



MATERASSI 

REGISTRATI AL QUICK SHIP 

CAMPIONI TESSUTO E PELLE 

FINITURE LEGNO 

MODELLI CAD 

MONTAGGIO E GARANZIA 

Back Office Mercato Italia ordini@horm.it 0434 1979 102

Back Office Export Markets orders@horm.it +39 0434 1979 101

**IT** – Letto in legno con testiera imbottita.

**EN** – Wooden bed with upholstered headboard

**FR** – Lit en bois avec tête de lit rembourré

**DE** – Holzenbett mit gepolsterem Kopfteil

**ES** – Cama en madera con cabecero tapizado

Finitura

- > rovere mocha
- > rovere bianco

Finish

- > mocha oak
- > white oak

Finition

- > chêne mocha
- > chêne blanc

Ausführung

- > Eiche Mokka
- > Eiche Weiß

Acabados

- > roble mocha
- > roble blanco

Rivestimento della testiera sfoderabile

- > tessuto
- > pelle
- > ecopelle

Upholstered headboard with removable cover

- > fabric
- > leather
- > faux leather

Revêtement amovible pour le tête de lit

- > tissu
- > cuir
- > simili cuir

Abnehmbarem Bezug des Kopfteil

- > Stoff
- > Leder
- > Kunstleder

Funda del cabecero desenfundable

- > tejido
- > piel
- > ecopiel

Configurazione standard

- I prezzi includono:
- > rete a doghe fisse
  - > giroletto esterno al materasso

Standard configuration

- The price include:
- > fixed slatted base
  - > bed frame outside the mattress

Configuration de série

- Les prix comprennent:
- > sommier à lattes fixes
  - > cadre de lit à l'extérieur du matelas

Serienausstattung

- Alle Preise beinhalten:
- > Lattenrost
  - > Bettrahmen außerhalb der Matratze

Configuración estándar

- Los precios incluyen
- > somier de lamas fijas
  - > marco de la cama fuera del colchón

**+++**  
Indicare i piedi scelti in fase di acquisto.

**+++**  
Indicate the feet chosen at the time of purchase.

**+++**  
Veuillez indiquer les pieds choisis au moment de l'achat.

**+++**  
Bitte geben Sie beim Kauf die gewählten Füße an.

**+++**  
Indique los pies elegidos en el momento de la compra.



MOHELI ALTO  
PIEDI / FEET  
H 50 cm



MOHELI BASSO  
PIEDI / FEET  
H 40 cm

Materasso Mattress Matelas Matratze Colchón  (cm)	C.O.M. Client's Own Material	Ecopelle Faux leather Simili cuir Kunstleder Ecopiel	Tessuto Fabric Tissu Stoff Tejido				Metraggio Metreage Métrage Stoffbedarf Metraje  (roll H 140cm)	Pelle Leather Cuir Leder Piel  Major	Metraggio Metreage Métrage Stoffbedarf Metraje  (m <sup>2</sup> )
			Basic	Superior	Top	Exclusive			

rovere bianco  
white oak  
chêne blanc  
Eiche Weiß  
roble blanco



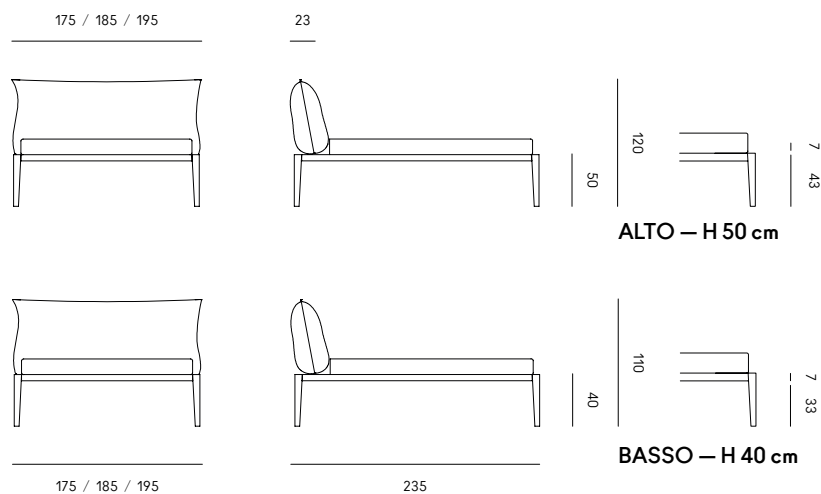
160 x 200	1267	1268	1269	1270	1271	1272	<b>m 4</b>	1273	<b>m<sup>2</sup> 7,2</b>
170 x 200	1274	1275	1276	1277	1278	1279	<b>m 4,2</b>	1280	<b>m<sup>2</sup> 7,6</b>
180 x 200	1281	1282	1283	1284	1285	1286	<b>m 4,4</b>	1287	<b>m<sup>2</sup> 7,9</b>

rovere mocha  
mocha oak  
chêne mocha  
Eiche Mokka  
roble mocha



160 x 200	1288	1289	1290	1291	1292	1293	<b>m 4</b>	1294	<b>m<sup>2</sup> 7,2</b>
170 x 200	1295	1296	1297	1298	1299	1300	<b>m 4,2</b>	1301	<b>m<sup>2</sup> 7,6</b>
180 x 200	1302	1303	1304	1305	1306	1307	<b>m 4,4</b>	1308	<b>m<sup>2</sup> 7,9</b>

Materasso Mattress (cm)	Ingombro Bed size (cm)
160 x 200	175 x 235 x 120H
170 x 200	185 x 235 x 120H
180 x 200	195 x 235 x 120H



**IT – Accessorio opzionale:**

Rete alzabile con contenitore

Su richiesta e con un supplemento prezzo, i letti elencati nella nota (\*) a piè di pagina possono essere dotati di una rete alzante con contenitore. La rete si alza in due posizioni:

1. inclinata (fig. A) per accedere allo spazio di contenimento;
2. orizzontale (fig. B) per permettere un semplice rifacimento del letto senza chinarsi.

**EN – Optional accessory:**

Liftable frame with container

On request and at an additional cost, the beds listed in footnote (\*) can be equipped with a liftable slatted base with a container underneath. The base rises in two positions:

1. inclined (fig A) to access the containment space;
2. horizontal (Fig. B) to allow for a simple remaking of the bed without bending.

**FR – Accessoire optionnel:**

Sommier relevable avec rangement

Sur demande et moyennant un supplément de prix, les lits mentionnés dans la note (\*) de bas de page peuvent être équipés d'un sommier relevable avec rangement en dessous. Le sommier se lève dans deux positions:

1. inclinée (fig. A) pour accéder à l'espace de rangement;
2. horizontale (fig. B) pour pouvoir faire facilement le lit sans se pencher.

**DE – Optionales Zubehör:**

Anhebbarer Lattenrost mit Bettkasten

Auf Wunsch und gegen Aufpreis können die in der Fußnote (\*) aufgeführten Betten mit einem anhebbaaren Lattenrost mit darunterliegendem Bettkasten ausgestattet werden. Der Lattenrost kann in zwei Positionen angehoben werden:

1. geneigt (Abb. A), um auf den Bettkasten zugreifen zu können;
2. horizontal (Abb. B), um das Bettenmachen zu erleichtern, ohne sich beugen zu müssen.

**ES – Accesorio opcional:**

Somier elevable con arcón

Bajo petición y con un suplemento en el precio, las camas que se indican en la nota (\*) a pie de página se pueden equipar con un somier elevable con arcón inferior. El somier se levanta en dos posiciones:

1. inclinada (Fig. A) para acceder al espacio de almacenamiento;
2. horizontal (Fig. B) para permitir hacer la cama con facilidad y sin inclinarse.



**(\*)**

Bahamas  
Elba, Elba Plus  
Figi Letto, Sommier Figi  
Flores  
Grenada, Grenada High  
Lipari, Lipari Plus  
Panarea, Sommier Panarea  
Sardegna, Sommier Sardegna  
Tahiti, Sommier Tahiti  
Tasca, Sommier Tasca  
White, Sommier White

