

blaze
h a r m o n y



KOTLE

NA DŘEVO, PELETY A KOMBINOVANÉ

Aby teplo vašeho domova nevyhaslo

Co je naším cílem?

Příroda a dřevo měly a vždy budou mít místo v našich srdcích. Věříme v jeho nezastupitelnost v oblasti vytápění. To bylo důvodem rozhodnutí udělat ze dřeva – místního, dostupného a obnovitelného paliva – něco výjimečného.

Topení dřevem je odpradáвна spojováno s námahou, časovou náročností a špínou. Ale proč to nezkusit změnit? Nejde to udělat jednoduše, komfortně a čistě? Tyto otázky nás přivedly k založení české rodinné společnosti a její průkopnické mise – změnit vnímání samotného topení dřevem. Chceme našim zákazníkům přinášet teplo domova, kterého lze dosáhnout komfortně a čistě. Zároveň chceme šetřit palivo, přírodu i planetu, neboť tu máme pouze jednu.

V naší snaze o inovace vytváříme pokročilá řešení, která jsou víc než jen efektivní. Jsou také ekologická a zaměřená na pohodlí uživatele. Naše hodnoty, nebojácnost, jedinečnost a spolehlivost nás vedou k dalším cílům nejen ve společnosti, ale i v rodině. Rodině, která se zavázala chránit přírodu, šetřit čas a energii. Poďte a buďte toho součástí. Dveře jsou otevřené...



Roman Tihelka

jednatel

Obsah

Proč si pořídit kotel od BLAZE HARMONY? 2

Provozování kotle 3



KOTLE NA DŘEVO 4

BLAZE GREEN 6

BLAZE NATURAL PLUS 8

BLAZE PRAKTIK 10

BLAZE HARMONY 12



KOMBINOVANÉ KOTLE NA DŘEVO A PELETY 14

PŘESTAVBA NA KOMBINOVANÝ KOTEL 15

BLAZE GREEN COMBI 16

BLAZE PRAKTIK COMBI 18



AUTOMATICKÉ KOTLE NA PELETY 20

ROTARY PELL COMPACT 22

Řídící jednotka 24

Online správa kotle 25

Porovnání produktů BLAZE HARMONY 26

Jak pořídit kotel BLAZE HARMONY 28



KRBOVÁ KAMNA 30



O nás 32

Proč si pořídit kotel od českého výrobce BLAZE HARMONY?

- 1 Jeden zátop za sezónu** **PATENTOVÁNO**

Mechanická detekce zbytkového paliva je patentovaný systém, který zabezpečuje automatický stáložár. To znamená, že při dohoření paliva dojde k vypnutí ventilátoru, a tím je zastaven proces hoření. Tato přesná detekce udrží vrstvu žhavých uhlíků (stáložár) v příkladací komoře několik hodin a tím se několikanásobně sníží počet roztápění v kotli za sezónu. Zároveň zajistí úsporný provoz díky využití veškerého paliva s minimem popela.
- 2 Zvýšená ochrana a prodloužení životnosti kotle** **PATENTOVÁNO**

Zabudovaný termostat a speciální konstrukce směšování v tělese kotle zajišťují ochranu kotle před nízkoteplotní korozi. Možné je samotížné zapojení bez nutnosti čerpadel. Značná úspora při instalaci a bezpečný provoz (u zplynovacích a kombinovaných kotlů). Tímto je nahrazena funkce nákladných směšovacích armatur pro ochranu kotle typu laddomat.
- 3 Kvalitní a účinné spalování jakéhokoliv dřeva** **PATENTOVÁNO**

Třípásmový přívod vzduchu zajišťuje rovnoměrné odhořívání paliva a umožňuje kvalitní spalování paliv různých rozměrů. Předsoušecí vzduch, který je (v případě potřeby) přiváděn do horní části komory snižuje vlhkost přiloženého paliva na ideální hodnotu. Tím je zaručeno jeho kvalitní spálení a zachování vysoké účinnosti kotle i nízkých emisních hodnot.
- 4 Nepřetržitý, úsporný provoz a nízké emise** **PATENTOVÁNO**

Paprskovitá tryska je speciální konstrukce ve spodní části příkladací komory, která má paprskovitý tvar. Ta udržuje palivo ve správné pozici, čímž zvyšuje efektivitu a snižuje emisní hodnoty. Díky originálnímu tvaru se tryska neucpává popelem a umožňuje tak nepřetržitý provoz. Zároveň je velikost průchodu trysky větší a ventilátor tak spotřebuje méně elektrické energie.
- 5 Čištění výměníku během provozu kotle pro vysokou účinnost**

Mechanické turbulátory, které jsou umístěny ve výměníku kotle, umožňují jeho čištění bez nutnosti odstavení z provozu. Uživatel pohybuje turbulátory pomocí páky nahoru a dolů a tím provádí jednoduché čištění a udržuje vysokou účinnost kotle bez nutnosti odstavení z provozu nebo demontáže jeho částí.
- 6 Protikorozní ochrana systémem izolované teplé komory**

V izolované příkladací komoře nejsou stěny přímo ochlazovány vodou. Díky tomu mají vyšší teplotu, což zabraňuje kondenzaci a usazování dehtu. Životnost kotlů této koncepce je několikanásobná oproti běžným zplynovacím kotlům. Komeru je možné vyměnit.
- 7 Spádované dno příkladací komory**

Zajišťuje samočinné odvádění popela z příkladací komory v průběhu hoření a zcela odpadá nutnost čištění před novým roztápěním.
- 8 Špičková regulovatelnost výkonu kotle**

Umožňuje přímo nastavit požadovaný výkon kotle v procentech a regulovat kotel během provozu. Nastavení sníženého výkonu zajistí dlouhou dobu hoření v kotli při srovnatelné kvalitě spalování, jako když je výkon nastaven na 100 %.



Nízké celkové pořizovací náklady

- Systém směšování vratné vody přímo v kotli
- Výtečná regulovatelnost výkonu umožňuje stejně kvalitní provoz (co do efektivity a komfortu) i s menším objemem akumulací nádrže
- Malé rozměry, nízké nároky na instalaci, oboustranné provedení
- Možnost samotížného zapojení bez čerpadla kotle
- Vybrané modely mohou být instalovány i bez akumulací nádrže
- Dlouhá životnost kotle až 20 let se zárukou na těleso kotle 7 let



Nízké provozní náklady

- Úspora paliva – zajištěna originální konstrukcí tělesa kotle, systémem detekce stáložárné vrstvy, regulovatelností výkonu a optimalizovaným přívodem vzduchu
- Úspora elektřiny – samotížné zapojení (bez čerpadla a směšovacích armatur) snižují náklady na elektřinu
- Úspora nákladů na servis – vzdálený přístup přes internet a progresivní koncepční prvky (dělené žárové tvarovky ze speciální keramiky, vyměnitelná příkladací komora a komponenty ze špičkově žáruvzdorné oceli) zajišťují uživateli nízké náklady na servis a spotřební díly



Kvalitní spalování

- Originální konstrukce spalovacího prostoru
- **Patentovaný** systém 3pásmového přívodu vzduchu umožňuje spalovat paliva různých rozměrů (zcela automatické u kotlů vybavených lambda sondou)
- Automatické řízení výkonu kotle regulátorem dle nastavených parametrů
- Kontrola teploty spalín



Komfort obsluhy

- Skvělá regulovatelnost a **patentovaný** systém automatického stáložáru
- Horní příkladání zajistí pohodlný přístup a lepší využití celého objemu příkladací komory
- Není potřeba odstraňovat popel ze dna příkladací komory
- Čistota při příkladání díky odsávání kouře výkonným odtahovým ventilátorem
- Mechanické turbulátory zajistí čistotu a účinnost výměníku bez nutnosti odstavení z provozu
- Průzor keramickým sklem do spalovací komory

Poloautomatický provoz zplynovacího kotle na dřevo



1 Přiložení
Po přiložení paliva v celém objemu příkladací komory je doba hoření až 8 hodin v závislosti na typu paliva a zvoleném výkonu kotle.

2 Po až 8 hodinách
Jakmile poklesne úroveň hladiny paliva pod práh detekce, čidlo dá signál a regulátor vypíná ventilátor. Tím zastavuje proces hoření.

3 Až do 24 hodin od prvního přiložení jsou v kotli stále žhavé uhlíky (tzv. stáložár), takže stačí rovnou přiložit novou dávku paliva. Ventilátor se automaticky zapne a kotel pokračuje v provozu bez nutnosti nového zátopu.

4 Po 24 a více hodinách od prvního přiložení již v komoře nebudou žhavé uhlíky, pokud uživatel nepřiloží včas. Zůstanou zde ale zbytky paliva v podobě dřevěného uhlí. V tomto případě je ale dostačující zapnout ventilátor a kouskem papíru zapálit vrstvu dřevěného uhlí, která v komoře zůstala.

5 Po krátké době dojde k rozhoření dřevěného uhlí a následně je možné přiložit rovnou větší kusy paliva. A během několika minut je dosažen požadovaný výkon kotle.

Pomocí mechanismu detekce zbytkového paliva je zajištěn vysoký komfort obsluhy. Nejsou totiž potřebná nová roztápění a uživatel nemusí kotel čistit, štípat malé třísky a čekat, než se kotel rozhoří.

Lambda sonda

Zplynovací a kombinované kotle jsou vybaveny třípásmovým přívodem spalovacího vzduchu. Na rozdíl od jiných kotlů, u kotlů BLAZE lze snadno řídit rozložení vzduchů vstupujících do příkladací komory. Kotel je proto možné přizpůsobit i různorodým palivům. Vzájemný poměr vzduchů určuje multifunkční přesuvná clona ovládaná lambda sondou prostřednictvím krokového motoru (vybrané modely). Díky tomu efektivně

spaluje jak tvrdé, tak měkké dřevo a v případě potřeby je do horní části komory přiváděn předsoušecí vzduch, který snižuje vlhkost paliva na ideální hodnotu. Tím je zaručeno jeho kvalitní spálení a zachování vysoké účinnosti kotle i nízkých emisních hodnot. Lambda sonda je důležitým prvkem, který snímá hodnotu zbytkového kyslíku. Tento způsob automatické regulace spalování znamená další úspory ve spotřebě paliva.

Porovnání parametrů zplynovacích kotlů

	Kotle BLAZE	Běžný kotel
Možnost instalace bez akumulární nádrže (jen u kotlů s regulovatelností 30–100 %)	ANO	NE
Certifikovaný regulovatelný výkon	ANO	NE
Možnost instalace akumulární nádrže s menším objemem	ANO	NE
Integrovaná ochrana zpátečky termostatem	ANO	NE
Samotížné zapojení	ANO	NE
Provoz při výpadku el. energie	ANO	NE
Horní příkládání	ANO	NE
Řídící jednotka v ceně kotle	ANO	NE
Kompaktní rozměry (úspora místa)	ANO	NE
Snadná údržba	ANO	NE
Počet přiložení za den*	1–2	2–5
Doba hoření na jedno přiložení (při plně naplněné komoře tvrdým kusovým dřevem)	3–8 hod	2–5 hod
Využitelný objem příkladací komory	Cca 90 %	Cca 70 % (čelní příkládání)
Spotřeba paliva	0,25–0,35 kg/kWh	0,35–0,45 kg/kWh

* Orientační hodnoty pro běžnou instalaci. Příklad obvyklého zastoupení denní spotřeby rodinného domu s tepelnou ztrátou 15 kW během topné sezóny. Denní spotřeba je úměrná venkovní teplotě.



4

KOTLE NA DŘEVO

NOVÁ GENERACE ÚSPORNÝCH KOTLŮ NA DŘEVO

Zplynovací kotle na dřevo českého výrobce BLAZE HARMONY nabízí unikátní řešení pro vytápění vašeho domu, dílny či rekreačního objektu. Patentované technologie a promyšlená konstrukce kotlů umožňují komfortní, čistý a téměř bezobslužný provoz při nízké spotřebě paliva i emisích. Dokonalé technické řešení pro spalování dostupného, ekonomického a obnovitelného paliva – kusového dřeva.

Co je to zplynovací kotel?

Jedná se o nejmodernější technologii v oblasti spalování dřeva. Účinnost zplynovacího kotle je založena na procesu vícestupňového spalování podporovaného regulací otáček ventilátoru. Ze dřeva se nejprve uvolní tzv. dřevoplyn, který se spaluje lépe a účinněji než samotné kusové dřevo. Součástí kotle je odtahový ventilátor, který svými otáčkami ovládá přívod spalovacího vzduchu, který je pro kvalitní hoření nezbytný. To umožňuje přesnou kontrolu nad spalovacím procesem a nad momentálním výkonem kotle během jeho provozu.



BLAZE GREEN

Moderní kotel na dřevo s dokonalým spalováním



7 let záruka
na těleso kotle

Dostupný ve všech
dotačních programech



Automatická
řídící jednotka
ecoMAX



Online správa
přes systém
ecoNET

Kotel BLAZE GREEN je tím ideálním řešením pro vytápění domů, rekreačních a komerčních objektů. Díky své technologické vyspělosti je tento kotel nejlepším produktem na trhu a vyznačuje se dokonalým spalováním dřeva a unikátně nízkými emisními

parametry. To z něj dělá ideálního partnera na několik desítek let, ve kterých můžeme očekávat případné zpříšňující se emisní požadavky. BLAZE GREEN je vybaven všemi konstrukčními výhodami a nabízí tak komfortní, úsporný a účinný provoz.

Výhody BLAZE GREEN

- Lambda sonda pro automatické řízení vzduchování
- Certifikovaná regulovatelnost výkonu 50–100 %
- Nízká spotřeba paliva
- Nízké emisní hodnoty (několikanásobně nižší, než vyžaduje emisní třída 5)
- 4 patenty v jednom kotli (detekce paliva, směšování, vzduchování, tryska)
- Komfortní poloautomatický provoz
- Řídící jednotka s dotykovým ovládním
- Izolovaná příkladací komora
- Páka pro čištění výměníku
- Možnost samotižného zapojení
- Kompaktní rozměry

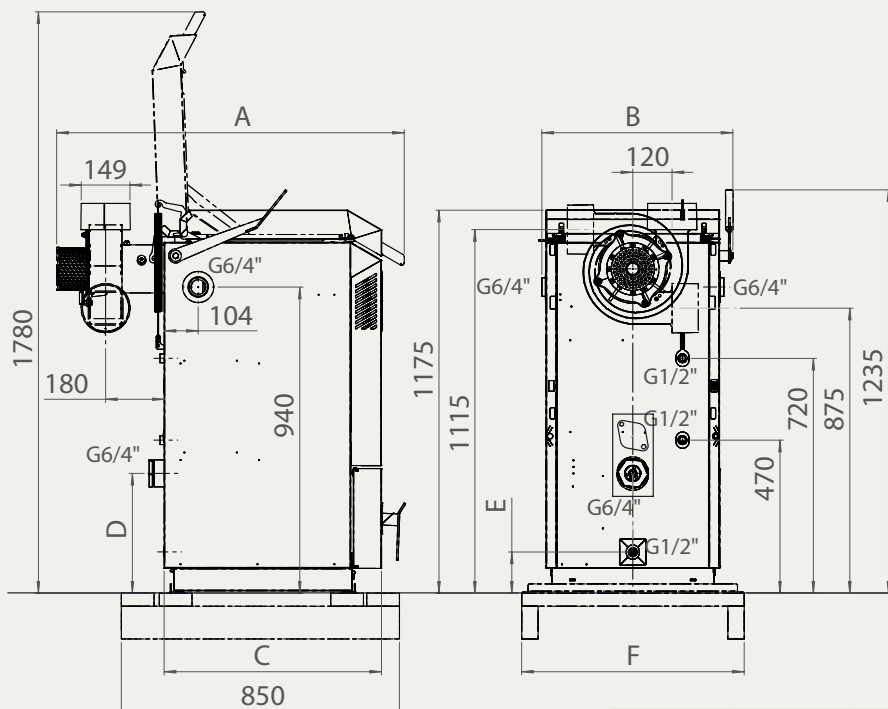
Více
info o kotli



Technické parametry

	BG 10	BG 18	BG 26	BG 33
Jmenovitý výkon (kW)	10	18	26	33
Regulovatelný výkon (kW)	5–10	9–18	13–26	16–33
Účinnost (%)	93	92	92	93
Emisní třída	5			
Ecodesign	ANO			
Energetická třída	A+			
Délka polen (cm)	25	33	50	50
Objem příkladací komory (l)	40	80	120	120
Hmotnost kotle (kg)	245	330	440	440
Maximální provozní tlak (bar)	3			
Objem vodního prostoru (l)	32	40	55	55

Rozměry



	BG 10	BG 18	BG 26	BG 33
A (mm)	960	1040	1040	1040
B (mm)	504	584	768	768
C (mm)	594	664	664	664
D (mm)	275	370	370	370
E (mm)	95	130	130	130
F (mm)	680	680	870	870

Emisní parametry

Všechny kotle BLAZE HARMONY se vyznačují výrazně nižšími emisními hodnotami, než je vyžadováno normou 303-5 a Ecodesign. Kotel BLAZE GREEN však při spalování kusového dřeva posouvá hranici emisních hodnot ještě dále. Patentovaná paprskovitá tryska, společně s automatickým řízením spalování pomocí lambda sondy, zajišťuje velmi nízké emisní hodnoty. Ty jsou již na samé hranici měřitelnosti a jsou například srovnatelné s kondenzačními plynovými kotle. A stále spalujeme biomasu – obnovitelné a dostupné palivo.

Palivo: dřevo		BG 10	BG 18	BG 26	BG 33
CO (13 % O ₂)	[mg/m ³]	88	21	18	25
OGC/THC (13 % O ₂)	[mg/m ³]	3	<1	<1	4
NOx (13 % O ₂)	[mg/m ³]	83	114	108	126
Prach (13 % O ₂)	[mg/m ³]	15	12	14	12



BLAZE NATURAL PLUS

Kotel na dřevo, který spojuje
technologii a tradici



7 let záruka
na těleso kotle

Dostupný ve všech
dotačních programech

BLAZE NATURAL PLUS



8

Kotel BLAZE NATURAL PLUS nabízí spojení technologické vospělosti a jednoduchosti ovládání. Tím se stává ideálním řešením pro jednoduchou výměnu stávajících nevyhovujících

kotlů. Kotel obsahuje také zjednodušenou řídicí jednotku, která sice nenabízí všechny funkce, jako u ostatních modelů, ale vyznačuje se v jednoduchosti ovládání.

Výhody BLAZE NATURAL PLUS

- Možnost instalace bez akumulací nádrže*
- Certifikovaná regulovatelnost výkonu 30–100 %
- 4 patenty v jednom kotli (detekce paliva, směšování, vzduchování, tryska)
- Izolovaná příkladací komora
- Páka pro čištění výměníku
- Možnost samotížného zapojení
- Kompaktní rozměry

* Je však důležité podotknout, že instalace kotle bez akumulací nádrže není vhodná do každého objektu. Závisí na tepelných ztrátách vytápěného domu a dalších vlastnostech konkrétního topného okruhu. Více informací ohledně možné instalace kotle bez akumulací nádrže najdete v návodu k obsluze a instalaci kotle nebo u vaší montážní firmy.

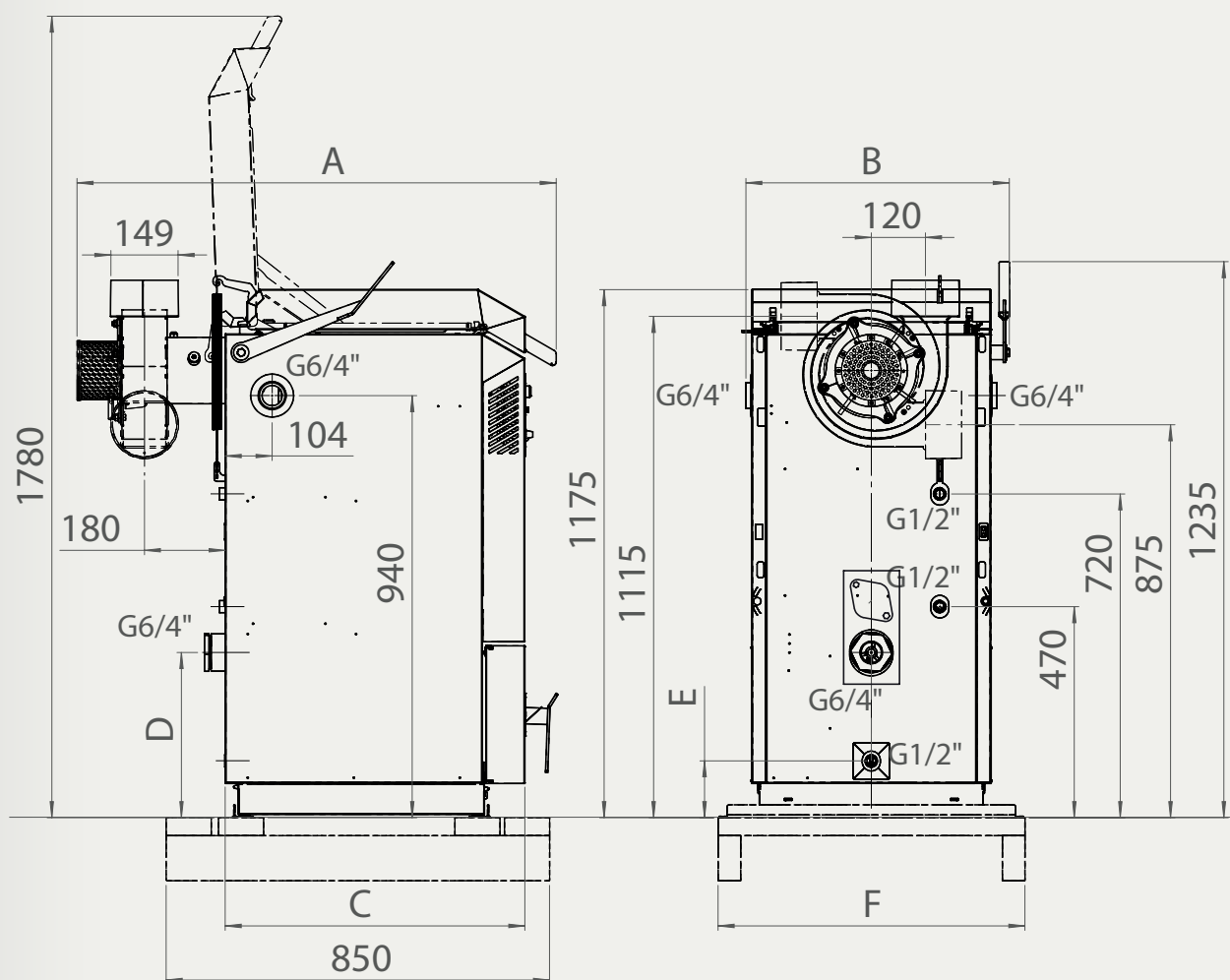
Více
info o kotli



Technické parametry

	BNP 17	BNP 25	BNP 40
Jmenovitý výkon (kW)	17	26	40
Regulovatelný výkon (kW)	5–17	8–26	12–40
Účinnost (%)	90	90	90
Emisní třída		5	
Ecodesign		ANO	
Energetická třída		A+	
Délka polen (cm)	25	33	50
Objem příkladací komory (l)	40	80	120
Hmotnost kotle (kg)	245	340	440
Maximální provozní tlak (bar)		3	
Objem vodního prostoru (l)	32	40	55

Rozměry



	BNP 17	BNP 25	BNP 40
A (mm)	960	1040	1040
B (mm)	504	584	768
C (mm)	584	664	664
D (mm)	280	370	370
E (mm)	100	130	130
F (mm)	680	680	870



BLAZE PRAKTIK

Moderní kotel s možností instalace bez akumulční nádrže a širokou nabídkou výkonů



7 let záruka
na těleso kotle

Dostupný ve všech
dotačních programech



Automatická
řídící jednotka
ecoMAX



Online správa
přes systém
ecoNET

Kotel BLAZE PRAKTIK se vyznačuje kvalitním spalováním a komfortní obsluhou ve spojení s širokou nabídkou výkonů od 5 do 40 kW díky certifikované regulovatelnosti 30–100 %. Certifikovaná regulovatelnost v takovém rozsahu umožňuje

(i s využitím dotačních programů) instalaci bez akumulční nádrže. Na rozdíl od kotle BNP je kotel vybaven sofistikovanou řídicí jednotkou a také lambda sondou pro automatické řízení vzduchování.

Výhody BLAZE PRAKTIK

- Možnost instalace bez akumulční nádrže*
- Lambda sonda pro automatické řízení vzduchování
- Certifikovaná regulovatelnost výkonu 30–100 %
- 4 patenty v jednom kotli (detekce paliva, směšování, vzduchování, tryska)
- Komfortní poloautomatický provoz
- Řídící jednotka s dotykovým ovládáním
- Izolovaná příkladací komora
- Páka pro čištění výměníku
- Možnost samotížného zapojení
- Kompaktní rozměry

* Je však důležité podotknout, že instalace kotle bez akumulční nádrže není vhodná do každého objektu. Závisí na tepelných ztrátách vytápěného domu a dalších vlastnostech konkrétního topného okruhu. Více informací ohledně možné instalace kotle bez akumulční nádrže najdete v návodu k obsluze a instalaci kotle nebo u vaší montážní firmy.

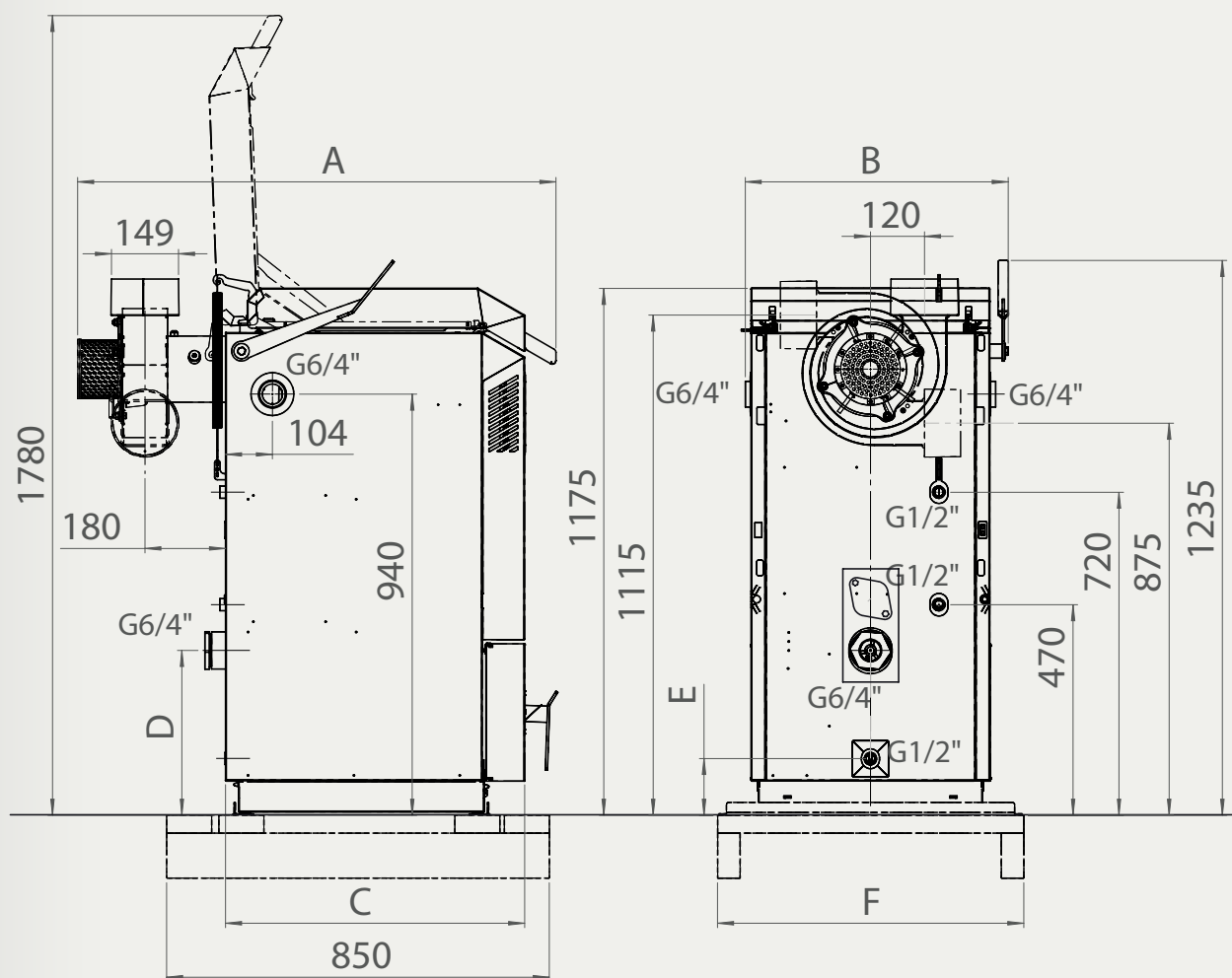
Více
info o kotli



Technické parametry

	BP 17	BP 25	BP 40
Jmenovitý výkon (kW)	17	25	40
Regulovatelný výkon (kW)	5–17	7–25	12–40
Účinnost (%)	88	89	93
Emisní třída	5		
Ecodesign	ANO		
Energetická třída	A+		
Délka polen (cm)	25	33	50
Objem příkladací komory (l)	40	80	120
Hmotnost kotle (kg)	245	330	440
Maximální provozní tlak (bar)	3		
Objem vodního prostoru (l)	32	40	55

Rozměry



	BP 17	BP 25	BP 40
A (mm)	960	1040	1040
B (mm)	504	584	768
C (mm)	594	664	664
D (mm)	275	370	370
E (mm)	95	130	130
F (mm)	680	680	870

BLAZE HARMONY

Kotel na dřevo s objemnou příkládací komorou z nerezové oceli



BLAZE HARMONY



12

7 let záruka
na těleso kotle

Dostupný ve všech
dotačních programech



Automatická
řídící jednotka
ecoMAX



Online správa
přes systém
ecoNET

Kotel BLAZE HARMONY se odlišuje od ostatních modelů svou poněkud masivnější a bytelnější konstrukcí. Šikmá příkládací dvířka zvětšují objem příkládací komory a je tak možné přiložit více dřeva a prodloužit tak dobu hoření. U všech modelů

je příkládací komora izolovaná, čímž se několikanásobně prodlužuje její životnost. U modelu BLAZE HARMONY je tato komora navíc celá z nerezové oceli, čímž je její životnost také prodloužena.

Výhody BLAZE HARMONY

- Objemná příkládací komora
- Komora z nerezové oceli
- Lambda sonda pro automatické řízení vzduchování
- 3 patenty v jednom kotli (detekce paliva, směšování, vzduchování)
- Komfortní poloautomatický provoz
- Řídící jednotka s dotykovým ovládním
- Izolovaná příkládací komora
- Páka pro čištění výměníku
- Možnost samotížného zapojení

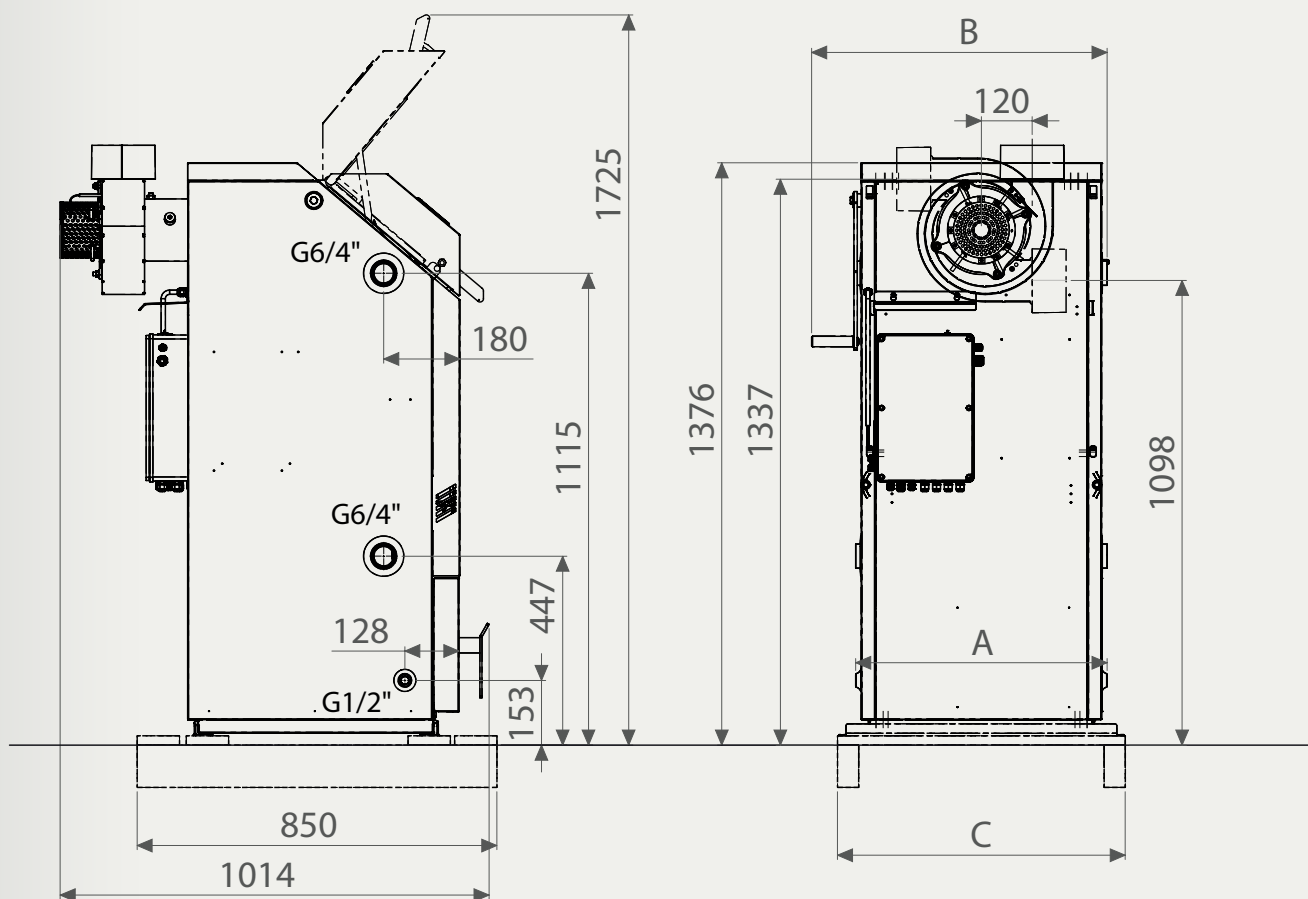
Více
info o kotli



Technické parametry

	BH 18	BH 25	BH 33
Jmenovitý výkon (kW)	20	25	31
Účinnost (%)	90	90	90
Emisní třída	5		
Ecodesign	ANO		
Energetická třída	A+		
Délka polen (cm)	33	50	50
Objem příkladací komory (l)	100	150	150
Hmotnost kotle (kg)	400	550	550
Maximální provozní tlak (bar)	3		
Objem vodního prostoru (l)	50	60	60

Rozměry



	BH 18	BH 25	BH 33
A (mm)	594	778	778
B (mm)	698	882	882
C (mm)	680	864	864



KOMBINOVANÉ KOTLE NA DŘEVO A PELETY

KOTLE NA DŘEVO S AUTOMATICKÝM PŘECHODEM NA SPALOVÁNÍ PELET



Kombinované kotle na dřevo a pelety mají všechny přednosti zplynovacích kotlů na dřevo a jsou rozšířeny o rotační hořák s automatickým přechodem na spalování pelet. Toto řešení zajistí nepřetržitý provoz vytápění kotlem s možností jednoduchého přechodu na opětovné ruční přikládání, kdy se peletový hořák automaticky vypne.

Patentované řešení hořáku se samočisticí spalovací komorou navíc umožňuje téměř bezúdržbový provoz. Tato kombinace možností spalování různých paliv v ručním i automatickém režimu činí z našich kombinovaných kotlů nejuniverzálnější kotle na trhu.

➤ Více informací o hořáku najdete na straně 21.

Ze dřeva na kombinaci s peletami!

Všechny naše zplynovací kotle (mimo BNP, BH a kotle s komorou pro 25cm polena) jsou připraveny na pozdější přestavbu na automatický kotel kombinovaný, který umožňuje také spalování pelet. Toto řešení znamená pro uživatele zvýšení komfortu po instalaci peletového hořáku, kdy po dohoření dřeva pokračuje automaticky provoz kotle spalováním pelet.

Kotle BLAZE HARMONY jsou vybaveny řídicí jednotkou, která je po přidání modulu pro řízení hořáku schopná řídit také spalování pelet a ovládat prvky hořáku včetně podavače paliva. Není tedy třeba měnit celou řídicí jednotku kvůli této přestavbě.



PRO PŘESTAVBU kotle na dřevo na kombinovaný kotel na dřevo a pelety stačí zakoupit přestavbovou sadu která obsahuje:

1



Rotační hořák

2



Spodní dvířka kotle s otvorem pro hořák

3



Rozšiřující modul pro řízení provozu hořáku

SADA BGC 18	Přestavbová sada pro kotel BLAZE GREEN 18 s výkonem pro spalování pelet 4–15 kW
SADA BGC 26/33	Přestavbová sada pro kotel BLAZE GREEN 26 a BLAZE GREEN 33 s výkonem pro spalování pelet 6–20 kW
SADA BPC 25	Přestavbová sada pro kotel BLAZE PRAKTIK 25 s výkonem pro spalování pelet 4–15 kW
SADA BPC 40	Přestavbová sada pro kotel BLAZE PRAKTIK 40 s výkonem pro spalování pelet 6–20 kW

BLAZE GREEN COMBI

Kombinovaný kotel na dřevo a pelety



7 let záruka
na těleso kotle

Dostupný ve všech
dotačních programech



Automatická
řídící jednotka
ecoMAX



Online správa
přes systém
ecoNET

BLAZE GREEN COMBI



16

Jedná se o kotel BLAZE GREEN, který je doplněn o rotační hořák na pelety. Všechny výhody kotle BLAZE GREEN jsou zachovány a kombinovaný kotel navíc nabízí možnost spalovat

také dřevní pelety. Přejít na spalování pelet je automatický, čímž je zajištěn nepřetržitý provoz.

Výhody BLAZE GREEN COMBI

- Všechny výhody kotle BLAZE GREEN
- Rotační hořák, bezúdržbový provoz
- Automatický přechod na spalování pelet
- Možnost volby typu zásobníku na pelety a délky podavače

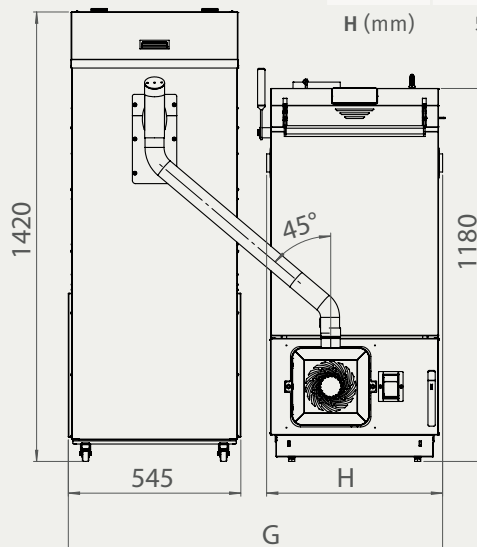
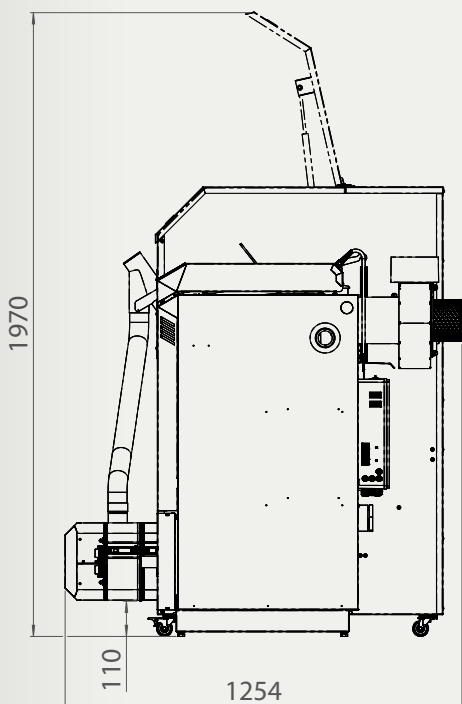
Více
info o kotli



Technické parametry

	BGC 18	BGC 26	BGC 33
Jmenovitý výkon dřevo (kW)	18	26	33
Regulovatelný výkon dřevo (kW)	9–18	13–26	16–33
Regulovatelný výkon pelety (kW)	4–15	6–20	6–20
Účinnost dřevo/pelety (%)	92/94	92/94	93/94
Emisní třída	5		
Ecodesign	ANO		
Energetická třída	A+		
Délka polen (cm)	33	50	50
Průměr pelet (mm)	6–8		
Objem příkladací komory (l)	80	120	120
Hmotnost kotle (kg)	330	440	440
Maximální provozní tlak (bar)	3		
Objem vodního prostoru (l)	40	55	55
Objem zásobníku paliva (l)	volitelné		

Rozměry



	BGC 18	BGC 26	BGC 33
A (mm)	1040	1040	1040
B (mm)	584	768	768
C (mm)	664	664	664
D (mm)	370	370	370
E (mm)	130	130	130
F (mm)	680	870	870
G (mm)	1104	1288	1288
H (mm)	530	714	714

Emisní parametry

Palivo: dřevo		BGC 18	BGC 26	BGC 33
CO (13 % O ₂)	[mg/m ³]	21	18	25
OGC/THC (13 % O ₂)	[mg/m ³]	<1	<1	4
NOx (13 % O ₂)	[mg/m ³]	114	108	126
Prach (13 % O ₂)	[mg/m ³]	12	14	12

Palivo: pelety		BGC 18	BGC 26	BGC 33
CO (13 % O ₂)	[mg/m ³]	43	46	46
OGC/THC (13 % O ₂)	[mg/m ³]	1	1	1
NOx (13 % O ₂)	[mg/m ³]	110	115	115
Prach (13 % O ₂)	[mg/m ³]	10	13	13



BLAZE PRAKTIK COMBI

Kombinovaný kotel na dřevo a pelety



7 let záruka
na těleso kotle

Dostupný ve všech
dotačních programech



Automatická
řídící jednotka
ecoMAX



Online správa
přes systém
ecoNET

BLAZE PRAKTIK COMBI



18

Jedná se o kotel BLAZE PRAKTIK, který je doplněn o rotační hořák na pelety. Všechny výhody kotle BLAZE PRAKTIK jsou zachovány a kombinovaný kotel navíc nabízí možnost

spalovat také dřevní pelety. Přechod na spalování pelet je automatický, čímž je zajištěn nepřetržitý provoz.

Výhody BLAZE PRAKTIK COMBI

- Všechny výhody kotle BLAZE PRAKTIK
- Rotační hořák, bezúdržbový provoz
- Automatický přechod na spalování pelet
- Možnost volby typu zásobníku na pelety a délky podavače

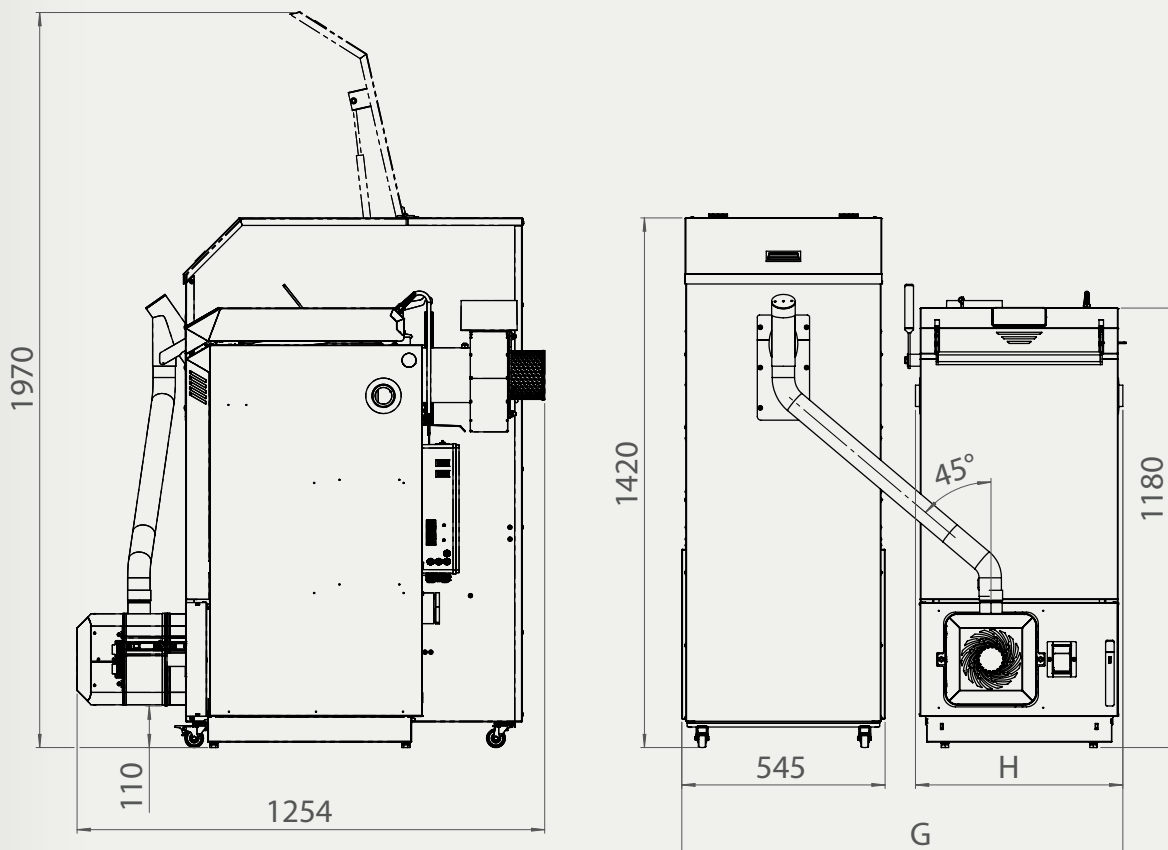
Více
info o kotli



Technické parametry

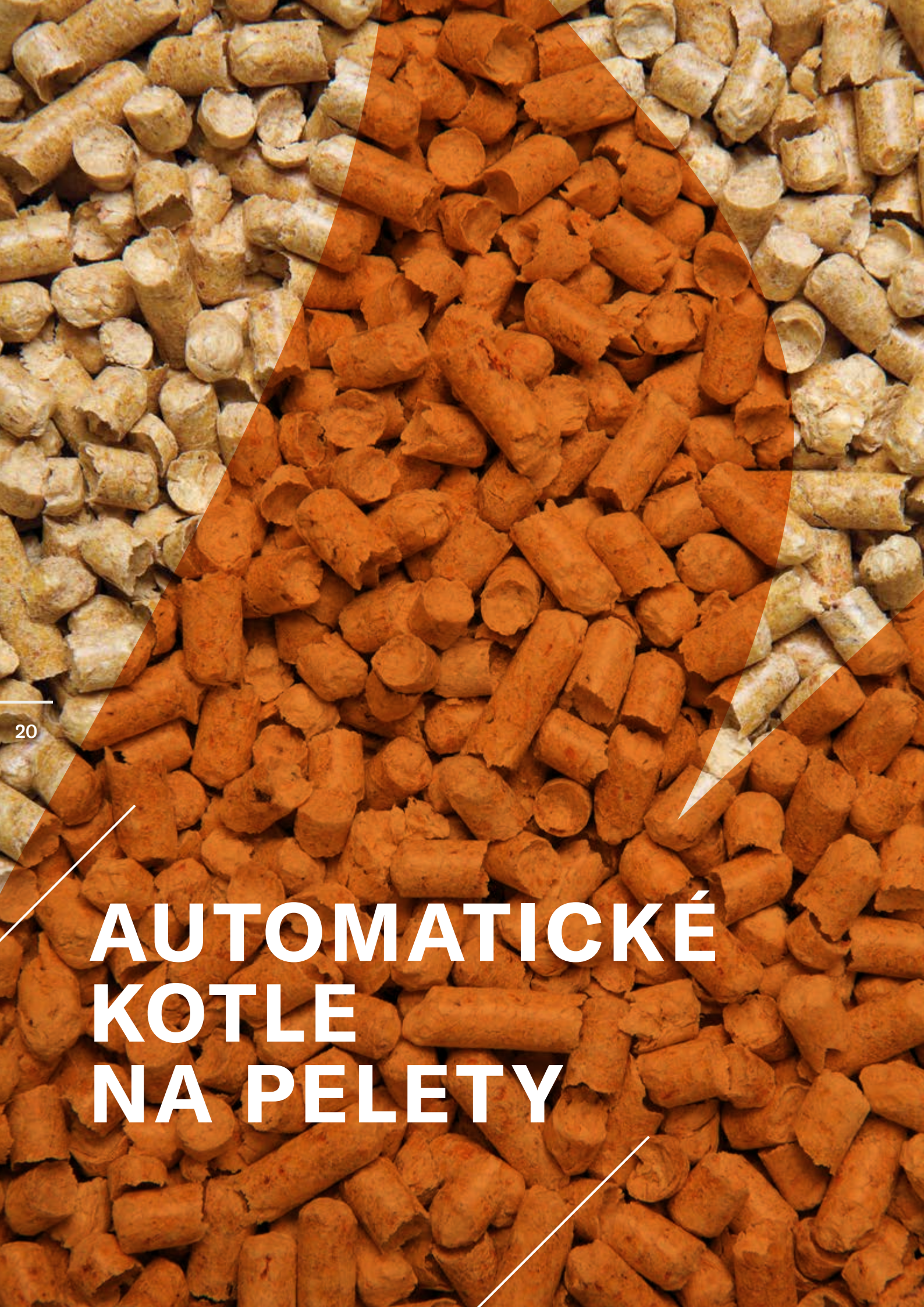
	BPC 25	BPC 40
Jmenovitý výkon dřevo (kW)	25	40
Regulovatelný výkon dřevo (kW)	7-25	12-40
Regulovatelný výkon pelety (kW)	4-15	6-20
Účinnost dřevo/pelety (%)	89/94	93/94
Emisní třída	5	
Ecodesign	ANO	
Energetická třída	A+	
Délka polen (cm)	33	50
Průměr pelet (mm)	6-8	
Objem příkladací komory (l)	80	120
Hmotnost kotle (kg)	330	430
Maximální provozní tlak (bar)	3	
Objem vodního prostoru (l)	40	55
Objem zásobníku paliva (l)	volitelné	

Rozměry



	BPC 25	BPC 40
A (mm)	1040	1040
B (mm)	584	768
C (mm)	664	664
D (mm)	370	370
E (mm)	130	130
F (mm)	680	870
G (mm)	1104	1288
H (mm)	530	714





AUTOMATICKÉ KOTLE NA PELETY

S ROTAČNÍM HOŘÁKEM PRO SPALOVÁNÍ PELET

Přednosti hořáku s rotační spalovací komorou

Dlouhá životnost díky slitině InCroX®

InCroX® je vysokochromová slitina nové generace, která díky extrémní odolnosti vůči vysokým teplotám a korozi výrazně prodlužuje životnost hořáků, a to bez slabých míst způsobených svary či ohyby.



Bezpečný provoz

Zajištěn teplotním čidlem v těle hořáku a klapkou se závažím, která v případě požáru automaticky uzavře přívod paliva a zabrání šíření ohně do zásobníku.

Bezúdržbové spalování s rotační komorou

Díky otáčení spalovací a provzdušňované komory hořáku odpadá nutnost ručního čištění, čímž se odbourává pravidelné rozebírání a servis. Stačí pouze kontrola před topnou sezónou.



Spolehlivý provoz

Rotační komora je uložena na čtyřech ložiskách, která jsou chráněna před vysokými teplotami, což zajišťuje dlouhou životnost a spolehlivost při provozu.

PATENTOVÁNO

Úsporné spalování hybridním pohonem

Hybridní pohonný systém spojuje podavač a ventilátor do jedné jednotky s Hallovým senzorem, což umožňuje precizní dávkování paliva a vzduchu, čímž snižuje spotřebu energie a paliva.



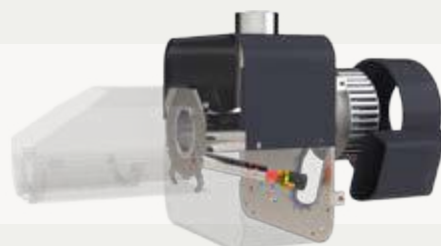
PATENTOVÁNO

Maximální důraz na účinné spalování pelet

Směrové lopatky vzduchu přesně nasměrují proudění vzduchu do spalovací komory, čímž zvyšují efektivitu hoření a chrání kovové prvky před nadměrným opotřebením. Důmyslně navržený kryt hořáku optimalizuje přívod vzduchu tak, aby bylo dosaženo nejvyšší účinnosti spalování emisní třídy 5.

Modulová konstrukce

Velmi jednoduchá a rychlá montáž hořáku a servis. Rychlý přístup ke všem komponentům.



ROTARY PELL COMPACT

Automatický kotel na pelety se samočinným řízením přísunu vzduchu pro maximální účinnost spalování pelet



5 let záruka
na těleso kotle

Dostupný ve všech
dotačních programech



Automatická
řídící jednotka
ecoMAX



Online správa
přes systém
ecoNET



Unikátní řešení ROTARY PELL COMPACT

Nastavení výkonu kotle je zajištěno prostřednictvím změn otáček integrovaného odtahového ventilátoru. Probíhá na základě měření průtoku vzduchu a 100% těsnosti tělesa kotle. Ve spalovací komoře kotle je neustálý podtlak, což zajišťuje maximální bezpečnost jeho provozu bez rizika prohoření paliva do zásobníku. Měřič průtoku vzduchu zajišťuje spolu

s odtahovým ventilátorem konstantní proudění spalovacího vzduchu dle zvoleného výkonu. To v praxi znamená, že i když se zanáší komín nebo výměník, spalování je stále efektivní a ekologické, jelikož odtahový ventilátor zvýší svůj výkon. To usnadňuje instalaci a uvedení kotle do provozu. Není nutné ruční nastavování ventilátoru. Podobná funkce jako s lambda sondou, ale s nižšími pořizovacími a provozními náklady.

➤ Všechny výhody a přednosti rotačního hořáku jsou uvedeny na straně 21.

Výhody ROTARY PELL COMPACT

- Vysoká účinnost až 95 % zajistí nízkou spotřebu paliva
- Kompaktní rozměry vhodné pro velmi malé kotelny
- Řídící jednotka s dotykovým ovládním
- Spalování řízené odtahovým ventilátorem kotle a měřičem průtoku vzduchu
- Čidlo otevření dvířek = bezpečnost
- Integrovaný zásobník paliva – vhodný pro malé kotelny
- Integrovaná čerpadlová skupina (volitelné příslušenství)
- Automatické odpopelnění (volitelné příslušenství)

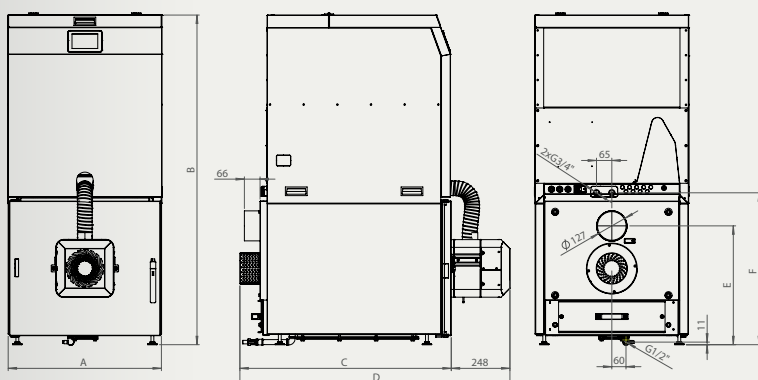
Více
info o kotli



Technické parametry

	RPC 15	RPC 20	RPC 25	RPC 30
Jmenovitý výkon pelety (kW)	15	20	25	29
Regulovatelný výkon pelety (kW)	4–15	5–20	6–25	7–29
Účinnost (%)	95	95	95	95
Emisní třída	5			
Ecodesign	ANO			
Energetická třída	A+			
Průměr pelet (mm)	6–8			
Hmotnost kotle (kg)	185	225	225	270
Maximální provozní tlak (bar)	3			
Objem vodního prostoru (l)	43	55	55	67
Objem zásobníku paliva (l)	150	200	200	230

Rozměry



	RPC 15	RPC 20	RPC 25	RPC 30
A (mm)	593	650	650	705
B (mm)	1562	1653	1653	1742
C (mm)	803	895	895	970
D (mm)	1106	1199	1199	1274
E (mm)	707	760	760	788
F (mm)	847	902	902	957

ROTARY PELL COMPACT

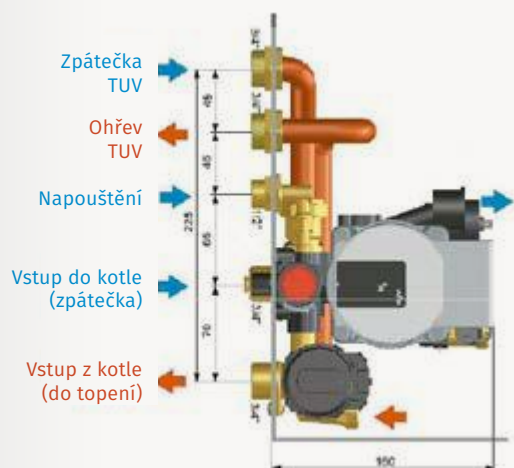
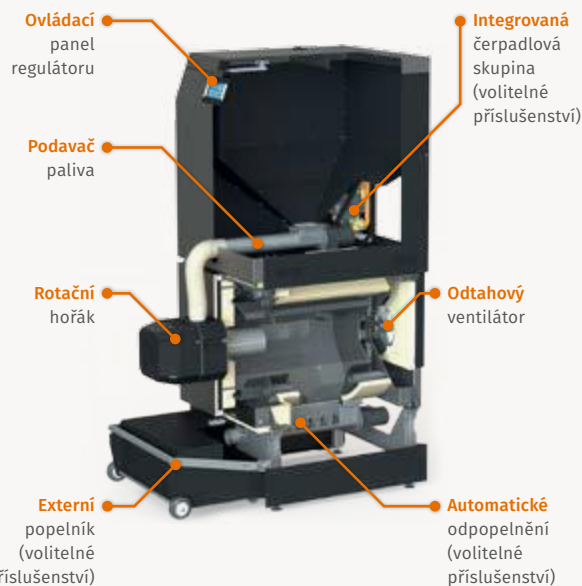


Integrovaná čerpadlová skupina

instalována pod zásobníkem paliva slouží k rychlému, pohodlnému a snadnému dopojení kotle k topnému systému. Toto řešení navíc znamená úsporu za instalaci kotle a zároveň i estetické řešení kotelny.

Sestava obsahuje funkční i bezpečnostní prvky jako jsou:

- čerpadlo kotle
- pojistný ventil
- ventil pro ohřev TUV
- barometr
- termostatický směšovací ventil pro ochranu zpátečky
- napouštěcí ventil



Čidlo otevření dvířek

je další prvek zajišťující bezpečnost provozu kotle. Ať už je to v momentě, kdy po čištění kotle nedojde k úplnému uzavření předních dvířek nebo v situaci kdy obsluha otevře dvířka kotle během provozu. Bezpečnostní čidlo dvířek okamžitě posílá signál řídicí jednotce, která aktivuje alarm a zahájí další úkony pro zajištění bezpečnosti. Deaktivuje podávání paliva, zvýší výkon odtahového ventilátoru na 100 % výkonu.

Automatická řídicí jednotka ecoMAX 960



Sofistikovaný řídicí program regulátoru umožňuje přímo nastavit požadovaný výkon kotle v procentech. Rozsah možného nastavení výkonu závisí na typu kotle. Nastavení nižšího výkonu než 100 % zajistí dlouhou dobu hoření v kotli, při srovnatelné kvalitě spalování, jako při 100% výkonu. Regulátor automaticky upravuje výkon kotle tak, aby nedošlo k překročení maximální teploty vody a snižuje riziko přetápění.

Toto řešení umožňuje provozovat kotel na nižších výkonech (důležité zejména v přechodném období) a také instalaci menšího objemu akumulární nádrže, což vede k výrazné finanční úspoře a také k úspoře prostoru.

Regulátor také vyhodnocuje hodnoty O_2 naměřené lambda sondou na základě toho řídí přívod spalovacího vzduchu tak aby udržel nastavenou hodnotu zbytkového O_2 a zároveň co nejkvalitnější spalování s nižší spotřebou paliva.

Řídicí jednotku **ecoMAX 960D** lze rozšířit o **modul P**, který rozšiřuje možnosti ovládání vytápění. Tento modul umožňuje nejen řízení spalování pelet, ale také správu solární instalace, ohřev akumulárních nádrží a regulaci přívodu vzduchu do kotelny.

Díky těmto funkcím je modul vhodný i pro kotle na dřevo, u kterých chceme tyto pokročilé funkce přidat a rozšířit jejich možnosti.

Funkce řídicí jednotky ecoMAX 960D

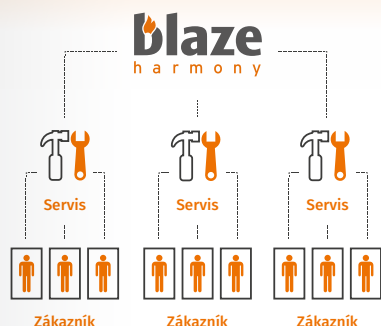
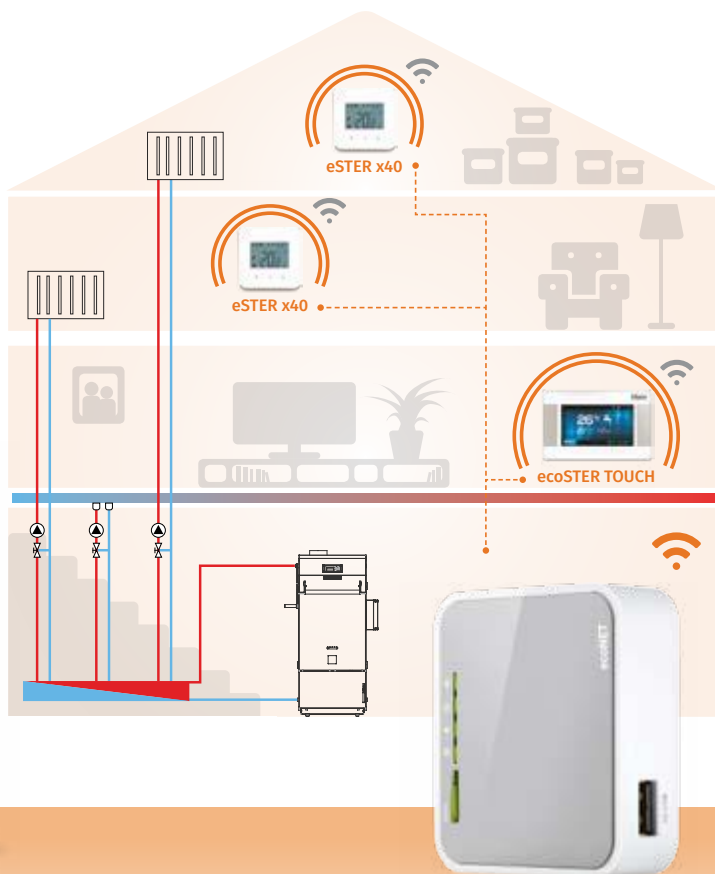
- Regulace výkonu kotle
- Řízení odtahového ventilátoru
- Kontrola teploty spalin
- Provoz čerpadla kotle
- Řízení ohřevu akumulární nádrže: horní, střední i spodní čidlo s ukazatelem nahřátí v %
- Asistent příkládání dle nahřátí akumulární nádoby
- Automatické přepnutí do režimu příkládání
- Řízení čerpadel a 2 směšovačů topných okruhů
- Čerpadlo TUV
- Cirkulační čerpadlo TUV
- Dálkové ovládání s funkcí pokojového termostatu
- Vzdálená správa přes internet (ecoNET300)

- Řízení topných okruhů na základě venkovní teploty
- Letní/zimní režim
- Časové harmonogramy
- Havarijní termostat STB
- Spínání dalšího zdroje tepla
- Propojení s chytrou domácností (Modbus)
- Tlak vody v systému (bezpečnostní prvek)

Funkce rozšiřujícího modulu P

- Řízení spalování pelet (hořák, podavač)
- Řízení solární instalace
- Chytré řízení ohřevu akumulárních nádrží
- Řízení klapky přívodu vzduchu do kotelny (bezpečnostní prvek)

Online správa kotle a topného systému



Internetový systém ecoNET, umožňuje uživateli vzdálenou správu a monitoring kotle a topného systému. Díky tomuto systému má uživatel možnost měnit parametry kotle a topného systému, ale také nahlédnout do historie provozu kotle a topného systému, která je zobrazena na přehledném grafu.

Vzdálený přístup k regulátoru je možný ze všech zařízení, které jsou připojeny k internetu, ať už se jedná o tablet, počítač, nebo mobilní telefon. Nastavení probíhá přes internetový prohlížeč na stránce www.econet24.com.

Online servis

Internetový systém neslouží pouze uživateli. Využijte jej také servisní firma, která může mít přístup k informacím o kotli a v případě potřeby zasáhnout do nastavení topného systému nebo řízení kotle a tím výrazně snížit náklady na servis.

Další příslušenství regulátoru

ecoSTER90 TOUCH / eSTER X80 (černá nebo bílá varianta)

Dálkový ovládací panel s funkcí pokojového termostatu ecoSTER TOUCH umožňuje ovládat a měnit nastavení kotle z míst, kde je panel instalován, například obývací pokoj. Dostupný i v bezdrátovém provedení eSTER X80

ecoSTER40 / eSTER X40

Pokojev termostat s možností nastavení základních parametrů kotle a topného systému. eSTER X40 je bezdrátový.

Rozšiřující modul pro řízení dalších topných okruhů

Umožňuje ovládání dalších dvou směšovacích ventilů a jejich čerpadel. Dále také zpřístupní funkci pro řízení cirkulačního čerpadla TUV.

Čidlo venkovní teploty

Pro ekvitermní řízení směšovacích okruhů



Porovnání produktů BLAZE HARMONY



	BLAZE GREEN				BLAZE NATURAL PLUS		
	BG 10	BG 18	BG 26	BG 33	BNP 17	BNP 25	BNP 40
NA DŘEVO		●				●	
NA PELETY		-				-	
Řídící jednotka ecoMAX		●				-	
Regulovatelnost výkonu (%)		50-100			30-100		
Lambda sonda		●				-	
Možnost instalace bez akumulární nádrže		-				●	
Mechanická detekce paliva		●				●	
Třípásmový přívod vzduchu		●				●	
Integrovaný systém směřování		●				●	
Paprskovitá tryska		●				●	
Páka turbulátorů		●				●	
Rotační hořák na pelety		-				-	
Jmenovitý výkon dřevo (kW)	10	18	26	33	17	26	40
Regulovatelný výkon dřevo (kW)	5-10	9-18	13-26	16-33	5-17	8-26	12-40
Regulovatelný výkon pelety (kW)		-				-	
Účinnost dřevo (%)	93	92	92	93	90	90	90
Účinnost pelety (%)		-				-	
Emisní třída		5				5	
Ecodesign		●				●	
Energetická třída		A+				A+	
Délka polen (cm)	25	33	50	50	25	33	50
Průměr pelet (mm)		-				-	
Objem příkladací komory (l)	40	80	120	120	40	80	120
Hmotnost kotle (kg)	245	330	440	440	245	340	440
Maximální provozní tlak (bar)		3				3	
Objem vodního prostoru (l)	32	40	55	55	32	40	55
Objem zásobníku paliva (l)		-				-	

Jak pořídit kotel BLAZE HARMONY

Pro zajištění nejvyšší kvality nejen samotného kotle, ale také celého vytápěcího systému a následného provozu, realizujeme prodej i kompletní montáž kotlů výhradně prostřednictvím námi proškolených topenářů.

1



Vyhledání topenáře

Prvním bodem je vyhledání vhodného topenáře, který ideálně sídlí v dostupné vzdálenosti od plánovaného místa instalace. Kompletní seznam topenářů, tedy prodejních a servisních míst, i s kontaktními údaji, naleznete na přehledné mapce na našem webu na stránce **Prodejní a servisní síť**. Pro jednoduchý přístup oskenujte kód!

Oskenuj kód!



2



Výběr kotle

Proškolený topenář vám pomůže s výběrem vhodného kotle s potřebným výkonem, s určením velikosti akumulční nádrže a většinou pomůže vyřídit, nebo dokonce sám vyřídí, dotaci. Vypracuje vám cenovou nabídku na kompletní montáž, včetně uvedení kotle do provozu.

3



Instalace kotle

Po instalaci kotle provede topenář první zátop, seznámí vás s jeho obsluhou a základní údržbou. Po provedení topné zkoušky následně vyplní kontrolní list uvedení kotle do provozu a protokol o topné zkoušce.



Pokud potřebujete více informací, navštivte naši webovou stránku a vyhledejte sekci „Často kladené dotazy“. Pro snadný přístup oskenujte kód.

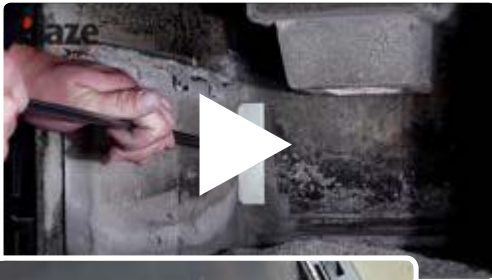
Oskenuj kód!



V případě, že jste nenalezli odpověď na vaši otázku, tak nás neváhejte kontaktovat.

✉ prodej@blazeharmony.com

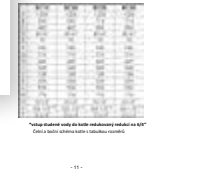
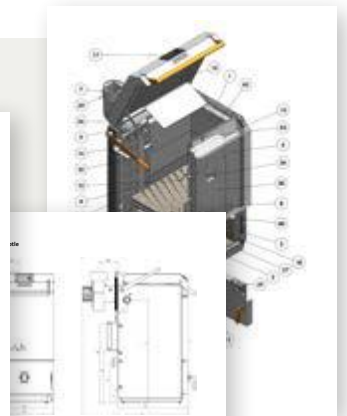
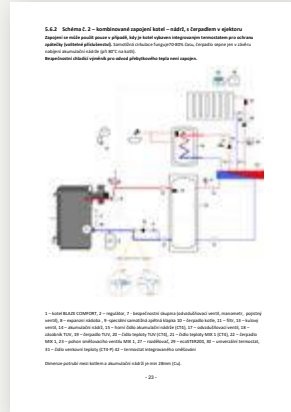
☎ +420 583 034 591



Oskenuj kód!



Podívejte se na video manuály, jak na první zátop, nebo posezónní údržbu kotle – je to opravdu jednoduché. Na našem YT najdete i různé video reportáže a rychlý náhled do výrobního areálu BLAZE HARMONY.



Oskenuj kód!



Pro více podrobných informací o kotlích BLAZE HARMONY navštivte naše návody a příručky.



Oskenuj kód!



Chcete si popovídat z očí do očí a naše sídlo v Lipníku nad Bečvou je pro vás příliš velká zajižďka? Není problém! Účastníme se spoustu regionálních i celorepublikových veletrhů. Podívejte se, kde nás můžete zastihnout!



Oskenuj kód!



Chcete se podívat jak by mohla vypadat vaše kotelna? Nebo co o nás říkají již stávající zákazníci? Podívejte se na naše reference!



Oskenuj kód!



Důkazem kvality našich produktů je řada ocenění které jsme získali na českých i zahraničních veletrzích. Můžete je vidět na našem webu.



Oskenuj kód!



Pokud chcete být součástí naší komunity, tak nás neváhejte sledovat na různých sociálních sítích a našem blogu, kde informujeme o aktualitách ze světa BLAZE HARMONY a vytápění dřevem.





KRBOVÁ KAMNA

Po úspěšném uvedení širokého spektra inovativních kotlů na dřevo a pelety jsme se rozhodli rozšířit naše znalosti v oblasti vytápění dřevem i mimo trh kotlů. Nyní vstupujeme do podobné, ale přesto odlišné oblasti: do světa krbových kamen. Díky pečlivému naslouchání současným uživatelům a dlouholetému výzkumu a vývoji jsme vylepšili technologie a nabídneme vám kamna, která opět posouvají standardy tohoto odvětví na novou úroveň. Naše dvě řady kamen BLAZE nabízí výjimečné funkce pro účinné, komfortní a čisté spalování dřeva v interiéru vašich domovů, bytů a chalup.

Proč krbová kamna od BLAZE HARMONY?

- **Plamen jako žádný jiný**
Základem našich kamen je krásný a klidný plamen. V kombinaci s velkou prosklenou plochou nabízí nerušený pohled na tanec ohně.
- **Inovace a patenty**
Naše značka je v oblasti spalování dřeva spojována s inovacemi, patenty a bývá označována jako průkopnická. Krbová kamna nejsou výjimkou.
- **Výjimečné spojení funkce a formy**
Kamna BLAZE jsou mistrovským dílem, kde se snoubí estetika, krása plamenů a praktičnost. Kamna navržena pro každodenní používání, poskytují vysokou životnost a komfort, zatímco zdůrazňují čistotu a ekologickou odpovědnost.
- **Snadná údržba a čistý provoz**
Čistá a pohodlná obsluha, díky roštu pro odpopelnění a objemným popelníkem s nasouvacím víkem.
- **Kamna šitá na míru vašemu interiéru**
Dvě řady a více než téměř 100 variant provedení. Vyberte si z široké škály výkonů, 6 barevných kombinací a několika modelů.
- **Velký výběr modelů**
Stylový podstavec na dřevo nebo akumulární nástavba pro dlouhotrvající teplo i po vyhasnutí plamenů.

Pro více
informací
oskenuj kód!



BLAZE ELEMENT

Krbová kamna BLAZE ELEMENT jsou synonymem pro čistotu a kompaktnost v designu, přičemž jejich jednoduché linie a minimalismus otevírají dveře k pohodlnému každodennímu použití a zajišťují plynulý, příjemný uživatelský zážitek. Což z nich činí ideální volbu pro široké spektrum staveb, včetně rodinných domů, bytů, chalup či restaurací.

- Unikátní proces spalování dřeva
- Mechanický rošt pro jednoduchý a bezprašný odvod popela do popelníku **PATENTOVÁNO**
- Objemný popelník s víkem
- Jednoduchá regulace výkonu
- Možnost zapojení externího vzduchu – flexibilní zapojení zezadu či zespod
- Flexibilita zapojení kouřovodu – seshora či zezadu
- Modely přizpůsobené vašim potřebám:
 - Akumulační nástavba – pro dlouhotrvající teplo i po vyhasnutí plamenů
 - Stylový podstavec na palivo – praktický a estetický doplněk pro vaše kamna



Oba typy kamen jsou dostupné v těchto barvách:



ANTHRACITE



SILVER GREY



PEARL BEIGE



MAUVE



PEARL BROWN



RED BROWN



BLAZE SPIRIT

Krbová kamna BLAZE SPIRIT představují dokonalý soulad mezi estetikou a inovací. S odvážným a osobitým designem, který dodává charakter každému interiéru, poskytují nejen teplo a komfort užívání, ale obsahují také několik patentovaných řešení, která usnadňují každodenní používání a prodlužují dobu hoření.

- Úspora paliva a konec opakovaných zátopů! **PATENTOVÁNO**
Systém mechanické detekce stáložárné vrstvy automaticky přeruší přívod vzduchu v okamžiku, kdy dohoří palivo a zbyde jen vrstva žhavých uhlíků. Tím zabraňuje zbytečnému úniku tepla, zvyšuje úsporu paliva a také usnadňuje opětovný zátop, kdy se nová dávka paliva samočinně vznítí.
- Až třikrát delší doba hoření! **PATENTOVÁNO**
Zajištěno efektivním využitím paliva díky svislému roštu na zadní stěně komory. Palivo hoří rovnoměrně a lze ho tak přikládat více, čímž se snižuje interval časté obsluhy kamen.
- Jednoduché a bezprašné odpopelnění **PATENTOVÁNO**
Mechanický rošt umožňuje bezprašné a jednoduché odpopelnění bez nutnosti odstavení z provozu.
- Clona proti kouři
Zamezuje zakouření místnosti během přikládání a zajišťuje obsluhu čistou a komfortní.
- Vodorovná horní deska
Ideální pro ohřev pokrmů.
- Rozměrný příkladací prostor a popelník
Jsou samozřejmou součástí kamen pro každodenní provoz s minimální údržbou.



BLAZE HARMONY s.r.o. je ryze česká rodinná firma, která se zaměřuje na výzkum a vývoj v oblasti spalování biomasy (dřevo, pelety, štěpka apod.). Za krátkou dobu dokázala registrovat sedm celoevropských patentů, které jsou aplikovány do inovativních produktů s výborným poměrem cena výkon.



Profesionální zázemí a zkušený tým výzkumných pracovníků umožňuje nepřetržitý vývoj a rozšiřování nabídky kotlů na biomasu a jejich neustálé zdokonalování.

VÝROBNÍ HALA V TRNÁVCE

V roce 2021 byla dokončena stavba nového výrobního areálu. Na ploše 3 500 m² probíhá výroba a **distribuce produktů do celého světa**. V roce 2024 byl areál doplněn o druhou výrobní halu pro rozšíření výrobních kapacit a skladových prostor. Mimo ČR jsou kotle BLAZE HARMONY prodávány například na trzích v Německu, Francii, Polsku, Itálii, Rakousku, Chile apod. Dále probíhá proces rozšiřování exportu do mnoha dalších zemí.


Nahlédněte do výrobního areálu a sídla firmy



Výrobní proces probíhá **automatizovaně na nejnovějších výrobních technologiích, tzv. Průmysl 4.0**, s maximálním využitím robotů při zpracování plechů, svařování apod. Těmito výrobními prostředky je zajištěna vysoká kvalita a spolehlivost výrobků BLAZE HARMONY.





 BLAZE HARMONY s.r.o.
Trnávka 37
751 31 Lipník nad Bečvou
Česká republika

 prodej@blazeharmony.com

 +420 583 034 591

www.blazeharmony.com

Partner: