

GAFNER Mist- u. Kompoststreuer

ERSATZTEILLISTE

4000 – 5000

Anhänger Fabr.-Nr. 740 – 6383

Copyright ©

Herausgeber dieser Kundendokumente ist die GAFNER Maschinenbau AG,
CH-8637 Laupen-Wald (Tel. 055 246 34 15 / FAX 055 246 51 70)

Alle Rechte, insbesondere das Recht der Vervielfältigung und der Verbreitung sowie der Übersetzung, bleiben vorbehalten. Kein Teil des Werks darf in irgendeiner Form (Druck, Fotokopie, Mikrofilm oder ein anderes Verfahren) ohne schriftliche Genehmigung reproduziert oder unter Verwendung elektronischer Systeme gespeichert, verarbeitet, vervielfältigt oder verbreitet werden.

Technische Änderungen

GAFNER behält sich das Recht vor, jederzeit ohne gesonderte Mitteilung Änderungen am Produkt oder an diesem Dokument vorzunehmen.

Version: 2024

Inhaltsverzeichnis

Kapitel		Seite
1	Antriebseinheit	3 - 6
2	Sternrotor - Planet	7 - 9
3	Streurotor - Streuklappe	10 - 13
4	Kratzboden	14 - 19
4d	Neue Umlenkung	20 - 21
5	Hydraulikschläuche	22
6	Hydraulik - Betätigungsteile	23 - 26
7	Wanne und Streugehäuse	27 - 30
8	Teile für Anhänger	31 - 32

Bestellbeispiel für Ersatzteile

Gafner Typ: z.B. Typ 2.0 VARIO

Chassenummer: z.B. No. 4480

Ersatzteilnummer: z.B. Nr. 201.01.100

Bestelltext: z.B. Antriebswelle Aufbaumaschine VARIO

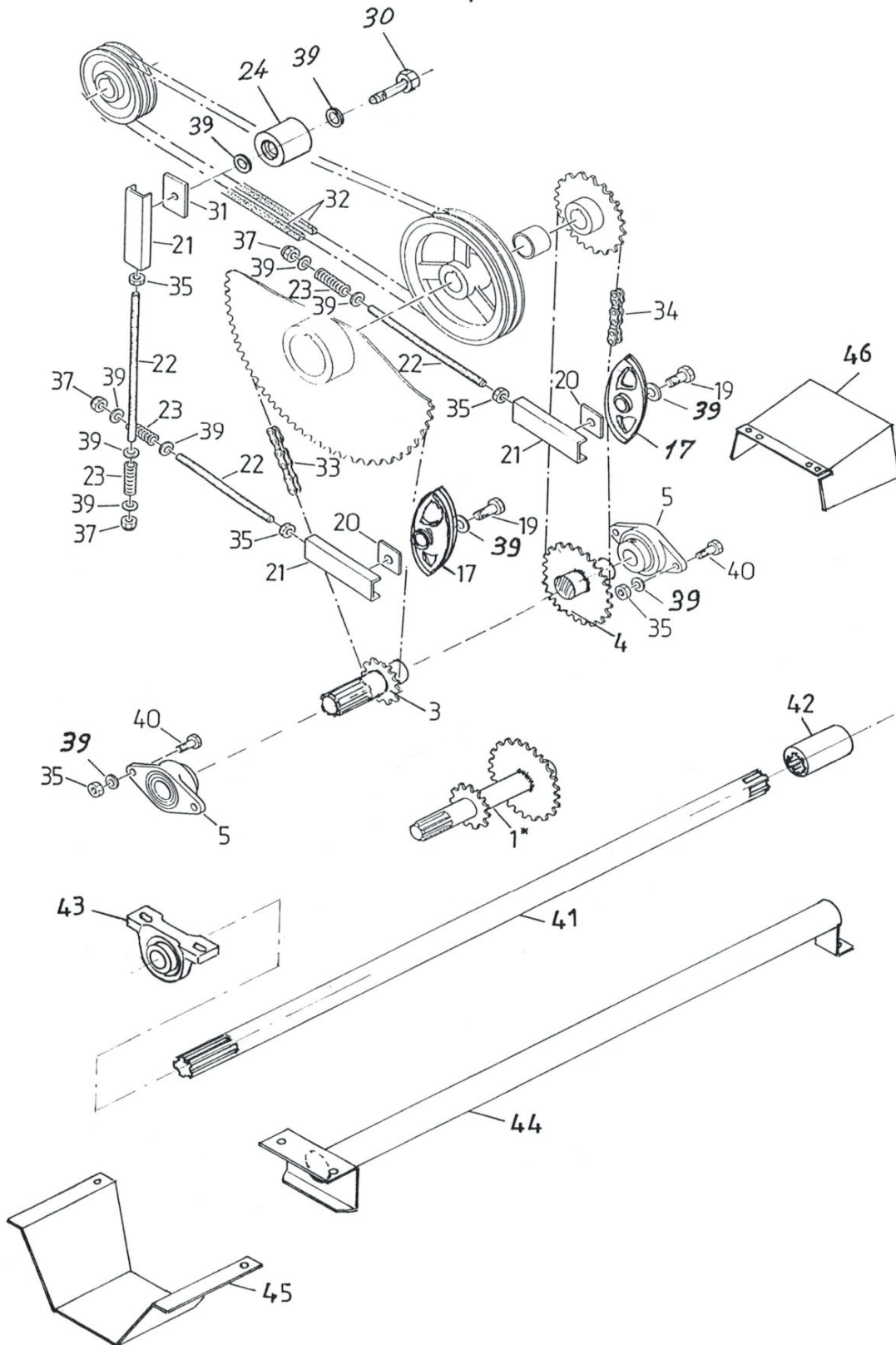
Stückzahl: z.B. 1 Stück

Antrieb ab Nr. 740 - 1700

Pos.	Bestell Nr.	Bestelltext	Dimension
1-4	001.01.200	Antriebswelle Anhänger - Normalmasch.	3/4"
5	000.02.010	Flanschlager Oval	ø35
	001.01.005	Lagereinsatz	ø35
17	000.18.002	Kettenspannritzel	3/4" Z 15
18	000.01.017	Kettengleiter	3/4"
19	601.01.045	6kt-Schraube	M12x55
20	000.01.020	Lochplatte	M12-Gewinde
21	000.01.021	Gleitstück zu Spanner	
22	000.01.022	Gewindestange (Länge angeben)	M12
23	000.01.023	Druckfeder	ø3,2/19,2x59
	102.03.900	Keilriemenspannrolle Alu mit Kugellager	
33	002.01.033	Rollenkette 4000 lang	3/4"ASA60 123GI
	003.01.033	Rollenkette 4000 kurz/5000	3/4"ASA60 153GI
34	002.01.034	Rollenkette 4000 lang	3/4"ASA60 95GI
	003.01.034	Rollenkette 4000 kurz/5000	3/4"ASA60 109GI
	004.01.034	Kettenschloss gerade	3/4"
	005.01.034	Kettenschloss gekröpft	3/4"
35	000.02.032	6kt-Mutter	M12
36	000.02.031	U-Scheibe	M12
37	000.03.018	Sicherungsmutter	M12
38	000.03.017	6kt-Schraube Qual. 10.9	M12x40
39	000.02.031	U-Scheibe	M12
40	000.02.037	6kt-Schraube	M12x40
41	301.02.024	Senkschraube mit Innensechskant	M12x40
42	101.06.016	U-Scheibe	M16

Antrieb ab Nr. 1701 - 6383

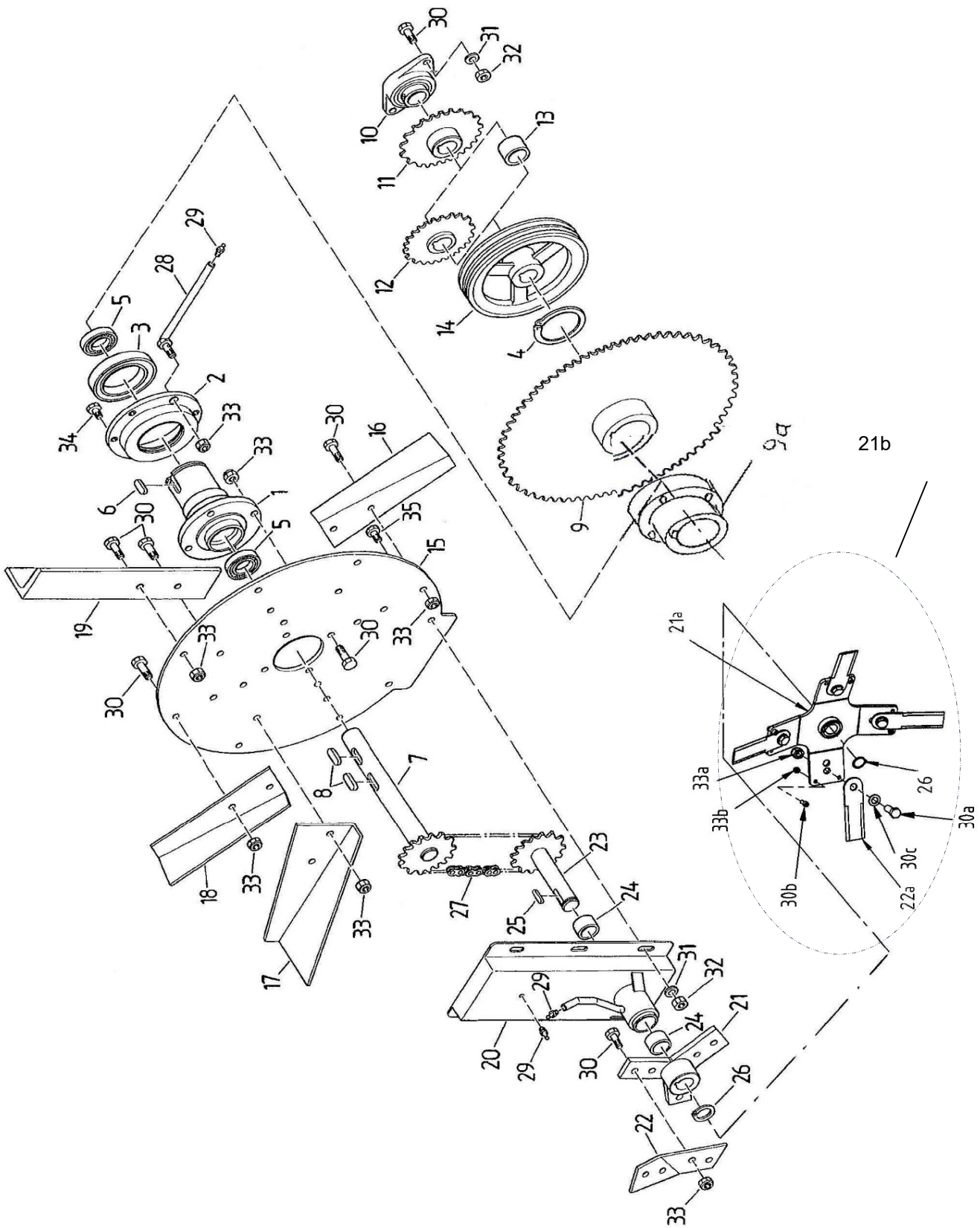
-1-



Antriebseinheit ab Nr. 1701 - 6383

Pos.	Bestell Nr.	Bestelltext	Dimension
1-4	001.01.200	Antriebswelle Anhänger - Normalmasch.	3/4"
5	000.02.010	Flanschlager Oval	ø35
	001.01.005	Lagereinsatz	ø35
17	000.01.017	Kettengleiter	3/4"
19	201.03.043	6kt-Schraube	M12x50
20	000.01.020	Lochplatte	
21	000.01.021	Gleitstück zu Spanner	M12-Gewinde
22	000.01.022	Gewindestange (Länge angeben)	M12
23	000.01.023	Druckfeder	ø3,2/19,2x59
24	102.03.900	Keilriemenspannrolle Alu mit Kugellager	
30	101.03.010	6kt-Schraube	M12x65
31	101.03.006	Lochplatte für Keilriemenspannrolle	
32		Keilriemen siehe Bild Seite 11	
33	003.01.033	Rollenkette 4000/5000	3/4"ASA60 153GI
34	003.01.034	Rollenkette 4000/5000	3/4"ASA60 109GI
	004.01.034	Kettenschloss gerade	3/4"
	005.01.034	Kettenschloss gekröpft	3/4"
35	000.02.032	6kt-Mutter	M12
37	000.03.018	6kt-Sicherungsmutter	M12
39	000.02.031	U-Scheibe	M12
40	000.02.030	6kt-Schraube	M12x30
	000.01.050	Weitwinkelgelenkwelle f. Anhängermasch.mit Scherbolzen	
	000.01.051	Weitwinkelgelenkwelle f. Anhängermasch.	

Sternrotor-Planet



Sternrotor-Planet

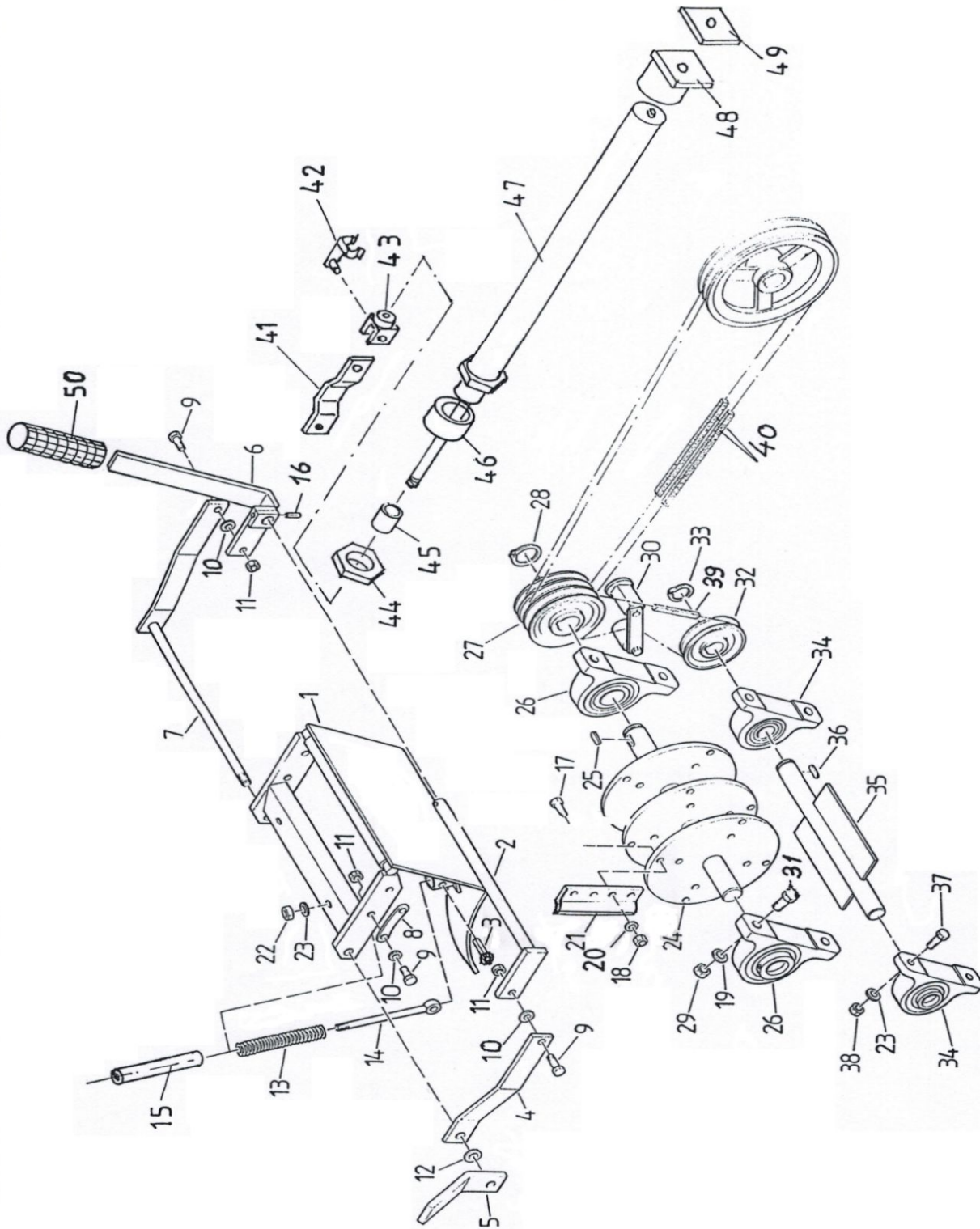
Pos.	Bestell Nr.	Bestelltext	Dimension
1	000.02.001	Hohlwelle	
1-5	000.02.100	Hohlwelle kompl. (Kugellager, Sternrotorlager, Filzdichtung)	
2	000.02.002	Sternrotorlager ohne Kugellager	
	301.01.018	Filzdichtung	
3	000.02.003	Kugellager	6016
4	000.02.004	Seegerring	A80
5	000.02.005	Kugellager	6007
6	000.02.006	Federkeil	10/8x56
7	000.02.700	Durchtriebwellen mit Kettenrad	3/4" Z 15
	000.01.003	Kettenradscheibe zu Durchtriebwellen	3/4" Z 15
8	000.02.008	Federkeil	10/8x45
9	002.02.009	Kettenrad 4000/5000	3/4" Z 100
9a	201.02.900	Nabe schraubbar zu Kettenradscheibe (oben)	
10	000.02.010	Flanschlager	ø35
	001.01.005	Lagereinsatz	ø35
11	000.02.011	Kettenrad	3/4" Z 25
12	001.02.110	Kettenradpaar f. Maschine mit Hydroaggregat	3/4" Z25 3/8" Z60
13	150.01.001	Distanzring	
14	002.02.014	Keilr.-scheibe m. Taperlock (2-rillig) für 4000/5000	SPB-315-2
15	003.02.015	Sternrotorscheibe 4000/5000	
16		Zubringerschaufel nieder rechts	nicht mehr im Sortiment
16	001.02.160	Zubringerschaufel nieder rechts kompl. mit Gummi	
17		Zubringerschaufel hoch rechts (Anhänger)	nicht mehr im Sortiment
17	101.02.170	Zubringerschaufel hoch rechts kompl. mit Gummi (Anhänger)	
17		Zubringerschaufel hoch links (Aufbaumasch.)	nicht mehr im Sortiment
17	001.02.170	Zubringerschaufel hoch links kompl. mit Gummi (Aufbaumasch.)	
18		Zubringerschaufel nieder links	nicht mehr im Sortiment
18	001.02.180	Zubringerschaufel nieder links kompl. mit Gummi	
19	000.02.019	Gegengewicht	

Sternrotor-Planet

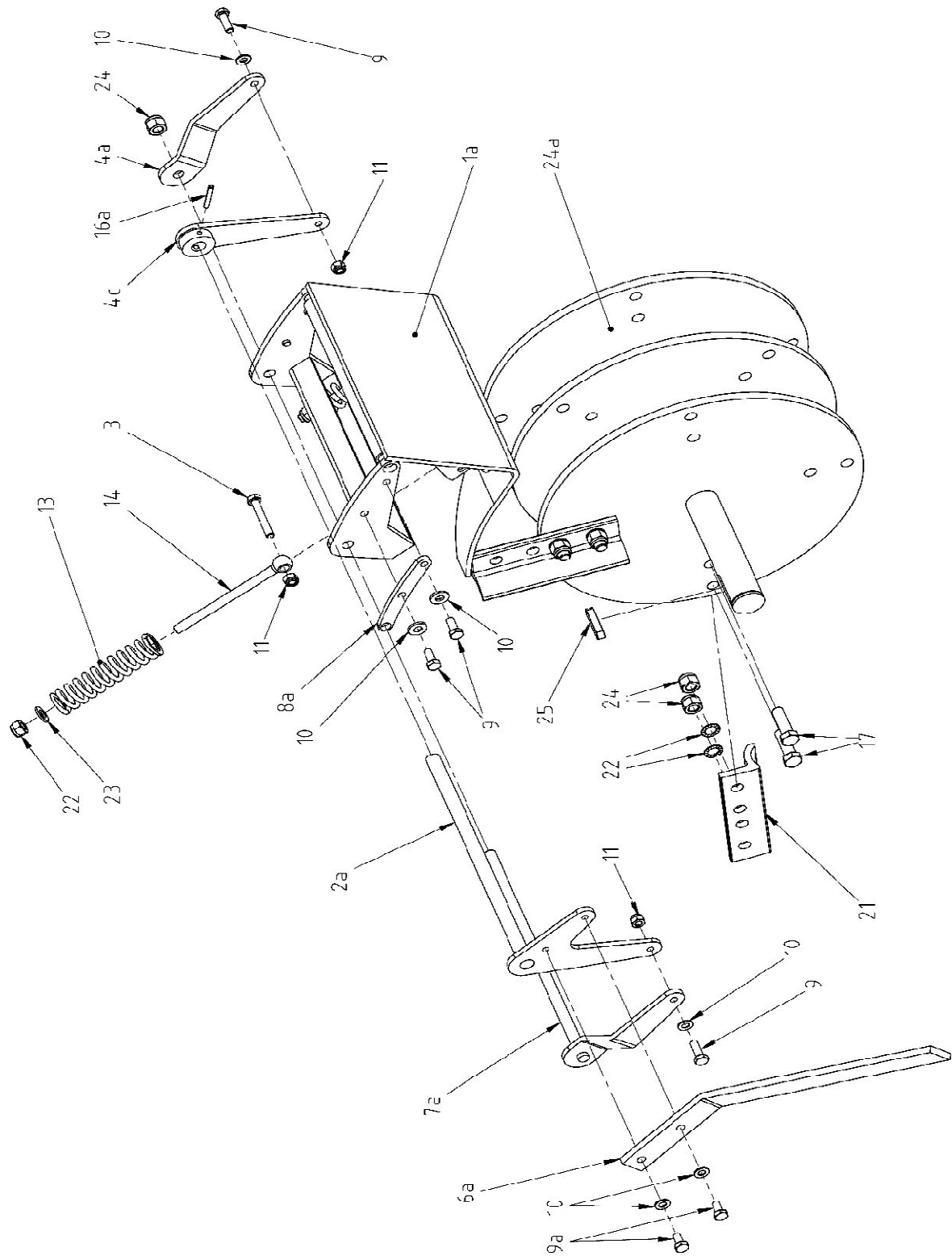
Pos.	Bestell Nr.	Bestelltext	Dimension
20	002.02.200	Planetkasten 4000-5000	
	004.02.200	Planetkasten kompl. zu 4000/5000 (Kasten,Lager,Welle,Nabe,Messer)	
21		Planetstern 3armig	nicht mehr im Sortiment
21a	001.02.210	Planetstern 4armig für gerade Messer (geschweisst)	
21b	222.02.220	Nachrüstsatz f. geschliffene Planetmesser 4 (Nabe, Messer, Schr.)	
	201.02.022	Planetmesser gerade u. geschliffen	
	211.02.220	Planetmesser gerade u. geschliffen (1Satz à 4 o. Schr.)	
	203.02.022	Schraubensatz für gerade Planetmesser (4xM16+Mutter 4xM8)	
22		Planetmesser Aufbau, gebogen	nicht mehr im Sortiment
22a	201.02.022	Planetmesser gerade u. geschliffen	
23	000.02.230	Planetwelle mit Kettenrad	3/4" Z 15
24	000.02.024	Broncelager	
25	000.02.025	Federkeil	8/7x36
26	000.02.026	Seegerring	A30
27	003.02.027	Endlosrollenkette 4000/5000	3/4"ASA60 50 GI
28	002.02.280	Schmierrohr 4000/5000	
29	000.02.029	Schmiernippel	
30	000.02.030	6kt-Schraube	M12x30
30a	201.12.032	6kt-Schraube	M16x35
30b	000.02.480	Scherschraube f. gerade Planetmesser + Sich.-mutter	M8x20
30c	101.06.016	U-Scheibe	M16
31	000.02.031	U-Scheibe	M12
32	000.02.032	6kt-Mutter	M12
33	000.03.018	6kt-Sicherungsmutter	M12
33a	201.04.026	6kt-Sicherungsmutter	M16
34	000.02.034	6kt-Schraube	M12x20
35	000.03.035	6kt-Schraube	M12x25
36	601.04.032	6kt-Schraube	M12x35
37	000.02.037	6kt-Schraube	M12x40
38	000.02.038	flexible Gummiplatte	
39	000.02.039	Gegenplättli gekröpft	
	001.02.039	Gegenplättli alt (gerade)	
40	000.02.040	Schloss-Schraube	M8x35
41	000.02.041	Sicherungsmutter	M8

Streurotor-Streuklappe

- 3 -



Streurotor-Streuklappe 4000/5000



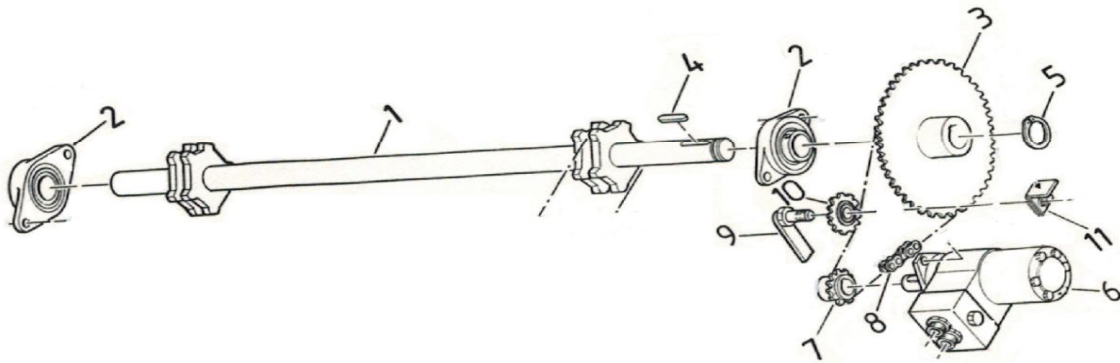
Streu rotor-Streuklappe

Pos.	Bestell Nr.	Bestelltext	Dimension
1a	002.03.100	Auswurfklappe 4000/5000	
	004.03.100	Auswurfklappe kompl. mit Federn	4000-5000
2a	002.03.200	Schaltgestänge 4000/5000 mit 15-er Welle u. V-Hebel	
3	000.03.003	6kt-Schraube	M8x50
4a	002.03.004	Blechhebel gebogen ohne Welle 4000/5000	
4c	003.03.004	Blechhebel flach mit Bohrung für Splint	
5	000.03.005	Klemmhebel	
6a	002.03.006	Handhebel 4000/5000	
7a	002.03.700	Schaltgestänge mit 12-er Welle für 4000/5000	
8a	002.03.008	Führungsstück 4000/5000	
9	302.01.019	6kt-Schraube	M8x25
9a	302.01.017	6kt-Schraube	M8x20
10	302.01.025	U-Scheibe	M8
11	000.02.041	6kt-Sicherungsmutter	M8
12	000.02.031	U-Scheibe	M12
13	001.03.013	Druckfeder	5/25x125
14	000.03.014	Augenschraube	M10x140
15		Gummifeder	nicht mehr im Sortiment
16	000.06.098	Schwerspannstift	ø5x30
16a	000.06.094	Schwerspannstift	ø5x35
17	000.03.017	6kt-Schraube Qual. 10.9	M12x40
18	000.03.018	Sicherungsmutter	M12
19	000.02.031	U-Scheibe	M12
20	000.03.020	Sperrkantscheibe	M12
21	000.03.021	Streuzinken Normal	
	002.03.021	Weit-Streuzinken	
22	003.03.101	6kt-Sicherungsmutter	M10
23	003.03.102	U-Scheibe	M10
24a	002.03.240	Streu rotor o. Zinken 4000/5000	
25	000.02.008	Federkeil	10x8x45
26	000.03.026	Stehlager SW	ø35
	001.01.005	Lagereinsatz zu SW 35	ø35

Streurotor-Streuklappe

Pos.	Bestell Nr.	Bestelltext	Dimension
27	002.03.027	Keilriemenscheibe 4000/5000	SPB-190-3
28	000.05.005	Seegerring	A35
29	000.02.032	6kt-Mutter	M12
30	000.03.300	ROSTA Riemenspanner kompl.	
	102.03.310	ROSTA-Spannrolle mit Kugellager ROSTA-Spannelement	ø30 nicht mehr im Sortiment
31	000.02.037	6kt-Schraube	M12x40
32	000.03.031	Keilriemenscheibe	SPA-80-1
33	000.03.033	Seegerring	A25
34	000.03.034	Stehlager	ø25
	001.03.034	Lagereinsatz zu SW 25	ø25
35	000.03.350	Kleinrotor	
36	000.03.036	Federkeil	8/7x28
37	000.06.055	6kt-Schraube	M10x35
38	201.04.165	6kt-Mutter	M10
39	002.03.039	Keilriemen 4000/5000	SPA-1082 LW/1100LA
40	003.03.040	Keilriemen 4000/5000	SPB-2800 LW
41	001.03.041	Verbindung zu hydr. Streuweitenverst.	
	002.03.041	Verbindung 4000/5000	
42	000.03.042	Sicherungsbolzen	
43	000.03.043	Gabelkopf	M12
44	000.03.044	Mutter zu Gasdruckzylinder	M30
47	000.03.047	Gasdruckzylinder	
50	000.03.050	Gummigriff	

Kratzboden bis No. 1981
Vorschubantrieb mit Kettenübersetzung

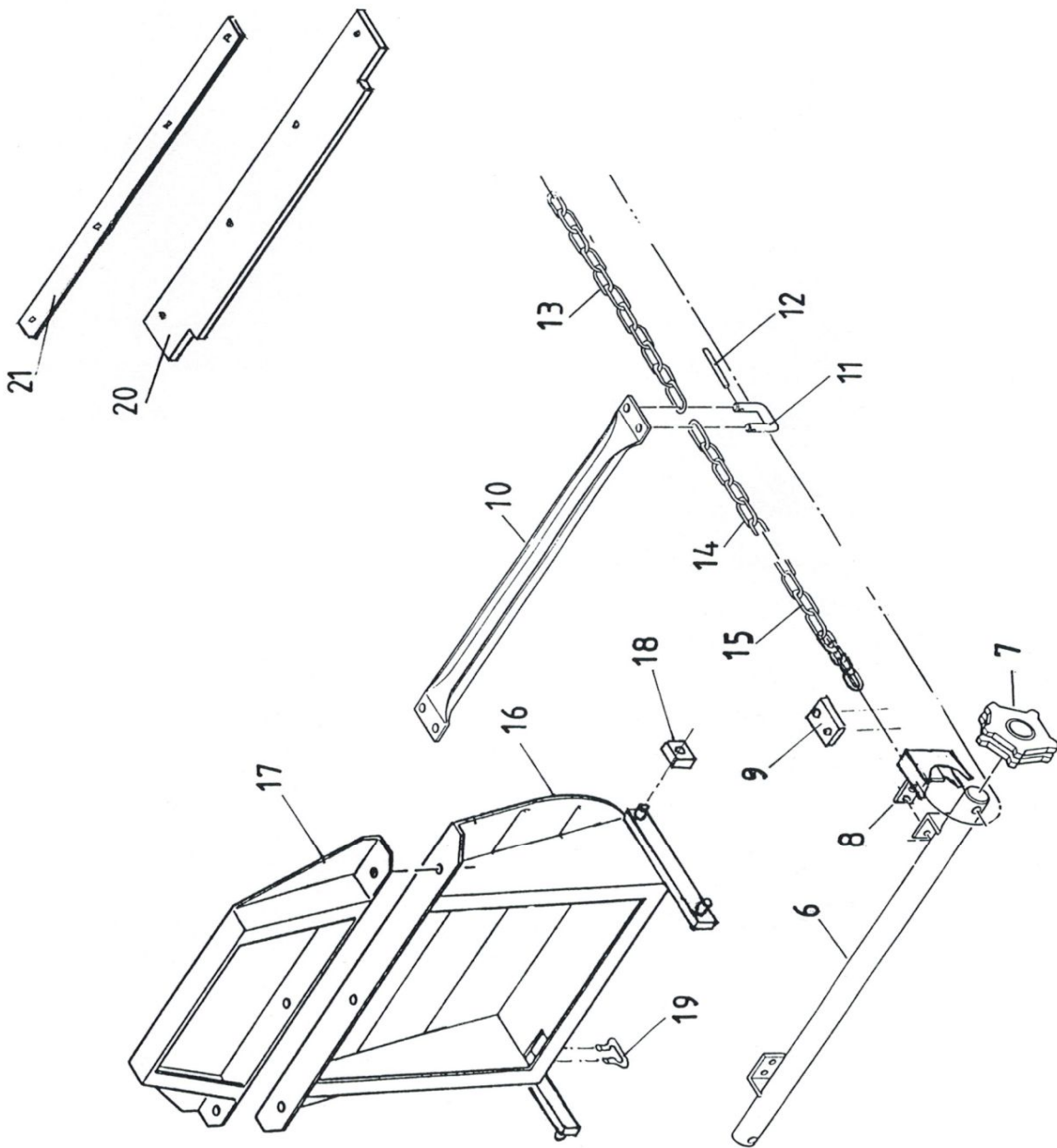


Kratzboden bis No. 1981
Vorschubantrieb mit Kettenübersetzung

Pos.	Bestell Nr.	Bestelltext	Dimension
1	000.01.500	Vorschubwelle	ø35
2	000.02.010	Flanschlager Oval	ø35
	001.01.005	Lagereinsatz	ø35
3	301.01.710	Kettenrad	5/8" Z48 ø35
	001.03.005	Kettenrad für Planetengetriebe (3100-5000 ab No.1356)	5/8" Z40 ø35
4	000.02.008	Federkeil	10x8x45
5	000.05.005	Seegerring	A35
6	300.06.005	G-Rollermotor/Welle ø25/hoh.Drehmoment inkl.Schockventil	300 cm ³
		<u>Planetengetriebe mit Kettenübersetzung</u>	
		G-Rollermotor 50 cm ³ mit Vielkeilwelle ohne Schockventil	
		1-stufiges Planetengetriebe mit Ausgangswelle ø 38	nicht mehr im Sortiment
	001.06.005	Schockventil zu "Oildrive"- Motor	
	002.06.005	Druckbegrenzungspatrone zu Schockventil "Oildrive"	
7	000.07.005	Kettenrad	5/8" Z 10 ø25
	011.07.005	Kettenrad für Planetengetriebe (bei 3100-5000 ab No.1356)	5/8" Z 13 ø38
8	000.08.005	Rollenkette + Schlussgl.	5/8" ASA50 71GI
8	001.08.005	Rollenkette + Schlussgl. (für Planetengetriebe)	5/8" ASA50 60GI
9	000.09.005	Kettenspannschraube mit Hebel	
10	000.10.005	Kettenspannritzel	5/8" Z 17
10	001.10.005	ROSTA-Kettengl. Planetengetr(3100-5000 ab No.1356)	P 5/8"
11	000.11.005	Spannwinkel	

Kratzboden bis No. 1981

- 4 -

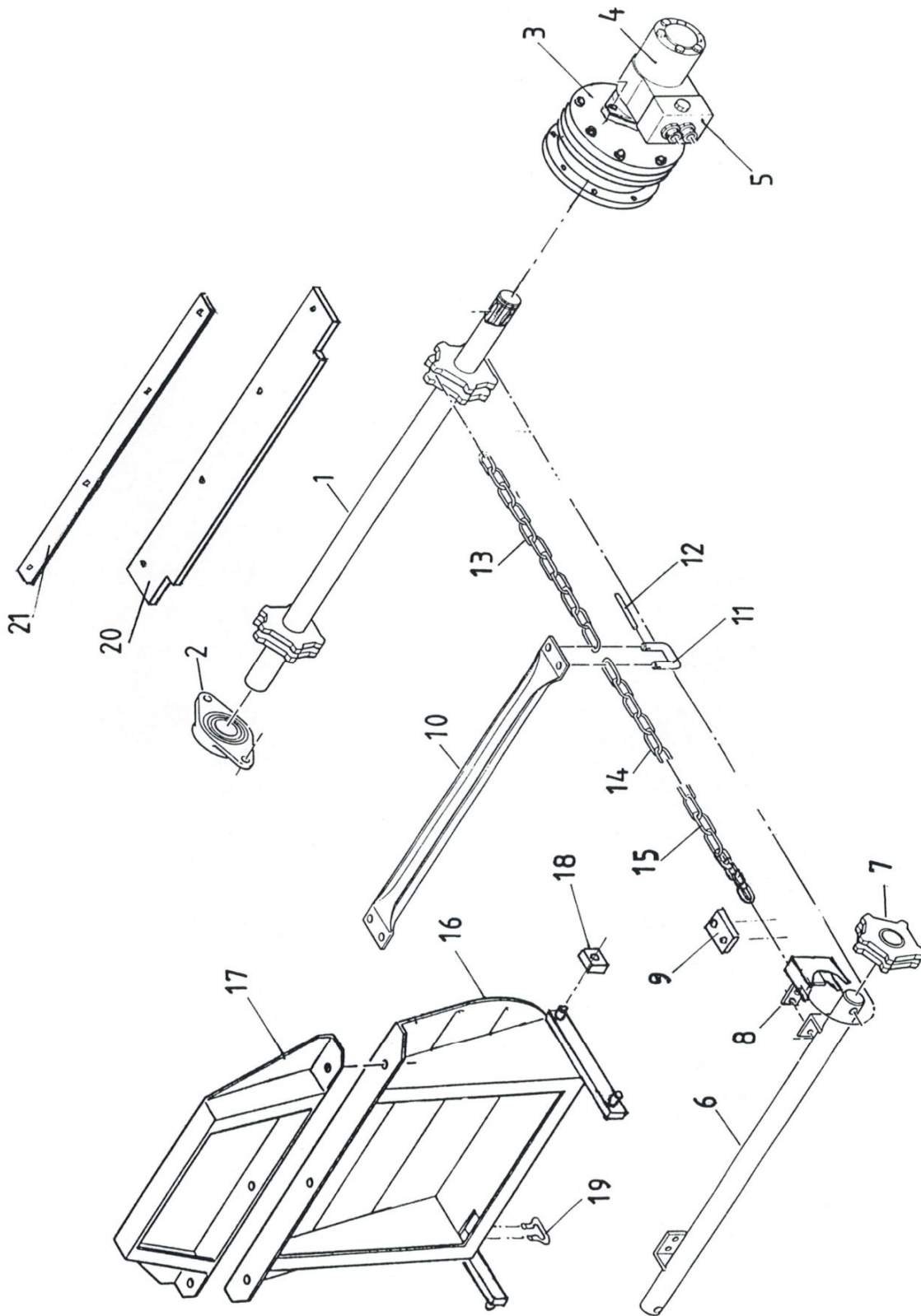


Kratzboden bis No. 1981

Pos. Bestell Nr.	Bestelltext	Dimension
6 001.04.610	Umlenkwellen neu (siehe Seite 20-21)	
7	Umlenkkettenrad ø35	nicht mehr im Sortiment
8 001.04.608	Auskratzer mit Schutzblech	
9 000.04.009	Anschlagflacheisen	
10 001.04.010	Kratzbodenstab	M10
302.07.010	Kettenschlossbügel verschraubbar mit Muttern	M10
12 000.04.012	Sicherungsstift Rostfrei zu Kettenschlossbügel	
13 000.04.013	Rundgliederkettenteil	15 GI
14 000.04.014	Rundgliederkettenteil	17 GI
001.04.014	Rundgliederkettenteil	21 GI
15 005.04.015	Rundgliederkettenteil 1800L/3100/5000	123 GI
006.04.015	Rundgliederkettenteil lange 4000	147 GI
16 002.04.160	Schubwand 2400/3100/lange 4000 mit Kunststoffgleiter + Kettenschloss	
003.04.160	Schubwand 4000/5000 mit Kunststoffgleiter + Kettenschloss	
17 000.04.170	Schubwandaufsatz 1800 - lange 4000	
18	Kunststoffgleiter 38/25x50	nicht mehr im Sortiment
18 001.04.018	Kunststoffgleiter lang doppelt verwendbar	38/25x170
19	Verschlussbügel	nicht mehr im Sortiment
	Verschlussglied mit Schrauben u. Muttern	nicht mehr im Sortiment
101.04.019	Einschweissplatte mit Kettenschlossbügel	M10
20 000.04.020	Gummiplatte	645x100x10
21 000.04.021	Befestigungseisen	

Kratzboden ab Nr. 1982 - Nr. 4278 + für 5000 A bis Nr. 6383

- 4 -

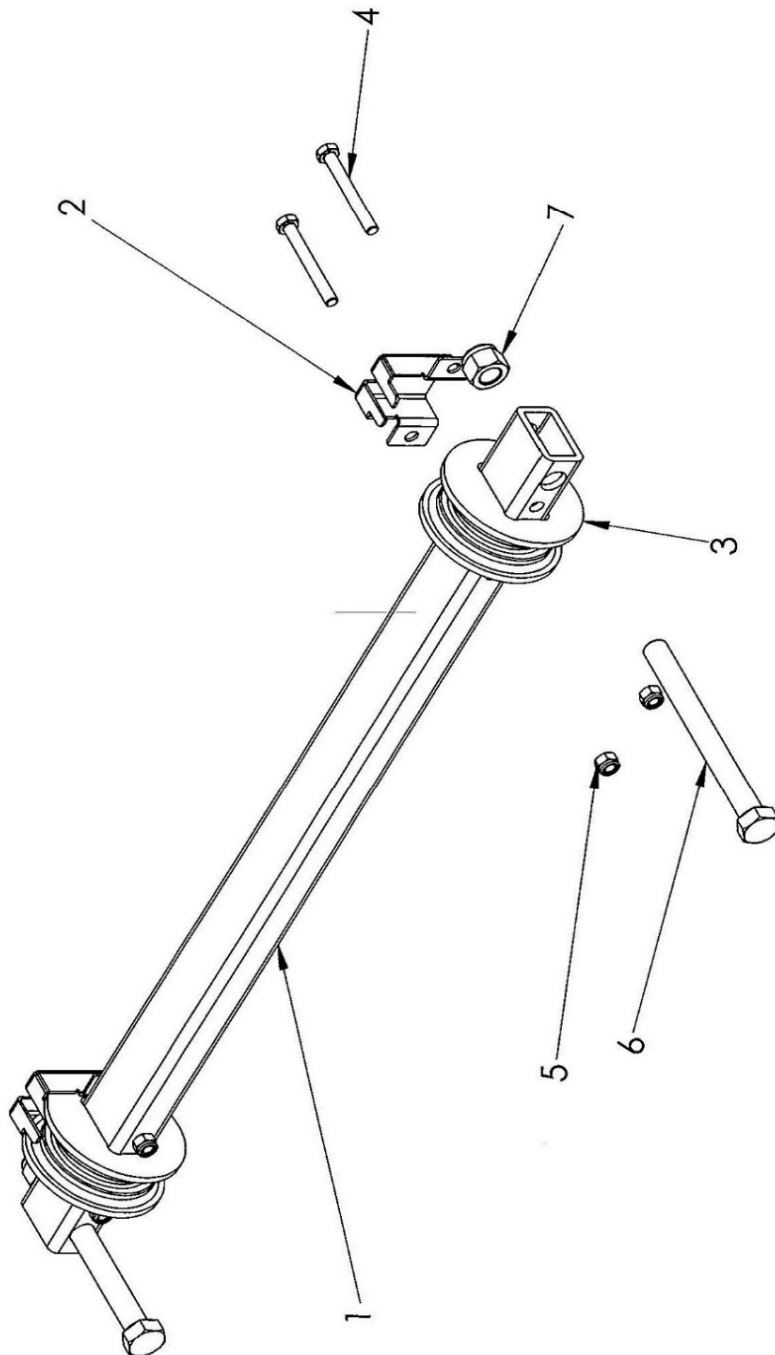


Kratzboden ab Nr. 1982 - Nr. 4278 + für 5000 A bis Nr. 6383**Vorschubantrieb mit Planetengetriebe**

Pos.	Bestell Nr.	Bestelltext	Dimension
1	000.04.100	Vorschubwelle	ø40
2	000.04.002	Flanschlager Oval	ø40
	001.04.002	Lagereinsatz	ø40
3		Planetengetriebe 1-stufig	nicht mehr im Sortiment
4	201.04.004	G-Rollermotor mit Vielkeilwelle ohne Schockventil	50 cm ³
	300.04.005	G-Rollermotor mit Vielkeilwelle mit Schockventil	300 cm ³
	601.04.022	G-Rollermotor mit Vielkeilwelle ohne Schockventil zu Planetengetriebe 2-stufig	100 cm ³
5	001.06.005	Schockventil zu "Oildrive"- Motor	
	002.06.005	Druckbegrenzungspatrone zu Schockventil "Oildrive"	
6	001.04.610	Umlenkwellen neu (siehe Seite 20-21)	
7		Umlenkkettenrad ø35	nicht mehr im Sortiment
8	001.04.608	Auskratzer mit Schutzblech	
9	000.04.009	Anschlagflacheisen	
10	001.04.010	Kratzbodenstab	M10
	302.07.010	Kettenschlossbügel verschraubbar mit Muttern	M10
12	000.04.012	Sicherungsstift Rostfrei zu Kettenschlossbügel	
13	000.04.013	Rundgliederkettenteil	15 GI
14	000.04.014	Rundgliederkettenteil	17 GI
	001.04.014	Rundgliederkettenteil für alle bis No 2486	21 GI
	001.04.015	Rundgliederkettent. 1500/1800/2400/4000 Nr.2220-4278	85 GI
15	004.04.015	Rundgliederkettent. 1800L/3100/ 5000 Nr.2220-2486	105 GI
	005.04.015	Rundgliederkettent. 1800L/3100/5000 - Nr. 2219	123 GI
	007.04.015	Rundgliederkettent. 1800L 3100 5000 Nr. 2487-4278	111 GI
16	002.04.160	Schubwand 2400/3100/lange 4000 mit Kunststoffgleiter + Kettenschloss	
	003.04.160	Schubwand 4000/5000 mit Kunststoffgleiter + Kettenschloss	
17	000.04.170	Schubwandaufsatz 1800 - lange 4000	
18		Kunststoffgleiter 38/25x50	nicht mehr im Sortiment
	001.04.018	Kunststoffgleiter lang doppelt verwendbar	38/25x170
19		Verschlussbügel	nicht mehr im Sortiment
20	000.04.020	Gummiplatte bis No.4275	645x100x10
21	000.04.021	Befestigungseisen	

Neue Umlenkung

- 4d -



Neue Umlenkung

Pos.	Bestell Nr.	Bestelltext	Dimension
1	303.07.400	Spannbalken	
2	303.07.005	Fingerschutz Umlenkgleiter	
3	303.07.006	Umlenkgleiter	
4	201.04.031	6kt-Schraube	M8x65
5	000.02.041	Sicherungsmutter	M8
6	001.04.022	6kt-Schraube	M12x150
7	000.03.018	6kt-Sicherungsmutter	M12
	001.04.610	neue Umlenkung komplett	

Hydraulikschläuche

Pos. Bestell Nr.

Bestelltext

Bestellen gemäss nachfolgendem Muster:

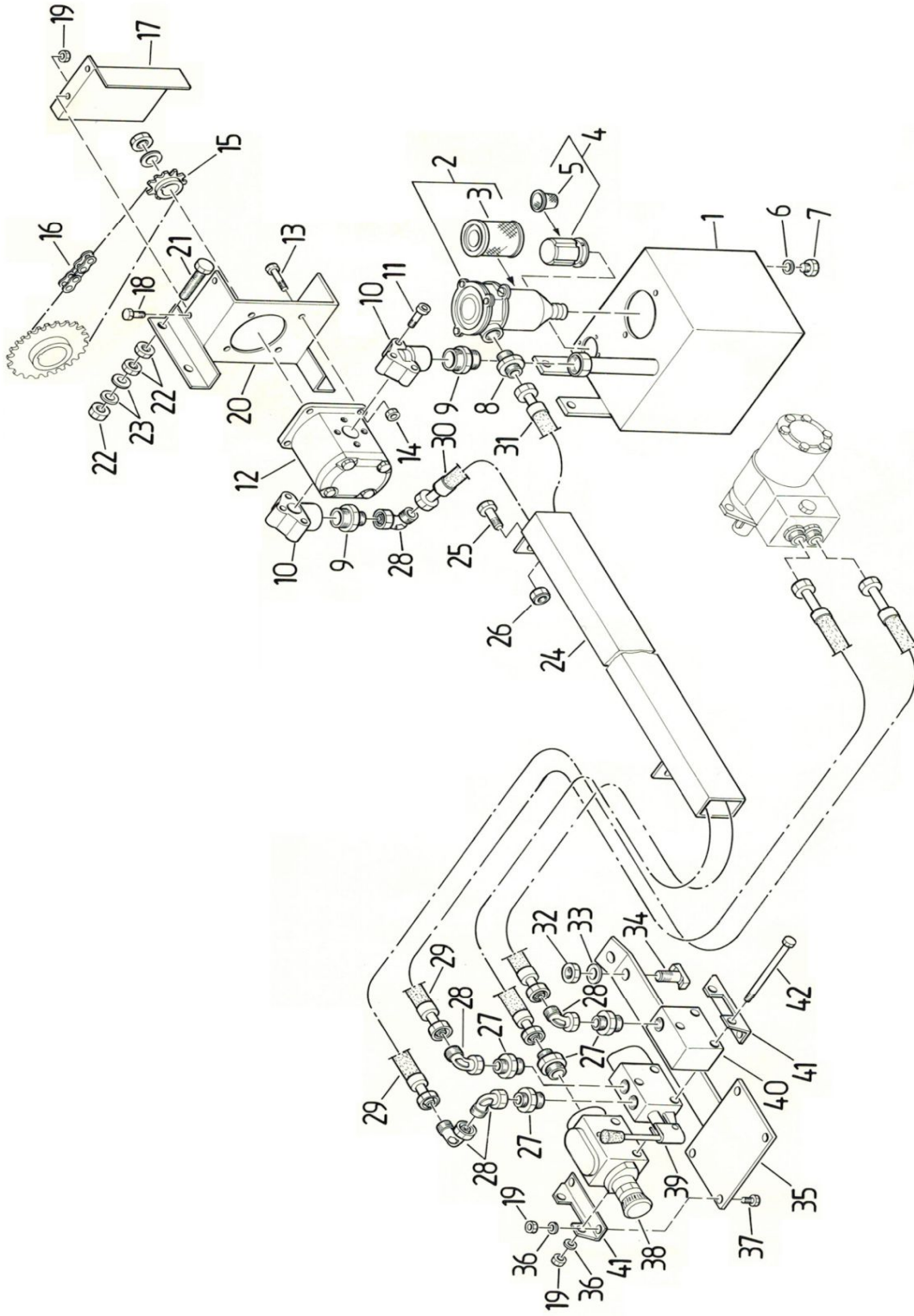
Beispiel:

Länge ü. alles:	2900 mm
Anschlüsse:	1.Seite 0° / 2.Seite 45°
von Wo bis Wo?	Kupplung bis Vorschub
Maschinentyp:	2.5 H VARIO
Chasse No.:	3150
Transportertyp:	Muli 500

000.05.020 Hydraulikmuffe (Mutterstück) mit Staubkappe

000.05.021 Hydraulikstecker (Vaterstück) mit Staubkappe

6

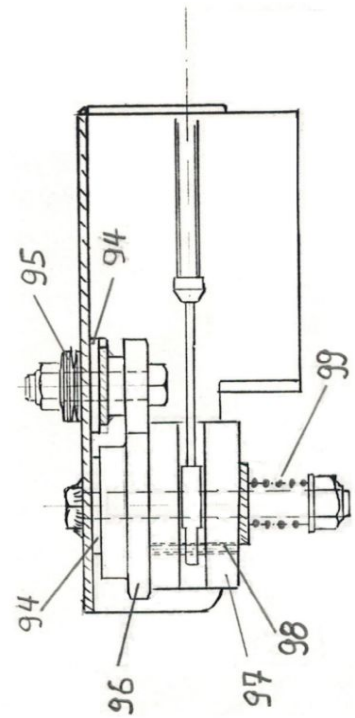
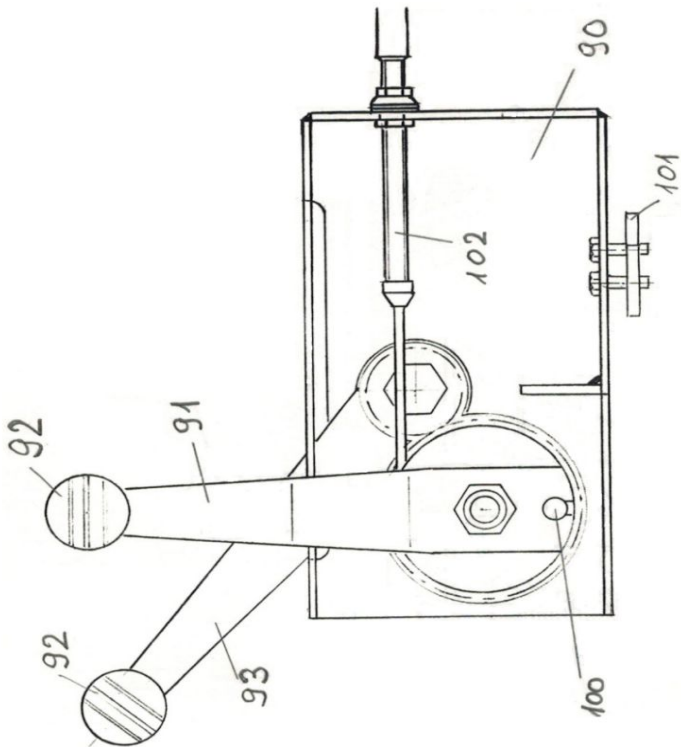
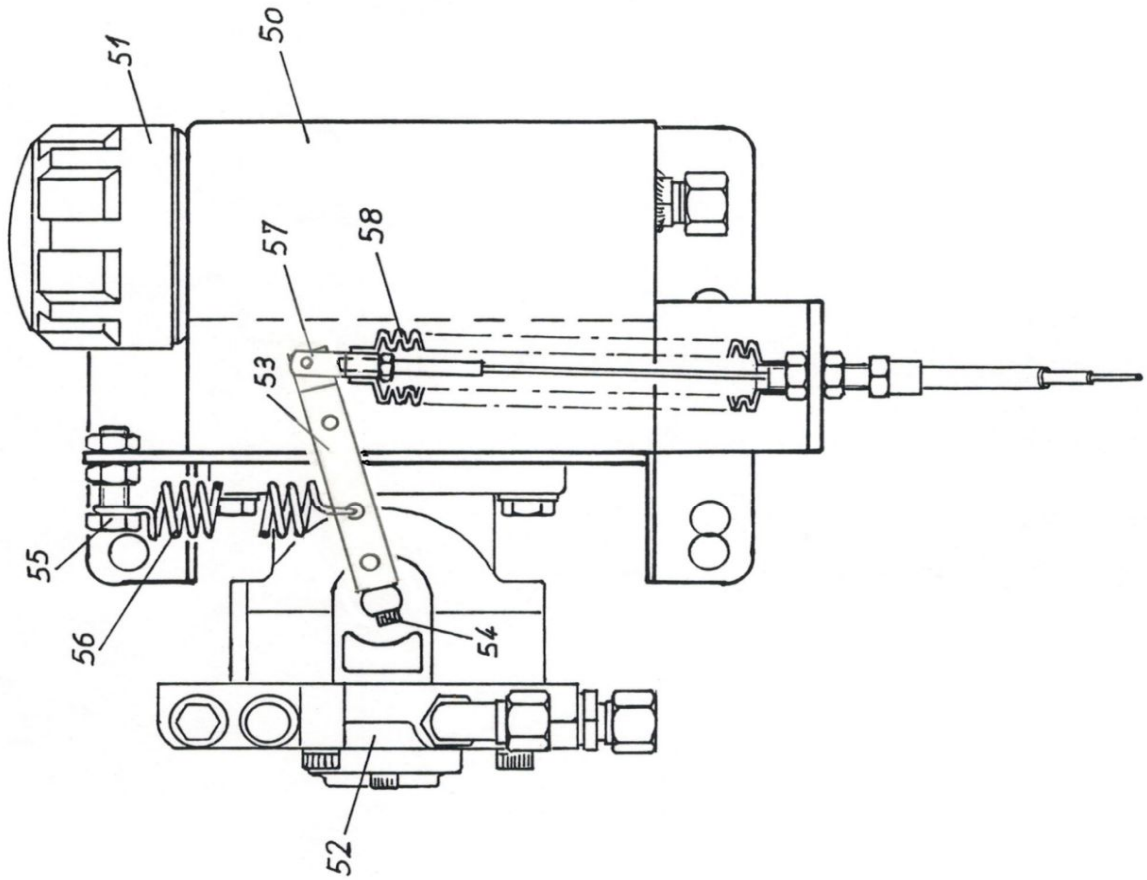


Arbeitshydraulik (kompl. Hydraulik-Aggregat) bis No. 2219

Pos. Bestell Nr.	Bestelltext	Dimension
1	Tank	nicht mehr im Sortiment
2 000.06.002	Rücklauffilter kompl.	
3 000.06.003	Filtereinsatz	
4+5 001.06.004	Einfüllstutzen kompl. (Stutzen und Filter)	
6 000.06.006	Dichtring	
7 000.06.007	Verschlussschraube	
8 000.06.008	Einschraubverschraubung	ø 12/ 1/2"
9 000.06.009	Einschraubverschraubung	ø 22/ 3/4"
10 000.06.010	Flansch Druckseite	
000.06.011	Flansch Saugseite	
11 001.06.011	Zylinderkopfschraube	M8x35
12 201.06.019	Zahnradpumpe rechtl. für Aufbaustreuer	
202.06.019	Zahnradpumpe linksl. für Anhängerstreuer	
13 000.06.013	6kt-Schraube	M8x35
14 000.02.041	6kt-Sicherungskmutter	M8
15 000.06.015	Kettenrad konisch	3/8" Z 17
16 000.06.016	Rollenkette + Schlussglied 1800 / lange 4000	3/8" 107GI
201.06.026	Rollenkette + Schlussglied 5000 bis No. 1000	3/8" 123GI
002.06.016	Rollenkette für 5000 mit Schlussglied ab No. 1000	3/8" 139GI
17		
18 201.04.175	6kt-Schraube	M8x16
19 201.04.173	6kt-Mutter	M8
20		
21 301.07.024	6kt-Schraube	M12x80
22 000.02.032	6kt-Mutter	M12
23 000.02.031	U-Scheibe	M12
24		
25 601.04.032	6kt-Schraube	M12x35
26 000.02.041	6kt-Sicherungsmutter	M8
27 000.06.027	Einschraubverschraubung	ø12/M18x1.5
28 000.06.028	Winkelverschraubung	18x1.5
29-32	Hydraulikschlauch siehe Seite 22	
32 601.04.040	6kt-Mutter	M16
33 101.06.016	U-Scheibe	M16
34 201.12.033	Halfenkopf-Schraube	M16x40
35 201.06.002	Halter f. Mengenregler u. Steuerblock (Aufbaumaschinen)	
201.06.003	Klemmeisen	
36 601.05.019	Federscheibe	M8
37 302.01.017	6kt-Schraube	M8x20
38-40 001.06.038	Steuerblock kompl. (im Austausch)	
41		
42 000.06.042	6kt-Schraube	M8x145

Hydraulikaggregat mit Hydrostat-Pumpe ab Masch.-No. 2220

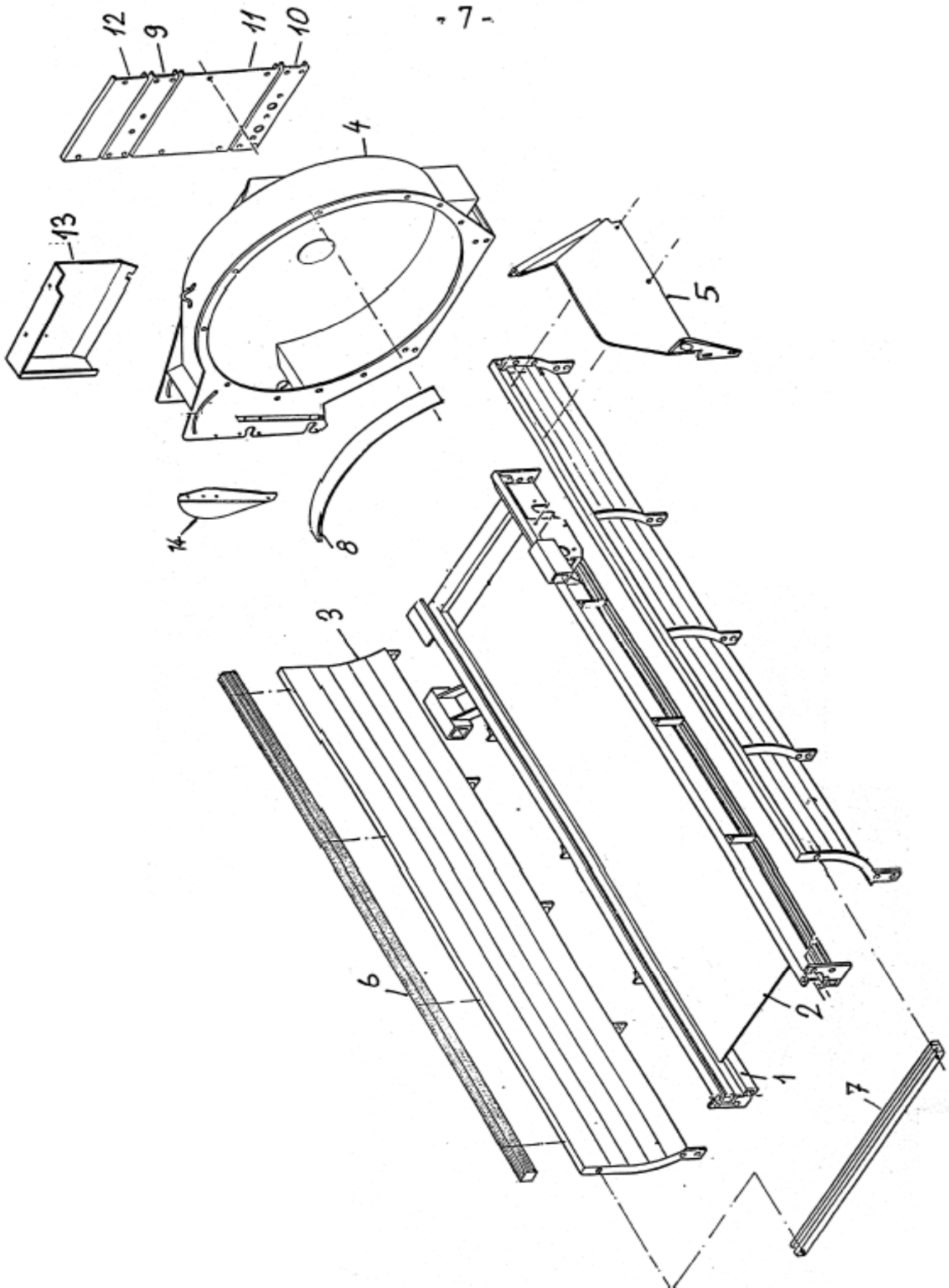
- 6 -



Hydraulikaggregat mit Hydrostat-Pumpe ab Masch.-No. 2220

Pos. Bestell Nr.	Bestelltext	Dimension
50 000.06.500	Hydrauliktank f. Normalmasch.	
51 001.06.051	Einfüll- und Belüftungsfilter	
002.06.051	Dichtung für Tankdeckel	
52 000.06.052	Verstellpumpe inkl. Verschraubungen	
53 000.06.053	Verstellhebel	
54 000.06.054	Inbusschraube	M5x25
55 000.06.055	6kt-Schraube	M10x35
56 000.06.056	Zugfeder	
57 000.06.057	Gabelkopf mit Sicherungsstift	
58 000.06.058	Faltenbalg	
60 000.06.060	Kettenrädli	3/8" Z 15
61 000.06.061	Federkeil	5/5x30
62 001.02.110	Kettenrad	3/8" Z60 / 3/4" Z25
63 201.06.026	Rollenkette für 4000/5000	3/8" 123GI
90 000.06.090	Blechteil für Betätigung	
91 000.06.091	Schnellganghebel	
92 000.06.092	Pilzgriff	
93 000.06.093	Vorschubeinstellhebel mit Zahnrad	Z25
95 000.06.095	Tellerfedern	
96 000.06.096	Zahnrad	Z50
97 000.06.097	Kunststoffteil	
98 000.06.098	Schwerspannstift	ø5x30
99 000.06.099	Druckfeder	
100 000.06.100	Mitnehmerbolzen	
101 000.06.101	Befestigungslasche	
102 003.06.102	Betätigungsseilzug für Anhänger	mit 2 Kugelgelenken

Wanne Streugehäuse bis Nr. 1981

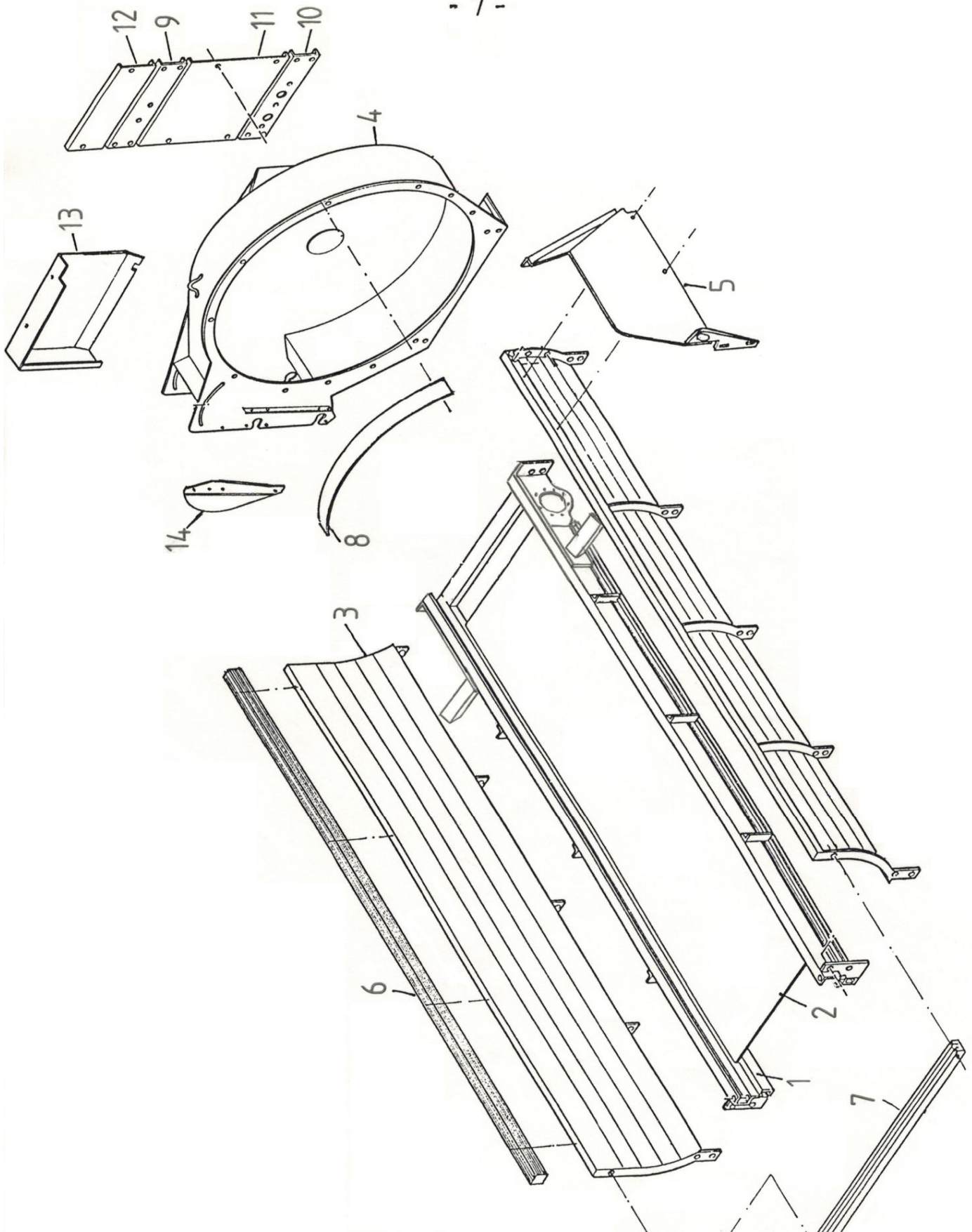


Wanne Streugehäuse bis Nr. 1981

Pos.	Bestell Nr.	Bestelltext	Dimension
1	001.07.001	Bodenrahmen 1500/1800/2400/4000	
	002.07.001	Bodenrahmen 1800L/3100/5000 bis No. 1981	
		Bodenrahmen 3100/4000/5000 ab No. 1356 bis No. 1982 (Planetengetriebe mit Kettenantrieb)	
2	001.07.002	Bodenblech 1500 / 1800 / 2400 / 4000 kurz	
	002.07.002	Bodenblech 1800L / 3100 / 5000	
3	006.07.300	Typ 4000 kurz	
	007.07.300	Typ 5000	
	008.07.300	Typ 4000 lang	
4		Streugehäuse	auf Anfrage
5	001.07.005	Zugriffschutz links in Fahrrichtung	
	002.07.005	Zugriffschutz rechts in Fahrrichtung	
6		Holzleisten auf Wannenrand	auf Anfrage
7	002.07.007	Quertraverse 2400 / lange 4000	
	003.07.007	Quertraverse 4000 kurz / 5000	
8	003.07.008	Einlaufblech 2400 / lange 4000	
	004.07.008	Einlaufblech 4000 / 5000	
9	001.07.009	Traverse oben 1500 - 3100 u. 4000 lang	
	002.07.009	Traverse oben 4000 kurz / 5000	
10	001.07.010	Traverse unten 1500 - 3100 u. 4000 lang	
	002.07.010	Traverse unten 4000 kurz / 5000	
11	002.07.011	Kastenschutz gross 2400 / 3100 / 4000 lang	
	003.07.011	Kastenschutz gross 4000 kurz / 5000	
12	001.07.012	Kastenschutz klein 1500 - 3100 u. 4000 lang	
	002.07.012	Kastenschutz klein 4000 kurz / 5000	
13	002.07.013	Streurotorschutz 2400 / 3100 / 4000 lang*	
	003.07.013	Streurotorschutz 4000 kurz / 5000	
14	001.07.014	Halbmondblech Streurotor 1500-4000 lang	
	002.07.014	Halbmondblech Streurotor 4000/5000	

Wanne Streugehäuse ab Nr. 1982

- 7 -

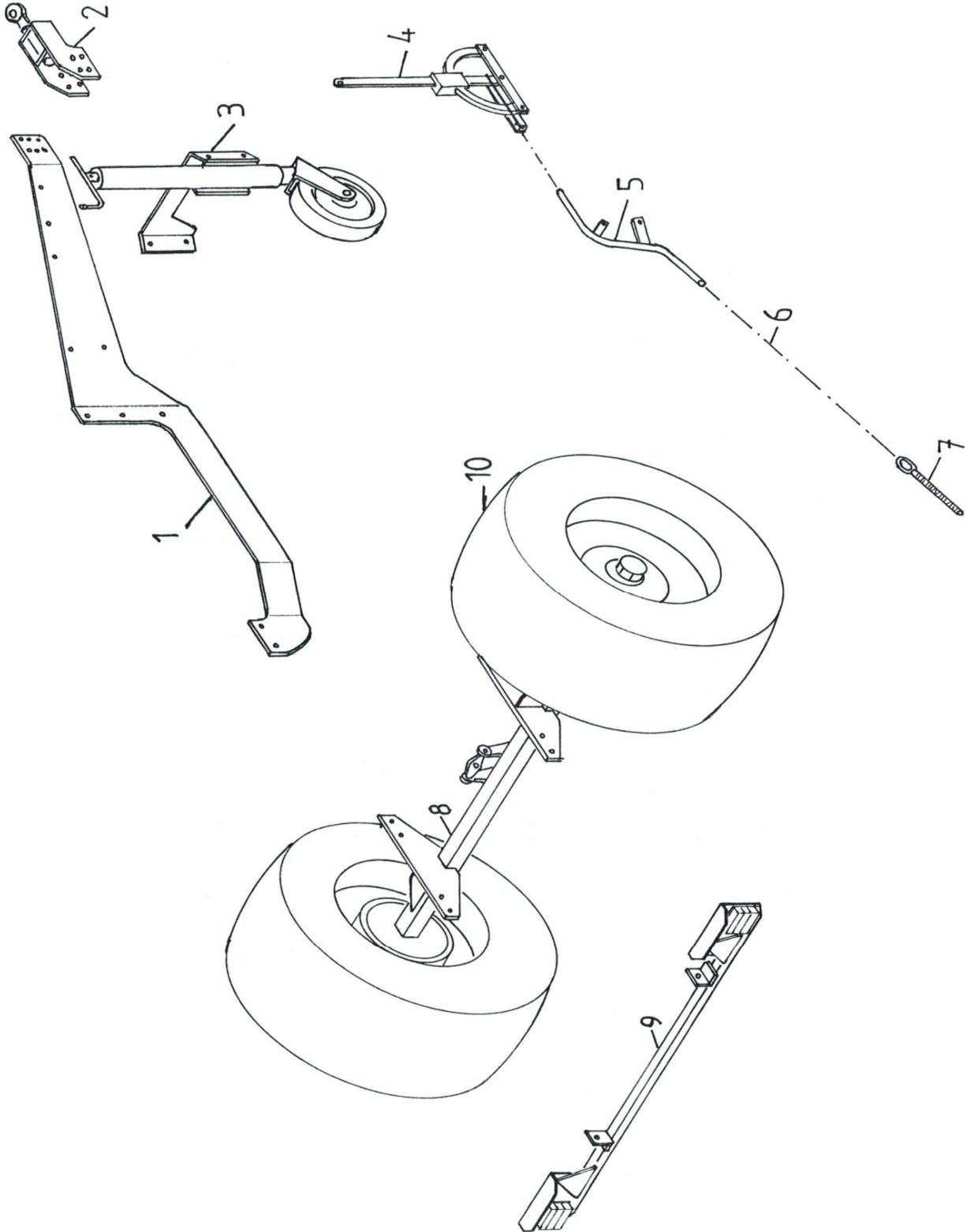


Wanne Streugehäuse ab Nr. 1982

Pos.	Bestell Nr.	Bestelltext	Dimension
1	001.07.001	Bodenrahmen 1500/1800/2400/4000	
	003.07.001	Bodenrahmen 1800L/3100/4000/5000	
2	001.07.002	Bodenblech 1500 / 1800 / 2400 / 4000 kurz	
	002.07.002	Bodenblech 1800L / 3100 / 5000	
3	006.07.300	Typ 4000 kurz	
	007.07.300	Typ 5000	
	008.07.300	Typ 4000 lang	
4		Streugehäuse	auf Anfrage
5	001.07.005	Zugriffschutz links in Fahrrichtung	
	002.07.005	Zugriffschutz rechts in Fahrrichtung	
6		Holzleisten auf Wannenrand	auf Anfrage
7	002.07.007	Quertraverse 2400 / 4000 lang	
	003.07.007	Quertraverse 4000 kurz / 5000	
8	003.07.008	Einlaufblech 2400 / 4000 lang	
	004.07.008	Einlaufblech 4000 / 5000	
9	001.07.009	Traverse oben 1500 - 3100 u. 4000 lang	
	002.07.009	Traverse oben 4000 kurz / 5000	
10	001.07.010	Traverse unten 1500 - 3100 u. 4000 lang	
	002.07.010	Traverse unten 4000 kurz / 5000	
11	002.07.011	Kastenschutz gross 2400 / 3100 / 4000 lang	
	003.07.011	Kastenschutz gross 4000 kurz / 5000	
12	001.07.012	Kastenschutz klein 1500 - 3100 u. 4000 lang	
	002.07.012	Kastenschutz klein 4000 kurz / 5000	
13	002.07.013	Streurotorschutz 2400 / 3100 / 4000 lang*	
	003.07.013	Streurotorschutz 4000 kurz / 5000	
14	001.07.014	Halbmondblech Streurotor 1500-4000 lang	
	002.07.014	Halbmondblech Streurotor 4000/5000	

Teile für Anhänger

- 8 -



Teile für Anhänger

Pos.	Bestell Nr.	Bestelltext	Dimension
1	001.08.001	Deichselwange 1800 - 3100 u. 4000 lang in Fahrrichtung rechts	
	002.08.001	Deichselwange 1800 - 3100 u. 4000 lang in Fahrrichtung links	
	003.08.001	Deichselwange 4000 kurz / 5000 in Fahrrichtung rechts	
	004.08.001	Deichselwange 4000 kurz / 5000 in Fahrrichtung links	
2	000.08.002	Anhängeröse 1800 bis 5000	
3	001.08.003	Stützrad komplett	
	002.08.003	Spindel zu Stützrad	
	003.08.003	Blechrad zu Stützrad	
4	101.10.003	Bremshebel "Farmer-Stop"	
5	002.08.005	Seilführungsrohr	
6	001.08.006	Bremsseil für 1800 / 2400 / 4000 kurz	
	002.08.006	Bremsseil für 3100 / 5000	
7	101.10.005	Einstellspindel	
8	000.10.200	Bremsachse Spur 1600 für 1800-3100 u. 4000 lang	
9	101.10.900	Beleuchtungsbalken unmontiert	
	003.08.009	Rückstrahler Rot Dreieckig	BBS 123/5
	004.08.009	Rückleuchten	BBS 123/5
	005.08.009	Glas für Rückleuchte	FP 10 AJ.BA
	103.10.010	Rückleuchte komplett	FP 10 AJ.BA
	104.10.010	Glas zu Rückleuchte	
10	101.10.008	Rad komplett (Normalprofil) 11.5/80x15.3 AW	auf Anfrage
	102.10.008	Rad komplett (Stollenprofil) 11.5/80x15.3 AS	auf Anfrage
	103.10.008	Rad komplett (Normalprofil) 15.0/55x17 AW	auf Anfrage
	104.10.008	Rad komplett (Stollenprofil) 15.0/55x17 AS	auf Anfrage
	105.10.008	Rad komplett (Normalprofil) 19.0/45x17 AW	auf Anfrage
	106.10.008	Rad komplett (Stollenprofil) 19.0/45x17 AS	auf Anfrage