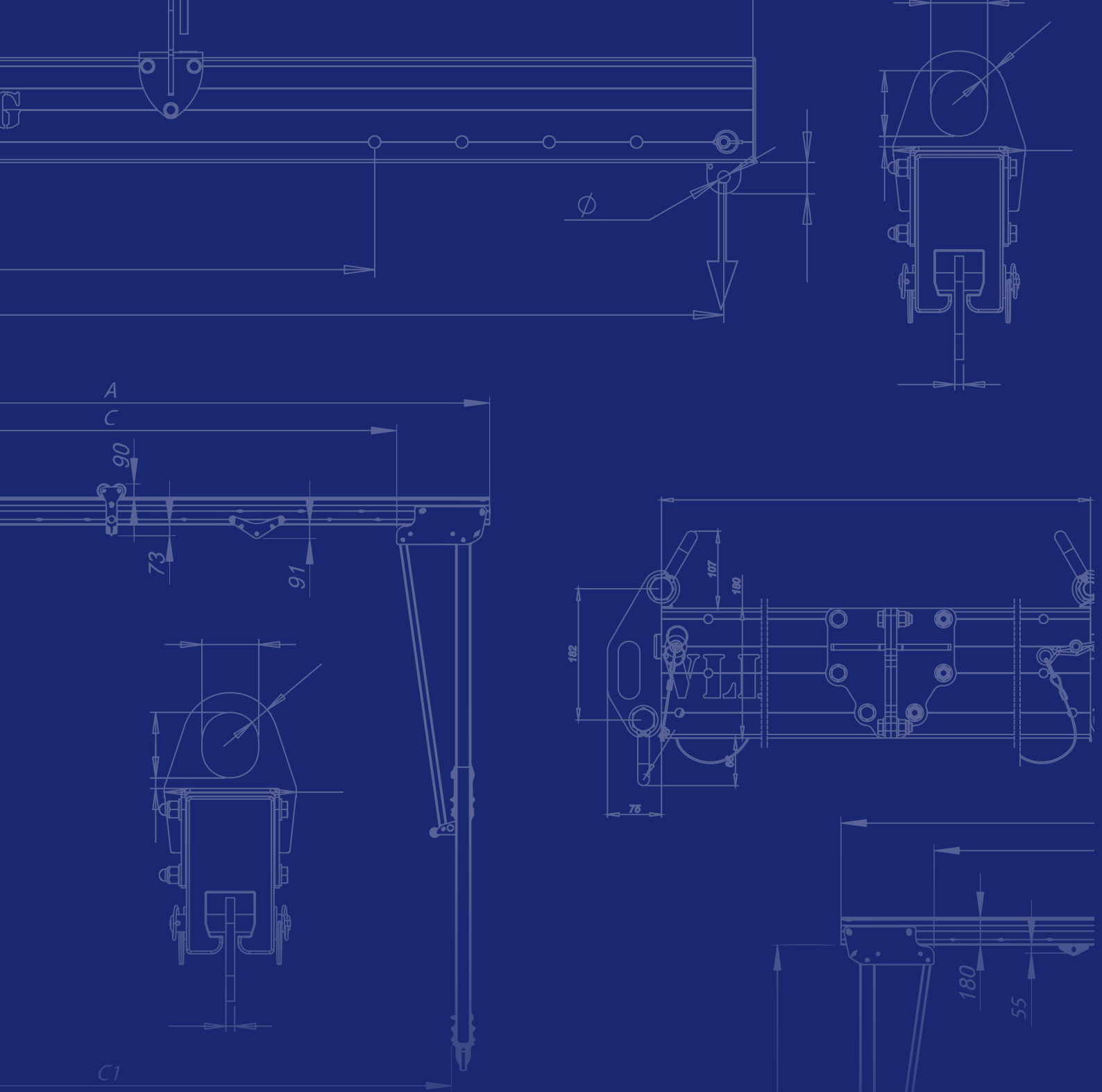




ALUMINIUM PORTAALKRANEN EN HIJSBALKEN

WWW.LR.NL

2021



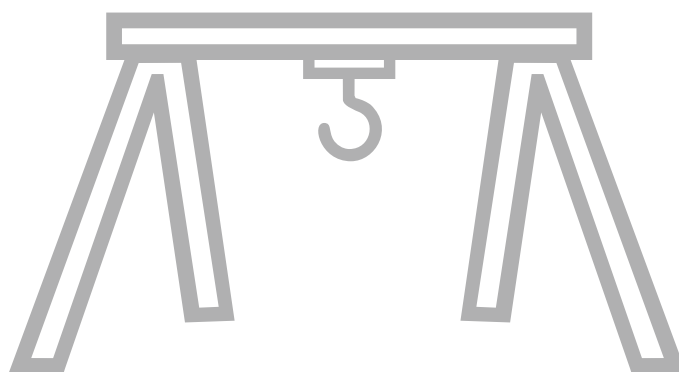
ELLER[®]
SAFE



tel. +31 (0) 75 650 47 50
info@lr.nl

Symon Spiersweg 13-A
1506 RZ Zaandam

WWW.LR.NL



INHOUDSOPGAVE

4 Introductie

COMPACTE PORTAALKRANEN

6 KSB complete portaalkraan 0,3 - 0,5 ton

13 KSB Accessoires

STANDAARD PORTAALKRANEN

15 ASB aluminium portaalkraan 1,5 - 3,5 ton

24 LSB aluminium portaalkraan 0,5 - 1,75 ton

31 BAS dubbele aluminium portaalkraan

37 ASB/LSB/BAS accessoires

40 Lieren

38 HSB aluminium portaalkraan 3 - 5 ton

44 HSB accessoires

HIJSBALKEN

54 TRA 0,5 - 2 ton

56 TRB 1,25 - 4 ton

58 TRO 3,5 ton

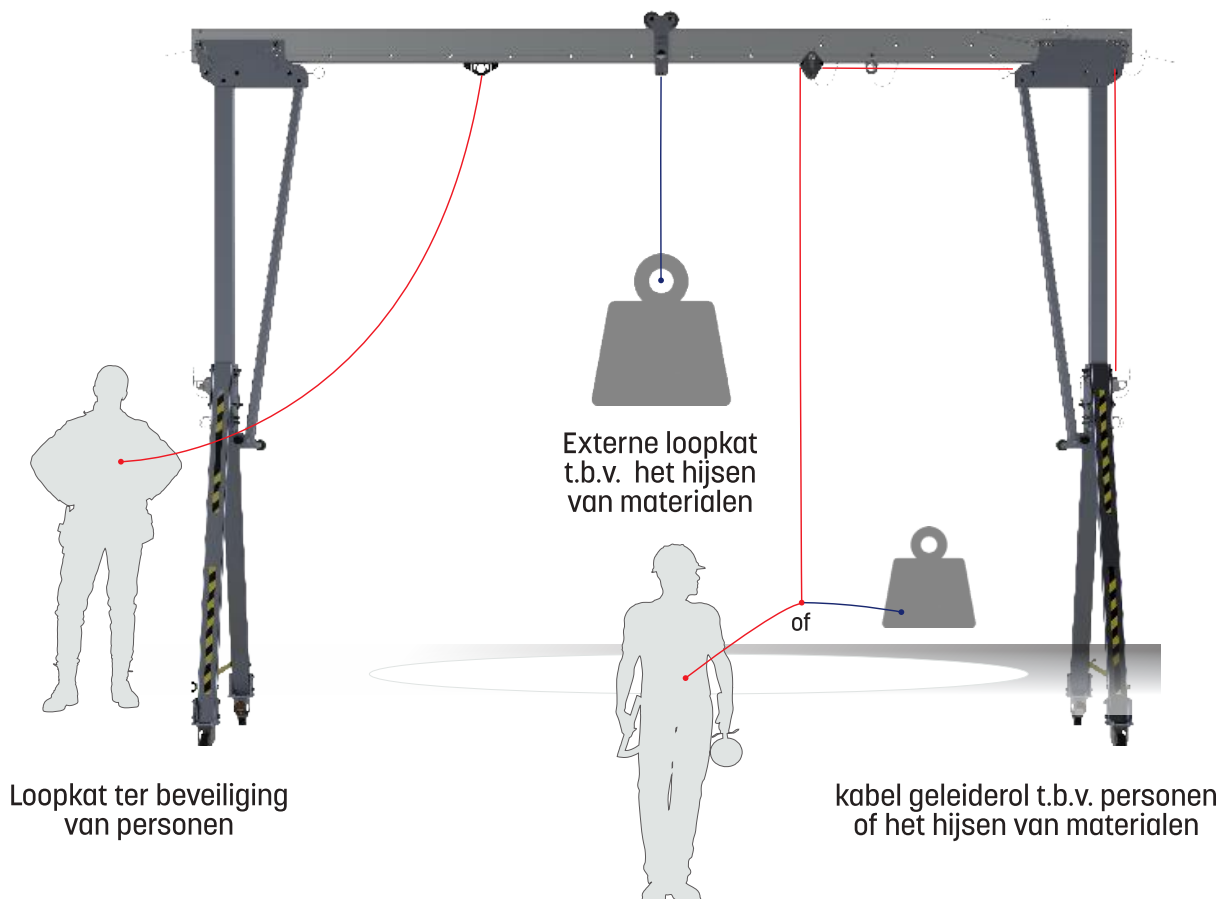
ELLERSAFE PORTAALKRANEN



Kraan bestaat uit balk, externe loopkat en supportset



Kraan kan worden gebruikt voor het hijsen van materialen en/of ter beveiliging en evacueren van personen.



KSB COMPACTE PORTAALKRAAN



WERKLAST



0,3-0,5 Ton

VALBEVEILIGING
VOOR 2 PERSONEN



2 Personen

MAAT

Balk lengte:

2-6 m

Hoogte:

2,1-3 m

STANDAARD

EN 13001

EN 15011

EN 795/B:2012

CEN/TS 16415/B:2013



EXTERNE LOOPKAT

FP-FP-KSB100-350-000



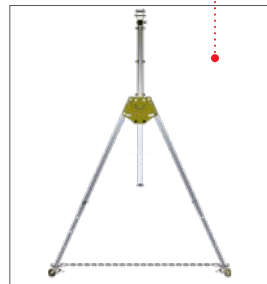
BALK

FP-KSBXXX-001



KABEL GELEIDEROL

FP-FP-KSB100-310



SUPPORTSET

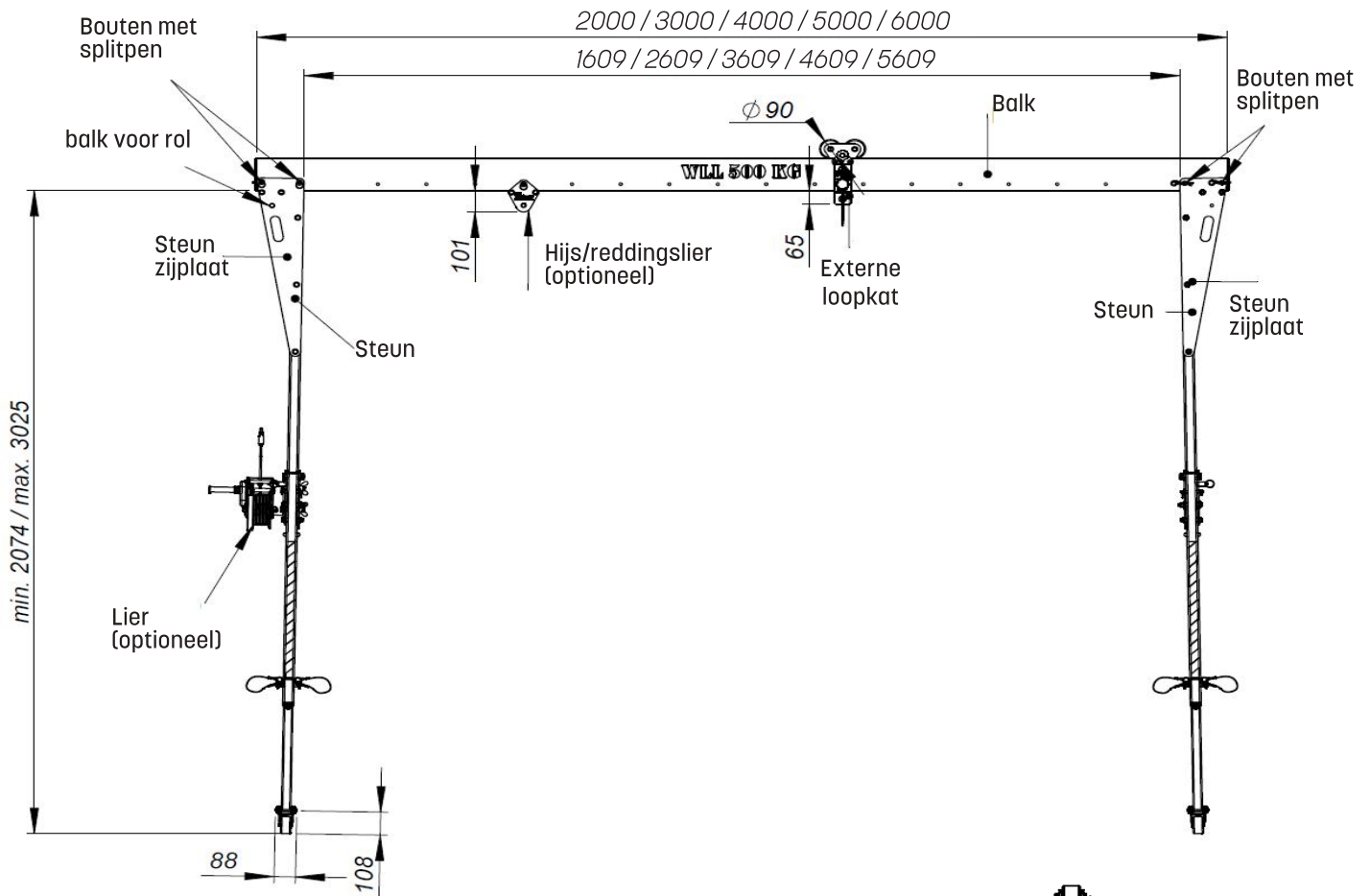
FP-KSB-100-KI-W3



WIEL KSB Ø 80 CM

FP-KSB100-900

KSB TECHNISCHE SPECIFICATIES



Compacte portaalkraan KSB bestaat uit een balk en twee afneembare supportset bevestigd door borgpennen met splitpen en loopkat.

1. Balken

T.b.v. personen en materiaal:

Art. nr. FP-KSB200-001 - 2-meter balk
 Art. nr. FP-KSB300-001 - 3-meter balk
 Art. nr. FP-KSB400-001 - 4-meter balk

T.b.v. materiaal:

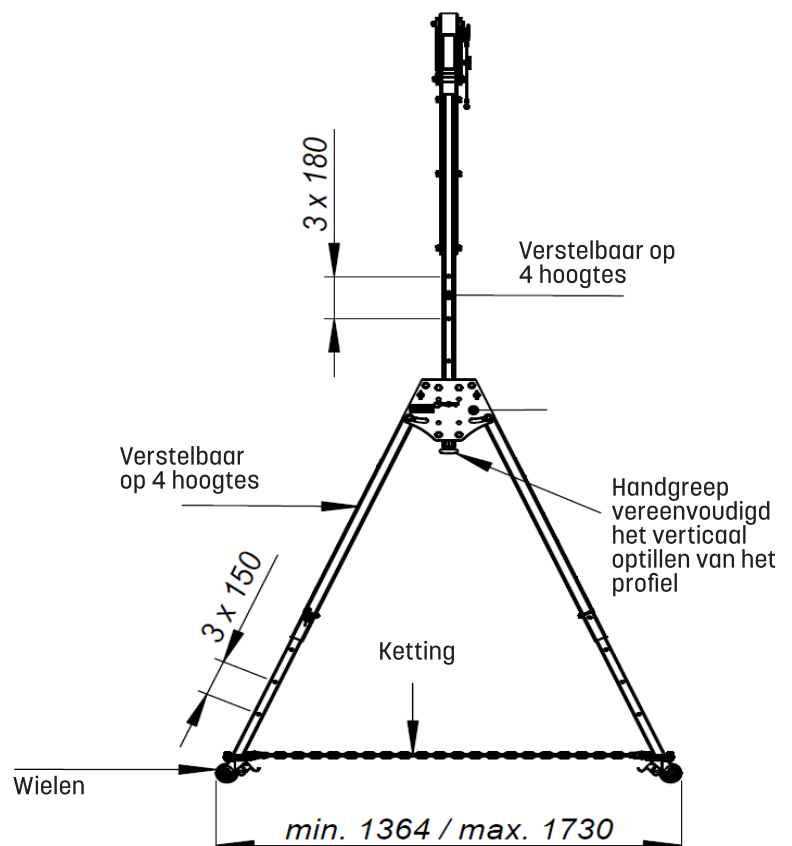
Art. nr. FP-KSB500-001 - 5-meter balk
 Art. nr. FP-KSB600-001 - 6-meter balk

2. Supportset

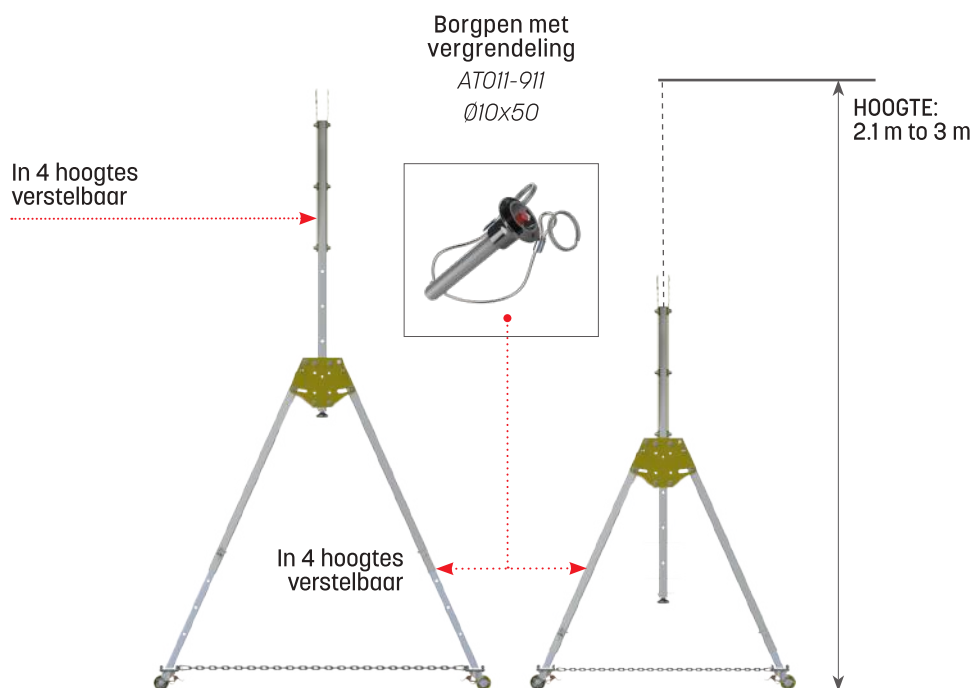
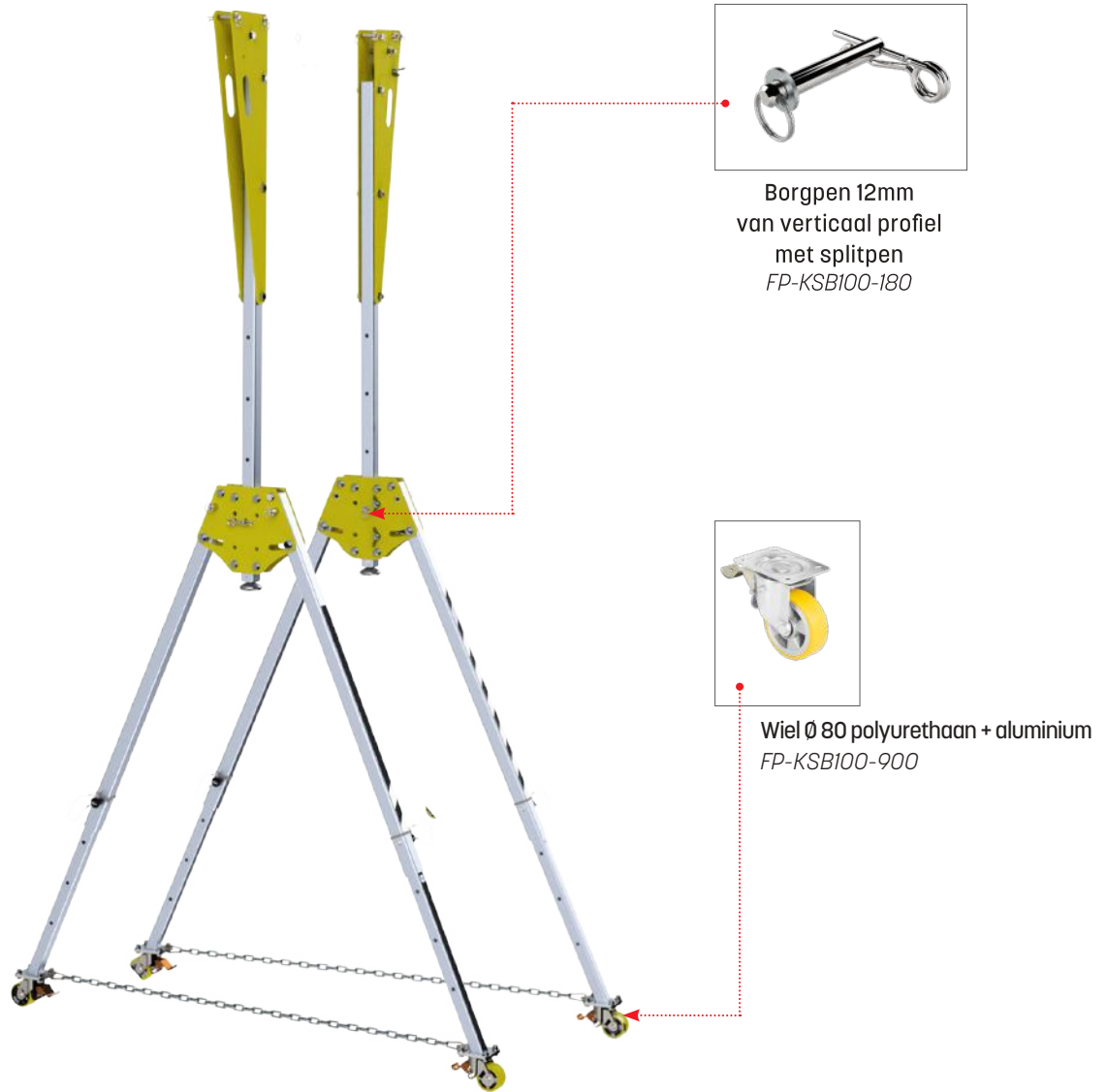
K1 - één type ondersupporting beschikbaar (hoogte: 2,1 - 3,0 m) met set zwenwielen met rem, dia. 80 mm

3. Loopkat

Art. nr. FP-FP-KSB100-350-000
 Gemaakt van aluminiumlegering, roestvrij staal en polyamide onderdelen. Loopkat kan worden vergrendeld door middel van een draaiknop op de balk.



SUPPORTSET **KSB**



KSB MONTAGE INSTRUCTIE





Externe loopkat voor KSB compacte portaalkraan



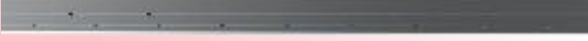
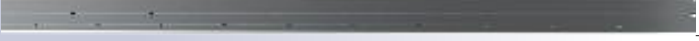



EXTERNE LOOPKAT
(MATERIAAL EN PERSONEN)
FP-KSB100-350-000

Gemaakt van duurzame aluminiumlegering, roestvrij staal en polyamide. De loopkat kan met de knop in elke positie langs de balk worden vergrendeld.



Specificaties van beschikbare balken:

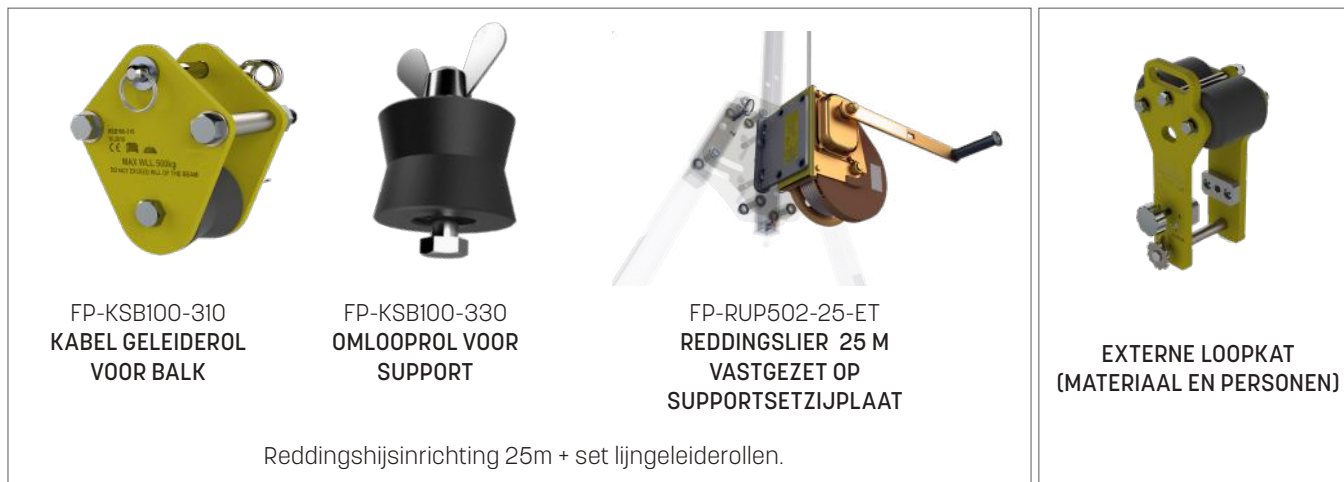
	Gewicht	Lengte	WLL
FP-KSB200-001 	8,25 kg	2 m	0,5 T
FP-KSB300-001 	12,39 kg	3 m	0,5 T
FP-KSB400-001 	16,52 kg	4 m	0,5 T
FP-KSB500-001 	66,5 kg	5 m	0,3 T
FP-KSB600-001 	80,1 kg	6 m	0,3 T

-  Balk t.b.v. materiaal en ter beveiliging van personen
-  Balk t.b.v. uitsluitend materiaal

ACCESSOIRES **COMPACTE PORTAALKRAAN**

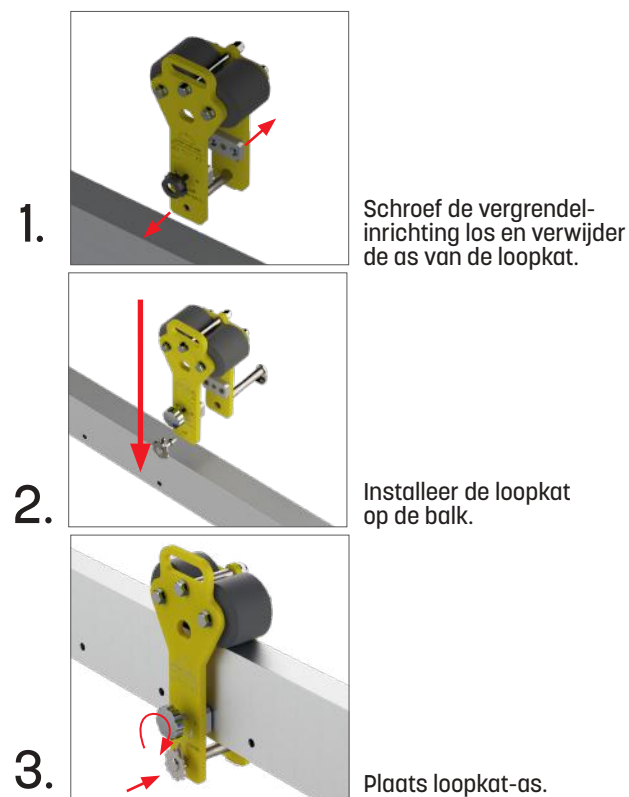
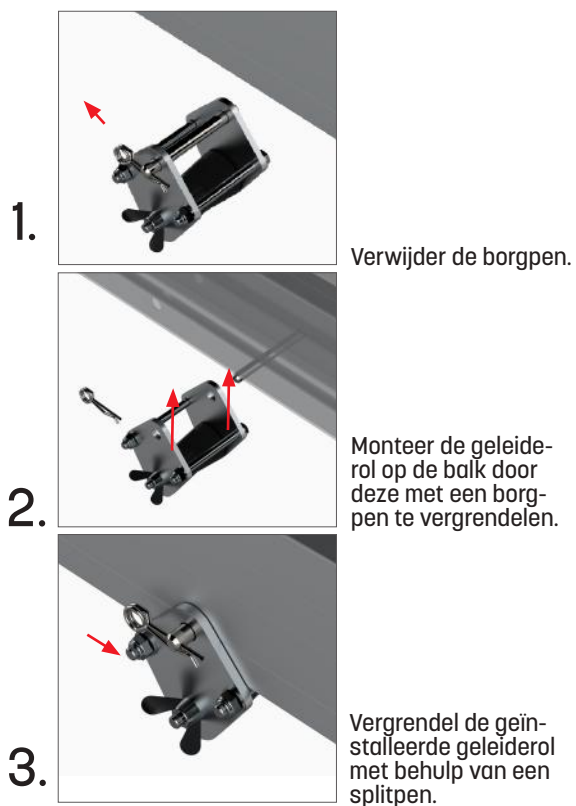
FP-KSB-100-800

FP-KSB100-350-000

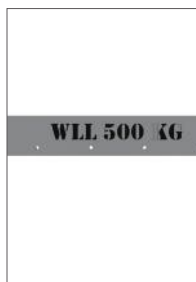


Kabel geleiderol op balk installeren.

Externe loopkat op balk installeren.



STANDAARD PORTAALKRANEN



Elke standaard compacte portaalset bevat:

1. supportset voorzien van zwenkwielen met rem
2. balk van een gewenste lengte
3. externe loopkat t.b.v. het hijsen van materialen

ALUMINIUM PORTAALKRAAN **ASB**



WERKLAST



1,5-3,5 Ton

VALBEVEILIGING VOOR
5 PERSONEN



5 Personen

MAAT

Balk lengte
2 - 7 m

Hoogte:
1,6 - 6,4 m

STANDAARD

EN 13001

EN 15011

EN 795/B:2012

CEN/TS 16415/B:2013

ASB OVERZICHT



SUPPORTSET
FP-ASB500-xxx-1
xxx- type

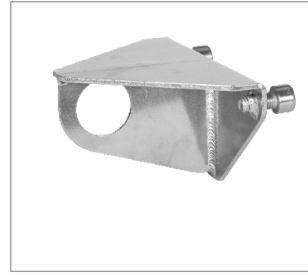
A1=450
B1=100
C1=500
C2=500-2



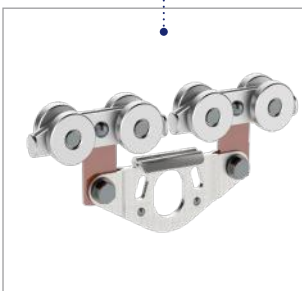
BALK
FP-ASBxxx
xxx- lengte



HIJSOOG
T.B.V. INSTALLATIE
FP-ASB500-360



SUPPORTOOG
T.B.V. HOOGTE INSTELLING
FP-ASB500-140



INTERNE LOOPKAT
T.B.V. PERSONEN
FP-ASB500-250

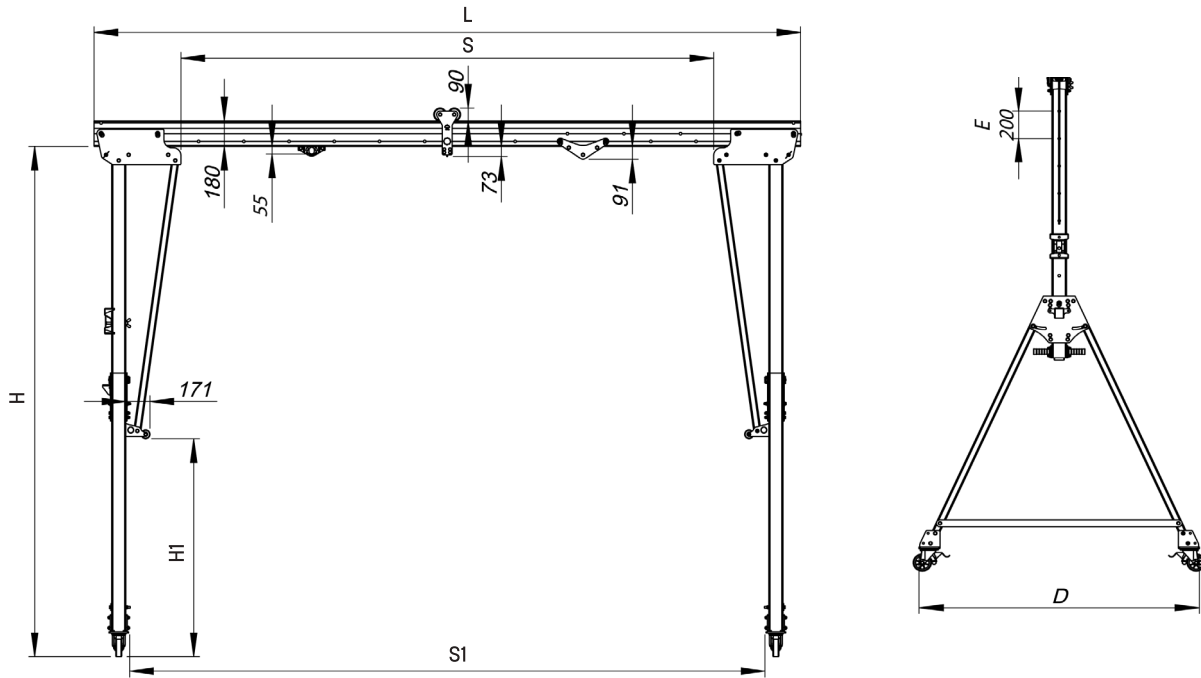


EXTERNE LOOPKAT
T.B.V. MATERIAAL
FP-ASB500-200



KABEL GELEIDEROL
FP-ASB500-240

SPECIFICATIES **ASB**



"L" Balklengte [mm]	Balk gewicht [kg]	"S" Nuttige werk- lengte balk [mm]	"S1" Werk- breedte supports [mm]	A1 SUPPORTSET		B1 SUPPORTSET		C1 SUPPORTSET		C2 SUPPORTSET	
				WLL [T]	Eigen gewicht [kg]	WLL [T]	Eigen gewicht [kg]	WLL [T]	Eigen gewicht [kg]	WLL [T]	Eigen gewicht [kg]
2000	26,7	770	1496	3*	122	3	148	3	204	1	242
3000	40,1	1770	2496	3*	135	3	161	3	218	1	255
4000	53,4	2770	3496	3	148	3	174	3	231	1	269
5000	66,5	3770	4496	2,5	162	2,5	188	2,5	244	1	282
6000	80,1	4770	5496	2	175	2	201	2	258	1	295
7000	93,5	5770	6496	1,5	188	1,5	214	1,5	271	1	309
Gewicht per support [kg]				38,2		50,2		72,8		98,4	
"H" - Werkende Hoogte (min-max) [mm]				1594-2194		2207-3607		3230-5430		4230-6430	
"H1" - Hoogte onder de balk (min-max) [mm]				34-634		141-1541		164-2364		164-2364	
"D" - Afstand tussen poten [mm]				1115		1928		2834		2834	
"E" - Hoogteverstellingsstap [mm]				200		200		200		200	

* Op speciaal verzoek kunnen 2 en 3 m balken met een capaciteit (WLL) van 3500 kg worden vervaardigd voor gebruik alleen met A1 supportset.

ASB ARTIKELCODE

ASB XXX -YY-ZZ
WAAR:

YY - type SUPPORTSET
[A1 / B1 / C1 / C2]

FP-ASB-YY-W1-XXX(-T) T - inclusief interne loopkat t.b.v. personen

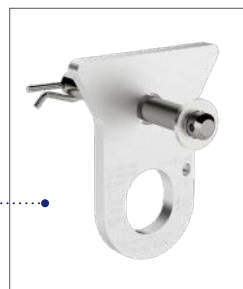
XXX - balklengte [cm]
[200 / 300 / 400 / 500 / 600 / 700]

VOORBEELD: FP-ASB-B1-W1-500- 5 meter lange balk met B1 supports uitgerust.

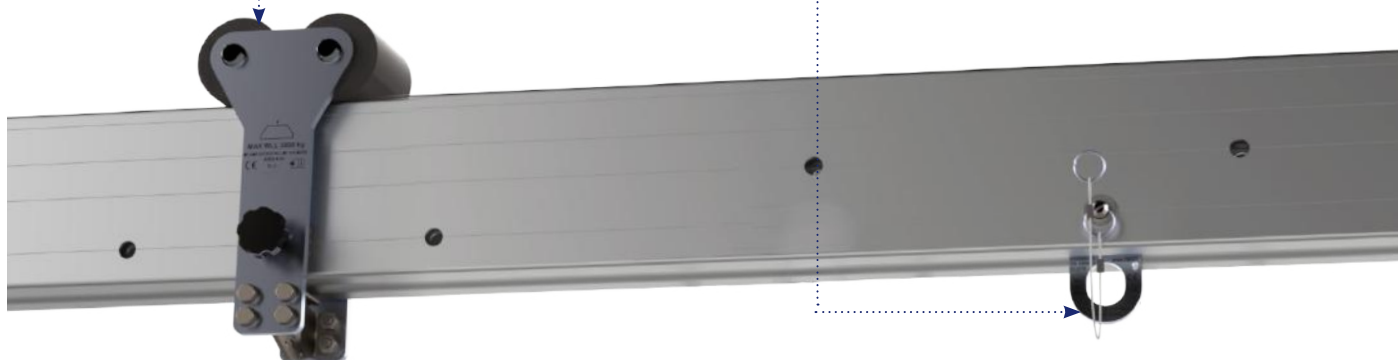
ASB STANDAARD UITRUSTING BALKEN




FP-ASB500-200
EXTERNE LOOPKAT
T.B.V. MATERIAAL



FP-ASB500-360
HIJSOOG
T.B.V. INSTALLATIE

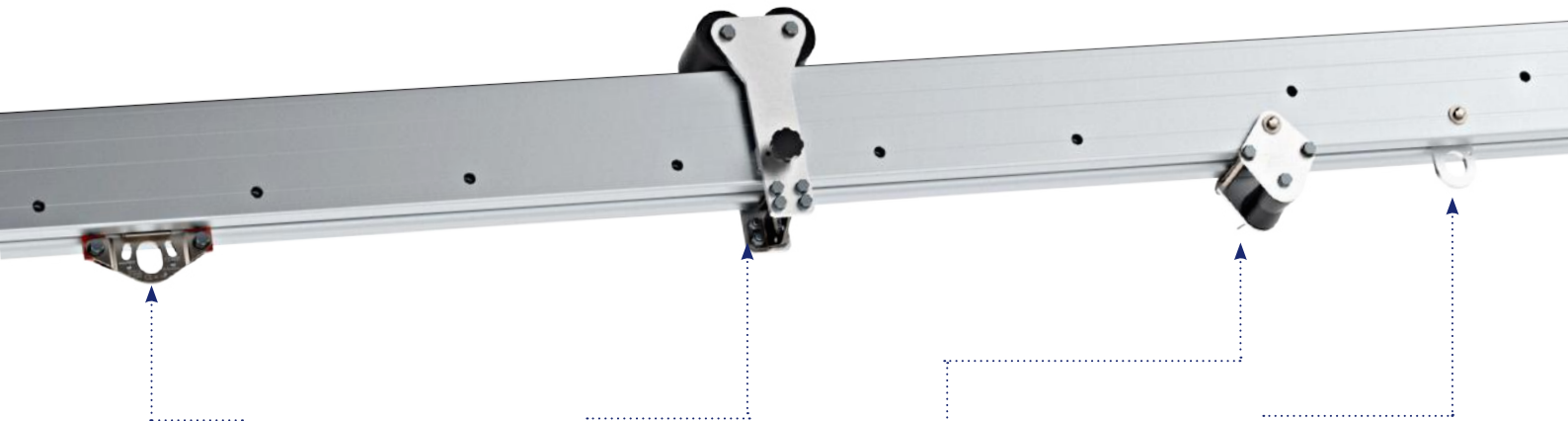


Specificaties van beschikbare balken:

	Gewicht	Lengte	WLL*
FP-ASB200-001 	26,7 kg	2 m	3 T
FP-ASB300-001 	40,1 kg	3 m	3 T
FP-ASB400-001 	53,4 kg	4 m	3 T
FP-ASB500-001 	66,5 kg	5 m	2,5 T
FP-ASB600-001 	80,1 kg	6 m	2 T
FP-ASB700-001 	93,5 kg	7 m	1,5 T

* voor set configuratie met C2 supports is de werklust 1T voor alle balklengtes

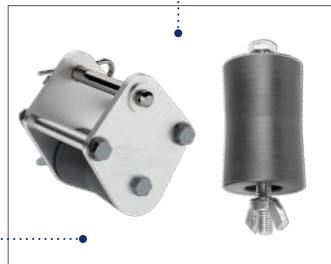
ACCESSOIRES **ASB**



FP-ASB500-250
INTERNE LOOPKAT
T.B.V. PERSONEN



FP-ASB500-200
EXTERNE LOOPKAT
T.B.V. MATERIAAL



FP-ASB500-240 *FP-ASB500-180*
KABEL GELEIDEROL VOOR BALK
EN OMLOOPROL VOOR SUPPORT

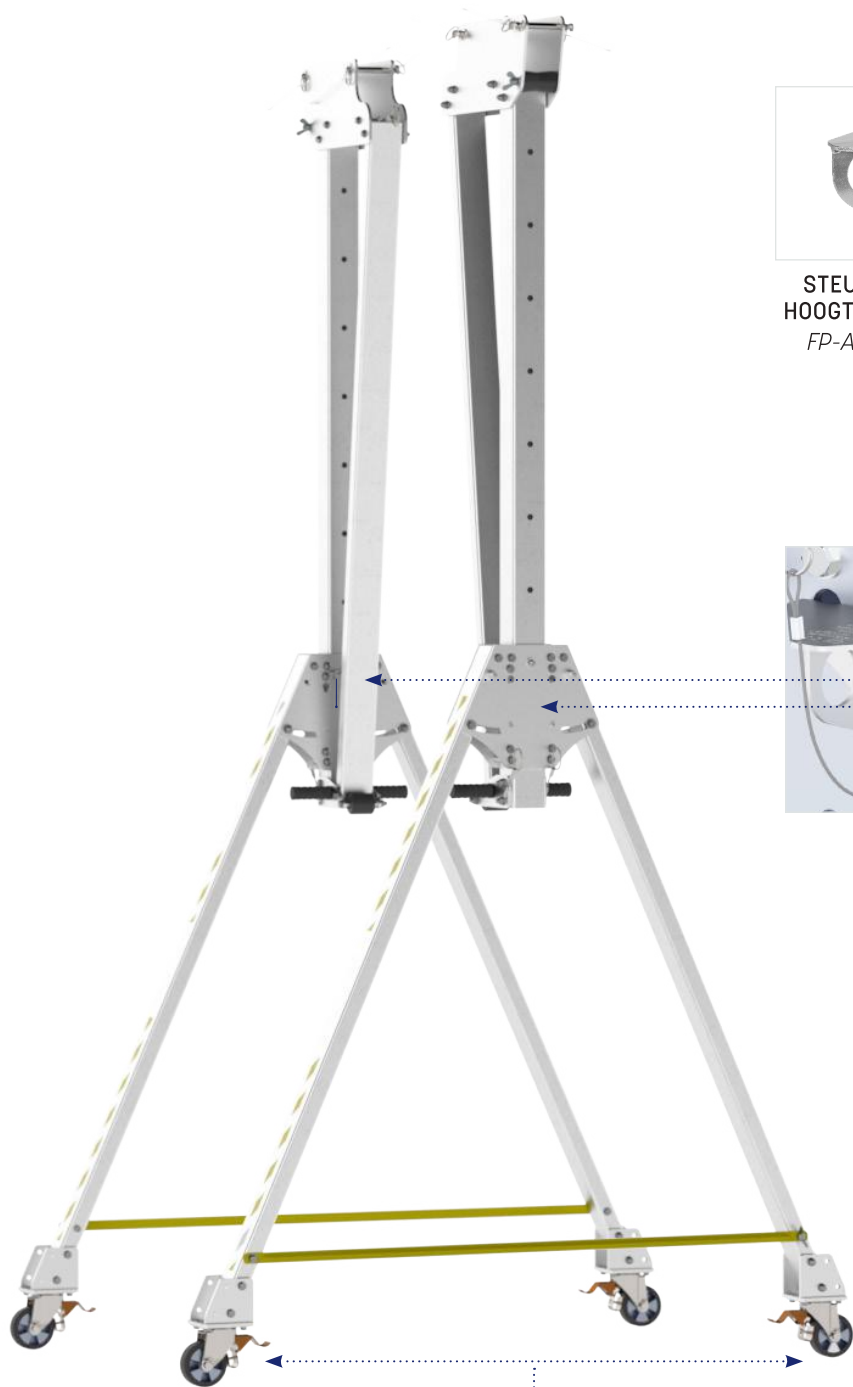


FP-ASB500-360
HIJSOOG
T.B.V. INSTALLATIE

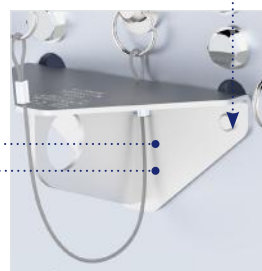


FP-ASB500-560
BORGPEN MET SPLITPEN 17,5 mm

ASB SUPPORTSET



STEUNOOG T.B.V.
HOOGTE INSTELLING
FP-ASB500-140



WIELETS

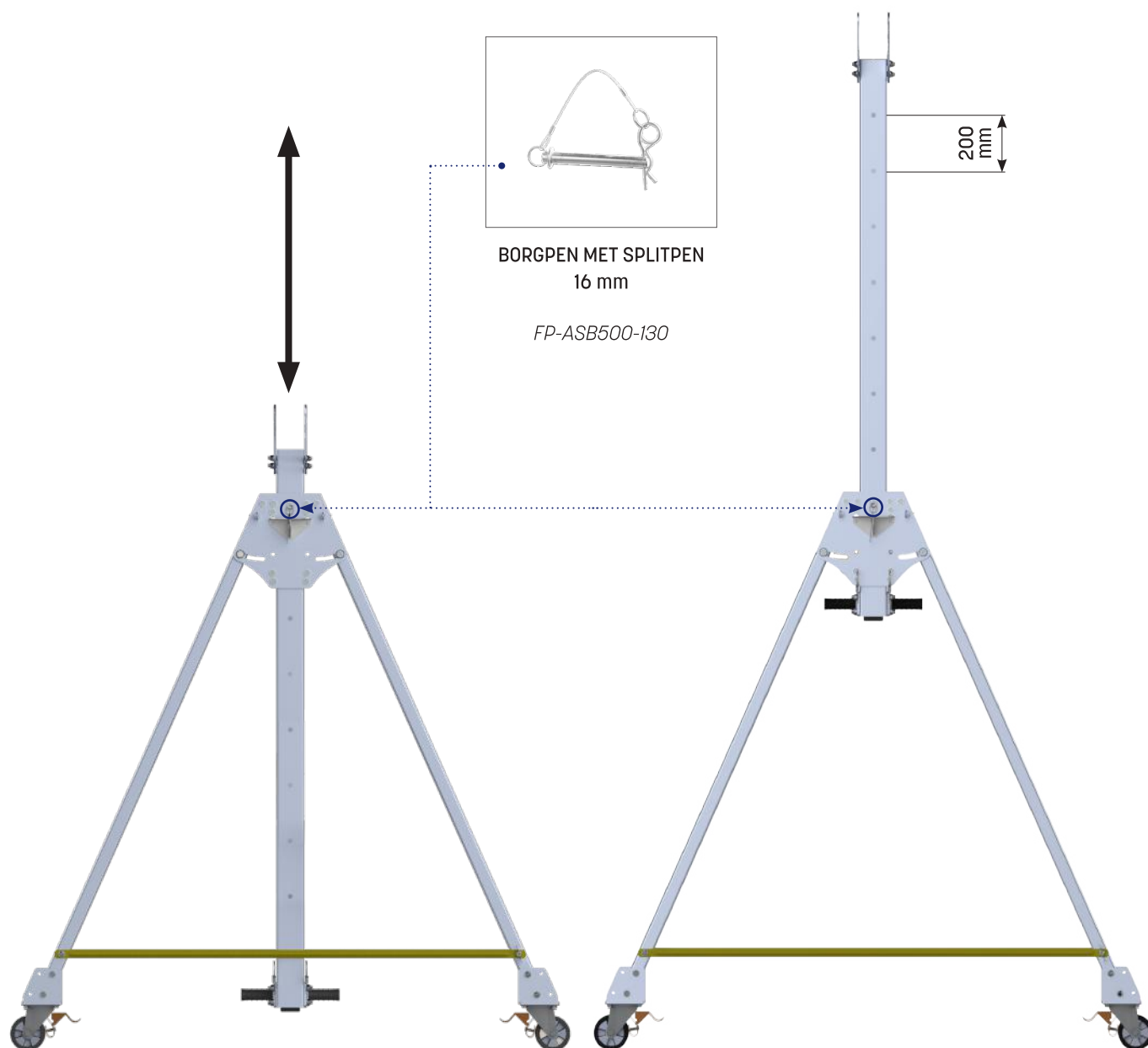


W1 (STANDAARD)
Ø 160 mm
rubber + gegalvaniseerd staal



W2
Ø 200 mm
Polyurethaan + gietijzer
FP-ASB-174436208

SUPPORTSET IN HOOGTE VERSTELBAAR **ASB**



Art. nr.	Onderdeel	Hoogte onder balk	Gewicht van de set	WLL
FP-ASB500-450-1	Supportset A1	1,59-2,19 m	76,4 kg	3 T
FP-ASB500-100-1	Supportset B1	2,20-3,60 m	100,4 kg	3 T
FP-ASB500-500-1	Supportset C1	3,23-5,43 m	145,6 kg	3 T
FP-ASB500-500-2	Supportset C2	4,23-6,43 m	196,8 kg	1 T



"A" SERIE - LAAG

A1: Hoogte onder balk: 1.6 - 2.2 m

"B" SERIE - MEDIUM

B1: Hoogte onder balk: 2.2 - 3.6 m

"C" SERIE - HOOG

"C1" Hoogte onder balk: 3.2 - 5.4 m
"C2" Hoogte onder balk: 4.2 - 6.4 m*

* Op aanvraag

MOGELIJKHEDEN **ASB**



Basisuitvoering ontwikkeld voor gebruik met hijsgereedschap bevestigd aan materiaalloopkat.



Uitgebreide variant met reddingslier gemonteerd op verticaal steunprofiel.



Uitvoering met reddingslier gemonteerd op support.

LSB ALUMINIUM PORTAALKRAAN



WERKLAST



0,5 - 1,75 Ton

VALBEVEILIGING
VOOR 3 PERSONEN



3 Personen

MAAT

Balk lengte:

2 - 7 m

Hoogte:

1,6 - 6,4 m

STANDAARD

EN 13001

EN 15011

EN 795/B:2012

CEN/TS 16415/B:2013

OVERZICHT **LSB**



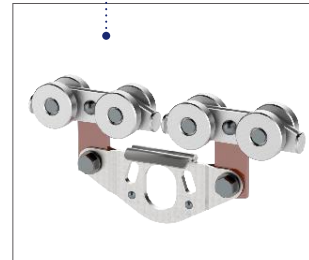
KABEL GELEIDEROL VOOR SUPPORTSET EN BALK

*FP-ASB500-180
FP-ASB500-240*



EXTERNE LOOPKAT VOOR MATERIAAL

FP-ASB500-200



INTERNE LOOPKAT VOOR PERSONEN

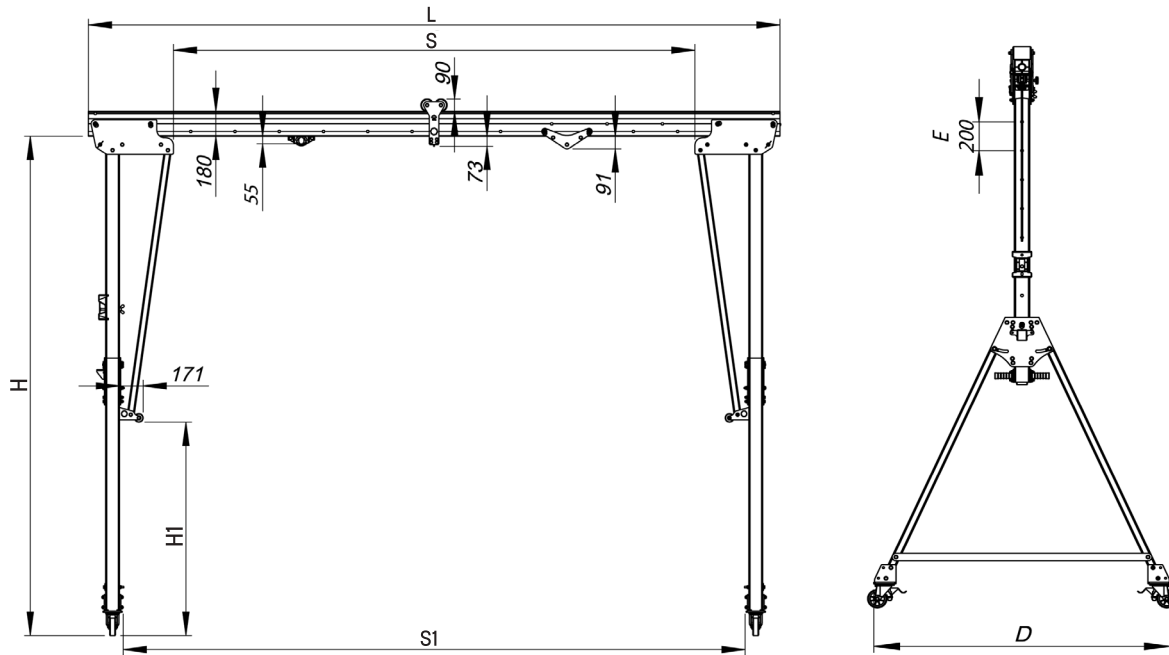
FP-ASB500-250



SUPPORTS

*FP-LSB500-xxx-1
xxx- type*

LSB SPECIFICATIES



"L" Balk lengte [mm]	Balk gewicht [kg]	"S" Nuttige werk lengte balk [mm]	"S1" Werk breedte supports	E1 SUPPORTSET		F1 SUPPORTSET		G1 SUPPORTSET		G2 SUPPORTSET	
				WLL [T]	Eigen gewicht [kg]	WLL [T]	Eigen gewicht [kg]	WLL [T]	Eigen gewicht [kg]	WLL [T]	Eigen gewicht [kg]
2000	13,2	770	1496	1,75	122	1,75	148	1,75	204	0,5	242
3000	19,7	1770	2496	1,5	135	1,5	161	1,5	218	0,5	255
4000	26,3	2770	3496	1,25	148	1,25	174	1,25	231	0,5	269
5000	32,8	3770	4496	1	162	1	188	1	244	0,5	282
6000	39,4	4770	5496	0,75	175	0,75	201	0,75	258	0,5	295
7000	46	5770	6496	0,5	188	0,5	214	0,5	271	0,5	309
Gewicht per support [kg]				34		45		62		68,8	
"H" - Werkende Hoogte (min-max) [mm]				1594-2194		2207-3607		3230-5430		4230-6430	
"H1" - Hoogte onder de balk (min-max) [mm]				34-634		141-1541		164-2364		164-2364	
"D" - Afstand tussen poten [mm]				1115		1928		2834		2834	
"E" - Hoogteverstellingsstap [mm]				200		200		200		200	

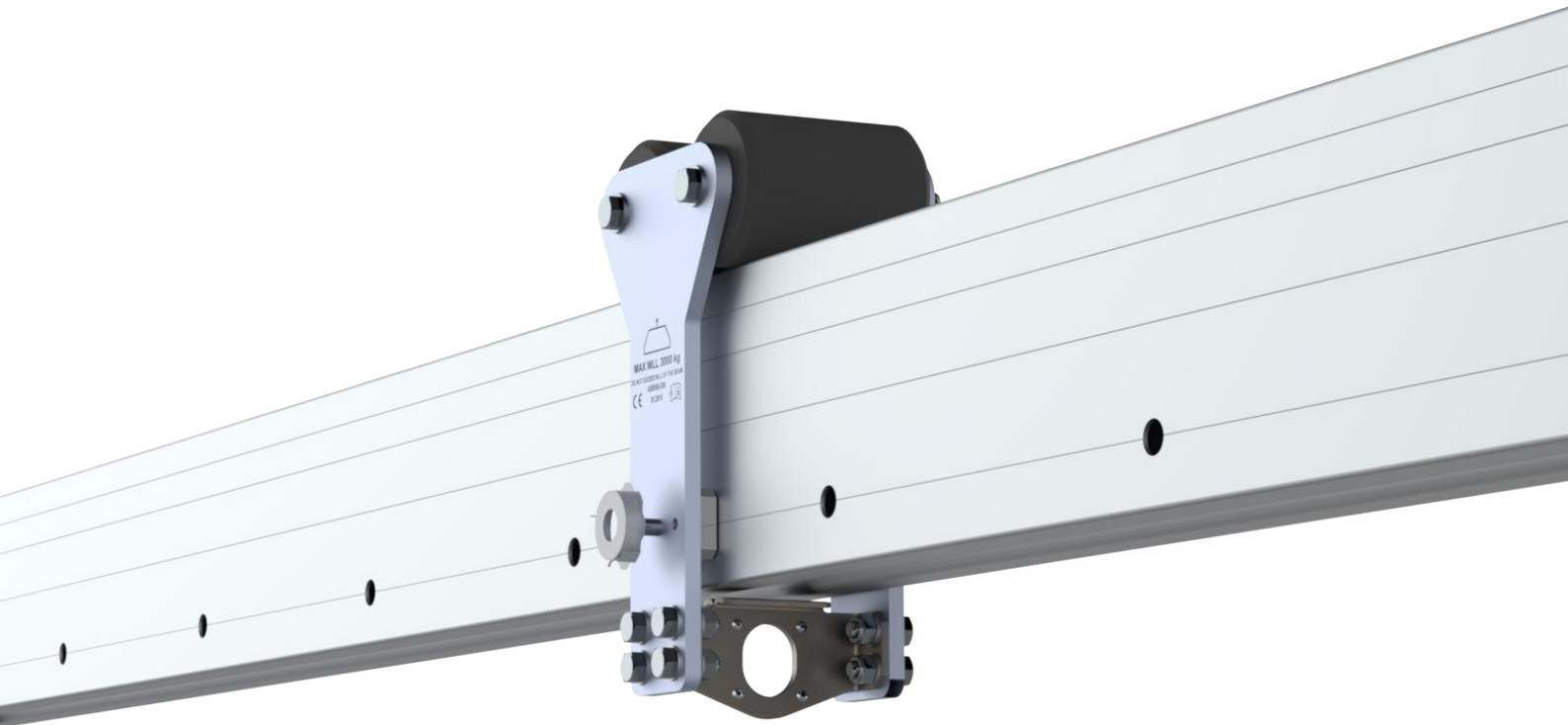
LSB ARTIKELCODE

LSB XXX-YY-ZZ
WAAR:

YY - type supportset [E1 / F1 / G1 / G2]
FP-LSB-YY-W1-XXX(-T) T - inclusief interne loopkat
 t.b.v. personen
 XXX - balklengte [cm]
 [200 / 300 / 400 / 500 / 600 / 700]

VOORBEELD: FP-LSB-F1-W1-500 - 5 meter balk met supports F1 uitgerust.

STANDAARD UITRUSTING BALKEN **LSB**



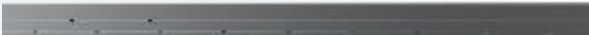





FP-ASB500-200
EXTERNE LOOPKAT
T.B.V. MATERIAAL



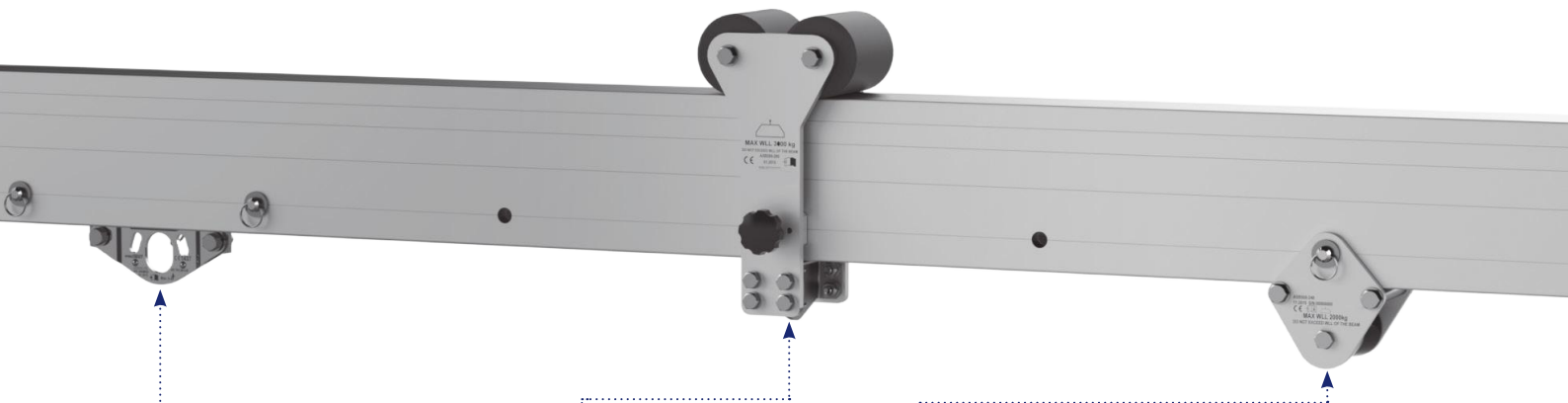
FP-ASB500-360
HIJSOOG
T.B.V. INSTALLATIE

Specificaties van beschikbare balken:

	Gewicht	Lengte	WLL**
LSB200-001 	13,2 kg	2 m	1,75 T
LSB300-001 	19,7kg	3 m	1,5 T
LSB400-001 	26,3 kg	4 m	1,25 T
LSB500-001 	32,8 kg	5 m	1 T
LSB600-001 	39,4 kg	6 m	0,75 T
LSB700-001 	46,0kg	7 m	0,5 T

** Voor setconfiguratie met G2 supports is de acceptabele WLL 0,5T voor alle balklengtes

LSB ACCESSOIRES



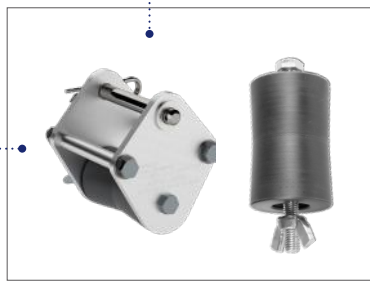
FP-ASB500-250

INTERNE
LOOPKAT T.B.V.
PERSONEN



FP-ASB500-200

EXTERNE LOOPKAT
T.B.V. MATERIAAL



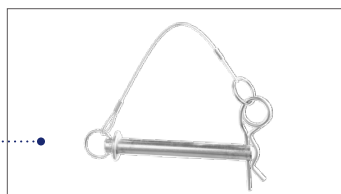
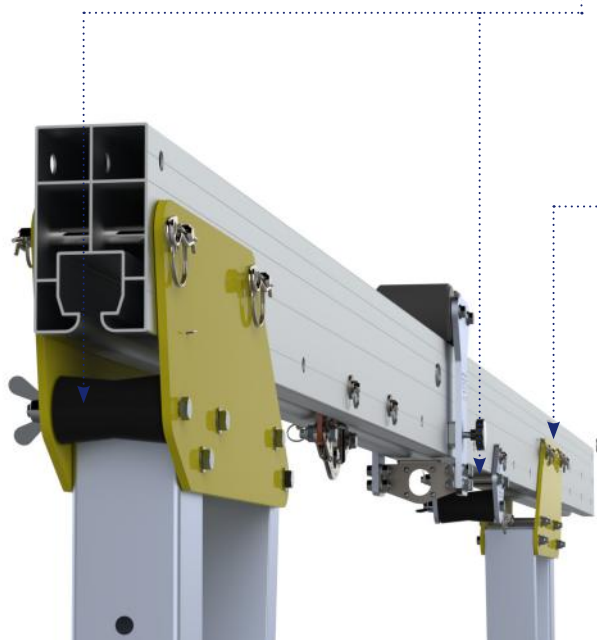
FP-ASB500-240 FP-ASB500-180

KABEL GELEIDEROL VOOR BALK
EN OMLOOPROL VOOR SUPPORT



FP-ASB500-360

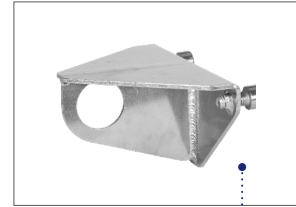
HIJSOOG
T.B.V. INSTALLATIE



FP-ASB500-560

BORGPEN MET SPLITPEN 17.5 mm

SUPPORTSET **LSB**



STEUNOOG T.B.V.
HOOGTE INSTELLING
FP-ASB500-140



WIELSETS

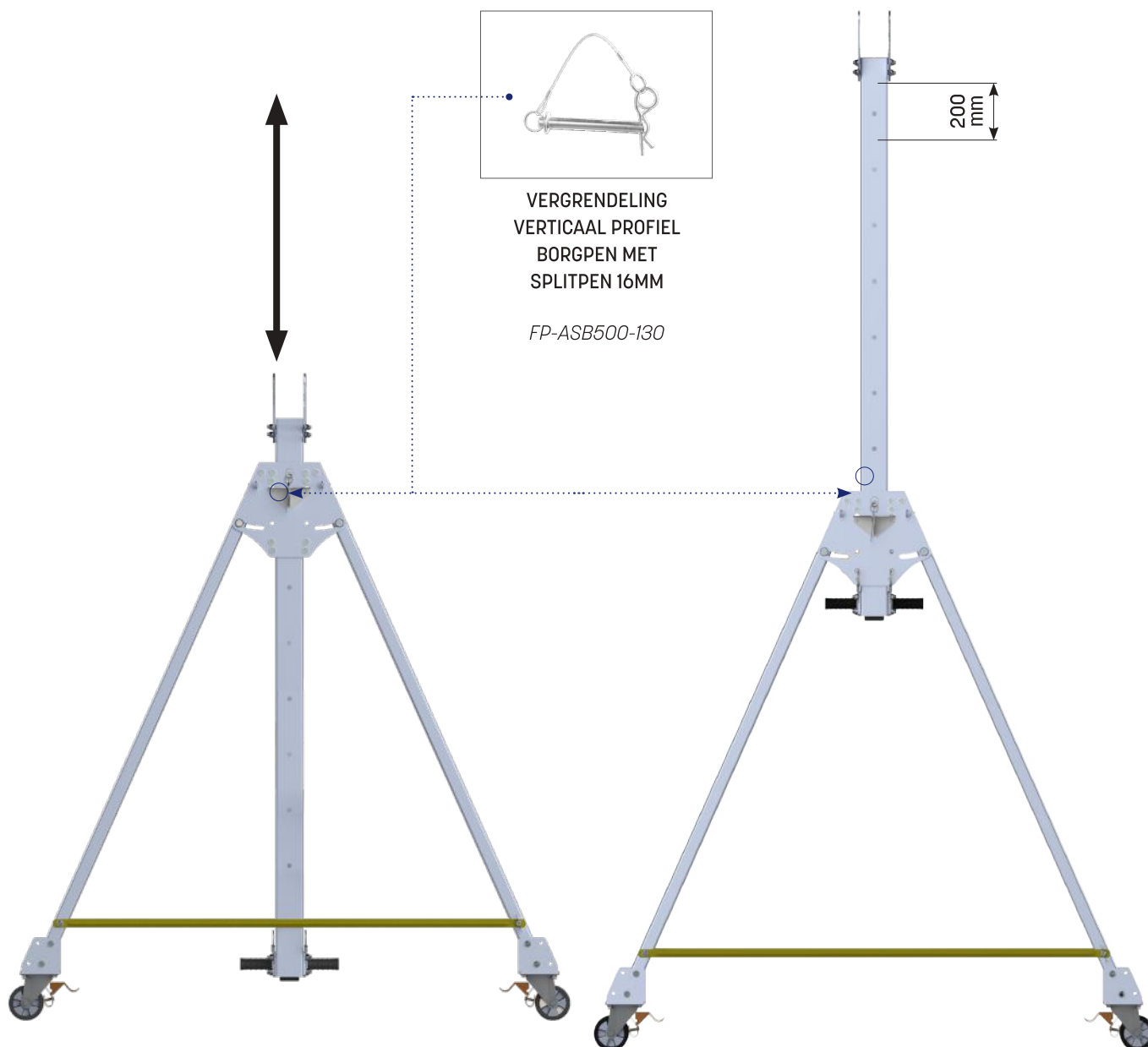


W1 (STANDAARD)
Ø 160 mm
rubber + gegalvaniseerd staal



W2
Ø 200 mm
Polyurethaan + gietijzer
FP-ASB-174436208

LSB SUPPORTS IN HOOGTE VERSTELBAAR



Art. nr.	Onderdeel	Hoogte onder balk	Gewicht van de set	WLL
FP-LSB500-450-1	Supportset E1	1,59-2,19 m	68 kg	1,75 T
FP-LSB500-100-1	Supportset F1	2,20-3,60 m	90 kg	1,75 T
FP-LSB500-500-1	Supportset G1	3,23-5,43 m	124 kg	1,75 T
FP-LSB500-500-2	Supportset G2	4,23-6,43 m	137,6 kg	0,5 T

DUBBELE ALUMINIUM PORTAALKRAAN **BAS**



WERKLAST



1,5 - 3,5 Ton

VALBEVEILIGING
VOOR 5 PERSONEN



5 Personen

MAAT

Balk lengte:
2 - 7 m

Hoogte:
1,6 - 6,4 m

STANDAARD

EN 13001

EN 15011

EN 795/B:2012

CEN/TS 16415/B:2013

BAS OVERZICHT



EXTERNE LOOPKAT
T.B.V. MATERIAAL
FP-ASB500-200



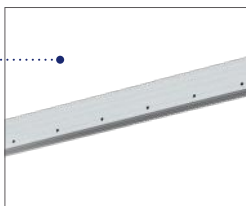
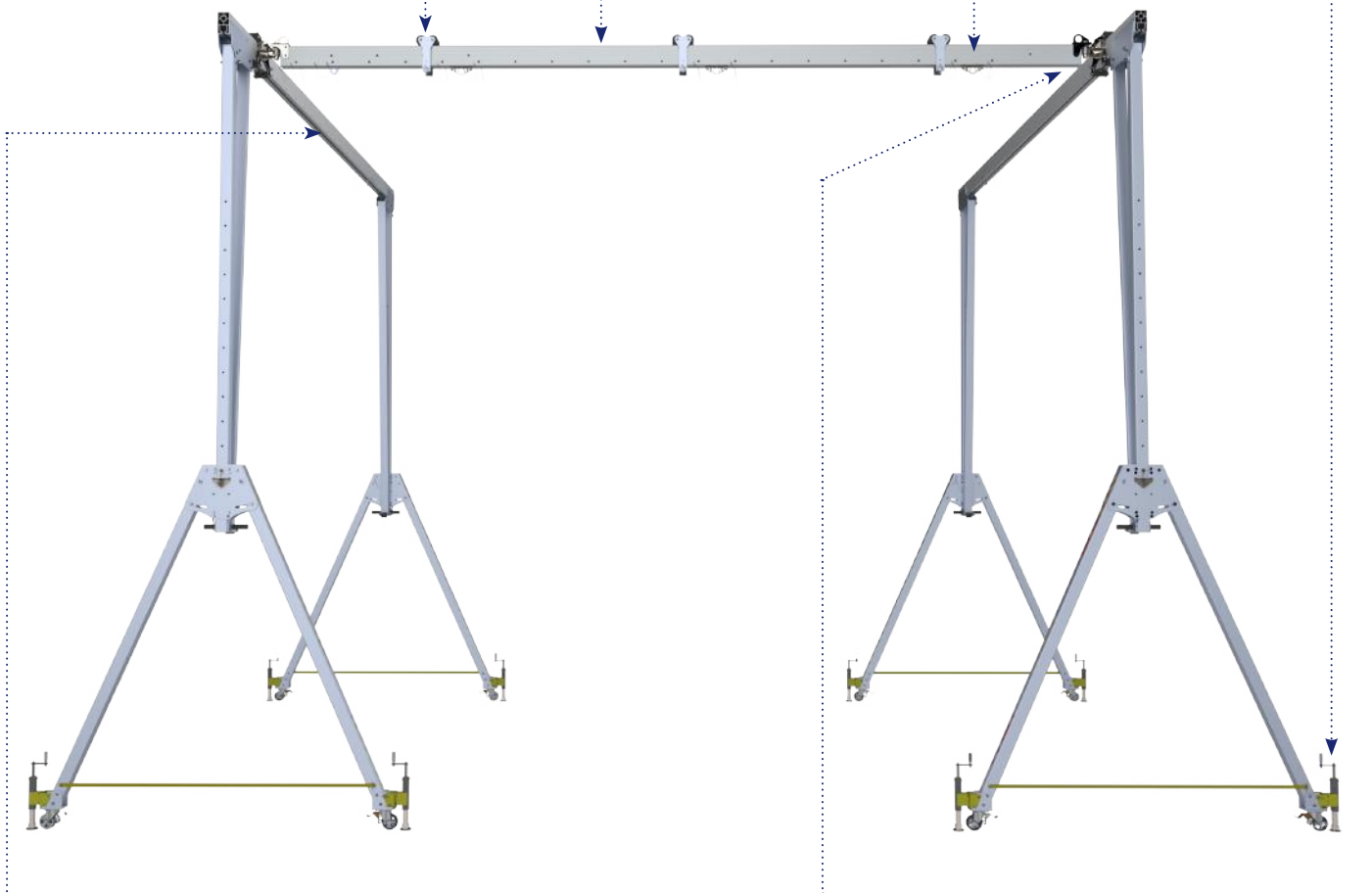
CENTRALE BALK
FP-ASBxxx
xxx-lengte



INTERNE LOOPKAT
T.B.V. PERSONEN
FP-ASB500-250



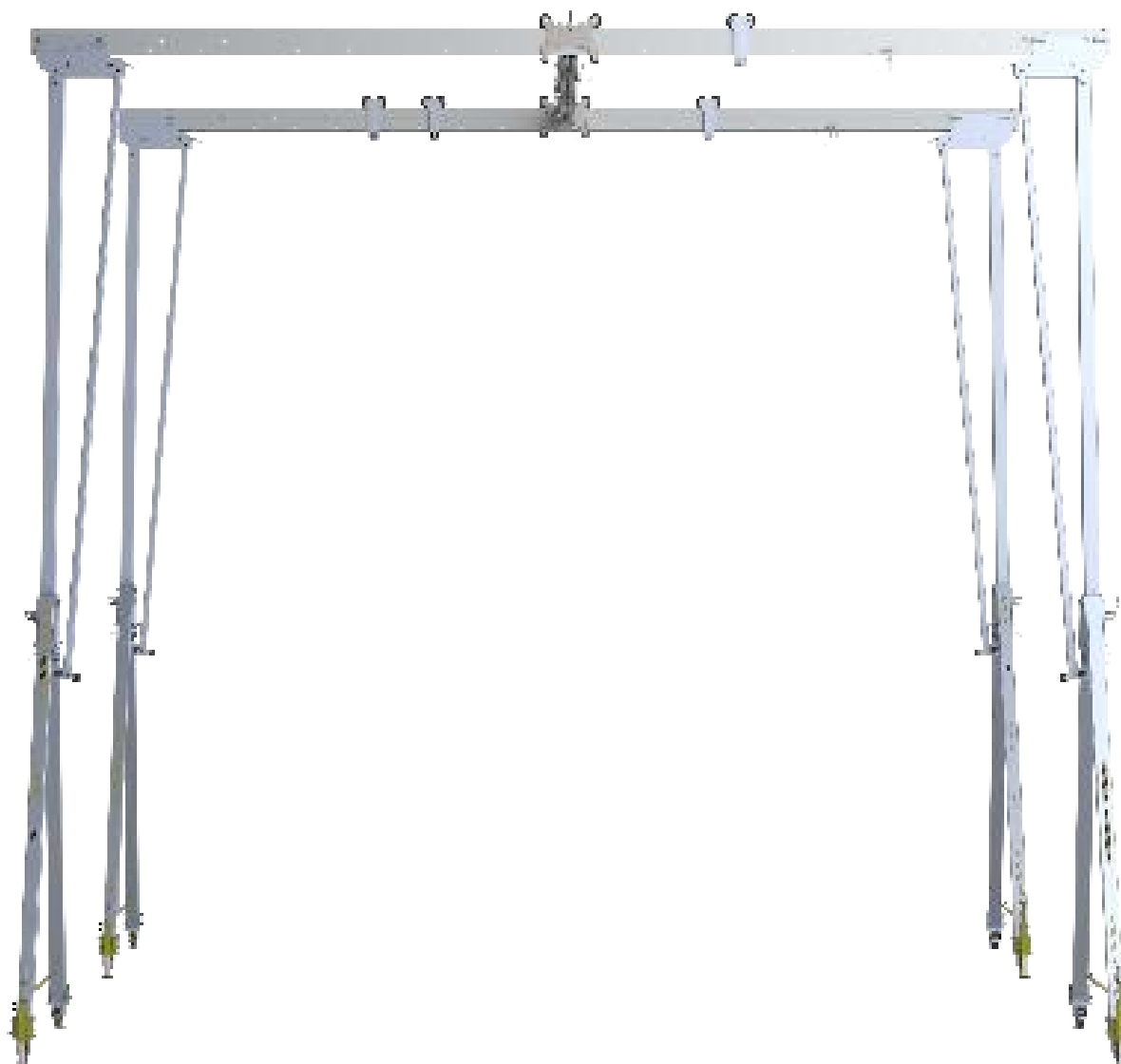
STABILISATIEPOTEN
FP-ASB500-300



ZIJBALKEN 2X
FP-ASBxxx
x- lengte





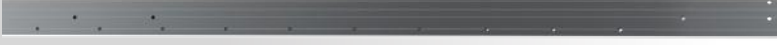
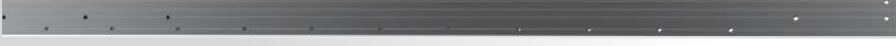


DRAAI- EN SCHUIFBARE CONSOLE
FP-BAS100-300-000



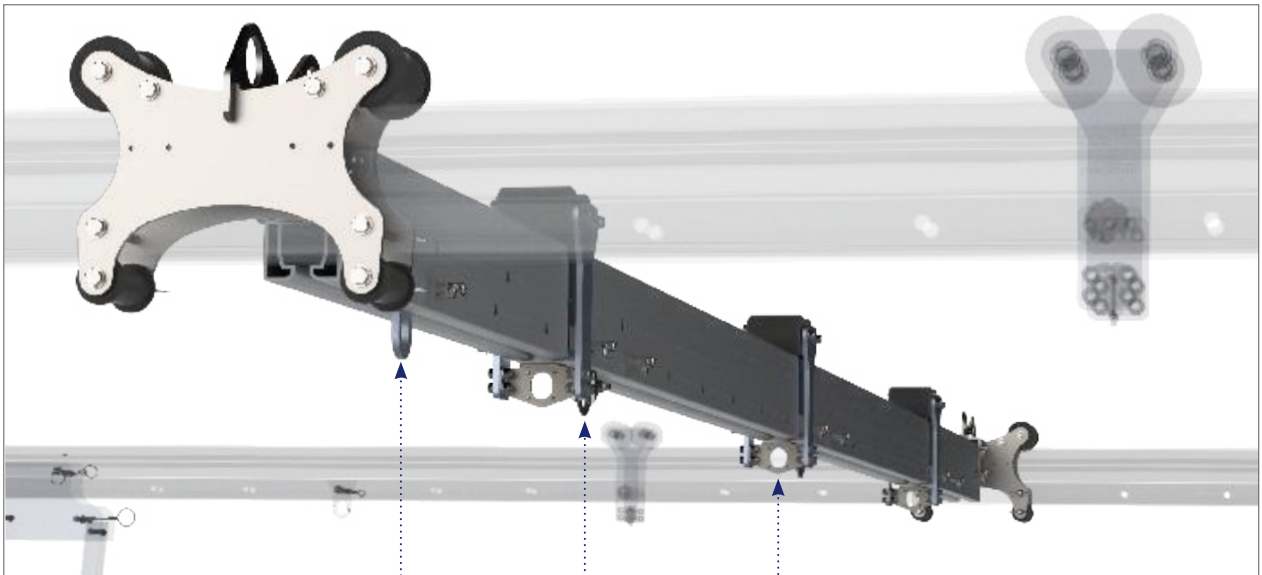
Specificaties van beschikbare balken

Gewicht Lengte WLL*

FP-ASB200		26,7 kg	2 m	3 T
FP-ASB300		40,1 kg	3 m	3 T
FP-ASB400		53,4 kg	4 m	3 T
FP-ASB500		66,7 kg	5 m	2,5 T
FP-ASB600		80,1 kg	6 m	2 T
FP-ASB700		93,5 kg	7 m	1,5 T

* Voor kitconfiguratie met balk support C2 is de werklust 1T voor alle balklengtes

BAS ACCESSOIRES



Centrale balk

Interne personen loopkat en externe materiaal loopkat kunnen geïnstalleerd worden in elke configuratie aan de balk en middenbalk, tenzij de maximale portaalcapaciteit wordt overschreden.



FP-ASB500-360
HIJSOOG T.B.V.
INSTALLATIE



FP-ASB500-200
INTERNE LOOPKAT
T.B.V. PERSONEN



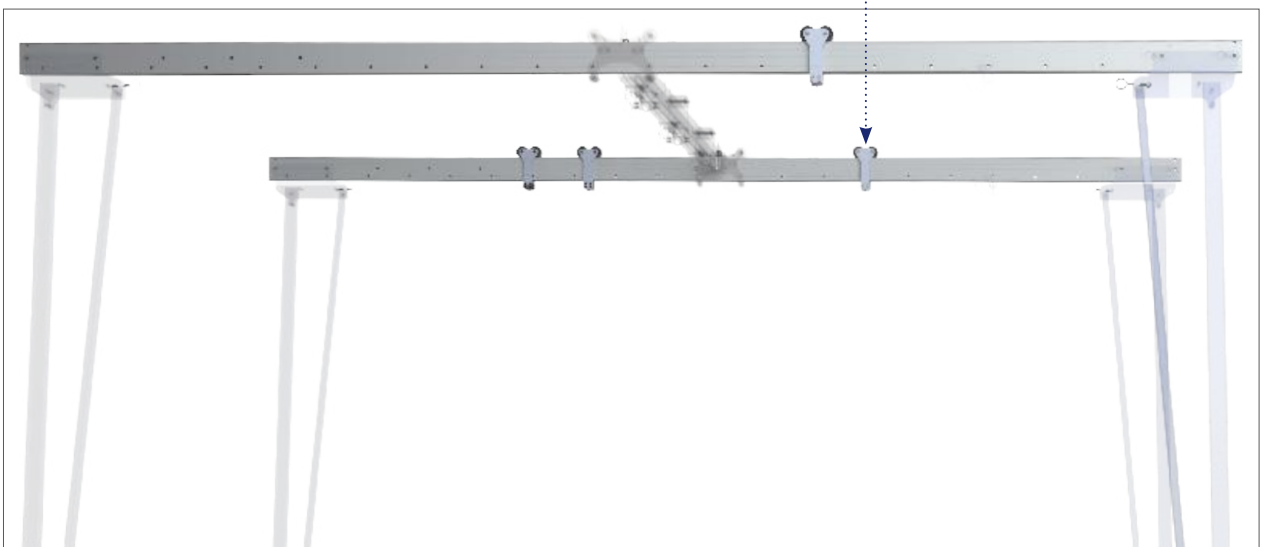
FP-ASB500-250
EXTERNE LOOPKAT
T.B.V. MATERIAAL



MAX 5
PERSONEN

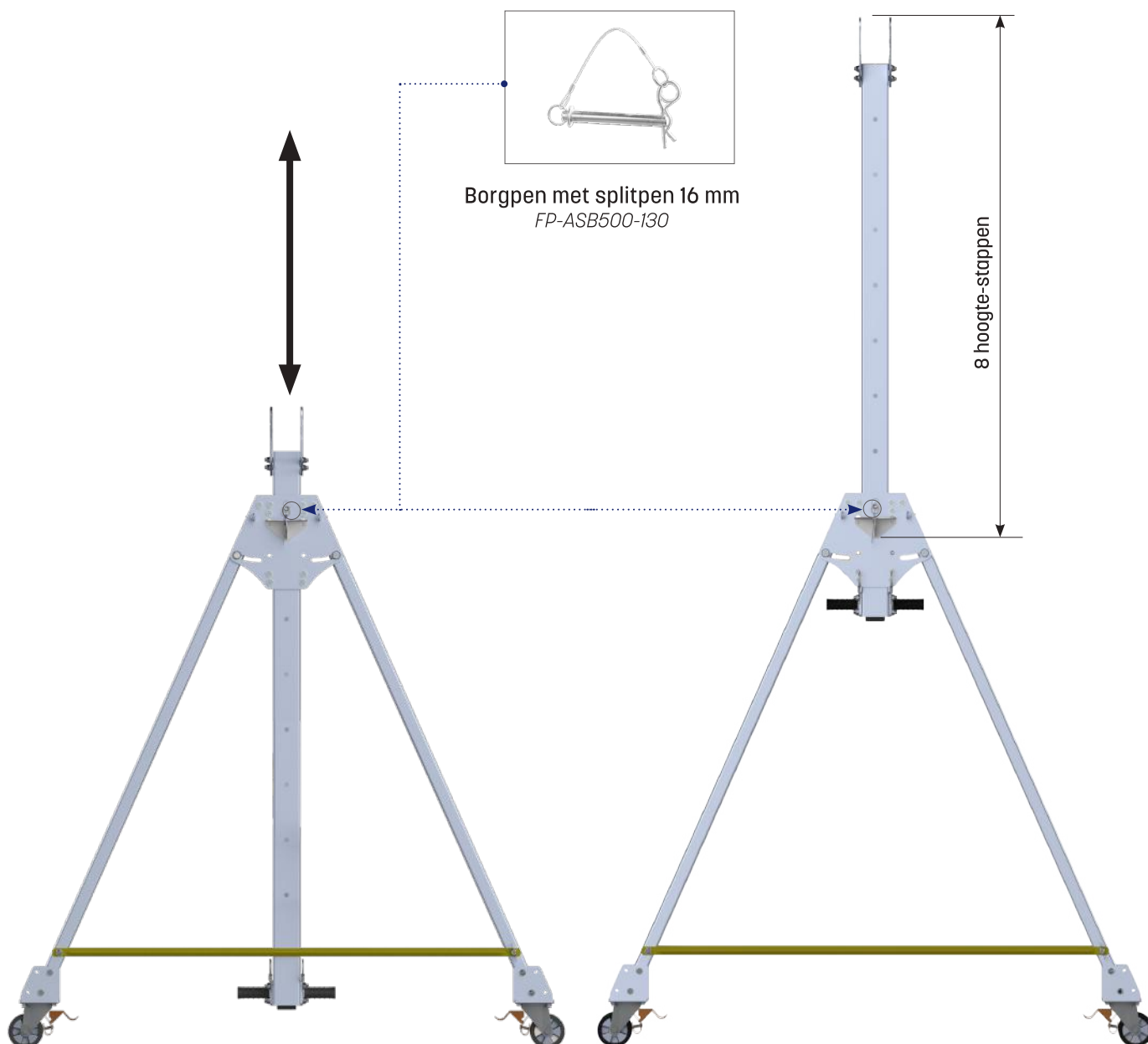


1000 kg



Zijbalken

SUPPORTS IN HOOGTE VERSTELBAAR **BAS**

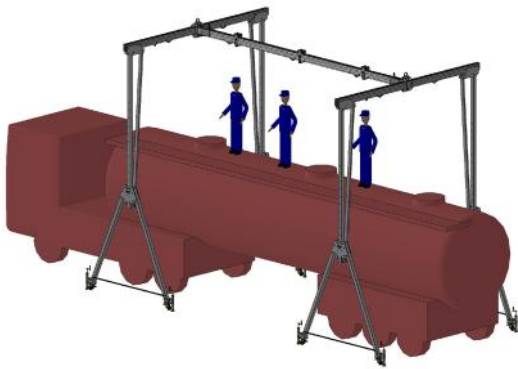


Art. nr.	Onderdeel	Hoogte	Gewicht
FP-ASB500-450-1	Supportset A1 2x	1690-2168 mm	89,88 kg
FP-ASB500-100-1	Supportset B1 2x	2207-3607 mm	115,86 kg
FP-ASB500-500-1	Supportset C1 2x	3230-5430 mm	159,14 kg
FP-ASB500-500-2	Supportset C2 2x	4230-6430 mm	215,00 kg

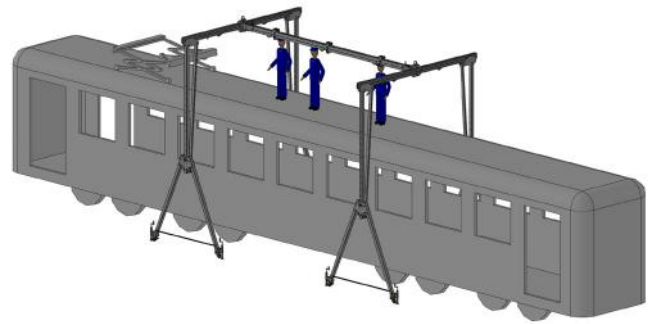
BAS CONFIGURATIES



Portaal ingezet in H-configuratie met centrale balk uitgelijnd met het beschermd gebied.
De meest voorkomende configuratie.



TANKWAGEN



TREINWAGON

Andere voorbeelden van BAS-systeemconfiguraties



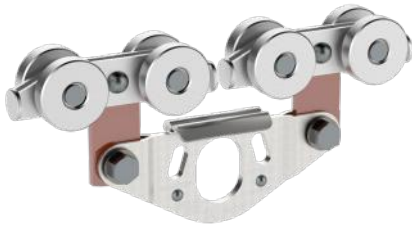
ACCESSOIRES **ASB/LSB/BAS**



FP-ASB500-200
EXTERNE LOOPKAT T.B.V.
MATERIAAL



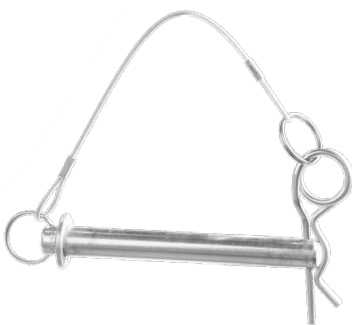
Gemaakt van duurzame aluminiumlegering, roestvrij staal en polyamide. De loopkat kan met de knop in elke positie langs de balk worden vergrendeld. Externe loopkat is alleen bedoeld voor het hijsen van materiaal.



FP-ASB500-250
INTERNE LOOPKAT T.B.V. PERSONEN



Gemaakt van gegalvaniseerd staal en RVS. Ruimtebesparing - het oog zit slechts 55 mm onder de balk. Plaats de vergrendeling met behulp van 2 borgpenen met splitpen. De interne loopkat is alleen ontworpen voor personen. Eén loopkat kan maximaal worden gebruikt door één persoon, gecertificeerd als ankerpunt conform EN 795.



FP-ASB500-130
BORG PEN MET SPLITPEN 16mm



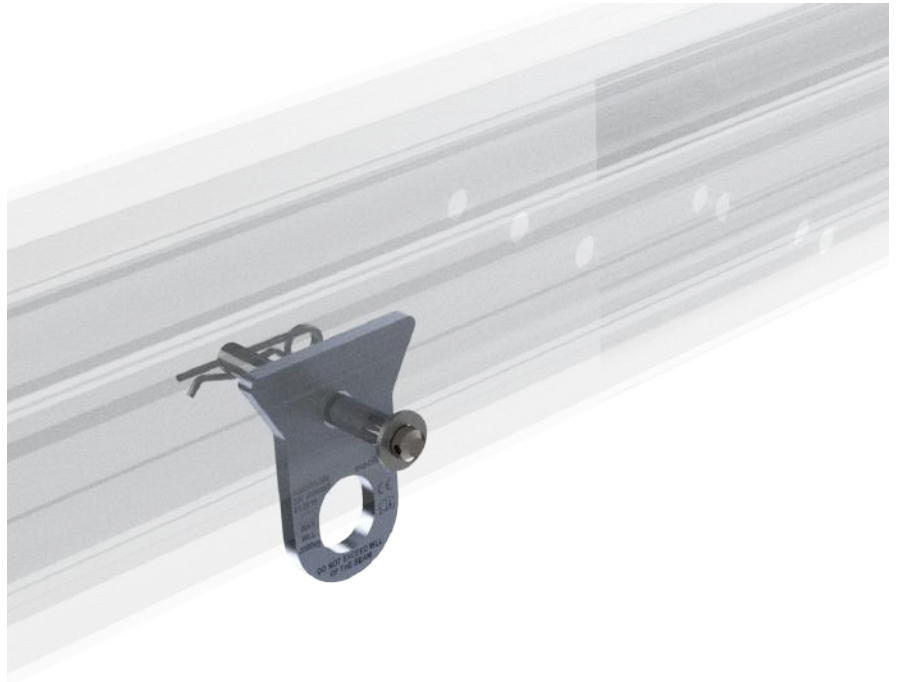
Van gegalvaniseerd staal. Gebruik voor het vergrendelen van:

- het verticale gedeelte van de support (een per support),
- de interne loopkat positie op de balk (twee stuks per interne loopkat),
- de omlooprol voor de balk (twee stuks per omlooprol voor de balk).

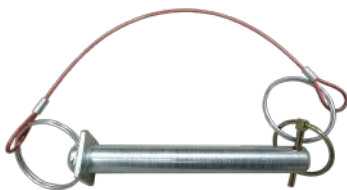
ASB/LSB/BAS ACCESSOIRES



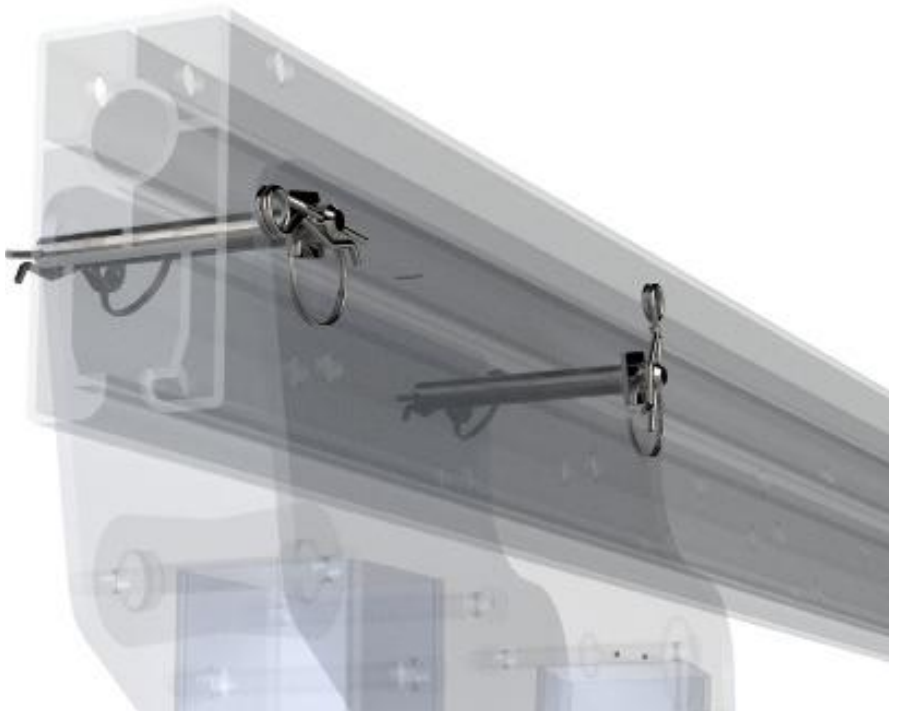
FP-ASB500-360
Hijssoog t.b.v. installatie



Van aluminium/gegalvaniseerd staal. Gebruikt tijdens installatie van de portaalkraan, voor het verhogen van en laten dalen van de supports met behulp van een kettingtakel.



FP-ASB500-560
Borgpen met splitpen 17.5mm



Borgpen met splitpen gebruikt bij koppellen van balk aan support.

ACCESSOIRES **ASB/LSB/BAS**



FP-ASB500-300
Set stabilisatiepoten



Stabilisatiepoten gemaakt van gegalvaniseerd en gepoedercoat staal. Zorgt voor nivellering van het portaal op een oneffen ondergrond en zorgt voor stabiliteit van het apparaat tijdens gebruik. Voorzien van bouten en vleugelmoeren voor montage op supportset.



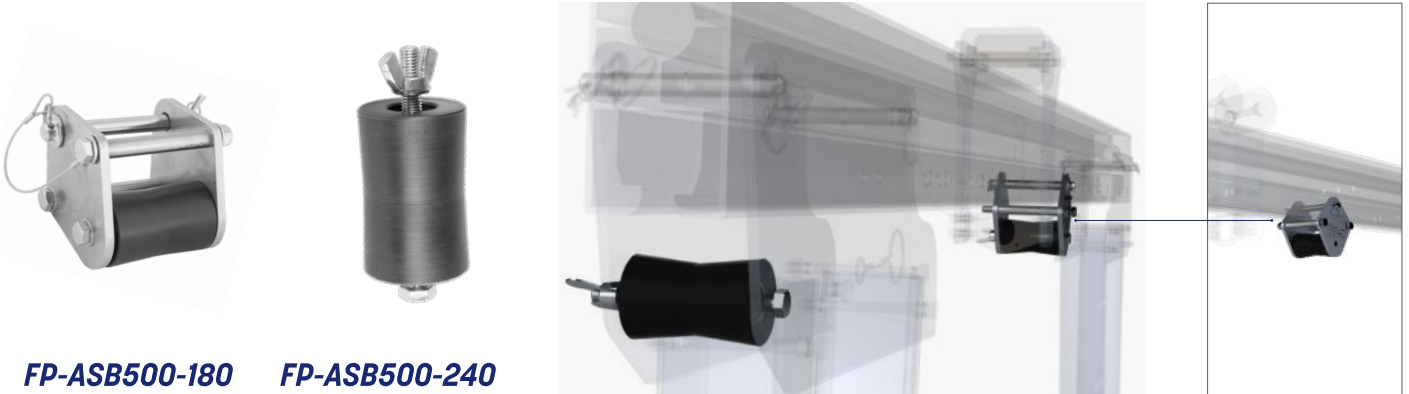
FP-ASB500-600
Balk transportwagen



Transportwagen gemaakt van aluminium legering met thermisch gegalvaniseerde stalen onderdelen. Gebruikt voor eenvoudig transport van de balk over lange afstanden, voorzien van massief rubberen wielen dia. 200 mm.

ALGEMEEN LIEREN

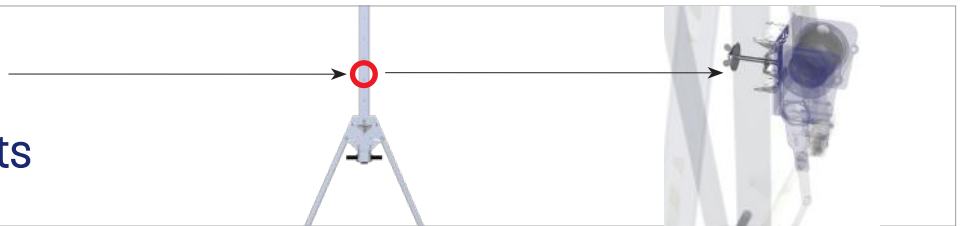
Een set omlooprollen is nodig om standaard portaalkranen te kunnen voorzien van lieren.



FP-ASB500-180 **FP-ASB500-240**

Omlooprol gemaakt van polyamide en gegalvaniseerd staal. Biedt geleiding van de kabel bij gebruik van FP-RUP50x-XT serie lieren. De omlooprol wordt door middel van een bout en vleugelmoer tussen twee bovenste support platen gemonteerd. De balk omlooprol is gemaakt van een versterkte aluminium legering, roestvrij staal en polyamide. De omlooprol wordt op de balk geïnstalleerd met een borgpen.

Gemonteerde lieren
aan het verticale
profiel van de supports



FP-ASB500-190

Bevestigingsbeugel RUP50x-CT

De RUP50x-CT kan bevestigd worden aan de verticale support profiel. Dit zorgt ervoor dat de kraan bevestigd kan worden aan de RUP503-CT of de FP-RUP502-CT.



FP-RUP502-CT

Lier RUP 502-CT met een 25 m kabel.

Wordt gebruikt voor het hijsen van materialen tot 500 kg.

De FP-ASB500-190 is deel van de set.



FP-RUP503-CT

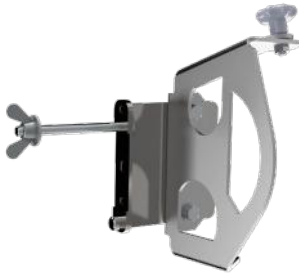
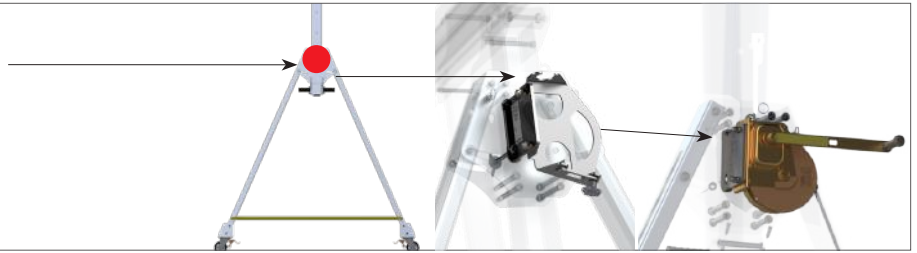
RUP 503-CT lier met 50 meter kabel.

Wordt gebruikt voor het hijsen van materialen tot 1.000 kg.

De FP-ASB500-190 is deel van de set.

LIEREN **ALGEMEEN**

Gemonteerde lieren voor zijpanelen supports.



FP-ASB500-570
Bevestigingsbeugel voor CRW200.



FP-CRW200-15

ELLERsafe valstopapparaat met geïntegreerde reddingslier;

draaibare haak met valindicator; inclusief karabijnhaak; geschikt voor personen tot: 140 kg; kabellengte 15 m
EN-360 / EN-1496-Class B



FP-D-AT172
Bevestigingsbeugel voor CRW300.



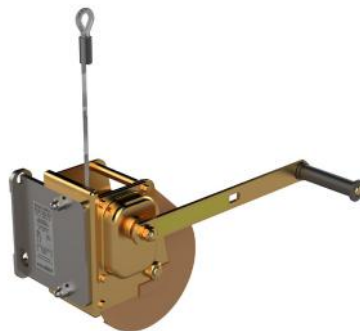
FP-CRW300-25

ELLERsafe valstopapparaat met geïntegreerde reddingslier;

draaibare haak met valindicator; inclusief karabijnhaak; geschikt voor personen tot: 140 kg; kabellengte 25 m
EN-360 / EN-1496



FP-ASB500-610
Lier Bevestigingsbeugel FP-RUP502-DT



FP-RUP502-DT

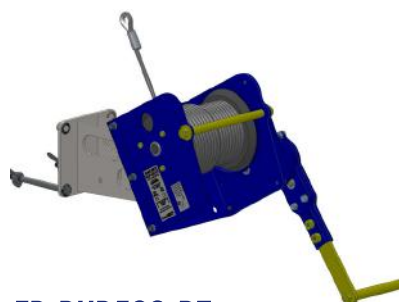
RUP 502-DT lier 25 m kabel.

Wordt gebruikt voor het hijsen van materiaal tot 500 kg.

De FP-ASB500-610 is deel van de set.



FP-ASB500-620
Lier Bevestigingsbeugel FP-RUP503-DT



FP-RUP503-DT

RUP 503-DT lier met 50 m kabel

Wordt gebruikt voor het hijsen van materiaal tot 1000 kg.

De FP-ASB500-620 is deel van de set.

HSB ALUMINIUM PORTAALKRAAN



WERKLAST



3-5 Ton

VALBEVEILIGING



5 Personen

MAAT

Balk lengte:
2-7 m

Hoogte:
2,6 - 5,7 m

STANDAARD

EN 13001
EN 15011
EN 795/B:2012
CEN/TS 16415/B:2013



STALEN KABEL TUSSEN DE POTEN



EXTERNE LOOPKAT VOOR MATERIAAL



INTERNE LOOPKAT VOOR PERSONEN

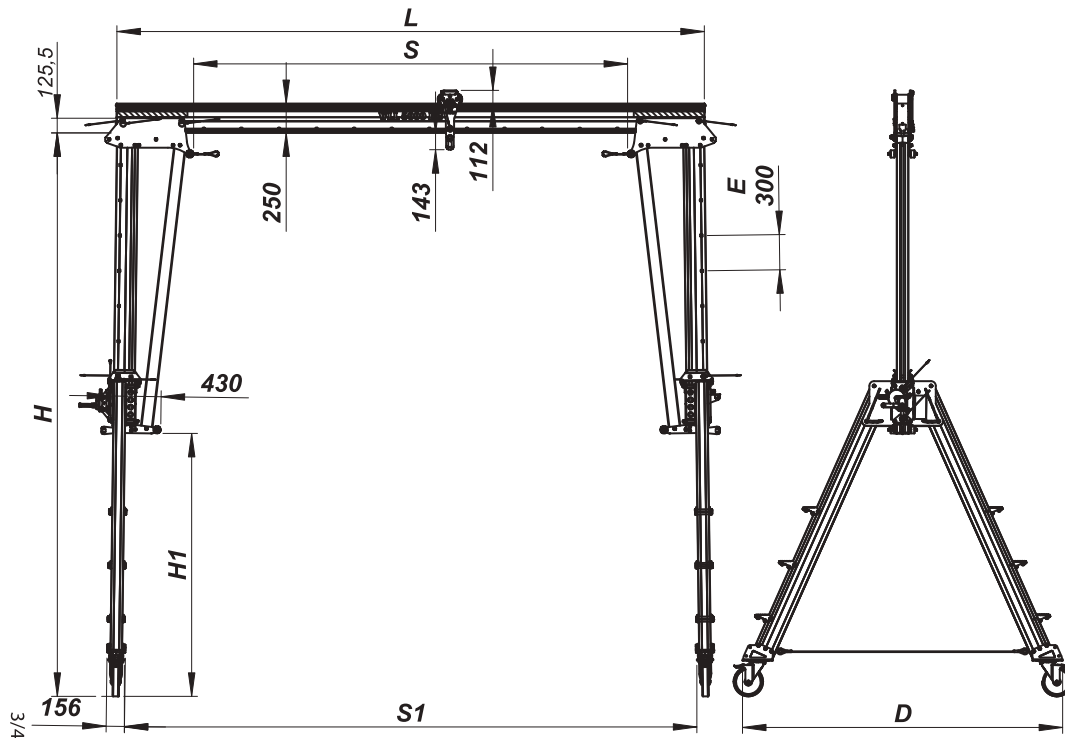


FP-HSB000-FTX-000
SUPPORTS



FP-HSB000-A04-000
VERTICALE HIJSMODULE
(OPTIONEEL)

HSB SPECIFICATIES



"L" Balk lengte [mm]	Balk gewicht [kg]	"S" Nuttige werk lengte balk [mm]	"S1" Werk- breedte supports [mm]	T1 SUPPORTSET		T2 SUPPORTSET		T3 SUPPORTSET	
				WLL [T]	Eigen gewicht [kg]	WLL [T]	Eigen gewicht [kg]	WLL [T]	Eigen gewicht [kg]
3000	48	1695	2874	5	275	5	299	3	323
4000	64	2695	3874	5	291	5	315	3	339
5000	80	3695	4874	5	307	5	331	3	355
6000	96	4695	5874	4	323	4	347	3	371
7000	112	5695	6874	3	339	3	363	3	387

Gewicht per support[kg]	111	123	135
"H" - Werkende Hoogte (min-max) [mm]	2634-3834	2992-4792	3349-5749
"H1" - Hoogte onder de balk (min-max) [mm]	1786	2238	2699
"D" - Afstand tussen poten [mm]	2318	2725	3132
"E" - Hoogteverstellingsstap [mm]	300	300	300

HSB ARTIKELCODE

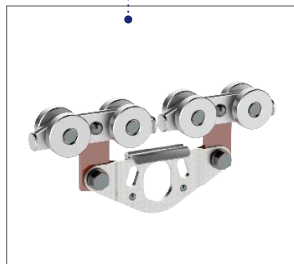
YY - type supports [T1 / T2 / T3]

FP-HSB-YY-ZZ-XXX-XXX - balklengte [cm]

ZZ - type wielen aan supports [W6 / W8] [300 / 400 / 500 / 600 / 700]

Voorbeeld: FP-HSB-T2-W6-500- 5-meter balk met T2 support uitgerust.

UITRUSTING BALKEN **HSB**



FP-ASB500-250
INTERNE LOOPKAT T.B.V.
PERSONEN



HSB000-T01-000
EXTERNE LOOPKAT
T.B.V. MATERIAAL

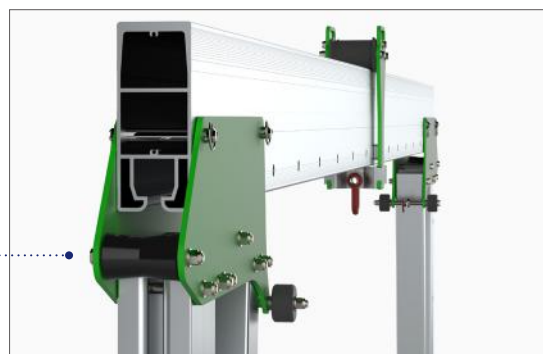
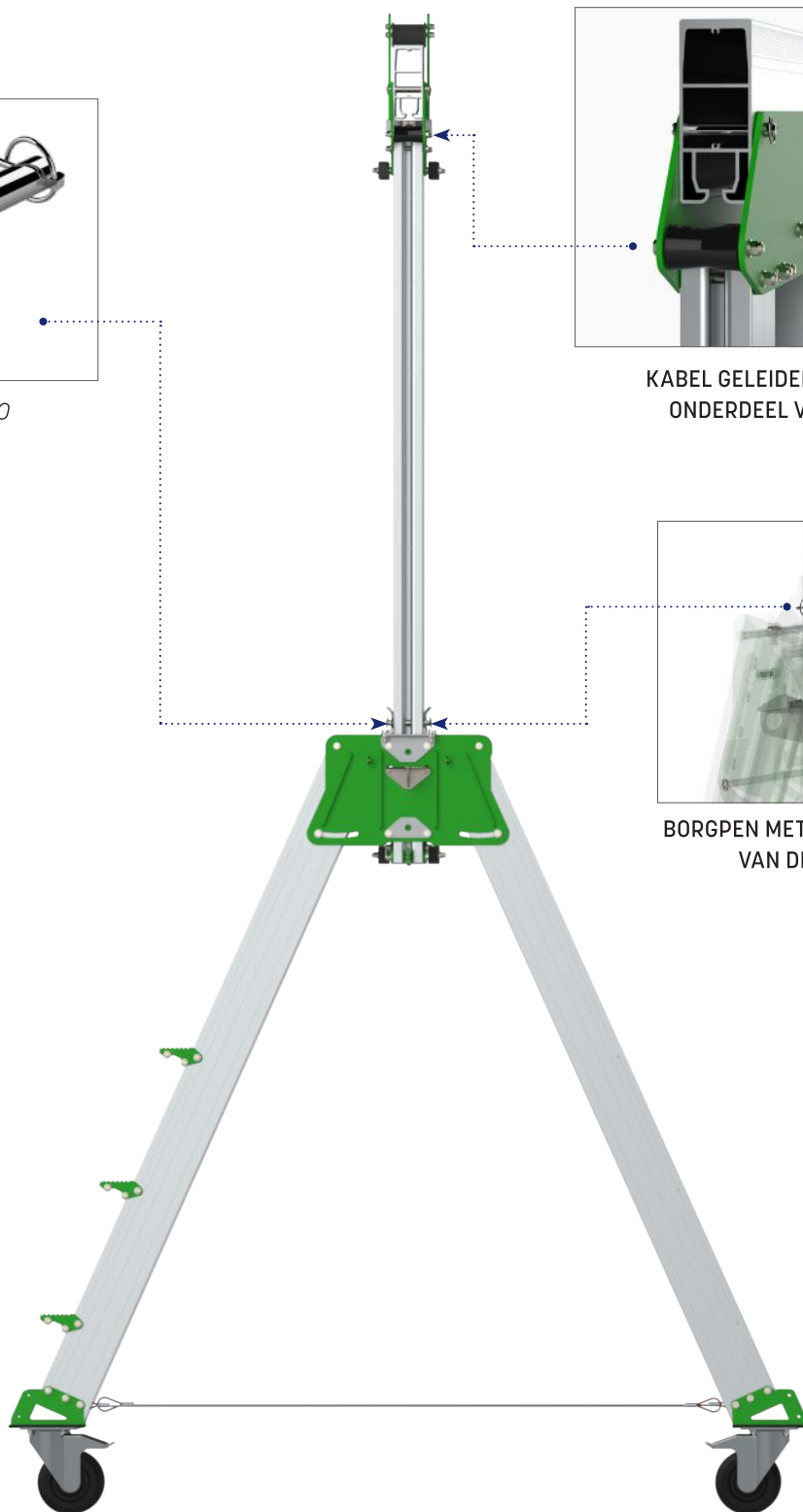
Specificaties beschikbare balken

	Gewicht	Lengte	WLL
<i>FP-HSB300</i> 	<i>48 kg</i>	3 m	5 T
<i>FP-HSB400</i> 	<i>64 kg</i>	4 m	5 T
<i>FP-HSB500</i> 	<i>80 kg</i>	5 m	5 T
<i>FP-HSB600</i> 	<i>96 kg</i>	6 m	4 T
<i>FP-HSB700</i> 	<i>112 kg</i>	7 m	3 T

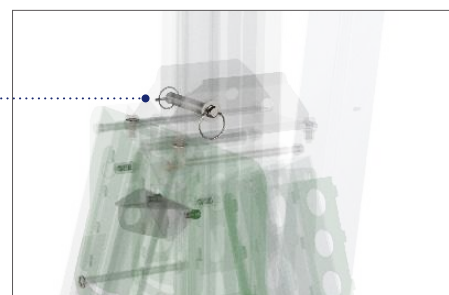
HSB SUPPORTSET



FP-PAD100-130



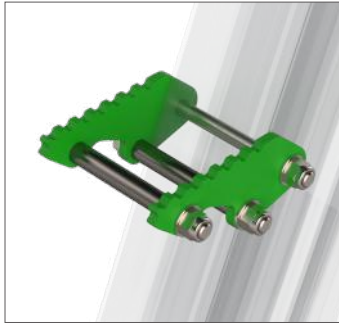
KABEL GELEIDEROL IS EEN INTEGRAAL ONDERDEEL VAN DE SUPPORTSET



BORGPEN MET SPLITPEN AAN DE ZIJKANT VAN DE SUPPORTSET BALK

Art. nr.	Onderdeel	Hoogte	Gewicht
FP-HSB-FT1	Supportset T1	2,6 - 3,8 m	5 T
FP-HSB-FT2	Supportset T2	2,9 - 4,7 m	5 T
FP-HSB-FT3	Supportset T3	3,3 - 5,7 m	3 T

SUPPORTSET **HSB**



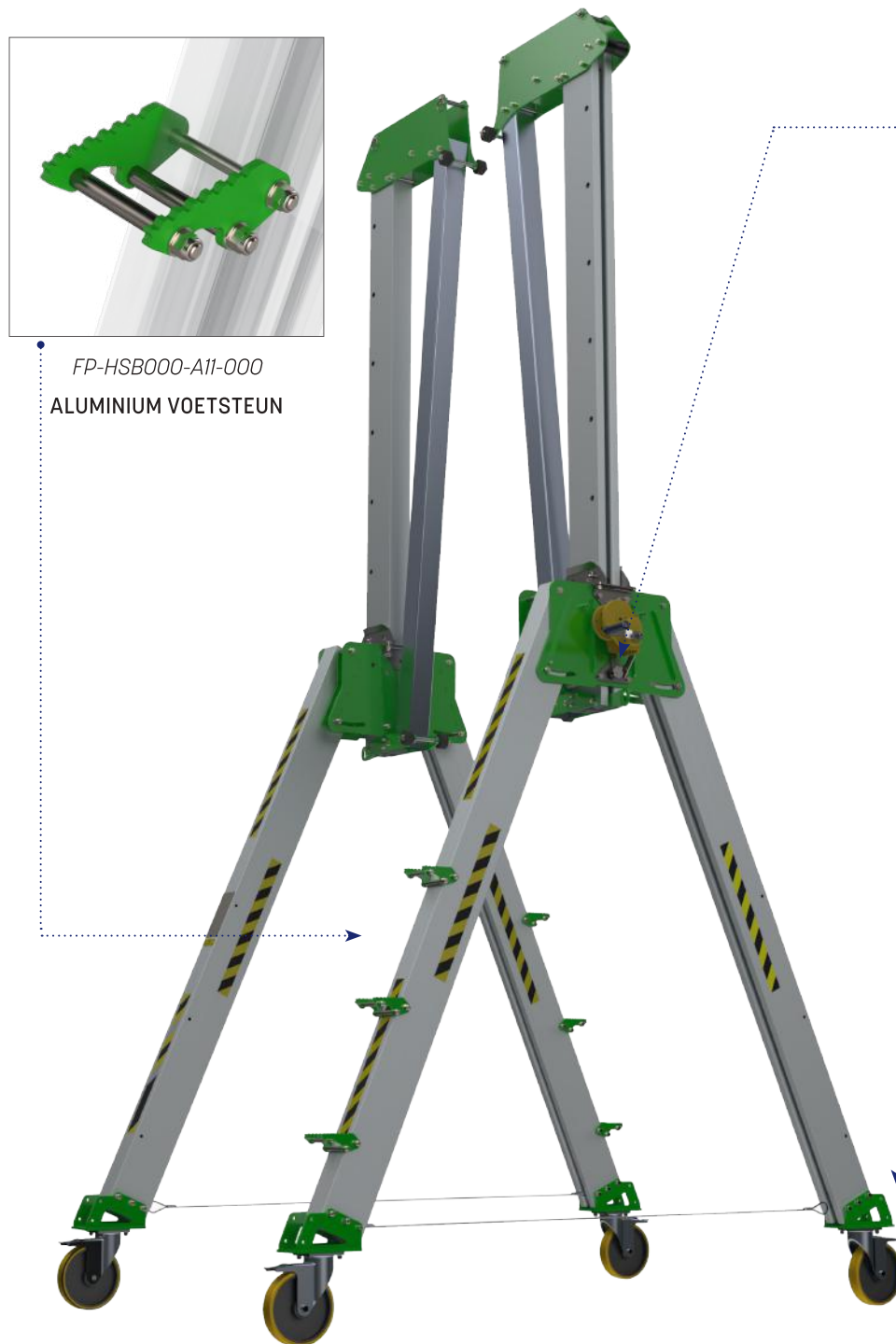
FP-HSB000-A11-000

ALUMINIUM VOETSTEUN



FP-PAD100-130

VERGREDELING MET VERTICAAL PROFIEL EN BORGPEN MET SPLITPEN 20MM



WIELETS
WIELEN DIA. 250-460 mm
DRAAGVERMOGEN TOT 5000 kg

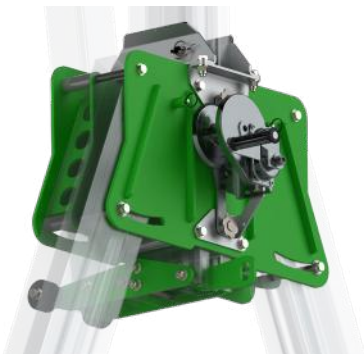


W6
Ø 250
polyurethaan +
gietijzer
FP-ASB100-060



W8
Ø 460
staal en rubber
(luchtbanden)
FP-ASB100-080

HSB ACCESSOIRES

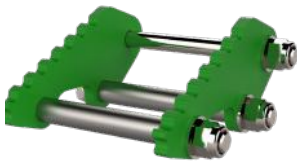


FP-HSB000-A04-000

Verticale hijsmodule
t.b.v. installatie

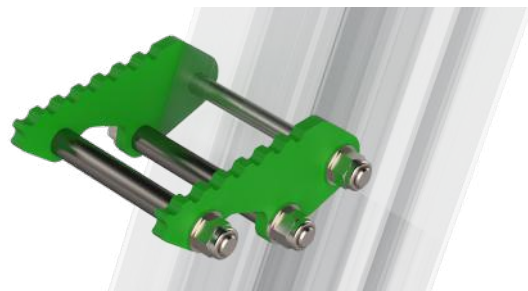


Verticale hijsmodule gebruikt voor portaal, in hoogte verstelbaar (optioneel). Bestaat uit metalen montageplaat en bandlier met haak.



FP-HSB000-A11-000

Voetsteun



De trede is een vast onderdeel van de support. Biedt toegang tot de verticale hijsmodule die op de hoofdsteun is gemonteerd. Hij is gemaakt van aluminium en roestvrij staal.



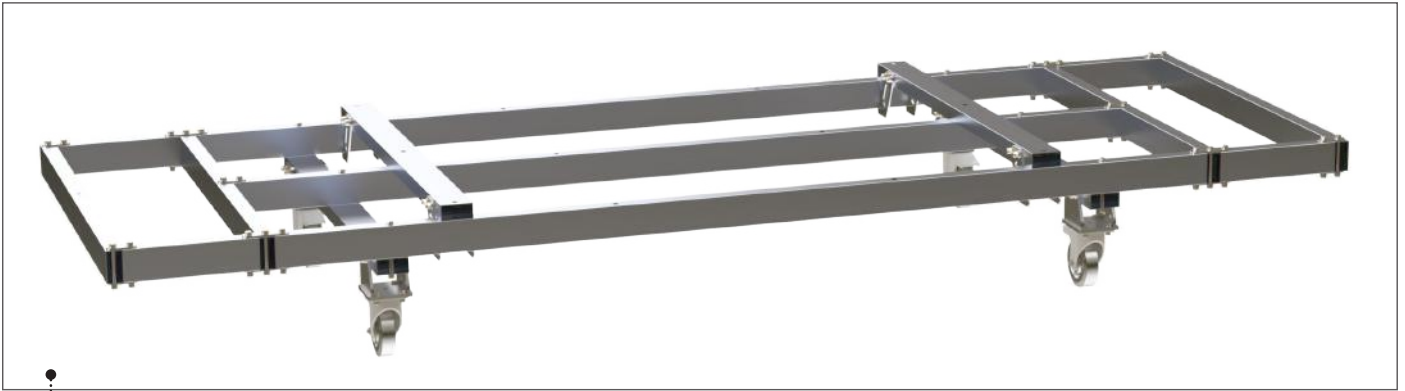
FP-HSB000-T01-000

Materiaal loopkat



Materiaal loopkat voor het hijsen van materialen van maximaal 5T. De loopkat kan van de balk worden verwijderd d.m.v. het verwijderen van de as met haak (bouten M20).

VERRIJDBARE TRANSPORTBOKKEN **HSB**



2x

Twee supports op één brede verrijdbare transportbok.

Art. nummer	Afmetingen	Support
FP-HSB000-A09-010	3,1m x 1,4 m	2x FT1
FP-HSB000-A09-060	3,5m x 1,4 m	2x FT2
FP-HSB000-A09-070	4,0m x 1,4 m	2x FT 3



1x

Eén support op verrijdbaar transportbok

Art. nummer	Afmetingen	Support
FP-HSB000-A09-110	3,1m x 0,8 m	1x FT1
FP-HSB000-A09-160	3,5m x 0,8 m	1x FT2
FP-HSB000-A09-170	4,0m x 0,8 m	1x FT3



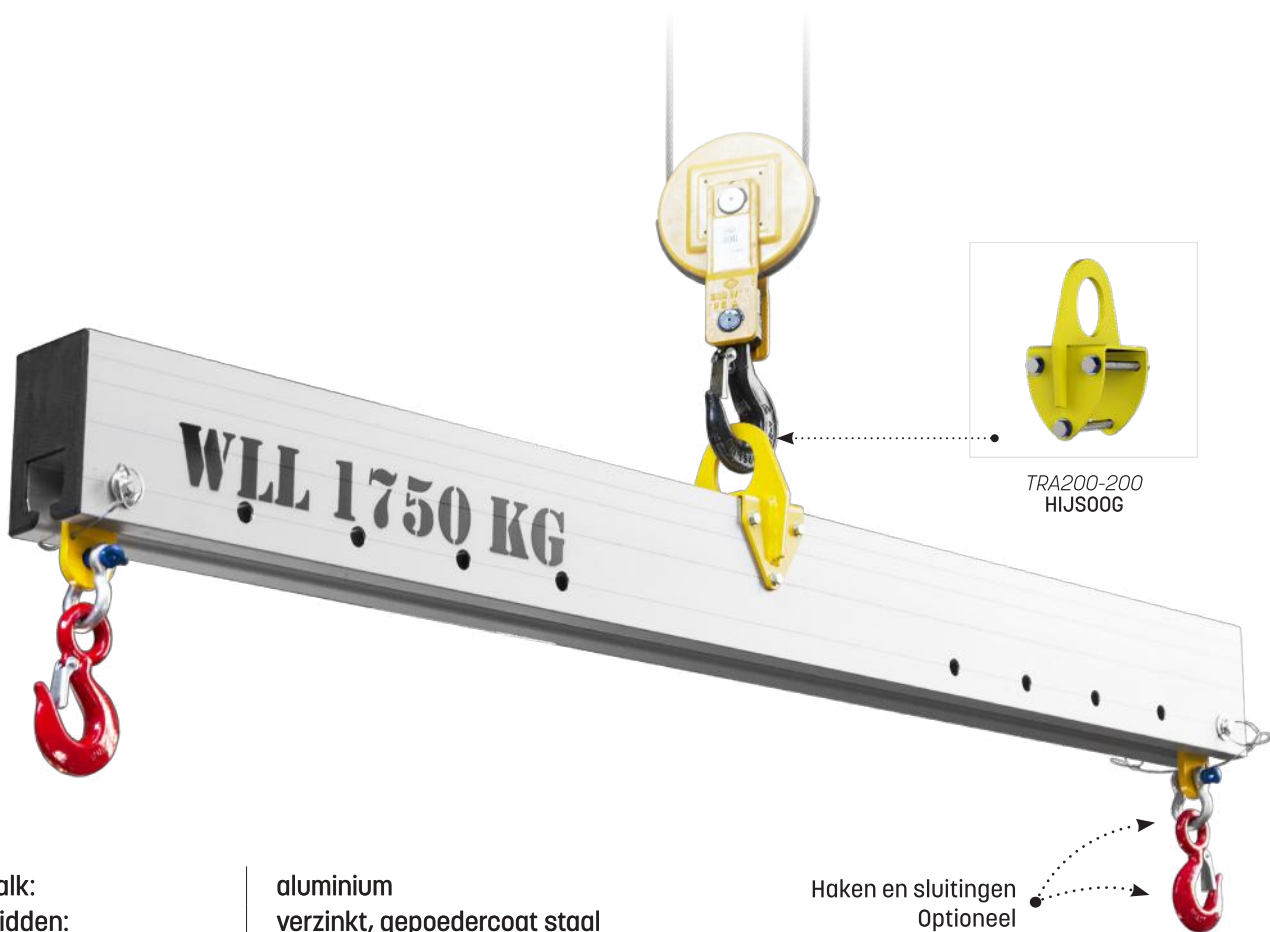
2x

Twee supports op verrijdbaar transportbok

Art. nummer	Afmetingen	Support
FP-HSB000-A09-110 + FP-HSB000-A09-180	3,1m x 0,9 m	2x FT1
FP-HSB000-A09-160 + FP-HSB000-A09-180	3,5m x 0,9 m	2x FT2
FP-HSB000-A09-170 + FP-HSB000-A09-180	4,0m x 0,9 m	2x FT3



TRA ALUMINIUM HIJSBALK

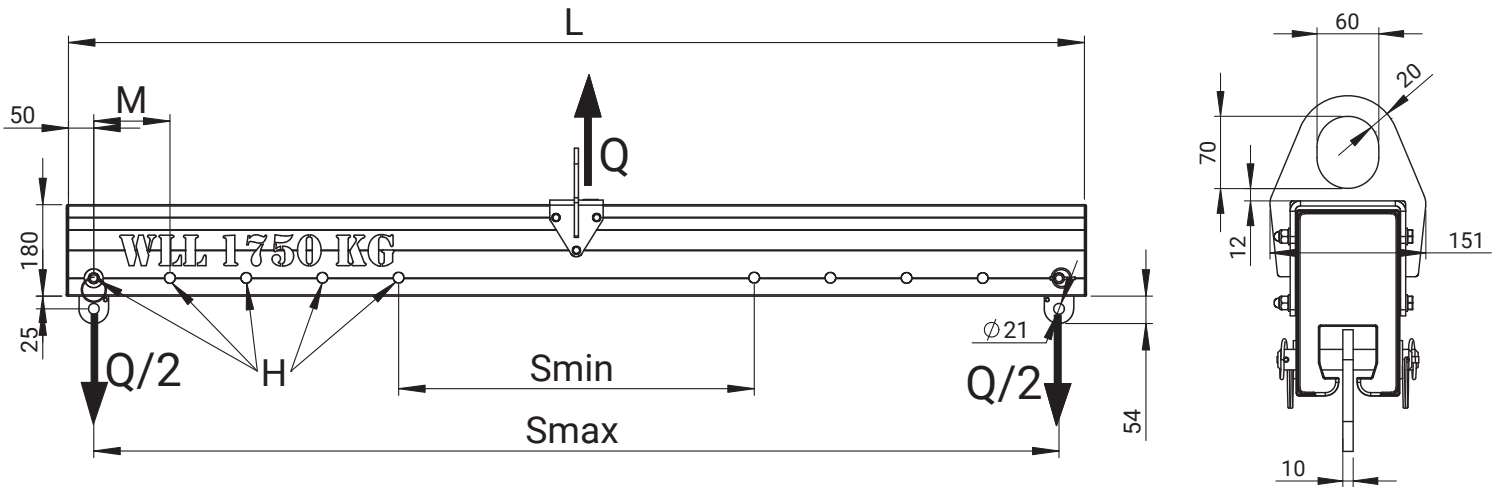


Balk: aluminium
 Midden: verzinkt, gepoedercoat staal
 Pennen: zink-geanodiseerd staal

Haken en sluitingen
 Optioneel

Specificaties van beschikbare balken:

		Gewicht	Lengte	WLL
FP-TRA100		9,4 kg	1 m	2 T
FP-TRA200		16 kg	2 m	1,75 T
FP-TRA300		22,6 kg	3 m	1,25 T
FP-TRA400		29,2 kg	4 m	0,7 T
FP-TRA500		35,8 kg	5 m	0,5 T



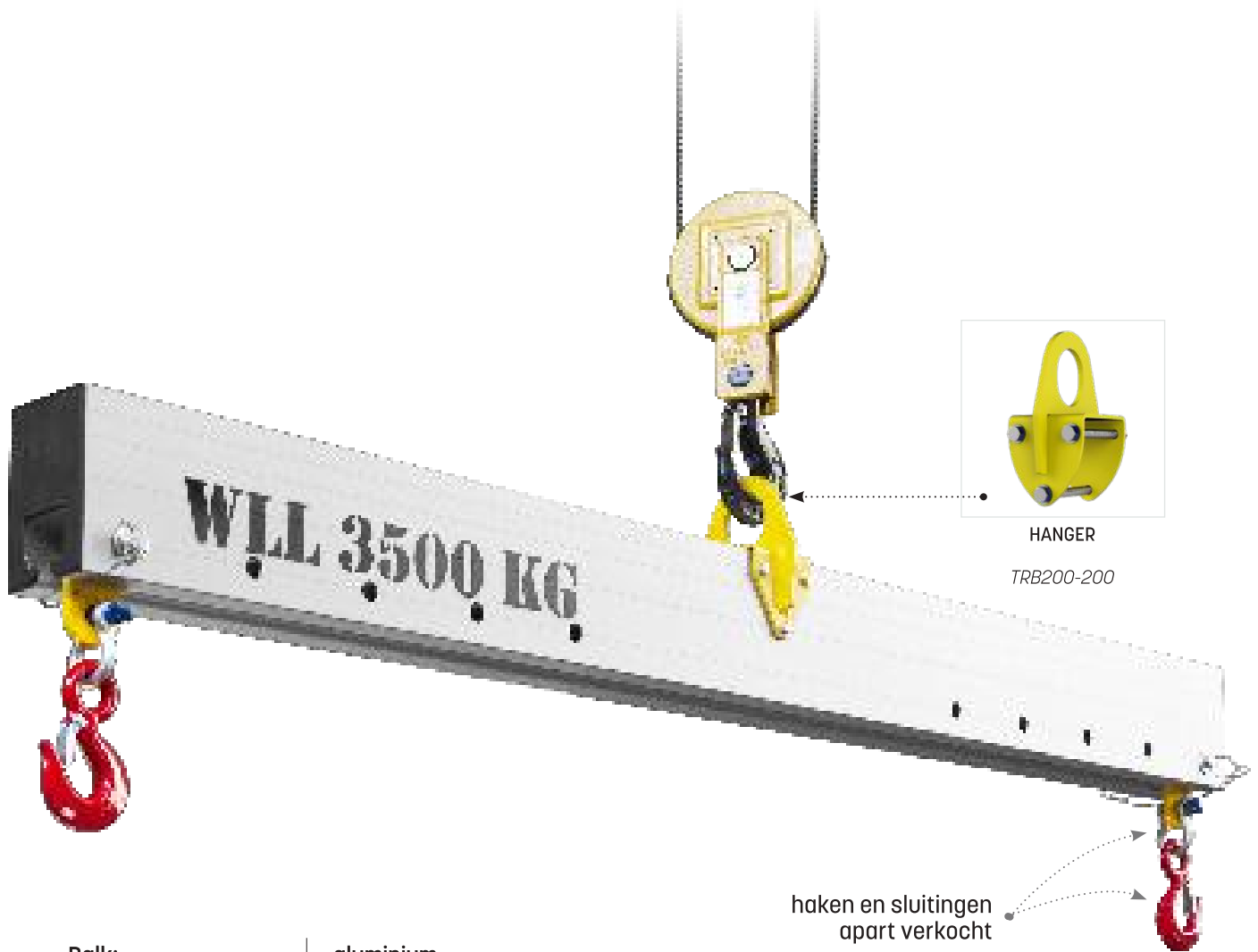
ART. NUMMER	L balklengte [m]	Q WLL [KG]	S _{max} [m]	S _{min} [m]	M gatafstand in verstelbare balk [mm]	H aantal verstelbare gaten (één zijde) [st.]	Gewicht [kg]
FP-TRA100-2000	1	2000	0,9	0,5	100	3	9,4
FP-TRA200-1750	2	1750	1,9	0,7	150	5	16,0
FP-TRA300-1250	3	1250	2,9	0,9	200	6	22,6
FP-TRA400-0750	4	750	3,9	0,9	250	7	29,2
FP-TRA500-0500	5	500	4,9	1,3	300	7	35,8

TRA ARTIKELCODE:

FP-TRALLL-QQQQ - WLL [kg]
 tot 1m - 2000 kg
 tot 2m - 1750 kg
 tot 3m - 1250 kg
 tot 4m - 750 kg
 tot 5m - 500 kg

L - gehele balklengte [cm]
 min. 100 - 1 m
 -
 max 500 - 5 m

TRB ALUMINIUM HIJSBALK



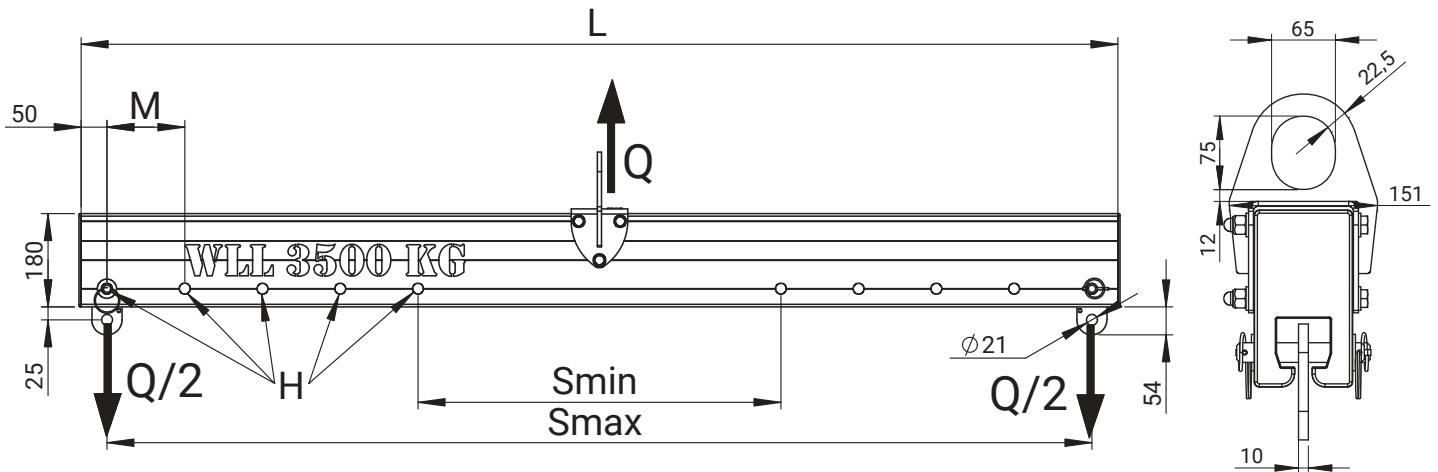
Balk: aluminium
 Midden: verzinkt, gepoedercoat staal
 Pennen: zink-geanodiseerd staal

haken en sluitingen
 apart verkocht

Specificaties van beschikbare balken:

		Gewicht	Lengte	WLL
FP-TRB100		16,8 kg	1 m	4 T
FP-TRB200		30 kg	2 m	3,5 T
FP-TRB300		43 kg	3 m	2,5 T
FP-TRB400		56,7 kg	4 m	1,75 T
FP-TRB500		70,1 kg	5 m	1,25 T

SPECIFICATIES TRB



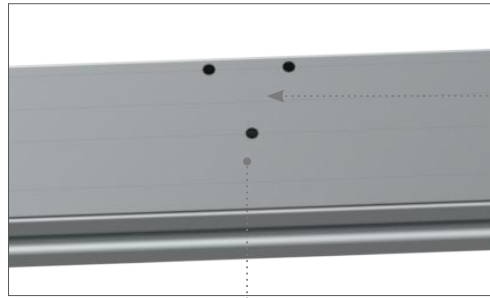
ART. NR.:	L balklengte [m]	Q WLL [kg]	S _{max} [m]	S _{min} [m]	M gatafstand in verstelbare balk [mm]	H aantal verstelbare gaten (een kant) [st.]	Gewicht [kg]
FP-TRB100-4000	1	4000	0,9	0,5	100	3	16,7
FP-TRB200-3500	2	3500	1,9	0,7	150	5	30,0
FP-TRB300-2500	3	2500	2,9	0,9	200	6	43,4
FP-TRB400-1750	4	1750	3,9	0,9	250	7	56,7
FP-TRB500-1250	5	1250	4,9	1,3	300	7	70,1

Haken en sluitingen worden apart verkocht.

TRB ARTIKELCODE:

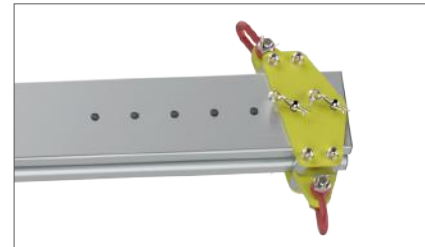
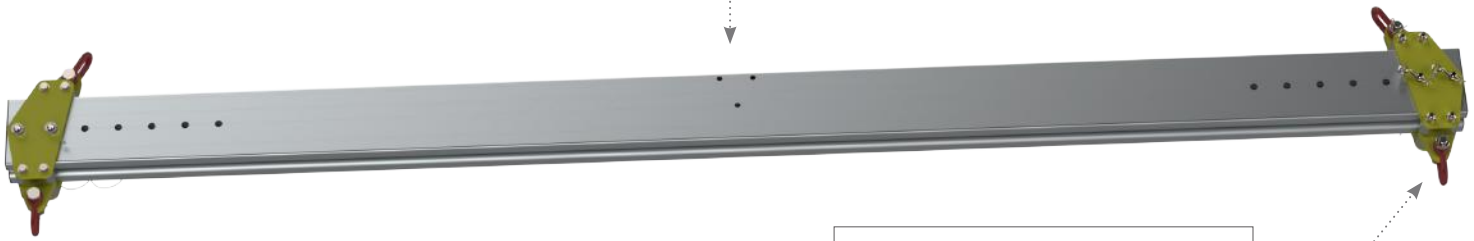
FP-TRBLLL-QQQQ Q - WLL [kg]
L - gehele balklengte [cm]
 min. 100 - 1 m
 -
 max 500 - 5 m
Q - WLL [kg]
 tot 1 m - 4000 kg
 tot 2 m - 3500 kg
 tot 3 m - 2500 kg
 tot 4 m - 1750 kg
 tot 5 m - 1250 kg

TRO ALUMINIUM HIJSBALK



FP-TRB200-200

HIJS006



FP-TRD100-120-000

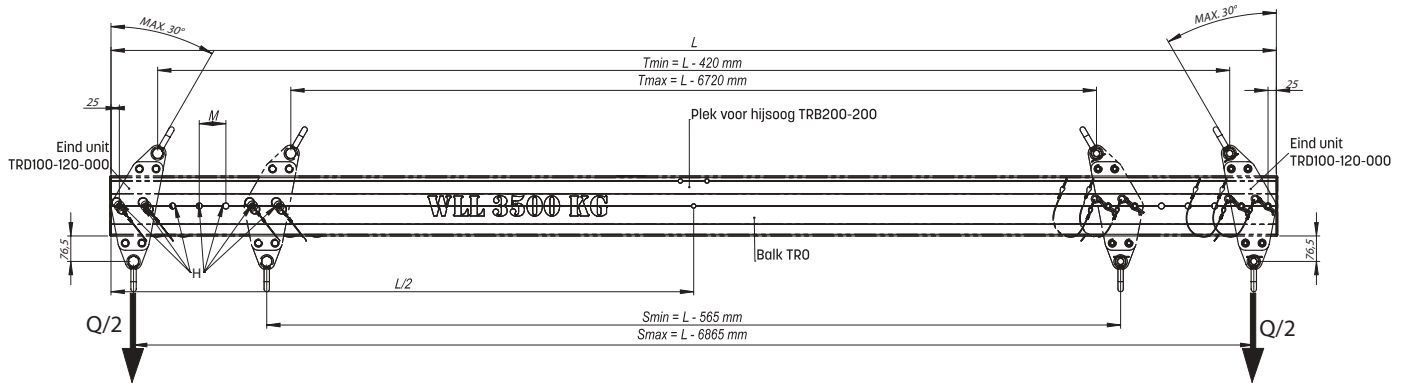
HAAKMODULE

BALK LENGTE: 1.5 m to 7.0 mm
WLL: 3500 kg

Balk:
Midden:
Pennen:

aluminium
verzinkt, gepoedercoat staal
zink-geanodiseerd staal

SPECIFICATIES TRO



ART. NR.:	L balklengte [m]	Q WLL [kg]	Smax [m]	Smin [m]	Tmax [m]	Tmin [m]	M gatafstand in verstelbare balk [mm]	H aantal verstelbare gaten (een kant) [st.]	Gewicht [kg]
FP-TR0150-3500	1,5	3500	1,365	0,565	1,22	0,42	80	7	31,4
FP-TR0200-3500	2	3500	1,865	1,065	1,72	0,92	80	7	38,1
FP-TR0250-3500	2,5	3500	2,365	1,565	2,22	1,42	80	7	44,8
FP-TR0300-3500	3	3500	2,865	2,065	2,72	1,92	80	7	51,4
FP-TR0350-3500	3,5	3500	3,365	2,565	3,22	2,42	80	7	58,1
FP-TR0400-3500	4	3500	3,865	3,065	3,72	2,92	80	7	64,8
FP-TR0450-3500	4,5	3500	4,365	3,565	4,22	3,42	80	7	71,5
FP-TR0500-3500	5	3500	4,865	4,065	4,72	3,92	80	7	78,1
FP-TR0550-3500	5,5	3500	5,365	4,565	5,22	4,42	80	7	84,8
FP-TR0600-3500	6	3500	5,865	5,065	5,72	4,92	80	7	91,5
FP-TR0650-3500	6,5	3500	6,365	5,565	6,22	5,42	80	7	98,2
FP-TR0700-3500	7	3500	6,865	6,065	6,72	5,92	80	7	104,8

De afstand tussen de beide haakmodules FP-TRD100-120-000 is instelbaar tussen "Smax" en "Smin" met een verstelmogelijkheid van "M". Er zijn 7 stelmogelijkheden "H", in stappen van 80 mm tussen de gaten. Een complete hijsbalk bestaat uit een aluminium balk van de gekozen lengte inclusief 2 haakmodules FP-TRD100-120-000 welke voorzien zijn van D-sluitingen.

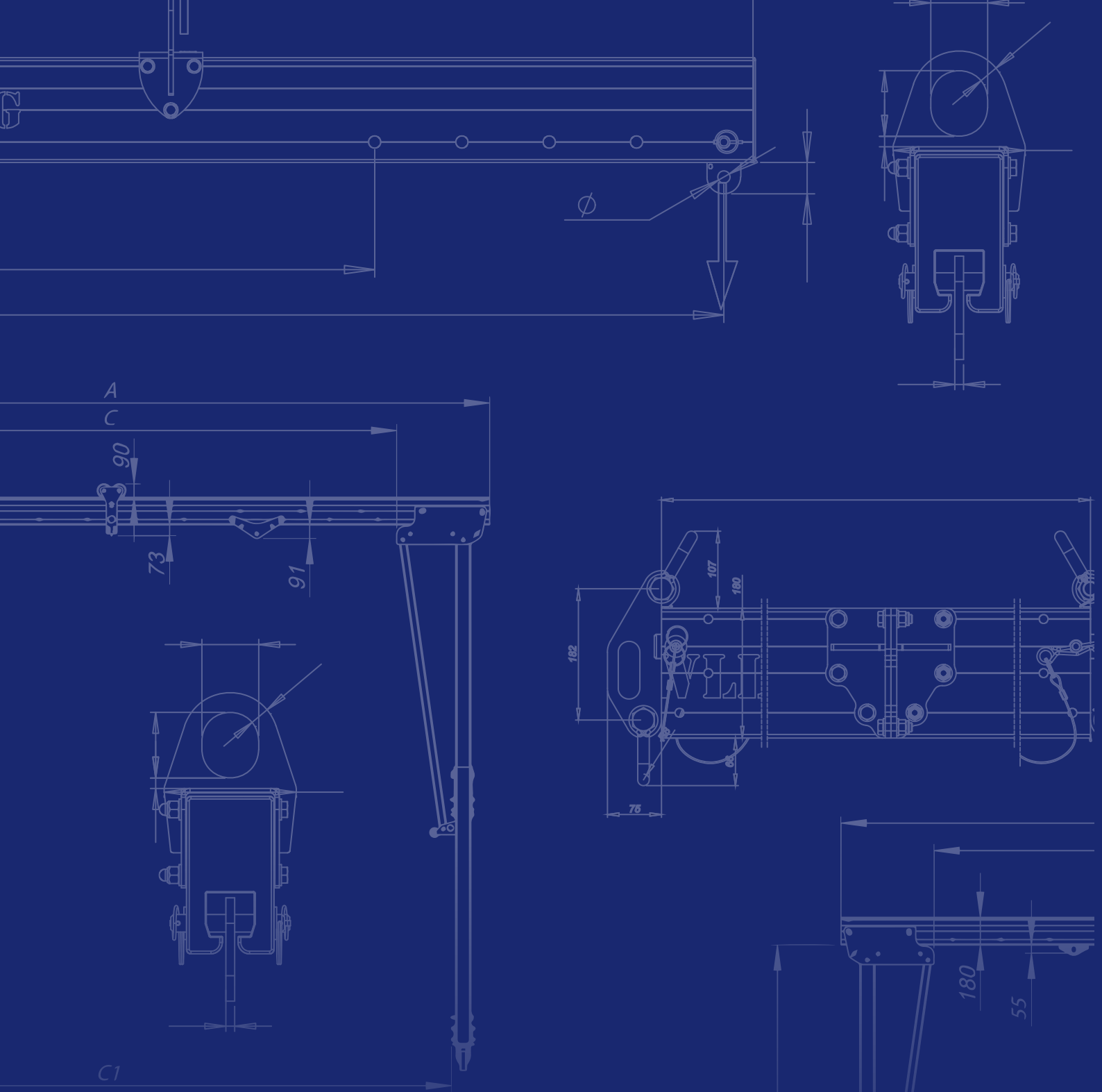
Let op: maximale hoek waaronder de balk aangeslagen mag worden met een daartoe geëigende 2-sprong is 30 graden!

In het midden van de balk kan eventueel een hijssoog FP-TRB200-200 worden gemonteerd.

TRO ARTIKELCODE

FP-TROL L L - 3500 - WLL [kg]
Vaste waarde 3500 kg

L - gehele balklengte [cm]
min. 150 - 1,5 m
200 - 2 m
250 - 2,5 m
-
600 - 6 m
650 - 6,5 m
max 700 - 7 m
toename: 0,5 m



ELLER[®]
SAFE



tel. +31 (0) 75 650 47 50
info@lr.nl

Symon Spiersweg 13-A
1506 RZ Zaandam

WWW.LR.NL