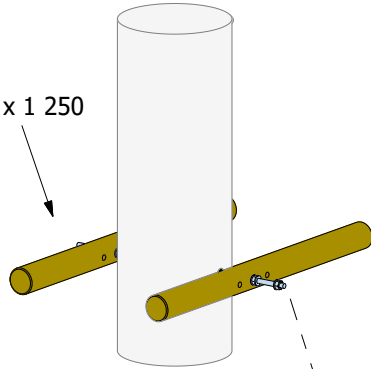


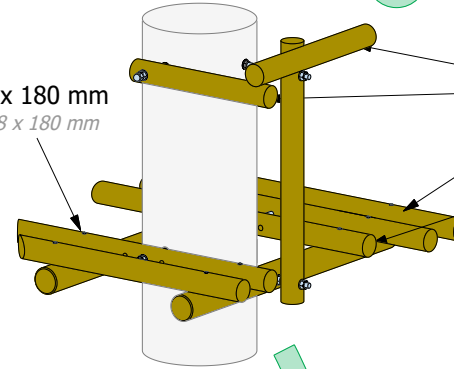
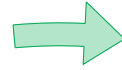
## Montage bas ①

Serrage bas clou décalé Ø120 x 1 250  
Offset nail lower clamp Ø120 x 1 250



## Montage haut ②

Vis Ø8 x 180 mm  
Screw Ø8 x 180 mm



Traverse Ø100 x 1 200 mm  
Crossbar Ø100 x 1 200 mm

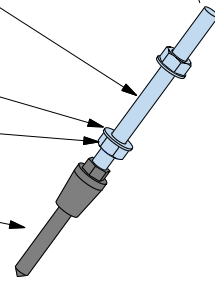
Serrage haut Ø100 x 1 500 mm  
High clamp Ø100 x 1 500 mm

Tige filetée [M22 x 300 mm] (A0005194)  
Threaded rod M22 x 300 mm

Rondelle L22 mm (A0004013)  
Washer L22 mm

Ecrou M22 mm (A0004014)  
Nut M22 mm

L'UNICLOU S.V.A (A0004846)  
UNICLOU S.V.A



Demi plateau Ø1 500 mm  
Half plate Ø 1 500 mm

Ecrou borgne M22 mm  
Cap nut M22 mm

Vis Ø5 x 70 mm  
Screw Ø5 x 70 mm

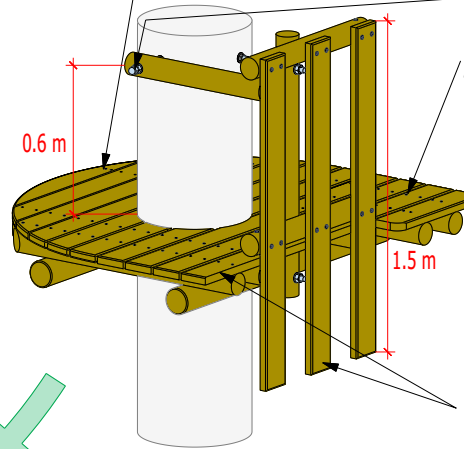


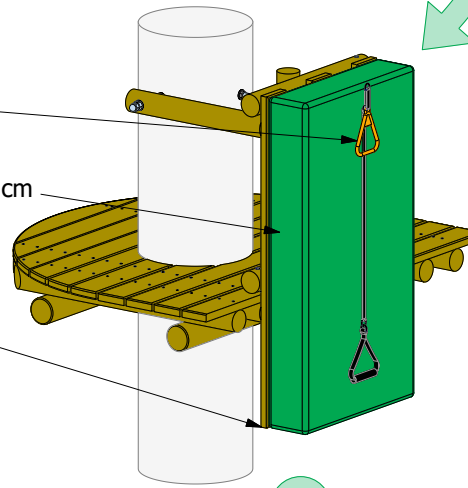
Planche anti-d 35 x 140 x 3 000 mm  
Anti-d plank 35 x 140 x 3 000 mm

## Plancher ③

Poignée et pédale arrivée tyro  
Handle and pedal for zip line arrival.

Matelas arrivée tyrolienne 160 x 80 x 20 cm  
Ending zipline mat 160 x 80 x 20 cm

Kit élastique matelas  
Mat elastic kit



## Matelas ④

Suggestion de montage Construction suggestion

Plateforme arrivée de tyrolienne  
Clou Ø1500

Nail zip line arrival platform Ø1500