

aromas

Aromas del Campo, founded in Valencia, Spain, combines Mediterranean inspiration with modern design to create a diverse range of high-quality lighting solutions. Known for its attention to detail, Aromas offers both functional and decorative lamps that transform spaces with elegance and sophistication. Each piece, from table and floor lamps to wall and pendant lights, reflects a commitment to craftsmanship and innovation. This catalogue highlights the brand's dedication to adaptable and bespoke designs, allowing clients to choose from various finishes, colors, and materials to fit any environment. Aromas del Campo's lighting collections bring warmth, style, and a distinct Mediterranean touch to interiors worldwide.

<i>Table</i>	4
<i>Pendant</i>	120
<i>Floor</i>	296
<i>Wall</i>	346

<i>Tables</i>	470
<i>Finishes</i>	472
<i>Accessories</i>	478
<i>Bulbs</i>	482
<i>Information</i>	486



TABLE

ABBACUS	SI258	55
ADON	NAC119	105
AIDER	SI287	44
ALDA	SI108	73
AMBOR	SI283	47
AMEC	NAC139	83
ANADA	NAC138	85
ANZA	SI336	13
ATIL	SI281	48
ATINA	NAC115	109
ATOM	SI214	62
BALLY	SI305	37
BION	SI306	36
BORA	NAC129	98
CACTUS	NAC135	91
CACTUS	NAC135/2	92
COCO	SI342	6
COPO	NAC124	102
DAB	NAC127	100
DAMO	SI191	65
DENA	NAC136	89
DOBI	SI207	63
DOUL	SI310	30
DUSSA	SI307	34
ENDO	SI156	69
ERTO	SI257	56

FLOW	SI339	9
GINA	SI334	14
GOT	NAC125	101
HEDRA	SI159	67
HEDULA	SI150	70
HOLD	SI326	18
HOLM	SI321	24
IPON	SI316	28
ISON	SI298	36
KEZO	SI324	23
KINE	SI288	43
KITTA KITTA	NAC108	115
KITTA PONN	NAC107	116
LALU	SI189	66
LARI	SI333	17
LOPO	NAC137	86
LUCA	SI237	58
LUET	NAC132	94
LUSA	NAC104	117
LYB	SI274	51
MAHO	SI254	57
MAPI	NAC143	74
MARU	SI194	64
MELLY	NAC103	118
METRIC	NAC117	106
NANO	SI294	40

NINO	SI275	50
NOA	NAC110	114
NOOI	SI276	49
OBRIE	NAC133	93
OKET	SI317	26
ONICA	NAC114	111
ONUT	NAC130	97
PAPI	NAC142	75
PIPE	SI293	41
PIRE	NAC140	80
PULL	SI240	60
REMS	SI318	25
ROCK	NAC141/L	77
ROCK	NAC141/S	78
SAND	SI109	71
SANO	SI325	21
SHIN	SI261	53
SONICA	NAC116	107
TANA	SI309	32
TARO	NAC113	112
TEA	SI337	10
TILLA	NAC128	99
TURA	SI313	29
URAL	NAC131	96
YCRO	SI297	39

COCO

S1342



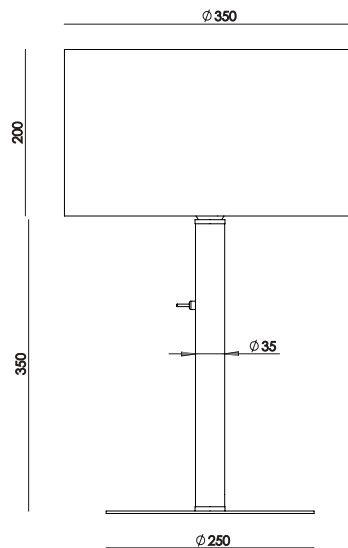
AC Studio
Design 2025

EN

MATERIALS	Metal / Braided leather	
FINISHES	Metal Matt black Aged gold Chrome	Leather Black Brown Grey
SPECIFICATIONS (UE)	Bulb E27 Max. 15W (not included), Switch ON/OFF integrated in tube 220-240V, 50/60 Hz	
ENERGY LABEL	E	

ES

MATERIALES	Metal / Cuero trenzado	
ACABADOS	Metal Negro mate Oro envejecido Cromo	Cuero Negro Marrón Gris
ESPECIFICACIONES (UE)	Bombilla E27 Max. 15W (no incluida), Interruptor ON/OFF integrado en el tubo 220-240V, 50/60 Hz	
CLASIFICACIÓN ENERGÉTICA	E	



ICONS







FLOW

S1339



Pepe Fornas
Design 2024

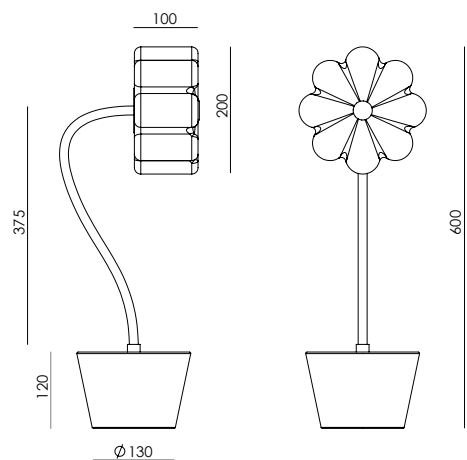
EN

MATERIALS	Metal / Glass / Marble	
FINISHES	Metal Matt black Aged gold Glass Opal	Marble Black White
SPECIFICATIONS (UE)	G9 7W 2700K 900lm Dimmable switch on cable 220-240V ·50/60 Hz IP20	
ENERGY LABEL	F	

ES

MATERIALES	Metal / Cristal / Mármol	
ACABADOS	Metal Negro mate Oro envejecido Cristal Opal	Mármol Negro Blanco
ESPECIFICACIONES (UE)	G9 7W 2700K 900lm Regulador en cable 220-240V ·50/60	
CLASIFICACIÓN ENERGÉTICA	F	

ICONS



TEA

S1337



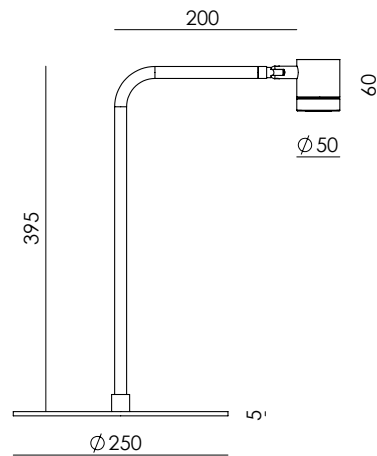
AC Studio
Design 2024

EN

MATERIALS	Metal / Marble	
FINISHES	Metal Matt black Aged gold Metallic grey	Marble Black White Brown
SPECIFICATIONS (UE)	Chip LED 6W 2700K 600lm Dimmer Switch on cable 220-240V ·50/60Hz	
ENERGY LABEL	F	

ES

MATERIALES	Metal / Mármol	
ACABADOS	Metal Negro mate Oro envejecido Gris metalizado	Mármol Negro Blanco Marrón
ESPECIFICACIONES (UE)	Chip LED 6W 2700K 600lm Regulador en cable 220-240V ·50/60Hz	
CLASIFICACIÓN ENERGÉTICA	F	



ICONS







ANZA

S1336



Pepe Fornas
Design 2024

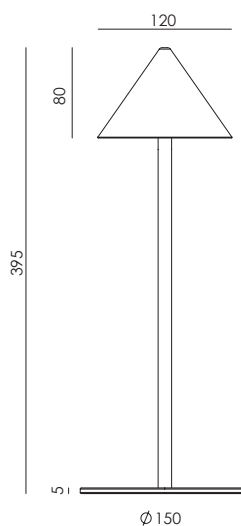
EN

MATERIALS	Metal / Marble	
FINISHES	Metal Matt black Aged gold	Marble Black White
SPECIFICATIONS (UE)	LED plate 9W 2700K 900lm dimmmable 220-240V -50/60 Hz	
ENERGY LABEL	F	

ES

MATERIALES	Metal / Mármol	
ACABADOS	Metal Negro mate Oro envejecido	Mármol Negro Blanco
ESPECIFICACIONES (UE)	Placa LED 9W 2700K 900lm regulable 220-240V -50/60 Hz	
CLASIFICACIÓN ENERGÉTICA	F	

ICONS



GINA

S1334



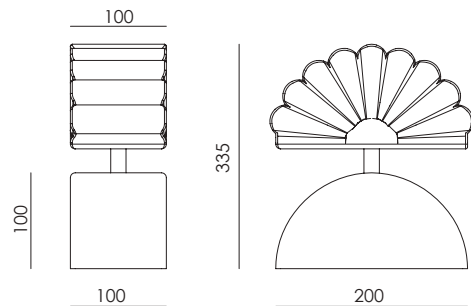
Pepe Fornas
Design 2024

EN

MATERIALS	Metal Acrylic Marble	
FINISHES	Metal Aged Gold Glass Opal Glass	Marble Green Black
SPECIFICATIONS (UE)	Bulb G9 5W 450lm, 2700K dimmable 220-240 V, 50/60 Hz	
ENERGY LABEL	E	

ES

MATERIALES	Metal Cristal Mármol	
ACABADOS	Metal Oro envejecido Cristal Opal Glass	Mármol Verde Negro
ESPECIFICACIONES (UE)	Bombilla G9 5W 450lm, 2700K regulable 220-240 V, 50/60 Hz	
CLASIFICACIÓN ENERFÉTICA	E	



ICONS







LARI

S1333

Pepe Fornas
Design 2024



EN

MATERIALS Metal / Acrylic / Glass / Leather

FINISHES	Metal	Leather
	Matt black	Cyber
	Glass	Dark brown
	Clear striped	Taupe Orange

SPECIFICATIONS (UE) 2 x LED strip 9W 1600lm
2700K touch me integrated in body
24V-220-240 V, 50/60 Hz

ENERGY LABEL F

ES

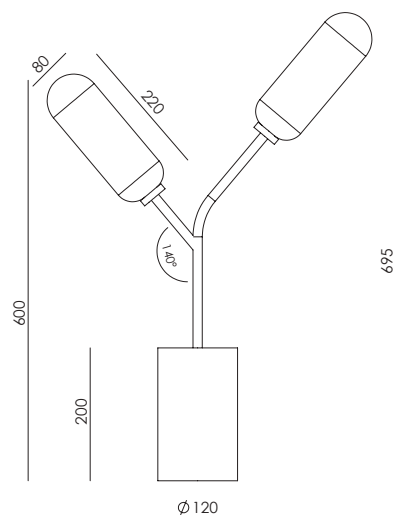
MATERIALES Metal / Cristal / Acrílico / Cuero

ACABADOS	Metal	Cuero
	Negro mate	Cyber
	Cristal	Marrón oscuro
	Estriado transparente	Topo Naranja

ESPECIFICACIONES (UE) 2 x tira de LED 9W 1600lm
2700K touch me integrado en cuerpo
24V-220-240 V, 50/60 Hz

CLASIFICACIÓN ENERGÉTICA F

ICONS



HOLD

S1326



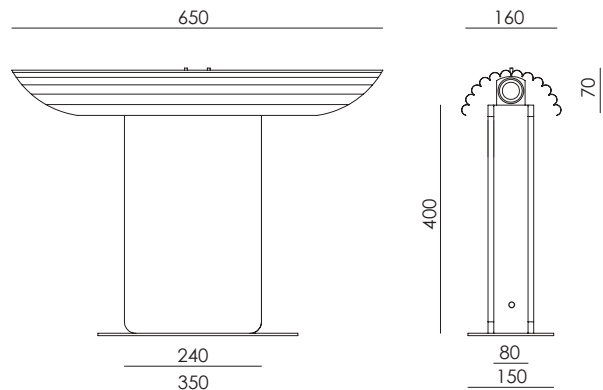
AC Studio
Design 2024

EN

MATERIALS	Metal / Glass / Marble	
FINISHES	Metal Matt Black Aged Gold Glass Opal	Marble Black White
SPECIFICATIONS (UE)	2 x Bulb G9 5W 810lm 2700K dimmer on cable 220-240 V, 50/60 Hz	
ENERGY LABEL	E	

ES

MATERIALES	Metal / Cristal / Mármol	
ACABADOS	Metal Negro Mate Oro envejecido Cristal Opal	Mármol Negro Blanco
ESPECIFICACIONES (UE)	2 x Bombilla G9 5W 810lm 2700K regulador en cable 220-240 V, 50/60 Hz	
CLASIFICACIÓN ENERGÉTICA	E	



ICONS







SANO

S1325



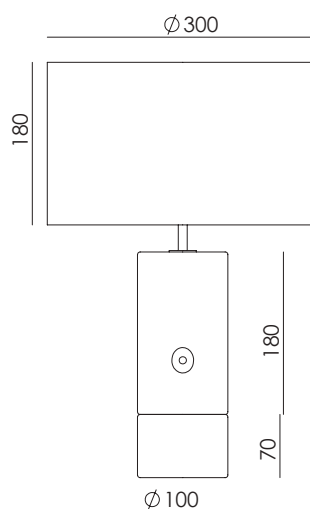
AC Studio
Design 2024

EN

MATERIALS	Wood / Marble / Alabaster
FINISHES	Body and base Black wood / Black marble Brown wood / Brown marble Beech wood / Travertine
SPECIFICATIONS (UE)	Bulb E27 9W 810lm (included) 2700K dimmer switch integrated in body 220-240 V, 50/60 Hz
ENERGY LABEL	E

ES

MATERIALES	Madera / Mármol / Alabastro
ACABADOS	Cuerpo y base Madera negra / Mármol negro Madera marrón / Mármol marrón Madera de haya / Travertino
ESPECIFICACIONES (UE)	Bombilla E27 9W 810lm (incluida) 2700K regulador integrado en cuerpo 220-240 V, 50/60 Hz
CLASIFICACIÓN ENERGÉTICA	E



ICONS



* Shade not included/
Pantalla no incluida



Colour image:
Matt Black
Nickel

KEZO

S1324



JF Sevilla
Design 2024

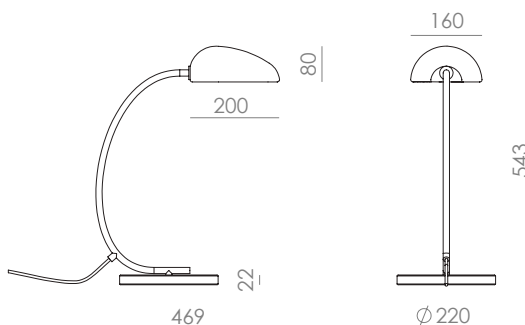
Colour image:
Green leaf
Matt Black

EN

MATERIALS	Marble / Aluminium / Glass	
FINISHES	Metal Matt Black Nickel	Metal Shade Standard: Matt White Others: (See colour palette p. 476)
	Marble Matt Black	
SPECIFICATIONS (UE)	G9 5W -2700K (included) 220-240 V, 50/60 Hz 450 lm	
ENERGY LABEL	E	

ES

MATERIALES	Mármol / Aluminio / Vidrio	
ACABADOS	Metal Negro Mate Níquel	Pantalla metal Estándar: Blanco mate Otros: (Consultar la paleta de colores p. 476)
	Mármol Negro Mate	
ESPECIFICACIONES (UE)	G9 5W -2700K (incluida) 220-240 V, 50/60 Hz 450 lm	
CLASIFICACIÓN ENERGÉTICA	E	



ICONS



HOLM

S1321



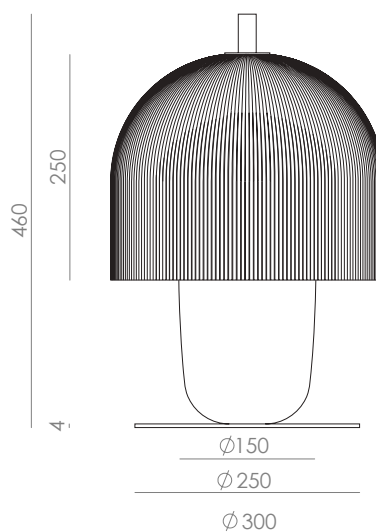
Maidier Lizeaga
Design 2023

EN

MATERIALS	Metal / Glass	
FINISHES	Difuser Clear stripped	Metal Black
	Body Opal	
SPECIFICATIONS (UE)	LED plate 20W 2700K. 810lm 220-240V 50/60Hz Dimmer switch on cable	
ENERGY LABEL	F	

ES

MATERIALES	Cristal / Metal	
ACABADOS	Difusor Transparente estriado	Metal Negro
	Cuerpo Opal	
ESPECIFICACIONES (UE)	LED plate 20W 2700K. 810lm 220-240V 50/60Hz Regulador en cable	
CLASIFICACIÓN ENERGÉTICA	F	



ICONS



REMS

S1318

JF Sevilla
Design 2023



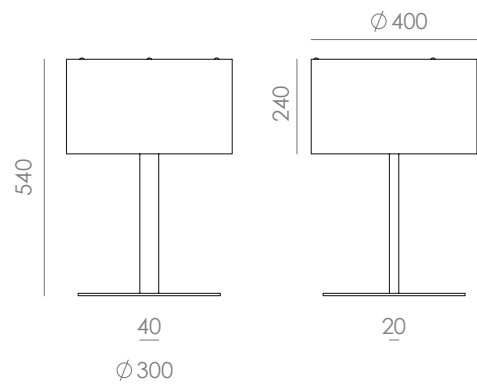
EN

MATERIALS	Metal / Acrylic / Leather	
FINISHES	Metal Matt black	Shade Black leather Orange leather Light brown leather Dark brown leather
SPECIFICATIONS (UE)	Dimmable E27 LED Dimmer switch on the cable 9W - 2700K - 720 lm (included) 220-240 - 50/60 Hz	
ENERGY LABEL	E	

ES

MATERIALES	Metal / Acrílico / Cuero	
ACABADOS	Metal Negro mate	Pantalla Cuero negro Cuero naranja Cuero marrón claro Cuero marrón oscuro
ESPECIFICACIONES (UE)	E27 LED Regulador en el cable 9 W - 2700 K - 720 lm 220-240 - 50/60 Hz	
CLASIFICACIÓN ENERGÉTICA	E	

ICONS



W

S1317



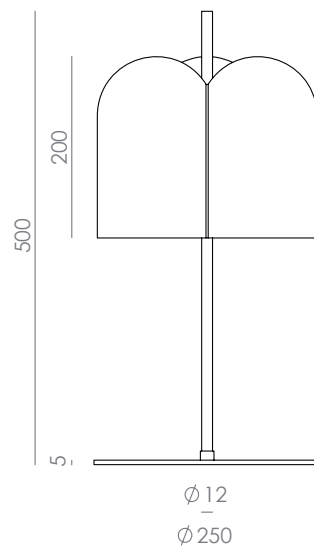
Pepe Fornas
Design 2023

EN

MATERIALS	Metal	
FINISHES	Body and base Metal matt brass Metal matt black	Shade Matt white Matt black
SPECIFICATIONS (UE)	LED plate dimmable Dimmer switch on cable 10 W - 2700 K - 720 lm 220-240V - 50/60 Hz	
ENERGY LABEL	F	

ES

MATERIALES	Metal	
ACABADOS	Cuerpo y base Metal oro mate Metal negro mate	Pantalla Blanco mate Negro mate
ESPECIFICACIONES (UE)	Placa LED regulable Regulador en cable 10 W - 2700 K - 720 lm 220-240V - 50/60 Hz	
CLASIFICACIÓN ENERGÉTICA	F	



ICONS





IPON

S1316



AC Studio
Design 2023

Colour glass:
Transparent

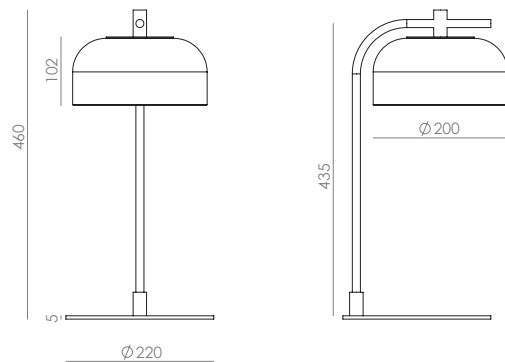
EN

MATERIALS	Metal Clear glass	
FINISHES	Metal Matt black Aged gold	Shade Clear glass (standard)*
SPECIFICATIONS (UE)	LED plate dimmable Dimmer switch on the cable 10 W - 2700 K - 810 lm 220-240V - 50/60 Hz	
ENERGY LABEL	F	

ES

MATERIALES	Metal Cristal transparente	
ACABADOS	Cuerpo Negro mate Oro envejecido	Pantalla Cristal transparente (estándar)*
ESPECIFICACIONES (UE)	Placa LED regulable Regulador en el cable 10 W - 2700 K - 810 lm 220-240V - 50/60 Hz	
CLASIFICACIÓN ENERGÉTICA	F	

ICONS



*Other smoked finish (Greenish brown / Amber / Blue / Grey) /
Otros acabados ahumados (Marrón verdoso / Ambar / Azul / Gris)

TURA

S1313



JF Sevilla
Design 2023

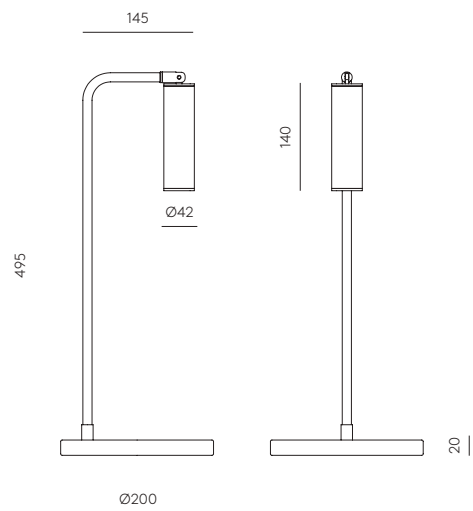
EN

MATERIALS	Steel / Leather / Marble	
FINISHES	Steel Matt black Marble Matt Black	Leather Black Brown Orange
SPECIFICATIONS (UE)	Chip LED 5W 2700K Dimmer on cable 24V - 50/60 Hz, 450lm	
ENERGY LABEL	F	

ES

MATERIALES	Metal / Cuero / Mármol	
ACABADOS	Metal Negro mate Mármol Negro mate	Cuero Negro Marrón Naranja
ESPECIFICACIONES (UE)	Chip LED 5W 2700K Regulador en cable 24V, 50/60 Hz, 450lm	
CLASIFICACIÓN ENERGÉTICA	F	

ICONS



DOUL

S1310

Agus Gascón
Design 2023

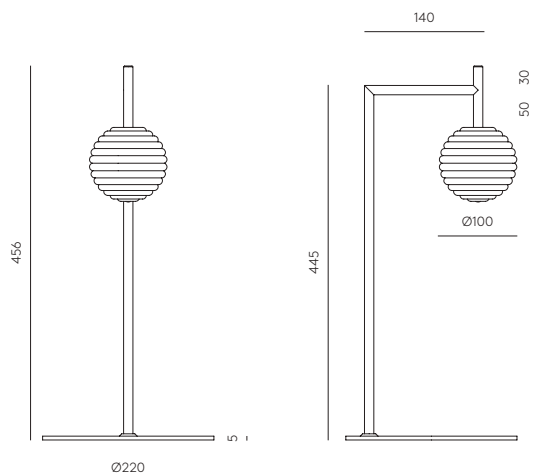


EN

MATERIALS	Steel Glass	
FINISHES	Body Matt black Aged gold	Glass Striped glass Transparent
SPECIFICATIONS (UE)	G4 LEDs 3W 2700K Dimmable (Included) Push switch on the upper tube 220-240V, 50/60Hz, 450lm	
ENERGY LABEL	E	

ES

MATERIALES	Metal Vidrio	
ACABADOS	Cuerpo Negro mate Oro envejecido	Cristal Cristal rayado Transparente
ESPECIFICACIONES (UE)	G4 LED 3W 2700K Regulable (Incluida) Push switch en el tubo superior 220-240 V, 50/60 Hz, 450lm	
CLASIFICACIÓN ENERGÉTICA	E	



ICONS





TANA

S1309

JF Sevilla
Design 2022



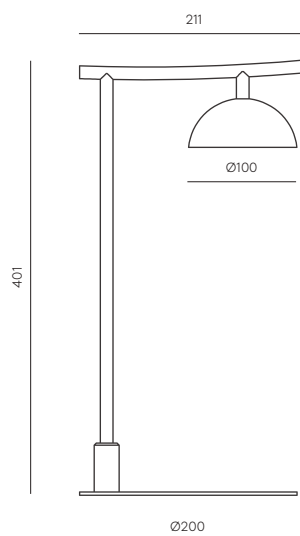
EN

MATERIALS	Steel
FINISHES	Steel Matt black
SPECIFICATIONS (UE)	Chip LED 4W – 2700K (Included) Dimmer on cable 220-240V – 24V – 50/60 Hz
ENERGY LABEL	F

ES

MATERIALES	Metal
ACABADOS	Cuerpo Negro mate
ESPECIFICACIONES (UE)	Chip LED 4W – 2700K (Incluida) Regulador en cable 220-240V – 24V – 50/60 Hz
CLASIFICACIÓN ENERGÉTICA	F

ICONS





DUSSA

S1307



Pepe Fornas
Design 2022

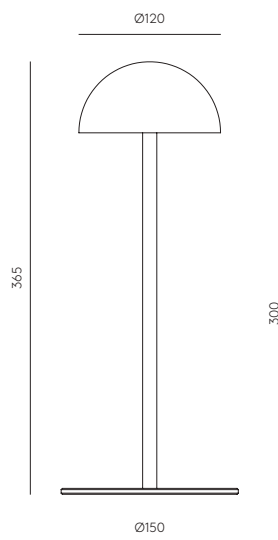
EN

MATERIALS	Steel Marble	
FINISHES	Metal Matt black Aged gold Matt black	Marble Black White Travertine
SPECIFICATIONS (UE)	Led Plate 9W 2700K Dimmer on cable 24 V, 50/60 Hz, 720lm	
ENERGY LABEL	F	

ES

MATERIALES	Metal Mármol	
ACABADOS	Metal Negro mate Oro envejecido Negro mate	Mármol Negro Blanco Travertino
ESPECIFICACIONES (UE)	Placa LED 9W - 2700K Regulador en cable, 24 V, 50/60 Hz, 720lm	
CLASIFICACIÓN ENERGÉTICA	F	

ICONS





BION

S1306



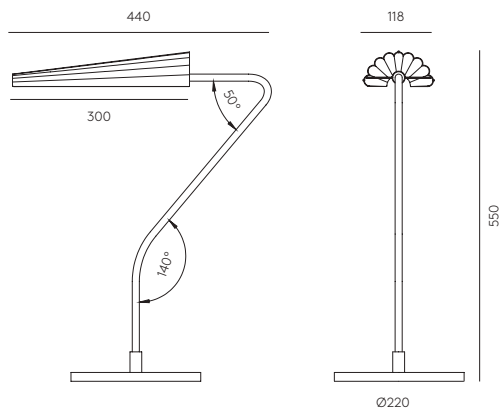
Pepe Fornas
Design 2022

EN

MATERIALS	Steel Marble		
FINISHES	Body Matt black Aged gold	Shade Matt black Matt white	Marble Black
SPECIFICATIONS (UE)	G9 LED 5W 2700K Dimmable (Included) Dimmer on cable 220-240 V, 50/60 Hz 450lm		
ENERGY LABEL	E		

ES

MATERIALES	Metal Mármol		
ACABADOS	Cuerpo Negro mate Oro envejecido	Tulipa Negro mate Blanco mate	Mármol Negro
ESPECIFICACIONES (UE)	G9 LED 5W 2700K Regulable (Incluida) Regulación en cable 220-240 V, 50/60 Hz 450lm		
CLASIFICACIÓN ENERGÉTICA	E		



ICONS



BALLY

S1305



AC Studio
Design 2022

EN

MATERIALS Glass / Steel / Synthetic leather

FINISHES	Metal	Glass
	Matt black	Clear striped
	Details	Synthetic leather
	Matt Brass	Brown

SPECIFICATIONS (UE) Dimmable Led Chip (Included)
5W, 3000K 5V/A 9600mAh battery
50/60Hz, 600lm
Touch me - Dimmable
Portable and rechargeable
Charger and cable included

ENERGY LABEL F

ES

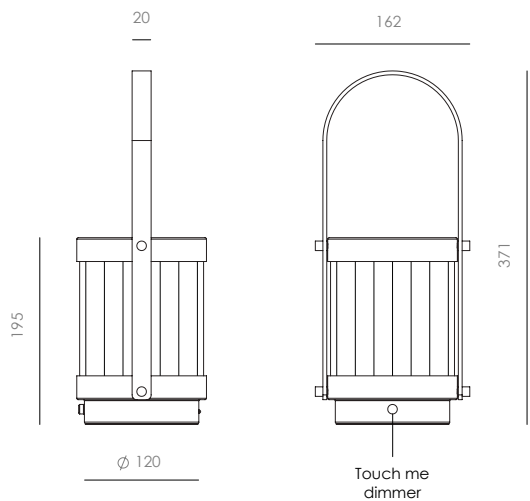
MATERIALES Vidrio / Metal / Cuero Sintético

ACABADOS	Metal	Vidrio
	Negro Mate	Transparente
	Detalles	rizado
	Oro mate	Cuero sintético
		Marrón

ESPECIFICACIONES (UE) Chip Led regulable (Incluido)
5W, 3000K 5V/A Bateria 9600mAh
50/60 Hz, 600lm
Touch me - Regulable
Portatil y recargable
Cargador y cable incluido

CLASIFICACIÓN ENERGÉTICA F

ICONS



ISON

S1298



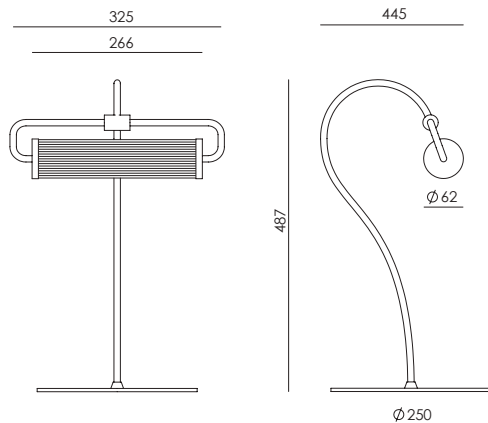
Pepe Fornas
Design 2022

EN

MATERIALS	Steel Glass	
FINISHES	Metal Aged Gold Matt Black	Glass Fluted glass
SPECIFICATIONS (UE)	LED Strip 10W 2700K Dimmable 220-240V - 24V - 50/60 Hz 900lm	
ENERGY LABEL	F	

ES

MATERIALES	Acero Vidrio	
ACABADOS	Metal Oro envejecido Negro Mate	Vidrio Estriado
ESPECIFICACIONES (UE)	Tira LED 10W 2700K Regulable 220-240V - 24V - 50/60 Hz 900lm	
CLASIFICACIÓN ENERGÉTICA	F	



ICONS



YCRO

S1297



JF Sevilla
Design 2022

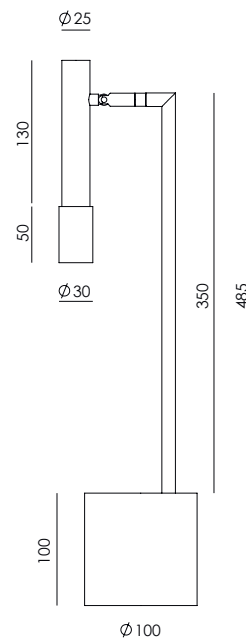
EN

MATERIALS	Steel Marble
FINISHES	Metal Matt black Matt Brass Marble Matt Black
SPECIFICATIONS (UE)	Chip Led 8W 2700K Dimmable 220-240V - 24V - 50/60 Hz 800lm
ENERGY LABEL	F

ES

MATERIALS	Acero Mármol
FINISHES	Metal Negro Mate Oro Mate Mármol Negro Mate
SPECIFICATIONS (UE)	Chip Led 8W 2700K Regulable 220-240V - 24V - 50/60 Hz 800lm
ENERGY LABEL	F

ICONS



NANO

S1294



Pepe Fornas
Design 2022

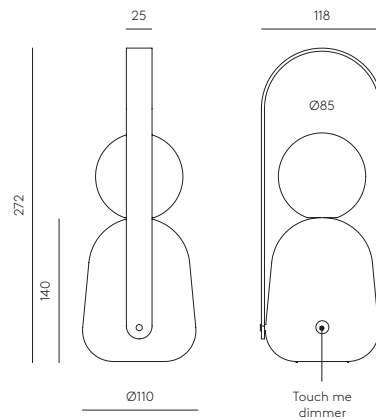
EN

MATERIALS	Steel /Marble /Glass	
FINISHES	Metal Matt Brass Marble Matt Black	Glass Opal
SPECIFICATIONS (UE)	COB LED 3W, 2700K 3,7V 2000 mAh 50/60 Hz Touch me - Dimmable Portable and rechargeable Wireless charger and USB included	
ENERGY LABEL	E	

ES

MATERIALES	Acero /Mármol /Vidrio	
ACABADOS	Metal Oro Mate Mármol Negro mate	Vidrio Opal
ESPECIFICACIONES (UE)	COB LED 3W, 2700K 3,7V 2000 mAh 50/60 Hz Touch me - Regulable Portátil y recargable Base de carga inalámbrica y usb incluidos	
CLASIFICACIÓN ENERGÉTICA	E	

ICONS



PIPE

S1293



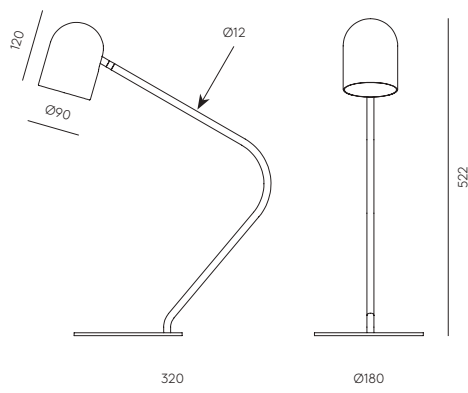
AC Studio
Design 2021

EN

MATERIALS	Steel
FINISHES	Metal Matt Black
SPECIFICATIONS (UE)	GU10 LED 3W 2700K dimmable (included), 220-240 V, 50/60 Hz 300lm
ENERGY LABEL	E

ES

MATERIALES	Acero
ACABADOS	Metal Negro mate
ESPECIFICACIONES (UE)	GU10 LED 3W 2700K regulable (incluida), 220-240 V, 50/60 Hz 300lm
CLASIFICACIÓN ENERGÉTICA	E



ICONS





KINE

S1288



Pepe Fornas
Design 2020

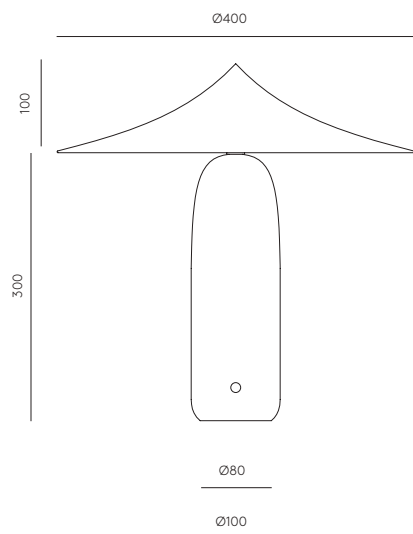
EN

MATERIALS	Steel Marble	
FINISHES	Base Matt Black Marble Matt White Marble	Shade Textured Black Textured White Matt Brass
SPECIFICATIONS (UE)	Integrated LED plate 10W 2700K 24V, 50 / 60Hz, 900lm Touch Me Dimmer	
ENERGY LABEL	F	

ES

MATERIALES	Acero Mármol	
ACABADOS	Base Mármol negro mate Mármol blanco mate	Tulipa Negro texturado Blanco texturado Oro mate
ESPECIFICACIONES (UE)	Placa LED integrada 10W 2700K 24V, 50/60Hz, 900lm Touch Me Regulable	
CLASIFICACIÓN ENERGÉTICA	F	

ICONS



AIDER

S1287



Arnold Salido
Design 2024

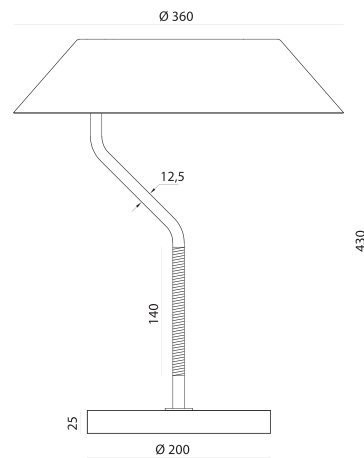
EN

MATERIALS	Steel / Rattan Plastic / Marmol	
FINISHES	Metal Matt Brass / Satin Nickel Shades: Metal Shiny Black	Rattan Natural tone Marble Shiny Black
SPECIFICATIONS (UE)	E27 9W 2700K Dimmable LED (included) Dimmable Switch on cable 220-240 V, 50/60 Hz 810 lm	
ENERGY LABEL	E	

ES

MATERIALES	Acero / Plástico Ratán / Mármol	
ACABADOS	Metal Oro Mate / Níquel Satinado Pantalla: Metal Negro Brillo	Ratán Tono natural Mármol Negro Brillo
ESPECIFICACIONES (UE)	E27 9W 2700K LED regulable (incluido) Regulador en cable 220-240 V, 50/60 Hz 810 lm	
CLASIFICACIÓN ENERGÉTICA	E	

ICONS







AMBOR

S1283

JF Sevilla
Design 2019



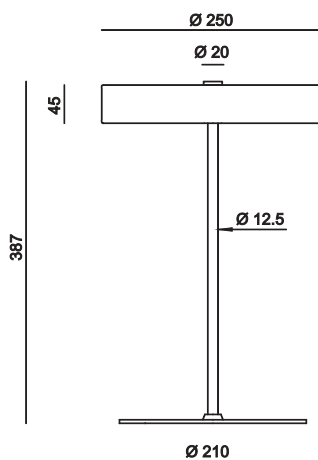
EN

MATERIALS	Steel
FINISHES	Body Matt Black Shade / Base Matt Black Matt Brass
SPECIFICATIONS (UE)	G9 Led Dimmable Bulbs (Included) 2 x 3W - 3000K 220-240 V, 50/60 Hz, 800lm Dimmer on cable
ENERGY LABEL	E

ES

MATERIALES	Acero
ACABADOS	Cuerpo Negro Mate Tulipa / Base Negro Mate Oro Mate
ESPECIFICACIONES (UE)	Bombillas G9 Led Regulables (Incluidas) 2 x 3W - 3000K 220-240 V, 50/60 Hz, 800lm Regulador en cable
CLASIFICACIÓN ENERGÉTICA	E

ICONS



ATIL

S1281



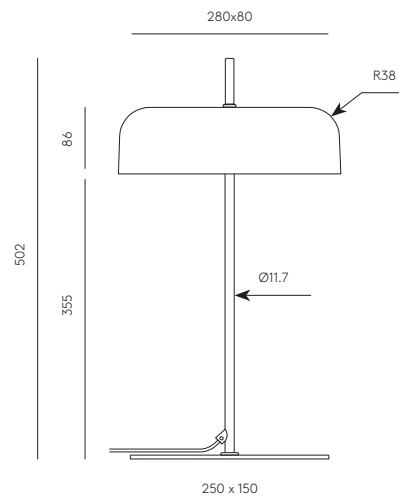
Pepe Fornas
Design 2019

EN

MATERIALS	Steel / Glass	
FINISHES	Metal Matt Black Matt Brass	Glass Opal
SPECIFICATIONS (UE)	Bulbs G9 Led (Included) 2 x 5W - 2700K 220-240 V, 50/60 Hz	
ENERGY LABEL	E	

ES

MATERIALES	Acero / Vidrio	
ACABADOS	Metal Negro mate Oro mate	Vidrio Opal
ESPECIFICACIONES (UE)	Bombillas G9 Led (Incluidas) 2 x 5W - 2700K 220-240 V, 50/60 Hz	
CLASIFICACIÓN ENERGÉTICA	E	



ICONS



NOOI

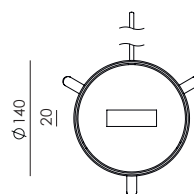
S1276

Pepe Fornas
Design 2022



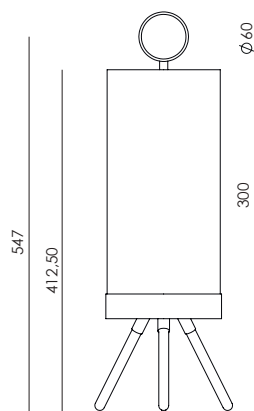
EN

MATERIALS	Linen Steel Acrylic	
FINISHES	Metal Matt Black Shade Cream Linen textile	Acrylic Opal
SPECIFICATIONS (UE)	T8 5W - 2700K Dimmer on cable 220-240 V, 50/60 Hz	
ENERGY LABEL	F	



ES

MATERIALES	Lino Metal Acrílico	
ACABADOS	Metal Negro mate Pantalla Textil Lino Crema	Acrílico Opal
ESPECIFICACIONES (UE)	T8 5W - 2700K Regulador en cable 220-240 V, 50/60 Hz	
CLASIFICACIÓN ENERGÉTICA	F	



ICONS



NINO

S1275

JF Sevilla
Design 2021

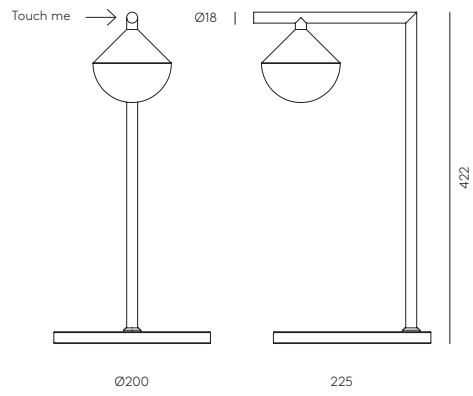


EN

MATERIALS	Steel Marble Glass	
FINISHES	Metal Matt Black Details Matt Brass	Marble Matt Black Glass Optic
SPECIFICATIONS (UE)	LED 7W 2700K Dimmable 24 V, 50/60 Hz, 800lm	
ENERGY LABEL	F	

ES

MATERIALES	Acero Mármol Vidrio	
ACABADOS	Metal Negro mate Detalles Oro mate	Mármol Negro mate Vidrio Óptico
ESPECIFICACIONES (UE)	LED 7W 2700K Regulable 24 V, 50/60 Hz, 800lm	
CLASIFICACIÓN ENERGÉTICA	F	



ICONS



* Touch me dimmable

LYB

S1274



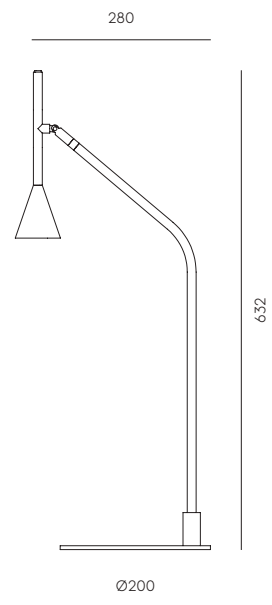
Pepe Fornas
Design 2019

EN

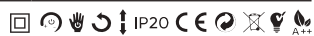
MATERIALS	Steel
FINISHES	Metal Matt Black
SPECIFICATIONS (UE)	Integrated LED chip 5W 2700K Dimmer on cable 12 V, 50/60 Hz, 500lm
ENERGY LABEL	F

ES

MATERIALES	Acero
ACABADOS	Metal Negro Mate
ESPECIFICACIONES (UE)	Chip Led integrado 5W, 2700K regulador en cable 12 V, 50/60 Hz, 500lm
CLASIFICACIÓN ENERGÉTICA	F



ICONS





* Image shade 80101/35 not included/
Pantalla imagen 80101/35 no incluida

SHIN

S1261

Pepe Fornas
Design 2021

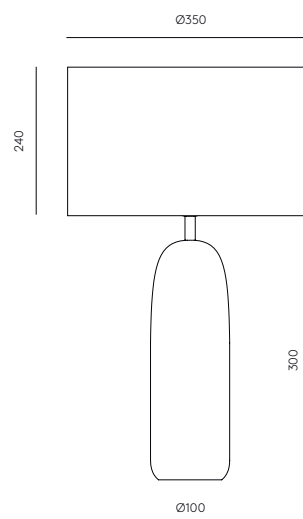


EN

MATERIALS	Steel / Marble
FINISHES	Marble black - Metal black Marble white - Metal white
SPECIFICATIONS (UE)	E27, 5W LED Dimmable (included) 230V, 50/60 Hz, 2700K, 450lm
ENERGY LABEL	F

ES

MATERIALES	Acero / Mármol
ACABADOS	Mármol negro - Metal negro Mármol blanco - Metal blanco
ESPECIFICACIONES (UE)	E27, 5W LED Regulable (incluida) 230V, 50/60 Hz, 2700K, 450lm
CLASIFICACIÓN ENERGÉTICA	F



ICONS



* Image shade 801011/36 not included/
Pantalla imagen 801011/36 no incluida



ABBACUS

Pepe Fornas
Design 2018

S1258

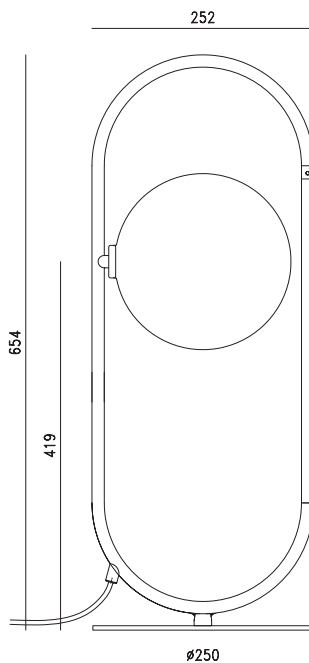
EN

MATERIALS	Steel Blown Glass	
FINISHES	Metal Matt brass Matt black	Glass Opal
SPECIFICATIONS (UE)	Bulb G9 (Included) 5W - 2700K 220-240 V, 50/60 Hz, 450lm	
ENERGY LABEL	E	

ES

MATERIALES	Acero Vidrio Soplado	
ACABADOS	Metal Oro mate Negro mate	Glass Opal
ESPECIFICACIONES (UE)	Bombilla G9 (Incluida) 5W - 2700K 220-240 V, 50/60 Hz, 450lm	
CLASIFICACIÓN ENERGÉTICA	E	

ICONS



ERTO

S1257



Pepe Fornas
Design 2020

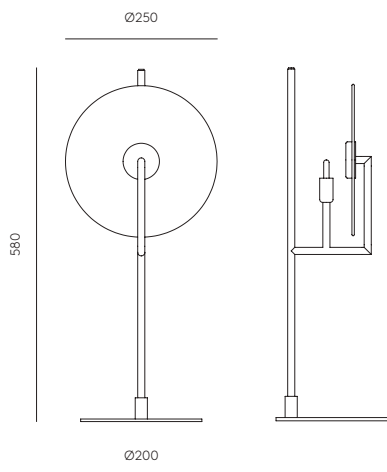
EN

MATERIALS	Steel
FINISHES	Metal Matt Black Details Matt Brass
SPECIFICATIONS (UE)	Bulb G9 (Included) 5W - 2700K, 220-240V, 50/60 Hz, 450lm
ENERGY LABEL	E
COMPATIBLE ACCESSORIES (NOT INCLUDED)	Alabaster - 1096/25, Glass - 1223, Ceramic - 1097/20, Metal - 1038/25, Stripped metal - 1089/25

ES

MATERIALES	Acero
ACABADOS	Metal Negro Mate Detalles Oro Mate
ESPECIFICACIONES (UE)	Bombilla G9 (Incluida) 5W - 2700K 220-240 V, 50/60 Hz, 450lm
CLASIFICACIÓN ENERGÉTICA	E
ACCESORIOS COMPATIBLES (NO INCLUIDO)	Alabastro - 1096/25, Cristal - 1223 Cerámica - 1097/20, Metal - 1038/25 Metal rayado - 1089/25

ICONS



Accessory image: 1097/20
Accesorio imagen: 1097/20

MAHO

S1254

JF Sevilla
Design 2020



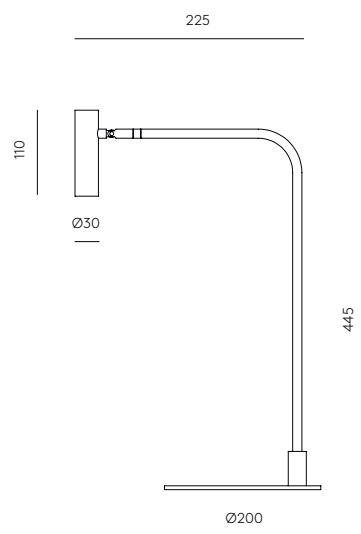
EN

MATERIALS	Steel
FINISHES	Metal All black Black / Matt brass (head and details)
SPECIFICATIONS (UE)	Integrated LED chip 5W 2700K 24V-220-240V, 50 / 60Hz, 450lm Dimmer on cable
ENERGY LABEL	F

ES

MATERIALES	Acero
ACABADOS	Metal Todo negro Negro / Oro Mate (cabeza y detalles)
ESPECIFICACIONES (UE)	Chip LED integrado 5W 2700K 24V-220-240V, 50/60Hz, 450lm Regulador en cable
CLASIFICACIÓN ENERGÉTICA	F

ICONS



LUCA

S1237



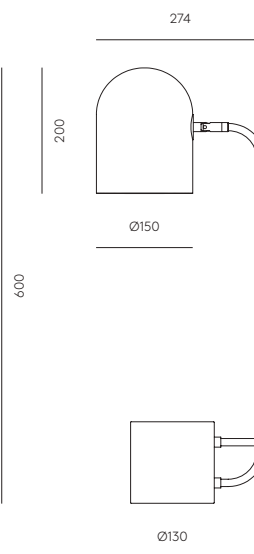
AC Studio
Design 2017

EN

MATERIALS	Metal Marble	
FINISHES	Metal Matt black	Marble White
SPECIFICATIONS (UE)	E27 Max. 15W (Not included) 220-240 V, 50/60 Hz	
ENERGY LABEL	E	
RECOMMENDED BULB	B211 (7, 9W)	

ES

MATERIALES	Metal Mármol	
ACABADOS	Metal Negro mate	Mármol Blanco
ESPECIFICACIONES (UE)	E27 Max. 15W (No incluida) 220-240 V, 50/60 Hz	
CLASIFICACIÓN ENERGÉTICA	E	
BOMBILLA RECOMENDADA	B211 (7, 9W)	



ICONS





PULL

S1249

J.F. Sevilla
Design 2024



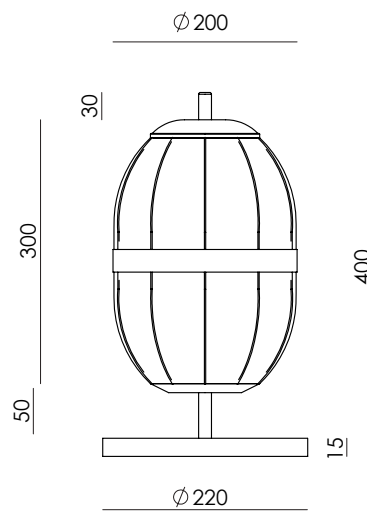
EN

MATERIALS	Metal / Linen / Marble	
FINISHES	Metal Matt black	Metal shade Matt black Aged gold
	Shade Linen	Marble Black
SPECIFICATIONS (UE)	Bulb G9 4W 2700K 500lm dimmable, 220-240V, 50/60 Hz	
ENERGY LABEL	E	

ES

MATERIALES	Metal / Lino / Mármol	
ACABADOS	Metal Negro mate	Pantalla metal Negro mate Oro envejecido
	Pantalla Lino	Mármol Negro
ESPECIFICACIONES (UE)	Bombilla G9 4W 2700K 500lm regulable 220-240V, 50/60 Hz	
CLASIFICACIÓN ENERGÉTICA	E	

ICONS





ATOM

S1214

AC Studio
Design 2017



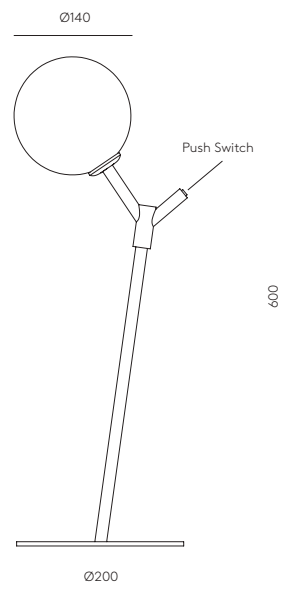
EN

MATERIALS	Steel Blown Glass
FINISHES	Metal Matt Black Matt Brass Glass Shade (Included) Opal/Clear
SPECIFICATIONS (UE)	Bulb G9 (Included) 450lm 5W - 2700K 220-240 V, 50/60 Hz
ENERGY LABEL	E

ES

MATERIALES	Acero Vidrio Solapado
ACABADOS	Metal Negro Mate Oro Mate Cristal (Incluido) Opal/Transparente
ESPECIFICACIONES (UE)	Bombilla G9 (Incluida) 450lm 5W - 2700K 220-240 V, 50/60 Hz
CLASIFICACIÓN ENERGÉTICA	E

ICONS



DOBI

S1207



AC Studio
Design 2015

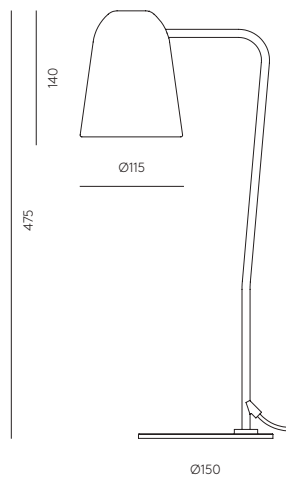
EN

MATERIALS	Steel
FINISHES	Metal Matt Black
SPECIFICATIONS (UE)	E14 Max. 33W (Not included) 220-240 V, 50/60 Hz
ENERGY LABEL	E
RECOMMENDED BULB	B116-2 (5W)

ES

MATERIALES	Acero
ACABADOS	Metal Negro Mate
ESPECIFICACIONES (UE)	E14 Max. 33W (No incluida) 220-240 V, 50/60 Hz
CLASIFICACIÓN ENERGÉTICA	E
BOMBILLA RECOMENDADA	B116-2 (5W)

ICONS



MARU

S1194



JF Sevilla
Design 2015

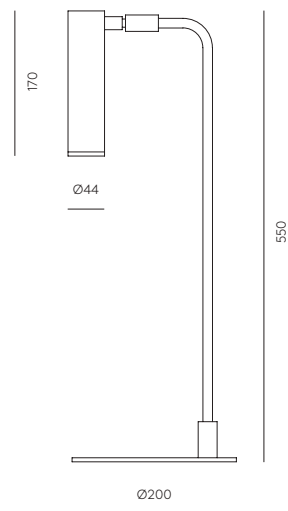
EN

MATERIALS	Steel
FINISHES	Metal Matt Black - Matt Brass Matt Black - Matt Black
SPECIFICATIONS (UE)	Integrated Led COB 3W - 3000K 12 V, 50/60 Hz
ENERGY LABEL	E

ES

MATERIALES	Acero
ACABADOS	Metal Negro Mate - Oro Mate Negro Mate - Negro Mate
ESPECIFICACIONES (UE)	Led COB integrado 3W - 3000K 12 V, 50/60 Hz
CLASIFICACIÓN ENERGÉTICA	E

ICONS



DAMO

S1191



AC Studio
Design 2015

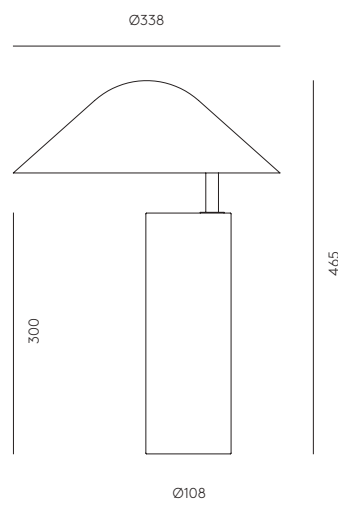
EN

MATERIALS	Steel
FINISHES	Metal Matt Black
SPECIFICATIONS (UE)	E27 Max. 15W (Not included) 230 V, 50/60 Hz
ENERGY LABEL	E
RECOMMENDED BULB	B211 (7, 9W)

ES

MATERIALES	Acero
ACABADOS	Metal Negro Mate
ESPECIFICACIONES (UE)	E27 Max. 15W (No incluida) 230 V, 50/60 Hz
CLASIFICACIÓN ENERGÉTICA	E
BOMBILLA RECOMENDADA	B211 (7, 9W)

ICONS



LALU

S1189

Jana Chang
Design 2013



Colour shade:
Green mole

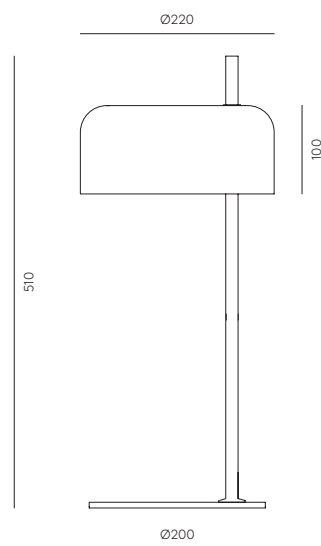
EN

MATERIALS	Steel	
FINISHES	Metal Chrome Shiny gold	Shade White
SPECIFICATIONS (UE)	E27 Max. 15W (Not included) 230 V, 50/60 Hz	
ENERGY LABEL	E	
RECOMMENDED BULB	B211 (7,9W)	

ES

MATERIALES	Acero	
ACABADOS	Metal Cromo Oro Brillo	Tulipa Blanco
ESPECIFICACIONES (UE)	E27 Max. 15W (No incluida) 230 V, 50/60 Hz	
ENERGY LABEL	E	
RECOMMENDED BULB	B211 (7,9W)	

ICONS



* Color shade can be changed/
El color de la pantalla se puede modificar

HEDRA

S1159

AC Studio
Design 2021

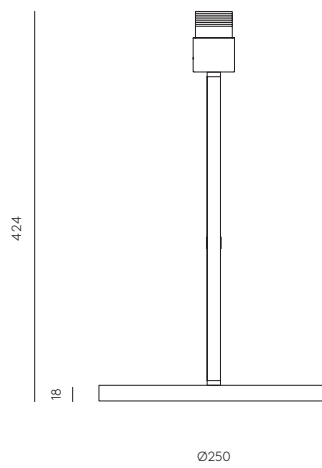


EN

MATERIALS	Steel Marble	
FINISHES	Metal Matt Black Matt Brass	Marble Matt black
SPECIFICATIONS (UE)	E27LED regulable 9W 2700K (included), 220-240 V, 50/60 Hz 810lm	
ENERGY LABEL	E	

ES

MATERIALES	Acero Mármol	
ACABADOS	Metal Negro mate Oro mate	Mármol Negro mate
ESPECIFICACIONES (UE)	E27LED regulable 9W 2700K (incluida) 220-240 V, 50/60 Hz 810lm	
CLASIFICACIÓN ENERGÉTICA	E	



ICONS





ENDO

S1156



Pepe Fornas
Design 2024

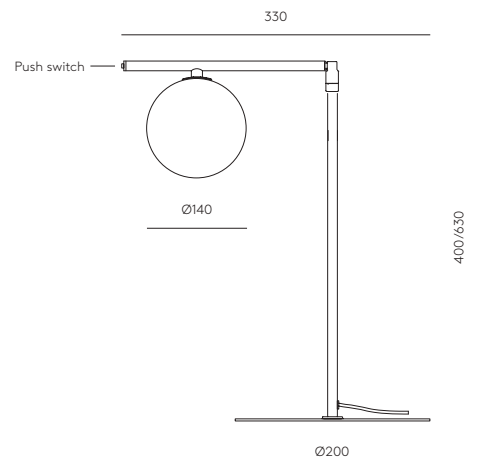
EN

MATERIALS	Steel Blown Glass	
FINISHES	Metal Matt Brass Chrome	Shade (Included) Opal
SPECIFICATIONS (UE)	Bulb G9 Led - 5W (Included) 2700K - 220-240 V, 50/60 Hz 450lm	
ENERGY LABEL	E	

ES

MATERIALES	Acero Vidrio Soplado	
ACABADOS	Metal Oro Mate Cromo	Cristal (Incluido) Opal
ESPECIFICACIONES (UE)	Bombilla G9 Led - 5W (Incluida) 2700K 220-240 V, 50/60 Hz 450lm	
CLASIFICACIÓN ENERGÉTICA	E	

ICONS



HEDULA

S1150



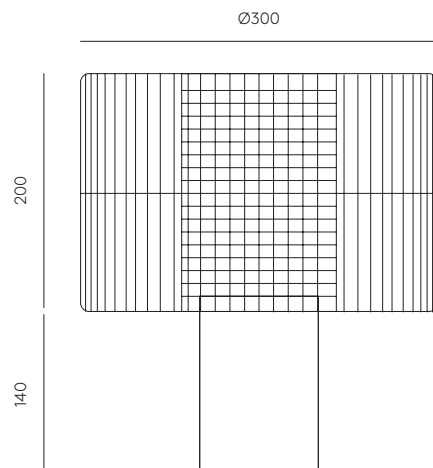
AC Studio
Design 2020

EN

MATERIALS	Wood / Natural Fiber	
FINISHES	Wood Black Natural	Fiber Black
SPECIFICATIONS (UE)	E27 max. 15W (Not included) 220-240 V, 50/60 Hz	
ENERGY LABEL	E	

ES

MATERIALES	Madera / Médula	
ACABADOS	Madera Negro Natural	Médula Negro
ESPECIFICACIONES (UE)	E27 max. 15W (No incluida) 220-240 V, 50/60 Hz	
CLASIFICACIÓN ENERGÉTICA	E	



ICONS



SAND

S1109



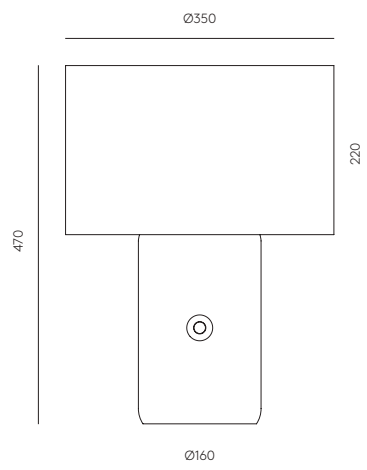
AC Studio
Design 2019

EN

MATERIALS	Terrazzo
FINISHES	Terrazzo Grey
SPECIFICATIONS (UE)	E27 Max. 15W (Not included) 220-240 V, 50/60 Hz
ENERGY LABEL	E
RECOMMENDED BULB	B211/9W - Dimmable

ES

MATERIALES	Terrazzo
ACABADOS	Terrazzo Gris
ESPECIFICACIONES (UE)	E27 Max. 15W (No incluida) 220-240 V, 50/60 Hz
CLASIFICACIÓN ENERGÉTICA	E
BOMBILLA RECOMENDADA	B211/9W - Regulable



ICONS



* Shade included / pantalla incluida



ALDA

S1108

AC Studio
Design 2020



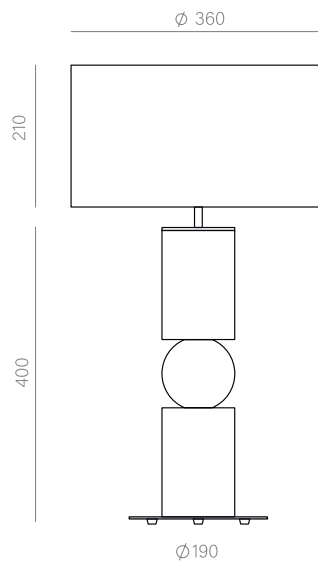
EN

MATERIALS	Steel Wood	Marble	
FINISHES	Metal Matt black Matt white Matt brass Shiny gold Chrome	Wood Black Natural Colour	Marble Black White Green Brown
SPECIFICATIONS (UE)	E27 max. 15W (Not included) 220-240 V, 50/60 Hz		
ENERGY LABEL	E		

ES

MATERIALES	Acero Madera	Mármol	
ACABADOS	Metal Negro Mate Blanco Mate Oro Mate Oro Brillo Cromo	Madera Negro Natural Color	Mármol Negro Blanco Verde Marrón
ESPECIFICACIONES (UE)	E27 max. 15W (No incluida) 220-240 V, 50/60 Hz		
CLASIFICACIÓN ENERGÉTICA	E		

ICONS



MAPI

NAC143

AC Studio
Design



Colour glass:
Banana Green
Nude

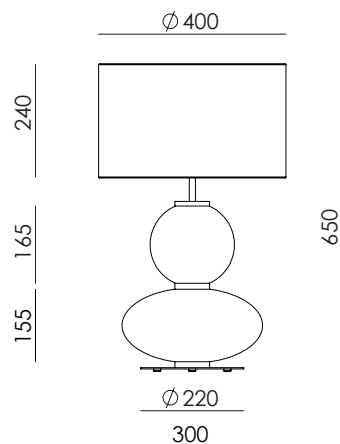
EN

MATERIALS	Metal / Glass	
FINISHES	Metal Matt black	Glass See colour palette p. 476 Washers Matt black
SPECIFICATIONS (UE)	E27 max. 15W LED (Not included) 220-240V, 50/60 Hz	
DIMMABLE OPTION	B211 9W (Dimmable) + Dimmer: Consult price list	
ENERGY LABEL	F	

ES

MATERIALES	Metal / Vidrio	
ACABADOS	Metal Negro mate	Vidrio Consultar paleta de colores p. 476 Arandelas Negro mate
ESPECIFICACIONES (UE)	E27 max. 15W LED (No incluida) 220-240V, 50/60 Hz	
POSIBILIDAD DE REGULACIÓN	B211 9W (Regulable) + Regulador Consultar tabla de precios	
CLASIFICACIÓN ENERGÉTICA	F	

ICONS



* RECOMMENDED SHADE 4025
PANTALLA RECOMENDADA 4025

PAPI

NAC142

AC Studio
Design



Colour glass:
Fresh Pasta
Terracota

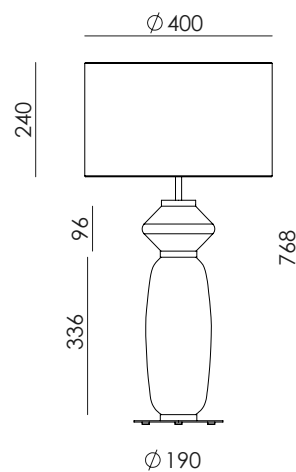
EN

MATERIALS	Metal / Glass	
FINISHES	Metal Matt black	Glass See colour palette p. 476 Washers Matt black
SPECIFICATIONS (UE)	E27 max. 15W LED (Not included) 220-240V, 50/60 Hz	
DIMMABLE OPTION	B211 9W (Dimmable) + Dimmer: Consult price list	
ENERGY LABEL	F	

ES

MATERIALES	Metal / Vidrio	
ACABADOS	Metal Negro mate	Vidrio Consultar paleta de colores p. 476 Arandelas Negro mate
ESPECIFICACIONES (UE)	E27 max. 15W LED (No incluida) 220-240V, 50/60 Hz	
POSIBILIDAD DE REGULACIÓN	B211 9W (Regulable) + Regulador Consultar tabla de precios	
CLASIFICACIÓN ENERGÉTICA	F	

ICONS



* RECOMMENDED SHADE 401021/41
RECOMMENDED SHADE 401021/41



Colour ceramics:
Nude

ROCK

NAC141/L



AC Studio
Design 2024

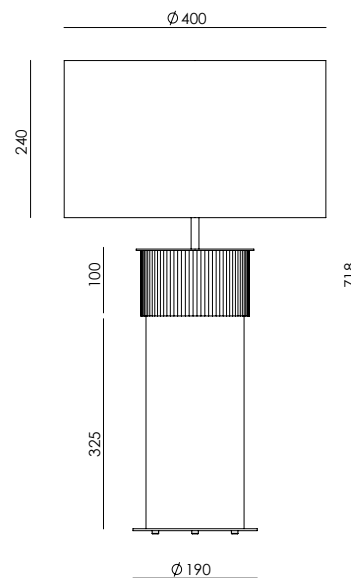
Colour ceramics:
Mola Green

EN

MATERIALS	Metal / Ceramic / Glass		
FINISHES	Metal Matt black Matt white Matt brass	Shiny gold Chrome Satin Nickel	Ceramics & Glass See colour palette p. 476
SPECIFICATIONS (UE)	E27 max. 15W LED (Not included) 220-240V, 50/60 Hz		
DIMMABLE OPTION	B211 9W (Dimmable) + Dimmer: Consult price list		
ENERGY LABEL	F		

ES

MATERIALES	Metal / Cerámica / Vidrio		
ACABADOS	Metal Negro mate Blanco mate Oro mate	Oro brillo Cromo Níquel Satinado	Cerámica & Vidrio Consultar paleta de colores p. 476
ESPECIFICACIONES (UE)	E27 max. 15W LED (No incluida) 220-240V, 50/60 Hz		
POSIBILIDAD DE REGULACIÓN	B211 9W (Regulable) + Regulador Consultar tabla de precios		
CLASIFICACIÓN ENERGÉTICA	F		



ICONS



ROCK

NAC140/S



AC Studio
Design 2024

Colour ceramics:
Mexico blue

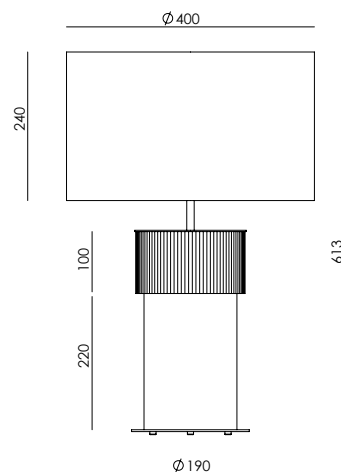
EN

MATERIALS	Metal / Ceramic / Glass		
FINISHES	Metal Matt black Matt white Matt brass	Shiny gold Chrome Satin Nickel	Ceramics & Glass See colour palette p. 476
SPECIFICATIONS (UE)	E27 max. 15W LED (Not included) 220-240V, 50/60 Hz, IP20		
DIMMABLE OPTION	B211 9W (Dimmable) + Dimmer: Consult price list		
ENERGY LABEL	F		

ES

MATERIALES	Metal / Cerámica / Vidrio		
ACABADOS	Metal Negro mate Blanco mate Oro mate	Oro brillo Cromo Níquel satinado	Cerámica & Vidrio Consultar paleta de colores p. 476
ESPECIFICACIONES (UE)	E27 max. 15W LED (No incluida) 220-240V, 50/60 Hz, IP20		
POSIBILIDAD DE REGULACIÓN	B211 9W (Regulable) + Regulador Consultar tabla de precios		
CLASIFICACIÓN ENERGÉTICA	F		

ICONS





Colour ceramics:
Vintage Brown

PIRE

NAC140



AC Studio
Design 2025

Colour ceramics:
Pale Pink · Make Up · Terracotta

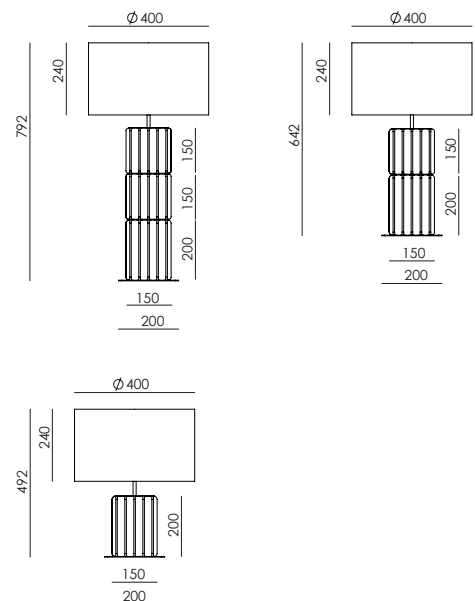
EN

MATERIALS	Metal / Ceramic	
FINISHES	Metal Matt black Matt white Matt brass Shiny gold	Chrome Satin nickel Ceramics See colour palette p. 476
SPECIFICATIONS (UE)	E27 max. 15W LED (Not included) 220-240V, 50/60 Hz, IP20	
DIMMABLE OPTION	B211 9W (Dimmable) + Dimmer: Consult price list	
ENERGY LABEL	F	

ES

MATERIALES	Metal / Cerámica	
ACABADOS	Metal Negro mate Blanco mate Oro mate Oro brillo	Cromo Níquel satinado Cerámica Consultar paleta de colores p. 476
ESPECIFICACIONES (UE)	E27 max. 15W LED (No incluida) 220-240V, 50/60 Hz, IP20	
POSIBILIDAD DE REGULACIÓN	B211 9W (Regulable) + Regulador Consultar tabla de precios	
CLASIFICACIÓN ENERGÉTICA	F	

ICONS



* Shade 801011/41 not included /
pantalla 801011/41 no incluida



Colour ceramics:
Zafiro



Colour ceramics:
Vintage Brown

AMEC

NAC139



AC Studio
Design 2025

Colour ceramics:
White

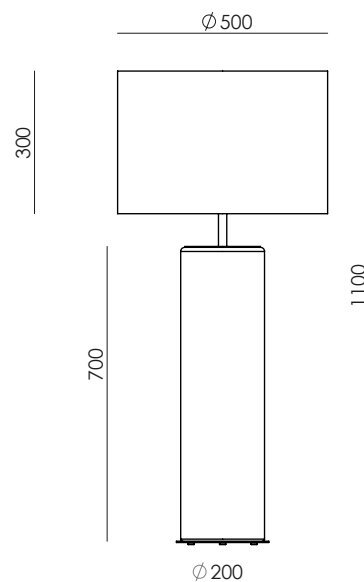
EN

MATERIALS	Metal / Ceramic	
FINISHES	Metal Matt black Matt white Matt brass Shiny gold	Chrome Satin nickel Ceramics See colour palette p. 476
SPECIFICATIONS (UE)	E27 max. 15W LED (Not included) 220-240V, 50/60 Hz	
DIMMABLE OPTION	B211 9W (Dimmable) + Dimmer: Consult price list	
ENERGY LABEL	F	

ES

MATERIALES	Metal / Cerámica	
ACABADOS	Metal Negro mate Blanco mate Oro mate Oro brillo	Cromo Níquel satinado Cerámica Consultar paleta de colores p. 476
ESPECIFICACIONES (UE)	E27 max. 15W LED (No incluida) 220-240V, 50/60 Hz	
POSIBILIDAD DE REGULACIÓN	B211 9W (Regulable) + Regulador Consultar tabla de precios	
CLASIFICACIÓN ENERGÉTICA	F	

ICONS





*Colour ceramics:
Fresh pasta*

ANADA

NAC138



AC Studio
Design 2024

Colour ceramics:
Mola Green

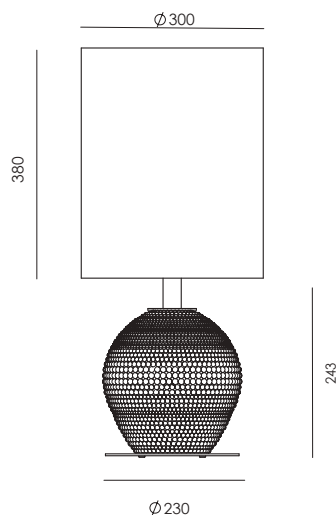
EN

MATERIALS	Metal / Ceramics		
FINISHES	Metal Matt Black Matt White Matt Brass	Shiny Gold Chrome Satin Nickel	Ceramic (Hand painted) See colors palette p. 476
SPECIFICATIONS (UE)	E27 Max. 15W (not included) 220-240 V, 50/60 Hz		
DIMMABLE OPTION	B211 9W (Dimmable) + Dimmer Consult price list		
ENERGY LABEL	E		

ES

MATERIALES	Metal / Cerámica		
ACABADOS	Metal Negro Mate Blanco Mate Oro Mate Oro Brillo Cromo Níquel Satinado	Cerámica (Pintado a mano) Consultar paleta de colores p. 476	
ESPECIFICACIONES (UE)	E27 Max. 15W (not included) 220-240 V, 50/60 Hz		
POSIBILIDAD DE REGULACIÓN	B211 9W (Regulable) + Regulador Consultar tarifa de precios		
CLASIFICACIÓN ENERGÉTICA	E		

ICONS



* Image shade 11532 not included/
Pantalla imagen 11532 no incluida

LOPO

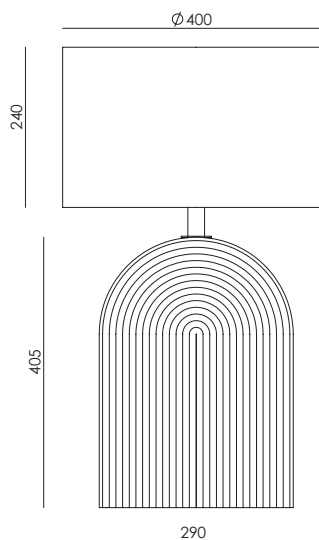
NAC137



AC Studio
Design 2024

Colour ceramics:
Terracota

EN	MATERIALS Metal / Ceramics		
FINISHES	Metal Matt Black Matt White Matt Brass	Shiny Gold Chrome Satin Nickel	Ceramic (Hand painted) See colors palette p. 476
SPECIFICATIONS (UE)	E27 Max. 15W (not included) 220-240 V 50/60 Hz		
DIMMABLE OPTION	B211 9W (Dimmable) + Dimmer Consult price list		
ENERGY LABEL	E		
ES	MATERIALES Metal / Cerámica		
ACABADOS	Metal Negro Mate Blanco Mate Oro Mate Oro Brillo Cromo Níquel Satinado	Cerámica (Pintado a mano) Consultar paleta de colores p. 476	
ESPECIFICACIONES (UE)	E27 Max. 15W (no incluida) 220-240 V 50/60 Hz		
POSIBILIDAD DE REGULACIÓN	B211 9W (Regulable) + Regulador Consultar tarifa de precios		
CLASIFICACIÓN ENERGÉTICA	E		



ICONS



* Image shade 801011/41 not included/
Pantalla imagen 801011/41 no incluida



Colour ceramics:
Green leaf



Colour ceramics:
Taupe

DENA

NAC136



AC Studio
Design 2024

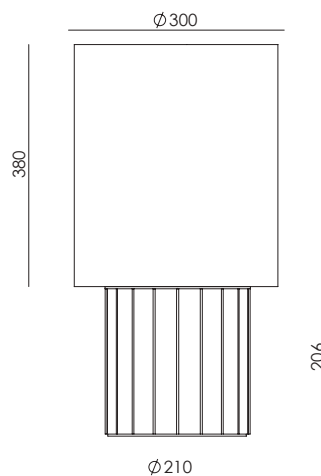
Colour ceramics:
Mocca

EN

MATERIALS	Metal / Ceramics		
FINISHES	Metal Matt Black Matt White Matt Brass Shiny Gold	Chrome Satin Nickel	Ceramic (Hand painted) See colour palette p. 476
DIMMABLE OPTION	B211 9W (Dimmable) + Dimmer Consult price list		
SPECIFICATIONS (UE)	E27 Max. 15W (not included) 220-240 V, 50/60 Hz		
ENERGY LABEL	E		

ES

MATERIALES	Metal / Cerámica		
ACABADOS	Metal Negro Mate Blanco mate Oro mate Oro brillo	Cromo Níquel satinado	Cerámica (Pintada a mano) Consultar paleta de colores p. 476
POSIBILIDAD DE REGULACIÓN	B211 9W (Regulable) + Regulador Consultar tarifa de precios		
ESPECIFICACIONES (UE)	E27 Max. 15W (no incluida) 220-240 V, 50/60 Hz		
CLASIFICACIÓN ENERGÉTICA	E		



ICONS



* Image shade 11532 not included/
Pantalla imagen 11532 no incluida



*Colour glass.
Make up*

CACTUS

NAC135



AC Studio
Design 2024

Colour glass:
Zafiro

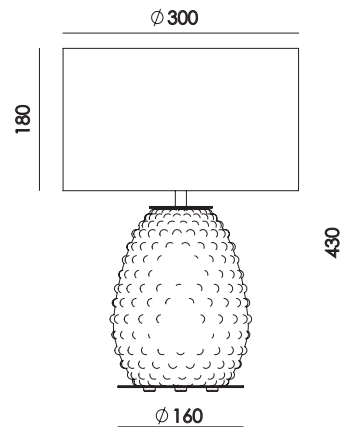
EN

MATERIALS	Metal / Glass	
FINISHES	Metal Matt Black Matt White Matt Brass Shiny Gold	Chrome Satin Nickel Glass (Hand painted) See colour palette p. 476
DIMMABLE OPTION	B211 9W (Dimmable) + Dimmer Consult price list	
SPECIFICATIONS (UE)	E27 Max. 15W (not included) 220-240 V, 50/60 Hz	
ENERGY LABEL	E	

ES

MATERIALES	Metal / Vidrio	
ACABADOS	Metal Negro Mate Blanco Mate Oro Mate Oro Brillo Cromo Niquel satinado	Vidrio (pintado a mano) Ver paleta de colores p. 476
POSIBILIDAD DE REGULACIÓN	B211 9W (Regulable) + Regulador Consultar tarifa de precios	
ESPECIFICACIONES (UE)	E27 Max. 15W (no incluida) 220-240 V, 50/60 Hz	
CLASIFICACIÓN ENERGÉTICA	E	

ICONS



* Image shade 11532 not included/
Pantalla imagen 11532 no incluida

CACTUS

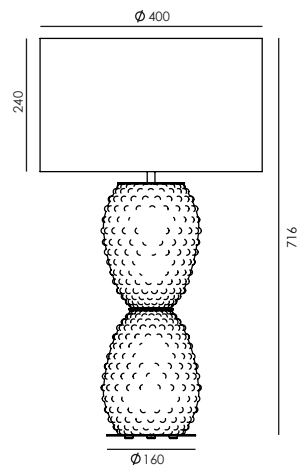
NAC135/2



AC Studio
Design 2024

Colour glass:
Up Nude
Down Vintage Brown

EN	MATERIALS		Metal / Acrylic
	FINISHES	Metal	Glass (Hand painted)
		Matt Black	Chrome
		Matt White	Satin Nickel
		Matt Brass	Glass (Hand painted)
		Shiny Gold	See colour palette p. 476
	DIMMABLE OPTION	B211 9W (Dimmable) + Dimmer Consult price list	
	SPECIFICATIONS (UE)	E27 Max. 15W (not included) 220-240 V, 50/60 Hz	
	ENERGY LABEL	E	
ES	MATERIALES		Metal / Vidrio
	ACABADOS	Metal	Vidrio (pintado a mano)
		Negro Mate	Ver paleta de colores p. 476
		Blanco Mate	
		Oro Mate	
		Oro Brillo	
		Cromo	
		Niquel satinado	
	POSIBILIDAD DE REGULACIÓN	B211 9W (Regulable) + Regulador Consultar tarifa de precios	
	ESPECIFICACIONES (UE)	E27 Max. 15W (no incluida) 220-240 V, 50/60 Hz	
	CLASIFICACIÓN ENERGÉTICA	E	



* Image shade 801011/46 not included/
Pantalla imagen 801011/46 no incluida

ICONS



OBRIE

NAC133



AC Studio
Design 2023

Colour ceramics:
Nude

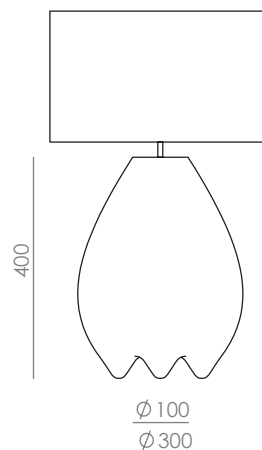
EN

MATERIALS	Steel / Ceramics		
FINISHES	Metal Matt Black Matt White Matt Brass	Shiny Gold Chrome Satin Nickel	Ceramic (Hand painted) See colors palette p. 476
SPECIFICATIONS (UE)	E27 Max. 15W (not included) 220-240 V, 50/60 Hz		
DIMMABLE OPTION	B211 9W (Dimmable) + Dimmer Consult price list		
ENERGY LABEL	E		

ES

MATERIALES	Acero / Cerámica		
ACABADOS	Metal Negro Mate Blanco Mate Oro Mate Oro Brillo Cromo Níquel Satinado	Cerámica (Pintado a mano) Consultar paleta de colores p. 476	
ESPECIFICACIONES (UE)	E27 Max. 15W (not included) 220-240 V, 50/60 Hz		
POSIBILIDAD DE REGULACIÓN	B211 9W (Regulable) + Regulador Consultar tarifa de precios		
CLASIFICACIÓN ENERGÉTICA	E		

ICONS



* Image shade 4024 not included/
Pantalla imagen 4024 no incluida

LUET

NAC132

AC Studio
Design 2023

Colour glass:
Green leaf

EN	MATERIALS	Metal / Glass		
	p. 476	Metal Matt Black Matt White Matt Brass	Shiny Gold Chrome Satin Nickel	Glass (Hand painted) See colors palette p. 476

SPECIFICATIONS (UE)	E27 Max. 15 W (not included) 220-240 V, 50/60 Hz
----------------------------	---

DIMMABLE OPTION	B211 9W (Dimmable) + Dimmer Consult price list
------------------------	---

ENERGY LABEL	E
---------------------	---

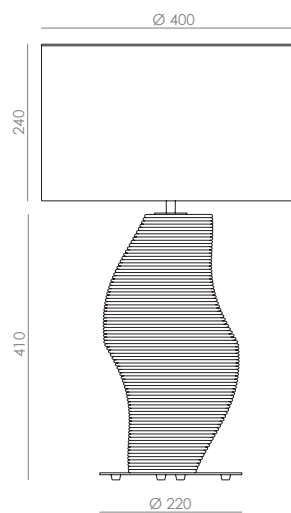
ES	MATERIALES	Metal / Vidrio		
	ACABADOS	Metal Negro Mate Blanco Mate Oro Mate Oro Brillo Cromo Níquel Satinado	Vidrio (Pintado a mano) Consultar paleta de colores p. 476	

ESPECIFICACIONES (UE)	E27 Max. 15 W (no incluida) 220-240 V, 50/60 Hz
------------------------------	--

POSIBILIDAD DE REGULACIÓN	B211 9W (Regulable) + Regulador Consultar tarifa de precios
----------------------------------	--

CLASIFICACIÓN ENERGÉTICA	E
---------------------------------	---

ICONS



* Image shade 801011/41 not included/
Pantalla imagen 801011/41 no incluida



*Colour glass:
Brown sugar*

URAL

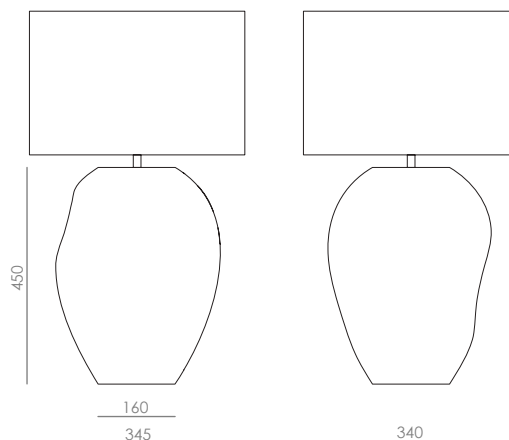
NAC131



AC Studio
Design 2023

Colour ceramics:
Nude

EN	MATERIALS			Metal / Ceramics
	FINISHES	Metal	Shiny Gold Chrome Satin Nickel	Ceramics (Hand painted) See colors palette p. 476
	SPECIFICATIONS (UE)	E27 Max. 15 W (not included) 220-240 V, 50/60 Hz		
	DIMMABLE OPTION	B211 9W (Dimmable) + Dimmer Consult price list		
	ENERGY LABEL	E		
ES	MATERIALES			Metal / Cerámica
	ACABADOS	Metal Negro Mate Blanco Mate Oro Mate Oro Brillo Cromo Níquel Satinado	Cerámica (Pintado a mano) Consultar paleta de colores p. 476	
	ESPECIFICACIONES (UE)	E27 Max. 15 W (no incluida) 220-240 V, 50/60 Hz		
	POSIBILIDAD DE REGULACIÓN	B211 9W (Regulable) + Regulador Consultar tarifa de precios		
	CLASIFICACIÓN ENERGÉTICA	E		



* Image shade 801011/46 not included/
Pantalla imagen 801011/46 no incluida

ICONS



ONUT

NAC130



AC Studio
Design 2023

Colour ceramics:
Terracotta

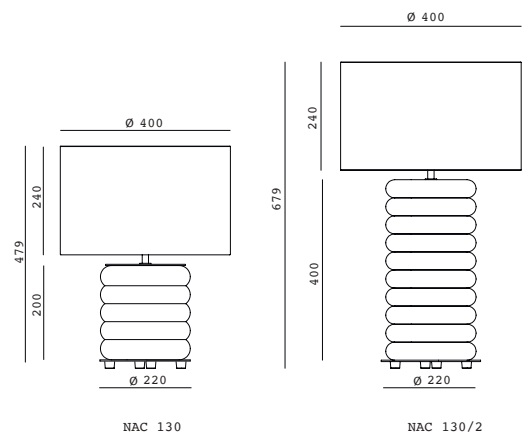
EN

MATERIALS	Metal / Ceramic	
FINISHES	Metal Matt Black Matt White Matt Brass Shiny Gold	Chrome Nickel Ceramic (Hand-painted) Consultar paleta de colores
SPECIFICATIONS (UE)	E27 Max. 15W LED (not included) 220-240V, 50/60Hz	
ENERGY LABEL	E	
DIMMER POSSIBILITY	B211 9W (Dimmable) + Dimmer	

ES

MATERIALES	Acero / Cerámica	
ACABADOS	Metal Negro Blanco Oro mate Oro brillo	Cromo Níquel Cerámica (Pintada a mano) Consultar paleta de colores
ESPECIFICACIONES (UE)	E27 Max. 15W LED (no incluida) 220-240 V, 50/60 Hz	
CLASIFICACIÓN ENERGÉTICA	E	
POSIBILIDAD REGULACIÓN	B211 9W (Regulable) + Regulador	

ICONS



* Image shade 801011/46 not included/
Pantalla imagen 801011/46 no incluida

BORA

NAC129



AC Studio
Design 2022

Colour ceramics:
Green leaf & Black

EN **MATERIALS** Glass, Steel or ceramics, Synthetic leather

FINISHES

Steel	Glass
Matt Black	Curly transparent
Matt Brass	Synthetic leather
Ceramics	Brown
See color palette	

SPECIFICATIONS (UE) Led plate 3W 3000K (included)
5V/2A Battery 4800mAh, 50/60 Hz IP65 –
Class III Touch me – Dimmable 300lm
Portable and rechargeable
Charger and cable included

ENERGY LABEL E

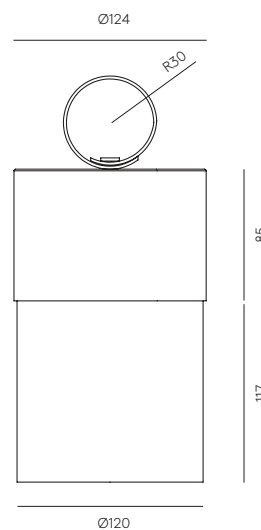
ES **MATERIALES** Vidrio, Metal o Cerámica, Cuero Sintético

ACABADOS

Metal	Vidrio
Negro mate	Transparente rizado
Oro mate	Cuero Sintético
Cerámica	Marrón
Consultar paleta de colores	

ESPECIFICACIONES (UE) LPlaca Led 3W 3000K (incluida)
5V/2A Bateria 4800mAh, 50/60 Hz IP65 –
Clase III Touch me – Regulable 300lm
Portatil y recargable
Cargador y cable incluido

CLASIFICACIÓN ENERGÉTICA E



ICONS



TILLA

NAC128



Agus Gascón
Design 2022

Colour glass:
Saphire

EN

MATERIALS	Metal / Glass		
FINISHES	Metal Matt Black Matt White Matt Brass	Shiny Gold Chrome Satin Nickel	Glass (Hand painted) See colors palette p. 476

SPECIFICATIONS (UE)	E27 Max. 15 W (not included) 220-240 V, 50/60 Hz
----------------------------	---

DIMMABLE OPTION	B211 9W (Dimmable) + Dimmer Consult price list
------------------------	---

ENERGY LABEL	E
---------------------	---

ES

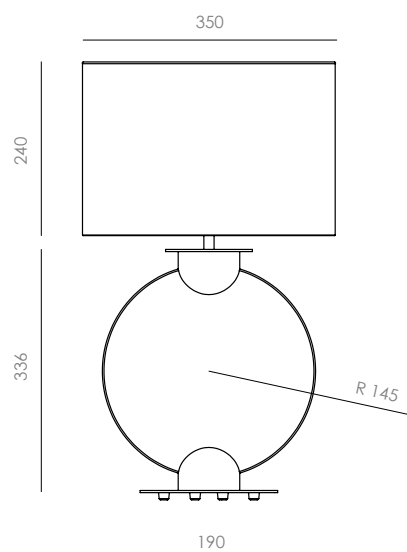
MATERIALES	Metal / Vidrio	
ACABADOS	Metal Negro Mate Blanco Mate Oro Mate Oro Brillo Cromo Níquel Satinado	Vidrio (Pintado a mano) Consultar paleta de colores p. 476

ESPECIFICACIONES (UE)	E27 Max. 15 W (no incluida) 220-240 V, 50/60 Hz
------------------------------	--

POSIBILIDAD DE REGULACIÓN	B211 9W (Regulable) + Regulador Consultar tarifa de precios
----------------------------------	--

CLASIFICACIÓN ENERGÉTICA	E
---------------------------------	---

ICONS



* Image shade 801011/36 not included/
Pantalla imagen 801011/36 no incluida

DAB

NAC127



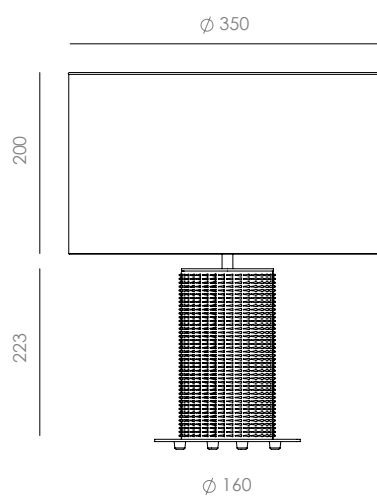
AC Studio
Design 2022

Colour ceramics:
Sapphire

EN	MATERIALS	Metal / Ceramics	
	FINISHES	Metal Matt Black Matt White Matt Brass	Ceramic (Hand painted) Shiny Gold Chrome Satin Nickel See colour palette p. 476
	DIMMABLE OPTION	B211 9W (Dimmable) + Dimmer Consult price list	
	SPECIFICATIONS (UE)	E27 Max. 15W (not included) 220-240 V, 50/60 Hz	
	ENERGY LABEL	E	

ES	MATERIALES	Metal / Cerámica	
	ACABADOS	Metal Negro Mate White mate Oro mate	Cerámica (Pintada a mano) Oro brillo Cromo Níquel satinado Consultar paleta de colores p. 476
	POSIBILIDAD DE REGULACIÓN	B211 9W (Regulable) + Regulador Consultar tarifa de precios	
	ESPECIFICACIONES (UE)	E27 Max. 15W (no incluida) 220-240 V, 50/60 Hz	
	CLASIFICACIÓN ENERGÉTICA	E	

ICONS



* Image shade 801021/35 not included/
Pantalla imagen 801021/35 no incluida

GOT

NAC125



AC Studio
Design 2022

Colour glass:
Mustard

EN

MATERIALS	Metal / Glass		
FINISHES	Metal Matt Black Matt White Matt Brass	Shiny Gold Chrome Satin Nickel	Glass (Hand painted) See colors palette p. 476
SPECIFICATIONS (UE)	E27 Max. 15 W (not included) 220-240 V, 50/60 Hz		
DIMMABLE OPTION	B211 9W (Dimmable) + Dimmer Consult price list		

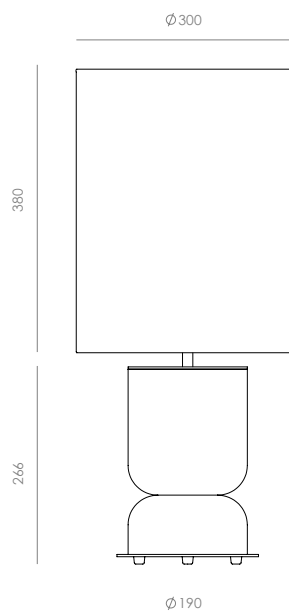
ENERGY LABEL

E

ES

MATERIALES	Metal / Vidrio		
ACABADOS	Metal Negro Mate Blanco Mate Oro Mate Oro Brillo Cromo Níquel Satinado	Vidrio (Pintado a mano) Consultar paleta de colores p. 476	
ESPECIFICACIONES (UE)	E27 Max. 15 W (no incluida) 220-240 V, 50/60 Hz		
POSIBILIDAD DE REGULACIÓN	B211 9W (Regulable) + Regulador Consultar tarifa de precios		
CLASIFICACIÓN ENERGÉTICA	E		

ICONS



* Shade 801011/32 not included/
Pantalla 801011/32 no incluida

COPO

NAC124



Pepe Fornas
Design 2021

Colour ceramics:
Mola green & Vintage brown

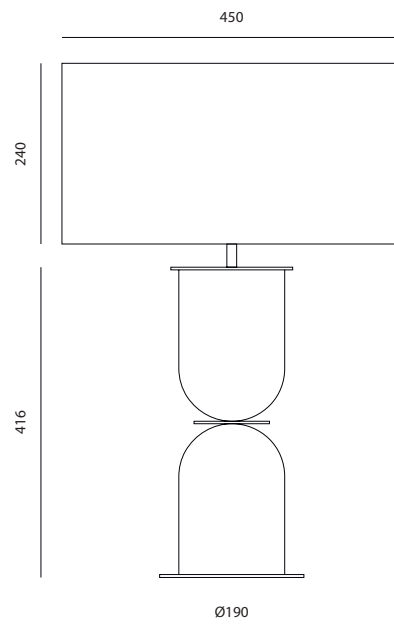
EN

MATERIALS	Metal / Ceramics		
FINISHES	Metal Matt Black Matt White Matt Brass	Shiny Gold Chrome Satin Nickel	Ceramic (Hand painted) See colour palette p. 476
DIMMABLE OPTION	B211 9W (Dimmable) + Dimmer Consult price list		
SPECIFICATIONS (UE)	E27 Max. 15W (not included) 220-240 V, 50/60 Hz		
ENERGY LABEL	E		

ES

MATERIALES	Metal / Cerámica		
ACABADOS	Metal Negro Mate Blanco mate Oro mate	Oro brillo Cromo Níquel satinado	Cerámica (Pintada a mano) Consultar paleta de colores p. 476
POSIBILIDAD DE REGULACIÓN	B211 9W (Regulable) + Regulador Consultar tarifa de precios		
ESPECIFICACIONES (UE)	E27 Max. 15W (no incluida) 220-240 V, 50/60 Hz		
CLASIFICACIÓN ENERGÉTICA	E		

ICONS



* Image shade 801011/46 not included/
Pantalla imagen 801011/46 no incluida



Colour ceramics:
Terracota & Ash grey



ADON

NAC119



AC Studio
Design 2020

Colour ceramics:
Terracotta

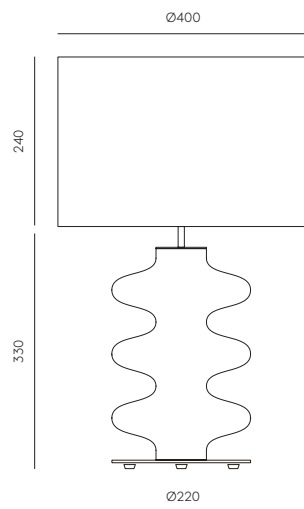
EN

MATERIALS	Metal / Ceramics		
FINISHES	Metal Matt Black Matt White Matt Brass	Shiny Gold Chrome Satin Nickel	Ceramic (Hand painted) See colour palette p. 476
DIMMABLE OPTION	B211 9W (Dimmable) + Dimmer Consult price list		
SPECIFICATIONS (UE)	E27 Max. 15W (not included) 220-240 V, 50/60 Hz		
ENERGY LABEL	E		

ES

MATERIALES	Metal / Cerámica		
ACABADOS	Metal Negro Mate Blanco mate Oro mate	Oro brillo Cromo Níquel satinado	Cerámica (Pintada a mano) Consultar paleta de colores p. 476
POSIBILIDAD DE REGULACIÓN	B211 9W (Regulable) + Regulador Consultar tarifa de precios		
ESPECIFICACIONES (UE)	E27 Max. 15W (no incluida) 220-240 V, 50/60 Hz		
CLASIFICACIÓN ENERGÉTICA	E		

ICONS



* Shade 801021/41 not included/
Pantalla 801021/41 no incluida

METRIC

NAC117



Pepe Fornas
Design 2019

Colour ceramics:
Natural clay

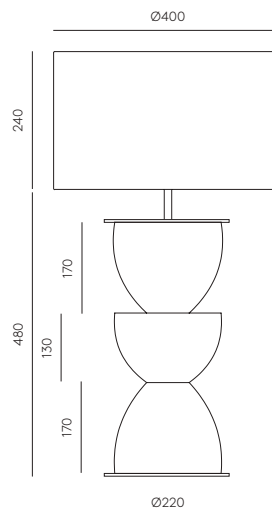
EN

MATERIALS	Metal / Ceramics		
FINISHES	Metal Matt Black Matt White Matt Brass	Shiny Gold Chrome Satin Nickel	Ceramic (Hand painted) See colour palette p. 476
DIMMABLE OPTION	B211 9W (Dimmable) + Dimmer Consult price list		
SPECIFICATIONS (UE)	E27 Max. 15W (not included) 220-240 V, 50/60 Hz		
ENERGY LABEL	E		

ES

MATERIALES	Metal / Cerámica		
ACABADOS	Metal Negro Mate Blanco mate Oro mate	Oro brillo Cromo Níquel satinado	Cerámica (Pintada a mano) Consultar paleta de colores p. 476
POSIBILIDAD DE REGULACIÓN	B211 9W (Regulable) + Regulador Consultar tarifa de precios		
ESPECIFICACIONES (UE)	E27 Max. 15W (no incluida) 220-240 V, 50/60 Hz		
CLASIFICACIÓN ENERGÉTICA	E		

ICONS



* image reference shade 801011/41 not included/
Pantalla imagen 801011/41 no incluida

SONICA

NAC116



AC Studio
Design 2019

Colour ceramics:
Fresh pasta

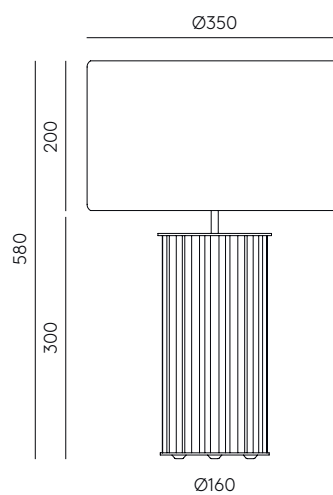
EN

MATERIALS	Metal / Ceramics		
FINISHES	Metal Matt Black Matt White Matt Brass	Shiny Gold Chrome Satin Nickel	Ceramic (Hand painted) See colour palette p. 476
DIMMABLE OPTION	B211 9W (Dimmable) + Dimmer Consult price list		
SPECIFICATIONS (UE)	E27 Max. 15W (not included) 220-240 V, 50/60 Hz		
ENERGY LABEL	E		

ES

MATERIALES	Metal / Cerámica		
ACABADOS	Metal Negro Mate Blanco mate Oro mate	Oro brillo Cromo Níquel satinado	Cerámica (Pintada a mano) Consultar paleta de colores p. 476
POSIBILIDAD DE REGULACIÓN	B211 9W (Regulable) + Regulador Consultar tarifa de precios		
ESPECIFICACIONES (UE)	E27 Max. 15W (no incluida) 220-240 V, 50/60 Hz		
CLASIFICACIÓN ENERGÉTICA	E		

ICONS



* image reference shade 801021/35 not included/
Pantalla imagen 801021/35 no incluida



*Colour glass.
Silver moon*

ATINA

NAC115



AC Studio
Design 2019

Colour glass:
Mola green

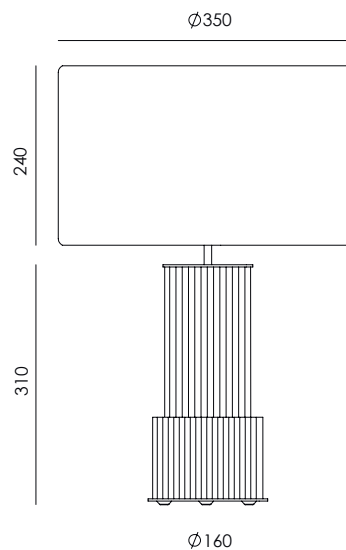
EN

MATERIALS	Metal / Glass		
FINISHES	Metal Matt Black Matt White Matte Brass	Shiny Gold Chrome Satin Nickel	Glass (Hand painted) See colors palette p. 476
SPECIFICATIONS (UE)	E27 Max. 15 W (not included) 220-240 V, 50/60 Hz		
DIMMABLE OPTION	B211 9W (Dimmable) + Dimmer Consult price list		
ENERGY LABEL	E		

ES

MATERIALES	Metal / Vidrio		
ACABADOS	Metal Negro Mate Blanco Mate Oro Mate Oro Brillo Cromo Níquel Satinado	Vidrio (Pintado a mano) Consultar paleta de colores p. 476	
ESPECIFICACIONES (UE)	E27 Max. 15 W (no incluida) 220-240 V, 50/60 Hz		
POSIBILIDAD DE REGULACIÓN	B211 9W (Regulable) + Regulador Consultar tarifa de precios		
CLASIFICACIÓN ENERGÉTICA	E		

ICONS



* Image shade 801011/36 not included/
Pantalla imagen 801011/36 no incluida



Colour ceramics:
Taupe

ONICA

NAC114



AC Studio
Design 2019

Colour ceramics:
Vintage brown

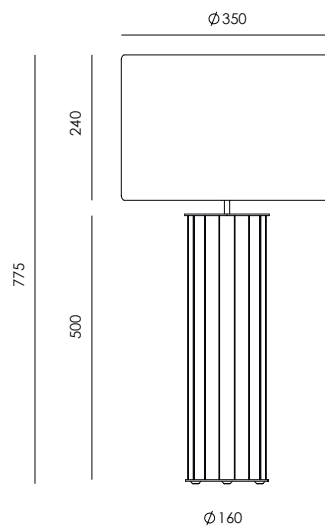
EN

MATERIALS	Metal / Ceramics		
FINISHES	Metal Matt Black Matt White Matt Brass	Shiny Gold Chrome Satin Nickel	Ceramic (Hand painted) See colour palette p. 476
DIMMABLE OPTION	B211 9W (Dimmable) + Dimmer Consult price list		
SPECIFICATIONS (UE)	E27 Max. 15W (not included) 220-240 V, 50/60 Hz		
ENERGY LABEL	E		

ES

MATERIALES	Metal / Cerámica		
ACABADOS	Metal Negro Mate Blanco mate Oro mate	Oro brillo Cromo Níquel satinado	Cerámica (Pintada a mano) Consultar paleta de colores p. 476
POSIBILIDAD DE REGULACIÓN	B211 9W (Regulable) + Regulador Consultar tarifa de precios		
ESPECIFICACIONES (UE)	E27 Max. 15W (no incluida) 220-240 V, 50/60 Hz		
CLASIFICACIÓN ENERGÉTICA	E		

ICONS



* image reference shade 801011/41 not included/
Pantalla imagen 801011/41 no incluida

TARO

NAC113



AC Studio
Design 2019

Colour ceramics:
Green leaf

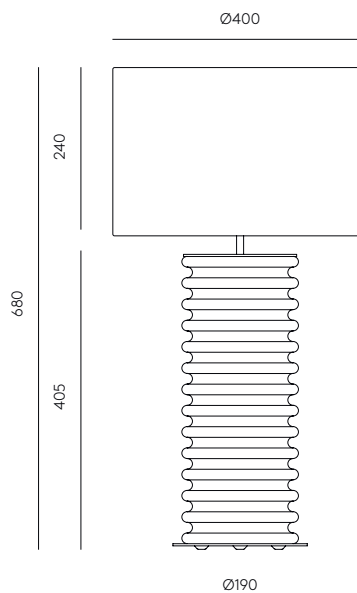
EN

MATERIALS	Metal / Ceramics		
FINISHES	Metal Matt Black Matt White Matt Brass	Shiny Gold Chrome Satin Nickel	Ceramic (Hand painted) See colour palette p. 476
DIMMABLE OPTION	B211 9W (Dimmable) + Dimmer Consult price list		
SPECIFICATIONS (UE)	E27 Max. 15W (not included) 220-240 V, 50/60 Hz		
ENERGY LABEL	E		

ES

MATERIALES	Metal / Cerámica		
ACABADOS	Metal Negro mate Blanco mate Oro mate	Oro brillo Cromo Níquel satinado	Cerámica (Pintada a mano) Consultar paleta de colores p. 476
POSIBILIDAD DE REGULACIÓN	B211 9W (Regulable) + Regulador Consultar tarifa de precios		
ESPECIFICACIONES (UE)	E27 Max. 15W (no incluida) 220-240 V, 50/60 Hz		
CLASIFICACIÓN ENERGÉTICA	E		

ICONS



* Image shade 801021/41 not included/
Pantalla imagen 801021/41 no incluida



Colour ceramics:
Cooper brown

NOA

NAC110



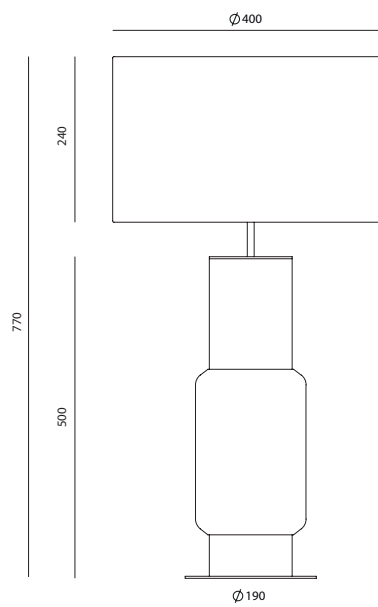
AC Studio
Design 2016

Colour glass:
Vintage brown

EN	MATERIALS			Metal / Glass
	FINISHES		Metal	Glass (Hand painted)
	Matt Black	Shiny Gold	Shiny Gold	See colour palette
	Matt White	Chrome	Chrome	p. 476
	Matt Brass	Satin Nickel	Satin Nickel	
	DIMMABLE OPTION B211 9W (Dimmable) + Dimmer Consult price list			
	SPECIFICATIONS (UE) E27 Max. 15W (not included) 220-240 V, 50/60 Hz			
	ENERGY LABEL E			

ES	MATERIALES			Metal / Vidrio
	ACABADOS		Metal	Vidrio (Pintada a mano)
	Negro Mate	Oro brillo	Negro Mate	Consultar paleta
	Blanco mate	Cromo	Blanco mate	de colores p. 476
	Oro mate	Niquel satinado	Oro mate	
	POSIBILIDAD DE REGULACIÓN B211 9W (Regulable) + Regulador Consultar tarifa de precios			
	ESPECIFICACIONES (UE) E27 Max. 15W (no incluida) 220-240 V, 50/60 Hz			
	CLASIFICACIÓN ENERGÉTICA E			

ICONS



* image reference shade 801011/41 not included/
Pantalla imagen 801011/41 no incluida

KITTA KITTA

NAC108

AC Studio
Design 2016



Colour glass:
Up Brown sugar
Down Vintage brown

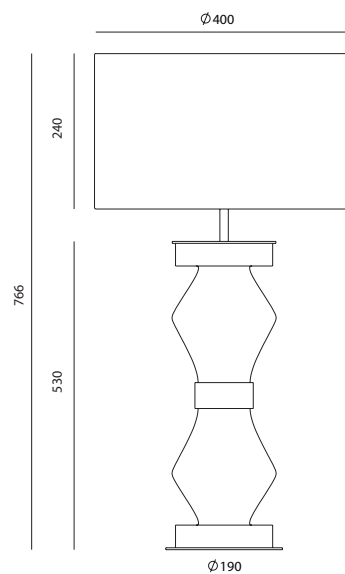
EN

MATERIALS	Metal / Glass / Leather		
FINISHES	Metal Matt Black Matt White Matt Brass	Shiny Gold Chrome Satin Nickel	Glass (Hand painted) See colors palette p. 476
SPECIFICATIONS (UE)	E27 Max. 15 W (not included) 220-240 V, 50/60 Hz		
DIMMABLE OPTION	B211 9W (Dimmable) + Dimmer Consult price list		
ENERGY LABEL	E		

ES

MATERIALES	Metal / Vidrio / Cuero		
ACABADOS	Metal Negro Mate Blanco Mate Oro Mate Oro Brillo Cromo Níquel Satinado	Vidrio (Pintado a mano) Consultar paleta de colores p. 476	
ESPECIFICACIONES (UE)	E27 Max. 15 W (no incluida) 220-240 V, 50/60 Hz		
POSIBILIDAD DE REGULACIÓN	B211 9W (Regulable) + Regulador Consultar tarifa de precios		
CLASIFICACIÓN ENERGÉTICA	E		

ICONS



* image reference shade 801011/41 not included/
Pantalla imagen 801011/46 no incluida

KITTA PONN

NAC107

Pepe Fornas
Design 2024



Colour glass:
Up Fresh pasta
Down Silver moon

EN

MATERIALS	Metal / Glass / Leather		
FINISHES	Metal Matt Black Matt White Matt Brass	Shiny Gold Chrome Satin Nickel	Glass (Hand painted) See colors palette p. 476
SPECIFICATIONS (UE)	E27 Max. 15 W (not included) 220-240 V, 50/60 Hz		
DIMMABLE OPTION	B211 9W (Dimmable) + Dimmer Consult price list		

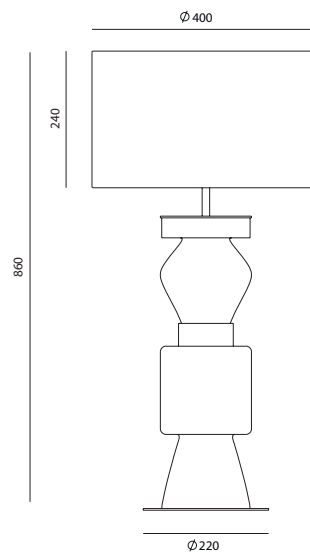
ENERGY LABEL E

ES

MATERIALES	Metal / Vidrio / Cuero		
ACABADOS	Metal Negro Mate Blanco Mate Oro Mate Oro Brillo Cromo Níquel Satinado	Vidrio (Pintado a mano) Consultar paleta de colores p. 476	
ESPECIFICACIONES (UE)	E27 Max. 15 W (no incluida) 220-240 V, 50/60 Hz		
POSIBILIDAD DE REGULACIÓN	B211 9W (Regulable) + Regulador Consultar tarifa de precios		

CLASIFICACIÓN ENERGÉTICA E

ICONS



* image reference shade 801011/40 not included/
Pantalla imagen 801011/40 no incluida

LUSA

NAC104

AC Studio
Design 2016



Colour glass:
Mexico blue

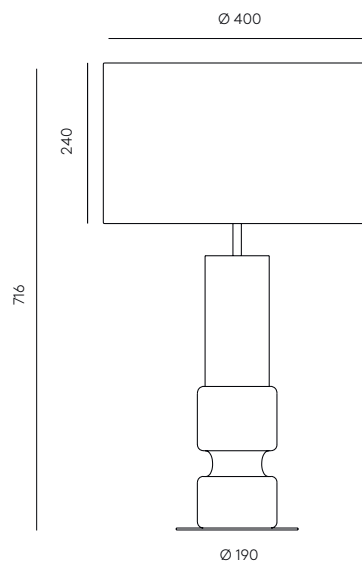
EN

MATERIALS	Metal / Glass		
FINISHES	Metal Matt Black Matt White Matt Brass	Shiny Gold Chrome Satin Nickel	Glass (Hand painted) See colors palette p. 476
SPECIFICATIONS (UE)	E27 Max. 15 W (not included) 220-240 V, 50/60 Hz		
DIMMABLE OPTION	B211 9W (Dimmable) + Dimmer Consult price list		
ENERGY LABEL	E		

ES

MATERIALES	Metal / Vidrio		
ACABADOS	Metal Negro Mate Blanco Mate Oro Mate Oro Brillo Cromo Níquel Satinado	Vidrio (Pintado a mano) Consultar paleta de colores p. 476	
ESPECIFICACIONES (UE)	E27 Max. 15 W (no incluida) 220-240 V, 50/60 Hz		
POSIBILIDAD DE REGULACIÓN	B211 9W (Regulable) + Regulador Consultar tarifa de precios		
CLASIFICACIÓN ENERGÉTICA	E		

ICONS



* image reference shade 801011/41 not included/
Pantalla imagen 801011/41 no incluida

MELLY

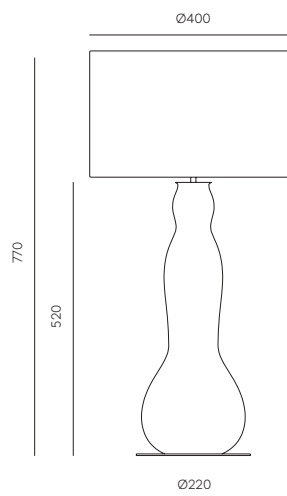
NAC103



AC Studio
Design 2015

Colour glass:
Dark auburn

EN			
MATERIALS	Metal / Glass		
FINISHES	Metal Matt Black Matt White Matt Brass	Shiny Gold Chrome Satin Nickel	Glass (Hand painted) See colors palette p. 476
SPECIFICATIONS (UE)	E27 Max. 15 W (not included) 220-240 V, 50/60 Hz		
DIMMABLE OPTION	B211 9W (Dimmable) + Dimmer Consult price list		
ENERGY LABEL	E		
ES			
MATERIALES	Metal / Vidrio		
ACABADOS	Metal Negro Mate Blanco Mate Oro Mate Oro Brillo Cromo Níquel Satinado	Vidrio (Pintado a mano) Consultar paleta de colores p. 476	
ESPECIFICACIONES (UE)	E27 Max. 15 W (no incluida) 220-240 V, 50/60 Hz		
POSIBILIDAD DE REGULACIÓN	B211 9W (Regulable) + Regulador Consultar tarifa de precios		
CLASIFICACIÓN ENERGÉTICA	E		



ICONS



* Image shade 151011/45 not included/
Pantalla imagen 151011/45 no incluida



Colour glass
Green leaf

PENDANT



ABBACUS	C1258/1	227	DUSSA	C1307/6	194	MIKA MULTI	C1204/8	254
AIDER	C1287	213	ELLA	C1158	259	MIRO	C1289	209
ALPHA	C1083	275	ELLI	C1311/L	186	MIRO	C1289/6	210
AMBOR	C1283	214	ELLI	C1311/S	189	NERA SIX	C1289	244
ANET	C1206	252	ELMA	C1312/L	183	NINO	C1275	225
ANZA	C1336	140	ELMA	C1312/S	184	NIRO	C1314	181
ANZA	C1336/5	139	ERTO	C1257/5	228	NOOI	C1276	223
ARC	C1206	206	FEST	C1223	248	NOOI	C1276/L	221
ATIL	C1281	216	FLOW	C1339	129	NOON	T1278	288
ATIL	C1281/6	215	FLOW	C1339/6	126	NOON	T1278/1	287
ATOM	C1214/8	251	FOCUS	C1279	220	NOON	T1278/3	285
BALL	C1215	250	FOCUS	T1279	284	NOSA	C1330	157
BELL	C1084	274	GAMMA	C1081	277	OKET	C1317	176
BETA	C1082	276	GINA	C1334/5	147	ONETA	C1299	201
BETTY	C1338	133	GINA	C1334	147	PAPI	C1233	241
BETTY	C1338/2	130	GLAMM	C1130	262	PEPO	C1315	180
BIG DUSSA	C1307/L	192	HADO	C1331/8	153	PIRE	C1090	268
BIGCOSS	C1203/80	256	HADO	C1331/10	154	PULL	C1249/3	231
BION	C1306	196	HADO	C1331/12	155	PULL	CA1249	232
CANNA	C1319/L	172	HADO	T1331	278	PTAN	C1154	260
CANNA	C1319/S	173	HAT	C1291/S	208	REMS	C1318	175
COLN	C1267	226	ICONIC	C1300	199	REMS	C1318/2	174
COPO	C1085	273	IMAN	C1322	168	SOKO	C1335/8	142
CORA	C1129	264	IMAN	C1322/L	171	STOR	C1332	150
CORA	C1129/0	265	IPON	C1316/1	178	TAMB 30-50	T1019/30/50	290
CRAM	C1329/6	159	IPON	C1316/4	177	TAMB SQUARE	T1016	291
CRAM	C1329/2	160	ISON	C1298	202	TEA	C1337	137
CRAM	C1329	163	ISON	C1298/5	203	TEA	C1337/5	134
CRANE	C1241	234	KEZO	C1324/5	164	TICO	C1095/100/50	267
DALT	C1280	219	LARI	C1333	148	TRAG	C1340/20/30/40	125
DALT	C1280/6	217	LATTO	T1268	289	TUBE	C1296	205
DELIE	C1224	247	LERA	C1323	167	TURA	C1313	182
DELIE	C1224/8	246	LITA	C1230	242	ULON	C1236	237
DENA	C1088	271	LUCA	C1238	235	YCRO	C1297	204
DORA	C1228	245	MAPI	C1235/H	238	YCRO	T1297	283
DOUL	C1310/5	190	MAPI	C1235/V	239	YCRO	T1297/4	282
DOUL	C1310	191	MARG	C1341/20/30/40	123	YOYO	C1222	249
DOUL	T1310	280	MARU	C1194	257			
DUSSA	C1307	193	MIKA	C1204	253			



MARG

C1341/20/30/40



AC Studio
Design 2024

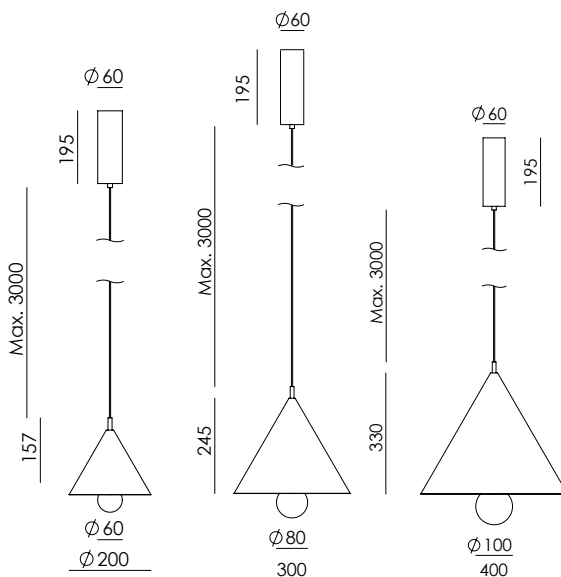
Image colours:
Silhouette & Brown Marble
Terracota & Travertino
White & White marble

EN

MATERIALS	Metal / Marble	
FINISHES	Metal Matt black Matt white See colour palette p. 476	Marble Black White Brown Green Travertine
SPECIFICATIONS (UE)	LED plate 12W 2700K 1100lm TRIAC dimmable 220-240V, 50/60 Hz	
ENERGY LABEL	F	

ES

MATERIALES	Metal / Mármol	
ACABADOS	Metal Negro mate Blanco mate Ver paleta de colores p. 476	Mármol Negro Blanco Marrón Verde Travertino
ESPECIFICACIONES (UE)	Placa LED 12W 2700K 1100lm TRIAC regulable 220-240V, 50/60 Hz	
CLASIFICACIÓN ENERGÉTICA	F	



ICONS





TRAG

C1340/20/30/40



AC Studio
Design 2024

Image colours:
Mustard
Black

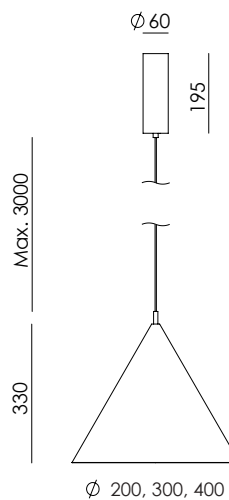
EN

MATERIALS	Metal / Glass
FINISHES	Metal Matt white Matt black See colour palette p. 476 Diffuser Opal
SPECIFICATIONS (UE)	LED plate 12W 2700K 1100lm TRIAC dimmable 220-240V ·50/60 Hz
ENERGY LABEL	F

ES

MATERIALES	Metal / Cristal
ACABADOS	Metal Negro mate Blanco mate Ver paleta de colores p. 476 Difusor Opal
ESPECIFICACIONES (UE)	Placa LED 12W 2700K 1100lm TRIAC Regulable 220-240V ·50/60 Hz
CLASIFICACIÓN ENERGÉTICA	F

ICONS



Multi-module compositions can only be realised with modules 1340/20.
Las composiciones de varios módulos solo pueden realizarse con los
módulos 1340/20.

FLOW

C1339/6

Pepe Fornas
Design 2024



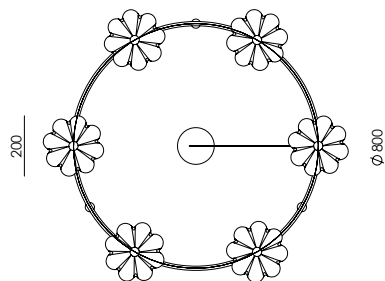
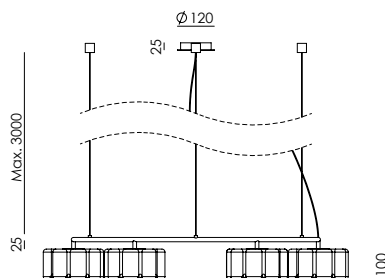
EN

MATERIALS	Metal / Glass
FINISHES	Metal Matt black Aged gold Glass Opal
SPECIFICATIONS (UE)	6 x G9 7W 2700K 3500lm TRIAC dimmable 220-240V ·50/60 Hz
ENERGY LABEL	F

ES

MATERIALES	Metal / Cristal
ACABADOS	Metal Negro mate Oro envejecido Cristal Opal
ESPECIFICACIONES (UE)	6 x G9 7W 2700K 3500lm TRIAC Regulable 220-240V ·50/60 Hz
CLASIFICACIÓN ENERGÉTICA	F

ICONS







FLOW

C1339

EN

MATERIALS	Metal / Glass
FINISHES	Metal Matt black Aged gold Glass Opal
SPECIFICATIONS (UE)	G9 7W 2700K 650lm TRIAC dimmable 220-240V 50/60 Hz

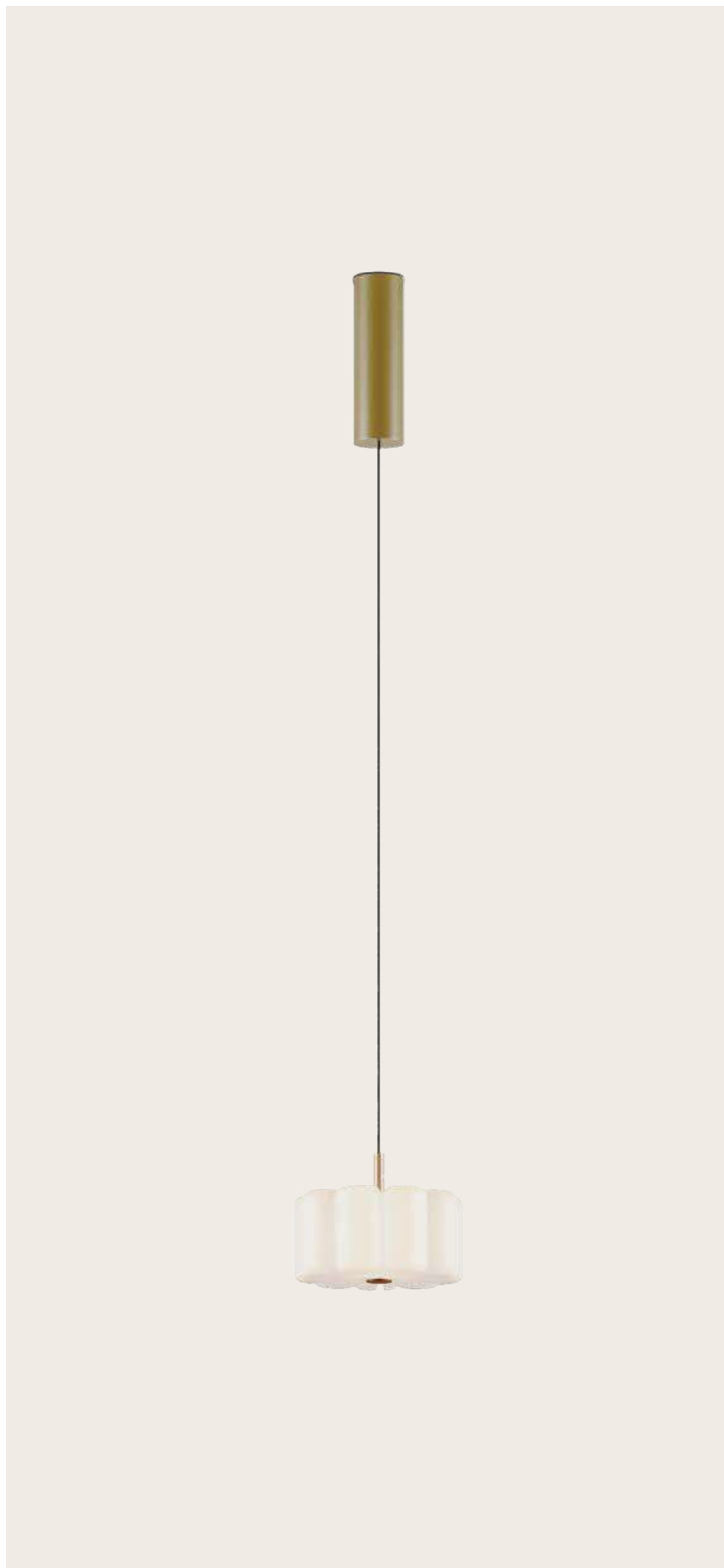
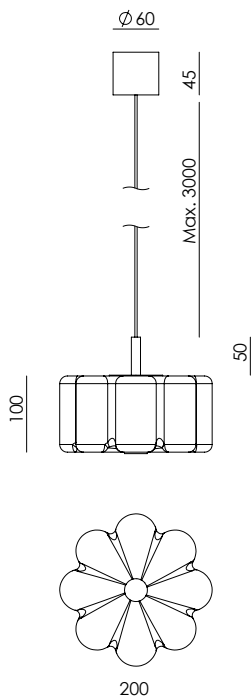
ENERGY LABEL	F
---------------------	---

ES

MATERIALES	Metal / Cristal
ACABADOS	Metal Negro mate Oro envejecido Cristal Opal
ESPECIFICACIONES (UE)	G9 7W 2700K 650lm TRIAC Regulable 220-240V 50/60 Hz

CLASIFICACIÓN ENERGÉTICA	F
---------------------------------	---

ICONS



BETTY

C1338/2



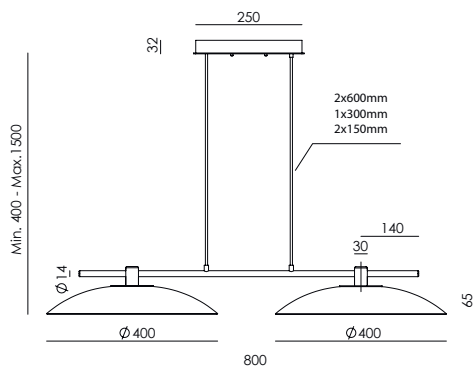
AC Studio
Design 2024

Colour glass:
Greenish Brown

EN	MATERIALS		Metal / Glass
	FINISHES	Metal	Glass
		Matt black Aged gold	Clear
	SPECIFICATIONS (UE)	2 x LED plate 10W 2700K 2000lm TRIAC dimmable 220-240V 50/60 Hz	
	ENERGY LABEL	F	

ES	MATERIALES		Metal / Cristal
	ACABADOS	Metal	Cristal
		Negro mate Oro envejecido	Transparente
	ESPECIFICACIONES (UE)	2 x Placa LED 10W 2700K 2000lm TRIAC Regulable 220-240V 50/60 Hz	
	CLASIFICACIÓN ENERGÉTICA	F	

ICONS



*Other smoked finish (Ambar / Greenish Brown / Grey / Blue) /
Otros acabados ahumados (Ambar / Marrón verdoso / Gris / Azul)



Colour glass:
Blue



Colour glass:
Greenish Brown

BETTY

C1338

EN

MATERIALS	Metal / Glass	
FINISHES	Metal Matt black Aged gold	Glass Clear
SPECIFICATIONS (UE)	LED plate 10W 2700K 1000lm TRIAC dimmable 220-240V 50/60 Hz	
ENERGY LABEL	F	

ES

MATERIALES	Metal / Cristal	
ACABADOS	Metal Negro mate Oro envejecido	Cristal Transparente
ESPECIFICACIONES (UE)	Placa LED 10W 2700K 1000lm TRIAC Regulable 220-240V 50/60 Hz	
CLASIFICACIÓN ENERGÉTICA	F	

ICONS



Blue



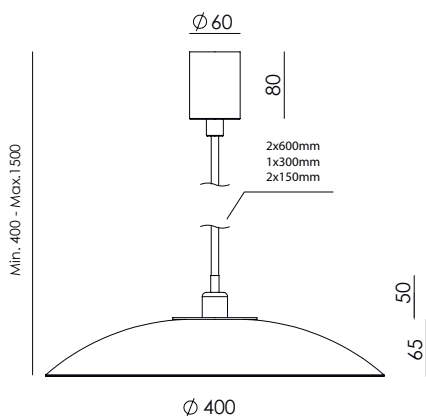
Greenish Brown



Amber



Grey

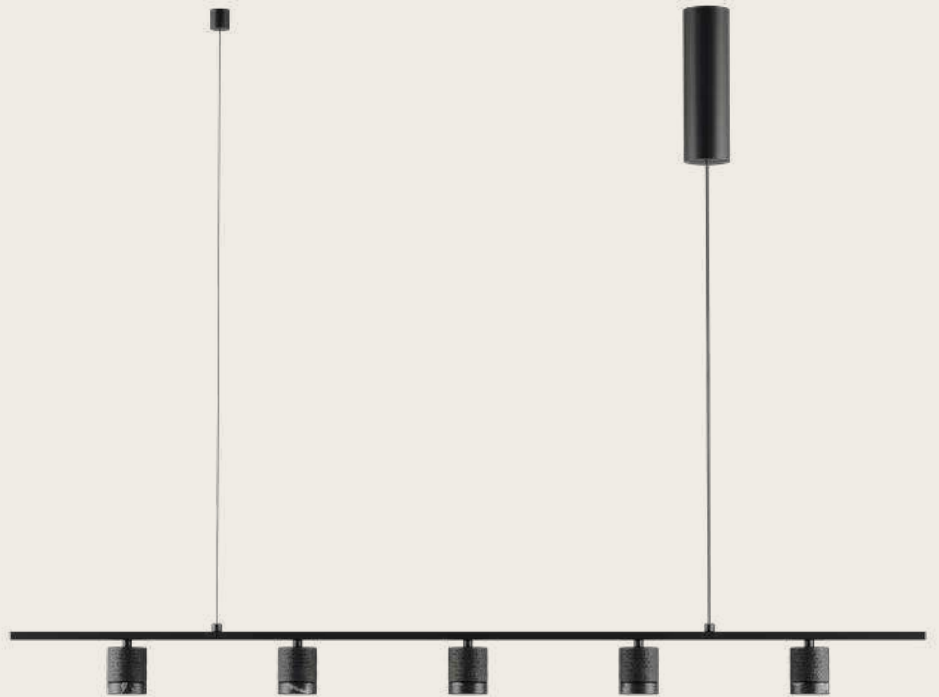


Colour glass:
Greenish Brown

*Other smoked finish (Ambar / Greenish Brown / Grey / Blue)
Otros acabados ahumados (Ambar / Marrón verdoso / Gris / Azul)

TEA

C1337/5



AC Studio
Design 2024

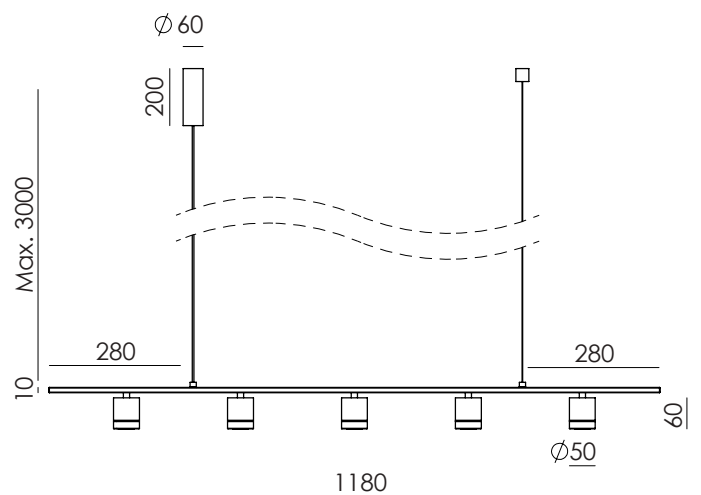
EN

MATERIALS	Metal / Marble	
FINISHES	Metal Matt black Aged gold Metallic grey	Marble Black White Brown
SPECIFICATIONS (UE)	5 x Chip CREE LED 6W 2700K 1500lm TRIAC dimmable 220-240V ·50/60 Hz	
ENERGY LABEL	F	

ES

MATERIALES	Metal / Mármol	
ACABADOS	Metal Negro mate Oro envejecido Gris metalizado	Mármol Negro Blanco Marrón
ESPECIFICACIONES (UE)	5 x Chip CREE LED 6W 2700K 1500lm TRIAC regulable 220-240V ·50/60 Hz	
CLASIFICACIÓN ENERGÉTICA	F	

ICONS







TEA

C1337

AC Studio
Design 2024

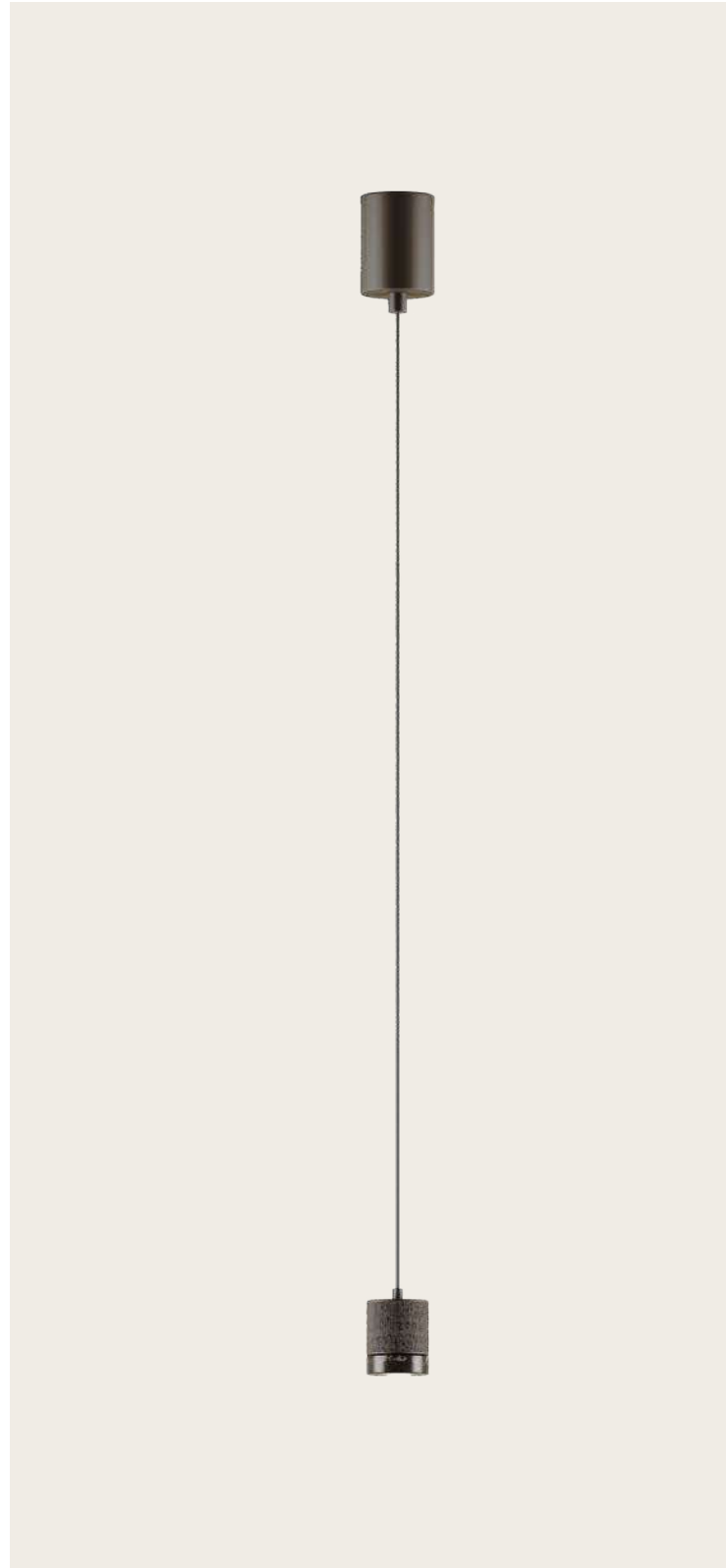
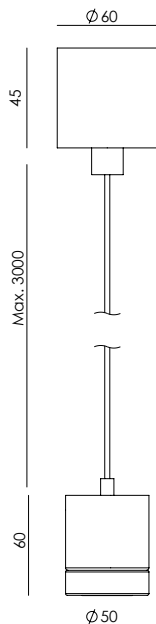
EN

MATERIALS	Metal / Marble	
FINISHES	Metal Matt black Aged gold Metallic grey	Marble Black White Brown
SPECIFICATIONS (UE)	Chip CREE LED 6W 2700K 600lm TRIAC dimmable 220-240V 50/60 Hz	
ENERGY LABEL	F	

ES

MATERIALES	Metal / Mármol	
ACABADOS	Metal Negro mate Oro envejecido Gris metalizado	Mármol Negro Blanco Marrón
ESPECIFICACIONES (UE)	Chip CREE LED 6W 2700K 600lm TRIAC regulable 220-240V 50/60 Hz	
CLASIFICACIÓN ENERGÉTICA	F	

ICONS





ANZA

C1336/5



Pepe Fornas
Design 2024

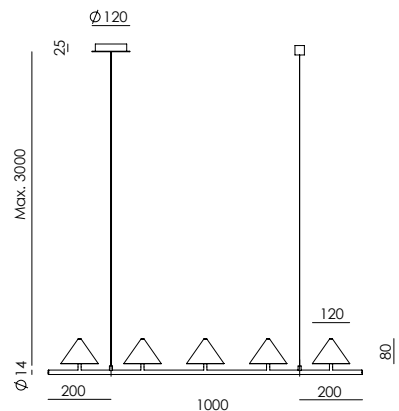
EN

MATERIALS	Metal / Marble	
FINISHES	Metal Matt black Aged gold	Marble Black White
SPECIFICATIONS (UE)	5 x LED plate 9W 2700K 2200lm dimmable 220-240V ·50/60 Hz	
ENERGY LABEL	F	

ES

MATERIALES	Metal / Mármol	
ACABADOS	Metal Negro mate Oro envejecido	Mármol Negro Blanco
ESPECIFICACIONES (UE)	5 x Placa LED 9W 2700K 2200lm regulable 220-240V ·50/60 Hz	
CLASIFICACIÓN ENERGÉTICA	F	

ICONS



ANZA

C1336

Pepe Fornas
Design 2024

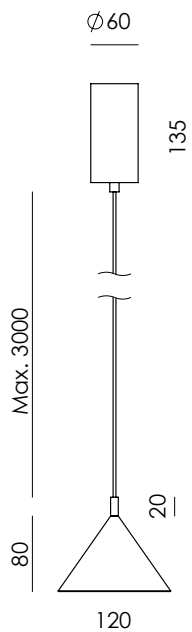
EN

MATERIALS	Metal / Marble	
FINISHES	Metal Matt black Aged gold	Marble Black White
SPECIFICATIONS (UE)	LED plate 9W 2700K 900lm dimmable 220-240V :50/60 Hz	
ENERGY LABEL	F	

ES

MATERIALES	Metal / Mármol	
ACABADOS	Metal Negro mate Oro envejecido	Marmol Negro Blanco
ESPECIFICACIONES (UE)	Placa LED 9W 2700K 900lm regulable 220-240V :50/60 Hz	
CLASIFICACIÓN ENERGÉTICA	F	

ICONS





SOKO

C1335/8



Pepe Fornas
Design 2024

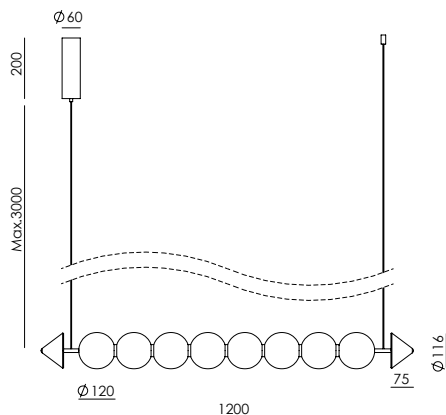
EN

MATERIALS	Metal / Marble / Glass	
FINISHES	Metal Matt black Aged gold Shade Opal	Marble Black White
SPECIFICATIONS (UE)	LED strip 22W 2700K 2400lm TRIAC dimmable 220-240V 50/60 Hz	
ENERGY LABEL	F	

ES

MATERIALES	Metal / Mármol / Vidrio	
ACABADOS	Metal Negro mate Oro envejecido Tulipa Opal	Mármol Negro Blanco
ESPECIFICACIONES (UE)	Tira de LED 22W 2700K 2400lm TRIAC regulable 220-240V 50/60 Hz	
CLASIFICACIÓN ENERGÉTICA	F	

ICONS





GINA

C1334

Pepe Fornas
Design 2024

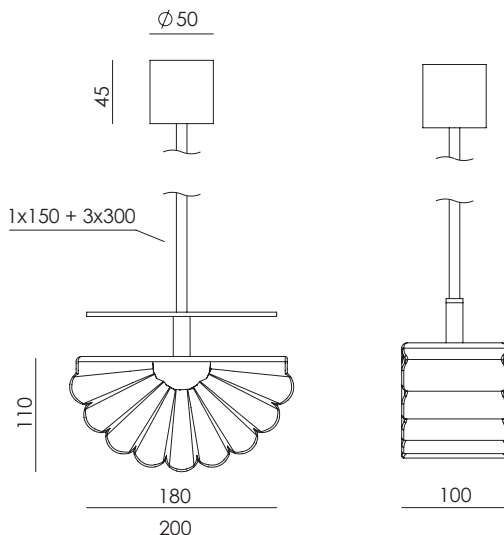
EN

MATERIALS	Metal / Glass	
FINISHES	Metal Matt Black Aged Gold	Glass Opal
SPECIFICATIONS (UE)	Bulb G9 5W 450lm 2700K dimmable 220-240 V, 50/60 Hz	
ENERGY LABEL	E	

ES

MATERIALES	Metal / Cristal	
ACABADOS	Metal Negro Mate Oro envejecido	Cristal Opal
ESPECIFICACIONES (UE)	Bombilla G9 5W 450lm 2700K regulable 220-240 V, 50/60 Hz	
ETIQUETA ENERGÉTICA	E	

ICONS







GINA

C1334/5



Pepe Fornas
Design 2024

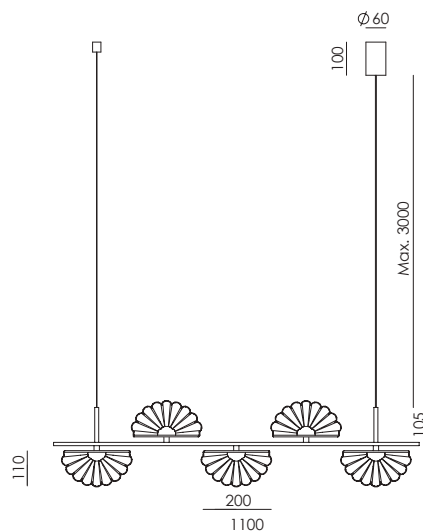
EN

MATERIALS	Metal / Acrylic	
FINISHES	Metal Matt Black Aged Gold	Glass Opal
SPECIFICATIONS (UE)	5 x Bulb G9, 5W 2200lm 2700K dimmable 220-240 V, 50/60 Hz	
ENERGY LABEL	E	

ES

MATERIALES	Metal / Cristal	
ACABADOS	Metal Negro Mate Oro envejecido	Cristal Opal
ESPECIFICACIONES (UE)	5 x Bombilla G9, 5W 2200lm 2700K regulable 220-240 V, 50/60 Hz	
ETIQUETA ENERGÉTICA	E	

ICONS



LARI

C1333



Pepe Fornas
Design 2024

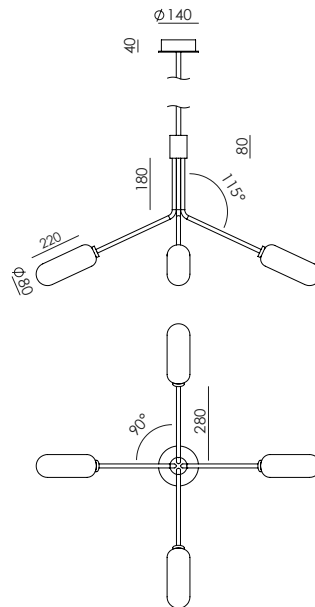
EN

MATERIALS	Metal / Acrylic / Glass / Leather			
FINISHES	Metal Matt Black	Glass Clear striped	Leather Cyber Dark brown Taupe	Orange Aged gold striped
SPECIFICATIONS (UE)	4 x LED strip 9W 3600lm 2700K dimmable TRIAC 24V-220-240 V, 50/60 Hz			
ENERGY LABEL	F			

ES

MATERIALES	Metal / Cristal / Acrílico / Cuero			
ACABADOS	Metal Negro Mate	Cristal Transparente estriado	Cuero Cyber Marrón oscuro Topo	Naranja Oro envejecido rayado
ESPECIFICACIONES (UE)	4 x Tira de LED 9W 3600lm 2700K TRIAC regulable 24V-220-240 V, 50/60 Hz			
ETIQUETA ENERGÉTICA	F			

ICONS





STOR

C1332



Arnold Salido
Design 2024

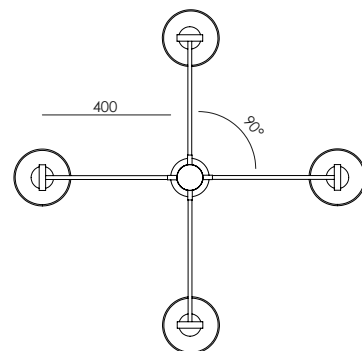
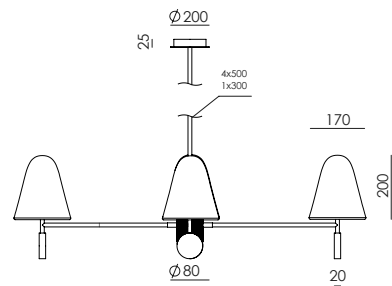
EN

MATERIALS	Metal / Marble / Travertine	
FINISHES	Metal Matt black	Disc Black marble White marble Brown marble Green marble Travertine
	Shade Matt nickel	
SPECIFICATIONS (UE)	4 x LED plate 9W 1800lm 2700K dimmable DALI-PUSH 220-240 V, 50/60 Hz	
ENERGY LABEL	F	

ES

MATERIALES	Metal / Mármol / Travertino	
ACABADOS	Metal Negro mate	Disco Mármol marrón Mármol negro Mármol verde Mármol blanco Travertino
	Tulipa Níquel mate	
ESPECIFICACIONES (UE)	4 x Placa de LED 9W 1800lm 2700K DALI - PUSH regulable 220-240 V, 50/60 Hz	
ETIQUETA ENERGÉTICA	F	

ICONS







HADO

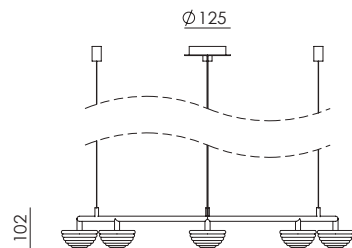
C1331/8



Pepe Fornas
Design 2024

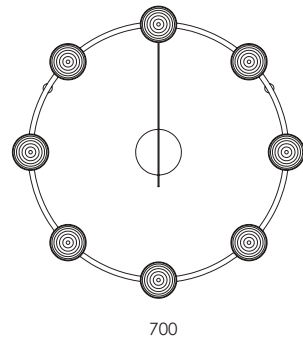
EN

MATERIALS	Metal / Acrylic	
FINISHES	Metal Aged Gold	Glass Optic clear striped
SPECIFICATIONS (UE)	8 x Bulb G4, 3W 1850lm 2700K dimmable 220-240 V, 50/60 Hz	
ENERGY LABEL	E	



ES

MATERIALES	Metal / Cristal	
ACABADOS	Metal Oro envejecido	Cristal Óptico transparente estriado
ESPECIFICACIONES (UE)	8 x bombilla G4, 3W 1850lm 2700K regulable 220-240 V, 50/60 Hz	
ETIQUETA ENERGÉTICA	E	



ICONS



HADO

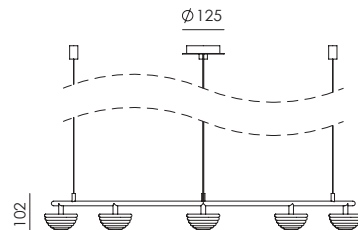
C1331/10



Pepe Fornas
Design 2024

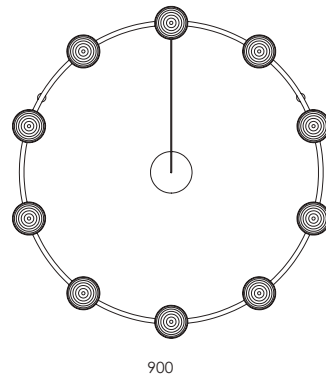
EN

MATERIALS	Metal / Acrylic	
FINISHES	Metal Aged Gold	Glass Optic clear striped
SPECIFICATIONS (UE)	10 x Bulb G4, 3W 1850lm 2700K dimmable 220-240 V, 50/60 Hz	
ENERGY LABEL	E	



ES

MATERIALES	Metal / Cristal	
ACABADOS	Metal Oro envejecido	Cristal Óptico transparente estriado
ESPECIFICACIONES (UE)	10 x bombilla G4, 3W 1850lm 2700K regulable 220-240 V, 50/60 Hz	
ETIQUETA ENERGÉTICA	E	



ICONS



HADO

C1331/12



Pepe Fornas
Design 2024

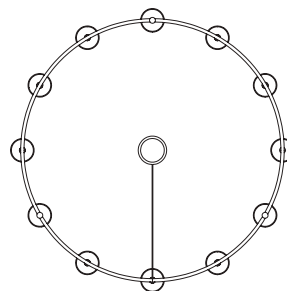
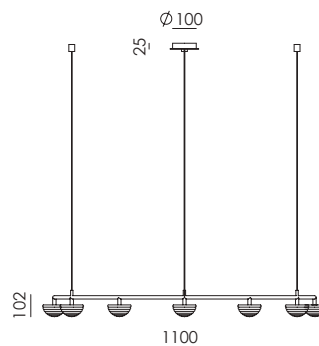
EN

MATERIALS	Metal / Acrylic	
FINISHES	Metal Aged Gold	Glass Optic clear striped
SPECIFICATIONS (UE)	12 x Bulb G4, 3W 2150m 2700K dimmable 220-240 V, 50/60 Hz	
ENERGY LABEL	E	

ES

MATERIALES	Metal / Cristal	
ACABADOS	Metal Oro envejecido	Cristal Óptico transparente estriado
ESPECIFICACIONES (UE)	12 x bombilla G4, 3W 2150m 2700K regulable 220-240 V, 50/60 Hz	
ETIQUETA ENERGÉTICA	E	

ICONS





*Image colour:
Matt Black / Banana green*

NOSA

C1330



JF Sevilla
Design 2024

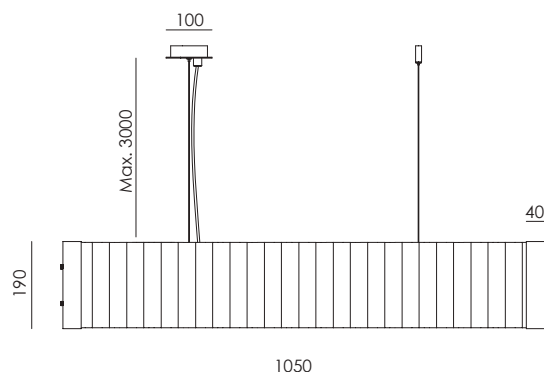
Image colour:
Nude / White

EN

MATERIALS	Metal	
FINISHES	Body Matt Black Aged Gold	Corrugated sheets See colour palette p. 476
SPECIFICATIONS (UE)	4 x Bulb GU-10, 5W 1800lm 2700K dimmable 220-240 V, 50/60 Hz	
ENERGY LABEL	E	

ES

MATERIALES	Metal	
ACABADOS	Cuerpo Negro Mate Oro envejecido	Planchas onduladas Ver paleta de colores p. 476
ESPECIFICACIONES (UE)	4 x Bombilla GU-10, 5W 1800lm 2700K regulable 220-240 V, 50/60 Hz	
ETIQUETA ENERGÉTICA	E	



ICONS





CRAM

C1329/6



JF Sevilla
Design 2024

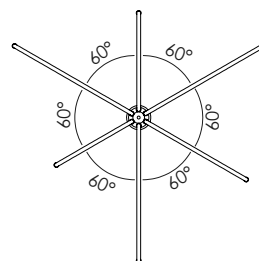
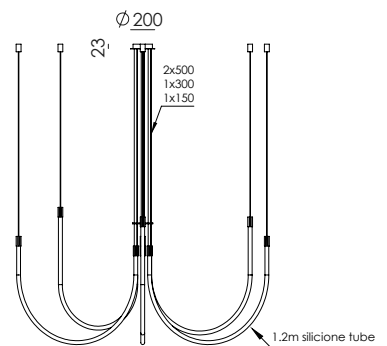
EN

MATERIALS	Metal / Silicone	
FINISHES	Metal Aged gold Matt black	Tubes Opal
SPECIFICATIONS (UE)	LED strip 6x20W 3150lm 2700K dimmable 220-240 V, 50/60 Hz	
ENERGY LABEL	F	

ES

MATERIALES	Metal / Silicona	
ACABADOS	Metal Oro envejecido Negro mate	Tubos Opal
ESPECIFICACIONES (UE)	Tira de LED 6x20W 3150lm 2700K regulable 220-240 V, 50/60 Hz	
CLASIFICACIÓN ENERGÉTICA	F	

ICONS



CRAM

C1329/2



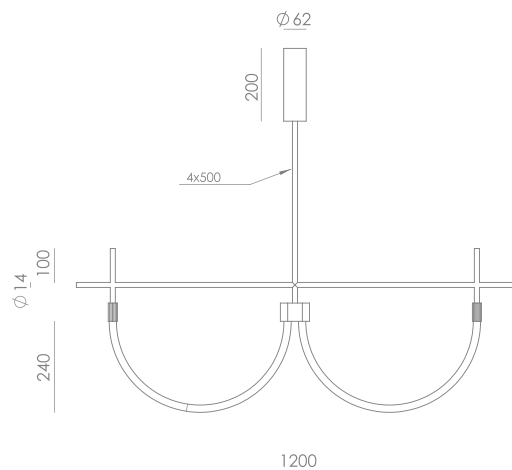
JF Sevilla
Design 2024

EN

MATERIALS	Metal / Silicone	
FINISHES	Metal Aged gold Matt black	Tubes Opal
SPECIFICATIONS (UE)	LED strip 2x20W 2500lm 2700K dimmable 220-240 V, 50/60 Hz	
ENERGY LABEL	F	

ES

MATERIALES	Metal / Silicona	
ACABADOS	Metal Oro envejecido Negro mate	Tubos Opal
ESPECIFICACIONES (UE)	Tira de LED 2x20W 2500lm 2700K regulable 220-240 V, 50/60 Hz	
CLASIFICACIÓN ENERGÉTICA	F	



ICONS







CRAM

C1329



JF Sevilla
Design 2024

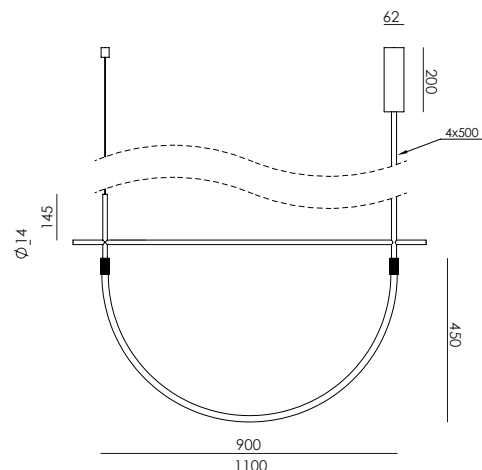
EN

MATERIALS	Metal / Silicone	
FINISHES	Metal Aged gold Matt black	Tubes Opal
SPECIFICATIONS (UE)	LED strip 20W 1500lm 2700K dimmable 220-240 V, 50/60 Hz	
ENERGY LABEL	F	

ES

MATERIALES	Metal / Silicona	
ACABADOS	Metal Oro envejecido Negro mate	Tubos Opal
ESPECIFICACIONES (UE)	Tira de LED 20W 1500lm 2700K regulable 220-240 V, 50/60 Hz	
CLASIFICACIÓN ENERGÉTICA	F	

ICONS



KEZO

C1324/5



JF Sevilla
Design 2024

Image colour:
Silhouette

EN	MATERIALS Aluminium / Glass	
FINISHES	Metal Matt Black	Metal shade Matt white (See our colour palette p. 476)
SPECIFICATIONS (UE)	5 x G9 5W -2700K (incluida) 220-240 V, 50/60 Hz 2250lm	
ENERGY LABEL	E	
ADJUSTABLE HEIGHT	The height is configured during the installation of the pendant, threading the different tubes (5 of each size) with different lengths (measurements: 10, 30, 50 cm)	
ES	MATERIALES Aluminio / Vidrio	
ACABADOS	Metal Negro Mate	Pantalla metal Blanco mate (consultar paleta de colores p. 476)
ESPECIFICACIONES (UE)	5 x G9 5W -2700K (included) 220-240 V, 50/60 Hz 2250lm	
ETIQUETA ENERGÉTICA	E	
ALTURA REGULABLE	La altura se configura durante la instalación del colgante, roscando los diferentes tubos (5 de cada medida) con diferentes longitudes (10, 30, 50 cm)	

ICONS

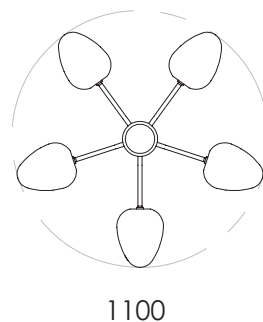
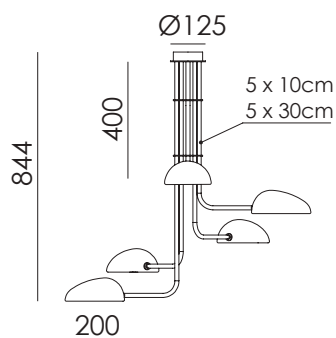




Image colour:
Matt Black



LERA

C1323

JF Sevilla
Design 2024

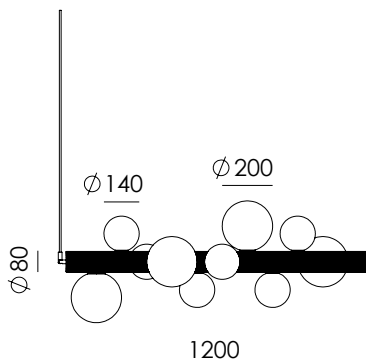
EN

MATERIALS	Metal / Acrylic	
FINISHES	Metal Matt Black Aged Gold Nickel	Glass Acrylic - Opal Fumé
SPECIFICATIONS (UE)	10 x G9 5W 2700K 3200lm Opal shade included (add 1323/200/OPAL x 4 + 1323/140/OPAL x 6) 24 V, 50/60 Hz	
ENERGY LABEL	E	

ES

MATERIALES	Metal / Acrílico	
ACABADOS	Metal Negro Mate Oro envejecido Níquel	Cristal Acrílico - Opal Ahumado
ESPECIFICACIONES (UE)	10 x G9 5W 2700K 3200lm Tulipas opales rayadas incluidas (añadir 1323/200/OPAL x 4 + 1323/140/OPAL x 6) 24 V, 50/60 Hz	
ETIQUETA ENERGÉTICA	E	

ICONS



IMAN

C1322

Agus Gascón
Design 2024

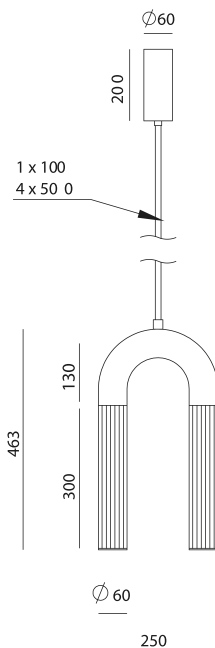
EN

MATERIALS	Metal / Acrylic	
FINISHES	Metal Textured matt black Aged Gold	Glass Striped glass Transparent Acrylic Opal
SPECIFICATIONS (UE)	2 x Tira LED 11W 2700K TRIAC regulable 24 V 220-240 V, 50/60 Hz 1600 lm	
ENERGY LABEL	F	
ADJUSTABLE HEIGHT	The height is configured during the installation of the pendant, threading the different tubes (1x10 cm + 4x50cm)	

ES

MATERIALES	Metal / Acrílico	
ACABADOS	Metal Negro Mate Oro envejecido	Cristal Cristal estriado Transparente Acrílico Opal
ESPECIFICACIONES (UE)	2 x LED strip 11W 2700K TRIAC dimmable 24 V 220-240 V, 50/60 Hz 1600 lm	
ETIQUETA ENERGÉTICA	F	
ALTURA REGULABLE	La altura se configura durante la instalación del colgante, roscando los diferentes tubos (1x10 cm + 4x50cm)	

ICONS

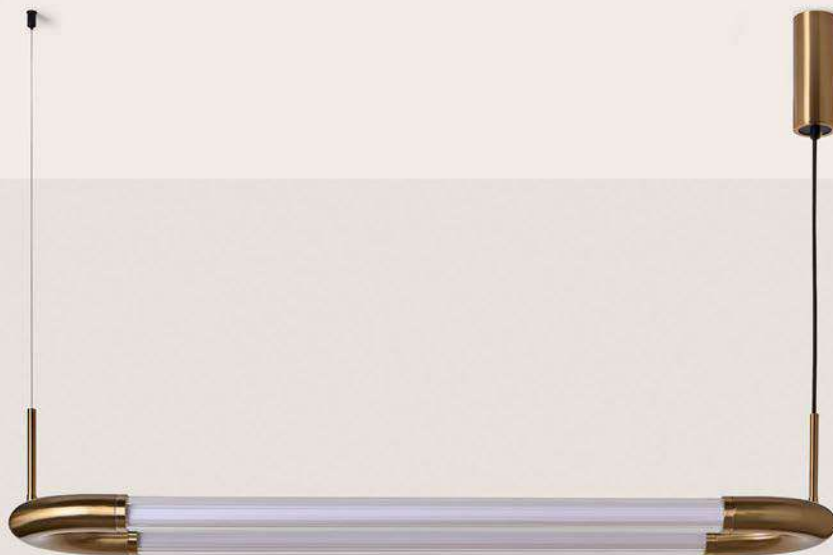






IMAN

C1322/L



Agus Gascón
Design 2024

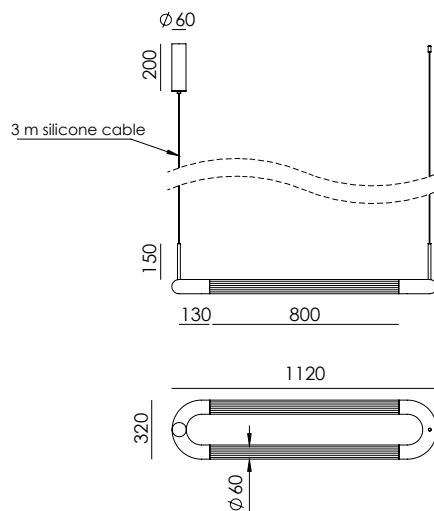
EN

MATERIALS	Metal / Acrylic	
FINISHES	Metal Textured matt black Aged Gold	Glass Striped glass Transparent Acrylic Opal
SPECIFICATIONS (UE)	2 x LED strip 18W 2700K TRIAC dimmable 24 V 220-240 V, 50/60 Hz 3200 lm	
ENERGY LABEL	F	

ES

MATERIALES	Metal / Acrílico	
ACABADOS	Metal Negro Mate Oro envejecido	Cristal Cristal estriado Transparente Acrílico Opal
ESPECIFICACIONES (UE)	2 x Tira LED 18W 2700K TRIAC regulable 24 V 220-240 V, 50/60 Hz 3200 lm	
ETIQUETA ENERGÉTICA	F	

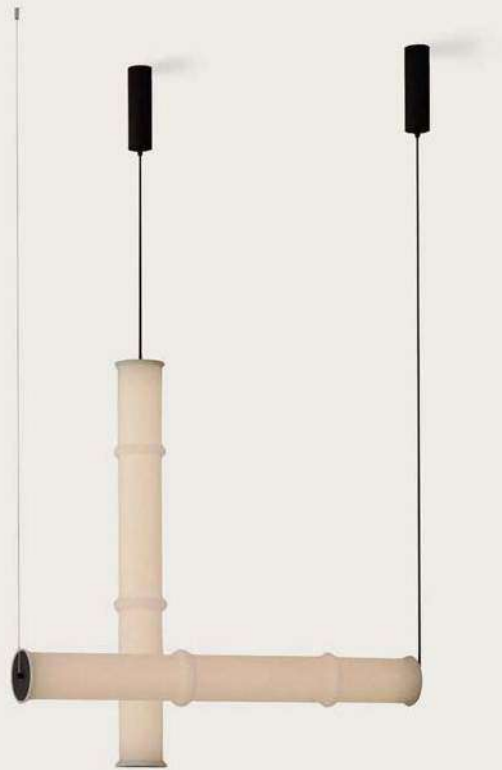
ICONS



CANNA

C1319/L

Agus Gascón
Design 2023



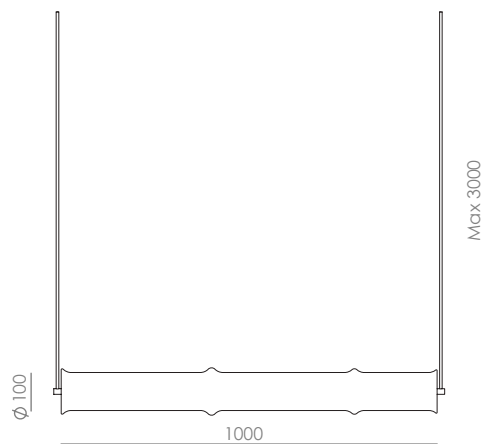
EN

MATERIALS	Metal Glass	
FINISHES	Metal Aged gold Textured matt Black	Glass Opal
SPECIFICATIONS (UE)	LED strip dimmable TRIAC dimmable driver 20W - 2700K - 1650 lm 220-240 V - 50/60 Hz	
ENERGY LABEL	F	

ES

MATERIALES	Metal Vidrio	
ACABADOS	Metal Oro envejecido Negro mate texturizado	Vidrio Opal
ESPECIFICACIONES (UE)	Tira LED regulable Driver regulador TRIAC 20W - 2700K - 1650 lm 220-240 V - 50/60 Hz	
ETIQUETA ENERGÉTICA	F	

ICONS



CANNA

C1319/s

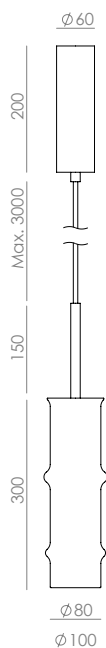
EN

MATERIALS	Metal / Acrylic	
FINISHES	Metal Matt Black Aged gold	Shade Opal
SPECIFICATIONS (UE)	LED strip dimmable 9W 2700K 810lm TRIAC dimmable driver 24 V, 50/60 Hz	
ENERGY LABEL	F	

ES

MATERIALES	Metal / Acrílico	
ACABADOS	Metal Negro mate Oro envejecido	Tulipa Opal
ESPECIFICACIONES (UE)	Tira LED regulable 9W 2700K 810lm Driver regulador TRIAC 24 V, 50/60 Hz	
CLASIFICACIÓN ENERGÉTICA	F	

ICONS



REMS

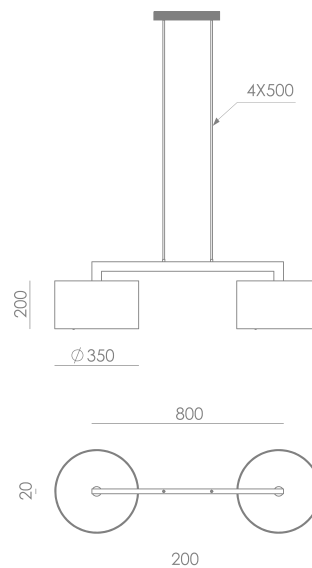
C1318/2



JF Sevilla
Design 2023

EN			
MATERIALS	Metal / Acrylic / Leather		
FINISHES	Metal Matt black	Shade Black leather Orange leather Light brown leather Dark brown leather	Diffuser Squared transparent acrylic
SPECIFICATIONS (UE)	2 x Dimmable E27 LED (Included) 9W - 2700 K - 1440 lm, 220-240 - 50/60 Hz		
ENERGY LABEL	E		
ADJUSTABLE HEIGHT	The height is configured during the installation of the pendant, threading the different tubes (4x50 cm)		

ES			
MATERIALES	Metal / Acrílico / Cuero		
ACABADOS	Metal Negro mate	Pantalla Cuero negro Cuero naranja Cuero marrón claro Cuero marrón oscuro	Difusor Acrílico transparente cuadrículado
ESPECIFICACIONES (UE)	2 x E27 LED regulable (Incluidas) 9W - 2700 K - 1440 lm, 220-240 - 50/60 Hz		
ETIQUETA ENERGÉTICA	E		
ALTURA REGULABLE	La altura se configura durante la instalación del colgante, roscando los diferentes tubos (4x50cm)		



ICONS



REMS

C1318

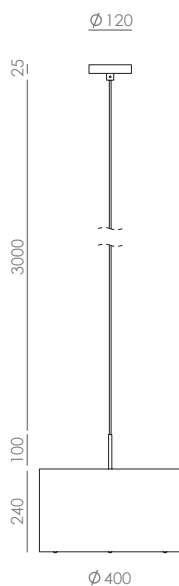
EN

MATERIALS	Metal / Acrylic / Leather		
FINISHES	Metal Matt black	Shade Black leather Orange leather Light brown leather Dark brown leather	Diffuser Squared transparent acrylic
SPECIFICATIONS (UE)	Dimmable E27 LED (Included) 9W - 2700K - 720 lm 220-240 V - 50/60 Hz		
ENERGY LABEL	E		

ES

MATERIALES	Metal / Acrílico / Cuero		
ACABADOS	Metal Negro mate	Pantalla Cuero negro Cuero naranja Cuero marrón claro Cuero marrón oscuro	Difusor Acrílico transparente cuadrículado
ESPECIFICACIONES (UE)	Bombilla E27 regulable (incluida) 9W 2700K 720lm 220-240 V, 50/60 Hz		
ETIQUETA ENERGÉTICA	E		

ICONS



OKET

C1317

Pepe Fornas
Design 2023

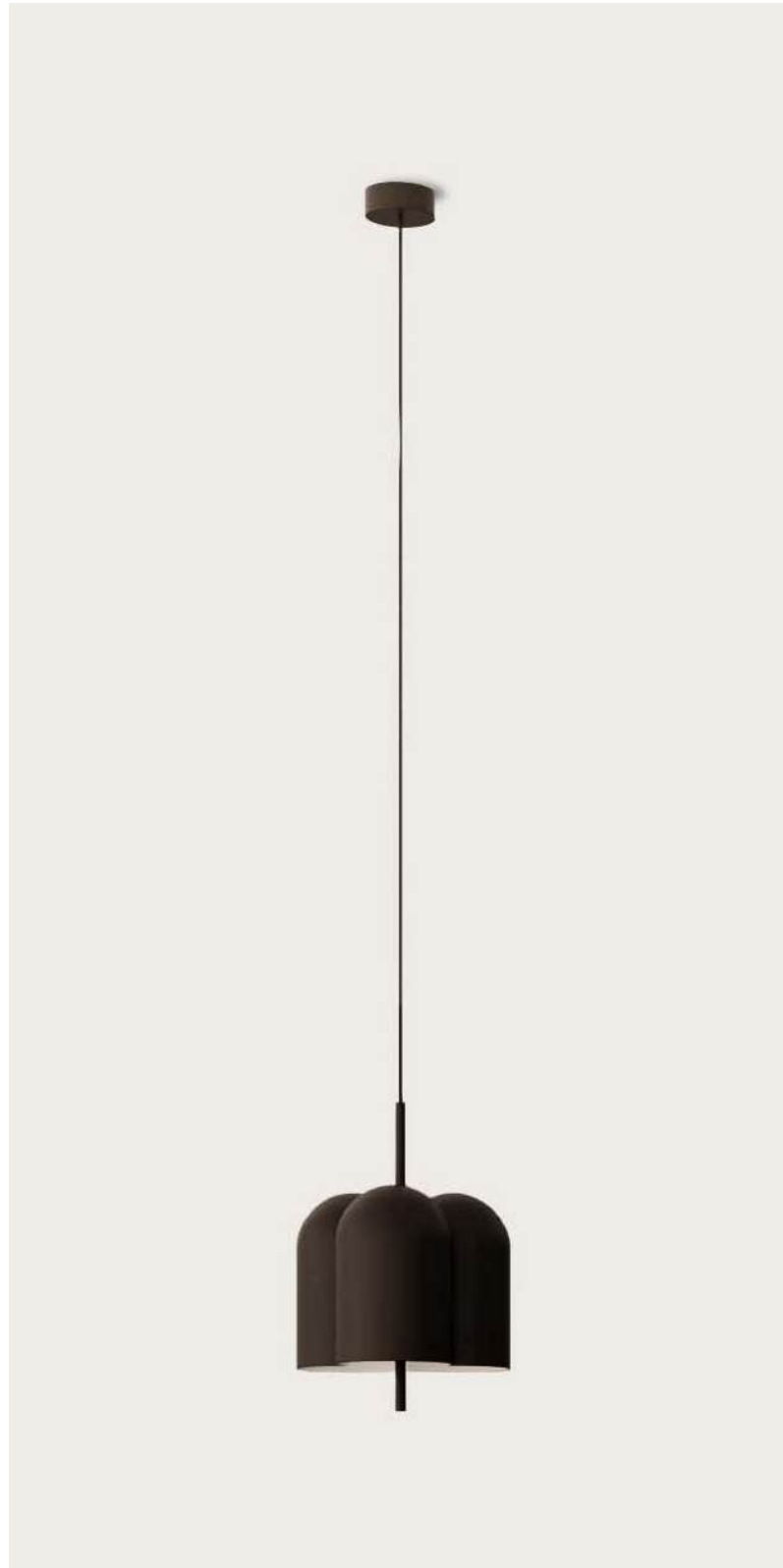
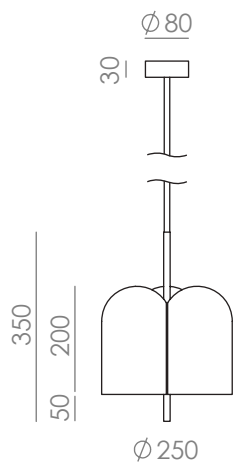
EN

MATERIALS	Metal	
FINISHES	Body and canopy Matt brass Matt black	Shade Matt white Matt black
SPECIFICATIONS (UE)	LED plate dimmable 10W - 2700K - 810 lm 220-240V - 50/60 Hz	
ENERGY LABEL	F	

ES

MATERIALES	Metal	
ACABADOS	Cuerpo y florón Oro mate Negro mate	Pantalla Blanco mate Negro mate
ESPECIFICACIONES (UE)	Placa LED regulable 10W - 2700K - 810 lm 220-240V - 50/60 Hz	
ETIQUETA ENERGÉTICA	F	

ICONS



IPON

C1316/4



AC Studio
Design 2023

Colour glass:
Blue

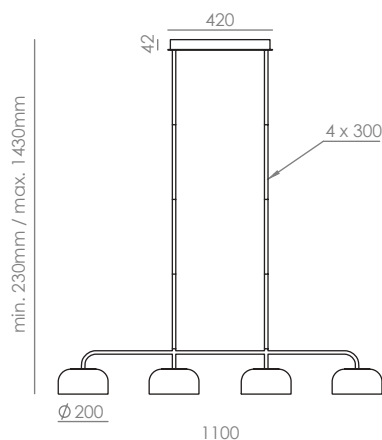
EN

MATERIALS	Metal / Acrylic	
FINISHES	Metal Matt black Aged Gold	Glass Clear*
SPECIFICATIONS (UE)	4 x LED plate 10W 2700K TRIAC dimmable 24 V 220-240 V, 50/60 Hz 3200 lm	
ENERGY LABEL	F	
ADJUSTABLE HEIGHT	The height is configured during the installation of the pendant, threading the different tubes (2x60+1x30+2x15 cm)	

ES

MATERIALES	Metal / Acrílico	
ACABADOS	Metal Negro Mate Oro envejecido	Cristal Transparente*
ESPECIFICACIONES (UE)	4 x Placa LED 10W 2700K TRIAC regulable 24 V 220-240 V, 50/60 Hz 3200 lm	
ETIQUETA ENERGÉTICA	F	
ALTURA REGULABLE	La altura se configura durante la instalación del colgante, roscando los diferentes tubos (2x60+1x30+2x15 cm)	

ICONS



*Other smoked finish (Ambar / Greenish Brown / Grey / Blue) /
Otros acabados ahumados (Ambar / Marrón verdoso / Gris / Azul)

IPON

C1316/1



AC Studio
Design 2023

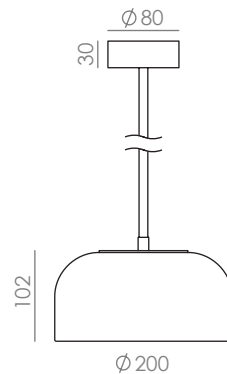
Colour glass:
Blue
Grey

EN

MATERIALS	Metal / Glass	
FINISHES	Metal Matt black Aged gold	Shade Clear glass (standard)*
SPECIFICATIONS (UE)	LED plate dimmable TRIAC dimmable driver on canopy 10 W - 2700 K - 810 lm 220-240V - 50/60 Hz	
ENERGY LABEL	F	

ES

MATERIALES	Metal / Cristal	
ACABADOS	Cuerpo Negro Mate Oro envejecido	Pantalla Cristal transparente (estándar)*
ESPECIFICACIONES (UE)	Placa LED regulable Driver regulador TRIAC en el florón 10W - 220-240V - 50/60 Hz	
ETIQUETA ENERGÉTICA	F	



ICONS



*Other smoked finish (Ambar / Greenish Brown / Grey / Blue) /
Otros acabados ahumados (Ambar / Marrón verdoso / Gris / Azul)



Colour glass:
Amber

PEPO

C1315



Pepe Fornas
Design 2023

EN

MATERIALS Metal rods / stripped glass / Acrylic

FINISHES	Metal	Diffuser
	Matt Black	Acrylic
	Aged gold	Glass
		Stripped clear

SPECIFICATIONS (UE) LED strip TRIAC dimmable
C1315/40 - 15W - 2700K - 1080lm
C1315/60 - 15W - 2700K - 1080lm
C1315/70 - 9W - 2700K - 1080lm
Available TRIAC drivers:
20, 30 and 40W
220-240 V - 50/60 Hz

ENERGY LABEL F

ES

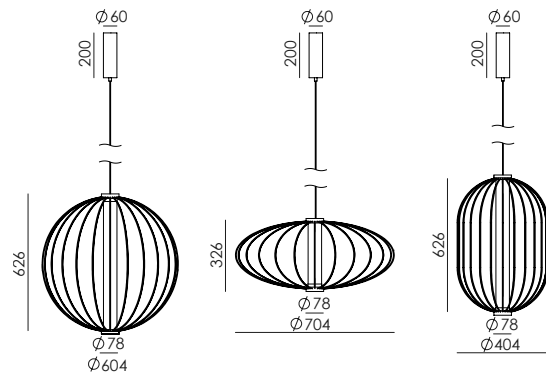
MATERIALES Metal / Vidrio estriado / Acrílico

ACABADOS	Metal	Diffusor
	Negro mate	Acrílico
	Oro envejecido	Vidrio
		Transparente estriado

ESPECIFICACIONES (UE) Tira LED TRIAC regulable
C1315/40 - 15W - 2700K - 1080lm
C1315/60 - 15W - 2700K - 1080lm
C1315/70 - 9W - 2700K - 1080lm
Driver TRIAC disponibles:
20, 30 y 40W
220-240 V - 50/60 Hz

ETIQUETA ENERGÉTICA F

ICONS



NIRO

C1314



JF Sevilla
Design 2023

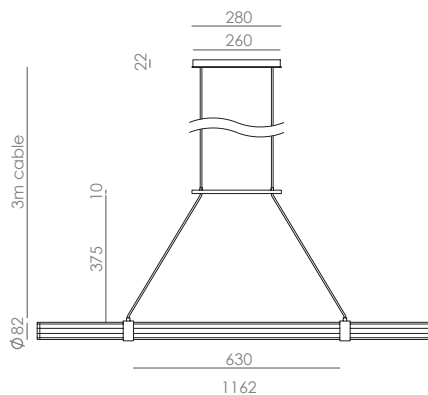
EN

MATERIALS	Aluminium profile / wood / Acrylic		
FINISHES	Metal Aged gold Matt black	Wood Walnut	Diffuser Acrylic
SPECIFICATIONS (UE)	LED strip TRIAC dimmable driver 30 W - 2700 K - 1850 lm 220-240 V - 50/60 Hz		
ENERGY LABEL	F		

ES

MATERIALES	Perfil de aluminio / Madera / Acrílico		
ACABADOS	Metal Oro envejecido Negro mate	Madera Nogal	Difusor Acrílico
ESPECIFICACIONES (UE)	Tira LED Driver regulador TRIAC 30 W - 2700 K - 1850 lm 220-240 V - 50/60 Hz		
ETIQUETA ENERGÉTICA	F		

ICONS



TURA

C1313

JF Sevilla
Design 2023

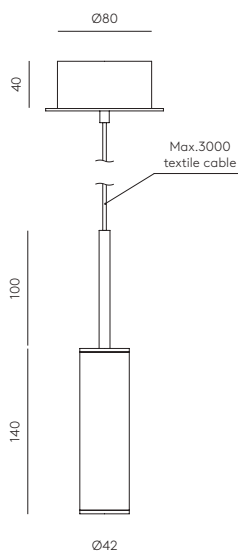
EN

MATERIALS	Steel / Leather	
FINISHES	Metal Matt black	Leather Black Brown Orange
SPECIFICATIONS (UE)	LED chip 5W 2700K dimmable - 500 lm 24V, 50/60Hz	
ENERGY LABEL	F	

ES

MATERIALES	Metal / Cuero	
ACABADOS	Metal Negro mate	Cuero Negro Marrón Naranja
ESPECIFICACIONES (UE)	Chip LED 5W 2700K Regulable - 500lm 24V, 50/60 Hz	
ETIQUETA ENERGÉTICA	F	

ICONS



ELMA

Pepe Fornas
Design 2023

C1312/L

EN

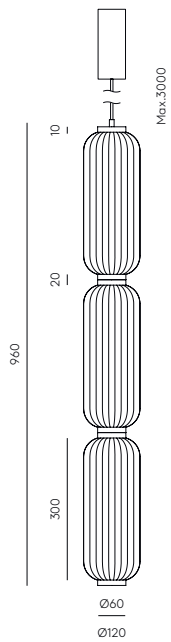
MATERIALS	Metal / Glass / Acrylic	
FINISHES	Metal Matt Black Aged gold	Glass Striped glass Transparent Acrylic Opal
SPECIFICATIONS (UE)	LED strip 3x9W 2700K TRIAC dimmable 24V, 50/60Hz - 2400 lm	
ENERGY LABEL	F	

ES

MATERIALES	Metal / Vidrio / Acrílico	
ACABADOS	Metal Negro mate Oro envejecido	Cristal Cristal estriado Transparente Acrílico Opal
ESPECIFICACIONES (UE)	Tira LED 3x9W 2700K TRIAC regulable 24V, 50/60 Hz - 2400 lm	
ETIQUETA ENERGÉTICA	F	

ICONS

⊕ IP20 CE    





ELLI

C1311/L



JF Sevilla
Design 2023

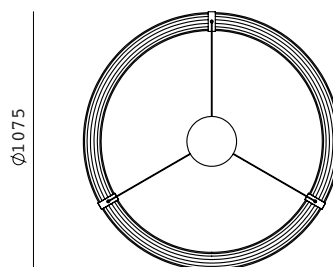
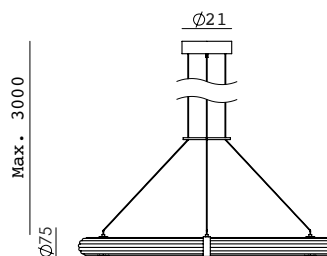
EN

MATERIALS	Metal / Acrylic	
FINISHES	Metal Matt Black Aged Gold Acrylic - Opal	Details Matt black
SPECIFICATIONS (UE)	LED strip 22W dimmable (adjust power and temperature) 24V, 50/60Hz - 1850 lm	
ENERGY LABEL	F	

ES

MATERIALES	Metal / Acrílico	
ACABADOS	Metal Negro mate Oro envejecido Acrílico - Opal	Detalles Negro mate
ESPECIFICACIONES (UE)	Tira LED 22W (ajusta potencia y temperatura) 24V, 50/60 Hz - 1850 lm	
ETIQUETA ENERGÉTICA	F	

ICONS







C1311/s

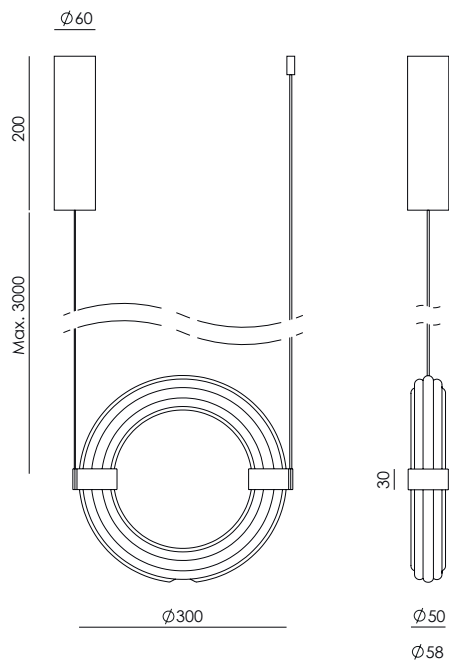
EN

MATERIALS	Metal Glass	
FINISHES	Metal Aged gold Matt black Glass Opal	Details Matt black
SPECIFICATIONS (UE)	LED strip, 8W 500lm 2700K dimmable 220-240V - 50/60Hz	
ENERGY LABEL	F	

ES

MATERIALES	Metal Acrílico	
ACABADOS	Metal Oro envejecido Negro mate Acrílico Opal	Detalles Negro mate
ESPECIFICACIONES (UE)	Tira de LED, 8W 500lm 2700K regulable 220-240V - 50/60Hz	
ETIQUETA ENERGÉTICA	F	

ICONS



DOUL

C1310/5



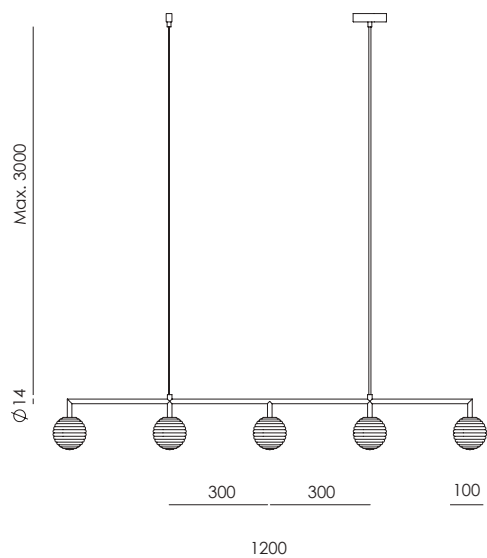
Agus Gascón
Design 2023

EN

MATERIALS	Steel / Glass	
FINISHES	Body Matt black Aged gold	Glass Striped glass Transparent
SPECIFICATIONS (UE)	5 x G4 LEDs 3W 2700K Dimmer (Included) 220-240V, 50/60Hz 1600lm	
ENERGY LABEL	E	

ES

MATERIALES	Metal / Vidrio	
ACABADOS	Cuerpo Negro mate Oro envejecido	Cristal Cristal rayado Transparente
ESPECIFICACIONES (UE)	5 x G4 LED 3W 2700K Regulable (Incluida) 220-240 V, 50/60 Hz 1600lm	
CLASIFICACIÓN ENERGÉTICA	E	



ICONS



DOUL

C1310

EN

MATERIALS	Steel / Glass	
FINISHES	Body Matt black Aged gold	Glass Striped glass Transparent

SPECIFICATIONS (UE)	G4 LED 3W 2700K Regulable (Incluida) 220-240 V, 50/60 Hz 350lm
----------------------------	---

ENERGY LABEL	E
---------------------	---

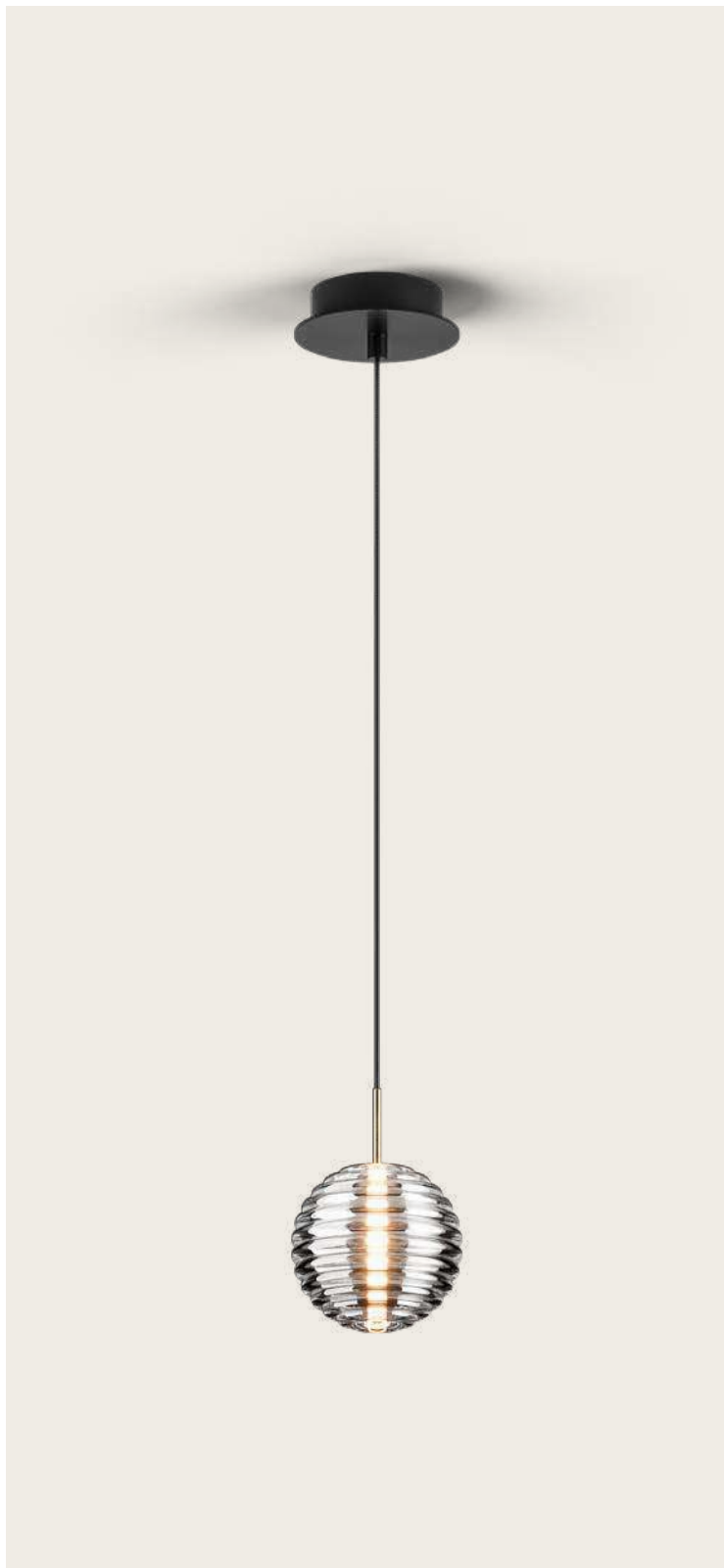
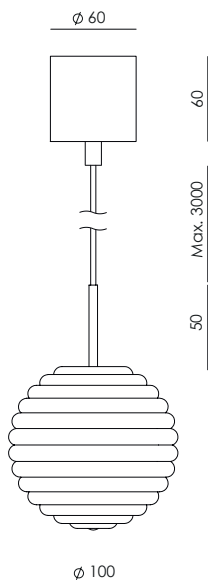
ES

MATERIALES	Metal / Vidrio	
ACABADOS	Cuerpo Negro mate Oro envejecido	Cristal Cristal rayado Transparente

ESPECIFICACIONES (UE)	G4 LEDs 3W 2700K Adjustable (Included) 220-240V, 50/60Hz 350lm
------------------------------	---

CLASIFICACIÓN ENERGÉTICA	E
---------------------------------	---

ICONS



BIG DUSSA

C1307/L

Pepe Fornas
Design 2023

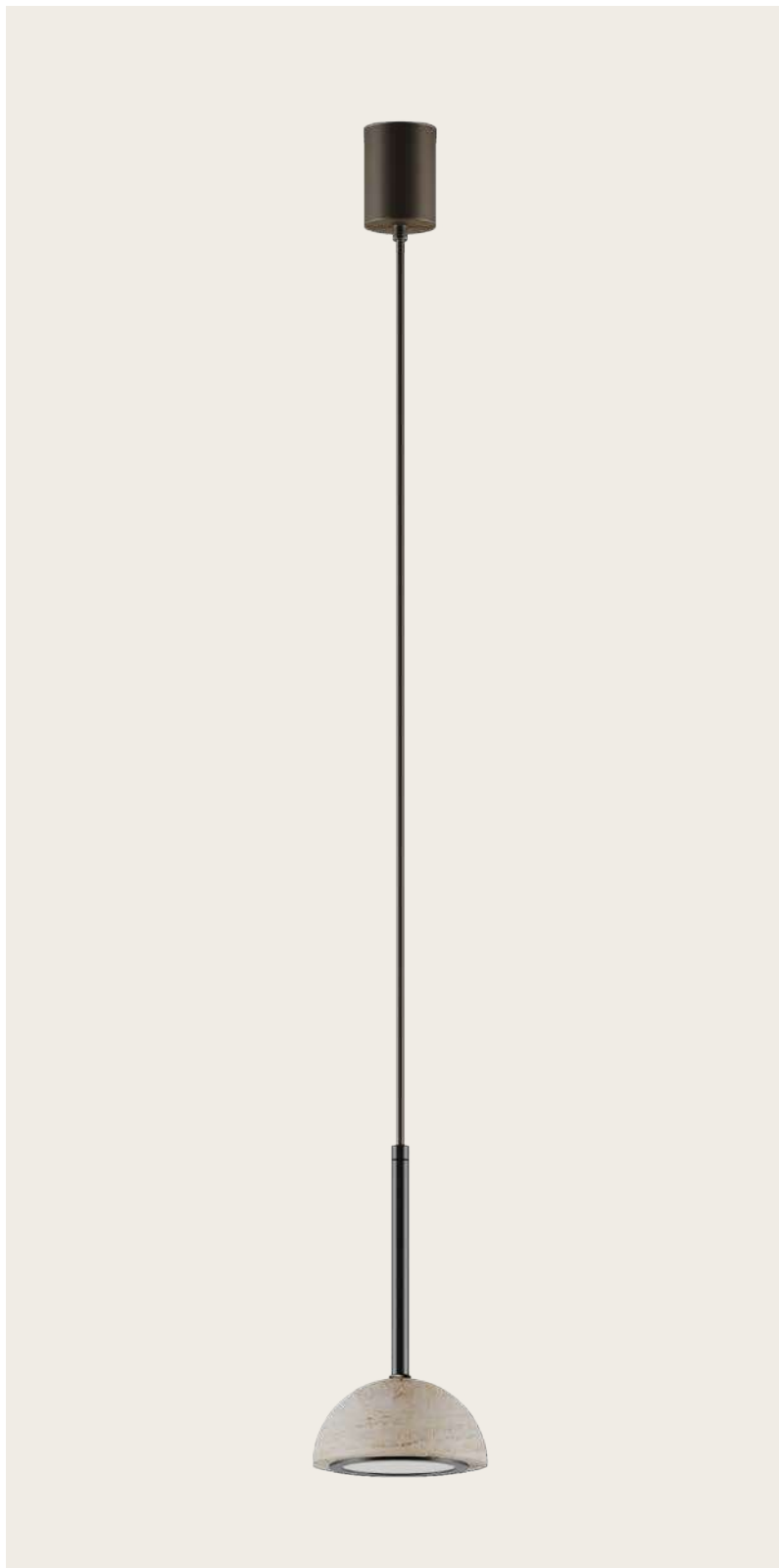
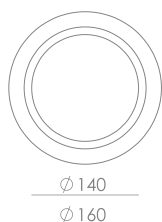
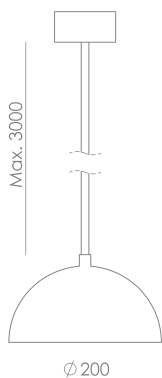
EN

MATERIALS	Metal Marble	
FINISHES	Body Matt black Aged gold	Shade Travertine
SPECIFICATIONS (UE)	LED plate 9W 900lm 2700K TRIAC dimmable 220-240 V, 50/60 Hz	
ENERGY LABEL	E	

ES

MATERIALES	Mármol Metal	
ACABADOS	Cuerpo Negro mate Oro envejecido	Tulipa Travertino
ESPECIFICACIONES (UE)	Placa LED 9W 900lm 2700K Regulable TRIAC 220-240 V, 50/60 Hz	
CLASIFICACIÓN ENERGÉTICA	E	

ICONS



DUSSA

C1307

Pepe Fornas
Design 2022

EN

MATERIALS Steel/Marble

FINISHES	Metal	Mármol
	Matt black	Black
	Aged gold	White

SPECIFICATIONS (UE) Led Plate 9W 2700K
Dimmer Dali-Push driver
24 V, 50/60 Hz
900lm

ES

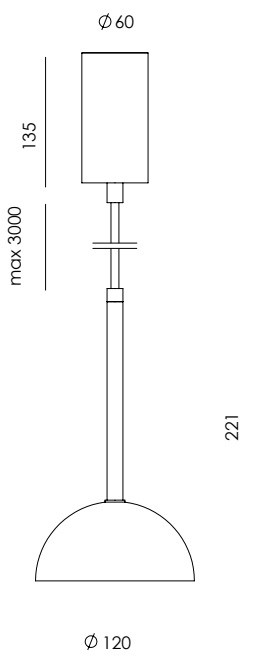
MATERIALES Metal / Mármol

ACABADOS	Metal	Mármol
	Negro mate	Negro
	Oro envejecido	Blanco

ESPECIFICACIONES (UE) Placa LED 9W - 2700K
Regulador por Dali-Push
24 V, 50/60 Hz
900lm

ICONS

⊕ IP20 CE     



DUSSA

C1307/6



Pepe Fornas
Design 2022

EN

MATERIALS	Steel/Marble	
FINISHES	Steel Matt black Aged gold Matt black	Marble Black White Travertine

SPECIFICATIONS (UE) 6 x Led Plate 9W 2700K
Dimmer Dali-Push driver
24 V, 50/60 Hz
2500lm

ADJUSTABLE HEIGHT The height is configured during the installation of the pendant, threading the different tubes (4x50 cm)

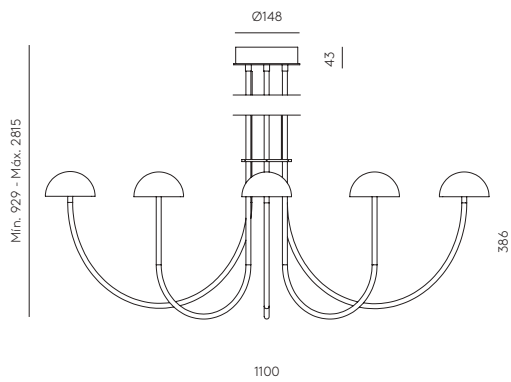
ES

MATERIALES	Metal / Mármol	
ACABADOS	Metal Negro mate Oro envejecido Negro mate	Mármol Negro Blanco Travertino

ESPECIFICACIONES (UE) 6 x Placa LED 9W - 2700K
Regulador por Dali-Push
24 V, 50/60 Hz
2500lm

ALTURA REGULABLE La altura se configura durante la instalación del colgante, roscando los diferentes tubos (4x50 cm)

ICONS





BION

C1306



Pepe Fornas
Design 2022

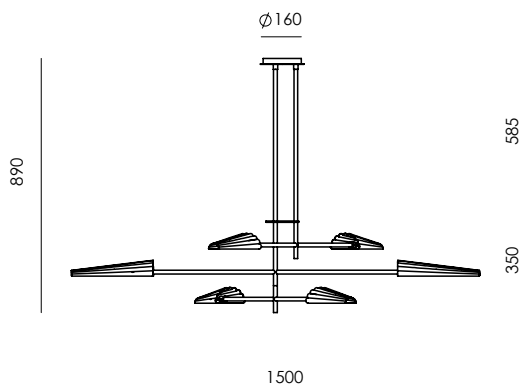
EN

MATERIALS	Steel	
FINISHES	Steel Matt black Aged gold	Shade Matt black Matt white
SPECIFICATIONS (UE)	6xG9 LED 5W 2700K Dimmable (Included) Possibility to dimmer with Dali-Push driver 220-240 V, 50/60 Hz	
ENERGY LABEL	E	
ADJUSTABLE HEIGHT	The height is configured during the installation of the pendant, threading the different tubes (3x30 cm + 3x50 cm)	

ES

MATERIALES	Metal	
ACABADOS	Metal Negro mate Oro envejecido	Tulipa Negro mate Blanco mate
ESPECIFICACIONES (UE)	6xG9 LED 5W 2700K Regulable (Incluida) Posibilidad de regulación por Dali-Push 220-240 V, 50/60 Hz	
CLASIFICACIÓN ENERGÉTICA	E	
ALTURA REGULABLE	La altura se configura durante la instalación del colgante, rosando los diferentes tubos (3x30 cm + 3x50 cm)	

ICONS







ICONIC

C1300

EN

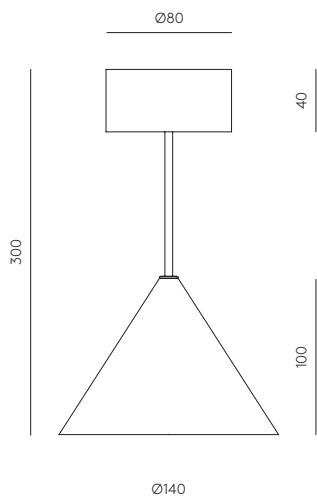
MATERIALS	Steel / Marble	
FINISHES	Metal Matt Black Aged Gold	Marble Finnish Marble
SPECIFICATIONS (UE)	LED plate 7W 2700K Dimmable 220-240V - 24V - 50/60 Hz	
ENERGY LABEL	F	

ES

MATERIALES	Acero / Mármol	
ACABADOS	Metal Negro mate Oro envejecido	Mármol Finlandés
ESPECIFICACIONES (UE)	Placa LED 7W 2700K Regulable 220-240V - 24V - 50/60 Hz	
ETIQUETA ENERGÉTICA	F	

ICONS

⊕ IP20 CE    





ONETA

C1299

EN

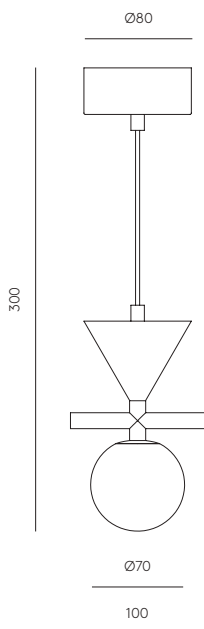
MATERIALS	Steel / Marble / Glass		
FINISHES	Metal Matt black Aged Gold	Marble Matt white Matt black	Glass Opal
SPECIFICATIONS (UE)	G4 LED 3W - 2700K (incl.) Dimmable 220-240V - 50/60 Hz, 450lm		
ENERGY LABEL	E		

ES

MATERIALES	Acero / Mármol / Vidrio		
ACABADOS	Metal Negro mate Oro envejecido	Mármol Blanco mate Negro mate	Vidrio Opal
ESPECIFICACIONES (UE)	G4 LED 3W - 2700K (incl.) Regulable 220-240V - 50/60 Hz, 450lm		
ETIQUETA ENERGÉTICA	E		

ICONS

⊕ IP20 CE    



ISON

C1298

Pepe Fornas
Design 2022

EN

MATERIALS	Steel / Glass	
FINISHES	Metal Matt black Aged gold	Shade Clear striped glass

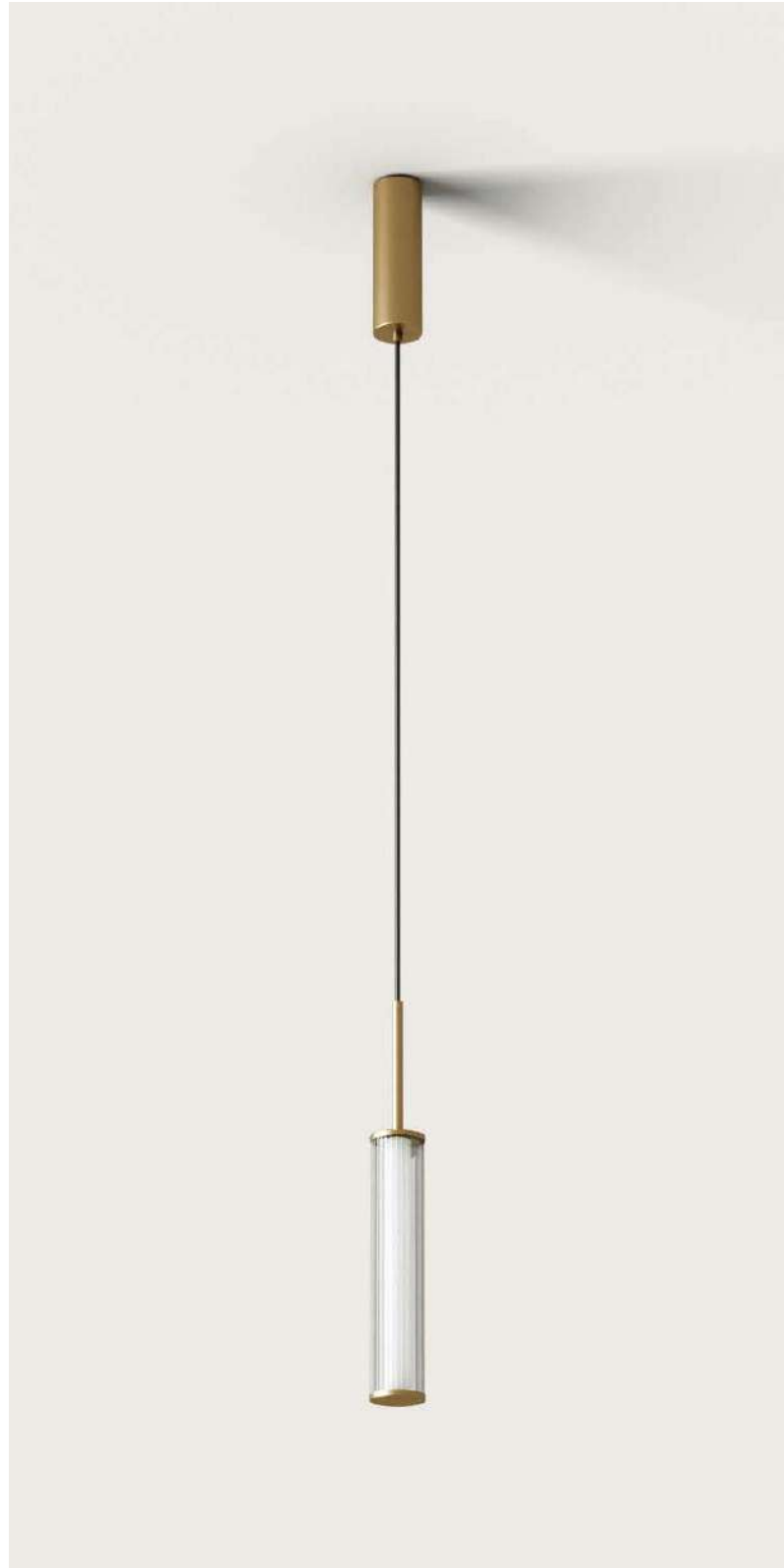
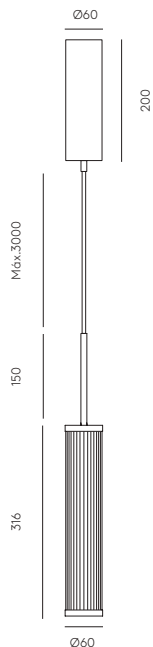
SPECIFICATIONS (UE) LED strip 8W – 2700K
Dimmable by TRIAC
220-240V – 24V – 50/60Hz
900lm

ES

MATERIALES	Acero / Vidrio	
ACABADOS	Metal Negro mate Oro envejecido	Pantalla Vidrio estriado

ESPECIFICACIONES (UE) Tira LED 8W – 2700K
Regulable por TRIAC
220-240V – 24V – 50/60 Hz
900lm

ICONS



ISON

C1298/5



Pepe Fornas
Design 2021

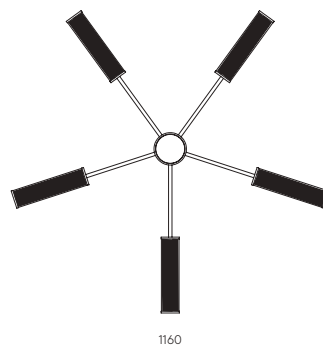
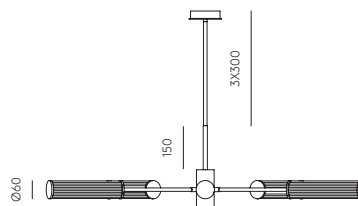
EN

MATERIALS	Steel / Glass
FINISHES	Metal Matt Black Aged Gold
SPECIFICATIONS (UE)	5 x LED Strip 7W - 2700K Dimmable 220-240V - 24V - 50/60Hz, 2500lm
ENERGY LABEL	F
ADJUSTABLE HEIGHT	The height is configured during the installation of the pendant, threading the different tubes (3x30 cm)

ES

MATERIALES	Acero / Vidrio
ACABADOS	Metal Negro mate Oro envejecido
ESPECIFICACIONES (UE)	5 x Tira LED 7W - 2700K Regulable 220-240V - 24V - 50/60Hz, 2500lm
CLASIFICACIÓN ENERGÉTICA	F
ALTURA REGULABLE	La altura se configura durante la instalación del colgante, roscando los diferentes tubos (3x30 cm)

ICONS



YCRO

C1297

JF Sevilla
Design 2022

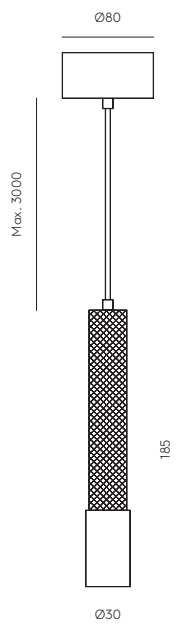
EN

MATERIALS	Steel
FINISHES	Metal Matt black Matt Brass
SPECIFICATIONS (UE)	Chip LED 8W - 2700K Dimmable 220-240V - 50/60 Hz 800lm
ENERGY LABEL	F

ES

MATERIALES	Acero
ACABADOS	Metal Negro Mate Oro Mate
ESPECIFICACIONES (UE)	Chip LED 8W - 2700K Regulable 220-240V - 24V - 50/60 Hz 800lm
ETIQUETA ENERGÉTICA	F

ICONS



TUBE

C1296



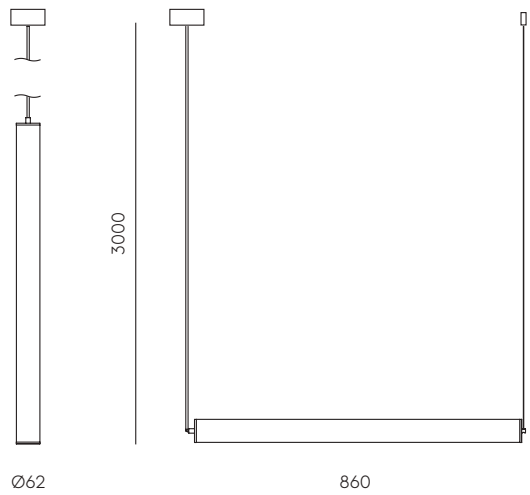
JF Sevilla
Design 2021

EN

MATERIALS	Steel / Acrylic	
FINISHES	Metal Matt black Aged gold	Acrylic Opal
SPECIFICATIONS (UE)	17W LED strip 2700K TRIAC Dimmable 24 V, 50/60 Hz, 1500lm	
ENERGY LABEL	F	

ES

MATERIALES	Acero / Acrílico	
ACABADOS	Metal Negro mate Oro envejecido	Acrílico Opal
ESPECIFICACIONES (UE)	Tira LED 17W 2700K TRIAC Regulable 24 V, 50/60 Hz, 1500lm	
CLASIFICACIÓN ENERGÉTICA	F	



ICONS

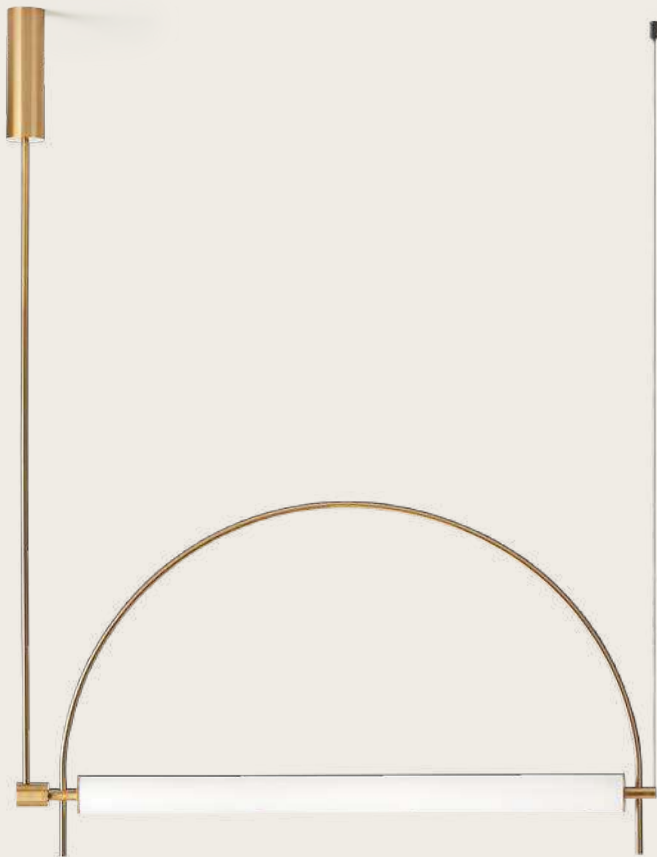


*Steel wire for horizontal use included/
Se puede configurar la posición vertical y horizontal de la lámpara con un único elemento

ARC

C1292

JF Sevilla
Design 2022



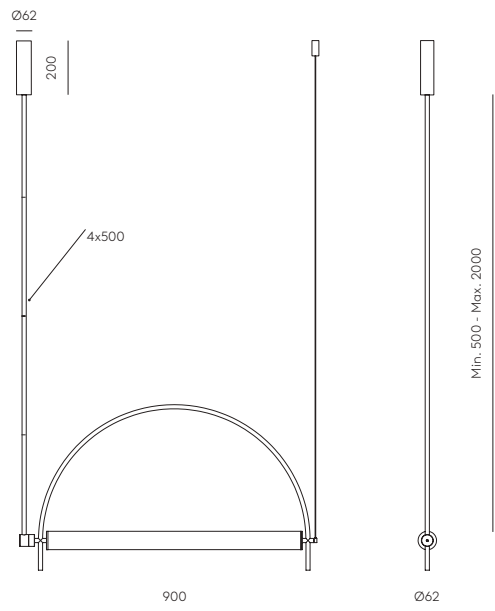
EN

MATERIALS	Steel / Acrylic	
FINISHES	Metal Matt black Aged gold	Acrylic Opal
SPECIFICATIONS (UE)	17W LED strip 2700K TRIAC Dimmable 24 V, 50/60 Hz, 1500lm	
ENERGY LABEL	F	
ADJUSTABLE HEIGHT	The height is configured during the installation of the pendant, threading the different tubes (4 x 50cm)	

ES

MATERIALES	Acero / Acrílico	
ACABADOS	Metal Negro mate Oro envejecido	Acrílico Opal
ESPECIFICACIONES (UE)	Tira LED 17W 2700K TRIAC Regulable 24 V, 50/60 Hz, 1500lm	
CLASIFICACIÓN ENERGÉTICA	F	
ALTURA REGULABLE	La altura se configura durante la instalación del colgante, roscando los diferentes tubos (4 x 50cm)	

ICONS





HAT

C1291/S

Pepe Fornas
Design 2022

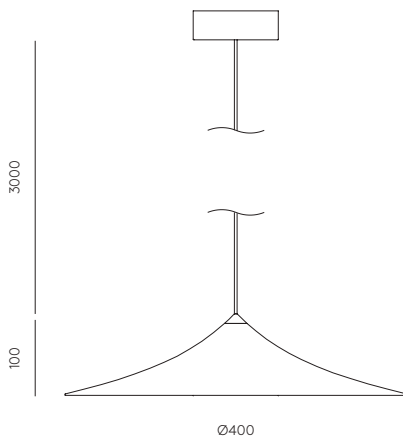
EN

MATERIALS	Steel / Acrylic
FINISHES	Metal Shade Matt black
SPECIFICATIONS (UE)	9W LED plate 2700K TRIAC Dimmable 24 V, 50/60 Hz - 900lm
ENERGY LABEL	F

ES

MATERIALES	Acero / Acrílico
ACABADOS	Tulipa Metal Negro mate
ESPECIFICACIONES (UE)	Placa LED 9W 2700K TRIAC Regulable 24 V, 50/60 HZ 900lm
ETIQUETA ENERGÉTICA	F

ICONS



MIRO

C1289

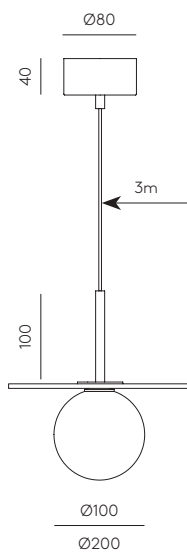
EN

MATERIALS	Steel / Blown Glass	
FINISHES	Metal Matt Black	Shade Opal
SPECIFICATIONS (UE)	G9 LED (included) 5W 450lm 2700K 220-240V · 50/60Hz	
ENERGY LABEL	E	
COMPATIBLE ACCESSORIES (NOT INCLUDED)	Alabaster 1289/20/A Ceramic (20 ó 30 cm) Glass 1223 (25 cm) Metallic disc 1289/20	

ES

MATERIALES	Acero / Vidrio Soplado	
ACABADOS	Metal Negro Mate	Tulipa Opal
ESPECIFICACIONES (UE)	G9 LED (incluida) 5W 2700K 220-240V, 50/60 Hz	
ETIQUETA ENERGÉTICA	E	
ACCESORIOS COMPATIBLES (NO INCLUIDOS)	Alabastro 1289/20/A Cerámica (20 ó 30 cm) Cristal 1223 (25 cm) Disco Metálico 1289/20	

ICONS



MIRO

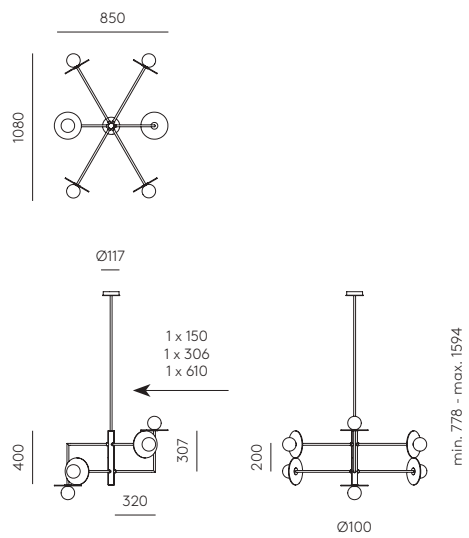
C1289/6



AC Studio
Design 2021

EN					
MATERIALS	Steel / Blown Glass				
FINISHES	<table border="0"> <tr> <td>Metal</td> <td>Shades</td> </tr> <tr> <td>Matt Black</td> <td>Opal</td> </tr> </table>	Metal	Shades	Matt Black	Opal
Metal	Shades				
Matt Black	Opal				
SPECIFICATIONS (UE)	6 x G9 LED (included) 5W 2700K 220-240V, 50/60 Hz				
ENERGY LABEL	E				
COMPATIBLE ACCESSORIES	<table border="0"> <tr> <td>Alabaster 1289/20/A</td> <td>Glass 1223 (25 cm)</td> </tr> <tr> <td>Ceramic (20 ó 30 cm)</td> <td>Metalic disc 1289/20</td> </tr> </table>	Alabaster 1289/20/A	Glass 1223 (25 cm)	Ceramic (20 ó 30 cm)	Metalic disc 1289/20
Alabaster 1289/20/A	Glass 1223 (25 cm)				
Ceramic (20 ó 30 cm)	Metalic disc 1289/20				
ADJUSTABLE HEIGHT	The height is configured during the installation of the pendant, threading the different tubes (1 x 15cm + 1 x 30cm + 1 x 61cm)				
ES					
MATERIALES	Acero / Vidrio Soplado				
ACABADOS	<table border="0"> <tr> <td>Metal</td> <td>Tulipas</td> </tr> <tr> <td>Negro Mate</td> <td>Opal</td> </tr> </table>	Metal	Tulipas	Negro Mate	Opal
Metal	Tulipas				
Negro Mate	Opal				
ESPECIFICACIONES (UE)	6 x G9 LED (incluidas) 5W 2700K 220-240V, 50/60 Hz				
ETIQUETA ENERGÉTICA	E				
ACCESORIOS COMPATIBLES	<table border="0"> <tr> <td>Alabastro 1289/20/A</td> <td>Cristal 1223 (25 cm)</td> </tr> <tr> <td>Cerámica (20 ó 30 cm)</td> <td>Disco Metálico 1289/20</td> </tr> </table>	Alabastro 1289/20/A	Cristal 1223 (25 cm)	Cerámica (20 ó 30 cm)	Disco Metálico 1289/20
Alabastro 1289/20/A	Cristal 1223 (25 cm)				
Cerámica (20 ó 30 cm)	Disco Metálico 1289/20				
ALTURA REGULABLE	La altura se configura durante la instalacion del colgante, roscando los diferentes tubos (1 x 15cm + 1 x 30cm + 1 x 61cm)				

ICONS



COMPATIBLE ACCESSORIES

Colour chart for ceramics and glass at the end of the catalogue.

ACCESORIOS COMPATIBLES

Carta de colores en cerámica y cristal al final del catálogo.

1097



FINISH
CERAMIC

MATERIAL
CERAMIC

SIZES
Ø200
Ø300

1289



FINISH
GOLD
CHROME
BLACK
WHITE
ALABASTER

MATERIAL
ALABASTER
METAL
SIZES
Ø150
Ø250
Ø350

1223



FINISH
PINK
TURQUOISE
DARK BLUE
AMBER
BROWN

MATERIAL
GLASS
SIZES
Ø250





AIDER

C1287

Arnold Salido
Design 2024

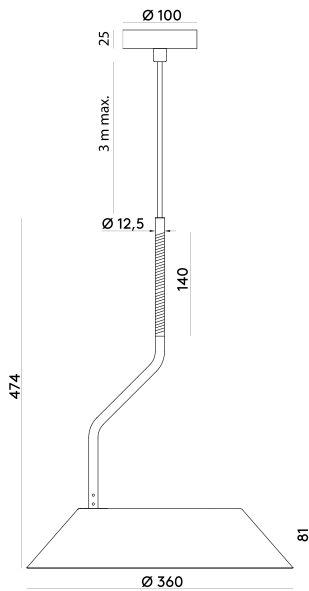
EN

MATERIALS	Steel Rattan Plastic	
FINISHES	Metal Matt Brass Satin Nickel Shades Shiny black metal	Rattan Natural tone
SPECIFICATIONS (UE)	E27 9W 2700K 810 lm, Dimmable LED (included) 220-240 V, 50/60 Hz	
ENERGY LABEL	E	

ES

MATERIALES	Acero Plástico ratán	
ACABADOS	Metal Oro mate Níquel satinado Pantalla Metal negro brillo	Ratán Tono natural
ESPECIFICACIONES (UE)	E27 9W 2700K 810 lm, LED regulable (incluido) 220-240V - 50/60Hz	
CALIFICACIÓN ENERGÉTICA	E	

ICONS




AMBOR

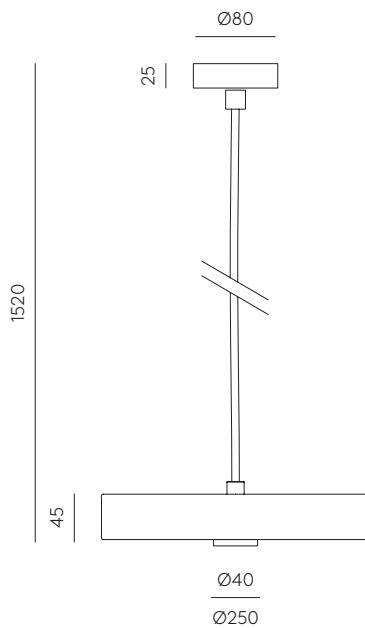
Pepe Fornas
Design 2019

C1283

EN			
MATERIALS	Steel Acrylic		
FINISHES	Cable Matt Black	Shade Matt Black Matt Brass	Diffuser Opal
SPECIFICATIONS (UE)	G9 Led Bulbs (included), 3 x 3W - 3000K, 220-240 V, 50/60 Hz, 800lm		
ENERGY LABEL	E		

ES			
MATERIALES	Acero Acrílico		
ACABADOS	Cable Negro Mate	Tulipa Negro mate Oro mate	Difusor Opal
ESPECIFICACIONES (UE)	Bombillas G9 Led (Incluidas), 3 x 3W - 3000K, 220-240 V, 50/60 Hz, 800lm		
CALIFICACIÓN ENERGÉTICA	E		

ICONS 



ATIL

C1281/6



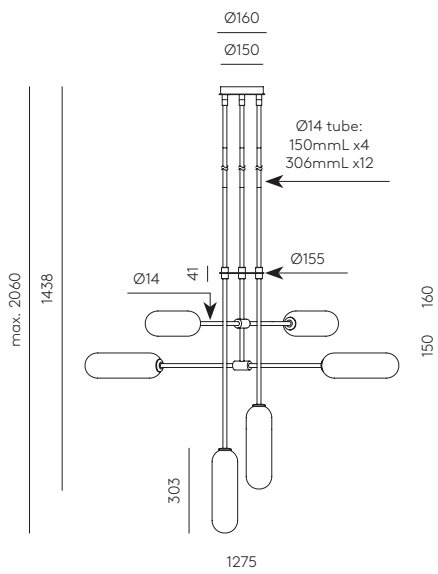
Pepe Fornas
Design 2019

EN

MATERIALS	Steel, Glass	
FINISHES	Metal Matt Black Matt Brass (details)	Glass shade Opal
SPECIFICATIONS (UE)	Bulbs G9 Led (Included), 6 x 5W - 2700K, 220-240 V, 50/60 Hz, 2200lm	
ENERGY LABEL	E	
ADJUSTABLE HEIGHT	The height is configured during the installation of the pendant, threading the different tubes (1 x 15cm + 1 x 30cm + 1 x 61cm)	

ES

MATERIALES	Acero, Vidrio	
ACABADOS	Metal Negro Mate Oro Mate (detalles)	Tulipa Opal
ESPECIFICACIONES (UE)	Bombillas G9 Led (Incluidas), 6 x 5W - 2700K, 220-240 V, 50/60 Hz, 2200lm	
CALIFICACIÓN ENERGÉTICA	E	
ALTURA REGULABLE	La altura se configura durante la instalacion del colgante, roscando los diferentes tubos (1 x 15cm + 1 x 30cm + 1 x 61cm)	



ICONS



ATIL

C1281

Pepe Fornas
Design 2019

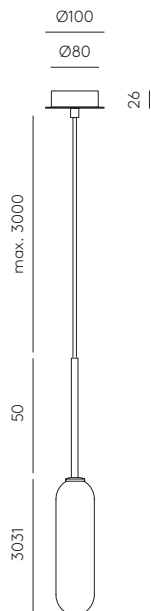
EN

MATERIALS	Steel, Glass	
FINISHES	Metal Matt Black Matt Brass	Glass shade Opal
SPECIFICATIONS (UE)	Bulb G9 Led (Included) 5W - 2700K 220-240 V, 50/60 Hz, 450lm	
ENERGY LABEL	E	

ES

MATERIALES	Acero, Vidrio	
ACABADOS	Metal Negro Mate Oro Mate	Tulipa Opal
ESPECIFICACIONES (UE)	Bombilla G9 Led (Incluida) 5W - 2700K 220-240 V, 50/60 Hz, 450lm	
CALIFICACIÓN ENERGÉTICA	E	

ICONS



DALT

C1280/6



Pepe Fornas
Design 2019

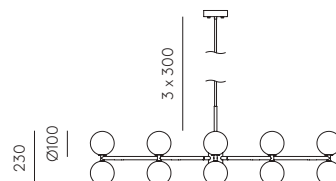
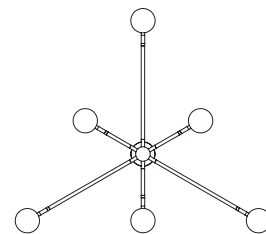
EN

MATERIALS	Steel / Marble / Glass			
FINISHES	Body Matt Black Aged Gold	Marble Black Green	White Brown	Glass shade Opal
SPECIFICATIONS (UE)	Bulbs G9 Led (Included) 6 x 5W - 2700K 220-240 V, 50/60 Hz, 2200lm			
ENERGY LABEL	E			
ADJUSTABLE HEIGHT	The height is configured during the installation of the pendant, threading the different tubes (1 x 15cm + 3 x 30cm)			

ES

MATERIALES	Acero / Mármol / Vidrio			
ACABADOS	Metal Negro Mate Oro Envejecido	Mármol Negro Verde	Blanco Marrón	Tulipa Opal
ESPECIFICACIONES (UE)	Bombillas G9 Led (Incluidas) 6 x 5W - 2700K 220-240 V, 50/60 Hz, 2200lm			
CLASIFICACIÓN ENERGÉTICA	E			
ALTURA REGULABLE	La altura se configura durante la instalación del colgante, roscando los diferentes tubos (1 x 15cm + 3 x 30cm)			

Ø1200
Ø640



ICONS





DALT

C1280

Pepe Fornas
Design 2019

EN

MATERIALS Steel / Marble / Glass

FINISHES	Body	Marble	Glass shade
	Matt Black	White	Opal
	Aged Gold	Black	
		Green	

SPECIFICATIONS (UE) Bulb G9 Led (Included)
5W - 2700K
220-240 V, 50/60 Hz
450lm

ENERGY LABEL E

ES

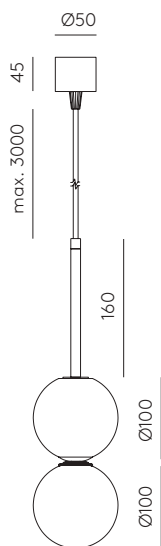
MATERIALES Acero / Mármol / Vidrio

ACABADOS	Metal	Mármol	Tulipa
	Negro Mate	Blanco	Opal
	Oro Envejecido	Negro	
		Verde	

ESPECIFICACIONES (UE) Bombilla G9 Led (Incluidas)
5W - 2700K
220-240 V, 50/60 Hz
450lm

CLASIFICACIÓN ENERGÉTICA E

ICONS



FOCUS

C1279

Pepe Fornas
Design 2019

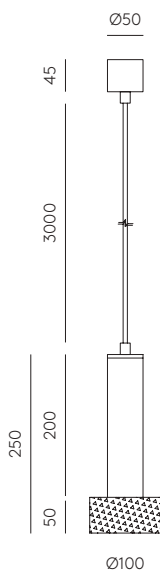
EN

MATERIALS	Steel / Aluminium	
FINISHES	Body Matt Black	Head Aged Gold/ Anthracite
SPECIFICATIONS (UE)	Bulb GU10 Led (Included) 5W - 2700K 220-240 V, 50/60 Hz 450lm	
ENERGY LABEL	E	

ES

MATERIALES	Acero / Aluminio o Alabastro	
ACABADOS	Cuerpo Negro Mate	Cabeza Oro Viejo/Antracita
ESPECIFICACIONES (UE)	Bombilla GU10 Led (Incluida) 5W - 2700K 220-240 V, 50/60 Hz 450lm	
ETIQUETA ENERGÉTICA	E	

ICONS



*Possible modifications: Alabaster head (Extra charge).
Modificaciones posibles: Cabezal Alabastro (Sobrecoste)

NOOI

C1276/L

Pepe Fornas
Design 2023



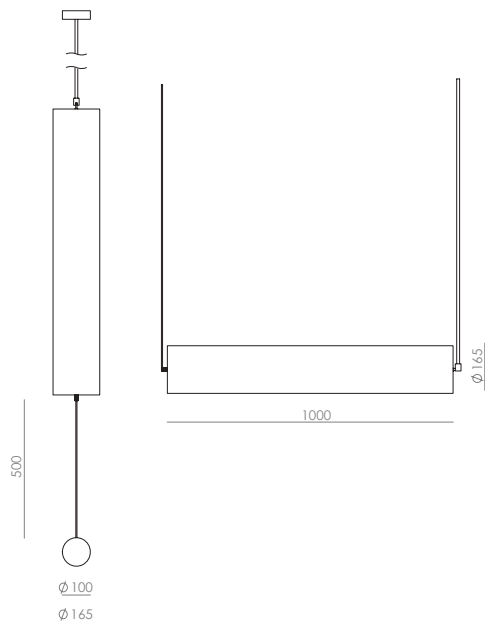
EN

MATERIALS	Linen / Steel / Acrylic / Marble	
FINISHES	Metal Matt black	Shade Cream linen textile
	Acrylic Opal	Marble Black
SPECIFICATIONS (UE)	T8 14 W - 2700K Dimmable 24V-220-240V, 50/60 Hz	
ENERGY LABEL	E	

ES

MATERIALES	Lino / Metal / Acrílico / Mármol	
ACABADOS	Metal Negro mate	Pantalla Textil lino crema
	Acrílico Opal	Mármol Negro
ESPECIFICACIONES (UE)	T8 14 W - 2700K Regulable 24V-220-240V, 50/60 Hz	
ETIQUETA ENERGÉTICA	E	

ICONS





NOOI

C1276

Pepe Fornas
Design 2022

EN

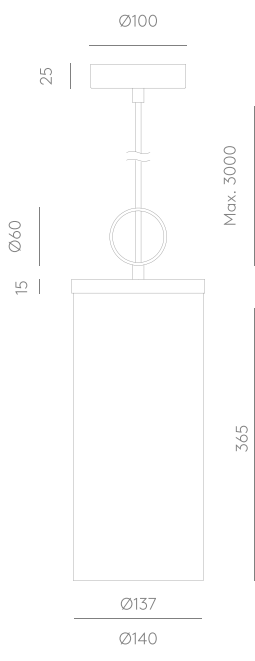
MATERIALS	Linen / Steel / Acrylic		
FINISHES	Metal Matt Black	Shade Cream Linen textile	Acrylic Opal
SPECIFICATIONS (UE)	T8 5W Dimmable - 2700K dimmable 220-240V, 50/60Hz 500lm		
ENERGY LABEL	E		

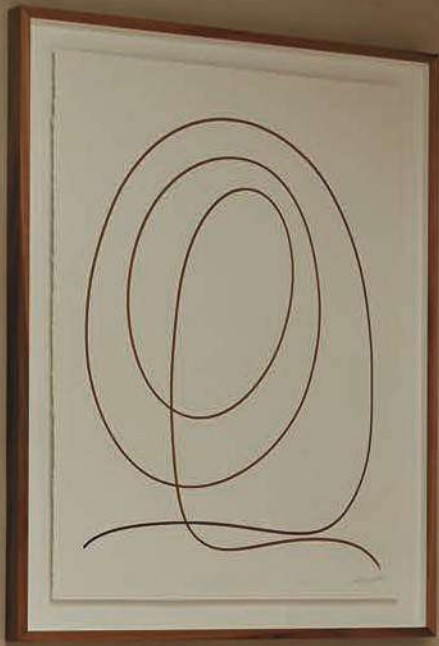
ES

MATERIALES	Lino / Metal / Acrílico		
ACABADOS	Metal Negro Mate	Tulipa Textil Lino Crema	Acrílico Opal
ESPECIFICACIONES (UE)	T8 5W Regulable - 2700K Regulable 220-240 V, 50/60 Hz 500lm		
ETIQUETA ENERGÉTICA	E		

ICONS

⊕ IP20 CE    





NINO

C1275

JF Sevilla
Design 2021

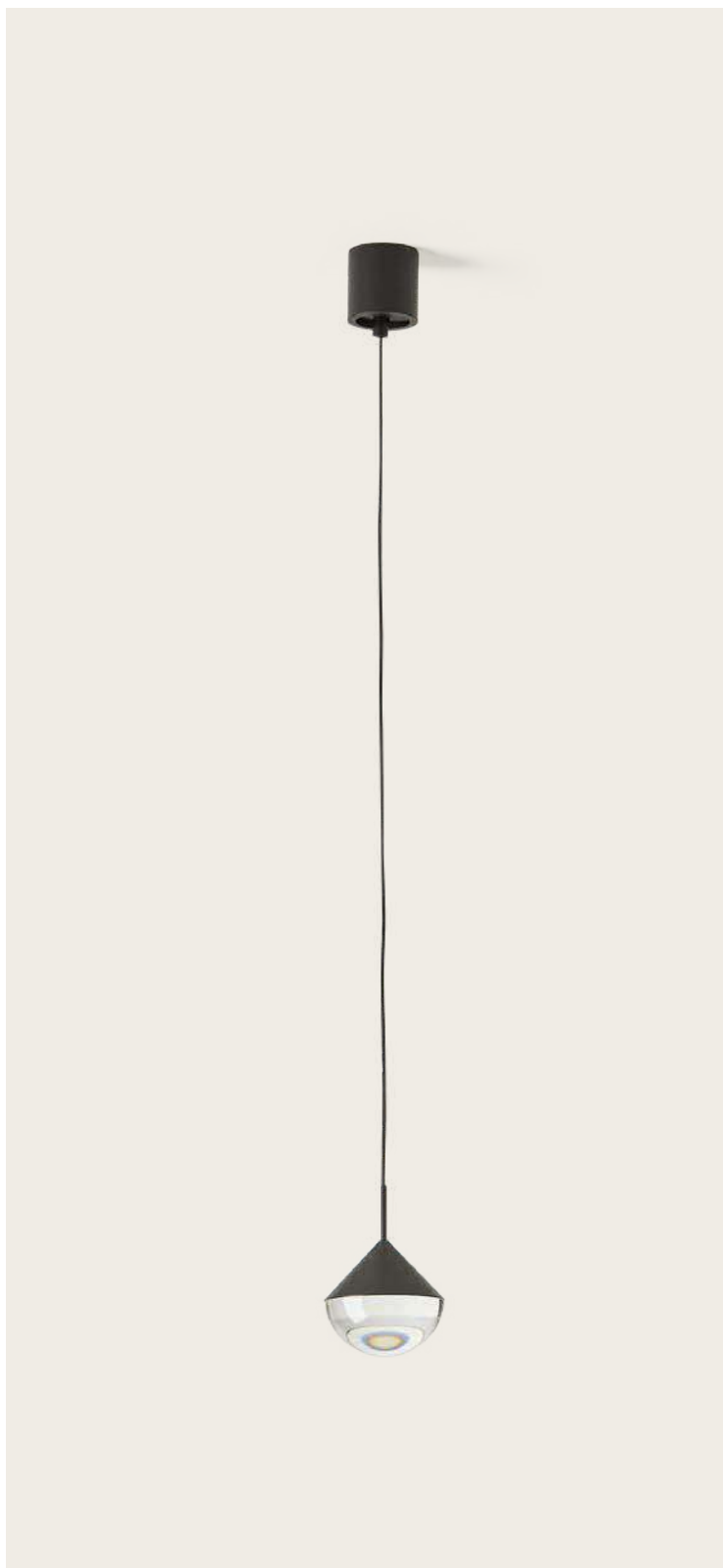
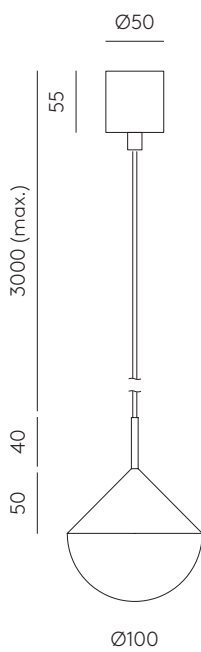
EN

MATERIALS	Steel / Optical glass	
FINISHES	Metal Matt Black Details Matt Brass	Shade Optic glass
SPECIFICATIONS (UE)	Led Plate (Included) 7W - 2700K Dimmable 24 V, 50/60 Hz 700lm	
ENERGY LABEL	F	

ES

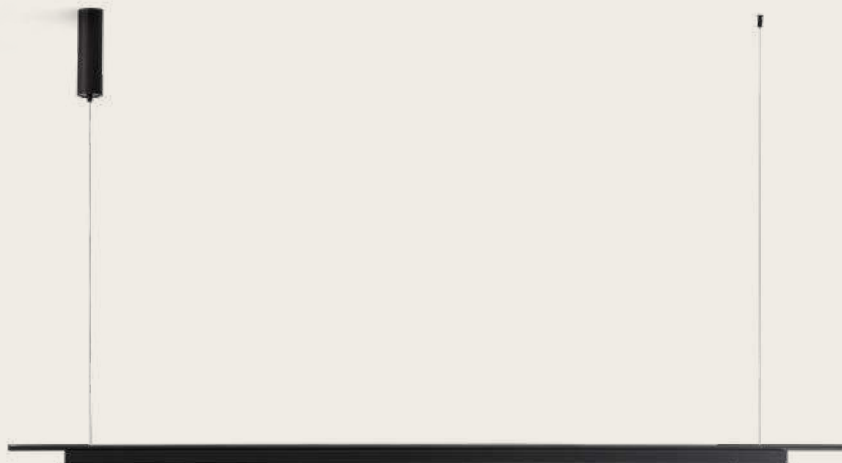
MATERIALES	Acero / Vidrio óptico	
ACABADOS	Metal Negro Mate Detalles Oro Mate	Tulipa Cristal óptico
ESPECIFICACIONES (UE)	Placa Led (Incluida) 7W - 2700K Regulable 24 V, 50/60 Hz 700lm	
ETIQUETA ENERGÉTICA	F	

ICONS



COLN

C1267



AC Studio
Design 2019

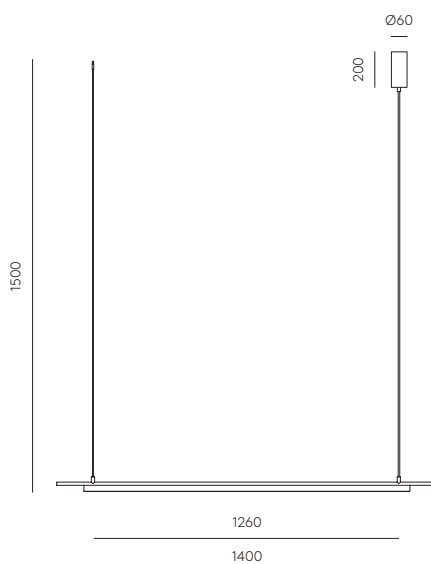
EN

MATERIALS	Steel Acrylic
FINISHES	Metal Matt black Diffuser White
SPECIFICATIONS (UE)	LED Strip 21W - 2700K 24 V, 50/60 Hz, 2100lm
ENERGY LABEL	F

ES

MATERIALES	Metal Acrílico
ACABADOS	Metal Negro mate Difusor Blanco
ESPECIFICACIONES (UE)	Tira LED 21W - 2700k 24 V, 50/60 Hz, 2100lm
CLASIFICACIÓN ENERGÉTICA	F

ICONS



ABBACUS

Pepe Fornas
Design 2018

C1258/1

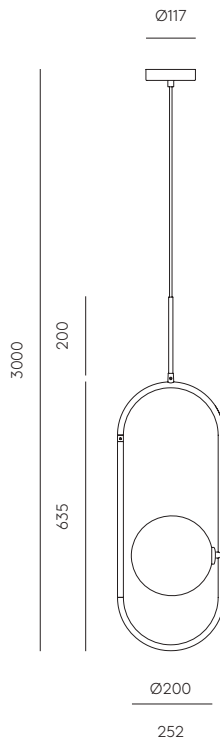
EN

MATERIALS	Steel Blown glass	
FINISHES	Metal Matt black Matt brass	Glass shade Opal
SPECIFICATIONS (UE)	Bulb G9 (included), 5W - 2700K 220-240 V, 50/60 Hz, 450lm	
ENERGY LABEL	E	

ES

MATERIALES	Acero Vidrio solapado	
ACABADOS	Metal Negro mate Oro mate	Vidrio Opal
ESPECIFICACIONES (UE)	Bombilla G9 (Incluida), 5W - 2700K, 220-240 V, 50/60 Hz 450lm	
CALIFICACIÓN ENERGÉTICA	E	

ICONS



ERTO

C1257/5



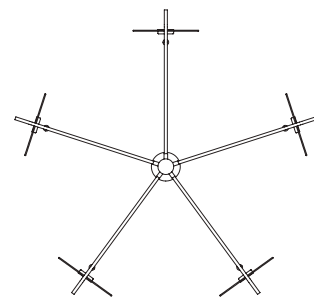
Pepe Fornas
Design 2020

EN

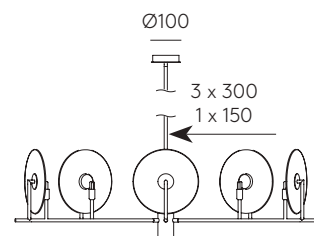
MATERIALS	Metal	
FINISHES	Metal Matt Black	Details Matt brass
SPECIFICATIONS (UE)	5 x G9 LED (Included) 5W 2250lm 2700K Dimmable 220-240V · 50/60Hz ·	
ENERGY LABEL	E	
ADJUSTABLE HEIGHT	The height is configured during the installation of the pendant, threading the different tubes (1 x 15cm + 3 x 30cm)	

ES

MATERIALES	Metal / Vidrio / Acrílico	
ACABADOS	Metal Negro mate	Detalles Oro mate
ESPECIFICACIONES (UE)	5 x G9 LED (Incluidas) 5W 2250lm 2700K Regulable 220-240V · 50/60Hz	
ETIQUETA ENERGÉTICA	E	
ALTURA REGULABLE	La altura se configura durante la instalación del colgante, roscando los diferentes tubos (1 x 15cm + 3 x 30cm)	



Ø120



min. 400 - max. 1300

ICONS



1038



FINISH

GOLD
CHROME
BLACK
WHITE
MATT BRASS

MATERIAL

METAL

SIZES

Ø150
Ø250

1097



FINISH

CERAMIC

MATERIAL

CERAMIC

SIZES

Ø200
Ø300

1223



FINISH

PINK
TURQUOISE
DARK BLUE
AMBER
BROWN

MATERIAL

GLASS

SIZES

Ø250

1289



FINISH

GOLD
CHROME
BLACK
WHITE
ALABASTER

MATERIAL

ALABASTER

METAL

SIZES

Ø150
Ø250



COMPATIBLE ACCESSORIES

Colour chart for ceramics and glass at the end of the catalogue.

ACCESORIOS COMPATIBLES

Carta de colores en cerámica y cristal al final del catálogo.



PULL

C1249/3



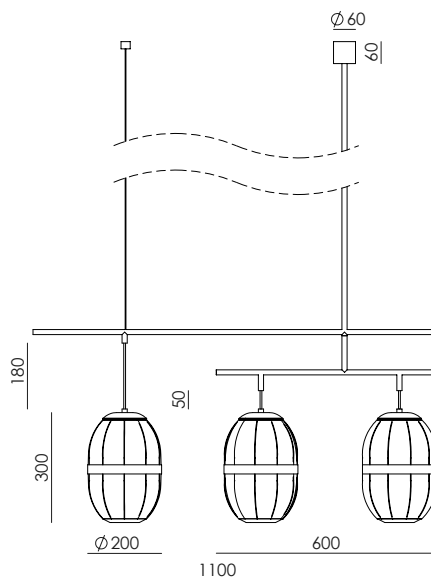
J.F. Sevilla
Design 2024

EN

MATERIALS	Metal / Linen		
FINISHES	Metal Matt black	Metal shade Matt black Aged gold	Shade Linen
SPECIFICATIONS (UE)	3 x Bulb G9 4W 2700K 1400lm dimmable 220-240V, 50/60 Hz		
ENERGY LABEL	E		

ES

MATERIALES	Metal / Lino		
ACABADOS	Metal Negro mate	Pantalla metal Negro mate Oro envejecido	Pantalla Lino
ESPECIFICACIONES (UE)	3 x Bombilla G9 4W 2700K 1400lm regulable 220-240V, 50/60 Hz		
CLASIFICACIÓN ENERGÉTICA	E		



ICONS



PULL

C1249

J.F. Sevilla
Design 2024

EN

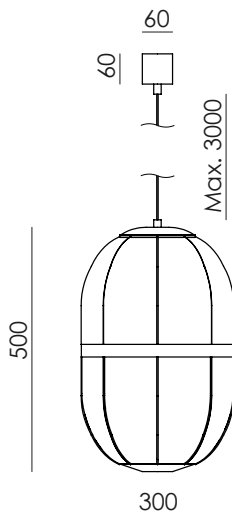
MATERIALS	Metal / Linen		
FINISHES	Metal Matt black	Metal shade Matt black Aged gold	Shade Linen
SPECIFICATIONS (UE)	Bulb G9 4W 2700K 500lm dimmable 220-240V, 50/60 Hz		
ENERGY LABEL	E		

ES

MATERIALES	Metal / Lino		
ACABADOS	Metal Negro mate	Pantalla metal Negro mate Oro envejecido	Pantalla Lino
ESPECIFICACIONES (UE)	Bombilla G9 4W 2700K 500lm regulable 220-240V, 50/60 Hz		
CLASIFICACIÓN ENERGÉTICA	E		

ICONS

⊕ IP20 CE    





CRANE

C1241



JF Sevilla
Design 2017

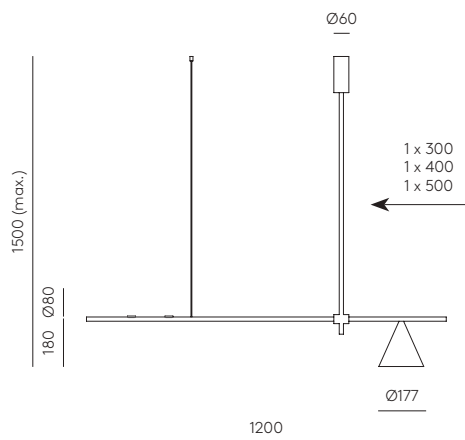
EN

MATERIALS	Steel Blown Glass						
FINISHES	<table border="0"> <tr> <td>Metal</td> <td>Glass</td> </tr> <tr> <td>Matt Black</td> <td>Opal</td> </tr> <tr> <td>Matt Brass (Details)</td> <td></td> </tr> </table>	Metal	Glass	Matt Black	Opal	Matt Brass (Details)	
Metal	Glass						
Matt Black	Opal						
Matt Brass (Details)							
SPECIFICATIONS (UE)	E27 Max. 15W (Not included) G4 2 x 3W - 2700K (included) 220-240 V, 50/60 Hz, 540lm						
ENERGY LABEL	E						
ADJUSTABLE HEIGHT	The height is configured during the installation of the pendant, threading the different tubes (1 x 30cm + 1 x 40cm + 1 x 50cm)						

ES

MATERIALES	Acero Vidrio Soplado						
ACABADOS	<table border="0"> <tr> <td>Metal</td> <td>Cristal</td> </tr> <tr> <td>Negro</td> <td>Opal</td> </tr> <tr> <td>Oro Mate (Detalles)</td> <td></td> </tr> </table>	Metal	Cristal	Negro	Opal	Oro Mate (Detalles)	
Metal	Cristal						
Negro	Opal						
Oro Mate (Detalles)							
ESPECIFICACIONES (UE)	E27 Max. 15W (No incluida) G4 2 x 3W - 2700K (incluidas) 220-240 V, 50/60 Hz, 540lm						
CLASIFICACIÓN ENERGÉTICA	E						
ALTURA REGULABLE	La altura se configura durante la instalacion del colgante, roscando los diferentes tubos (1 x 30cm + 1 x 40cm + 1 x 50cm)						

ICONS



*Recommended E27 bulb: B211 (7, 9W)
Bombilla E27 recomendada: B211 (7, 9W)

LUCA

C1238

AC Studio
Design 2017

EN

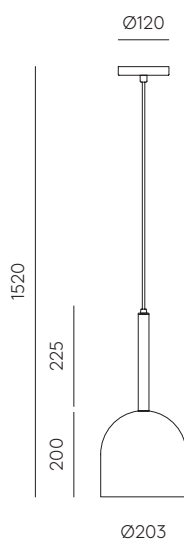
MATERIALS	Steel / Acrylic	
FINISHES	Metal Black	Diffuser Clear
SPECIFICATIONS (UE)	E27 Max. 15W (Not included) 220-240 V, 50/60 Hz	
ENERGY LABEL	E	

ES

MATERIALES	Acero / Acrílico	
ACABADOS	Metal Negro	Difusor Transparente
ESPECIFICACIONES (UE)	E27 Max. 15W (No incluida) 220-240 V, 50/60 Hz	
ETIQUETA ENERGÉTICA	E	

ICONS

⊕ IP20 CE   





*Colour glass:
Brown sugar*

ULON

C1236

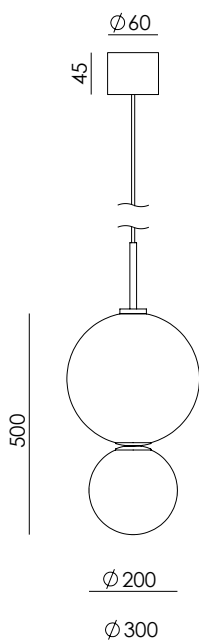
EN

MATERIALS	Metal / Acrylic	
FINISHES	Metal Matt Black	Glass See our colour palette p. 476
SPECIFICATIONS (UE)	G9 5W 2700K dimmable 450lm / 220-240 V, 50/60 Hz	
ENERGY LABEL	E	

ES

MATERIALES	Metal / Acrílico	
ACABADOS	Metal Negro Mate	Cristal Consultar la paleta de colores p. 476
ESPECIFICACIONES (UE)	G9 5W 2700K regulable 450lm / 220-240 V, 50/60 Hz	
ETIQUETA ENERGÉTICA	E	

ICONS



Colour glass:
Marron Vintage

MAPI

C1235/H

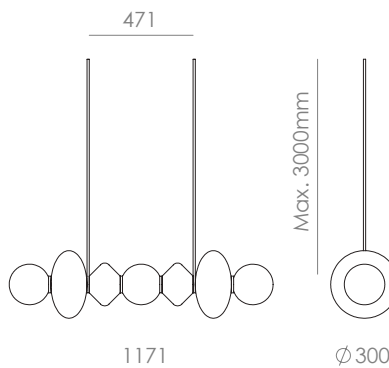


Pepe Fornas
Design 2024

Colour glass:
Left to right: Green tea / Vintage Brown / Terracota / Nude

EN	MATERIALS			Aluminium / Glass
	FINISHES	Metal Matt Black	Glass See colour palette p. 476	Shades Opal
	SPECIFICATIONS (UE)	3 xLED strip 5W 2700K TRIAC dimmable 3m black textile cable 220-240 V, 50/60 Hz 1500 lm		
	ENERGY LABEL	E		

ES	MATERIALES			Aluminio / Vidrio
	ACABADOS	Metal Negro Mate	Glass Consultar paleta de colores p. 476	Tulipas Opal
	ESPECIFICACIONES (UE)	3 xTira LED 5W 2700K TRIAC regulable Cable textil negro 3m 220-240 V, 50/60 Hz 1500 lm		
	ETIQUETA ENERGÉTICA	E		



ICONS



MAPI

C1235/V

Pepe Fornas
Design 2024



Colour glass:
Up to down: Suggar brown / Mocca / Vintage brown / Pistachio

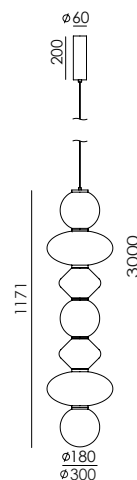
EN

MATERIALS	Aluminium / Glass		
FINISHES	Metal Matt Black	Glass See colour palette p. 476	Shades Opal
SPECIFICATIONS (UE)	3 xLED strip 5W 2700K TRIAC dimmable 3m black textile cable V, 50/60 Hz		
ENERGY LABEL	F		

ES

MATERIALES	Aluminio / Vidrio		
ACABADOS	Metal Negro Mate	Glass Consultar paleta de colores p. 476	Tulipas Opal
ESPECIFICACIONES (UE)	3 xTira LED 5W 2700K TRIAC regulable Cable textil negro 3m 220-240 V, 50/60 Hz		
ETIQUETA ENERGÉTICA	F		

ICONS





Colour glass.

Left: Up to down: Pistachio / Green-Leaf / vintage brown

PAPI

C1233



Jose Fornas
Design 2023

Colour glass:
Left: Up to down: Pistachio / Green Leaf / Taupe
Right: Up to down: Terracota / Nude / Vintage Brown

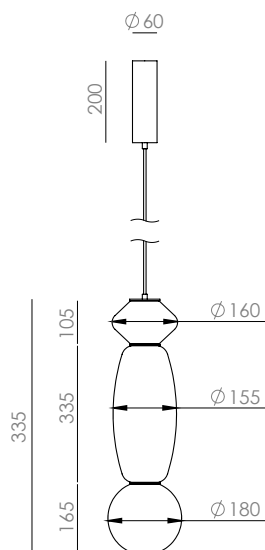
EN

MATERIALS	Glass / Steel	
FINISHES	Steel Matt black	Glass See colour palette p. 476
SPECIFICATIONS (UE)	GU10 LED (included) 5W - 2700K 220-240 V, 50/60 Hz 450lm	
ENERGY LABEL	E	

ES

MATERIALES	Vidrio / Acero	
ACABADOS	Metal Negro mate	Vidrio Consultar paleta de colores p. 476
ESPECIFICACIONES (UE)	GU10 LED (incluida) 5W - 2700K 220-240 V, 50/60 Hz 450lm	
ETIQUETA ENERGÉTICA	E	

ICONS



LITA

C1230

Pepe Fornas
Design 2020

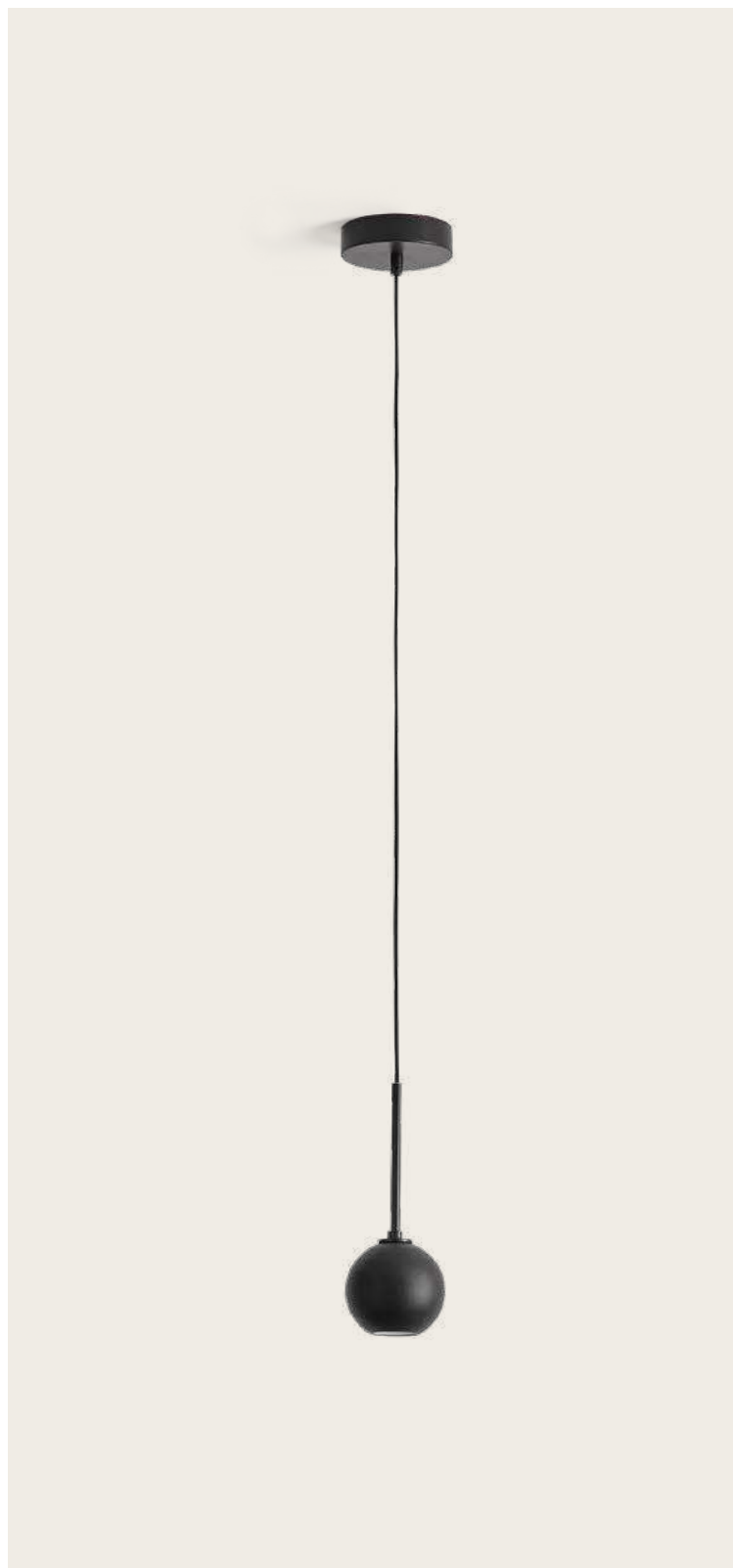
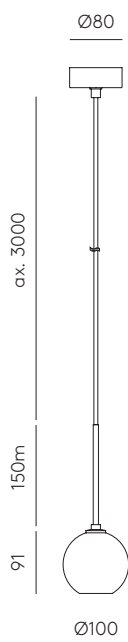
EN

MATERIALS	Steel / Walnut Wood	
FINISHES	Metal Matt Black	Wood Black
SPECIFICATIONS (UE)	LED COB integrated 300lm 3W 3000K (Included) 12V / 220-240 V, 50/60 Hz	
ENERGY LABEL	F	

ES

MATERIALES	Acero / Madera nogal	
ACABADOS	Metal Negro Mate	Madera Negro
ESPECIFICACIONES (UE)	COB LED integrado 300lm 3W 3000K (Incluida) 12V / 220-240 V, 50/60 Hz	
CLASIFICACIÓN ENERGÉTICA	F	

ICONS







DORA

C1228

Jana Chang
Design 2016

EN

MATERIALS	Steel / Optic Glass	
FINISHES	Metal Shinny Gold	Canopy / Cable Matt Black
SPECIFICATIONS (UE)	Integrated Led 6,5W - 3000K 12 V, 50/60 Hz 650lm	
ENERGY LABEL	F	

ES

MATERIALES	Acero / Cristal Óptico	
ACABADOS	Metal Oro Brillo	Florón / Cable Negro Mate
ESPECIFICACIONES (UE)	Led integrado 6,5W - 3000K 12 V, 50/60 Hz 650lm	
CLASIFICACIÓN ENERGÉTICA	F	

ICONS

⊕ IP20 CE   



DELIE

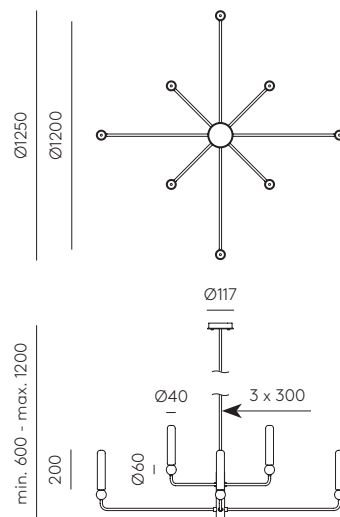
C1224/8



JF Sevilla
Design 2020

EN			
MATERIALS	Steel / Blown Glass / Marble		
FINISHES	Body Matt Black Aged Gold	Marble White Black	Glass Opal
SPECIFICATIONS (UE)	G9 LED Bulbs (included) 8 x 5W 2700K 220-240 V, 50/60 Hz, 3600lm		
ENERGY LABEL	E		
ADJUSTABLE HEIGHT	The height is configured during the installation of the pendant, threading the different tubes (3 x 30cm)		
ES			
MATERIALES	Acero / Vidrio Soplado / Mármol		
ACABADOS	Metal Negro Mate Oro Envejecido	Mármol Blanco Negro	Cristal Opal
ESPECIFICACIONES (UE)	Bombillas G9 LED (Incluidas) 8 x 5W 2700K 220-240 V, 50/60 Hz, 3600lm		
CLASIFICACIÓN ENERGÉTICA	E		
ALTURA REGULABLE	La altura se configura durante la instalación del colgante, roscando los diferentes tubos (3 x 30cm)		

ICONS



DELIE

C1224

JF Sevilla
Design 2020

EN

MATERIALS	Steel / Blown Glass / Marble		
FINISHES	Body Matt Black Aged Gold	Marble White Black	Glass Opal
SPECIFICATIONS (UE)	G9 LED Bulbs (Included) 5W 2700K, 220-240 V, 50/60 Hz, 450lm		

ENERGY LABEL E

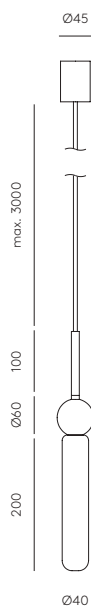
ES

MATERIALES	Acero / Vidrio Soplado / Mármol		
ACABADOS	Metal Negro Mate Oro Envejecido	Mármol Blanco Negro	Cristal Opal
ESPECIFICACIONES (UE)	Bombillas G9 LED (Incluidas) 5W 2700K, 220-240 V, 50/60 Hz, 450lm		

CLASIFICACIÓN ENERGÉTICA E

ICONS

⊕ IP20 CE   



FEST

C1223

JF Sevilla
Design 2016



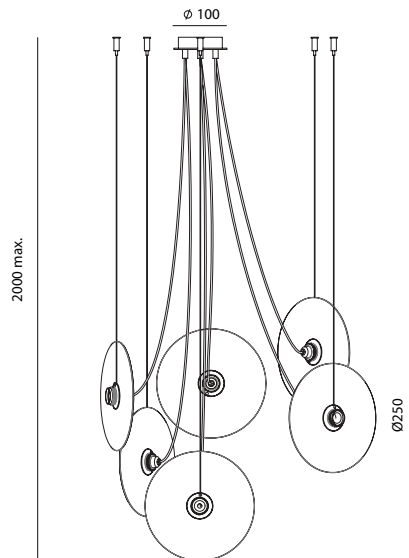
EN

MATERIALS	Steel / Glass / Fabric Cable	
FINISHES	Metal Matt Black	Cable Black
COLOR GLASS	Turquoise, amber, pink, dark blue & brown. Glasses included.	
SPECIFICATIONS (UE)	6 x E27 Max. 15W (Not included) 220-240 V, 50/60 Hz	
ENERGY LABEL	E	

ES

MATERIALES	Acero / Vidrio / Cable Textil	
ACABADOS	Metal Negro mate	Cable Negro
COLORES CRISTAL	Turquesa, ámbar, rosa, azul oscuro y marrón. Cristales incluidos.	
ESPECIFICACIONES (UE)	6 x E27 Max. 15W (No incluida) 220-240 V, 50/60 Hz	
ETIQUETA ENERGÉTICA	E	

ICONS



*Bulb image: B038/GOLD.
Bombilla imagen: B038/ORO.

YOYO

C1222

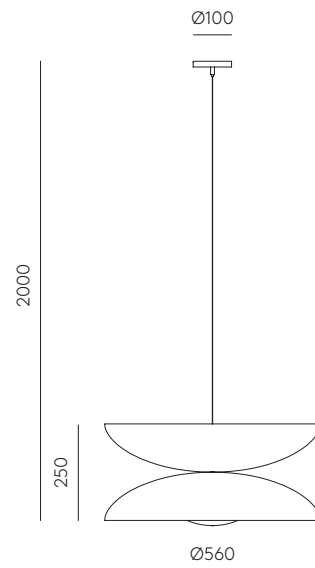


Pepe Fornas
Design 2016

EN		
MATERIALS	Steel	
FINISHES	Metal Matt black	Diffuser Matt brass Chrome Matt Black Matt White
SPECIFICATIONS (UE)	G9 Led Bulbs (Included) 3 x 3,5W - 2700K 220-240 V, 50/60 Hz 900lm	
ENERGY LABEL	E	

ES		
MATERIALES	Acero	
ACABADOS	Metal Negro mate	Difusor Oro mate Cromo Negro Mate Blanco Mate
ESPECIFICACIONES (UE)	Bombillas G9 Led (Incluida) 3 x 3,5W - 2700K 220-240 V, 50/60 Hz 900lm	
CLASIFICACIÓN ENERGÉTICA	E	

ICONS



BALL

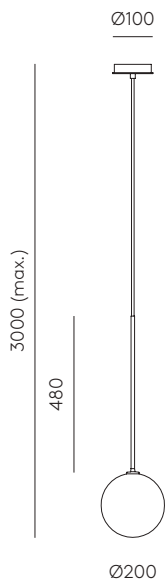
AC Studio
Design 2015

C1215

EN		
MATERIALS	Steel Blown glass	
FINISHES	Metal Matt Brass Matt Black	Shade (Included) Opal/Clear
SPECIFICATIONS (UE)	Bulb G9 Led (Included), 5W - 2700K, 220-240 V, 50/60 Hz, 500lm	
ENERGY LABEL	E	

ES		
MATERIALES	Acero Vidrio soplado	
ACABADOS	Metal Oro Mate Negro Mate	Cristal Opal/Transparente
ESPECIFICACIONES (UE)	Bombilla G9 Led (Incluida), 5W - 2700K, 220-240 V, 50/60 Hz, 500lm	
CLASIFICACIÓN ENERGÉTICA	E	

ICONS



ATOM

C1214/8



AC Studio
Design 2024

EN

MATERIALS	Steel Blown glass	
FINISHES	Metal Matt Brass Matt Black	Glass Opal/Clear
SPECIFICATIONS (UE)	Bulb G9 Led (Included), 8 x 5W - 2700K, 220-240 V, 50/60 Hz, 3960lm	
ENERGY LABEL	E	

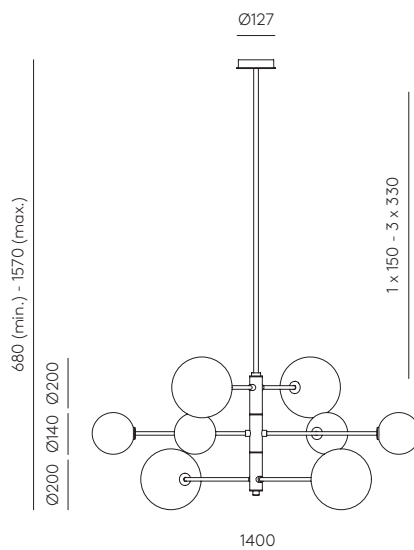
The height is configured during the installation of the pendant, threading the different tubes (3 x 30+1x15cm)

ES

MATERIALES	Acero Vidrio soplado	
ACABADOS	Metal Oro Mate Negro Mate	Cristal Opal/Transparente
ESPECIFICACIONES (UE)	Bombilla G9 Led (Incluida), 8 x 5W - 2700K, 220-240 V, 50/60 Hz, 3960lm	
CLASIFICACIÓN ENERGÉTICA	E	

La altura se configura durante la instalacion del colgante, ros-cando los diferentes tubos (3 x 30+1x15cm)

ICONS



ANET

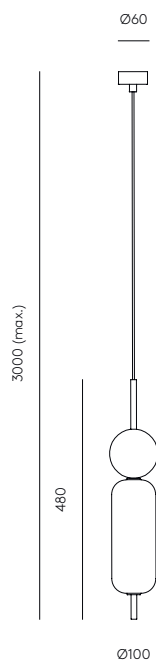
C1206

Agustín Gascón
Design 2018

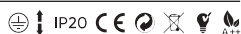


EN			
MATERIALS	Steel / Marble / Blown Glass		
FINISHES	Metal Matt Black Bronze Aged Gold Nickel	Marble White Brown Green Black	Glass Opal
SPECIFICATIONS (UE)	Bulb G9 Led (Included), 5W - 2700K, 220-240 V, 50/60 Hz, 450lm		
ENERGY LABEL	E		

ES			
MATERIALES	Acero / Mármol / Vidrio Soplado		
ACABADOS	Metal Negro Mate Bronce Oro Envejecido Níquel	Mármol Blanco Marrón Verde Negro	Cristal Opal
ESPECIFICACIONES (UE)	Bombilla G9 Led (Incluida), 5W - 2700K, 220-240 V, 50/60 Hz, 450lm		
CALIFICACIÓN ENERGÉTICA	E		



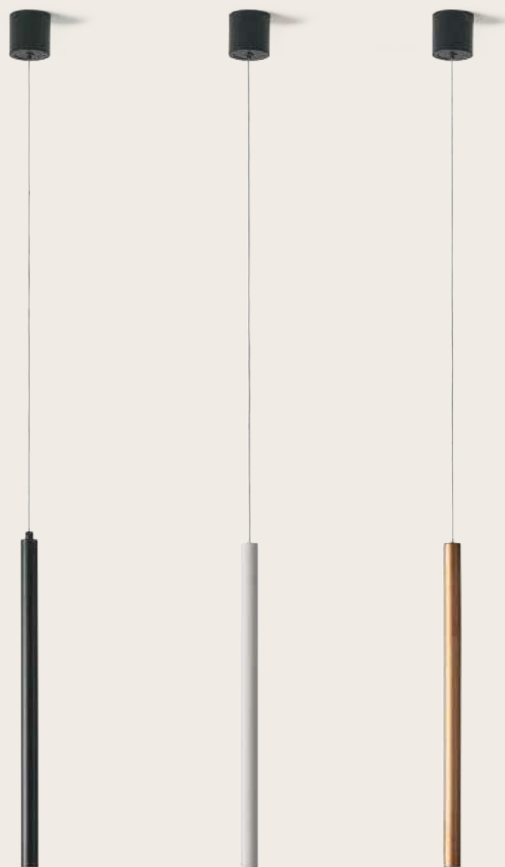
ICONS



MIKA

C1204

AC Studio
Design 2016



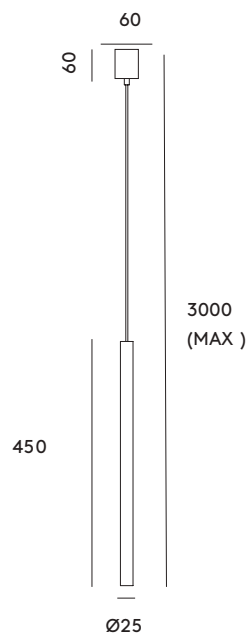
EN

MATERIALS	Steel	
FINISHES	Canopy and cable Black	Body Matt black Matt White Shiny Gold Bronze
SPECIFICATIONS (UE)	Integrated COB Led 3W - 2700K Dimmable 24 V, 50/60 Hz 300lm	
ENERGY LABEL	F	

ES

MATERIALES	Acero	
ACABADOS	Florony cable Negro Mate	Cuerpo Negro mate Blanco mate Oro brillo Bronce
ESPECIFICACIONES (UE)	Led COB integrado 3W - 2700K Regulable 24 V, 50/60 Hz 300lm	
ETIQUETA ENERGÉTICA	F	

ICONS



MIKA MULTI

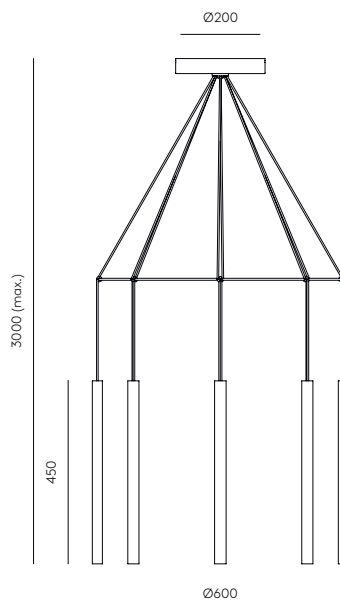
C1204/8

AC Studio
Design 2016



EN		
MATERIALS	Steel	
FINISHES	Metal Matt Black Gold Bronze White	Ring and Canopy Black
SPECIFICATIONS (UE)	Integrated COB Led 8 x 3W - 2700K 24 V, 50/60 Hz 1950lm	
ENERGY LABEL	F	

ES		
MATERIALES	Acero	
ACABADOS	Metal Negro mate Oro Bronce Blanco	Aro y Florón Negro
ESPECIFICACIONES (UE)	Led COB integrado 8 x 3W - 2700K 24 V, 50/60 Hz 1950lm	
ETIQUETA ENERGÉTICA	F	



ICONS





BIGCOSS

C1203/80

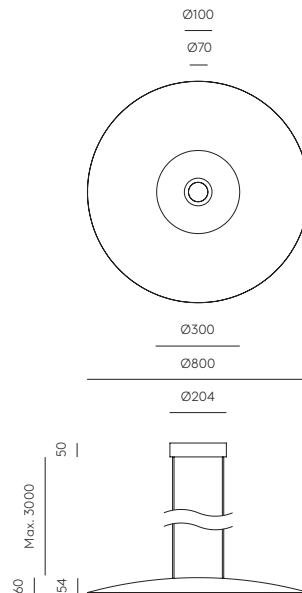


Pepe Fornas
Design 2024

EN		
MATERIALS	Metal / Acrylic / Crystal	
FINISHES	Body Matt Black	Diffuser Mirror
SPECIFICATIONS (UE)	LED Strip 28W 2700K TRIAC Dimmable + LED Spotlight 20W 2700K TRIAC dimmable 24V, 50/60Hz 2500lm	
ENERGY LABEL	F	

ES		
MATERIALES	Metal / Acrílico / Cristal	
ACABADOS	Cuerpo Negro Mate	Difuser Espejo
ESPECIFICACIONES (UE)	Tira LED 28W 2700K TRIAC regulable + Proyector LED 20W 2700K TRIAC regulable 24 V, 50/60 Hz 2500lm	
CLASIFICACIÓN ENERGÉTICA	F	

ICONS	 IP20    
--------------	--



MARU

JF SEVILLA
Design 2015

C1194

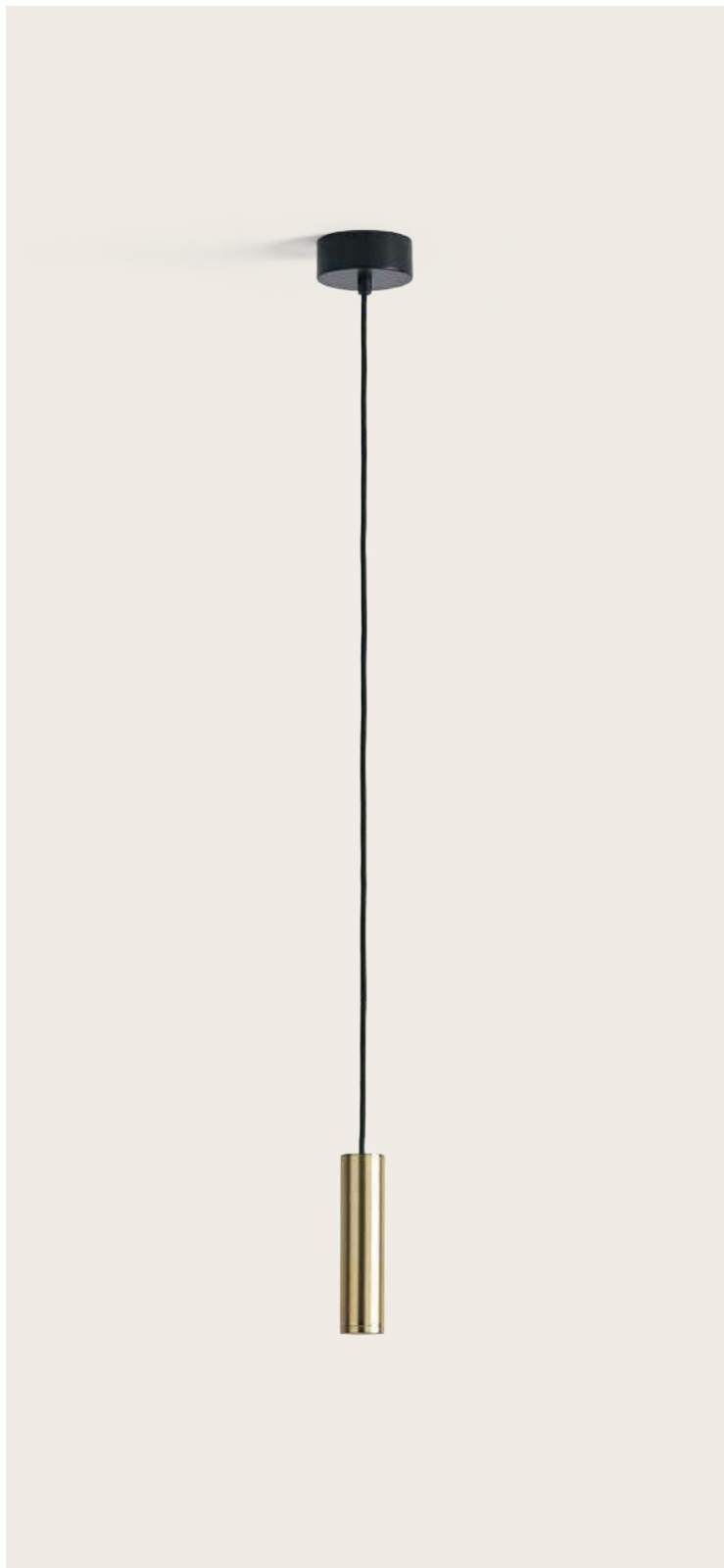
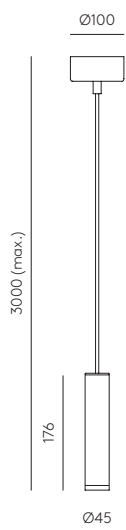
EN

MATERIALS	Steel
FINISHES	Metal Matt Black- Matt Brass Matt Black- Matt Black
SPECIFICATIONS (UE)	Integrated LED, 300lm 3W - 3000K, 12 V, 50/60 Hz
ENERGY LABEL	F

ES

MATERIALES	Acero
ACABADOS	Metal Negro Mate- Oro Mate Negro Mate- Negro Mate
ESPECIFICACIONES (UE)	LED integrado, 300lm 3W - 3000K, 12 V, 50/60 Hz
ETIQUETA ENERGÉTICA	F

ICONS





ELLA

C1158

AC Studio
Design 2020



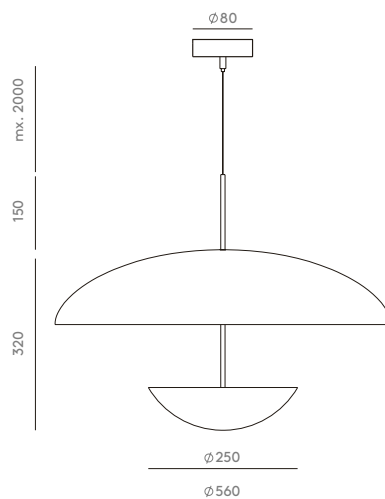
EN

MATERIALS	Metal / Acrylic	
FINISHES	Big dome Matt Black - Exterior Matt White - Interior	Diffuser Matt Black Matt Brass
SPECIFICATIONS (UE)	LED integrado 9W 2700K (incluida) 900lm 12V / 220-240 V, 50/60 Hz	
ENERGY LABEL	F	

ES

MATERIALES	Metal / Acrílico	
ACABADOS	Cúpula grande Negro Mate - Exterior Blanco Mate - Interior	Difusor Negro Mate Oro mate
ESPECIFICACIONES (UE)	LED integrado 9W 2700K (incluida) 900lm 12V / 220-240 V, 50/60 Hz	
CLASIFICACIÓN ENERGÉTICA	F	

ICONS



PTAN

C1154

Fornasevi
Design 2018

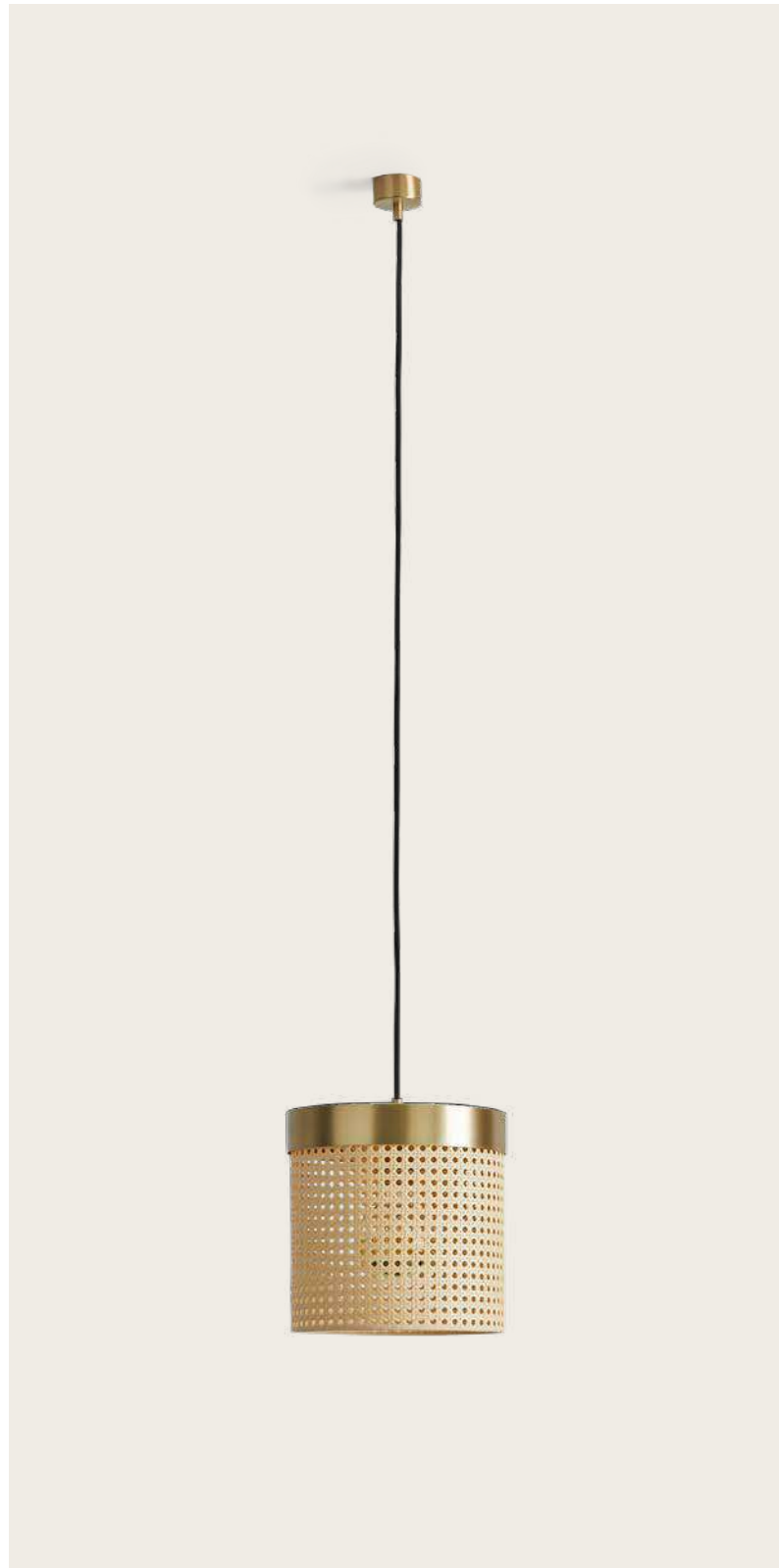
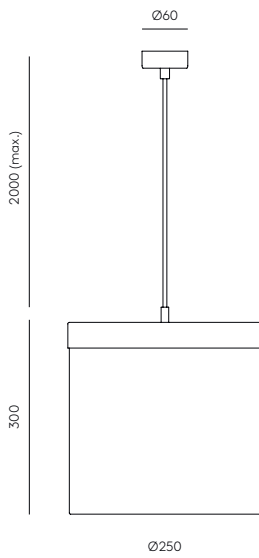
EN

MATERIALS	Steel / Rattan	
FINISHES	Metal Matt Brass Matt Black	Rattan Natural/Black
SPECIFICATIONS (UE)	E27 Max. 15W (Not included) 220-240 V, 50/60 Hz	
ENERGY LABEL	E	
RECOMMENDED BULBS	B033/COB (Opal) B035/ORO (Mirrored)	

ES

MATERIALES	Acero / Ratán	
ACABADOS	Metal Oro Mate Negro Mate	Ratán Natural/Negro
ESPECIFICACIONES (UE)	E27 Max. 15W (No incluida) 220-240 V, 50/60 Hz	
ETIQUETA ENERGÉTICA	E	
BOMBILLAS RECOMENDADAS	B033/COB (Opal) B035/ORO (Espejada)	

ICONS





GLAMM

C1130



Pepe Fornas
Design 2024

Colour metal:
Silhouette

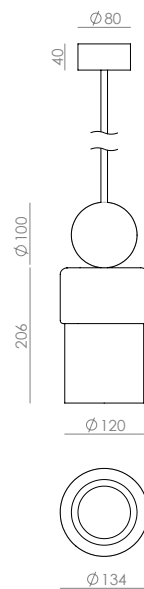
EN

MATERIALS	Metal / Marble / Glass			
FINISHES	Metal		Metal cover	Marble
	Shiny gold Matt brass	Chrome Black White Nickel	Matt black Aged gold See colour palette p. 476	White Green Brown Black
	Glass	Clear striped		
SPECIFICATIONS (UE)	Placa LED 9W 2700K 700 lm, TRIAC dimmable 24 V, 50/60 Hz			
ENERGY LABEL	F			

ES

MATERIALES	Metal / Mármol / Vidrio			
ACABADOS	Metal		Tapa metálica	Mármol
	Oro brillo Oro mate	Cromo Negro Blanco Níquel	Negro mate Oro envejecido Ver paleta de colores p. 476	Blanco Verde Marrón Negro
	Cristal	Estriado transparente		
ESPECIFICACIONES (UE)	Placa LED 9W 2700K 700 lm, TRIAC regulable 24 V, 50/60 Hz			
ETIQUETA ENERGÉTICA	F			

ICONS





Colour metal:
Green leaf

CORA

C1129

AC Studio
Design 2023

EN

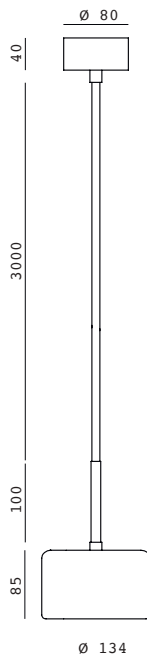
MATERIALS	Steel Ceramics	
FINISHES	Metal Shiny gold Matt brass Chrome White Black Nickel	Ceramics Hand painted See colour palette p. 476
SPECIFICATIONS (UE)	Direct LED plate 9W 2700K 220-240V, 50/60Hz 700lm	
ENERGY LABEL	F	

ES

MATERIALES	Acero Cerámica	
ACABADOS	Metal Oro Brillo Oro mate Cromo Blanco Negro Níquel	Cerámica Pintada a mano Consultar paleta de colores p. 476
ESPECIFICACIONES (UE)	Placa LED directa 9W 2700K 220-240 V, 50/60 Hz 700lm	
ETIQUETA ENERGÉTICA	F	

ICONS

⊕ IP20 CE   



CORA

C1129/0



AC Studio
Design 2024

Colour metal:
Taupe / Mola green / Green leaf

EN

MATERIALS	Metal or Ceramic Synthetic leather	
FINISHES	Metal Matt black Ceramic See colour palette p. 476	Sinthetic leather Brown
SPECIFICATIONS (UE)	LED plate 3W 3000K (included), 5V/2A battery 4800mAh, 50/60Hz Touch me dimmable, portable and rechargeable Charger and cable included · 300lm	
ENERGY LABEL	F	

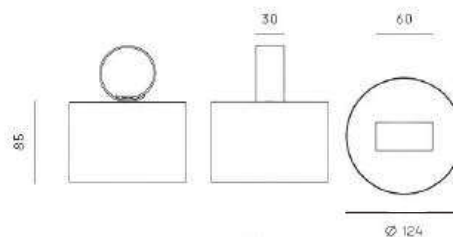
ES

MATERIALES	Metal o Cerámica Cuero sintético	
ACABADOS	Metal Negro mate Cerámica Consultar paleta de colores p. 476	Cuero sintético Marrón
ESPECIFICACIONES (UE)	Placa LED 3W 3000K (incluida), 5V/2A batería 4800mAh, 50/60Hz Touch me regulable, portátil y recargable Cargador y cable incluido · 300lm	
CLASIFICACIÓN ENERGÉTICA	F	

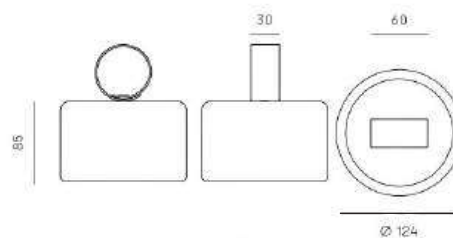
ICONS



METALLIC



CERAMIC





Colour Image:
Green Leaf

TICO

C1095/100
C1095/50

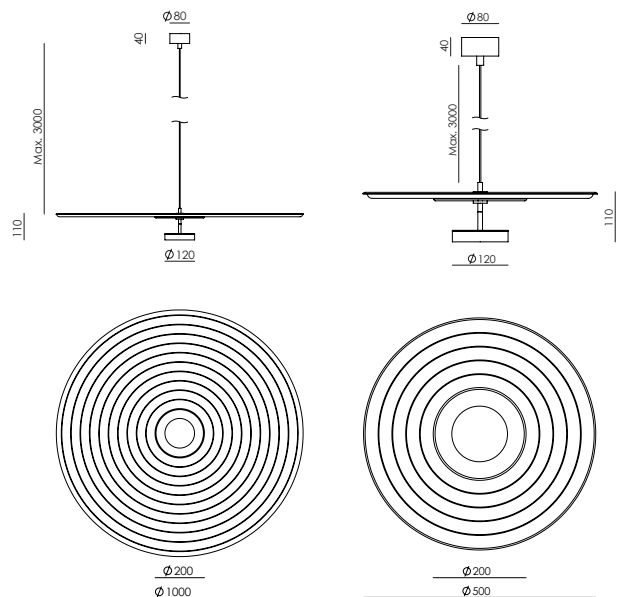


AC Studio
Design 2025

Colour image:
Green Leaf & Mustard

EN	MATERIALS Metal / Acoustic disc	
	FINISHES	Body Matt black Aged gold
		Accessory Matt black metal Aged gold metal
	SPECIFICATIONS (UE)	Integrated Dimmable LED 13W 1000lm 2700K 220-240V · 50/60Hz / Bulb G9 5W 450lm 2700k 220-240V · 50/60Hz
	ENERGY LABEL	F
	POSSIBLE MODIFICATIONS	Option to put G9 bulb with Opal shade

ES	MATERIALES Metal / Disco acústico	
	ACABADOS	Cuerpo Negro mate Oro envejecido
		Accesorio: Metal negro mate Metal oro envejecido
	ESPECIFICACIONES (UE)	Placa LED regulable 13W 1000lm 2700K 220-240V · 50/60Hz / Bombilla G9 5W 450lm 2700k 220-240V · 50/60Hz
	CLASIFICACIÓN ENERGÉTICA	F
	POSIBLES MODIFICACIONES	Opción de poner bombilla G9 con tulipa Opal



ICONS



Disc: See colour palette p. 476
Disco: Consultar paleta de color p. 476

PIRE

C1090

AC Studio
Design 2025



AC Studio
Design 2025

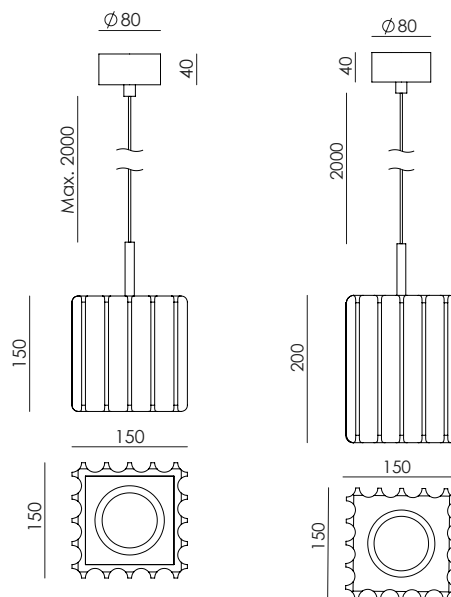
Colour image:
Green Leaf & Mala green

EN

MATERIALS	Metal / Ceramic	
FINISHES	Metal Matt black	Ceramics See colour palette
SPECIFICATIONS (UE)	GU10 5W 2700K 810lm 220-240V · 50/60Hz	
ENERGY LABEL	F	

ES

MATERIALES	Metal / Cerámica	
ACABADOS	Metal Negro mate	Cerámica Consultar paleta de colores
ESPECIFICACIONES (UE)	GU10 5W 2700K 810lm 220-240V · 50/60Hz	
CLASIFICACIÓN ENERGÉTICA	F	



ICONS



Sizes:
C1090/S - 15x15x15
C1090/L - 15x15x20



Colour image:
Terracota



Colour ceramics:
Silhouette

DENA

AC Studio
Design 2024

C1088

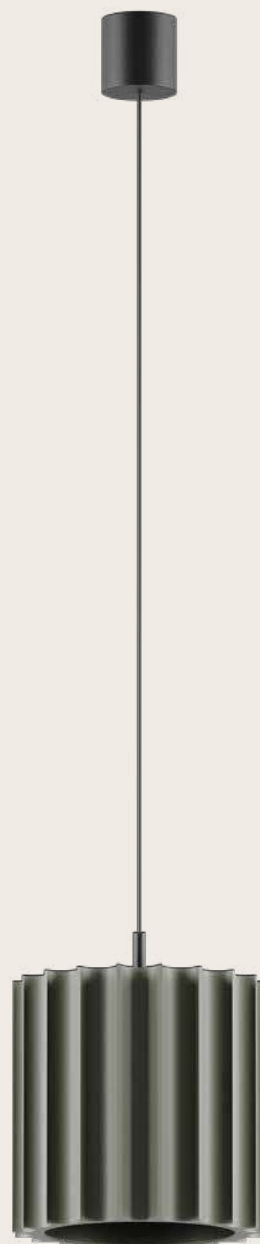
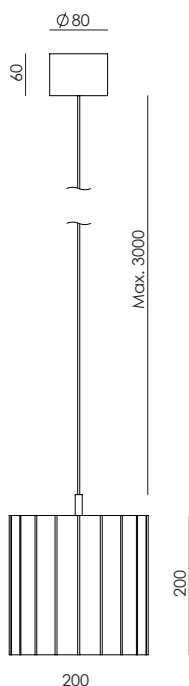
EN

MATERIALS	Metal / Ceramic	
FINISHES	Metal Matt Black	Ceramic See colour palette p. 476
SPECIFICATIONS (UE)	LED plate 9W 810lm 2700K 220-240 V, 50/60 Hz	
ENERGY LABEL	F	

ES

MATERIALES	Metal / Cerámica	
ACABADOS	Metal Negro mate	Cerámica Consultar paleta de colores p. 476
ESPECIFICACIONES (UE)	Placa LED 9W 810lm 2700K 220-240 V, 50/60 Hz	
CLASIFICACIÓN ENERGÉTICA	F	

ICONS



Colour ceramics:
Green leaf



*Colour ceramics:
left: terracotta
right: silhouette*

COPO

C1085



Pepe Fornas
Design 2024

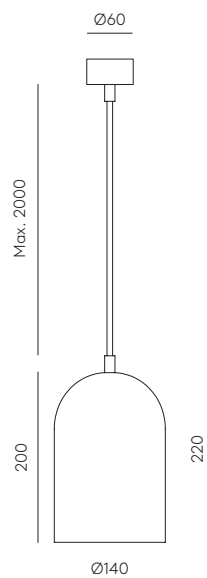
Colour ceramics:
left to right: Vintage brown / Mocca / Green leaf

EN

MATERIALS	Steel / Ceramic / Marble		
FINISHES	Metal Matt brass Shiny gold Matt black Matt white Chrome Satin nickel	Marble White Black Green Brown	Ceramic See color palette
SPECIFICATIONS (UE)	E27max. 11WLED (not included) 230V, 50/60 Hz		
ENERGY LABEL	E		

ES

MATERIALES	Acero / Mármol / Cerámica		
ACABADOS	Metal Oro mate Oro brillo Negro mate Blanco mate Cromo Níquel satinado	Mármol Blanco Negro Verde Marrón	Cerámica Ver paleta de colores
ESPECIFICACIONES (UE)	E27 max. 11W LED (no incluida) 230V, 50/60 Hz		
CLASIFICACIÓN ENERGÉTICA	E		



ICONS



*Hand painted. Pintado a mano

BELL

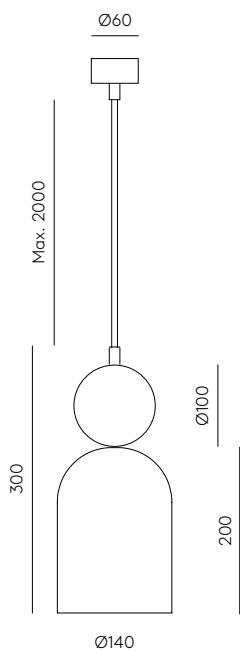
C1084

Pepe Fornas
Design 2024

EN			
MATERIALS	Steel / Ceramic / Marble		
FINISHES	Metal	Marble	Ceramic
	Matt brass	White	See color palette
	Shiny gold	Black	
	Matt black	Green	
	Matt white	Brown	
	Chrome		
	Satin nickel		
SPECIFICATIONS (UE)	E27max. 11WLED (not included) 230V, 50/60 Hz		
ENERGY LABEL	E		

ES			
MATERIALES	Acero / Mármol / Cerámica		
ACABADOS	Metal	Mármol	Cerámica
	Oro mate	Blanco	Ver paleta de colores
	Oro brillo	Negro	
	Negro mate	Verde	
	Blanco mate	Marrón	
	Cromo		
	Níquel satinado		
ESPECIFICACIONES (UE)	E27 max. 11W LED (no incluida) 230V, 50/60 Hz		
CLASIFICACIÓN ENERGÉTICA	E		

ICONS 



Colour ceramics:
Terracota

ALPHA

C1083

AC Studio
Design 2019

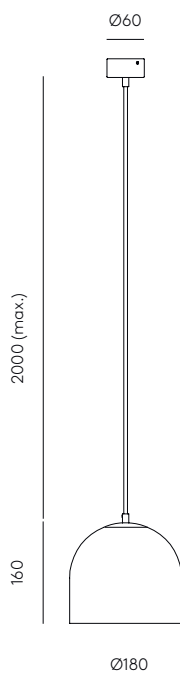
EN

MATERIALS	Steel / Ceramic	
FINISHES	Metal Matt brass Shiny gold Matt black Matt white Chrome Satin nickel	Shade See color palette
SPECIFICATIONS (UE)	E27 Max. 15W (Not included) 220-240 V, 50/60 Hz	
ENERGY LABEL	E	

ES

MATERIALES	Acero / Cerámica	
ACABADOS	Metal Oro mate Oro brillo Negro mate Blanco mate Cromo Níquel satinado	Tulipa Ver paleta de colores
ESPECIFICACIONES (UE)	E27 Max. 15W (No incluida) 220-240 V, 50/60 Hz	
CALIFICACIÓN ENERGÉTICA	E	

ICONS



Colour image:
Banana Green

BETA

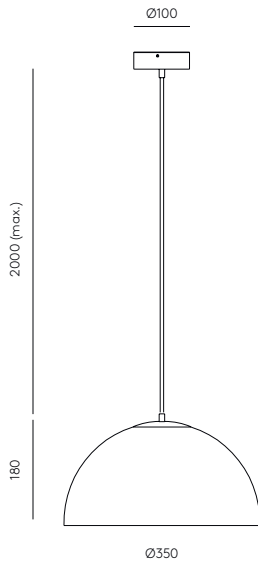
C1082

AC Studio
Design 2019

EN		
MATERIALS	Steel/Ceramics	
FINISHES	Metal Black Gold Matt brass Chrome White Nickel	Shade See color palette
SPECIFICATIONS (UE)	E27 Max. 15W (Not included) 220-240 V, 50/60 Hz	
ENERGY LABEL	E	
POSSIBLE MODIFICATIONS	Special finish - Extracost	
RECOMMENDED BULB	B033/COB	

ES		
MATERIALES	Acero / Cerámica	
ACABADOS	Metal Negro Oro Oro mate Cromo Blanco Níquel	Tulipa Ver paleta de colores
ESPECIFICACIONES (UE)	E27 Max. 15W (No incluida) 220-240 V, 50/60 Hz	
CLASIFICACIÓN ENERGÉTICA	E	
MODIFICACIONES POSIBLES	Acabado especial - Sobrecoste	
BOMBILLAS RECOMENDADA	B033/COB	

ICONS



Colour image:
Pale Pink

GAMMA

C1081

EN

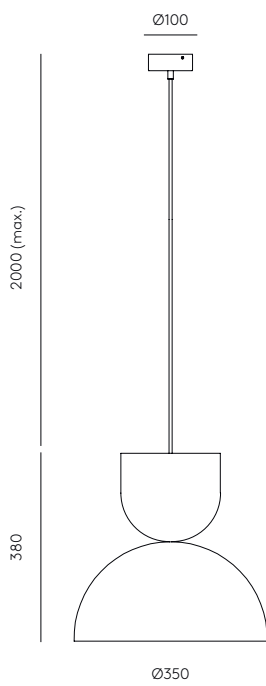
MATERIALS	Steel	
FINISHES	Shade Color Palette	Diffuser Black Matt brass Chrome
SPECIFICATIONS (UE)	Led Diffuser 9W - 2700K 12 V, 50/60 Hz, 900lm	
ENERGY LABEL	F	
POSSIBLE MODIFICATIONS	Special finish - Extracost E27 Lamp holder	

ES

MATERIALES	Acero	
ACABADOS	Tulipa Paleta Colores	Difusor Negro Oro mate Cromo
ESPECIFICACIONES (UE)	Difusor Led 9W - 2700K 12 V, 50/60 Hz, 900lm	
ETIQUETA ENERGÉTICA	F	
MODIFICACIONES POSIBLES	Acabado especial - Sobrecoste Portalámparas E27	

ICONS

IP20 CE   



Colour image:
Cyber & Mola Green

*Recommended bulb: B033/COB.
Bombilla recomendada: B033/COB.

HADO

T1331



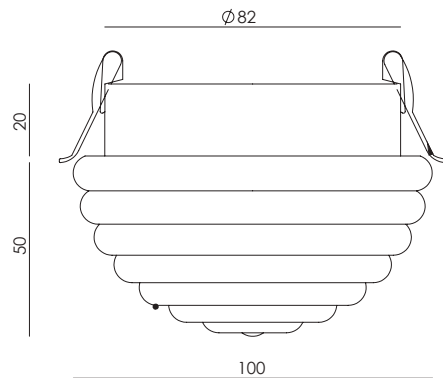
Pepe Fornas
Design 2024

EN

MATERIALS	Metal Glass	
FINISHES	Metal Aged Gold	Glass Optic clear striped
SPECIFICATIONS (UE)	Bulb G9, 5W 350lm 2700K dimmable 220-240 V, 50/60 Hz	
ENERGY LABEL	E	

ES

MATERIALES	Metal Cristal	
ACABADOS	Metal Oro envejecido	Cristal Óptico transparente estriado
ESPECIFICACIONES (UE)	Bombilla G9, 5W 350lm 2700K regulable 220-240 V, 50/60 Hz	
CLASIFICACIÓN ENERGÉTICA	E	



ICONS





DOUL

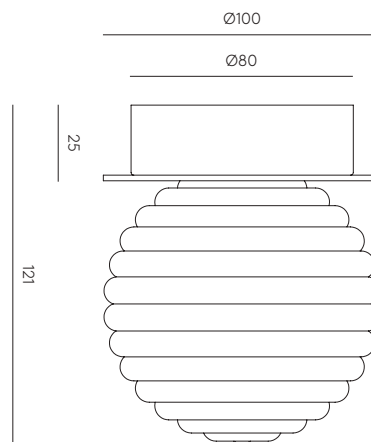
T1310



Agus Gascón
Design 2023

EN		
MATERIALS	Steel / Glass	
FINISHES	Body Matt black Aged gold	Glass Striped glass Transparent
SPECIFICATIONS (UE)	G4 LEDs 3W 2700K Adjustable (Included) 220-240V, 50/60Hz	
ENERGY LABEL	F	

ES		
MATERIALES	Metal / Vidrio	
ACABADOS	Cuerpo Negro mate Oro envejecido	Cristal Cristal rayado Transparente
ESPECIFICACIONES (UE)	G4 LED 3W 2700K Regulable (Incluida) 220-240 V, 50/60 Hz	
ETIQUETA ENERGÉTICA	F	



ICONS

⊕ IP20 CE   



YCRO

T1297/4



JF Sevilla
Design 2022

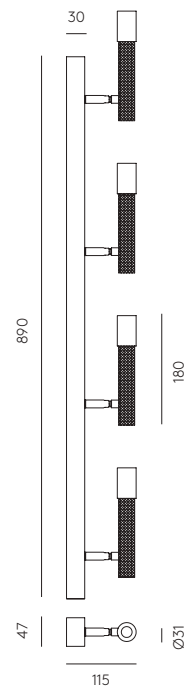
EN

MATERIALS	Steel
FINISHES	Metal Matt black Matt gold/Matt black
SPECIFICATIONS (UE)	4 x Integrated LED chip 8W - 2700K Dimmable by DALI/PUSH 220-240V - 24V - 50/60Hz 3200lm
ENERGY LABEL	F

ES

MATERIALES	Acero
ACABADOS	Metal Negro mate Oro mate/ Negro mate
ESPECIFICACIONES (UE)	4 x Chip LED integrado 8W - 2700K Regulable por DALI/PUSH 220-240V - 24V - 50/60 Hz 3200lm
ETIQUETA ENERGÉTICA	F

ICONS



YCRO

T1297

JF Sevilla
Design 2022



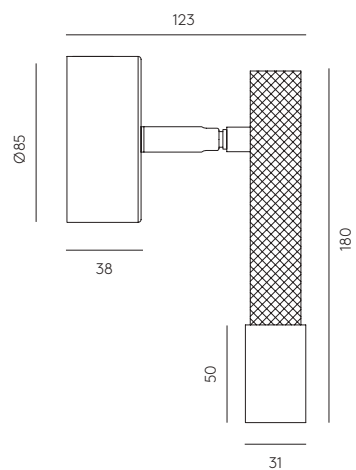
EN

MATERIALS	Steel
FINISHES	Metal Matt black Matt gold/Matt black
SPECIFICATIONS (UE)	Integrated LED chip 8W – 2700K Dimmable by DALI/PUSH 220-240V – 24V – 50/60Hz 800lm
ENERGY LABEL	F

ES

MATERIALES	Acero
ACABADOS	Metal Negro mate Oro mate/ Negro mate
ESPECIFICACIONES (UE)	Chip LED integrado 8W – 2700K Regulable por DALI/PUSH 220-240V – 24V – 50/60 Hz 800lm
ETIQUETA ENERGÉTICA	F

ICONS



FOCUS

T1279



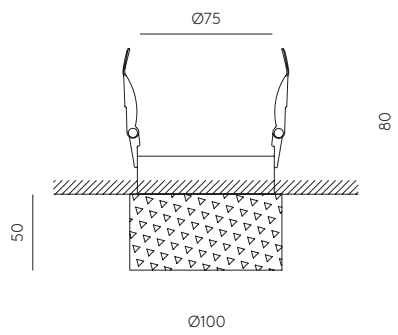
Pepe Fornas
Design 2021

EN

MATERIALS	Steel / Alabaster
FINISHES	Body Black Aged gold Anthracite Alabaster
SPECIFICATIONS (UE)	GU10 LED (included) 5W - 2700K 230 - 50/60Hz
ENERGY LABEL	F

ES

MATERIALES	Acero / Alabastro
ACABADOS	Cuerpo Negro Oro mate Antracita Alabastro
ESPECIFICACIONES (UE)	GU10 LED (incluido) 5W - 2700K 230V - 50/60 Hz
ETIQUETA ENERGÉTICA	F



ICONS



NOON

T1278/3



AC Studio
Design 2022

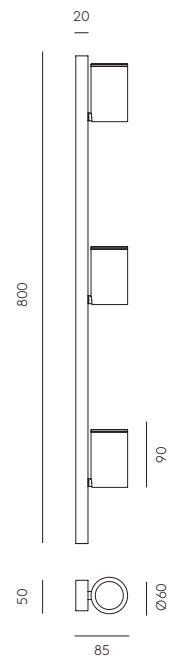
EN

MATERIALS	Steel
FINISHES	Blued Matt Black
SPECIFICATIONS (UE)	3 x GU10 5W - 2700K (Included) Dimmable by Triac 220-240V, 50/60Hz 1485lm

ES

MATERIALES	Acero
ACABADOS	Pavonado Negro mate
ESPECIFICACIONES (UE)	3 x GU10 5W - 2700K (Incluida) Regulable por Triac 220-240 V, 50/60 Hz 1485lm

ICONS





NOON

T1278/1

EN

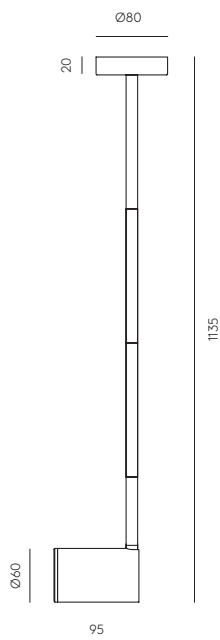
MATERIALS	Steel
FINISHES	Blued Matt Black
SPECIFICATIONS (UE)	GU10 5W - 2700K (Included) Dimmable by Triac 220-240V, 50/60Hz 450lm
ENERGY LABEL	E

ES

MATERIALES	Acero
ACABADOS	Pavonado Negro mate
ESPECIFICACIONES (UE)	GU10 5W - 2700K (Incluida) Regulable por Triac 220-240 V, 50/60 Hz 450lm
ETIQUETA ENERGÉTICA	E

ICONS

⊕ IP20 CE    



NOON

T1278



AC Studio
Design 2022

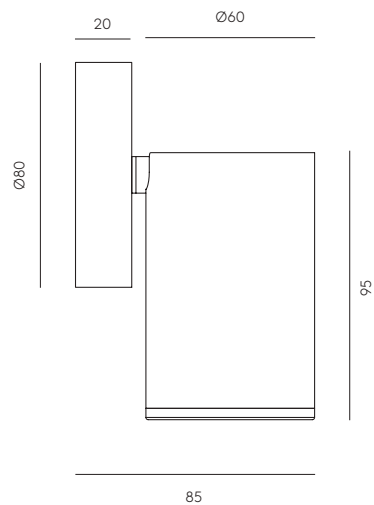
EN

MATERIALS	Steel
FINISHES	Blued Matt Black
SPECIFICATIONS (UE)	GU10 5W - 2700K (Included) Dimmable by Triac 220-240V, 50/60Hz 450lm
ENERGY LABEL	E

ES

MATERIALES	Acero
ACABADOS	Pavonado Negro mate
ESPECIFICACIONES (UE)	GU10 5W - 2700K (Incluida) Regulable por Triac 220-240 V, 50/60 Hz 450lm
ETIQUETA ENERGÉTICA	E

ICONS



LATTO

T1268



AC Studio
Design 2023

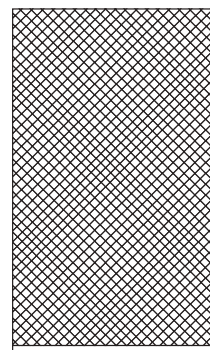
EN

MATERIALS	Alluminium
FINISHES	Aged gold Matt black Anthracite
SPECIFICATIONS (UE)	GU10 LED 5W 2700K Dimmable (Included) 220-240 V, 50/60 Hz
ENERGY LABEL	E

ES

MATERIALES	Aluminio
ACABADOS	Oro envejecido Negro mate Antracita
ESPECIFICACIONES (UE)	GU10 LED 5W 2700K Regulable (Incluida) 220-240 V, 50/60 Hz
CLASIFICACIÓN ENERGÉTICA	E

100



Diam 60

ICONS



TAMB 30-50

T1019/30/50



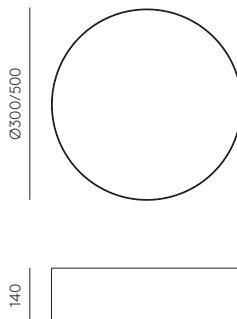
AC Studio
Design 2011

EN

MATERIALS	Fabric Cotton	
FINISHES	Fabric White Grey Black	Diffuser White
SPECIFICATIONS (UE)	2 x E27 Max. 15W (Not included) 220-240 V, 50/60 Hz	
ENERGY LABEL	E	

ES

MATERIALES	Loneta de Algodón	
ACABADOS	Tela Blanco Gris Negro	Difusor Blanco
ESPECIFICACIONES (UE)	2 x E27 Max. 15W (No incluida) 220-240 V, 50/60 Hz	
ETIQUETA ENERGÉTICA	E	



ICONS

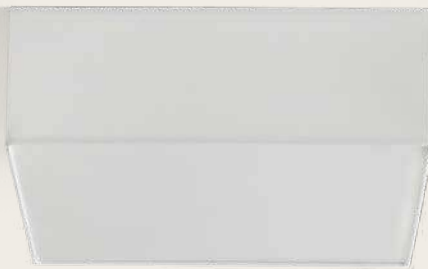


* Bombillas recomendadas: B211 (7, 9W)
Recommended bulbs: B211 (7, 9W)

TAMB SQUARE

T1016

AC Studio
Design 2010

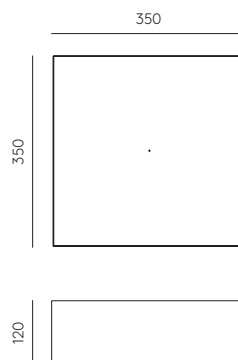


EN

MATERIALS	Fabric Cotton	
FINISHES	Fabric White Grey Black	Diffuser White
SPECIFICATIONS (UE)	2 x E27 Max. 15W (Not included) 220-240 V, 50/60 Hz	
ENERGY LABEL	E	

ES

MATERIALES	Loneta de Algodón	
ACABADOS	Tela Blanco Gris Negro	Difusor Blanco
ESPECIFICACIONES (UE)	2 x E27 Max. 15W (No incluida) 220-240 V, 50/60 Hz	
ETIQUETA ENERGÉTICA	E	



ICONS



* Bombillas recomendadas: B211 (7, 9W)
Recommended bulbs: B211 (7, 9W)

CREATE YOUR OWN PENDANT LAMP





**CREA TU PROPIA
LÁMPARA COLGANTE**

01

Which pendant is ideal for your lamp?

Search through our extensive catalog of individual pendants and choose the ideal one for your idea and space.

Qué colgante es ideal para su lámpara?

Busque entre nuestro amplio catálogo de colgantes individuales y elija el ideal para tu idea y espacio.

02

Shape and measurements of the canopy

Check the space where the lamp will be installed and check which size and shape best suits it.

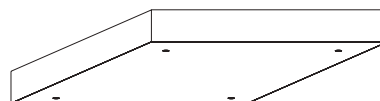
Forma y medidas del florón

Revise el espacio donde se instalará la lámpara y compruebe qué tamaño y forma se adapta mejor al mismo.



Round

300 x 300 x 45 mm
500 x 500 x 45 mm
700 x 700 x 45 mm



Square

400 x 400 x 45 mm
600 x 400 x 45 mm

Rectangle

700 x 250 x 45 mm
700 x 45 x 45 mm



** Para otras medidas y formas, consulte a nuestro departamento técnico y comercial.*



03

Finishes and canopy outsides

Our basic finishes are: Matt black and matt white.

You must inform us of the number of outlets and their distribution, as well as the length of each pendant.

Acabados y salidas del florón

Nuestros acabados básicos son: Negro mate y blanco mate.

Debe informarnos del número de salidas y su distribución, así como de la longitud de cada colgante.

FLOOR



AIDER	P1287	317
ARTIC	P1256	324
ARIO	P1234	334
ATOM	P1214	337
BIG DUSSA	P1307	313
BION	P1306	314
COLN	P1267	321
COT	P1251	327
DIRA	P1185	339
ELLI	P1311	312
ELMA	P1312	310
ENDO	P1156	343
FICUS	P1243	330
FLOW	P1339	299
GINA	P1334	303
HEDRA	P1159	342
HINOO	P1266	323
LARI	P1333	304
LUCA	P1237	331
LYB	P1274	320
MAHO	P1254	325
MAPI	P1235	332
MARU	P1194	338
NERA	P1229	335
NIRO	P1314	308
NOOI	P1276	319
OKET	P1317	307

PULL	P1249	328
REMS	P1318	306
RIU	P1140	344
SOKO	P1335/8	300
TEX	P1026	345
TRIPOD	P1184	341



FLOW

P1339

Pepe Fornas
Design 2024

EN

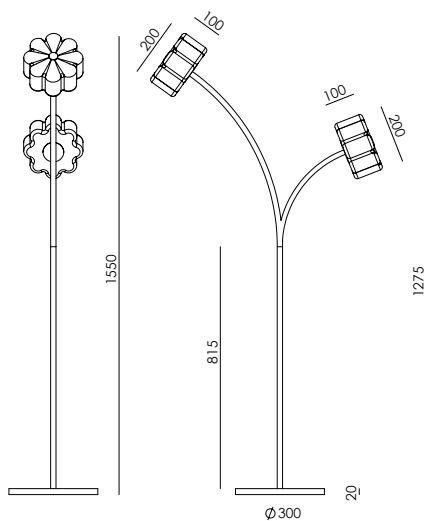
MATERIALS	Metal / Glass / Marble	
FINISHES	Metal Matt black Aged gold Glass Opal	Marble Black White
SPECIFICATIONS (UE)	2 x G9 7W 2700K 1400lm Dimmable switch on cable 220-240V -50/60 Hz	
ENERGY LABEL	F	

ES

MATERIALES	Metal / Cristal / Mármol	
ACABADOS	Metal Negro mate Oro envejecido Cristal Opal	Mármol Negro Blanco
ESPECIFICACIONES (UE)	2 x G9 7W 2700K 1400lm Regulador en cable 220-240V -50/60 Hz	
CLASIFICACIÓN ENERGÉTICA	F	

ICONS

IP20 CE    



SOKO

P1335/8

Pepe Fornas
Design 2024

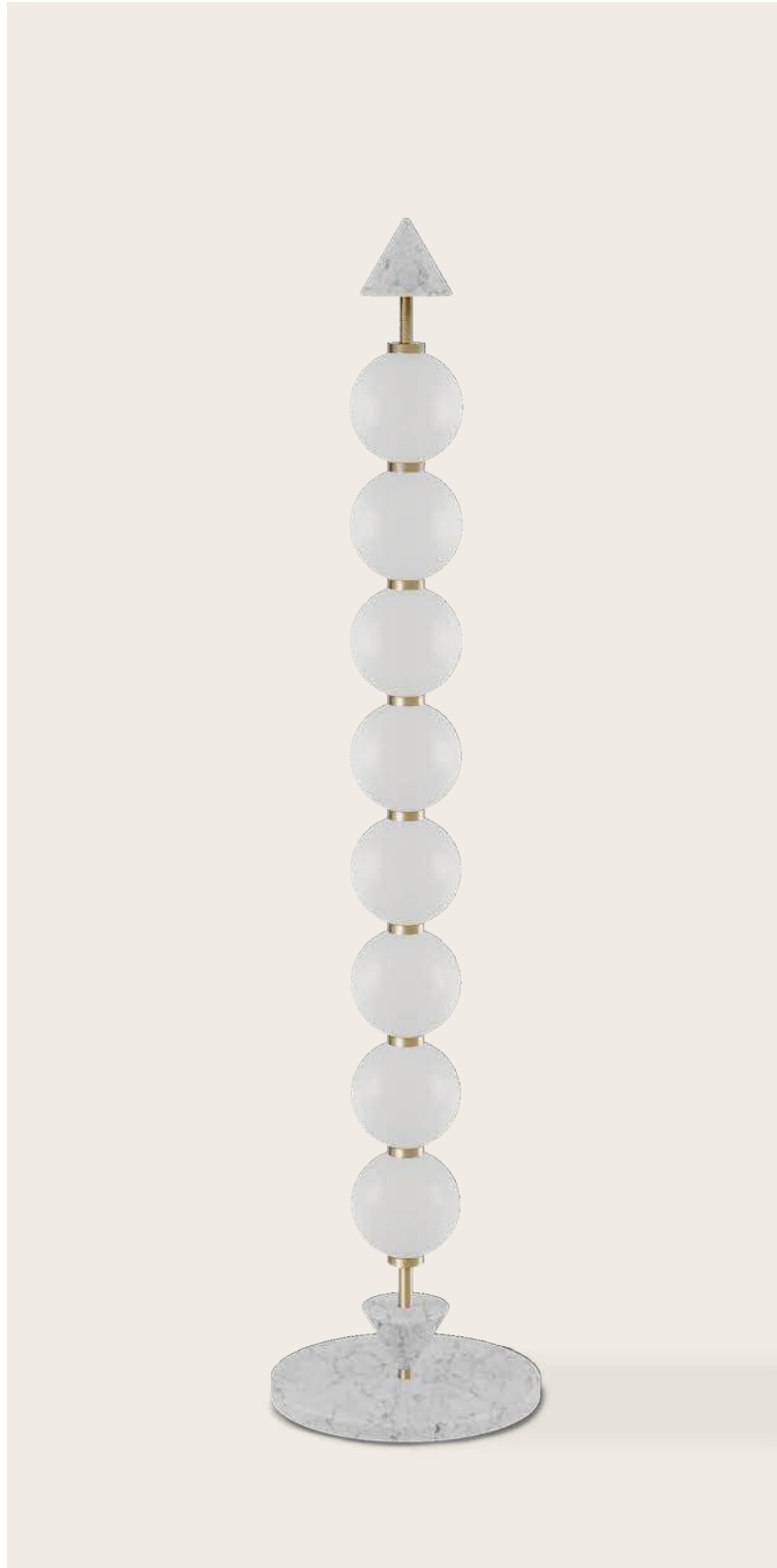
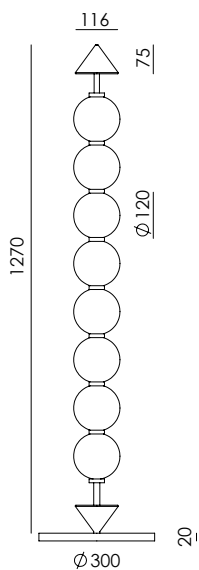
EN

MATERIALS	Metal / Marble / Glass	
FINISHES	Metal Matt black Aged gold Shade Opal	Marble Black White
SPECIFICATIONS (UE)	LED strip 24W 2700K 2400lm TRIAC regulable 220-240V 50/60 Hz	
ENERGY LABEL	F	

ES

MATERIALES	Metal / Mármol / Vidrio	
ACABADOS	Metal Negro mate Oro envejecido Tulipa Opal	Mármol Negro Blanco
ESPECIFICACIONES (UE)	LED strip 24W 2700K 2400lm TRIAC regulable 220-240V 50/60 Hz	
CLASIFICACIÓN ENERGÉTICA	F	

ICONS







GINA

Pepe Fornas
Design 2024

P1334

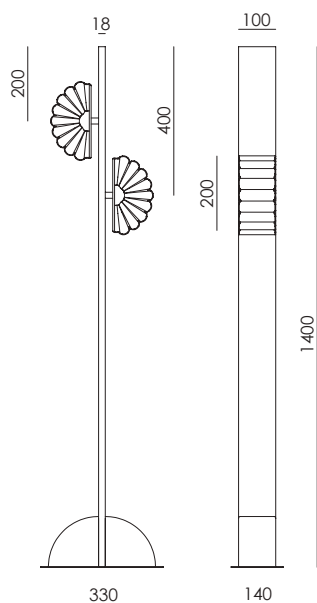
EN

MATERIALS	Metal / Acrylic / Marble		
FINISHES	Metal Aged Gold	Glass Opal Glass	Marble Black
SPECIFICATIONS (UE)	2 x Bulb G9 5W 900lm 2700K dimmable 220-240 V, 50/60 Hz		
ENERGY LABEL	E		

ES

MATERIALES	Metal / Cristal / Mármol		
ACABADOS	Metal Oro envejecido	Cristal Cristal Opal	Mármol Negro
ESPECIFICACIONES (UE)	2 x Bombilla G9 5W 900lm 2700K regulable 220-240 V, 50/60 Hz		
ETIQUETA ENERGÉTICA	E		

ICONS





REMS

P1318

JF Sevilla
Design 2023

EN

MATERIALS Linen / Steel / Acrylic

FINISHES	Metal	Shade
	Matt black	Black leather
		Orange leather
		Light brown leather
		Dark brown leather

SPECIFICATIONS (UE) Dimmable E27 LED (Included)
Dimmer switch on the cable
9W - 2700 K - 720 lm
220-240 - 50/60 Hz

ENERGY LABEL E

ES

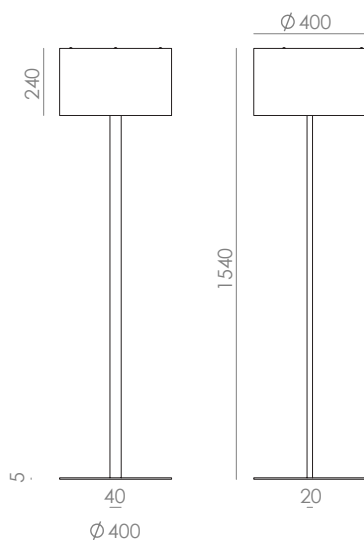
MATERIALES Lino / Metal / Acrílico

ACABADOS	Metal	Pantalla
	Negro mate	Cuero negro
		Cuero naranja
		Cuero marrón claro
		Cuero marrón oscuro

ESPECIFICACIONES (UE) E27 LED regulable (Incluida)
Regulador en el cable
9W - 2700 K - 720 lm
220-240 - 50/60 Hz

ETIQUETA ENERGÉTICA E

ICONS



OKET

P1317

Pepe Fornas
Design 2023

EN

MATERIALS	Metal	
FINISHES	Body and base	Shade
	Matt brass	Matt white
	Matt black	Matt black

SPECIFICATIONS (UE)	LED plate dimmable 10 W - 2700 K - 810 lm 220-240V - 50/60 Hz Telescopic height adjustment Dimmer on cable
----------------------------	--

ENERGY LABEL	F
---------------------	---

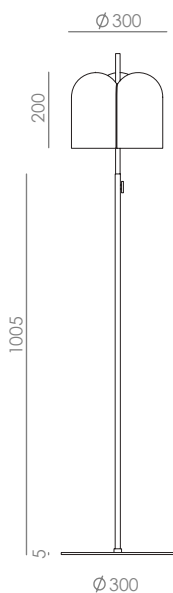
ES

MATERIALES	Metal	
ACABADOS	Cuerpo	Pantalla
	Metal oro mate	Blanco mate
	Metal negro mate	Negro mate

ESPECIFICACIONES (UE)	Placa LED regulable 10 W - 2700 K - 810 lm 220-240V - 50/60 Hz Ajustador de altura telescópico Regulador en cable
------------------------------	---

ETIQUETA ENERGÉTICA	F
----------------------------	---

ICONS



NIRO

P1314

JF Sevilla
Design 2023

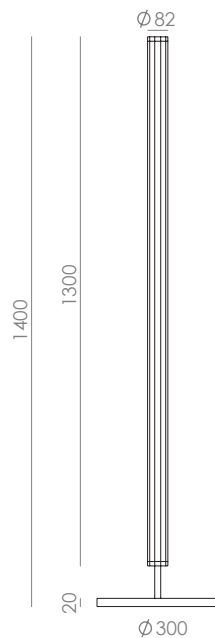
EN

MATERIALS	Aluminium profile / Wood / Acrylic / Marble	
FINISHES	Metal Aged gold Sandy matt black	Wood Walnut
	Marble Matt white Matt black	Diffuser Acrylic
SPECIFICATIONS (UE)	LED strip, Dimmer switch on cable 30 W - 2700 K - 1850 lm, 220-240 V - 50/60 Hz Dimmer foot switch on cable	
ENERGY LABEL	F	

ES

MATERIALES	Perfil de aluminio / Madera / Acrílico / Mármol	
ACABADOS	Metal Oro envejecido Negro mate arenoso	Madera Nogal
	Mármol Blanco mate Negro mate	Difusor Acrílico
ESPECIFICACIONES (UE)	Tira LED, Regulación en el cable 30 W - 2700 K - 1850 lm, 220-240 V - 50/60 Hz Interrupción de regulador en cable	
ETIQUETA ENERGÉTICA	F	

ICONS





ELMA

Pepe Fornas
Design 2023

P1312

EN

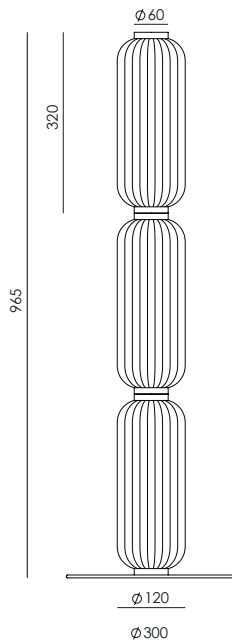
MATERIALS	Metal / Glass / Acrylic		
FINISHES	Metal Matt Black Aged Gold	Glass Striped glass (Transparent)	Acrylic Opal
SPECIFICATIONS (UE)	LED strip 3x9W 2700K TRIAC dimmable 2000lm 24V, 50/60Hz		
ENERGY LABEL	F		

ES

MATERIALES	Metal / Vidrio / Acrílico		
ACABADOS	Metal Negro mate Oro envejecido	Cristal Cristal estriado (Transparente)	Acrílico Opal
ESPECIFICACIONES (UE)	Tira LED 3x9W 2700K TRIAC regulable 2000lm 24V, 50/60 Hz		
ETIQUETA ENERGÉTICA	F		

ICONS

IP20 CE    





ELLI

P1311

JF Sevilla
Design 2023

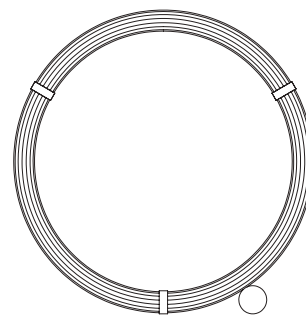


EN

MATERIALS	Metal / Acrylic/ Marble		
FINISHES	Metal Matt Black Aged Gold	Marble Black	Acrylic Opal
SPECIFICATIONS (UE)	LED strip 20W 2700K 1800lm Dimmer on cable 24V, 50/60Hz		
ENERGY LABEL	F		

ES

MATERIALES	Metal / Acrílico / Mármol		
ACABADOS	Metal Negro mate Oro envejecido	Mármol Negro	Acrílico Opal
ESPECIFICACIONES (UE)	Tira LED 20W 2700K 1800lm Regulable en cable 24V, 50/60 Hz		
ETIQUETA ENERGÉTICA	F		



321

Ø1075



250

Ø100

ICONS



BIG DUSSA

P1307

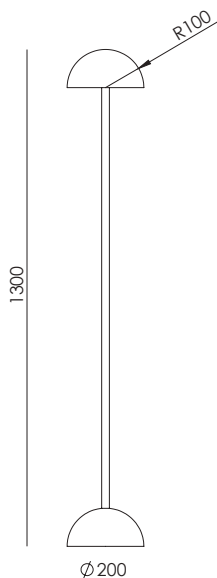
EN

MATERIALS	Marble / Metal	
FINISHES	Metal Matt Black Aged gold	Marble Travertine
SPECIFICATIONS (UE)	LED plate 9W 2700K TRIAC dimmable Dimmer Switch on cable 220-240 V, 50/60 Hz 900 lm	
ENERGY LABEL	F	

ES

MATERIALES	Mármol / Metal	
ACABADOS	Metal Negro Mate Oro envejecido	Mármol Travertino
ESPECIFICACIONES (UE)	Placa LED 9W 2700K TRIAC regulable regulador en cable 220-240 V, 50/60 Hz 900 lm	
ETIQUETA ENERGÉTICA	F	

ICONS




BION

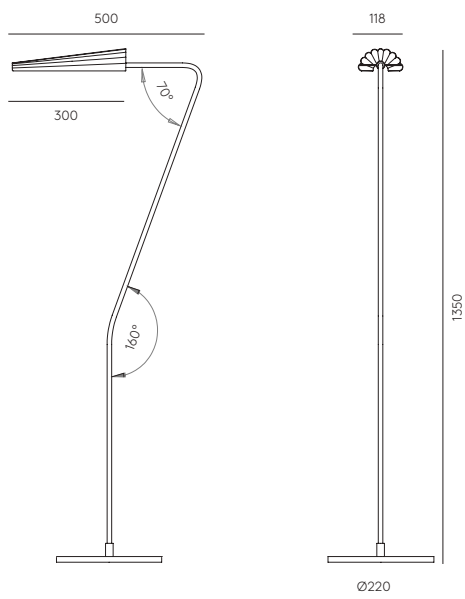
P1306

Pepe Fornas
Design 2022

EN			
MATERIALS	Steel/Marble		
FINISHES	Body Matt black Aged gold	Shade Matt black Matt white	Marble Black
SPECIFICATIONS (UE)	G9 LED 5W 2700K Dimmable (included) 450lm 220-240 V, 50/60 Hz		
ENERGY LABEL	E		

ES			
MATERIALES	Metal / Marmol		
ACABADOS	Cuerpo Negro mate Oro envejecido	Tulipa Negro mate Blanco mate	Marmol Negro
ESPECIFICACIONES (UE)	G9 LED 5W 2700K Regulable (incluida) 450lm 220-240 V, 50/60 Hz		
ETIQUETA ENERGETICA	E		

ICONS 







AIDER

P1287

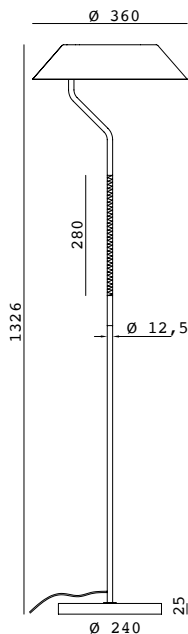
EN

MATERIALS	Steel / Rattan Plastic / Marble	
FINISHES	Metal Matt Brass Satin Nickel	Metal shades Shiny black
	Marble Shiny black	Ratán Natural tone
SPECIFICATIONS (UE)	E27 9W 2700K Dimmable LED (included) Dimmable foot switch. 220-240 V, 50/60 Hz 810 lm	
ENERGY LABEL	E	

ES

MATERIALES	Acero / Plástico Ratán / Mármol	
ACABADOS	Metal Oro Mate Níquel Satinado	Pantalla metal Negro brillo
	Mármol Negro brillo	Ratán Tono natural
ESPECIFICACIONES (UE)	E27 9W 2700K LED regulable (incluido) Regulador de pie. 220-240 V, 50/60 Hz 810 lm	
ETIQUETA ENERGÉTICA	E	

ICONS





NOOI

P1276

Pepe Fornas
Design 2022

EN

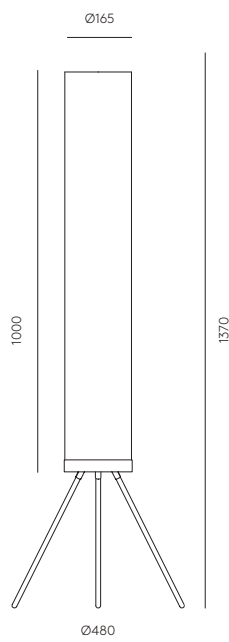
MATERIALS	Linen / Steel / Acrylic	
FINISHES	Cream linen textile shade	
	Steel	Acrylic
	Matt black	Opal
SPECIFICATIONS (UE)	T8 14W - 2700K Dimmer on cable 24V-220-240V, 50/60Hz 1400lm	
ENERGY LABEL	E	

ES

MATERIALES	Lino / Metal / Acrílico	
ACABADOS	Pantalla textil Lino Crema	
	Acero	Acrílico
	Negro mate	Opal
ESPECIFICACIONES (UE)	T8 14W - 2700K Regulador en cable 24V-220-240V, 50/60 Hz 1400lm	
ETIQUETA ENERGÉTICA	E	

ICONS

IP20 CE    



LYB

P1274

Pepe Fornas
Design 2019

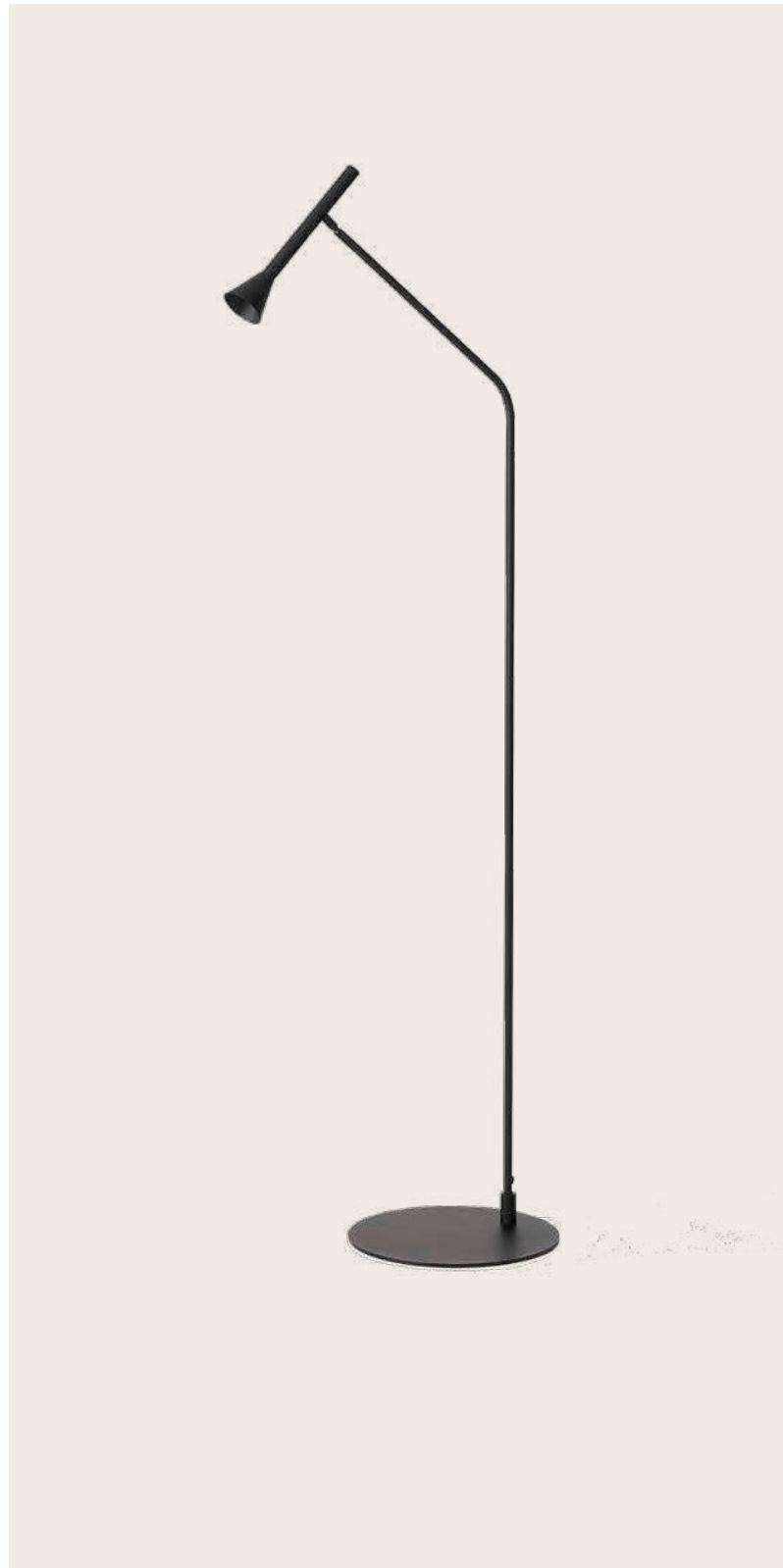
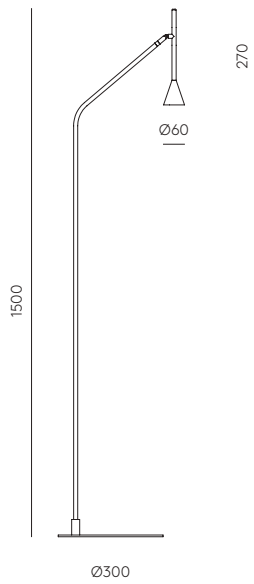
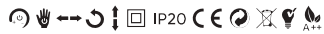
EN

MATERIALS	Steel
FINISHES	Metal Matt black
SPECIFICATIONS (UE)	Chip Led dimmable integrated Dimmer on cable 5W, 2700K 12 V, 50/60 Hz 500lm
ENERGY LABEL	F

ES

MATERIALES	Acero
ACABADOS	Metal Negro mate
ESPECIFICACIONES (UE)	Chip Led regulable incluido Regulador en cable 5W, 2700K 12 V, 50/60 Hz 500lm
ETIQUETA ENERGÉTICA	F

ICONS



COLN

P1267

AC Studio
Design 2019

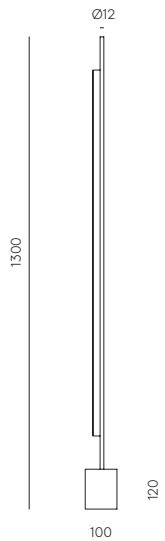
EN

MATERIALS	Steel / Marble	
FINISHES	Metal Matt Black	Marble Black
SPECIFICATIONS (UE)	Strip Led 24 V, 50/60 Hz, 2100lm 15W - 2700K	
ENERGY LABEL	F	

ES

MATERIALES	Acero / Mármol	
ACABADOS	Metal Negro Mate	Mármol Negro
ESPECIFICACIONES (UE)	Tira Led 24 V, 50/60 Hz, 2100lm 15W - 2700K	
ETIQUETA ENERGÉTICA	F	

ICONS





HINOO

P1266



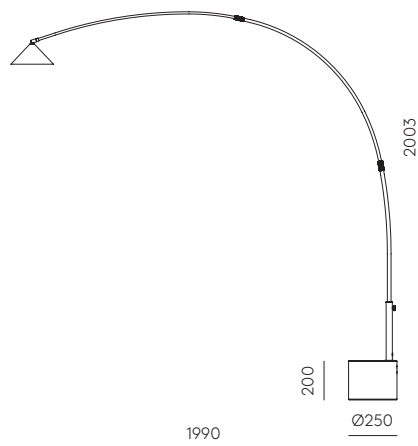
JF Sevilla
Design 2021

EN

MATERIALS	Steel / Marble / Acrylic	
FINISHES	Metal Matt brass Matt black	Base Black Marble White Marble
SPECIFICATIONS (UE)	Integrated Dimmable LED 17W 2700K, 9-21V, 50/60 Hz Dimmer on cable.	
ENERGY LABEL	F	

ES

MATERIALES	Acero / Mármol / Acrílico	
ACABADOS	Metal Oro mate Negro mate	Base Mármol Negro Mármol Blanco
ESPECIFICACIONES (UE)	LED integrado Regulable 17W 2700K, 9-21V, 50/60 Hz Regulador de pie en cable	
ETIQUETA ENERGÉTICA	F	



ICONS



ARTIC

P1256

Pepe Fornas
Design 2020

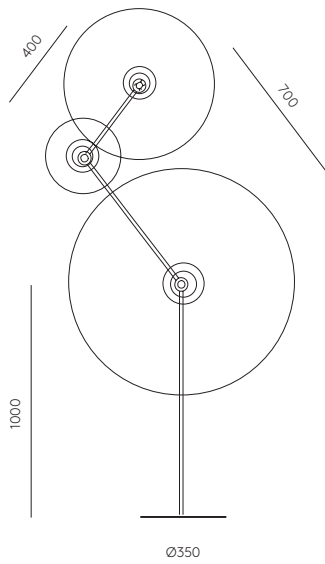
EN

MATERIALS	Steel	
FINISHES	Metal Matt black	Lampholder Matt brass
ACCESSORIES	Image reference accessory 1125 - 30, 60, 90 cm or 1134 - 30,50 or 70 cm (Not included)	
SPECIFICATIONS (UE)	3 x E27 (Bulbs not included) 220-240 V, 50/60 Hz	
ENERGY LABEL	E	

ES

MATERIALES	Acero	
ACABADOS	Metal Negro mate	Portalámparas Oro mate
ACCESORIOS	Accesorio imagen 1125 - 30, 60, 90 cm o 1134 - 30,50 O 70 cm (No incluido)	
ESPECIFICACIONES (UE)	3 x E27 (Bombillas no incluidas) 220-240 V, 50/60 Hz	
ETIQUETA ENERGÉTICA	E	

ICONS



Colour metal:
Mustard / Nude / Green leaf

*Bombilla recomendada B048 (G125) / B047 (G95).
Recommended bulb B048 (G125) / B047 (G95).
Image bulb/ Bombilla de la imagen B033

MAHO

P1254

EN

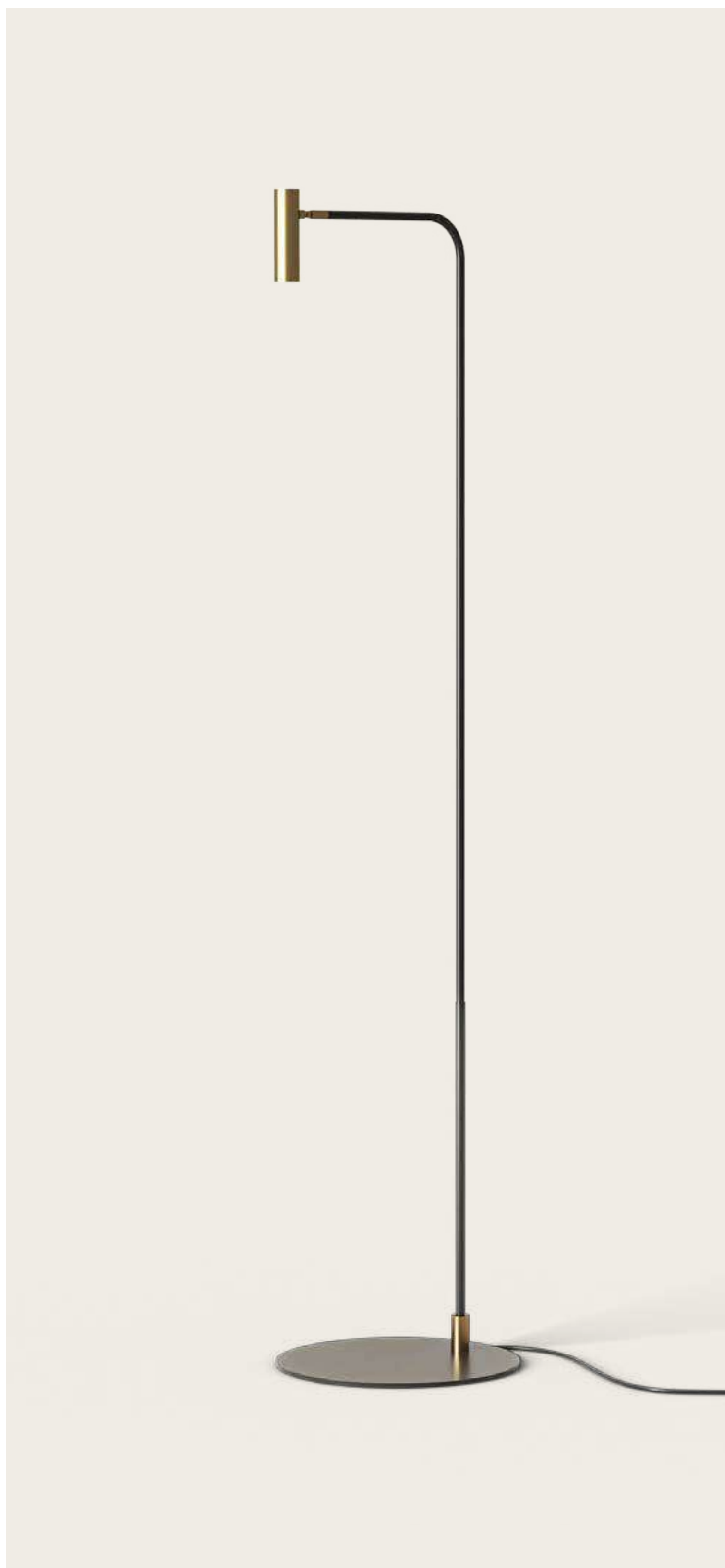
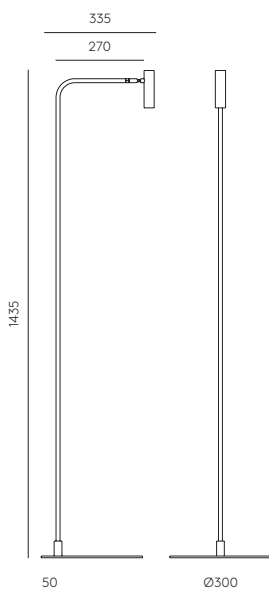
MATERIALS	Steel	
FINISHES	Body Matt black	Head Matt black Matt gold
SPECIFICATIONS (UE)	Chip LED 5W- 2700K. 220-240V, 50/60 Hz 500lm Dimmable Dimmer on cable	
ENERGY LABEL	F	

ES

MATERIALES	Acero	
ACABADOS	Cuerpo Negro mate	Cabezal Oro Mate Negro Mate
ESPECIFICACIONES (UE)	Chip LED 5W- 2700K. 220-240V, 50/60 Hz 500lm Regulable Regulador en cable	
ETIQUETA ENERGÉTICA	F	

ICONS

IP20 CE    





COT

P1251

AC Studio
Design 2018

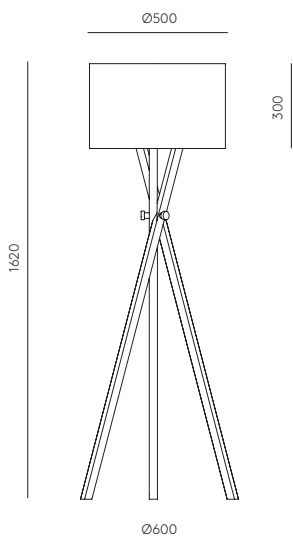
EN

MATERIALS	Steel / Walnut Wood / Cotton	
FINISHES	Wood Walnut	Shade Black White
SPECIFICATIONS (UE)	E27 Max. 15W (Not included) 220-240 V, 50/60 Hz	
ENERGY LABEL	E	

ES

MATERIALES	Acero / Nogal / Algodón	
ACABADOS	Madera Nogal	Pantalla Negra Blanca
ESPECIFICACIONES (UE)	E27 Max. 15W (No incluida) 220-240 V, 50/60 Hz	
ETIQUETA ENERGÉTICA	E	

ICONS



*Bombillas recomendadas B211 (7, 9W)
Recommended bulb B211 (7, 9W)

PULL

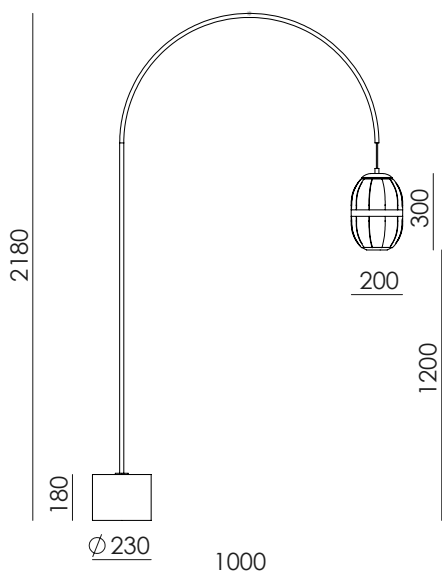
P1249

J.F. Sevilla
Design 2024

EN		
MATERIALS	Metal / Linen / Marble	
FINISHES	Metal Matt black	Metal shade Matt black Aged gold
	Shade Linen	Marble Black
SPECIFICATIONS (UE)	Bulb G9 4W 2700K 500lm dimmable, 220-240V, 50/60 Hz, IP20	
ENERGY LABEL	E	

ES		
MATERIALES	Metal / Lino / Mármol	
ACABADOS	Metal Negro mate	Pantalla metal Negro mate Oro envejecido
	Pantalla Lino	Mármol Negro
ESPECIFICACIONES (UE)	Bombilla G9 4W 2700K 500lm regulable 220-240V, 50/60 Hz, IP20	
CLASIFICACIÓN ENERGÉTICA	E	

ICONS IP20      





FICUS

P1243

JF Sevilla
Design 2017

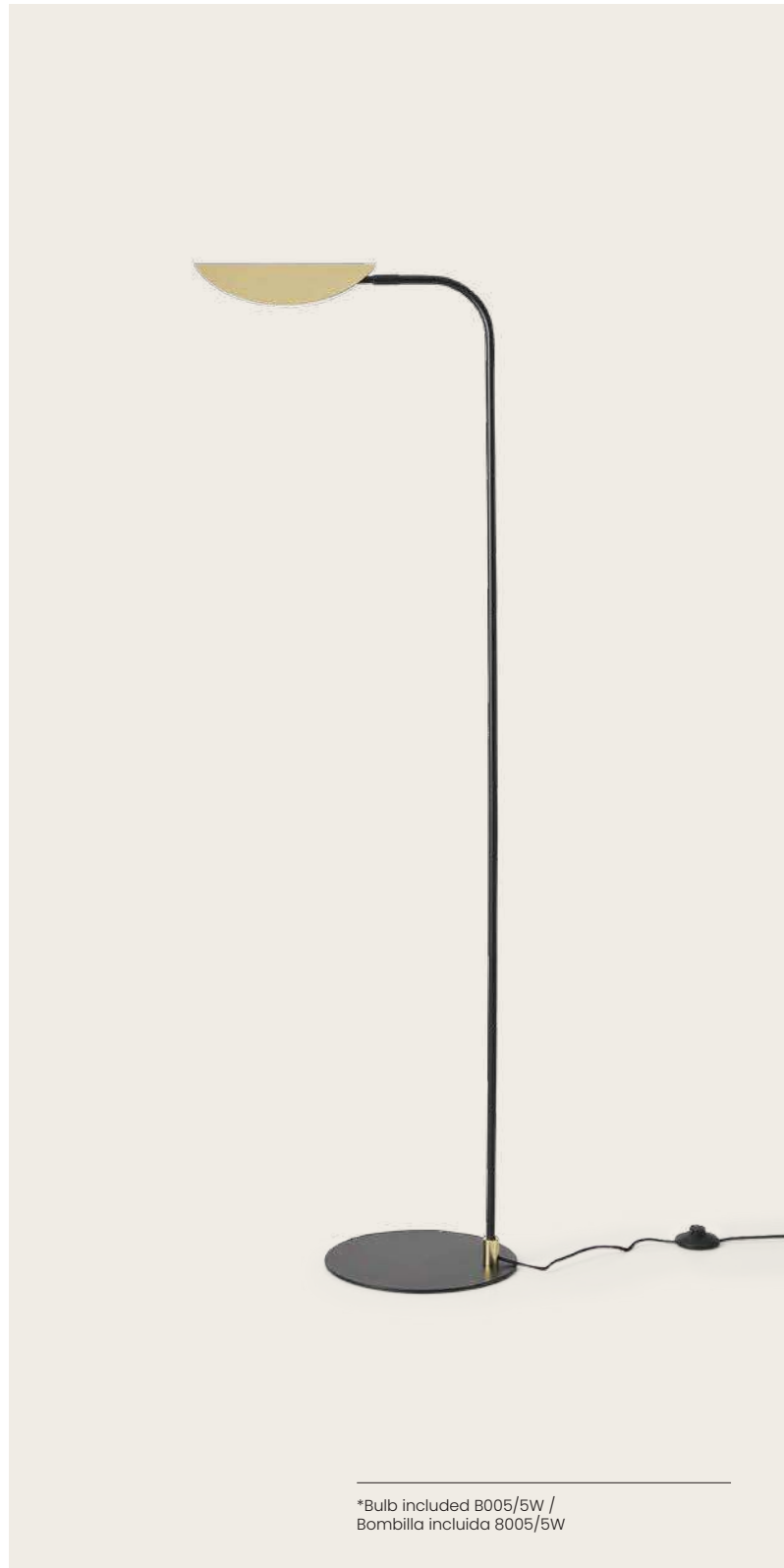
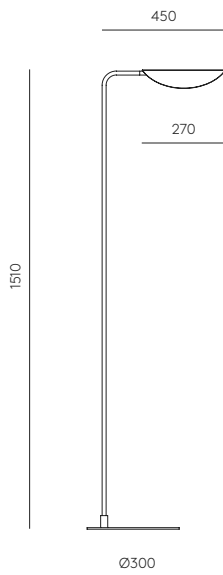
EN

MATERIALS	Steel	
FINISHES	Metal Matt Black	Shade Matt Brass
SPECIFICATIONS (UE)	Bulb G9 (Included) 5W - 2700K 220-240 V, 50/60 Hz	
ENERGY LABEL	E	

ES

MATERIALES	Acero	
ACABADOS	Metal Negro Mate	Tulipa Oro Mate
ESPECIFICACIONES (UE)	Bombilla G9 (Incluida) 5W - 2700K 220-240 V, 50/60 Hz	
ETIQUETA ENERGÉTICA	E	

ICONS



*Bulb included B005/5W /
Bombilla incluida 8005/5W

LUCA

P1237

AC Studio
Design 2017

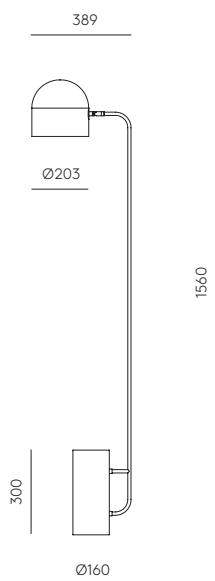
EN

MATERIALS	Steel / Marble	
FINISHES	Metal Matt Black	Marble White
SPECIFICATIONS (UE)	E27 Max. 15W (Not included) 220-240 V, 50/60 Hz	
ENERGY LABEL	E	

ES

MATERIALES	Acero / Mármol	
ACABADOS	Metal Negro Mate	Mármol Blanco
ESPECIFICACIONES (UE)	E27 Max. 15W (No incluida) 220-240 V, 50/60 Hz	
ETIQUETA ENERGÉTICA	E	

ICONS



*Bombillas recomendadas B211 (7, 9W)
Recommended bulb B211 (7, 9W)

MAPI

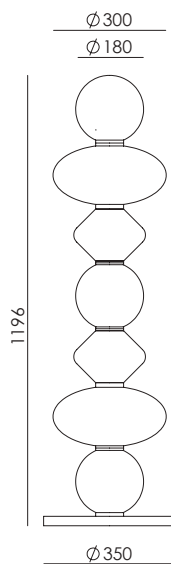
P1235

Pepe Fornas
Design 2024

EN	MATERIALS Marble / Aluminium / Glass	
FINISHES	Metal Matt black	Glass* See colour palette p. 476
	Shades Opal	Marble Matt black
SPECIFICATIONS (UE)	3 x LED strip 10W 2700K TRIAC dimmable Dimmer Switch on cable 24 V, 50/60 Hz 2200 lm	
ENERGY LABEL	F	

ES	MATERIALES Mármol / Aluminio / Vidrio	
ACABADOS	Metal Negro mate	Vidrio* Consultar paleta de colores p. 476
	Tulipa Opal	Mármol Negro mate
ESPECIFICACIONES (UE)	3 x Tira LED 10W 2700K TRIAC regulable regulador en cable 24 V, 50/60 Hz 2200 lm	
ETIQUETA ENERGÉTICA	F	

ICONS	IP20 CE RoHS ENEC A++
--------------	-----------------------



Glass colour: Up to down
Cyber, Ash grey, Fresh pasta, Persimon

*Pintado a mano.
Handpainted.



ARIO

P1234

AC Studio
Design 2017

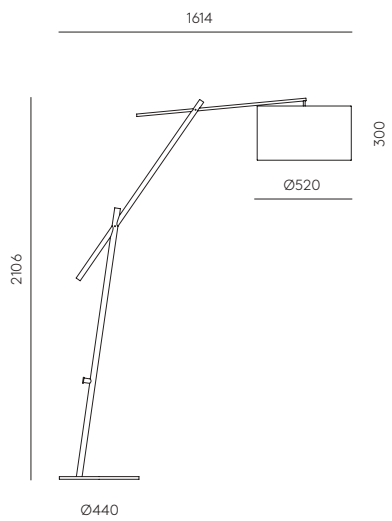
EN

MATERIALS	Steel / Cotton Shade	
FINISHES	Metal Matt Black	Shade Black
SPECIFICATIONS (UE)	E27 Max. 60W (Not included) 220-240 V, 50/60 Hz	
ENERGY LABEL	E	

ES

MATERIALES	Acero / Pantalla Algodón	
ACABADOS	Metal Negro Mate	Pantalla Negra
ESPECIFICACIONES (UE)	E27 Max. 60W (No incluida) 220-240 V, 50/60 Hz	
ETIQUETA ENERGÉTICA	E	

ICONS



*Bombilla recomendada B211 (7, 9W).
Recommended bulb B211 (7, 9W).

NERA

P1229

Pepe Fornas
Design 2020

EN

MATERIALS	Steel / Wood / Acrylic	
FINISHES	Metal Matt Black	Wood Matt Black
SPECIFICATIONS (UE)	LED COB integrated 8W 3000K (Included) 220-240 V, 50/60 Hz Touch me - Dimmable	

ENERGY LABEL

E

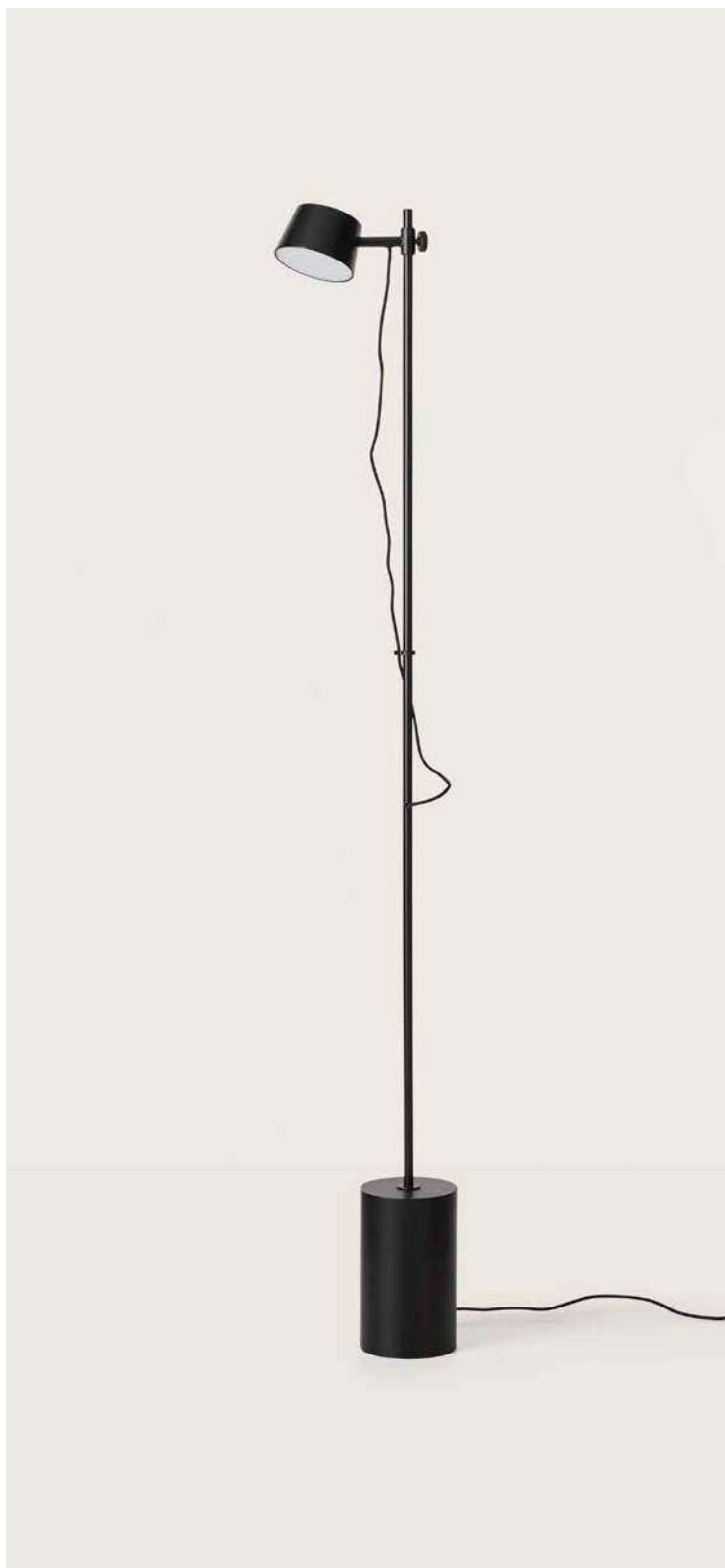
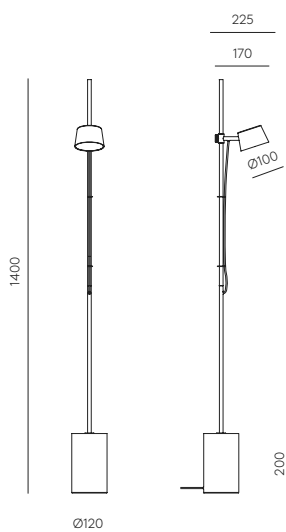
ES

MATERIALES	Acero / Madera / Acrílico	
ACABADOS	Metal Negro Mate	Madera Negro Mate
ESPECIFICACIONES (UE)	COB LED integrado 8W 3000K (Incluida) 220-240 V, 50/60 Hz Touch me - Regulable	

ETIQUETA ENERGÉTICA

E

ICONS





ATOM

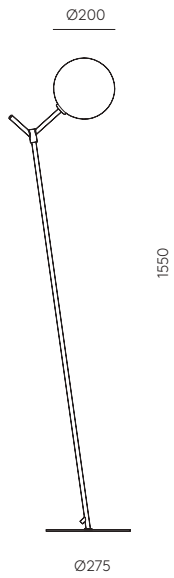
P1214

AC Studio
Design 2016

MATERIALS	Steel / Blown Glass	
FINISHES	Metal Matt brass Matt black	Shade Opal Clear
SPECIFICATIONS (UE)	Bulb G9 (Included) 5W - 2700K 220-240 V, 50/60 Hz 450lm	
ENERGY LABEL	E	

MATERIALES	Acero / Vidrio Soplado	
ACABADOS	Metal Oro Mate Negro Mate	Portalámparas Opal Transparente
ESPECIFICACIONES (UE)	Bombilla G9 (Incluida) 5W - 2700K 220-240 V, 50/60 Hz 450lm	
ETIQUETA ENERGÉTICA	E	

ICONS



*Bombillas incluidas B005/5W.
Bulbs included B005/5W.

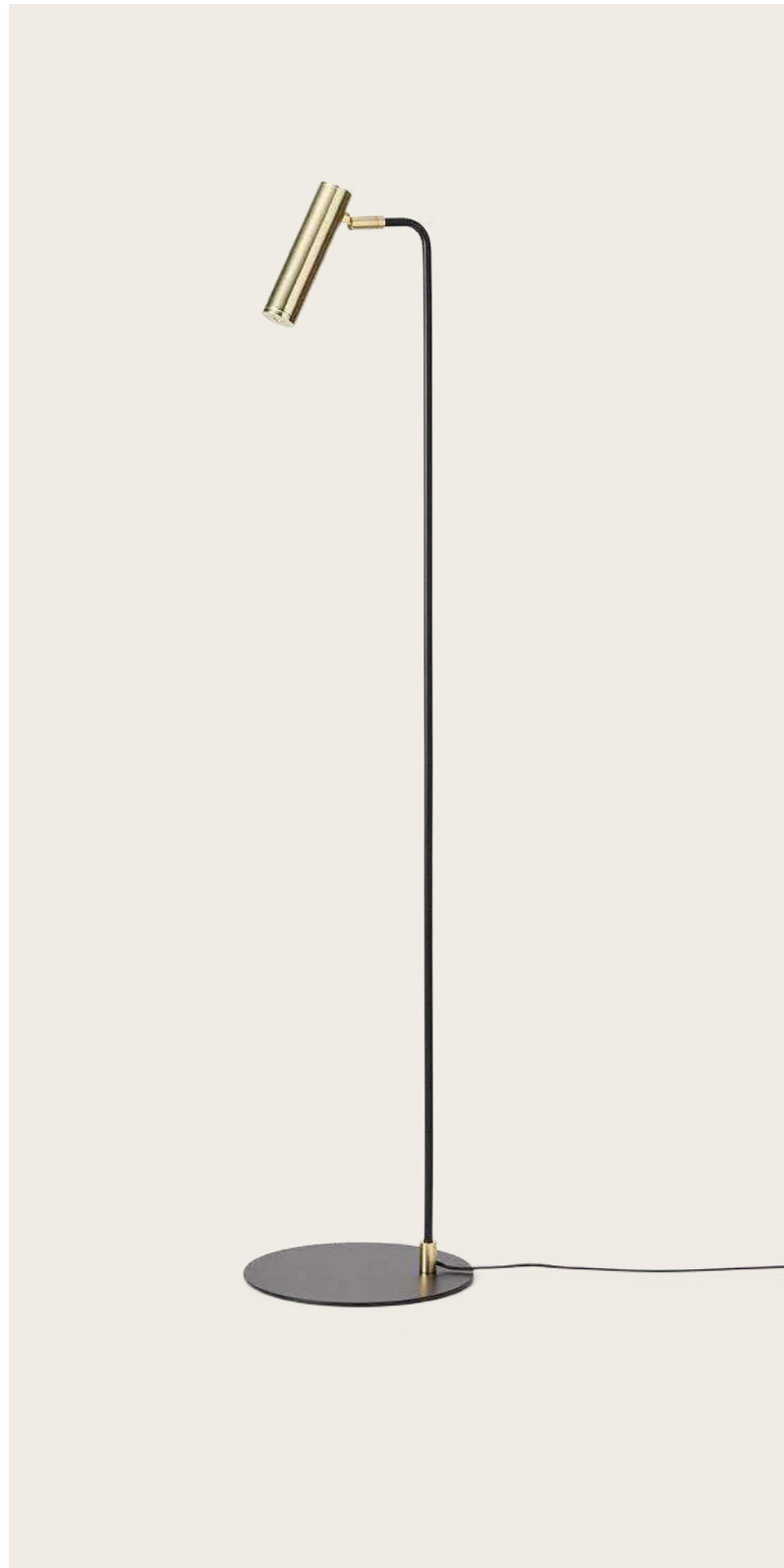
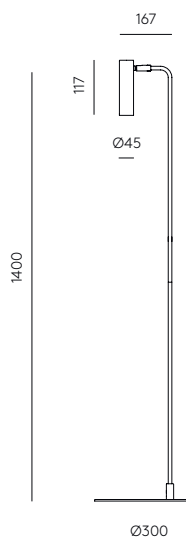
MARU

JF Sevilla
Design 2015

P1194

EN	
MATERIALS	Steel
FINISHES	Metal Matt Black - Matt Brass Matt Black - Matt Black
SPECIFICATIONS (UE)	Integrated Chip Led 3W - 3000K 12 V, 50/60 Hz 300lm
ENERGY LABEL	F

ES	
MATERIALES	Acero
ACABADOS	Metal Negro Mate - Oro Mate Negro Mate - Negro Mate
ESPECIFICACIONES (UE)	Chip Led integrado 3W - 3000K 12 V, 50/60 Hz 300lm
ETIQUETA ENERGÉTICA	F



DIRA

P1185



AC Studio
Design 2024

EN

MATERIALS	Steel / Pleated paper
FINISHES	Metal legs Shade Imitation pine Light linen
SPECIFICATIONS (UE)	E27 Max. 15W (not included) 220-240 V, 50/60 Hz
ENERGY LABEL	E

ES

MATERIALES	Acero / Papel plisado
ACABADOS	Patas metal Pantalla Imitación madera Lino claro
ESPECIFICACIONES (UE)	E27 Max. 15W (no incluida) 220-240 V, 50/60 Hz
ETIQUETA ENERGÉTICA	E



ICONS



*Bombillas recomendadas B211 (7, 9W)
Recommended bulb B211 (7, 9W)



TRIPOD

Estudio Cosí
Design 2014

P1184

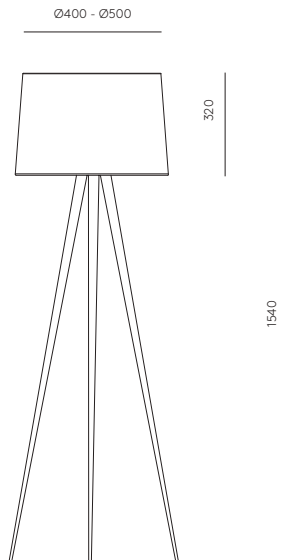
EN

MATERIALS	Steel / Cotton Shade	
FINISHES	Metal Black	Shade Black
SPECIFICATIONS (UE)	E27 Max. 15W (Not included) 220-240 V, 50/60 Hz	
ENERGY LABEL	E	

ES

MATERIALES	Acero / Pantalla Algodón	
ACABADOS	Metal Negro	Pantalla Negro
ESPECIFICACIONES (UE)	E27 Max. 15W (No incluida) 220-240 V, 50/60 Hz	
ETIQUETA ENERGÉTICA	E	

ICONS



*Bombillas recomendadas B211 (7, 9W)
Recommended bulb B211 (7, 9W)

HEDRA

P1159

AC Studio
Design 2022

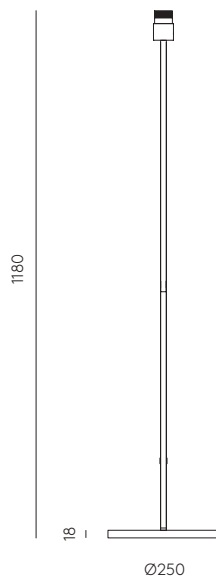
EN

MATERIALS	Steel / Marble		
FINISHES	Metal Matt gold Matt black	Shade (not included) 801011/41	Marble Matt black
SPECIFICATIONS (UE)	E27LED regulable 9W 2700K (included), 220-240 V, 50/60 Hz 300lm		
ENERGY LABEL	E		

ES

MATERIALES	Acero / Mármol		
ACABADOS	Metal Negro mate Oro envejecido	Pantalla (no incluida) 801011/41	Mármol Negro mate
ESPECIFICACIONES (UE)	E27LED regulable 9W 2700K (incluida) 230V, 50/60 Hz 300lm		
ETIQUETA ENERGÉTICA	E		

ICONS



*Bombillas recomendadas B211 7/9W.
Recommended bulb B211 7/9W.

ENDO

P1156

Pepe Fornas
Design 2013

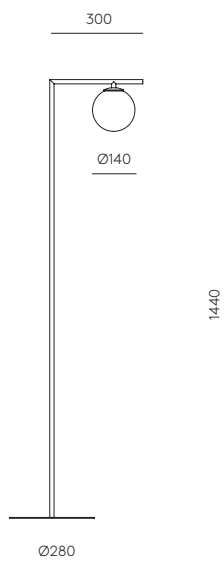
EN

MATERIALS	Steel / Blown Glass	
FINISHES	Metal Matt Brass Chrome	Glass shade (included) Opal
SPECIFICATIONS (UE)	Bulb G9 Led - 5W (included) 2700K 220-240 V, 50/60 Hz 500lm	
ENERGY LABEL	E	

ES

MATERIALES	Acero / Vidrio Soplado	
ACABADOS	Metal Oro Mate Cromo	Cristal (Incluido) Opal
ESPECIFICACIONES (UE)	Bombilla G9 Led - 5W (Incluida) 2700K 220-240 V, 50/60 Hz 500lm	
ETIQUETA ENERGÉTICA	E	

ICONS



*Bombillas incluidas B005/5W.
Bulbs included B048 B005/5W.

RIU

P1140

JF Sevilla
Design 2012

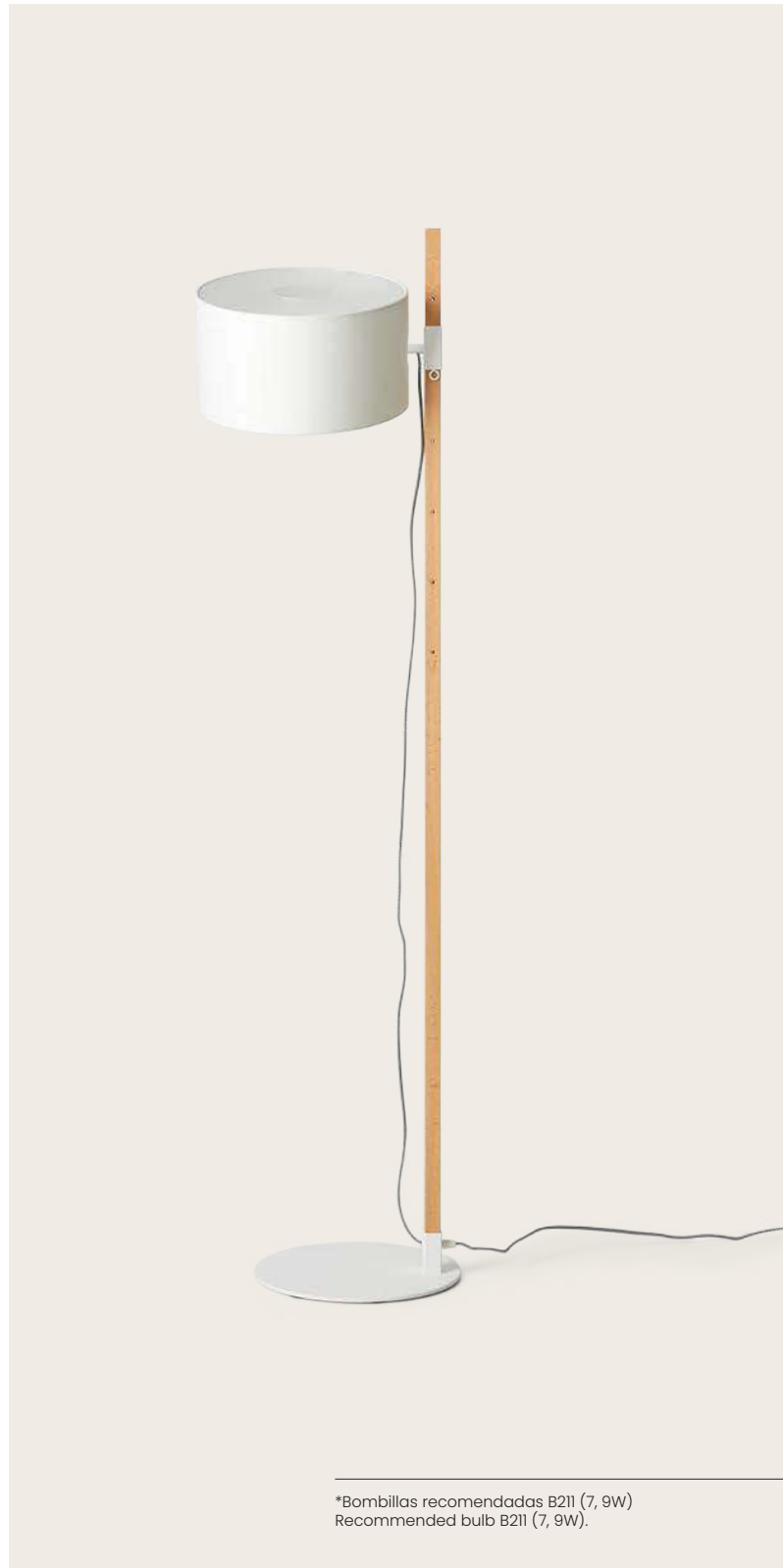
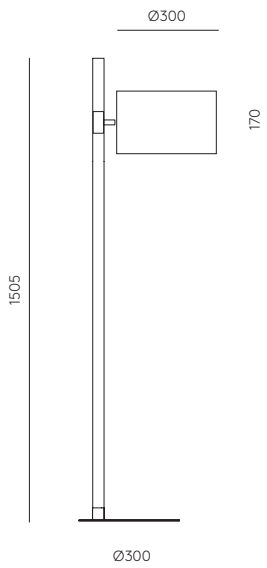
EN

MATERIALS	Steel / Wood / Fabric		
FINISHES	Metal Matt White	Shade White	Wood Beech
SPECIFICATIONS (UE)	E27 Max. 15W (Not included) 220-240 V, 50/60 Hz		
ENERGY LABEL	E		

ES

MATERIALES	Acero / Madera / Textil		
ACABADOS	Metal Blanco mate	Pantalla Blanco	Madera Haya
ESPECIFICACIONES (UE)	E27 Max. 15W (No incluida) 220-240 V, 50/60 Hz		
ETIQUETA ENERGÉTICA	E		

ICONS



*Bombillas recomendadas B211 (7, 9W)
Recommended bulb B211 (7, 9W).

TEX

P1026

AC Studio
Design 2012

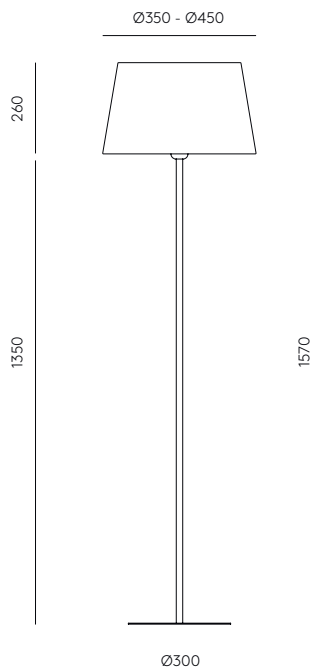
EN

MATERIALS	Steel
FINISHES	Metal Matt White Matt Black
SPECIFICATIONS (UE)	E27 Max. 60W (Not included) 220-240 V, 50/60 Hz
ENERGY LABEL	E

ES

MATERIALES	Acero
ACABADOS	Metal Blanco Mate Negro Mate
ESPECIFICACIONES (UE)	E27 Max. 60W (No incluida) 220-240 V, 50/60 Hz
ETIQUETA ENERGÉTICA	E

ICONS



*Bombillas recomendadas B211 (7, 9W)
Recommended bulb B211 (7, 9W).

WALL



ABBACUS	A1258	412
ABBY	A1259/2	411
ABBY	A1259/4	410
ABBY	A1259/6	409
AIDER	A1287	395
ALBA	A1053+1096	466
ALTUN	A1120	448
ANZA	A1336	359
AORA	A1129	447
ARTEN	A1134+1134	445
ATIL	A1281	396
ATOM	A1214	428
BETTY	A1338	353
BIGCOSS	A1203/80	431
BION	A1306	387
BOT	A1272	404
CALP	A1168	439
CANNA	A1319	372
CLOCK	A1273	402
CLOCK	A1273/120	403
COCO	A1342	349
COSS	A1203	432
CROPI	A1100/56/25	449
DALT	A1280	397
DANA	A1098/35	450
DANA	A1098/50	452
DELIE	A1224	425
DELIE-L	A1224/L	426

DOBI	A1207	429
DOUL	A1310	383
DUO	A1170/2	437
DUSSA	A1307	386
ELMA	A1312	381
ERTO	A1257	415
FEST	A1053+1223	461
FLAT	A1053+1135	442
FLEXI LEATHER	A1248	420
FLEXOR	A1151	440
FLOW	A1339	350
GHABAN	A1053+R1086	459
GINA	A1334	364
GLIC	A1199	433
HABAN	A1053+1088	469
HINOO	A1266	406
IPON	A1316	377
ISON	A1298	391
KASSY	A1053+1097	465
KEZO	A1324	371
LAOS	A1053+1141	463
LARI	A1333	368
LATTO	A1268	405
LOTTO	A1176/1175/1174	436
LUCA	A1237	422
LYB	A1274	401
MAHO	A1254	417
MARU	A1194	434

MIRO	A1289	396
NINO	A1275	400
NIRO	A1314	378
NOLD	A1053 + 1226	460
NOOI	A1276	399
OKET	A1317	376
ONETA	A1299	388
OSION	A1132	446
PIPE	A1293	393
POINT	A1328	370
PULL	A1249	418
RANG	A1093	457
REMS	A1318	375
SOKO	A1335/5	360
SOKO	A1335/3	362
STOR	A1332	369
SUAL	A1255	416
TAN TAN	A1053+1125	464
TANA	A1309	384
TEA	A1337	354
TEA	A1337/2	356
TICO	A1095/100	456
TICO	A1095/50	455
TURA	A1313	380
VASTER	A1092	458
WAVE	A1053+1094/ 30	467
XAGO	A1262	408
YCRO	A1297	392



COCO

A1342



AC Studio
Design 2024

EN

MATERIALS Metal / Braided leather

FINISHES	Metal	Leather
	Matt black	Black
	Aged gold	Brown
		Grey

SPECIFICATIONS (UE) LED chip 3W 2700K 300lm
220-240V ·50/60 Hz

ENERGY LABEL F

ES

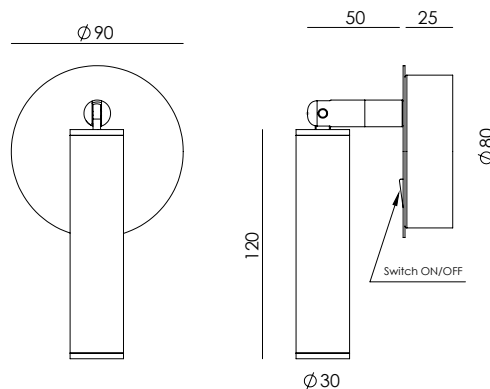
MATERIALES Metal / Cuero trenzado

ACABADOS	Metal	Cuero
	Negro mate	Negro
	Oro envejecido	Marrón
		Gris

ESPECIFICACIONES (UE) Chip LED 3W 2700K 300lm
220-240V ·50/60 Hz

CLASIFICACIÓN ENERGÉTICA F

ICONS



FLOW

A1339



Pepe Fornas
Design 2024

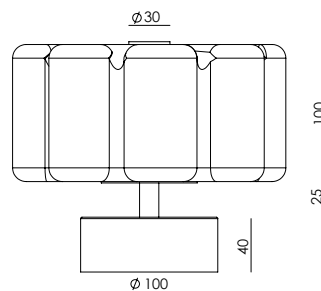
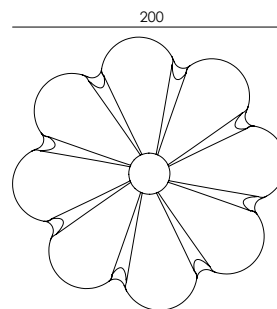
EN

MATERIALS	Metal / Glass
FINISHES	Metal Matt black Aged gold Glass Opal
SPECIFICATIONS (UE)	G9 7W 2700K 900lm TRIAC dim- mable 220-240V ·50/60 Hz
ENERGY LABEL	F

ES

MATERIALES	Metal / Cristal
ACABADOS	Metal Negro mate Oro envejecido Cristal Opal
ESPECIFICACIONES (UE)	G9 7W 2700K 900lm TRIAC Regu- lable 220-240V ·50/60 Hz
CLASIFICACIÓN ENERGÉTICA	F

ICONS







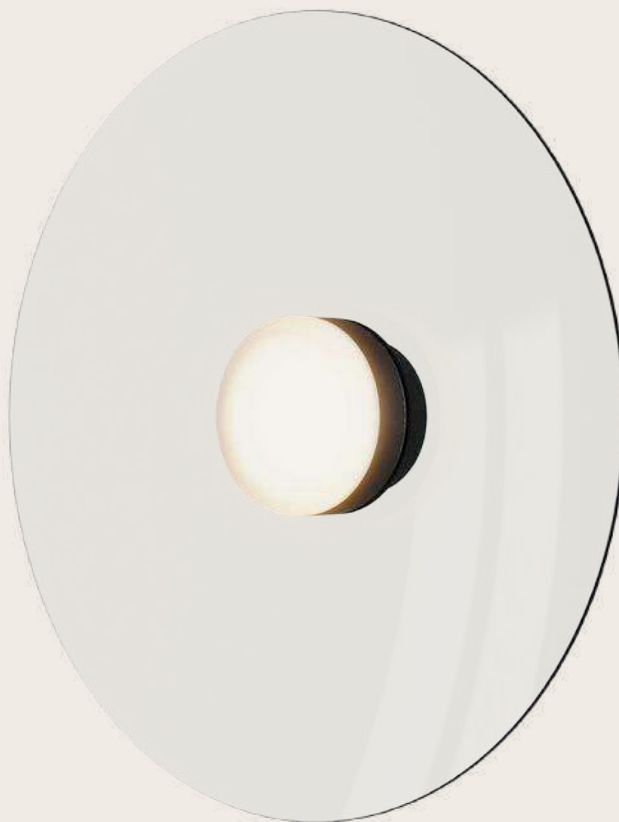
Colour glass:
Clear

BETTY

A1338



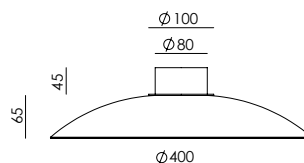
AC Studio
Design 2024



Colour glass:
Clear

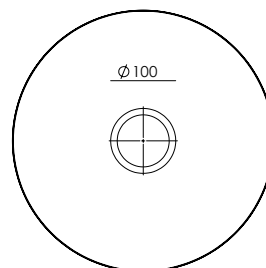
EN

MATERIALS	Metal / Glass	
FINISHES	Metal Matt black Aged gold	Glass Clear (standard)*
SPECIFICATIONS (UE)	LED plate 10W 2700K 1000lm TRIAC dimmable 220-240V -50/60 Hz	
ENERGY LABEL	F	



ES

MATERIALES	Metal / Cristal	
ACABADOS	Metal Negro mate Oro envejecido	Cristal Transparente (standard)*
ESPECIFICACIONES (UE)	Placa LED 10W 2700K 1000lm TRIAC Regulable 220-240V -50/60 Hz	
CLASIFICACIÓN ENERGÉTICA	F	



ICONS



*Other smoked finish (Amber / Greenish Brown / Grey / Blue)/
Otros acabados ahumados (Amber / Marrón verdoso / Gris / Azul)

TEA

A1337



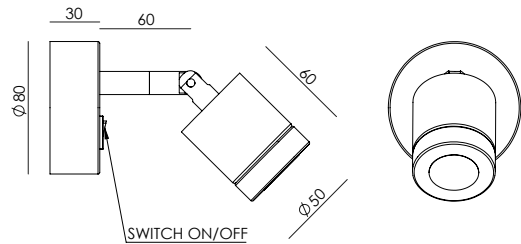
AC Studio
Design 2025

EN

MATERIALS	Metal / Marble / Glass	
FINISHES	Metal Matt black Aged gold Metallic grey	Marble Black White Brown
SPECIFICATIONS (UE)	LED CREE 3W 2700K 300lm 220 240V -50/60 Hz-IP20	
ENERGY LABEL	F	

ES

MATERIALES	Metal / Mármol / Vidrio	
ACABADOS	Metal Negro mate Oro envejecido Gris metalizado	Mármol Negro Blanco Marrón
ESPECIFICACIONES (UE)	LED CREE 3W 2700K 300lm 220 240V -50/60 Hz-IP20	
CLASIFICACIÓN ENERGÉTICA	F	



ICONS





TEA

A1337/2



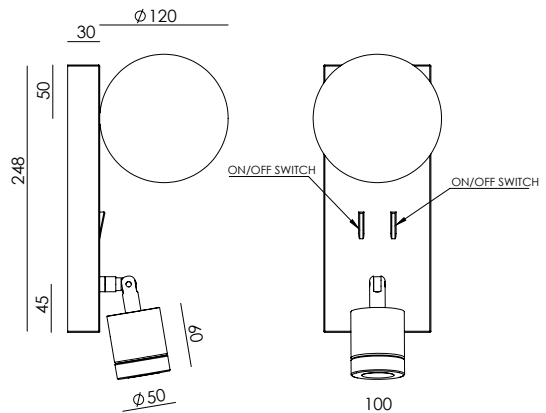
AC Studio
Design 2024

EN

MATERIALS	Metal / Marble / Glass	
FINISHES	Metal Matt black Aged gold Metallic grey	Marble Black White Brown
SPECIFICATIONS (UE)	LED CREE 3W 2700K 300lm + G9 5W 2700K 450lm 220-240V ·50/60 Hz	
ENERGY LABEL	F	

ES

MATERIALES	Metal / Mármol / Vidrio	
ACABADOS	Metal Negro mate Oro envejecido Gris metalizado	Mármol Negro Blanco Marrón
ESPECIFICACIONES (UE)	LED CREE 3W 2700K 300lm + G9 5W 2700K 450lm 220-240V ·50/60 Hz	
CLASIFICACIÓN ENERGÉTICA	F	



ICONS







ANZA

A1336



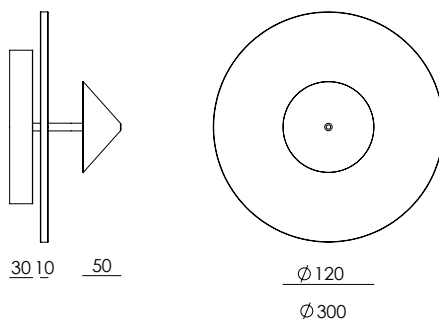
Pepe Fornas
Design 2024

EN

MATERIALS	Metal / Márble / Alabaster	
FINISHES	Mármol Matt black Disc Alabaster	Marble Black White Green Brown
SPECIFICATIONS (UE)	LED plate 9W 2700K 900lm dimmable 220-240V ·50/60 Hz	
ENERGY LABEL	F	

ES

MATERIALES	Metal / Mármol / Alabastro	
ACABADOS	Metal Negro mate Disco Alabastro	Mármol Negro Blanco Verde Marrón
ESPECIFICACIONES (UE)	Placa LED 9W 2700K 900lm regulable 220-240V ·50/60 Hz	
CLASIFICACIÓN ENERGÉTICA	F	



ICONS



SOKO

A1335/5

Pepe Fornas
Design 2024

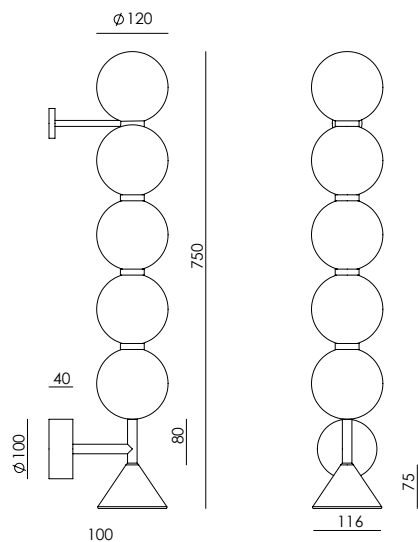


EN

MATERIALS	Metal / Marble / Glass	
FINISHES	Metal Matt black Aged gold Shade Opal	Marble Black White
SPECIFICATIONS (UE)	5 x LED 3W 2700K 1500lm TRIAC dimmable 220-240V 50/60 Hz	
ENERGY LABEL	F	

ES

MATERIALES	Metal / Mármol / Vidrio	
ACABADOS	Metal Negro mate Oro envejecido Tulipa Opal	Mármol Negro Blanco
ESPECIFICACIONES (UE)	5x LED 3W 2700K 1500lm TRIAC regulable 220-240V 50/60 Hz	
CLASIFICACIÓN ENERGÉTICA	F	



ICONS





SOKO

A1335/3



Pepe Fornas
Design 2024

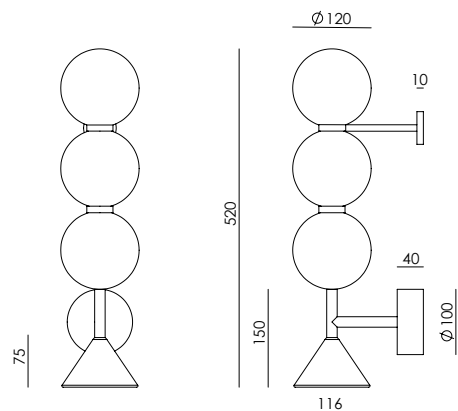
EN

MATERIALS	Metal / Marble / Glass	
FINISHES	Metal Matt black Aged gold Shade Opal	Marble Black White
SPECIFICATIONS (UE)	3 x LED · 3W 2700K 900lm TRIAC dimmable 220-240V · 50/60 Hz	
ENERGY LABEL	F	

ES

MATERIALES	Metal / Mármol / Vidrio	
ACABADOS	Metal Negro mate Oro envejecido Tulipa Opal	Mármol Negro Blanco
ESPECIFICACIONES (UE)	3x LED 3W 2700K 900lm TRIAC regulable 220-240V · 50/60 Hz	
CLASIFICACIÓN ENERGÉTICA	F	

ICONS





GINA

A1334



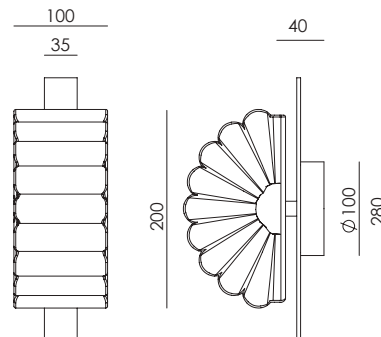
Pepe Fornas
Design 2024

EN

MATERIALS	Metal Acrylic	
FINISHES	Metal Matt Black Aged Gold	Glass Opal Glass
SPECIFICATIONS (UE)	Bulb G9 5W 2200lm 2700K dimmable 220-240 V, 50/60 Hz	
ENERGY LABEL	F	

ES

MATERIALES	Metal Cristal	
ACABADOS	Metal Negro mate Oro envejecido	Cristal Opal
ESPECIFICACIONES (UE)	Bombilla G9 5W 450lm 2700K regulable 220-240 V, 50/60 Hz	
CLASIFICACIÓN ENERGÉTICA	F	



ICONS





LARI

A1333



Pepe Fornas
Design 2024

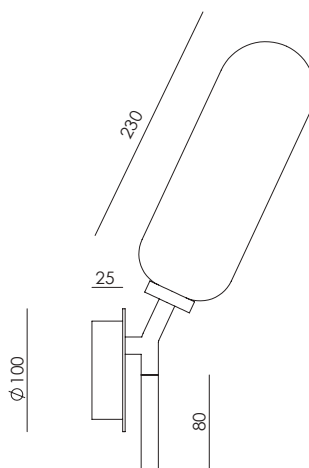
EN

MATERIALS	Metal / Acrylic / Glass / Leather	
FINISHES	Metal Matt Black Glass Clear striped	Leather Cyber Dark brown Taupe Orange Aged gold striped
SPECIFICATIONS (UE)	LED strip 9W 900lm 2700K dimmable TRIAC 24V-220-240 V, 50/60 Hz	
ENERGY LABEL	F	

ES

MATERIALES	Metal / Cristal / Acrílico / Cuero	
ACABADOS	Metal Negro mate Cristal Transparente estriado	Cuero Cyber Marrón oscuro Topo Naranja Oro envejecido rayado
ESPECIFICACIONES (UE)	Tira de LED 9W 900lm 2700K TRIAC regulable 24V-220-240 V, 50/60 Hz	
CLASIFICACIÓN ENERGÉTICA	F	

ICONS







STOR

A1332



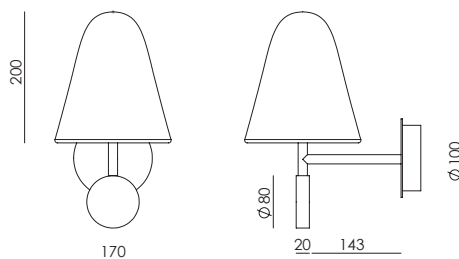
Arnold Salido
Design 2024

EN

MATERIALS	Metal / Marble / Travertine	
FINISHES	Metal Matt black Shade Satin nickel	Leather Black marble White marble Brown marble Green marble Travertine
SPECIFICATIONS (UE)	LED plate 9W 450lm 2700K dimmable 220-240 V, 50/60 Hz	
ENERGY LABEL	F	

ES

MATERIALES	Metal / Mármol / Travertino	
ACABADOS	Metal Negro mate Tulipa Níquel satinado	Disco Mármol marrón Mármol negro Mármol verde Mármol blanco Travertino
ESPECIFICACIONES (UE)	Placa de LED 9W 450lm 2700K regulable 220-240 V, 50/60 Hz	
CLASIFICACIÓN ENERGÉTICA	F	

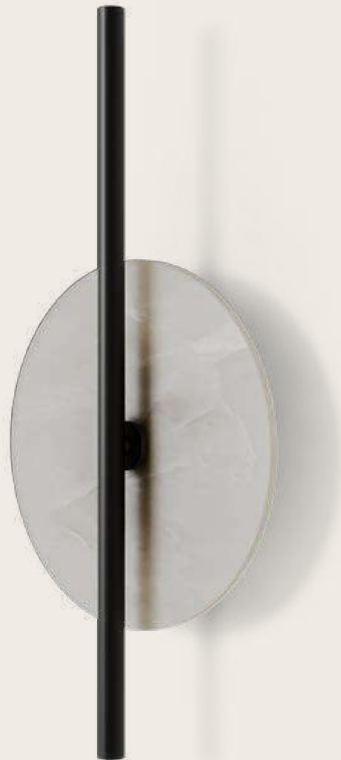


ICONS



POINT

A1328



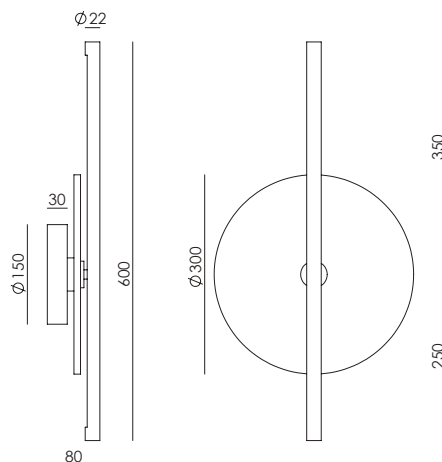
AC Studio
Design 2024

EN

MATERIALS	Metal Alabaster	
FINISHES	Metal Matt black Aged gold	Disc Alabaster Black marble White marble
SPECIFICATIONS (UE)	LED strip 16W 1500lm 2700K dimmable 220-240 V, 50/60 Hz	
ENERGY LABEL	F	

ES

MATERIALES	Metal Alabastro	
ACABADOS	Metal Negro mate Oro envejecido	Disco Alabastro Mármol negro Mármol blanco
ESPECIFICACIONES (UE)	Tira de LED 16W 1500lm 2700K regulable 220-240 V, 50/60 Hz	
CLASIFICACIÓN ENERGÉTICA	F	



ICONS



KEZO

A1324



JF Sevilla
Design 2024

Colour image:
Mola Green

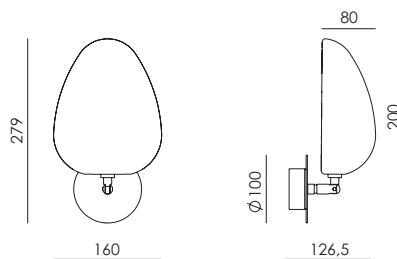
EN

MATERIALS	Metal	
FINISHES	Metal Textured Matt Black Nickel	Shades Matt White See color palette
SPECIFICATIONS (UE)	G9 5W 2700K 450lm (included) 220-240 V, 50/60 Hz	
ENERGY LABEL	E	

ES

MATERIALES	Metal	
ACABADOS	Metal Negro Mate Texturizado Niquel	Pantalla Blanco mate Consultar la paleta de colores
ESPECIFICACIONES (UE)	G9 5W 2700K 450lm (incluida) 220-240 V, 50/60 Hz	
CLASIFICACIÓN ENERGÉTICA	E	

ICONS



CANNA

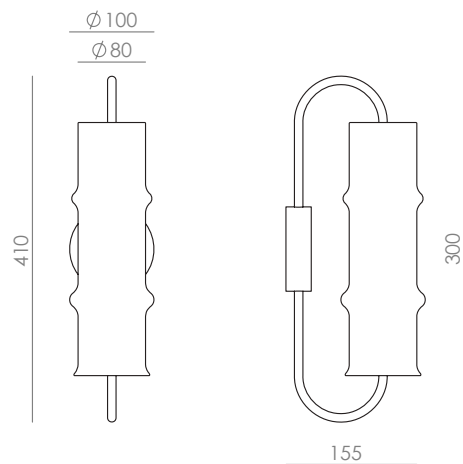
A1319



Agus Gascón
Design 2023

EN	
MATERIALS	Metal Opal glass
FINISHES	Metal Aged gold Textured matt black Glass Opal
SPECIFICATIONS (UE)	LED strip dimmable TRIAC dimmer driver 12W - 2700 K - 750 lm 220-240 - 50/60 Hz
ENERGY LABEL	F
ES	
MATERIALES	Metal Vidrio opal
ACABADOS	Metal Oro envejecido Negro mate texturizado Vidrio Opal
ESPECIFICACIONES (UE)	Tira LED regulable Driver regulador TRIAC 12W - 2700 K - 750 lm 220-240 - 50/60 Hz
CLASIFICACIÓN ENERGÉTICA	F

ICONS







REMS

A1318

JF Sevilla
Design 2023

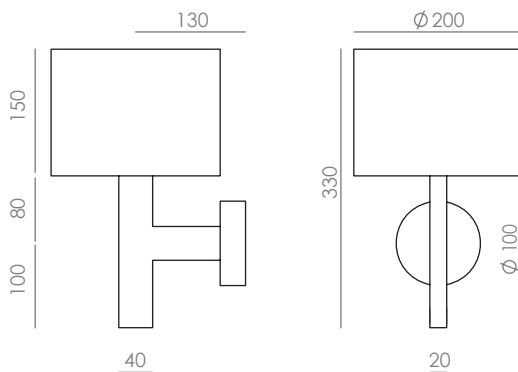
EN

MATERIALS	Metal / Acrylic / Leather	
FINISHES	Metal Matt black	Shade Black leather Orange leather Light brown leather Dark brown leather Light linen
SPECIFICATIONS (UE)	Dimmable E27 LED (included) 9W - 2700K - 720 lm 220-240 - 50/60 Hz	
ENERGY LABEL	E	

ES

MATERIALS	Metal / Acrílico / Cuero	
FINISHES	Metal Negro mate	Pantalla Cuero negro Cuero naranja Cuero marrón claro Cuero marrón oscuro Lino claro
SPECIFICATIONS (UE)	E27 LED regulable (Incluida) 9 W - 2700 K - 270 lm 220-240 - 50/60 Hz	
CLASIFICACIÓN ENERGÉTICA	E	

ICONS



OKET

A1317



Pepe Fornas
Design 2023

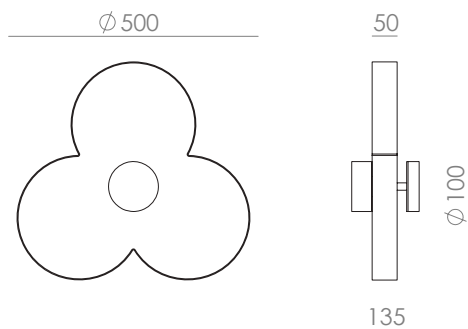
EN

MATERIALS	Metal
FINISHES	Metal Matt black / Matt white
SPECIFICATIONS (UE)	LED plate dimmable TRIAC dimmable driver on canopy 10 W - 2700 K - 270 lm 220-240V - 50/60 Hz
ENERGY LABEL	F

ES

MATERIALES	Metal
ACABADOS	Metal Negro mate / Blanco mate
ESPECIFICACIONES (UE)	Placa LED regulable Driver TRIAC regulable integrado en florón 10 W - 2700 K - 270 lm 220-240V - 50/60 Hz
CLASIFICACIÓN ENERGÉTICA	F

ICONS



IPON

A1316



Pepe Fornas
Design 2024

Colour glass:
Grey

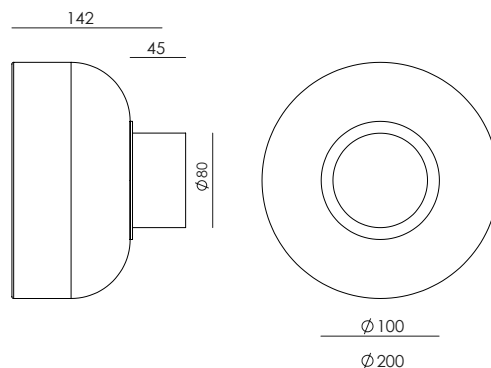
EN

MATERIALS	Metal Clear glass	
FINISHES	Metal Matt black Aged gold	Shade Clear glass (standard)*
SPECIFICATIONS (UE)	LED plate dimmable TRIAC Dimable driver on canopy 10W - 2700 K - 810 lm 220-240V - 50/60 Hz	
ENERGY LABEL	F	

ES

MATERIALES	Metal Cristal transparente	
ACABADOS	Metal Negro mate Oro envejecido	Pantalla Cristal transparente (estándar)*
ESPECIFICACIONES (UE)	Placa LED regulable Driver regulador TRIAC en florón 10 W - 2700 K - 810 lm 220-240V - 50/60 Hz	
CLASIFICACIÓN ENERGÉTICA	F	

ICONS



*Other smoked finish (Ambar / Greenish Brown / Grey / Blue)/
Otros acabados ahumados (Ambar / Marrón verdoso / Gris / Azul)

NIRO

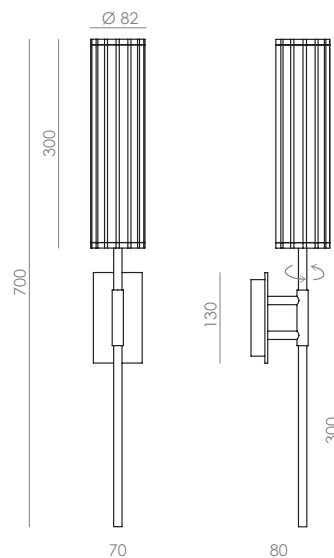
A1314

JF Sevilla
Design 2023



EN	MATERIALS	Aluminium profile / Wood / Acrylic	
	FINISHES	Metal Aged gold Sandy matt black	Wood Walnut Difuser Acrylic
	SPECIFICATIONS (UE)	LED strip TRIAC dimmable driver canopy 8 W - 2700 K - 700 lm 220-240 V - 50/60Hz	
	ENERGY LABEL	F	

ES	MATERIALES	Perfil de aluminio / madera / acrílico	
	ACABADOS	Metal Oro envejecido Negro mate arenoso	Madera Nogal Difusor Acrílico
	ESPECIFICACIONES (UE)	Tira LED Driver regulador TRIAC en florón 8 W - 2700 K - 700 lm 220-240 V - 50/60Hz	
	CLASIFICACIÓN ENERGÉTICA	F	



ICONS



* Ball joint to orient the light/
Rótula para orientar la luz



TURA

A1313



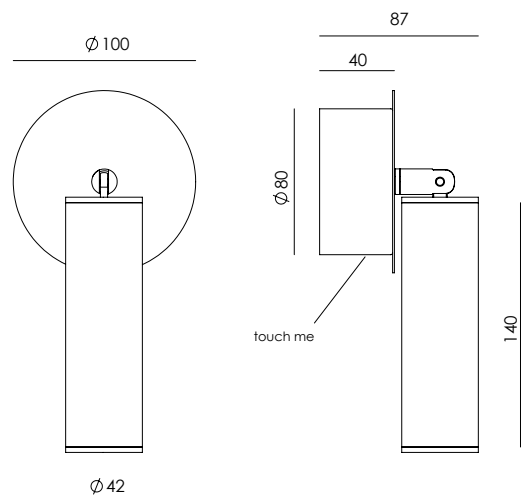
JF Sevilla
Design 2023

EN

MATERIALS	Steel Leather	
FINISHES	Metal Matt black	Leather Black Brown Orange
SPECIFICATIONS (UE)	LED chip 5W 2700K 24V, 50/60Hz 450lm	
ENERGY LABEL	F	

ES

MATERIALES	Metal Cuero	
ACABADOS	Metal Negro mate	Cuero Negro Marrón Naranja
ESPECIFICACIONES (UE)	Chip LED 5W 2700K 24V, 50/60 Hz 450lm	
CLASIFICACIÓN ENERGÉTICA	F	



ICONS



ELMA

A1312



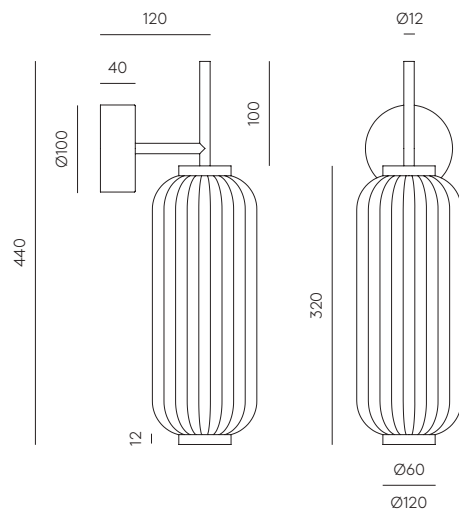
Jose Fornas
Design 2023

EN

MATERIALS	Metal / Glass / Acrylic	
FINISHES	Metal Matt black Aged gold Nickel	Glass Striped glass Transparent Acrylic Opal
SPECIFICATIONS (UE)	LED strip 10W 2700K TRIAC dimmable 24V, 50/60Hz, 600lm	
ENERGY LABEL	F	

ES

MATERIALES	Metal / Vidrio / Acrílico	
ACABADOS	Metal Negro mate Oro envejecido Níquel	Cristal Cristal estriado Transparente Acrílico Opal
ESPECIFICACIONES (UE)	Tira LED 10W 2700K TRIAC regulable 24V, 50/60 Hz, 600lm	
CLASIFICACIÓN ENERGÉTICA	F	



ICONS





DOUL

A1310



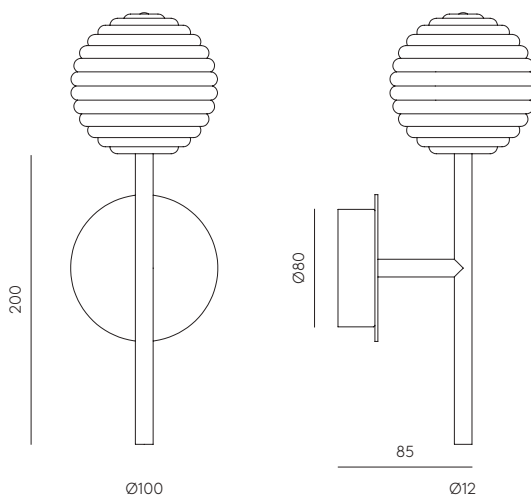
Pepe Fornas
Design 2024

EN

MATERIALS	Steel Glass	
FINISHES	Metal Matt black Aged gold	Glass Striped glass Transparent
SPECIFICATIONS (UE)	G4 LEDs 3W 2700K (Included) 220-240V, 50/60Hz 450lm	
ENERGY LABEL	E	

ES

MATERIALES	Acero Vidrio	
ACABADOS	Metal Negro mate Oro envejecido	Cristal Cristal rayado Transparente
ESPECIFICACIONES (UE)	G4 LED 3W 2700K (Incluida) 220-240 V, 50/60 Hz 450lm	
CLASIFICACIÓN ENERGÉTICA	E	



ICONS



TANA

A1309



JF Sevilla
Design 2022

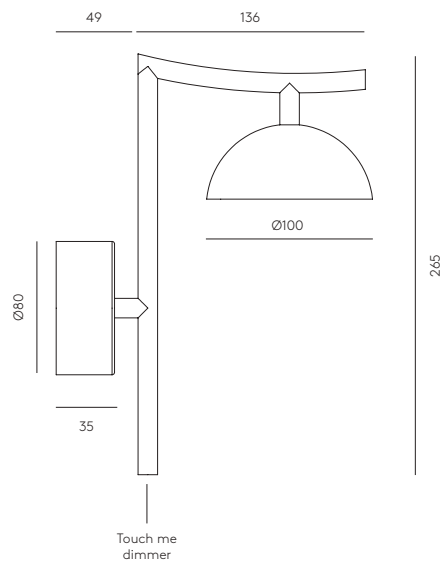
EN

MATERIALS	Steel
FINISHES	Steel Matt black
SPECIFICATIONS (UE)	Chip LED 4W - 2700K (Included) Touch me 220-240V - 24V - 50/60 Hz 400lm
ENERGY LABEL	F

ES

MATERIALES	Metal
ACABADOS	Metal Negro mate
ESPECIFICACIONES (UE)	Chip LED 4W - 2700K (Incluida) Touch me Regulador por Dali-Push 220-240V - 24V - 50/60 Hz 400lm
CLASIFICACIÓN ENERGÉTICA	F

ICONS





DUSSA

A1307



Pepe Fornas
Design 2022

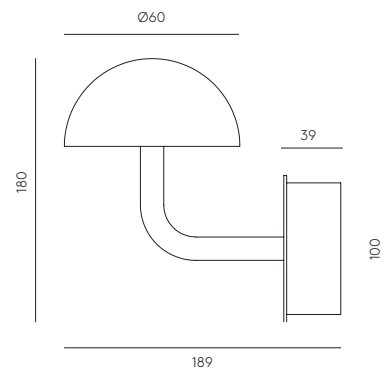
EN

MATERIALS	Steel Marble	
FINISHES	Steel Matt black Aged gold	Marble Black White Travertine
SPECIFICATIONS (UE)	Led Plate 9W 2700K Dimmer Dali-Push driver 24 V, 50/60 Hz 810lm	
ENERGY LABEL	F	

ES

MATERIALES	Steel Marble	
ACABADOS	Metal Negro mate Oro envejecido	Mármol Negro Blanco Travertino
ESPECIFICACIONES (UE)	Placa LED 9W - 2700K Regulador por Dali-Push 24 V, 50/60 Hz 810lm	
CLASIFICACIÓN ENERGÉTICA	F	

ICONS



BION

A1306

Pepe Fornas
Design 2022

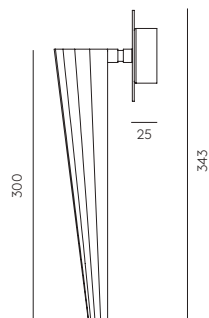
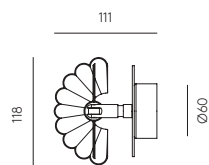


EN

MATERIALS	Steel	
FINISHES	Body Matt black Aged gold	Shade Matt black Matt white
SPECIFICATIONS (UE)	G9 LED 5W 2700K Dimmable (Included) 220-240 V, 50/60 Hz 450lm	
ENERGY LABEL	E	

ES

MATERIALES	Acero	
ACABADOS	Cuerpo Negro mate Oro envejecido	Tulipa Negro mate Blanco mate
ESPECIFICACIONES (UE)	G9 LED 5W 2700K Regulable (Incluida) 220-240 V, 50/60 Hz 450lm	
CLASIFICACIÓN ENERGÉTICA	E	



ICONS



ONETA

A1299



JF Sevilla
Design 2022

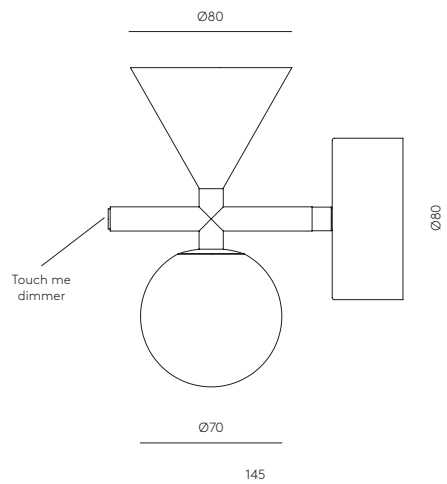
EN

MATERIALS	Steel / Marble / Glass	
FINISHES	Metal Aged gold Matt black Glass Opal	Marble White Black
SPECIFICATIONS (UE)	G4 LED 3W 2700K (included) Touch me dimmer on end of tube 220-240 V - 50/60 Hz 810lm Dimmable	
ENERGY LABEL	E	

ES

MATERIALES	Acero / Mármol / Vidrio	
ACABADOS	Metal Negro Mate Oro envejecido Vidrio Opal	Mármol Blanco Negro
ESPECIFICACIONES (UE)	G4 LED 3W 2700K (incluida) Touch me regulable al final del tubo 220-240 V - 50/60 Hz 810lm Regulable	
CLASIFICACIÓN ENERGÉTICA	E	

ICONS







ISON

A1298



Pepe Fornas
Design 2021

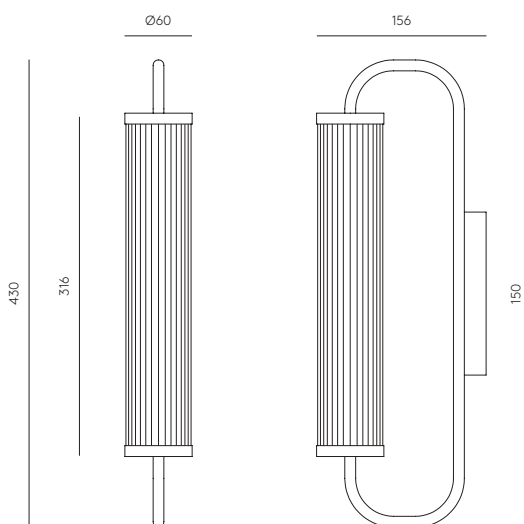
EN

MATERIALS	Steel Glass
FINISHES	Metal Aged gold Matt black Nickel Glass Fluted glass
SPECIFICATIONS (UE)	LED Strip 10W - 2700K Dimmable 220-240V - 50/60 Hz 800lm
ENERGY LABEL	F

ES

MATERIALES	Acero Vidrio
ACABADOS	Metal Oro envejecido Negro mate Níquel Vidrio Estriado
ESPECIFICACIONES (UE)	Tira LED 10W - 2700K Regulable 220-240V - 50/60 Hz 800lm
CLASIFICACIÓN ENERGÉTICA	F

ICONS



YCRO

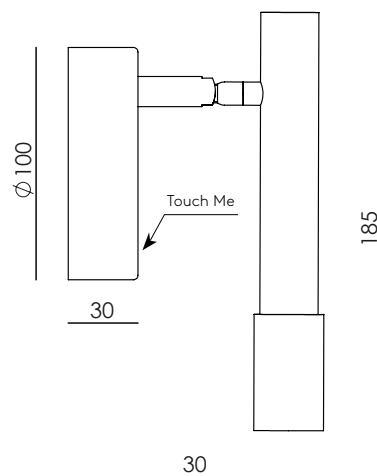
A1297



JF Sevilla
Design 2022

EN	
MATERIALS	Steel
FINISHES	Metal Matt Black Aged gold
SPECIFICATIONS (UE)	Chip LED 8W 2700K 220-240 V - 50/60 Hz 800lm Touch me dimmable in canopy
ENERGY LABEL	F

ES	
MATERIALES	Acero
ACABADOS	Metal Negro Mate Oro Envejecido
ESPECIFICACIONES (UE)	Chip LED 8W 2700K 220-240 V - 50/60 Hz 800lm Touch me regulable en florón
CLASIFICACIÓN ENERGÉTICA	F



ICONS



PIPE

A1293



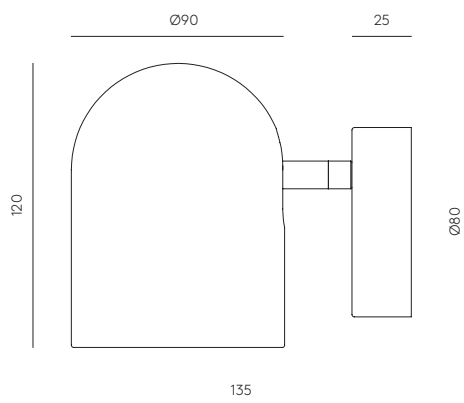
AC Studio
Design 2021

EN

MATERIALS	Steel
FINISHES	Metal Matt Black
SPECIFICATIONS (UE)	GU10 LED 3W 2700K (included) 230V - 220-240V, 50/60 Hz 400lm
ENERGY LABEL	E

ES

MATERIALES	Acero
ACABADOS	Metal Negro Mate
ESPECIFICACIONES (UE)	GU10 LED 3W 2700K (incluida) 230V - 220-240V, 50/60 Hz 400lm
CLASIFICACIÓN ENERGÉTICA	E



ICONS



MIRO

A1289



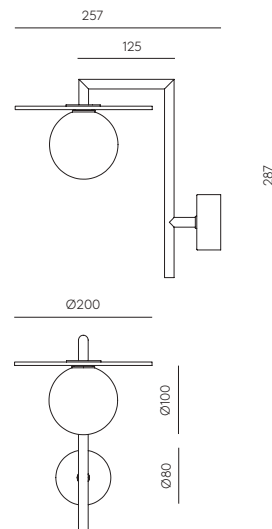
AC Studio
Design 2021

EN

MATERIALS	Steel / Blown Glass	
FINISHES	Metal Matt Black	Shade Opal
SPECIFICATIONS (UE)	G9 LED (included) 5W 2700K 220-240V, 50/60 Hz, 450lm	
ENERGY LABEL	E	

ES

MATERIALES	Acero / Vidrio soplado	
ACABADOS	Metal Negro mate	Tulipa Opal
ESPECIFICACIONES (UE)	G9 LED (incluido) 5W 2700K 220-240V, 50/60 Hz, 450lm	
CLASIFICACIÓN ENERGÉTICA	E	



ICONS



* Accessories not included/Accesorios no incluidos
Alabaster 1289/20/A (20 cm), Ceramic 1097/20 (20 cm), Metallic disc 1289/20 (20 cm)

AIDER

A1287



Arnold Salido
Design 2024

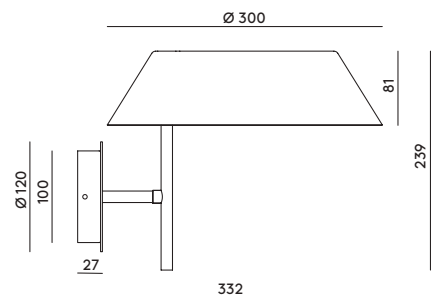
EN

MATERIALS	Steel Rattan Plastic	
FINISHES	Metal Matt Brass Satin Nickel Shades: Metal Shiny Black	Rattan Natural tone
SPECIFICATIONS (UE)	E27 9W 2700K 810lm Dimmable (included) 220-240 V, 50/60 Hz	
ENERGY LABEL	E	

ES

MATERIALES	Acero Plástico Ratán	
ACABADOS	Metal Oro Mate Níquel Satinado Pantalla: Metal Negro brillo	Ratán Tono natural
ESPECIFICACIONES (UE)	E27 9W 2700K 810lm Regulable (incluido) 220-240 V, 50/60 Hz	
CLASIFICACIÓN ENERGÉTICA	E	

ICONS



ATIL

A1281



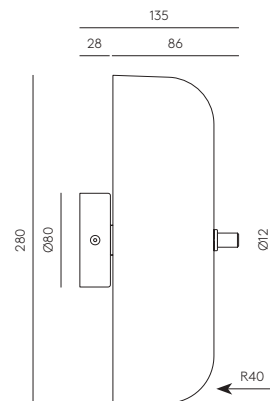
Pepe Fornas
Design 2019

EN

MATERIALS	Steel Glass
FINISHES	Metal Matt black Matt brass Glass Opal
SPECIFICATIONS (UE)	G9 Led Bulbs (included) 2 x 5W - 2700K 220-240 V, 50/60 Hz, 800lm
ENERGY LABEL	E

ES

MATERIALES	Steel Glass
ACABADOS	Metal Negro Mate Oro Mate Tulipa Opal
ESPECIFICACIONES (UE)	Bombillas G9 Led (Incluidas) 2 x 5W - 2700K 220-240 V, 50/60 Hz, 80lm
CLASIFICACIÓN ENERGÉTICA	E



ICONS



DALT

A1280



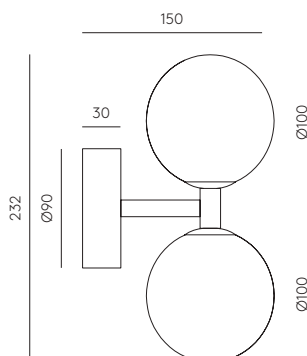
Pepe Fornas
Design 2019

EN

MATERIALS	Steel / Marble / Glass		
FINISHES	Metal Matt Black Aged Gold	Marble White Green Black Brown	Glass Shade Opal
SPECIFICATIONS (UE)	Bulb G9 Led (Included) 5W - 2700K, 220-240 V, 50/60 Hz 450lm		
ENERGY LABEL	E		

ES

MATERIALES	Acero / Mármol / Vidrio		
ACABADOS	Metal Negro Mate Oro Envejecido	Mármol Blanco Verde Negro Marrón	Tulipa Opal
ESPECIFICACIONES (UE)	Bombilla G9 Led (Incluida) 5W - 2700K, 220-240 V, 50/60 Hz 450lm		
CLASIFICACIÓN ENERGÉTICA	E		



ICONS





NOOI

A1276



Pepe Fornas
Design 2022

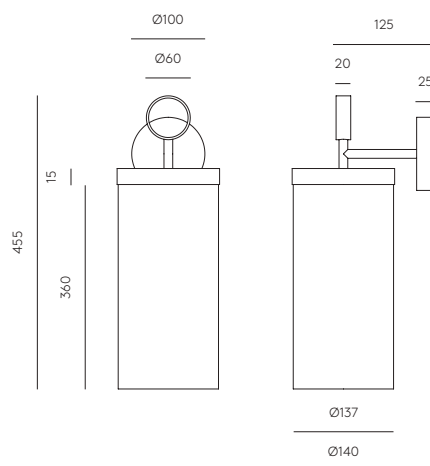
EN

MATERIALS	Linen / Steel / Acrylic
FINISHES	Metal Matt Black Shade Cream Linen textile Acrylic Opal
SPECIFICATIONS (UE)	T8 5W Dimmable - 2700K Triac dimmable 220-240V, 50/60Hz, 510lm
ENERGY LABEL	E

ES

MATERIALES	Lino / Metal / Acrílico
ACABADOS	Metal Negro mate Tulipa Textil Lino Crema Acrílico Opal
ESPECIFICACIONES (UE)	T8 5W Regulable - 2700K Regulador Triac 220-240 V, 50/60 Hz, 510lm
CLASIFICACIÓN ENERGÉTICA	E

ICONS



NINO

A1275



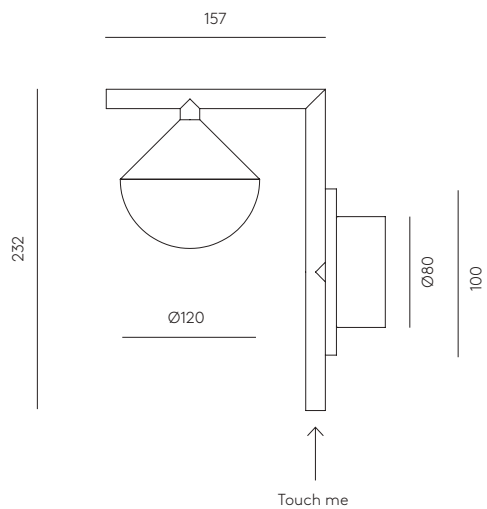
JF Sevilla
Design 2021

EN

MATERIALS	Steel / Marble / Glass	
FINISHES	Metal Matt black Details Matt gold	Marble Matt black Glass Optic
SPECIFICATIONS (UE)	LED Chip 7W 2700K Dimmable 24 V, 50/60 Hz, 220-240V 600lm	
ENERGY LABEL	F	

ES

MATERIALES	Acero / Mármol / Vidrio	
ACABADOS	Metal Negro mate Detalles Oro mate	Mármol Negro mate Vidrio Óptico
ESPECIFICACIONES (UE)	Chip LED 7W 2700K Regulable 24 V, 50/60 Hz, 220-240V 600lm	
CLASIFICACIÓN ENERGÉTICA	F	



ICONS



CLOCK

A1273

AC Studio
Design 2019

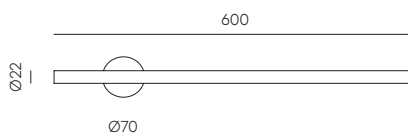


EN

MATERIALS	Steel
FINISHES	Metal Matt black Matt brass
SPECIFICATIONS (UE)	Dimmable Strip Led integrated 16W - 2700K, 24V · 220-240V, 50/60 Hz, 550lm
ENERGY LABEL	F

ES

MATERIALES	Acero
ACABADOS	Metal Negro mate Oro mate
ESPECIFICACIONES (UE)	Tira Led integrada Regulable 16W - 2700K, 24V · 220-240V, 50/60 Hz, 550lm
CLASIFICACIÓN ENERGÉTICA	F



ICONS



CLOCK

A1273/120

Pepe Fornas
Design 2019

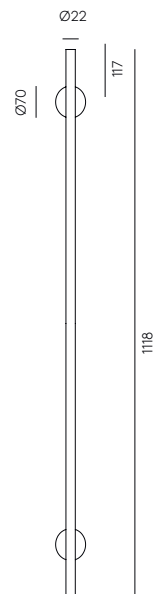


EN

MATERIALS	Steel
FINISHES	Metal Matt black Matt brass
SPECIFICATIONS (UE)	Dimmable Strip Led integrated 21W - 2700K, 24V · 220-240V 50/60 Hz
ENERGY LABEL	F

ES

MATERIALES	Acero
ACABADOS	Metal Negro Mate Oro Mate
ESPECIFICACIONES (UE)	Tira Led integrada Regulable 21W - 2700K, 24V · 220-240V 50/60 Hz
CLASIFICACIÓN ENERGÉTICA	F

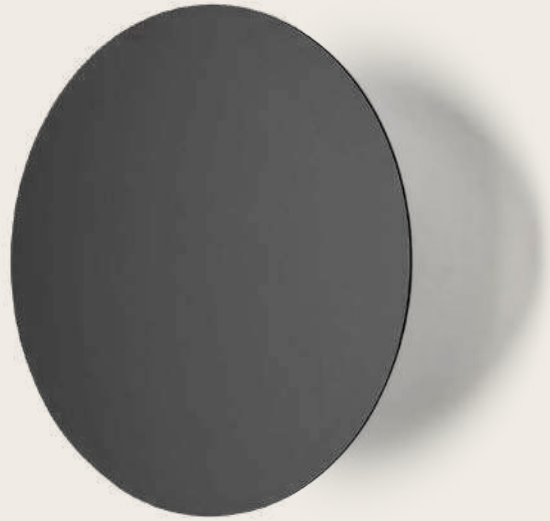


ICONS



BOT

A1272



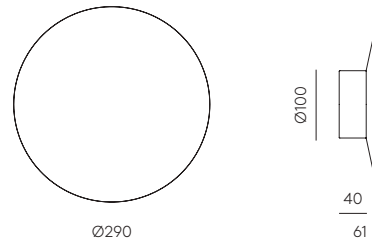
Pepe Fornas
Design 2019

EN

MATERIALS	Steel
FINISHES	Metal Negro Mate Blanco Mate
ESPECIFICACIONES (UE)	Led integrado 18W - 2700K 24V:220-240V, 50/60 Hz, 810lm
ENERGY LABEL	F

ES

MATERIALES	Metal
ACABADOS	Metal Negro Mate Blanco Mate
ESPECIFICACIONES (UE)	Led integrado 18W - 2700K 24V:220-240V, 50/60 Hz, 810lm
CLASIFICACIÓN ENERGÉTICA	F



ICONS



LATTO

A1268



AC Studio
Design 2024

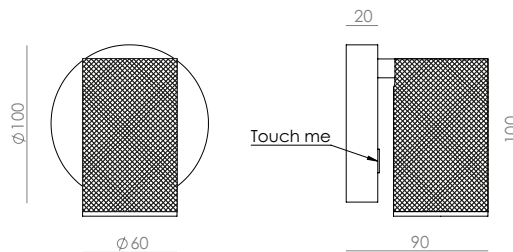
EN

MATERIALS	Aluminium
FINISHES	Metal Aged Gold Blued Steel Matt Black
SPECIFICATIONS (UE)	GU-10 5W 2700K 450lm Touch me on canopy 220-240 V, 50/60 Hz
ENERGY LABEL	E

ES

MATERIALES	Aluminio
ACABADOS	Metal Oro Envejecido Acero Pavonado Negro Mate
ESPECIFICACIONES (UE)	GU-10 5W 2700K 450lm Touch me en florón 220-240 V, 50/60 Hz
CLASIFICACIÓN ENERGÉTICA	E

ICONS



HINOO

A1266



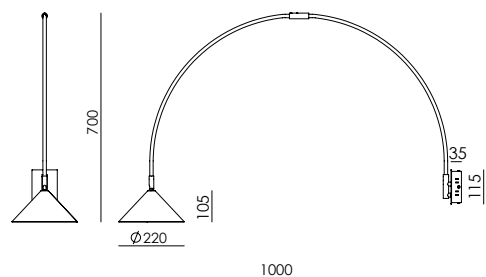
JF Sevilla
Design 2024

EN

MATERIALS	Metal / Acrylic
FINISHES	Body Matt black Details Matt black Matt brass
SPECIFICATIONS (UE)	Integrated Dimmable LED 13W 1000lm 2700K 220-240V 50/60 Hz
ENERGY LABEL	F

ES

MATERIALES	Metal / Acrílico
ACABADOS	Cuerpo Negro mate Detalles Negro mate Oro mate
ESPECIFICACIONES (UE)	LED integrado regulable 13W 1000lm 2700K 220-240V 50/60 Hz
CLASIFICACIÓN ENERGÉTICA	F



ICONS





XAGO

A1262

Agus Gascón
Design 2023



EN

MATERIALS

Steel
Acrylic

FINISHES

Metal
Matt Black
Aged gold
Acrylic
Opal

SPECIFICATIONS (UE)

S14D LED 16W 2700K TRIAC
dimmmable 220-240V, 50/60Hz
1200lm

ENERGY LABEL

E

ES

MATERIALES

Metal
Acrílico

ACABADOS

Metal
Negro mate
Oro envejecido
Acrílico
Opal

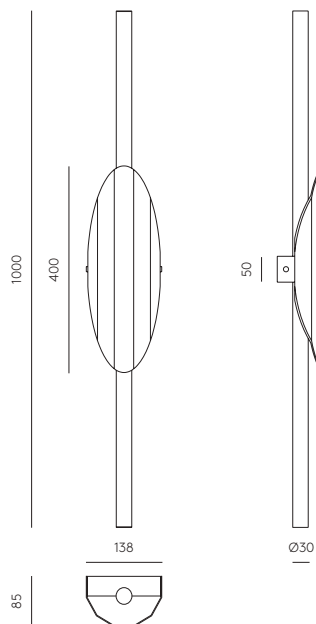
ESPECIFICACIONES (UE)

S14D LED 16W 2700K TRIAC
regulable 220-240V, 50/60 Hz
1200lm

CLASIFICACIÓN ENERGÉTICA

E

ICONS



ABBY

A1259/6



AC Studio
Design 2018

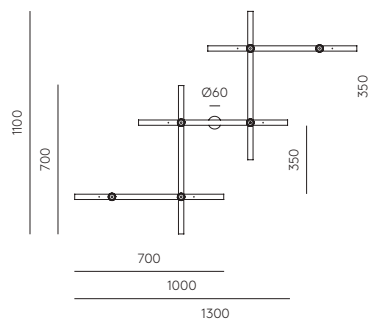
EN

MATERIALS	Steel
FINISHES	Steel Matt Brass Matt black
SPECIFICATIONS (UE)	6 x E27 Max. 15W (Not included) 220-240 V, 50/60 Hz Maximum compatible accessory diameter 50cm
ENERGY LABEL	E
IMAGE COMPOSITION	1132 * 2 - 1038/35 - 1038/25 1096/35 - 1097/20

ES

MATERIALES	Acero
ACABADOS	Metal Oro mate Negro mate
ESPECIFICACIONES (UE)	6 x E27 Max. 60W (No incluida) 220-240 V, 50/60 Hz Diámetro máximo accesorio compatible 50cm
CLASIFICACIÓN ENERGÉTICA	E
COMPOSICIÓN IMAGEN	1132 * 2 - 1038/35 - 1038/25 1096/35 - 1097/20

ICONS



* Articulated structure(Accessories not included)/
Estructura articulable(Accesorios no incluidas)

ABBY

A1259/4



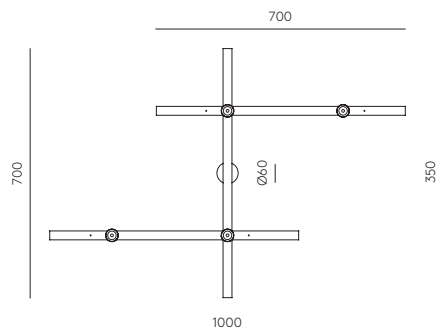
AC Studio
Design 2018

EN

MATERIALS	Steel
FINISHES	Steel Matt Brass Matt black
SPECIFICATIONS (UE)	2 x E27 Max. 15W (Not included) 220-240 V, 50/60 Hz
ENERGY LABEL	E
IMAGE COMPOSITION	1038/25 - 1096/25 x 2 - 1038/35

ES

MATERIALES	Acero
ACABADOS	Metal Oro mate Negro mate
ESPECIFICACIONES (UE)	2 x E27 Max. 15W (No incluida) 220-240 V, 50/60 Hz
CLASIFICACIÓN ENERGÉTICA	E
COMPOSICIÓN IMAGEN	1038/25 - 1096/25 x 2 - 1038/35



ICONS



* Articulated structure(Accessories not included)/
Estructura articulable(Accesorios no incluidas)

ABBY

A1259/2

AC Studio
Design 2022



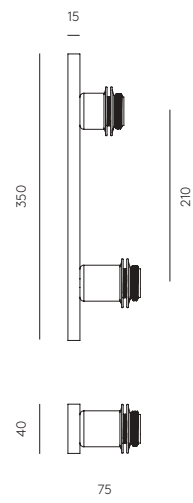
EN

MATERIALS	Steel
FINISHES	Steel Matt Brass Matt black
SPECIFICATIONS (UE)	2 x E27 Max. 15W (Not included) 220-240 V, 50/60 Hz Maximum compatible accessory diameter 35cm
ENERGY LABEL	E
IMAGE COMPOSITION	1038/35 - 1225/30

ES

MATERIALES	Acero
ACABADOS	Metal Oro mate Negro mate
ESPECIFICACIONES (UE)	2 x E27 Max. 15W (No incluida) 220-240 V, 50/60 Hz Diámetro máximo accesorio compatible 35cm
CLASIFICACIÓN ENERGÉTICA	E
COMPOSICIÓN IMAGEN	1038/35 - 1225/30

ICONS



* Accessories and bulbs not included/
Accesorios y bombillas no incluidas

ABBACUS

A1258



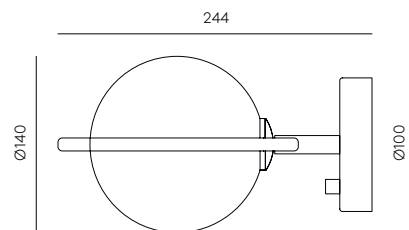
Pepe Fornas
Design 2018

EN

MATERIALS	Steel Blown Glass	
FINISHES	Metal Matt Black Matt Brass	Glass Shade (included) Opal/Clear Opal/Clear
SPECIFICATIONS (UE)	Bulb G9 (Included) 5W - 2700K 220-240 V, 50/60 Hz, 450lm	
ENERGY LABEL	E	

ES

MATERIALES	Acero Vidrio Soplado	
ACABADOS	Metal Negro Mate Oro Mate	Cristal (incluido) Opal/Transparente Opal/Transparente
ESPECIFICACIONES (UE)	Bombilla G9 (incluida) 5W - 2700K 220-240 V, 50/60 Hz, 450lm	
CLASIFICACIÓN ENERGÉTICA	E	



ICONS







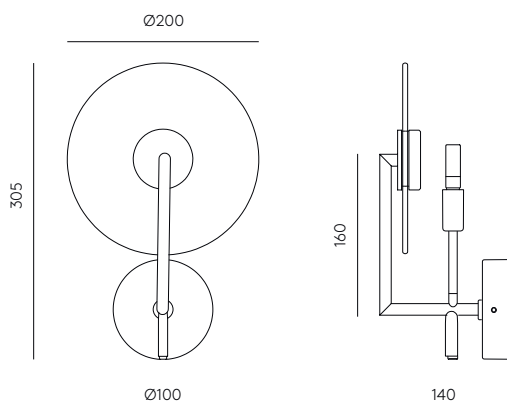
ERTO

A1257

EN	
MATERIALS	Steel
FINISHES	Metal Matt Black Details Matt Brass
SPECIFICATIONS (UE)	G9 LED (Included) 5W - 2700K, 220-240 V, 50/60 Hz 450lm
IMAGE ACCESSORY	1097/20 - Ceramic Disc

ES	
MATERIALES	Acero
ACABADOS	Metal Negro Mate Detalles Oro Mate
ESPECIFICACIONES (UE)	G9 LED (Incluida) 5W - 2700K, 220-240 V, 50/60 Hz 450lm
ACCESORIO IMAGEN	1097/20 - Disco Cerámica

ICONS



"1096/25 - Alabaster disc not included /
1096/25 - Disco alabastro no incluido
1223 - Glass disc not included /
1223 - Disco cristal no incluido"



SUAL

A1255



Fornasevi
Design 2020

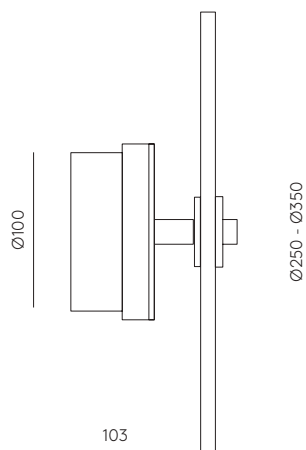
EN

MATERIALS	Steel Blown Glass
FINISHES	Metal Matt Black
SPECIFICATIONS (UE)	Integrated LED plate 9W 2700K (Included) 24V / 220-240 V, 50/60 Hz, 810lm
ENERGY LABEL	F
COMPATIBLE ACCESSORIES	Alabaster - 1096/25, Alabaster - 1096/35, Ceramic - 1097/20, Ceramic - 1097/30, Stripped Metal - 1089/25, Glass - 1223, Metal - 1038/25, Alabaster wave 1094/30

ES

MATERIALES	Acero Acrílico
ACABADOS	Metal Negro Mate
ESPECIFICACIONES (UE)	Placa LED integrada 9W 2700K (incluida) 24V / 220-240 V, 50/60 Hz, 810lm
ETIQUETA ENERGÉTICA	F
ACCESORIOS COMPATIBLES	Alabastro - 1096/25, Alabastro - 1096/35, Cerámica - 1097/20, Cerámica - 1097/30, Metal rayado - 1089/25, Cristal - 1223, Metal - 1038/25, Alabastro ondulado 1094/30

ICONS



* Accessories image: Left: 1097/20 / Right: 1096/35
Accesorios imagen: Izq: 1097/20 / Dcha: 1096/35

MAHO

A1254



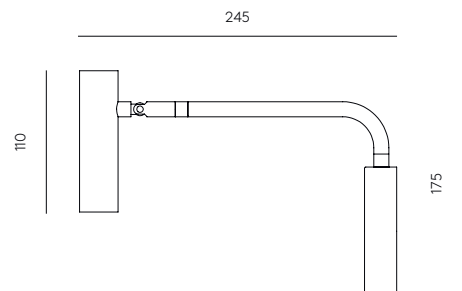
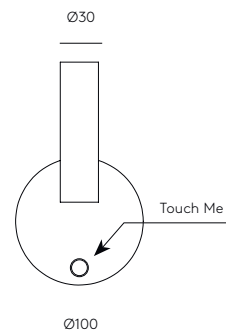
JF Sevilla
Design 2018

EN

MATERIALS	Steel	
FINISHES	Body Matt Black	Head Matt Black Matt Brass
SPECIFICATIONS (UE)	Integrated COB LED 5W 2700K (Included) 220-240 V, 50/60 Hz, Touch Me - Dimmable	
ENERGY LABEL	F	

ES

MATERIALES	Acero	
ACABADOS	Cuerpo Negro Mate	Cabeza Negro Mate Oro Mate
ESPECIFICACIONES (UE)	COB LED 5W Integrado 2700K (Incluido) 220-240 V, 50/60 Hz, Touch Me - Dimmable	
ETIQUETA ENERGÉTICA	F	



ICONS



PULL

A1249

JF Sevilla
Design 2025

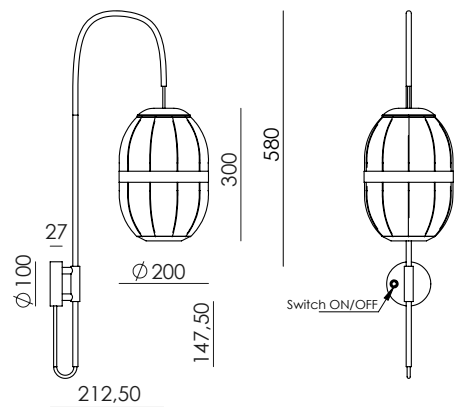


EN

MATERIALS	Metal Linen	
FINISHES	Metal Matt black Metal shade Matt black Aged gold	Shade Linen
SPECIFICATIONS (UE)	Bulb G9 4W 2700K 500lm 220-240V -50/60 Hz	
ENERGY LABEL	E	

ES

MATERIALES	Metal Lino	
ACABADOS	Metal Negro mate Pantalla metal Negro mate Oro envejecido	Pantalla Lino
ESPECIFICACIONES (UE)	Bombilla G9 4W 2700K 500lm 220-240V -50/60 Hz	
CLASIFICACIÓN ENERGÉTICA	E	



ICONS





FLEXI LEATHER

A1248



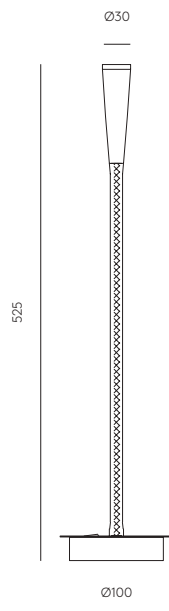
AC Studio
Design 2018

EN

MATERIALS	Steel Leather	
FINISHES	Metal Matt Brass	Leather Dark Brown
SPECIFICATIONS (UE)	Led integrated, 3W - 2700K 24V-220-240V, 50/60 Hz, 300lm	
ENERGY LABEL	F	

ES

MATERIALES	Steel Leather	
ACABADOS	Metal Oro Mate	Piel Piel Oscura
ESPECIFICACIONES (UE)	Led integrado, 3W - 2700K 24V-220-240V, 50/60 Hz, 300lm	
CLASIFICACIÓN ENERGÉTICA	F	



ICONS





LUCA

A1237



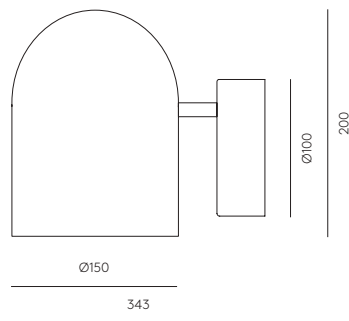
AC Studio
Design 2017

EN

MATERIALS	Steel
FINISHES	Metal Black
SPECIFICATIONS (UE)	E27 Max. 60W (Not included) 220-240 V, 50/60 Hz
ENERGY LABEL	F

ES

MATERIALES	Metal
ACABADOS	Metal Negro
ESPECIFICACIONES (UE)	E27 Max. 60W (No incluida) 220-240 V, 50/60 Hz
CLASIFICACIÓN ENERGÉTICA	F



ICONS







DELIE

A1224



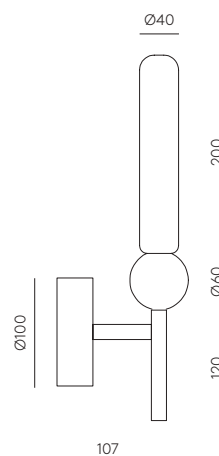
JF Sevilla
Design 2020

EN

MATERIALS	Metal / Marble / Glass		
FINISHES	Metal Matt Black Aged Gold	Marble White Black	Glass Shade Opal
SPECIFICATIONS (UE)	G9 LED 5W 2700K (Included) 220-240 V, 50/60 Hz, 450lm		
ENERGY LABEL	E		

ES

MATERIALES	Metal / Marmol / Vidrio		
ACABADOS	Metal Negro Mate Oro Envejecido	Marmol Blanco Negro	Tulipa Opal
ESPECIFICACIONES (UE)	G9 LED 5W 2700K (Incluida) 220-240 V, 50/60 Hz, 450lm		
CLASIFICACION ENERGETICA	E		



ICONS



DELIE-L

A1224/L

JF Sevilla
Design 2020

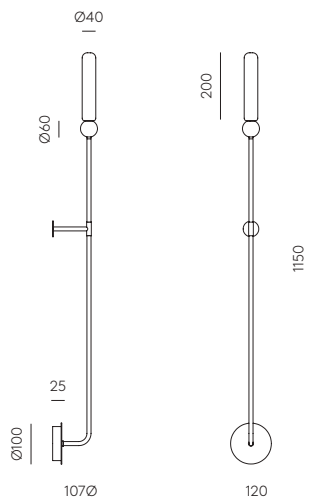
EN

MATERIALS	Metal / Marble / Glass		
FINISHES	Metal Matt Black Aged Gold	Marble White Black	Glass Shade Opal
SPECIFICATIONS (UE)	G9 LED 5W 2700K (Included) 220-240 V, 50/60 Hz, 450lm		
ENERGY LABEL	E		

ES

MATERIALES	Metal / Mármol / Vidrio		
ACABADOS	Metal Negro Mate Oro Envejecido	Mármol Blanco Negro	Tulipa Opal
ESPECIFICACIONES (UE)	G9 LED 5W 2700K (Incluida) 220-240 V, 50/60 Hz, 450lm		
CLASIFICACIÓN ENERGÉTICA	E		

ICONS





ATOM

A1214



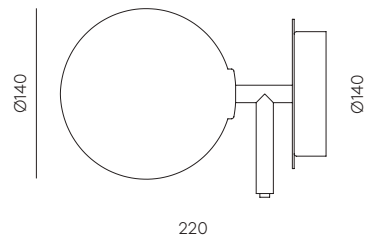
AC Studio
Design 2016

EN

MATERIALS	Steel Glass
FINISHES	Metal Matt black Matt brass Shade (Included) Opal/Clear
SPECIFICATIONS (UE)	Bulb G9 (Included) 5W - 2700K 220-240 V, 50/60 Hz, 450lm
ENERGY LABEL	E

ES

MATERIALES	Steel Glass
ACABADOS	Metal Negro Mate Oro Mate Cristal (Incluido) Opal/Transparente
ESPECIFICACIONES (UE)	Bombilla G9 (incluida) 5W - 2700K 220-240 V, 50/60 Hz, 450lm
CLASIFICACIÓN ENERGÉTICA	E



ICONS



DOBI

A1207



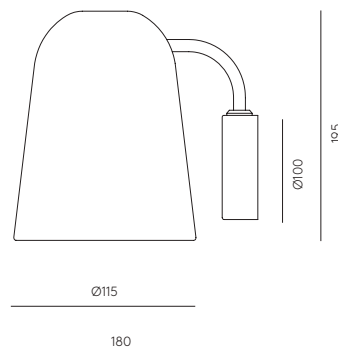
AC Studio
Design 2015

EN

MATERIALS	Steel
FINISHES	Metal Matt Black
SPECIFICATIONS (UE)	E14 Max. 40W (Not included) 220-240 V, 50/60 Hz
ENERGY LABEL	E

ES

MATERIALES	Acero
ACABADOS	Metal Negro Mate
ESPECIFICACIONES (UE)	E14 Max. 40W (No incluida) 220- 240 V, 50/60 Hz
CLASIFICACIÓN ENERGÉTICA	E



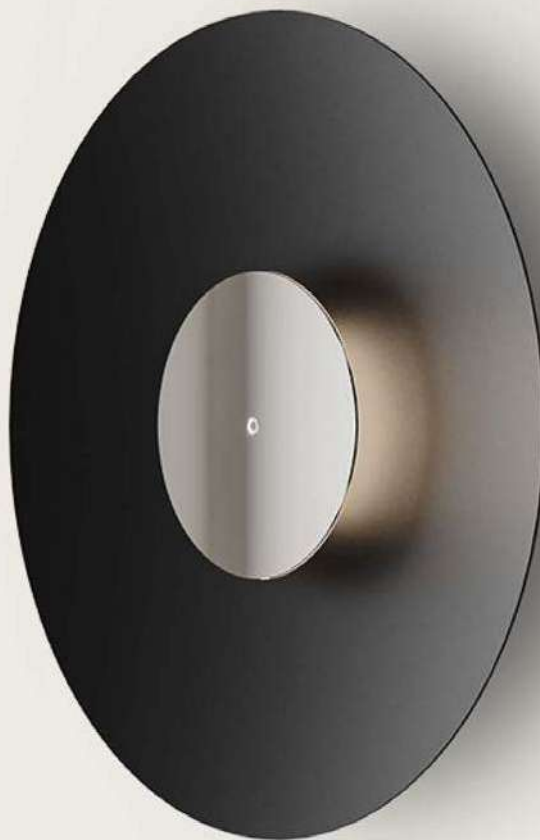
ICONS





BIGCOSS

A1203/80



AC Studio
Design 2023

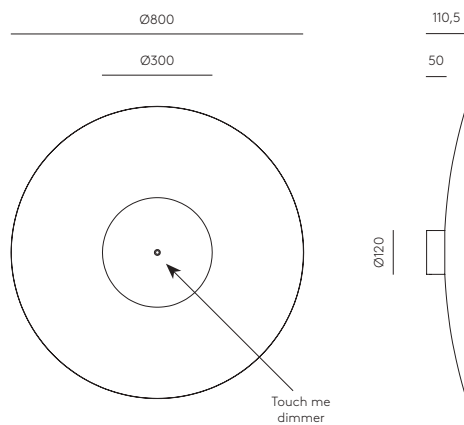
EN

MATERIALS	Metal / Acrylic / Crystal
FINISHES	Body Matt Black Diffuser Mirror
SPECIFICATIONS (UE)	25W 2700K LED strip Touch me dimmable 24V:220-240V, 50/60Hz, 800lm
ENERGY LABEL	F

ES

MATERIALES	Metal / Acrílico / Cristal
ACABADOS	Cuerpo Negro Mate Difusor Espejo
ESPECIFICACIONES (UE)	Tira LED 25W 2700K Touch me regulable 24V:220-240V, 50/60 Hz, 800lm
CLASIFICACIÓN ENERGÉTICA	F

ICONS



COSS

A1203



AC Studio
Design 2020

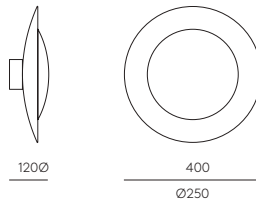
EN

MATERIALS	Steel / Acrylic	
FINISHES	Dome Black White	Diffuser Black White Matt Brass
SPECIFICATIONS (UE)	A1203/40: Integrated LED 21W 2700K A1203/60: Integrated LED 28W 2700K 220-240 V, 50/60 Hz	
ENERGY LABEL	E	

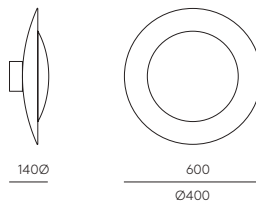
ES

MATERIALES	Acero / Acrílico	
ACABADOS	Cúpula Negro Blanco	Difusor Negro Blanco Oro Mate
ESPECIFICACIONES (UE)	A1203/40: LED integrado 21W 2700K A1203/60: LED integrado 28W 2700K 220-240 V, 50/60 Hz	
CLASIFICACIÓN ENERGÉTICA	E	

TEC A1203/40



TEC A1203/60



ICONS



GLIC

A1199



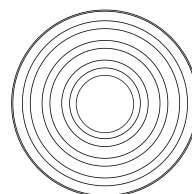
Fornasevi
Design 2023

EN

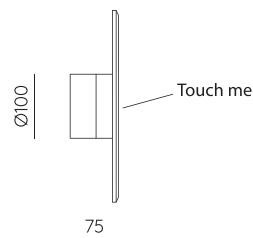
MATERIALS	Steel / Glass
FINISHES	Metal Canopy: Matt Black Touch me: Matt Brass Glass Opal
SPECIFICATIONS (UE)	Integrated LED 5W 2700K 220-240 V, 50/60 Hz 450lm, Touch me
ENERGY LABEL	F

ES

MATERIALES	Acero / Cristal
ACABADOS	Metal Florón: Negro Mate Touch me: Oro Mate Cristal Opal
ESPECIFICACIONES (UE)	LED 5W 2700K Integrado 220-240 V, 50/60 Hz 450lm, Touch me
CLASIFICACIÓN ENERGÉTICA	F



Ø300



ICONS



MARU

A1194



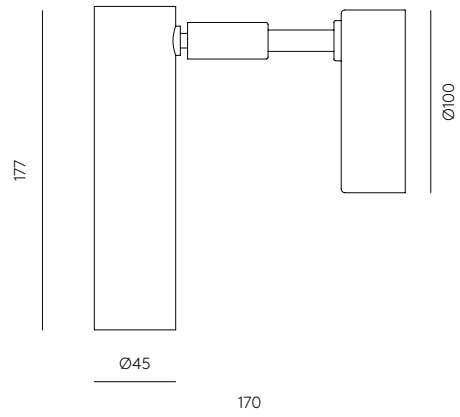
JF Sevilla
Design 2015

EN

MATERIALS	Steel	
FINISHES	Canopy Matt Black	Head Matt Brass Matt Black
SPECIFICATIONS (UE)	Chip Led Integrated, 3W - 3000K 12V-220-240V, 50/60 Hz, 300lm	

ES

MATERIALES	Acero	
ACABADOS	Florón Negro Mate	Cabeza Oro Mate Negro Mate
ESPECIFICACIONES (UE)	Chip Led integrado, 3W - 3000K 12V-220-240V, 50/60 Hz, 300lm	



ICONS





LOTTO

A1176/1175/1174



AC Studio
Design 2014

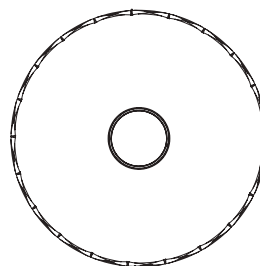
EN

MATERIALS	Steel / Glass	
FINISHES	Metal Shiny Gold Chrome	Glass Clear
SPECIFICATIONS (UE)	E14 Bulb Led included - B030 2W, 240lm, 2700K, IP20	
ENERGY LABEL	E	

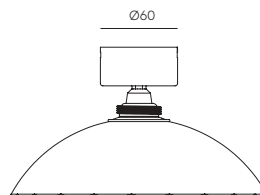
ES

MATERIALES	Acero / Cristal	
FINISHES	Metal Oro Brillo Cromo Blanco Negro	Cristal Transparente
SPECIFICATIONS (UE)	E14 Bombilla Led incluida - B030 2W, 240lm, 2700K, IP20	
ENERGY LABEL	E	

Ø150 Ø200 Ø250



100 120 150



ICONS



* Led diffuser option: A1176/LED: LED 9W 2700K
Opción difusor led: A1176/LED: LED 9W 2700K

DUO

A1170/2



AC Studio
Design 2021

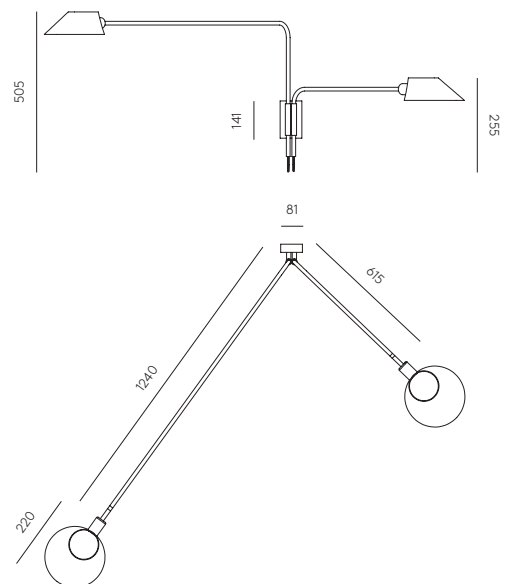
EN

MATERIALS	Steel
FINISHES	Body Matt Black Tulip Matt black outside Matt white inside
SPECIFICATIONS (UE)	2x E27 max. 15W LED (no included) 230V, 50/60 Hz,
ENERGY LABEL	E

ES

MATERIALES	Acero
ACABADOS	Cuerpo Negro Mate Tulipa Negro mate exterior Blanco mate interior
ESPECIFICACIONES (UE)	2 x E27 max. 15W LED (no incluida) 230V, 50/60 Hz
CLASIFICACIÓN ENERGÉTICA	E

ICONS





314



CALP

A1168

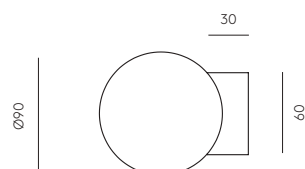


Pepe Fornas
Design 2022

Colour ceramics:
Vintage brown

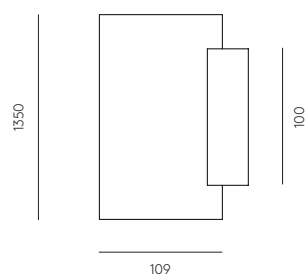
EN

MATERIALS	Ceramics
FINISHES	Ceramics (Hand painted) See colour palette p. 476
SPECIFICATIONS (UE)	G9 Led Bulbs 5W – 2700K (included) 220-240V, 50/60Hz 450lm
ENERGY LABEL	E



ES

MATERIALS	Cerámica
FINISHES	Cerámica (Pintada a mano) Consultar paleta de colores p. 476
SPECIFICATIONS (UE)	G9 Bombillas Led 5W – 2700K (incluida) 220-240 V, 50/60 Hz 450lm
ENERGY LABEL	E



ICONS



FLEXOR

A1151



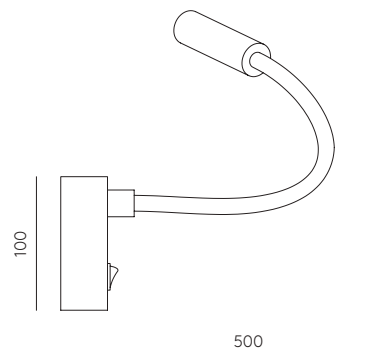
AC Studio
Design 2009

EN

MATERIALS	Steel Silicon
FINISHES	Metal Matt Black Matt White
SPECIFICATIONS (UE)	Led (Included), 3W - 2700K 24V- 220-240V, 50/60 Hz 300lm
ENERGY LABEL	F

ES

MATERIALES	Acero Silicona
ACABADOS	Metal Negro Mate Blanco Mate
ESPECIFICACIONES (UE)	Led (Incluido), 3W - 2700K 24V- 220-240V, 50/60 Hz 300lm
CLASIFICACIÓN ENERGÉTICA	F



ICONS





FLAT

A1135+1135

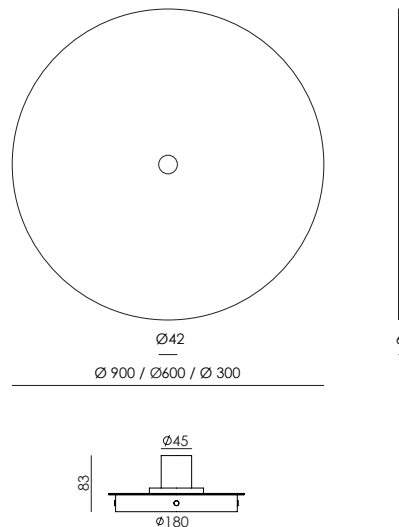


AC Studio
Design 2023

Colour image:
Make up, Green Hunt, Pale pink

EN	
MATERIALS	Steel Textile
FINISHES	Metal Matt black
SPECIFICATIONS (UE)	E27 Max. 15W (bulb not included) 220-240 V, 50/60Hz
ENERGY LABEL	E

ES	
MATERIALES	Metal Textil
ACABADOS	Metal Negro mate
ESPECIFICACIONES (UE)	E27 Max. 15W (Bombilla no incluida) 220-240 V, 50/60Hz
CLASIFICACIÓN ENERGÉTICA	E



ICONS







Colour ceramics:
Vintage Brown & Pale Pink

ARTEN

A1134+1134



AC Studio
Design 2021

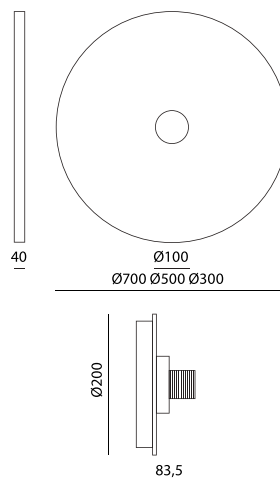
Colour image:
Brown Sugar & Terracota

EN

MATERIALS	Steel	
FINISHES	Holder Matt black	Plate See colour palette p. 476
SPECIFICATIONS (UE)	E27 Max. 15W (Not included) 220-240 V, 50/60 Hz	
ENERGY LABEL	E	

ES

MATERIALES	Acero	
FINISHES	Soporte Negro mate	Disco Ver paleta de colores p. 476
SPECIFICATIONS (UE)	E27 Max. 15W (No incluida) 220-240 V, 50/60 Hz	
ENERGY LABEL	E	



ICONS



OSION

A1132



JF Sevilla
Design 2019

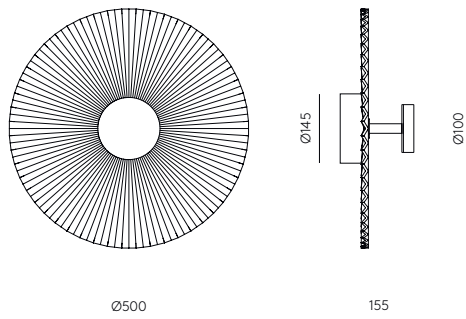
Colour hand painted:
Pale Pink

EN

MATERIALS	Steel Resin	
FINISHES	Metal Matt Brass Matt Black	Resin White See color palette p. 476
SPECIFICATIONS (UE)	Led integrated TRIAC Dimmable 9W - 2700K 24V · 220 · 240V, 50/60Hz IP20	
ENERGY LABEL	F	

ES

MATERIALES	Acero Resina	
ACABADOS	Metal Oro mate Negro mate	Resina Blanco Ver paleta de colores p. 476
ESPECIFICACIONES (UE)	Led integrado Regulador TRIAC 9W - 2700K 24V · 220 · 240V, 50/60Hz IP20	
CLASIFICACIÓN ENERGÉTICA	F	



ICONS



AORA

A1129



AC Studio
Design 2023

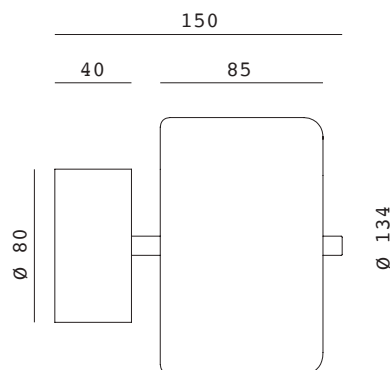
Colour ceramics:
Vintage Brown

EN

MATERIALS	Steel Ceramics	
FINISHES	Metal Shiny gold Matt brass Chrome White Black Nickel	Ceramics Hand painted See colour palette p. 476
SPECIFICATIONS (UE)	Direct LED plate 9W 2700K 220-240V, 50/60Hz	
ENERGY LABEL	F	

ES

MATERIALES	Acero Cerámica	
ACABADOS	Metal Oro brillo Oro mate Cromo Blanco Negro Níquel	Cerámica Pintada a mano Consultar paleta de colores p. 476
ESPECIFICACIONES (UE)	Placa LED directa 9W 2700K 220-240 V, 50/60 Hz	
CLASIFICACIÓN ENERGÉTICA	F	



ICONS



ALTUN

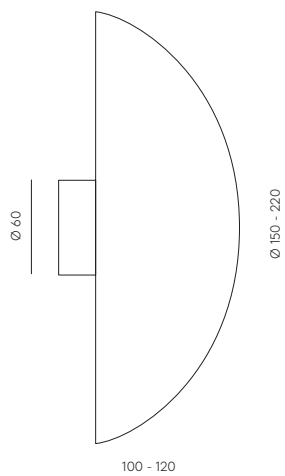
A1120



Pepe Fornas
Design 2021

EN	MATERIALS Steel	
FINISHES	Canopy Matt Black	Diffuser Matt Black Matt white Matt Gold See color palette
SPECIFICATIONS (UE)	A1120/15 COB LED 9W- 2700K Dimmable - 220 - 240V - 24V, 50/60 Hz	A1120/22 COB LED 12W- 2700K Dimmable - 220 - 240V - 24V, 50/60 Hz
ENERGY LABEL	F	

ES	MATERIALS Acero	
FINISHES	Florón Negro mate	Difusor Oro Mate Negro Mate Blanco mate Ver paleta de color
SPECIFICATIONS (UE)	A1120/15 Placa LED 9W- 2700K Regulable - 220 - 240V - 24V, 50/60 Hz	A1120/22 Placa LED 12W- 2700K Regulable - 220 - 240V - 24V, 50/60 Hz
CLASIFICACIÓN ENERGÉTICA	F	



ICONS



* For more colors, consult the palette/
Para mas colores, consultar paleta

CROPI

A1100/56/25



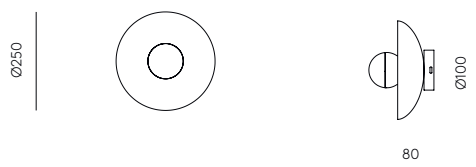
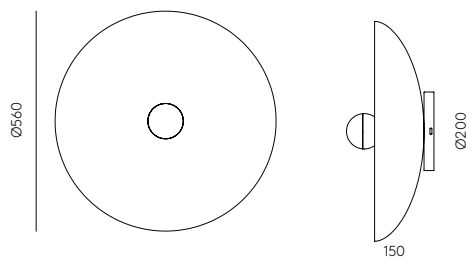
Pepe Fornas
Design 2019

EN

MATERIALS	Steel
FINISHES	Metal Aged gold Black
SPECIFICATIONS (UE)	E27 15 W Max (Not Included) 220-240 V, 50/60 Hz
ENERGY LABEL	E
IMAGE BULB	B035 GOLD
SIZES	Diameter 250 mm Diameter 560 mm

ES

MATERIALES	Acero
ACABADOS	Metal Oro envejecido Negro
ESPECIFICACIONES (UE)	E27 15 W Max (No incluido) 220-240 V, 50/60 Hz
CLASIFICACIÓN ENERGÉTICA	E
IMAGE BULB	B035 ORO
MEDIDAS	Diámetro 250 mm Diámetro 560 mm



ICONS



DANA

A1098/35

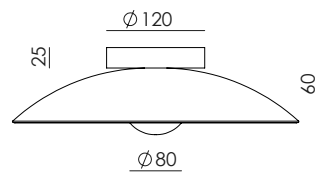


AC Studio
Design 2025

Colour image:
Mustard

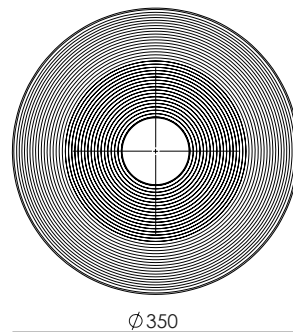
EN

MATERIALS	Metal Resin	
FINISHES	Body Matt white	Disc See palette colours
SPECIFICATIONS (UE)	Bulb G9 dimmable 5W 500lm 2700K 220-240V 50/60 Hz	
ENERGY LABEL	F	



ES

MATERIALES	Metal Resina	
ACABADOS	Cuerpo Blanco mate	Disco Ver paleta de colores
ESPECIFICACIONES (UE)	Bombilla G9 Regulable 5W 500lm 2700K 220-240V 50/60 Hz	
CLASIFICACIÓN ENERGÉTICA	F	



ICONS





Colour image :
Silhouette

DANA

A1098/50

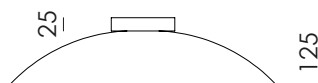


AC Studio
Design 2025

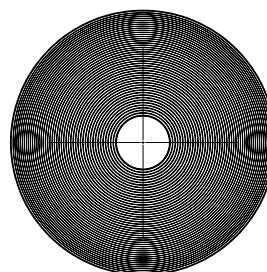
Colour image :
Fresh Pasta

EN

MATERIALS	Metal Resin	
FINISHES	Body Matt white	Disc See palette colours
SPECIFICATIONS (UE)	Bulb G9 dimmable 5W 500lm 2700K 220-240V 50/60 Hz-IP20	
ENERGY LABEL	F	



Ø 100



Ø 500

ES

MATERIALES	Metal Resina	
ACABADOS	Cuerpo Blanco mate	Disco Ver paleta de colores
ESPECIFICACIONES (UE)	Bombilla G9 Regulable 5W 500lm 2700K 220-240V 50/60 Hz-IP20	
CLASIFICACIÓN ENERGÉTICA	F	

ICONS





Colour image :
Night Blue



Colour image:
Brown Sugar & Terracota

TICO

A1095/50



AC Studio
Design 2024

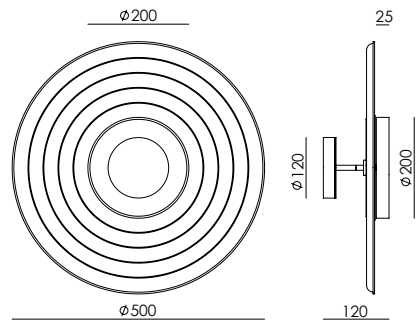
Colour image:
Brown Sugar

EN

MATERIALS	Metal / Marble / Acoustic disc	
FINISHES	Body Matt black Aged gold Disc See palette colours	Accesorio Black marble Aged gold metal
SPECIFICATIONS (UE)	Integrated Dimmable LED 9W 1000lm 2700K 220-240V -50/60 Hz	
ENERGY LABEL	F	

ES

MATERIALES	Metal / Mármol / Disco acústico	
ACABADOS	Cuerpo Negro mate Oro envejecido Disco Ver paleta de colores	Accesorio Mármol negro Metal oro envejecido
ESPECIFICACIONES (UE)	LED integrado Regulable 9W 1000lm 2700K 220-240V -50/60 Hz	
CLASIFICACIÓN ENERGÉTICA	F	

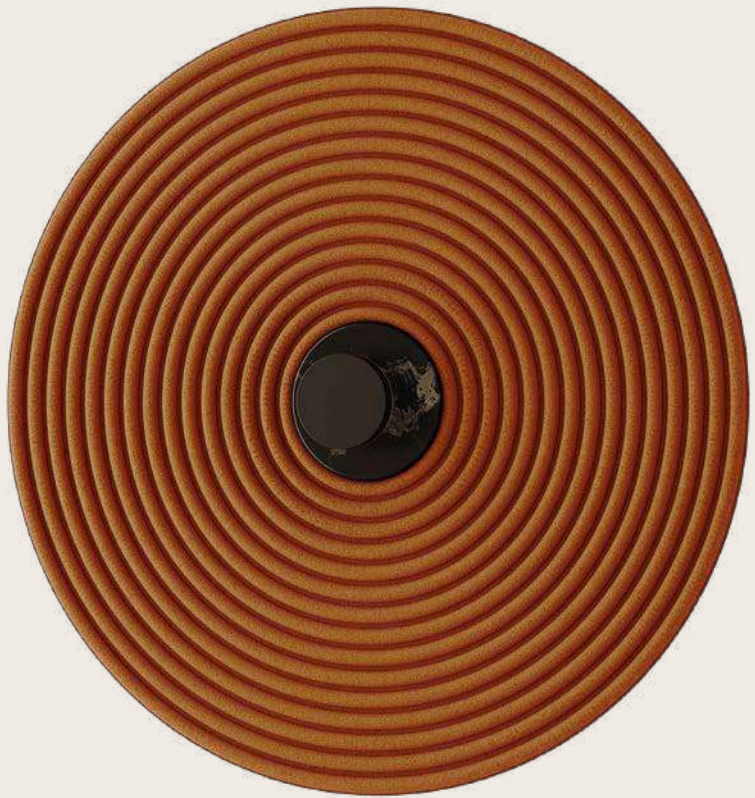


ICONS



TICO

A1095/100



AC Studio
Design 2024

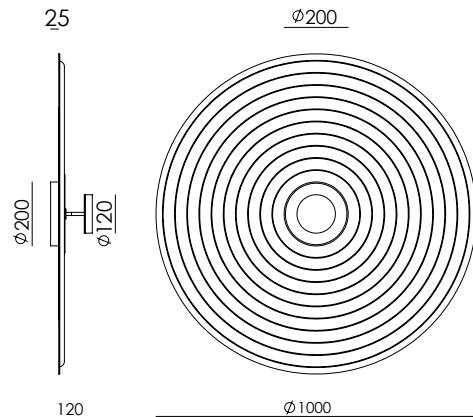
Colour image:
Terracota

EN

MATERIALS	Metal / Marble / Acoustic disc	
FINISHES	Body Matt black Aged gold Disc See palette colours	Accessory Black marble Aged gold metal
SPECIFICATIONS (UE)	Integrated Dimmable LED 13W 1000lm 3000K 220-240V -50/60 Hz	
ENERGY LABEL	F	

ES

MATERIALES	Metal / Mármol / Disco acústico	
ACABADOS	Cuerpo Negro mate Oro envejecido Disco Ver paleta de colores	Accesorio Mármol negro Metal oro envejecido
ESPECIFICACIONES (UE)	LED integrado Regulable 13W 1000lm 3000K 220-240V -50/60 Hz	
CLASIFICACIÓN ENERGÉTICA	F	



ICONS



RANG

A1093



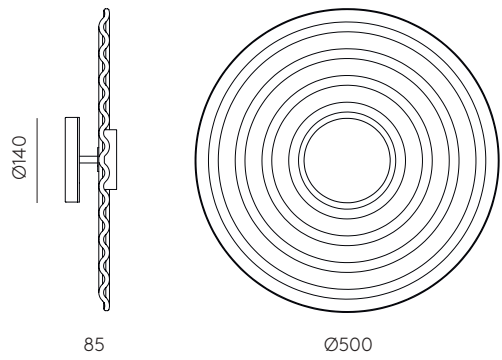
JF Sevilla
Design 2022

EN

MATERIALS	Steel Resin	
FINISHES	Steel Matt Brass Chrome Black	Resin White Colour palette
SPECIFICATIONS (UE)	Integrated led 9W – 2700K TRIAC Dimmable 24V-220-240V, 50/60Hz 810lm	

ES

MATERIALES	Acero Resina	
ACABADOS	Steel Oro Mate Cromo Negro	Resina Blanco Paleta de colores
ESPECIFICACIONES (UE)	Led integrado 9W – 2700K Regulable TRIAC 24V-220-240V, 50/60Hz 810lm	

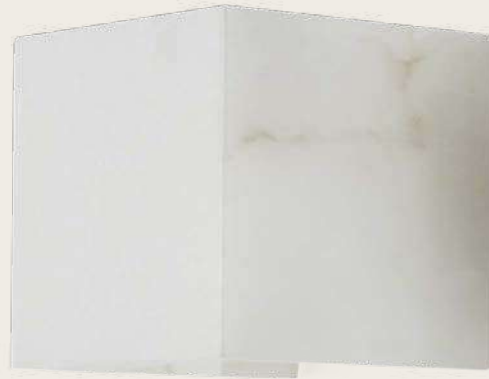


ICONS



VASTER

A1092



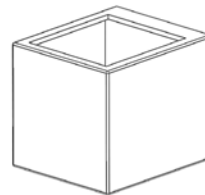
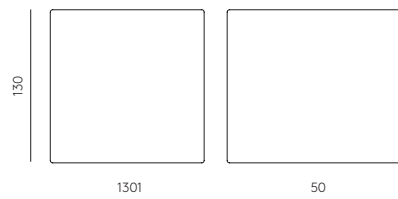
Pepe Fornas
Design 2017

EN

MATERIALS	Steel Alabaster
FINISHES	Metal Chrome
SPECIFICATIONS (UE)	Bulb G9 5W 2700K (Included) 220-240 V, 50/60 Hz 450lm
ENERGY LABEL	E

ES

MATERIALES	Acero Alabastro
ACABADOS	Metal Cromo
ESPECIFICACIONES (UE)	Bombilla G9 5W 2700K (Incluida) 220-240 V, 50/60 Hz 450lm
CLASIFICACIÓN ENERGÉTICA	E

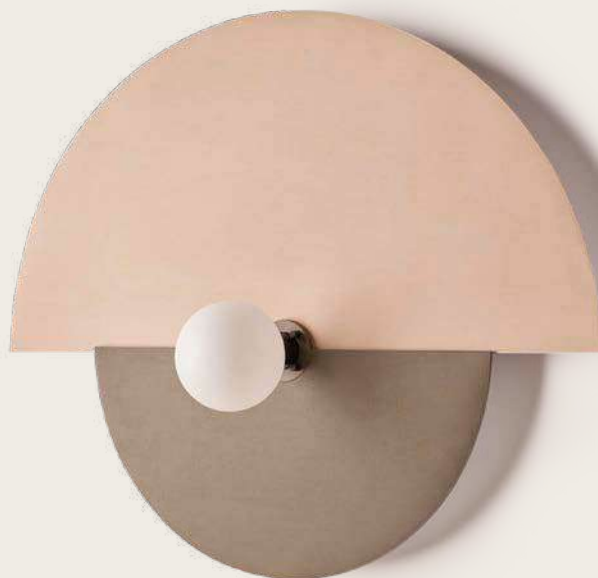


ICONS



GHABAN

A1086 + 1086



Pepe Fornas
Design 2024

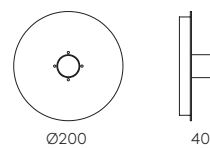
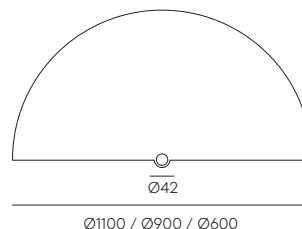
Colour image:
Silhouette and Vintage Brown

EN

MATERIALS	Steel Fabric	
FINISHES	Metal Black	Fabric Check color palette
SPECIFICATIONS (UE)	E27 Max. 15W (Not included) 220-240V, 50/60Hz	
ENERGY LABEL	E	

ES

MATERIALS	Acero Textil	
FINISHES	Metal Negro	Textil Consultar paleta de colores
SPECIFICATIONS (UE)	E27 Max. 15W (No incluida) 220-240 V, 50/60 Hz	
CLASIFICACIÓN ENERGÉTICA	E	



ICONS



NOLD

A1053+1226



Pepe Fornas
Design 2017

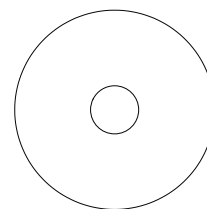
EN

MATERIALS	Steel / Glass	
FINISHES	Metal Shinny Gold Chrome White Black	Glass Amber Pink Dark Blue Turquoise Brown
SPECIFICATIONS (UE)	E27 Max. 15W (Not included) 220-240 V, 50/60 Hz	
ENERGY LABEL	E	
BULB RECOMMENDED	B038/CROMO	

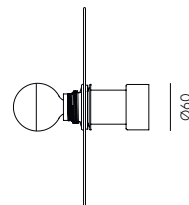
ES

MATERIALES	Acero / Cristal	
ACABADOS	Metal Oro Brillo Cromo Blanco Negro	Cristal Ambar Rosa Azul Oscuro Turquesa Marrón
ESPECIFICACIONES (UE)	E27 Max. 15W (No incluida) 220-240 V, 50/60 Hz	
CLASIFICACIÓN ENERGÉTICA	E	
BOMBILLA RECOMENDADA	B038/CROMO	

ICONS



Ø300



50 / 100 / 150 / 200 / 250

FEST

A1053+1223



JF Sevilla
Design 2016

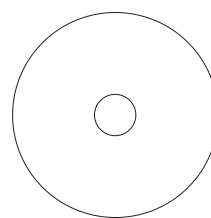
EN

MATERIALS	Steel / Glass	
FINISHES	Metal Shinny Gold Chrome White Black	Glass Amber Pink Dark Blue Turquoise Brown
SPECIFICATIONS (UE)	E27 Max. 15W (Not included) 220-240 V, 50/60 Hz	
ENERGY LABEL	E	
BULB RECOMMENDED	B038/CROMO	

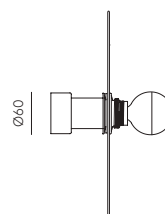
ES

MATERIALES	Acero / Cristal	
ACABADOS	Metal Oro Brillo Cromo Blanco Negro	Cristal Ambar Rosa Azul Oscuro Turquesa Marrón
ESPECIFICACIONES (UE)	E27 Max. 15W (No incluida) 220-240 V, 50/60 Hz	
CLASIFICACIÓN ENERGÉTICA	E	
BOMBILLA RECOMENDADA	B038/CROMO	

ICONS



Ø250



50 / 100 / 150 / 200 / 250



LAOS

A1053+1141



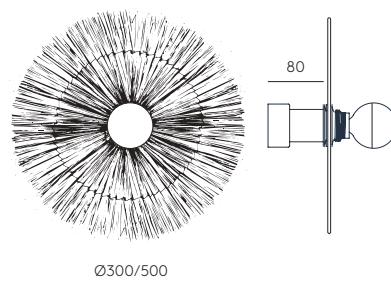
JF Sevilla
Design 2020

EN

MATERIALS	Steel / Natural Dried Grass	
FINISHES	Metal Shiny Gold Chrome White Black	Wheel Dried Grass
SPECIFICATIONS (UE)	E27 Max. 60W (Not included) 220-240 V, 50/60 Hz	
ENERGY LABEL	E	
BULB	B035 (Ø95) B038 (Ø55)	

ES

MATERIALES	Acero / Paja Natural	
ACABADOS	Metal Oro Brillo Cromo Blanco Negro	Rueda Paja
ESPECIFICACIONES (UE)	E27 Max. 60W (No incluida) 220-240 V, 50/60 Hz	
CLASIFICACIÓN ENERGÉTICA	E	
BOMBILLA	B035 (Ø95) B038 (Ø55)	



ICONS



* Composition 3 pieces (each piece sold separately)/
Composición de 3 piezas (se vende por separado)

TAN TAN

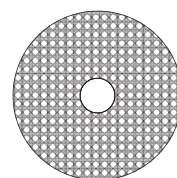
A1053+1125



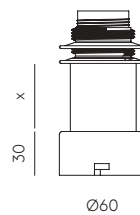
Fornasevi
Design 2018

EN		
MATERIALS	Steel Rattan	
FINISHES	Metal Shiny Gold Chrome White Black	Wheel Natural/Black
SPECIFICATIONS (UE)	E27 Max. 15W (Not included) 220-240 V, 50/60 Hz	
ENERGY LABEL	E	
BULB	B035 (Ø95) B038 (Ø55)	

ES		
MATERIALES	Acero Ratán	
ACABADOS	Metal Oro Brillo Cromo Blanco Negro	Rueda Natural/Negro
ESPECIFICACIONES (UE)	E27 Max. 15W (No incluida) 220-240 V, 50/60 Hz	
CLASIFICACIÓN ENERGÉTICA	E	
BOMBILLA	B035 (Ø95) B038 (Ø55)	



Ø300 / Ø600 / Ø900



ICONS



* Each piece sold separately. /
Se vende por separado.

KASSY

A1053+1097



Fornasevi
Design 2018

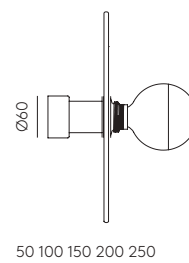
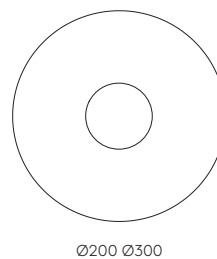
EN

MATERIALS	Steel /Ceramic
FINISHES	Metal Shinny Gold Black Chrome White
SPECIFICATIONS (UE)	E27 Max. 15W (Not included) 220-240 V, 50/60 Hz
ENERGY LABEL	E
BULB IMAGE	B038/GOLD
DISC SIZE	200 - 300 mm

ES

MATERIALES	Acero / Cerámica
ACABADOS	Metal Oro Brillo Negro Cromo Blanco
ESPECIFICACIONES (UE)	E27 Max. 15W (No incluida) 220-240 V, 50/60 Hz
CLASIFICACIÓN ENERGÉTICA	E
BOMBILLA IMAGEN	B038/ORO
TAMAÑO DISCO	200 - 300 mm

ICONS



ALBA

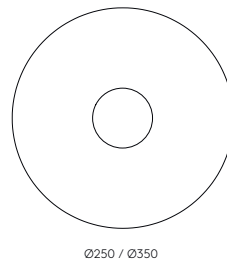
A1053+1096



JF Sevilla
Design 2018

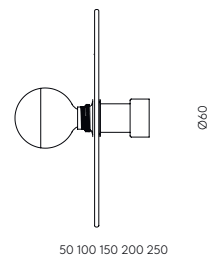
EN

MATERIALS	Steel / Alabaster
FINISHES	Metal Shinny Gold White Chrome Black
SPECIFICATIONS (UE)	E27 Max. 60W (Not included) 220-240 V, 50/60 Hz, IP20, Class I
ENERGY LABEL	E
BULB IMAGE	B038/ORO
DISC SIZE	250 - 350 mm



ES

MATERIALES	Acero / Alabastro
ACABADOS	Metal Oro Brillo Blanco Cromo Negro
ESPECIFICACIONES (UE)	E27 Max. 60W (No incluida) 220-240 V, 50/60 Hz, IP20, Clase I
CLASIFICACIÓN ENERGÉTICA	E
BOMBILLA IMAGEN	B038/ORO
TAMAÑO DISCO	250 - 350 mm



ICONS



* Alabaster: being a natural stone, it may differ in tone, veins, translucency.../
Alabastro: al ser una piedra natural, puede diferir en tono, vetas, translucidez...

WAVE

A1053+1094/ 30



Fornasevi
Design 2022

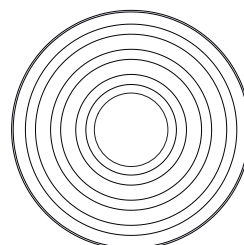
EN

MATERIALS	Steel Alabaster
FINISHES	Metal Shiny Gold Chrome White Black
SPECIFICATIONS (UE)	E27 Max. 60W (Not included) 220-240V, 50/60Hz
ENERGY LABEL	E

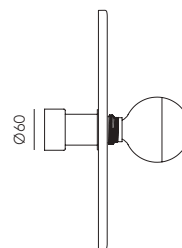
ES

MATERIALES	Acero Alabastro
ACABADOS	Metal Oro Brillo Cromo Blanco Negro
ESPECIFICACIONES (UE)	E27 Max. 15W (No incluida) 220-240 V, 50/60 Hz
CLASIFICACIÓN ENERGÉTICA	E

ICONS



Ø250 / Ø350



50 100 150 200 250

* Alabaster: being a natural stone, it may differ in tone, veins, translucency.../
Alabastro: al ser una piedra natural, puede diferir en tono, vetas, translucidez...



HABAN

A1053+1088



JF Sevilla
Design 2019

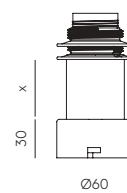
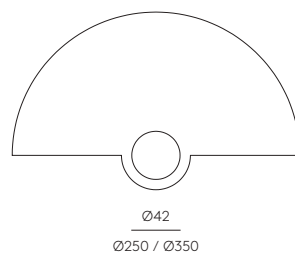
Image colors:
Pale pink, Make Up, White,
Mustard, Mexico Blue

EN

MATERIALS	Steel	
FINISHES	Support Black Gold Chrome White	Fabrics Check color palette
SPECIFICATIONS (UE)	E27 Max. 15W (Bulb not included) 220-240 V, 50/60 Hz	
ENERGY LABEL	E	
BULB RECOMMENDED	B038/ORO	

ES

MATERIALES	Acero	
ACABADOS	Soporte Negro Oro Cromo Blanco	Abanicos Consultar paleta de colores
ESPECIFICACIONES (UE)	E27 Max. 15W (Bombilla no incluida) 220-240 V, 50/60 Hz	
CLASIFICACIÓN ENERGÉTICA	E	
BOMBILLA RECOMENDADA	B038/ORO	



ICONS



TABLES

The tabletop designs NAC110, NAC113, NAC114, NAC116, NAC117 and NAC130/2 have multipurpose use; they can be manufactured as table lamps and also as bedside tables or side tables for the placement of the lamps, themselves. Available in glass as well as ceramic, in any colour from the NCS colour chart.

Los diseños de sobremesas NAC110, NAC113, NAC114, NAC116, NAC117 y NAC130/2 tienen un uso polivalente, pueden fabricarse como lámpara de sobremesa y además, como mesitas para la colocación de las propias lámparas. Tanto en vidrio como en cerámica, en cualquier color de la carta de NCS.



MESITA NAC114



MESITA NAC110



MESITA NAC116



MESITA NAC117

FINISHES

METAL COLOR PALETTE

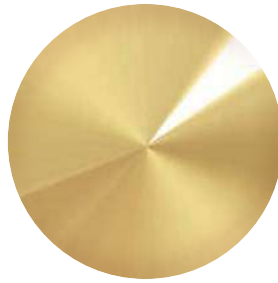
PALETA DE COLOR METAL



AGED GOLD
ORO ENVEJECIDO



MATT BRASS
ORO MATE



SHINY GOLD
ORO BRILLO



CHROME
CROMO



SATIN NICKEL
NÍQUEL SATINADO

LEATHER

CUERO



BLACK
NEGRO



ORANGE
NARANJA



LIGHT BROWN
MARRÓN CLARO



BROWN
MARRÓN

COLOR GLASS FEST·NOLD

COLORES DE CRISTALES FEST·NOLD



PINK
ROSA



AMBER
ÁMBAR



BROWN
MARRÓN



TURQUOISE
TURQUESA



DARK BLUE
AZUL OSCURO

COLOR GLASS BETTY·IPON

COLORES DE CRISTALES BETTY·IPON



BLUE
AZUL



AMBER
ÁMBAR



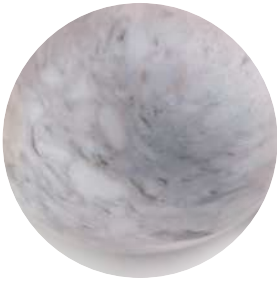
GREENISH BROWN
MARRÓN VERDOSO



GREY
GRIS

MARBLE

MÁRMOL



WHITE
BLANCO



GREEN
VERDE



BLACK
NEGRO



BROWN
MARRÓN



TRAVERTINE
TRAVERTINO



ALABASTER
ALABASTRO



ALABASTER WAVE
ALABASTRO ONDULADO

LAMPSHADE FABRICS

TEJIDOS DE PANTALLAS



WHITE LINEN
LINO BLANCO



NATURAL LINEN
LINO NATURAL



WHITE
BLANCO



BEIGE
BEIGE



BLACK
NEGRO

GLASS NCS

NCS EN VIDRIO

The colors in the palette are approximate.
Consult NCS references.

Los colores de la paleta son aproximados.
Consultar los códigos en la carta NCS.



PALE PINK /
ROSA PALO
NCS S 2010-R10B



TAUPE /
TOPO
NCS S 2005-Y60R



SILHOUETTE
NCS S 3010-Y40R



VINTAGE BROWN /
MARRÓN VINTAGE
NCS S 6005-Y50R



BROWN SUGAR /
AZÚCAR MORENA
NCS S 3020-Y10R



FRESH PASTA /
PASTA FRESCA
NCS S 1015-Y10R



MUSTARD /
MOSTAZA
NCS S 2050-Y10R



BANANA GREEN
NCS S 2030-G90Y



MOLA GREEN /
VERDE MOLE
NCS S 2005-G70Y



PISTACHIO
NCS S 1020-G40Y



GREEN TEA /
TÉ VERDE
NCS S 4020-G70Y



GREEN LEAF /
VERDE HOJA
NCS S 7005-G80Y



NUDE
NCS S 2010-Y50R



MAKE UP /
MAQUILLAJE
NCS S 3020-Y70R



PERSIMON /
CAQUI
NCS S 2030-Y60R



TERRACOTA
NCS S 4030-Y70R



MOCCA
NCS S 3010-Y60R



DARK AUBURN /
CASTAÑO OSCURO
NCS S 6020-Y90R



MEXICO BLUE /
AZUL MÉXICO
NCS S 3010-B10G



SAPPHIRE /
ZAFIRO
NCS S 5030-R80B



CYBER
NCS S 6502-B



NIGHT BLUE /
AZUL NOCHE
NCS S 8005-R80B



SILVER MOON /
LUNA PLATEADA
NCS S 2002-R50B



ASH GREY /
GRIS CENIZA
NCS S 4000-N



DESERT RED /
DESIERTO ROJO
NCS S 3020-Y90R



NATURAL CLAY /
ARCILLA NATURAL
NCS S 3040-Y70R



MINERAL RED /
MINERAL ROJO
NCS S 5030-R10B



HONEY /
MIEL
NCS S 5040-Y10R



BLACK /
NEGRO



WHITE /
BLANCO

CERAMIC NCS

NCS EN CERÁMICA

The colors in the palette are approximate.
Consult NCS references.

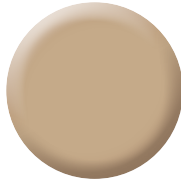
Los colores de la paleta son aproximados.
Consultar los códigos en la carta NCS.



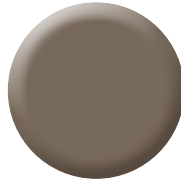
PALE PINK /
ROSA PALO
NCS S 2010-R10B



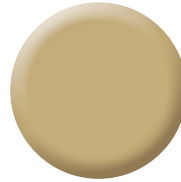
TAUPE /
TOPO
NCS S 2005-Y60R



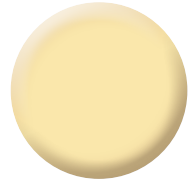
SILHOUETTE
NCS S 3010-Y40R



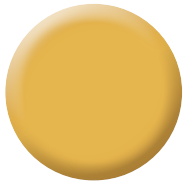
VINTAGE BROWN /
MARRÓN VINTAGE
NCS S 6005-Y50R



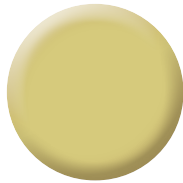
BROWN SUGAR /
AZÚCAR MORENA
NCS S 3020-Y10R



FRESH PASTA /
PASTA FRESCA
NCS S 1015-Y10R



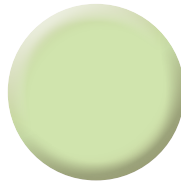
MUSTARD /
MOSTAZA
NCS S 2050-Y10R



BANANA GREEN
NCS S 2030-G90Y



MOLA GREEN /
VERDE MOLE
NCS S 2005G70Y



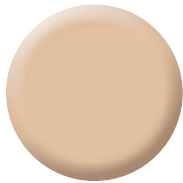
PISTACHIO
NCS S 1020-G40Y



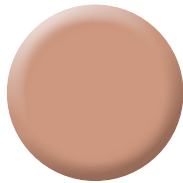
GREEN TEA /
TÉ VERDE
NCS S 4020-G70Y



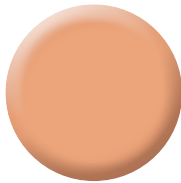
GREEN LEAF /
VERDE HOJA
NCS S 7005-G80Y



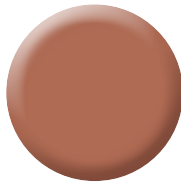
NUDE
NCS S 2010-Y50R



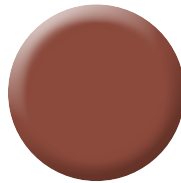
MAKE UP /
MAQUILLAJE
NCS S 3020-Y70R



PERSIMON /
CAQUI
NCS S 2030-Y60R



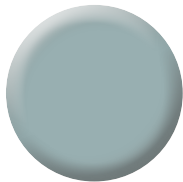
TERRACOTA
NCS S 4030-Y70R



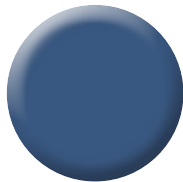
MOCCA
NCS S 3010-Y60R



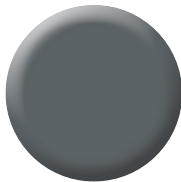
DARK AUBURN /
CASTAÑO OSCURO
NCS S 6020-Y90R



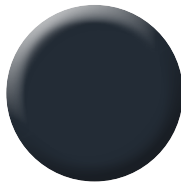
MEXICO BLUE /
AZUL MÉXICO
NCS S 3010-B10G



SAPPHIRE /
ZAFIRO
NCS S 5030-R80B



CYBER
NCS S 6502-B



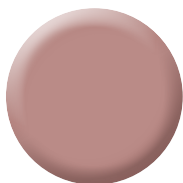
NIGHT BLUE /
AZUL NOCHE
NCS S 8005-R80B



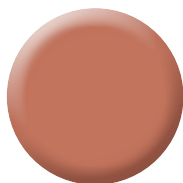
SILVER MOON /
LUNA PLATEADA
NCS S 2002-R50B



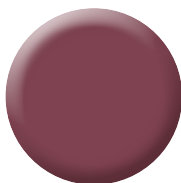
ASH GREY /
GRIS CENIZA
NCS S 4000-N



DESERT RED /
DESIERTO ROJO
NCS S 3020-Y90R



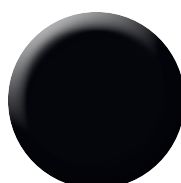
NATURAL CLAY /
ARCILLA NATURAL
NCS S 3040-Y70R



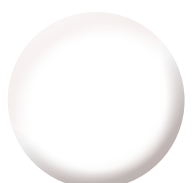
MINERAL RED /
MINERAL ROJO
NCS S 5030-R10B



HONEY /
MIEL
NCS S 5040-Y10R



BLACK /
NEGRO



WHITE /
BLANCO

ACCESSORIES

ACCESORIES CATALOGUE

CATÁLOGO DE ACCESORIOS

Below is our catalog of recommended accesories for use in our lamps.

For more information on screens and accesories, please see our price list.

A continuación se ofrece nuestro catálogo de accesorios recomendados para su uso en nuestras luminarias.

Para más información sobre pantallas y accesorios, por favor consulte nuestra tarifa.



ACCESSORIES CATALOGUE

CATÁLOGO DE ACCESORIOS

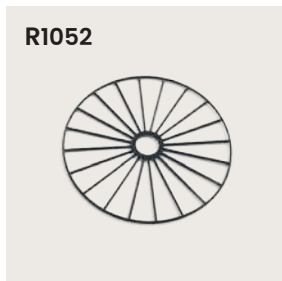


1038

FINISH
GOLD
CHROME
BLACK
WHITE
MATT BRASS

MATERIAL
METAL

SIZES
Ø150
Ø250
Ø350



R1052

FINISH
GOLD
CHROME
BLACK
WHITE

MATERIAL
METAL

SIZES
Ø300
Ø600
Ø900



1088

FINISH
WHITE
BLACK
COLOR,
CONSULT US

MATERIAL
METAL

SIZES
Ø250
Ø350



1089

FINISH
GOLD
CHROME
BLACK
WHITE
MATT BRASS

MATERIAL
METAL

SIZES
Ø250



1093/50

FINISH
WHITE

SEE COLOUR
PALLETTE

MATERIAL
RESIN

SIZES
Ø500



1094/30

FINISH
NATURAL

MATERIAL
ALABASTER

SIZES
Ø300



1096

FINISH
NATURAL

MATERIAL
ALABASTER

SIZES
Ø250
Ø350



1097

FINISH
CERAMIC

MATERIAL
CERAMIC

SIZES
Ø200
Ø300



1125

FINISH
NATURAL
BLACK

MATERIAL
RATTAN

SIZES
Ø300
Ø600
Ø900



1132

FINISH
WHITE
BLACK
COLOR,
CONSULT US

MATERIAL
RESIN

SIZES
Ø500



1141

MATERIAL
DRIED GRASS

SIZES
Ø300
Ø500



1143 / 1144

FINISH
NATURAL

MATERIAL
BAMBOO

SIZES
Ø400
Ø500



1160

FINISH
BLACK

MATERIAL
NATURAL FIBER

SIZES
Ø300
Ø600



1163

FINISH
GOLD
CHROME
MATT BLACK
MATT WHITE

MATERIAL
METAL WIRE

SIZES
Ø300
Ø520



1215

DESCRIPCIÓN
Soporte para fijación de colgantes a pared

DESCRIPTION
Support for wall hanging fixing



1223

FINISH
PINK
TURQUOISE
DARK BLUE
AMBER
BROWN

MATERIAL
GLASS

SIZES
Ø250



1225

FINISH
TEXTURED

MATERIAL
GLASS

SIZES
Ø300
Ø500



1289

FINISH
GOLD
CHROME
BLACK
WHITE
ALABASTER

MATERIAL
ALABASTER
METAL

SIZES
Ø150
Ø250
Ø350



C1010

FINISH
BLACK

BULB
E27

MATERIAL
METAL

SIZES
3M CABLE



C1010

FINISH
GOLD

BULB
E27

MATERIAL
METAL

SIZES
3M CABLE



A1053

FINISH
SHINNY GOLD
CHROME
WHITE
BLACK

MATERIAL
METAL

BULB
E27

DIMENSIONS (x)
5 CM
10 CM
15 CM
20 CM
25 CM

MATERIAL
METAL

BULB
E27



1226

FINISH
PINK
TURQUOISE
DARK BLUE
AMBER
BROWN

MATERIAL
GLASS

SIZES
Ø300



1195

FINISH
CRUMPLED METAL

BULB
E10

MATERIAL
METAL

SIZES
Ø350
Ø500

BULBS

BULBS CATALOGUE

CATÁLOGO DE BOMBILLAS

Below is our catalog of recommended bulbs for use in our lamps.

A continuación se ofrece nuestro catálogo de bombillas recomendadas para su uso en nuestras luminarias.



B223

45X80

E27
4W
420 lm
2700K



B211

60X150

E27
7W / 750 lm / 3000K
9W / 810 lm / 2700K
Regulable / Dimmable



B162

50X58

GU10
5W
420 lm
3000K / 5000K
Smart Wifi / CCT



B161

50X58

5W y 8W
2700K (5W) / 3000K (8W)
Regulable / Dimmable



B116-2

45X80

E14
5W
420 lm
2700K
Regulable / Dimmable



B057

60X150

E27
3W
350lm
2700K
Regulable / Dimmable



B056

125X130

E27
3W
350lm
2700K
Regulable / Dimmable



B055

230X207

E27
3W
350lm
2700K Regulable / Dimmable



B054

125X170

E27
3W
270 lm
2700K
Regulable / Dimmable



B053

125X170

E27
3W
270 lm
2700K



B051

95X130

E27
3,8W
2700K
Control WI-FI



B050

64X140

E27
2,5W
90 lm / 100 lm / 110 lm
2000K / 3000K / 4000K
Regulable / Dimmable



B048 200X235
G200 E27
3W
2700K
Puntos Negros
Regulable / Dimmable



B047 125X155
G125 E27
3W
2700K
Puntos Negros
Regulable / Dimmable



B052 95X130
GU10
5W
420 lm
2700K



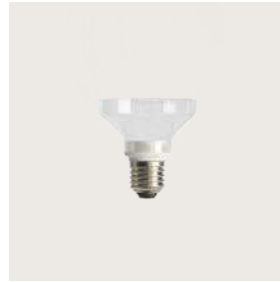
B046 80X140
E27
3W
270lm
2700K
Regulable / Dimmable



B043 330
E27
4W
130 lm
Led 1800K



B042 125X155
E27
4W
130 lm
Led 1800K



B041 100X110
E27
COB 3W
350 lm
2700K
Regulable / Dimmable



B039 125X170
E27
6W
806 lm
2700K
Gold Chrome



B038 55X90
E27
4W
550 lm
2700K
Regulable / Dimmable
Gold Chrome



B037 125X180
E27
COB 3W
350 lm
2700K
Regulable / Dimmable



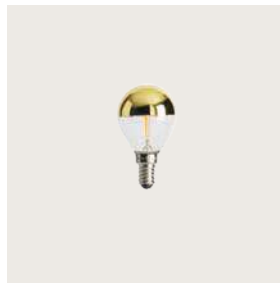
B035 95X130
E27
6W Led
806 lm
2700K
Regulable / Dimmable
Gold Chrome



B034 140X200
E27
COB 3W
350 lm
2700K
Regulable / Dimmable
Opal



B033 140X200
E27
COB 3W
350 lm
2700K
Regulable / Dimmable
Clear



B030 45X80
E14
4W
450 lm
2700K
Regulable / Dimmable
Gold Chrome



B028 125X180
E27
COB 3W
350 lm
2700K
Regulable / Dimmable
Clear



B027 125X180
E27
COB 3W
350 lm
2700K
Regulable / Dimmable
Clear

**B023**

125X200

E27
4W Led
300 lm
2700K
Regulable / Dimmable

Clear

**B020**

95X130

E27
4W Led
300 lm
2200K
Regulable / Dimmable

Clear

**B019**

64X140

E27
4W Led
300 lm
2200K

**B004**

110X160

E27
COB 3W
350 lm
2700K

**B005**

15X60

G9 - 3,5W - 300lm - 3000k
Regulable / Dimmable

5W- 450 lm - 2700K
Regulable / Dimmable

8W - 850 lm - 2700K
No regulable / No dimmable

INFORMATION

GENERAL INFORMATION

INFORMACIÓN GENERAL

The descriptions and dimensions of the items in this catalogue are indicative and may be modified for the purpose of technical or design improvements. We reserve the right to cancel or change all models without prior notice. All items meet the CE Class 1 and class 2 safety regulations for home lighting appliances. The finishings and technical specifications listed here are for the European market and may vary elsewhere. Do not use stronger bulbs that recommended, and always clean lamps with a soft dry cloth. Metal polish will damage the protective finishings.

Las descripciones y medidas de los productos del presente catálogo son orientativas, pudiendo por tanto ser modificadas, a fin de mejorar las características técnicas o de diseño. La empresa se reserva el derecho de anular o modificar cualquier modelo sin previo aviso. Todos los modelos cumplen las normas exigidas por la CE para iluminación de uso doméstico y sus características vienen determinadas por las clase 1 y la clase 2. Los acabados y las especificaciones técnicas corresponden a los productos que se suministran en Europa, pudiendo estos variar en otros mercados. Para una buena conservación de las lámparas, no usar bombillas de potencia superior a las recomendadas y limpiar solamente con un paño seco. No usar limpia metales ya que dañan los barnices protectores que garantizan la duración del acabado.

IMAGES

IMÁGENES

Some images shown in this catalogue correspond to renders and are likely to have slight changes in measurements and finishes with respect to the final product.

Algunas imágenes mostradas en este catálogo corresponden a renders y son susceptibles de tener ligeros cambios en medidas y acabados respecto al producto final.

ICONS

ICONOS



Tipo I
Class I



Tipo II
Class II



Tipo III
Class III



Recyclable
Recyclable



Aparato electrónico no reciclable
Non-recyclable Electronic device



Certificación Europea
European Certification



Ajustable
Adjustable



Ajustable izquierda - derecha
Adjustable left - right



Ajustable arriba - abajo
Adjustable up - down



Bombilla incluida
Bulb included



Bombilla no incluida
Bulb not included



Bombilla no reciclable
Non-recyclable bulb



Clase energética
Energy class



Regulador de intensidad
Dimmer



Se enciende al tocar
Touch active

IP20

Protección frente a sólidos de tamaño superior a 12mm y ninguna protección de líquidos

Protection against solids larger than 12mm and no protection from liquids

CONDICIONES GENERALES

1. PRECIOS

- 1.1. Los indicados en esta tarifa, son sin IVA ni recargo de equivalencia que proceda.
- 1.2. Los precios de las lámparas no incluyen bombillas o pantallas, salvo que este indicado lo contrario.
- 1.3. Esta tarifa de precios anula todas las anteriores.

2. PEDIDOS

- 2.1. Es imprescindible enviar los pedidos o modificaciones por correo electrónico, no se aceptarán pedidos por teléfono o modificaciones.

3. CONDICIONES DE PAGO

- 3.1. La forma de pago general es pago anticipado. En el caso de cambio de pago a giro o similar, el cliente deberá remitir con su firma y sello el formulario de domiciliación SEPA.

- 3.2. En las cuentas de los clientes con riesgo comercial aprobado, las condiciones particulares de pago, se acordarán individualmente con el responsable comercial de cada zona, y serán aprobadas por el departamento financiero.

- 3.2.1 En ningún caso excederán los siguientes límites:

Vencimiento 45 días con giro bancario domiciliado se aceptan días de pago fijos a propuesta del cliente. Para aquellos clientes que no puedan aceptar cargos por GIRO bancario, la forma de pago máxima será transferencia o pagaré a 30 días. Se aceptan días de pagos fijos a propuesta del cliente.

- 3.3. Los pedidos de proyectos que por su volumen deban ser fabricados, se deberá abonar un 30% o 50% del valor del pedido, como confirmación e inicio de producción.
- 3.4. El cliente no está autorizado a deducir, de los vencimientos, ningún importe en concepto de reclamación. A menos que les hayamos autorizado a ello por escrito.
- 3.5. En el caso de impagos, AROMAS se reserva el derecho de no aceptar o enviar pedidos hasta desbloquear la cuenta nuevamente.

4. CONDICIONES DE TRANSPORTE

- 4.1. Los pedidos superiores a 350€ netos se enviarán a portes pagados a territorio nacional. Para pedidos de importes inferiores, los portes se cargarán en factura con un mínimo de 9€ o el 7% del valor de la mercancía. En el caso de Portugal, los portes pagados son por pedidos superiores a 600€ netos. Para pedidos de importes inferiores, los portes son de 30€.
- 4.2. Los portes de los pedidos solicitados por transporte urgente, serán a cargo del cliente, previa aceptación del mismo, sea cual sea su importe.

5. INCIDENCIAS DEL TRANSPORTE

- 5.1. Si se produce alguna anomalía, daños visibles, embalaje dañado o se intuyen daños ocultos, deberá hacerse constar por escrito en el albarán del transporte, en el momento de la recepción de la mercancía. Además, se debe notificar a Aromas del Campo, en las 24h posteriores a la entrega, vía correo electrónico, incluyendo copia del albarán y fotos.

6. REPARACIONES

- 6.1. El presupuesto de reparación se realizará una vez la lámpara está en fábrica.
- 6.2. Los portes de las mercancías que se desea reparar serán a cargo del cliente.
- 6.3. Las lámparas que hace más de un año que están descatalogadas, se puede solicitar el envío con cargo de recambio de las piezas en el caso de que estén disponibles.

7. DEVOLUCIONES

- 7.1. Solo se admiten devoluciones causadas por incidencia de producto y que haya sido autorizado previamente por Aromas del Campo.
- 7.2. Las devoluciones deben enviarse con su embalaje original, de lo contrario nuestro almacén rechazará la entrada de la mercancía.
- 7.3. Una vez verificado el producto por nuestro dpto. de calidad, en el caso de no conformidad, se cargará al cliente los gastos de reenvío y los recargos que se estimen oportunos. Pudiendo aplicar hasta un 15% de penalización en concepto de reembalaje.

8. VENTA ONLINE

- 8.1. Para poder ser distribuidor autorizado a vender y publicar luminarias de AROMAS DEL CAMPO a través del sitio web, es imprescindible haber firmado el acuerdo de venta Online.
- 8.2. Cualquier producto de AROMAS DEL CAMPO que se desee poner en soporte WEB debe cumplir unas condiciones de inserción.

9. CONDICIONES GENERALES

- 9.1. AROMAS DEL CAMPO se reserva el derecho a efectuar cualquier modificación y anulación de los productos del catálogo y la tarifa vigente sin preaviso alguno.
- 9.2. El cliente declara conocer y aceptar las condiciones de venta aquí descritas.

GENERAL CONDITIONS

1. PRICES

- 1.1. The given prices are the suggested retail prices without VAT.
- 1.2. The pricing do not include bulbs or shades except when mentioned.
- 1.3. This Price list nullify any other Price list.

2. ORDERS

- 2.1. All orders must be sent via email with reference codes, names, colors and if shades and bulbs are needed.

3. PAYMENT TERMS

- 3.1. All orders must be paid in advance by wire transfer with proforma number in description..
- 3.2. In case of orders that require customized products or for projects orders, the company will require total payment or 50% advanced payment.
- 3.3. Payment delays for holidays or festivities will not be accepted.
- 3.4. The delivery date is determined by the circumstances from the date in which the proforma is paid.
- 3.5. The client is not authorized to claim any incident if it is not in writing.
- 3.6. The company reserves right to deny orders if the client does not comply with payment commitments.

4. TRANSPORTATION

- 4.1. Transportation costs are calculated according to order and destination.
- 4.2. If client requires urgent shipment, additional costs will be applied.

5. CLAIMS

- 5.1. Any visible damage in packaging must be notified to shipping company upon receipt.
- 5.2. Claims will be accepted 5 working days after receiving order.
- 5.3. Claims must be sent via email to account manager with photos and description. If the above points are not met, the claim can be disqualified.
- 5.4. Claims will be accepted 5 working days after receiving order.
- 5.5. Damage claims are not included except if proved to be manufacturing flaw by AROMAS DEL CAMPO.

6. REPAIRS

- 6.1. If a third party wishes to repair a product before being returned to factory, it must be authorized by AROMAS DEL CAMPO.
- 6.2. The product must be packed correctly and in the original box.
- 6.3. Once the product is received in factory, an approximate price to repair will be issued.
- 6.4. Transportation costs will be covered by client.
- 6.5. In case the lamp has been discontinued, it can be repaired if the company has spare parts.
- 6.6. All repairs will be charged.

7. RETURNS

- 7.1. All returns must have approval by company, including claim cases.
- 7.2. For defective products, shipping company authorized by AROMAS will pick up correctly packed box.
- 7.3. We reserve right to charge additional repair costs if the returned package is damaged.
- 7.3. After product examination concludes that complaint was not justified, the company reserves right to charge extras.

8. WEB

- 8.1. In order to sell or publish any AROMAS DEL CAMPO product on the internet, an agreement must be signed.
- 8.2. The display of photographs of products or similar to AROMAS DEL CAMPO in websites must have specified authorization by the company.

9. GENERAL CONDITIONS

- 9.1. AROMAS DEL CAMPO reserves right to modify, without notice, prices in current catalogue and discontinue products.
- 9.2. Printing errors reserved.
- 9.3. Delivery dates are not complaining, AROMAS DEL CAMPO will attempt to fulfill them, however, cannot be held accountable under any case.
- 9.4. Discount rates can be modified at any moment.
- 9.5. Services offered by any company related to AROMAS DEL CAMPO distribution of products; like replacement of lamps, components, shipping of tester products, are covered by AROMAS DEL CAMPO.
- 9.6. All products are property of AROMAS DEL CAMPO until complete claim settlement.
- 9.7. Client accepts the conditions mentioned in this document.
- 9.8. AROMAS DEL CAMPO reserves right to declare a client account null if commercial agreement terms are not met.

AROMAS DEL CAMPO

Pol. Ind. l'Horta Vella
Calle 7 Parcela 3
46117 Bétera - Valencia - Spain

CONTACT

T. +34 962 737 953
M. aromas@aromasdelcampo.com
W. aromasdelcampo.com

ART DIRECTION & GRAPHIC & 3D

PerezOchando

PHOTOGRAPHY

ángelsegurafoto<

PRINTED BY

Logik Graphics

© AROMAS DEL CAMPO SL 2025

DIGITAL VERSION

