

水道設備工事店の皆様へ

ワンタッチ レベルバンド

シリーズ

おかげ様で

1000^{万本}
突破!

、 施工時間を大幅短縮!! /

ワンタッチレベルバンド



豊富な
サイズ!!



アームの
切断不要!!

管トップワンタッチレベルバンド



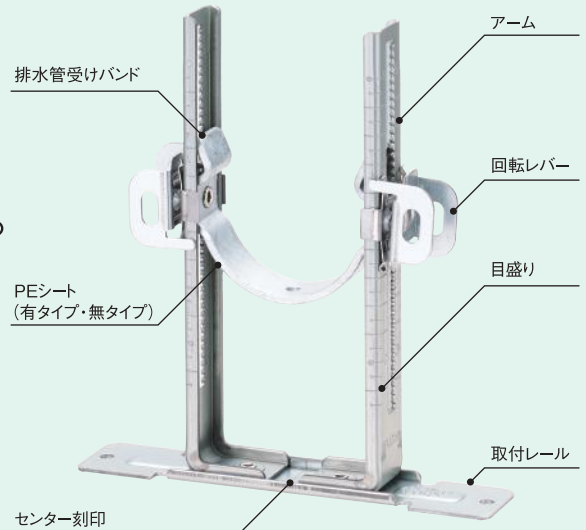
お客様の声

- パイプを金具で挟み込む必要がなくワンタッチのため、施工がしやすく作業時間の短縮に繋がりました。
- 横の目盛りが排水勾配を取る目安になる為、勾配不良などへの対策となります。

ワンタッチレベルバンド

ワンタッチで**簡単施工**。
高耐食溶融めっき鋼板で**長寿命**。

〔 サイズ：40A～100A
高さ：120タイプ～345タイプ 〕



お客様の声



- バンドの挟み込み、ナットの締め付けなど2～3工程の作業が短縮できる点がとても良いです。
- 工具無しでレベルの調整ができる点が良いです。

高耐食
溶融めっき
鋼板

切断用キャップ

アームを切断した場合は、ケガ防止のため切断用キャップを装着下さい。

コードNo: AGA0465



装着時

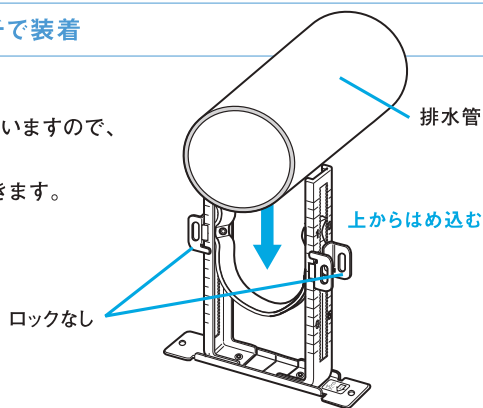


❖ 施工方法 (ワンタッチレベルバンド・管トップワンタッチレベルバンド)

1 ガツンとはめて!

排水管をワンタッチで装着

排水管受けバンドは、ワンタッチ機能になっていますので、排水管を上からはめ込むだけで固定できます。



2 サッと合わせて!

上下にスライドしてらくらく高さ調整

アームの目盛りが水平器で適正な高さへ上下にスライドさせて高さを決めます。

工具はいりません

回転レバーを指で廻して高さ調整できます。3mm以内の調整は前後にスライドさせて下さい。

- アームの目盛りは短線5mmピッチ、長線10mmピッチです。目盛り05の位置で基礎上面より50mmの高さになります。

POINT.1 ワンタッチレベルバンドシリーズの特徴

簡単施工で作業時間が大幅短縮!

排水管の取付がワンタッチで可能です。作業時間の大幅短縮を実現します。

約1/2

サビや腐食に強い!

高耐食溶融めっき鋼板・溶融亜鉛メッキだから屋内なら100年以上の耐久性があります。

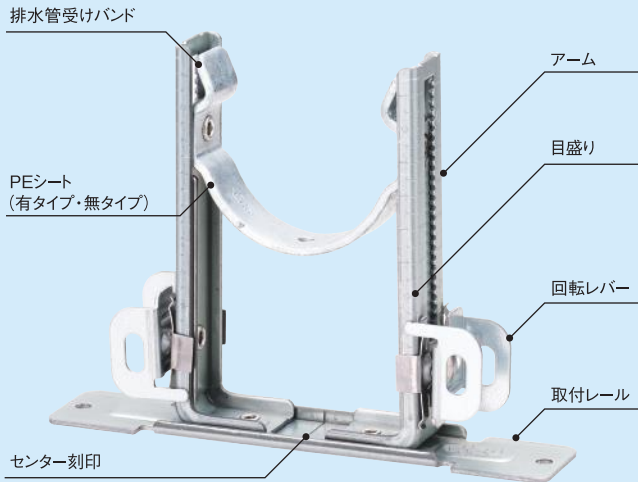
メンテナンスや調整が簡単!

ワンタッチで取外しや高さの微調整が可能、施工終了後や数年経過後のメンテナンスも簡単です。

管トップワンタッチレベルバンド

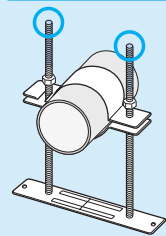
施工スピード
No.1

ワンタッチ
レベルバンドが
更に進化



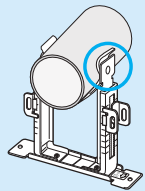
塩ビ管が常にトップにあり、アームの切断不要。
切断作業が不要なため、安全施工。

寸切りボルトタイプ (従来品)



ケガや事故の原因となる余分なボルトの切断をされる現場があります。

管トップワンタッチレベルバンド



安全施工

塩ビ管が常にトップにあり、切断が不要になりました。

お客様の声



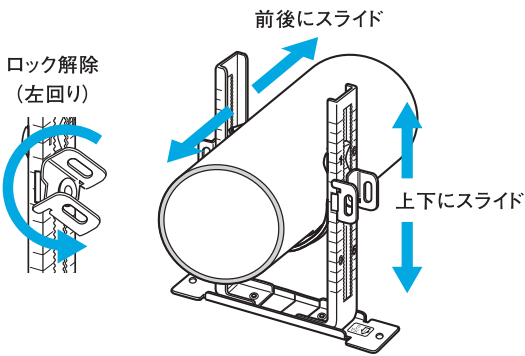
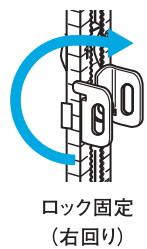
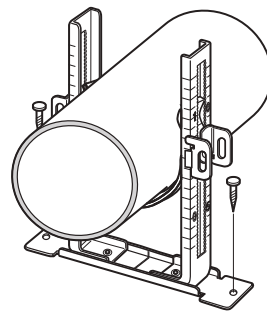
- 全ねじタイプは工具で切断しなければならないが、管トップOLBは切断不要なので作業時間が短縮されありがたい。またサンダーでの切断時は火花が出るので困っていました。管トップOLBは切断不要で安全安心です。
- 配管工事後も金具の出っ張りが無く、後工程の職人さんも安全だし、更に見た目もよく気持ちよく仕事が完了できます。

3 クルッと回すだけ!

ロックもワンタッチ

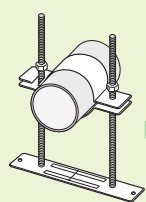
固定も簡単!

高さ調整後、回転レバーをロックすれば作業終了! ビスカコンクリート釘で固定します。



POINT.2 コスト比較 (寸切りボルトタイプ vs ワンタッチレベルバンド)

参考: 排水ヘッダー仕様 現場



レベルバンド (寸切りボルトタイプ)

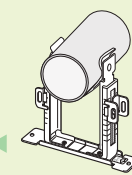
材料費 (15本)

施工人件費 (1人工: 2時間で出来る)

ワンタッチレベルバンド

材料費 (15本)


施工人件費 (1人工: 1時間で出来る)



施工時間短縮による
コストダウン

商品コード一覧

ワンタッチレベルバンド

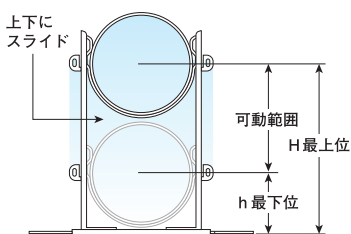
塩ビ管用(VP、VU兼用) PEシート無	コードNo.	種類	可動範囲【管中央】(mm)	入数(個)
		▲ AGC0454	40A・120	35~105
	AGA0404	50A・120	40~105	
	AGA0403	50A・165	40~150	
	AGA0401	50A・245	40~230	
	AGA0402	50A・345	40~330	
	▲ AGC0464	65A・120	45~105	
	▲ AGC0463	65A・165	45~150	
	AGA0414	75A・120	55~105	
	AGA0413	75A・165	55~150	
	AGA0411	75A・245	55~230	
	AGA0412	75A・345	55~330	
	AGA0419	100A・120	65~105	
	AGA0418	100A・165	65~150	
	AGA0416	100A・245	65~230	
	AGA0417	100A・345	65~330	

塩ビ管用(VP、VU兼用) PEシート付	コードNo.	種類	可動範囲(管中央)	入数
		AGA0470	50A・120・PEシート付	42~107
	AGA0471	50A・165・PEシート付	42~152	
	AGA0472	50A・245・PEシート付	42~232	
	AGA0473	50A・345・PEシート付	42~332	
	AGA0474	75A・120・PEシート付	57~107	
	AGA0475	75A・165・PEシート付	57~152	
	AGA0476	75A・245・PEシート付	57~232	
	AGA0477	75A・345・PEシート付	57~332	
	AGA0478	100A・120・PEシート付	67~107	
	AGA0479	100A・165・PEシート付	67~152	
	AGA0480	100A・245・PEシート付	67~232	
	AGA0481	100A・345・PEシート付	67~332	

管トップワンタッチレベルバンド

	コードNo.	種類	可動範囲(管中央)	入数
		WTKA1110	50A・175	95~175
	WTKA1113	50A・270	150~270	
	WTKA1111	75A・175	95~175	
	WTKA1114	75A・270	150~270	
	WTKA1112	100A・175	95~175	
	WTKA1115	100A・270	150~270	

可動範囲(管中央)概念図



ワンタッチレベルバンド 施工時間の比較動画



公式SNS



ISO9001認定取得

タカヤマ金属工業株式会社

●本社・工場 〒544-0013 大阪市生野区糺中2丁目2番10号 ☎06(6757)9251代 FAX 06(6754)4080
●関東営業所 〒332-0014 埼玉県川口市金山町12-1 サウスゲートタワー川口2F ☎048-228-3580

●詳しいお問い合わせは

☎ **06-6757-9251**

●弊社ホームページにTD鉄鋼製薬の情報を掲載しています。Yahooでも検索できます。

URL <https://www.takayama-kk.co.jp/>

●お問い合わせは