



INDUSTRIE

INLEIDING

U gaat kennismaken met de producten van ELLER, het huismerk van groothandel/importeur Louis Reyners BV. Deze catalogus is een weergave van het complete ELLER hijs- en hefindustrie.

De producten die u in deze catalogus vindt, zijn per productgroep ingedeeld. Ieder product in deze catalogus is voorzien van alle noodzakelijke informatie, zoals specificaties, omschrijvingen, tabellen en afbeeldingen.

Het kan uiteraard zijn dat u nog iets mist in deze catalogus. Of wellicht heeft u naar aanleiding van de inhoud tips voor ons. Neem in dat geval contact met ons op. Wij staan klaar voor u klaar vragen en/of opmerkingen via uw contactpersoon, per mail of de telefoon te beantwoorden.

ELLER[®]



tel. +31 (0) 75 650 47 50
info@lr.nl

Symon Spiersweg 13-A
1506 RZ Zaandam

WWW.LR.NL

INHOUDSOPGAVE

4	ELLER VEILIG & VERTROUWD
5	EXCELLEREN MET ELLER
7	HIJSGEREEDSCHAP
8	HANDKETINGTAKELS
11	ALUMINIUM RATELTAKEL
12	RATELTAKELS
14	BALKENKLEMMEN
16	LOOPKATTEN
18	KETINGWERK
19	TOPSCHALMEN
21	VERBINDINGSSCHALM
22	GAFFELLASTHAAK
23	VEILIGHEIDSGAFFELLASTHAAK
24	WARTELHAAK
25	INKORTHAAK
26	KETING GRADE 100
27	LADINGSPANNER
28	WERKBELASTINGTABEL GRADE 100 PROGRAMMA
29	HARPSLUITINGEN
30	HEFWERKTUIGEN
31	HANDPALLETTRUCK
32	DOMMEKRACHT
34	BANDEN EN RONDSTROPPIEN
36	HIJSBANDEN
37	RONDSTROPPIEN
38	GESPBANDEN
38	SJORBANDEN
39	HIJSMAGNEET
40	VIJZELS
42	STAALTREKAPPARAAT + DRAAD
43	GEREMDE TANDWIELLIER
44	NOTITIES

ELLER VEILIG & VERTROUWD

OVER ONS

ELLER producten worden sinds 2003 volgens de hoogste standaard en veiligheidsrichtlijnen ontwikkeld. Dat doen we met de grootste zorg, met oog voor detail en snel geleverd. Onze producten komt u onder meer tegen op bouwplaatsen, scheepswerven, windturbines, fabrieken, theaters, autogarages en hobbyruimtes. En niet alleen in Nederland, ELLER wordt inmiddels in heel Europa, en zelfs daarbuiten, gebruikt.

ONZE BELOFTE

- Alle ELLER producten voldoen aan de Europese Machinerichtlijn gecertificeerd
- Gemaakt volgens internationaal geldende veiligheidsnormen
- Ieder product is voorzien van een meertalige handleiding

ONZE PRODUCTEN

Onze efficiënt ingerichte productielijnen samen met de knowhow en ervaring van onze medewerkers vormen de solide basis voor de productie van hoogwaardig hijs- en hef materiaal en valbeveiligingsuitrusting. Enkele van onze productgroepen zijn:

- Kettingwerk
- Takels en lieren
- Hijs- en hefmateriaal
- Banden en rondstroppen
- Valbeveiliging (ELLERsafe)

ONZE KWALITEIT

ELLER voldoet aan de hoogste kwaliteitsnormen, we zijn sinds 1999 ISO-9001 gecertificeerd. In combinatie met ons zeer ervaren personeel stelt dit kwaliteitsprotocol ons in staat om binnen ons vakgebied hoogwaardige prestaties op zeer hoog niveau te leveren.



EXCELLEREN MET ELLER

ELLER ontwikkelt hijs- en hefmaterialen met een uitzonderlijke prijs-kwaliteitverhouding. De kwaliteit zit hem in tastbare en ontastbare elementen, ELLER staat voor goed materiaal gecombineerd met een perfecte service. Daarmee leveren we een complete oplossing.



Wij willen hijsen en heffen betaalbaar, bereikbaar en natuurlijk heel veilig houden. Wij zijn betrouwbaar en nemen de tijd voor onze gebruikers. Vergelijk ons met een goede buurman. Intelligent, benaderbaar en vriendelijk. Werken met ELLER voelt veilig en vertrouwd.

ELLER producten worden volgens de hoogste standaard en veiligheidsrichtlijnen ontwikkeld. Dat doen we met de grootste zorg - met oog voor detail. Ieder product wordt uitvoerig getest en geleverd met veiligheidscertificaat.

GRENZEN VERLEGGEN MET ELLER

2003 was het jaar waarin ELLER haar eerste hijs- en hefmiddelen op de markt bracht. Daarna volgden al snel sjorbanden, hijsbanden, rondstroppen en handpallettrucks. In 2008 werd onder het sublabel ELLERsafe de productlijn uitgebreid met valbeveiliging- en persoonlijke beschermingsmiddelen. Met de toevoeging van kettingwerk & componenten in 2013 werd het assortiment Hijsen, Heffen en Valbeveiliging gecombineerd. Het totale productassortiment van ELLER bestaat inmiddels uit ruim 50 producten die in een ruim aantal variaties geproduceerd worden.

SAMENWERKEN MET ELLER

Of u nu een producent, retailer, inkoper, ingenieur of reparateur bent, onze organisatie staat voor u klaar. Want als u ELLER (ver)koopt en/of gebruikt dan heeft u naast een betrouwbaar en betaalbaar merk ook altijd de beschikking over informatie en service die u helpt bij het verkopen en/of gebruiken van onze producten.

Alle ELLER-producten voldoen aan de Europese Machinerichtlijn. Daarom kunnen wij onze gebruikers een lange levensduur en een hoge mate van betrouwbaarheid garanderen. Veilig, verantwoord en voordelig.

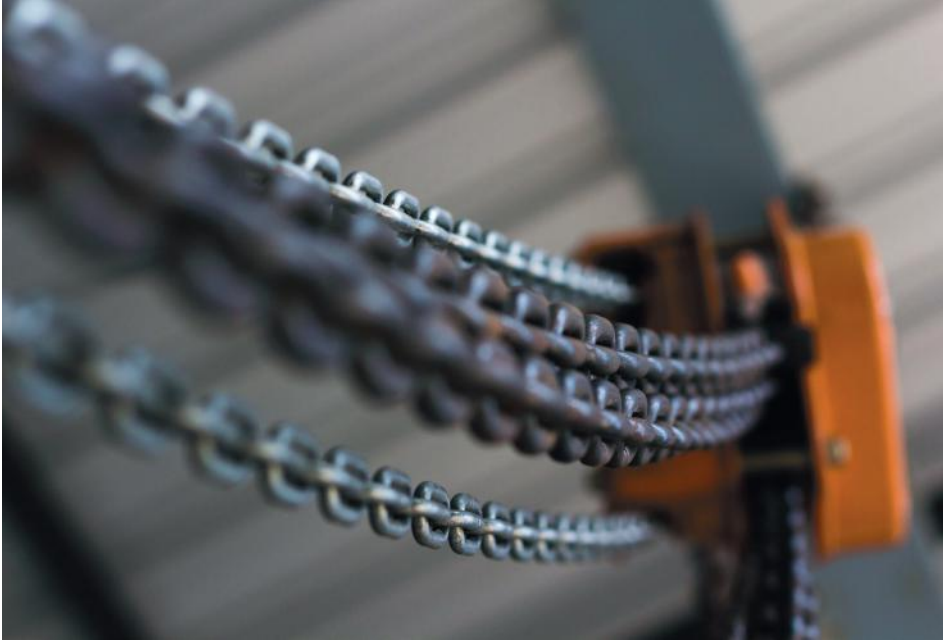
VOORDELEN VAN ELLER

- Alle ELLER producten zijn gecertificeerd met TUV
- Gemaakt volgens internationaal geldende veiligheidsnormen
- Ieder product is voorzien van een meer-talige handleiding
- Reserve onderdelen op voorraad.



HIJSGEREEDSCHAP

MET ELLER HIJSGEREEDSCHAPPEN HAALT U HET BESTE NAAR BOVEN



Het ELLER hijs- en takelprogramma bestaat uit handkettingtakels, rateltakels, staalraadtrekkers, balkenklemmen, loopkatten en lieren. Al deze producten zijn van hoogwaardig materiaal.

De takels, lieren en balkenklemmen zijn voor veel uiteenlopende toepassingen geschikt en hebben stuk voor stuk een lange levensduur. De takels worden in standaard hijshoogtes van 3, 6 en 9 meter geproduceerd, maar zijn op aanvraag in iedere hijshoogte te leveren.



ELLER PH3 HANDKettingTAKEL, MET OVERLAST BEVEILIGING

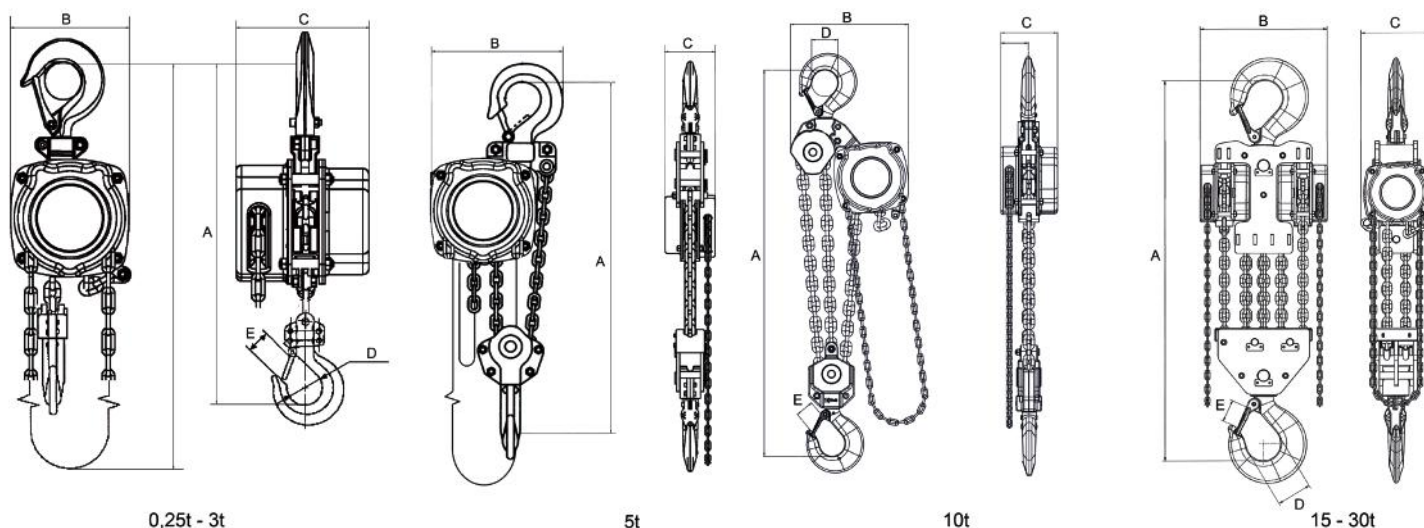


SPECIFICATIES:

- De plaatstalen behuizing is voorzien van een elektroforese coating (minimale laagdikte 80µm).
- Hoogwaardige nauwkeurig passende nestenschijf met een gesloten kogellager.
- Met Dacromet® kettingstripper, ketting-eindbevestiging, kettinggeleider, afstandhouders en RVS moeren voor een hogere bescherming tegen alle weersinvloeden.
- De gesmede onder- en bovenhaak zijn draaibaar en voorzien van gesmede dubbel geveerde veiligheidsklep (veren van RVS).
- Voorzien van zware lastdrukrem met twee rempalen met RVS veren.
- Europese Grade 80 gegalvaniseerde lastketting volgens EN 818-7.
- Handketting: 5 x 25mm.
- Vanaf 0.5t met overlast beveiliging.

OPTIONEEL:

- Kettingzak.
- RVS ketting.



0,25t - 3t

0,5t

1,0t

15 - 30t

ARTIKELCODE	WERKLAST (T)	Ketting Ø (MM) X AANTAL STRENGEN	BOUWHOOGTE (A) (MM)	B (MM)	C (MM)	D (MM)	E (MM)	TREKKRACHT BIJ VOLLAST (DAN)	GEWICHT (KG) BIJ 3M HH
ELPH3-00250	0,25	4 x 1	259	95	100	30	22	21,6	4,2
ELPH3-00500	0,5	5 x 1	309	114	110	33	22	23,5	5,7
ELPH3-01000	1,0	6 x 1	373	152	139	40	28	30,4	10,8
ELPH3-01500	1,5	8 x 1	460	190	150	52	33	35,3	16,8
ELPH3-02000	2,0	8 x 1	460	190	150	52	33	35,3	17,1
ELPH3-03000	3,0	10 x 1	553	240	158	62	37	36,3	26,2
ELPH3-05000	5,0	10 x 2	630	240	158	72	44	38,3	40,0
ELPH3-10000*	10,0	10 x 3	900	391	166	85	60	39,2	62,0
ELPH3-15000	15,0	10 x 6	1030	786	169	115	89	39,2 (2x)	197,0
ELPH3-20000	20,0	10 x 8	1033	955	169	110	70	40,2 (2x)	234,0
ELPH3-30000	30,0	10 x 12	1320	690	435	106	80	46,1 (2x)	350,0

* Grade 100 ketting



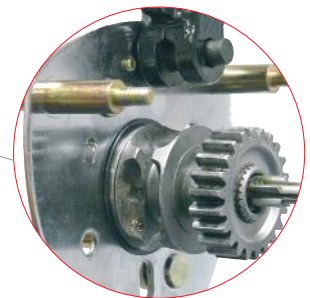
Tandwielset



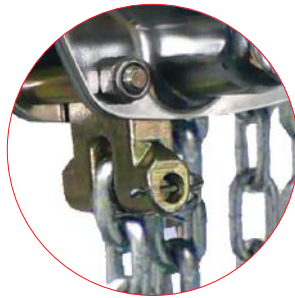
Standaard met olie (excl. 0,25t)



Dubbele rempal met RVS veren



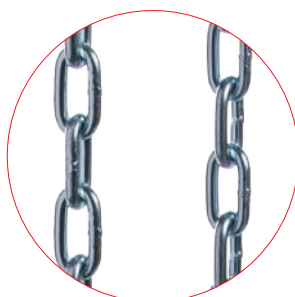
Nestenschijf met gesloten kogellager



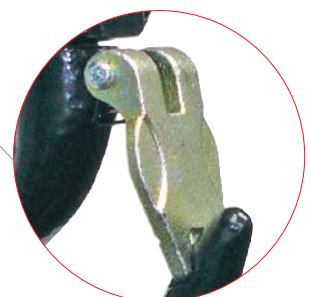
Robuste eindbevestiging



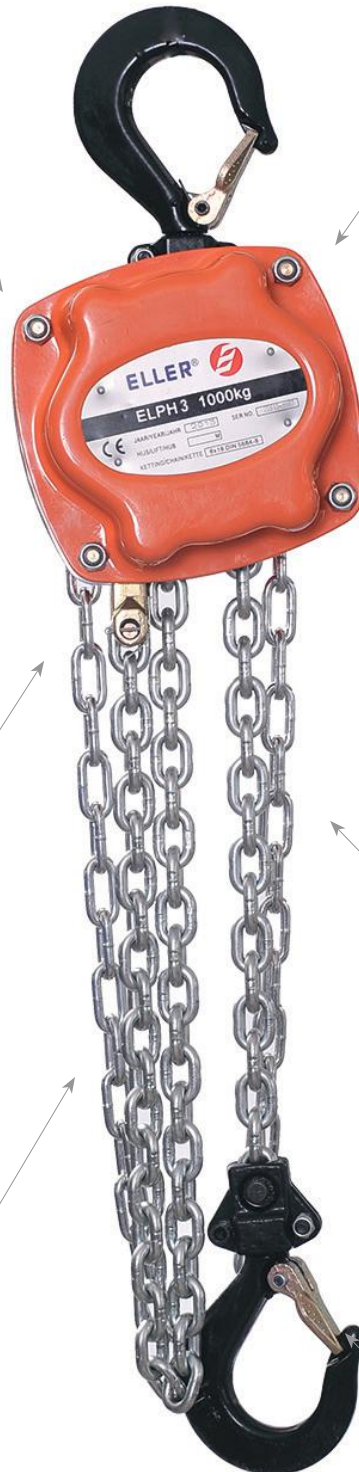
Lastketting $\varnothing 4 - \varnothing 10$ mm EN 818-7



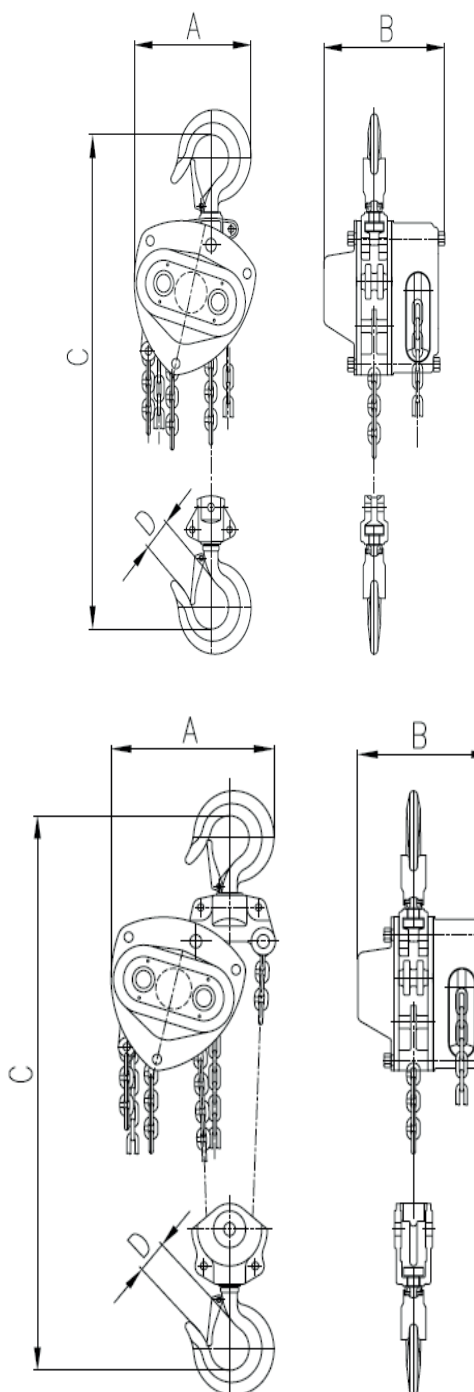
Handketting 5 x 25 mm



Gegoten klip met RVS veer



ELLER PHE1 HANDKettingTAKEL



SPECIFICATIES:

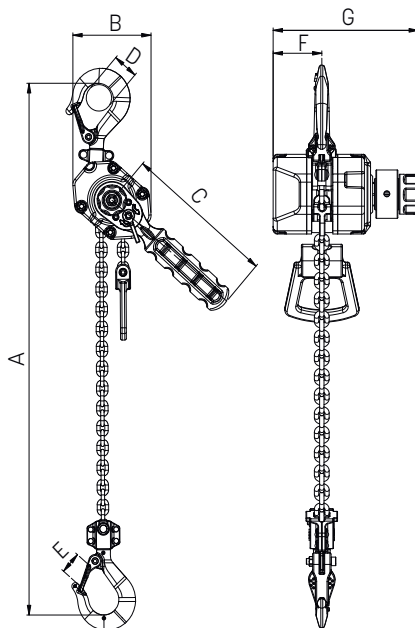
- Werklast 0,5 - 5t.
- Grade 80 gegalvaniseerde lastketting volgens EN 818-7.
- Goede prijs-kwaliteitverhouding.
- Standaard geleverd met een hijshoogte van 3m.
- Handketting: 5 x 24mm.
- Zonder overlastbeveiliging.

OPTIONEEL:

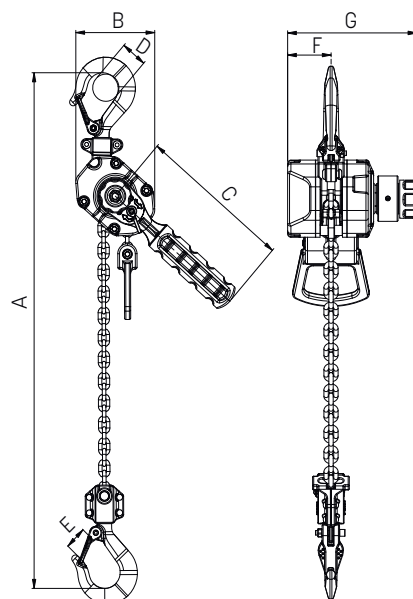
- Kettingzak.
- Andere hijshoogtes leverbaar op aanvraag.

ARTIKELCODE	WERKLAST (T)	KETTING Ø (MM) X AANTAL STRENGEN	BOUWHOOGTE (C) (MM)	A (MM)	B (MM)	D (MM)	TREKKRACHT BIJ VOLLAST (DAN)	GEWICHT (KG) BIJ 3M HH
ELPHE1-00500-030-025	0,5	5 x 1	285	120	116	28	25,5	8
ELPHE1-01000-030-025	1,0	6 x 1	332	147	136	32	31,4	12
ELPHE1-02000-030-025	2,0	6 x 2	455	147	136	40	32,4	16
ELPHE1-03000-030-025	3,0	8 x 2	530	181	147	45	39,2	22
ELPHE1-05000-030-025	5,0	10 x 2	620	224	177	50	42,2	37

ELLER PRA1 ALUMINIUM RATELTAKEL



250 kg



500 - 3.200 kg

SPECIFICATIES

- Gesloten aluminium behuizing.
- Draaibare onder- en bovenhaken met veiligheidssklep.
- Lastdruk rem houdt de lading veilig in elke positie.
- Gebruikstemperatuur: -20°C tot +60°C.
- De 250kg en 500kg uitvoering wordt standaard geleverd met 1,5m ketting in een opbergtas.

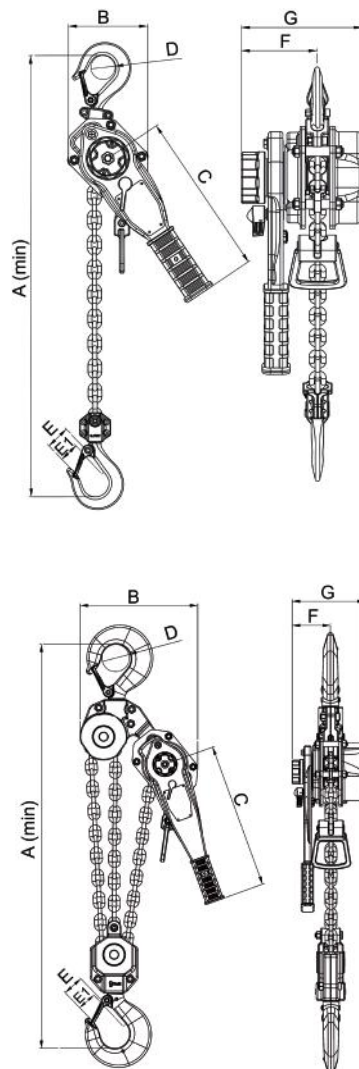
OPTIONEEL

- Andere hijshoogtes leverbaar op aanvraag.



ARTIKELCODE	WERKLAST (T)	KETING DIAMETER(MM)	AFMETINGEN (MM)							EIGEN GEWICHT MET 1,5M (KG)
			A-MIN	B	C	D	E	F	G	
ELPRA1-0250	0,25	3	223	74	142	30	20	36	105	1,6
ELPRA1-0500	0,5	4	282	90	175	35	22	40	117	2,7
ELPRA1-0800	0,8	5,6	329	115	233	39	28	55	140	5,1
ELPRA1-1600	1,6	7,1	355	140	233	44	30	70	158	7,6
ELPRA1-3200	3,2	9	445	170	350	60	41	88	185	14,7

ELLER PRE3 RATELTAKEL, MET OVERLAST BEVEILIGING



SPECIFICATIES:

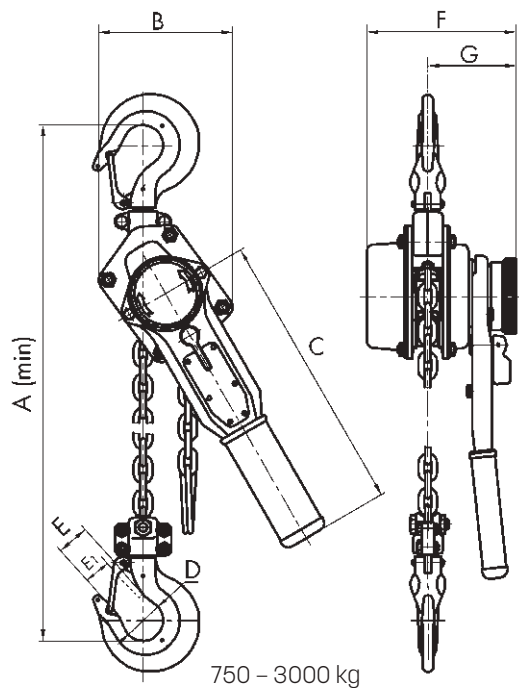
- Werklasten t/m 9,6t.
- De bedieningshendel is voorzien van een rubberen antislipgreep en zit vastgeschroefd om afglijden te voorkomen.
- De dacromet kettingstripper, kettingeindbevestiging, kettinggeleider, afstandhouders en RVS moeren zorgen voor een hogere bescherming tegen weersinvloeden.
- Een gegalvaniseerde kettinggeleider zorgt voor een vloeiende beweging van de lastketting.
- Gesmede veiligheidsklep met RVS veer.
- Voorzien van een robuuste ketting eindstop voor extra veiligheid.
- Met de pal in de middelste neutrale positie, kan de ketting zonder last, eenvoudig in de gewenste positie worden getrokken.
- Europese gegalvaniseerde lastketting volgens EN 818-7.
- Met 80µm dikke elektroforese coating.
- Standaard uitgevoerd met overlastbeveiliging (OLP).
- In iedere gewenste lengte leverbaar.

ARTIKELCODE	WERKLAST (T)	STANDAARD HIJSHOOGTE (M)	KETTING Ø (MM) X AANTAL STRENGEN	BOUWHOOGTE A MIN (MM)	TREKKRACHT BIJ VOLLAST (DAN)	GEWICHT (KG) BIJ 3 M HIJSHOOGTE
ELPR3-0800	0,8	1,5	5,6 x 1	320	22	5,3
ELPR3-1600	1,6	1,5	7,1 x 1	360	24	8,6
ELPR3-3200*	3,2	1,5	9 x 1	431	33	15,2
ELPR3-6400*	6,4	1,5	9 x 2	500	36	23,0
ELPR3-9600*	9,6	1,5	9 x 3	635	38	43,0

WERKLAST (T)	B (MM)	C (MM)	D (MM)	E (MM)	E1 (MM)	F (MM)	G (MM)
0,8	115	239	35	35	23	91	146
1,6	137	259	42	38	28	67	162
3,2	169	374	48	46	33	98	187
6,4	238	374	60	59	39	98	187
9,6	300	374	70	54	51	98	187

* Met grade 100 lastketting.

ELLER PRE1 RATELTAKEL



SPECIFICATIES:

- Met grade 80 lastketting volgens EN 818-7.
- Draaibare boven- en onderhaak voorzien van veiligheidsklep.
- Met vrijloop.
- Standaard hijshoogte 1,5m.

OPTIONEEL:

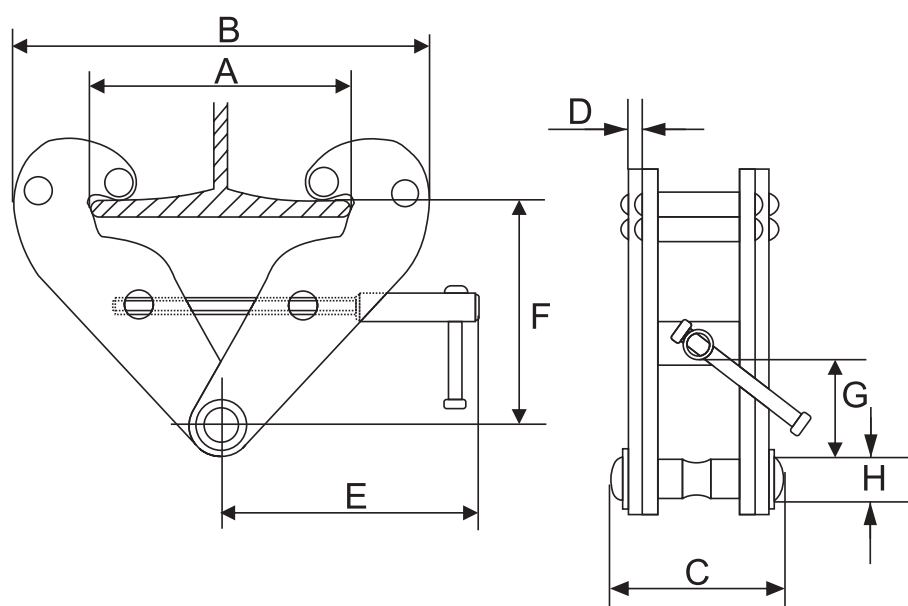
- Andere hijshoogtes leverbaar op aanvraag.



ARTIKELCODE	WERKLAST (T)	HIJSHOOGTE (M)	KETTING Ø (MM) X AANTAL STRENGEN	BOUWHOOGTE A MIN (MM)	TREKKRACHT (KG)	GEWICHT (KG)
ELPRE1-0750-015	0,75	1,5	6 x 1	340	19,6	6,5
ELPRE1-1500-015	1,50	1,5	8 x 1	360	25,5	10,0
ELPRE1-3000-015	3,00	1,5	10 x 1	480	37,3	18,5

WERKLAST (T)	B (MM)	C (MM)	D (MM)	E (MM)	E1 (MM)	F (MM)	G (MM)
0,75	135	296	37	23,7	18,9	150	90
1,5	160	420	37	31,6	27,2	170	98
3,0	210	420	47	35,3	30,8	190	105

ELLER BALKENKLEM



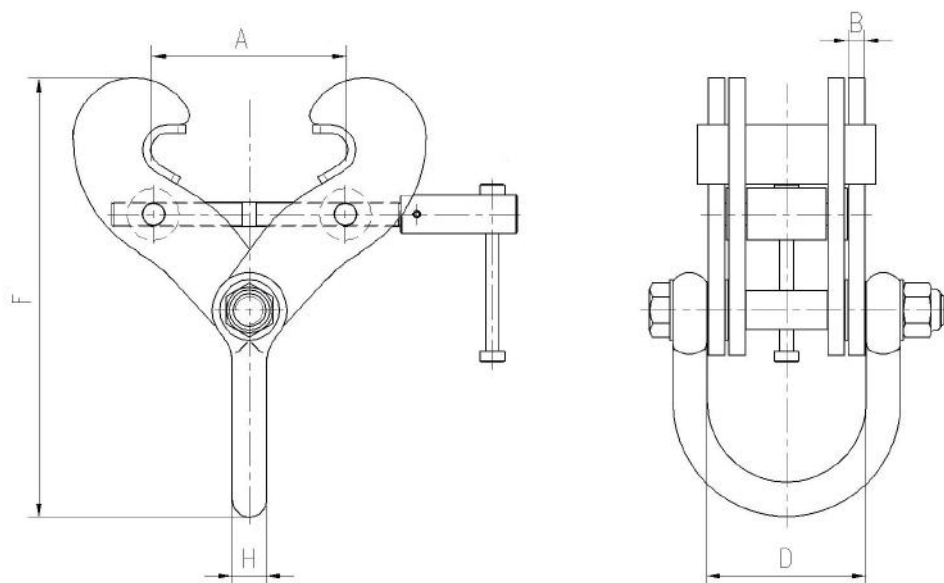
SPECIFICATIES:

- Robuuste constructie, frame is uit massief stalen platen en de spindel is gegalvaniseerd.
- Korte inbouwhoogte en grote verstelbaarheid.
- Geheel zwarte uitvoering (ook de spindel).
- Enkel te gebruiken als tijdelijk ophangpunt.
- Optioneel: Vastzetmoer M16.



ARTIKELCODE	WERK-LAST (T)	GESCHIKT VOOR BALKBREEDTE (MM)	AFMETINGEN (MM)								EIGEN GEWICHT (KG)
			A-MAX	B	C	D	E	F	G	H	
ELBC010	1	75-230	240	192-367	94	4	194	102-154	22	20	4,4
ELBC020	2	75-230	240	192-367	102	6	194	102-154	22	20	5,1
ELBC030	3	80-345	355	243-520	132	8	241	133-223	38	22	9,9
ELBC050	5	80-345	355	243-520	142	10	241	133-223	35	28	11,0
ELBC100	10	90-350	360	272-532	180	12	284	155-234	47	38	17,2

ELLER BALKENKLEM MET HARPSLUITING



SPECIFICATIES:

- Robuuste constructie, frame is uit massief stalen platen en de spindel is gegalvaniseerd.
- Grote belastbaarheid.
- Tot 45° belastbaar, zie tabel voor reductie factor.
- Zwarte uitvoering.



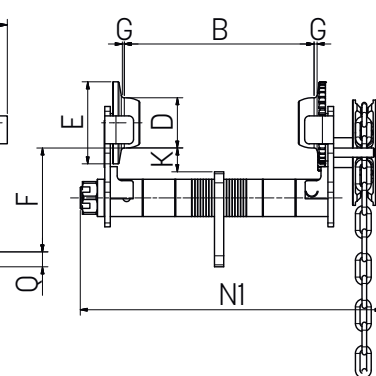
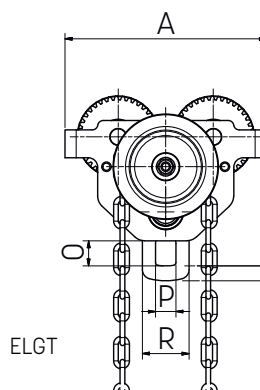
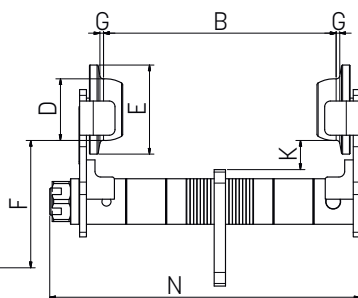
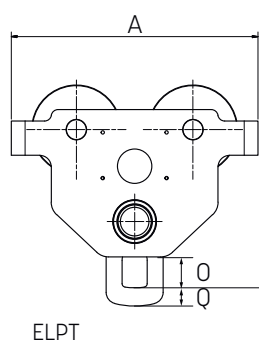
ARTIKELCODE	WERKLAST (T)	BALKBREEDTE A (MM)	BOUWHOOGTE F (MM)	Ø OPHANGBOUT H (MM)	D (MM)	WERKLAST ONDER HOEK			GEWICHT (KG)
						0° TOT 15° (17%)	15° TOT 30° (34%)	30° TOT 45° (50%)	
ELBCH020	2	76 - 190	223 - 263	20	90	-	-	-	4,0
ELBCH030	3.2	76 - 190	251 - 289	20	102	2,5	2	1,5	8,0
ELBCH030-L	3.2	127 - 350	294 - 375	20	102	2,5	2	1,5	11,5
ELBCH050	5	76 - 190	300 - 338	25	116	4,1	3,3	2,5	10,0
ELBCH050-L	5	150 - 305	360 - 413	25	116	4,1	3,3	2,5	15,0
ELBCH100	10	203 - 457	421 - 530	32	118	8,3	6,5	5	28,0
ELBCH150	15	203 - 457	608 - 684	40	116	12,4	10	7,5	49,5
ELBCH150-L	15	406 - 610	706 - 816	40	116	12,4	10	7,5	58,5

ELLER PT EN GT LOOPKAT



SPECIFICATIES:

- Verstelbaar voor verschillende balkbreedtes door middel van vulringen.
- Geschikt voor balken met een vlakke of conische flens.
- Lage bouwhoogte.
- Robuuste constructie.
- Gesmeerde kogellagers voor een lage rolweerstand.
- Met wielbreuksteunen en opwipbeveiliging.
- De mechanische loopkat heeft standaard een bedieningshoogte van 2,5 m.
- Andere bedieningshoogtes zijn op aanvraag leverbaar.



ARTIKELCODE	WERKLAST (T)	VERSTELBAAR VOOR BALKBREEDTE PT (B) (MM)	VERSTELBAAR VOOR BALKBREEDTE GT (B) (MM)	MIN. RADIUS (M)	GEWICHT PT (KG)	GEWICHT GT (KG)
ELPT005 / ELGT005	0,5	50 - 203	64 - 203	0,8	6,5	10,2
ELPT010 / ELGT010	1,0	64 - 203	64 - 203	0,9	10,7	14,5
ELPT020 / ELGT020	2,0	88 - 203	88 - 203	1,0	17,2	21,5
ELPT030 / ELGT030	3,0	100 - 203	100 - 203	1,2	27,0	31,0
ELPT050 / ELGT050	5,0	114 - 203	114 - 203	1,3	41,0	46,0
ELPT100 / ELGT100	10,0	124 - 203	124 - 203	1,7	74,0	79,0

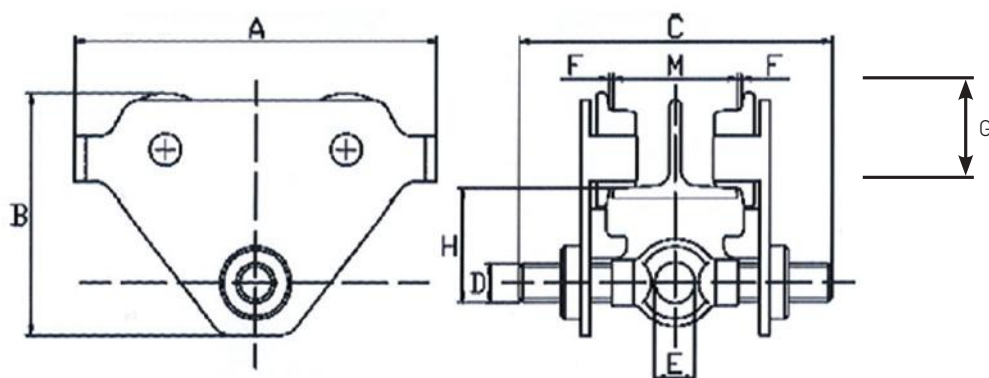
WERKLAST (T)	A (MM)	D (MM)	E (MM)	F (MM)	G (MM)	K (MM)	N (MM)	N1 (MM)	O (MM)	P (MM)	Q (MM)	R (MM)
0,5	200	54	78	111	3	25	281	339	30	22	16	50
1,0	236	67	96	134	3	34	292	351	38	30	20	70
2,0	276	80	110	162,5	3	28	305	362	55	37	25	90
3,0	326	100	133,5	186	4	32	321	375	66	42	26,5	100
5,0	380	109	145	224	4,5	38	327,5	386	77	50	34	120
10,0	426	133	176	198	4,5	50	341	410	108	86	48	-

ELLER PTS OOGSPINDEL DUWLOOPKAT



SPECIFICATIES:

- Voorzien van een centrale draagas met tegengesteld schroefdraad.
- In smalle en brede uitvoering leverbaar.
- Met wielbreuksteunen en opwipbeveiliging.
- Gecentraliseerd ophangpunt.
- Lage bouwhoogte.
- Uitgevoerd met afneembare slinger voor gemakkelijke en snelle montage op de balk.



ARTIKELCODE	WERKLAST (T)	VERSTELBAAR VOOR BALKBREEDTE PT (M) (MM)	MIN. RADIUS (M)	GEWICHT (KG)	WERKLAST (T)	A (MM)	B (MM)	C (PTS-A) (MM)	C (PTS-B) (MM)	D (MM)	E (MM)	H (MM)	F (MM)	G (MM)
ELPTS05-A	0,5	55 - 220	0,9	8,3	0,5	255	173	292	377	30	25	77	3	60
ELPTS05-B	0,5	160 - 305	0,9	8,7	0,5	255	173	292	377	30	25	77	3	60
ELPTS10-A	1,0	58 - 220	1,0	10,3	1,0	252	188	300	385	35	30	83	3	60
ELPTS10-B	1,0	160 - 305	1,0	10,8	1,0	252	188	300	385	35	30	83	3	60
ELPTS20-A	2,0	66 - 220	1,2	17,5	2,0	300	226	310	395	47	40	99	3	80
ELPTS20-B	2,0	160 - 305	1,2	18,3	2,0	300	226	310	395	47	40	99	3	80
ELPTS30-A	3,0	74 - 220	1,3	31,4	3,0	360	289	324	409	58	48	114	3	90

KETTINGWERK

ERVAAR DE FLEXIBILITEIT VAN ELLERchain

ELLER kettingwerk wordt onder het sublabel ELLERchain uitgegeven en biedt voor iedere hijsklus een passende oplossing.



ELLERchain kettingsamenstellingen worden standaard in Grade 100 geproduceerd, wat een voordeel is ten opzichte van Grade 80. Met kettingwerk in Grade 100 kan, bij een gelijkblijvende diameter ketting, 25% meer last worden gehesen.

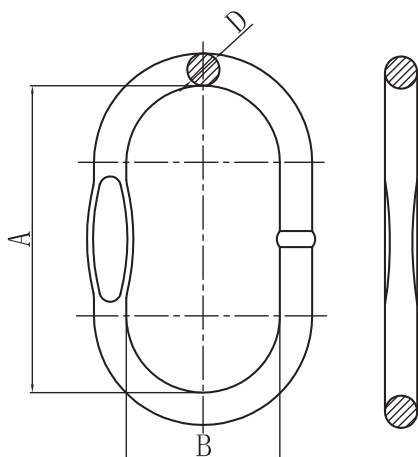
OP MAAT OPLOSSINGEN

Hoewel ELLER standaard 3 kettingsamenstellingen produceert, vinden we het belangrijk dat wij voor iedere hijsklus een oplossing kunnen bieden. Daarom kunt u bij ELLER ook voor op maat oplossingen terecht. ELLERchain beschikt namelijk ook over een groot assortiment componenten, zoals verschillende haken en topschalmen. Daarmee kan de ideale samenstelling in lengte en componenten voor u worden gerealiseerd.

Op het gebied van kwaliteit en veiligheid voldoen ELLERchain kettingwerk en componenten aan de zwaarste veiligheidseisen. 100% kwaliteitscontrole op de duurbelasting van 20.000 cycli op de werklust en standaard geleverd met certificaat.



ELLER Topschalm 1 of 2-sprong



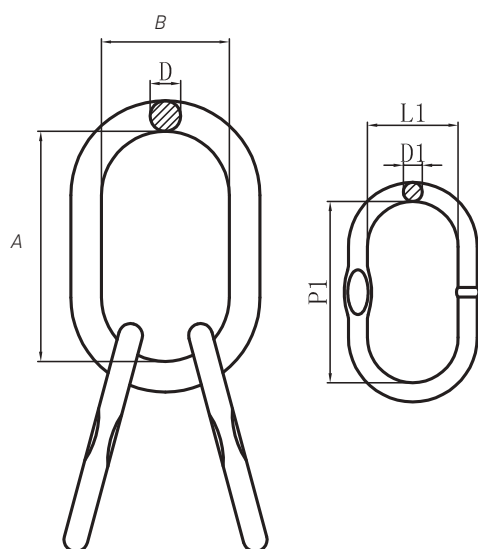
SPECIFICATIES:

- Conform EN1677 met een hogere werklust.
- Gebruikstemperatuur -29°C - 205°C.
- Kettingmaat en grade ingeslagen in topschalm.



Artikelcode	WERKLAST HOEK 0°~45° (T)	t.b.v. 1 sprong (MM)	t.b.v. 2 sprong (MM)	A (MM)	B (MM)	D (MM)	EIGEN GEWICHT (KG)
ELCN-MLF06	2.3	6	6	110±6	60±5	13±1	0.34
ELCN-MLF08	3.5	8	-	110±6	60±5	16±1	0.53
ELCN-MLF108	5	10	8	135±6	75±5	18±1	0.82
ELCN-MLF1310	7.6	13	10	160±6	90±5	23±1	1.61
ELCN-MLF1613	10	16	13	180±6	100±5	29±1	2.93

ELLER Topschalm 3 of 4-sprong



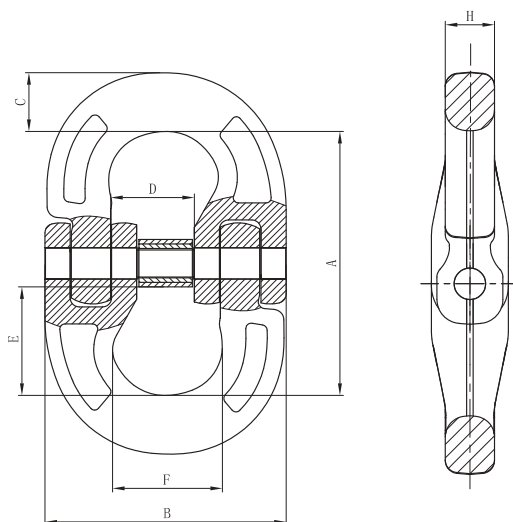
SPECIFICATIES:

- Conform EN1677 met een hogere werklust.
- Geschikt voor 3- en 4-sprong.
- Gebruikstemperatuur -29°C - 205°C.
- Kettingmaat en grade ingeslagen in topschalm.



Artikelcode	TBV KETTING \varnothing (MM)	WERKLAST HOEK 0°-45° [T]	A (MM)	B (MM)	D (MM)	P1 (MM)	L1 (MM)	D1 (MM)	EIGEN GEWICHT (KG)
ELCN-MLY-06	6	3	135	75	20	54	25	13	1.4
ELCN-MLY-08	8	5.3	160	90	23	70	35	16	2.4
ELCN-MLY-10	10	8.4	180	100	29	85	40	20	4.3
ELCN-MLY-13	13	14.1	200	110	35	115	50	23	7.1

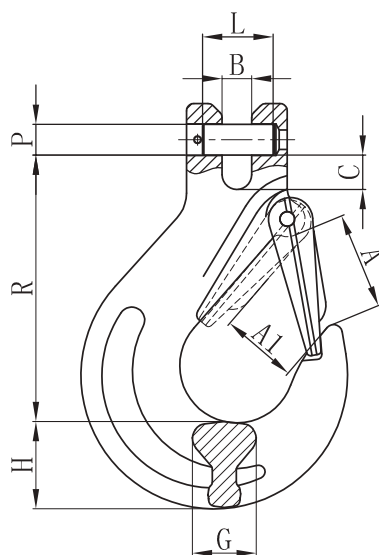
ELLER Verbindungsschalm


SPECIFICATIES:

- Conform EN1677 met een hogere werklast;
- Gebruikstemperatuur -29°C - 205°C.

Artikelcode	TBV KETTING \varnothing (MM)	WERK-LAST (T)	A (MM)	B (MM)	C (MM)	D (MM)	H (MM)	E (MM)	F (MM)	EIGEN GEWICHT (KG)
ELCN-CNL-06	6	1.4	43.6	40	8.2	14	7.5	16.6	19.2	0.08
ELCN-CNL-08	8	2.5	61.8	56	11.8	19	10	24.8	26	0.24
ELCN-CNL-10	10	4	70	66	15.3	24	12.8	27.7	32.5	0.42
ELCN-CNL-13	13	6.7	87.6	80	19.7	28	16.7	35.2	36.2	0.85

ELLER Gaffellasthaak

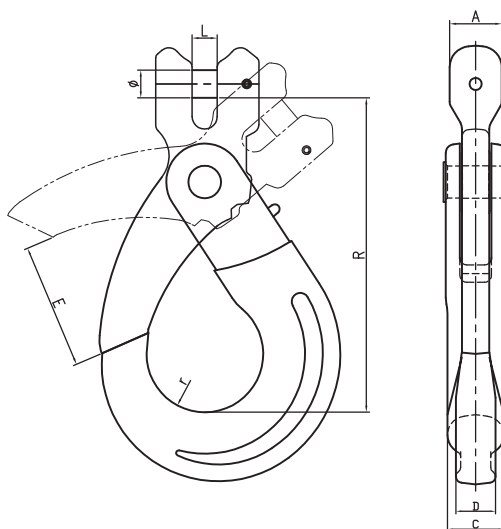


SPECIFICATIES:

- Conform EN1677 met een hogere werklast.
- Gebruikstemperatuur -29°C - 205°C.

Artikelcode	TBV KETTING ø (MM)	WERK- LAST (T)	A (MM)	A1min (MM)	B (MM)	C (MM)	D (MM)	G (MM)	H (MM)	PxL (MM)	R (MM)	EIGEN GEWICHT (KG)
ELCN-CSH-06	6	1.4	26.3	16	7.5	8.2	14	15	7.5	7.8x22	69.6	0.29
ELCN-CSH-08	8	2.5	32.5	21	9.5	11.8	19	19	10	10.3x25.5	93.3	0.59
ELCN-CSH-10	10	4	39.4	27	12	15.3	24	26	12.8	13x36.5	108.7	1.25
ELCN-CSH-13	13	6.7	50.9	35	15.8	19.7	28	35	16.7	16.5x43	134.2	2.38

ELLER Veiligheidsgaffellasthaak


SPECIFICATIES:

- Conform EN1677 met een hogere werklust;
- Gebruikstemperatuur -29°C - 205°C.

Artikelcode	TBV KETTING \varnothing (MM)	WERKLAST (T)	A (MM)	C (MM)	D (MM)	E (MM)	R (MM)	L (MM)	EIGEN GEWICHT (KG)
ELCN-CSK-06	6	1.4	18	16	11.5	28	95.5	9.2	0.55
ELCN-CSK-08	8	2.5	20	19.2	12.2	33.5	114	9.5	0.95
ELCN-CSK-10	10	4	25	25	19.5	44	142	12.8	1.55
ELCN-CSK-13	13	6.7	30.5	32.5	22.8	52	181	14.5	2.3

ELLER Wartelhaak

SPECIFICATIES:

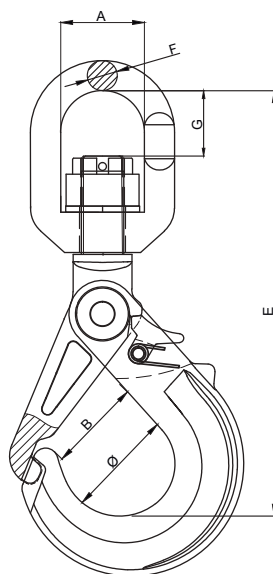
- Draaibaar, echter niet onder last.
- 6 mm met bronzen bus.
- 8 t/m 13 mm met kogellagers.
- Gebruikstemperatuur -29°C - 205°C.



6 mm

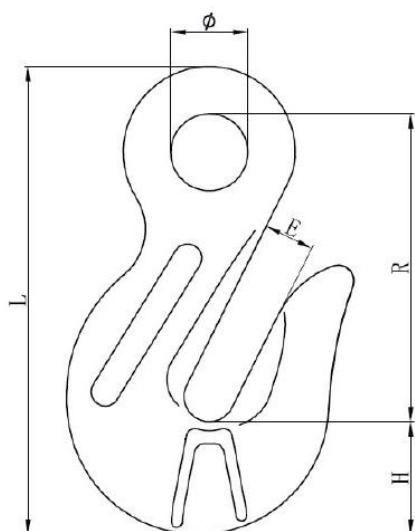


8 t/m 13 mm



Artikelcode	TBV KETTING ø (MM)	WERK- LAST (T)	A (MM)	B (MM)	ø (MM)	E (MM)	F (MM)	G (MM)	EIGEN GEWICHT (KG)
ELCN-SSK-06	6	1.4	32.5	28.3	35.0	149.5	11.5	24.5	0.75
ELCN-SSK-08	8	2.5	35.0	38.5	44.2	180.7	13.0	28.8	1.16
ELCN-SSK-10	10	4	42.0	47.4	58.5	213.4	15.0	35	1.90
ELCN-SSK-13	13	6.7	50	51.3	62.5	261.4	17.5	43.2	3.20

ELLER Inkorthaak



De ELLERchain® Inkorthaak

SPECIFICATIES:

- Conform EN1677 met een hogere werklast;
- Gebruikstemperatuur -29°C - 205°C.



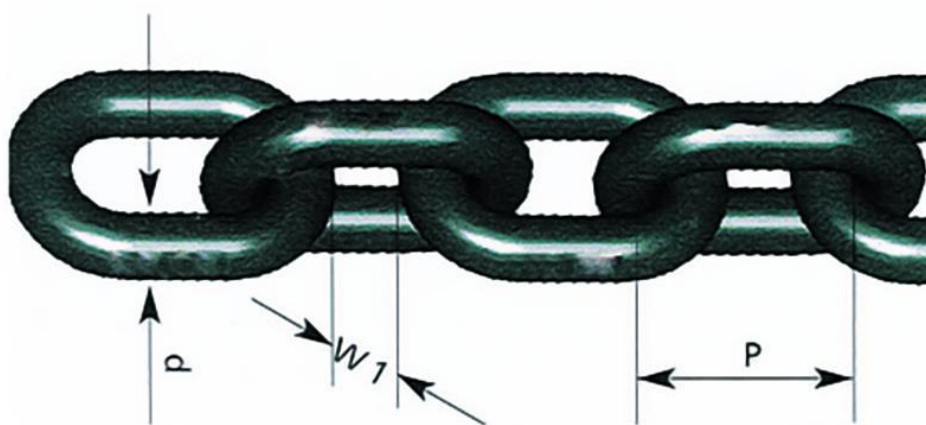
Artikelcode	TBV KETTING ø (MM)	WERKLAST (T)	ø (MM)	E (MM)	H (MM)	L (MM)	R (MM)	EIGEN GEWICHT (KG)
ELCN-CGH-06	6	1.4	13	8	20	82	53.7	0.26
ELCN-CGH-08	8	2.5	16	10.2	24	94	60	0.42
ELCN-CGH-10	10	4	20	13	29	127.2	85	0.84
ELCN-CGH-13	13	6.7	26	17	38	158	104	1.69

ELLER KETTING GRADE 100



SPECIFICATIES:

- Conform EN812-2 in kwaliteitsklasse 10;
- Maximale gebruikstemperatuur 380°C;
- Leverbaar van 6 t/m 22mm;
- Blauw.



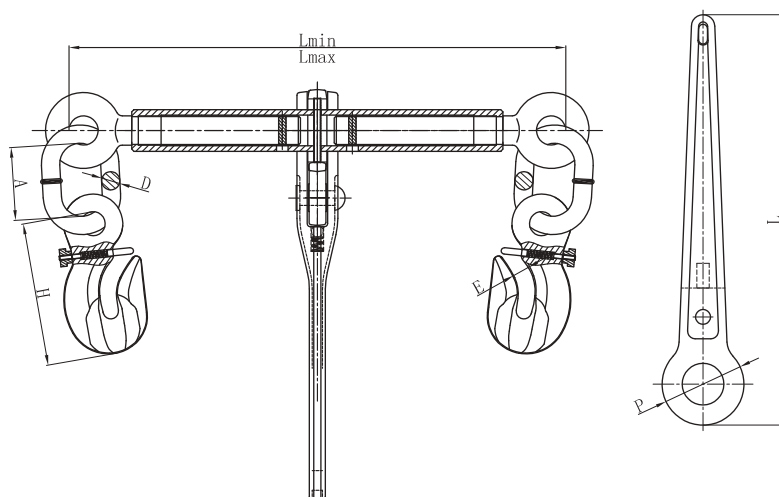
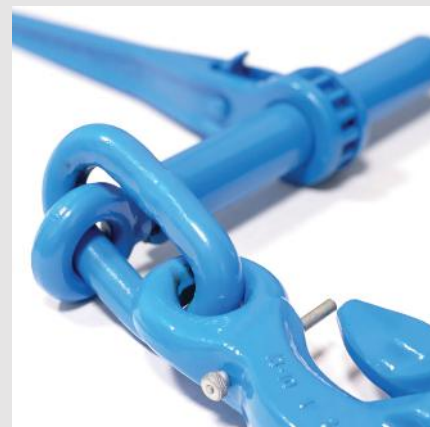
ARTIKELCODE	D (MM)	STEEL (MM)	GEWICHT P/M (KG)
ELCN-06x18	6	18	0,8
ELCN-08x24	8	24	1,5
ELCN-10x30	10	30	2,4
ELCN-13x39	13	39	4

ELLER Ladingspanner



SPECIFICATIES:




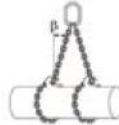
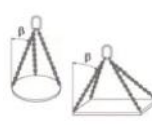




- Gebruikstemperatuur -29°C - 205°C.
- Grade 100.



Artikelcode	A	OD	H	E	L	P	Lmin	Lmax
ELCN-LB10-08	50	13	98.2	10.8	280.8	57.5	335	500
ELCN-LB10-10	60	16	119.8	13.7	297.5	66	365	520
ELCN-LB10-13	80	20	158.6	16.6	354.5	66	370	515

ELLER WERKBELASTINGSTABEL GRADE 100 PROGRAMMA

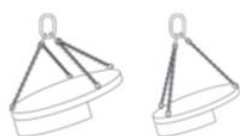
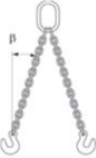
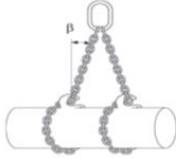
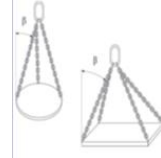
Het ELLER programma is een compleet grade 100 programma. Kettingen worden naar uw wens samengesteld met uit voorraad leverbare componenten. De meeste haken zijn zowel met gaffelsluiting als met oog leverbaar.




VEILIGHEIDSFACTOR	1-SPRONG		2-SPRONG				3- EN 4-SPRONG		EINDELOZE KETTING	STROPKETTING	
											
4											
Hellingshoek in β	0°	0°	0°-45°	>0°-60°	0°-45°	>45°-60°	0°-45°	>45°-60°	-	0°-45°	>45°-60°
Veiligheidsfactor	1	0,8	1,4	1	1,12	0,8	2,1	1,5	1,6	1,4	2,1
Werklast (t)											
ø 6 mm	1,40	1,12	2,00	1,40	1,60	1,12	3,00	2,12	2,24	1,96	2,94
ø 8 mm	2,50	2,00	3,55	2,50	2,80	2,00	5,30	3,75	4,00	3,50	5,25
ø 10 mm	4,00	3,20	5,60	4,00	4,50	3,20	8,40	6,00	6,40	5,60	8,40
ø 13 mm	6,70	5,36	9,40	6,70	7,50	5,36	14,00	10,00	10,72	9,38	14,07
ø 16 mm	10,00	8,00	14,00	10,00	11,20	8,00	21,00	15,00	16,00	14,00	21,00
ø 20 mm	16,00	12,80	22,40	16,00	17,90	12,80	33,60	24,00	25,60	22,40	33,60
ø 22 mm	19,00	15,30	26,50	19,00	21,30	15,20	40,00	28,00	30,40	26,60	39,90

Werklasten in (t) bij gelijke belasting van de benen.

Bij gebruik van een ketting in extreme situaties, zoals hoge temperaturen, α -symmetrische belasting, belasting onder een hoek, schokbelasting, geldt een andere veilige werklast. Hierbij moet de werklast verminderd worden met de onderstaande factoren.

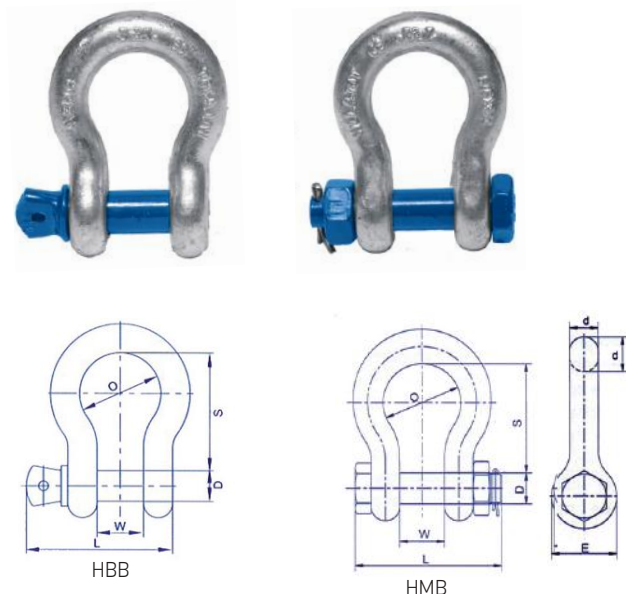
Temperatuur	-40° tot +200°	+200° tot +300°	+300° tot +380°
Veiligheidsfactor	1	0,9	0,75

Assymetrische belasting						
						
Spreidingshoek	0° - 45°	> 45° - 60°	0° - 45°	> 45° - 60°	0° - 45°	> 45° - 60°
Veiligheidsfactor	0,7	1	0,7	1	0,5	0,7

Belasting om een hoek	R = Groter dan 2x de kettingdiameter	R = Groter dan de kettingdiameter	R = Kleiner dan de kettingdiameter
			
Veiligheidsfactor	1	0,7	0,5

Schokbelasting	Lichte schokken	Middelmatige schokken	Zware schokken
Veiligheidsfactor	1	0,7	Niet toegestaan

ELLER HARPSLUITINGEN



SPECIFICATIES:

- US type: Conform US Fed-Spec RR-C-271.
- Geschikt voor hijstoepassingen.
- Thermisch verzinkt.
- Op iedere sluiting staat aangegeven:
 - WLL, de veilige werklast.
 - Batchcode van de producent.
 - CE merkteken.
 - Stempel van de producent.
- Veiligheidsfactor 6.
- Temperatuur range: -20° tot +200° C.
- Uitvoering met ZEN in de artikelcode zijn volledig zwart.

ARTIKELCODE BORSTBOUW	WERKLAST (T)	W (MM)	d x d (MM)	E (MM)	S (MM)	L (MM)	Ø (MM)	GEWICHT (KG)
HBB01000-Q	1,00	17,0	11,2 x 10	25	36,5	51,5	26,2	0,15
HBB01500-Q	1,50	18,5	12,7 x 11,3	27	42,9	58	29,5	0,20
HBB02000-ZEN	2,00	20,6	15,8 x 12,7	30,5	47,75	67	33,3	0,30
HBB03250-ZEN	3,25	27,0	19 x 16	40	60	85	43	0,65
HBB04750-ZEN	4,75	32,0	22 x 19	48	71,5	98,5	51	1,01
HBB06500-Q	6,50	37,0	25 x 22	54	84,5	114	58	1,50
HBB08500-Q	8,50	43,5	28 x 26,5	60	96,25	129,5	68,5	2,25
HBB09500-Q	9,50	48,0	32 x 29	68	109	144	75	3,25
HBB12000-Q	12,00	53,0	35 x 32	76	120,5	157	84	4,45
HBB13500-Q	13,50	59,0	38 x 35	84	134	171	94	5,95
HBB17000-Q	17,00	62,0	42 x 38	92	148,5	186	99	7,72
HBB25000-Q	25,00	75,0	75 x 50	106	178	227	128	12,64
ARTIKELCODE MOERBOUW	WERKLAST (T)	W (MM)	d x d (MM)	E (MM)	S (MM)	L (MM)	Ø (MM)	GEWICHT (KG)
HMB01000-Q	1,00	17,0	11,2 x 10	25	36,5	56,5	26,2	0,17
HMB01500-Q	1,50	18,5	12,7 x 11,3	27	42,9	63,5	29,5	0,23
HMB02000-Q	2,00	20,6	15,8 x 12,7	30,5	47,75	75,5	33,3	0,35
HMB03250-Q	3,25	27,0	18,8 x 16	40	60	92	43	0,67
HMB04750-Q	4,75	32,0	22 x 19	48	71,5	106	51	1,10
HMB06500-Q	6,50	37,0	25 x 22	54	84,5	120	58	1,65
HMB08500-Q	8,50	43,5	28 x 26,5	60	96,25	135	68,5	2,50
HMB09500-Q	9,50	48,0	32 x 29	68	109	143	75	3,67
HMB12000-Q	12,00	53,0	35 x 32	76	120,5	164	84	4,87
HMB13500-Q	13,50	59,0	38 x 35	84	134	182	94	6,32
HMB17000-Q	17,00	62,0	42 x 38	92	148,5	195	99	8,25
HMB25000-Q	25,00	75,0	50 x 45	106	178	224	128	13,33
HMB35000-Q	35,00	84,0	55 x 52	122	197,5	248	148	19,90

HEFWERKTUIGEN

De kracht van ELLER hefmateriaal

ELLER voorziet in een compacte range hefwerktuigen. In het programma vindt u dommekrachten, hydraulische vijzels en palletwagens die gebruikt worden in onder andere de bouw, logistiek, industrie en offshore.



Als lading niet horizontaal verplaatst hoeft te worden dan zijn de dommekracht of hydraulische vijzel een geschikte oplossing. De modellen dommekrachten zijn verkrijgbaar voor een werklastoepassing van 1,5t tot 10t. De hydraulische vijzels produceren wij met maximale veilige werklast van 2t tot 50t.

De palletwagens zijn uitermate geschikt bij het horizontaal verplaatsen van lading. ELLER palletwagens zijn te gebruiken voor lasten tot 2,5 ton. De vorken worden in verschillende maten geproduceerd.



ELLER HANDPALLETTRUCK



SPECIFICATIES:

- Conform EN 1757-2.
- Robuuste constructie, geen gegoten onderdelen.
- Afgeschuinde vorkeinden om makkelijk in- en uit een pallet te rijden.
- Veilige gecontroleerde daalsnelheid.
- Ergonomische handgrepen voor vermindering van polsbelasting.
- Leverbaar in verschillende uitvoeringen: standaard, kort en lang.
- 1 jaar garantie op pomp unit en onderdelen.

MAATVOERING:

Stuurwielen: \varnothing 180 x 50 mm

Vorkrollen: \varnothing 80 x 70 mm

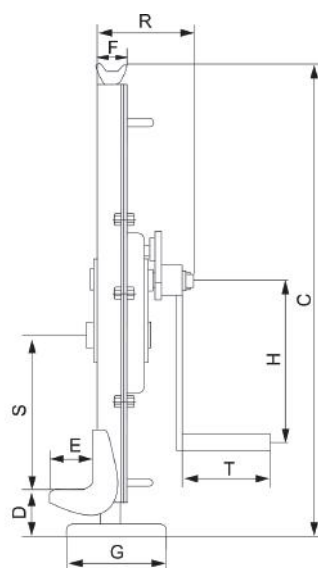
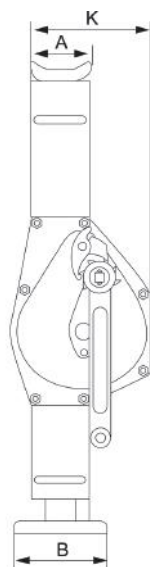
Laagste stand: 85 mm

Hoogste stand: 190 mm



ARTIKELCODE	WERKLAST (T)	UITVOERING	VORKBREEKTE X LENGTE (MM)	TYPE VORKROL	MATERIAAL STUURWIELEN	MATERIAAL VORKROLLEN	GEWICHT (KG)	VE
EL25SNX-1150-TAPU	2,5	standaard	540x1150	tandem	PU	PU	70	6
EL25KN-0800-SIPU	2,5	kort	540x800	enkel	PU	PU	61	4
EL20LN-2000-TAPU	2	lang	540x2.000	tandem	PU	PU	126	4

ELLER DOMMEKRACHT



SPECIFICATIES:

- Volgens DIN 7355.
- Robuuste constructie voor een lange levensduur.
- Uitgevoerd met vaste teen (klauw) en grote stabiele voetplaat.
- Gelijke last kan geheven worden op de kop of op de teen.
- In positie gehouden door lastdruk.
- Standaard met draaislinger voorzien van inklapbare handgreep.
- Efficiënt gebruik door lage bedieningskracht.
- Ratelslinger, met inklapbare handgreep, zijn los leverbaar.
- Voorzien van twee handvatten om verplaatsen te vereenvoudigen.
- 10t voorzien van wielen.



ARTIKELCODE	WERKLAST (T)	HEFHOOGTE (MM)	BOUWHOOGTE (C) (MM)	TEENHOOGTE (D) (MM)	TYPE SLINGER	GEWICHT (KG)
ELDKK01500	1,5	300	600	60	Ratelslinger	14,0
ELDKS03000	3,0	355	735	70	Draaislinger	20,0
ELDKS05000	5,0	345	730	80	Draaislinger	28,5
ELDKS10000	10,0	390	800	100	Draaislinger	46,5

ARTIKELCODE	A (MM)	B (MM)	E (MM)	F (MM)	G (MM)	H (MM)	K (MM)	R (MM)	S (MM)	T (MM)
ELDKK01500	82	155	60	49	130	225	147	128	280	113
ELDKS03000	83	130	60	45	138	249	170	140	235	128
ELDKS05000	108	140	71	68	170	275	190	155	217	128
ELDKS10000	124	140	86	76	170	300	252	185	187	250
ELDKK01500	81	100	55	46	110	225	147	119	175	113



Met rondom gelaste kop



Gelaste handgrepen



Hendel geborgd op vierkante as



Rondom gelaste voet



BANDEN EN RONDSTROPPIEN

BETROUWBAAR EN SCHADEVRIJ GOEDEREN VASTZETTEN EN VERPLAATSEN



Het voordeel van ELLER hijsbanden en rondstropen is dat ze zich goed om de lading laten aansluiten. Daarnaast zijn ze flexibel in gebruik en licht van gewicht. Bij het verplaatsen van (schadegevoelige) lading, zoals sloepen en natuursteen-soorten, zijn hijsbanden, gespbanden en rondstropen onmisbaar.

ELLER voorziet in een ruim assortiment aan hijsbanden, steels, rondstropen, gespbanden en sjobanden.



ELLER HIJSBANDEN



SPECIFICATIES:

- Hijsbanden volgens EN 1492-1.
- Veiligheidsfactor 7.
- Tonnage strepen op de band gedrukt.
- Dubbel geweven.
- Polyester.
- Voorzien van versterkte lussen.
- Label voorzien van QR code voor link naar digitaal certificaat en handleiding.

OPTIONEEL:

- Andere capaciteiten en lengtes op aanvraag leverbaar.

ARTIKELCODE	WERKLAST (T)	LENGTE (M)
ESLD030-01	1	1,0
ESLD030-01.5	1	1,5
ESLD030-02	1	2,0
ESLD030-03	1	3,0
ESLD030-04	1	4,0
ESLD030-05	1	5,0
ESLD030-06	1	6,0
ESLD030-08	1	8,0
ESLD060-01	2	1,0
ESLD060-01.5	2	1,5
ESLD060-02	2	2,0
ESLD060-03	2	3,0
ESLD060-04	2	4,0
ESLD060-05	2	5,0
ESLD060-06	2	6,0
ESLD060-08	2	8,0
ESLD090-01	3	1,0
ESLD090-01.5	3	1,5
ESLD090-02	3	2,0
ESLD090-03	3	3,0
ESLD090-04	3	4,0
ESLD090-05	3	5,0
ESLD090-06	3	6,0
ESLD090-08	3	8,0
ESLD120-01	4	1
ESLD120-02	4	2
ESLD120-03	4	3
ESLD120-04	4	4
ESLD120-05	4	5
ESLD120-06	4	6
ESLD120-08	4	8

ARTIKELCODE	WERKLAST (T)	LENGTE (M)
ESLD150-02	5	2
ESLD150-03	5	3
ESLD150-04	5	4
ESLD150-05	5	5
ESLD150-06	5	6
ESLD150-08	5	8
ESLD180-02	6	2
ESLD180-03	6	3
ESLD180-04	6	4
ESLD180-05	6	5
ESLD180-06	6	6
ESLD180-08	6	8
ESLD240-02	8	2
ESLD240-03	8	3
ESLD240-04	8	4
ESLD240-05	8	5
ESLD240-06	8	6
ESLD240-08	8	8
ESLD300-03	10	3
ESLD300-04	10	4
ESLD300-05	10	5
ESLD300-06	10	6
ESLD300-08	10	8

ELLER RONDSTROPPEN

ARTIKELCODE	WERKLAST (T)	WERKENDE LENGTE (M)	OMTREK (M)
ESER01-01	1	0,5	1
ESER01-02	1	1,0	2
ESER01-03	1	1,5	3
ESER01-04	1	2,0	4
ESER01-05	1	2,5	5
ESER01-06	1	3,0	6
ESER01-08	1	4,0	8
ESER01-10	1	5,0	10
ESER02-01	2	0,5	1
ESER02-02	2	1,0	2
ESER02-03	2	1,5	3
ESER02-04	2	2,0	4
ESER02-05	2	2,5	5
ESER02-06	2	3,0	6
ESER02-08	2	4,0	8
ESER02-10	2	5,0	10
ESER03-01	3	0,5	1
ESER03-02	3	1,0	2
ESER03-03	3	1,5	3
ESER03-04	3	2,0	4
ESER03-05	3	2,5	5
ESER03-06	3	3,0	6
ESER03-08	3	4,0	8
ESER03-10	3	5,0	10
ESER04-02	4	1,0	2
ESER04-03	4	1,5	3
ESER04-04	4	2,0	4
ESER04-05	4	2,5	5
ESER04-06	4	3,0	6
ESER04-08	4	4,0	8
ESER04-10	4	5,0	10

ARTIKELCODE	WERKLAST (T)	WERKENDE LENGTE (M)	OMTREK (M)
ESER05-02	5	1,0	2
ESER05-03	5	1,5	3
ESER05-04	5	2,0	4
ESER05-05	5	2,5	5
ESER05-06	5	3,0	6
ESER05-08	5	4,0	8
ESER05-10	5	5,0	10
ESER06-02	6	1,0	2
ESER06-04	6	2,0	4
ESER06-06	6	3,0	6
ESER06-08	6	4,0	8
ESER06-10	6	5,0	10
ESER08-04	8	2,0	4
ESER08-06	8	3,0	6
ESER08-08	8	4,0	8
ESER10-04	10	2,0	4
ESER10-06	10	3,0	6
ESER10-08	10	4,0	8

Aangegeven Werklast (t)	1	0,8	2	1,4	1
	Direct hijsen	Gestroot hijsen	Parallel	$\alpha = 0$ tot 45°	$\alpha = 45^\circ$ tot 60°
1	1	0,8	2	1,4	1
2	2	1,6	4	2,8	2
3	3	2,4	6	4,2	3
4	4	3,2	8	5,6	4
5	5	4	10	7	5
6	6	4,8	12	8,4	6
8	8	6,4	16	11,2	8
10	10	8	20	14	10

SPECIFICATIES:

- Rondstroppe volgens EN 1492-2.
- Veiligheidsfactor 7.
- Tonnage strepen op de band gedrukt.
- Dubbel gewezen hoes.
- Polyester hoes en kern.
- Label voorzien van QR code voor link naar digitaal certificaat en handleiding.

OPTIONEEL:

- Andere capaciteiten en lengtes op aanvraag leverbaar.



ELLER GESPBANDEN 1-DELIG MET GESP

SPECIFICATIES:

- Conform EN 12195-2.

ARTIKELCODE	LENGTE (M)	BANDBREEDTE (MM)	KLEUR
ESG25L1-01	1	25	Zwart
ESG25L1-02	2	25	Zwart
ESG25L1-03	3	25	Zwart
ESG25L1-04	4	25	Zwart
ESG25L1-05	5	25	Zwart



ELLER SJORBANDEN 1-DELIG MET RATEL

SPECIFICATIES:

- Conform EN 12195-2.
- Uitgevoerd met spitshaken.
- Standaard in volledig zwarte uitvoering (band en ratel).

ARTIKELCODE	LENGTE (M)	BANDBREEDTE (MM)	TREKSTERKTE (LC) OMSNOERD (DAN)	KLEUR
ESR25L1-04-Z	4	25	500	Zwart
ESR25L1-05-Z	5	25	500	Zwart
ESR25L1-06-Z	6	25	500	Zwart
ESR35Z1-03-Z	3	35	3.000	Zwart
ESR35Z1-05-Z	5	35	3.000	Zwart
ESR50Z1-04-Z	4	50	5.000	Zwart
ESR50Z1-09-Z	9	50	5.000	Zwart



ELLER SJORBANDEN 2-DELIG MET RATEL

SPECIFICATIES:

- Uitgevoerd met spitshaken.
- Standaard in volledige zwarte uitvoering (band, ratel en haken).
- Conform EN 12195-2.



ARTIKELCODE	LENGTE (M)	BANDBREEDTE (MM)	TREKSTERKTE (LC) GESTREKT (DAN)	TREKSTERKTE (LC) OMSNOERD (DAN)
ESR25L2-03-Z	3	25	250	500
ESR25L2-05-Z	5	25	250	500
ESR25L2-08-Z	8	25	250	500
ESR25Z2-04-Z	4	25	750	1.500
ESR25Z2-05-Z	5	25	750	1.500
ESR25Z2-06-Z	6	25	750	1.500
ESR35Z2-04-Z	4	35	1.500	3.000
ESR35Z2-05-Z	5	35	1.500	3.000
ESR35Z2-08-Z	8	35	1.500	3.000
ESR50Z2-05-Z	5	50	2.500	5.000
ESR50Z2-08-Z	8	50	2.500	5.000
ESR50Z2-09-Z	9	50	2.500	5.000

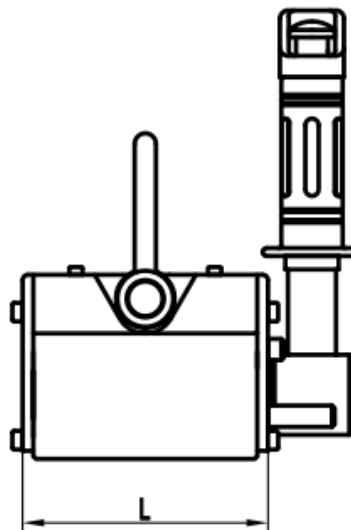
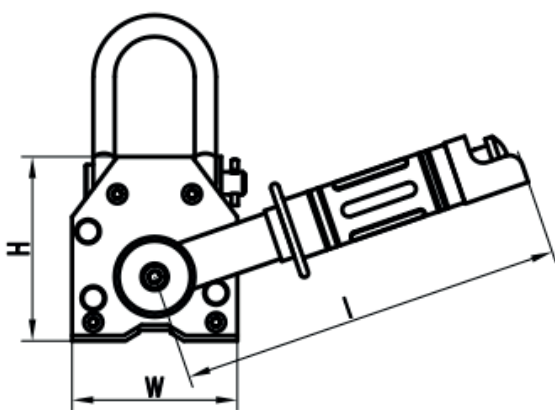
ANDERE CAPACITEITEN, LENGTES, KLEUREN EN/OF BANDBEDRUKKING OP AANVRAAG LEVERBAAR.

ELLER PML HIJSMAGNEET



SPECIFICATIES

- Conform EN 13155.
- Veiligheidsfactor 3,5.
- Gebruikstemperatuur: -40°C tot +80°C.
Voorzien van belastingstabel op magneet.
- Hoge kwaliteit krachtige NdFeB magneet.



ARTIKELCODE	WERKLAST VLAK (T)	WERKLAST ROND (T)	MIN. PLAATDIKTE (MM)	L (MM)	W (MM)	H (MM)	I (MM)	EIGEN GEWICHT (KG)
ELHMPML-01	0,1	0,03	30	92	64	70	142	3
ELHMPML-03	0,3	0,10	40	165	88	96	176	10
ELHMPML-06	0,6	0,20	50	236	118	120	219	24
ELHMPML-10	1,0	0,30	60	264	168	168	266	50

ELLER BJ HYDRAULISCHE VIJZEL

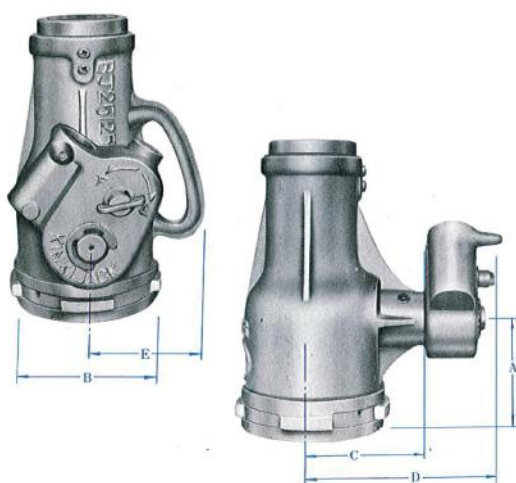
SPECIFICATIES:

- Stevige voetplaat voor een compacte en stabiele constructie.
- De zuiger is voorzien van een schroefspindel waardoor de minimale hoogte eenvoudig kan worden aangepast tot 20t daarboven niet.
- Overdrukventiel beveiligd tegen overbelasting.
- Te gebruiken tussen de -5°C en +45°C;
- Niet geschikt voor langdurige en horizontale belasting.



ARTIKELCODE	WERKLAST (T)	MINIMALE HOOGTE (MM)	MAXIMALE HOOGTE (MM)	SPINDELLENTE (MM)	GEWICHT (KG)
ELBJ020	2	158	248	90	2,5
ELBJ030	3	195	320	125	3,5
ELBJ050	5	197	322	125	4,5
ELBJ080	8	205	330	125	7,5
ELBJ120	12	214	339	125	7,5
ELBJ150	15	225	365	140	8,5
ELBJ200	20	244	389	145	12,0
ELBJ320	32	295	445	150	16,0
ELBJ500	50	310	495	185	33,0

ELLER KJ MECHANISCHE VIJZEL

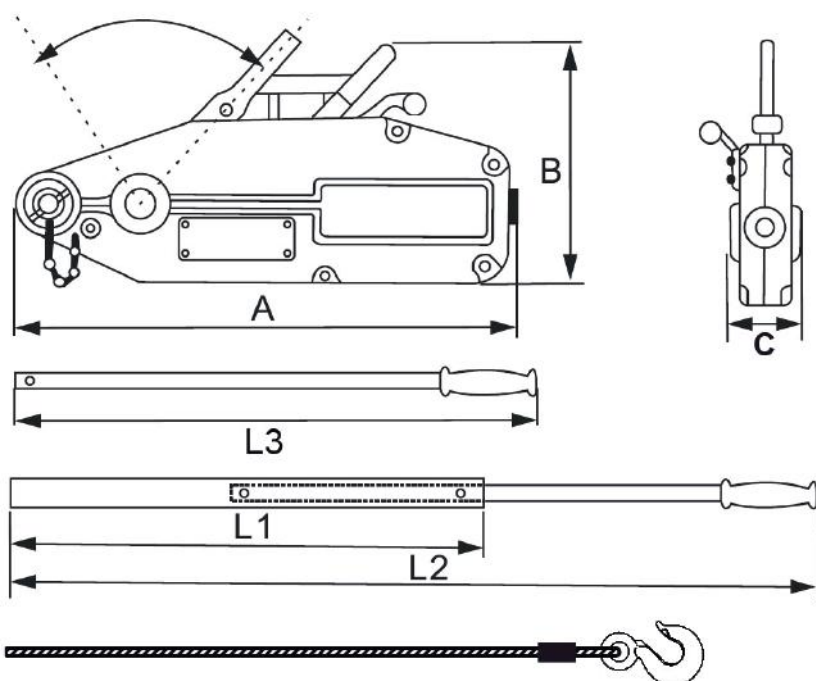


SPECIFICATIES:

- Capaciteiten van 6 t/m 100t.
- Hefhoogten van 50 t/m 400mm.
- Robuuste constructie en stofdicht.
- Licht in gewicht en lage bouwhoogte.
- Zadel, tandwielen en grondplaat zijn van gelegerd smeedstaal.
- Ratelmechanisme is volledig gesloten.

ARTIKELCODE	WERKLAST (T)	SLAG (MM)	BOUW-HOOGTE (MM)	PLUNJER-KOP Ø (MM)	VOET-PLAAT Ø (MM)	A (MM)	B (MM)	C (MM)	D (MM)	E (MM)	GEWICHT (KG)
ELKJ06100	6	100	200	48	88	59	103	65	120	75	6
ELKJ10150	10	150	280	58	108	80	120	82	148	108	13
ELKJ15050	15	50	180	68	113	84	127	82	148	100	11
ELKJ15125	15	125	255	68	113	84	127	82	148	105	12
ELKJ15150	15	150	280	68	113	84	127	82	148	104	13
ELKJ15250	15	250	380	68	113	84	127	82	148	100	17
ELKJ15300	15	300	440	68	113	84	127	82	148	106	19
ELKJ25050	25	50	180	78	128	90	139	100	175	110	13
ELKJ25125	25	125	255	78	128	99	139	100	166	107	16
ELKJ25250	25	250	400	78	128	99	139	100	166	107	24
ELKJ25330	25	330	485	78	128	99	139	100	166	110	25
ELKJ30200	30	200	350	94	148	99	161	114	180	126	25
ELKJ35130	35	130	280	94	147	99	161	114	180	122	24
ELKJ35250	35	250	400	94	147	106	161	119	209	134	32
ELKJ35400	35	400	625	94	147	106	161	119	209	132	43
ELKJ50130	50	130	290	106	166	109	183	125	215	140	32
ELKJ50250	50	250	445	106	166	109	183	125	215	143	44
ELKJ50400	50	400	675	106	166	109	183	125	215	139	63
ELKJ100250	100	250	560	148	298	275	313	306	383	157	175

ELLER STAALDRAADTREKAPARAAT



SPECIFICATIES:

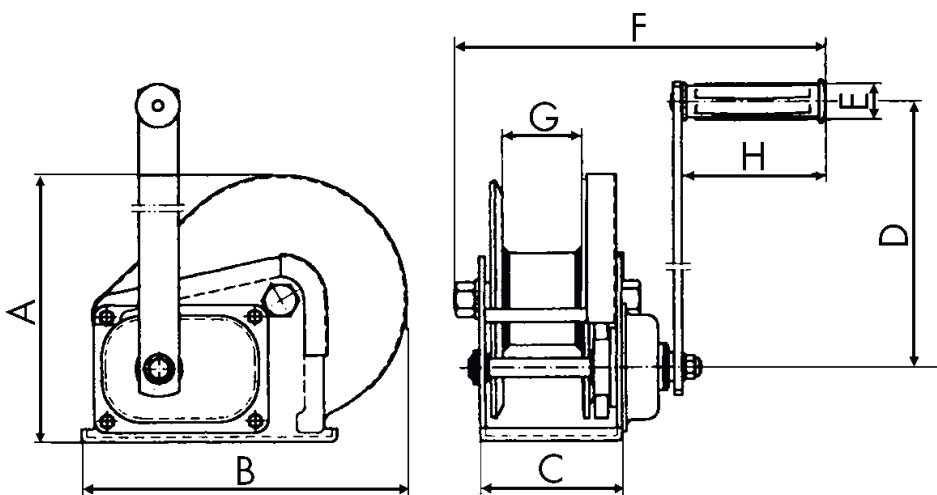
- Hoogwaardige aluminiumlegering behuizing.
- Veiligheidspen breekt bij 25% overlast.
- De veiligheidspen kan worden vervangen onder volledige last.
- Extra veiligheidspen in handvat.
- Standaard met 20m staaldraadkabel.
- Andere lengtes op aanvraag leverbaar.
- Met aangepunte staalkabel en klephaak op haspel.
- Veiligheidsfactor 4.

ARTIKELCODE	WERKLAST HIJSEN (T)	WERKLAST TREKKEN (T)	KABEL-DIAMETER (MM)	KABEL DOORVOER PER SLAG (MM)	BENODIGDE BEDIENINGS-KRACHT (KN)	A (MM)	B (MM)	C (MM)	L1 (MM)	L2 (MM)	L3 (MM)	GEWICHT (KG)
ELGP0800	0.8	1.2	8.3	>=52	341	430	238	64	X	X	800	15
ELGP1600	1.6	2.4	11	>=55	400	548	284	97	700	700	X	28.5
ELGP3200	3.2	4	16	>=28	438	660	335	116	1200	1200	X	48

GEREMDE TANDWIELLIER

SPECIFICATIES:

- Stille werking.
- Lastdrukrem.
- Volledig gegalvaniseerde behuizing.
- Afneembare hendel.
- Eenvoudige kabelinstallatie.
- Exclusief kabel en haak.



ARTIKELCODE	WERKLAST TREKKEN (T)	WERKLAST HIJSEN (T)	TROMMEL Ø (MM)	TANDWIELVERHOUDING	LIFT PER DRAAIING DE SLINGER (MM)	KABEL Ø (MM)	A (MM)	B (MM)	C (MM)	D (MM)	E (MM)	F (MM)	G (MM)	H (MM)	GEWICHT ZONDER TAKEL (KG)
ELBHW-1200	550	275	47,8	4.2:1	35	5	156	184	88	210	27	272	51	109	3,7
ELBHW-1800	820	400	57,7	5:1	35	7	203	256	107	319	27	283	60	109	7,7
ELBHW-2600	1200	600	75,7	10:1	25	8	216	293	127	319	27	305	63	109	10,1

NOTITIES

A series of horizontal dotted lines for writing notes.

Lined area for notes with horizontal dotted lines.

NOTITIES

A series of horizontal dotted lines for taking notes.

LOUIS REYNERS

EXCELLEREN IN HIJSEN, HEFFEN EN VALBEVEILIGING

OVER LOUIS REYNERS

Louis Reyners is in 1892 opgericht en sinds 1950 importeur/groothandel. Wij zijn úw specialist op het gebied van hijs- en hefmiddelen & valbeveiliging. Louis Reyners is actief in de marktsegmenten Industrie en Entertainment. De producten uit het assortiment leveren wij

aan de gespecialiseerde vakhandel, verhuurbedrijven en andere wederverkopers. Daarnaast bedienen wij rechtstreeks diverse grote eindgebruikers in specifieke marktsegmenten. Hiermee heeft Louis Reyners een unieke marktpositie.

HET HUISMERK VAN LOUIS REYNERS

Het huismerk ELLER werd in 2003 opgericht. In 2008 werd ELLERsafe gelanceerd dat zich specialiseert in hijs- en hefmiddelen. ELLER

biedt een betrouwbare range van hijs- en hefproducten tegen een concurrerende prijs.

BREED ASSORTIMENT A-MERKEN

Louis Reyners is (exclusief) importeur/distributeur van de volgende sterke A-merken:

 **RUD**[®]

KITO

ZENDO

GIS

CM[®]



FIXATOR
SAFETY AT THE VERY TOP

HABEGGER
Thun Switzerland

PETZL[®]

Camlok[®]
Lifting Clamps

cromox[®]

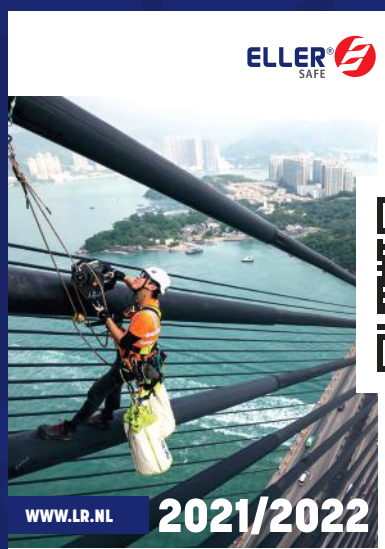
 **William Hackett**

Wij hebben een breed assortiment producten op voorraad. Hierdoor is Louis Reyners in staat snel & compleet uit voorraad te leveren.

Door onze jarenlange ervaring vindt u bij ons altijd een product dat geschikt is voor uw toepassing. Lukt dit niet met een standaard product, dan verzorgen wij ook maatwerk en passen het product aan op uw specifieke wensen.

Dus wilt u meer informatie, technische ondersteuning of speciale product training? Onze productspecialisten en verkoopadviseurs staan dagelijks voor u klaar om snel & vakkundig antwoord te geven op al uw vragen.

DOWNLOAD ONZE ANDERE CATALOGI



ELLER VALBEVEILIGING



ELLER PORTAALKRANEN



tel. +31 (0) 75 650 47 50
info@lr.nl

Symon Spiersweg 13-A
1506 RZ Zaandam

WWW.LR.NL

