



Forjas 2000

2026

CATÁLOGO TÉCNICO SERIE CRISTAL

SISTEMAS INTEGRALES DE
SOPORTES PARA VIDRIO

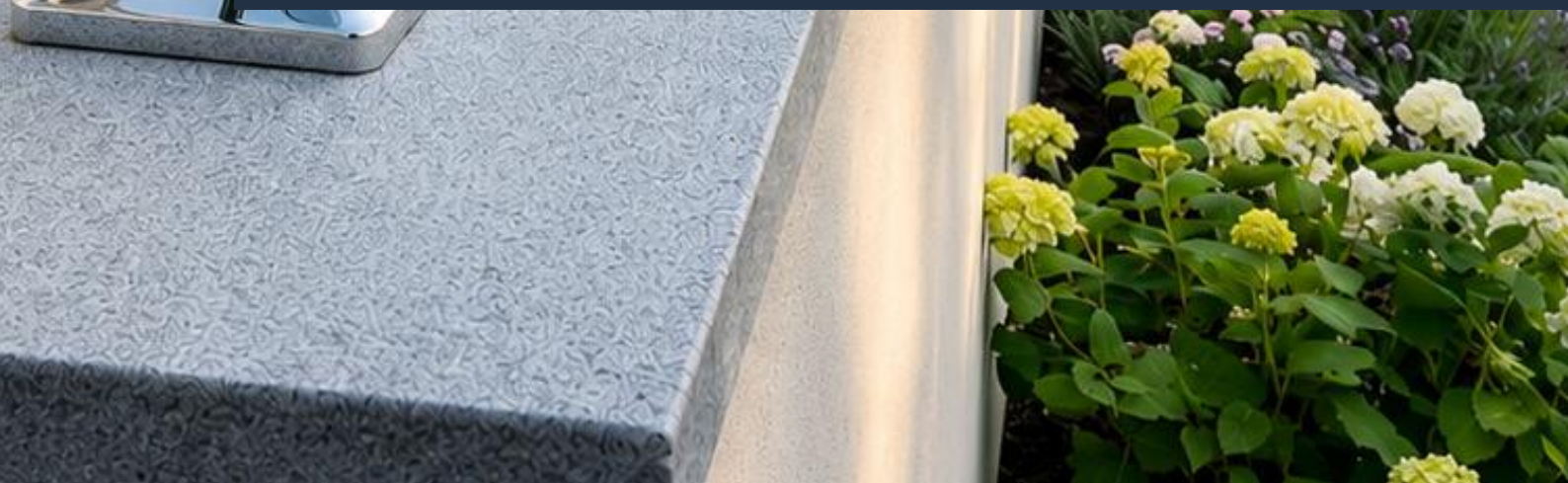
LÍNEA ACERO INOXIDABLE



INGENIERÍA EN ACERO: EL ARTE DE LA TRANSPARENCIA

Forjas 2000 combina décadas de experiencia en la transformación del acero inoxidable con las soluciones más vanguardistas en cerramientos de vidrio.

Nuestra Serie Cristal 2026 representa el compromiso con la seguridad, la durabilidad y el diseño minimalista, ofreciendo a arquitectos e instaladores herramientas precisas para transformar espacios a través de la luz y el acero.





Forjas 2000

DONDE LA PRECISIÓN SE UNE A LA
TRANSPARENCIA.

La nueva SERIE CRISTAL 2026 de Forjas 2000 redefine los límites del espacio. Un equilibrio perfecto entre la resistencia técnica del acero inoxidable y la libertad visual del vidrio.

Descubra una gama de soluciones integrales diseñadas para perdurar, facilitar la instalación y elevar el estándar estético de cada proyecto. La esencia de nuestra marca, ahora más nítida que nunca.



ÍNDICE

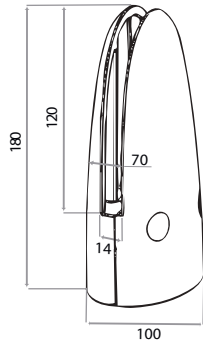
PINZAS	3
PILARES CON PINZAS	11
PILARES TUBO RECTANGULAR	35
SOPORTES PARA PASAMANOS	46
PILARES DOBLE PASAMANOS	48
PILARES RANURADOS Y FORMA DE U	54
PINZAS PARA VIDRIO	58
PINZAS DE PARED	65
SISTEMAS DE FIJACIÓN	68
CONECTORES PARA PASAMANOS	70
PERFILES DE ALUMINIO	74
KIT TECHO DE CRISTAL	89
PERFILES DE BALCÓN	92
PUERTAS	95

PINZAS

La esencia de la Serie Cristal. Nuestras pinzas en acero de alta calidad DUPLEX 2205 representan el equilibrio ideal entre minimalismo y resistencia mecánica. Una solución autoportante que permite instalaciones limpias, sin marcos verticales, maximizando la entrada de luz y las vistas panorámicas.



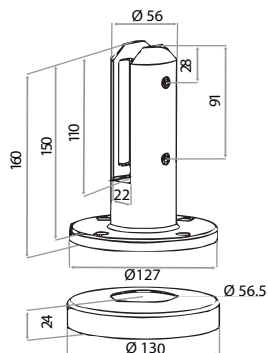
PINZA DE SUELO OVALADA



MEDIDAS EN MM

CÓDIGO	MEDIDA	CALIDAD	ACABADO	VIDRIO
F500-26/T	70 x 180	Duplex 2205	PULIDO	12

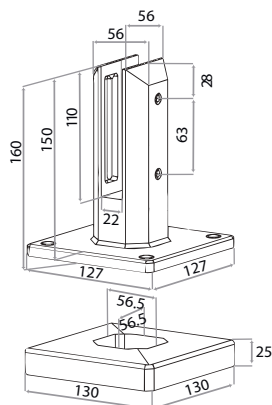
PINZA DE SUELO REDONDA



MEDIDAS EN MM

CÓDIGO	MEDIDA	CALIDAD	ACABADO	VIDRIO
F500-26/R	56 x 56 x 160	Duplex 2205	PULIDO	16

PINZA DE SUELO CUADRADA

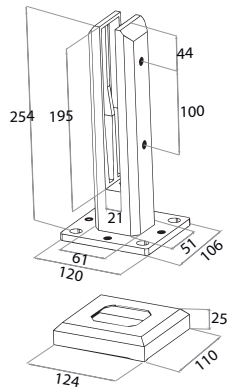


MEDIDAS EN MM

CÓDIGO	MEDIDA	CALIDAD	ACABADO	VIDRIO
F500-27/R	56 x 56 x 160	Duplex 2205	PULIDO	16

PINZA DE SUELO CUADRADA AJUSTABLE

CON SOPORTE PARA INCLINACIÓN



MEDIDAS EN MM

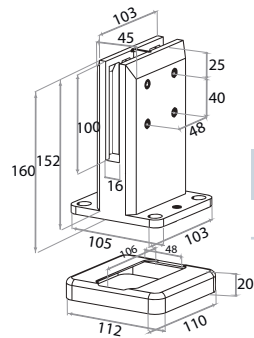
CÓDIGO	MEDIDA	CALIDAD	ACABADO	VIDRIO
F500-27/T	61 x 51 x 254	Duplex 2205	PULIDO	10-12
F500-27/TS	61 x 51 x 254	Duplex 2205	SATINADO	10-12



Pieza interior a 30° - 35° para inclinación del cristal.

PINZA PLANA 180°

SISTEMA DE UNIÓN CONTINUA

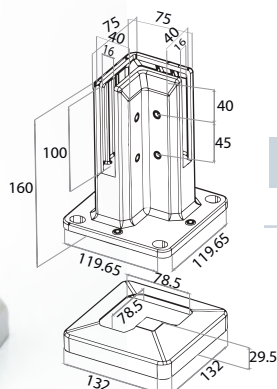


MEDIDAS EN MM

CÓDIGO	MEDIDA	CALIDAD	ACABADO	VIDRIO
F500-27/V	160 x 103 x 45	Duplex 2205	PULIDO	16-20

Optimiza tu instalación uniendo dos paneles de cristal con una sola pieza gracias a su sistema de anclaje de doble cara.

PINZA DE SUELO ESQUINERA

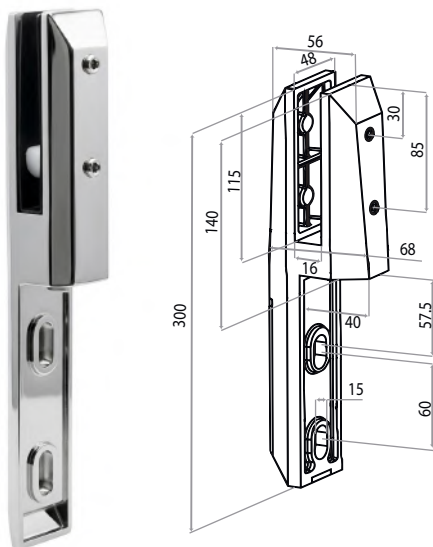


MEDIDAS EN MM

CÓDIGO	MEDIDA	CALIDAD	ACABADO	VIDRIO
F500-27/W	75 x 75 x 160	Duplex 2205	PULIDO	16-20

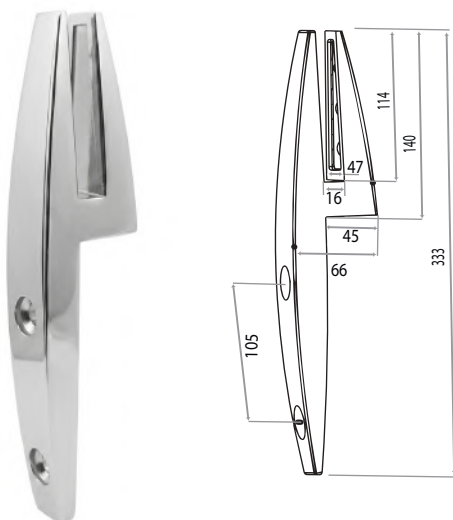


PINZA CUADRADA CON FIJACIÓN LATERAL



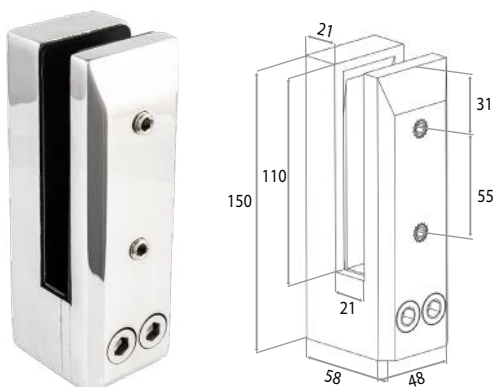
MEDIDAS EN MM				
CÓDIGO	MEDIDA	CALIDAD	ACABADO	VIDRIO
F500-28/A	300 x 68 x 48	Duplex 2205	PULIDO	10-12

PINZA OVALADA CON FIJACIÓN LATERAL



MEDIDAS EN MM				
CÓDIGO	MEDIDA	CALIDAD	ACABADO	VIDRIO
F500-28/B	333 x 66	Duplex 2205	PULIDO	10-12

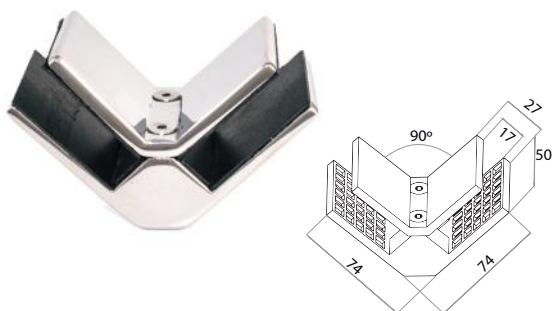
PINZA CUADRADA CON FIJACIÓN LATERAL



MEDIDAS EN MM				
CÓDIGO	MEDIDA	CALIDAD	ACABADO	VIDRIO
F500-28/C	150 x 58 x 48	Duplex 2205	PULIDO	12-16



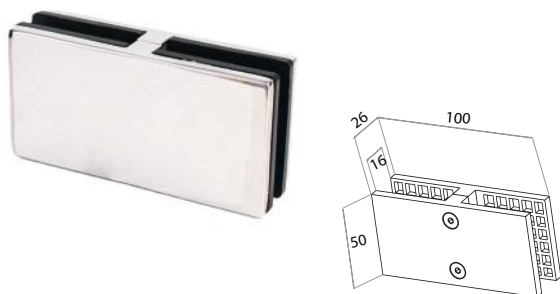
PINZA ESQUINERA



MEDIDAS EN MM

CÓDIGO	MEDIDA	CALIDAD	ACABADO	VIDRIO
F500-60	75 x 75 x 6	Duplex 2205	PULIDO	10-12

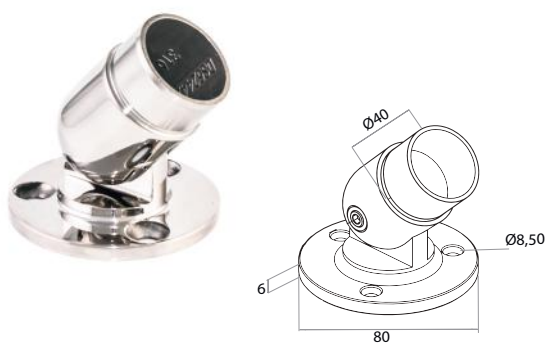
PINZA PLANA 180°



MEDIDAS EN MM

CÓDIGO	MEDIDA	CALIDAD	ACABADO	VIDRIO
F600-61	100 x 50 x 20	Duplex 2205	PULIDO	10-12

SOPORTE A PARED REGULABLE



MEDIDAS EN MM

CÓDIGO	MEDIDA	CALIDAD	ACABADO	TUBO
F500-02/P	80 x 6	AISI-316	PULIDO	43 x 1,5
F500-02/S	80 x 6	AISI-316	SATINADO	43 x 1,5

SOPORTE PASAMANOS DE CRISTAL AJUSTABLE



MEDIDAS EN MM

CÓDIGO	MEDIDA	VIDRIO	ACABADO	CALIDAD
F700-48/A	50 x 82	12-20	SATINADO	AISI-316
F700-48/B	50 x 82	12-20	PULIDO	AISI-316





PILARES CON PINZAS

Nuestra ingeniería al servicio de la libertad de diseño. La gama de pilares con pinza lateral unifica estética redonda y cuadrada con opciones de anclaje a suelo o a muro. Un sistema robusto y preciso, disponible en acabados pulido espejo o satinado, diseñado para integrar el cristal en cualquier cerramiento de barandilla con una seguridad certificada.



PILARES REDONDOS CON PLACA AL SUELO

SOPORTE CON TEJA PLANA O CURVA

PILAR DE 4 PINZAS



MEDIDAS EN MM

CÓDIGO	DIÁMETRO	ALTURA	ACABADO	CALIDAD	SOPORTE
F600-06/B	43 x 1,5	1000	SATINADO	AISI-316	FIJO
F600-06/C	43 x 1,5	1000	PULIDO	AISI-316	FIJO
F600-06/F	43 x 1,5	1000	SATINADO	AISI-316	ARTICULADO
F600-06/G	43 x 1,5	1000	PULIDO	AISI-316	ARTICULADO

PILAR DE 2 PINZAS

560 mm



MEDIDAS EN MM

CÓDIGO	DIÁMETRO	ALTURA	ACABADO	CALIDAD	SOPORTE
F600-07/B	43 x 1,5	1000	SATINADO	AISI-316	FIJO
F600-07/C	43 x 1,5	1000	PULIDO	AISI-316	FIJO
F600-07/F	43 x 1,5	1000	SATINADO	AISI-316	ARTICULADO
F600-07/G	43 x 1,5	1000	PULIDO	AISI-316	ARTICULADO

PILAR DE 4 PINZAS ESQUINERO



MEDIDAS EN MM

CÓDIGO	DIÁMETRO	ALTURA	ACABADO	CALIDAD	SOPORTE
F600-08/B	43 x 1,5	1000	SATINADO	AISI-316	FIJO
F600-08/C	43 x 1,5	1000	PULIDO	AISI-316	FIJO
F600-08/D	43 x 1,5	1000	SATINADO	AISI-316	ARTICULADO
F600-08/E	43 x 1,5	1000	PULIDO	AISI-316	ARTICULADO



PILARES REDONDOS CON PLACA LATERAL

SOPORTE CON TEJA PLANA O CURVA

PILAR DE 4 PINZAS



600 mm

MEDIDAS EN MM

CÓDIGO	DIÁMETRO	ALTURA	ACABADO	CALIDAD	SOPORTE
F600-06/D	43 x 1,5	1200	SATINADO	AISI-316	FIJO
F600-06/E	43 x 1,5	1200	PULIDO	AISI-316	FIJO
F600-06/H	43 x 1,5	1200	SATINADO	AISI-316	ARTICULADO
F600-06/I	43 x 1,5	1200	PULIDO	AISI-316	ARTICULADO

PILAR DE 2 PINZAS



MEDIDAS EN MM

CÓDIGO	DIÁMETRO	ALTURA	ACABADO	CALIDAD	SOPORTE
F600-07/D	43 x 1,5	1200	SATINADO	AISI-316	FIJO
F600-07/E	43 x 1,5	1200	PULIDO	AISI-316	FIJO
F600-07/H	43 x 1,5	1200	SATINADO	AISI-316	ARTICULADO
F600-07/I	43 x 1,5	1200	PULIDO	AISI-316	ARTICULADO

PILARES REDONDOS CON PLACA AL SUELO CON TAPÓN



560 mm

PILAR DE 4 PINZAS



MEDIDAS EN MM

CÓDIGO	DIÁMETRO	ALTURA	ACABADO	CALIDAD
F600-06/B2	43 x 1,5	1000	SATINADO	AISI-316
F600-06/C2	43 x 1,5	1000	PULIDO	AISI-316

PILAR DE 2 PINZAS



MEDIDAS EN MM

CÓDIGO	DIÁMETRO	ALTURA	ACABADO	CALIDAD
F600-07/B2	43 x 1,5	1000	SATINADO	AISI-316
F600-07/C2	43 x 1,5	1000	PULIDO	AISI-316

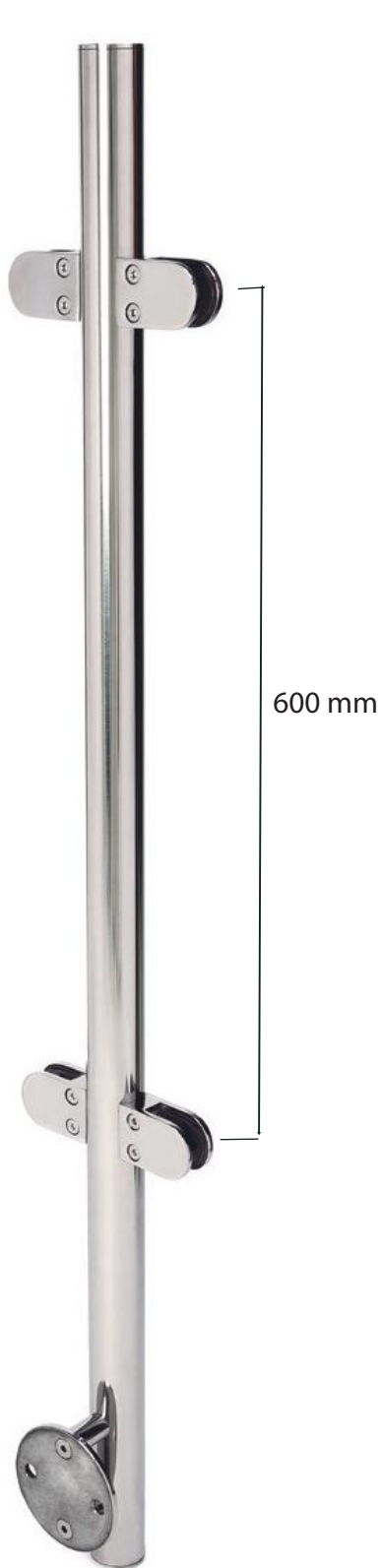
PILAR DE 4 PINZAS ESQUINERO



MEDIDAS EN MM

CÓDIGO	DIÁMETRO	ALTURA	ACABADO	CALIDAD
F600-08/B2	43 x 1,5	1000	SATINADO	AISI-316
F600-08/C2	43 x 1,5	1000	PULIDO	AISI-316

PILARES REDONDOS CON PLACA LATERAL CON TAPÓN



PILAR DE 4 PINZAS



MEDIDAS EN MM

CÓDIGO	DIÁMETRO	ALTURA	ACABADO	CALIDAD
F600-06/D2	43 x 1,5	1200	SATINADO	AISI-316
F600-06/E2	43 x 1,5	1200	PULIDO	AISI-316

PILAR DE 2 PINZAS



MEDIDAS EN MM

CÓDIGO	DIÁMETRO	ALTURA	ACABADO	CALIDAD
F600-07/D2	43 x 1,5	1200	SATINADO	AISI-316
F600-07/E2	43 x 1,5	1200	PULIDO	AISI-316





PILARES CUADRADOS CON PLACA AL SUELO

SOPORTE CON TEJA PLANA O CURVA

PILAR DE 4 PINZAS



560 mm



MEDIDAS EN MM

CÓDIGO	CUADRADO	ALTURA	ACABADO	CALIDAD	SOPORTE
F600-09/B	40 x 40 x 2	1000	SATINADO	AISI-316	FIJO
F600-09/C	40 x 40 x 2	1000	PULIDO	AISI-316	FIJO
F600-09/F	40 x 40 x 2	1000	SATINADO	AISI-316	ARTICULADO
F600-09/G	40 x 40 x 2	1000	PULIDO	AISI-316	ARTICULADO

PILAR DE 2 PINZAS



MEDIDAS EN MM

CÓDIGO	CUADRADO	ALTURA	ACABADO	CALIDAD	SOPORTE
F600-10/B	40 x 40 x 2	1000	SATINADO	AISI-316	FIJO
F600-10/C	40 x 40 x 2	1000	PULIDO	AISI-316	FIJO
F600-10/F	40 x 40 x 2	1000	SATINADO	AISI-316	ARTICULADO
F600-10/G	40 x 40 x 2	1000	PULIDO	AISI-316	ARTICULADO

PILAR DE 4 PINZAS ESQUINERO



MEDIDAS EN MM

CÓDIGO	CUADRADO	ALTURA	ACABADO	CALIDAD	SOPORTE
F600-11/B	40 x 40 x 2	1000	SATINADO	AISI-316	FIJO
F600-11/C	40 x 40 x 2	1000	PULIDO	AISI-316	FIJO
F600-11/D	40 x 40 x 2	1000	SATINADO	AISI-316	ARTICULADO
F600-11/E	40 x 40 x 2	1000	PULIDO	AISI-316	ARTICULADO



PILARES CUADRADOS CON PLACA LATERAL

SOPORTE CON TEJA PLANA O CURVA



PILAR DE 4 PINZAS

MEDIDAS EN MM

CÓDIGO	CUADRADO	ALTURA	ACABADO	CALIDAD	SOPORTE
F600-09/D	40 x 40 x 2	1200	SATINADO	AISI-316	FIJO
F600-09/E	40 x 40 x 2	1200	PULIDO	AISI-316	FIJO
F600-09/H	40 x 40 x 2	1200	SATINADO	AISI-316	ARTICULADO
F600-09/I	40 x 40 x 2	1200	PULIDO	AISI-316	ARTICULADO

PILAR DE 2 PINZAS

MEDIDAS EN MM

CÓDIGO	CUADRADO	ALTURA	ACABADO	CALIDAD	SOPORTE
F600-10/D	40 x 40 x 2	1200	SATINADO	AISI-316	FIJO
F600-10/E	40 x 40 x 2	1200	PULIDO	AISI-316	FIJO
F600-10/H	40 x 40 x 2	1200	SATINADO	AISI-316	ARTICULADO
F600-10/I	40 x 40 x 2	1200	PULIDO	AISI-316	ARTICULADO

PILARES CUADRADOS CON PLACA AL SUELO CON TAPÓN



560 mm

PILAR DE 4 PINZAS



MEDIDAS EN MM

CÓDIGO	CUADRADO	ALTURA	ACABADO	CALIDAD
F600-09/B2	40 x 40 x 2	1000	SATINADO	AISI-316
F600-09/C2	40 x 40 x 2	1000	PULIDO	AISI-316

PILAR DE 2 PINZAS



MEDIDAS EN MM

CÓDIGO	CUADRADO	ALTURA	ACABADO	CALIDAD
F600-10/B2	40 x 40 x 2	1000	SATINADO	AISI-316
F600-10/C2	40 x 40 x 2	1000	PULIDO	AISI-316

PILAR DE 4 PINZAS ESQUINERO



MEDIDAS EN MM

CÓDIGO	CUADRADO	ALTURA	ACABADO	CALIDAD
F600-11/B2	40 x 40 x 2	1000	SATINADO	AISI-316
F600-11/C2	40 x 40 x 2	1000	PULIDO	AISI-316



PILARES CUADRADOS CON PLACA LATERAL CON TAPÓN



600 mm

PILAR DE 4 PINZAS

MEDIDAS EN MM

CÓDIGO	CUADRADO	ALTURA	ACABADO	CALIDAD
F600-09/D2	40 x 40 x 2	1200	SATINADO	AISI-316
F600-09/E2	40 x 40 x 2	1200	PULIDO	AISI-316

PILAR DE 2 PINZAS

MEDIDAS EN MM

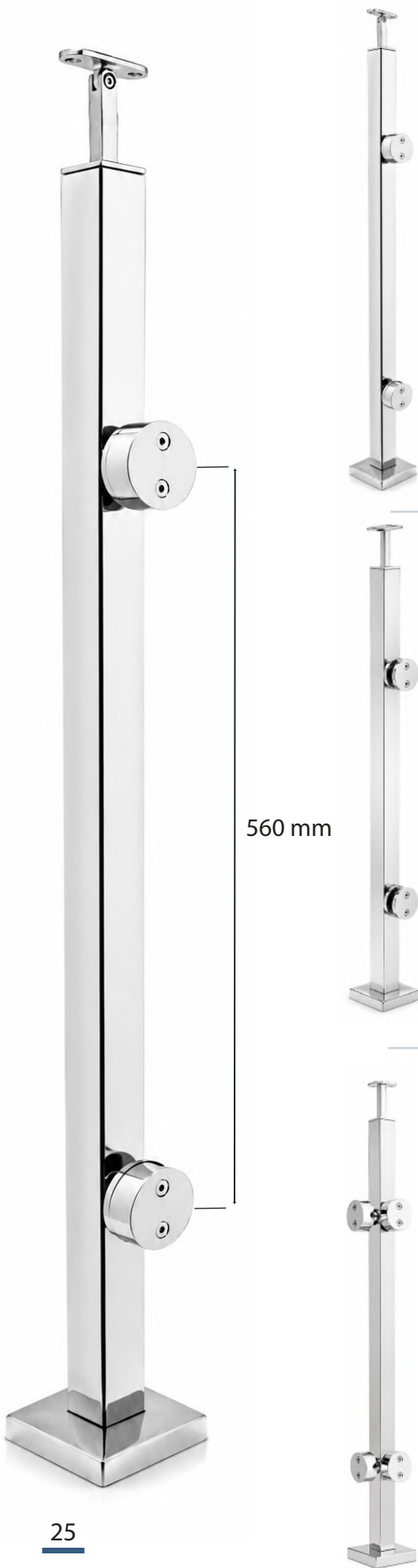
CÓDIGO	CUADRADO	ALTURA	ACABADO	CALIDAD
F600-10/D2	40 x 40 x 2	1200	SATINADO	AISI-316
F600-10/E2	40 x 40 x 2	1200	PULIDO	AISI-316



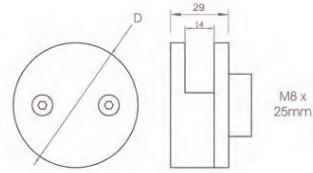


PILARES CUADRADOS FIJACIÓN PLACA AL SUELO

SOPORTE CON TEJA PLANA O CURVA



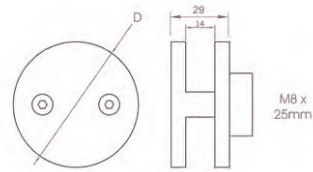
PILAR DE PINZA SIMPLE



MEDIDAS EN MM

CÓDIGO	CUADRADO	ALTURA	ACABADO	CALIDAD	SOPORTE
F730-01/A	40 x 40 x 2	1000	PULIDO	AISI-316	FIJO
F730-01/B	40 x 40 x 2	1000	SATINADO	AISI-316	FIJO
F730-01/C	40 x 40 x 2	1000	PULIDO	AISI-316	ARTICULADO
F730-01/D	40 x 40 x 2	1000	SATINADO	AISI-316	ARTICULADO

PILAR DE PINZA DOBLE



MEDIDAS EN MM

CÓDIGO	CUADRADO	ALTURA	ACABADO	CALIDAD	SOPORTE
F730-02/A	40 x 40 x 2	1000	PULIDO	AISI-316	FIJO
F730-02/B	40 x 40 x 2	1000	SATINADO	AISI-316	FIJO
F730-02/C	40 x 40 x 2	1000	PULIDO	AISI-316	ARTICULADO
F730-02/D	40 x 40 x 2	1000	SATINADO	AISI-316	ARTICULADO

PILAR ESQUINERO



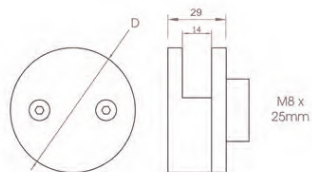
MEDIDAS EN MM

CÓDIGO	CUADRADO	ALTURA	ACABADO	CALIDAD	SOPORTE
F730-03/A	40 x 40 x 2	1000	PULIDO	AISI-316	FIJO
F730-03/B	40 x 40 x 2	1000	SATINADO	AISI-316	FIJO
F730-03/C	40 x 40 x 2	1000	PULIDO	AISI-316	ARTICULADO
F730-03/D	40 x 40 x 2	1000	SATINADO	AISI-316	ARTICULADO

PILARES CUADRADOS FIJACIÓN PLACA LATERAL

SOPORTE CON TEJA PLANA O CURVA

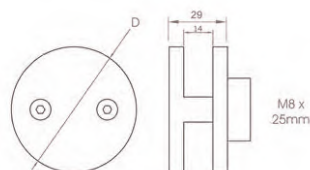
PILAR DE PINZA SIMPLE



MEDIDAS EN MM

CÓDIGO	CUADRADO	ALTURA	ACABADO	CALIDAD	SOPORTE
F730-04/A	40 x 40 x 2	1200	PULIDO	AISI-316	FIJO
F730-04/B	40 x 40 x 2	1200	SATINADO	AISI-316	FIJO
F730-04/C	40 x 40 x 2	1200	PULIDO	AISI-316	ARTICULADO
F730-04/D	40 x 40 x 2	1200	SATINADO	AISI-316	ARTICULADO

PILAR DE PINZA DOBLE



MEDIDAS EN MM

CÓDIGO	CUADRADO	ALTURA	ACABADO	CALIDAD	SOPORTE
F730-05/A	40 x 40 x 2	1200	PULIDO	AISI-316	FIJO
F730-05/B	40 x 40 x 2	1200	SATINADO	AISI-316	FIJO
F730-05/C	40 x 40 x 2	1200	PULIDO	AISI-316	ARTICULADO
F730-05/D	40 x 40 x 2	1200	SATINADO	AISI-316	ARTICULADO

PILAR ESQUINERO

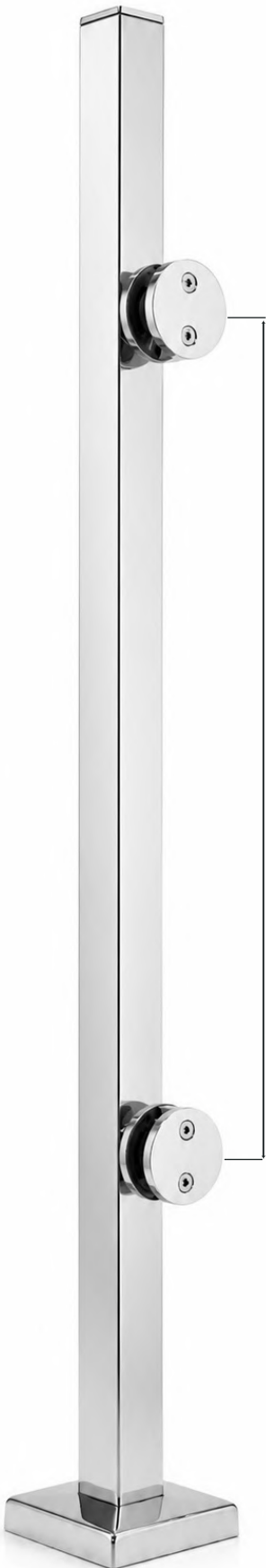


MEDIDAS EN MM

CÓDIGO	CUADRADO	ALTURA	ACABADO	CALIDAD	SOPORTE
F730-06/A	40 x 40 x 2	1200	PULIDO	AISI-316	FIJO
F730-06/B	40 x 40 x 2	1200	SATINADO	AISI-316	FIJO
F730-06/C	40 x 40 x 2	1200	PULIDO	AISI-316	ARTICULADO
F730-06/D	40 x 40 x 2	1200	SATINADO	AISI-316	ARTICULADO

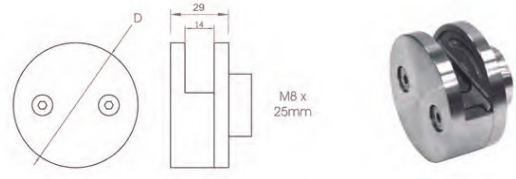
600 mm

PILARES CUADRADOS FIJACIÓN PLACA AL SUELO CON TAPÓN



560 mm

PILAR DE PINZA SIMPLE

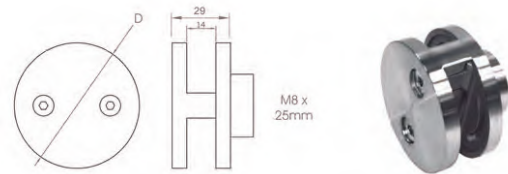


MEDIDAS EN MM

CÓDIGO	CUADRADO	ALTURA	ACABADO	CALIDAD
F730-07/A	40 x 40 x 2	1000	PULIDO	AISI-316
F730-07/B	40 x 40 x 2	1000	SATINADO	AISI-316



PILAR DE PINZA DOBLE



MEDIDAS EN MM

CÓDIGO	CUADRADO	ALTURA	ACABADO	CALIDAD
F730-08/A	40 x 40 x 2	1000	PULIDO	AISI-316
F730-08/B	40 x 40 x 2	1000	SATINADO	AISI-316



PILAR ESQUINERO



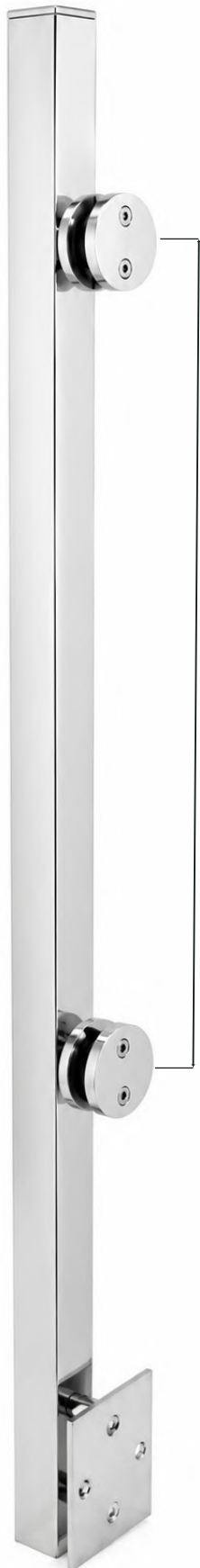
MEDIDAS EN MM

CÓDIGO	CUADRADO	ALTURA	ACABADO	CALIDAD
F730-09/A	40 x 40 x 2	1000	PULIDO	AISI-316
F730-09/B	40 x 40 x 2	1000	SATINADO	AISI-316





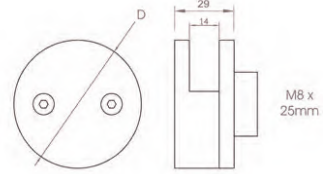
PILARES CUADRADOS FIJACIÓN PLACA LATERAL CON TAPÓN



600 mm



PILAR DE PINZA SIMPLE

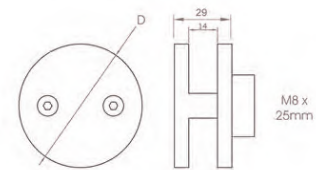


MEDIDAS EN MM

CÓDIGO	CUADRADO	ALTURA	ACABADO	CALIDAD
F730-10/A	40 x 40 x 2	1200	PULIDO	AISI-316
F730-10/B	40 x 40 x 2	1200	SATINADO	AISI-316



PILAR DE PINZA DOBLE



MEDIDAS EN MM

CÓDIGO	CUADRADO	ALTURA	ACABADO	CALIDAD
F730-11/A	40 x 40 x 2	1200	PULIDO	AISI-316
F730-11/B	40 x 40 x 2	1200	SATINADO	AISI-316



PILAR ESQUINERO



MEDIDAS EN MM

CÓDIGO	CUADRADO	ALTURA	ACABADO	CALIDAD
F730-12/A	40 x 40 x 2	1200	PULIDO	AISI-316
F730-12/B	40 x 40 x 2	1200	SATINADO	AISI-316

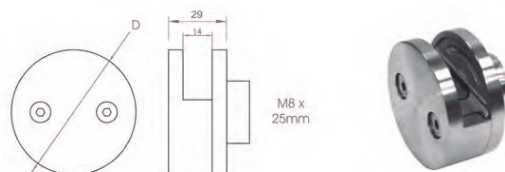




PILARES REDONDOS FIJACIÓN PLACA AL SUELO

SOPORTE CON TEJA PLANA O CURVA

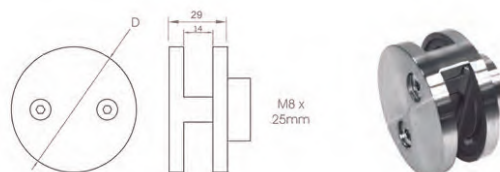
PILAR DE PINZA SIMPLE



MEDIDAS EN MM

CÓDIGO	DIÁMETRO	ALTURA	ACABADO	CALIDAD	SOPORTE
F735-01/A	43 x 1,5	1000	PULIDO	AISI-316	FIJO
F735-01/B	43 x 1,5	1000	SATINADO	AISI-316	FIJO
F735-01/C	43 x 1,5	1000	PULIDO	AISI-316	ARTICULADO
F735-01/D	43 x 1,5	1000	SATINADO	AISI-316	ARTICULADO

PILAR DE PINZA DOBLE



MEDIDAS EN MM

CÓDIGO	DIÁMETRO	ALTURA	ACABADO	CALIDAD	SOPORTE
F735-02/A	43 x 1,5	1000	PULIDO	AISI-316	FIJO
F735-02/B	43 x 1,5	1000	SATINADO	AISI-316	FIJO
F735-02/C	43 x 1,5	1000	PULIDO	AISI-316	ARTICULADO
F735-02/D	43 x 1,5	1000	SATINADO	AISI-316	ARTICULADO

PILAR ESQUINERO



MEDIDAS EN MM

CÓDIGO	DIÁMETRO	ALTURA	ACABADO	CALIDAD	SOPORTE
F735-03/A	43 x 1,5	1000	PULIDO	AISI-316	FIJO
F735-03/B	43 x 1,5	1000	SATINADO	AISI-316	FIJO
F735-03/C	43 x 1,5	1000	PULIDO	AISI-316	ARTICULADO
F735-03/D	43 x 1,5	1000	SATINADO	AISI-316	ARTICULADO

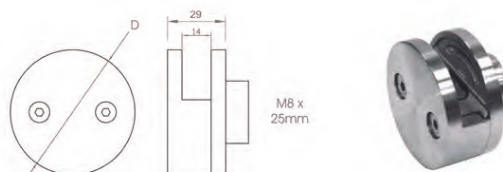
560 mm



PILARES REDONDOS FIJACIÓN PLACA LATERAL

SOPORTE CON TEJA PLANA O CURVA

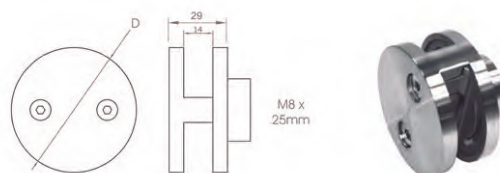
PILAR DE PINZA SIMPLE



MEDIDAS EN MM

CÓDIGO	DIÁMETRO	ALTURA	ACABADO	CALIDAD	SOPORTE
F735-04/A	43 x 1,5	1200	PULIDO	AISI-316	FIJO
F735-04/B	43 x 1,5	1200	SATINADO	AISI-316	FIJO
F735-04/C	43 x 1,5	1200	PULIDO	AISI-316	ARTICULADO
F735-04/D	43 x 1,5	1200	SATINADO	AISI-316	ARTICULADO

PILAR DE PINZA DOBLE



MEDIDAS EN MM

CÓDIGO	DIÁMETRO	ALTURA	ACABADO	CALIDAD	SOPORTE
F735-05/A	43 x 1,5	1200	PULIDO	AISI-316	FIJO
F735-05/B	43 x 1,5	1200	SATINADO	AISI-316	FIJO
F735-05/C	43 x 1,5	1200	PULIDO	AISI-316	ARTICULADO
F735-05/D	43 x 1,5	1200	SATINADO	AISI-316	ARTICULADO

PILAR ESQUINERO

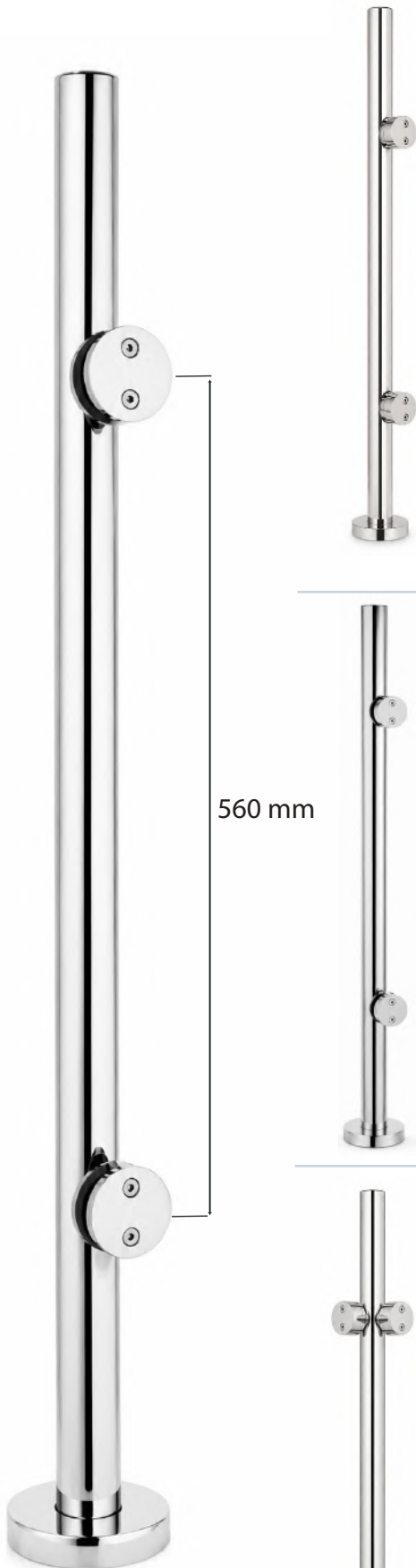


MEDIDAS EN MM

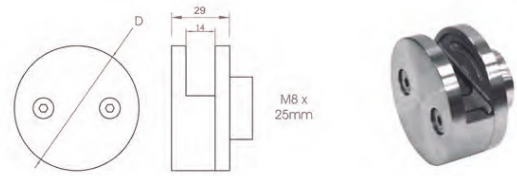
CÓDIGO	DIÁMETRO	ALTURA	ACABADO	CALIDAD	SOPORTE
F735-06/A	43 x 1,5	1200	PULIDO	AISI-316	FIJO
F735-06/B	43 x 1,5	1200	SATINADO	AISI-316	FIJO
F735-06/C	43 x 1,5	1200	PULIDO	AISI-316	ARTICULADO
F735-06/D	43 x 1,5	1200	SATINADO	AISI-316	ARTICULADO

600 mm

PILARES REDONDOS FIJACIÓN PLACA AL SUELO CON TAPÓN



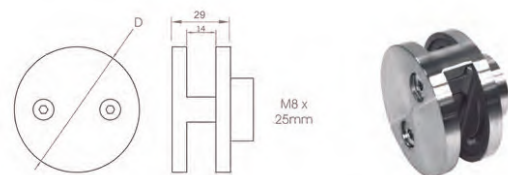
PILAR DE PINZA SIMPLE



MEDIDAS EN MM

CÓDIGO	DIÁMETRO	ALTURA	ACABADO	CALIDAD
F735-07/A	43 x 1,5	1000	PULIDO	AISI-316
F735-07/B	43 x 1,5	1000	SATINADO	AISI-316

PILAR DE PINZA DOBLE



MEDIDAS EN MM

CÓDIGO	DIÁMETRO	ALTURA	ACABADO	CALIDAD
F735-08/A	43 x 1,5	1000	PULIDO	AISI-316
F735-08/B	43 x 1,5	1000	SATINADO	AISI-316

PILAR ESQUINERO

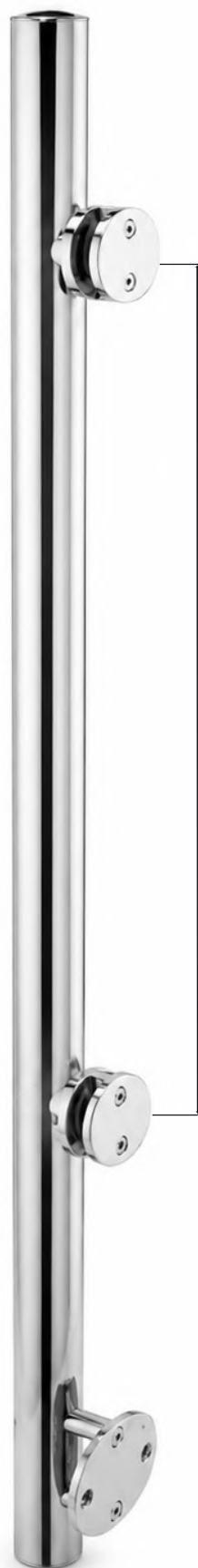


MEDIDAS EN MM

CÓDIGO	DIÁMETRO	ALTURA	ACABADO	CALIDAD
F735-09/A	43 x 1,5	1000	PULIDO	AISI-316
F735-09/B	43 x 1,5	1000	SATINADO	AISI-316

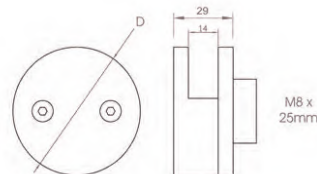


PILARES REDONDOS FIJACIÓN PLACA LATERAL CON TAPÓN



600 mm

PILAR DE PINZA SIMPLE

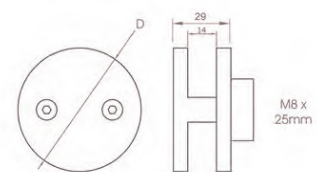


MEDIDAS EN MM

CÓDIGO	DIÁMETRO	ALTURA	ACABADO	CALIDAD
F735-10/A	43 x 1,5	1200	PULIDO	AISI-316
F735-10/B	43 x 1,5	1200	SATINADO	AISI-316



PILAR DE PINZA DOBLE



MEDIDAS EN MM

CÓDIGO	DIÁMETRO	ALTURA	ACABADO	CALIDAD
F735-11/A	43 x 1,5	1200	PULIDO	AISI-316
F735-11/B	43 x 1,5	1200	SATINADO	AISI-316



PILAR ESQUINERO



MEDIDAS EN MM

CÓDIGO	DIÁMETRO	ALTURA	ACABADO	CALIDAD
F735-12/A	43 x 1,5	1200	PULIDO	AISI-316
F735-12/B	43 x 1,5	1200	SATINADO	AISI-316



PILARES TUBO RECTANGULAR

Sistemas de soporte con geometría lineal para proyectos de alta precisión. Esta serie comprende soluciones versátiles fabricadas en acero inoxidable AISI 316, diseñadas para integrarse en arquitecturas modernas que demandan líneas depuradas y máxima resistencia.

Nuestra gama incluye pilares para sistemas de varillas, soportes para vidrio sin taladrar que preservan la integridad del panel, y el modelo exclusivo en forma de U de 40x10 mm. Ingeniería modular pensada para facilitar la instalación y elevar el estándar estético de cada cerramiento.

PILARES DE VARILLAS

Un clásico renovado. Los pilares de varillas de Forjas 2000 ofrecen una estructura rítmica y robusta para proyectos que buscan una estética industrial y lineal. Fabricación modular que permite una adaptación total a diferentes alturas e inclinaciones de escalera.





PILARES TUBO RECTANGULAR DE VARILLAS CON PLACA AL SUELO

PILAR DE 3 VARILLAS



MEDIDAS EN MM

CÓDIGO	DIÁMETRO	ALTURA	VARILLAS	X	ACABADO	CALIDAD
F700-40/A	40 x 10 x 1,5	1000	Ø 12	250	PULIDO	AISI-316

PILAR DE 4 VARILLAS

MEDIDAS EN MM

CÓDIGO	DIÁMETRO	ALTURA	VARILLAS	X	ACABADO	CALIDAD
F700-40/B	40 x 10 x 1,5	1000	Ø 12	200	PULIDO	AISI-316

PILAR DE 5 VARILLAS

MEDIDAS EN MM

CÓDIGO	DIÁMETRO	ALTURA	VARILLAS	X	ACABADO	CALIDAD
F700-40/C	40 x 10 x 1,5	1000	Ø 12	165	PULIDO	AISI-316

CONFIGURACIÓN PERSONALIZADA: Se suministran pilares con la cantidad de puntos de fijación y altura total según requerimientos del proyecto.





PILARES TUBO RECTANGULAR DE VARILLAS CON PLACA LATERAL

PILAR DE 3 VARILLAS

MEDIDAS EN MM

CÓDIGO	DIÁMETRO	ALTURA	VARILLAS	X	ACABADO	CALIDAD
F700-41/A	40 x 10 x 1,5	1200	Ø 12	250	PULIDO	AISI-316



PILAR DE 4 VARILLAS

MEDIDAS EN MM

CÓDIGO	DIÁMETRO	ALTURA	VARILLAS	X	ACABADO	CALIDAD
F700-41/B	40 x 10 x 1,5	1200	Ø 12	200	PULIDO	AISI-316

PILAR DE 5 VARILLAS

MEDIDAS EN MM

CÓDIGO	DIÁMETRO	ALTURA	VARILLAS	X	ACABADO	CALIDAD
F700-41/C	40 x 10 x 1,5	1200	Ø 12	165	PULIDO	AISI-316

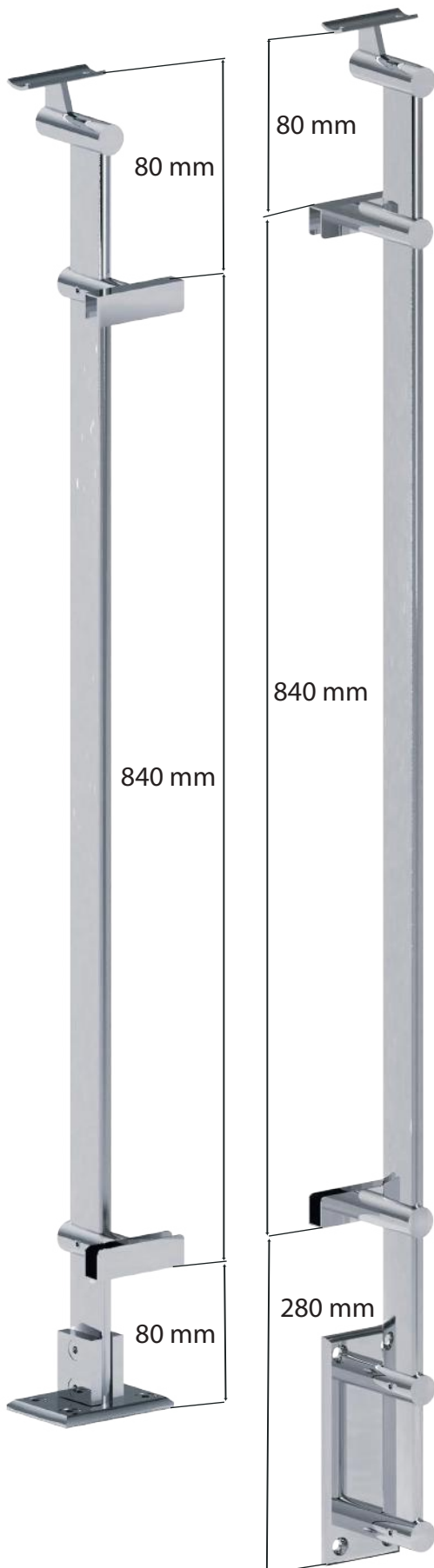
CONFIGURACIÓN PERSONALIZADA: Se suministran pilares con la cantidad de puntos de fijación y altura total según requerimientos del proyecto.

PILARES SOPORTE PARA CRISTAL

La solución integral para cerramientos técnicos. Estos postes combinan la robustez estructural del pilar de acero con soportes específicos que permiten fijar el vidrio de 12 mm sin necesidad de perforaciones. Máxima flexibilidad en puntos de fijación y alturas personalizadas bajo pedido.



PILARES TUBO RECTANGULAR CON SOPORTE PARA VIDRIO



PILAR CON SOPORTE PARA VIDRIO PLACA AL SUELO

MEDIDAS EN MM

CÓDIGO	DIÁMETRO	ALTURA	VIDRIO	ACABADO	CALIDAD
F700-42/A	40 x 10 x 1,5	1000	12	PULIDO	AISI-316

PILAR CON SOPORTE PARA VIDRIO PLACA LATERAL

MEDIDAS EN MM

CÓDIGO	DIÁMETRO	ALTURA	VIDRIO	ACABADO	CALIDAD
F700-42/B	40 x 10 x 1,5	1200	12	PULIDO	AISI-316

SISTEMA "NO-DRILL": SEGURIDAD SIN TALADRAR EL CRISTAL.

CONFIGURACIÓN PERSONALIZADA: Se suministran pilares con la cantidad de puntos de fijación y altura total según requerimientos del proyecto.



PILARES CON FORMA DE U

Nuestros pilares con forma de U de 40x10 mm representan la máxima expresión del diseño limpio. Disponibles en configuraciones de 1 o 2 canales para una inserción directa del vidrio que elimina barreras visuales, garantizando una alineación estructural impecable en acabado pulido.

PERFIL "U" PARA VIDRIO



Pieza cerrada, soldada y repasada en la parte inferior para el apoyo del cristal.

MEDIDAS EN MM

CÓDIGO	DIÁMETRO	ALTURA	VIDRIO	ACABADO	CALIDAD
F700-43/A	15 x 15 x 1	1000	10-12	PULIDO	AISI-316
F700-43/B	20 x 20 x 1	1000	16	PULIDO	AISI-316



PILARES TUBO RECTANGULAR CON PERFIL "U" PARA EL VIDRIO

PILAR DE 1 CANAL



MEDIDAS EN MM

CÓDIGO	DIÁMETRO	ALTURA	VIDRIO	ACABADO	CALIDAD
F700-43/C	40 x 10 x 1,5	1000	12	PULIDO	AISI-316

PILAR DE 2 CANALES



MEDIDAS EN MM

CÓDIGO	DIÁMETRO	ALTURA	VIDRIO	ACABADO	CALIDAD
F700-43/D	40 x 10 x 1,5	1000	12	PULIDO	AISI-316

80 mm



SOPORTES PARA PASAMANOS PILARES TUBO RECTANGULAR

Ergonomía y diseño en cada ángulo. Nuestra gama de soportes compatibles con los pilares de varillas y soporte a cristal sin taladrar, permite una transición fluida entre el cristal y el pasamanos.

Disponibles en acabado pulido espejo, aseguran una fijación estable y una estética cohesionada con el resto de la instalación.



SOPORTES PASAMANOS PLETINA DE 40 x 10 mm

SOPORTE PASAMANOS CURVO REGULABLE



MEDIDAS EN MM

CÓDIGO	DIÁMETRO	TUBO	ACABADO	CALIDAD
F700-44	43 x 1,5	40 x 10	PULIDO	AISI-316

SOPORTE PASAMANOS PLANO REGULABLE



MEDIDAS EN MM

CÓDIGO	TUBO	ACABADO	CALIDAD
F700-45	40 x 10	PULIDO	AISI-316

SOPORTE PASAMANOS CONECTOR



MEDIDAS EN MM

CÓDIGO	DIÁMETRO	TUBO	ACABADO	CALIDAD
F700-46	43 x 1,5	40 x 10	PULIDO	AISI-316

SOPORTE CRISTAL SIN TALADRAR



MEDIDAS EN MM

CÓDIGO	VIDRIO	TUBO	ACABADO	CALIDAD
F700-47	10-12	40 x 10	PULIDO	AISI-316

PILARES DOBLE PASAMANOS

Diseñados para proyectos que exigen un plus de estabilidad y protección funcional. Estos pilares redondos permiten configuraciones mixtas de varillas con o sin pinzas para cristal, adaptándose a normativas de seguridad estrictas sin renunciar a la estética pulida o satinada característica de nuestra Serie Cristal. Ergonomía y resistencia en un diseño continuo.







PILARES DOBLE PASAMANOS PLACA AL SUELO

PILAR REDONDO DOBLE PASAMANOS CON 2 PINZAS PARA CRISTAL

CON SOPORTE ARTICULADO

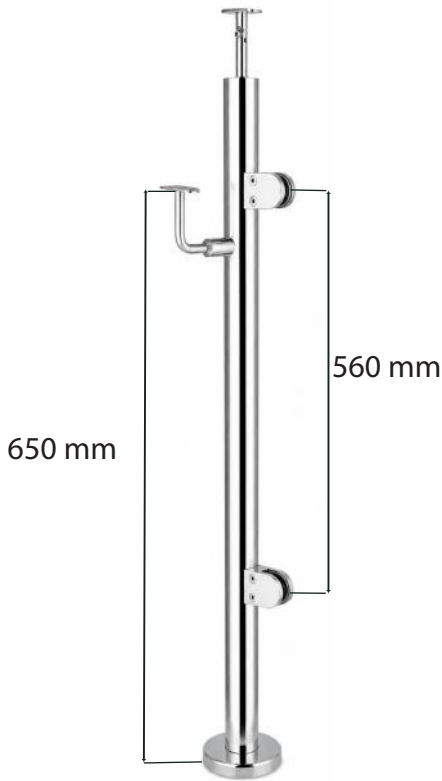
MEDIDAS EN MM

CÓDIGO	DIÁMETRO	ALTURA	VIDRIO	ACABADO	CALIDAD
F745-01/A	43 x 1,5	900	12	PULIDO	AISI-316
F745-01/B	43 x 1,5	900	12	SATINADO	AISI-316

CON SOPORTE FIJO

MEDIDAS EN MM

CÓDIGO	DIÁMETRO	ALTURA	VIDRIO	ACABADO	CALIDAD
F745-01/C	43 x 1,5	900	12	PULIDO	AISI-316
F745-01/D	43 x 1,5	900	12	SATINADO	AISI-316



PILAR REDONDO DOBLE PASAMANOS CON 4 PINZAS PARA CRISTAL

CON SOPORTE ARTICULADO

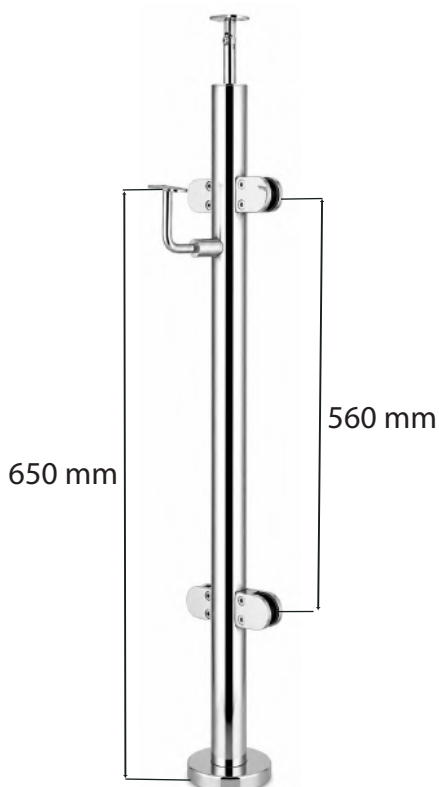
MEDIDAS EN MM

CÓDIGO	DIÁMETRO	ALTURA	VIDRIO	ACABADO	CALIDAD
F745-02/A	43 x 1,5	900	12	PULIDO	AISI-316
F745-02/B	43 x 1,5	900	12	SATINADO	AISI-316

CON SOPORTE FIJO

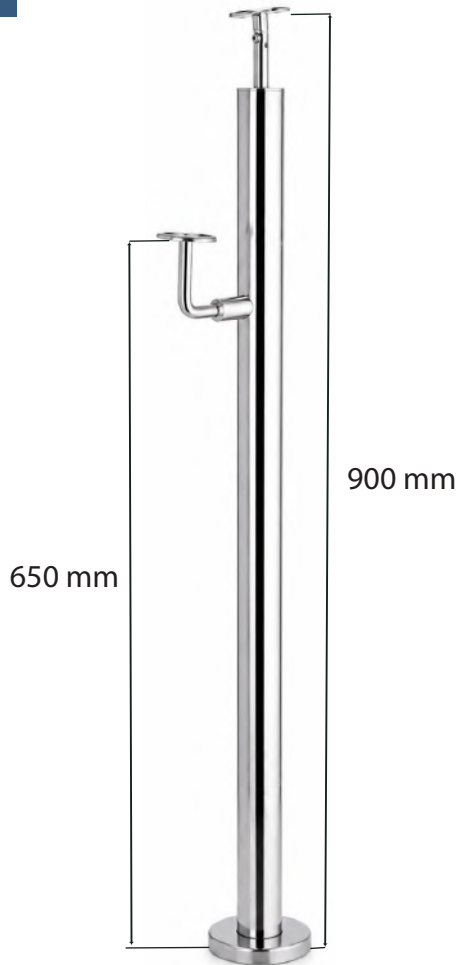
MEDIDAS EN MM

CÓDIGO	DIÁMETRO	ALTURA	VIDRIO	ACABADO	CALIDAD
F745-02/C	43 x 1,5	900	12	PULIDO	AISI-316
F745-02/D	43 x 1,5	900	12	SATINADO	AISI-316





PILAR REDONDO DOBLE PASAMANOS



CON SOPORTE ARTICULADO

MEDIDAS EN MM

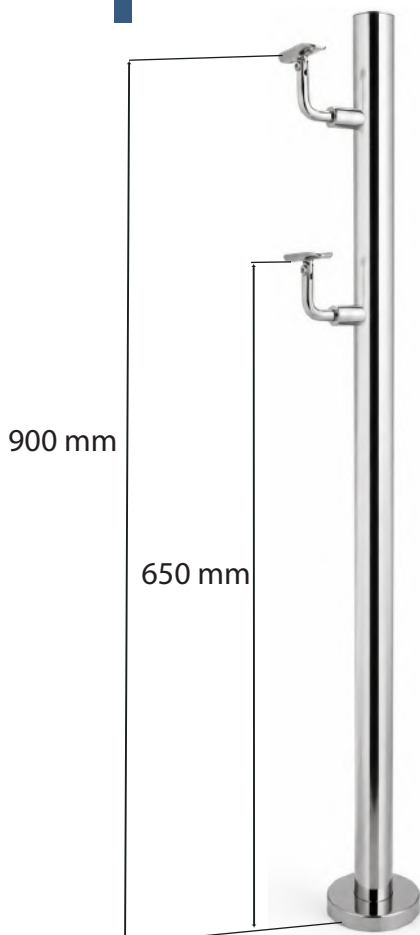
CÓDIGO	DIÁMETRO	ALTURA	ACABADO	CALIDAD
F745-03/A	43 x 1,5	900	PULIDO	AISI-316
F745-03/B	43 x 1,5	900	SATINADO	AISI-316

CON SOPORTE FIJO

MEDIDAS EN MM

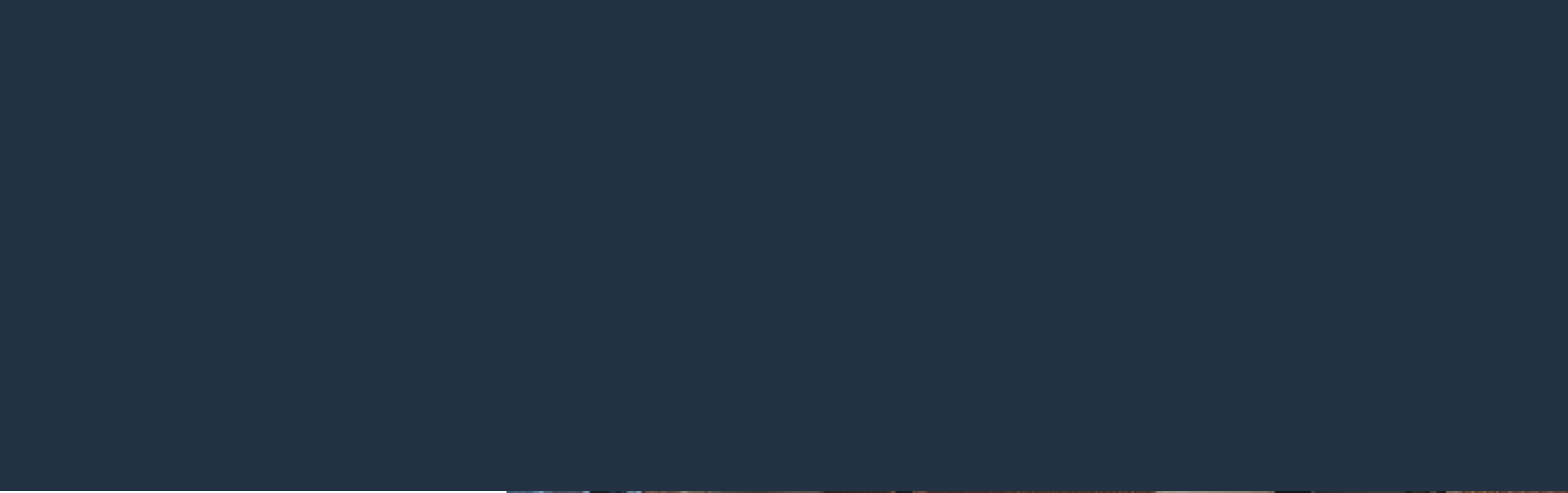
CÓDIGO	DIÁMETRO	ALTURA	ACABADO	CALIDAD
F745-03/C	43 x 1,5	900	PULIDO	AISI-316
F745-03/D	43 x 1,5	900	SATINADO	AISI-316

PILAR REDONDO DOBLE PASAMANOS DOBLE SOPORTE



MEDIDAS EN MM

CÓDIGO	DIÁMETRO	ALTURA	ACABADO	CALIDAD
F745-04/A	43 x 1,5	1000	PULIDO	AISI-316
F745-04/B	43 x 1,5	1000	SATINADO	AISI-316





PILARES RANURADOS Y FORMA DE U

Sistemas diseñados para una integración arquitectónica superior. Nuestra gama de Pilares Ranurados permite la inserción directa del cristal, eliminando elementos externos para lograr una transparencia total.

La serie se completa con los perfiles en forma de U de 40x40 mm, fabricados en acero inoxidable AISI 316. Una solución que combina una presencia estructural sólida con la ligereza visual característica de la Serie Cristal.

PILARES CANAL INTERNO PARA EL VIDRIO

PILAR DE 1 CANAL



MEDIDAS EN MM

CÓDIGO	DIÁMETRO	ALTURA	VIDRIO	ACABADO	CALIDAD
F725-01/A	50 x 50	1000	10-12	PULIDO	AISI-316

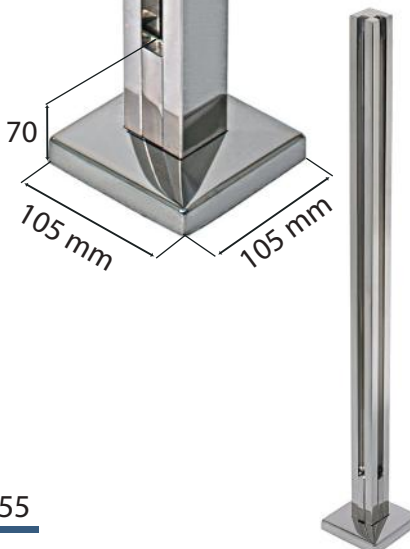
PILAR DE 2 CANALES



MEDIDAS EN MM

CÓDIGO	DIÁMETRO	ALTURA	VIDRIO	ACABADO	CALIDAD
F725-02/A	50 x 50	1000	10-12	PULIDO	AISI-316

PILAR DE 2 CANALES ESQUINERO



MEDIDAS EN MM

CÓDIGO	DIÁMETRO	ALTURA	VIDRIO	ACABADO	CALIDAD
F725-03/A	50 x 50	1000	10-12	PULIDO	AISI-316

PILARES CANAL EXTERNO "U" PARA EL VIDRIO

PILAR DE 1 CANAL



MEDIDAS EN MM

CÓDIGO	DIÁMETRO	ALTURA	VIDRIO	ACABADO	CALIDAD
F725-04/A	40 x 40 x 2	1000	10-12	SATINADO	AISI-316
F725-04/B	40 x 40 x 2	1000	10-12	PULIDO	AISI-316
F725-04/C	40 x 40 x 2	1000	16	SATINADO	AISI-316
F725-04/D	40 x 40 x 2	1000	16	PULIDO	AISI-316

PILAR DE 2 CANALES



MEDIDAS EN MM

CÓDIGO	DIÁMETRO	ALTURA	VIDRIO	ACABADO	CALIDAD
F725-05/A	40 x 40 x 2	1000	10-12	SATINADO	AISI-316
F725-05/B	40 x 40 x 2	1000	10-12	PULIDO	AISI-316
F725-05/C	40 x 40 x 2	1000	16	SATINADO	AISI-316
F725-05/D	40 x 40 x 2	1000	16	PULIDO	AISI-316

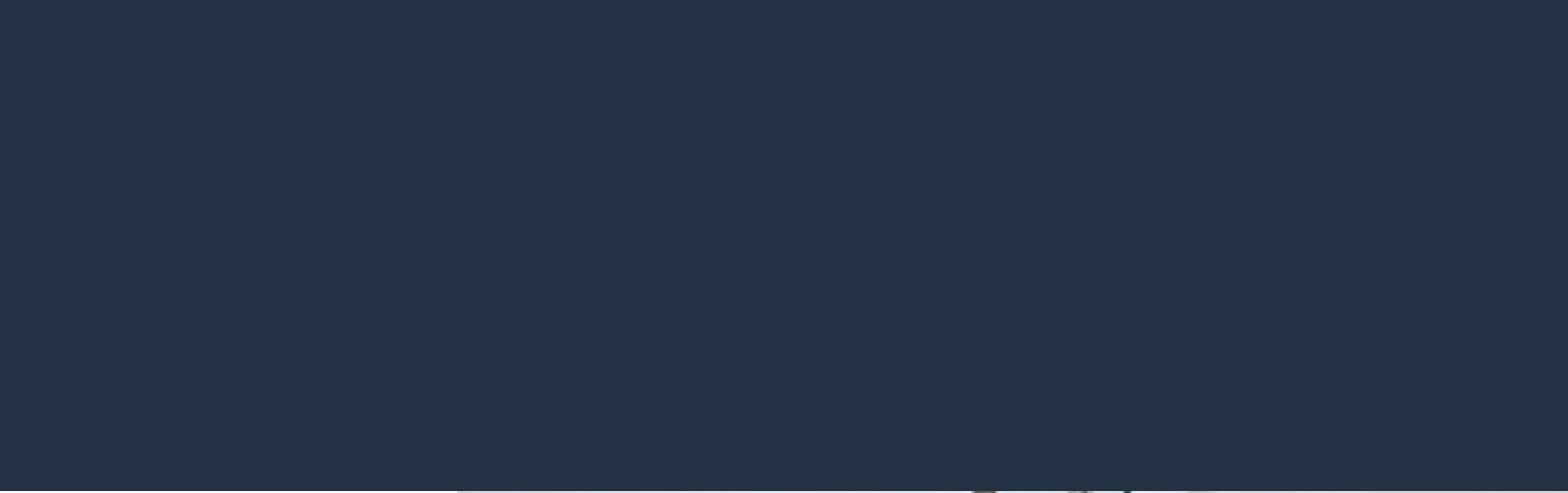
PILAR DE 2 CANALES ESQUINERO



MEDIDAS EN MM

CÓDIGO	DIÁMETRO	ALTURA	VIDRIO	ACABADO	CALIDAD
F725-06/A	40 x 40 x 2	1000	10-12	SATINADO	AISI-316
F725-06/B	40 x 40 x 2	1000	10-12	PULIDO	AISI-316
F725-06/C	40 x 40 x 2	1000	16	SATINADO	AISI-316
F725-06/D	40 x 40 x 2	1000	16	PULIDO	AISI-316





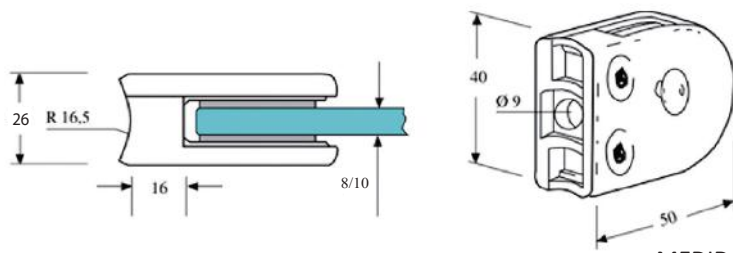
PINZAS PARA CRISTAL

Soluciones versátiles en acero inoxidable AISI 316 para la integración del cristal. Incluimos **Pinzas Circulares** de ajuste envolvente (una o dos ranuras) y nuestra nueva gama de **Pinzas de Seguridad** y **Compatibles** para postes redondos o cuadrados. Este sistema modular permite configuraciones con o sin bloqueo mecánico adicional, adaptándose con precisión a espesores de vidrio de 8-10 mm y 12 mm. Ingeniería minimalista para una estabilidad estructural total.



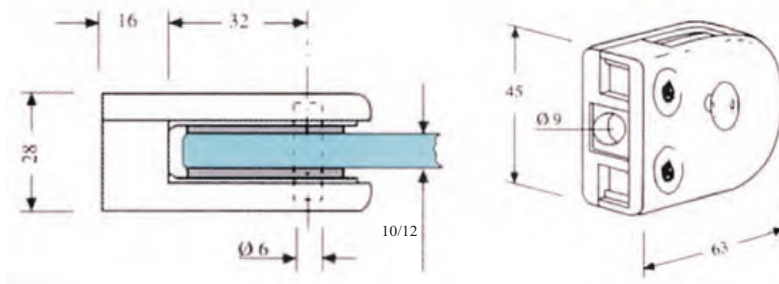
PINZAS PARA TUBO REDONDO

PINZA REDONDA



MEDIDAS EN MM

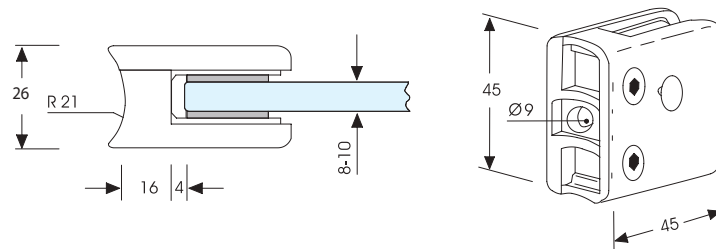
CÓDIGO	RADIO	MEDIDA	ACABADO	CALIDAD	VIDRIO
F500-26/E1	42	50 x 40 x 26	SATINADO	AISI-316	8-10
F500-26/P1	42	50 x 40 x 26	PULIDO	AISI-316	8-10



MEDIDAS EN MM

CÓDIGO	RADIO	MEDIDA	ACABADO	CALIDAD	VIDRIO
F500-26	42	63 x 45 x 28	SATINADO	AISI-316	10-12
F500-26/P2	42	63 x 45 x 28	PULIDO	AISI-316	10-12

PINZA CUADRADA

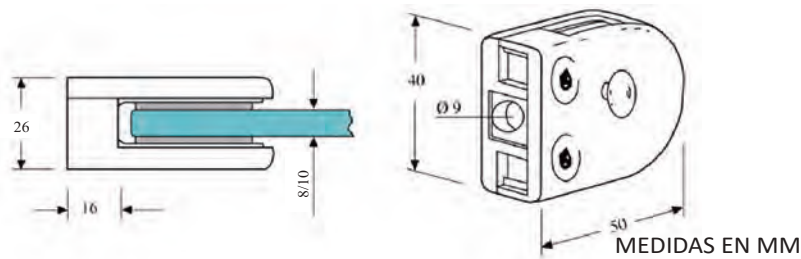


MEDIDAS EN MM

CÓDIGO	RADIO	MEDIDA	ACABADO	CALIDAD	VIDRIO
F500-26/C1	42	45 x 45 x 26	PULIDO	AISI-316	8-10
F500-26/S1	42	45 x 45 x 26	SATINADO	AISI-316	8-10

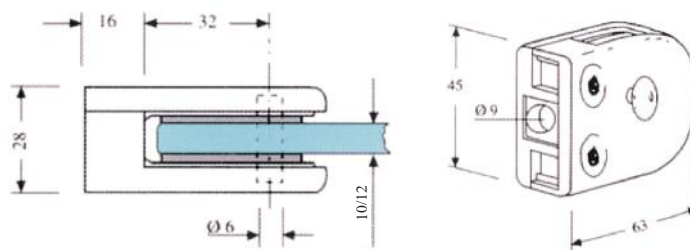
PINZAS PARA TUBO CUADRADO O PARED

PINZA REDONDA



MEDIDAS EN MM

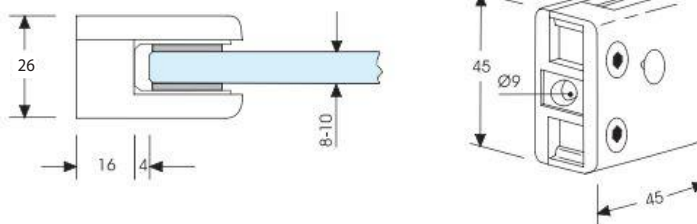
CÓDIGO	RADIO	MEDIDA	ACABADO	CALIDAD	VIDRIO
F500-27/E1	PLANO	50 x 40 x 26	SATINADO	AISI-316	8-10
F500-27/P1	PLANO	50 x 40 x 26	PULIDO	AISI-316	8-10



MEDIDAS EN MM

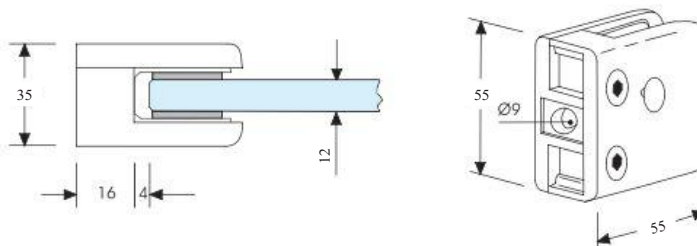
CÓDIGO	RADIO	MEDIDA	ACABADO	CALIDAD	VIDRIO
F500-27	PLANO	63 x 45 x 28	SATINADO	AISI-316	10-12
F500-27/P2	PLANO	63 x 45 x 28	PULIDO	AISI-316	10-12

PINZA CUADRADA



MEDIDAS EN MM

CÓDIGO	RADIO	MEDIDA	ACABADO	CALIDAD	VIDRIO
F500-27/C1	PLANO	45 x 45 x 26	PULIDO	AISI-316	8-10
F500-27/S1	PLANO	45 x 45 x 26	SATINADO	AISI-316	8-10

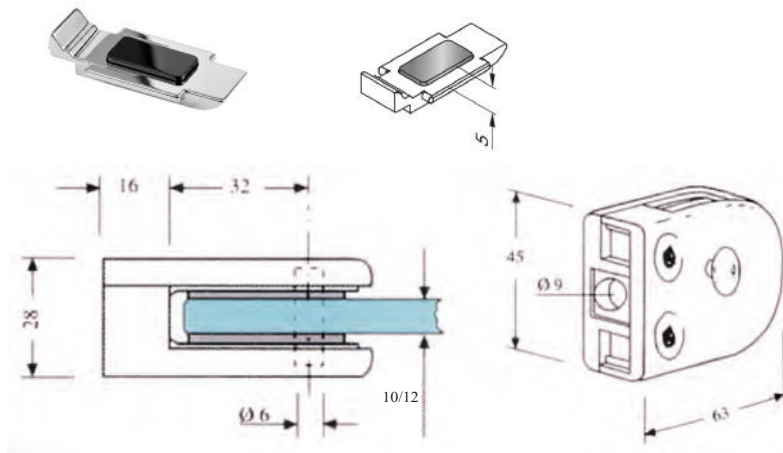


MEDIDAS EN MM

CÓDIGO	RADIO	MEDIDA	ACABADO	CALIDAD	VIDRIO
F500-27/S2	PLANO	55 x 55 x 35	SATINADO	AISI-316	12
F500-27/C2	PLANO	55 x 55 x 35	PULIDO	AISI-316	12

PINZAS DE SEGURIDAD PARA TUBO REDONDO

PINZA REDONDA

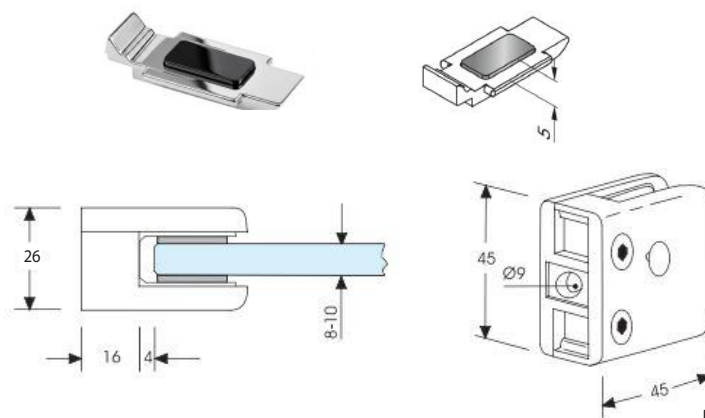


MEDIDAS EN MM

CÓDIGO	RADIO	MEDIDA	ACABADO	CALIDAD	VIDRIO
F500-26/A3	42	63 x 45 x 28	SATINADO	AISI-316	10-12
F500-26/P3	42	63 x 45 x 28	PULIDO	AISI-316	10-12

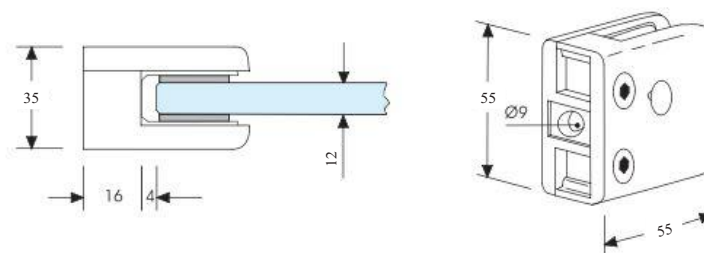
PINZAS DE SEGURIDAD PARA TUBO CUADRADO O PARED

PINZA CUADRADA



MEDIDAS EN MM

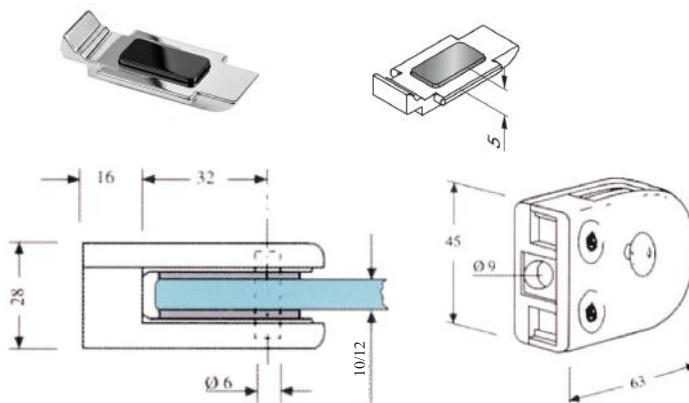
CÓDIGO	RADIO	MEDIDA	ACABADO	CALIDAD	VIDRIO
F500-27/CO	PLANO	45 x 45 x 26	PULIDO	AISI-316	8-10
F500-27/SO	PLANO	45 x 45 x 26	SATINADO	AISI-316	8-10



MEDIDAS EN MM

CÓDIGO	RADIO	MEDIDA	ACABADO	CALIDAD	VIDRIO
F500-27/S3	PLANO	55 x 55 x 35	SATINADO	AISI-316	12
F500-27/C3	PLANO	55 x 55 x 35	PULIDO	AISI-316	12

PINZA REDONDA



MEDIDAS EN MM

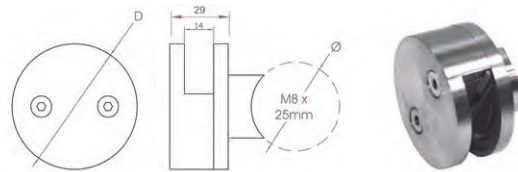
CÓDIGO	RADIO	MEDIDA	ACABADO	CALIDAD	VIDRIO
F500-27/A3	PLANO	63 x 45 x 28	SATINADO	AISI-316	10-12
F500-27/P3	PLANO	63 x 45 x 28	PULIDO	AISI-316	10-12





PINZAS CIRCULARES

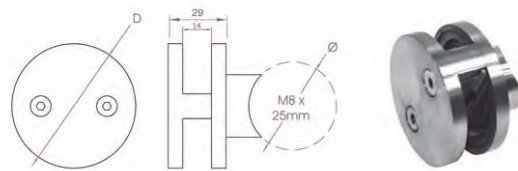
PINZA SIMPLE TUBO REDONDO



MEDIDAS EN MM

CÓDIGO	RADIO	MEDIDA	ACABADO	CALIDAD	VIDRIO
F500-28/D	43	60	SATINADO	AISI-316	10-12
F500-28/D2	43	60	PULIDO	AISI-316	10-12

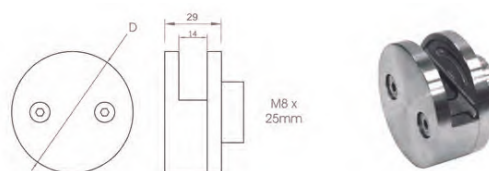
PINZA DOBLE TUBO REDONDO



MEDIDAS EN MM

CÓDIGO	RADIO	MEDIDA	ACABADO	CALIDAD	VIDRIO
F500-28/E	43	60	SATINADO	AISI-316	10-12
F500-28/E2	43	60	PULIDO	AISI-316	10-12

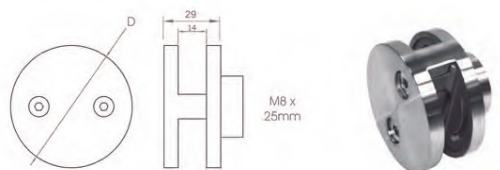
PINZA SIMPLE TUBO CUADRADO



MEDIDAS EN MM

CÓDIGO	RADIO	MEDIDA	ACABADO	CALIDAD	VIDRIO
F500-28/F	PLANO	60	SATINADO	AISI-316	10-12
F500-28/F2	PLANO	60	PULIDO	AISI-316	10-12

PINZA DOBLE TUBO CUADRADO



MEDIDAS EN MM

CÓDIGO	RADIO	MEDIDA	ACABADO	CALIDAD	VIDRIO
F500-28/G	PLANO	60	SATINADO	AISI-316	10-12
F500-28/G2	PLANO	60	PULIDO	AISI-316	10-12

PINZAS DE PARED

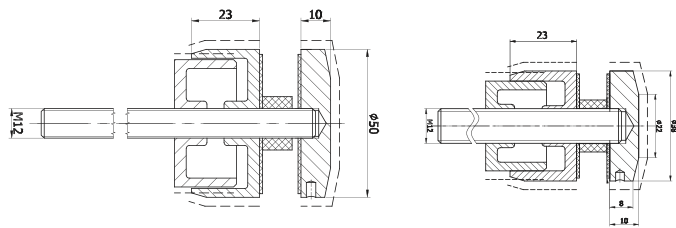
Soportes compactos que permiten que el vidrio sea el único protagonista. Con acabados en acero inoxidable AISI-316 y geometrías puras, estas pinzas ofrecen una fijación lateral limpia, ideal para proyectos donde la ligereza visual es la prioridad.





PINZAS DE PARED

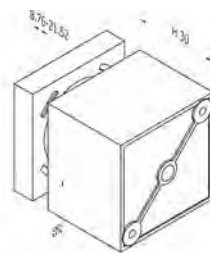
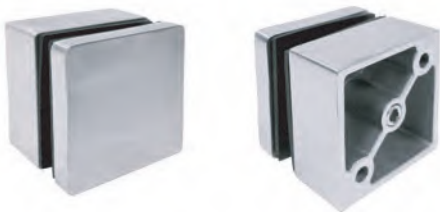
PINZA LATERAL REDONDA



MEDIDAS EN MM

CÓDIGO	MÉTRICA	MEDIDAS	ACABADO	CALIDAD	VIDRIO
F500-28/H	12	50 x 160	PULIDO	AISI-316	8-18
F500-28/I	12	38 x 160	PULIDO	AISI-316	8-18

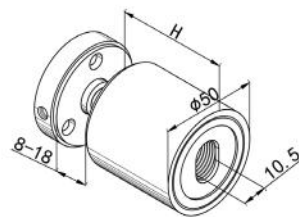
PINZA LATERAL CUADRADA



MEDIDAS EN MM

CÓDIGO	MEDIDAS	ACABADO	CALIDAD	VIDRIO
F500-28/K	58 x 58 x 30	PULIDO	AISI-316	06-16

SOPORTE VIDRIO A PARED REGULABLE



MEDIDAS EN MM

CÓDIGO	DIÁMETRO	LONGITUD H	ACABADO	CALIDAD
F500-28/L	50	30	PULIDO	AISI-316

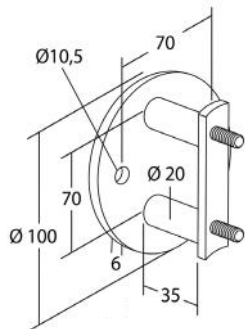
SISTEMAS DE FIJACIÓN

La base de una instalación segura reside en su punto de anclaje. Nuestra línea de bridas de fijación en acero inoxidable AISI 316 ha sido desarrollada para ofrecer una unión rígida y permanente entre los pilares de placa lateral y el paramento vertical. Disponibles en geometrías circular y cuadrada, estas soluciones aseguran una transferencia de cargas óptima, garantizando la estabilidad total del conjunto estructural con un acabado estético de alta gama.



BRIDAS

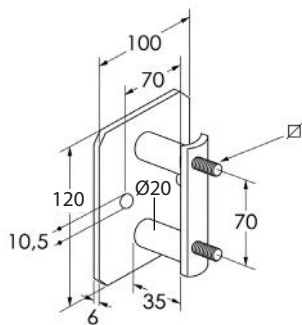
ANCLAJE A PARED CIRCULAR



MEDIDAS EN MM

CÓDIGO	DIÁMETRO	TUBO	ACABADO	CALIDAD
F500-02/K	100	43	PULIDO	AISI-316
F500-02/L	100	43	SATINADO	AISI-316

ANCLAJE A PARED CUADRADO



MEDIDAS EN MM

CÓDIGO	CUADRADO	TUBO	ACABADO	CALIDAD
F600-87/P	120 x 100	43	PULIDO	AISI-316
F600-87/S	120 x 100	43	SATINADO	AISI-316



CONECTORES PARA PASAMANOS

La versatilidad de nuestros pilares se completa con una línea de soportes superiores específicos. Esta gama de conectores fijos y articulados ha sido desarrollada para integrarse perfectamente con nuestros pilares de pinza lateral y sistemas de doble pasamanos, garantizando una unión mecánica invisible y segura, y permitiendo una adaptación total a diferentes alturas e inclinaciones de escalera.





CONECTORES FIJOS PARA PASAMANOS

CONECTOR REDONDO



MEDIDAS EN MM

CÓDIGO	DIÁMETRO	LONGITUD	TEJA	ACABADO	CALIDAD
F500-21/B	43 x 1,5	75	CURVA	SATIANDO	AISI-316
F500-21/C	43 x 1,5	75	CURVA	PULIDO	AISI-316
F500-21/B2	43 x 1,5	75	PLANA	SATIANDO	AISI-316
F500-21/C2	43 x 1,5	75	PLANA	PULIDO	AISI-316

CONECTOR REDONDO ESQUINERO



MEDIDAS EN MM

CÓDIGO	DIÁMETRO	LONGITUD	GRADOS	TEJA	ACABADO	CALIDAD
F500-21/D	43 x 1,5	75	90	CURVA	SATINADO	AISI-316
F500-21/E	43 x 1,5	75	90	CURVA	PULIDO	AISI-316
F500-21/D2	43 x 1,5	75	90	PLANA	SATINADO	AISI-316
F500-21/E2	43 x 1,5	75	90	PLANA	PULIDO	AISI-316

CONECTOR CUADRADO



MEDIDAS EN MM

CÓDIGO	CUADRADO	LONGITUD	TEJA	ACABADO	CALIDAD
F500-22/C	40 x 40 x 2	75	CURVA	SATINADO	AISI-316
F500-22/D	40 x 40 x 2	75	CURVA	PULIDO	AISI-316
F500-22/C2	40 x 40 x 2	75	PLANA	SATINADO	AISI-316
F500-22/D2	40 x 40 x 2	75	PLANA	PULIDO	AISI-316

CONECTOR CUADRADO ESQUINERO



MEDIDAS EN MM

CÓDIGO	CUADRADO	LONGITUD	GRADOS	TEJA	ACABADO	CALIDAD
F500-22/E	40 x 40 x 2	75	90	CURVA	SATINADO	AISI-316
F500-22/F	40 x 40 x 2	75	90	CURVA	PULIDO	AISI-316
F500-22/E2	40 x 40 x 2	75	90	PLANA	SATINADO	AISI-316
F500-22/F2	40 x 40 x 2	75	90	PLANA	PULIDO	AISI-316

CONECTORES ARTICULADOS PARA PASAMANOS

CONECTOR REDONDO ARTICULADO



MEDIDAS EN MM

CÓDIGO	DIÁMETRO	LONGITUD	TEJA	ACABADO	CALIDAD
F500-21/G	43 x 1,5	75	CURVA	SATINADO	AISI-316
F500-21/H	43 x 1,5	75	CURVA	PULIDO	AISI-316
F500-21/G2	43 x 1,5	75	PLANA	SATINADO	AISI-316
F500-21/H2	43 x 1,5	75	PLANA	PULIDO	AISI-316

CONECTOR REDONDO ESQUINERO ARTICULADO



MEDIDAS EN MM

CÓDIGO	DIÁMETRO	LONGITUD	GRADOS	TEJA	ACABADO	CALIDAD
F500-21/I	43 x 1,5	75	90	CURVA	SATINADO	AISI-316
F500-21/J	43 x 1,5	75	90	CURVA	PULIDO	AISI-316
F500-21/I2	43 x 1,5	75	90	PLANA	SATINADO	AISI-316
F500-21/J2	43 x 1,5	75	90	PLANA	PULIDO	AISI-316

CONECTOR CUADRADO ARTICULADO



MEDIDAS EN MM

CÓDIGO	CUADRADO	LONGITUD	TEJA	ACABADO	CALIDAD
F500-22/G	40 x 40 x 2	75	CURVA	SATINADO	AISI-316
F500-22/H	40 x 40 x 2	75	CURVA	PULIDO	AISI-316
F500-22/G2	40 x 40 x 2	75	PLANA	SATINADO	AISI-316
F500-22/H2	40 x 40 x 2	75	PLANA	PULIDO	AISI-316

CONECTOR CUADRADO ESQUINERO ARTICULADO



MEDIDAS EN MM

CÓDIGO	CUADRADO	LONGITUD	GRADOS	TEJA	ACABADO	CALIDAD
F500-22/I	40 x 40 x 2	75	90	CURVA	SATINADO	AISI-316
F500-22/J	40 x 40 x 2	75	90	CURVA	PULIDO	AISI-316
F500-22/I2	40 x 40 x 2	75	90	PLANA	SATINADO	AISI-316
F500-22/J2	40 x 40 x 2	75	90	PLANA	PULIDO	AISI-316

PERFILES DE ALUMINIO

Los perfiles de aluminio de alta resistencia están diseñados para adaptarse a sus espacios, garantizando la sujeción del vidrio y la fijación del resto de los materiales.

Hay tres tipos de instalación:
Fijación en suelo quedando visible tanto el perfil como el vidrio. Fijación con perfil atornillado al lateral del canto forjado. Oculta en el forjado dejando a la vista únicamente el vidrio.





PERFILES DE ALUMINIO

PERFIL DE SUELO

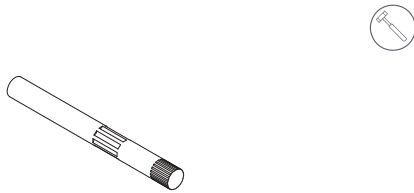


MEDIDAS EN MM

CÓDIGO	ALTURA	LONGITUD	ALTURA MAX. VIDRIO	ACABADO
F700-20	120	2500	1100	ANODIZADO
F700-20/A	120	5000	1100	ANODIZADO

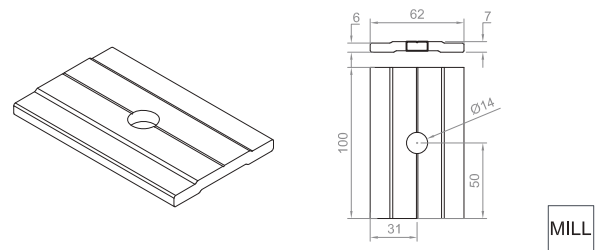
ACCESORIOS

PERNO DE ALINEACIÓN



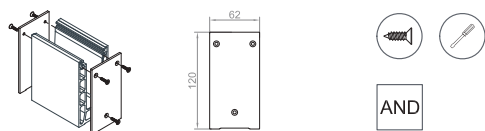
CÓDIGO	MATERIAL	ACABADO	DIMENSIONES	
F700-20/B	Acero	-	-	25

SOPORTE DE DRENAJE



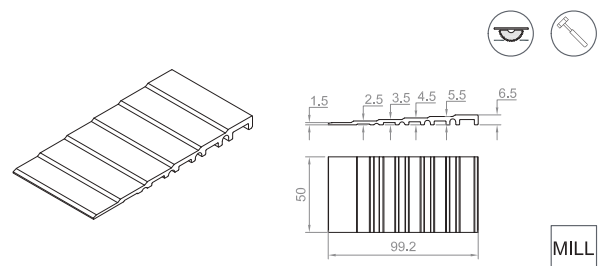
CÓDIGO	MATERIAL	ACABADO	DIMENSIONES	
F700-20/C	Aluminio	Bruto	100x62x7	20

KIT DE TAPAS



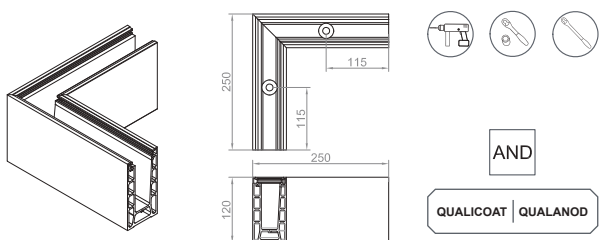
CÓDIGO	MATERIAL	ACABADO	DIMENSIONES	
F700-20/D	Aluminio	Anodizado plata	-	1

SOPORTE DE NIVELACIÓN



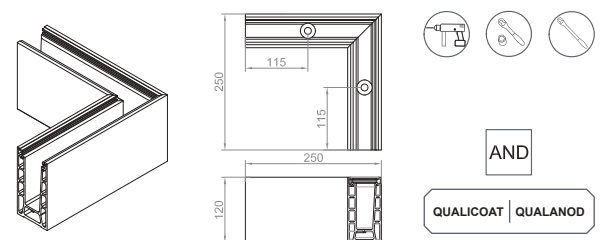
CÓDIGO	MATERIAL	ACABADO	DIMENSIONES	
F700-20/E	Aluminio	Bruto	99.2x50	20

ESQUINA EXTERIOR



CÓDIGO	MATERIAL	ACABADO	DIMENSIONES	
F700-20/F	Aluminio	Anodizado	250x250	1

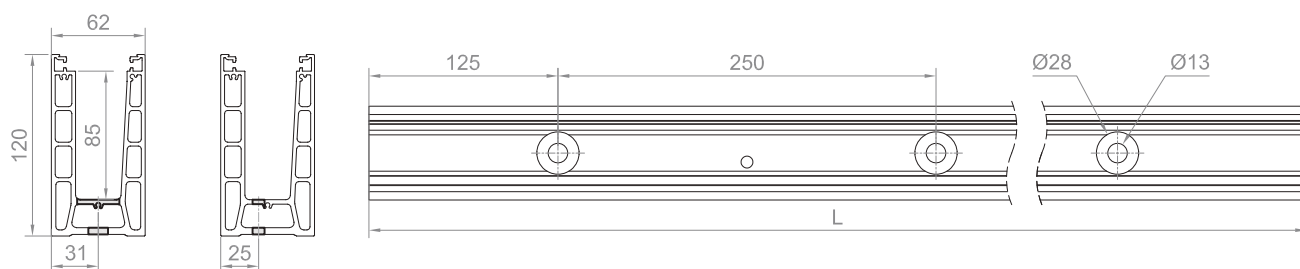
ESQUINA INTERIOR (RINCÓN)



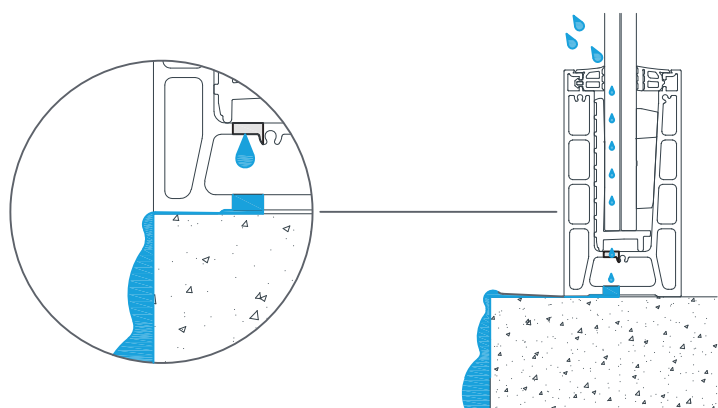
CÓDIGO	MATERIAL	ACABADO	DIMENSIONES	
F700-20/G	Aluminio	Anodizado	250x250	1

MECANIZADO M52 PERFIL DE SUELO

F700-20 | F700-20/A



DRENAJE INTERIOR

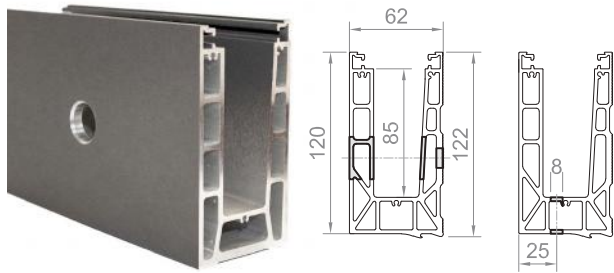


Diámetro de agujero de drenaje: 8 mm
Distancia entre agujeros: 1000 mm
Superficie de drenaje: 50.3 mm²/m



PERFILES DE ALUMINIO

PERFIL LATERAL

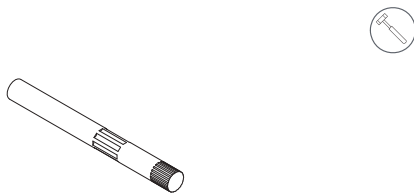


MEDIDAS EN MM

CÓDIGO	ALTURA	LONGITUD	ALTURA MAX. VIDRIO	ACABADO
F700-21	120	2500	1100	ANODIZADO
F700-21/A	120	5000	1100	ANODIZADO

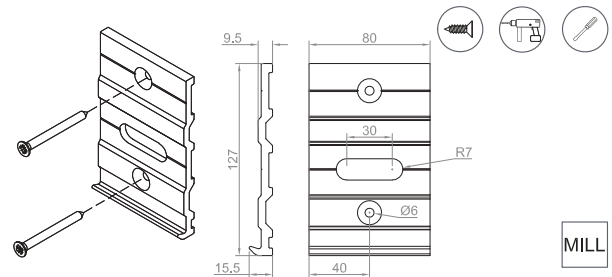
ACCESORIOS

PERNO DE ALINEACIÓN



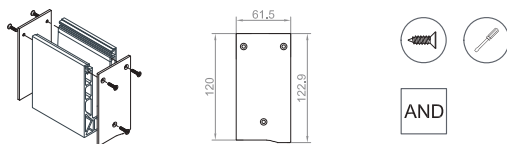
CÓDIGO	MATERIAL	ACABADO	DIMENSIONES	
F700-20/B	Acero	-	-	25

SOPORTE DE MONTAJE Y DRENAJE



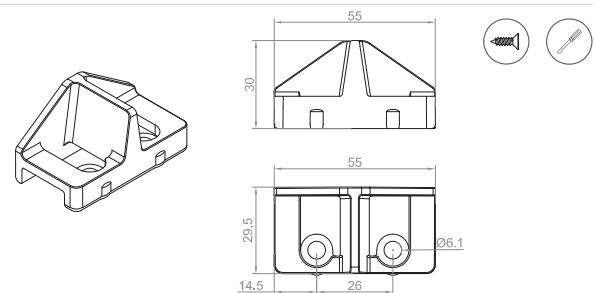
CÓDIGO	MATERIAL	ACABADO	DIMENSIONES	
F700-21/C	Aluminio	Bruto	80x127x9.5	25

KIT DE TAPAS



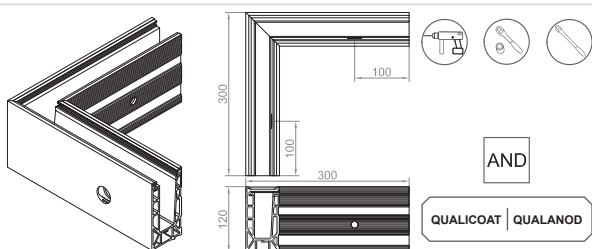
CÓDIGO	MATERIAL	ACABADO	DIMENSIONES	
F700-21/D	Aluminio	Anodizado plata	-	1

DISPOSITIVO ANTI-DESPLAZAMIENTO



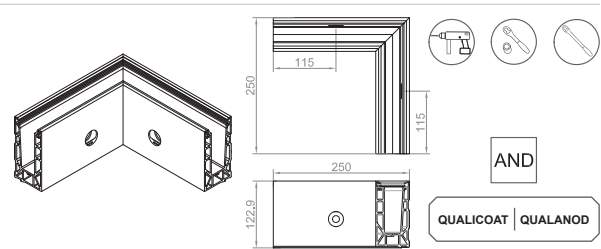
CÓDIGO	MATERIAL	ACABADO	DIMENSIONES	
F700-21/E	PPH	RAL 7012	55x29.5x30	20

ESQUINA EXTERIOR



CÓDIGO	MATERIAL	ACABADO	DIMENSIONES	
F700-21/F	Aluminio	Anodizado	300x300	1

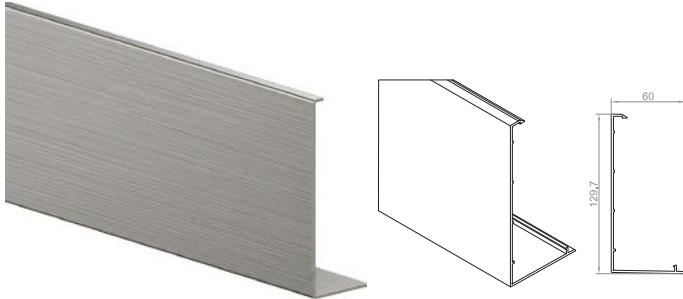
ESQUINA INTERIOR (RINCÓN)



CÓDIGO	MATERIAL	ACABADO	DIMENSIONES	
F700-21/G	Aluminio	Anodizado	250x250	1

TAPAS PARA PERFILES DE ALUMINIO

TAPA LATERAL

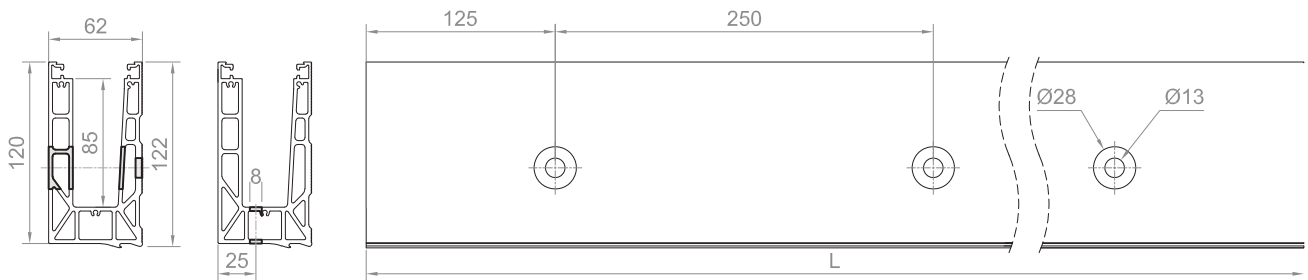


MEDIDAS EN MM

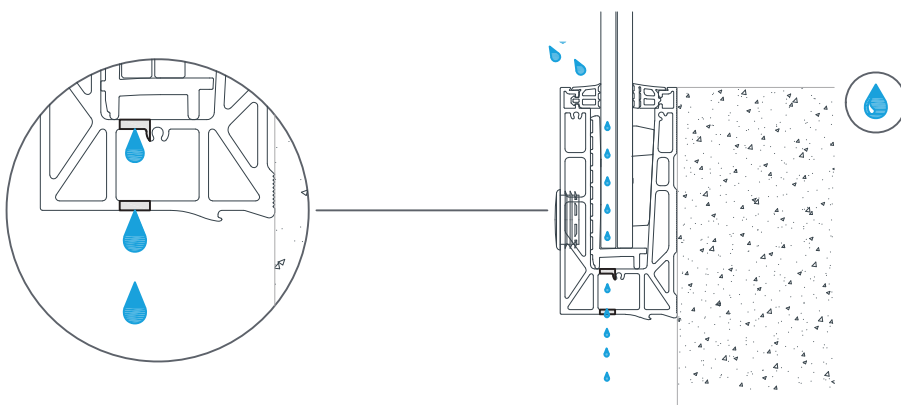
CÓDIGO	ALTURA	LONGITUD	ACABADO
F700-22	129,7	2500	ANODIZADO
F700-22/A	129,7	5000	ANODIZADO

MECANIZADO M52 PERFIL LATERAL

F700-21 | F700-21/A



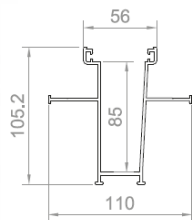
DRENAJE INTERIOR



Diámetro de agujero de drenaje: 8 mm
 Distancia entre agujeros: 1000 mm
 Superficie de drenaje: 50.3 mm²/m

PERFILES DE ALUMINIO

PERFIL EMPOTRADO EN HORMIGÓN

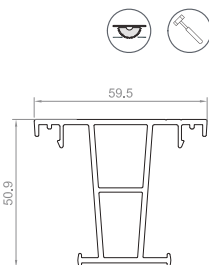
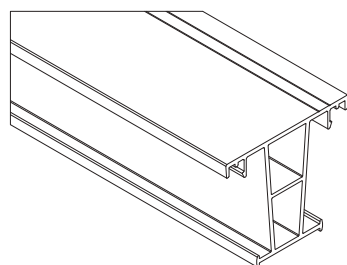


MEDIDAS EN MM

CÓDIGO	ALTURA	LONGITUD	ALTURA MAX. VIDRIO	ACABADO
F700-24	105,2	2500	1100	ANODIZADO
F700-24/A	105,2	5000	1100	ANODIZADO

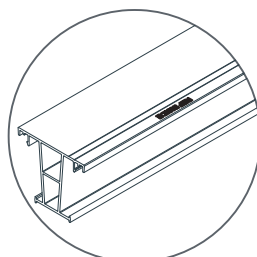
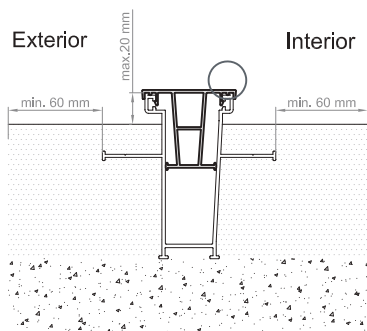
ACCESORIOS

PERFIL ANTIDEFORMACIÓN PARA F700-24 | F700-24/A

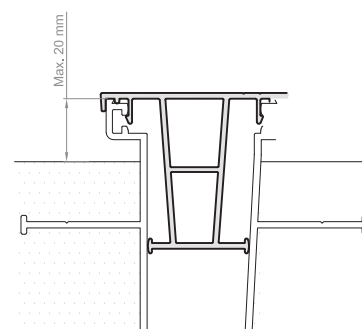
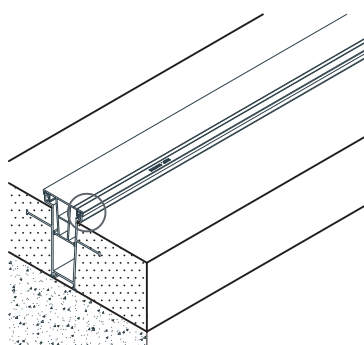
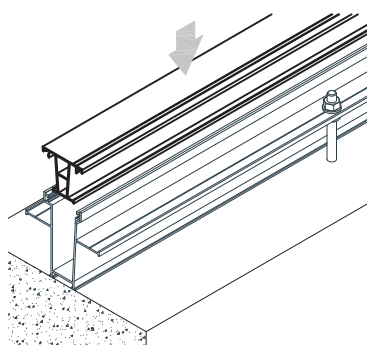


CÓDIGO	MATERIAL	ACABADO	LONGITUD	
F700-24/B	PVC	Negro	2500	2
F700-24/C	PVC	Negro	5000	2

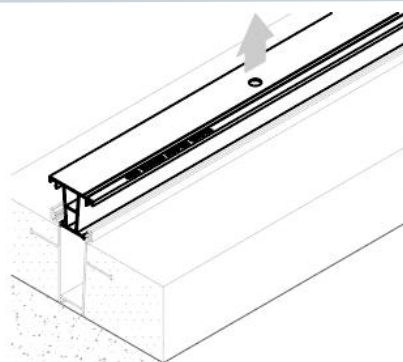
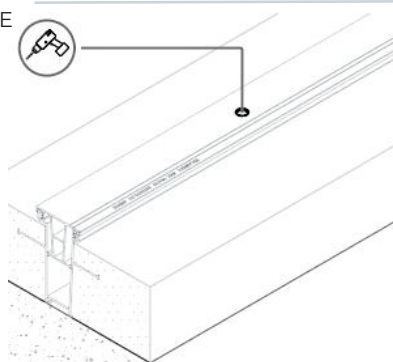
MONTAJE
F700-24/B
F700-24/C



La descripción Ref.:INSIDE indica la posición interior del perfil. Instale correctamente el perfil de encofrado para mantener la geometría adecuada en el fraguado.



DESMONTAJE
F700-24/B
F700-24/C



Para facilitar la extracción del perfil antideformación, realizar un agujero que permita la introducción de algún elemento que facilite realizar palanca.

PERFILES DE ALUMINIO

PERFIL DE SUELO 84 MM

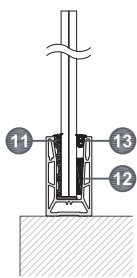


MEDIDAS EN MM

CÓDIGO	ALTURA	LONGITUD	ALTURA MAX. VIDRIO	ACABADO
F700-23	84	3000	800	ANODIZADO
F700-23/A	84	6350	800	ANODIZADO

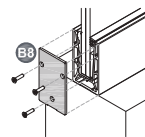
ACCESORIOS

ACRISTALAMIENTO

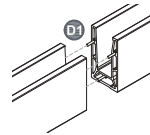


ESPEORES DE VIDRIO	11	12	13
12,38/12,76 mm	G194187	G194189	G194194
16,38/16,76 mm	G194187	G194188	G194190

ALINEACIÓN Y TAPETAS



CÓDIGO	ACABADO
F700-23/B	Plata

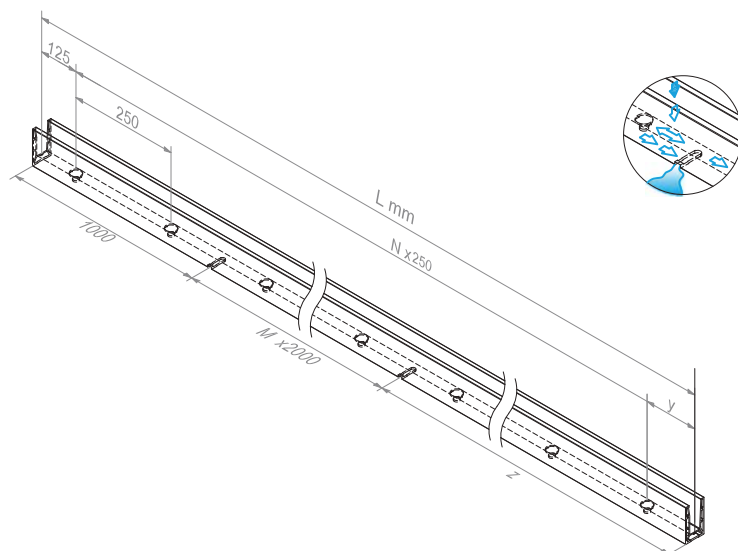
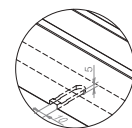
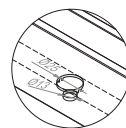
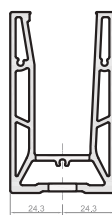


DESCRIPCIÓN	DISEÑO	D1
PERNO DE ALINEACIÓN		F700-20/B

MECANIZADO M51

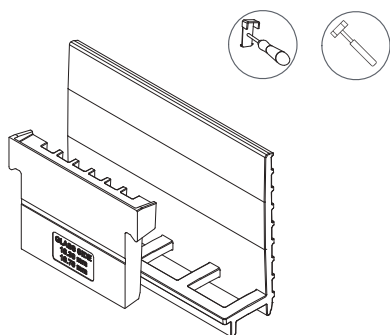
SIMBOLOGÍA

- L → Longitud de la barra
- N → Número de intervalos del mecanizado de anclaje
- y → Despunte de anclaje en función de la longitud de la barra
- M → Número de intervalos del mecanizado de desagüe
- z → Despunte de desagüe en función de la longitud de la barra



ACRISTALAMIENTO PERFILES DE 105 | 120 MM

KIT ACRISTALAMIENTO

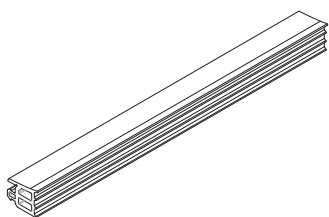


MEDIDAS EN MM

CÓDIGO	MATERIAL	ACABADO	ESPESOR DE VIDRIO	
F700-12.38	PPH	RAL 7012	12,38 - 12,76	20
F700-16.38	PPH	RAL 7012	16,38 - 16,76	20
F700-17.52	PPH	RAL 7012	17,52	20
F700-20.38	PPH	RAL 7012	20,38 - 20,76	20
F700-21.52	PPH	RAL 7012	21,52	20

JUNTA EXTERIOR E INTERIOR

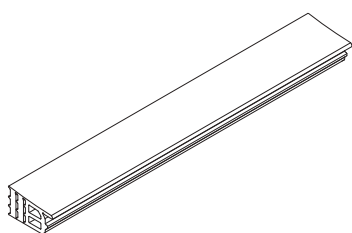
JUNTA EXTERIOR DE EPDM



MEDIDAS EN MM

CÓDIGO	MATERIAL	LONGITUD	ESPESOR DE VIDRIO	
F700-25	EPDM	25	12,38/ ... / 21,52	1

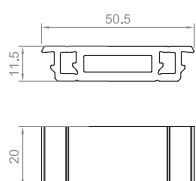
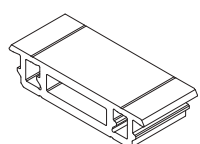
JUNTA INTERIOR DE EPDM



MEDIDAS EN MM

CÓDIGO	MATERIAL	LONGITUD	ESPESOR DE VIDRIO	
F700-26	EPDM	25	12,38/ ... / 21,52	1

TAPA ENTRE VIDRIOS

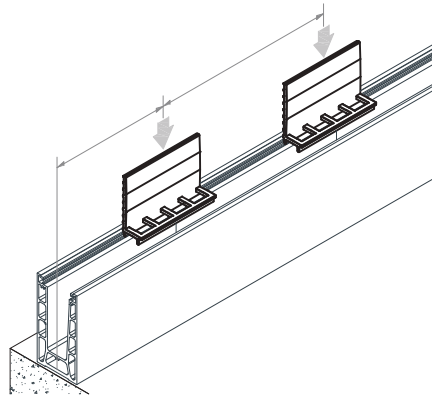
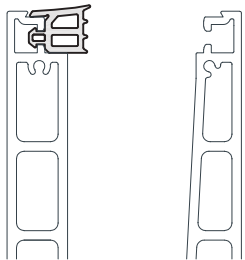


MEDIDAS EN MM

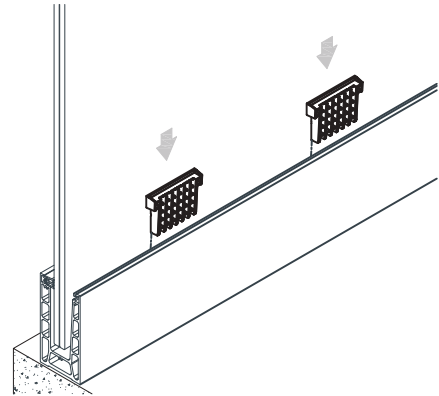
CÓDIGO	MATERIAL	LONGITUD	DIMENSIONES	
F700-27	EPDM	20	50 x 11,5 x 20	15

MONTAJE

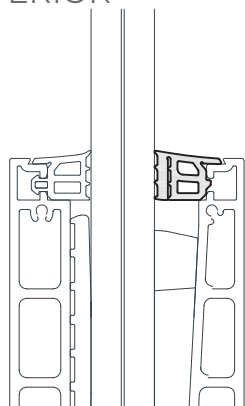
1 JUNTA EXTERIOR



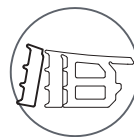
2 KIT DE ACRISTALAMIENTO



3 JUNTA INTERIOR



Quitar retirables hasta ajustar correctamente al espesor del vidrio.



66.X



88.X



1010.X



SIMBOLOGÍA



Realización de apriete



Llave dinamométrica



Realización de corte manual



Piezas por embalaje



Instalación por golpe



Taladro percutor



Llave de vaso hexagonal



Corte de perfil



Herramienta para cuñas



Incluye tornillos



Acabado bruto



Anodizado

TABLA DE USOS

PERFIL DE SUELO F700-20 | F700-20/A

Normativa	Categoría de uso	Q [kN/m]	A [u/m]	Vidrio	S + W [kit]	Nº S + W [u/m]	H max. [mm]	Hv max. [mm]	L1 [mm]	L2 [mm]
CTE Código Técnico de la Edificación	A1 / A2 / B / C1 / C2 D1 / D2 / G1 / G2	0.8	4	LAMINADO(PVB) 88.2	F700-16.38	4	1100	1085	125	250
	C3 / C4 / E / F	1.6	4	LAMINADO(PVB) 1010.2	F700-20.38	5	1100	1085	100	250

La barandilla ensayada cumple con las especificaciones de la normal UNE 85238-91, para los siguientes ensayos:

- Ensayo dinámico con cuerpo blando, sobre el elemento de relleno de la barandilla
- Ensayo dinámico con cuerpo duro, sobre el elemento de relleno de la barandilla

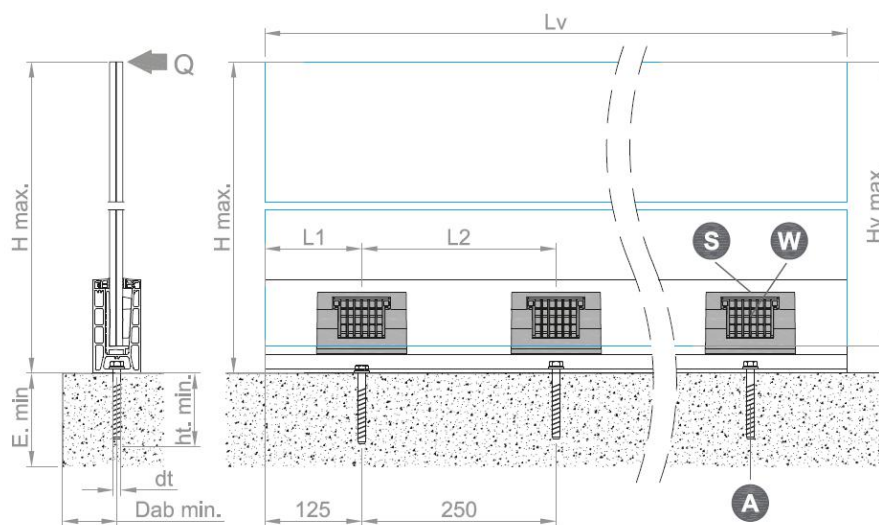





TABLA DE USOS

PERFIL LATERAL F700-21 | F700-21/A

Normativa	Categoría de uso	Q [kN/m]	A [u/m]	Vidrio	S + W [kit]	Nº S + W [u/m]	H max. [mm]	Hv max. [mm]	L1 [mm]	L2 [mm]
	A1 / A2 / B / C1 / C2 D1 / D2 / G1 / G2	0.8	4	LAMINADO (PVB) 88.2	F700-16.38	4	1100	1185	125	250
	C3 / C4 / E / F	1.6	4	LAMINADO TEMPLADO (PVB) 88.4	F700-17.52	5	1100	1185	100	200

La barandilla ensayada cumple con las especificaciones de la normal UNE 85238-91, para los siguientes ensayos:

- Ensayo dinámico con cuerpo blando, sobre el elemento de relleno de la barandilla
- Ensayo dinámico con cuerpo duro, sobre el elemento de relleno de la barandilla

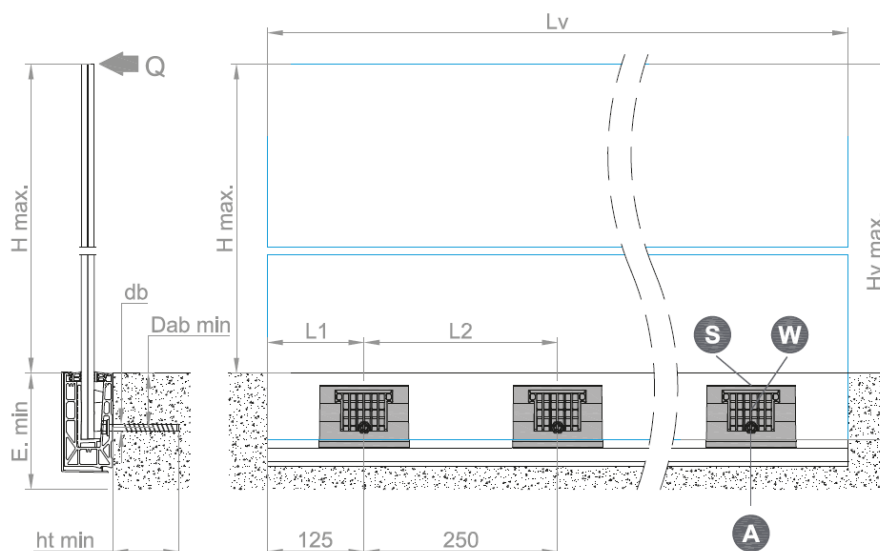


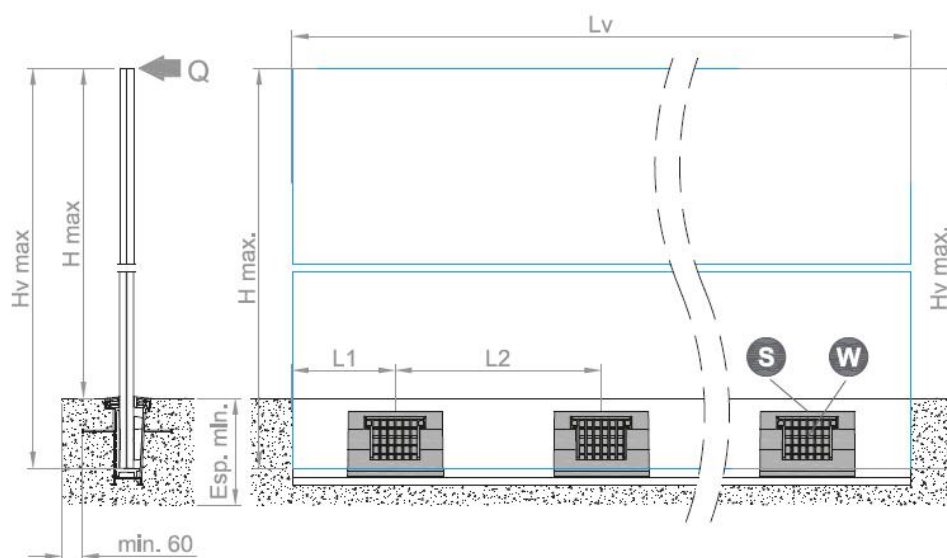
TABLA DE USOS

PERFIL EMPOTRADO EN HORMIGÓN F700-24 | F700-24/A

Normativa	Categoría de uso	Q [kN/m]	A [u/m]	Vidrio	S + W [kit]	Nº S + W [u/m]	H max. [mm]	Hv max. [mm]	L1 [mm]	L2 [mm]
CTE Código Técnico de la Edificación	A1 / A2 / B / C1 / C2 D1 / D2 / G1 / G2	0.8	4	LAMINADO(PVB) 1010.2	F700-20.38	4	1100	1185	125	250
	C3 / C4 / E / F	1.6	4	LAMINADO TEMPLADO (PVB) 88.4	F700-17.52	5	1100	1185	100	200

La barandilla ensayada cumple con las especificaciones de la normal UNE 85238-91, para los siguientes ensayos:

- Ensayo dinámico con cuerpo blando, sobre el elemento de relleno de la barandilla
- Ensayo dinámico con cuerpo duro, sobre el elemento de relleno de la barandilla



ACCIONES SOBRE LAS BARANDILLAS Y OTROS ELEMENTOS DIVISORIOS SEGÚN CTE

Categoría de uso		Subcategoría de uso	Fuerza horizontal [kN/m]
A	Zonas residenciales	A1 Viviendas y zonas de habitaciones en hospitales y hoteles	0.8
		A2 Trasteros	0.8
B	Zonas administrativas	-	0.8
C	Zonas de acceso al público (con la excepción de las superficies pertenecientes a las categorías A, B y D)	C1 Zonas con mesas y sillas	0.8
		C2 Zonas con asientos fijos	0.8
		C3 Zonas sin obstáculos que impidan el libre movimiento de las personas como vestíbulos de edificios públicos, hoteles, etc.	1.6
		C4 Zonas destinadas a gimnasio o actividades físicas	1.6
		C5 Zonas de aglomeraciones (salas de conciertos, estadios, etc.)	3.0
D	Zonas comerciales	D1 Locales comerciales	0.8
		D2 Supermercados, hipermercados o grandes superficies	0.8
E	Zonas de tráfico y de aparcamiento para vehículos ligeros (peso total <30 kN)	-	1.6
F	Cubiertas transitables accesibles sólo privadamente (a)	-	1.6
G	Cubiertas accesibles únicamente para conservación	G1 Cubiertas con inclinación inferior a 20° Cubiertas ligeras sobre correas (sin forjado) (b)	0.8
		G2 Cubiertas con inclinación superior a 40°	0.8

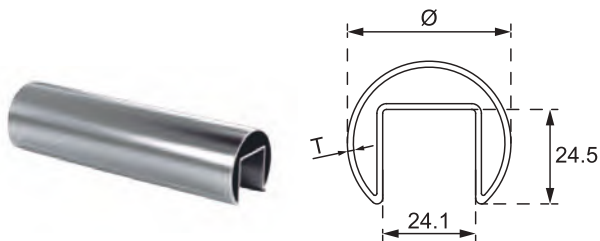
(a) En cubiertas transitables de uso público, el valor es el correspondiente al uso de la zona desde la cual se accede.

(b) Se entiende por cubierta ligera aquella cuya carga permanente debida únicamente a su cerramiento no excede de 1 kN/m



PERFIL Y CONECTORES

PERFIL PARA VIDRIO



MEDIDAS EN MM

CÓDIGO	RADIO	LARGO	ACABADO	CALIDAD
F700-05	42,4	2500	SATINADO	AISI-316
F700-05/B	42,4	2500	PULIDO	AISI-316

GOMA PARA PERFIL



MEDIDAS EN MM

CÓDIGO	LARGO	VIDRIO
F700-06/A	2500	12 - 12,76
F700-06/B	2500	16 - 16,76

CONECTOR DE UNIÓN



MEDIDAS EN MM

CÓDIGO	RADIO	ACABADO	CALIDAD
F700-07	42,4	SATINADO	AISI-316
F700-07/B	42,4	PULIDO	AISI-316

CONECTOR DE UNIÓN ESQUINERO

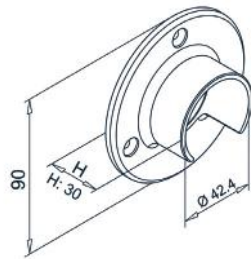


MEDIDAS EN MM

CÓDIGO	RADIO	ACABADO	CALIDAD
F700-08	42,4	SATINADO	AISI-316
F700-08/B	42,4	PULIDO	AISI-316

PERFIL Y CONECTORES

BASE



MEDIDAS EN MM

CÓDIGO	RADIO	ACABADO	CALIDAD
F700-08/C	42,4	SATINADO	AISI-316
F700-08/D	42,4	PULIDO	AISI-316

TAPÓN PARA PERFIL



MEDIDAS EN MM

CÓDIGO	RADIO	ACABADO	CALIDAD
F700-09	42,4	SATINADO	AISI-316
F700-09/B	42,4	PULIDO	AISI-316

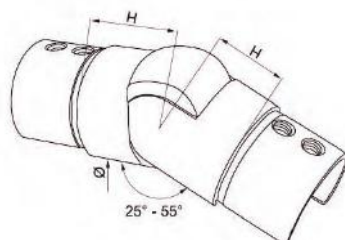
CONECTOR GIRO HACIA ARRIBA



MEDIDAS EN MM

CÓDIGO	RADIO	ACABADO	CALIDAD
F700-09/C	42,4	SATINADO	AISI-316
F700-09/D	42,4	PULIDO	AISI-316

CONECTOR GIRO HACIA ABAJO



MEDIDAS EN MM

CÓDIGO	RADIO	ACABADO	CALIDAD
F700-09/E	42,4	SATINADO	AISI-316
F700-09/F	42,4	PULIDO	AISI-316



KIT TECHO DE CRISTAL

La solución integral para cerramientos superiores de alta resistencia. El Kit Techo de Cristal de Forjas 2000 ha sido diseñado para ofrecer una experiencia de montaje eficiente, proporcionando todos los componentes necesarios bajo un estándar de máxima seguridad.

Este sistema incluye asesoramiento personalizado y una guía detallada de instalación, asegurando un ajuste perfecto en cualquier espacio. Ingeniería robusta y estética minimalista para transformar ambientes con luz natural y protección estructural.

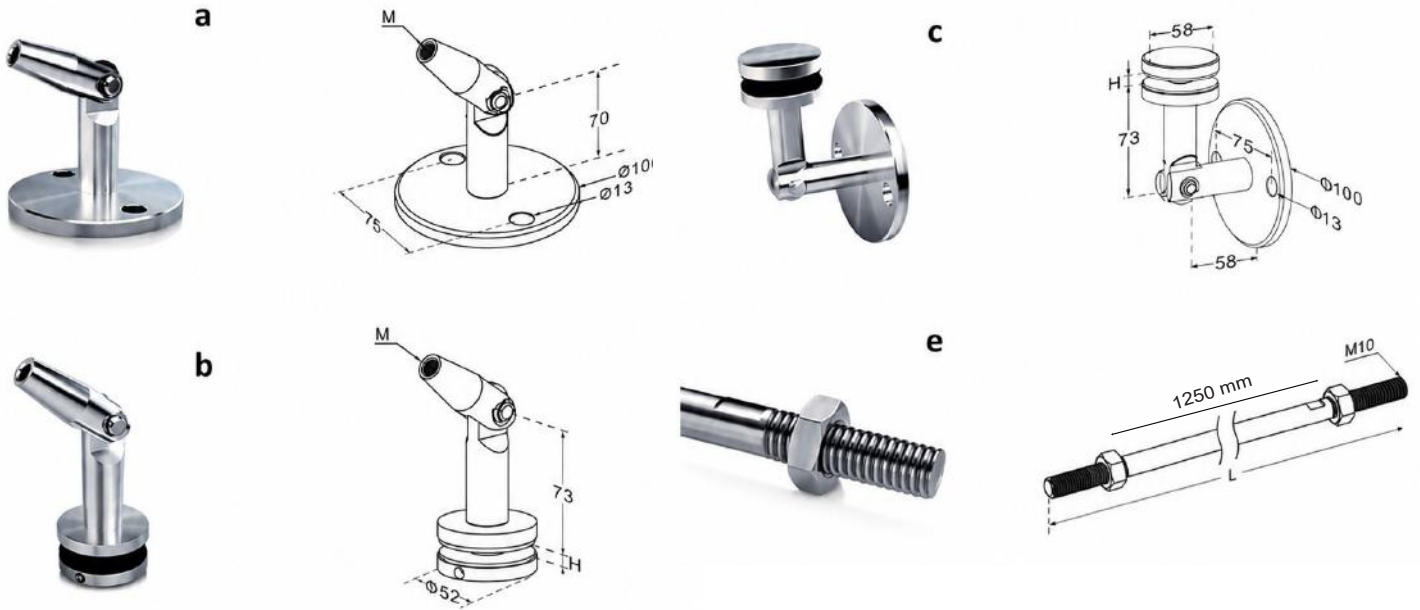


KIT TECHO DE CRISTAL

CÓDIGO

F720-00/K INCLUYE PIEZAS **a, b, c y e**

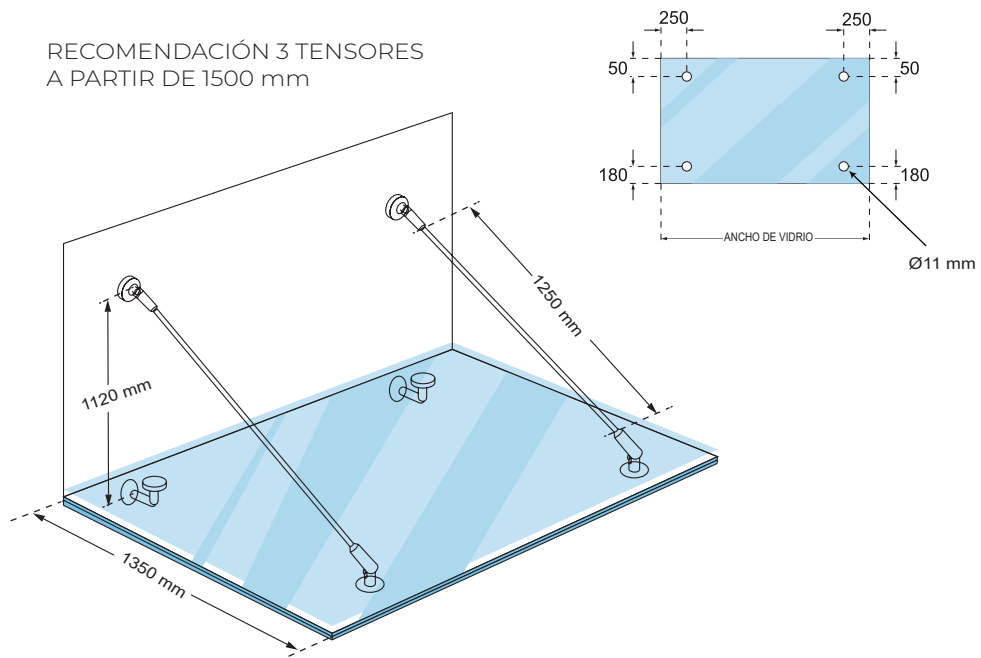
CRISTAL TEMPLADO LAMINADO 8-14mm



Caja KIT



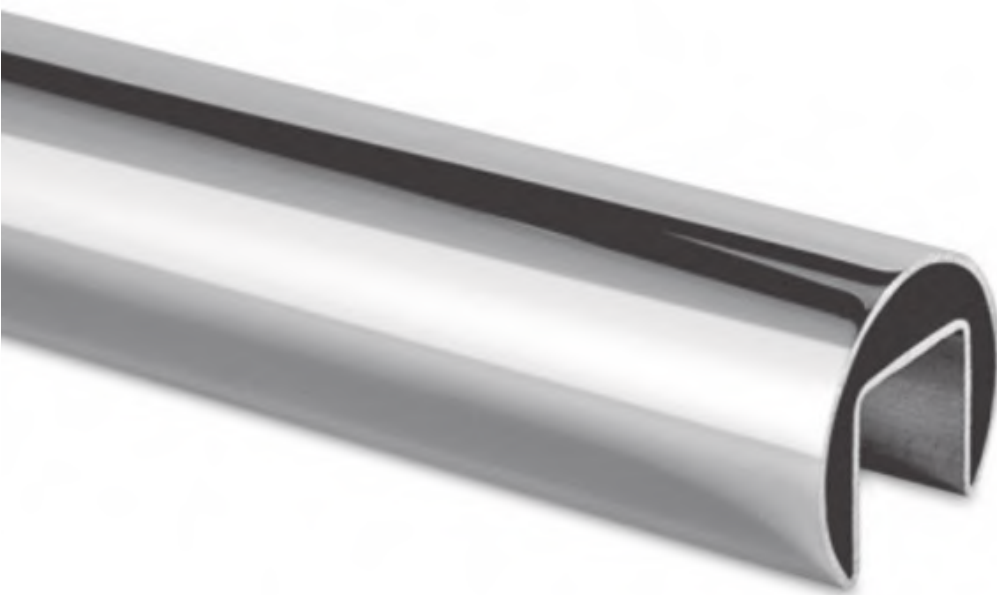
RECOMENDACIÓN 3 TENSORES
A PARTIR DE 1500 mm



PERFILES PARA BALCÓN

La fusión definitiva entre seguridad y transparencia. Nuestros sistemas de barandilla de vidrio sin marco están diseñados para maximizar la entrada de luz y las vistas exteriores, integrándose de forma casi invisible en la fachada.

Desarrollada como una solución estructural de alta gama, la serie para balcones garantiza una protección óptima de los huecos de ventana con una estética minimalista y depurada. Ingeniería de precisión para una arquitectura sin barreras visuales.





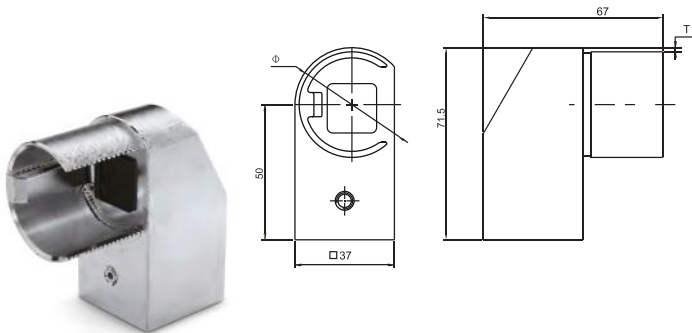
PERFIL PARA BALCÓN

PERFIL PARA VIDRIO



Ver detalle de perfil en página 88

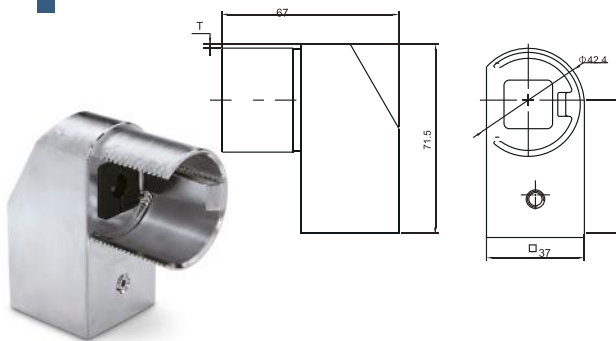
SUJECIÓN PERFIL IZQUIERDO



MEDIDAS EN MM

CÓDIGO	DIÁMETRO	LADO	ACABADO	CALIDAD
F700-30	42,4	IZQUIERDO	PULIDO	AISI-316

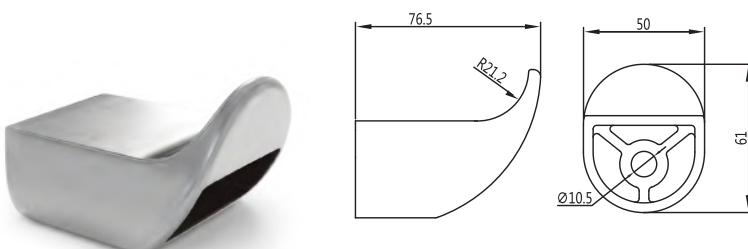
SUJECIÓN PERFIL DERECHO



MEDIDAS EN MM

CÓDIGO	DIÁMETRO	LADO	ACABADO	CALIDAD
F700-31	42,4	DERECHO	PULIDO	AISI-316

SUJECIÓN PERFIL INTERMEDIO



MEDIDAS EN MM

CÓDIGO	ACABADO	CALIDAD
F700-32	PULIDO	AISI-316

Grandes dimensiones de ventanas requieren soportes adicionales para mejorar la seguridad.

PUERTAS

Las Puertas de Cristal de Forjas 2000 han sido desarrolladas para integrarse a la perfección con nuestros pilares y sistemas de pinzas.

Diseñadas específicamente para la delimitación y seguridad en entornos de piscina, combinan mecanismos de alta resistencia mecánica con un impacto visual mínimo. Una solución que garantiza un acceso fluido, un cierre seguro y la máxima protección sin alterar la pureza y transparencia del espacio arquitectónico.



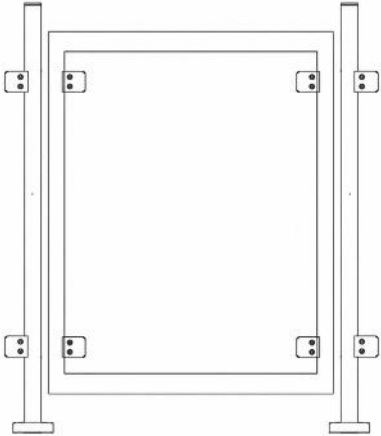


KIT PUERTAS CON PINZAS

KIT PUERTA TUBO CUADRADO CON PINZAS

CÓDIGO

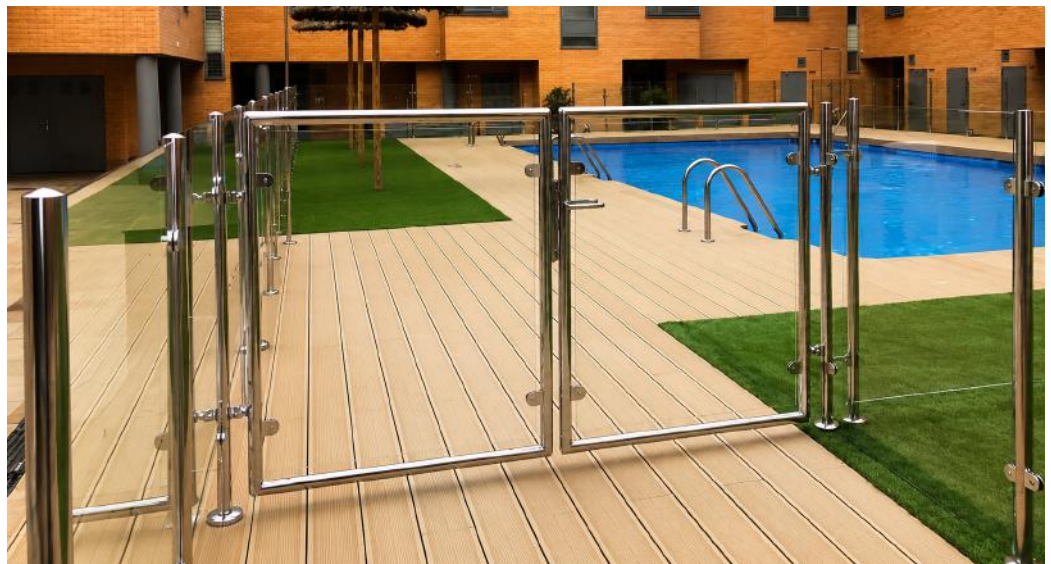
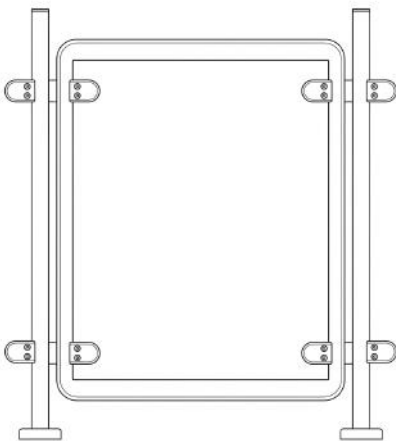
F700-35/A INCLUYE: Pernios, cerradura con llave y manilla.



KIT PUERTA TUBO REDONDO CON PINZAS

CÓDIGO

F700-35/B INCLUYE: Pernios, cerradura con llave y manilla.



GAMA DE PERFILES EN U Y L

COD_ARTICULO	DESCRIPCION ARTICULO	DIMENSIONES mm	ESPESOR mm	LONGITUD mm	ENTREGA	ACABADO
U304P10101	PERFIL "U" ASI-304 10X10X10X1 PULIDO	10X10X10	1	6.000	ST	BAP
U304P10201	PERFIL "U" ASI-304 10X20X10X1 PULIDO	10X20X10	1	6.000	BP	BAP
U304P15101	PERFIL "U" ASI-304 15X10X15X1 PULIDO	15X10X15	1	6.000	ST	BAP
U304P15121	PERFIL "U" ASI-304 15X12X15X1 PULIDO	15X12X15	1	6.000	ST	BAP
U304P15151	PERFIL "U" ASI-304 15X15X15X1 PULIDO	15X15X15	1	6.000	ST	BAP
U304P15155	PERFIL "U" ASI-304 15X15X15X1.5 PULIDO	15X15X15	1,5	6.000	ST	BAP
U304P20152	PERFIL "U" ASI-204 20X15X20X1 PULIDO	20X15X20	1	6.000	ST	BAP
U304P20202	PERFIL "U" ASI-304 20X20X20X1 PULIDO	20X20X20	1	6.000	ST	BAP
U304P20405	PERFIL "U" ASI-304 20X40X20X1.5 PULIDO	20X40X20	1,5	6.000	BP	BAP
U304P25122	PERFIL "U" ASI-304 25X12X25X1 PULIDO	25X12X25	1	6.000	ST	BAP
U304P25152	PERFIL "U" ASI-304 25X15X25X1 PULIDO	25X15X25	1	6.000	ST	BAP
U304P25255	PERFIL "U" ASI-304 25X25X25X1,5 PULIDO	25X25X25	1,5	6.000	BP	BAP
U304P30153	PERFIL "U" ASI-304 30X15X30X1 PULIDO	30X15X30	1	6.000	ST	BAP
U304P30155	PERFIL "U" ASI-304 30X15X30X1.5 PULIDO	30X15X30	1,5	6.000	ST	BAP
U304P30205	PERFIL "U" ASI-304 30X20X30X1.5 PULIDO	30X20X30	1,5	6.000	ST	BAP
U304P30305	PERFIL "U" ASI-304 30X30X30X1,5 PULIDO	30X30X30	1,5	6.000	BP	BAP
U304P40205	PERFIL "U" ASI-304 40X20X40X1.5 PULIDO	40X20X40	1,5	6.000	ST	BAP
U304S15121	PERFIL "U" ASI-304 15X12X15X1 SATINADO	15X12X15	1	6.000	ST	SP
U304S15151	PERFIL "U" ASI-304 15X15X15X1 SATINADO	15X15X15	1	6.000	ST	SP
U304S20152	PERFIL "U" ASI-304 20X15X20X1 SATINADO	20X15X20	1	6.000	ST	SP
U304S30153	PERFIL "U" ASI-304 30X15X30X1 SATINADO	30X15X30	1	6.000	ST	SP
U316P15101	PERFIL "U" ASI-316 15X10X15X1 PULIDO	15X10X15	1	6.000	BP	BAP
U316P15121	PERFIL "U" ASI-316 15X12X15X1 PULIDO	15X12X15	1	6.000	BP	BAP
U316P15151	PERFIL "U" ASI-316 15X15X15X1 PULIDO	15X15X15	1	6.000	BP	BAP
U316P15155	PERFIL "U" ASI-316 15X15X15X1,5 PULIDO	15X15X15	1,5	6.000	BP	BAP
U316P20152	PERFIL "U" ASI-316 20X15X20X1 PULIDO	20X15X20	1	6.000	BP	BAP
U316P20202	PERFIL "U" ASI-316 20X20X20X1 PULIDO	20X20X20	1	6.000	BP	BAP
U316P25255	PERFIL "U" ASI-316 25X25X25X1,5 PULIDO	25X25X25	1,5	6.000	BP	BAP
U316P30153	PERFIL "U" ASI-316 30X15X30X1 PULIDO	30X15X30	1	6.000	BP	BAP
U316P30155	PERFIL "U" ASI-316 30X15X30X1,5 PULIDO	30X15X30	1,5	6.000	BP	BAP
L304P10101	PERFIL "L" ASI-304 10X10X1 PULIDO	10X10	1	6.000	BP	BAP
L304P15151	PERFIL "L" ASI-304 15X15X1 PULIDO	15X15	1	6.000	BP	BAP
L304P20101	PERFIL "L" ASI-304 20X10X1 PULIDO	20X10	1	6.000	BP	BAP
L304P20201	PERFIL "L" ASI-304 20X20X1 PULIDO	20X20	1	6.000	BP	BAP
L304P20205	PERFIL "L" ASI-304 20X20X1,5 PULIDO	20X20	1,5	6.000	BP	BAP
L304P25255	PERFIL "L" ASI-304 25X25X1,5 PULIDO	25X25	1,5	6.000	BP	BAP
L304P30151	PERFIL "L" ASI-304 30X15X1 PULIDO	30X15	1	6.000	BP	BAP
L304P30305	PERFIL "L" ASI-304 30X30X1,5 PULIDO	30X30	1,5	6.000	BP	BAP
L304P40205	PERFIL "L" ASI-304 40X20X1,5 PULIDO	40X20	1,5	6.000	BP	BAP
L304P40405	PERFIL "L" ASI-304 40X40X1,5 PULIDO	40X40	1,5	6.000	BP	BAP
L304P50505	PERFIL "L" ASI-304 50X50X1,5 PULIDO	50X50	1,5	6.000	BP	BAP
L304P60605	PERFIL "L" ASI-304 60X60X1,5 PULIDO	60X60	1,5	6.000	BP	BAP
L304T20208	PERFIL "L" ASI-304 20X20X0.8 TEXTURADO	20X20	0,8	6.000	BP	TX
L316P20205	PERFIL "L" ASI-316 20X20X1,5 PULIDO	20X20	1,5	6.000	BP	BAP
L316P30305	PERFIL "L" ASI-316 30X30X1,5 PULIDO	30X30	1,5	6.000	BP	BAP

ENTREGA

Material en Stock	ST
Material Bajo Pedido	BP

ACABADOS

BAP	Brillo
SP	Satinado
TX	Texturado

TODOS NUESTROS PERFILES SE SUMINISTRAN CON UNA LAMINA DE PROTECCIÓN DE PVC DE 70 MICRAS



Forjas 2000

SERIE CRISTAL



Piezas diseñadas para resistir el paso del tiempo y tendencias que nacen para durar. Un compromiso con la calidad que se siente en cada detalle.




Forjas 2000

Ingeniería en acero: El arte de la transparencia

CENTRAL Y OFICINAS

Calle Gutenberg, 22-24
Polígono Torrehierro 45600
Talavera de la Reina (Toledo)
Teléfono: 925 80 46 14
correo@forjas2000.com

 +34 639 58 79 05

DELEGACIÓN BARCELONA

Avenida Cerdanyola 79-81 Edificio
Inbisa II 08172 Sant Cugat del Vallés
(Barcelona)
Teléfono: 937 47 90 67
bcn@forjas2000.com

 +34 616 48 14 54



www.forjas2000.com



www.forjas2000barcelona.com



CATÁLOGO ACTUALIZADO