

RedSteel

Pakowanie jest proste!



OSZCZĘDŹ CZAS I ZWIĘKSZ
WYDAJNOŚĆ SWOICH
PRACOWNIKÓW!

UŁATW PAKOWANIE
I KOMPLETACJĘ ZAMÓWIEŃ

www.RedSteel.pl



Krótko o RedSteel

Jesteśmy **polskim producentem** specjalizującym się w **rozwiązaniach przyspieszających procesy pakowania i transportu** w Twoim magazynie. Nasze sztanदारowe autorskie produkty to m.in. **stoły do pakowania paczek, stoły obrotowe / owijarki, stoły magazynowe** czy **specjalistyczne wózki**. Wszystko co tworzymy, powstaje w oparciu o nasze wieloletnie, wyspecjalizowane w tej dziedzinie doświadczenie.

Od zawsze fascynowała nas możliwość tworzenia **produktów lepszych niż inne**. Takich, które **pozytywnie wpływają na otoczenie**. Pomagają w pracy, rozwijają firmy czy też rozwiązują problemy. Tymi wartościami kierujemy się przy każdym projekcie, który prowadzimy. Dzięki temu zawsze oferujemy tylko to co spełnia te standardy.

Nasze wysiłki są bardzo doceniane przez klientów. **Dowody? Zobaczysz je w Referencjach!**

Grzegorz Cichoń

Lider logistyki e-commerce

DECATHLON

Zakupy tutaj zawsze zaliczają się do trafionych, bo przedsiębiorstwo dba o funkcjonalność asortymentu. Dla szukających towarów, które charakteryzują się niestandardowymi rozwiązaniami, polecany sprzedawca jest dobrym wyborem.

Robert Górski

Kierownik Działu Logistyki

PLAY

Dwuletni okres użytkowania potwierdził jakość, funkcjonalność i trwałość zakupionych stołów kompletacyjnych. (...) otrzymane stoły do kompletacji paczek całkowicie spełniły nasze potrzeby i założenia. Pomogły nam szybciej, lepiej i bardziej ergonomicznie dla operatorów realizować wysyłki.

Łukasz Gorbacz

Dział wydań magazynowych

Komputronik
mag. pol.

Stoły wyczerpują nasze potrzeby i doskonale wpłynęły na poprawę jakości pakowania jak również komfortu pracy osób na tym stanowisku. Stoły wykonane są niezwykle starannie co wpływa na ich solidność i trwałość. Szczególną wartością dodatnią tych stołów jest wyposażenie ich w blaty z blachy aluminiowej, które zdecydowanie lepiej sprawdzają się od tradycyjnych drewnianych.

Marcin Góralczyk

Kierownik operacyjny

answear.

Każda z naszych potrzeb czy każdy z naszych pomysłów szybko znajdował odzwierciedlenie w konkretnej propozycji wykonania. (...) projekt idealnie wpasowywał się w nasze oczekiwania. Finalnie cały dział realizacji wysyłek pracuje na stołach firmy RedSteel i po półtorę roku intensywnego użytkowania nie mamy żadnych zastrzeżeń co do ich funkcjonalności czy jakości wykonania. Stoły nie wymagały żadnych ingerencji, napraw czy reklamacji.

Tomasz Dąbka

VP Warehousing

WESTWING

Jesteśmy niezwykle zadowoleni, ponieważ spełnione zostały wszystkie nasze potrzeby i to w sposób, który realnie wpłynął na poprawę pracy. Dostarczone stoły są doskonałej jakości zarówno pod kątem wykorzystywanych materiałów jak i zaproponowanych rozwiązań. Mieliliśmy sporo wątpliwości czy uda się pogodzić tak wiele założeń, jednak postawienie na doświadczonego partnera okazało się tu kluczowe i bez wątpienia, dzięki temu projekt zakończył się pełnym sukcesem.

Marlena Musiał

Dyrektor Łańcucha Dostaw

17 60
GERLACH

Otrzymane urządzenia w postaci kompletnych stołów do pakowania paczek i regałów na kartony sprawdziły się nie tylko w teorii, ale również w praktyce. Stoły do pakowania stanowią narzędzia, które zgodnie z założeniami poprawiły jakość i szybkość pakowania. Osoby na co dzień pracujące na tych stanowiskach chwalą je za ergonomię i wygodę.

Stół do pakowania paczek

Modułowy, profesjonalny, dopasowany

Profesjonalny, modułowy stół do pakowania RedSteel, który dzięki wykorzystaniu **ogromnej ilości dostępnych akcesoriów** skonfigurujesz idealnie do swoich potrzeb, sposobu pakowania czy rodzaju wykorzystywanych materiałów pakowych.

Pakowanie jest proste!

- » **Niezniszczalna stalowa konstrukcja.**
- » Jedyny stół z **rewolucyjnym aluminiowym blatem.**
- » Najwyższy poziom dopasowania dzięki **modułowości.**



ZOBACZ WIDEO NA



Zeskanuj i skonfiguruj swój stół do pakowania

7 lat
gwarancji



Zwiększ wydajność swoich pracowników nawet o 100%.



Zmniejsz zużycie materiałów pakowych nawet o 20 %.



Oszczędź czas na pakowaniu nawet o 100 %.



Popraw wygodę oraz ergonomię pracy nawet o 100 %.

Stoły do pakowania RedSteel znajdziesz w najefektywniejszych magazynach małych i dużych firm.

DECATHLON

Komputronik
namy to!

17 60
GERLACH

answear.

PLAY

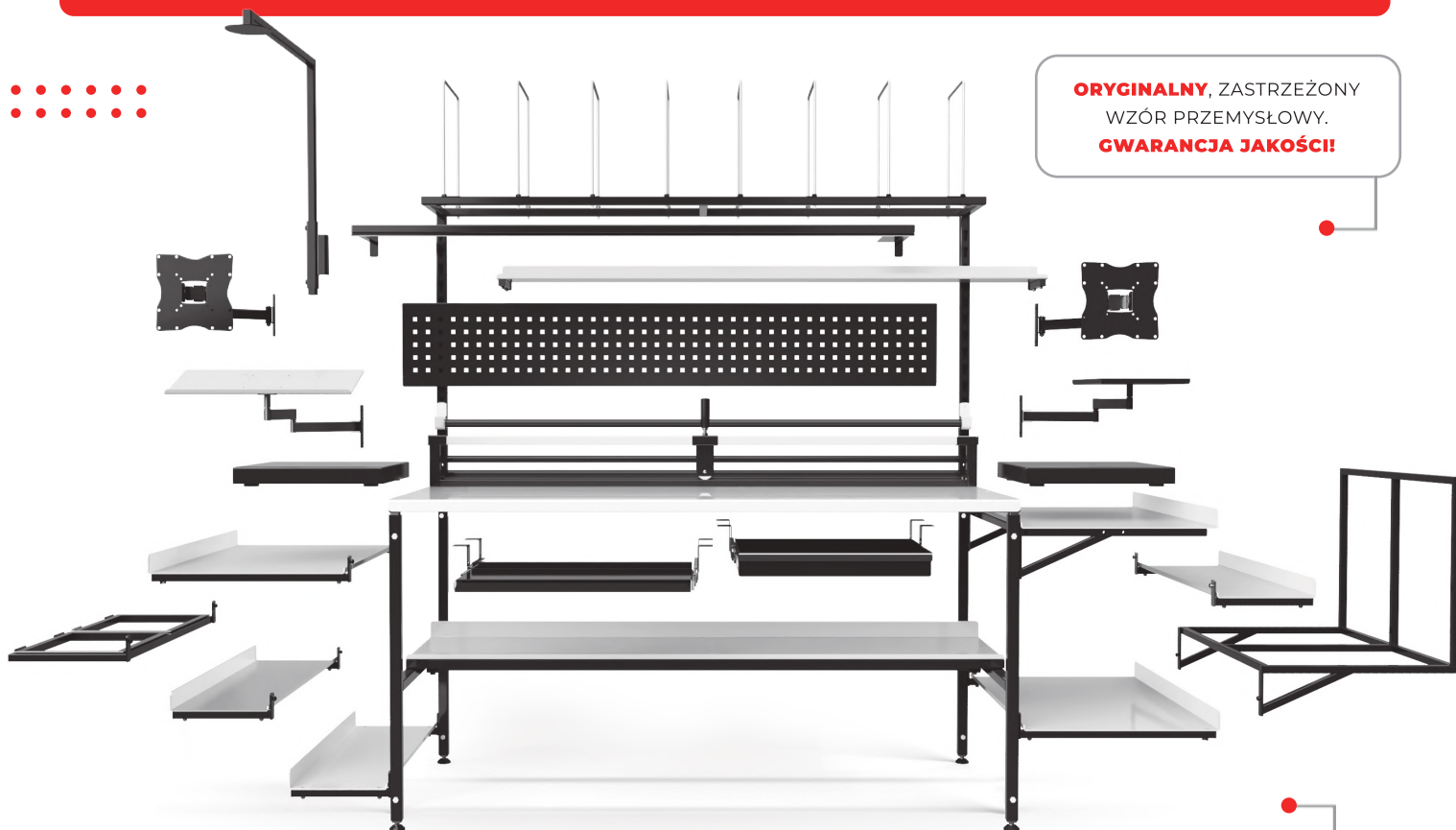
Green Cell
Fresh Energy

rebel

□ - BASF

Bio Planet

Poznaj **najbardziej rozbudowany STÓŁ DO PAKOWANIA PACZEK** w Polsce!



**ORYGINALNY, ZASTRZEŻONY
WZÓR PRZEMYSŁOWY.
GWARANCJA JAKOŚCI!**

**NIEZNISZCZALNY
ALUMINIOWY BLAT.
PEWNOŚĆ NIEZAWODNOŚCI.**

STABILNA STALOWA
KONSTRUKCJA. **IDEALNA NAWET
DO EKSTREMALNYCH WYZWAŃ!**

**DOPASOWANY DO TWOICH
POTRZEB! SKONFIGURUJ IDEALNE
DLA SIEBIE ROZWIĄZANIE.**

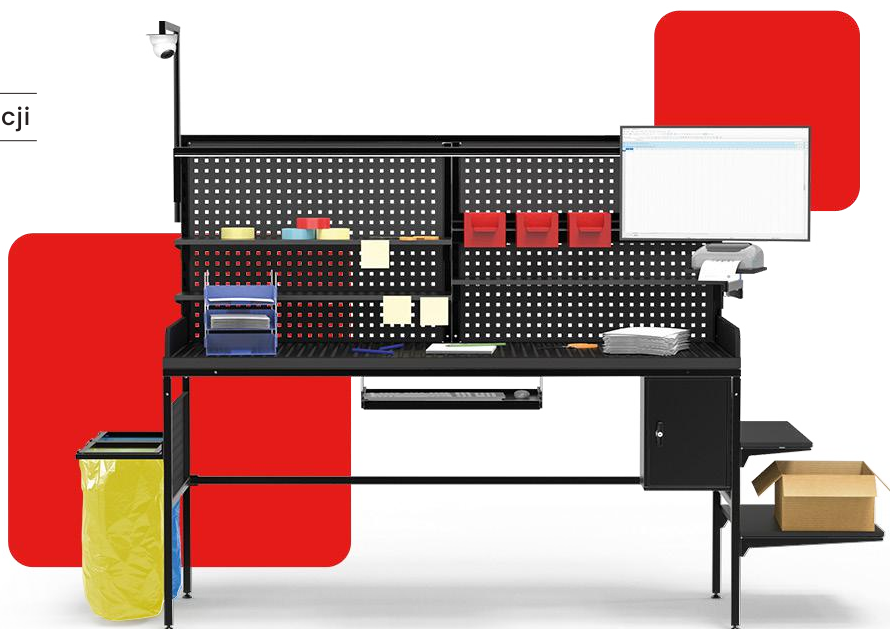
Skonfiguruj stół **idealnie** do potrzeb Twojego magazynu!



Stół Magazynowy

Do kompletacji, reklamacji, inwentaryzacji

Wiemy, że każdy proces jest inny, dlatego stworzyliśmy stół, który możesz **dostosować do swoich potrzeb**. To jedyne tak **wyspecjalizowane narzędzie**, które wprowadzi Twój magazyn na **zupełnie nowy poziom efektywności**.



Poznaj najbardziej rozbudowany **stół magazynowy** rewolucjonizujący takie procesy jak **reklamacja, kompletacja** czy **inwentaryzacja**. Skonfiguruj stanowisko **idealnie do swoich potrzeb**, produktów z którymi pracujesz czy dostępnej przestrzeni. To właśnie dzięki modułowości, będziesz w stanie pracować **szybciej, lepiej i dokładniej!**



40+
akcesoriów do wyboru



90 000+
kombinacji konfiguracji



7 lat
gwarancji





Jeden stół magazynowy – tysiące możliwości!



Zwiększ wydajność pracy

Doskonale dostosowane stanowisko pracy to klucz do zwiększenia wydajności.

Wzrost wydajności nawet o 100%!



Zmniejsz ilość błędów

Perfekcyjna organizacja wszystkiego co niezbędne to pewny wzrost skuteczności.

Poprawa nawet do 50%.



Zadbaj o produkty

Dobierz rozwiązania tak, aby zapewniały bezpieczeństwo dla Twoich produktów.

Do 100% bezpieczeństwa.



Popraw ergonomię pracy

Zadbaj o jakość, higienę i bezpieczeństwo pracy oraz postaw na prozdrowotne rozwiązania.

100% pewność wzrostu zadowolenia!

40+ akcesoriów do wyboru

To naprawdę **ogromna ilość**, ale właśnie dzięki temu nasz stół magazynowy jest tak wyjątkowy! Zadbaliśmy o każdy najmniejszy detal, tak abyś mógł **uprościć do maksimum pracę** swoich ludzi i przenieść jej ciężar na doskonale narzędzie.



Wykorzystany każdy centymetr

Stół podzielony został na **kilka stref**, które są dostosowane **do montażu różnych**, dedykowanych **akcesoriów**. Do dyspozycji masz prawy i lewy bok stołu, ściankę przednią (również dzieloną na dwie części) czy strefę bezpośrednio pod blatem.

Poznaj naprawdę solidny stół

Już po samej wadze przekonasz się jakiej jakości jest to produkt! Wykorzystujemy wyłącznie **stal grubościenną** i łączymy ją w większości w procesie spawania. Połączenia skręcane zmniejszyliśmy do minimum uzyskując tym samym **doskonałą stabilność**.



Pokochasz tą ergonomię

Nasz stół magazynowy został tak zaprojektowany, aby wprowadzić ergonomię na zupełnie inny poziom! Każde z akcesoriów możesz **zamontować na dobranej przez siebie wysokości** w sposób odpowiadający np.: wzrostowi operatora.



90 000+ kombinacji

Modułowość to słowo klucz, jeśli chcemy uzyskać narzędzie, które realnie wpłynie na poprawę procesów magazynowych takich jak kompletacja, reklamacja czy inwentaryzacja. **Skonfiguruj stół** dokładnie tak jak tego potrzebujesz!

Gotowy na każde zadanie

Do wyboru oddajemy **kilka różnych materiałów**, z których może być wykonany blat stołu. Dobierz go w zależności od swoich potrzeb. Niezniszczalny? Delikatny dla produktów? Odporny na ciecze? Nie ma problemu!



Zeskanuj i **skonfiguruj** stół magazynowy

Stół gastronomiczny

Do pracy z żywnością

Praca z żywnością i produktami spożywczymi to wymagający i specyficzny proces, dlatego zaprojektowaliśmy narzędzie, które ma ją **ułatwić i przyspieszyć**. To jedyny tak **wyspecjalizowany i dedykowany** produkt!

Stół gastronomiczny RedSteel to **klucz do zrewolucjonizowania Twoich procesów pakowania, przepakowywania czy kompletacji**. Odkryj, jak możemy pomóc Ci usprawnić każdy krok.



Nowy wymiar pracy z żywnością i produktami spożywczymi!



Zwiększ wydajność pracy

Doskonale dostosowane stanowisko pracy to klucz do zwiększenia wydajności.



Zmniejsz ilość błędów

Perfekcyjna organizacja wszystkiego co niezbędne to pewny wzrost skuteczności.



Do żywności

Dedykowany do pracy z żywnością i produktami spożywczymi.



Popraw ergonomię pracy

Zadbaj o jakość, higienę i bezpieczeństwo pracy oraz postaw na prozdrowotne rozwiązania.



Zeskanuj i
skonfiguruj
stół gastronomiczny
do żywności



MODUŁOWA KONSTRUKCJA

7 LAT GWARANCJI

STAL NIERDZEWNA

40+ AKCESORIÓW DO WYBORU

90 000+ KOMBINACJI KONFIGURACJI



Stół do dużych paczek

Przeznaczony do zadań specjalnych

Pakowanie dużych czy długich przesyłek to bardzo trudny i czasochłonny proces, do którego często potrzeba więcej niż jednej osoby. Właśnie z myślą o rozwiązaniu tego problemu powstał specjalny **stół do dużych paczek RedSteel**. Zwiększyliśmy jego głębokość aż do 100 cm i zaprojektowaliśmy dedykowane uchwyty na mocowanie materiałów pakowych. Dzięki temu praca stanie się **znacznie prostsza, szybsza i wygodniejsza**.



7 lat
gwarancji



Zwiększ wydajność swoich pracowników nawet o 100%.



Zmniejsz zużycie materiałów pakowych nawet o 20 %.



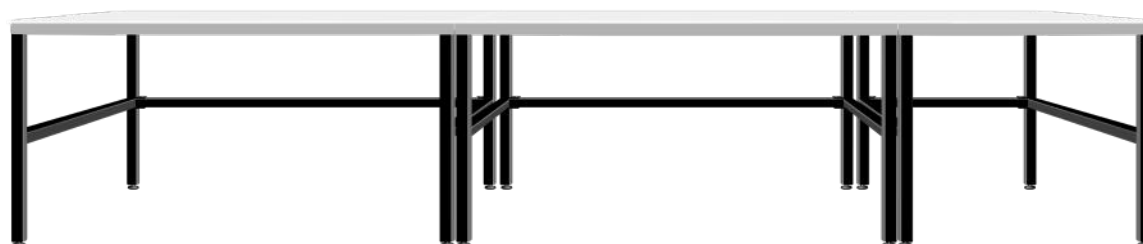
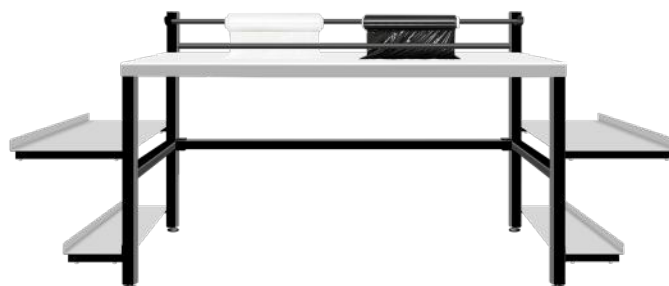
Oszczędź czas na pakowaniu nawet o 100 %.



Popraw wygodę oraz ergonomię pracy nawet o 100 %.

Skonfiguruj

do swoich potrzeb!



ZOBACZ WIDEO NA

YouTube



Zeskanuj i skonfiguruj stół do dużych paczek

Obrotowe stoły do pakowania paczek

Wybierz odpowiednią owijkę do paczek

Oszczędź czas potrzebny na pakowanie kartonów oraz paczek, popraw wygodę i wydajność swoich pracowników, a także ogranicz zużycie materiałów pakowych. Wprowadź do swojej firmy sprawdzone urządzenia do manualnego, półautomatycznego lub automatycznego pakowania i skutecznie zabezpieczaj przesyłki o dowolnym rozmiarze – od małych i średnich, aż po naprawdę duże paczki.



PRACUJ
SZYBCIEJ



PRACUJ
WYDAJNIEJ



PRACUJ
OSZCZĘDNIEJ



ZOBACZ WIDEO NA
YouTube

Owijkarki półautomatyczne



Owijkarki standard



Zeskanuj,
wybierz owijkę
do paczek i
skonfiguruj
według potrzeb
Twojego
magazynu



Owijarka standard:

DANE TECHNICZNE

	OWIJARKA STANDARD	OWIJARKA STANDARD WZMOCNIONA	OWIJARKA STANDARD Z SIŁOWNIKIEM	OWIJARKA STANDARD WZMOCNIONA Z SIŁOWNIKIEM
Maksymalne obciążenie	75 kg	120 kg	75 kg	120 kg
Maksymalna szerokość paczki	100 cm	100 cm	100 cm	100 cm
Maksymalna wysokość paczki (maksymalna wysokość na jaką można podnieść folię stretch)	130 cm	130 cm	90 cm	90 cm
Regulacja wysokości blatu (w zakresie co 5 cm)	70 cm - 85 cm	70 cm - 85 cm	70 cm - 85 cm	70 cm - 85 cm
Sposób obracania blatem	ręczny	ręczny	ręczny	ręczny
Materiał wykonania konstrukcji i blatu	stal	stal	stal	stal
Zastosowane łożyska	tak, 2 szt.	tak, 2 szt.	tak, 2 szt.	tak, 2 szt.
Zastosowane koła wspierające blat	-	tak, 4 szt.	-	tak, 4 szt.
Regulacja wysokości zawieszenia folii stretch	Tak, płynna		Tak, płynna, z wykorzystaniem siłownika	
Zasilanie	-		230 V	
Blokada przesuwania się kartonu			Tak	
Regulacja napięcia folii stretch			Tak, płynna	
Blat pokryty matą antypoślizgową			Tak	
Gwarancja			3 lata	



Owijarka niska:

DANE TECHNICZNE

	OWIJARKA NISKA	OWIJARKA NISKA WZMOCNIONA	OWIJARKA NISKA Z SIŁOWNIKIEM	OWIJARKA NISKA WZMOCNIONA Z SIŁOWNIKIEM
Maksymalne obciążenie	75 kg	120 kg	75 kg	120 kg
Maksymalna szerokość paczki	100 cm	100 cm	100 cm	100 cm
Maksymalna wysokość paczki (maksymalna wysokość na jaką można podnieść folię stretch)	100 cm	100 cm	90 cm	90 cm
Wysokość blatu	20 cm	20 cm	20 cm	20 cm
Sposób obracania blatem	ręczny	ręczny	ręczny	ręczny
Materiał wykonania konstrukcji i blatu	stal	stal	stal	stal
Zastosowane łożyska	tak, 2 szt.	tak, 2 szt.	tak, 2 szt.	tak, 2 szt.
Zastosowane koła wspierające blat	-	tak, 4 szt.	-	tak, 4 szt.
Regulacja wysokości zawieszenia folii stretch	Tak, płynna		Tak, płynna, z wykorzystaniem siłownika	
Zasilanie	-		230 V	
Blokada przesuwania się kartonu			Tak	
Regulacja napięcia folii stretch			Tak, płynna	
Blat pokryty matą antypoślizgową			Tak	
Gwarancja			3 lata	



Platforma obrotowa:

DANE TECHNICZNE

	PLATFORMA OBROTOWA	WZMOCNIONA PLATFORMA OBROTOWA
Maksymalne obciążenie	75 kg	120 kg
Sposób obracania blatem	ręczny	ręczny
Materiał wykonania konstrukcji i blatu	stal	stal
Zastosowane łożyska	tak, 2 szt.	tak, 2 szt.
Zastosowane koła wspierające blat	-	tak, 4 szt.
Blokada przesuwania się kartonu	tak	tak
Blat pokryty matą antypoślizgową	tak	tak
Gwarancja	3 lata	3 lata

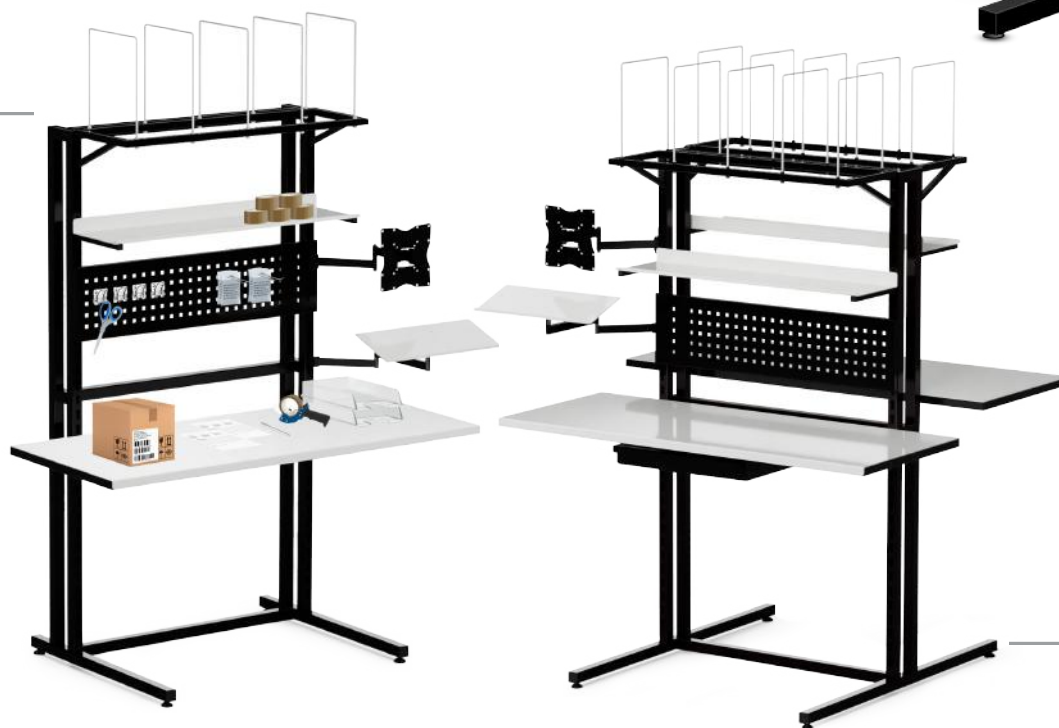
Stanowisko komputerowe / robocze

Wybierz swoją wersję

W pełni **konfigurowalne**, skonstruowane według **autorskich, zastrzeżonych** pomysłów modułowe stanowiska komputerowe / robocze wykorzystasz w swoim magazynie, biurze czy showroomie. Idealne do zadań specjalnych, takich jak: **punkt druku, miejsce pracy na stojąco** czy **stanowisko weryfikacyjne**. Dzięki modułowości i ogromnej ilości akcesoriów dostosujesz je **idealnie do swoich potrzeb!**



Jednostronne wysokie



Dwustronne wysokie



Idealne do pracy na stojąco i siedząco



Konfigurowalne



3 podstawowe wersje

Specjalistyczne krzesła magazynowe

Połączenie komfortu, jakości i wygody

Specjalistyczne **krzesła i taborety**, które doskonale sprawdzą się w każdym magazynie. Siedziska i oparcia **wykonane** zostały z **miękkiego, antypoślizgowego poliuretanu**, który poza **niezwykłą wytrzymałością** jest bardzo łatwy do utrzymania w czystości.

Mechanizmy wyposażone w regulację kąta nachylenia oparcia (w przypadku krzeseł) pozwalają na idealne dostosowanie pozycji. Z kolei podnóżki, dla zwiększenia ich trwałości, wykonane są ze stali chromowanej.

Wszystko to powoduje, że krzesła te i taborety sprawdzą się nawet w bardziej wymagających warunkach.



Krzesło magazynowe

KM-01



Wysokość:

480 mm – 680 mm;



Materiał siedziska i oparcia:

Poliuretan;



Obrotowy:

Tak;



Regulacja pochylenia:

Tak.

ZOBACZ WIDEO NA



Krzesło magazynowe

KM-02



Wysokość:

480 mm – 680 mm;



Materiał siedziska i oparcia:

Poliuretan;



Obrotowy:

Tak;



Regulacja pochylenia:

Tak.



Taboret magazynowy

TM-01



Wysokość:

480 mm – 680 mm;



Materiał siedziska:

Poliuretan;



Obrotowy:

Tak.



Taboret magazynowy

TM-02



Wysokość:

480 mm – 680 mm;



Materiał siedziska:

Poliuretan;



Obrotowy:

Tak.

Wózki magazynowe / kompletacyjne

Do transportu kuwet, pojemników Euro

Poznaj **unikalny, zaprojektowany przez nasz doświadczony zespół specjalistów, wózek magazynowy / kompletacyjny RedSteel, przeznaczony do transportu pojemników, skrzyń i kuwet Euro. Niezastąpiony w każdym magazynie, odmieni proces kompletacji i wprowadzi ergonomię pracy na zupełnie inny poziom. Dostępny w dwóch opcjach: z wbudowaną wagą i bez niej.**

Wybierz idealny wózek magazynowy

dla swoich potrzeb

Dwie wersje wózka:



Z systemem
ważącym



Bez systemu
ważącego

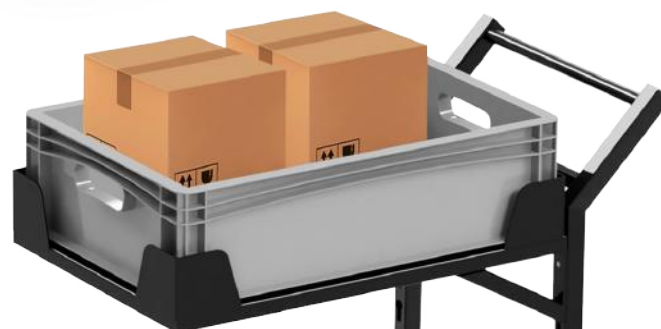
Dwa rozmiary wózka:



Standardowy



Powiększony



Wózki magazynowe półkowe

Uniwersalne, wszechstronne, wielozadaniowe

Popraw **wydajność** oraz **bezpieczeństwo** procesów transportowych w Twoim magazynie. Wprowadź **niezawodne, dopasowane wózki**, które **ułatwią** codzienną pracę, w tym **przyspieszą** działania związane z przyjmowaniem, przekazywaniem oraz kompletowaniem asortymentu. **Ogranicz ryzyko przestojów czy uszkodzeń.**

Zapoznaj się z całą gamą rozwiązań, które łatwo dostosujesz do charakteru oraz potrzeb Twojej firmy.



dwupółkowy



wysoki trzypółkowy



trzypółkowy



z regulowanym koszem

Akcesoria magazynowe

Dodatki, które potrafią sporo zmienić

Wyposaż swój magazyn we wszystko, co potrzebne, aby praca w nim **była bezpieczna, przebiegała sprawnie i odbywała się bez dodatkowych problemów**. Postaw na **sprawdzone akcesoria**, poprawiające **ergonomię** oraz **efektywność** wielu procesów magazynowych i logistycznych!



ZOBACZ WIDEO NA
 YouTube



Przenośnik rolkowy



Mobilny uchwyt na worki na odpady



Stojak na folię stretch



Uchwyt ścienny na folię





Jesteśmy tu dla Ciebie

RedSteel podbija polskie magazyny

Od 2014 roku pracujemy na swoją rozpoznawalność oraz zaufanie. Nasze produkty znajdziesz w każdym zakątku kraju, zarówno w małych, rodzinnych firmach jak i ogromnych, międzynarodowych korporacjach. W opinii naszych klientów **jesteśmy numerem 1** oraz pierwszym kontaktem, gdy proces pakowania wymaga usprawnień.



ZMNIĘJSZ ZUŻYCIE
MATERIAŁÓW PAKOWYCH

WPROWADŹ SUPER
ERGONOMIĘ PRACY



Kontakt:



(+48) 884 300 006



bok@redsteel.pl



www.RedSteel.pl



Odwiedź nas na:

