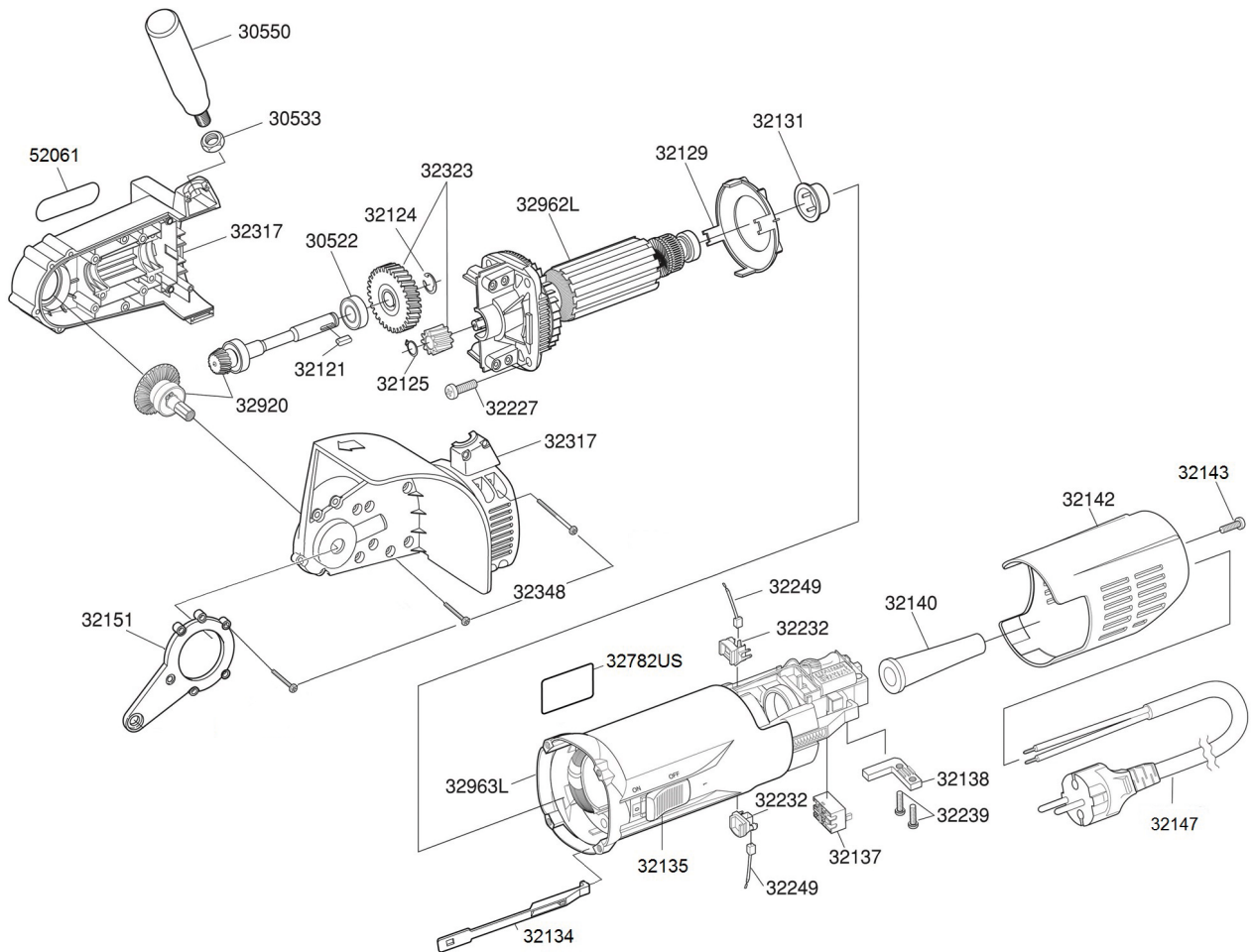


# BRISTLE BLASTER® ELECTRIC 230V | 50HZ

EXPLOSIONSZEICHNUNG | EXPLODED DRAWING



Art.-Nr. Item Code	Bezeichnung   Description
30522	Kugellager 2RSH   Ball Bearing 2RSH
30533	Sechskantmutter   Hex-Nut
30550	Handgriff   Handle
32121	Passfeder, rundstirnig   Parallel Key, Round-Ended
32124	Sicherungsring   Circlip
32125	Sicherungsring   Circlip
32129	Lüfterdeckel   Fan Lid
32131	Lagerdeckel   Bearing Cover
32134	Verbindungsstück   Connector
32135	Schalterknopf   Switch Button
32137	Schalter   Switch
32138	Kabelklemme   Cable Clamp
32140	Kabelmuffe   Cable Sleeve
32142	Motorgehäuse, hinten   Rear Motor Housing
32143	Schraube   Screw
32151	Bristle Blaster® Arm Electric
32227	Schraubenset   Screw Set

Art.-Nr. Item Code	Bezeichnung   Description
32232	Kohlebürstenhalter-Set   Carbon Brush Holder Set
32239	Schraubenset   Screw Set
32249	Kohlebürsten-Set   Carbon Brush Set
32317	Gehäuse   Housing
32323	Getriebezahnräder-Set   Helical Gear Set
32348	Schraubenset   Screw Set
32920	Kegelradset   Bevel Gear Set
32147	Kabel mit Schuko Stecker   H07 RN-F 2x1 mm <sup>2</sup> Power cord with EU plug   H07 RN-F 2x1 mm <sup>2</sup>
32782US	Sicherheitslabel   Safety Label
32962L	Rotor 240 V / 3200 U/min   Rotor 240 V / 3200 rpm
32963L	Motorgehäuse mit Stator 240 V / 3200 U/min Motor Housing with Stator 240 V / 3200 rpm
52061	Bristle Blaster® Typenschild Electric 230 V / 50 Hz Bristle Blaster® Name Plate Electric 230 V / 50 Hz

MontiPower - Part of Monti Group  
**MONTI- Werkzeuge GmbH**  
 Reisertstr. 21 | 53773 Hennef | Germany  
 T +49 (0) 2242 9090 630  
 info@montipower.com  
 www.montipower.com

MontiPower Americas  
 7677 Coppermine Drive  
 Manassas VA 20109  
 T +1 703 396 8777

