



Okna i drzwi PVC

Oferta systemów okiенno-drzwiowych

Wnętrza bliżej natury z oknami **Forest**

www.forest.pl

Kilka słów o Forest. Poznaj nas

Spółka Forest to założona w 2000 roku, początkowo niewielka rodzinna firma. Naszym fundamentem jest kameralny klimat i daleka od korporacyjnej atmosfera.

Firmę tworzymy wraz z zespołem ludzi, którzy dbają o profesjonalną obsługę, fachową realizację zleceń i terminowe dostarczenie ich do Klienta. To właśnie dzięki solidności zdobyliśmy zaufanie nie tylko na rodzimym, ale także na wielu zagranicznych rynkach.



Ponad 150 pracowników

20
00

Na rynku od 2000 roku



Realizacje w wielu krajach na całym świecie



Bogaty katalog

Posiadamy w ofercie wiele rodzajów produktów.



Szybkie wyceny

Ofertę na stolarkę możesz otrzymać już w 1 dzień!



Ekologiczne rozwiązania

Z myślą o środowisku, korzystamy z nowoczesnych technologii.



Energooszczędność

Wykorzystujemy tylko materiały wysokiej jakości, które oszczędzają ciepło.



Oprowadzimy Cię po katalogu.

Spis treści

Aluplast

Aluplast IDEAL 4000	6 - 7
Aluplast IDEAL 7000	8 - 9
Aluplast IDEAL 8000	10 - 11
Aluplast IDEAL NEO AD	12 - 13
Aluplast IDEAL NEO MD	12 - 13
Aluplast HST 85	14 - 15
Aluplast Smart-slide NEO	16 - 17
Drzwi zewnętrzne 70 mm	18 - 19
Drzwi zewnętrzne 85 mm	18 - 19

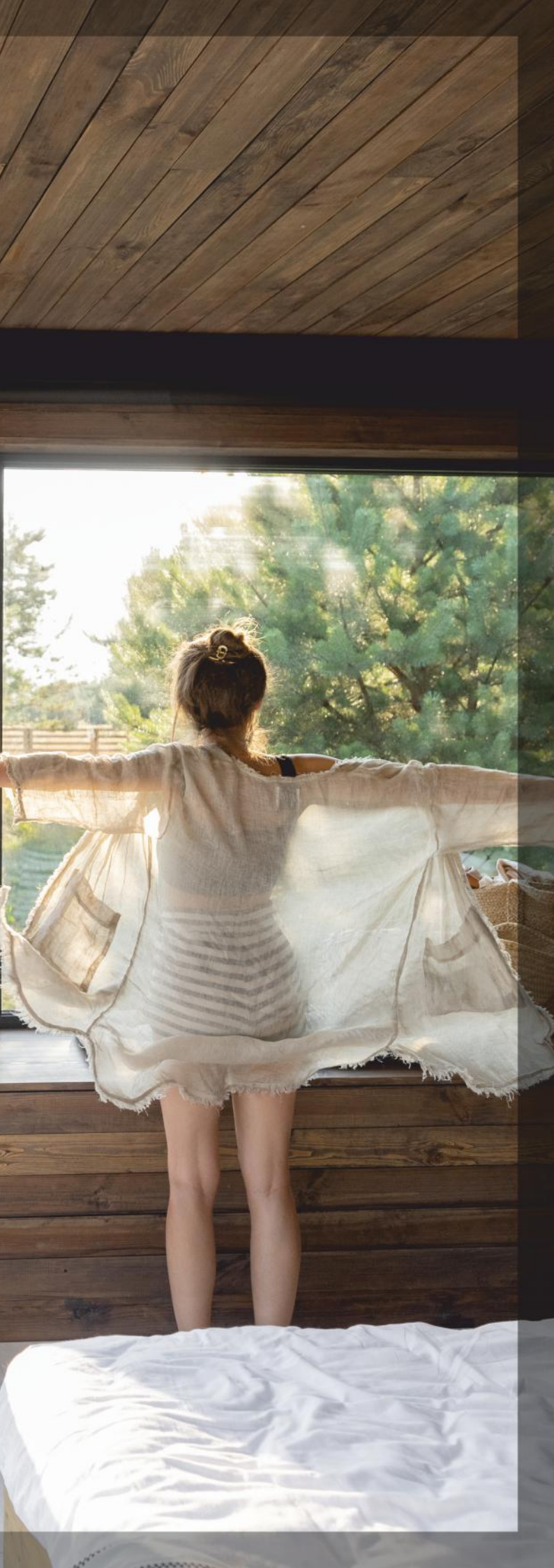
Gealan

Gealan Linear	22 - 23
Gealan Kontur	24 - 25
Gealan STV	26
Gealan Acrylcolor	27
Przegląd rozwiązań	28 - 29
Zainspiruj się	30 - 31



◀ [Sprawdź pełną ofertę](#)





Aluplast

Perfekcyjny wybór przy renowacjach.

Aluplast IDEAL 4000

U_w do
1,2
 W/m^2K

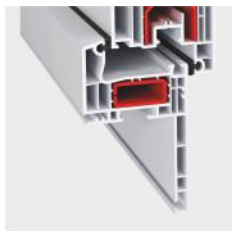
1



Subtelny wygląd

System charakteryzuje się wąskim profilem, co nadaje oknu smukły wygląd.

2



Renowacyjne rozwiązanie

Podczas renowacji, gdy często nie ma możliwości powiększenia otworu okiennego, ważna jest obniżona wysokość ramy i skrzydła – 114 mm, co zapewnia większą powierzchnię szklenia i więcej światła w pomieszczeniu.

3

Kompatybilne wzornictwo

Wyjątkowy design współgra z różnorodnymi systemowymi rozwiązaniami i kształtami profili.

4

Dekoracyjne powierzchnie

Struktury dekoracyjne Woodec odwzorowują wygląd i dotyk drewna, a Aludec oferuje matową powierzchnię imitującą aluminium.



Dane techniczne

Ilość komór w ramie	5
Ilość komór w skrzydle	5
Wysokość złożenia	114 mm
Głębokość ościeżnicy	70 mm
Ilość uszczelek	2
Grubość pakietu szybowego	do 40 mm
Efektywność energetyczna całego okna*	U_w do 0,83 W/m^2K

*dla okna referencyjnego 1230x1480 mm (z pakietem szybowym $U_g = 0,5 W/m^2K$)



Powierzchnie dekoracyjne
Woodec & Aludec



System idealny do renowacji



System drzwi zewnętrznych
70 mm (str. 18)



Wpuść naturę
do swojego domu

Świetne parametry w przystępnej cenie.

Aluplast **IDEAL 7000**

U_w do
1,0
 W/m^2K

1



Bezpieczeństwo z Bonding Inside

Technologia wklejania szyb w systemie IDEAL 7000 zwiększa odporność na włamania oraz stabilność konstrukcji.

2



Większa izolacja

System umożliwia zastosowanie energooszczędnych pakietów szybowych o szerokości do 51 mm.

3

Więcej zastosowań

Z pomocą systemu IDEAL 7000 możliwa jest konstrukcja drzwi zewnętrznych 85 mm (str. 18) z bardzo dobrą izolacyjnością cieplną.

4

Uniwersalny design

Klasyczny design profili systemu IDEAL 7000 pasuje do każdego stylu budownictwa.



Dane techniczne

Ilość komór w ramie	6
Ilość komór w skrzydle	6
Wysokość złożenia	119 mm
Głębokość ościeżnicy	85 mm
Ilość uszczelek	2
Grubość pakietu szybowego	do 51 mm
Efektywność energetyczna całego okna*	U_w do 0,77 W/m^2K

*dla okna referencyjnego 1230x1480 mm (z pakietem szybowym $U_g = 0,5 W/m^2K$)



Powierzchnie dekoracyjne
Woodec & Aludec



System drzwi zewnętrznych
85 mm (str. 18)

Najlepsze poranki?
Z pięknym widokiem

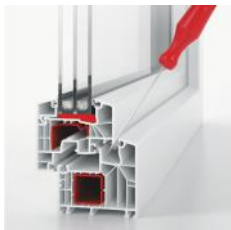


Klasa premium bez kompromisów.

Aluplast IDEAL 8000

U_w do
1,0
 W/m^2K

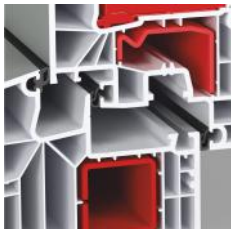
1



Dodatkowa ochrona

Specjalna ekstrudowana przyłga środkowa Safetec, z mocno przylegającą trzecią, wewnętrzną uszczelką, zwiększa szczelność konstrukcji i utrudnia wyważenie skrzydła, ograniczając dostęp do okuć.

2



3 poziomy uszczelnienia

Wykorzystanie trzech uszczelnień przedłuża żywotność mechanizmów okuciowych, które dzięki tzw. suchej komorze są skutecznie chronione przed wpływem czynników zewnętrznych.

3

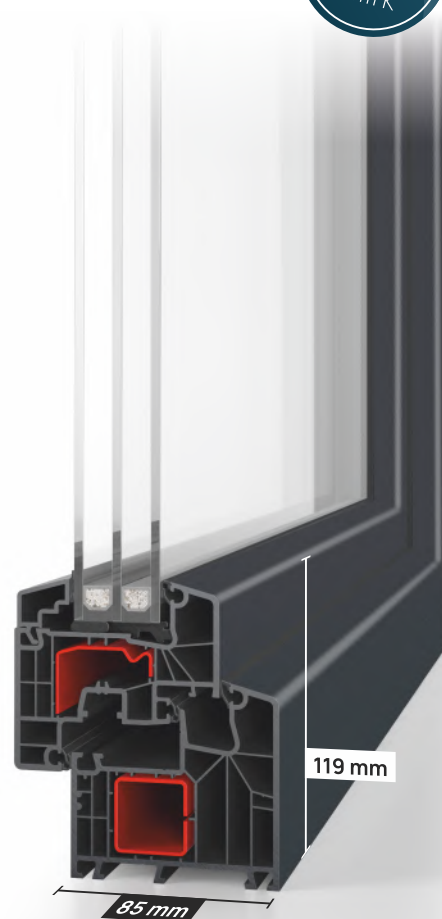
Bezpieczeństwo z Bonding Inside

Technologia wklejania szyb w systemie IDEAL 8000 zwiększa odporność na włamanie oraz stabilność konstrukcji.

4

Solidna izolacja

System zapewnia wyjątkową izolację termiczną, osiągając współczynnik U_w aż do $0,74 W/m^2K^*$.



Dane techniczne

Ilość komór w ramie	6
Ilość komór w skrzydle	6
Wysokość złożenia	119 mm
Głębokość ościeżnicy	85 mm
Ilość uszczelnień	3
Grubość pakietu szybowego	do 51 mm
Efektywność energetyczna całego okna*	U_w do $0,74 W/m^2K$

*dla okna referencyjnego 1230x1480 mm (z pakietem szybowym $U_g = 0,5 W/m^2K$)



Powierzchnie dekoracyjne
Woodec & Aludec



System drzwi zewnętrznych
85 mm (str. 18)



Nagrodzony złotym medalem
Budma

Okna gotowe na budownictwo energooszczędne i pasywne

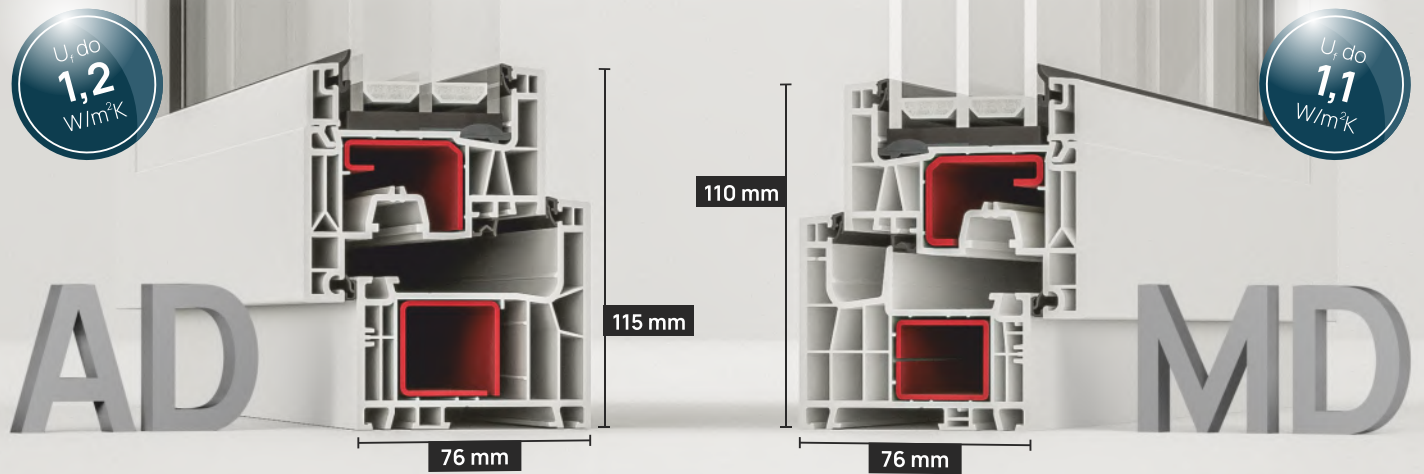
System IDEAL 8000, dzięki współczynnikowi przenikalności cieplnej $U_T=1,0 \text{ W/m}^2\text{K}$, jest istotny dla budownictwa energooszczędnego.

Osiągnięto to dzięki głębokości profili 85 mm, sześciokomorowej budowie oraz systemowi trzech uszczeliek. Możliwość stosowania pakietów szybowych o szerokości do 51 cm pozwala na tworzenie okien o bardzo niskiej przenikalności cieplnej.



Systemy z uszczelnieniem zewnętrznym i środkowym.

Aluplast **IDEAL NEO AD & MD**



Wyrafinowane Wzornictwo i Praktyczne Rozwiązania

Współczesne trendy projektowe preferują smukłe i symetryczne profile, które nadają oknom elegancję i lekkość. Dzięki wyjątkowo wąskim złożeniom profili, do wnętrza przedostaje się jeszcze więcej światła. To atrakcyjne rozwiązanie sprawdza się zarówno w nowym budownictwie, jak i podczas renowacji istniejących obiektów.

Dane techniczne

	AD	MD
Ilość komór w ramie	5	6
Ilość komór w skrzydle	6	6
Wysokość złożenia	115 mm	110 mm
Głębokość ościeżnicy	76 mm	76 mm
Ilość uszczelek	2	3
Grubość pakietu szybowego	do 54 mm	do 54 mm
Efektywność energetyczna całego okna*	U_w do 0,79 W/m ² K	U_w do 0,76 W/m ² K

*dla okna referencyjnego 1230x1480 mm (z pakietem szybowym $U_g = 0,5$ W/m²K)



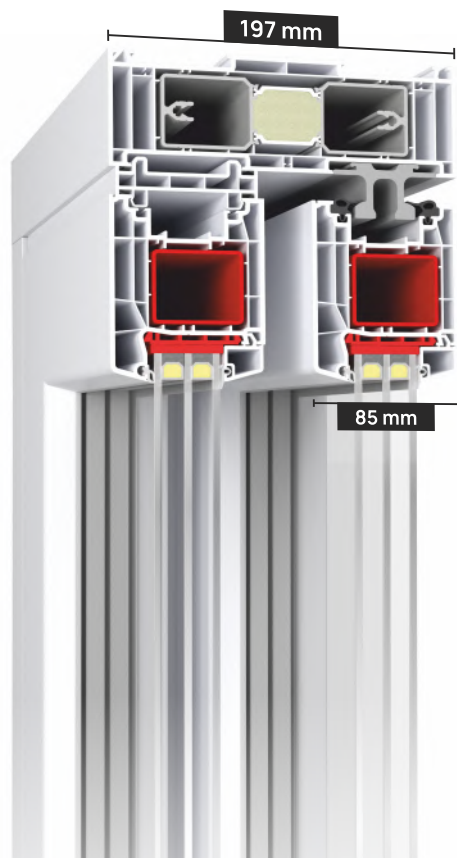
Powierzchnie dekoracyjne
Woodec & Aludec

Stwórz przyjazny klimat
w harmonii z naturą



Drzwi unoszono-przesuwne.

Aluplast HST 85



1



Panoramyczne widoki

Drzwi przesuwne HST to unikalne rozwiązania okienne, które umożliwiają realizację dużych przeszkleń, oferując niepowtarzalny widok na otoczenie domu.

2



System unoszono-przesuwny

Przekręcenie dużej klamki w dół, z pozycji zamknięcia, powoduje uniesienie skrzydła o kilka milimetrów, zwolnienie docisku uszczelek i możliwość swobodnego przesuwania skrzydeł.

3

Bezproblemowe użytkowanie

Zastosowanie specjalnych mechanizmów okuciowych umożliwia bezproblemowe przesuwanie dużych skrzydeł.

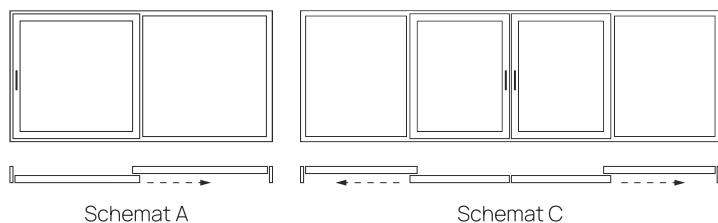
4

Niezawodna jakość

Stabilne oparcie i prowadzenie wózków jezdnych gwarantują doskonałe użytkowanie nawet przez wiele lat!

WNĘTRZE W HAR

Możliwe schematy



Schemat A

Schemat C

Dane techniczne

Głębokość zabudowy ramy	197 mm
Głębokość zabudowy skrzydła	85 mm
Maksymalna szerokość konstrukcji	6500 mm
Maksymalna wysokość konstrukcji	biała do 2600 mm, kolor do 2500 mm
Grubość pakietu szybowego	do 51 mm



Konstrukcje do 6,5 m szerokości



Powierzchnie dekoracyjne
Woodec & Aludec



ARMONII Z NATURĄ

Niezawodny system drzwi przesuwnych.

Aluplast Smart-slide NEO



1



Łatwa obsługa

Po odblokowaniu skrzydło przesuwa się wyjątkowo lekko, wymagając minimalnej siły.

2



Doskonała szczelność

Przekręcenie klamki powoduje poprzeczne dociskanie uszczelek obwodowych do ościeżnicy na całym obwodzie.

3

Nowoczesny design

Nowoczesność i elegancja w idealnym połączeniu, osiągnięte dzięki prostym, symetrycznym kształtom.

4

Atrakcyjna alternatywa

Smart-slide NEO to nowoczesna alternatywa dla tradycyjnych drzwi przesuwnych typu PSK/PATIO.



Możliwe schematy



Schemat A

Dane techniczne

Głębokość zabudowy ramy

154 mm

Głębokość zabudowy skrzydła

78 mm

Maksymalna szerokość konstrukcji

3200 mm

Maksymalna wysokość konstrukcji

2400 mm

Grubość pakietu szybowego

do 52/54 mm



Konstrukcje do 3,2 m szerokości



Powierzchnie dekoracyjne
Woodec & Aludec



Możliwe konstrukcje okien
przesuwnych



Kompatybilne z IDEAL 4000.

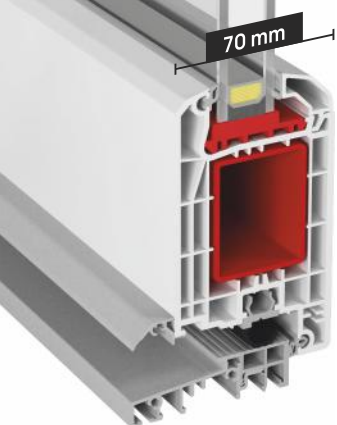
Drzwi zewnętrzne 70 mm



Energooszczędny wybór

Dzięki konstrukcji wielokomorowej i zastosowaniu progu drzwiowego z termoizolacyjną wkładką, zapewniają znakomite właściwości termoizolacyjne.

Dane techniczne



Ilość komór	5
Głębokość zabudowy	70 mm
Grubość pakietu szybowego	do 41 mm
Ilość uszczelek	2
Warianty skrzydeł	standardowe
Zastosowanie	standardowe

Kompatybilne z IDEAL 7000 i 8000.

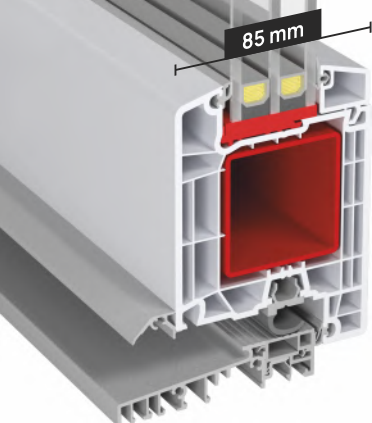
Drzwi zewnętrzne 85 mm



Wysokie standardy

Doskonała opcja dla domów jednorodzinnych, która łączy w sobie oszczędność energii i wysokie standardy estetyczne, odpowiadające wymaganiom zarówno architektów, jak i mieszkańców.

Dane techniczne



Ilość komór	6
Głębokość zabudowy	85 mm
Grubość pakietu szybowego	do 51 mm
Ilość uszczelek	2
Warianty skrzydeł	standardowe, z panelem dekoracyjnym
Zastosowanie	budownictwo energooszczędne

Zadbaj o wizytówkę
swojego domu







Gealan

Nowoczesny design w niższej cenie.

Gealan Linear



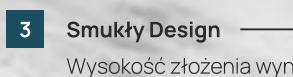
1 Kanciaste wzornictwo

Okna Linear dzięki nachyleniu przyłgi pod kątem 4° oraz listwom przyszybowym pod kątem 90° nabierają nowoczesnego wyglądu, co sprawia, że prezentują się jak segment premium.



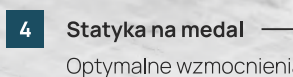
2 Dodatkowa uszczelka

Doskonałe parametry izolacji okna zapewnia dodatkowa uszczelka umieszczona w środkowej części ramy.



3 Smukły Design

Wysokość złożenia wynosi zaledwie 110 mm, a głębokość zabudowy to tylko 74 mm.



4 Statyka na medal

Optymalne wzmocnienia stalowe gwarantują wysoką stabilność.

Dane techniczne

Ilość komór w ramie	6
Ilość komór w skrzydle	5
Wysokość złożenia	110 mm
Głębokość ościeżnicy	74 mm
Ilość uszczelek	3
Grubość pakietu szybowego	do 50 mm
Efektywność energetyczna całego okna*	U_w do 0,73 W/m ² K

*dla okna referencyjnego 1230x1480 mm (z pakietem szybowym $U_g = 0,5$ W/m²K)



Materiały pochodzące z recyklingu



Duże przeszklenia dzięki Gealan STV (str. 26)



Więcej zalet Gealan Linear

- ✓ Proste kontury od zewnętrznej i wewnętrznej strony okna
- ✓ Możliwość zastosowania w obiektach nowo budowanych oraz poddanych renowacji
- ✓ Obszerna paleta oklein w tym gładkich i matowych
- ✓ Możliwość wykończenia ekskluzywnymi drewnopodobnymi foliami RealWood
- ✓ Ochrona naturalnych zasobów - rdzeń profili wykonany z materiału powtórnie przetworzonego

Antywłamaniowy segment premium.

Gealan Kontur



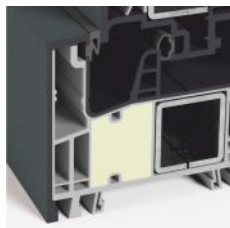
1



Płetwa antywłamaniowa

Zdecydowaną blokadą dla włamywaczy będzie uszczelnienie środkowe wykonane z twardego PVC.

2



Doskonała termoizolacja

Większe komory IKD pozwalają na umiejscowienie większej ilości pianki, która poprawia parametry termoizolacji.

3

Powierzchnia ze szkła akrylowego

Trwała powierzchnia profili dzięki technologii Acrylcolor zapewnia doskonały wygląd okien nawet po wielu latach (str. 27).

4

Lepsza izolacja akustyczna

Możliwość zastosowania grubszych przeszkleń zapewnia skuteczniejsze tłumienie dźwięków.

Dane techniczne

Ilość komór w ramie	6
Ilość komór w skrzydle	5
Wysokość złożenia	114 mm
Głębokość ościeżnicy	82,5 mm
Ilość uszczelek	3
Grubość pakietu szybowego	do 56 mm
Efektywność energetyczna całego okna*	U_w do 0,70 W/m ² K

*dla okna referencyjnego 1230x1480 mm (z pakietem szybowym $U_g = 0,5$ W/m²K)



Materiały pochodzące z recyklingu



Duże przeszklenia dzięki Gealan STV (str. 26)



Dostępna paleta kolorów Gealan Acrylcolor (str. 27)

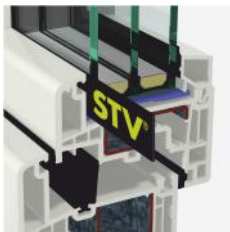
Więcej zalet Gealan Kontur

- ✓ Poziom antywłamaniowości RC3
- ✓ Szeroka gama pakietów szybowych, dzięki uniwersalnej przyłdze skrzydła
- ✓ Solidne wzmocnienia stalowe zapewniają stabilność ościeżnicy i skrzydła
- ✓ Kąt nachylenia przyłgi to tylko 4°
- ✓ Obszerna paleta oklein w tym gładkich i matowych
- ✓ Możliwość wykończenia ekskluzywnymi drewnopodobnymi foliami RealWood



Szklenie statyczne na sucho.

Gealan **STV**



Na czym polega technologia STV? —

STV (szklenie statyczne na sucho) polega na łączeniu szkła i profilu skrzydła za pomocą dwustronnej taśmy klejącej, jednocześnie utrzymując tradycyjne klockowanie. Dzięki temu połączeniu statyczna wytrzymałość szklanej tafli przenosi się na skrzydło, co zwiększa stabilność całego systemu.

- ✓ **Duże konstrukcje**
Jednoczesne zastosowanie wzmocnień stalowych i STV umożliwia budowę okien o naprawdę dużych rozmiarach.
- ✓ **Mniejsza waga okna**
Dzięki taśmie STV można zrezygnować ze wzmocnień stalowych, dzięki czemu okno staje się lżejsze i mniej awaryjne.
- ✓ **Jeszcze bezpieczniej**
Mocne właściwości klejące zapewnią naszemu budynkowi dodatkową ochronę przed włamaniami.

Duże konstrukcje dzięki zastosowaniu STV

Bardzo wysoka wytrzymałość spojenia szyby z ramą

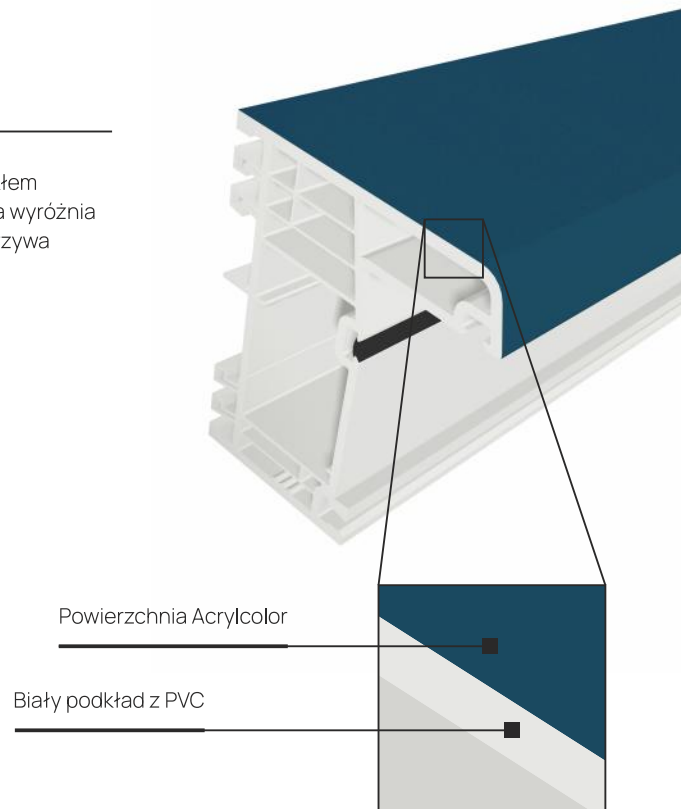


Innowacyjna technologia barwienia profili. Gealan **Acrylcolor**

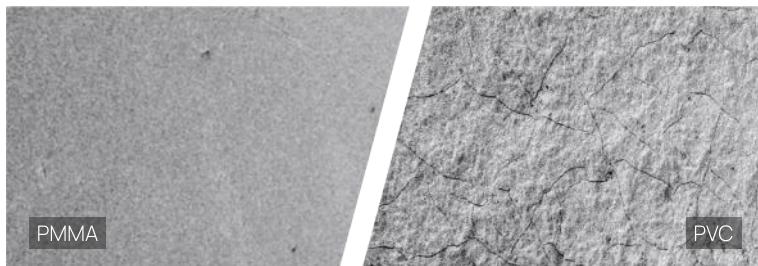
Co to jest Acrylcolor?

Podczas koekstruzji dochodzi do stopienia warstwy z białego PVC z barwionym szkłem akrylowym (PMMA). W efekcie tworzy się wysokiej jakości powierzchnia profili, która wyróżnia się wyjątkowymi właściwościami. Ta powierzchnia uszlachetnia i chroni okna z tworzywa sztucznego na długi czas.

- ✓ **Trwała ochrona na lata**
Powłoka Acrylcolor zapewnia ochronę przed odpryskami, łuszczeniem się farby i zarysowaniami przez długie lata. Wszelkie zarysowania można łatwo usunąć za pomocą czyściwa Mirlon.
- ✓ **Bez blaknięć**
Szkło akrylowe to bardzo trwała powłoka, której główną cechą jest odporność na blaknięcie i odbarwienia. Dzięki temu nie musisz martwić się o wygląd okien nawet po wielu latach.



Trwałość powłoki po upływie 10 lat



Zeskanuj kod QR i poznaj pełną paletę kolorów Gealan Acrylcolor



Systemy okiennie-drzwiowe PVC.

Przeгляд rozwiązań



Aluplast
IDEAL 4000



Aluplast
IDEAL 7000

Ilość komór w ramie	5	6
Ilość komór w skrzydle	5	6
Wysokość złożenia	114 mm	119 mm
Głębokość ościeżnicy	70 mm	85 mm
Ilość uszczelek	2	2
Grubość pakietu szybowego	do 40 mm	do 51 mm
Efektywność energetyczna ramy okna	U_f do 1,2 W/m ² K	U_f do 1,0 W/m ² K
Efektywność energetyczna całego okna*	U_w do 0,83 W/m ² K	U_w do 0,77 W/m ² K

*dla okna referencyjnego 1230x1480 mm (z pakietem szybowym $U_g = 0,5$ W/m²K)



Aluplast
IDEAL 8000



Aluplast
IDEAL NEO AD



Aluplast
IDEAL NEO MD



Gealan
Linear



Gealan
Kontur

6	5	6	6	6
6	6	6	5	5
119 mm	115 mm	110 mm	110 mm	114 mm
85 mm	76 mm	76 mm	74 mm	82,5 mm
3	2	3	3	3
do 51 mm	do 54 mm	do 54 mm	do 50 mm	do 56 mm
U, do 1,0 W/m ² K	U, do 1,2 W/m ² K	U, do 1,1 W/m ² K	U, do 1,0 W/m ² K	U, do 1,0 W/m ² K
U _w do 0,74 W/m ² K	U _w do 0,79 W/m ² K	U _w do 0,76 W/m ² K	U _w do 0,73 W/m ² K	U _w do 0,70 W/m ² K



Odkryj ciekawe pomysły.
Zainspiruj się







Fabryka Okien PVC i aluminium

ul. Daleka 115, 82-200 Malbork

+48 55 272 04 44, +48 55 272 04 45

kontakt@forest.pl

www.forest.pl



NASZE LOKALIZACJE

Fabryka Malbork

ul. Daleka 115
82-200 Malbork

+48 55 272 04 44

Oddział Tczew

ul. Gdańska 8
83-100 Tczew

+48 58 777 44 43

Oddział Elbląg

ul. Ogólna 13A
82-300 Elbląg

+48 55 232 02 32



Producent zastrzega sobie prawo do wprowadzania zmian w specyfikacji okien • Kolory przedstawione w katalogu są poglądowe i mogą różnić się od rzeczywistych • Wszelkie prawa zastrzeżone • 2024 • PL