

# **GAFNER Mist- u. Kompoststreuer**

## **ERSATZTEILLISTE**

# **Beiblatt Zentralschmierung**

Copyright

Herausgeber dieser Kundendokumente ist die GAFNER Maschinenbau AG,  
CH-8637 Laupen-Wald (Tel. 055 246 34 15 / FAX 055 246 51 70)

Alle Rechte, insbesondere das Recht der Vervielfältigung und der Verbreitung sowie der Übersetzung, bleiben vorbehalten. Kein Teil des Werks darf in irgendeiner Form (Druck, Fotokopie, Mikrofilm oder ein anderes Verfahren) ohne schriftliche Genehmigung reproduziert oder unter Verwendung elektronischer Systeme gespeichert, verarbeitet, vervielfältigt oder verbreitet werden.

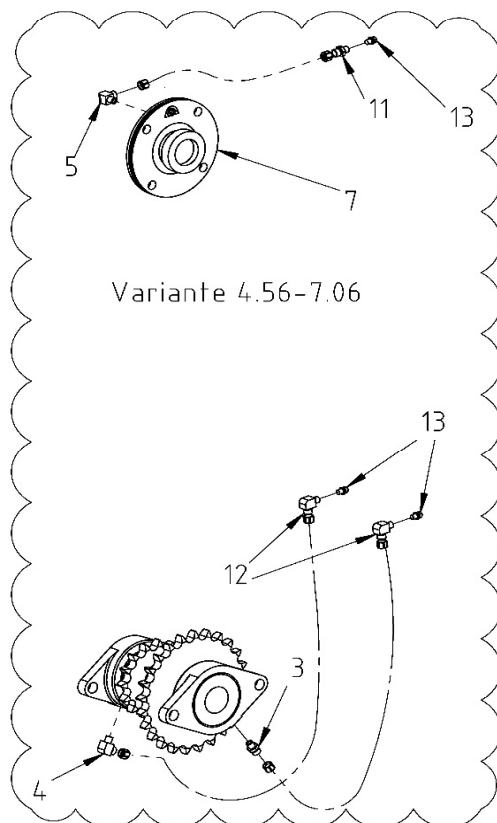
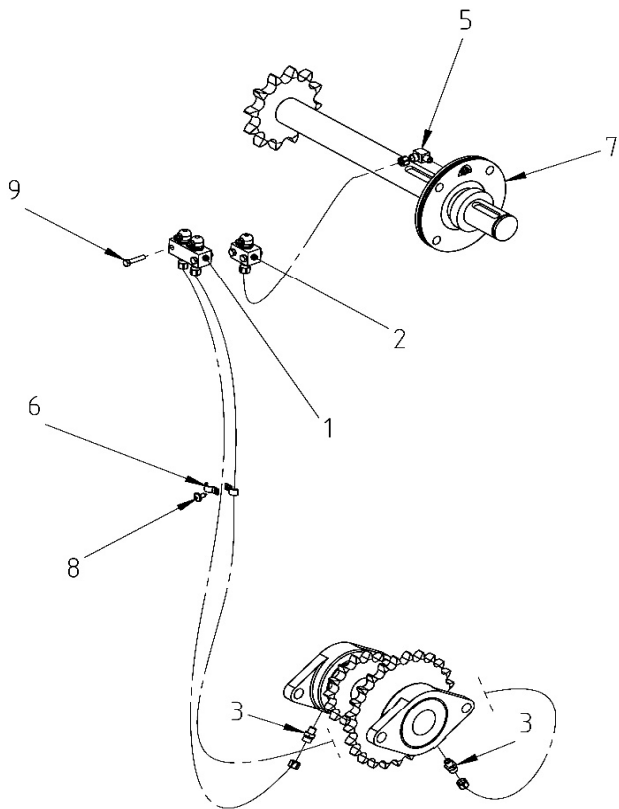
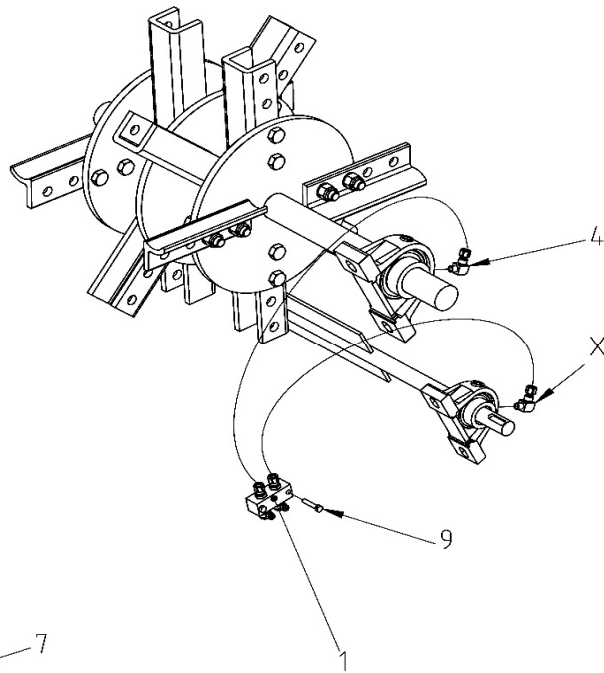
### **Technische Änderungen**

GAFNER behält sich das Recht vor, jederzeit ohne gesonderte Mitteilung Änderungen am Produkt oder an diesem Dokument vorzunehmen.

Version: 2024

# Zentralschmierung

X: Aufbau = Pos. 4  
Anhänger = Pos. 3



## Zentralschmierung

Pos.	Bestell Nr.	Bestelltext	Diemension
1	700.00.335	Doppelschmierblock	
2	700.00.337	Einzelblock	
3	700.00.334	Verschraubung gerade	G1/8"
4	700.00.625	Verschraubung Winkel 90°	G1/8"
5	700.00.624	Verschraubung Winkel 90°	M6
6	700.00.340	Leitungsschelle	
7	110.02.010	Lagergehäuse rund m. Bohrung für Verschraubung	
8	110.04.008	Bohrschraube m. Linsenkopf	ø6.3x19
9	603.04.012	6kt-Schraube	M5x25
10	700.00.338	Druckrohr Polyamid	ø6mm
11	110.04.011	Verschraubung gerade m. Innengewinde	M6
12	110.04.012	Verschraubung Winkel 90° m. Innengewinde	M6
13	700.00.405	Schmiernippel	M6