



LEATHER AND
FABRIC SAMPLES



MATTRESSES



CAD
MODELS



ASSEMBLY AND
WARRANTY



Back Office Commerciale / Sales Back Office

Italia	0434 1979 102	ordini@horm.it		https://wa.me/3904341979102
World	+39 0434 1979 101	orders@horm.it		https://wa.me/3904341979101

IT – Letto imbottito con rivestimento sfoderabile

- › tessuto
- › ecopelle

Configurazione standard

- I prezzi includono:
- › rete a doghe fisse
 - › giroletto esterno al materasso

Optional

- › vano contenitore con rete alzabile a doppia apertura
- › rete doghe ammortizzate
- › rete amagnetica
- › rete con movimento elettrico testa / piedi
- › giroletto a filo del materasso

EN – Upholstered bed with removable cover

- › fabric
- › faux leather

Standard configuration

- The price include:
- › fixed slatted base
 - › bed frame outside the mattress

Optionals

- › storage compartment with double opening liftable base
- › sprung slats
- › non-magnetic base
- › electric adjustable base head / foot area
- › bed frame flush with the mattress

FR – Lit rembourré avec revêtement amovible

- › tissu
- › simili cuir

Configuration de série

- Les prix comprennent:
- › sommier à lattes fixes
 - › cadre de lit à l'extérieur du matelas

Optionnel

- › coffre avec sommier relevable à double ouverture
- › sommier à lattes amorties
- › sommier non magnétique
- › sommier motorisé tête / pieds
- › cadre de lit au ras du matelas

DE – Gepolstertes Bett mit abnehmbarem Bezug

- › Stoff
- › Kunstleder

Serienausstattung

- Alle Preise beinhalten:
- › Lattenrost
 - › Bettrahmen außerhalb der Matratze

Optionale Ausstattung

- › Bettkasten mit zwei verschiedene Liffunktionen
- › Gefederter Lattenrost
- › Holzrahmen Lattenrost
- › Lattenrost mit motorischem Kopf- / Fußteil
- › Bettrahmen bündig zur Matratze

ES – Cama tapizada con funda desenfundable

- › tejido
- › ecopiel

Configuración estándar

- Los precios incluyen
- › somier de lamas fijas
 - › marco de la cama fuera del colchón

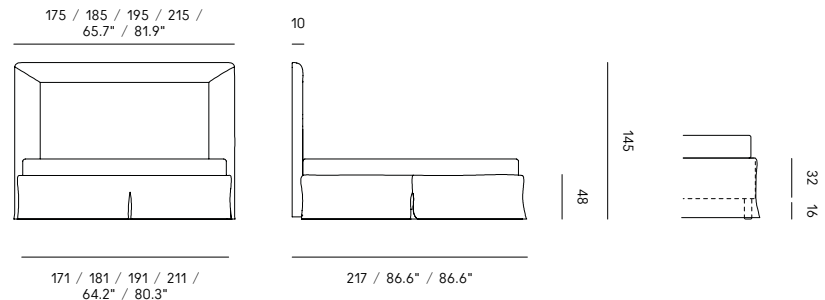
Opcional

- › arcón con somier elevable de doble abertura
- › somier lamas amortiguadas
- › somier no magnético
- › somier con movimiento eléctrico cabeza / pies
- › marco de la cama a ras del colchón

Materasso Mattress Matelas Matratze Colchón (cm)	C.O.M. Client's Own Material	Ecopelle Faux leather Simili cuir Kunstleder Ecopiel	Tessuto Fabric Tissu Stoff Tejido				Metraggio Metreage Métrage Stoffbedarf Metraje (roll H 140cm)
			Basic	Superior	Top	Exclusive	

160 x 200	1626	1627	1628	1629	1630	1631	m 9,2
170 x 200	1632	1633	1634	1635	1636	1637	m 9,4
180 x 200	1638	1639	1640	1641	1642	1643	m 9,5
200 x 200	1644	1645	1646	1647	1648	1649	m 8,8
Queen 60" x 80"	1650	1651	1652	1653	1654	1655	m 9,2
King 76" x 80"	1656	1657	1658	1659	1660	1661	m 8,8

Materasso Mattress (cm)	Ingombro Bed size (cm)
160 x 200	175 x 217 x 145H
170 x 200	185 x 217 x 145H
180 x 200	195 x 217 x 145H
200 x 200	215 x 217 x 145H
American Queen Size 60" x 80"	65.7" x 86.6" x 57.1"H
American King Size 76" x 80"	81.9" x 86.6" x 57.1"H



OPTIONAL	160 x 200	170 x 200	180 x 200	Queen 60" x 80"
contenitore con rete alzabile in due posizioni storage with slatted base liffable in two positions rangement avec sommier relevable en deux positions Bettkasten mit in zwei Positio- nen Anhebbarer Lattenrost almacenamiento con somier elevable en dos posiciones	4005	4006	4007	4009

IT – Caratteristiche di serie: Rete a doghe fisse

Tutti i letti, escluso i modelli Sottiletto e Twine, sono dotati di una rete a doghe fisse.

- > Struttura solida e nel contempo ammortizzante.
- > Telaio in acciaio con angoli pressofusi.
- > 14 doghe in multistrato di faggio.
- > 4 doghe nella zona lombo-sacrale sono regolabili in base al peso corporeo.

EN – Standard equipment: Slatted base

All beds, excluding Sottiletto and Twine models, are equipped with a fixed slatted frame.

- > Solid structure and shock-absorbing at the same time.
- > Steel frame with die-cast corners.
- > 14 beech plywood slats.
- > 4 slats in the lower back area are adjustable according to body weight.

FR – Équipement de série: Sommier à lattes

Tous les lits, sauf les modèles Sottiletto et Twine, sont équipés d'un sommier à lattes fixes.

- > Une structure solide et en même temps qui amortit.
- > Cadre en acier avec coins moulés sous pression.
- > 14 lattes multi-couches de hêtre.
- > 4 lattes dans la zone lombo-sacral réglables en fonction du poids du corps.

DE – Serienausstattung: Lattenrost

Alle Betten, außer den Modellen Sottiletto und Twine, sind mit einem Lattenrost ausgestattet.

- > Solide und gleichzeitig federnde Struktur.
- > Stahlrahmen mit Druckgussecken.
- > 14 Latten aus Buchensperrholz.
- > 4 Latten im Lumbosakralbereich, die je nach Körpergewicht verstellbar sind.

ES – Equipamiento de serie: Somier de lamas

Todas las camas, excepto los modelos Sottiletto y Twine, están equipadas con un somier de lamas fijas.

- > Estructura sólida y al mismo tiempo amortiguante.
- > Estructura de acero con esquinas presofundidas.
- > 14 lamas en contrachapado de haya.
- > 4 lamas en el área lumbosacra son ajustables en función del peso corporal.



	80 x 200	90 x 200	100 x 200	120 x 200	140 x 200	160 x 200	170 x 200	180 x 200	200 x 200
Comprata con un letto Bought with a bed Acheté avec un lit Mit einem Bett gekauft Comprado con cama									
Comprata senza un letto Bought without a bed Acheté sans un lit Ohne Bett gekauft Comprado sin cama	RETE01080	RETE01090	RETE01100	RETE01120	RETE01140	RETE01160	RETE01170	RETE01180	RETE01200

IT – Caratteristiche standard: giroletto esterno al materasso

La configurazione di serie nei letti elencati nella nota (*) a piè di pagina prevede che la rete del letto abbia la stessa dimensione del materasso e che il giroletto sia esterno al materasso (fig. A)



EN – Standard features: bedframe outside the mattress

The standard configuration in the beds listed in footnote (*) requires that the slatted bed has the same size as the mattress and that the bed frame is outside the mattress (fig. A).

FR – Configuration de série: cadre de lit à l'extérieur du matelas

La configuration de série des lits énumérés dans la note (*) de bas de page prévoit que le sommier soit de la même taille que le matelas et que le cadre du lit soit à l'extérieur du matelas (fig. A).

DE – Serienausstattung: Bettrahmen außerhalb der Matratze

Die Standardkonfiguration der in der Fußnote (*) aufgeführten Betten erfordert, dass der Lattenrost die gleiche Größe wie die Matratze aufweist und dass sich der Bettrahmen außerhalb der Matratze befindet (Abb. A).

ES – Configuración de serie: marco de la cama externo al colchón

La configuración de serie en las camas enumeradas en la nota (*) a pie de la página requiere que el somier de la cama sea del mismo tamaño que el colchón y que el marco de la cama sea externo al colchón (Fig. A).



Il beneficio di questa configurazione è che la rete e il materasso possono essere incassati all'interno del giroletto (fig. B). La rete è infatti appoggiata su quattro cubotti angolari provvisti di una parte superiore (top) che durante il montaggio può essere regolata in altezza. L'incasso del materasso è possibile solo nei letti senza contenitore poiché in sua presenza, la posizione del top, per esigenze tecniche, deve essere fissa.



The benefit of this configuration is that the bed base and mattress can be recessed into the bed frame (fig. B). The bed base is in fact supported on four metal corner brackets, provided with an upper part (top) that during bed assembly can be adjusted in height. The mattress can only be recessed in beds without a container because in the presence of the container, the top's position must be fixed for technical reasons.

L'avantage de cette configuration est que le sommier et le matelas peuvent être encastrés dans le cadre du lit (fig. B). Le sommier s'appuie, en effet, sur quatre supports d'angle métalliques dotés d'une partie supérieure (top) réglable en hauteur lors de l'assemblage du lit. Le matelas ne peut être encastré que dans des lits sans tiroir-rangement car sinon en sa présence la position du top pour des raisons techniques doit être fixe.

Der Vorteil dieser Konfiguration besteht darin, dass Lattenrost und Matratze in den Bettrahmen eingelassen werden können (Abb. B). Der Lattenrost wird tatsächlich auf vier Metall-Eckwinkeln aufgelegt, die mit einem Oberteil (Auflage) versehen sind, das bei der Montage des Bettes in der Höhe verstellbar ist. Die Matratze kann nur in Betten ohne Bettkasten eingelassen werden, da die Position des Oberteils bei vorhandenem Bettkasten aus technischen Gründen fest bestimmt sein muss.

La ventaja de esta configuración es que el somier y el colchón se pueden empotrar dentro del marco de la cama (Fig. B). De este modo, el somier se coloca sobre cuatro soportes de esquina en metal que disponen de una parte superior (top) que se puede ajustar en altura durante el montaje de la cama. Solo es posible encajar el colchón en camas sin arcón, puesto que con este último la posición del top debe ser fija por necesidades técnicas.



IT – Configurazione opzionale: giroletto a filo del materasso

Su richiesta e con un supplemento prezzo, i letti elencati nella nota (*) a piè di pagina possono essere realizzati con il materasso a filo del giroletto (fig. C). In questa configurazione la rete ha una dimensione inferiore a quella del materasso, e quest'ultimo andrà parzialmente in appoggio sul giroletto. Il beneficio di questa configurazione è quello di ridurre l'ingombro totale del letto, sia in larghezza che in lunghezza, senza ridurre la dimensione del materasso.

EN – Optional configuration: bed frame flush with the mattress

On request and at an additional cost, the beds listed in footnote (**) can be made with the mattress flush with the bed frame (fig. C). In this configuration, the slatted base is smaller than the mattress, and the mattress will partially rest on the bed frame. The benefit of this configuration is that it reduces the total size of the bed, both in width and length, without reducing the size of the mattress.

FR – Configuration optionnel: cadre de lit au ras du matelas

Sur demande et moyennant un supplément de prix, les lits énumérés dans la note (**) en bas de page peuvent être réalisés avec le matelas au ras du cadre de lit (fig. C). Dans cette configuration, le sommier est plus petit que le matelas et ce dernier ne repose que partiellement sur le cadre du lit. L'avantage de cette configuration est de réduire la place totale du lit, tant en largeur qu'en longueur, sans réduire la dimension du matelas.

DE – Optionale Konfiguration: Bettrahmen bündig zur Matratze

Auf Wunsch und gegen Aufpreis können die in der Fußnote (**) aufgeführten Betten mit der Matratze bündig zum Bettrahmen realisiert werden (Abb. C). In dieser Konfiguration ist der Lattenrost kleiner als die Matratze, und die Matratze liegt teilweise auf dem Bettrahmen auf. Der Vorteil dieser Konfiguration besteht darin, dass sie die Gesamtgröße des Bettes sowohl in der Breite als auch in der Länge reduziert, ohne die Größe der Matratze zu verringern.

ES – Configuración opcional: marco de cama a ras del colchón

Bajo petición y con un suplemento en el precio, las camas indicadas en la nota (**) a pie de página se pueden realizar con el colchón a ras del marco (Fig. C). En esta configuración, el somier tiene medidas inferiores a las del colchón, que descansará parcialmente en el marco de la cama. La ventaja de esta configuración es la reducción del volumen total de la cama, tanto en anchura como en longitud, sin reducir el tamaño del colchón.



Prezzo disponibile su richiesta

Price available on demand

Prix disponible sur demande

Preise auf Anfrage erhältlich

Precio disponible bajo pedido

(*)

Bahamas
Elba, Elba Plus
Figi Letto, Sommier Figi
Lipari, Lipari Plus
Panarea, Sommier Panarea
Sardegna, Sommier Sardegna
Tahiti, Sommier Tahiti
Tasca, Sommier Tasca
White, Sommier White

IT – Accessorio opzionale:

Rete alzabile con contenitore

Su richiesta e con un supplemento prezzo, i letti elencati nella nota (*) a piè di pagina possono essere dotati di una rete alzante con contenitore. La rete si alza in due posizioni:

1. inclinata (fig. A) per accedere allo spazio di contenimento;
2. orizzontale (fig. B) per permettere un semplice rifacimento del letto senza chinarsi.

EN – Optional accessory:

Liftable frame with container

On request and at an additional cost, the beds listed in footnote (*) can be equipped with a liftable slatted base with a container underneath. The base rises in two positions:

1. inclined (fig A) to access the containment space;
2. horizontal (Fig. B) to allow for a simple remaking of the bed without bending.

FR – Accessoire optionnel:

Sommier relevable avec rangement

Sur demande et moyennant un supplément de prix, les lits mentionnés dans la note (*) de bas de page peuvent être équipés d'un sommier relevable avec rangement en dessous. Le sommier se lève dans deux positions:

1. inclinée (fig. A) pour accéder à l'espace de rangement;
2. horizontale (fig. B) pour pouvoir faire facilement le lit sans se pencher.

DE – Optionales Zubehör:

Anhebbarer Lattenrost mit Bettkasten

Auf Wunsch und gegen Aufpreis können die in der Fußnote (*) aufgeführten Betten mit einem anhebbaaren Lattenrost mit darunterliegendem Bettkasten ausgestattet werden. Der Lattenrost kann in zwei Positionen angehoben werden:

1. geneigt (Abb. A), um auf den Bettkasten zugreifen zu können;
2. horizontal (Abb. B), um das Bettenmachen zu erleichtern, ohne sich beugen zu müssen.

ES – Accesorio opcional:

Somier elevable con arcón

Bajo petición y con un suplemento en el precio, las camas que se indican en la nota (*) a pie de página se pueden equipar con un somier elevable con arcón inferior. El somier se levanta en dos posiciones:

1. inclinada (Fig. A) para acceder al espacio de almacenamiento;
2. horizontal (Fig. B) para permitir hacer la cama con facilidad y sin inclinarse.



(*)

Bahamas
Elba, Elba Plus
Figi Letto, Sommier Figi
Flores
Grenada, Grenada High
Lipari, Lipari Plus
Panarea, Sommier Panarea
Sardegna, Sommier Sardegna
Tahiti, Sommier Tahiti
Tasca, Sommier Tasca
White, Sommier White



IT – Dotazione opzionale:
Rete a doghe ammortizzate

Su richiesta e con un supplemento prezzo, i letti elencati nella nota (*) a piè di pagina possono essere dotati di una rete a doghe ammortizzate. Perfetta adattabilità alla forma del corpo. Telaio in acciaio con angoli pressofusi. 26 doghe in multistrato di faggio con regolatore di elasticità. 6 doghe nella zona lombosacrale sono regolabili in base al peso corporeo.

EN – Optional equipment:
Sprung slatted base

On request and at an additional cost, the beds listed in footnote (*) can be equipped with a sprung slatted base. Perfect adaptability to the shape of the body. Steel frame with die-cast corners. 26 beech plywood slats with elasticity regulator. 6 slats in the lower back area are adjustable according to body weight.

FR – Équipement en option:
Sommier à lattes amorties

Sur demande et moyennant un supplément de prix, les lits mentionnés dans la note (*) de bas de page peuvent être équipés d'un sommier à lattes amorties. Adaptation parfaite à la forme du corps. Cadre en acier avec coins moulés sous pression. 26 lattes multi-couches de hêtre avec régulateur d'élasticité. 6 lattes dans la zone lombo-sacral réglables en fonction du poids du corps.

DE – Optionale Ausstattung:
Gefederter Lattenrost

Auf Wunsch und gegen Aufpreis können die in der Fußnote (*) aufgeführten Betten mit einem gefederten Lattenrost ausgestattet werden. Perfekte Anpassung an die Form des Körpers. Stahlrahmen mit Druckgusseecken. 26 Latten aus Buchensperrholz mit Regulierung der Dehnbarkeit. 6 Latten im Lumbosakralbereich, die je nach Körpergewicht verstellbar sind.

ES – Equipamiento opcional:
Somier de lamas amortiguadas

Bajo petición y con un suplemento en el precio, las camas que se indican en la nota (*) a pie de página se pueden equipar con un somier de lamas amortiguadas. Se adapta perfectamente a la forma del cuerpo. Estructura de acero con esquinas presofundidas. 26 lamas en contrachapado de haya con regulador de elasticidad. 6 lamas en el área lumbosacra son ajustables en función del peso corporal.

(*)

- Bahamas
- Elba
- Elba Plus
- Figi Letto
- Flores
- Grenada
- Grenada High
- Lipari
- Lipari Plus
- Panarea
- Sardegna
- Sommier Figi
- Sommier Panarea
- Sommier Sardegna
- Sommier Tahiti
- Sommier Tasca
- Sommier White
- Tahiti
- Tasca
- White



	80 x 200	90 x 200	100 x 200	120 x 200	140 x 200	160 x 200	170 x 200	180 x 200	200 x 200
Comprata con un letto Bought with a bed Acheté avec un lit Mit einem Bett gekauft Comprado con cama	3000	3001	3002	3003	3004	3005	3006	3007	3008
Comprata senza un letto Bought without a bed Acheté sans un lit Ohne Bett gekauft Comprado sin cama	RETE02080	RETE02090	RETE02100	RETE02120	RETE02140	RETE02160	RETE02170	RETE02180	RETE02200

IT – Dotazione opzionale:

Rete in legno amagnetica

Su richiesta e con un supplemento prezzo, i letti elencati nella nota (*) a piè di pagina possono essere dotati di una rete in legno amagnetica. Pregio estetico unito alle proprietà naturali del legno. Priva di significative parti metalliche. 24 doghe in multistrato di faggio con regolatore di elasticità. 6 doghe nella zona lombo-sacrale sono regolabili in base al peso corporeo. Nella zona spalle sono inseriti dei piattelli che offrono flessibilità a 360° per un adattamento ideale alla postura del corpo.

EN – Optional equipment:

Non-magnetic wooden frame slatted base

On request and at an additional cost, the beds listed in footnote (*) can be equipped with a non-magnetic wooden frame slatted base. Aesthetic value combined with the natural properties of wood. Free of significant metal parts. 24 beech plywood slats with elasticity regulator. 6 slats in the lower back area are adjustable according to body weight. In the shoulder area, there are plates that offer 360° flexibility for ideal adaptation to the body's posture.

FR – Équipement en option:

Sommier en bois non magnétique

Sur demande et moyennant un supplément de prix, les lits mentionnés dans la note (*) de bas de page peuvent être équipés d'un sommier en bois non magnétique. L'attrait esthétique combiné aux propriétés naturelles du bois. Sans pièces métalliques importantes. 24 lattes multi-couches de hêtre avec régulateur d'élasticité. 6 lattes dans la zone lombo-sacral réglables en fonction du poids du corps. Des plateaux offrant une flexibilité à 360° sont insérés dans la zone de l'épaule pour s'adapter idéalement à la posture du corps.

DE – Optionale Ausstattung:

Nicht-magnetischer Holzrahmen Lattenrost

Auf Wunsch und gegen Aufpreis können die in der Fußnote (*) aufgeführten Betten mit einem nicht-magnetischen Holzrahmen Lattenrost ausgestattet werden. Ästhetischer Wert in Kombination mit den natürlichen Holzeigenschaften. Frei von bedeutenden Metallteilen. 24 Latten aus Buchensperrholz mit Regulierung der Dehnbarkeit. 6 Latten im Lumbosakralbereich, die je nach Körpergewicht verstellbar sind. Im Schulterbereich sind Scheiben angeordnet, die eine 360°-Flexibilität für eine perfekte Anpassung an die Körperhaltung bieten.

ES – Equipamiento opcional:

Somier en madera no magnética

Bajo petición y con un suplemento en el precio, las camas que se indican en la nota (*) a pie de página se pueden equipar con un somier en madera no magnética. Atractiva estética unida a las propiedades naturales de la madera. Sin piezas metálicas relevantes. 24 lamas de haya con regulador de elasticidad. 6 lamas en el área lumbosacra son ajustables en función del peso corporal. En el área del hombro hay algunas placas que ofrecen una flexibilidad de 360° para una óptima adaptación a la postura del cuerpo.



(*)

Bahamas
Elba
Elba Plus
Figi Letto
Flores
Grenada
Grenada High
Lipari
Lipari Plus
Panarea

Sardegna
Sommier Figi
Sommier Panarea
Sommier Sardegna
Sommier Tahiti
Sommier Tasca
Sommier White
Tahiti
Tasca
White

	80 x 200	90 x 200	100 x 200	120 x 200	140 x 200	160 x 200	170 x 200	180 x 200	200 x 200
Comprata con un letto Bought with a bed Acheté avec un lit Mit einem Bett gekauft Comprado con cama	3009	3010	3011	3012	3013	3014	3015	3016	3017
Comprata senza un letto Bought without a bed Acheté sans un lit Ohne Bett gekauft Comprado sin cama	RETE04080	RETE04090	RETE04100	RETE04120	RETE04140	RETE04160	RETE04170	RETE04180	RETE04200

IT – Dotazione opzionale:
Rete motorizzata testa / piedi

Su richiesta e con un supplemento prezzo, i letti elencati nella nota (*) a piè di pagina possono essere dotati di una rete motorizzata testa / piedi. La rete che segue ogni vostro movimento "a comando." Stesse caratteristiche della rete amagnetica, con due motorizzazioni elettriche indipendenti: nella zona testa per chi soffre di reflusso gastrico e nella zona piedi per agevolare la circolazione sanguigna.

EN – Optional equipment:
Electric adjustable base, head / foot area

On request and at an additional cost, the beds listed in footnote (*) can be equipped with an electric adjustable base, head / foot area. The frame that follows every movement of the body "on command." The same features as the non-magnetic frame, with two independent electronic motors: in the head area for those suffering from gastric reflux and in the foot area to facilitate blood circulation.

FR – Équipement en option:
Sommier motorisé tête / pieds

Sur demande et moyennant un supplément de prix, les lits mentionnés dans la note (*) de bas de page peuvent être équipés d'un Sommier motorisé tête / pieds. Le sommier qui suit chaque mouvement du corps "sur commande." Mêmes caractéristiques que le sommier non magnétique, avec deux moteurs électriques indépendants: au niveau de la tête pour les personnes souffrant de reflux gastrique et au niveau des pieds pour faciliter la circulation sanguine.

DE – Optionale Ausstattung:
Motorisiertes Lattenrost Kopf- / Fußteil

Auf Wunsch und gegen Aufpreis können die in der Fußnote (*) aufgeführten Betten mit einem mit motorischem Kopf- / Fußteil Lattenrost ausgestattet werden. Der Lattenrost, der jeder Bewegung des Körpers "auf Befehl" folgt. Dieselben Eigenschaften wie der nicht-magnetische Lattenrost, jedoch mit zwei unabhängigen elektrischen Antrieben: im Kopfbereich für Menschen, die an Reflux-Beschwerden leiden und im Fußbereich zur urchblutungsförderung.

ES – Equipamiento opcional:
Somier motorizado cabezal / pies

Bajo petición y con un suplemento en el precio, las camas que se indican en la nota (*) a pie de página se pueden equipar con un somier motorizado cabezal / pies. El somier que sigue cada movimiento del cuerpo "a la orden." Las mismas características del somier no magnético, con dos motorizaciones eléctricas independientes: en la zona de cabecera para quienes padecen reflujo gástrico y en la zona de pies para facilitar la circulación sanguínea.



(*)

Bahamas
Elba
Elba Plus
Figi Letto
Flores
Grenada
Grenada High
Lipari
Lipari Plus
Panarea

Sardegna
Somier Figi
Somier Panarea
Somier Sardegna
Somier Tahiti
Somier Tasca
Somier White
Tahiti
Tasca
White

	80 x 200	90 x 200	100 x 200	120 x 200	140 x 200	160 x 200	170 x 200	180 x 200	200 x 200	Queen 60" x 80"	King 76" x 80"
Comprata con un letto Bought with a bed Acheté avec un lit Mit einem Bett gekauft Comprado con cama	3038	3039	3040	3041	3042	3043	3044	3045	3046	3047	3048
Comprata senza un letto Bought without a bed Acheté sans un lit Ohne Bett gekauft Comprado sin cama	RETE06080	RETE06090	RETE06100	RETE06120	RETE06140	RETE06160	RETE06170	RETE06180	RETE06200	RETE06150	RETE06193