

GAFNER Mist- u. Kompoststreuer

ERSATZTEILLISTE

Beiblatt

Kratzbodenspanner Umlenkrolle spezial

Copyright

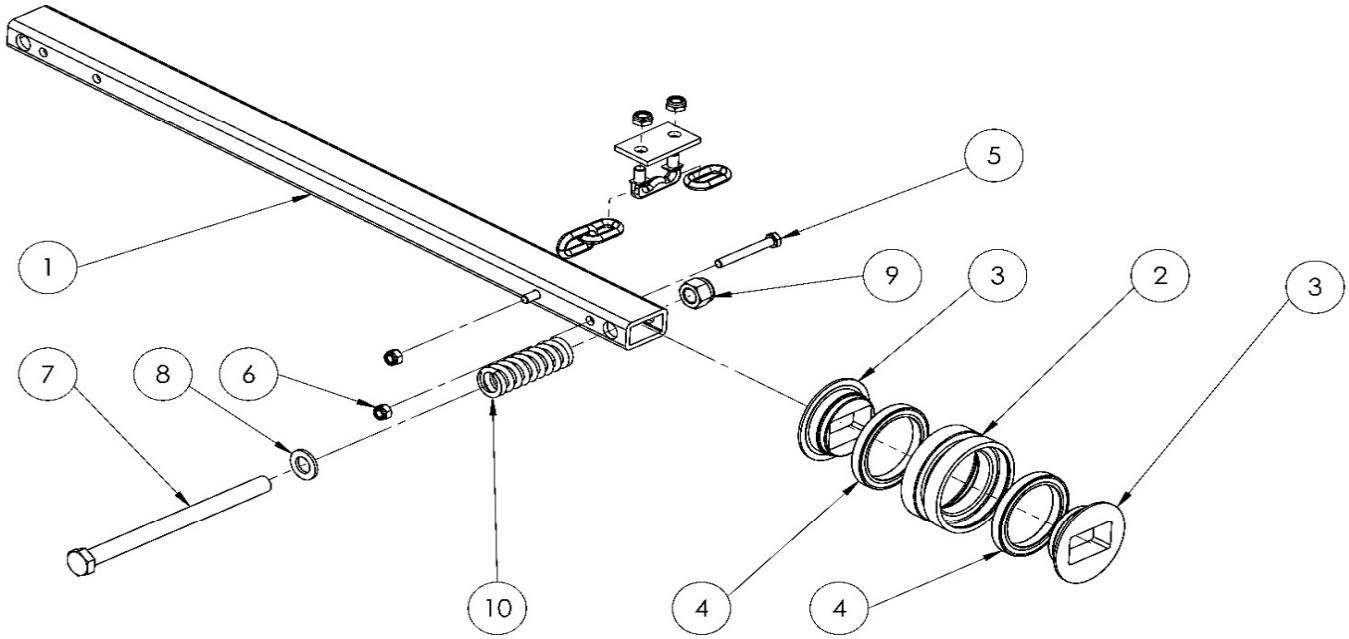
Herausgeber dieser Kundendokumente ist die GAFNER Maschinenbau AG,
CH-8637 Laupen-Wald (Tel. 055 246 34 15 / FAX 055 246 51 70)

Alle Rechte, insbesondere das Recht der Vervielfältigung und der Verbreitung sowie der Übersetzung, bleiben vorbehalten. Kein Teil des Werks darf in irgendeiner Form (Druck, Fotokopie, Mikrofilm oder ein anderes Verfahren) ohne schriftliche Genehmigung reproduziert oder unter Verwendung elektronischer Systeme gespeichert, verarbeitet, vervielfältigt oder verbreitet werden.

Technische Änderungen

GAFNER behält sich das Recht vor, jederzeit ohne gesonderte Mitteilung Änderungen am Produkt oder an diesem Dokument vorzunehmen.

Kratzbodenspanner



Kratzbodenspanner

Pos.	Bestell Nr.	Bestelltext	Dimension
1	303.07.400	Spannbalken	2.56 - 4.06
2	603.07.002	Umlenkrad Stahl	
3	603.07.003	Innenteil Nylon	
4	303.07.007	Kugellager	61813 2RS
5	201.04.031	6kt-Schraube	M8x65
6	000.02.041	Sicherungsmutter	M8
7	601.04.039	6kt-Schraube	M16x220
8	101.06.016	U-Scheibe	M16
9	201.04.026	Sicherungsmutter	M16
10	201.04.025	Druckfeder	ø5/25x87.5
	303.07.410	Spannbalken Komplett	