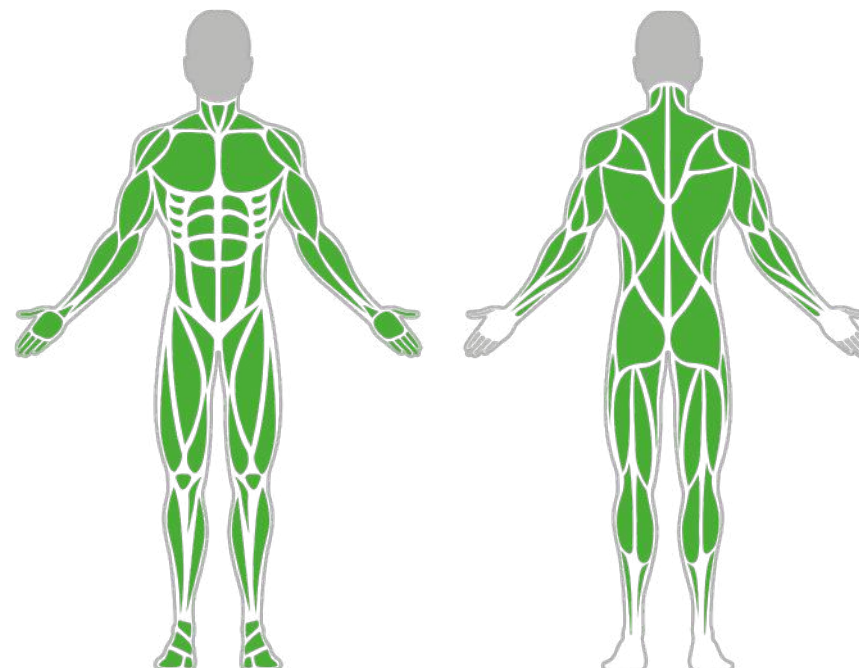




Izomcsoportok



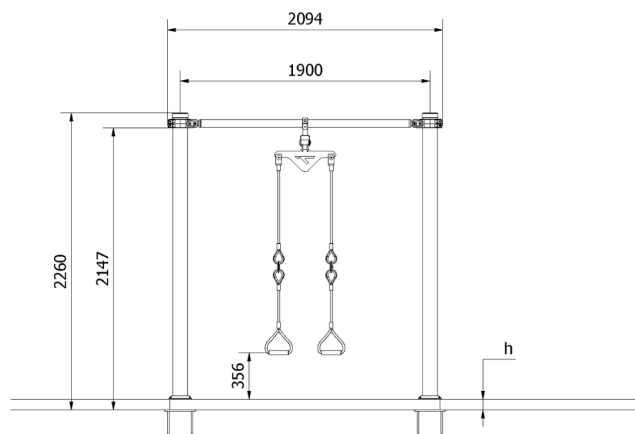
Szuszpenziós Tréner 1900 1430 - Lite

A BeStrong kültéri szuszpenziós tréner kiváló választás mindazok számára, akik szeretnék kihasználni a szabadtéri edzések előnyeit, valamint a szuszpenziós tréningek rugalmasságát. Ez az eszköz az ellenálláson alapuló edzésmódszerekre összpontosít, lehetővé téve az egész test egyidejű átmozgatását a gravitáció és a saját testtömeg segítségével. A kültéri kondipark eszköz egy pár 1430 mm hosszúságú kötéllel van ellátva.

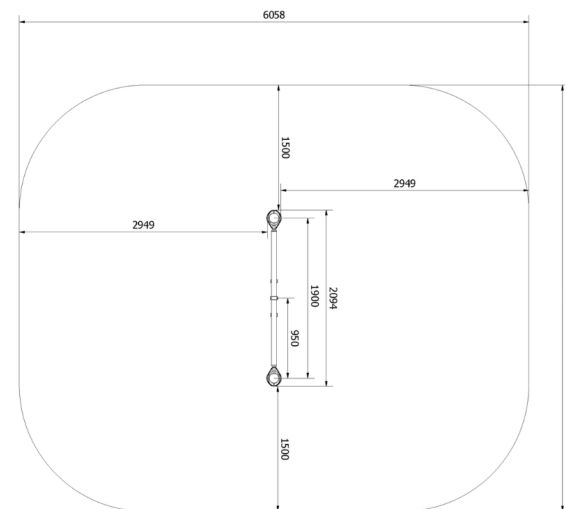
Tulajdonságok

Termék kód	1-1-728
Tanúsítvány	EN 16630
Korcsoport	14 + év
Kapacitás	1 fő
Max. terhelhetőség	130 kg
Típus	Cross Training
Nehézségi fok	Közepes

Oldalnézet



Felülnézet



Telepítési információk

Telepítők száma (alapozás)	Legalább 2 fő
Telepítési idő (alapozás)	45-90 perc
Telepítők száma (szerelés)	Legalább 2 fő
Telepítési idő (szerelés)	20-30 perc
Kiemelt föld mennyisége	0,4 m ³
Felhasznált beton mennyisége	0,4 m ³
Alaptest mérete (sz x h x m)	2db 0,5 x 0,5 x 0,8 m
Lefogatósi lehetőségek	Felületre csavarozva
A kombinált szerkezeteknél a szükséges beton mennyisége változó.	

Technikai információk

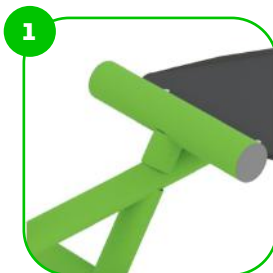
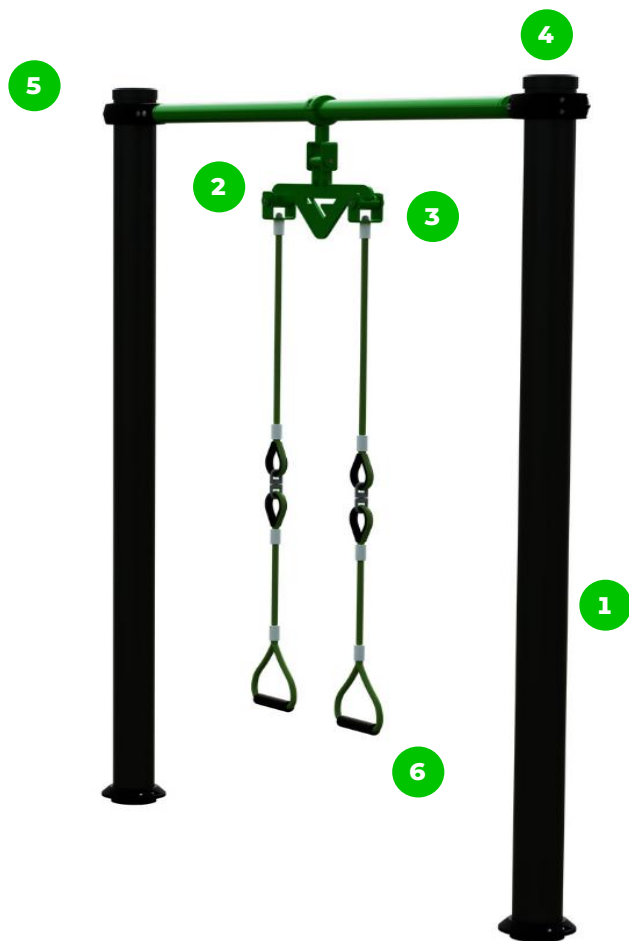
Biztonsági zóna	1,5 méter sugarú körben
Súly	22 kg
Anyagminőség	S235,KO33
Kritikus esési magasság	-
Színválaszték	-
További színválasztékért érdeklődjön értékesítőinknél.	



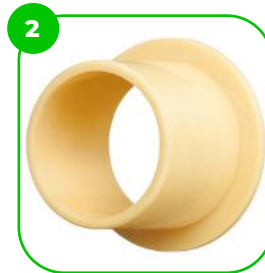
Garancia

Szerkezet	25-15 év
Acél	5-10 év
Festés	2 év
Műanyag	5-10 év
Gumi	3 év
Mozgó alkatrészek	2 év
Részletes információk a garancialapon.	

Anyag Tulajdonságok



Az eszköz minőségi S235 acélból készült, amely szemcseszórási eljárással lett tisztítva. Korrózió ellen időtálló porfestett bevonattal van ellátva. A még nagyobb védelem érdekében horganyzott felülettel is kérhető!



Az eszköz kompozit csapágyakkal felszerelve, amelyek ellenállnak az időjárás viszontagságainak. A csapágy rendszeres karbantartást nem igényel.



Az összekötő elemek van-dálbiztos rozsdamentes acél csavarokkal, anyák segítségével vannak összekötve.



Az rudak és az oszlopok vége fröccsöntött műanyag kupakkal vannak lezárva.



A műanyag bilincses rendszer lehetővé teszi a könnyű összeszerelhetőséget és a rendkívüli stabilitást.



A 16mm átmérőjű, horganyzott és nejlonnal bevont acélköteleket műanyagból készült csatlakozók kötik össze. Ezek a kötelek UV-sugárzásnak, kopásnak és rothadásnak ellenállnak.

BESTRONG

 [bestronghungary](#)  [bestronghungary](#)  [bestrong.com](#)  hello@bestrong.com

