

# ASK

#apaixonadospormúsica

CATÁLOGO **DIGITAL**

A **ASK** possui diversas linhas que atendem desde o músico iniciante, ao profissional, que precisa de qualidade e praticidade no seu dia a dia. Seja qual for a sua necessidade, temos certeza que iremos superar a sua expectativa, pois nossos suportes são **feitos de músicos para músicos.**



<b>INSTRUMENTOS DE CORDA</b> .....	<b>03</b>
HOME _____	06
MULTI _____	09
STUDIO _____	15
PALCO _____	18
<b>CAIXA DE SOM</b> .....	<b>20</b>
<b>MICROFONE</b> .....	<b>22</b>
<b>BATERIA E PERCUSSÃO</b> .....	<b>24</b>
<b>ILUMINAÇÃO</b> .....	<b>25</b>
<b>RACK</b> .....	<b>26</b>
<b>SLATWALL</b> .....	<b>27</b>
<b>SOPRO</b> .....	<b>28</b>
<b>TECLADO</b> .....	<b>29</b>
<b>BANDEJA</b> .....	<b>31</b>
<b>PARTITURA</b> .....	<b>32</b>
<b>CLAMPS</b> .....	<b>33</b>
<b>ACESSÓRIOS</b> .....	<b>35</b>



## AG

Suporte de parede para violão, guitarra, baixo ou cavaquinho.

### Características Especiais:

- . Material especial evitando manchas e marcas no instrumento;
- . Garra anatômica que permite o ajuste ao headstock do instrumento;
- . Acompanha bucha e parafuso.



### DADOS TÉCNICOS

Peso	Capacidade de carga	Largura x Comprimento	Distância até o apoio	Material
0,225 kg	5 kg	8 cm x 14,5 cm	8 cm	Aço/ Plástico



## AM

Suporte de parede para violão, guitarra, baixo ou cavaquinho.

### Características Especiais:

- . Material especial evitando manchas e marcas no instrumento;
- . Garra anatômica que permite o ajuste ao headstock do instrumento;
- . Acompanha bucha e parafuso.



### DADOS TÉCNICOS

Peso	Capacidade de carga	Largura x Comprimento	Distância até o apoio	Material
0,95 kg	5 kg	8 cm x 14,5 cm	8 cm	Aço / Plástico



## ARP

Suporte de parede para violão, guitarra, baixo ou cavaquinho com apoio para o braço do instrumento.

### Características Especiais:

- . Material especial evitando manchas e marcas no instrumento;
- . Garra anatômica que permite o ajuste ao headstock do instrumento.



### DADOS TÉCNICOS

Peso	Capacidade de carga	Largura x Altura x Comprimento	Distância até o apoio	Material
0,225 kg	5 kg	8 cm x 19cm x 14,5 cm	26 cm	Aço/ Plástico



## ASP

Suporte de parede para violão, guitarra, baixo ou cavaquinho.

### Características Especiais:

- . Material especial evitando manchas e marcas no instrumento;
- . Garra com giro que permite o ajuste ao headstock do instrumento.



### DADOS TÉCNICOS

Peso	Capacidade de carga	Largura x Altura x Comprimento	Distância até o apoio	Material
0,225 kg	5 kg	8 cm x 10cm x 26 cm	18 cm	Aço/ Plástico



## G5

Suporte portátil para guitarra ou baixo.

### Características Especiais:

- . Totalmente retrátil, produto compacto que não requer ajustes.



### DADOS TÉCNICOS

<b>Peso</b> 0,410 kg	<b>Capacidade de carga</b> 5 kg	<b>Largura x Altura x Comprimento</b> 22 cm x 24 cm x 26 cm	<b>Embalagem (C x L x A)</b> 4 x 17,5 x 38 cm	<b>Material</b> Aço/ Plástico
-------------------------	------------------------------------	--	--	----------------------------------



## G6

Suporte portátil para violão.

### Características Especiais:

- . Totalmente retrátil, produto compacto que não requer ajustes.



### DADOS TÉCNICOS

<b>Peso</b> 0,410 kg	<b>Capacidade de carga</b> 5 kg	<b>Largura x Altura x Comprimento</b> 22 cm x 24cm x 30 cm	<b>Embalagem (C x L x A)</b> 4 x 17,5 x 38 cm	<b>Material</b> Aço / Plástico
-------------------------	------------------------------------	---	--	-----------------------------------



## G30

Pedestal para até 3 Instrumentos de Corda, sistema é totalmente retrátil, super compacto para transporte, serve também como expositor em lojas.

### Características Especiais:

- . Possui regulagem de altura e ajuste dos apoios inferiores permitindo a adaptação ao tamanho exato do instrumento.



### DADOS TÉCNICOS

<b>Peso</b> 1,680 kg	<b>Capacidade de carga</b> 15 kg	<b>Altura máx./ mín.</b> 132 cm/ 75 cm	<b>Diametro do Tripé</b> 66 cm	<b>Ajustes</b> Altura	<b>Material</b> Aço / Plástico
-------------------------	-------------------------------------	---	-----------------------------------	--------------------------	-----------------------------------



# EGV



## EGV

**Pedestal para violão ou guitarra** com ajuste para o corpo do instrumento, regulagem de altura, giro e inclinação.

### Características Especiais:

- . Possui regulagem de altura até 120 cm e inclinação até 180°;
- . Com estabilidade, evita que o instrumento se solte com o uso;
- . 2 em 1 – Guitarra ou Violão;
- . Acompanha passa fio.



### DADOS TÉCNICOS

Peso	Capacidade de carga	Altura máx./ mín.	Diametro do Tripé	Embalagem (C x L x A)	Material
2,320 kg	5 kg	120 cm x 84 cm	66 cm	11 x 18 x 86 cm	Aço/ Plástico



# G3S

## G3S

Suporte semi-retrátil para violão, guitarra ou baixo.

### Características Especiais:

- . Pintura grafite metalizado;
- . Encosto de braço com trava;
- . Semi retrátil;
- . Apoios em TPO evitando marcas e manchas.



### DADOS TÉCNICOS

Peso  
0,695 kg

Capacidade de carga  
5 kg

Dimensões aberto  
37,5 x 29,5 x 62,5 cm

Dimensões fechado  
66,4 x 14,5 x 38 cm

Material  
Aço/ Plástico

# G3E

## G3 EVOLUTION

Suporte retrátil para violão, guitarra ou baixo.

**Características Especiais:**

- . Pintura grafite metalizado;
- . Encosto de braço com trava;
- . Totalmente retrátil;
- . Apoios em TPO evitando marcas e manchas.



### DADOS TÉCNICOS

**Peso**  
0,850 kg

**Capacidade de carga**  
5 kg

**Dimensões aberto**  
42,5 x 31x 68 cm

**Dimensões fechado**  
52,5 x 12,5 x 11 cm

**Material**  
Aço/ Plástico



# G3U

## G3U

Suporte para ukulele ou cavaquinho com encosto de braço e apoio para o corpo.

### Características Especiais:

- . Semi retrátil;
- . Apoios em TPO evitando marcas e manchas.



### DADOS TÉCNICOS

Peso 0,635 kg	Capacidade de carga 5 kg	Dimensões aberto 29 x 27 x 46 cm	Dimensões fechado 54,4 x 14,5 x 29 cm	Material Aço/ Plástico
------------------	-----------------------------	-------------------------------------	--	---------------------------





# SE101

## SE101

Suporte para baixo ou guitarra com apoio fixo para o corpo do instrumento.

### Características Especiais:

- . Maior distância do chão evitando danos ao cabo e o Jack;
- . Encosto do corpo em TPO e apoios em silicone evitando marcas e manchas.



### DADOS TÉCNICOS

Peso  
1,415 kg

Capacidade de carga  
10 kg

Dimensões aberto  
32 x 31 x 40,7 cm

Dimensões fechado  
42 x 31 x 9,2 cm

Material  
Aço/ Plástico



# SE102

## SE102

Suporte para violão com apoio fixo para o corpo do instrumento.

### Características Especiais:

- . Instrumento pode ser acomodado com a Bag;
- . Encosto do corpo em TPO e apoios em silicone evitando marcas e manchas.



### DADOS TÉCNICOS

**Peso**  
1,360 kg

**Capacidade de carga**  
10 kg

**Dimensões aberto**  
32 x 31 x 40,7 cm

**Dimensões fechado**  
42 x 34,5 x 9,2 cm

**Material**  
Aço/ Plástico



# SI101

## SI101

**Suporte para baixo ou guitarra com apoio móvel para o corpo do instrumento.**

**Características Especiais:**

- . Pintura grafite metalizado;
- . Primeiro suporte pensado para atender necessidades específicas do Baixo;
- . Regulagens independentes de giro dos apoios evitando pressão sobre os Knobs;
- . Regulagens independentes de altura para instrumentos com base irregular (Ex.: Jazz Bass);
- . Maior distância do chão evitando danos ao cabo e o Jack;
- . Encosto do corpo em TPO e apoios em silicone evitando marcas e manchas.



**DADOS TÉCNICOS**

**Peso**  
1,415 kg

**Capacidade de carga**  
10 kg

**Dimensões aberto**  
32 x 31 x 40,7 cm

**Dimensões fechado**  
42 x 34,5 x 9,2 cm

**Material**  
Aço/ Plástico



# SI102

## SI102

**Suporte para violão** com apoio móvel para o corpo do instrumento.

**Características Especiais:**

- . Pintura grafite metalizado;
- . Regulagens independentes de giro dos apoios evitando pressão sobre os Knobs;
- . Regulagens independentes de altura para diferentes perfis de instrumentos;
- . Maior distância do chão evitando danos ao cabo e o Jack;
- . Encosto do corpo em TPO e apoios em silicone evitando marcas e manchas.



**DADOS TÉCNICOS**

**Peso**  
1,325 kg

**Capacidade de carga**  
10 kg

**Dimensões aberto**  
32 x 31 x 40,7 cm

**Dimensões fechado**  
42 x 31 x 9,2 cm

**Material**  
Aço/ Plástico

# SI101UK

## SI101UK

Suporte para ukulele ou cavaquinho.

### Características Especiais:

- . Pintura grafite metalizado;
- . Encosto do corpo em TPO e apoios em silicone evitando marcas e manchas.



### DADOS TÉCNICOS

**Peso**  
1,010 kg

**Capacidade de carga**  
10 kg

**Dimensões aberto**  
21 x 25,5 x 24,2 cm

**Dimensões fechado**  
27 x 24,8 x 9,2 cm

**Material**  
Aço/ Plástico



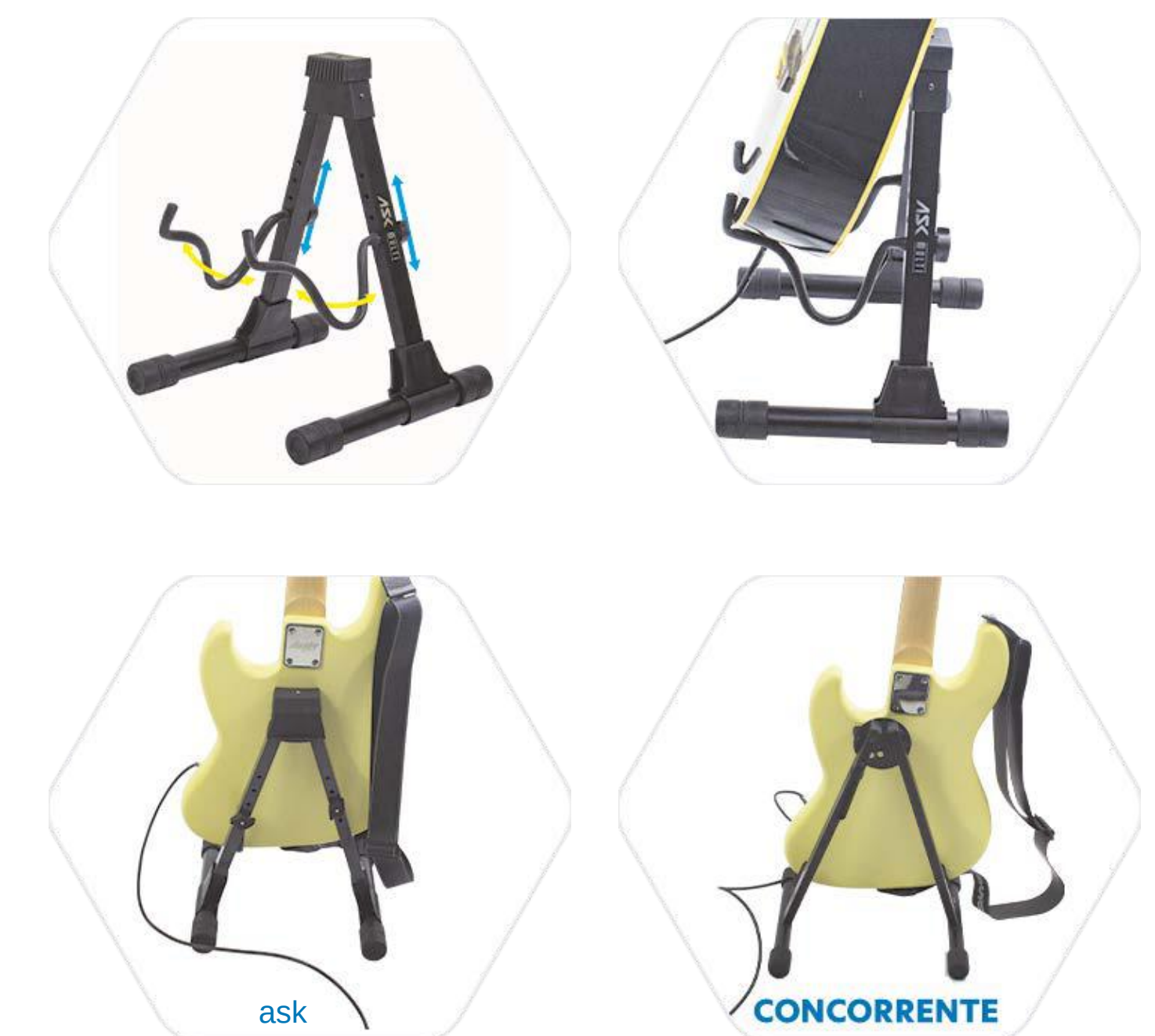
# SP103

## SP103

Suporte para violão, baixo ou guitarra com apoio móvel para o corpo do instrumento.

### Características Especiais:

- . Pintura preto fosco com efeito Soft Touch;
- . Regulagens independentes de giro dos apoios evitando pressão sobre os Knobs;
- . Regulagens independentes de altura para instrumentos com base irregular (Ex.: Jazz Bass);
- . Maior distância do chão evitando danos ao cabo e o Jack;
- . Violão pode ser acomodado com a bag;
- . Encosto do corpo em TPO e apoios em silicone evitando marcas e manchas.



### DADOS TÉCNICOS

**Peso**  
1,355 kg

**Capacidade de carga**  
10 kg

**Dimensões aberto**  
32 x 31 x 40,7 cm

**Dimensões fechado**  
42 x 31 x 9,2 cm

**Material**  
Aço/ Plástico



# SCE

## SCE

Suporte para violão, guitarra ou baixo com encosto e apoio para o corpo.

### Características Especiais:

- . Suporte compacto;
- . Maior diâmetro do tripé garantindo estabilidade;
- . Encosto para o corpo em TPO e apoio em silicone evitando marcas e manchas.



### DADOS TÉCNICOS

Peso	Capacidade de carga	Dimensões aberto	Dimensões fechado	Dimensões do tripé	Material
0,945 kg	10 kg	54,5 x 30,4 x 40,6 cm	41,5 x 12 x 16 cm	56 cm	Aço/ Plástico



# SCI



## SCI

Suporte para violão, guitarra ou baixo com encosto e apoio para o corpo.

### Características Especiais:

- . Pintura Grafite Metalizado;
- . Encosto de braço com trava;
- . Semi retrátil;
- . Maior diâmetro do tripé garantindo estabilidade;
- . Apoio do corpo com maior comprimento permitindo o uso de diversos tipos de instrumentos de corda;
- . Apoios em silicone evitando marcas e manchas.



### DADOS TÉCNICOS

Peso	Capacidade de carga	Dimensões aberto	Dimensões fechado	Dimensões do tripé	Material
1,070 kg	10 kg	54,5 x 30,4 x 67,5 cm	66,5 x 17x 13,5 cm	56 cm	Aço/ Plástico





# SCP

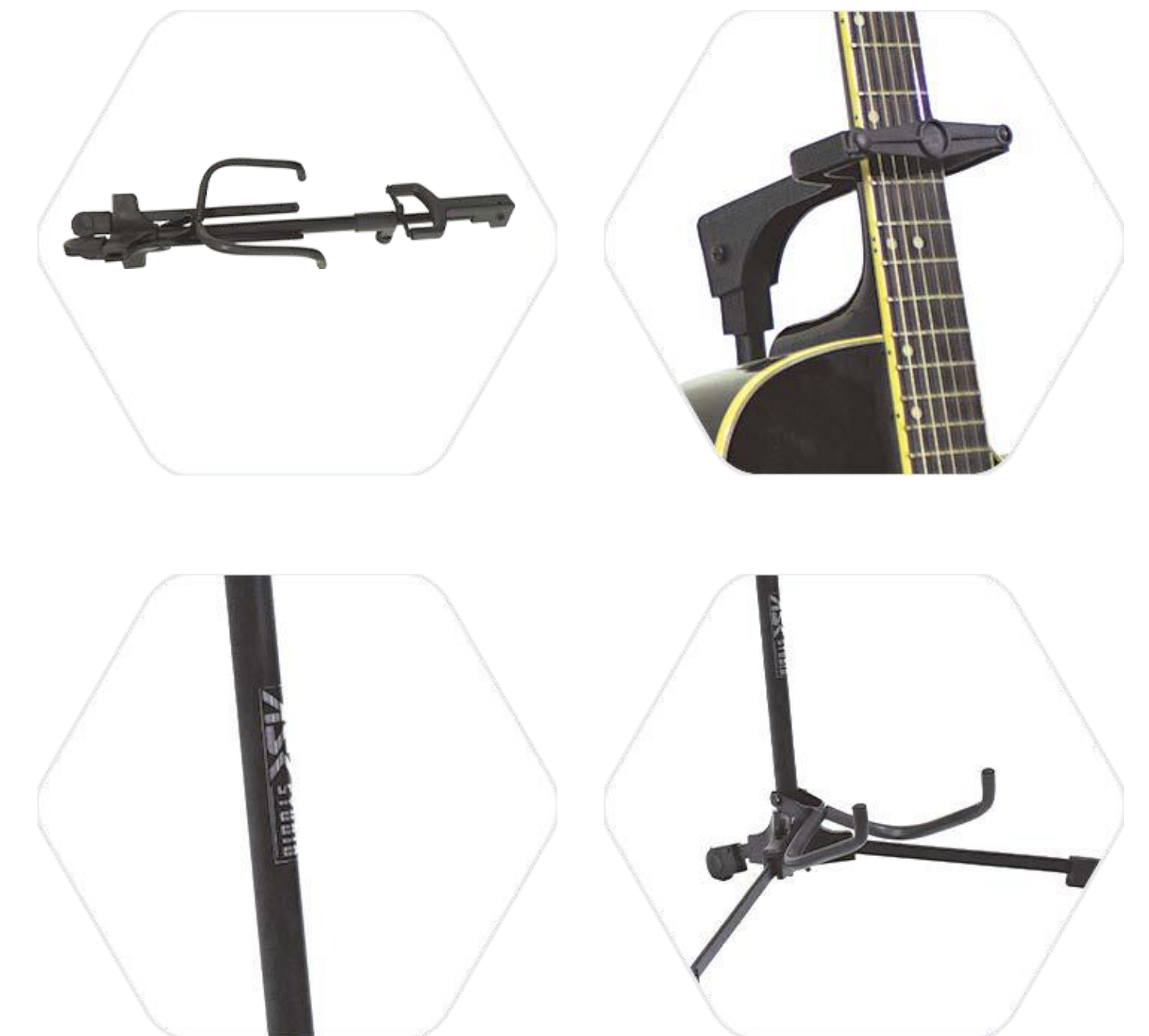


## SCP

Suporte para violão, guitarra ou baixo com encosto de braço com trava e apoio para o corpo. Regulagem de altura.

### Características Especiais:

- . Pintura preto fosco com efeito Soft Touch;
- . Encosto de braço com trava;
- . Totalmente retrátil;
- . Maior diâmetro do tripé garantindo estabilidade;
- . Apoio do corpo com maior comprimento permitindo o uso de diversos tipos de instrumentos de corda;
- . Apoios em silicone evitando marcas e manchas.



### DADOS TÉCNICOS

Peso	Capacidade de carga	Dimensões aberto	Dimensões fechado	Dimensões do tripé	Material
1,070 kg	10 kg	54,5 x 30,4 x 67,5 cm	66,5 x 17x 13,5 cm	56 cm	Aço/ Plástico



# SGI



## SGI

Suporte para violão, guitarra ou baixo com apoio suspenso, modelo padrão americano.

### Características Especiais:

- . Pintura grafite metalizado;
- . Sistema semi retrátil;
- . Tripé Modular – Extremamente Estável;
- . Pés antiderrapantes;
- . Apoio Aveludado.



### DADOS TÉCNICOS

Peso	Capacidade de carga	Dimensões aberto	Dimensões fechado	Altura máx./ mín.	Material
1,280 kg	10 kg	60,5 x 45 x 110 cm	100 x 10 x 10 cm	121,5 cm/ 110 cm	Aço/ Plástico



# SGP

## SGP

Suporte para violão, guitarra ou baixo com apoio suspenso, modelo padrão americano. Regulagem de altura no corpo.

### Características Especiais:

- . Pintura preto fosco com efeito Soft Touch;
- . Totalmente retrátil;
- . Tripé Modular – Extremamente Estável;
- . Pés Antiderrapantes;
- . Acompanha Porta Paleta ASK - P8;
- . Regulagem de Altura;
- . Apoio Aveludado.



### DADOS TÉCNICOS

**Peso**  
1,540 kg

**Capacidade de carga**  
10 kg

**Dimensões aberto**  
60,5 x 45 x 116 cm

**Dimensões fechado**  
67,3 x 10x 10 cm

**Material**  
Aço/ Plástico



### CXT

Pedestal para caixa de som com regulagem telescópica de altura e pino trava. Não acompanha chapéu.

**Características Especiais:**  
Suporte telescópico, leve e fácil de transportar.

**Ajuste:** Altura.



#### DADOS TÉCNICOS

Peso 2,510 kg	Capacidade de carga 40 kg	Altura máx. / mín. 180 cm / 140 cm	Diâmetro Tripé 70-80 cm	Material Aço/ Plástico
------------------	------------------------------	---------------------------------------	----------------------------	---------------------------



### CXM

Suporte de chão para caixa amplificadora, cubo ou Acordeom (Sanfona) com sistema de regulagem de memória e apoio com regulagem de inclinação para caixa.

**Ajustes:** Abertura / Altura



#### DADOS TÉCNICOS

Peso 2,10 kg	Capacidade de carga 60 kg	Altura máx. / mín. 150 cm / 130 cm	Diâmetro Tripé 70-80 cm	Material Aço/ Plástico
-----------------	------------------------------	---------------------------------------	----------------------------	---------------------------



### CM

Suporte de chão para caixa amplificadora, cubo ou Acordeom (Sanfona) com sistema de regulagem de memória e regulagem de altura no apoio para caixa.

**Ajustes:** Abertura / Altura



#### DADOS TÉCNICOS

Peso 1,95 kg	Capacidade de carga 30 kg	Altura máx. / mín. 70 cm / 36,5 cm	Comprimento 67.5 cm	Embalagem (C x L x A) 10 x 37 x 70 cm	Material Aço/ Plástico
-----------------	------------------------------	---------------------------------------	------------------------	--	---------------------------



### CMR

Suporte de chão para caixa amplificadora, cubo ou Acordeom (Sanfona) com sistema de regulagem de memória e apoio com regulagem de inclinação para caixa.

**Ajustes:** Abertura / Altura



#### DADOS TÉCNICOS

Peso 2,350 kg	Capacidade de carga 30 kg	Altura máx. / mín. 82 cm / 42 cm	Embalagem (CxLxA) 72 x 42 x 12 cm	Comprimento 46 cm	Material Aço / Plástico
------------------	------------------------------	-------------------------------------	--------------------------------------	----------------------	----------------------------



### SI113

Suporte profissional de chão para caixa amplificadora, cubo ou sanfona.

Ajustes:  
Abertura / Altura



#### DADOS TÉCNICOS

Peso	Capacidade de carga	Altura máx. / mín.	Comprimento	Embalagem (C x L x A)	Material
2,490 kg	40 kg	60 cm / 41,5 cm	48 cm	11,5 x 41,5 x 73 cm	Aço/ Plástico



### CP10

Suporte para caixa de som com regulagem de inclinação na vertical (0° até 30°) e rotação.

Características Especiais: Em aço resistente com exclusivo sistema de regulagem de inclinação.

Ajustes: Inclinação



#### DADOS TÉCNICOS

Peso	Capacidade de carga	Comprimento	Distância até o apoio	Material
1,200 kg	45 kg	220 cm	177 cm	Aço



### CH4

Suporte para caixa de som com 4 regulagens de inclinação vertical (0°, 10°, 20° e 30°), permite rotação da caixa. Não acompanha chapéu.

Características Especiais: Em aço resistente com exclusivo sistema de regulagem de inclinação.

Ajustes: Inclinação



#### DADOS TÉCNICOS

Peso	Capacidade de carga	Altura máx. / mín.	Comprimento	Distância até o apoio	Material
0,708 kg	35 kg	18 cm / 7,1 cm	35 cm	25 cm	Aço



### CH10

Suporte para caixa de som com 4 regulagens de inclinação vertical (0°, 10°, 20° e 30°), permite rotação da caixa. Não acompanha chapéu.

Características Especiais: Em aço resistente com exclusivo sistema de regulagem de inclinação.

Ajustes: Inclinação



#### DADOS TÉCNICOS

Peso	Capacidade de carga	Altura máx. / mín.	Comprimento	Distância até o apoio	Material
0,948 kg	45 kg	21,3 cm / 7,1 cm	43 cm	36,5 cm	Aço



## TPR

Pedestal Reto de Microfone ideal para estúdio.

### Características Especiais:

- . Sistema rápido e ágil de ajuste de altura;
- . Tripé retrátil.



### DADOS TÉCNICOS

<b>Peso líq. / Peso B.</b> 1,116 kg / 1,117 kg	<b>Embalagem (C x L x A)</b> 10 X 13 X 85 cm	<b>Altura máx. / mín.</b> 140 cm / 80 cm
<b>Diâmetro Tripé</b> 58 cm	<b>Material</b> Aço/ Plástico	



## TPL

Pedestal simples para 1 microfone, ponta rosca em nylon de alta resistência, pé retrátil.

### Características Especiais:

- . Tripé retrátil.



### DADOS TÉCNICOS

<b>Peso</b> 1,340 kg	<b>Ajustes</b> Comprimento	<b>Altura máx. / mín.</b> 157c m / 93 cm
<b>Haste</b> 49,5 cm	<b>Diâmetro Tripé</b> 58 cm	<b>Material</b> Aço/ Plástico



## TPS

Pedestal para 1 microfone, ponta rosca em nylon de alta resistência, pé retrátil.

### Características Especiais:

- . Sistema exclusivo, rápido e fácil de regulagem de altura;
- . Tripé retrátil.



### DADOS TÉCNICOS

<b>Peso</b> 1,340 kg	<b>Ajustes</b> Altura / Comprimento	<b>Altura máx. / mín.</b> 157 cm / 93 cm
<b>Haste</b> 32 cm	<b>Diâmetro Tripé</b> 58 cm	<b>Material</b> Aço/ Plástico



**TPA**

Pedestal girafa profissional para 1 microfone, ponta rosca em nylon de alta resistência.

**Características Especiais:**

- . Sistema exclusivo, rápido e fácil de regulagem de altura.



**DADOS TÉCNICOS**

<b>Peso</b> 2,220 kg	<b>Embalagem (C x L x A)</b> 12 x 12 x 95 cm	<b>Altura máx. / mín.</b> 170 cm / 92 cm
<b>Haste</b> 63 cm	<b>Diâmetro Tripé</b> 65 cm	<b>Ajustes</b> Altura/ Comprimento
<b>Material</b> Aço/ Plástico		



**M6**

Descanso de microfone com tripé retrátil.

**Características Especiais:**

- . Comporta até 6 microfones;
- . Sistema exclusivo, rápido e fácil de regulagem de altura;
- . Tripé retrátil.



**DADOS TÉCNICOS**

<b>Peso</b> 1,510 kg	<b>Embalagem (C x L x A)</b> 10 x 14 x 57 cm	<b>Altura máx. / mín.</b> 95 cm / 54 cm
<b>Largura x Comprimento</b> 24 x 13 cm	<b>Diâmetro Tripé</b> 64 cm	<b>Ajustes</b> Altura
<b>Material</b> Aço/ Plástico		



**SPM LIGHT**

Suporte de microfone de mesa.

**Características Especiais:**

- . Suporte semi articulado.



**DADOS TÉCNICOS**

<b>Peso liq. / Peso B.</b> 0,62 kg / 0,63 kg	<b>Embalagem (C x L x A)</b> 10 X 13 X 35 cm	<b>Altura máx. / mín.</b> 40 cm / 30 cm
<b>Diâmetro Tripé</b> 35 cm		<b>Material</b> Aço/ Plástico



## B10

Clamp para microfonar bateria e percussão, com ajuste para diversos tambores. Ponta de Metal com alta resistência, compacto, leve prático e com design exclusivo.

### Características Especiais:

- . Peso e tamanho reduzido;
- . Facilidade de armazenamento e transporte;
- . Não polui visualmente o palco e os instrumentos;
- . Muitas possibilidades de posicionamento;
- . Não danifica os aros (pontos de contato de plástico).



### DADOS TÉCNICOS

Peso (kg)	Dimensões (CxLxA)	Material
0,105	11 x 11 x 3cm	Aço / Plástico



## B12G

Estante girafa para prato de bateria, com regulagem de altura e inclinação, almofadas em feltro para fixação do prato.

**Características Especiais:** Tripé ajustável com sapatas em material macio para absorver impacto.



### DADOS TÉCNICOS

Peso	Embalagem (CxLxA)	Altura Máx/Mín	Diâmetro Tripé	Ajuste	Material
2,080 kg	10 x 13 x 78 cm	146 cm/ 94 cm	65 cm	Ext. haste 30cm/ Alt. 52cm	Aço/ Plástico



## MB

Suporte para microfonar Bumbo, Cajon e Amplificador de Guitarra.

### Características Especiais:

Ajuste de altura e profundidade.



### DADOS TÉCNICOS

Peso / Peso B.	Embalagem (CxLxA)	Altura Máx/Mín	Diâmetro Tripé	Material
0,72 kg/ 0,73 kg	10 x 13 x 38 cm	57 cm/ 47 cm	35 cm	Aço/ Plástico



## B12R

Estante reta para prato de bateria, com regulagem de altura e almofadas em feltro para fixação do prato.

**Características Especiais:** Tripé ajustável com sapatas em material macio para absorver impacto.



### DADOS TÉCNICOS

Peso / Peso B.	Embalagem (CxLxA)	Altura Máx/Mín	Diâmetro Tripé	Material
1,505 kg/ 1,515 kg	10 x 13 x 80 cm	142 cm/ 84 cm	65 cm	Aço/ Plástico



## BATERIA E PERCUSSÃO



### B16

Rack para periféricos, padrão 19".

#### Características Especiais:

- . Possui dimensões ideais para músico;
- . Compacto;
- . Permite colocar mesa fora do padrão 19";
- . Ajustes: Inclinação / Largura;
- . Material: Aço / Plástico.



#### DADOS TÉCNICOS

Peso	Capacidade de carga	Capacidade	Embalagem (CxLxA)
5,150 kg	60 kg	7 un	8 x 46 x 55 cm
Altura útil/ máx./ mín.	Largura útil/ Largura	Comprimento	
36 / 99,5 / 59 cm	36 / 51,2 cm	42,5 cm	



### STR

Rack para periféricos, padrão 19".

#### Características Especiais:

- . Ajustes: Inclinação / Largura;
- . Material: Aço / Plástico.



#### DADOS TÉCNICOS

Peso	Capacidade de carga	Capacidade	Embalagem (CxLxA)
6,890 kg	100 kg	12 un	8 x 55 x 62 cm
Altura útil/ máx./ mín.	Largura útil/ Largura	Comprimento	
54 / 112 / 74,5 cm	54 / 51,2 cm	42,5 cm	

## ILUMINAÇÃO



### CL3.4

Pedestal com barra dupla para canhão de iluminação com regulagem de altura e giro e pino trava.

#### Características Especiais:

- Ajuste de altura e giro.



#### DADOS TÉCNICOS

Peso	Capacidade de Canhões	Embalagem (CxLxA)
5,54 kg	8 un	13 x 16 x 152 cm
Altura máx.	Diametro do Tripé	Material
340 cm	136 cm	Aço / Plástico



**L19**

Rack para periféricos, padrão 19”.

**Características Especiais:**

- . Possui dimensões ideais para músico;
- . Compacto;
- . Permite colocar mesa fora do padrão 19”;
- . Ajustes: Inclinação / Largura;
- . Material: Aço / Plástico.



**DADOS TÉCNICOS**

<b>Peso</b> 5,150 kg	<b>Capacidade de carga</b> 60 kg	<b>Capacidade</b> 7 un	<b>Embalagem (CxLxA)</b> 8 x 46 x 55 cm
<b>Altura útil/ máx./ mín.</b> 36 / 99,5 / 59 cm	<b>Largura útil/ Largura</b> 36 / 51,2 cm	<b>Comprimento</b> 42,5 cm	

**M19L**

Rack para periféricos, padrão 19”.

**Características Especiais:**

- . Ajustes: Inclinação / Largura;
- . Material: Aço / Plástico.



**DADOS TÉCNICOS**

<b>Peso</b> 6,890 kg	<b>Capacidade de carga</b> 100 kg	<b>Capacidade</b> 12 un	<b>Embalagem (CxLxA)</b> 8 x 55 x 62 cm
<b>Altura útil/ máx./ mín.</b> 54 / 112 / 74,5 cm	<b>Largura útil/ Largura</b> 54 / 51,2 cm	<b>Comprimento</b> 42,5 cm	

**MDJ150**

Rack tubular profissional para DJ e Home Stúdio

**Características Especiais:**

- . Comporta 2 players e 1 mixer
- . Três Seções Ajustáveis (40cm)
- . Apoio elevado para Notebook ou Tablet



**DADOS TÉCNICOS**

<b>Apoio para notebook</b> 4kg por apoio	<b>Apoio para mixer</b> 12kg por apoio	<b>Medidas de Alocação</b> 120 x 48 cm
<b>Altura da Plataforma</b> 90 cm	<b>Altura máx. Largura</b> 115 cm 60 cm	<b>Comprimento Material</b> 132 cm Aço / Plástico



**AC20**

Expositor para encordoamentos, haste com 20 cm.

**DADOS TÉCNICOS**

Peso	Altura	Largura	Comprimento	Material
0,082 kg	6 cm	7,5 cm	20 cm	Aço



**ASAX**

Expositor para saxofone alto ou tenor com giro.

**Características Especiais:**

- Material especial evitando marcas e manchas no instrumento;
- Sistema slatwall.

**DADOS TÉCNICOS**

Peso	Altura x Largura	Comprimento
0,475 kg	31 x 13 cm	17 cm
Distância até o apoio	Ajustes	Material
12,7 cm	Giro – 180°	Aço / Plástico



**AP**

Expositor para prato de bateria com regulagem de inclinação.

**Características Especiais:**

- . Possui sistema anti furto;
- . Ajustes: Inclinação / Comprimento;
- . Com regulagem de inclinação e extensor de comprimento.

**DADOS TÉCNICOS**

Peso	Altura x Largura	Comprimento máx. / mín.
0,380 kg	11 x 6 cm	36 cm / 24 cm
Inclinação	Embalagem (C x A x L)	Material
até 22°	6 x 11 x 26 cm	Aço / Plástico



**ASL**

Expositor para instrumentos de corda.

**Características Especiais:**

Material especial evitando marcas e manchas no instrumento, garra com giro que permite a adaptação do headstock.

**DADOS TÉCNICOS**

Peso	Capacidade de carga	Altura	Largura	Comprimento	Distância até o apoio	Material
0,210 kg	5 kg	10 cm	8 cm	27 cm	19 cm	Aço / Plástico



**AT**

Expositor telescópico para teclado e mixer com regulagem de inclinação.

**Características Especiais:**

Sistema Slat Wall, possui material especial evitando marcas e manchas, com regulagem de inclinação e extensor de comprimento, inclinação: 0°, 13°, 25° e 40°. Ajustes: Inclinação / Comprimento

**DADOS TÉCNICOS**

Peso	Capacidade de carga	Altura x Largura	Comprimento máx./ mín.	Material
1,780 kg	20 kg	20 x 8 cm	54 / 37 cm	Aço / Plástico



### S3

Suporte de chão para Saxofone alto ou tenor.

**Características Especiais:**

- . Sapatas em material macio;
- . Apoio para o instrumento em material especial que não danifica o instrumento;
- . Tripé Retrátil.



#### DADOS TÉCNICOS

<b>Peso</b> 0,695 kg	<b>Capacidade de Carga</b> 5 kg	<b>Embalagem (CxLxA)</b> 46 x 17 x 11 cm
<b>Tamanho (CxLxA)</b> 40 x 40 x 45 cm	<b>Diâmetro Tripé</b> 35 cm	<b>Material</b> Aço/ Plástico



### S4 ROCKET

Suporte para sax soprano, trompete, clarinete ou flauta, quatro opções em um só suporte! Com tripé retrátil.

**Características Especiais:**

- . Sapatas em material macio;
- . Apoio para o instrumento em material especial que não danifica o instrumento.



#### DADOS TÉCNICOS

<b>Peso</b> 0,67 kg	<b>Capacidade de Carga</b> 5 kg	<b>Embalagem (CxLxA)</b> 33,5 x 11 x 11 cm
<b>Altura máxima</b> 32 cm	<b>Diâmetro Tripé</b> 35 cm	<b>Material</b> Aço/ Plástico



### SI112

Suporte para saxofone alto ou tenor, clarinete ou flauta.

**Características Especiais:**

- Produto semi retrátil com material especial evitando marcas e manchas no instrumento.



#### DADOS TÉCNICOS

<b>Peso</b> 1,450 kg	<b>Embalagem (CxLxA)</b> 10 x 31 x 49 cm	<b>Tamanho (CxLxA)</b> 32 x 31 x 50 cm	<b>Material</b> Aço/ Plástico
-------------------------	---	---	----------------------------------



**X10**

Suporte para teclado, com regulagem de memória, altura e ponteiras batentes antiderrapantes.

**Características Especiais:**

- . Cor: Preto em microtextura híbrido evitando marcas e manchas;
- . Ajustes: Regulagem de Memória / Altura



**DADOS TÉCNICOS**

Peso 2,15 kg	Capacidade de carga 30 kg	Comprimento 36 cm	Embalagem (CxLxA) 10 x 10 x 100 cm
Altura máx. x Altura mín. 100 cm x 66 cm	Largura máx. x Largura mín. 41 cm x 87 cm	Material Aço/ Plástico	



**X30**

Suporte com dois andares para até 2 teclados, com regulagem de memória e altura.

**Características Especiais:**

- . Ajustes: Regulagem de Memória / Altura



**DADOS TÉCNICOS**

Peso 2,870 kg	Capacidade de carga 30 kg	Comprimento 36 cm	Embalagem (CxLxA) 14 x 54 x 104 cm
Comprimento 36 cm	Largura máx. x Largura mín. 41 cm x 87 cm	Material Aço/ Plástico	



**PMD3**

Suporte piramidal para 2 teclados ou 1 teclado e um notebook.

**Características Especiais:**

- . Kit Notebook;
- . Pés elevados para uso dos pedais;
- . Sistema de montagem e desmontagem por pressão.



**DADOS TÉCNICOS**

Peso 5,750 kg	Capacidade de carga 42 kg	Embalagem (C x L x A) 15 x 18 x 157 cm
Largura x Altura 70 cm x 110 cm	Largura útil x Comprimento 44 cm x 76 cm	Material Aço/ Plástico



### SI99G

Suporte metálico para teclado, modelo profissional com altura regulável.

**Características Especiais:**

- . Ajuste de altura.



#### DADOS TÉCNICOS

**Peso**  
3,105 kg

**Capacidade de carga**  
30 kg

**Comprimento**  
40,5 cm

**Embalagem (CxLxA)**  
9 x 40,5 x 107 cm

**Altura máx. x Altura mín.**  
100 cm x 66 cm

**Largura máx. x Largura mín.**  
41 cm x 87 cm

**Material**  
Aço/ Plástico



### SI99D

Suporte metálico para teclado modelo profissional com altura regulável.

**Características Especiais:**

- . Ajuste de altura.



#### DADOS TÉCNICOS

**Peso**  
4,850 kg

**Capacidade de carga**  
40 kg

**Comprimento**  
40,5 cm

**Embalagem (CxLxA)**  
9 x 40,5 x 107 cm

**Altura máx. x Altura mín.**  
100 cm x 66 cm

**Largura máx. x Largura mín.**  
41 cm x 87 cm

**Material**  
Aço/ Plástico



**BMU**

Bandeja multiuso para Projetor Multimídia, Notebook, Tablet e Instrumentos de Percussão.

**Características Especiais:**

- . Possui regulagem de altura e ajuste
- . Tripé Retrátil

**Ajustes:** Altura



**DADOS TÉCNICOS**

Peso 2,090kg	Capacidade de carga 20 kg	Altura máx./ mín. 133 cm / 80 cm	Diâmetro do Tripé 66 cm	Dimensões da Bandeja 25,8 x 26 cm	Material Aço/ Plástico
-----------------	------------------------------	-------------------------------------	----------------------------	--------------------------------------	---------------------------



**PMX**

Apoio multiuso para Notebook e equipamentos fora do padrão 19"

**Características Especiais:**

Desenvolvido com matéria prima de alta qualidade e pintura Microtexturizada evitando marcas e manchas. Multiuso.



**DADOS TÉCNICOS**

Peso 1,165kg	Largura x Altura 48,2 x 26 cm	Comprimento 6,2 cm	Material Aço
-----------------	----------------------------------	-----------------------	-----------------



**U17**

Bandeja padrão 19" para periféricos

**Características Especiais:**

Desenvolvido com matéria prima de alta qualidade e pintura Microtexturizada evitando marcas e manchas. Monobloco



**DADOS TÉCNICOS**

Peso 2,090kg	Capacidade de carga 20 kg	Altura máx./ mín. 133 cm / 80 cm	Diâmetro do Tripé 66 cm	Dimensões da Bandeja 25,8 x 26 cm	Material Aço/ Plástico
-----------------	------------------------------	-------------------------------------	----------------------------	--------------------------------------	---------------------------



**PNT**

Suporte multifuncional para Tablet, Notebook ou mesa de som.

**Características Especiais:**

- . Permite uso de Tablet/Smartphones em formato Retrato ou Paisagem;
- . Regulagem de altura;
- . Tripé modular para adaptação ao piso;
- . Ajustes de inclinação no apoio superior e bandeja.



**DADOS TÉCNICOS**

Peso 2,69 kg	Capacidade de carga 15kg kg	Altura máx./ mín. 130 cm / 82 cm	Diâmetro do Tripé 66 cm	Dimensões da Bandeja 18 x 18 cm
Dimensões do Apoio Superior Máx. 23 x 23 cm		Dimensões do Apoio Superior Min. 8 x 23 cm		Material Aço/ Plástico



## EPM

Estante de Partitura maestro.

### Características Especiais:

- . Dois Ajustes de Angulação do apoio;
- . Regulagem de Altura;
- . Tripé Retrátil;
- . Prendedor Elástico;
- . Apoio Largo.



### DADOS TÉCNICOS

<b>Peso</b> 1,77 kg	<b>Capacidade de carga</b> 10 kg	<b>Altura máx./ mín.</b> 110 cm / 62 cm	<b>Material</b> Aço/ Plástico
<b>Tamanho da Mesa/Prancheta</b> 40 x 25 x 5 cm		<b>Comprimento da aba da Mesa/Prancheta</b> 5 cm	
<b>Diâmetro do Tripé</b> 60 cm		<b>Diâmetro do Furo para passar cabo</b> 5 cm	



## EPM 2

Estante de partitura maestro profissional com ajuste de inclinação da Bandeja até 90°.

### Características Especiais:

- . Bandeja com Aba ampla e sulcada para acomodação de Tablets e Smartphones.
- . Ajuste de inclinação da Bandeja até 90°
- . Prendedor Elástico
- . Três furações para passagem de cabos e fios.
- . Tripé modular para adaptação ao piso.
- . Regulagem de Altura



### DADOS TÉCNICOS

<b>Peso</b> 2,83 kg	<b>Capacidade de carga</b> 15 kg	<b>Altura máx./ mín.</b> 120 cm / 67 cm
<b>Dimensões da Bandeja</b> Profundidade: 5/ Altura: 34/ Largura: 50 cm		
<b>Diâmetro do Tripé</b> 62 cm	<b>Ajustes</b> Altura e Inclinação	<b>Material</b> Aço/ Plástico





## C1

Clamp multifuncional, descanso para cavaquinho, ukulele ou violino, utilizado em suportes ou pedestais.



### DADOS TÉCNICOS

Peso	Comprimento	Largura	Altura	Material
0,165 kg	21,5 cm	7 cm	7 cm	Aço/ Plástico



## C2

Clamp multifuncional, descanso para instrumentos de percussão, como pandeiro, pandeirola ou agogô, utilizado em suportes ou pedestais.



### DADOS TÉCNICOS

Peso	Comprimento	Largura	Altura	Material
0,150 kg	19 cm	4,5 cm	7 cm	Aço/ Plástico



## C3

Clamp multifuncional duplo, descanso para cavaquinho, ukulele ou violino e para instrumentos de percussão como pandeiro, pandeirola ou agogô, utilizado em suportes ou pedestais.



### DADOS TÉCNICOS

Peso	Comprimento	Largura	Altura	Material
0,235 kg	34,5 cm	7 cm	7 cm	Aço/ Plástico



## C4

Clamp multifuncional, apoio para copo, latinha ou garrafa, utilizado em suportes ou pedestais.



### DADOS TÉCNICOS

Peso	Comprimento	Largura	Altura	Material
0,200 kg	25 cm	9,5 cm	7 cm	Aço/ Plástico



## C5

Clamp multifuncional duplo, descanso para instrumentos de percussão, como pandeiro, pandeirola e agogô e apoio para copo, latinha ou garrafa, utilizado em suportes ou pedestais.



### DADOS TÉCNICOS

Peso	Comprimento	Largura	Altura	Material
0,255 kg	34,5 cm	9,5 cm	7 cm	Aço/ Plástico



## C6

Clamp multifuncional duplo, descanso para cavaquinho, ukulele ou violino e apoio para copo, latinha ou garrafa, utilizado em suportes ou pedestais.



### DADOS TÉCNICOS

Peso	Comprimento	Largura	Altura	Material
0,285 kg	37,5 cm	9,5 cm	7 cm	Aço/ Plástico



**C7**

Clamp multifuncional para microfonar instrumentos acústicos de mão, como cavaquinho, ukulele, violino ou instrumentos de percussão, utilizado em suportes ou pedestais.



### DADOS TÉCNICOS

Peso	Comprimento	Largura	Altura	Material
0,125 kg	4 cm	4,5 cm	7 cm	Aço/ Plástico



**C8**

Clamp multifuncional duplo para microfonar instrumentos acústicos de mão, como cavaquinho, ukulele, ou instrumentos de percussão e descanso para cavaquinho, ukulele ou violino, utilizado em suportes ou pedestais.



### DADOS TÉCNICOS

Peso	Comprimento	Largura	Altura	Material
0,215 kg	28,5 cm	7 cm	7 cm	Aço/ Plástico



**C9**

Clamp multifuncional duplo para microfonar instrumentos acústicos ou de percussão e descanso para instrumentos de percussão, pandeiro, pandeirola ou agogô.



### DADOS TÉCNICOS

Peso	Comprimento	Largura	Altura	Material
0,195 kg	27 cm	4,5 cm	7 cm	Aço/ Plástico



**C10**

Clamp multifuncional duplo para microfonar instrumentos acústicos de mão, como cavaquinho, ukulele ou instrumentos de percussão e apoio para copo, latinha ou garrafa.



### DADOS TÉCNICOS

Peso	Comprimento	Largura	Altura	Material
0,255 kg	30 cm	9,5 cm	7 cm	Aço/ Plástico



**C11**

Clamp duplo multifuncional, descanso para cavaquinho, ukulele ou violino. Utilizado em suportes ou pedestais.



### DADOS TÉCNICOS

Peso	Comprimento	Largura	Altura	Material
0,265 kg	36,5 cm	7 cm	7 cm	Aço/ Plástico



**C12**

Clamp duplo multifuncional para microfonar instrumentos acústicos de mão, como cavaquinho, ukulele ou instrumentos de percussão como bombo e conga.



### DADOS TÉCNICOS

Peso	Comprimento	Largura	Altura	Material
0,171 kg	21 cm	4,5 cm	7 cm	Aço/ Plástico

**ACO - NOTE**



Kit completo de apoios e acoplador para adicionar ao suporte Piramidal de Teclado PMD3 para Notebook, controladores, sintetizadores, mixers e outros.



**DADOS TÉCNICOS**

<b>Peso</b> 0,6 kg	<b>Profundidade</b> 29 cm	<b>Largura</b> 25 cm	<b>Altura</b> 7 cm	<b>Material</b> Aço/ Plástico
-----------------------	------------------------------	-------------------------	-----------------------	----------------------------------

**ACO**



Kit completo de apoios e acoplador para adicionar ao suporte Piramidal de Teclado PMD3, ideal para uso de um ou dois teclados no suporte.



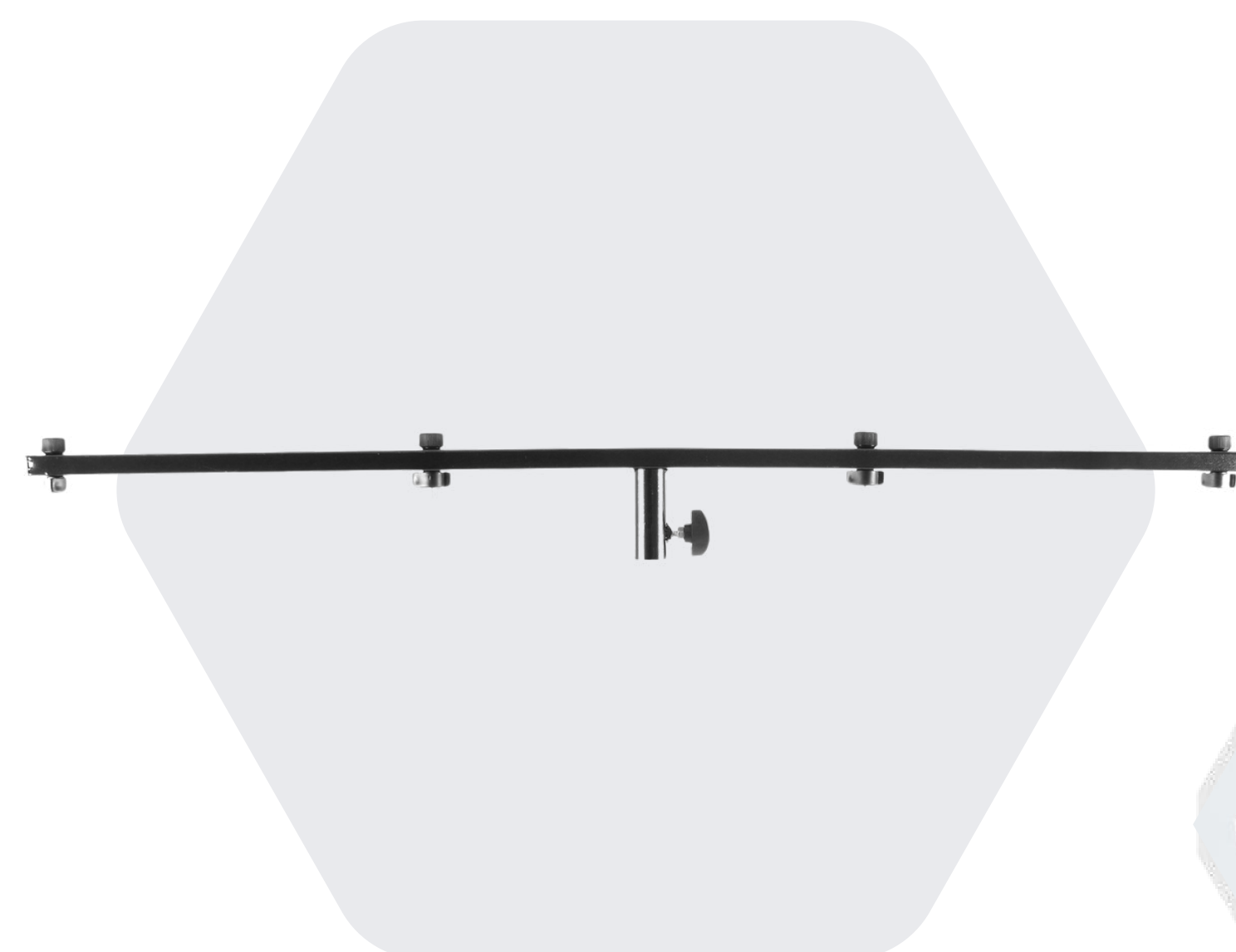
**DADOS TÉCNICOS**

<b>Peso</b> 0,7 kg	<b>Profundidade</b> 33,5 cm	<b>Largura</b> 62 cm	<b>Altura</b> 7 cm	<b>Material</b> Aço/ Plástico
-----------------------	--------------------------------	-------------------------	-----------------------	----------------------------------

**BARRA CL**

Barra para pedestal CL 3.4 para canhão de iluminação.

Capacidade de Canhões (un): 4





**chega mais**

Av. Arthur S. de Toledo Ribas, 1124  
Cantagalo - Três Rios/ RJ  
CEP: 25803-060  
Indústria brasileira 

**ou liga pra cá**

24 2251-7050  
24 98842-0950

**#trocolikes**

 ask.suportes  
 ask.suportes  
 askoficial

