

# **GAFNER Mist- u. Kompoststreuer**

## **ERSATZTEILLISTE**

### **1.6 – 3.6 Duo-2 Aufbau- und Anhängerstreuwerk**

Copyright ©

Herausgeber dieser Kundendokumente ist die GAFNER Maschinenbau AG,  
CH-8637 Laupen-Wald (Tel. 055 246 34 15 / FAX 055 246 51 70)

Alle Rechte, insbesondere das Recht der Vervielfältigung und der Verbreitung sowie der Übersetzung, bleiben vorbehalten. Kein Teil des Werks darf in irgendeiner Form (Druck, Fotokopie, Mikrofilm oder ein anderes Verfahren) ohne schriftliche Genehmigung reproduziert oder unter Verwendung elektronischer Systeme gespeichert, verarbeitet, vervielfältigt oder verbreitet werden.

#### **Technische Änderungen**

GAFNER behält sich das Recht vor, jederzeit ohne gesonderte Mitteilung Änderungen am Produkt oder an diesem Dokument vorzunehmen.

Version: 2024

## Inhaltsverzeichnis

Kapitel		Seite
1	Antriebseinheit	3 - 8
2	Sternrotor - Planet	9 - 10
2a	Option Fräsplanet	11 - 12
3a	Streurotor	13 - 15
4	Streuweitenverstellung	16 - 17
7	Streugehäuse Duo-2	18 - 19

### **Bestellbeispiel für Ersatzteile**

Gafner Typ: z.B. Typ 2.3 H Duo

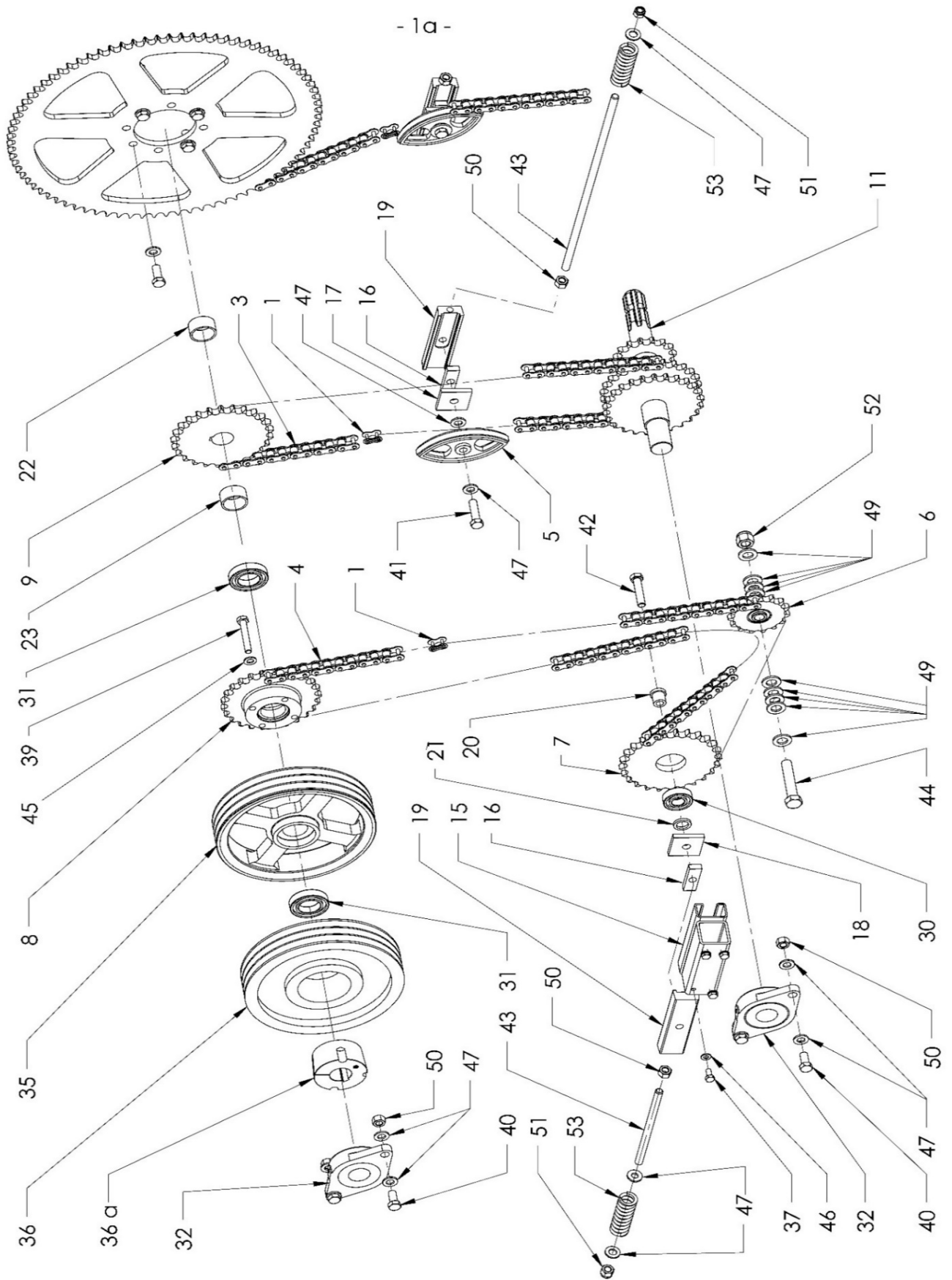
Chassenummer: z.B. No. 9335

Ersatzteilnummer: z.B. Nr. 201.01.100

Bestelltext: z.B. Antriebswelle Aufbaumaschine Duo

Stückzahl: z.B. 1 Stück

# Antriebseinheit



## Antriebseinheit

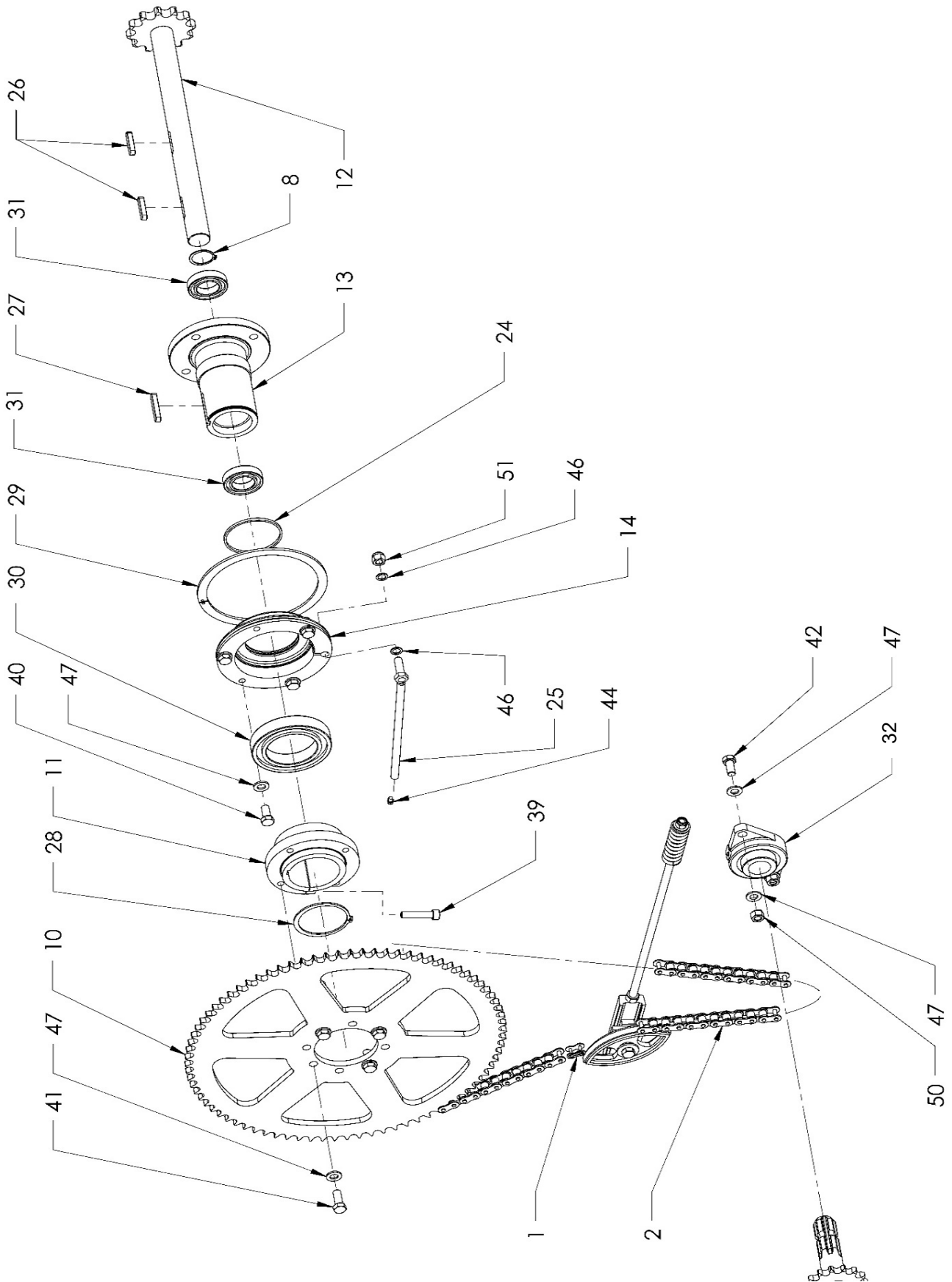
Pos.	Bestell Nr.	Bestelltext	Dimension
1	004.01.034	Kettenschloss gerade	3/4"
3	201.01.034	Rollenkette 3/4" ASA 60 Typ 2.0	89 gl.
	501.01.003	Rollenkette 3/4" ASA 60 Typ 2.5 H	97 gl.
	502.01.003	Rollenkette 3/4" ASA 60 Typ 2.5 A	95+1 gekr. gl.
4	501.01.004	Rollenkette 3/4" ASA 60 Typ 2.0 H	141+1 gekr. gl.
	502.01.004	Rollenkette 3/4" ASA 60 Typ 2.0 A	137+1 gekr. gl.
	503.01.004	Rollenkette 3/4" ASA 60 Typ 2.5 H	149 gl.
	504.01.004	Rollenkette 3/4" ASA 60 Typ 2.5 A	145 gl.
5	000.01.017	Kettengleiter 3/4"	
6	000.18.002	Kettenspannritzel 3/4"	z 15
7	601.01.010	Kettenspannritzel 3/4" Umkehrgetriebe	z 25
8	601.01.011	Kettenrad 3/4" Duo 2	z 25
9	000.02.011	Kettenrad 3/4"	z 25
11	501.01.011	Antriebswelle Duo Aufbau	
	502.01.011	Antriebswelle Duo Anhänger	
15	601.01.180	Sockel zu Kettenspanner	
16	000.01.020	Lochplatte	
17	301.01.015	Distanzplatte	
18	101.03.006	Lochplatte	50/5x120
19	000.01.021	Gleitstück	
20	601.01.023	Lagerbüchse	
21	601.01.024	Distanzring	4 mm
22	501.01.022	Distanzbüchse Duo	19.5 mm
23	501.01.023	Distanzbüchse Duo	29 mm
30	601.01.033	Kugellager	6204 2RS
31	000.02.005	Kugellager	6007 2RS
32	000.02.010	Flanschlager	OWFS 35
	001.01.005	Lagereinsatz	ø35
35	501.01.035	Riemenscheibe Duo	SPA 250-3
36	201.02.014	Riemenscheibe	SPA 250-3
36a	102.02.014	Spannbüchse Taperlock	2517-35
37	201.04.175	6kt-Schraube	M8x16

## Antriebseinheit

Pos.	Bestell Nr.	Bestelltext	Dimension
39	601.01.042	6kt-Schraube	M10x50
40	601.04.032	6kt-Schraube	M12x35
41	201.03.041	6kt-Schraube	M12x45
42	601.01.045	6kt-Schraube	M12x55
43	000.01.022	Gewindestange	M12 (länge angeben)
44	205.12.403	6kt-Schraube	M16x70
45	003.03.102	U-Scheibe	M10
46	302.01.025	U-Scheibe	M8
47	000.02.031	U-Scheibe	M12
49	101.06.016	U-Scheibe	M16
50	000.02.032	6kt-Mutter	M12
51	000.03.018	6kt-Sicherungsmutter	M12
52	201.04.026	6kt-Sicherungsmutter	M16
53	000.01.023	Druckfeder	ø3.2/19.2x59

# Antriebseinheit

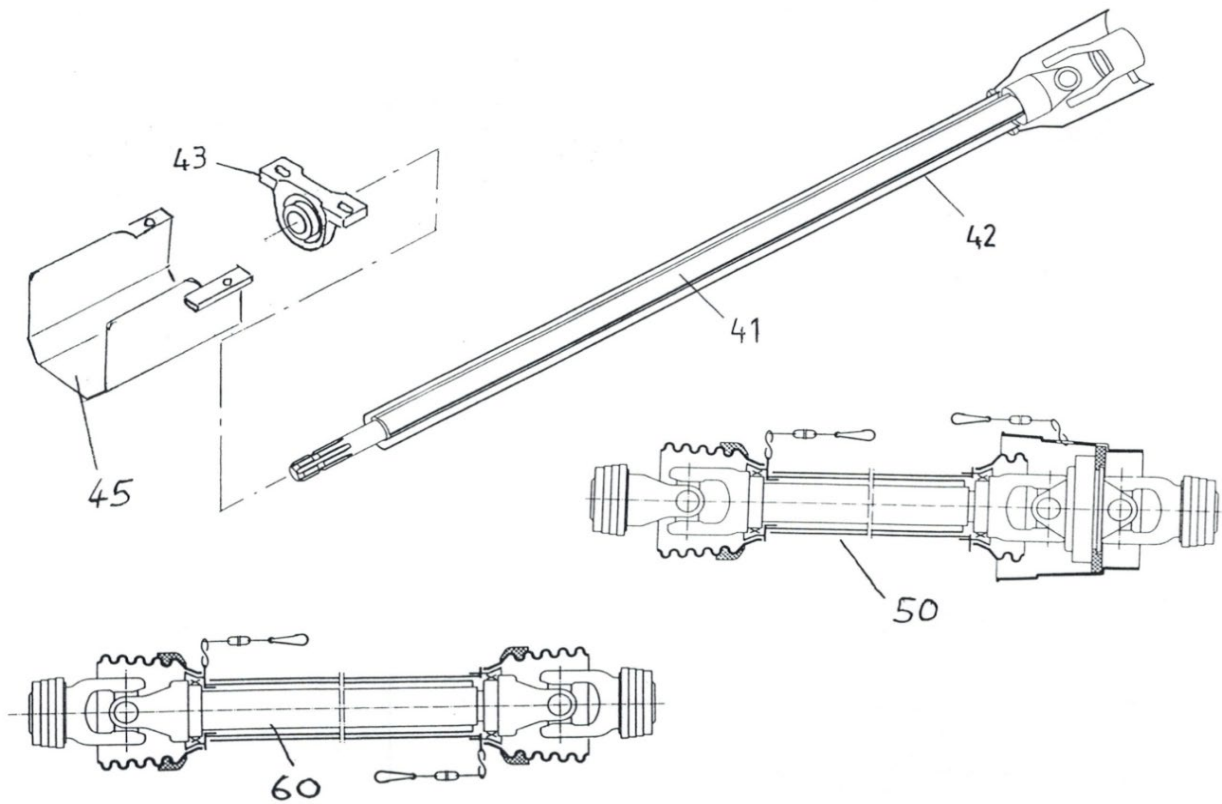
- 1b -



## Antriebseinheit

Pos.	Bestell Nr.	Bestelltext	Dimension
1	004.01.034	Kettenschloss gerade	3/4"
2	501.01.002	Rollenkette 3/4" ASA 60 Typ 2.0 H	117+1 gekr. gl.
	201.01.033	Rollenkette 3/4" ASA 60 Typ 2.0 A	117 gl.
	202.01.033	Rollenkette 3/4" ASA 60 Typ 2.5 H+A	125 gl.
10	777.01.136	Kettenradscheibe	3/4" Z 81
11	201.02.900	Nabe schraubbar zu Kettenradscheibe (oben)	
12	501.01.120	Durchtriebswelle Duo	
13	000.02.001	Hohlwelle	
14	101.02.002	Sternrotorlager ohne Kugellager mit Seegereinstich Duo	
24	301.01.018	Filzdichtung	
25	001.02.280	Schmierröhrchen	
26	000.02.008	Passfederkeil	10x8x45
27	000.02.006	Passfederkeil	10x8x56
28	000.02.004	Seegerring	A 80
29	602.03.017	Seegerring	A 180
30	000.02.003	Kugellager	6016 1RS
31	000.02.005	Kugellager	6007 2RS
32	000.02.010	Flanschlager	OWFS 35
	001.01.005	Lagereinsatz	ø35
39	601.01.017	Zylinderkopfschraube m. Innen6-kt	M10x40
40	000.02.034	6kt-Schraube	M12x20
41	000.02.030	6kt-Schraube	M12x30
42	601.04.032	6kt-Schraube	M12x35
44	700.00.005	Schmiernippel	M8
46	301.01.033	Kupferdichtung	ø12.3/17.8x1.4
47	000.02.031	U-Scheibe	M12
50	000.02.032	6kt-Mutter	M12
51	000.03.018	6kt-Sicherungsmutter	M12

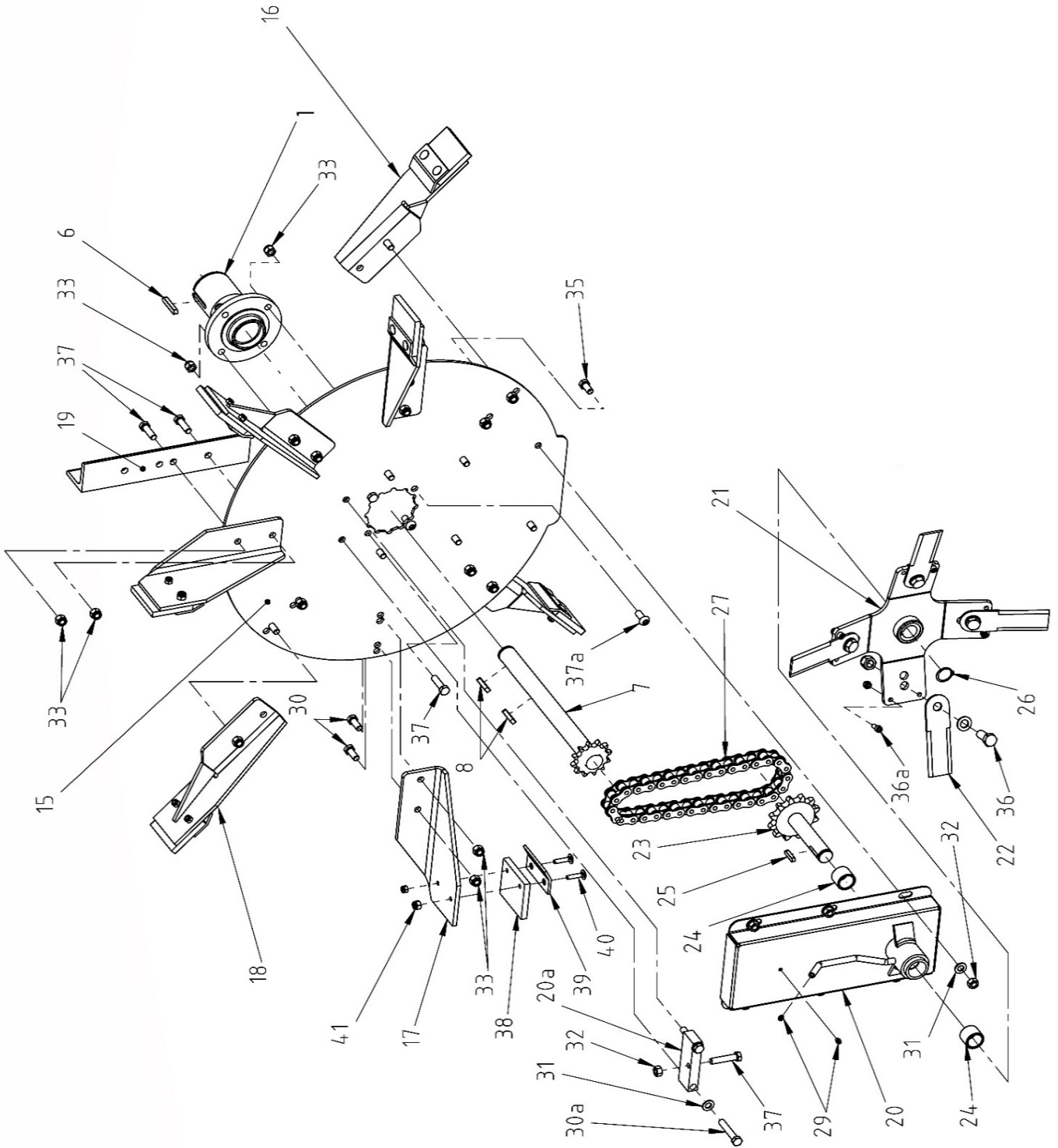
## Antriebseinheit



Pos.	Bestell Nr.	Bestelltext	Dimension
41	000.01.052	Wellenverlängerung ausziehbar	
43	000.03.026	Stehlager D 35	ø35
	001.01.005	Lagereinsatz	ø35
45	201.01.451	Zapfwellenschutzblech Aufbau	
46	000.01.046	Zapfwellenschutzblech Anhänger	
50	000.01.050	Weitwinkelgelenkwelle f. Anhängermasch.mit Scherbolzen	
	000.01.051	Weitwinkelgelenkwelle f. Anhängermasch.	
60	000.01.060	Gelenkwelle m. Schutz Länge ü. alles 75 cm mit Scherbolzen	
	000.02.060	Gelenkwelle m. Schutz Länge ü. alles 108 cm	
	000.03.060	Gelenkwelle m. Schutz Länge ü. alles 140 cm	
o.Abb	000.03.065	Scherschraube 6-kt Qual. 10.9 zu Gelenkwelle	M8x50
o.Abb	000.03.066	Scherschraube 6-kt Qual. 8.8 zu Gelenkwelle	M10x50
o.Abb	000.04.060	Scherschraube Inbus Qual. 12.9 zu Gelenkwelle	M8x50

# Sternrotor-Planet

-2-

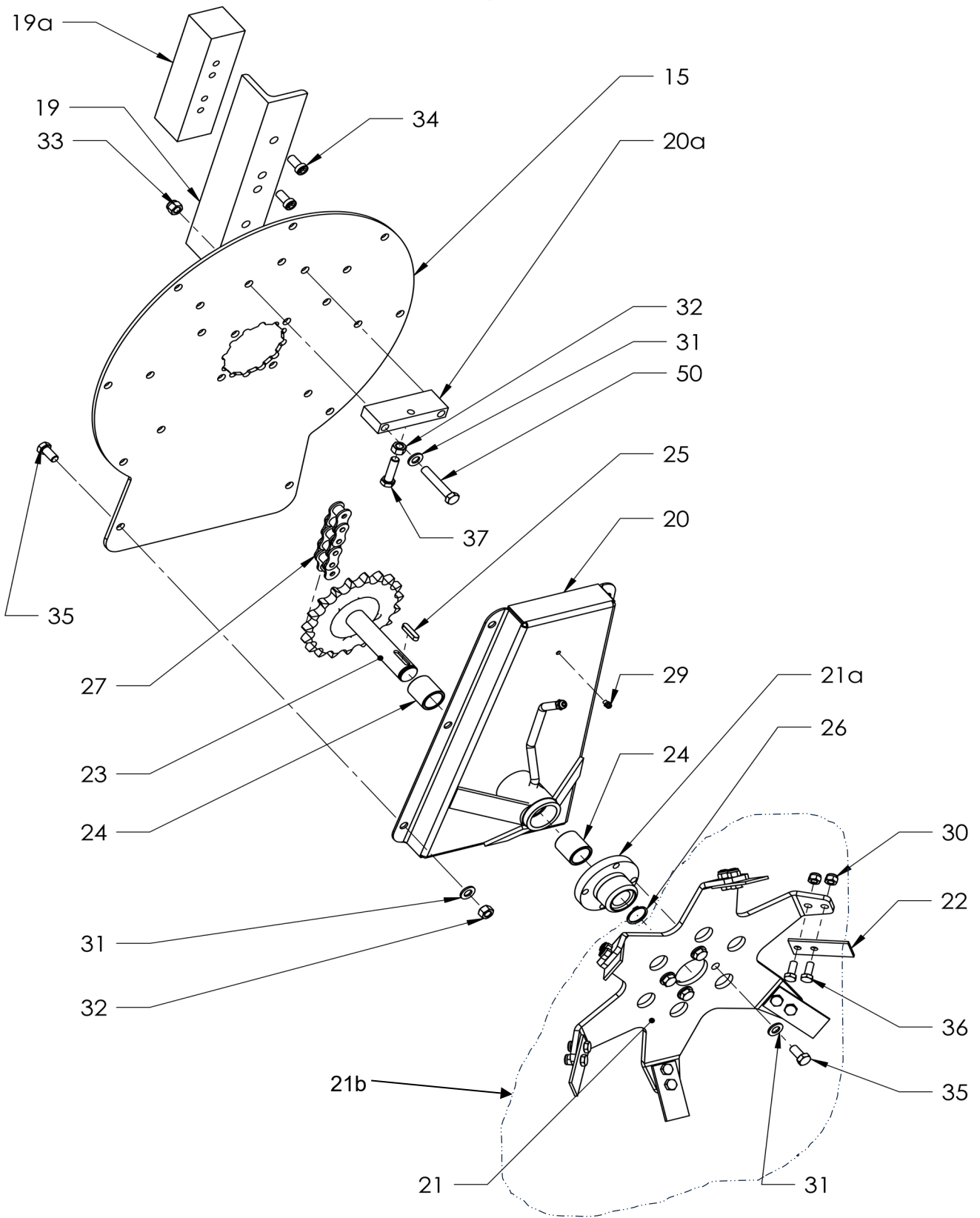


## Sternrotor-Planet

Pos.	Bestell Nr.	Bestelltext	Dimension
1	000.02.001	Hohlwelle	
6	000.02.006	Federkeil	10/8x56
7	001.02.700	Durchtriebwellen mit Kettenrad	1" Z 12
8	000.02.008	Federkeil	10/8x45
15	201.02.015	Sternrotorscheibe Typ 2.0	
	202.02.015	Sternrotorscheibe Typ 2.5	
16	001.02.160	Zubringerschaufel nieder rechts kompl. mit Gummi	
17	101.02.170	Zubringerschaufel hoch rechts kompl. mit Gummi (Anhänger)	
	001.02.170	Zubringerschaufel hoch links kompl. mit Gummi (Aufbaumasch.)	
18	001.02.180	Zubringerschaufel nieder links kompl. mit Gummi	
19	000.02.019	Gegengewicht	
20	201.02.200	Planetkasten	
	202.02.200	Planetkasten kompl. (Kasten,Lager,Welle,Nabe,Messer)	
20a	000.02.050	Planetkastenspanner	
21	202.02.210	Planetstern für gerade Messer	
22	201.02.022	Planetmesser gerade u. geschliffen	
	211.02.220	Planetmesser gerade u. geschliffen (1Satz à 4 o. Schr.)	
	203.02.022	Schraubensatz für gerade Planetmesser (4xM16+Mutter 4xM8)	
23	202.02.230	Planetwelle mit Kettenrad	1" Z 12
24	000.02.024	Broncelager	ø30/38x30
25	000.02.025	Federkeil	8/7x36
26	000.02.026	Seegerring	A30
27	201.02.027	Endlosrollenkette Typ 2.0	1"ASA 80/30 GI
	202.02.027	Endlosrollenkette Typ 2.5	1"ASA 80/34 GI
29	700.00.005	Schmiernippel	M8
30	000.02.030	6kt-Schraube	M12x30
30a	301.02.025	6kt-Schraube	M12x70
31	000.02.031	U-Scheibe	M12
32	000.02.032	6kt-Mutter	M12
33	000.03.018	6kt-Sicherungsmutter	M12
35	000.03.035	6kt-Schraube	M12x25
36	201.12.032	6kt-Schraube + Mutter + Scheibe	M16x35
36a	000.02.480	Scherschraube f. gerade Planetmesser + Sich.-mutter	M8x20
37	000.02.037	6kt-Schraube	M12x40
37a	301.01.030	Linsenkopfschr. m. Innensechskant	M12x40
38	000.02.038	flexible Gummiplatte	
39	000.02.039	Gegenplättli gekröpft	
40	000.02.040	Schloss-Schraube	M8x35
41	000.02.041	Sicherungsmutter	M8

**Option Fräsplanet**

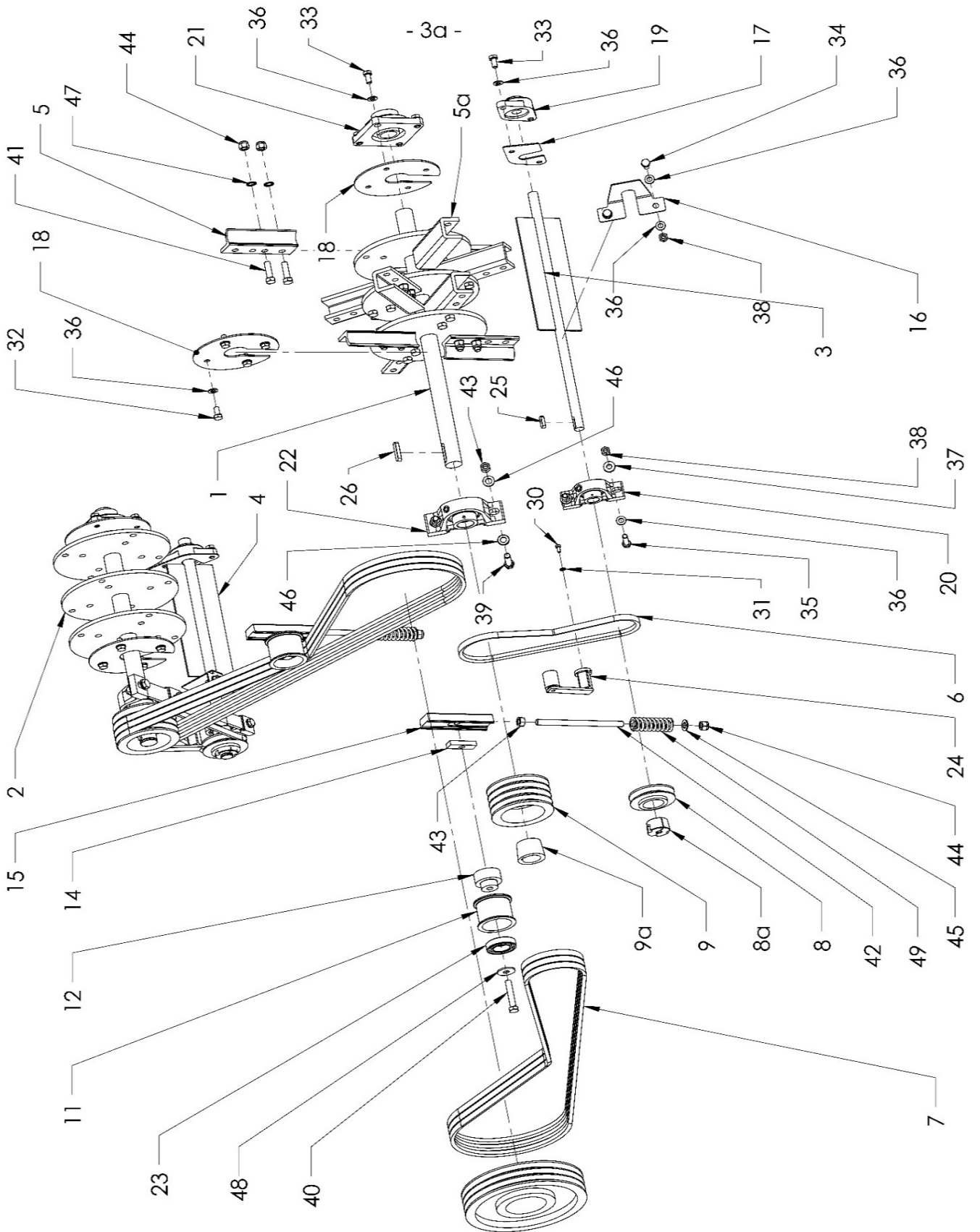
- 2a -



## Option Fräsplanet

Pos.	Bestell Nr.	Bestelltext	Dimension
15	777.36.002	Sternrotorscheibe Fräsplanet	Typ 2.5
	777.36.003	Sternrotorscheibe Fräsplanet	Typ 2.0
19	000.02.019	Gegengewicht	
19a	102.02.019	Zusatzgewicht zu Fräsplanet	
20	005.02.200	Planekasten Fräsplanet	
	255.02.200	Planetkasten Fräsplanet kompl. (Kasten, Lager, Welle, Nabe, Frässtern)	
20a	000.02.050	Planetkastenspanner	
21	777.36.000	Fräsplanetstern ohne Nabe	
21a	203.02.211	Planetnabe zu Fräsplanetstern	
21b	233.02.210	Fräsplanetstern kompl. mit Nabe, Zähnen, Schr.	
22	221.02.022	Fräszahn	
	221.02.220	Fräszahn (Satz à 6 Stk. o. Schr.)	
23	203.02.230	Planetwelle mit Kettenrad für Fräsplanet	1" Z 19
24	000.02.024	Broncelager	ø30/38x30
25	000.02.025	Federkeil	8/7x36
26	000.02.026	Seegerring	A30
27	202.02.027	Endlosrollenkette . Fräsplanet	1"ASA 80/34 GI
29	700.00.005	Schmiernippel	M8
30	601.04.028	Sicherungsmutter	M10
31	000.02.031	U-Scheibe	M12
32	000.02.032	6kt-Mutter	M12
33	000.03.018	6kt-Sicherungsmutter	M12
34	101.02.034	Linsenkopfschr. M. Innensechskant	M12x30
35	000.03.035	6kt-Schraube	M12x25
36	302.03.014	6kt-Schraube	M10x25
37	000.02.037	6kt-Schraube	M12x40
50	301.02.025	6kt-Schraube	M12x70

# Streuotor



## Streu rotor-Streuklappe

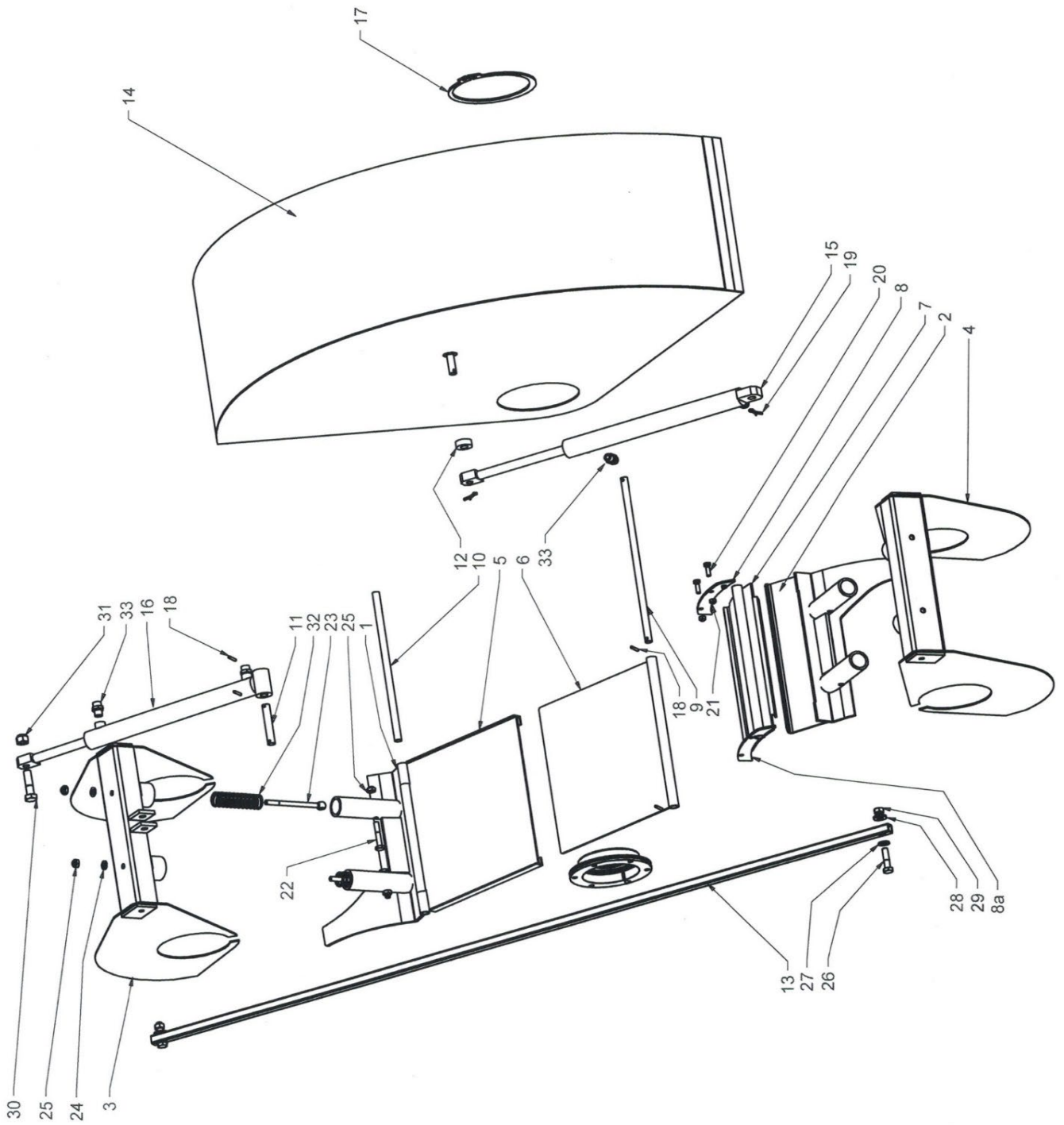
Pos.	Bestell Nr.	Bestelltext	Dimension
1	102.03.240	Streu rotor Vario	
2	501.03.200	Streu rotor Duo	
3	102.03.350	Klein rotor Vario	
4	501.03.400	Klein rotor Duo	
5	000.03.021	Streuzinken	
5a	002.03.021	Weitstreuzinken	
	003.03.210	Streuzinken 1 Satz à 12 Stück inkl. Schrauben	
	033.03.210	Streuzinken 1 Satz à 12 Stück ohne Schrauben	
	002.03.210	Weit-Streuzinken 1 Satz à 8 + 4 Stück inkl. Schrauben	
	022.03.210	Weit-Streuzinken 1 Satz à 8 + 4 Stück ohne Schrauben	
6	101.03.039	Keilriemen	13x825 Li
7	001.03.040	Keilriemen Typen 2.0 H+A	SPA 2057 LW
	102.03.040	Keilriemen Typen 2.5 H+A	SPA 2207 LW
8	000.03.032	Keilriemenscheibe	SPA 85-1
8a	102.03.032	Spannbüchse Taperlock	1210-25
9	201.03.027	Keilriemenscheibe	SPA 125-4
9a	102.03.027	Spannbüchse Taperlock	2012-35
11	102.03.900	Keilriemenspannrolle Alu m. K.-lager	ø71
12		Achse zu Spanner (in Spannrolle inkludiert)	
14	000.01.020	Distanzstück	
15	000.01.021	Gleitstück	
16	210.08.010	Schutzblechli vorn	
17	210.08.009	Schutzblechli hinten	
18	210.08.008	Lagerscheibe zu Wippe	
19	101.09.019	Flanschlager oval	OWF 25
20	000.03.034	Stehlager	SW 25
21	201.03.045	Flanschlager quadratisch	FWS 35
22	000.03.026	Stehlager	SW 35
23	000.02.005	Kugellager	6007 2RS
24	000.03.300	Riemenspanner ROSTA kompl.	
	102.03.310	Spannrolle ROSTA	ø30
25	000.03.036	Federkeil	8x7x28
26	000.02.008	Passfederkeil	10x8x45
30	601.03.030	6kt-Schraube	M6x20

## Streuotor-Streuklappe

Pos.	Bestell Nr.	Bestelltext	Dimension
31	601.03.031	Sperrkantscheibe	M6
32	302.03.013	6kt-Schraube	M10x12
33	601.03.033	6kt-Schraube	M10x20
34	302.03.014	6kt-Schraube	M10x25
35	302.03.015	6kt-Schraube	M10x30
36	003.03.102	U-Scheibe DIN 125 A	M10
37	302.03.010	U-Scheibe VSM 13908	ø10.5/25x4
38	201.04.165	6kt-Mutter	M10
39	201.03.041	6kt-Schraube	M12 x 45
40	101.03.010	6kt-Schraube	M12 x 65
41	000.03.017	6kt-Schraube 10.9	M12 x 40
42	000.01.022	Gewindestange	M12 (länge angeben)
43	000.02.032	6kt-Mutter	M12
44	000.03.018	6kt-Sicherungsmutter	M12
45	000.02.031	U-Scheibe DIN 125 A	M12
46	301.03.016	U-Scheibe VSM 13908	ø13/28x4
47	000.03.020	Sperrkantscheibe	M12
48	303.03.007	Carrosseriescheibe	M12
49	000.01.023	Druckfeder	ø3.2/19.2x59

# Streuweitenverstellung

- 4 -

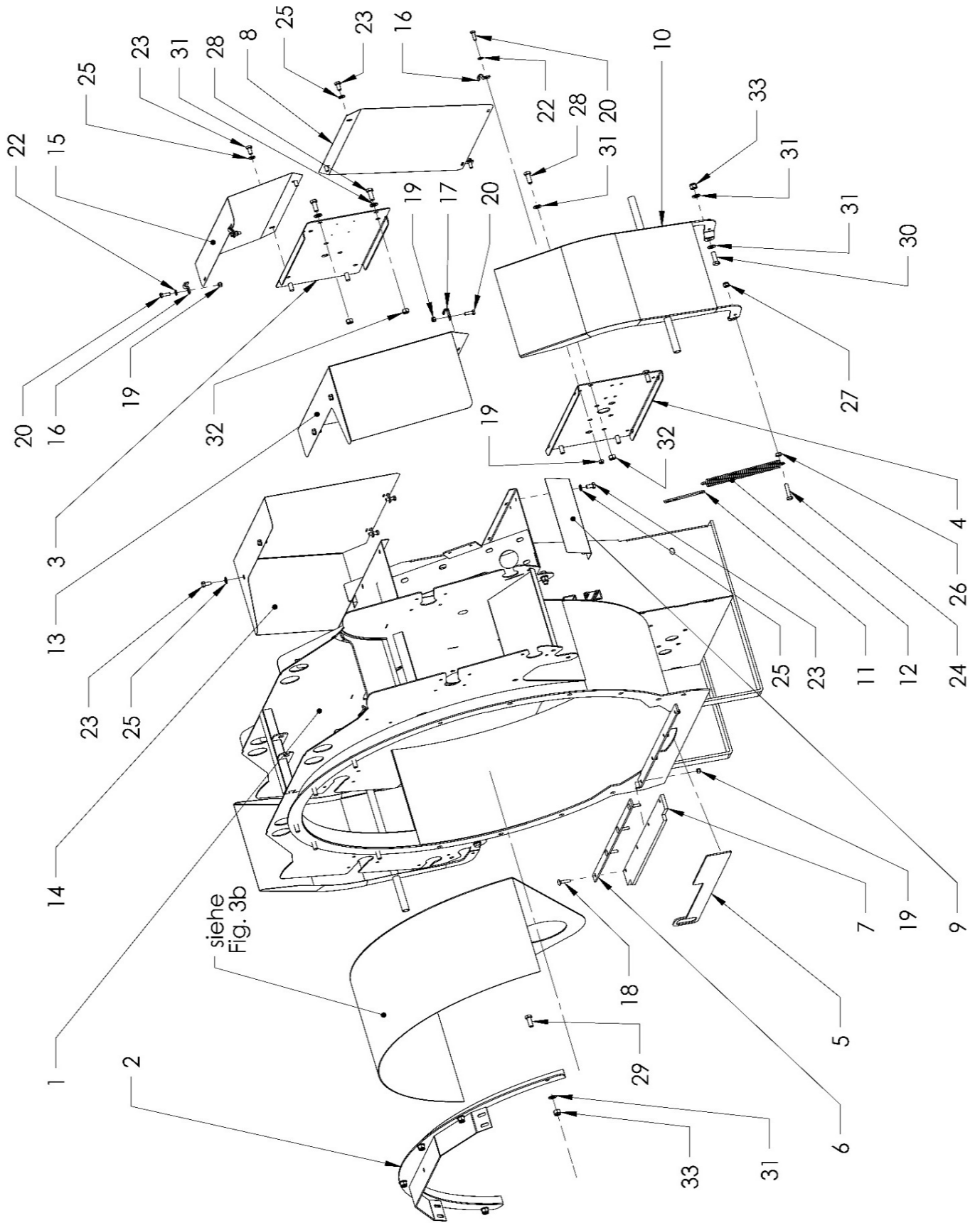


## Streuweitenverstellung

Pos.	Bestell Nr.	Bestelltext	Dimension
1	102.03.100	Streuklappe Vario	
2	502.03.200	Streuklappe Duo	
3	211.03.530	Verstellwippe Vario	
4	502.03.400	Verstellwippe Duo	
5	211.03.510	Teleskopblech mit Führung	
6	211.03.500	Teleskopblech	
7	502.03.700	Teleskopblech rund Duo	
8	602.03.800	Bogensegment Duo rechts	
8a	602.03.880	Bogensegment Duo links	
9	101.03.002	Befestigungswelle Vario	
10	201.03.052	Welle	
11	601.08.022	6kt-Schraube	M16x100
	201.04.026	6kt-Sicherungsmutter	M16
12	602.03.012	Distanzring	12 mm
13	502.03.013	Verbindungsstange Typen 2.0 H+A	
	503.03.013	Verbindungsstange Typen 2.5 H+A	
14	502.03.140	Umschaltsegment Typen 2.0 H+A	
	503.03.140	Umschaltsegment Typen 2.5 H+A	
15	502.03.150	Zylinder Umschaltsegment Duo	
16	201.03.540	Zylinder Vario	
17	602.03.017	Seegerring	A 180
18	601.04.006	Splint	ø5x32
19	301.04.006	Splint	ø5x40
20	302.01.017	6kt-Schraube	M8x20
21	000.02.041	6kt-Sicherungsmutter	M8
22	101.03.003	6kt-Schraube	M10x60
23	000.03.014	Augenschraube DIN 444 A	M10x140
24	003.03.102	U-Scheibe DIN 125 A	M10
25	003.03.101	6kt-Sicherungsmutter	M10
26	601.01.045	6kt-Schraube	M12x55
27	000.02.031	U-Scheibe DIN 125 A	M12
28	301.03.016	U-Scheibe VSM 13908	ø13/28x4
29	000.02.032	6kt-Mutter	M12
30	602.03.030	6kt-Schraube	M16x60
31	201.04.026	6kt-Sicherungsmutter	M16
32	001.03.013	Druckfeder	ø5x25x125
33	301.03.010	Verschraubung	GE 12L 1/4"

# Streugehäuse Duo

- 7 -



## Streugehäuse Duo

Pos.	Bestell Nr.	Bestelltext	Dimension
1		Streugehäuse Typ 2.0 HD Streugehäuse Typ 2.0 AD Streugehäuse Typ 2.5 HD Streugehäuse Typ 2.5 AD	
2	501.07.200	Einlaufblech Typen 2.0 H+A	
	502.07.200	Einlaufblech Typen 2.5 H+A	
3	501.07.003	Traverse oben	
4	501.07.004	Traverse unten	
5	210.08.011	Putzschieber	
6	000.04.021	Klemmeisen	
7	201.04.020	Gummilappen Kratzboden	660x78x10
8	501.07.008	Streukastenschutz Typen 2.0 H+A	
	502.07.008	Streukastenschutz Typen 2.5 H+A	
9	501.07.009	Keilriemenschutz klein	
10	501.07.900	Streurotorschutz Duo	
11	601.07.011	Flacheisen Streurotorsch. Duo	
12	601.07.012	Zugfeder Streurotorschutz	
13	501.07.010	Keilriemenschutz 2.0 links	
	501.07.011	Keilriemenschutz 2.5 links	
14	502.07.010	Keilriemenschutz 2.0 rechts	
	502.07.011	Keilriemenschutz 2.5 rechts	
15	503.07.008	Streukastenschutz oben	
16	501.07.023	Briede zu Streukastenschutz	
17	502.07.023	Briede zu Keilriemenkastenschutz	
18	000.02.040	Schloss-Schraube	M8x35
19	000.02.041	6-kt Sicherungsmutter	M8
20	000.06.013	6kt-Schraube	M8x35
22	302.01.025	U-Scheibe	M8
23	601.03.033	6kt-Schraube	M10x20
24	601.01.042	6kt-Schraube	M10x50
25	003.03.102	U-Scheibe	M10
26	201.04.165	6kt-Mutter	M10
27	003.03.101	6kt-Sicherungsmutter	M10
28	000.03.035	6kt-Schraube	M12x25
29	000.02.030	6kt-Schraube	M12x30
30	601.04.032	6kt-Schraube	M12x35
31	101.06.016	U-Scheibe	M12
32	000.02.032	6kt-Mutter	M12
33	000.03.018	6kt-Sicherungsmutter	M12