

Paw-Flex

Katlanır Kapılar



PAW-K5

Katlanır PVC hızlı kapılar, tesisinizdeki endüstriyel kapılardan beklentiniz yoğun trafikte, zorlu ve değişken hava şartlarında çalışması, günde yüzlerce kez açılıp kapanması, zaman israfının azaltılması, hava akımlarının asgariye indirilmesi, mevcut alanınızın daha hijyenik olması, görüntü ve gürültü kirliliğinin minimum seviyeye indirilmesi ise, sizin kapınız Paw-Flex endüstriyel PVC katlanır tip hızlı kapı olmalıdır.

Güçlü rüzgar profilleri sayesinde, rüzgarın mukavemetini maksimum düzeyde tutacak şekilde tasarlanmıştır. Aynı zamanda, dayanıklılığı ve uzun ömürlü kullanımı garanti eder.

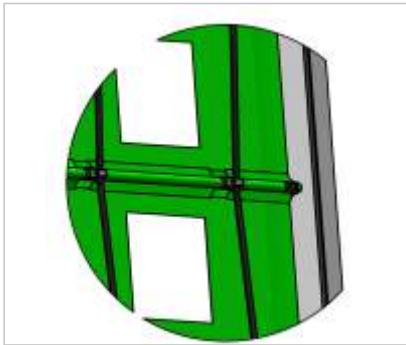
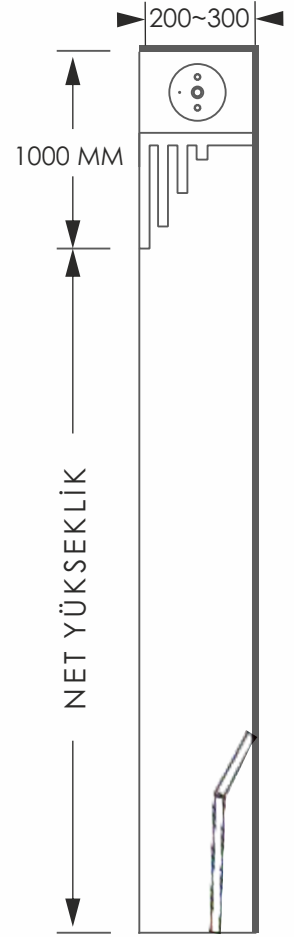
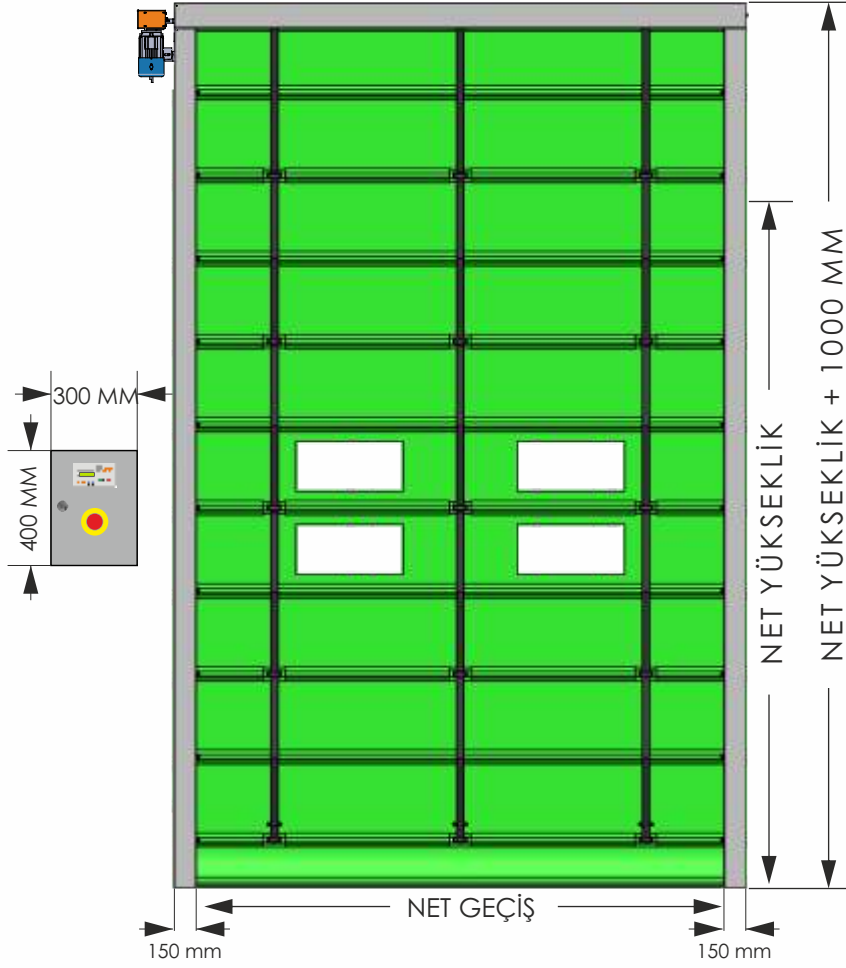
Ürünün gövde yapısı galvaniz çelikten oluşur. Opsiyonel olarak paslanmaz çelik ve boyalı versiyonları da mevcuttur.

Paw-Flex katlanabilir PVC hızlı kapılar, endüstriyel çalışma alanlarında yoğun giriş ve çıkış ihtiyaçlarına en kolay şekilde cevap verebilen hızlı kapı çözümleridir.

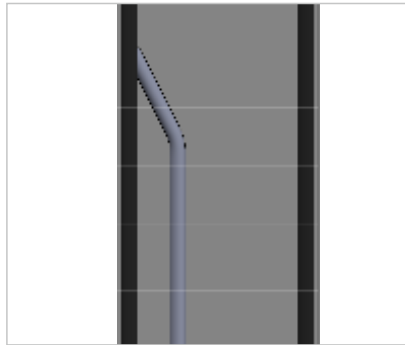
Hava akımlarını izole edebildiği gibi, aynı zamanda buna bağlı toz, nem, görüntü ve gürültü kirliliğini de izole etmeyi başaran katlanabilir PVC hızlı kapı sistemleri, çalışma ortamlarını da yaşanabilir hale getiren vazgeçilmez çözümlerden biridir.

**Rüzgarın zorlayıcı gücüne karşı üst düzey koruma
Paw-Flex Katlanır kapılar!**

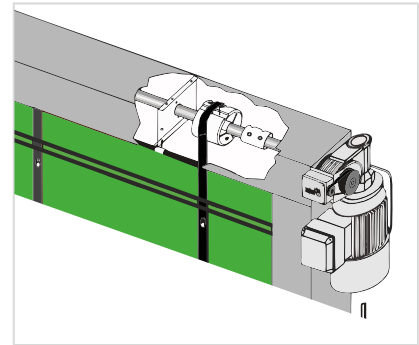




YAN SÜRTÜNME TAKOZU



RÜZGAR STOPER



HALAT TAMBUR SİSTEMİ