

ROX 
MINING PARTS



PEÇAS DE ESCAVADEIRAS EXTERIORES

Produtos de Escavadeiras Exteriores ROX 2025

Lançamento Março 2025

CAT | Hitachi | Komatsu | Epiroc



 www.bendtechgroup.com.au

BUILT BETTER 

A NEW ERA HAS ARRIVED



ADN DA MARCA



A ROX Mining Parts é uma divisão do Grupo Bend-tech dedicada ao fornecimento de peças de substituição para escavadeiras exteriores e subterrâneas. A ROX está empenhada em eliminar o tempo de inatividade, melhorar o desempenho e aumentar a longevidade das peças através da inovação. A equipe da ROX foi reestruturada tendo em mente a experiência do cliente e com departamentos de apoio dedicados, como pesquisa e desenvolvimento, engenharia e logística, a divisão ROX está pronta para transformar o fornecimento de peças para mineração

HISTÓRIA DA MARCA

Estamos entusiasmados por apresentar a nossa identidade renovada - uma transformação nascida do nosso compromisso inabalável de proporcionar um valor ainda maior aos nossos clientes e de entender que a nossa divisão de fornecimento de peças de substituição de OEM se tornou muito mais do que apenas uma unidade de negócio. O nosso percurso começou com uma ideia simples e, atualmente, essa ideia está evoluindo para uma experiência totalmente nova que reflete a nossa dedicação à inovação, à qualidade, à minimização do tempo de inatividade e à experiência do cliente.

AS ORIGENS

Todas as grandes viagens têm as suas origens. O que hoje se tornou a ROX começou no final dos anos 2000, quando começámos a fornecer corrimões de substituição de OEM para máquinas Subterrâneas. Isto evoluiu rapidamente para o fornecimento de mais corrimões, depois mais peças. Depois evoluímos para a prestação de serviços ao mercado de escavadeiras exteriores, fornecendo componentes como corrimões, para-lamas e proteções, módulos de plataforma e tanques de combustível. Ao longo dos anos, temos permanecido dedicados a servir os nossos clientes, nos adaptando às suas necessidades e tirando partido das novas tecnologias para melhorar a experiência deles.

A VISÃO

A nossa nova identidade não é apenas um logótipo ou um nome - é um reflexo e um compromisso da nossa visão para o futuro. Imaginamos um mundo onde todas as peças necessárias aos nossos clientes estão em estoque, o tempo de inatividade é eliminado, as peças são inovadas e melhoradas e somos o fornecedor confiável de peças de reposição para equipamentos de mineração. Esta visão é a força motriz por detrás de todas as decisões que tomámos para dar forma à nossa nova marca.

A PROMESSA

A nossa promessa para consigo permanece inalterada. Tal como estivemos ao seu lado no passado, continuaremos a ser o seu parceiro de confiança nesta viagem de valor sustentado e de minimização do tempo de inatividade. O nosso compromisso de ter todas as peças em estoque, de eliminar o tempo de inatividade, de inovar nas peças e melhorar o desempenho, e de nos tornarmos o fornecedor de confiança para o fornecimento de peças de reposição para equipamentos de mineração permanece inabalável, servindo como base para a nossa reformulação da marca e para o caminho a seguir.

ROX

O nome do mineral obtido pelo equipamento móvel de mineração (Rocks). Combinado com o animal Aurochs (auroque) ou Ox (boi) pelas suas características de defesa, agilidade e proteção.

AUROCHS / OX

Representando os pontos fortes da divisão e as peças que fornecemos, o Auroque é conhecido como um animal ágil, atlético e forte, capaz de se defender de predadores como os lobos.

A EVOLUÇÃO

Com o passar do tempo, a divisão continuou a crescer, tanto em termos de peças e serviços fornecidos, como em termos de recursos humanos e divisões de apoio, como a investigação e desenvolvimento (I&D). Entendemos que fornecer o que a indústria precisa e mitigar os pontos fracos dos clientes significava abraçar a mudança. A nossa nova marca é o resultado de uma evolução - um processo de transformação que nos levou a ouvir os seus comentários, a aprender com as nossas experiências e a iniciar uma viagem rumo à inovação contínua para criar algo ainda mais excepcional.

OS BENEFÍCIOS

O A nossa reformulação da marca não é apenas para nós - é para si. Reimaginámos o nosso serviço a pensar em si, com a missão de criar uma experiência mais simplificada, inovadora e dedicada do que nunca. Com a nossa nova identidade, estamos preparados para elevar a sua experiência e a capacitar como nunca antes. Com uma equipe reestruturada, P&D mais robusta e um novo site dedicado em andamento, estamos prontos para oferecer o melhor serviço do setor.

CONCLUSÃO

Para terminar, estamos entusiasmados por embarcar neste novo capítulo consigo. A mudança de marca da nossa divisão de Peças de Substituição de OEM é mais do que um novo nome, novas cores ou novo logótipo - é um testemunho da nossa dedicação à melhoria contínua, à inovação e ao crescimento. Obrigado por fazer parte da nossa história até agora, e estamos ansiosos pela emocionante viagem que temos pela frente, de mãos dadas consigo.



CONTEÚDOS

PEÇAS DE MÁQUINAS CAT

Trator de Esteira CAT D10T	4
Trator de Esteira CAT D11T	10
Niveladora CAT 24M	12
Caminhão de Transporte CAT 777	14
Caminhão de Transporte CAT 785	16
Caminhão de Transporte CAT 789	18
Caminhão de Transporte CAT 793	21
Escavadeira de Rodas CAT 854K	26
Carregadora de Rodas CAT 994H	28
Tanque de Combustível de Substituição (NFO)	30

PEÇAS DE MÁQUINAS HITACHI

Escavadeira Hitachi EX1900	32
Escavadeira Hitachi EX2500	39
Escavadeira Hitachi EX3600	42
Escavadeira Hitachi EX5000	50
Escavadeira Hitachi EX8000	57

PEÇAS DE MÁQUINAS EPIROC

Broca de Superfície Epiroc D65	62
--------------------------------	----

PEÇAS DE MÁQUINAS KOMATSU

Gama de Máquinas Komatsu	64
--------------------------	----



PEÇAS DE MÁQUINAS EXTERIORES

**TRATOR DE ESTEIRA
CAT D10T**

ELIMINANDO INATIVIDADE, MAXIMIZANDO EFICIÊNCIA.



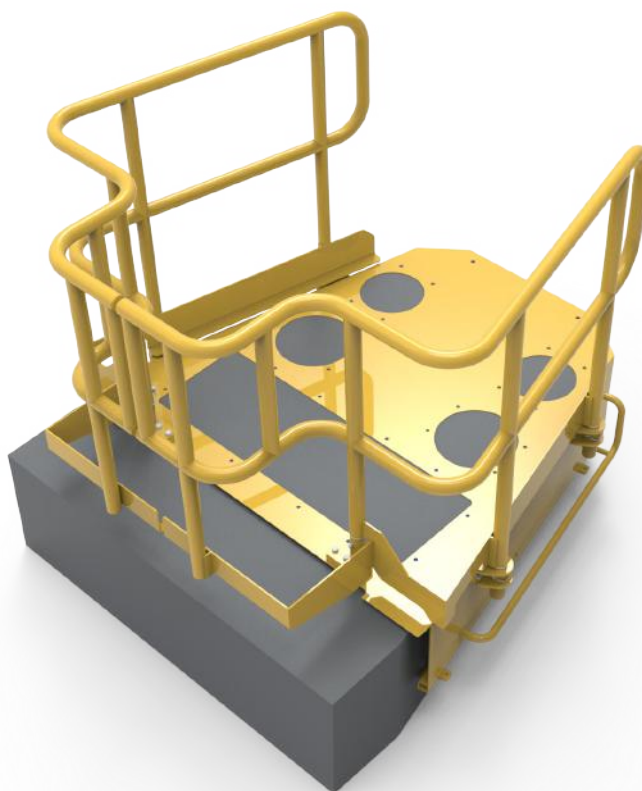
CORRIMÃO DE ENCAIXE DE CAPÔ CAT DIOT

Peça Nº. 5504947

Um conjunto abrangente de corrimãos concebidos e projetados para fornecer proteção contra quedas no capô do trator de esteira Caterpillar D10T. Corrimãos de encaixe para manutenção temporária.

Caraterísticas:

- Construção em alumínio leve e reforçado
- Adequado para D10T RJG, D10N 3SK/2YD, D10R 3KR
- Suportes vendidos separadamente para facilitar a implementação na frota (Kit de montagem - Peça nº 5600787)
- Design de 2 peças para facilitar a instalação



CORRIMOES DE CAPÔ FIXOS CAT DIOT

Peça Nº. 5504835

Um conjunto abrangente de corrimãos fixos concebidos e projetados para fornecer proteção contra quedas no capô do trator de esteira Caterpillar D10T.

Caraterísticas:

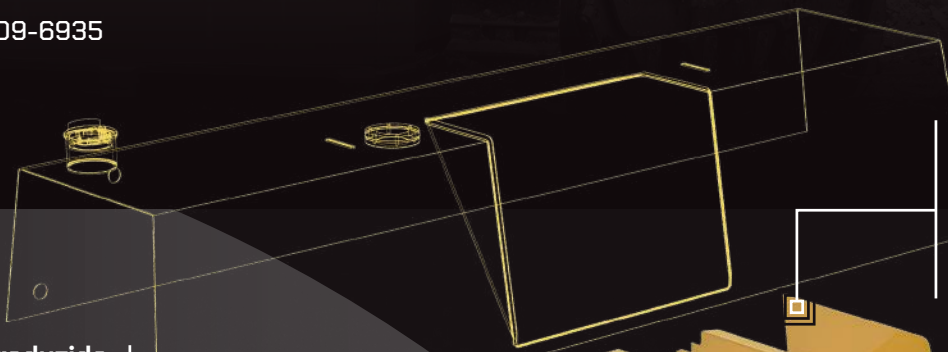
- Adequado para D10T RJG, D10N 3SK/2YD, D10R 3KR
- Suportes de absorção de choque
- Corrimões aparafusados para uma solução de manutenção fixa
- Acabamento em preto acetinado para reduzir o brilho durante o funcionamento



TANQUE DE COMBUSTÍVEL CAT DIOT

Peça Nº. 5600595

Substitui OEM Nº. 209-6935



Opções para
PREENCHIMENTO
RÁPIDO &
revestimento
ARMOUR FLEX
disponíveis

Prazo de entrega reduzido,
em estoque e pronto para
entrega

Completo com
todos os
componentes

Design melhorado,
fortificado e mais robusto



Placas de reforço
adicionadas atrás

Componentes
de montagem
fornecidos em

Milwaukee
PACKOUT



✉ sales@bendtechgroup.com.au

🌐 bendtechgroup.com.au

CAPÔ CAT D10T

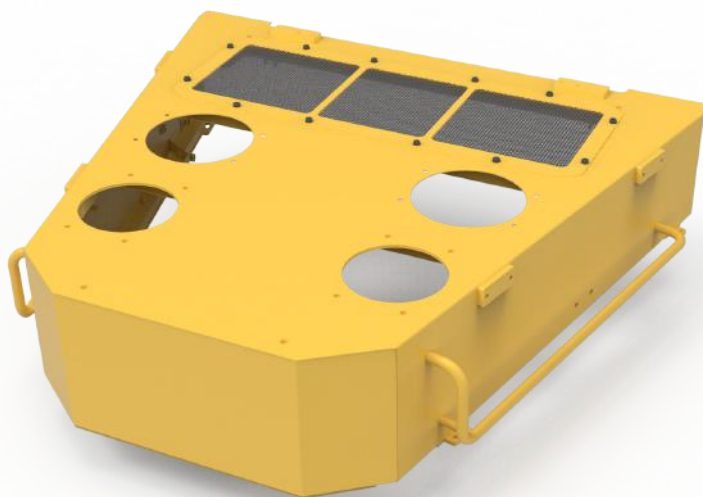
Peça Nº. 5600597

Substituição direta aparafusada do capô CAT D10T completo com todos os componentes.

Substitui OEM Nº. 371-4122, 272-9665

Características:

- Adequado para D10T RJG, D10N 3SK/2YD, D10R 3KR
- Construção em aço reforçado
- Pré-instalado com saliências de soldadura para se adequar aos corrimões fixos & suspensos D10T da ROXuits D10T RJG, D10N 3SK/2YD, D10R 3KR



TANQUE DE COMBUSTÍVEL CAT D10T

Peça Nº. 5600595

Um substituto económico para o depósito de combustível do CAT D10T completo com todos os componentes.

Substitui OEM Nº. 209-6935

Características:

- Construção em aço reforçado
- Disponível para troca ROX Novo por Velho (NFO) [ver página 30]

TANQUE DE COMBUSTÍVEL CAT D10T2

Peça Nº. 5601243

O depósito de combustível de CAT D10T2 da ROX é um substituto direto das peças OEM CAT 378-5564, 379-8601, 477-6755, 477-6756, 492-3520 e 492-3521. Completo com todos os componentes e concebido para ser mais forte e mais robusto

Características:

- Construção em aço reforçado
- Disponível para troca ROX Novo por Velho (NFO) [ver página 30]



CORRIMÕES DE CAPÔ FIXOS CAT D10T2

Peça Nº. 5506668

Um conjunto de corrimões fixos desenhados e concebidos para providenciar proteção contra quedas no capô do D10T2.

Características:

- Construção em aço reforçado
- Suportes de absorção de choque
- Design de 2 peças para facilitar a instalação
- Acabamento em preto acetinado para reduzir o brilho durante a operação



CORRIMÃO PARALELO CAT D10 / D11

Peça Nº. 5501429

Um conjunto de corrimões concebidos para providenciar proteção contra quedas na esteira do Trator.

Características:

- Construção em alumínio leve e reforçado
- Peso de tara por corrimão: 150 lbs/72kg
- Inclui conjunto LH e RH
- Todas as fixações incluídas

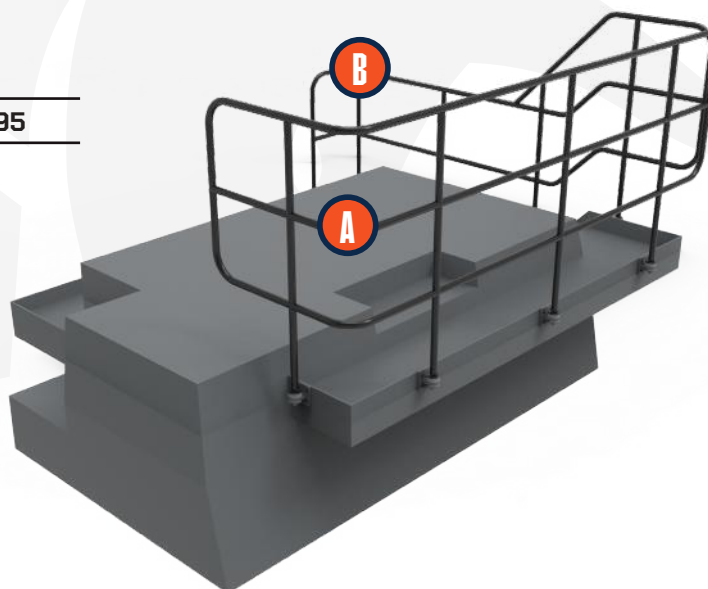
CORRIMÕES TRASEIROS CAT D10T

Peça Nº. Handrail A: 5600494, Handrail B: 5600495

Um conjunto completo de corrimãos concebido e projetado para proporcionar proteção contra quedas na parte traseira do trator de Caterpillar D10T.

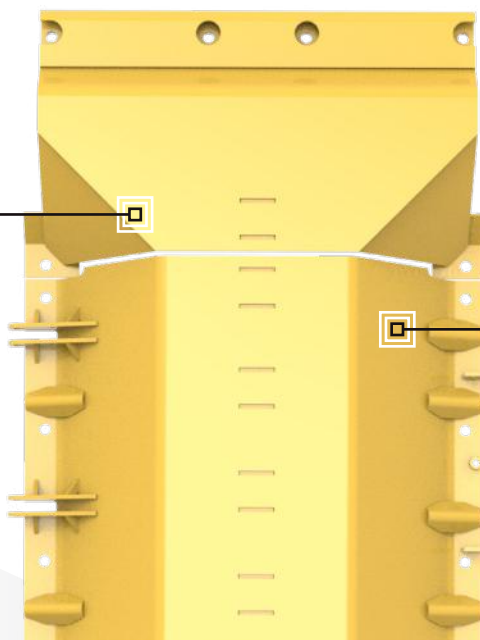
Características:

- Construção em aço reforçado
- Suportes de absorção de choque
- Acabamento em Preto Acetinado



PROTETOR DE CARROÇARIA DE CAT D10T / D10T2 1

PEÇA Nº. 5607074
OEM Nº. 7G-1814



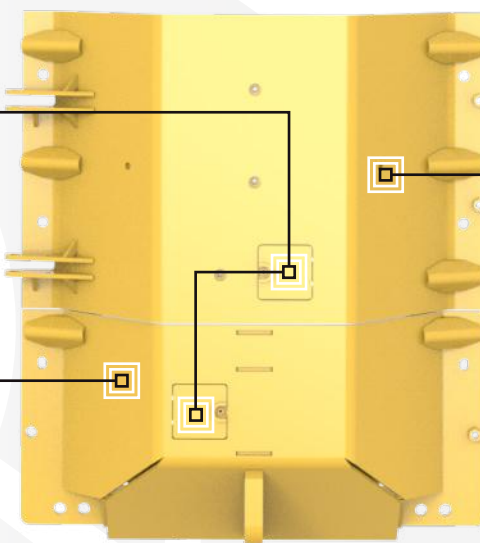
PROTETOR DE CARROÇARIA DE CAT D10T / D10T2 3

PEÇA Nº. 5607076
OEM Nº. 231-8149

*2x Necessário

PROTETOR DE CARROÇARIA DE CAT D10T / D10T2 5

PEÇA Nº. 5607078
OEM Nº. 256-9990



PROTETOR DE CARROÇARIA DE CAT D10T / D10T2 2

PEÇA Nº. 5607075
OEM Nº. 231-8148

PROTETOR DE CARROÇARIA DE CAT D10T / D10T2 4

PEÇA Nº. 5607077
OEM Nº. 602-7700

Características:

- Construção em aço reforçado
- Substituição direta de CAT OEM
- Certificado e em conformidade com as normas OEM
- Revestimento pulverizado em amarelo CAT
- Em estoque e pronto para envio imediato

TRATOR DE ESTEIRA CAT D11T



ELIMINANDO INATIVIDADE, MAXIMIZANDO EFICIÊNCIA.



CORRIMÕES DE ENCAIXE DE CAPÔ CAT D11T

Peça Nº. 5506300

Um conjunto abrangente de corrimões concebidos e projetados para fornecer proteção contra quedas no capô do trator de esteira Caterpillar D11T. Corrimões de encaixe para manutenção temporária.

Características:

- Corrimões em alumínio leve e reforçado
- Suportes de encaixe em aço reforçado incluídos
- 4 peças desenhadas para facilitar a instalação
- Adequado apenas para a série GEB



CORRIMÕES FIXOS DE CAPÔ CAT D11T

Peça Nº. 5505157

Um conjunto abrangente de corrimões fixos concebidos e projetados para fornecer proteção contra quedas no capô do trator de esteira Caterpillar D11T.

Características:

- Construção em aço reforçado
- Suportes e juntas em borracha
- Porta de acesso
- 2 peças desenhadas para facilitar a montagem
- Adequado apenas para a série GEB
- Acabamento em Preto Acetinado para reduzir o brilho durante a operação

CORRIMÕES DO CHASSIS CAT D11T

Peça Nº. 5502252

Um corrimão amovível para ser instalado no chassis do D11T, concebido e projetado para proporcionar proteção contra quedas durante a manutenção

Características:

- Construção leve em alumínio
- Revestimento pulverizado em Amarelo de Segurança Y-14
- Braçadeiras de Viga
- 70.8in/1800mm de altura, 107.4in/2730mm de largura [total]



NIVELADORA
CAT 24M



ELIMINANDO INATIVIDADE, MAXIMIZANDO EFICIÊNCIA.



ESCADA DE ACESSO DE EMERGÊNCIA CAT 24M

Peça Nº. 5502411

A nossa Escada de Acesso de Emergência CAT 24M está desenhada para situações de emergência. Permite aos operadores escaparem rapidamente em caso de incêndio ou outra emergência. Certificado e em conformidade com as Normas OEM.

Características:

- Suportes de gás para libertação controlada e elevação fácil
- Aço e alumínio para trabalhos pesados
- Limite de carga de trabalho de 330 lbs/150 kg
- Sistema de fecho fácil de utilizar
- Montagem no lado esquerdo da cabina
- Entradas antiderrapantes nos degraus da escada



PLACA DE TAMPA CAT 24M DIREITA

Peça Nº. 5502412

Uma placa de TAMPA lateral para o lado direito da CAT 24M, concebida para proteger as mangueiras hidráulicas e a cablagem elétrica na estrutura do chassis dianteiro.

Substitui OEM Nº. 316-2323

Características:

- Construção em aço reforçado
- Em estoque e pronto para envio



PLACA DE TAMPA CAT 24 ESQUERDA

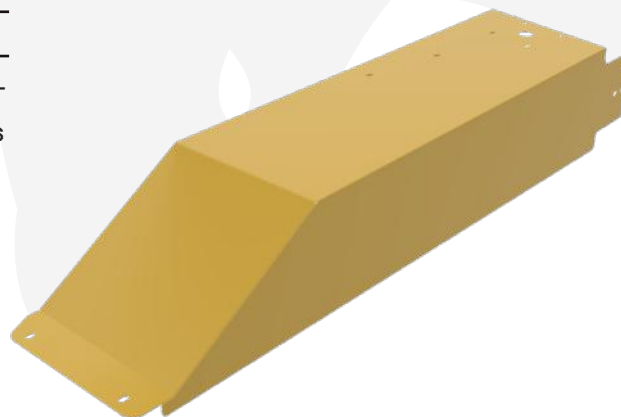
Peça Nº. 5502413

Uma placa de TAMPA lateral para o lado esquerdo da CAT 24M, concebida para proteger as mangueiras hidráulicas e a cablagem elétrica na estrutura do chassis dianteiro.

Substitui OEM Nº. 316-2322

Características:

- Construção em aço reforçado
- Em estoque e pronto para envio



PEÇAS DE ESCAVADEIRAS EX

CAMINHÃO DE TRANSPORTE CAT 777



ELIMINANDO INATIVIDADE, MAXIMIZANDO EFICIÊNCIA.



TANQUE DE COMBUSTÍVEL CAT 777

Peça Nº. 5607185

Substituição direta de tanque de combustível de OEM para todos os modelos de CAT 777.

Características:

- Construção em aço para trabalhos pesados
- Revestimento Armour Flex opcional para proteção extra
- Opções de enchimento rápido disponíveis
- Entregue numa estrutura de transporte certificada
- Completo com todos os componentes
- Armazenado e pronto para envio
- Disponível para troca ROX Novo por Velho (NFO) [ver página 30]



KIT DE CORRIMÃO DE CHASSIS CAT 777

Peça Nº. 5503417

Um corrimão amovível para ser instalado no chassis da 777F, concebido e projetado para proporcionar proteção contra quedas durante a manutenção.

Características:

- Construção em alumínio leve, mas reforçado
- Fixação ao chassis através de parafusos manuais
- Portões giratórios
- O conjunto inclui 2 corrimões idênticos (esquerdo e direito)

ESCALA DE EMERGÊNCIA CAT 777G

Peça Nº. 5502447

Substituição direta do OEM Nº. 312-0850. O design é o resultado de incidentes recorrentes onde escadas de emergência são destruídas semanalmente.

Características:

- Suportes de gás para libertação controlada e elevação fácil
- Aço e alumínio reforçado
- Limite de carga de trabalho de 330 lbs/150 kg
- Sistema de fecho fácil de utilizar
- Construção de escada totalmente soldada por TIG
- Monta na parte esquerda da cabina



CAMINHÃO DE TRANSPORTE CAT 785

ELIMINANDO INATIVIDADE, MAXIMIZANDO EFICIÊNCIA.



TANQUE DE COMBUSTÍVEL CAT 785C/D

Peça Nº. 5607174

O Tanque de Combustível 785C/D da ROX é um substituto direto do CAT OEM Nº. 434-0955.

Características:

- Construção em aço reforçado
- Revestimento Armour Flex opcional para proteção extra
- Opções de enchimento rápido disponíveis
- Entregue numa estrutura de transporte certificada
- Completo com todos os componentes
- Armazenado e pronto para envio
- Disponível para troca ROX Novo por Velho (NFO) [ver página 30]



SUORTE DE TRANSPORTE DE TANQUE DE COMBUSTÍVEL CAT 785C/D

Peça Nº. 5607176

Um suporte desenhado e concebido para o Tanque de Combustível CAT 785C/D. Maximiza a segurança e eficiência durante o transporte e armazenamento.

Características:

- Construção em aço reforçado
- Pontos de fixação
- Almofadas de borracha para evitar que o depósito seja riscado/amolgado durante o transporte

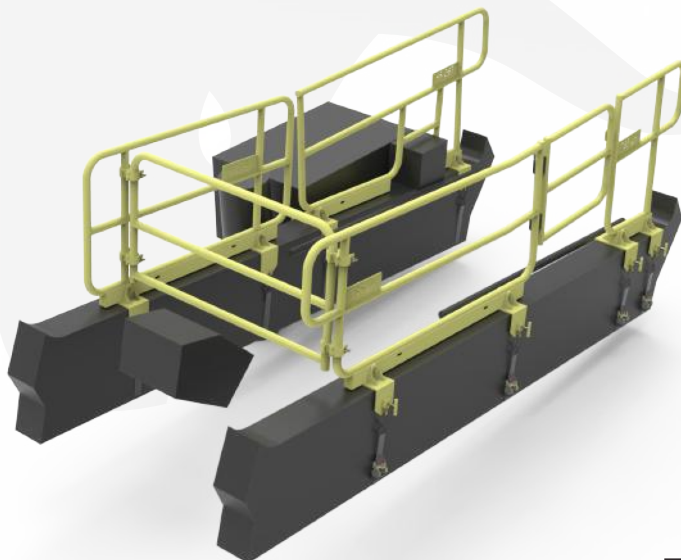
KIT DE CORRIMÃO DE CHASSIS CAT 785D

Peça Nº. 5504818

Corrimões amovíveis para instalação no chassis do CAT 785D, concebidos e desenhados para proporcionar proteção contra quedas durante a manutenção.

Características:

- O conjunto inclui 5 módulos
- Construção em alumínio leve, mas reforçado
- Fixação ao chassis através de parafusos manuais
- Portão de fecho automático
- Correias de catraca para fixar os corrimões ao chassis
- Acabamento em Verde Bend-tech



CAMINHÃO DE TRANSPORTE CAT 789



ELIMINANDO INATIVIDADE, MAXIMIZANDO EFICIÊNCIA.



TANQUE DE COMBUSTÍVEL CAT 789B/C

Peça Nº. 5609060

O Tanque de Combustível 789B/C da ROX é um substituto econômico para o CAT OEM Nº. 151-3177.

Características:

- Construção em aço reforçado
- Revestimento Armour Flex opcional para proteção extra
- Opções de enchimento rápido disponíveis
- Kit de montagem disponível
- Completo com todos os componentes
- Em estoque e pronto para envio
- Disponível para troca ROX Novo por Velho (NFO) [ver página 30]



TANQUE DE COMBUSTÍVEL CAT 789D

Peça Nº. 5607789

O Tanque de Combustível 789D da ROX é um substituto direto para o tanque de combustível CAT OEM Nº. 347-0420.

Características:

- Construção em aço reforçado
- Revestimento Armour Flex opcional para proteção extra
- Opções de enchimento rápido disponíveis
- Entregue numa estrutura de transporte certificada
- Completo com todos os componentes
- Armazenado e pronto para envio
- Disponível para troca ROX Novo por Velho (NFO) [ver página 30]





CONVERSAO DE CORRIMAO CAT 789D

Peça Nº. 5501853

Substituição direta de Nº. 328-1140.

Peças individuais:

Corrimão de Plataforma esquerdo [1] - 5000282

Corrimão de Plataforma direito [2] - 5000281

Corrimão de Escada esquerdo [3] - 5000284

Corrimão de Escada direito [4] - 5000283

Características:

- Construção em aço reforçado
- É montado nos orifícios de parafusos existentes no topo
- Os corrimões de escada requerem simplesmente
- placas de pernos soldadas para aparafusar os corrimões

**ELIMINANDO INATIVIDADE,
MAXIMIZANDO EFICIÊNCIA.**

CAMINHÃO DE TRANSPORTE CAT 793

ELIMINANDO INATIVIDADE, MAXIMIZANDO EFICIÊNCIA.



TANQUE DE COMBUSTÍVEL CAT 793F

Peça Nº. 5600635

O Tanque de Combustível 793F da ROX é um substituto direto de CAT OEM Nº. 380-1454.

Características:

- Construção em aço reforçado
- Revestimento Armour Flex opcional para proteção extra
- Opções de enchimento rápido disponíveis
- Entregue numa estrutura de transporte certificada
- Completo com todos os componentes
- Em estoque e pronto para envio



SUPOTE DE TRANSPORTE DE TANQUE DE COMBUSTÍVEL CAT 793F

Peça Nº. 5504628

Um suporte de transporte e armazenamento desenhado e concebido para o Tanque de Combustível CAT 793F. Equipado com protetores de borracha para evitar que o tanque se danifique durante o transporte.

Características:

- Construção em aço reforçado
- Carga Máxima: 4400lbs/2,000kg
- Ranhuras para empilhadores (2 tamanhos)
- Protetores de borracha para evitar que o depósito seja riscado/amolgado durante o transporte

SUPOTE DE TRANSPORTE E INSTALAÇÃO DE TANQUE DE COMBUSTÍVEL CAT 793D/F

Peça Nº. 5504650

Um suporte que foi desenhado e concebido para transporte e instalação de tanques de combustível CAT 793D e 793F.

Características:

- Construção em aço reforçado
- Suportes laterais com revestimento protetor
- Acabamento galvanizado por imersão a quente
- Equipado com aberturas para empilhadeira
- Cintas com catraca inclusas
- Olhais de amarração



CORRIMÕES DO CHASSI CAT 793F

Peça Nº. 5502341

Um corrimão removível para ser instalado no chassi do 793F, projetado e desenvolvido para fornecer proteção contra quedas durante a manutenção.

Peças Individuais:

1x 793F LH1 - 66in/1700mmL
1x 793F LH2 - 109in/2770mmL
1x 793F RH1 - 66in/1700mmL
1x 793F RH2 - 109in/2770mmL

Características:

- Construção em aço reforçado
- Acabamento em Amarelo CAT



MÓDULO DE CANTO CAT 793F

Peça Nº. 5504223

Substituto direto de CAT OEM Nº. 300-4166 & 366-3292 (Área B). Certificado e em conformidade com os Normas do OEM.

Características:

- Construção em aço reforçado
- Equipado com plataforma antiderrapante
- Inclui kit de corrimão
- Acabamento em Amarelo CAT
- Em estoque e pronto para envio

CORRIMÃO PARA CHASSI TRASEIRO CAT 793F

Peça Nº. 5501294

Corrimãos leves que se fixam ao chassi traseiro para fornecer proteção contra quedas durante a manutenção.

Características:

- Construção leve em alumínio com solda TIG
- Revestimento pulverizado em Amarelo de Segurança Y-14
- Blocos rosqueados que se fixam ao chassi



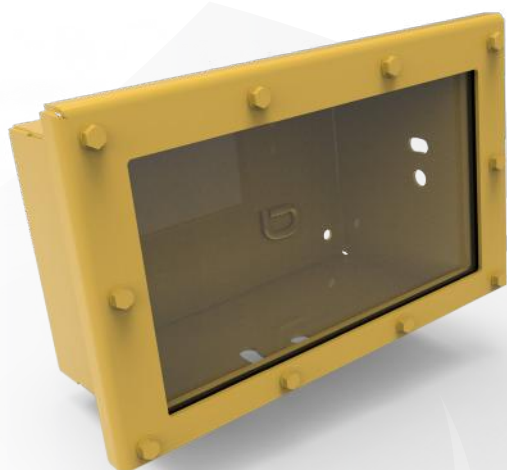
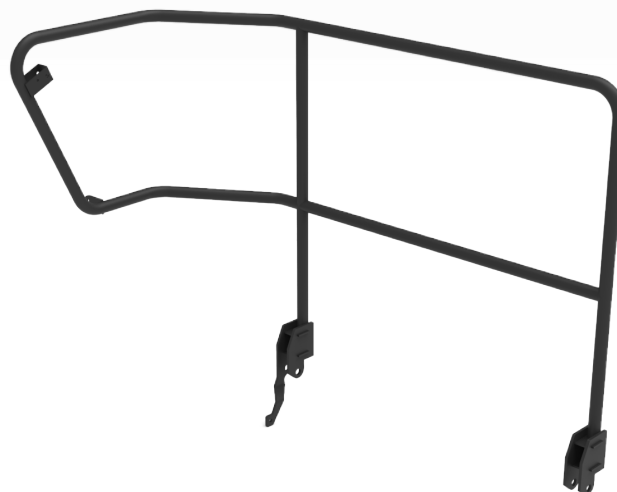
CORRIMÃO ESQUERDO PARA ATRÁS DA CABINE CAT 793F

Peça Nº. 5600043

Uma substituição aprimorada para o Nº OEM 438-9864. Corrimão de aço reforçado projetado e desenvolvido para proporcionar segurança atrás da cabine de CAT 793F.

Características:

- Construção em aço reforçado
- Acabamento em Amarelo de Segurança Y-14, Preto Acetinado, ou conforme pedido do local



CONJUNTO CAIXA DE DETECÇÃO AUTÔNOMA CAT 793F

Peça Nº. 5600371

Substituto direto de OEM Nº. 355-8398. Uma substituição econômica para a caixa CAT Minestar.

Características:

- Inclui caixa, lente transparente, juntas, fixações e placa de fixação
- Componentes elétricos não incluídos
- Acabamento em Amarelo CAT

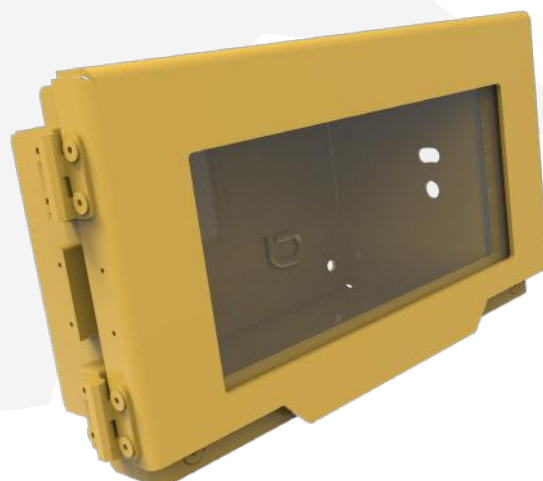
CONJUNTO TAMPA DE ACESSO À CAIXA DE RADAR AMT CAT 793F

Peça Nº. 5506566

Tampas de caixa de radar com dobradiças projetadas sob medida para substituir OEM nº. 355-8398. Design durável para proteção contra ambientes hostis e com dobradiças para facilitar o acesso.

Características:

- Inclui 3x Tampas de Acesso à Caixa de Radar AMT CAT 793F (5506565)
- Design reversível, fixado com parafusos
- Juntas de vedação em neoprene
- Peças de aço com acabamento em Amarelo CAT



KIT DE CONVERSÃO DE CORRIMÃO CAT 793FT - NOVO ESTILO

Peça Nº. 5600300

Substituto direto de CAT OEM Nº. 328-1140. Este kit de conversão é projetado especificamente para se adequar à escada atualizada (entre em contato com a equipe em caso de dúvidas).

Peças Individuais:

- Corrimão da Plataforma direito (1) - 5600296
- Corrimão da Plataforma esquerdo (2) - 5600297
- Corrimão da Escada direito (3) - 5600298
- Corrimão da Escada esquerdo (4) - 5600299

Características:

- Construção em aço reforçado
- Montagem em furos existentes na parte superior
- Corrimãos da escada simplesmente requerem placas de parafuso soldadas para fixação dos corrimãos



CONVERSAO DE CORRIMAO CAT 793F / D

Peça Nº. 5501853

Substituto direto de CAT OEM No. 328-1140.

Peças Individuais:

- Corrimão da Plataforma esquerdo (1) - 5000282
- Corrimão da Plataforma direito RH (2) - 5000281
- Corrimão de Escada esquerdo (3) - 5000284
- Corrimão de Escada direito (4) - 5000283

Características:

- Construção em aço reforçado
- Montado nos orifícios de parafusos existentes no topo
- Os corrimões de escada requerem simplesmente placas
- para aparafusar os corrimões

ESCAVADEIRA DE RODAS CAT 854K



ELIMINANDO INATIVIDADE, MAXIMIZANDO EFICIÊNCIA.



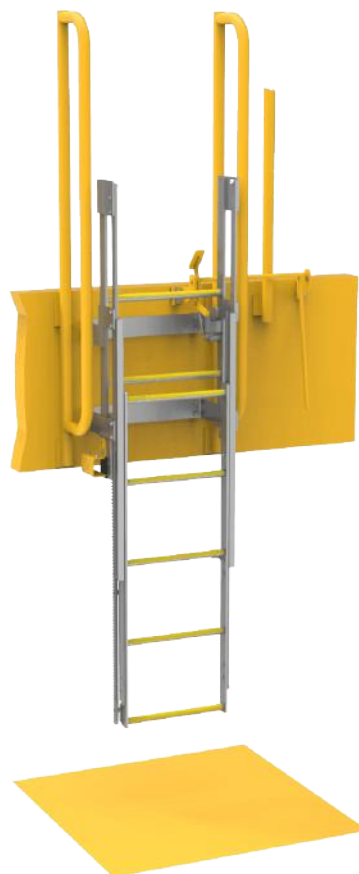
ESCALA DE EMERGÊNCIA CAT 854K

Peça Nº. 5502306

Este design é resultado de incidentes recorrente em locais de mineração, onde escadas de emergência em máquinas CAT 854K são danificadas e destruídas semanalmente. Certificado & em conformidade com os Normas OEM.

Características:

- Carga Máxima: 330lbs/150kg
- Bordas antiderrapantes nos degraus
- Escada de alumínio de alta resistência
- Estrutura principal de aço reforçado
- Unidade de engrenagem com torque para liberação controlada e fácil elevação
- Guias de rolamento reforçadas
- Pedal de liberação para operação no caminhão
- Design patenteado
- Degraus antiderrapantes



KIT DE CORRIMÃO FRONTAL CAT 854K

Peça Nº. 5504732

Corrimões projetados e desenvolvidos para proteção de pessoal de manutenção na parte frontal da CAT 854K.

Características:

- Escada e laterais de alumínio reforçado
- Estrutura principal de aço reforçado
- Grade antiderrapante em plataformas
- Bordas antiderrapantes nas extremidades das plataformas
- Porta de acesso com trava segura contra vibração
- Suportes de corrimão com amortecimento de vibração
- Acabamento em Amarelo de Segurança Y-14

CARREGADORA DE RODAS CAT 994H

ESCALA DE EMERGÊNCIA CAT 994

Peça N°. 5504157

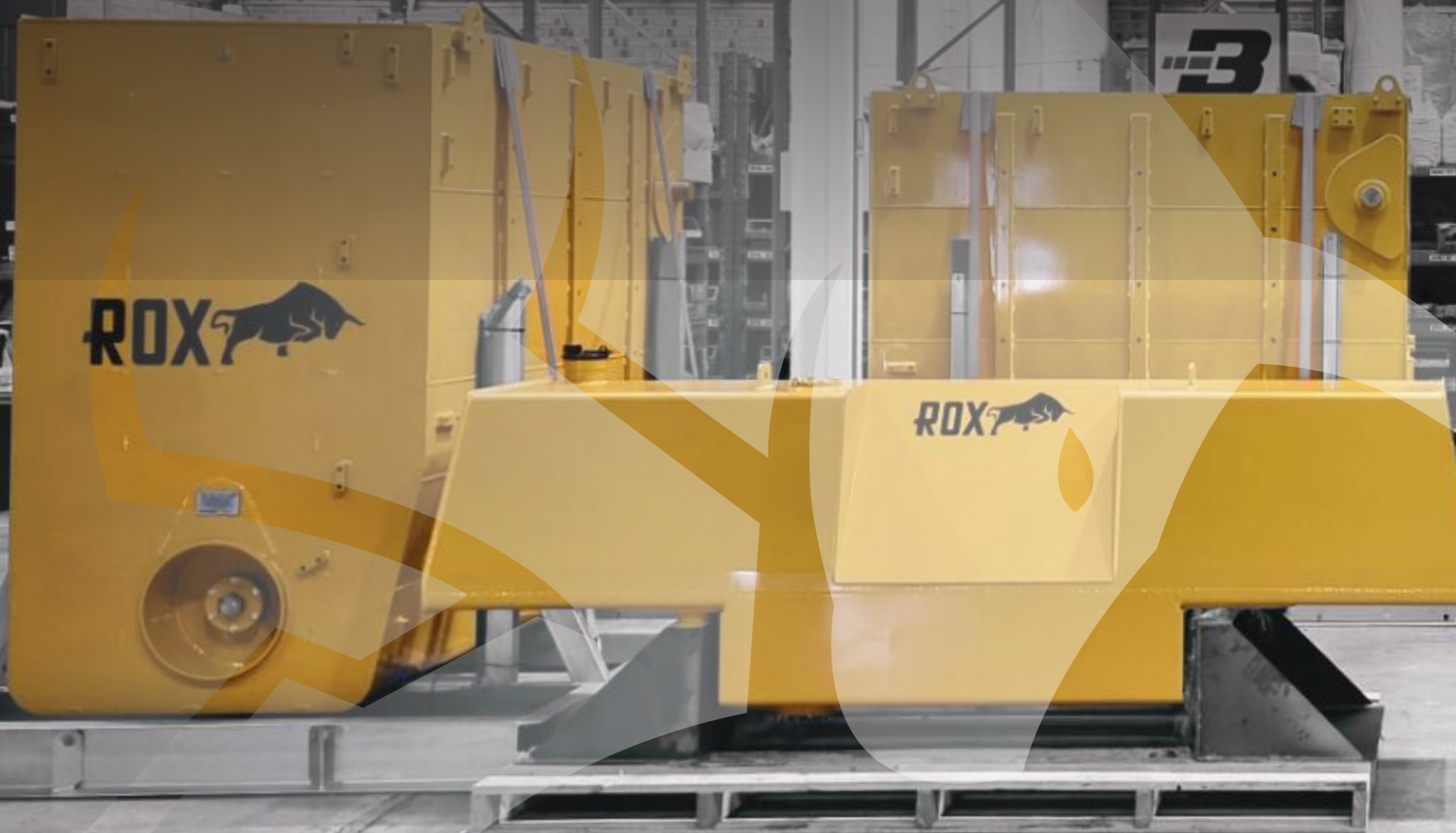
Este design é resultado de incidentes recorrente em locais de mineração, onde escadas de emergência em máquinas CAT 994 são danificadas e destruídas semanalmente. Certificado & conforme os Normas OEM.

Características:

- Carga Máxima: 330lbs/150kg
- Degraus da escada antiderrapantes
- Escada de alumínio de alta resistência
- Estrutura principal de aço reforçado
- Unidade de engrenagem com torque para liberação controlada e elevação fácil
- Guias de rolo resistentes
- Pedal de liberação para operação no caminhão
- Design patenteado



ELIMINANDO INATIVIDADE, MAXIMIZANDO A EFICIÊNCIA.



A NOSSA MISSÃO É :

SER O FOR

TANQUES DE COMBUSTÍVEL CAT & KOMATSU EM ESTOQUE

SEM PERÍODO DE ESPERA DO PROJETO, ENVIO IMEDIATO

TANQUES PRONTOS PARA INSTALAÇÃO

ROX 

NFO | NEW FOR OLD



FURNECEDOR PREFERENCIAL DE PEÇAS DE SUBSTITUIÇÃO PARA EQUIPAMENTO MINEIRO A NÍVEL.

ENTREGUE EM ESTRUTURA CERTIFICADA DE TRANSPORTE E INSTALAÇÃO

TROCA DE TANQUE DE COMBUSTÍVEL NOVO POR USADO AGORA DISPONÍVEL

DE MAIOR VALOR QUE O FABRICANTE ORIGINAL (OEM)

NFO 

ESCAVADEIRA HITACHI EX1900

HITACHI

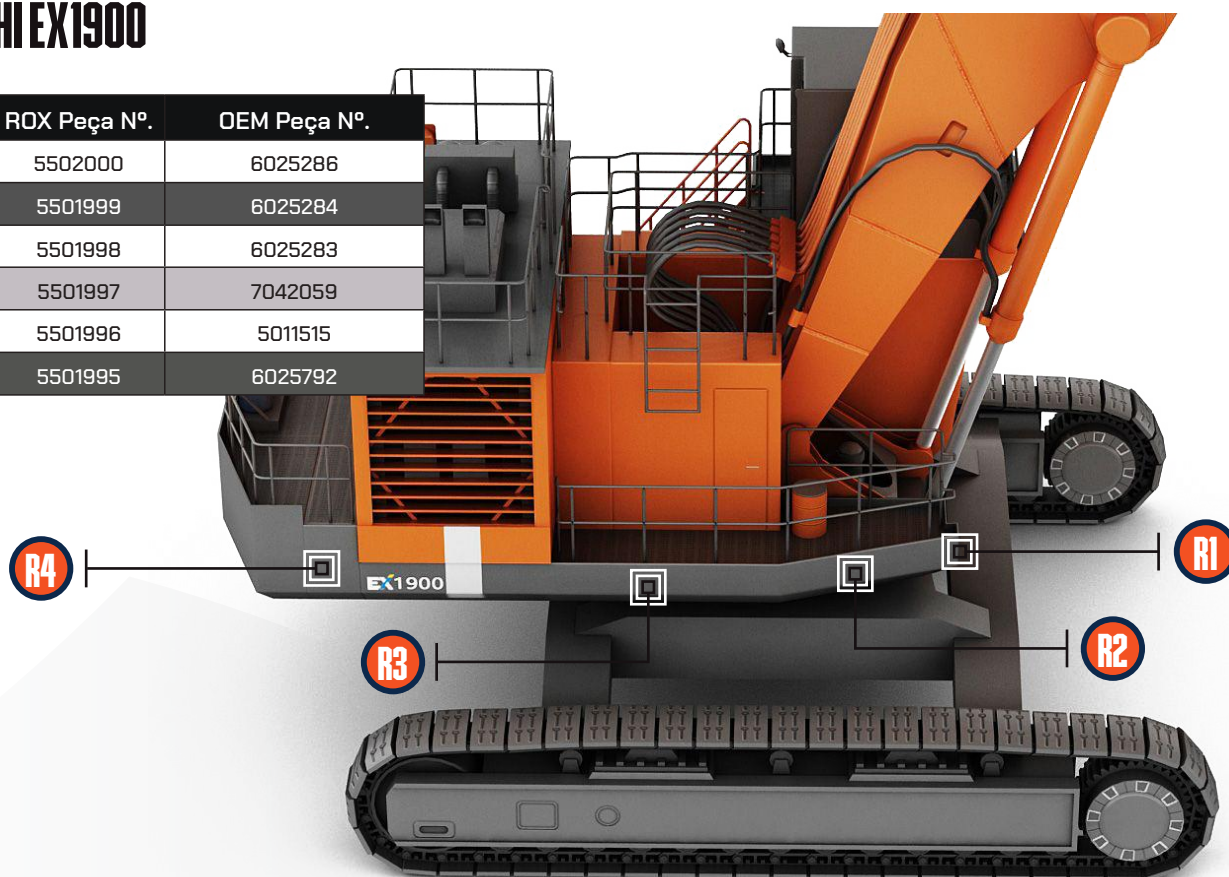
EX1900

ELIMINANDO INATIVIDADE, MAXIMIZANDO EFICIÊNCIA.



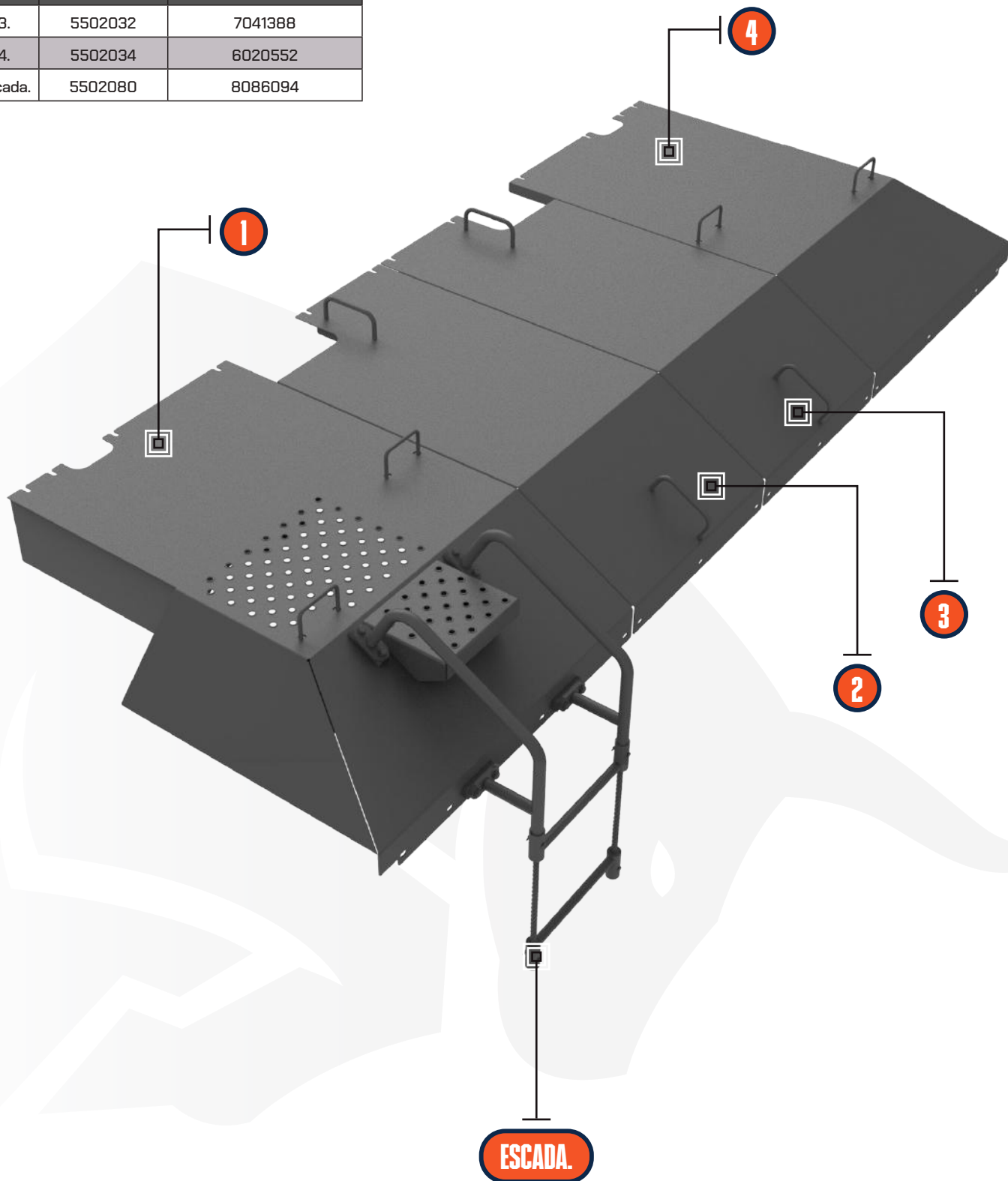
PARA-LAMAS HITACHI EX1900

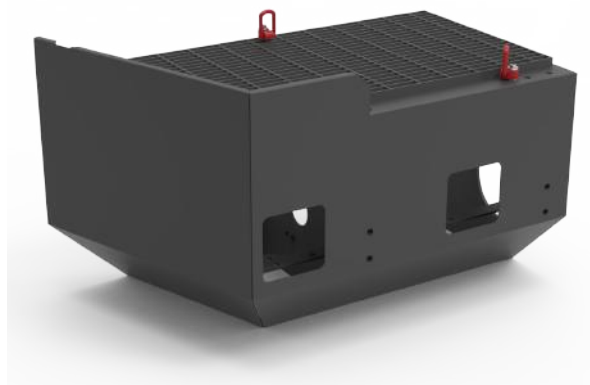
Ref.	ROX Peça N°.	OEM Peça N°.
R1.	5502000	6025286
R2.	5501999	6025284
R3.	5501998	6025283
R4.	5501997	7042059
L1.	5501996	5011515
L2.	5501995	6025792



TAMPAS DO MOTOR DE
TRANSLAÇÃO HITACHI EX1900

Ref.	ROX Peça N°.	OEM Peça N°.
1.	5502033	6020529
2.	5502031	7041385
3.	5502032	7041388
4.	5502034	6020552
Escada.	5502080	8086094



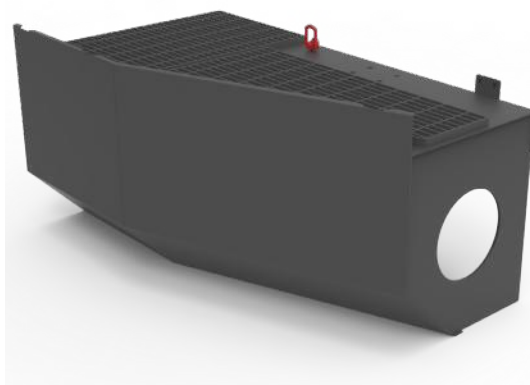


PARA-LAMA R1 HITACHI EX1900-6

Peça Nº. 5502000

Características:

- Construção: Aço reforçado
- Certificado e conforme aos Normas de OEM
- Substituição direta do OEM Nº. **6025286**
- Em estoque e pronto para despacho imediato
- Alças de içamento certificadas para instalação mais segura e eficiente
- Corrimão de para-lama de substituição de OEM disponível

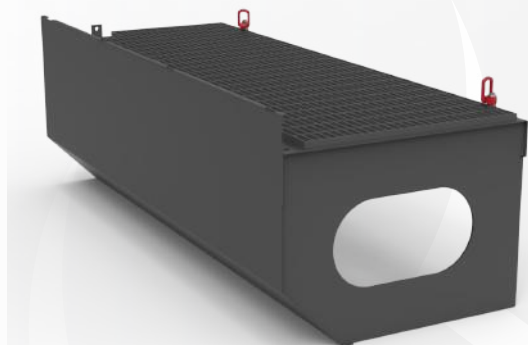


PARA-LAMA R2 HITACHI EX1900-6

Peça Nº. 5501999

Características:

- Construção: Aço reforçado
- Certificado e conforme os normas de OEM
- Substituto direto de OEM Nº **6025284**
- Em estoque e pronto para envio imediato
- Alças de içamento certificadas para instalação mais segura e eficiente
- Corrimão de para-lama de substituição de OEM disponível

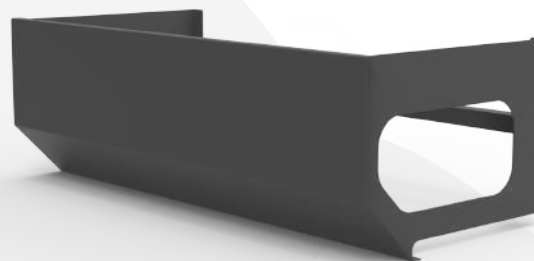


PARA-LAMA R3 HITACHI EX1900-6

Peça Nº. 5501998

Características:

- Construção: Aço reforçado
- Certificado e conforme os normas de OEM
- Substituto direto de OEM Nº **6025283**
- Em estoque e pronto para envio imediato
- Alças de içamento certificadas para instalação mais segura e eficiente
- Corrimão de substituição OEM para para-lama disponível

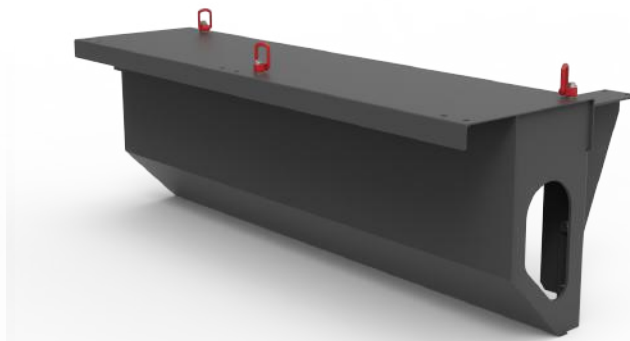
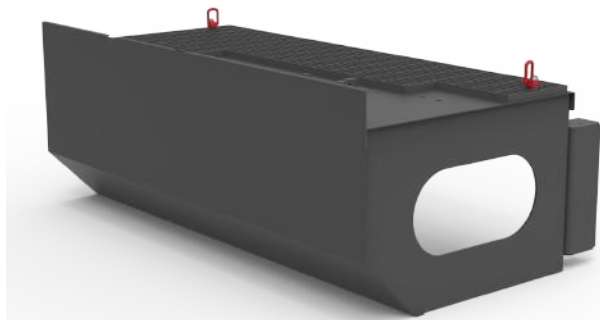


PARA-LAMA R4 HITACHI EX1900-6

Peça Nº. 5501997

Características:

- Construção: Aço reforçado
- Certificado e conforme os normas de OEM
- Substituto direto de OEM Nº **7042059**
- Em estoque e pronto para envio imediato
- Corrimão de substituição OEM para para-lama disponível
- Compatível com os modelos EX1900-5, EX1900-6



PARA-LAMA L1 HITACHI EX19001

Peça Nº. 5501996

Características:

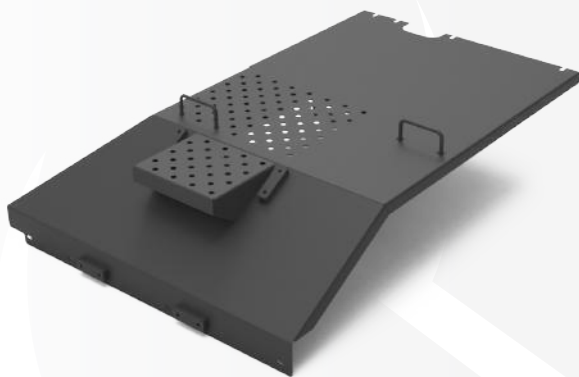
- Construção: Aço reforçado
- Certificado e em conformidade com os normas OEM
- Substituto direto de OEM No. 5011515
- Em estoque e pronto para despacho imediato
- Alças de içamento certificadas para instalação mais segura e eficiente
- Corrimão do para-lama de reposição OEM disponível

PARA-LAMA L2 HITACHI EX1900-6

Peça Nº. 5501995

Características:

- Construção: Aço reforçado
- Certificado e em conformidade com os normas OEM
- Substituto direto de OEM No. 6025792
- Em estoque e pronto para despacho imediato
- Alças de içamento certificadas para instalação mais segura e eficiente
- Corrimão do para-lama de reposição OEM disponível

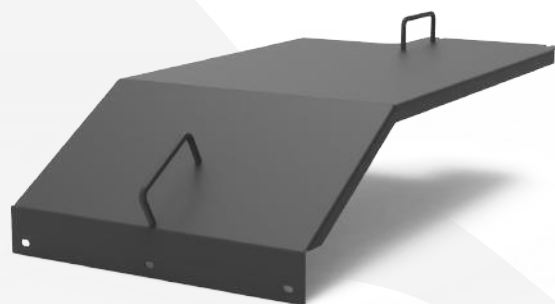


TAMPA DE MOTOR DE TRANSLAÇÃO HITACHI EX1900 1

Peça Nº. 5502033

Características:

- Construção: Aço reforçado
- Certificado e em conformidade com os normas OEM
- Substituto direto de OEM No. 6020529
- Em estoque e pronto para despacho imediato
- Compatível com os modelos EX1900-5, EX1900-6

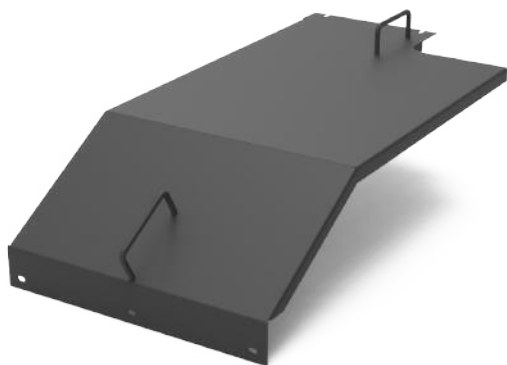


TAMPA DE MOTOR DE TRANSLAÇÃO HITACHI EX1900 2

Peça Nº. 5502031

Características:

- Construção: Aço reforçado
- Certificado e em conformidade com os normas OEM
- Substituto direto de OEM No. 7041385
- Em estoque e pronto para despacho imediato
- Compatível com os modelos EX1900-5, EX1900-6

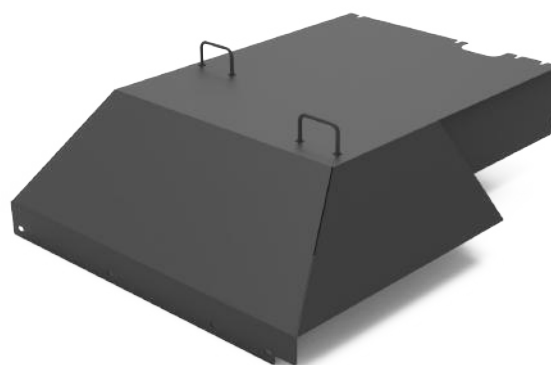


TAMPA DE MOTOR DE TRANSLAÇÃO HITACHI EX1900 3

Peça Nº. 5502032

Características:

- Construção: Aço reforçado
- Certificado e em conformidade com os normas OEM
- Substituto direto de OEM Nº. 7041388
- Em estoque e pronto para envio imediato
- Compatível com os modelos EX1900-5, EX1900-6



TAMPA DE MOTOR DE TRANSLAÇÃO HITACHI EX1900 4

Peça Nº. 5502034

Características:

- Construção: Aço reforçado
- Certificado e em conformidade com os normas OEM
- Substituto direto de OEM Nº. 6020552
- Em estoque e pronto para expedição imediata
- Compatível com os modelos EX1900-5, EX1900-66

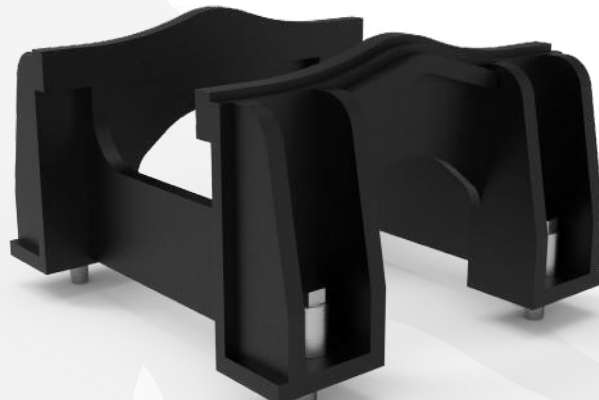


PROTETOR DA ESTEIRA - FRONTAL

Peça Nº. 5502043

Características:

- Construção: Aço reforçado
- Parafusos e espaçadores incluídos
- Substituto direto de OEM No. 7026071
- Compatível com os modelos EX1900-5, EX1900-6



PROTETOR DA ESTEIRA - MEIO / ATRÁS

Peça Nº. 5502044

Características:

- Construção: Aço reforçado
- Parafusos e espaçadores incluídos
- Substituto direto de OEM No. 7026024
- Compatível com os modelos EX1900-5, EX1900-6



ESCALA DE ACESSO HITACHI EX1900-6

Peça N°. 5502080

Características:

- Construção: Aço reforçado
- Certificado e em conformidade com Normas OEM
- Substituto direto de OEM N°. 8086094
- Em estoque e pronto para envio imediato
- Compatível com os modelos EX1900-5, EX1900-6



SUPORTE DE PARA-LAMA HITACHI EX1900-6

Peça N°. 5502081

Características:

- Construção: Aço reforçado
- Certificado e em conformidade com Normas OEM
- Substituto direto de OEM N°. 8108328
- Em estoque e pronto para envio imediato



SUPORTE DE PARA-LAMA HITACHI

Peça N°. 5502082

Características:

- Construção: Aço reforçado
- Certificado e em conformidade com Normas OEM
- Substituto direto de OEM N°. 8108437
- Em estoque e pronto para envio imediato
- Compatível com os modelos EX1900-6, EX2600-6



TAMPA HITACHI EX1900-6

Peça N°. 5502085

Características:

- Construção: Aço reforçado
- Certificado e em conformidade com Normas OEM
- Substituto direto de OEM N°. 8110813
- Em estoque e pronto para envio imediato
- 2x unidades por para-lama L2 Hitachi EX1900-6

ESCAVADEIRA HITACHI
EX2500 / EX2600

ELIMINANDO INATIVIDADE, MAXIMIZANDO EFICIÊNCIA.



PARA-LAMAS HITACHI EX2500

Ref.	ROX Peça N°.	OEM Peça N°.
R1.	5502052	6024996
R2.	5502051	5010985
R3.	5502050	5010976
R4.	5502053	7030106
L1.	5502054	5011381
L2.	5502055	7051609

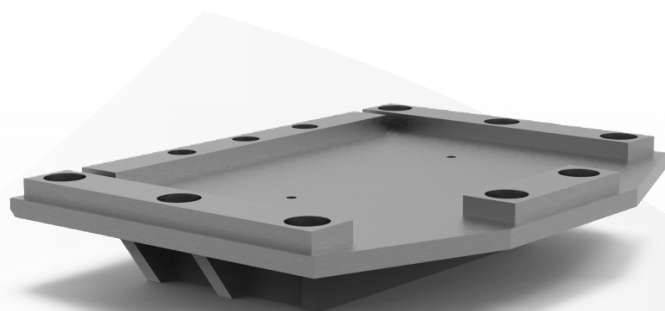
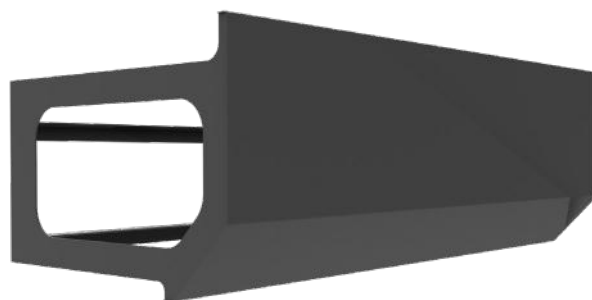


PARA-LAMA HITACHI EX2500-6 R4

Peça Nº. 5502053

Características:

- Construção: Aço reforçado
- Certificado e conforme os Normas OEM
- Substituto direto do OEM Nº 7030106
- Em estoque e pronto para envio imediato
- Adequado para modelos EX2500-5, EX2500-6



PLACA DE PROTEÇÃO HITACHI EX2500

Peça Nº. 5500152

Características:

- Construção: Aço reforçado
- Design modular
- Pintado conforme cores específicas do local ou máquina

PROTEÇÃO DE CILINDRO HITACHI EX2500

Peça Nº. 5503492

Projetado para minimizar danos e tempo de inatividade que ocorrem nos cilindros hidráulicos durante a operação.

Características:

- Deflexão de rochas extremamente robusta e flexível
- Fornece TAMPA total ao pistão sem excesso de peso ou restrição
- Componentes de fixação fornecidos
- Solução econômica, fácil de instalar
- Em estoque e pronto para envio
- Adequado para modelo EX2500-6



ROX

PEÇAS DE ESCAVADEIRAS EXTERIORES

ESCAVADEIRA HITACHI EX3600

HITACHI

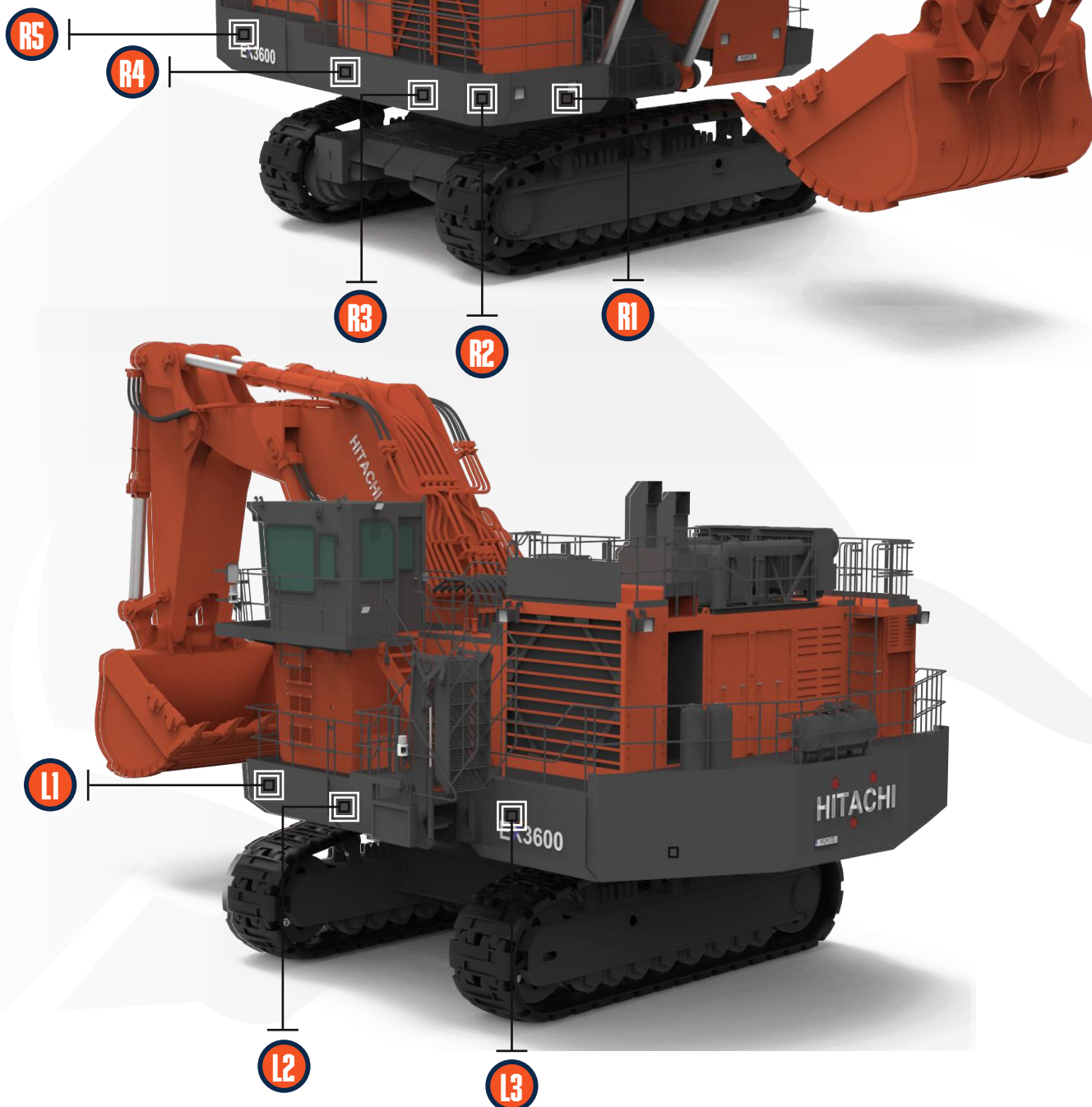
EX3600

ELIMINANDO INATIVIDADE, MAXIMIZANDO EFICIÊNCIA.



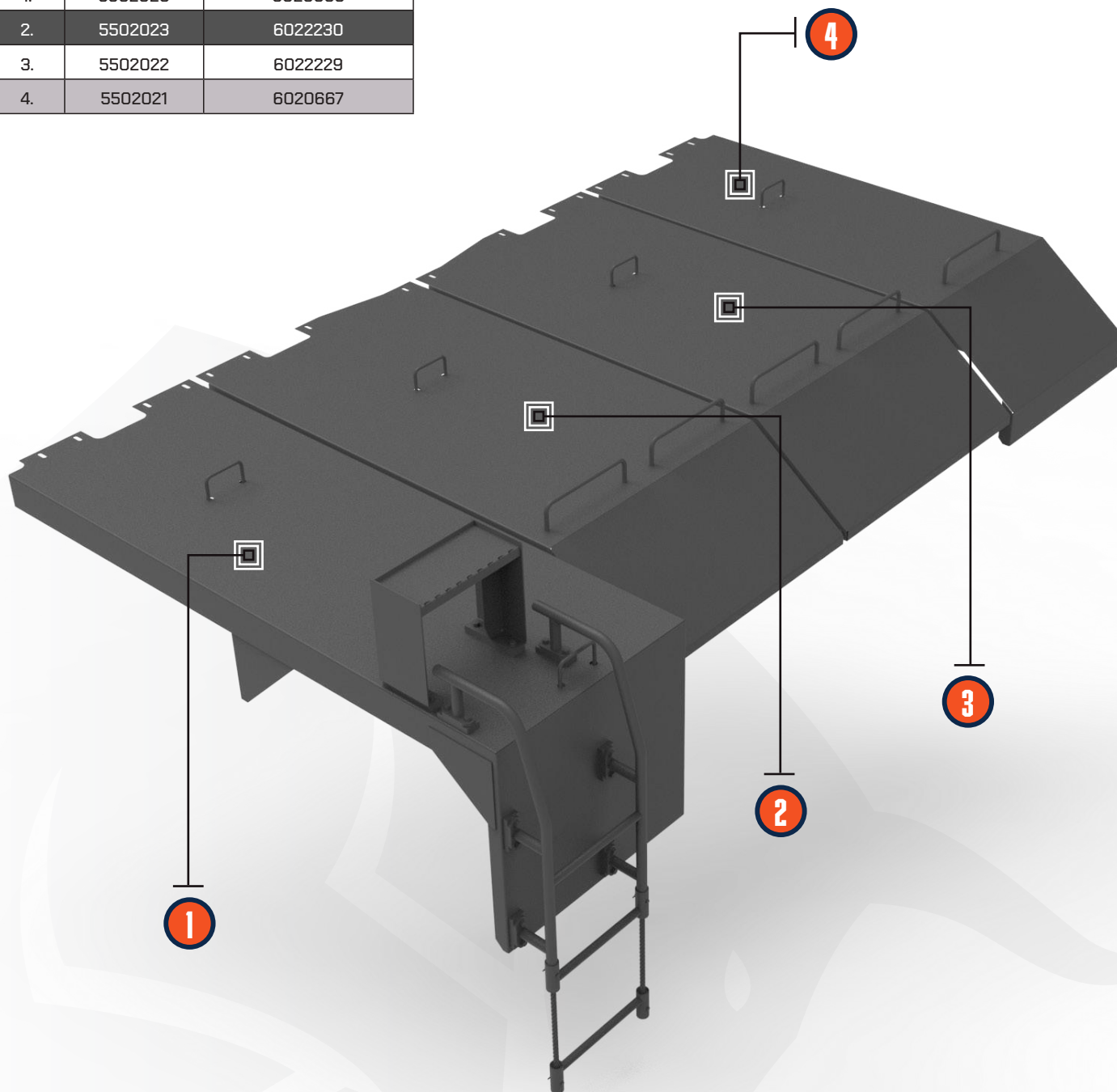
PARA-LAMAS HITACHI EX3600

Ref.	ROX Peça N.º	OEM Peça N.º
R1.	5502030	5010787
R2.	5502019	6024651
R3.	5502029	6024652
R4.	5502027	6024653
R5.	5502018	5010764 (or 4695175)
L1.	5502024	6024655
L2.	5502026	6024950 (or 6025951)
L3.	5502028	5010763 (or 4695176)



TAMPA DE MOTOR DE TRANSLAÇÃO
HITACHI EX3600

Ref.	ROX Peça N°.	OEM Peça N°.
1.	5502020	6020666
2.	5502023	6022230
3.	5502022	6022229
4.	5502021	6020667





PARA-LAMA HITACHI EX3600-6 R1

Peça Nº. 5502030

Características:

- Construção: Aço reforçado
- Certificado e conforme os Normas OEM
- Substituto direto do OEM Nº 5010787
- Em estoque e pronto para envio imediato
- Corrimão de substituição OEM disponível mediante solicitação

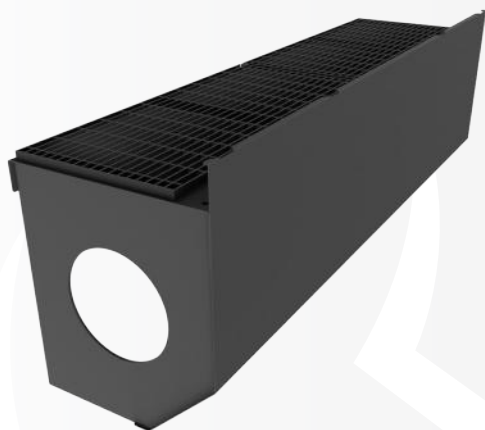


PARA-LAMA HITACHI EX3600-6 R2

Peça Nº. 5502019

Características:

- Construção: Aço reforçado
- Certificado e conforme os Normas OEM
- Substituto direto do OEM Nº 6024651
- Em estoque e pronto para envio imediato
- Corrimão de substituição OEM disponível mediante solicitação

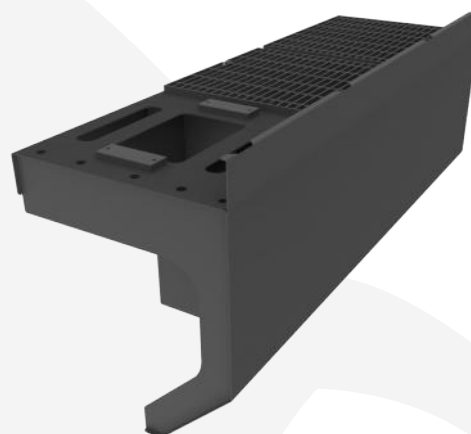


PARA-LAMA HITACHI EX3600-6 R3

Peça Nº. 5502029

Características:

- Construção: Aço reforçado
- Certificado e conforme os Normas OEM
- Substituto direto do OEM Nº 6024652
- Em estoque e pronto para envio imediato
- Corrimão de substituição OEM disponível mediante solicitação

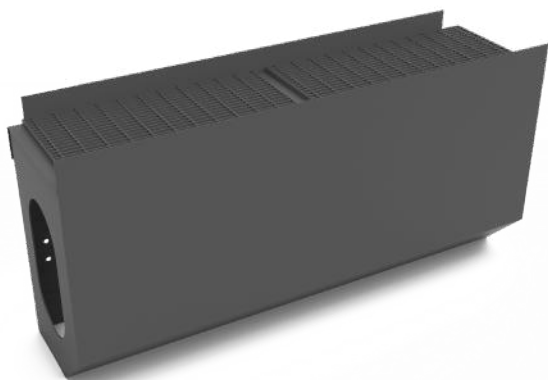


PARA-LAMA HITACHI EX3600-6 R4

Peça Nº. 5502027

Características:

- Construção: Aço reforçado
- Certificado e conforme os Normas OEM
- Substituto direto do OEM Nº 6024653
- Em estoque e pronto para envio imediato
- Corrimão de substituição OEM disponível mediante solicitação



PARA-LAMA HITACHI EX3600-6 R5

Peça Nº. 5502018

Características:

- Construção: Aço reforçado
- Certificado e conforme os Normas OEM
- Substituto direto do OEM Nº 5010764 (ou 4695175)
- Em estoque e pronto para envio imediato
- Corrimão de substituição OEM disponível mediante solicitação

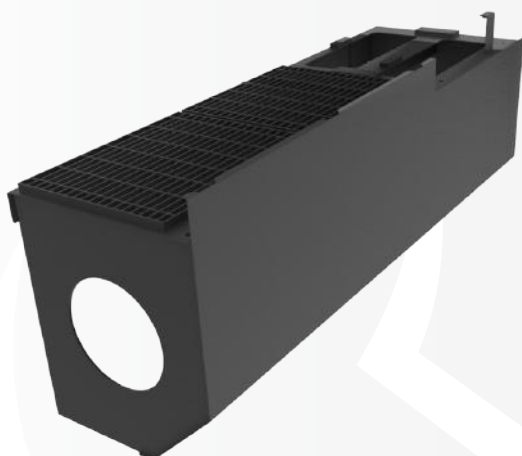


PARA-LAMA HITACHI EX3600-6 L1

Peça Nº. 5502024

Características:

- Construção: Aço reforçado
- Certificado e conforme os Normas OEM
- Substituto direto do OEM Nº 6024655
- Em estoque e pronto para envio imediato
- Corrimão de substituição OEM disponível mediante solicitação

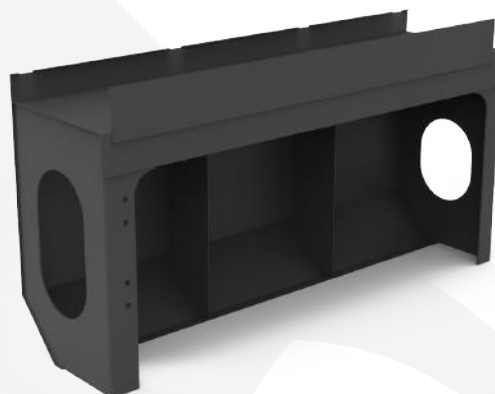


PARA-LAMA HITACHI EX3600-6 L2

Peça Nº. 5502026

Características:

- Construção: Aço reforçado
- Certificado e conforme os Normas OEM
- Substituto direto do OEM Nº 6024950
- Em estoque e pronto para envio imediato
- Corrimão de substituição OEM disponível mediante solicitação

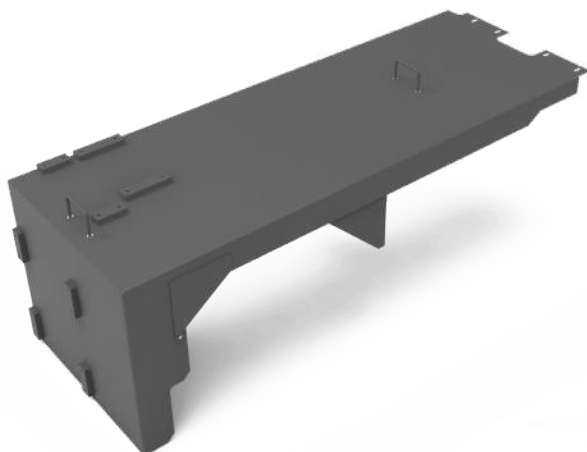


PARA-LAMA HITACHI EX3600-6 L3

Peça Nº. 5502028

Características:

- Construção: Aço reforçado
- Certificado e conforme os Normas OEM
- Substituto direto do OEM Nº 5010763 (ou 4695176)
- Em estoque e pronto para envio imediato
- Corrimão de substituição OEM disponível mediante solicitação

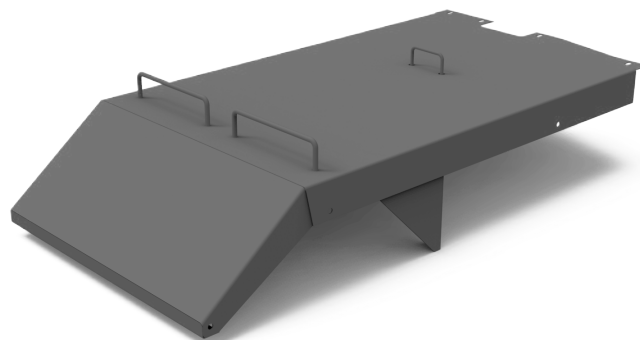


TAMPA DE MOTOR DE TRANSLAÇÃO HITACHI EX3600 1

Peça Nº. 5502020

Características:

- Construção: Aço reforçado
- Certificado e conforme os Normas OEM
- Substituto direto do OEM Nº 6020666
- Em estoque e pronto para envio imediato
- Adequado para modelos EX3600-5, EX3600-6

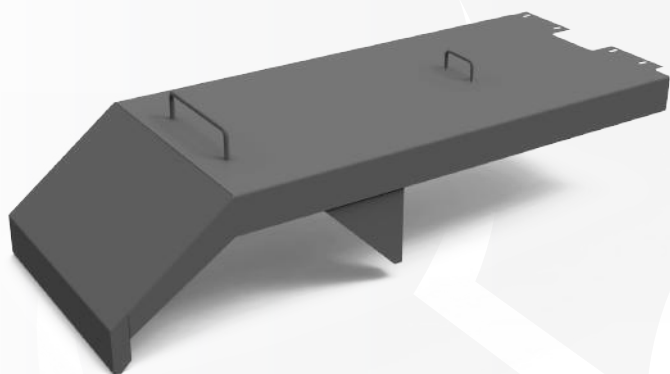


TAMPA DE MOTOR DE TRANSLAÇÃO HITACHI EX3600 2

Peça Nº. 5502023

Características:

- Construção: Aço reforçado
- Certificado e conforme os Normas OEM
- Substituto direto do OEM Nº 6022230
- Em estoque e pronto para envio imediato
- Adequado para modelos EX3600-5, EX3600-6

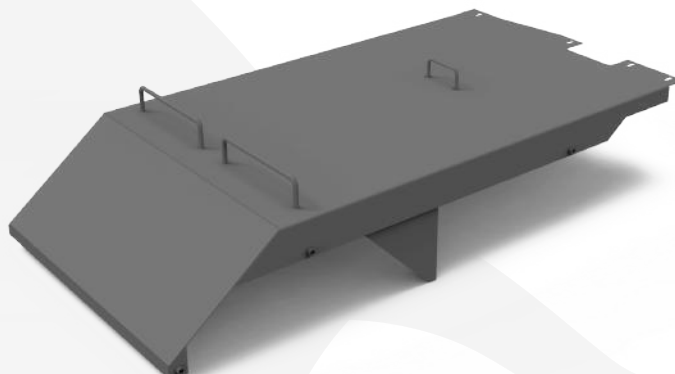


TAMPA DE MOTOR DE TRANSLAÇÃO HITACHI EX3600 3

Peça Nº. 5502022

Características:

- Construção: Aço reforçado
- Certificado e conforme os Normas OEM
- Substituto direto do OEM Nº 6022229
- Em estoque e pronto para envio imediato
- Adequado para modelos EX3600-5, EX3600-6



TAMPA DE MOTOR DE TRANSLAÇÃO HITACHI EX3600 4

Peça Nº. 5502021

Características:

- Construção: Aço reforçado
- Certificado e conforme os Normas OEM
- Substituto direto do OEM Nº 6020667
- Em estoque e pronto para envio imediato
- Adequado para modelos EX3600-5, EX3600-6

PLACA DE PROTEÇÃO HITACHI EX3600

Peça N°. 5502903

Características:

- Construção: Aço reforçado
- Certificado e conforme os Normas OEM



CONJUNTO DE PROTEÇÃO DA TRANSMISSÃO DE TRANSLAÇÃO ESQUERDA HITACHI EX3600

Peça N°. 5600176

Oferecemos proteções de substituição de alto desempenho para Hitachi EX3600, uma peça que é constantemente danificada durante a operação..

Inclui peças OEM com os números:

7041621	8086619
8086617	8086618
7041622	8080534

Características:

- Construção: Aço reforçado
- Adequado para modelos EX3600-5, EX3600-6

CONJUNTO DE PROTEÇÃO DA TRANSMISSÃO DE TRANSLAÇÃO DIREITA HITACHI EX3600

Peça N°. 5600175

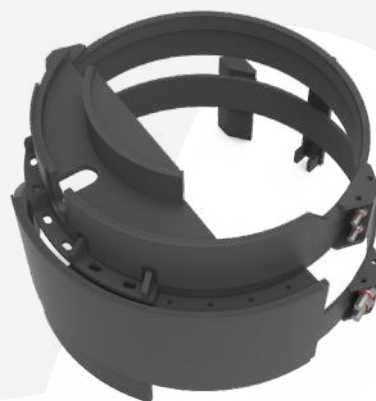
Oferecemos proteções de substituição de alto desempenho para o Hitachi EX3600, uma peça que é constantemente danificada durante a operação.

Inclui peças OEM com os número:

7041620	8086619
8086616	8086618
7041623	8080534

Características:

- Construção: Aço reforçado
- Adequado para modelos EX3600-5, EX3600-6



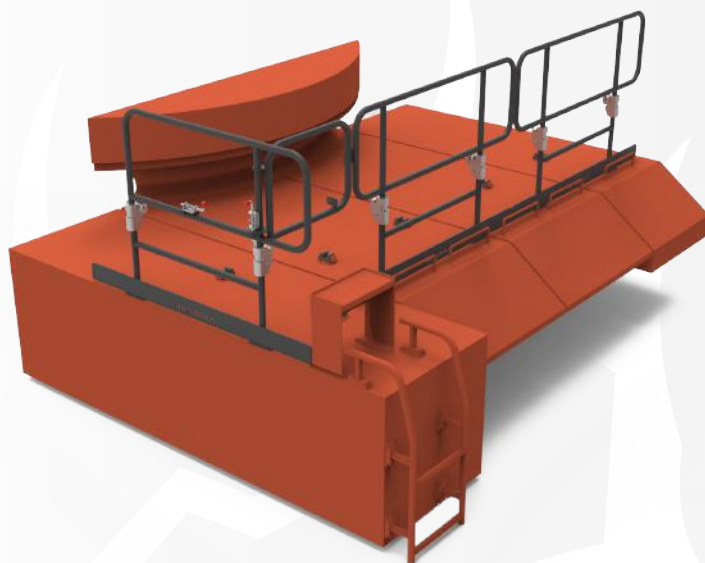
PROTEÇÃO DE CILINDRO HITACHI EX3600

Peça Nº. 5502294

Projetado para minimizar danos e tempo de inatividade que ocorrem aos pistões hidráulicos durante a operação.

Características:

- Deflexão de rochas extremamente robusta e flexível
- Fornece cobertura total ao pistão sem excesso de peso ou restrição
- Componentes de fixação fornecidos
- Solução econômica, fácil de instalar
- Em estoque e pronto para envio



CORRIMOES DOBRÁVEIS PARA TAMPA DO MOTOR DE TRANSLAÇÃO HITACHI EX3600

Peça Nº. 5503665

Fornecer um espaço de trabalho seguro para o topo das tampas do motor de translação Hitachi EX3600.

Características:

- Construção em tubo de aço de parede espessa
- Design de dobradiça central com rodapés
- Rodapés incluídos
- Certificado e conforme os Normas OEM

ESCAVADEIRA
HITACHI EX5600

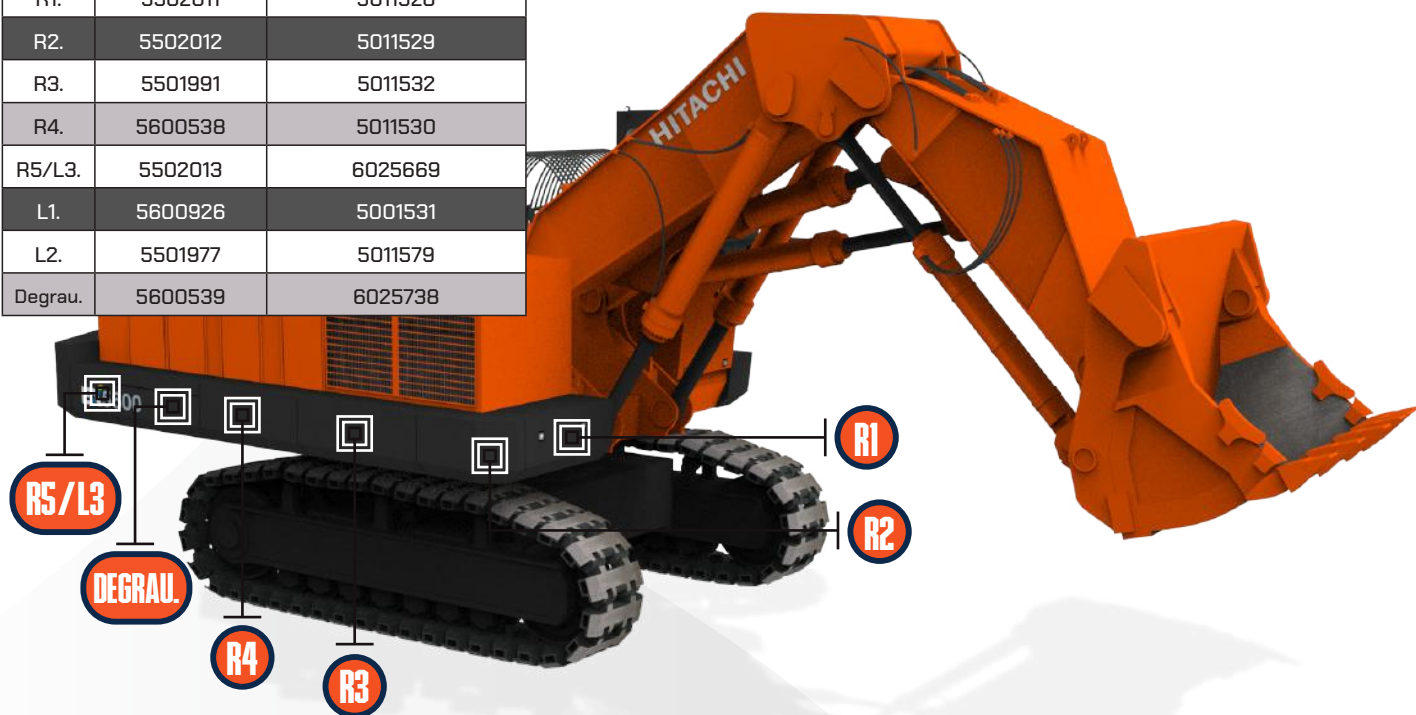


ELIMINANDO INATIVIDADE, MAXIMIZANDO EFICIÊNCIA.



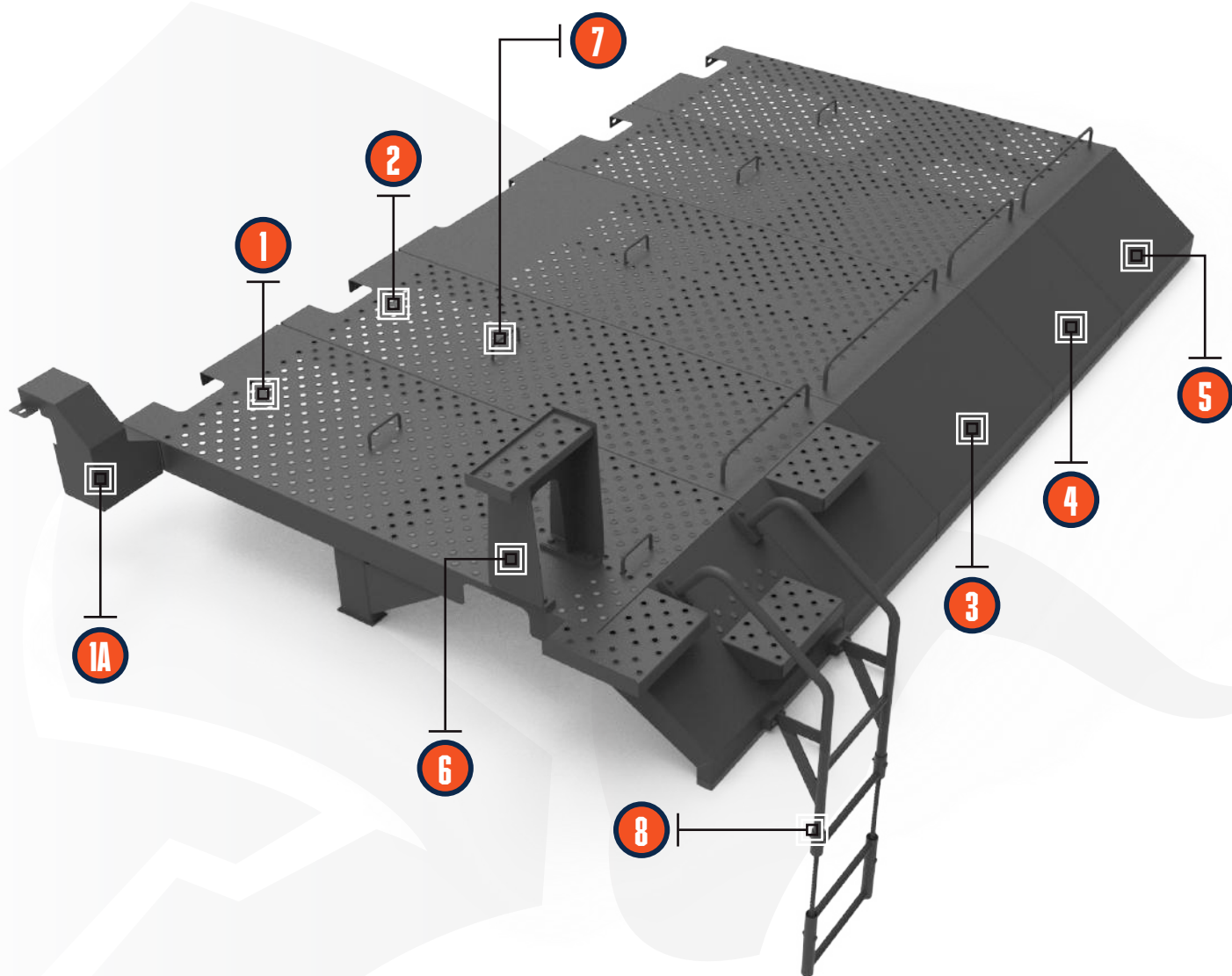
PARA-LAMAS RHS HITACHI EX5600

Ref.	ROX Peça N°.	OEM Peça N°.
R1.	5502011	5011528
R2.	5502012	5011529
R3.	5501991	5011532 </td
R4.	5600538	5011530
R5/L3.	5502013	6025669
L1.	5600926	5001531
L2.	5501977	5011579
Degrau.	5600539	



TAMPA DE MOTOR DE TRANSLAÇÃO
HITACHI EX5600

Ref.	ROX Peça N°.	OEM Peça N°.
1.	5003000	6020598
2.	5502014	6020599
3.	5502015	6020600
4.	5502016	6020602
5.	5502017	6020601
1a.	5003007	7034686
6.	5003008	7034685
7.	5003001	4189865
8.	5003002	Montagem em etapas





PARA-LAMAS HITACHI EX5600-6 R1

Peça N°. 5502011

Características:

- Construção: Aço reforçado
- Certificado e em conformidade com as normas OEM
- Substituto direto do OEM N.º 5011528
- Em estoque e pronto para envio imediato
- Adequado para os modelos EX5500-6, EX5600-6

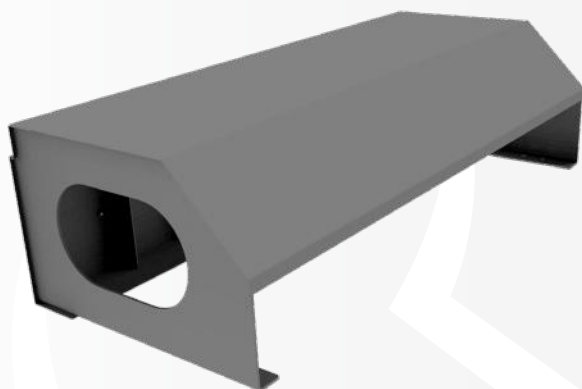


PARA-LAMAS HITACHI EX5600-6 R2

Peça N°. 5502012

Características:

- Construção: Aço reforçado
- Certificado e em conformidade com as normas OEM
- Substituto direto do OEM N.º 5011529
- Em estoque e pronto para envio imediato
- Adequado para os modelos EX5500-6, EX5600-6

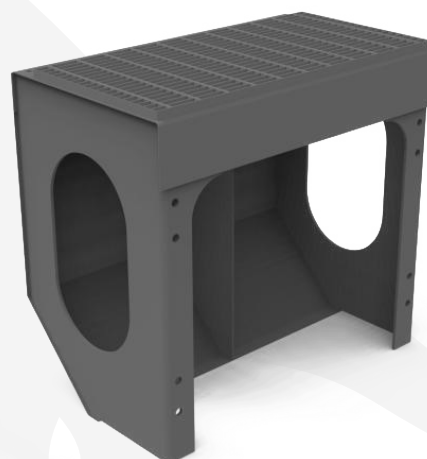


PARA-LAMAS HITACHI EX5600-6 FENDERR4

Peça N°. 5600538

Características:

- Construção: Aço reforçado
- Certificado e em conformidade com as normas OEM
- Substituto direto do OEM N.º 5011530
- Em estoque e pronto para envio imediato
- Adequado para os modelos EX5500-5, EX5600-6



PARA-LAMAS HITACHI EX5600-6 R5/L3

Peça N°. 5502013

Características:

- Construção: Aço reforçado
- Certificado e em conformidade com as normas OEM
- Substituto direto do OEM n.º 6025669
- Em estoque e pronto para envio imediato
- Adequado para os modelos EX5500-5, EX5600-6



TAMPA DE MOTOR DE TRANSLAÇÃO HITACHI EX5600 1

Peça Nº. 5503000

Características:

- Construção: Aço reforçado
- Certificado e em conformidade com as normas OEM
- Substituto direto de OEM Nº. 6020598
- Em estoque e pronto para envio imediato
- Adequado para modelos EX5500-5, EX5500-6, EX5600-6

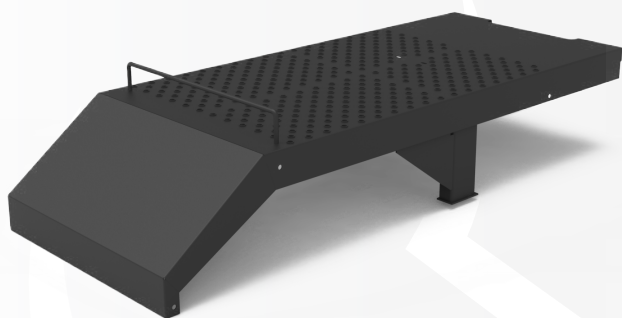


TAMPA DE MOTOR DE TRANSLAÇÃO HITACHI EX5600 2

Peça Nº. 5502014

Características:

- Construção: Aço reforçado
- Certificado e em conformidade com as normas OEM
- Substituto direto de OEM Nº. 6020599
- Em estoque e pronto para envio imediato
- Adequado para modelos EX5500-5, EX5500-6, EX5600-6

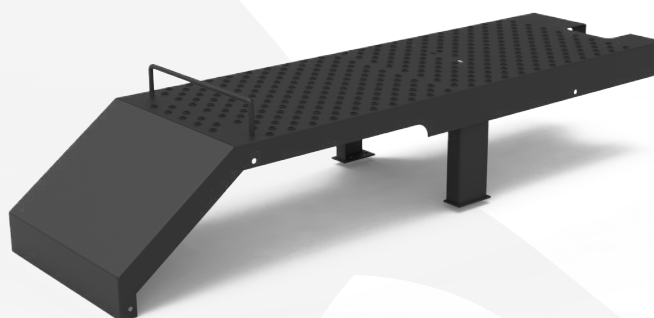


TAMPA DE MOTOR DE TRANSLAÇÃO HITACHI EX5600 3

Peça Nº. 5502015

Características:

- Construção: Aço reforçado
- Certificado e em conformidade com as normas OEM
- Substituto direto de OEM Nº. 6020600
- Em estoque e pronto para envio imediato
- Adequado para modelos EX5500-5, EX5500-6, EX5600-6

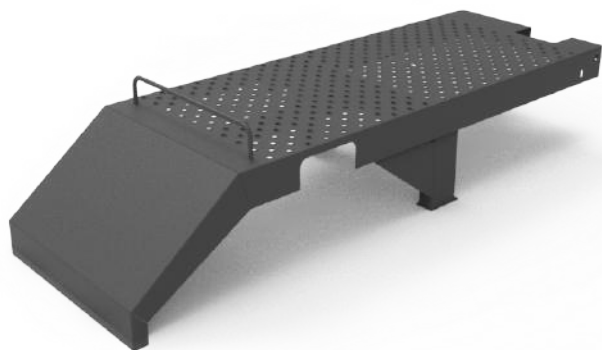


TAMPA DO MOTOR DE TRANSLAÇÃO HITACHI EX5600 4

Peça Nº. 5502016

Características:

- Construção: Aço reforçado
- Certificado e em conformidade com as normas OEM
- Substituto direto de OEM Nº. 6020602
- Em estoque e pronto para envio imediato
- Adequado para modelos EX5500-5, EX5500-6, EX5600-6

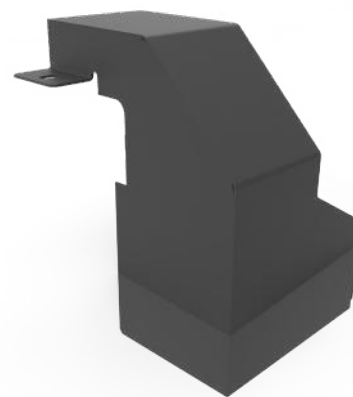


TAMPA DE MOTOR DE TRANSLAÇÃO HITACHI EX5600-5

Peça Nº. 5502017

Características:

- Construção: Aço reforçado
- Certificado e em conformidade com as normas OEM
- Substituto direto de OEM Nº. 6020601
- Em estoque e pronto para envio imediato
- Adequado para modelos EX5500-5, EX5500-6, EX5600-6



TAMPA DO MOTOR DE TRANSLAÇÃO HITACHI EX5600-6 1A

Peça Nº. 5503007

Características:

- Construção em aço reforçado
- Certificado e em conformidade com as normas OEM
- Substituto direto de OEM Nº. 7034686
- Em estoque e pronto para envio imediato



DEGRAU DA TAMPA DO MOTOR DE TRANSLAÇÃO HITACHI EX5600-6

Peça Nº. 5503008

Características:

- Construção em aço reforçado
- Certificado e em conformidade com as normas OEM
- Substituto direto de OEM Nº. 7034685
- Em estoque e pronto para envio imediato



ALÇA DA TAMPA DO MOTOR DE TRANSLAÇÃO HITACHI EX5600-6

Peça Nº. 5503001

Características:

- Construção em aço reforçado
- Certificado e em conformidade com as normas OEM
- Substituto direto de OEM Nº. 4189865
- Em estoque e pronto para envio imediato

CONJUNTO DE DEGRAUS DE TAMPA DE MOTOR DE TRANSLAÇÃO HITACHI EX5600

Peça Nº. 5503002

Características:

- Construção em aço reforçado
- Certificado e em conformidade com os padrões OEM
- Em estoque e pronto para envio imediato
- Adequado para os modelos EX5600-5, EX5600-6



PROTEÇÃO DE CILINDRO HITACHI EX5600

Peça Nº. 5503215

Projetado para minimizar danos e tempo de inatividade que ocorrem nos cilindros hidráulicos durante a operação.

Características:

- Extremamente robusto, defletor flexível de rochas
- Proporciona cobertura total ao cilindro sem peso excessivo ou restrição
- Componentes de montagem fornecidos
- Solução econômica, fácil de instalar
- Em estoque e pronto para envio

CORRIMOES DOBRÁVEIS PARA TAMPA DO MOTOR DE TRANSLAÇÃO HITACHI EX5600

Peça Nº. 5503709

Proporciona um espaço de trabalho seguro no topo das tampas do motor de translação da Hitachi EX5600.

Características:

- Construção em tubo de aço de parede espessa
- Design de dobragem baixa com dobradiças articuladas
- Rodapés incluídos



ESCAVADEIRA HITACHI EX8000



ELIMINANDO INATIVIDADE, MAXIMIZANDO EFICIÊNCIA.



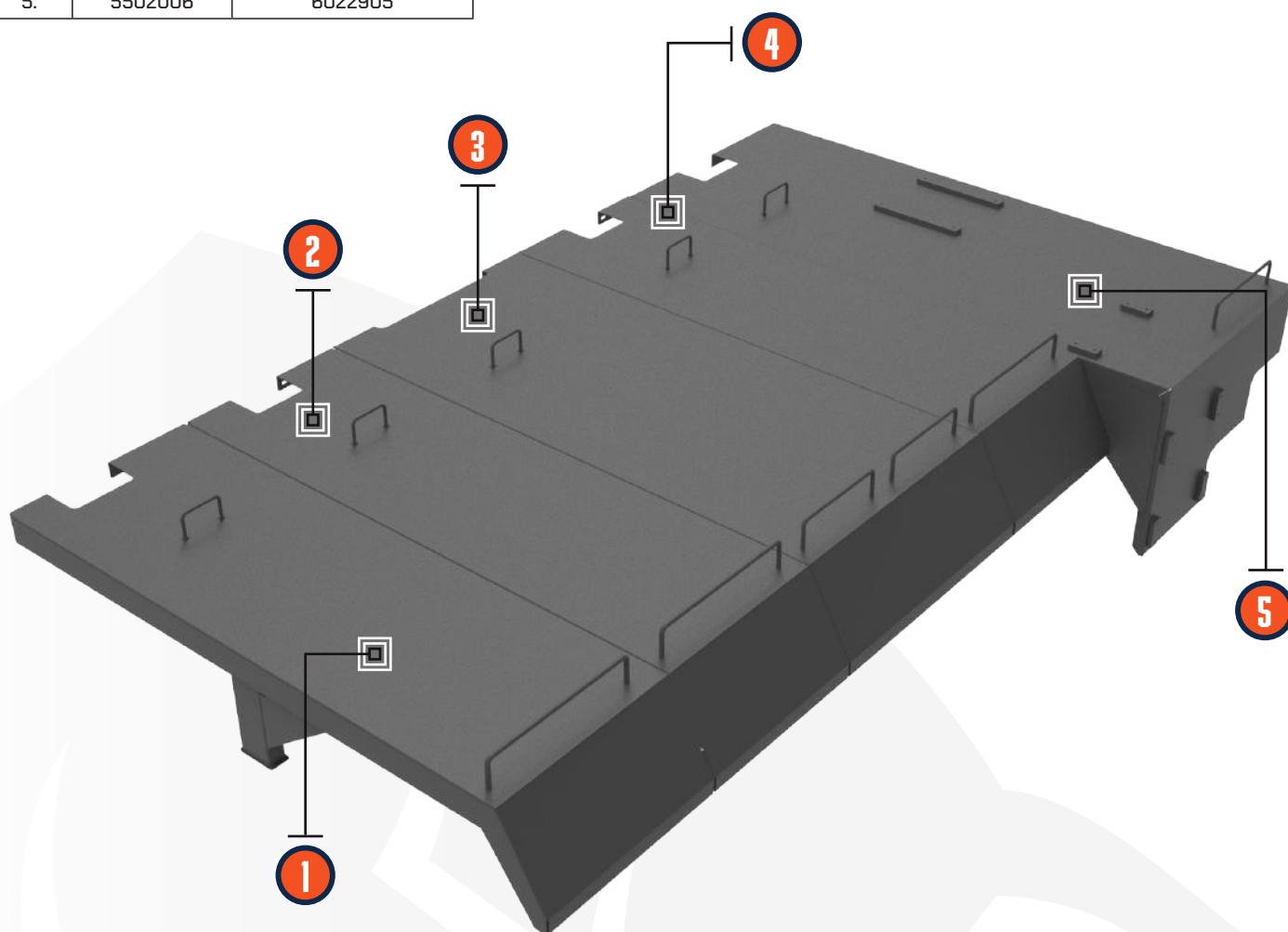
PARA-LAMAS HITACHI EX8000

Ref.	ROX Peça N°.	OEM Peça N°.
R1.	5502003	5011698
R2.	5502004	5011689
R3.	5502061	5011687
R4.	5502062	5009523 (x2)
R5.	5502005	5011686
L1.	5502070	6025908
L2.	5502071	5011677
L3.	5502073	6025881



TAMPA DE MOTOR DE TRANSLAÇÃO
HITACHI EX8000

Ref.	ROX Peça N°.	OEM Peça N°.
1.	5502010	6022909
2.	5502009	6022908
3.	5502008	6022907
4.	5502007	6022906
5.	5502006	6022905





PARA-LAMA R1 HITACHI EX8000-6

Peça Nº. 5502003

Características:

- Construção: Aço reforçado
- Certificado e em conformidade com as normas OEM
- Substituto direto de OEM Nº. 5011698
- Em estoque e pronto para envio imediato



PARA-LAMA R2 HITACHI EX8000-6

Peça Nº. 5502004

Características:

- Construção: Aço reforçado
- Certificado e em conformidade com as normas OEM
- Substituto direto de OEM Nº. 5011689
- Em estoque e pronto para envio imediato



PARA-LAMA R5 HITACHI EX8000-6

Peça Nº. 5502005

Características:

- Construção: Aço reforçado
- Certificado e em conformidade com as normas OEM
- Substituto direto de OEM Nº. 5011686
- Em estoque e pronto para envio imediato

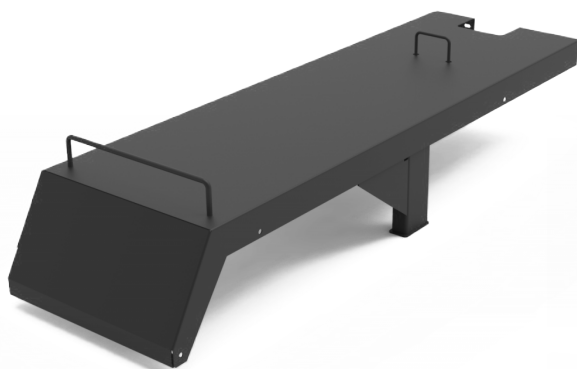


TAMPA DO MOTOR DE TRANSLAÇÃO I HITACHI EX8000

Peça Nº. 5502010

Características:

- Construção: Aço reforçado
- Certificado e em conformidade com as normas OEM
- Substituto direto de OEM Nº. 6022909
- Em estoque e pronto para envio imediato

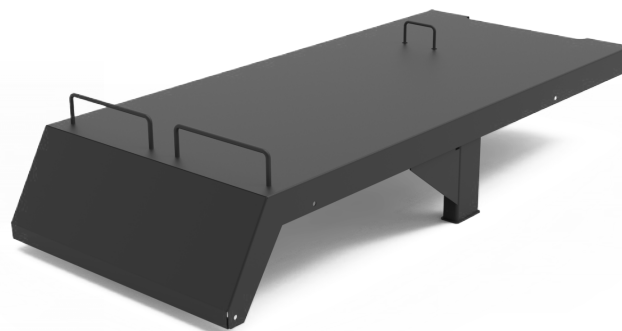


TAMPA DO MOTOR DE TRANSLAÇÃO 2 HITACHI EX8000

Peça N°. 5502009

Características:

- Construção: Aço reforçado
- Certificado e em conformidade com as normas OEM
- Substituto direto de OEM N°. 6022908
- Em estoque e pronto para envio imediato

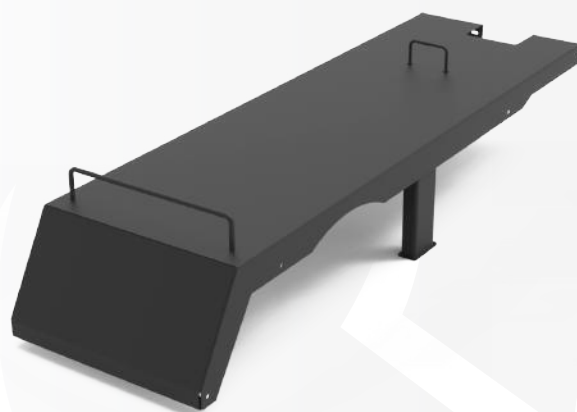


TAMPA DO MOTOR DE TRANSLAÇÃO 3 HITACHI EX8000

Peça N°. 5502008

Características:

- Construção: Aço reforçado
- Certificado e em conformidade com as normas OEM
- Substituto direto de OEM N°. 6022907
- Em estoque e pronto para envio imediato

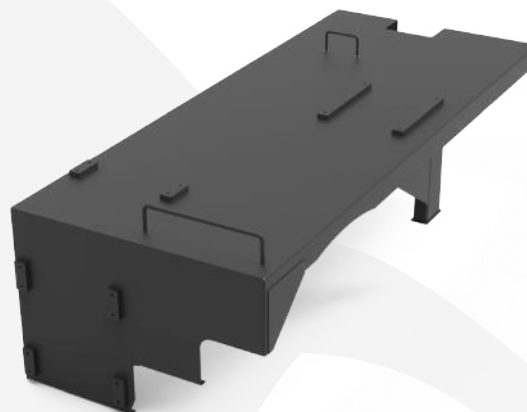


TAMPA DO MOTOR DE TRANSLAÇÃO 4 HITACHI EX8000

Peça N°. 5502007

Características:

- Construção: Aço reforçado
- Certificado e em conformidade com as normas OEM
- Substituto direto de OEM N°. 6022906
- Em estoque e pronto para envio imediato



TAMPA DO MOTOR DE TRANSLAÇÃO 5 HITACHI EX8000

Peça N°. 5502008

Características:

- Construção: Aço reforçado
- Certificado e em conformidade com as normas OEM
- Substituto direto de OEM N°. 6022905
- Em estoque e pronto para envio imediato

BROCA DE SUPERFÍCIE EPIROC D65

ELIMINANDO INATIVIDADE, MAXIMIZANDO EFICIÊNCIA.



GRAMPO DO CILINDRO DE ELEVAÇÃO DA BROCA EPIROC D65

Peça Nº. 5503365

Fixa-se ao cilindro de elevação da broca quando estendido para segurança extra durante a manutenção.

Características:

- Construção em aço reforçado
- Carga Máxima: 66.130 lbs/30.000 kg
- Alças de elevação
- Pesos de manuseio manual de 30 lbs/14 kg máx
- Instalação rápida e fácil



CONJUNTO DE BLOQUEIO DO CILINDRO DE NIVELAMENTO EPIROC D65

Peça Nº. 5601316

Os nossos bloqueios de cilindro de nivelamento traseiro são construídos de acordo com as normas OEM, garantindo manutenção segura nas perfuradoras Epiroc D65. O conjunto inclui um Bloqueio de Nivelamento e um Bloqueio de Extensão de Oscilação Total.

Características:

- Construção em aço reforçado
- Carga Máxima: 66.130 lbs/30.000 kg
- Fácil de instalar e travar no lugar

CAIXA DE FERRAMENTAS PARA ARMAZENAMENTO DE GRAMPOS EPIROC D65

Peça Nº. 5504044

Uma caixa de ferramentas projetada e certificada para armazenamento seguro e eficiente de grampos Epiroc D65.

Características:

- Construção: Aço reforçado
- Altura de 19,6 pol/500 mm
- Comporta 3 Grampos de Suporte Traseiro (5503499) e 1 Grampo de Elevação da Lança (5503365)
- Amortecedores a gás para a tampa
- Fechadura com alças em T
- Espuma resistente a hidrocarbonetos de alta resistência
- Cada ferramenta tem um recorte específico usinado em CNC
- Equipada com encaixes para empilhadeira



GAMA DE MÁQUINAS KOMATSU

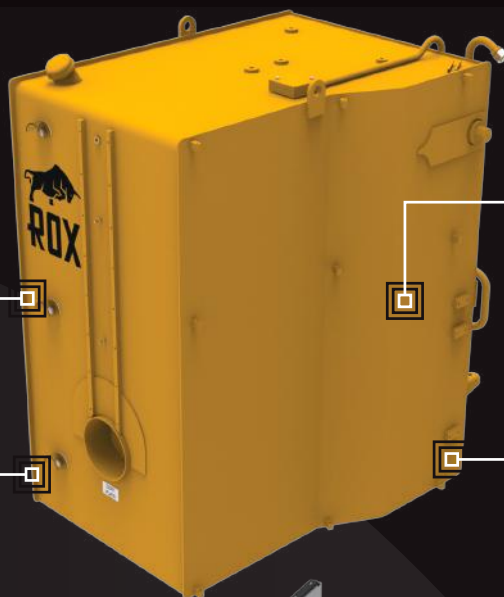
ELIMINANDO INATIVIDADE, MAXIMIZANDO EFICIÊNCIA.





TANQUE DE COMBUSTÍVEL KOMATSU 830E

PEÇA Nº. 5601501
SUBSTITUI OEM No. EL3301



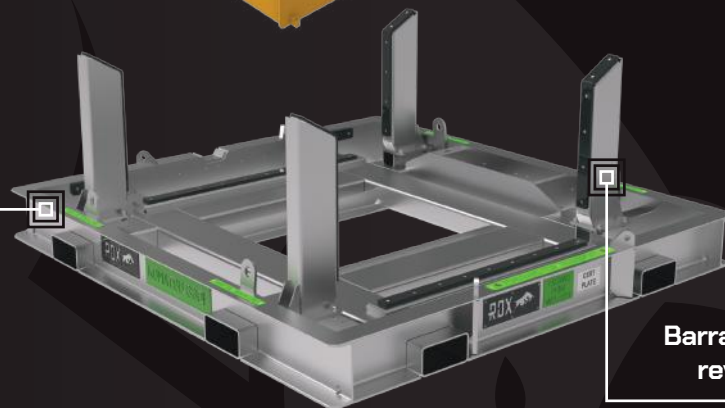
Sem tempo de espera do projeto, envio imediato

Completo com todos os componentes

Opções RÁPIDAS de ENCHIMENTO & revestimento ARMOUR FLEX disponíveis

De maior valor que o OEM

Suporte de transporte e instalação certificado também em estoque



Barras de apoio laterais com revestimento de proteção

SUPORTE DE TRANSPORTE E INSTALAÇÃO DE TANQUE DE COMBUSTÍVEL KOMATSU 830E

PEÇA Nº. 5601504

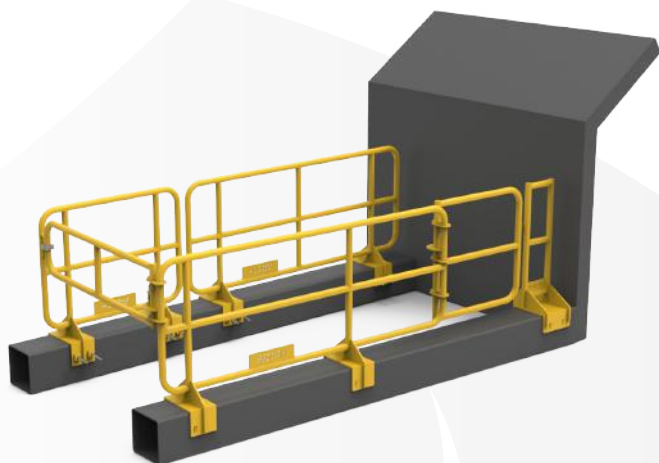
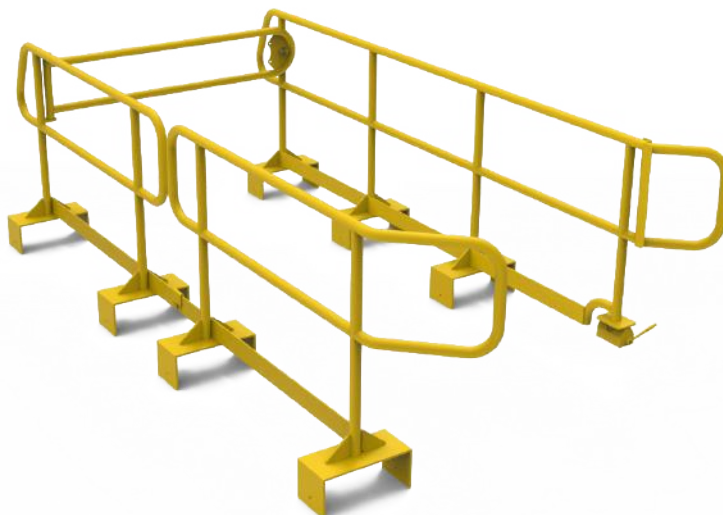
CORRIMÕES DE CHASSI KOMATSU 830E

Peça Nº. 5500483

Os corrimões são aparafusados ao chassi para garantir a segurança durante o trabalho na área do chassi.

Características:

- Construção em alumínio leve, mas resistente
- Fixa-se ao chassi através de parafusos manuais
- O conjunto inclui 4 conjuntos
- Acabamento em Amarelo de Segurança Y-14



CONJUNTO DE CORRIMÕES DE CHASSI KOMATSU 930E-4

Peça Nº. 5501069

Os corrimões são aparafusados ao chassi para garantir a segurança durante o trabalho na área do chassi.

Características:

- Construção em alumínio leve, mas resistente
- Fixa-se ao chassis através de parafusos manuais
- O conjunto inclui 4 conjuntos
- Acabamento em Amarelo de Segurança Y-14

SUPOORTE DE ARMAZENAMENTO DO CORRIMÃO DO CHASSI DO KOMATSU 930E

Peça Nº. 5501184

Um suporte projetado e certificado, concebido para armazenar um conjunto dos nossos corrimões de chassis (5501069).

Características:

- Construção em aço reforçado
- Equipado com ranhuras para empilhadoras
- Acabamento em Amarelo de Segurança Y-14
- Placa de identificação cortada a laser fixada na parte superior da tampa
- Sinalética e autocolantes específicos disponíveis mediante pedido



ROX

BUILT BETTER 

INFORMAÇÕES SEMANAIS SOBRE TUDO O QUE SE PASSA NO SECTOR DA MINERAÇÃO E MAIS ALÉM & AS PERSONALIDADES POR DETRÁS DA MARCA.

BREAKING
ROX 



@breakingroxpodcast

O podcast Breaking ROX é dedicado à marca ROX Mining Parts do Grupo Bend-tech.

Discutimos todos os assuntos relacionados com a exploração mineira, segurança, eficiência, tempo de inatividade e pretendemos discutir assuntos mais vastos com os nossos convidados. Queremos mergulhar na liderança de pensamento e dar uma perspetiva sobre os problemas que vemos e resolvemos no espaço da mineração.

ELIMINANDO INATIVIDADE, MAXIMIZANDO EFICIÊNCIA.

ROX 



ELIMINANDO INATIVIDADE, MAXIMIZANDO EFICIÊNCIA.



✉ sales@bendtechgroup.com.au

🌐 bendtechgroup.com.au

