

โครงรีไคลเนอร์ไฟฟ้า สำหรับโรงงานผลิตโซฟา

ELECTRIC RECLINER FRAME CATALOG

NEW PRODUCT 2026



รีไคลเนอร์ไฟฟ้า



อะแดปเตอร์แปลงไฟ



รีโมทคอนโทรล



NEW PRODUCT

ชุดโครงรีคลเนอร์ไฟฟ้า
สำหรับงานผลิตโซฟา

ยกระดับฟังก์ชันของโซฟาไฟฟ้า



ระบบไฟฟ้าปรับเอนใช้งานสะดวก



รองรับงานโซฟา 1 ที่นั่ง, 2 ที่นั่ง
และ 3 ที่นั่ง



ควบคุมง่ายด้วยรีโมท



เหมาะสำหรับโรงงานผลิตโซฟา
และงาน OEM



องค์ประกอบหลัก



รีคลเนอร์ไฟฟ้า

AC-FM-2001



อะแดปเตอร์แปลงไฟ

AC-FM-1920-2A



รีโมทคอนโทรล

AC-FM-517-1



โรงงานโซฟา



เฟอร์นิเจอร์ไฟฟ้า

OEM

งาน OEM

3 ฟังก์ชันในตัว

นั่ง | เอน | นอน

1

นั่งสบาย



2

เอนผ่อนคลาย



3

นอนหลับสบาย



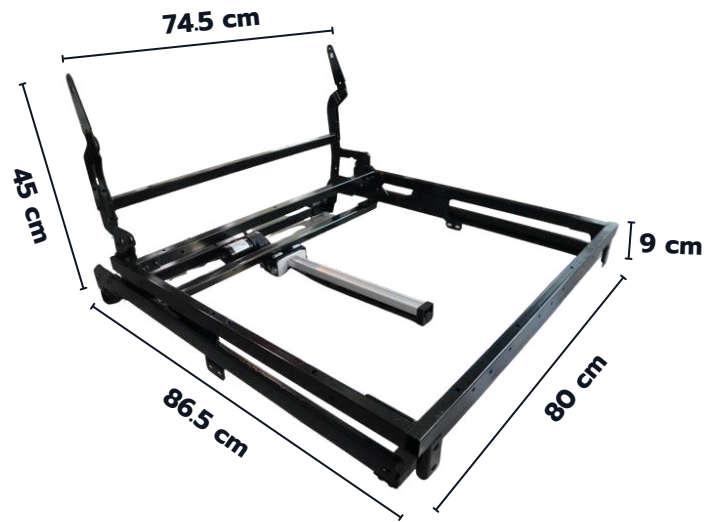
โครงรีคลเนอร์ไฟฟ้าช่วยให้โซฟาใช้งานได้หลากหลายยิ่งขึ้น

โครงเหล็กแข็งแรง

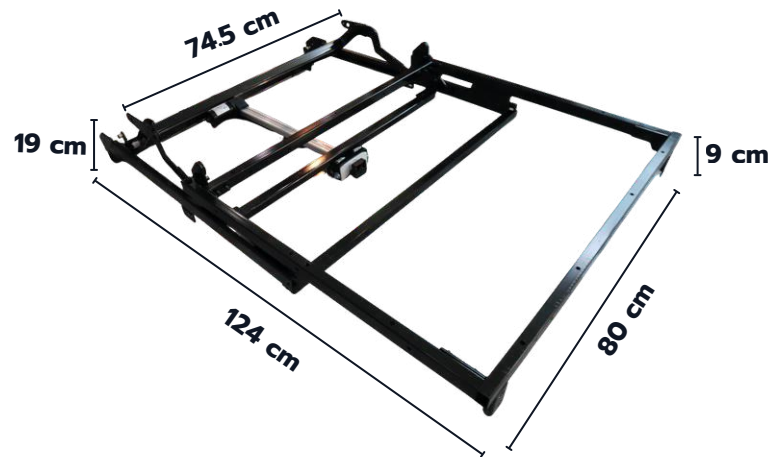
FRAME STRUCTURE & DIMENSIONS



ขนาดรีคลเนอร์ไฟฟ้า



ขนาดรีคลเนอร์ไฟฟ้ายังไม่ทางออก



ขนาดรีคลเนอร์ไฟฟ้าทางออกแล้ว

โครงรีคลเนอร์ไฟฟ้า

รายละเอียดชุดสินค้า สำหรับ 1 ที่นั่ง / 2 ที่นั่ง / 3 ที่นั่ง

ชุด 1 ที่นั่ง



รีคลเนอร์ไฟฟ้า
AC-FM-2001

จำนวน 1 ชุด



**อะแดปเตอร์
แปลงไฟสำหรับ
1 ที่นั่ง**

AC-FM-1920-2A

จำนวน 1 ชุด



**รีโมทคอนโทรล
สำหรับ 1 ที่นั่ง**

AC-FM-517-1

จำนวน 1 ชุด

ชุด 2 ที่นั่ง



รีคลเนอร์ไฟฟ้า
AC-FM-2001

จำนวน 2 ชุด



**อะแดปเตอร์
แปลงไฟสำหรับ
2 ที่นั่ง**

AC-FM-1920-2A

จำนวน 1 ชุด



**รีโมทคอนโทรล
สำหรับ 2 ที่นั่ง**

AC-FM-517-2

จำนวน 1 ชุด

ชุด 3 ที่นั่ง



รีคลเนอร์ไฟฟ้า
AC-FM-2001

จำนวน 3 ชุด



**อะแดปเตอร์
แปลงไฟสำหรับ
3 ที่นั่ง**

AC-FM-1920-3A

จำนวน 1 ชุด



**รีโมทคอนโทรล
สำหรับ 3 ที่นั่ง**

AC-FM-517-3

จำนวน 1 ชุด

ชุด 1 ที่นั่ง ประกอบด้วย

- รีคลเนอร์ไฟฟ้า AC-FM-2001 จำนวน 1 ชุด
- อะแดปเตอร์แปลงไฟ AC-FM-1920-2A จำนวน 1 ชุด
- รีโมทคอนโทรล AC-FM-517-1 จำนวน 1 ชุด

ชุด 2 ที่นั่ง ประกอบด้วย

- รีคลเนอร์ไฟฟ้า AC-FM-2001 จำนวน 2 ชุด
- อะแดปเตอร์แปลงไฟ AC-FM-1920-2A จำนวน 1 ชุด
- รีโมทคอนโทรล AC-FM-517-2 จำนวน 1 ชุด

ชุด 3 ที่นั่ง ประกอบด้วย

- รีคลเนอร์ไฟฟ้า AC-FM-2001 จำนวน 3 ชุด
- อะแดปเตอร์แปลงไฟ AC-FM-1920-3A จำนวน 1 ชุด
- รีโมทคอนโทรล AC-FM-517-3 จำนวน 1 ชุด



www.mjsmartrade.co.th



MJ SMARTTRADE
SHOWROOM, RAMA 2 ROAD



Mon-Sat | 8.00 AM-5.00 PM



TEL : 034-440-957-8



MJ SMARTTRADE CO., LTD.
85/13 Moo 2, Phanthai Norasing,
Mueang Samut Sakhon District,
Samut Sakhon 74000

