



BUTTI

LOGISTICA INDUSTRIALE
INDUSTRIAL LOGISTICS

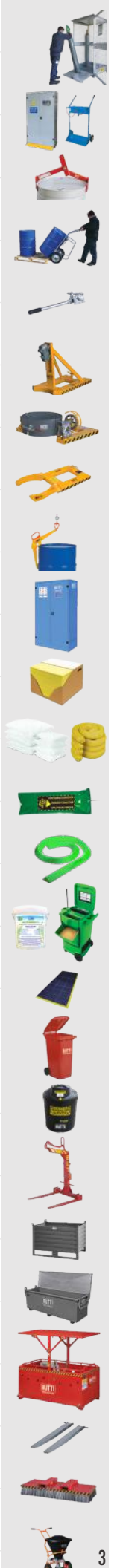


INNOVAZIONI E SOLUZIONI INTEGRATE PER L'INDUSTRIA E LA LOGISTICA
INNOVATIONS AND INTEGRATED SOLUTIONS FOR INDUSTRY AND LOGISTICS

- 08 ▶ CONTENITORI RIBALTABILI "PERTUTTO"
TIPPING CONTAINERS "PERTUTTO"
- 13 ▶ VASCHE DI CONTENIMENTO PER FUSTI
SPILL CONTAINMENT PALLETS FOR DRUMS
- 16 ▶ VASCHE DI CONTENIMENTO PER CISTERNETTE
SPILL CONTAINMENT PALLETS FOR TANKS
- 18 ▶ VASCHE DI CONTENIMENTO PER SCAFFALATURE
SPILL CONTAINMENT PALLETS FOR SHELVINGS
- 19 ▶ SUPPORTI PER FUSTI CON VASCHE DI CONTENIMENTO
DRUMS SUPPORTS WITH SPILL CONTAINMENT PALLET
- 20 ▶ VASCHE DI CONTENIMENTO IN POLIETILENE
POLYETHYLENE SPILL CONTAINMENT PALLETS
- 22 ▶ DEPOSITI PER ESTERNI
OUTDOOR CONTAINERS
- 24 ▶ FUSTI E CISTERNE
DRUMS AND TANKS
- 25 ▶ SCAFFALATURE INDUSTRIALI
INDUSTRIAL SHELVINGS
- 26 ▶ SCAFFALATURE ANTISISMICHE CON VASCA DI CONTENIMENTO
ANTI-SEISMIC SHELVINGS WITH SPILL CONTAINMENT PALLET
- 28 ▶ PORTA "BIG-BAG"
"BIG-BAG" CONTAINER
- 29 ▶ GANCI DI CARICO
LIFTING HOOKS FOR FORKLIFT
- 30 ▶ TRAMOGGIA PORTA "BIG-BAG"
"BIG-BAG" HOPPER
- 30 ▶ SACCO "BIG-BAG" OMOLOGATO
APPROVED "BIG-BAG"
- 30 ▶ DISPENSER DOSBAG PER LO SCARICO DEL "BIG-BAG"
DOSBAG DISPENSER FOR UNLOADING THE "BIG-BAG"
- 31 ▶ CONTENITORI PER MANUTENZIONE AEREA
BASKETS FOR AERIAL MAINTENANCE
- 31 ▶ KIT IMBRAGATURA DA LAVORO E CASCHETTI ALTA SICUREZZA
HARNESS KIT AND HIGH SAFETY WORK HELMETS
- 32 ▶ CARRELLO PORTA BARRE "CARGO"
"CARGO" BAR CART
- 32 ▶ CARRELLO PORTA PALLET
PALLET CART
- 33 ▶ CARRELLI COMPONENTI E SGOCCIOLATORI
MODULAR AND DRAINING CARTS
- 34 ▶ CAVALLETTI INDUSTRIALI
INDUSTRIAL TRESTLES
- 35 ▶ BANCHI DA LAVORO
WORKBENCHES
- 36 ▶ CONTENITORI A FONDO APRIBILE "COMPACT"
CONTAINERS WITH OPENABLE BOTTOM "COMPACT"
- 37 ▶ BENNA SABBIA
SAND BUCKET
- 38 ▶ PALLET PER BOMBOLE
PALLET FOR GAS CYLINDERS



- 39 ▶ DEPOSITO PER BOMBOLE
STORAGE CONTAINER FOR GAS CYLINDERS
- 39 ▶ ARMADI E CARRELLI PER BOMBOLE
CABINETS AND TROLLEYS FOR GAS CYLINDERS
- 40 ▶ PINZE PER FUSTI IN ORIZZONTALE E VERTICALE
DRUM GRIPPERS FOR HORIZONTAL AND VERTICAL LIFTING
- 40 ▶ CARRELLO PORTA FUSTO
DRUM TROLLEY
- 40 ▶ CHIAVI E TAGLIAFUSTI
KEY AND DRUMS DEHEADER
- 41 ▶ PINZE A BECCO PER FUSTI
FLAT NOSE GRIPPERS FOR DRUMS
- 42 ▶ RIBALTATORI PER FUSTI
DUMPERS FOR DRUMS
- 42 ▶ PINZA INFORCABILE PER FUSTI
FORKABLE GRIPPER FOR DRUMS
- 42 ▶ PINZA PER FUSTI MANUALE
MANUAL GRIPPER FOR DRUMS
- 43 ▶ ARMADI DI SICUREZZA
SAFETY CABINETS
- 44 ▶ PANNI E ROTOLI ASSORBITORI
ABSORBENT PADS AND ROLLS
- 45 ▶ CUSCINI E CALZE ASSORBITORI
ABSORBENT PILLOWS AND SOCKS
- 46 ▶ TAPPETO COPRITOMBINO
EMERGENCY DRAIN COVER
- 46 ▶ DIGA DI SBARRAMENTO
BARRAGE DAM
- 47 ▶ ASSORBENTI E KIT PRONTO INTERVENTO CARRELLATI
ABSORBENTS AND FIRST REACTION KIT WITH WHEELS
- 49 ▶ TAPPETI ANTIFATICA E ANTI TRAUMA
ANTI-SHOCK RUBBER MATS
- 49 ▶ BIDONI CARRELLATI
WHEELED BINS
- 50 ▶ CONTENITORI PER LIQUIDI E MATERIALI PERICOLOSI
CONTAINERS FOR LIQUIDS AND HAZARDOUS MATERIALS
- 51 ▶ FORCHE GRUCAR E COPPIA DI TRAVERSE PER IL SOLLEVAMENTO
GRUCAR CRANE FORKS AND PAIR OF CROSSBEAMS FOR LIFTING
- 52 ▶ CONTENITORI INDUSTRIALI
INDUSTRIAL CONTAINERS
- 55 ▶ PORTA ATTREZZI
TOOLS HOLDER
- 58 ▶ CESTONI SOLLEVABILI
LIFTING MAN BASKETS
- 60 ▶ PROLUNGHE PER FORCHE
FORK EXTENSIONS
- 61 ▶ SCOPE INDUSTRIALI E SCOPE MAGNETICHE
INDUSTRIAL BROOMS AND MAGNETIC BROOMS
- 62 ▶ SPARGISALE
SALT SPREADER



BUTTI

PROGETTIAMO CON ESPERIENZA, COSTRUIAMO CON PROFESSIONALITÀ

Progettiamo e realizziamo attrezzature per movimentare e contenere ogni tipo di materiale, rendendo più veloce e sicuro il lavoro in vari settori. Possiamo proporre le soluzioni innovative che ci differenziano perché non ci siamo mai accontentati di limitarci a "produrre", ma abbiamo sempre dato grande importanza alla fase di progetto.

Il nostro catalogo non offre solo i prodotti che il mercato richiede, ma punta soprattutto a proporre soluzioni ad esigenze che ancora non hanno una risposta: la nostra forza è la continua innovazione, la costante ricerca di qualità, la grande flessibilità tecnica e commerciale che ci pone come interlocutore privilegiato per le aziende che cercano soluzioni efficaci ed immediate.

WE DESIGN WITH EXPERIENCE, WE BUILD WITH PROFESSIONALISM

We design and manufacture equipment to handle and contain all types of materials, making work faster and safer in various sectors.

We can propose innovative solutions that differentiate us because we have never contented ourselves with merely "producing", but we have always given great importance to the project phase.

Our catalogue does not only offer the products that the market requires, but aims above all to offer solutions to needs that do not have an answer yet: our strength is the continuous innovation, the constant research for quality, the great technical and commercial flexibility that makes us a privileged interlocutor for companies looking for effective and immediate solutions.

I NOSTRI CONTATTI / OUR CONTACTS

SEDE LEGALE E OPERATIVA / REGISTERED OFFICE AND OPERATIONAL HEADQUARTERS: Via Mayer 13 - 24034 Cisano Bergamasco (BG) - Italia

MAGAZZINO E RITIRO MERCI / WAREHOUSE AND GOODS COLLECTION: Via Zuccallo 1 - 24034 Cisano Bergamasco (BG) - Italia

Tel. +39 035 787300 - +39 035 787005 - Fax +39 035 787322 - butti@butti.it - www.butti.it



35 ANNI DI ESPERIENZA

DUE MODERNI E AMPI STABILIMENTI SU UN'AREA DI 30.000 METRI QUADRI

TECNOLOGICO IMPIANTO DI VERNICIATURA INTERNO

REPARTO INTERNO RICERCA E SVILUPPO

MAGAZZINO CON PRODOTTI IN PRONTA CONSEGNA

REPARTO INTERNO DI LAVORAZIONE E REALIZZAZIONE PRODOTTI FINITI

REPARTO INTERNO MARKETING E COMUNICAZIONE

NORMATIVE DI RIFERIMENTO: D.LGS 81/2008 - EN 14502-1 - EN13155

RIFERIMENTI DEI NOSTRI COLORI RAL STANDARD:

BLU RAL 5010, ROSSO RAL 3000, VERDE RAL 6029, GRIGIO RAL 7011



Magazzino e ritiro merci
Warehouse and goods collection



Sede Legale e Operativa
Registered office and operational headquarters

Ci trovate tra Lecco e Bergamo, facilmente raggiungibili da Monza e Milano / You can find us between Lecco and Bergamo, easily reachable from Monza and Milan

IL NOSTRO LAVORO MIGLIORA IL VOSTRO LAVORO

Le tre linee di prodotto che proponiamo affrontano settori diversi – industria, edilizia, recycling – ma hanno in comune la necessità di strutture solide ed affidabili. La nostra trentennale esperienza ci consente di impostare le linee di produzione assicurando un costante controllo, dal progetto alla finitura. Per questo motivo i nostri prodotti non sono un costo per l'azienda, ma un investimento per migliorare sicurezza e produttività.

OUR WORK IMPROVES YOUR WORK

The three product lines we offer address different sectors - industry, construction, recycling - but they have in common the need of solid and reliable structures. Our thirty years of experience allow us to set up production lines ensuring constant control, from design to finishing. For this reason, our products are not a cost for the customer, but an investment to improve safety and productivity.



35 YEARS OF EXPERIENCE

TWO MODERN AND LARGE PLANT ON AN AREA OF 30,000 SQUARE METERS

TECHNOLOGICAL INTERNAL PAINTING PLANT

INTERNAL RESEARCH AND DEVELOPMENT DEPARTMENT

WAREHOUSE WITH PRODUCTS READY ON STOCK

INTERNAL DEPARTMENT FOR PROCESSING AND CONSTRUCTION OF FINISHED PRODUCTS

INTERNAL MARKETING AND COMMUNICATION DEPARTMENT

REFERENCE REGULATIONS: D.LGS 81/2008 - EN 14502-1 – EN13155

REFERENCES OF OUR STANDARD RAL COLORS:

BLUE RAL 5010, RED RAL 3000, GREEN RAL 6029, GRAY RAL 7011



PERTUTTO
100% MADE IN ITALY **BUTTI**



LAVORARE IN SICUREZZA / WORK SAFELY



CILINDRO IDRAULICO HYDRAULIC CYLINDER "SECURE SYSTEM"

Dalla continua ricerca per la sicurezza negli ambienti di lavoro la Butti ha ideato il nuovo sistema "SECURE SYSTEM": cilindro idraulico, applicato a richiesta sui contenitori ribaltabili "Pertutto" per una maggiore sicurezza. Garantisce lunga vita ai cuscinetti dei montanti del carrello elevatore e ai contenitori stessi, permettendo un ribaltamento graduale e progressivo senza violenti contraccolpi o cadute accidentali. Il cilindro "Secure System" è montato nella parte sottostante del contenitore; la sua installazione non comporta ingombro nelle dimensioni.

From the ongoing search of safety in workplaces, Butti has devised the new system "SECURE SYSTEM": hydraulic cylinder, which can be applied on request to the tipping containers "Pertutto" to have more safety. It guarantees long lifespan both for forklifts and containers themselves by allowing a gradual and progressive tipping without violent backlashes and accidental falls. The "Secure System" cylinder is placed at the bottom of the container; its installation doesn't change the container dimensions.

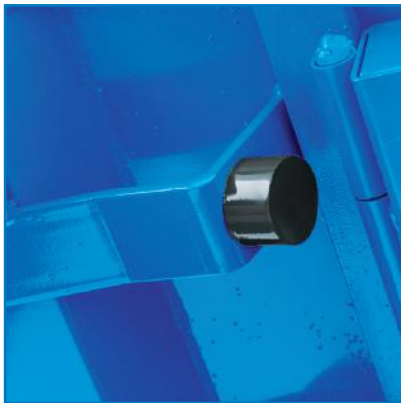
////// FORNITI DI SERIE CON / STANDARD EQUIPMENT



Tappo di scarico a vite su
vasca di decantazione
*Draining screwplug on a
settling tank*



Ruote antirumore girevoli
con freno
*Rotating noiseless wheels
with brake*



Tamponi in gomma
Rubber dumpers



Filtro in lamiera zincata
su vasca di decantazione
*Galvanized metal sheet
filter on a settling tank*



Dispositivo di sgancio
Release device



Targhetta di
identificazione
Identification plate

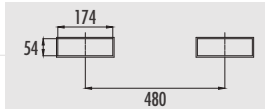
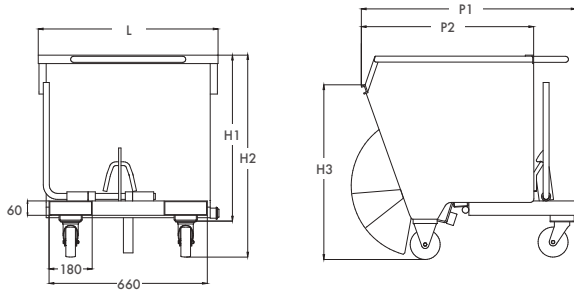


Mezzaluna in acciaio che agevola la chiusura del contenitore, salvaguardando le ruote
Half round steel support that facilitates the wheels during the closure of the tipping bucket

CONTENITORE RIBALTABILE "PERTUTTO"
TIPPING CONTAINERS "PERTUTTO"



MODELLO MODEL	DIMENSIONI / DIMENSIONS mm						PORTATA LOAD CAPACITY kg	VOLUME VOLUME lt
	P1	P2	L	H1	H2	H3		
748R	930	720	750	695	850	740	580	280



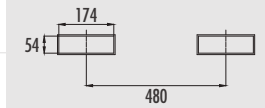
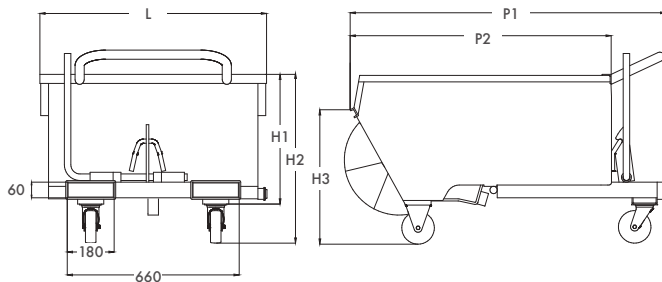
QUOTE SEDI FORCHE INTERNE
INTERNAL FORK SEATS DIMENSIONS



CONTENITORE RIBALTABILE "PERTUTTO"
TIPPING CONTAINERS "PERTUTTO"



MODELLO MODEL	DIMENSIONI / DIMENSIONS mm						PORTATA LOAD CAPACITY kg	VOLUME VOLUME lt
	P1	P2	L	H1	H2	H3		
750R	1250	1000	870	510	665	530	600	300



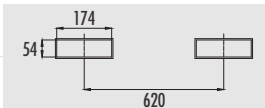
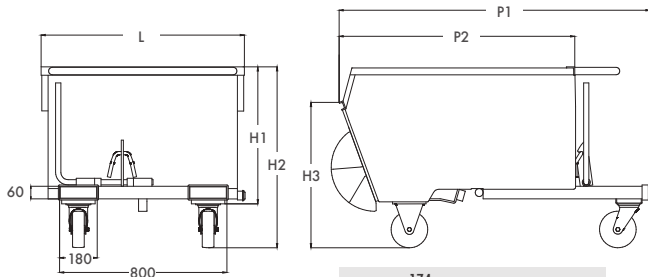
QUOTE SEDI FORCHE INTERNE
INTERNAL FORK SEATS DIMENSIONS



CONTENITORE RIBALTABILE "PERTUTTO"
TIPPING CONTAINERS "PERTUTTO"



MODELLO MODEL	DIMENSIONI / DIMENSIONS mm						PORTATA LOAD CAPACITY kg	VOLUME VOLUME lt
	P1	P2	L	H1	H2	H3		
751R	1490	1130	975	655	875	715	1000	500
752R	1575	1290	1070	745	965	770	1350	750
753R	1680	1400	1070	900	1140	940	1500	1000
754R	1680	1400	1320	900	1140	940	1800	1300



QUOTE SEDI FORCHE INTERNE
INTERNAL FORK SEATS DIMENSIONS



CILINDRO IDRAULICO "SECURE SYSTEM"
HYDRAULIC CYLINDER "SECURE SYSTEM"



COPERCHIO ASPORTABILE
REMOVABLE LID

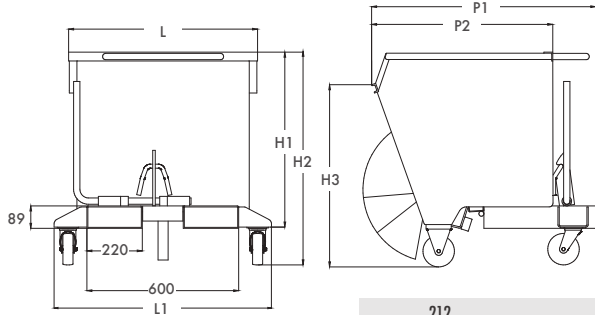


ACCESSORI
ACCESSORIES

CONTENITORE RIBALTABILE "PERTUTTO" PER ELEVATORE ELETTRICO TIMONATO
TIPPING CONTAINERS "PERTUTTO" FOR POWERED STACKERS



MODELLO MODEL	DIMENSIONI / DIMENSIONS mm							PORTATA LOAD CAPACITY kg	VOLUME VOLUME lt
	P1	P2	L	L1	H1	H2	H3		
748RS	930	720	750	865	695	850	740	580	280



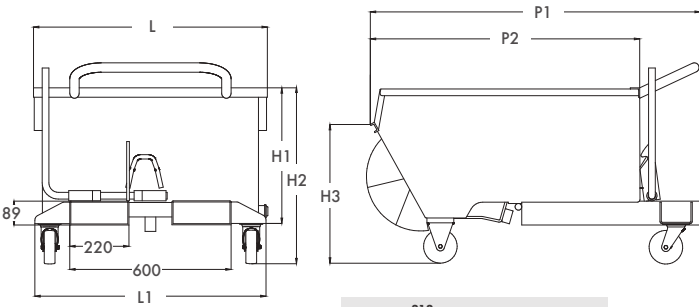
QUOTE SEDI FORCHE INTERNE
INTERNAL FORK SEATS DIMENSIONS



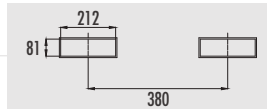
CONTENITORE RIBALTABILE "PERTUTTO" PER ELEVATORE ELETTRICO TIMONATO
TIPPING CONTAINERS "PERTUTTO" FOR POWERED STACKERS



MODELLO MODEL	DIMENSIONI / DIMENSIONS mm							PORTATA LOAD CAPACITY kg	VOLUME VOLUME lt
	P1	P2	L	L1	H1	H2	H3		
750RS	1250	1000	870	865	510	665	530	600	300



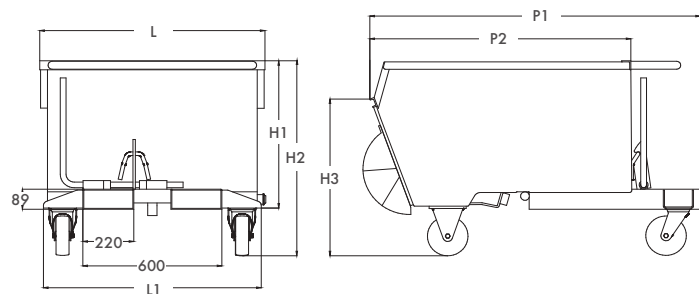
QUOTE SEDI FORCHE INTERNE
INTERNAL FORK SEATS DIMENSIONS



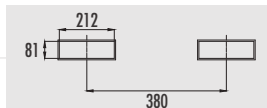
CONTENITORE RIBALTABILE "PERTUTTO" PER ELEVATORE ELETTRICO TIMONATO
TIPPING CONTAINERS "PERTUTTO" FOR POWERED STACKERS



MODELLO MODEL	DIMENSIONI / DIMENSIONS mm							PORTATA LOAD CAPACITY kg	VOLUME VOLUME lt
	P1	P2	L	L1	H1	H2	H3		
751RS	1490	1130	975	940	655	875	715	1000	500



QUOTE SEDI FORCHE INTERNE
INTERNAL FORK SEATS DIMENSIONS



ACCESSORI
ACCESSORIES

CILINDRO IDRAULICO **SECURE SYSTEM**
HYDRAULIC CYLINDER **SECURE SYSTEM**



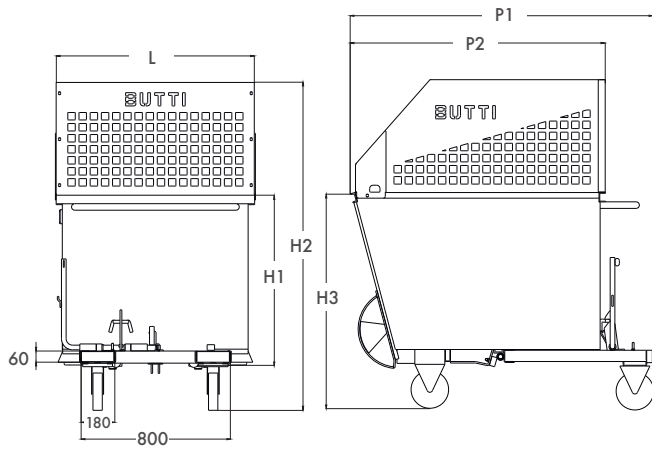
COPERCHIO ASPORTABILE
REMOVABLE LID



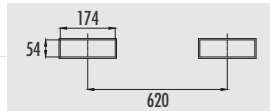
CONTENITORE RIBALTABILE "PERTUTTO" PER GRANDI VOLUMI
TIPPING CONTAINERS "PERTUTTO" FOR BIG VOLUMES



MODELLO MODEL	DIMENSIONI / DIMENSIONS mm						PORTATA LOAD CAPACITY kg	VOLUME VOLUME lt
	P1	P2	L	H1	H2	H3		
77B1800R	1630	1365	1065	920	1760	1160	900	1800
77B2200R	1630	1365	1230	920	1760	1160	1000	2200



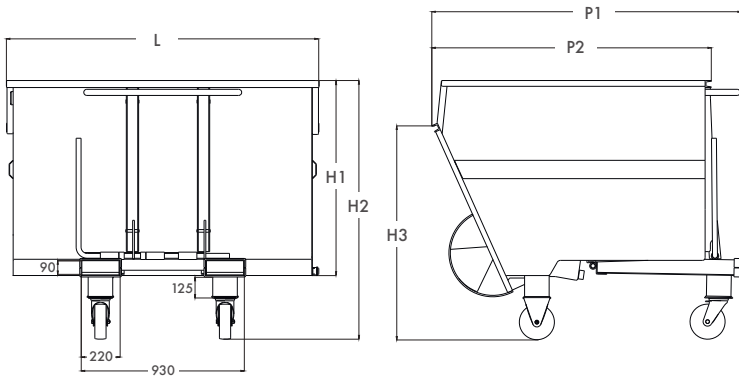
QUOTE SEDI FORCHE INTERNE
INTERNAL FORK SEATS DIMENSIONS



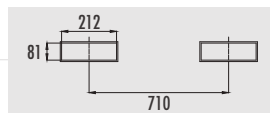
CONTENITORE RIBALTABILE "PERTUTTO" MAXI
TIPPING CONTAINERS "PERTUTTO" MAXI



MODELLO MODEL	DIMENSIONI / DIMENSIONS mm						PORTATA LOAD CAPACITY kg	VOLUME VOLUME lt
	P1	P2	L	H1	H2	H3		
756R	1780	1600	1785	1115	1490	1245	2000	2300



QUOTE SEDI FORCHE INTERNE
INTERNAL FORK SEATS DIMENSIONS



Roote in vullkollan
Vulkollan wheels

SU RICHIESTA / ON DEMAND

Con pannelli in rete
With net sides



CILINDRO IDRAULICO SECURE SYSTEM
HYDRAULIC CYLINDER SECURE SYSTEM

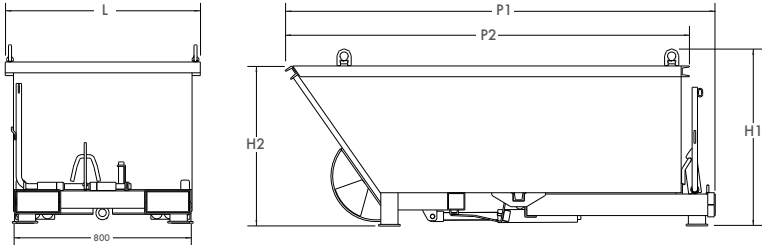


ACCESSORI
ACCESSORIES

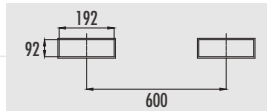
CONTENITORE RIBALTABILE "PERTUTTO" PER SFRIDI E TAGLIO LASER
TIPPING CONTAINERS "PERTUTTO" FOR FOR SCRAPS AND LASER CUTTING

MODELLO MODEL	DIMENSIONI / DIMENSIONS mm					PORTATA LOAD CAPACITY kg	VOLUME VOLUME lt
	P1	P2	L	H1	H2		
77B0750	2000	1880	900	830	750	1000	750

Prodotti speciali: dimensioni su richiesta
Special products: sizes on request



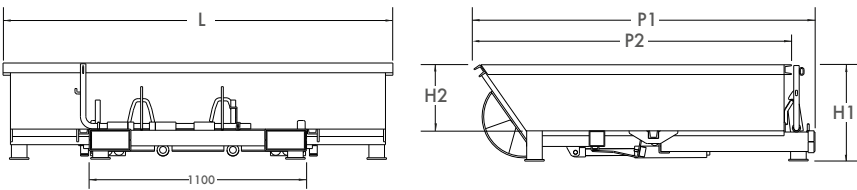
QUOTE SEDI FORCHE INTERNE
INTERNAL FORK SEATS DIMENSIONS



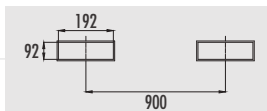
CONTENITORE RIBALTABILE "PERTUTTO" PER SFRIDI E TAGLIO LASER
TIPPING CONTAINERS "PERTUTTO" FOR FOR SCRAPS AND LASER CUTTING

MODELLO MODEL	DIMENSIONI / DIMENSIONS mm					PORTATA LOAD CAPACITY kg	VOLUME VOLUME lt
	P1	P2	L	H1	H2		
77B0905	1750	1630	2000	500	330	1500	905

Prodotti speciali: dimensioni su richiesta
Special products: sizes on request



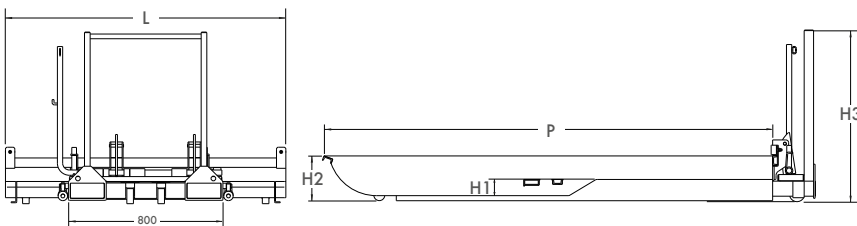
QUOTE SEDI FORCHE INTERNE
INTERNAL FORK SEATS DIMENSIONS



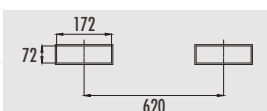
CONTENITORE RIBALTABILE "PERTUTTO" PER SFRIDI E TAGLIO LASER
TIPPING CONTAINERS "PERTUTTO" FOR FOR SCRAPS AND LASER CUTTING

MODELLO MODEL	DIMENSIONI / DIMENSIONS mm					PORTATA LOAD CAPACITY kg	VOLUME VOLUME lt
	P	L	H1	H2	H3		
77B0305R	2376	1490	86	245	912	600	305

Prodotti speciali: dimensioni su richiesta
Special products: sizes on request

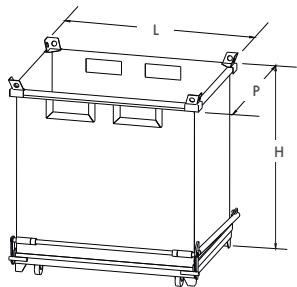


QUOTE SEDI FORCHE INTERNE
INTERNAL FORK SEATS DIMENSIONS

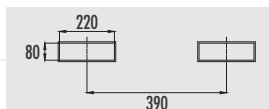


CONTENITORI A FONDO APRIBILE "COMPACT" ECO CON RUOTE
CONTAINERS WITH OPENABLE BOTTOM "COMPACT" ECO WITH WHEELS

MODELLO MODEL	DIMENSIONI / DIMENSIONS mm			PORTATA LOAD CAPACITY kg	VOLUME VOLUME lt
	L	P	H		
637L05C	1195	900	815	500	500
637L10C	1195	900	1265	600	1000



QUOTE SEDI FORCHE INTERNE
INTERNAL FORK SEATS DIMENSIONS



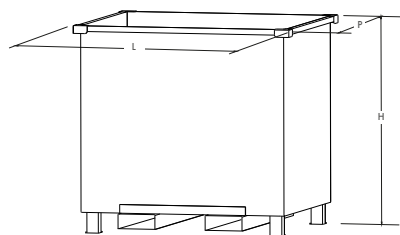
Impilabili a vuoto
Stackable empty

Pareti dritte
Straight sides

Con ruote
With wheels

CONTENITORE RIBALTABILE CON CARRELLO ELEVATORE A FORCHE ROTANTI
TIPPING CONTAINER FOR FORKLIFT WITH ROTATING FORKS

MODELLO MODEL	DIMENSIONI / DIMENSIONS mm			PORTATA LOAD CAPACITY kg	VOLUME VOLUME lt
	L	P	H		
73B1345X	1280	1100	1180	1000	1345



QUOTE SEDI FORCHE INTERNE
INTERNAL FORK SEATS DIMENSIONS

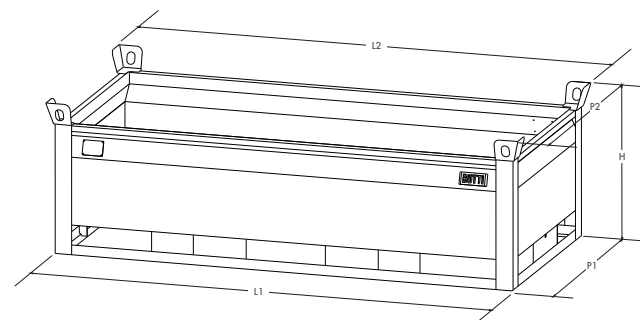


Inforcabile con carrello
elevatore a forche rotanti
Forkable with forklift with
rotating forks

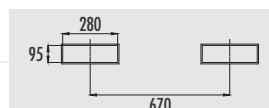
Sovrapposibilità statica
2 su 1 a pieno carico
Static overlap of 2 to 1 at
full load

CONTENITORE IN LAMIERA PER PARABREZZA
SHEET METAL CONTAINER FOR WINDSHIELDS

MODELLO MODEL	DIMENSIONI / DIMENSIONS mm					PORTATA LOAD CAPACITY kg
	L1	L2	P1	P2	H	
886BB15	2325	2400	1100	1175	760	1500



QUOTE SEDI FORCHE INTERNE
INTERNAL FORK SEATS DIMENSIONS



Sovrapposibilità statica
3 su 1 a pieno carico
Static overlap of 3 to 1 at
full load



La legge (rif. D.M. 392 del 16/05/1996 per oli e D.M. 18/05/1995 per depositi di soluzioni idroalcoliche, deliberazione del 27/07/1984) stabilisce che i bacini di contenimento devono contenere il maggiore tra:

The law (Ref D.M. 392 16/05/1996 for oils and D.M. 18/05/1995 for deposits of hydroalcoholic solutions, deliberation of 27/07/1984) says that the containment basins must contain the largest of:

IL VOLUME DEL CONTENITORE PIÙ GRANDE STOCCATO SULLA VASCA

THE VOLUME OF THE LARGEST CONTAINER STORED ON THE SPILL CONTAINMENT PALLET

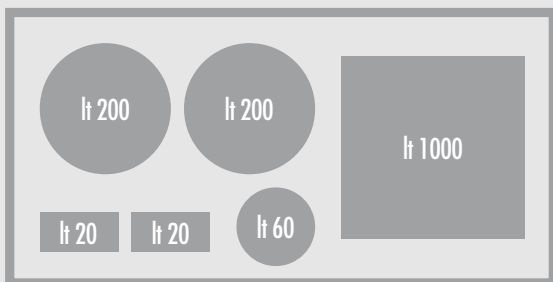
E

AND

$\frac{1}{3}$ DEL LIQUIDO TOTALE STOCCATO

$\frac{1}{3}$ OF THE TOTAL OF THE LIQUID STORED

ESEMPIO 1
EXAMPLE 1



TOTALE LITRI STOCCATI: 1500. Quindi $1500 \times \frac{1}{3} = 500$ LITRI

CONTENITORE PIÙ GRANDE STOCCATO: 1000 LITRI

1000 lt > 500 lt

QUINDI LA VASCA **DOVRÀ CONTENERE 1000 LITRI**

in quanto è il risultato maggiore tra i due.

TOTAL LITERS STORED: 1500. Therefore $1500 \times \frac{1}{3} = 500$ LITERS

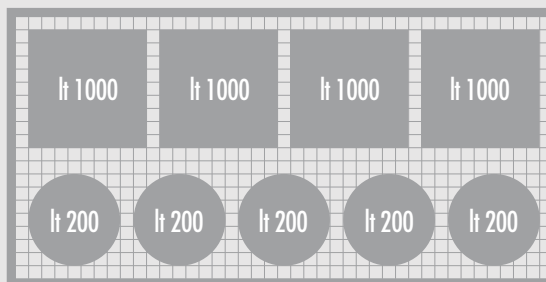
LARGEST CONTAINER STORED: 1000 LITER

1000 lt > 500 lt

THEREFORE THE SPILL CONTAINMENT PALLET **HAS TO CONTAIN 1000 LITERS**

since it is the greater result between the two.

ESEMPIO 2
EXAMPLE 2



TOTALE LITRI STOCCATI: 5000. Quindi $5000 \times \frac{1}{3} = 1667$ LITRI

CONTENITORE PIÙ GRANDE STOCCATO: 1000 LITRI

1000 lt < 1667 lt

QUINDI LA VASCA **DOVRÀ CONTENERE 1667 LITRI**

in quanto è il risultato maggiore tra i due.

TOTAL LITERS STORED: 5000. Therefore $5000 \times \frac{1}{3} = 1667$ LITERS

LARGEST CONTAINER STORED: 1000 LITER

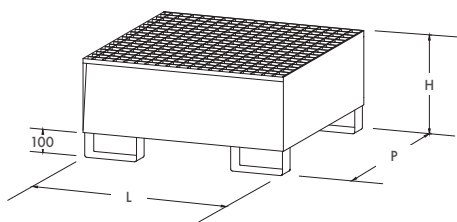
1000 lt < 1667 lt

THEREFORE THE SPILL CONTAINMENT PALLET **HAS TO CONTAIN 1667 LITERS**

since it is the greater result between the two.

VASCA DI CONTENIMENTO IN ACCIAIO PER 1 FUSTO
STEEL SPILL CONTAINMENT PALLET FOR 1 DRUM

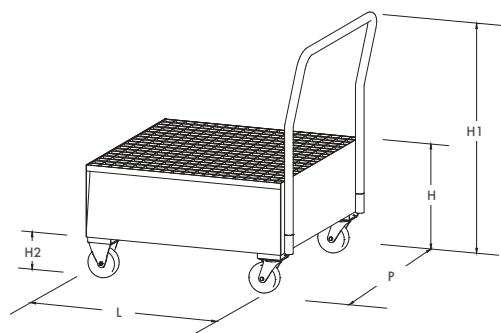
MODELLO MODEL	DIMENSIONI / DIMENSIONS mm			CAPACITÀ DI STOCCAGGIO STORAGE CAPACITY	VOLUME VOLUME lt
	L	P	H		
821E	850	850	400	1 fusto da 200 lt su grigliato 1x200 lt drum on grid	205



Grigliato zincato a caldo
Hot-dip galvanized grid

VASCA DI CONTENIMENTO IN ACCIAIO PER 1 FUSTO CON RUOTE
STEEL SPILL CONTAINMENT PALLET FOR 1 DRUM WITH WHEELS

MODELLO MODEL	DIMENSIONI / DIMENSIONS mm					CAPACITÀ DI STOCCAGGIO STORAGE CAPACITY	VOLUME VOLUME lt
	L	P	H	H1	H2		
821ER	850	850	480	1030	155	1 fusto da 200 lt su grigliato 1x200 lt drum on grid	205



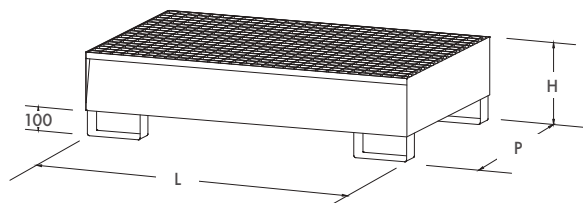
Grigliato zincato a caldo
Hot-dip galvanized grid

Con maniglione
With handle

Ruote girevoli con freno
Rotating wheels with brake

VASCA DI CONTENIMENTO IN ACCIAIO PER 2 FUSTI
STEEL SPILL CONTAINMENT PALLET FOR 2 DRUMS

MODELLO MODEL	DIMENSIONI / DIMENSIONS mm			CAPACITÀ DI STOCCAGGIO STORAGE CAPACITY	VOLUME VOLUME lt
	L	P	H		
822E	1340	850	330	2 fusti da 200 lt su grigliato 2x200 lt drums on grid	230



Grigliato zincato a caldo
Hot-dip galvanized grid

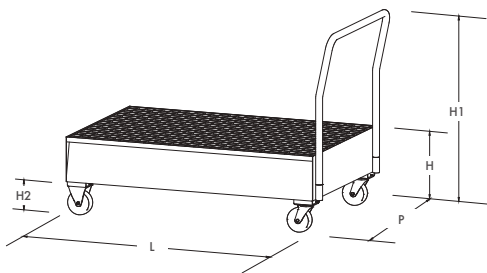
FUSTI METALLICI CILINDRICI **OMOLOGATI**
HOMOLOGATED CYLINDRICAL METAL DRUMS
813FL217- 813FL217CM



ACCESSORI
ACCESSORIES

VASCA DI CONTENIMENTO IN ACCIAIO **PER 2 FUSTI CON RUOTE**
STEEL SPILL CONTAINMENT PALLET **FOR 2 DRUMS WITH WHEELS**

MODELLO MODEL	DIMENSIONI / DIMENSIONS mm					CAPACITÀ DI STOCCAGGIO STORAGE CAPACITY	VOLUME VOLUME lt
	L	P	H	H1	H2		
822ER	1340	850	410	1030	155	2 fusti da 200 lt su grigliato 2x200 lt drums on grid	230



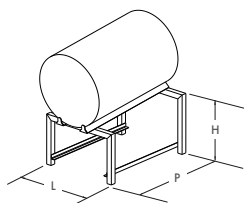
Grigliato zincato a caldo
Hot-dip galvanized grid

Con maniglione
With handle

Ruote girevoli con freno
Rotating wheels with brake

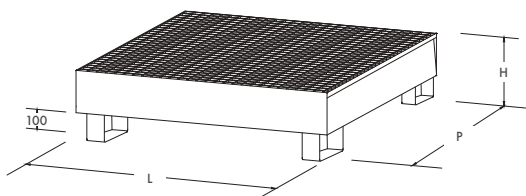
SUPPORTO INCLINATO PER VASCA 822E - 822ER **PER 1 FUSTO IN ORIZZONTALE**
INCLINED SUPPORT FOR 822E - 822ER **FOR 1 HORIZONTAL DRUM**

MODELLO MODEL	DIMENSIONI / DIMENSIONS mm			CAPACITÀ DI STOCCAGGIO STORAGE CAPACITY
	L	P	H	
99C453	600	800	450	1 fusto da 200 lt 1x200 lt drum



VASCA DI CONTENIMENTO IN ACCIAIO **PER 4 FUSTI**
STEEL SPILL CONTAINMENT PALLET **FOR 4 DRUMS**

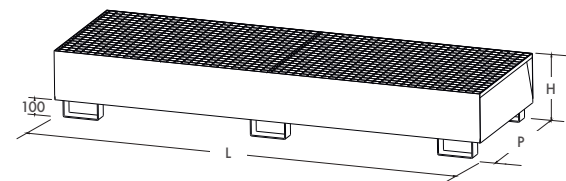
MODELLO MODEL	DIMENSIONI / DIMENSIONS mm			CAPACITÀ DI STOCCAGGIO STORAGE CAPACITY	VOLUME VOLUME lt
	L	P	H		
824E	1340	1250	300	4 fusti da 200 lt su grigliato 4x200 lt drums on grid	280



Grigliato zincato a caldo
Hot-dip galvanized grid

VASCA DI CONTENIMENTO IN ACCIAIO **PER 4 FUSTI**
STEEL SPILL CONTAINMENT PALLET **FOR 4 DRUMS**

MODELLO MODEL	DIMENSIONI / DIMENSIONS mm			CAPACITÀ DI STOCCAGGIO STORAGE CAPACITY	VOLUME VOLUME lt
	L	P	H		
8080V4F	2660	855	400	4 fusti da 200 lt su grigliato 4x200 lt drums on grid	600

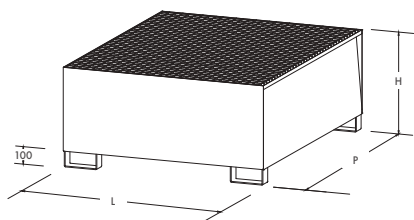


Grigliato zincato a caldo
Hot-dip galvanized grid



VASCA DI CONTENIMENTO IN ACCIAIO PER 1 CISTERNETTA
STEEL SPILL CONTAINMENT PALLET FOR 1 TANK

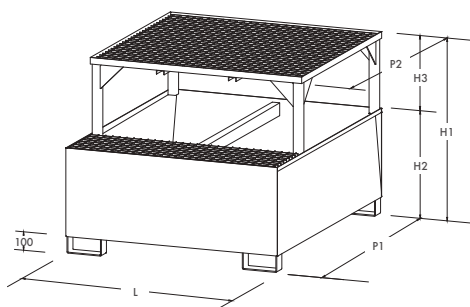
MODELLO MODEL	DIMENSIONI / DIMENSIONS mm			CAPACITÀ DI STOCCAGGIO STORAGE CAPACITY	VOLUME VOLUME lt
	L	P	H		
826STQ	1350	1650	640	1 cisternetta da 1000 lt su grigliato 1x1000 lt tank on grid	1000



Grigliato zincato a caldo
Hot-dip galvanized grid

VASCA DI CONTENIMENTO IN ACCIAIO PER 1 CISTERNETTA CON TRESPOLO
STEEL SPILL CONTAINMENT PALLET FOR 1 TANK WITH STAND

MODELLO MODEL	DIMENSIONI / DIMENSIONS mm						CAPACITÀ DI STOCCAGGIO STORAGE CAPACITY	VOLUME VOLUME lt
	L	P	H	H1	H2	H3		
826STQ 99C459	1350	1650	1265	1105	640	465	1 cisternetta da 1000 lt su grigliato 1x1000 lt tank on grid	1000

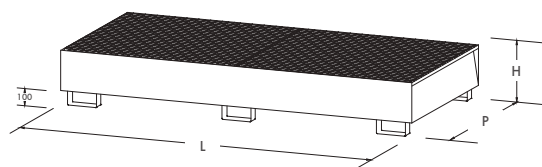


Grigliato zincato a caldo
Hot-dip galvanized grid

Con trespolo (cod. 99C459)
With stand (cod. 99C459)

VASCA DI CONTENIMENTO IN ACCIAIO PER 2 CISTERNETTE
STEEL SPILL CONTAINMENT PALLET FOR 2 TANKS

MODELLO MODEL	DIMENSIONI / DIMENSIONS mm			CAPACITÀ DI STOCCAGGIO STORAGE CAPACITY	VOLUME VOLUME lt
	L	P	H		
8070V2C	2720	1650	350	2 cisternette da 1000 lt su grigliato 2x1000 lt tanks on grid	1100



Grigliato zincato a caldo
Hot-dip galvanized grid

Profondità vasca maggiorata
Increased depth of the pallet

CISTERNETTA MULTIUSO
MULTI-PURPOSE TANK
614 - 614RI



POMPA PORTATA 40 LT
PUMP FLOW RATE 40 LT

915



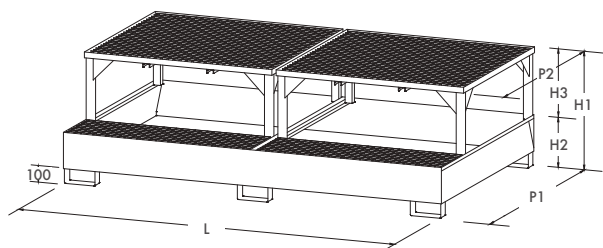
RIDUZIONE IN ALLUMINIO CON RUBINETTO DA 1"
ALUMINIUM REDUCTION WITH 1" DISCHARGE VALVE
99C072



ACCESSORI
ACCESSORIES

VASCA DI CONTENIMENTO IN ACCIAIO PER 2 CISTERNETTE CON TRESPOLO
STEEL SPILL CONTAINMENT PALLET FOR 2 TANKS WITH STAND

MODELLO MODEL	DIMENSIONI / DIMENSIONS mm						CAPACITÀ DI STOCCAGGIO STORAGE CAPACITY	VOLUME VOLUME lt
	L	P	H	H1	H2	H3		
8070V2C 99C459	2720	1650	1265	815	350	465	2 cisternette da 1000 lt su grigliato 2x1000 lt tanks on grid	1000

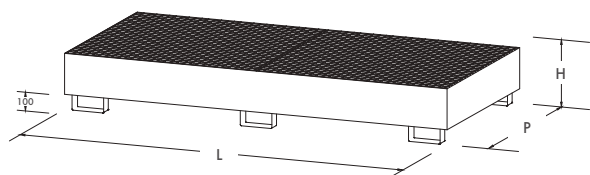


Grigliato zincato a caldo
Hot-dip galvanized grid

Con trespolo (cod. 99C459)
With stand (cod. 99C459)

VASCA DI CONTENIMENTO IN ACCIAIO PER 3 CISTERNETTE
STEEL SPILL CONTAINMENT PALLET FOR 3 TANKS

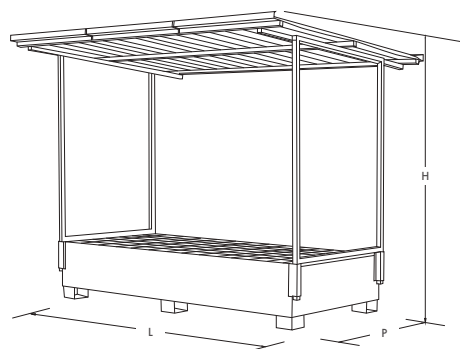
MODELLO MODEL	DIMENSIONI / DIMENSIONS mm			CAPACITÀ DI STOCCAGGIO STORAGE CAPACITY	VOLUME VOLUME lt
	L	P	H		
8070V3CX	3280	1350	350	3 cisternette da 1000 lt su grigliato 3x1000 lt tanks on grid	1050



Grigliato zincato a caldo
Hot-dip galvanized grid

VASCA DI CONTENIMENTO IN ACCIAIO PER 1/2/3 CISTERNETTE CON TETTOIA
STEEL SPILL CONTAINMENT PALLET FOR 1/2/3 TANKS WITH ROOF

MODELLO MODEL	DIMENSIONI / DIMENSIONS mm			CAPACITÀ DI STOCCAGGIO STORAGE CAPACITY	VOLUME VOLUME lt
	L	P	H		
8070V1CXT vasca/tank	1350	1650	640	1 cisternetta da 1000 lt su grigliato 1x1000 lt tank on grid	1150
con tettoia With roof	1900	2100	2200/2300		
8070V2CXT vasca/tank	2680	1250	420	2 cisternette da 1000 lt su grigliato 2x1000 lt tanks on grid	1070
con tettoia With roof	3200	2100	2010/2110		
8070V3CXT vasca/tank	3550	1250	560	3 cisternette da 1000 lt su grigliato 3x1000 lt tanks on grid	2040
con tettoia With roof	4000	2150	2100/2200		



Grigliato zincato a caldo
Hot-dip galvanized grid

Con tettoia
With roof

ACCESSORI
ACCESSORIES

CISTERNETTA MULTIUSO
MULTI-PURPOSE TANK
614 - 614RI



POMPA PORTATA 40 LT
PUMP FLOW RATE 40 LT

915



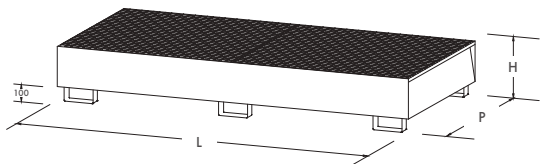
RIDUZIONE IN ALLUMINIO CON RUBINETTO DA 1"
ALUMINIUM REDUCTION WITH 1" DISCHARGE VALVE
99C072



VASCA DI CONTENIMENTO IN ACCIAIO PER 2 CISTERNETTE
STEEL SPILL CONTAINMENT PALLET FOR 2 TANKS

Grigliato zincato a caldo
Hot-dip galvanized grid

MODELLO MODEL	DIMENSIONI / DIMENSIONS mm			CAPACITÀ DI STOCCAGGIO STORAGE CAPACITY	VOLUME VOLUME lt
	L	P	H		
8080V2C	2660	1250	450	2 cisternette da 1000 lt su grigliato 2x1000 lt tanks on grid	1100

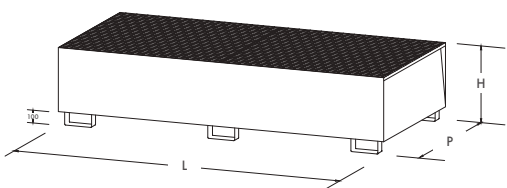


VASCA DI CONTENIMENTO IN ACCIAIO PER SCAFFALATURA PER 4 CISTERNETTE O 16/24 FUSTI
STEEL SPILL CONTAINMENT PALLET FOR SHELVING FOR 4 TANKS OR 16/24 DRUMS



Grigliato zincato a caldo
Hot-dip galvanized grid

MODELLO MODEL	DIMENSIONI / DIMENSIONS mm			CAPACITÀ DI STOCCAGGIO STORAGE CAPACITY	VOLUME VOLUME lt
	L	P	H		
8080V4C	2660	1250	600	4 cisternette da 1000 lt o 16/24 fusti da 200 lt su scaffalatura 4x1000 lt tanks or 16/24x200 lt drums on shelving	1600

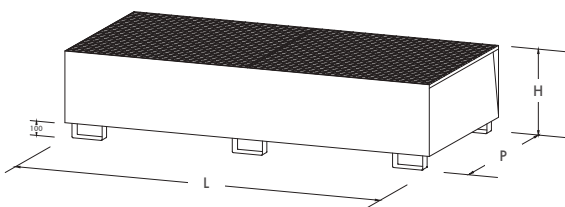


VASCA DI CONTENIMENTO IN ACCIAIO PER SCAFFALATURA PER 6 CISTERNETTE
STEEL SPILL CONTAINMENT PALLET FOR SHELVING FOR 6 TANKS



Grigliato zincato a caldo
Hot-dip galvanized grid

MODELLO MODEL	DIMENSIONI / DIMENSIONS mm			CAPACITÀ DI STOCCAGGIO STORAGE CAPACITY	VOLUME VOLUME lt
	L	P	H		
8080V6C	3565	1250	610	6 cisternette da 1000 lt su scaffalatura 6x1000 lt tanks on shelving	2050



CISTERNETTA MULTIUSO
MULTI-PURPOSE TANK
614 - 614RI



POMPA PORTATA 40 LT
PUMP FLOW RATE 40 LT

915



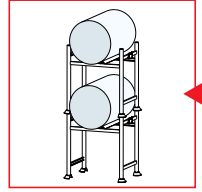
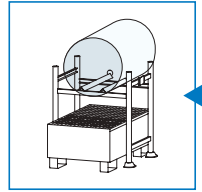
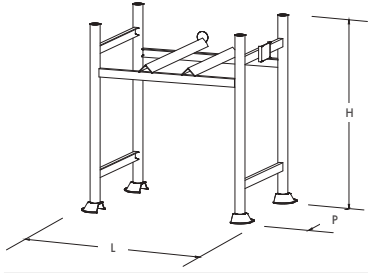
RIDUZIONE IN ALLUMINIO CON RUBINETTO DA 1"
ALUMINIUM REDUCTION WITH 1" DISCHARGE VALVE
99C072



ACCESSORI
ACCESSORIES

SUPPORTO PER LO STOCCAGGIO DI 1 FUSTO IN ORIZZONTALE
SUPPORT FOR STORING 1 DRUM HORIZONTALLY

MODELLO MODEL	DIMENSIONI / DIMENSIONS mm			CAPACITÀ DI STOCCAGGIO STORAGE CAPACITY	PORTATA LOAD CAPACITY kg
	L	P	H		
801	880	785	910	1 fusto da 200 lt 1x200 lt drum	300

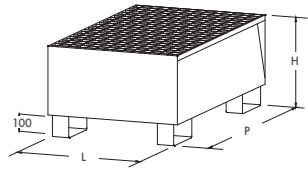


I supporti sono sovrapponibili
 The supports are stackable

Grigliato zincato a caldo
 Hot-dip galvanized grid

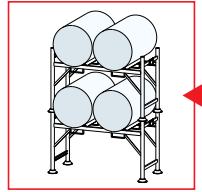
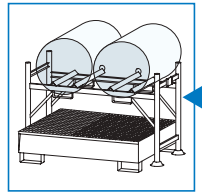
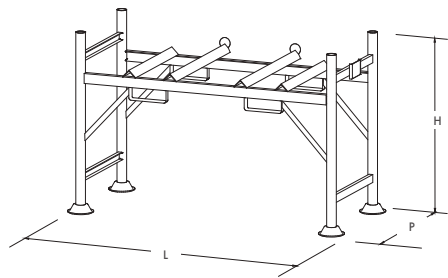
VASCA DI CONTENIMENTO IN ACCIAIO PER SUPPORTO A UN FUSTO
STEEL SPILL CONTAINMENT PALLET FOR ONE DRUM SUPPORT

MODELLO MODEL	DIMENSIONI / DIMENSIONS mm			VOLUME VOLUME lt
	L	P	H	
801VG	635	1065	420	205



SUPPORTO PER LO STOCCAGGIO DI 2/3 FUSTI IN ORIZZONTALE
SUPPORT FOR STORING 2/3 DRUMS HORIZONTALLY

MODELLO MODEL	DIMENSIONI / DIMENSIONS mm			CAPACITÀ DI STOCCAGGIO STORAGE CAPACITY	PORTATA LOAD CAPACITY kg
	L	P	H		
802	1480	785	910	2 fusti da 200 lt 2x200 lt drums	600
803F60	1480	785	910	3 fusti da 60 lt 3x60 lt drums	400

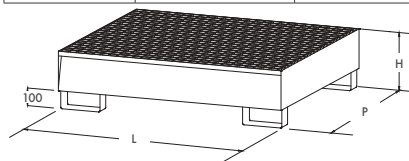


I supporti sono sovrapponibili
 The supports are stackable

Grigliato zincato a caldo
 Hot-dip galvanized grid

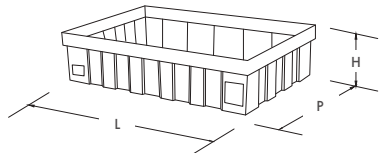
VASCA DI CONTENIMENTO IN ACCIAIO PER SUPPORTO A 2/3 FUSTI
STEEL SPILL CONTAINMENT PALLET FOR 2/3 DRUMS SUPPORT

MODELLO MODEL	DIMENSIONI / DIMENSIONS mm			VOLUME VOLUME lt
	L	P	H	
802VG	1250	1080	310	270



VASCHE IN POLIETILENE PER PICCOLI CONTENITORI
POLYETHYLENE TANKS FOR SMALL CONTAINERS

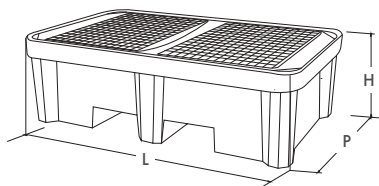
MODELLO MODEL	DIMENSIONI / DIMENSIONS mm			VOLUME VOLUME lt
	L	P	H	
83PL0045	630	590	175	45
83PL0280	1230	830	300	280



Il modello 83PL0280 è
pallettizzabile
Models 83PL0280 is
forklift pockets

VASCA DI CONTENIMENTO IN POLIETILENE PER FUSTI PER SOSTANZE ACIDE
POLYETHYLENE SPILL CONTAINMENT PALLET FOR DRUMS FOR ACID SUBSTANCES

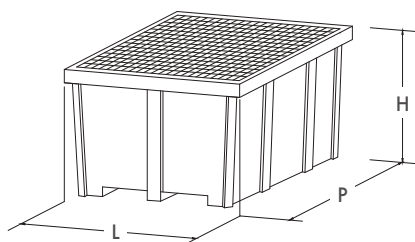
MODELLO MODEL	DIMENSIONI / DIMENSIONS mm			PORTATA LOAD CAPACITY kg	CAPACITÀ DI STOCCAGGIO STORAGE CAPACITY	VOLUME VOLUME lt
	L	P	H			
8070V1FP	925	800	420	400 statico uniformemente distribuito static uniformly distributed	1 fusto da 200 lt su grigliato 1x200 lt drum on grid	225
83PL0305	1350	800	420	400+400 statico uniformemente distribuito static uniformly distributed	2 fusti da 200 lt su grigliato 2x200 lt drums on grid	305
824EP	1350	1350	490	1500 statico uniformemente distribuito static uniformly distributed	4 fusti da 200 lt su grigliato 4x200 lt drums on grid	500



Ideale per sostanze acide
Ideal for acid substances

VASCA DI CONTENIMENTO IN POLIETILENE PER CISTERNETTA PER SOSTANZE ACIDE
POLYETHYLENE SPILL CONTAINMENT PALLET FOR TANK FOR ACID SUBSTANCES

MODELLO MODEL	DIMENSIONI / DIMENSIONS mm			PORTATA LOAD CAPACITY kg	CAPACITÀ DI STOCCAGGIO STORAGE CAPACITY	VOLUME VOLUME lt
	L	P	H			
826STQP	1350	1350	970	1500 statico uniformemente distribuito static uniformly distributed	1 cisternetta da 1000 lt su grigliato 1x1000 lt tank on grid	1050



Ideale per sostanze acide
Ideal for acid substances

CISTERNETTA MULTIUSO
MULTI-PURPOSE TANK
614 - 614RI



POMPA PORTATA 40 LT
PUMP FLOW RATE 40 LT

915



RIDUZIONE IN ALLUMINIO CON RUBINETTO DA 1"
ALUMINIUM REDUCTION WITH 1" DISCHARGE VALVE
99C072



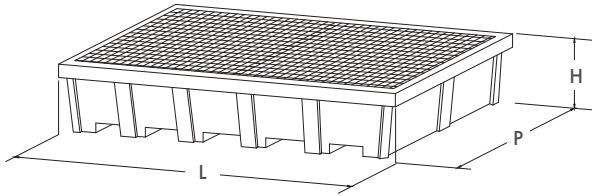
ACCESSORI
ACCESSORIES

VASCA DI CONTENIMENTO IN POLIETILENE PER 2 CISTERNETTE PER SOSTANZE ACIDE
POLYETHYLENE SPILL CONTAINMENT PALLET FOR 2 TANKS FOR ACID SUBSTANCES

MODELLO MODEL	DIMENSIONI / DIMENSIONS mm			PORTATA LOAD CAPACITY kg 3000 statico uniformemente distribuito static uniformly distributed	CAPACITÀ DI STOCCAGGIO STORAGE CAPACITY 2 cisterne da 1000 lt su grigliato 2x1000 lt tanks on grid	VOLUME VOLUME lt 1150
	L	P	H			
8070V2CP	2540	1370	650			

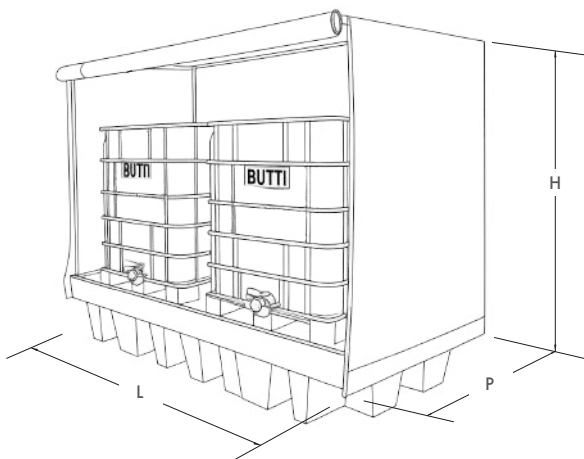


Ideale per sostanze acide
Ideal for acid substances



VASCA DI CONTENIMENTO IN POLIETILENE PER 2 CISTERNETTE CON TELO DI COPERTURA IN PVC
POLYETHYLENE SPILL CONTAINMENT PALLET FOR 2 TANKS WITH PVC COVER SHEET

MODELLO MODEL	DIMENSIONI / DIMENSIONS mm			CAPACITÀ DI STOCCAGGIO STORAGE CAPACITY 2 cisterne da 1000 lt su grigliato 2x1000 lt tanks on grid	VOLUME VOLUME lt 1140
	L	P	H		
8070V2CPT	2560	1350	2080		



ACCESSORI
ACCESSORIES

CISTERNETTA MULTIUSO
MULTI-PURPOSE TANK
614 - 614RI



POMPA PORTATA 40 LT
PUMP FLOW RATE 40 LT

915



RIDUZIONE IN ALLUMINIO CON RUBINETTO DA 1"
ALUMINIUM REDUCTION WITH 1" DISCHARGE VALVE
99C072

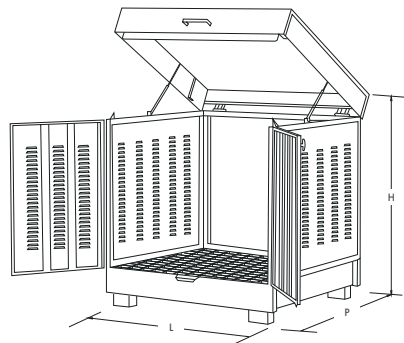




DEPOSITO IN ACCIAIO PER 2 O 4 FUSTI
OUTDOOR STEEL CONTAINER FOR 2 OR 4 DRUMS

Grigliato zincato a caldo
Hot-dip galvanized grid

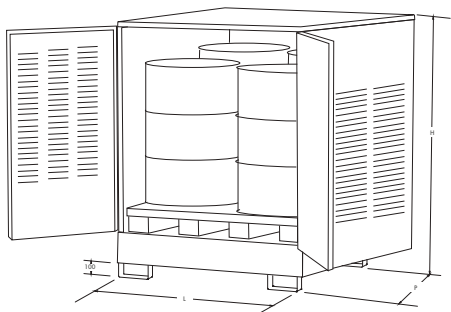
MODELLO MODEL	DIMENSIONI / DIMENSIONS mm			CAPACITÀ DI STOCCAGGIO STORAGE CAPACITY	VOLUME VOLUME lt
	L	P	H		
822GB15	1430	930	1580	2 fusti da 200 lt su grigliato 2x200 lt drums on grid	230
824GB15	1430	1330	1650	4 fusti da 200 lt su grigliato 4x200 lt drums on grid	330



DEPOSITO IN ACCIAIO CON TETTO FISSO PER 2 O 4 FUSTI
OUTDOOR STEEL CONTAINER WITH FIXED ROOF FOR 2 OR 4 DRUMS

Grigliato zincato a caldo
Hot-dip galvanized grid

MODELLO MODEL	DIMENSIONI / DIMENSIONS mm			CAPACITÀ DI STOCCAGGIO STORAGE CAPACITY	VOLUME VOLUME lt
	L	P	H		
822GB18	1410	950	1810	2 fusti da 200 lt su grigliato 2x200 lt drums on grid	268
824GB18	1350	1260	1810	4 fusti da 200 lt su grigliato 4x200 lt drums on grid	340



I DEPOSITI IN ACCIAIO CON TETTO FISSO SONO DISPONIBILI NELLE SEGUENTI VERSIONI
OUTDOOR STEEL CONTAINER WITH FIXED ROOF ARE AVAILABLE IN THE FOLLOWING VERSIONS

MODELLO MODEL	DIMENSIONI esterne / external DIMENSIONS mm			LUCE NETTA VANO CLEAR SPACE OF COMPARTMENT mm	CAPACITÀ DI STOCCAGGIO STORAGE CAPACITY	VOLUME VOLUME lt
	L	P	H			
	1410	950	1810	1290x1350	2 fusti da 200 lt su grigliato 2x200 lt drums on grid	268
	1350	1260	1810	1290x1350	4 fusti da 200 lt su grigliato 4x200 lt drums on grid	340
	1410	950	1810	1290x1350	1 fusto da 200 lt e 2 ripiani per piccoli contenitori 1 drum of 200 L and 2 shelves for small containers	230
	1350	1260	1810	1290x1350	4 ripiani per piccoli contenitori 4 shelves for small containers	280

FUSTI METALLICI CILINDRICI **OMOLOGATI**
HOMOLOGATED CYLINDRICAL METAL DRUMS
813FL217- 813FL217CM

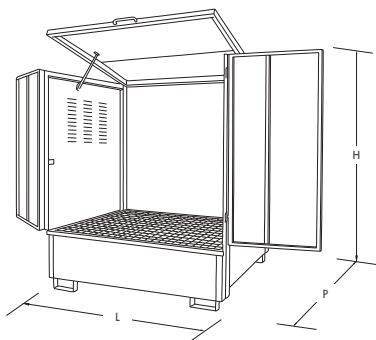


ACCESSORI
ACCESSORIES

DEPOSITO IN ACCIAIO PER UNA CISTERNETTA
OUTDOOR STEEL CONTAINER FOR ONE TANK

Grigliato zincato a caldo
Hot-dip galvanized grid

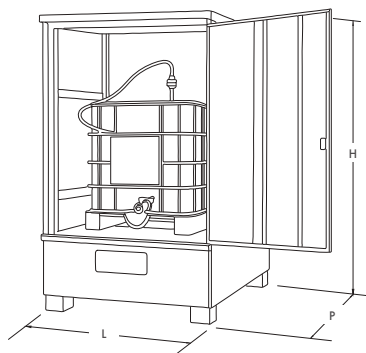
MODELLO MODEL	DIMENSIONI / DIMENSIONS mm			CAPACITÀ DI STOCCAGGIO STORAGE CAPACITY	PORTATA LOAD CAPACITY kg	VOLUME VOLUME lt
	L	P	H			
8080D1C18	1450	1760	1810	1 cisternetta da 1000 lt su grigliato 1x1000 lt tank on grid	1500	1000



DEPOSITO IN ACCIAIO CON TETTO FISSO PER UNA CISTERNETTA
OUTDOOR STEEL CONTAINER WITH FIXED ROOF FOR ONE TANK

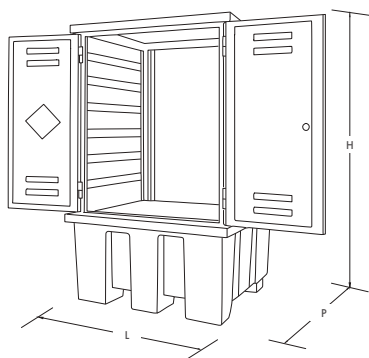
Grigliato zincato a caldo
Hot-dip galvanized grid

MODELLO MODEL	DIMENSIONI / DIMENSIONS mm			CAPACITÀ DI STOCCAGGIO STORAGE CAPACITY	VOLUME VOLUME lt
	L	P	H		
8080D1C	1350	1660	2535	1 cisternetta da 1000 lt su grigliato 1x1000 lt tank on grid	1100



DEPOSITO IN POLIETILENE PER UNA CISTERNETTA
POLYETHYLENE OUTDOOR STEEL CONTAINER FOR ONE TANK

MODELLO MODEL	DIMENSIONI / DIMENSIONS mm			CAPACITÀ DI STOCCAGGIO STORAGE CAPACITY	PORTATA LOAD CAPACITY kg	VOLUME VOLUME lt
	L	P	H			
8080AP1C	1540	1600	2335	1 cisternetta da 1000 lt su grigliato 1x1000 lt tank on grid	2000	1350



FUSTI METALLICI CILINDRICI **OMOLOGATI**
HOMOLOGATED CYLINDRICAL METAL DRUMS

MODELLO MODEL	TIPO TYPE	COPERCHIO COVER	TAPPI CAPS	VOLUME VOLUME lt
813FL217	Isocontainer senza corrugazioni Isocontainer without corrugations	Fisso Fixed	Uno da 2" e uno da 3/4" One 2" and one 3/4"	217
813FL217CM	Manto con corrugazioni Mantle with corrugations	Removibile Removable	Senza tappi Without caps	217



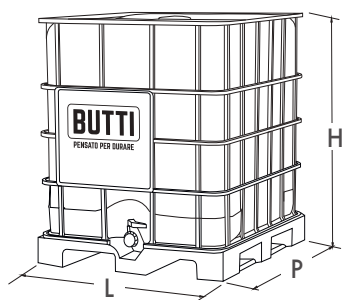
FASCIA RISCALDANTE PER FUSTI IN METALLO
HEATING BAND FOR METAL DRUMS

MODELLO MODEL	DIMENSIONI / DIMENSIONS mm		POTENZA POWER watt
	L	H	
813RIS1	1665	125	1000



CISTERNA MULTIUSO PER STOCCAGGIO ACQUA POTABILE O LIQUIDI VARI
MULTI-PURPOSE TANK FOR STORAGE OF DRINKABLE WATER OR VARIOUS LIQUIDS

MODELLO MODEL	DIMENSIONI / DIMENSIONS mm			VOLUME VOLUME lt
	L	P	H	
614	1000	1200	1165	1000
614RI <i>rigenerata / regenerated</i>	1000	1200	1165	1000



Pallet in plastica
Plastic pallets

Possibilità di acquisto di modelli rigenerati
Possibility of purchasing regenerated models



RIGENERATA
REGENERATED

CHIAVE E
TAGLIAFUSTI
KEY AND DRUMS
DEHEADER
99C394 - 925



POMPA
PORTATA 40 LT
PUMP FLOW
RATE 40 LT
915



RIDUZIONE IN
ALLUMINIO CON
RUBINETTO DA 1"
ALLUMINIUM
REDUCTION
WITH 1"
DISCHARGE
VALVE
99C072



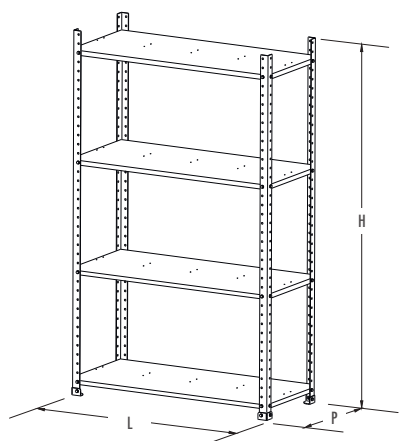
SUPPORTO CISTERNA
MULTIUSO LT. 1000.
DIMENSIONI:
1150x955xH.700 MM
MULTI-PURPOSE
TANK STAND 1000 L.
DIMENSIONS:
1150x955xH.700 MM
614S



ACCESSORI
ACCESSORIES

SCAFFALATURE INDUSTRIALI PROFESSIONALI
PROFESSIONAL INDUSTRIAL SHELVINGS

MODELLO MODEL	DIMENSIONI / DIMENSIONS mm			PORTATA PER OGNI RIPIANO LOAD CAPACITY FOR EACH SHELF kg	RIPIANI SHELVES n.
	L	P	H		
809K12P015R3	1200	500	1500	160 distribuiti / distributed	3
809K12P015R4	1200	500	2000	160 distribuiti / distributed	4
809K12P015R5	1200	500	2500	160 distribuiti / distributed	5
809K12P015R6	1200	500	3000	160 distribuiti / distributed	6



Dotate di sistema imbullonato pensato per garantire la massima sicurezza

Equipped with a bolted system designed to guarantee maximum safety

Struttura robusta e resistente

Strong and resistant structure

Il miglior rapporto qualità/prezzo sul mercato
The best quality/price ratio on the market

Ripiani aggiuntivi acquistabili su richiesta

Additional shelves can be purchased on demand



SCAFFALATURE PORTA PALLET PROFESSIONALI
PROFESSIONAL PALLET RACKING

PORTATA E DIMENSIONI A RICHIESTA
CAPACITY AND DIMENSIONS ON DEMAND



Struttura robusta e resistente
Strong and resistant structure

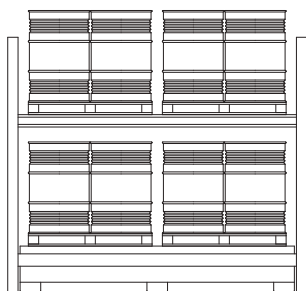


SCAFFALATURE ANTISISMICHE BUTTI, ROBUSTE E RESISTENTI

- ✓ Progettate per resistere alle azioni sismiche su tutto il territorio italiano e realizzate con le migliori materie prime.
- ✓ Dotate di controventature posteriori e robusti montanti con tralicciatura saldata.
- ✓ Semplici e pratiche da montare: offrono praticità e sicurezza in tutti i settori di utilizzo.

SCAFFALATURA CON VASCA PER 16 FUSTI IN VERTICALE OUTDOOR STEEL CONTAINER FOR 16 DRUMS VERTICALLY

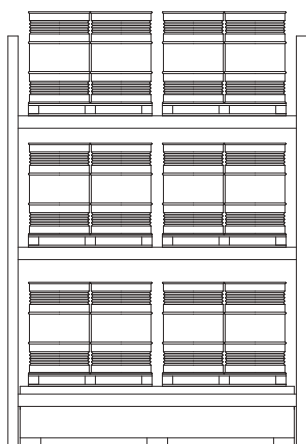
MODELLO MODEL	DIMENSIONI / DIMENSIONS mm			CAPACITÀ DI STOCCAGGIO STORAGE CAPACITY	VOLUME VOLUME lt
	L	P	H		
808016FMA	2900	1400	2950	16 fusti da 200 lt su scaffalatura 16x200 lt drums on shelving	1600



Vasca di riferimento:
8080V4C pag. 18
Reference spill containment
pallet: 8080V4C pg. 18

SCAFFALATURA CON VASCA PER 24 FUSTI IN VERTICALE OUTDOOR STEEL CONTAINER FOR 24 DRUMS VERTICALLY

MODELLO MODEL	DIMENSIONI / DIMENSIONS mm			CAPACITÀ DI STOCCAGGIO STORAGE CAPACITY	VOLUME VOLUME lt
	L	P	H		
808024FMA	2900	1400	3950	24 fusti da 200 lt su scaffalatura 24x200 lt drums on shelving	1600



Vasca di riferimento:
8080V4C pag. 18
Reference spill containment
pallet: 8080V4C pg. 18

FUSTI METALLICI CILINDRICI **OMOLOGATI**
HOMOLOGATED CYLINDRICAL METAL DRUMS
813FL217- 813FL217CM



ACCESSORI
ACCESSORIES

BUTTI ANTI-SEISMIC SHELVING, ROBUST AND RESISTANT

Designed to withstand seismic actions throughout the whole Italian territory and made with the best raw materials.

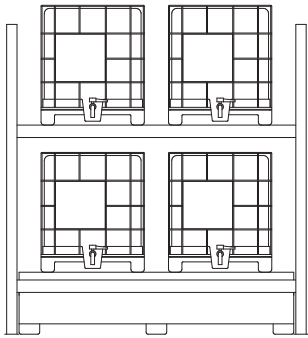
Equipped with scaffolding frame cross braces and sturdy uprights with welded trellis.

Simple and practical to assemble: they offer practicality and safety in all sectors.



SCAFFALATURA CON VASCA PER 4 CISTERNETTE OUTDOOR STEEL CONTAINER FOR 4 TANKS

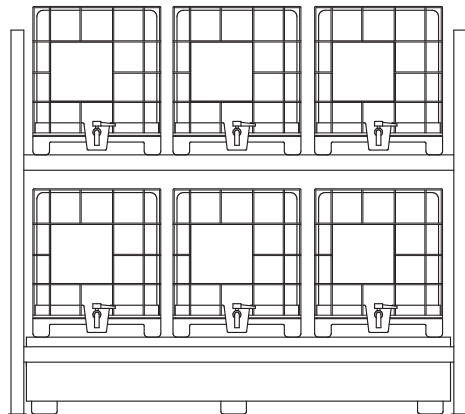
MODELLO MODEL	DIMENSIONI / DIMENSIONS mm			CAPACITÀ DI STOCCAGGIO STORAGE CAPACITY	VOLUME VOLUME lt
	L	P	H		
80804CMA	2900	1400	2950	4 cisterne da 1000 lt su scaffalatura 4x1000 lt tanks on shelving	1600



Vasca di riferimento:
8080V4C pag. 18
Reference spill containment
pallet: 8080V4C pg. 18

SCAFFALATURA CON VASCA PER 6 CISTERNETTE OUTDOOR STEEL CONTAINER FOR 6 TANKS

MODELLO MODEL	DIMENSIONI / DIMENSIONS mm			CAPACITÀ DI STOCCAGGIO STORAGE CAPACITY	VOLUME VOLUME lt
	L	P	H		
80806CMA	3800	1400	2950	6 cisterne da 1000 lt su scaffalatura 6x1000 lt tanks on shelving	2050

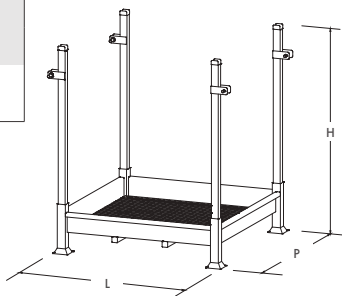


Vasca di riferimento:
8080V6C pag. 18
Reference spill containment
pallet: 8080V6C pg. 18



CONTENITORE PORTA "BIG-BAG" VERNICIATO
VARNISHED "BIG-BAG" CONTAINER

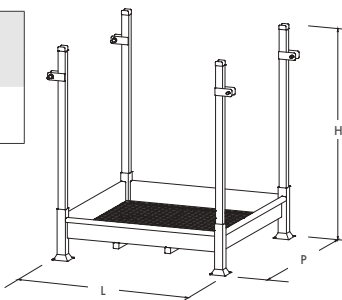
MODELLO MODEL	DIMENSIONI / DIMENSIONS mm			PORTATA LOAD CAPACITY kg
	L	P	H	
873PB15	1070	1070	1350	1000



Con piantane smontabili
dotate di agganci
With removable planks with
hooks

CONTENITORE PORTA "BIG-BAG" ZINCATO
ZINC-COATED "BIG-BAG" CONTAINER

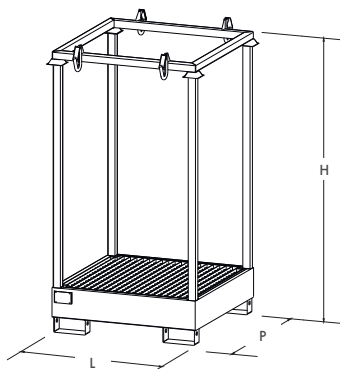
MODELLO MODEL	DIMENSIONI / DIMENSIONS mm			PORTATA LOAD CAPACITY kg
	L	P	H	
873PB15Z	1070	1070	1350	1000



Con piantane smontabili
dotate di agganci
With removable planks with
hooks

CONTENITORE PORTA "BIG-BAG" CON VASCA
"BIG-BAG" CONTAINER WITH TANK

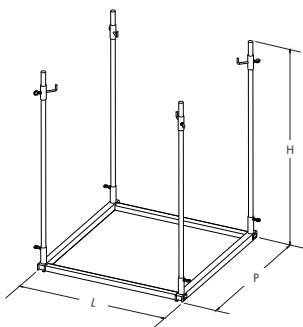
MODELLO MODEL	DIMENSIONI / DIMENSIONS mm			PORTATA LOAD CAPACITY kg
	L	P	H	
873VB15	1060	1060	1930	1000



Con telaio e piantane
smontabili
With removable frame and
planks
Grigliato zincato a caldo
Hot-dip galvanized grid

CONTENITORE PORTA "BIG-BAG" EASY BAG
EASY BAG "BIG-BAG" CONTAINER

MODELLO MODEL	DIMENSIONI / DIMENSIONS mm		
	L	P	H
873EB	1100	1080	1450



Pratico, leggero e veloce da
montare e smontare
Practical, light and quick to
assemble and disassemble
Ideale per la divisione dei
rifiuti in azienda
Ideal for waste separation in
the company sites
Si consiglia di utilizzare pallet
di supporto
It is recommended to use
support pallets

SACCO "BIG-BAG" OMOLOGATO
APPROVED "BIG-BAG"

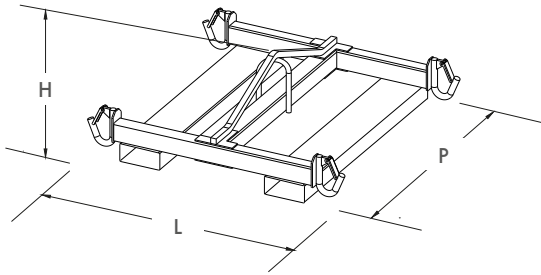


ACCESSORI
ACCESSORIES

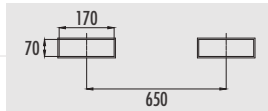
BILANCINO PORTA "BIG-BAG" CON SEDI FORCHE
 "BIG-BAG" LIFTING BEAM WITH FORK SEATS



MODELLO MODEL	DIMENSIONI esterne / external DIMENSIONS mm			PORTATA LOAD CAPACITY kg
	L	P	H	
564SBX	1160	1070	350	2000



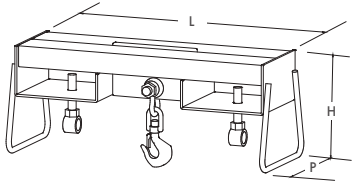
QUOTE SEDI FORCHE INTERNE
INTERNAL FORK SEATS DIMENSIONS



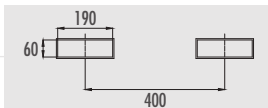
GANCIO DI CARICO
LIFTING HOOK



MODELLO MODEL	DIMENSIONI / DIMENSIONS mm			PORTATA LOAD CAPACITY kg
	L	P	H	
921	630	250	250	2000



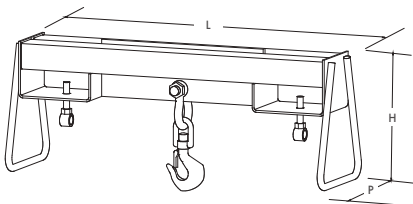
QUOTE SEDI FORCHE INTERNE
INTERNAL FORK SEATS DIMENSIONS



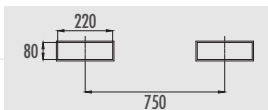
GANCIO DI CARICO
LIFTING HOOK



MODELLO MODEL	DIMENSIONI / DIMENSIONS mm			PORTATA LOAD CAPACITY kg
	L	P	H	
921Q40	1025	320	400	4000

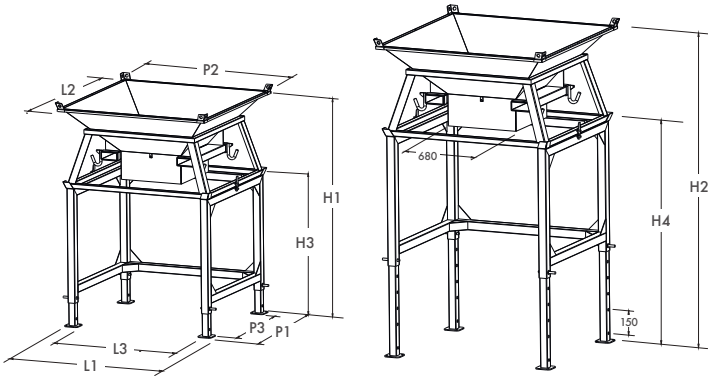


QUOTE SEDI FORCHE INTERNE
INTERNAL FORK SEATS DIMENSIONS

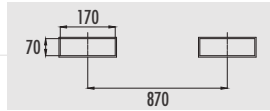


TRAMOGGIA PORTA "BIG-BAG" SMONTABILE
REMOVABLE "BIG-BAG" HOPPER

MODELLO MODEL	DIMENSIONI / DIMENSIONS mm							PORTATA LOAD CAPACITY kg
	L1xP1	L2xP2	L3xP3 utile / useful	H1	H2	H3	H4	
873TB16	1600x1400	1675x1675	1440x1240	2330	2930	1530	2130	2000



QUOTE SEDI FORCHE INTERNE
 INTERNAL FORK SEATS DIMENSIONS



- Movimentazione facile
Easy handling
- Ampia bocca di carico
Wide insertion funnel
- Robusta struttura in acciaio
Sturdy steel structure
- Altezza regolabile con passi da 150 mm
Adjustable height with 150 mm steps
- Ganci saldati per fissare il "Big-Bag" agevolmente
Welded hooks to fix easily the "Big-Bag"
- 4 attacchi superiori sul bordo dell'imbuto per sollevamento con gru a vuoto
4 hooks for big-bag placed deeper on the funnel for lifting high
- Dimensioni bocca di scarico 680x680 mm
Discharge dimensions 680x680 mm

SACCO "BIG-BAG" OMOLOGATO
APPROVED "BIG-BAG"

MODELLO MODEL	DIMENSIONI / DIMENSIONS mm			PORTATA LOAD CAPACITY kg
	L	P	H	
99C300	900	900	1200	1000



DISPENSER DOSBAG PER LO SCARICO DEL "BIG-BAG"
DOSBAG DISPENSER FOR UNLOADING THE "BIG-BAG"

MODELLO MODEL	DIMENSIONI / DIMENSIONS mm		FLUSSO FLOW RATE kg/min
	Ø	P	
99C383	150	430	150 / 200



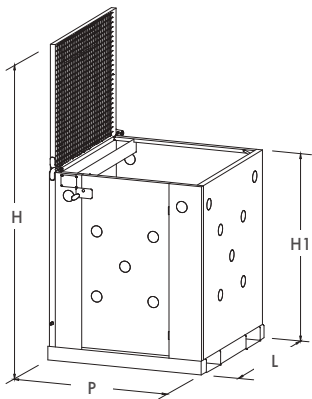
La sicurezza del lavoratore nelle operazioni di sollevamento in quota è assicurata grazie ai contenitori per manutenzione aerea. Conformi a tutte le normative vigenti, assicurano la stabilità necessaria a lasciare libero il lavoratore nei movimenti ed eliminando i rischi di caduta. Il contenitore per manutenzione aerea è corredato di manuale d'uso e relative istruzioni di utilizzo in osservanza a quanto richiesto dal D.Lgs. 9 aprile 2008 n. 81, punto 3.1.4 allegato VI.

Worker's safety during lifting operations is guaranteed by using the baskets for aerial maintenance. They comply with all current regulations and ensure the necessary balance the worker needs to be free to move without any risk of fall. The basket for aerial maintenance is accompanied by user manual and related instructions for use in compliance with the provisions of Legislative Decree 9 April 2008, no. 81, point 3.1.4 annex VI.

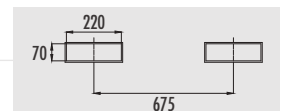


CONTENITORE PER MANUTENZIONE AEREA PER 1 PERSONA
BASKET FOR AERIAL MAINTENANCE FOR 1 PERSON

MODELLO MODEL	DIMENSIONI / DIMENSIONS mm				PORTATA LOAD CAPACITY kg
	L	P	H	H1	
975	1000	1000	2000	1200	400

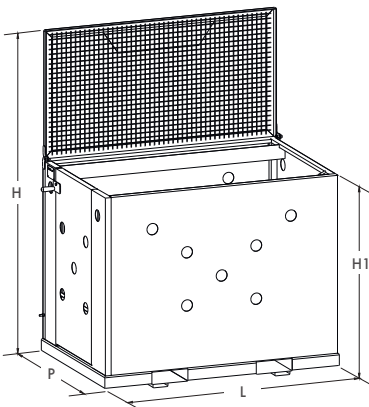


QUOTE SEDI FORCHE INTERNE
INTERNAL FORK SEATS DIMENSIONS

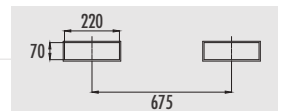


CONTENITORE PER MANUTENZIONE AEREA PER 2 PERSONE
BASKET FOR AERIAL MAINTENANCE FOR 2 PEOPLE

MODELLO MODEL	DIMENSIONI / DIMENSIONS mm				PORTATA LOAD CAPACITY kg
	L	P	H	H1	
975P2	1500	1000	2000	1200	400



QUOTE SEDI FORCHE INTERNE
INTERNAL FORK SEATS DIMENSIONS



KIT IMBRAGATURA DA LAVORO
HARNES KIT



MODELLO MODEL	CARATTERISTICHE FEATURES
99C201	Imbragatura per il corpo + Cordino di trattenimento + Moschettone Body harness + Retention rope + Carabiner



CASCHETTO DA LAVORO ALTA SICUREZZA
HIGH SAFETY WORK HELMET



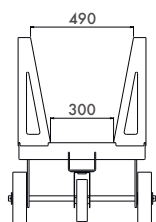
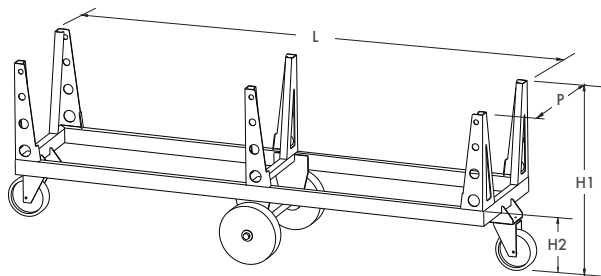
MODELLO MODEL	CARATTERISTICHE FEATURES
99C376	Caschetto alta sicurezza, a richiesta con occhiali High safety security helmet, on request with glasses



CARRELLO PORTA BARRE "CARGO"
"CARGO" BAR CART

MODELLO MODEL	DIMENSIONI esterne / external DIMENSIONS mm				PORTATA LOAD CAPACITY kg
	L	P	H1	H2	
938PBR10	2500	600	890	390	1000
938PBR20	2500	600	910	410	2000

Ideale per barre di 3-4 metri di lunghezza
Ideal for bars of 3-4 meters length
Ruote esterne girevoli con freno
External rotating wheels with brake



KIT "LOAD UP"
"LOAD UP" KIT

Kit composto da tre elementi posizionati sulla base del carrello in corrispondenza dei montanti di contenimento. Permette al carico di restare sollevato dalla base di appoggio consentendo all'operatore di entrare ed uscire con le forche del carrello elevatore una volta posizionato il carico.

Kit composed by three elements placed on the base of the cart in correspondence of the loading area. It allows the load to remain higher from the support base allowing the operator to enter and exit with the forks of the forklift once the load is positioned.

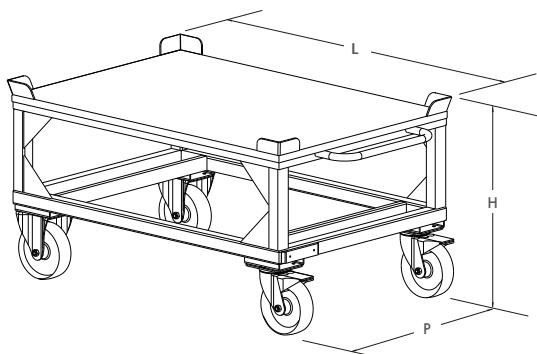
99C323



ACCESSORI
ACCESSORIES

CARRELLO PORTA PALLET
PALLET CART

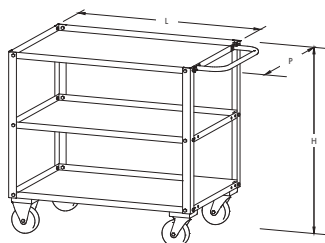
MODELLO MODEL	DIMENSIONI / DIMENSIONS mm			PORTATA LOAD CAPACITY kg
	L	P	H	
938PP1208X	1270	870	650	1000



CARRELO COMPONIBILE NEW TRIS
NEW TRIS MODULAR CART

Attenzione: i carrelli vengono
forniti smontati
Please note: carts are delivered
disassembled

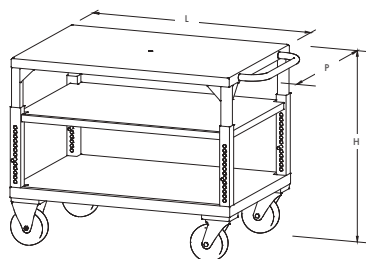
MODELLO MODEL	DIMENSIONI / DIMENSIONS mm			PORTATA PER OGNI PIANO LOAD CAPACITY FOR EVERY TOP kg	PORTATA LOAD CAPACITY kg
	L	P	H		
943SM mini	800	440	870	65	195
944SM maxi	900	600	870	100	300



CARRELO COMPONIBILE TRIS SUPER MAXI
TRIS SUPER MAXI MODULAR CART

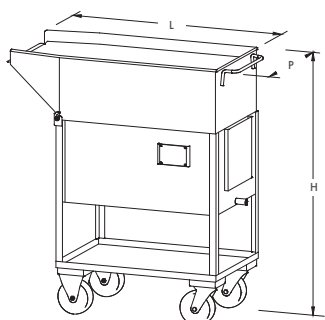
Regolabile in altezza
Adjustable in height

MODELLO MODEL	DIMENSIONI / DIMENSIONS mm			PORTATA PER OGNI PIANO LOAD CAPACITY FOR EVERY TOP kg
	L	P	H	
944PR	1260	860	800/1015	2000



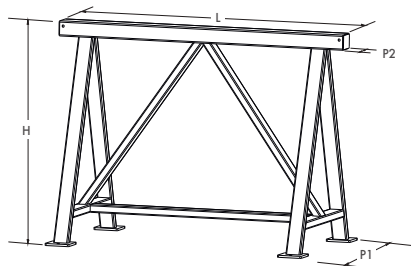
CARRELO SGOCCIATORE
DRAINING TANK

MODELLO MODEL	DIMENSIONI / DIMENSIONS mm			VOLUME VOLUME lt
	L	P	H	
940	810	410	960	70



CAVALLETTO INDUSTRIALE "BIG WORKS" **SERIE ONE**
SERIES ONE "BIG WORKS" INDUSTRIAL TRESTLES

MODELLO MODEL	DIMENSIONI / DIMENSIONS mm				PORTATA LOAD CAPACITY kg
	L	P1	P2	H	
156A05H909	900	750	60	850	500
156A10H909	900	750	60	850	1000
156A10H9A2	1200	750	60	850	1000
156A20H9A2	1200	750	80	850	2000
156A10H9A5	1500	750	60	850	1000
156A20H9	1500	750	80	850	2000
156A20H9A8	1800	750	80	850	2000
156A30H9A8	1800	750	80	850	3000

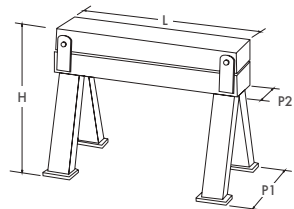


Possibilità di piano di appoggio in **ACCIAIO** o **LEGNO** (con il piano in legno l'altezza del cavalletto aumenta di 50 mm)

Option of a support surface in **STEEL** or **WOOD** (with the wooden surface, the height of the trestles increases by 50 mm)

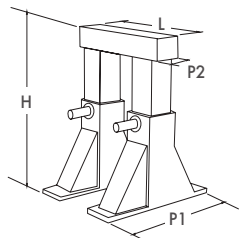
CAVALLETTO INDUSTRIALE "BIG WORKS"
"BIG WORKS" INDUSTRIAL TRESTLES

MODELLO MODEL	DIMENSIONI / DIMENSIONS mm				PORTATA LOAD CAPACITY kg
	L	P1	P2	H	
156A10H3L	400	260	100	300	1000



CAVALLETTO INDUSTRIALE "BIG WORKS" **REGOLABILE IN ALTEZZA**
"BIG WORKS" INDUSTRIAL TRESTLES HEIGHT ADJUSTABLE

MODELLO MODEL	DIMENSIONI / DIMENSIONS mm				PORTATA LOAD CAPACITY kg
	L	P1	P2	H	
156A150R	350	400	80	320	1500
				370	
				420	
				465	



I CAVALLETTI SONO COSTRUITI E COLLAUDATI SECONDO LA NORMA EN1090-2 E ACCOMPAGNATI DA RELATIVA DICHIARAZIONE DI COSTRUZIONE. LA NORMATIVA CE NON È APPLICABILE AI CAVALLETTI INDUSTRIALI IN QUANTO NON ASSOGGETTATI ALLA DIRETTIVA MACCHINE.

THE TRESTLES ARE CONSTRUCTED AND TESTED ACCORDING TO THE EN 1090-2 STANDARD AND ACCOMPANIED BY A RELATIVE CONSTRUCTION STATEMENT. THE EC REGULATION IS NOT APPLICABLE TO THE INDUSTRIAL TRESTLES SINCE THEY ARE NOT SUBJECT TO THE MACHINE DIRECTIVE.

BANCHI DA LAVORO CON PIANO SUPERIORE IN FAGGIO MULTISTRATO
WORKBENCHES WITH A MULTI-LAYER BEECH TOP

MODELLO MODEL	DIMENSIONI / DIMENSIONS mm			PORTATA PER PIANO LOAD CAPACITY PER SHELF kg
	L	P	H	
892BAL1	1000	750	900	800 C.U.D.
892BAL15	1500	750	900	700 C.U.D.
892BAL2	2000	750	900	400 C.U.D.



Spessore del piano: 40 mm
Top thickness: 40 mm
Piano inferiore in acciaio
Lower shelf in steel

BANCHI DA LAVORO CON PIANO SUPERIORE IN FAGGIO MULTISTRATO E 1/2 CASSETTI
WORKBENCHES WITH A MULTI-LAYER BEECH TOP AND 1/2 DRAWERS

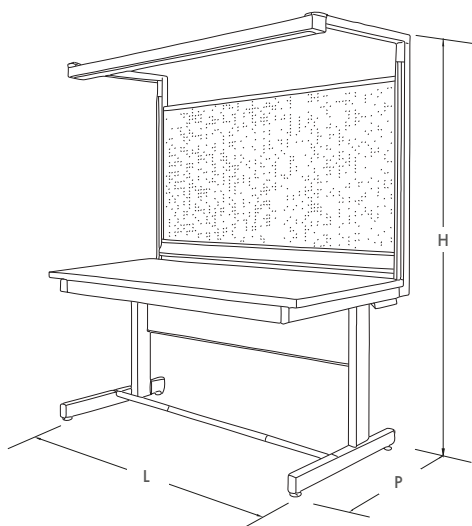
MODELLO MODEL	DIMENSIONI / DIMENSIONS mm			PORTATA PER PIANO LOAD CAPACITY PER SHELF kg
	L	P	H	
892BAL1C	1000	750	900	800 C.U.D.
892BAL15C	1500	750	900	700 C.U.D.
892BAL2C	2000	750	900	400 C.U.D.



Spessore del piano: 40 mm
Top thickness: 40 mm
Piano inferiore in acciaio
Lower shelf in steel

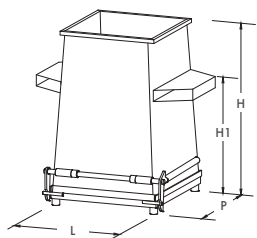
BANCO DA LAVORO ATTREZZATO
EQUIPPED WORKBENCH

PORTATA E DIMENSIONI A RICHIESTA
CAPACITY AND DIMENSIONS ON DEMAND

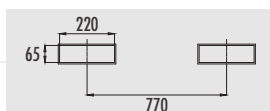


CONTENITORI A FONDO APRIBILE "COMPACT" MINI
CONTAINERS WITH OPENABLE BOTTOM "COMPACT" MINI

MODELLO MODEL	DIMENSIONI / DIMENSIONS mm				PORTATA LOAD CAPACITY kg	VOLUME VOLUME lt
	L	P	H	H1		
637A	880	660	930	660	300	240

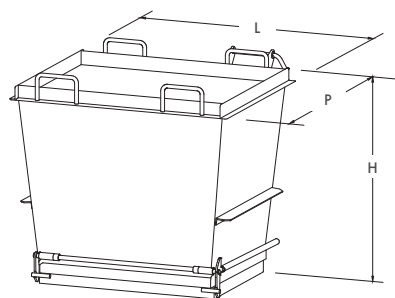


QUOTE SEDI FORCHE INTERNE
INTERNAL FORK SEATS DIMENSIONS

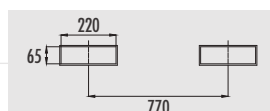


CONTENITORI A FONDO APRIBILE "COMPACT" 1000
CONTAINERS WITH OPENABLE BOTTOM "COMPACT" 1000

MODELLO MODEL	DIMENSIONI / DIMENSIONS mm			PORTATA LOAD CAPACITY kg	VOLUME VOLUME lt
	L	P	H		
637	1335	1035	1205	1700	1000
637R con ruote / with wheels	1335	1035	1445	1700	1000

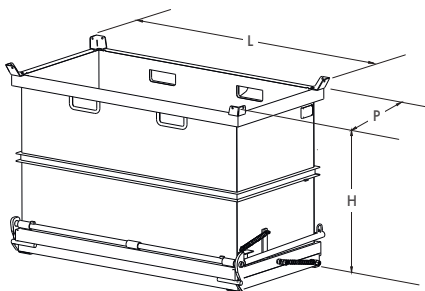


QUOTE SEDI FORCHE INTERNE
INTERNAL FORK SEATS DIMENSIONS



CONTENITORI A FONDO APRIBILE "COMPACT" 2000 CON PARETI DRITTE
CONTAINERS WITH OPENABLE BOTTOM "COMPACT" 2000 WITH STRAIGHT SIDES

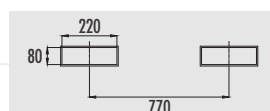
MODELLO MODEL	DIMENSIONI / DIMENSIONS mm			PORTATA LOAD CAPACITY kg	VOLUME VOLUME lt
	L	P	H		
637D20	2070	1135	1300	2000	2000



Sovrapposibilità statica
2 su 1 a vuoto
Static overlap of 2 to 1 at
empty



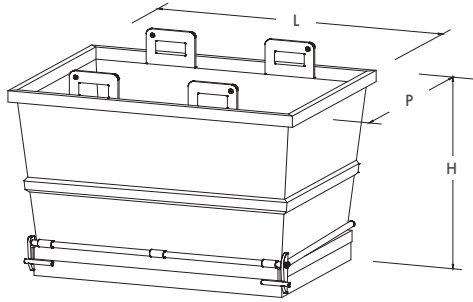
QUOTE SEDI FORCHE INTERNE
INTERNAL FORK SEATS DIMENSIONS



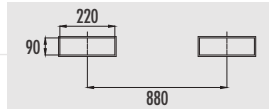
CONTENITORI A FONDO APRIBILE "COMPACT" 3000
CONTAINERS WITH OPENABLE BOTTOM "COMPACT" 3000

Con sedi forche e ganci di sollevamento
With fork seats and lifting hooks

MODELLO MODEL	DIMENSIONI / DIMENSIONS mm			PORTATA LOAD CAPACITY kg	VOLUME VOLUME lit
	L	P	H		
638	2110	1535	1330	5100	3000



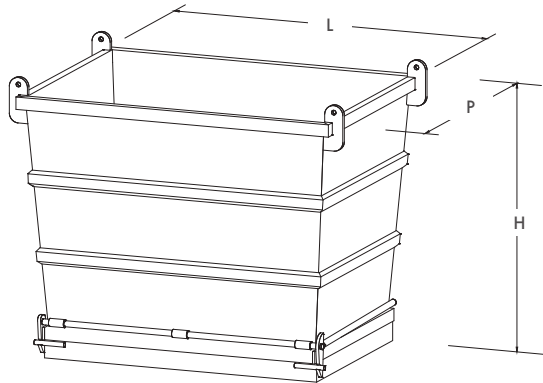
QUOTE SEDI FORCHE INTERNE
INTERNAL FORK SEATS DIMENSIONS



CONTENITORI A FONDO APRIBILE "COMPACT" 4000
CONTAINERS WITH OPENABLE BOTTOM "COMPACT" 4000

Con ganci di sollevamento
With lifting hooks

MODELLO MODEL	DIMENSIONI / DIMENSIONS mm			PORTATA LOAD CAPACITY kg	VOLUME VOLUME lit
	L	P	H		
638L40	2250	1535	1700	6800	4000

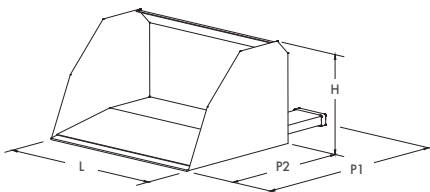


BENNA SABBIA CON RIBALTAMENTO AUTOMATICO
SAND BUCKET WITH AUTOMATIC ROLL OVER



A richiesta:
SISTEMA DI RIBALTAMENTO
IDRAULICO
On demand:
HYDRAULIC TIPPING SYSTEM

MODELLO MODEL	DIMENSIONI / DIMENSIONS mm				PESO PIENO CARICO TOTAL FULL LOAD WEIGHT kg	PORTATA LOAD CAPACITY kg	VOLUME VOLUME lit
	L	P1	P2	H			
310	1200	1450	950	700	1070	900	500



ACCESSORI
ACCESSORIES

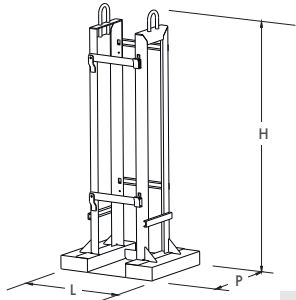
CATENA 4 RAMI PORTATA
11200 KG
4 LEGS CHAIN LOAD
CAPACITY 11200 KG
594G3 - 594G4



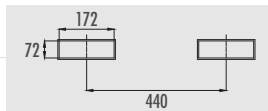
PALLET PER UNA BOMBOLA
PALLET FOR ONE CYLINDER



MODELLO MODEL	DIMENSIONI / DIMENSIONS mm			PORTATA LOAD CAPACITY
	L	P	H	
8870IO611	620	500	1520	1 bombola 1 cylinder



QUOTE SEDI FORCHE INTERNE
INTERNAL FORK SEATS DIMENSIONS

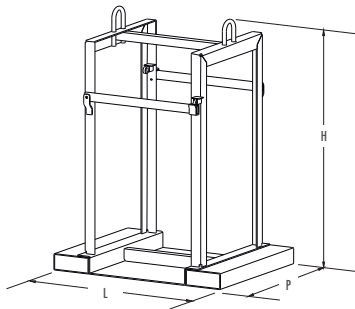


- Zincato a caldo
Hot-dip galvanized
- Con ganci di sollevamento
With lifting hooks
- Con sedi forche
With fork seats

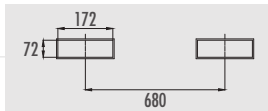
PALLET PER 4 BOMBOLE
PALLET FOR 4 GAS CYLINDER



MODELLO MODEL	DIMENSIONI / DIMENSIONS mm			PORTATA LOAD CAPACITY
	L	P	H	
8870IO811	860	650	1240	4 bombole 4 cylinders



QUOTE SEDI FORCHE INTERNE
INTERNAL FORK SEATS DIMENSIONS

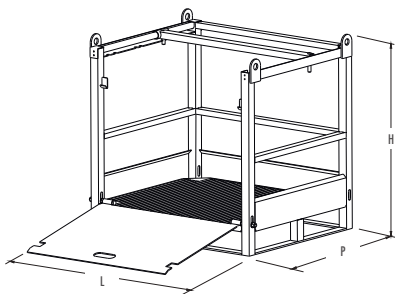


- Zincato a caldo
Hot-dip galvanized
- Con ganci di sollevamento
With lifting hooks
- Con sedi forche
With fork seats

PALLET PER 12 BOMBOLE
PALLET FOR 12 GAS CYLINDERS



MODELLO MODEL	DIMENSIONI / DIMENSIONS mm			PORTATA LOAD CAPACITY
	L	P	H	
8870I1121X	1030	860	960	12 bombole 12 cylinders



- Zincato a caldo
Hot-dip galvanized
- Con ganci di sollevamento
With lifting hooks
- Con sedi forche
With fork seats
- Scivolo incluso
Slide included

RICAMBIO PER CINGHIA DI TRATTENUTA CARICO
REPLACEMENT FOR LOAD HOLDING STRAP
99C444



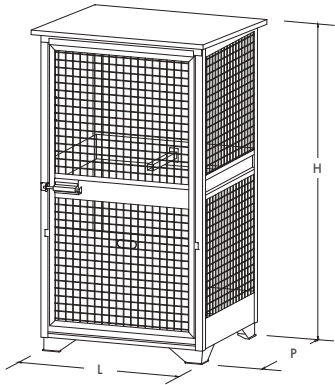
CRICCHETTO CON GANCIO A TONDINO PER CINGHIA PROFESSIONALE
RATCHET WITH ROD HOOK FOR PROFESSIONAL STRAPS



ACCESSORI
ACCESSORIES

DEPOSITO PER BOMBOLE GAS COMPRESSI
STORAGE CONTAINER FOR COMPRESSED GAS CYLINDERS

MODELLO MODEL	DIMENSIONI / DIMENSIONS mm			PORTATA LOAD CAPACITY
	L	P	H	
8870I1121	1120	945	2120	9-12 bombole 9-12 cylinders



- Zincato a caldo
Hot-dip galvanized
- Con un'anta
With one door
- Scivolo incluso
Slide included

ARMADIO PER 1-2 O 3-4 BOMBOLE
CABINET FOR 1-2 OR 3-4 GAS CYLINDERS

MODELLO MODEL	DIMENSIONI / DIMENSIONS mm			PORTATA LOAD CAPACITY
	L	P	H	
8870I0518	575	500	1850	1-2 bombole 1-2 cylinders
8870I1018	1075	500	1850	3-4 bombole 3-4 cylinders



- Catenelle e moschettone
Chairs and snap hooks
- Fondo zincato rinforzato
Reinforced galvanized base
- Sistema di aerazione con tagliafiamma
Flame-arrestor ventilation system
- Ante cieche
2 solid doors
- Montaggio rapido e semplice
Quick and easy assembly

CARRELLO PER TRASPORTO BOMBOLE
TROLLEY FOR GAS CYLINDERS TRANSPORT

MODELLO MODEL	DIMENSIONI / DIMENSIONS mm		PORTATA LOAD CAPACITY
	L	H	
938PB1	450	1250	Una bombola Ø 250 mm - 40/50 lt One cylinder Ø 250 mm - 40/50 L



- Catenella zincata
Galvanized chain
- Verniciatura polveri acriliche
Acrylic powder coating
- 2 ruote gomma piena Ø 200 mm
2 solid rubber wheels Ø 200 mm

CARRELLO PER TRASPORTO BOMBOLE
TROLLEY FOR GAS CYLINDER TRANSPORT

MODELLO MODEL	DIMENSIONI / DIMENSIONS mm		PORTATA LOAD CAPACITY
	L	H	
938PB2	720	1250	Due bombole Ø 250 mm - 40/50 lt Two cylinders Ø 250 mm - 40/50 L



- Catenella zincata
Galvanized chain
- Verniciatura polveri acriliche
Acrylic powder coating
- 2 ruote gomma piena Ø 200 mm
2 solid rubber wheels Ø 200 mm

PINZA PER FUSTI IN ORIZZONTALE E VERTICALE
DRUM GRIPPER FOR HORIZONTAL AND VERTICAL LIFTING



MODELLO MODEL	PORTATA LOAD CAPACITY kg
927A0	350



Pinza per la presa di fusti orizzontali e verticali. Robusta costruzione con catena e ganci speciali per la presa del fusto.

Horizontal and vertical drum gripper. Sturdy construction with chain and special hooks to grab the drum.

PINZA PER FUSTI IN VERTICALE
DRUM GRIPPER FOR VERTICAL LIFTING



MODELLO MODEL	NUMERO BRACCI NUMBER OF ARMS	CAPACITÀ CAPACITY	PORTATA LOAD CAPACITY kg
927AV	2	1 fusto da 200 lt 1x200 lt drum	350
927AV3	3	1 fusto da 200 lt 1x200 lt drum	350



Pinza per il sollevamento di fusti in verticale costruita in acciaio che permette la movimentazione dei fusti in totale sicurezza.

Gripper for vertical drum lifting made of steel for the safely handling of drums.

CARRELLO PORTA FUSTO
DRUM TROLLEY

MODELLO MODEL	DIMENSIONI / DIMENSIONS mm			CAPACITÀ DI TRASPORTO TRANSPORT CAPACITY	PORTATA LOAD CAPACITY kg
	L	P	H		
938PF1	1020	630	1200	1 fusto da 200 lt 1x200 lt drum	250



Il carrello porta fusto permette una facile presa per fusti da 200 litri ed è equipaggiato con un dispositivo di bloccaggio. È idoneo anche come stazione di travaso.

The drum trolley allows an easy handling of 200-liter capacity drums and is equipped with a locking device. It is also suitable as a transfer station.

BASE CIRCOLARE A TENUTA STAGNA PER MOVIMENTAZIONE FUSTI
DRUM DOLLY WITH WATERTIGHT TRAY

MODELLO MODEL	DIMENSIONI / DIMENSIONS mm		PORTATA LOAD CAPACITY kg
	Ø	H min	
927AT	600	270	350



TAGLIAFUSTI PER LA RIMOZIONE COPERCHI DEI FUSTI METALLICI
DRUMS DEHEADER FOR THE REMOVAL OF METAL DRUM COVERS

MODELLO MODEL
925



CHIAVE PER FUSTI
KEY FOR DRUMS

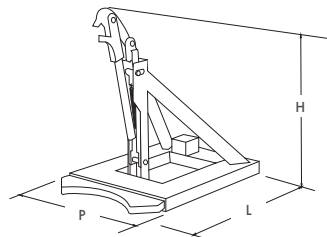
MODELLO MODEL
99C394



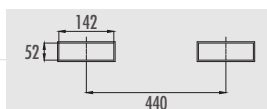
PINZA A BECCO "ECO" INFORCABILE PER UN FUSTO IN METALLO CON PRESA AL BORDO SUPERIORE
"ECO" FORKLIFT DRUM MOVER FOR ONE METAL DRUM WITH GRIP ON THE TOP EDGE

CE

MODELLO MODEL	DIMENSIONI / DIMENSIONS mm			PORTATA LOAD CAPACITY kg
	L	P	H	
927B1E	850	590	815	300



QUOTE SEDI FORCHE INTERNE
INTERNAL FORK SEATS DIMENSIONS



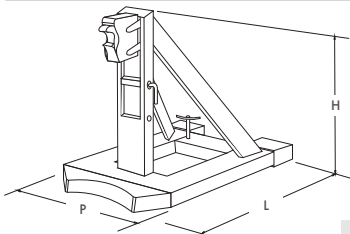
Pinza inforcabile per un fusto in metallo con presa al bordo superiore. Costruzione leggera, adatta per movimentazioni non intensive. Funzionamento automatico senza necessità di scendere dal carrello elevatore. Bloccaggio sulle forche con catena e moschettone.

Flat nose gripper for a metal drum with top rim gripping. Lightweight construction, suitable for non-intensive handling. Automatic operation without the need to leave the forklift. Fork attachment with chain and carabiner.

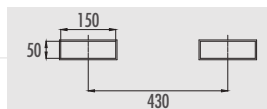
PINZA A BECCO INFORCABILE PER UN FUSTO IN METALLO, PLASTICA O CARTONE CON PRESA AL BORDO SUPERIORE
FORKLIFT DRUM MOVER FOR ONE METAL, PLASTIC OR CARDBOARD DRUM WITH A GRIP ON THE TOP EDGE

CE

MODELLO MODEL	DIMENSIONI / DIMENSIONS mm			RANGE DI PRESA GRIPPING RANGE mm	PORTATA LOAD CAPACITY kg
	L	P	H		
927B1	1105	600	850	Ø 300/700	1000



QUOTE SEDI FORCHE INTERNE
INTERNAL FORK SEATS DIMENSIONS



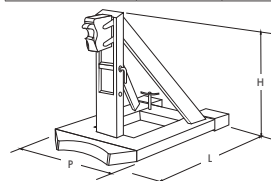
Pinza inforcabile per la presa sul bordo superiore di un fusto in metallo, plastica o cartone. Struttura resistente con trattamenti antiusura e anticorrosione. Operazioni rapide e sicure senza necessità di scendere dal carrello elevatore.

System for gripping the top rim of a metal, plastic, or cardboard drum. Sturdy structure with wear- and corrosion-resistant treatments. Fast and safe operations without the need to leave the forklift.

PINZA A BECCO INFORCABILE PER UN FUSTO IN PLASTICA CON COPERCHIO ESTRAIBILE CON PRESA AL BORDO SUPERIORE
FORKLIFT DRUM MOVER FOR ONE PLASTIC DRUM WITH REMOVABLE LID AND GRIP ON THE TOP EDGE

CE

MODELLO MODEL	DIMENSIONI / DIMENSIONS mm			RANGE DI PRESA GRIPPING RANGE mm	PORTATA LOAD CAPACITY kg
	L	P	H		
927IFP	1110	600	830	Ø 300/700	800



QUOTE SEDI FORCHE INTERNE
INTERNAL FORK SEATS DIMENSIONS



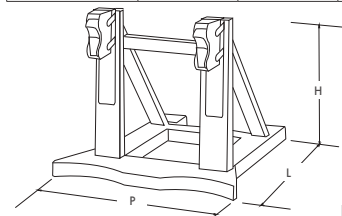
Pinza a becco inforcabile per la presa sul bordo superiore di un fusto in plastica con coperchio estraibile. Interamente trattata antiusura e anticorrosione. Le operazioni di aggancio e sgancio vengono effettuate dall'operatore alla guida.

Flat nose gripper for gripping the top rim of a plastic drum with a removable lid. Fully treated for wear and corrosion resistance. Clamping and releasing operations are performed by the operator from the driver's seat.

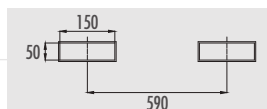
PINZA A BECCO INFORCABILE PER DUE FUSTI IN METALLO, PLASTICA O CARTONE CON PRESA AL BORDO SUPERIORE
FORKLIFT DRUM MOVER FOR TWO METAL, PLASTIC OR CARDBOARD DRUMS WITH A GRIP ON THE TOP EDGE

CE

MODELLO MODEL	DIMENSIONI / DIMENSIONS mm			RANGE DI PRESA GRIPPING RANGE mm	PORTATA LOAD CAPACITY kg
	L	P	H		
927B2	1030	1105	850	Ø 300/700	2000



QUOTE SEDI FORCHE INTERNE
INTERNAL FORK SEATS DIMENSIONS



Pinza inforcabile per la movimentazione di due fusti in metallo, plastica o cartone con presa sul bordo superiore. Costruzione robusta con trattamenti antiusura e anticorrosione. Operazioni automatiche senza scendere dal carrello elevatore.

System two metal, plastic, or cardboard drums with top rim gripping. Robust construction with wear- and corrosion-resistant treatments. Automatic operations without leaving the forklift.

RIBALTATORE FRONTALE INFORCABILE PER FUSTO IN ACCIAIO DA 200 LITRI
FRONT FORKABLE DRUMS DUMPER FOR 200 LITRE STEEL DRUM

CE

MODELLO MODEL	DIMENSIONI / DIMENSIONS mm			ALTEZZA GANASCE DI PRESA HEIGHT OF GRIPPING JAWS mm	PORTATA LOAD CAPACITY kg
	L	P	H		
927G	1030	980	430	400	300

QUOTE SEDI FORCHE INTERNE
INTERNAL FORK SEATS DIMENSIONS



Ribaltatore manuale e inforcabile per la rotazione sicura di un fusto da 200 lt in metallo. Rotazione a 360° con volantino e catena per agevolare l'operatore. Mantiene il fusto stabile nella posizione di svuotamento. Bloccaggio sulle forche con catena e moschettone.

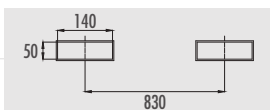
Drum dumper for safe rotation of a 200-litre metal drum. 360° rotation with handwheel and chain to assist the operator. Keeps the drum stable in the emptying position. Fork attachment with chain and carabiner.

GIRAFUSTI A DIAMETRO FISSO APPLICABILE A PARANCO
FIXED-DIAMETER DRUM TURNER FOR HOIST APPLICATION

CE

MODELLO MODEL	DIMENSIONI / DIMENSIONS mm			ALTEZZA GANASCE DI PRESA HEIGHT OF GRIPPING JAWS mm	PORTATA LOAD CAPACITY kg
	L	P	H		
927GP	1121	290	940	230	500

QUOTE SEDI FORCHE INTERNE
INTERNAL FORK SEATS DIMENSIONS



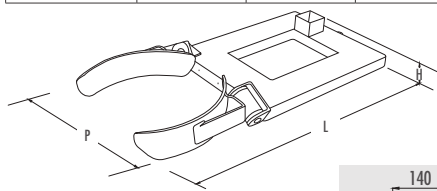
Svuotafusti manuale per paranco, adatto a fusti metallici standard di uguale diametro. Bloccaggio con fascia in gomma da 230 mm e maniglia. Rotazione manuale a 360° con volantino e catena. Massima stabilità in fase di svuotamento.

Manual drum dumper for hoist use, suitable for standard metal drums of fixed diameter. 230 mm rubber-coated clamp with handle. 360° manual rotation with handwheel and chain. Maximum stability during emptying.

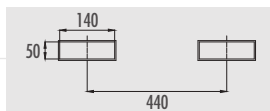
PINZA INFORCABILE PER UN FUSTO METALLICO CON PRESA SULLA PARTE CENTRALE
FORKABLE GRIPPER FOR ONE METAL DRUM WITH GRIP ON THE CENTRAL PART

CE

MODELLO MODEL	DIMENSIONI / DIMENSIONS mm			PORTATA LOAD CAPACITY kg
	L	P	H	
927P1	1220	670	130	300



QUOTE SEDI FORCHE INTERNE
INTERNAL FORK SEATS DIMENSIONS



Pinza inforcabile per la presa centrale di un fusto metallico. Struttura leggera adatta per utilizzi non intensivi. Operazioni automatiche senza scendere dal carrello elevatore. Bloccaggio sulle forche con catena e moschettone.

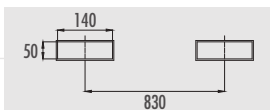
Forkable gripper for central gripping of a metal drum. Lightweight structure suitable for non-intensive use. Automatic operations without leaving the forklift. Fork attachment with chain and carabiner.

PINZA PER FUSTI MANUALE CON SOLLEVAMENTO VERTICALE CON PRESA SUL BORDO SUPERIORE
MANUAL DRUM CLAMP FOR VERTICAL LIFTING WITH GRIP ON TOP RIM

CE

MODELLO MODEL	DIMENSIONI / DIMENSIONS mm			PORTATA LOAD CAPACITY kg
	L	P	H	
927B1P	460	285	750	500

QUOTE SEDI FORCHE INTERNE
INTERNAL FORK SEATS DIMENSIONS

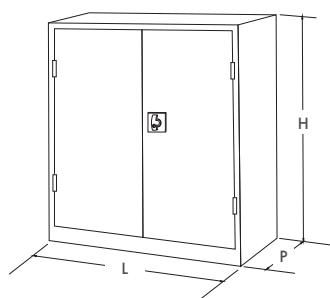


Pinza manuale per il sollevamento verticale di fusti metallici standard tramite paranco. Ideale per movimentazioni saltuarie con carro a ponte, gru a bandiera o paranco. Presa meccanica manuale sul bordo superiore del fusto. Leggera, robusta e di semplice utilizzo.

Manual clamp for vertical lifting of standard metal drums with a hoist. Ideal for occasional handling with overhead crane, jib crane or hoist. Manual mechanical grip on the top rim. Lightweight, strong and easy to use.

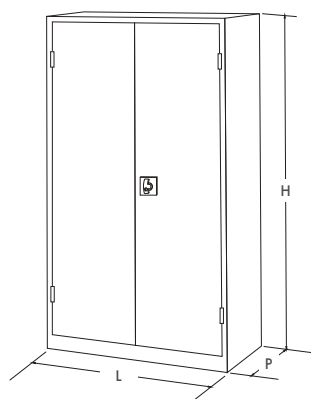
ARMADI DI SICUREZZA A 2 RIPIANI
SAFETY CABINETS WITH 2 SHELVES

MODELLO MODEL	UTILIZZO USE	DIMENSIONI / DIMENSIONS mm			VERNICIATURA PAINTING	PORTATA CAPACITY lt/kg	STOCCAGGIO TOTALE TOTAL STORAGE lt
		L	P	H			
98RARM12	Sostanze pericolose <i>Dangerous substances</i>	1000	460	1000	Giallo <i>Yellow</i>	2 ripiani di contenimento (6 LT/100 KG) 1 vasca di fondo (26 LT/100 kg) 2 storage shelves (6 liters/100 kg) 1 bottom tray (26 liters/100 kg)	111
98RARMF2	Fitosanitari <i>Plant protection products</i>	1000	460	1000	Verde <i>Green</i>	2 ripiani di contenimento (6 LT/100 KG) 1 vasca di fondo (26 LT/100 kg) 2 storage shelves (6 liters/100 kg) 1 bottom tray (26 liters/100 kg)	111
98RARM3C	Sostanze chimiche e corrosive <i>Chemical and corrosive products</i>	1075	500	1100	Blu RAL 5015 Epossipoliestere resistente a agenti chimici/corrosivi <i>Blue RAL 5015 Epoxy-polyester resistant to chemical/corrosive agents</i>	2 ripiani di contenimento (7 LT/100 KG) 1 vasca di fondo (27 LT/100 kg) 2 storage shelves (7 liters/100 kg) 1 bottom tray (27 liters/100 kg)	123



ARMADI DI SICUREZZA A 3 RIPIANI
SAFETY CABINETS WITH 3 SHELVES

MODELLO MODEL	UTILIZZO USE	DIMENSIONI / DIMENSIONS mm			VERNICIATURA PAINTING	PORTATA CAPACITY lt/kg	STOCCAGGIO TOTALE TOTAL STORAGE lt
		L	P	H			
98RARM13	Sostanze pericolose <i>Dangerous substances</i>	1000	460	1800	Giallo <i>Yellow</i>	3 ripiani di contenimento (6 LT/100 KG) 1 vasca di fondo (26 LT/100 kg) 3 storage shelves (6 liters/100 kg) 1 bottom tray (26 liters/100 kg)	132
98RARMF3	Fitosanitari <i>Plant protection products</i>	1000	460	1800	Verde <i>Green</i>	3 ripiani di contenimento (6 LT/100 KG) 1 vasca di fondo (26 LT/100 kg) 3 storage shelves (6 liters/100 kg) 1 bottom tray (26 liters/100 kg)	132
98RARM1C	Sostanze chimiche e corrosive <i>Chemical and corrosive products</i>	1075	500	1850	Blu RAL 5015 Epossipoliestere resistente a agenti chimici/corrosivi <i>Blue RAL 5015 Epoxy-polyester resistant to chemical/corrosive agents</i>	3 ripiani di contenimento (7 LT/100 KG) 1 vasca di fondo (27 LT/100 kg) 3 storage shelves (7 liters/100 kg) 1 bottom tray (27 liters/100 kg)	144



PANNI ASSORBITORI PER UNIVERSALI
UNIVERSAL ABSORBENT PADS

MODELLO MODEL	DIMENSIONI / DIMENSIONS mm		ASSORBIMENTO PER BOX ABSORBENCY PER BOX lit	CARATTERISTICHE FEATURES
	L	P		
909PANUFT2	410	460	163	Panni di colore grigio, forati, pre-tagliati. Pezzi per box: 200 - imballo in scatola dispenser. Grey pads, perforated, pre-cut. Box quantity: 200 pieces – dispenser box packaging.

Panni in polipropilene altamente assorbenti e resistenti, ideali per ogni tipo di fuoriuscita di liquidi industriali: acqua, oli, solventi, lubrificanti e sostanze chimiche non caustiche o tossiche. Versatili e antistatici, sicuri anche in presenza di liquidi infiammabili. Facili da usare, riutilizzabili e perfetti per mantenere l'ambiente di lavoro pulito e sicuro.

Highly absorbent and durable polypropylene pads, ideal for handling all types of industrial liquid spills, leaks, or drips — including water, oils, solvents, lubricants, and non-caustic chemicals. Versatile and antistatic, ensuring safe use even with flammable liquids. Easy to use, reusable, and perfect for keeping the workplace clean and safe.

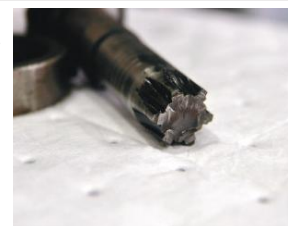


PANNI ASSORBITORI PER OLI
OIL ABSORBENT PADS

MODELLO MODEL	DIMENSIONI / DIMENSIONS mm		ASSORBIMENTO PER BOX ABSORBENCY PER BOX lit	CARATTERISTICHE FEATURES
	L	P		
909PANLFT1	410	460	60	Panni di colore bianco, forati, pre-tagliati. Pezzi per box: 100 - imballo in polietilene. White pads, perforated, pre-cut. Box quantity: 100 pieces – polyethylene packaging.
909PANLFT2	410	460	163	Panni di colore bianco, forati, pre-tagliati. Pezzi per box: 200 - imballo in scatola dispenser. White pads, perforated, pre-cut. Box quantity: 200 pieces – dispenser box packaging.
909PANL1	410	460	146	Panni di colore bianco, non forati e non pre-tagliati. Pezzi per box: 100 - imballo in polietilene. White pads, no perforated, no pre-cut. Box quantity: 100 pieces – polyethylene packaging.
909PANLF1	410	460	120	Panni di colore bianco, forati, non pre-tagliati. Pezzi per box: 100 - imballo in scatola dispenser. White pads, perforated, no pre-cut. Box quantity: 100 pieces – dispenser box packaging.
909PANLF2	410	460	154	Panni di colore bianco, forati, non pre-tagliati. Pezzi per box: 200 - imballo in scatola dispenser. White pads, perforated, no pre-cut. Box quantity: 200 pieces – dispenser box packaging.

Panni in fibra di polipropilene altamente assorbenti e riutilizzabili, ideali per fuoriuscite di oli, lubrificanti e idrocarburi su suolo o acqua. Sono idrorepellenti, non assorbono acqua e sono perfetti per emergenze sia a terra che in ambienti marini. Versatili e sicuri grazie alla proprietà antistatica, assorbono anche liquidi a base di petrolio. Riutilizzabili tramite strizzatura o pressatura.

Highly absorbent and reusable polypropylene fiber pads, ideal for oil, lubricant, and hydrocarbon spills on land or water. Water-repellent: they absorb oil-based liquids but not water, making them perfect for emergency use in both marine and industrial environments. Versatile and antistatic, they ensure safe handling of flammable liquids. Can be reused by wringing or pressing after saturation.



PANNI ASSORBITORI PER CHIMICI
CHEMICAL ABSORBENT PADS

MODELLO MODEL	DIMENSIONI / DIMENSIONS mm		ASSORBIMENTO PER BOX ABSORBENCY PER BOX lit	CARATTERISTICHE FEATURES
	L	P		
909PANCFT1	410	460	144	Panni di colore giallo, forati, pre-tagliati. Pezzi per box: 100 - imballo in scatola dispenser. Yellow pads, perforated, pre-cut. Box quantity: 100 pieces – dispenser box packaging.

Progettati per intervenire in caso di fuoriuscite di acidi, liquidi tossici e sostanze pericolose, questi prodotti offrono un elevato potere assorbente, riducono l'evaporazione dei composti trattati e limitano la dispersione di vapori grazie al trattamento superficiale con tensioattivi. Resistenti anche all'acido fluoridrico, sono ideali in ambienti ad alta aggressività chimica come industrie, laboratori, ospedali e aree di stoccaggio.

Specifically designed to handle spills of acids, toxic liquids, and hazardous substances. These pads offer high absorbency, reduce evaporation of treated chemicals, and limit vapor emissions thanks to a special surfactant surface treatment. Resistant even to hydrofluoric acid, they are ideal for use in highly aggressive chemical environments such as industrial facilities, laboratories, hospitals, and chemical storage areas.

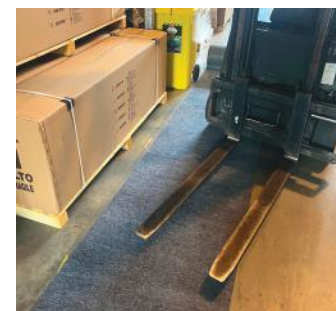
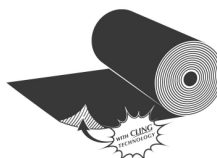


ROTOLO ASSORBENTE CARRABILE ADESIVO UNIVERSALE
UNIVERSAL ADHESIVE TRACTION ABSORBENT ROLL

MODELLO MODEL	DIMENSIONI / DIMENSIONS mm		ASSORBIMENTO PER BOX ABSORBENCY PER BOX lit	CARATTERISTICHE FEATURES
	L	P		
909PANCAR	3000	860	79,5	Colore grigio. Pezzi per box: 1. Grey roll. Box quantity: 1 piece.

Tappeto assorbente antiscivolo con adesivo sul fondo, ideale per ingressi, corridoi e aree a traffico intenso. Resiste al passaggio di pedoni e veicoli (anche carrelli elevatori), rimane stabile grazie alla tecnologia adesiva e si può facilmente riposizionare. Lo strato superiore è lavabile e resistente, perfetto per assorbire olio, acqua e altri liquidi industriali. Facile da applicare, evita sovrapposizioni e pieghe, riducendo i rischi di scivolamento o inciampo.

Polyurethane sealing mats designed to cover drains and prevent contamination during hazardous spills. Reusable, easy to apply, and resistant to various chemicals. Ideal for temporary emergency use. They do not absorb liquids but act as a containment barrier. Offer good compatibility with many acids, bases, hydrocarbons, and alcohols. Not recommended for use with hydrochloric acid or dimethylformamide. Typical shelf life up to 5 years if stored properly.



CUSCINI ASSORBITORI PER UNIVERSALI
UNIVERSAL ABSORBENT PILLOWS

MODELLO MODEL	DIMENSIONI / DIMENSIONS mm		ASSORBIMENTO PER BOX ABSORBENCY PER BOX	CARATTERISTICHE FEATURES
	L	P		
909CUSU	460	460	78	Colore grigio. Pezzi per box: 10. Grey pillows. Box quantity: 10 pieces.

Cuscini assorbenti in fibra di polipropilene, resistenti e riutilizzabili, adatti a tutti i tipi di fuoriuscite industriali: acqua, oli, solventi, lubrificanti e prodotti chimici non caustici o tossici. Versatili e antistatici, sono ideali per ambienti industriali e sicuri anche con liquidi infiammabili. Mantengono il luogo di lavoro pulito e in sicurezza.

Highly absorbent and durable polypropylene pillows, suitable for all types of industrial spills, leaks, and drips — including water, oils, solvents, lubricants, and non-caustic chemicals. Versatile and antistatic, ideal for industrial environments and safe to use with flammable liquids. Reusable and easy to handle, they help maintain a clean and safe workplace.



CUSCINI ASSORBITORI PER OLI
OIL ABSORBENT PILLOWS

MODELLO MODEL	DIMENSIONI / DIMENSIONS mm		ASSORBIMENTO PER BOX ABSORBENCY PER BOX	CARATTERISTICHE FEATURES
	L	P		
909CUSL	460	460	78	Colore bianco. Pezzi per box: 10. White pillows. Box quantity: 10 pieces.

Cuscini assorbenti in fibra di polipropilene, riutilizzabili e resistenti, ideali per assorbire oli, lubrificanti e idrocarburi su suolo o in acqua. Idrorepellenti, non assorbono acqua e sono adatti a situazioni d'emergenza in ambienti terrestri e marini. Sicuri grazie alla proprietà antistatica, garantiscono un ambiente di lavoro pulito e produttivo. Riutilizzabili tramite strizzatura o pressatura.

Highly absorbent and durable polypropylene pillows, reusable and easy to handle, ideal for spills of oil, lubricants, and hydrocarbons on land or water. Water-repellent: they do not absorb water and are perfect for emergency response in both industrial and marine settings. Antistatic for safe use with flammable liquids, they help maintain a clean, safe, and productive workspace. Reusable by wringing or pressing after saturation.

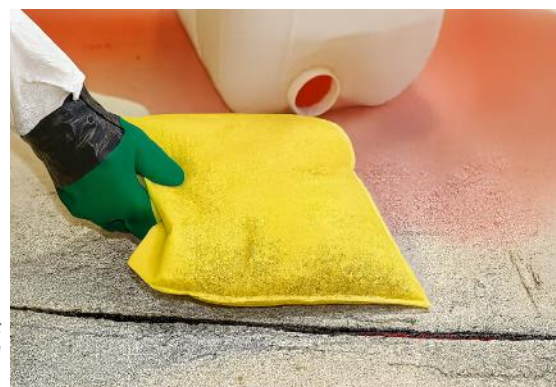


CUSCINI ASSORBITORI PER CHIMICI
CHEMICAL ABSORBENT PILLOWS

MODELLO MODEL	DIMENSIONI / DIMENSIONS mm		ASSORBIMENTO PER BOX ABSORBENCY PER BOX	CARATTERISTICHE FEATURES
	L	P		
909CUSC	460	460	78	Colore giallo. Pezzi per box: 10. Yellow pillows. Box quantity: 10 pieces.

Progettati per gestire fuoriuscite di acidi, liquidi tossici, gas disciolti e sostanze pericolose, questi assorbenti limitano l'evaporazione e la dispersione dei vapori grazie al trattamento con tensioattivi. Tra i pochi in grado di assorbire anche acido fluoridrico, sono ideali in ambienti con forte aggressività chimica. La loro natura antistatica li rende sicuri anche con liquidi infiammabili. Indicati per industrie chimiche, laboratori, ospedali e aree di stoccaggio.

Specifically designed to handle spills of acids, toxic liquids, and hazardous substances. These pads offer high absorbency, reduce evaporation of treated chemicals, and limit vapor emissions thanks to a special surfactant surface treatment. Resistant even to hydrofluoric acid, they are ideal for use in highly aggressive chemical environments such as industrial facilities, laboratories, hospitals, and chemical storage areas.



CALZE ASSORBITORI PER UNIVERSALI
UNIVERSAL ABSORBENT SOCKS

MODELLO MODEL	DIMENSIONI / DIMENSIONS mm		ASSORBIMENTO PER BOX ABSORBENCY PER BOX	CARATTERISTICHE FEATURES
	Ø	H		
909CALU	76	1220	220	Colore grigio. Pezzi per box: 40. Grey socks. Box quantity: 40 pieces.

Barriere cilindriche in fibra di polipropilene, resistenti e riutilizzabili, adatte per contenere sversamenti di acqua, oli, solventi, lubrificanti e altri liquidi industriali non caustici o tossici. Grazie alla loro flessibilità, sono ideali per ambienti ristretti, perimetri di macchinari o fusti. Antistatiche e sicure con liquidi infiammabili, mantengono l'ambiente di lavoro pulito e protetto.

Durable and reusable cylindrical barriers made of polypropylene fiber, suitable for containing spills of water, oils, solvents, lubricants, and other non-caustic industrial liquids. Their flexibility makes them perfect for tight spaces and for placing around machinery or drums. Antistatic and safe for use with flammable liquids, they help keep the workplace clean and protected.



CALZE ASSORBITORI PER OLI
OIL ABSORBENT SOCKS

MODELLO MODEL	DIMENSIONI / DIMENSIONS mm		ASSORBIMENTO PER BOX ABSORBENCY PER BOX lit	CARATTERISTICHE FEATURES
	Ø	H		
909CALL	76	1220	220	Colore bianco. Pezzi per box: 40. White socks. Box quantity: 40 pieces.

Calze assorbenti in polipropilene, riutilizzabili e resistenti, ideali per fuoriuscite di oli, lubrificanti e idrocarburi su superfici o in acqua. Idrorepellenti e versatili, sono perfette per emergenze in ambienti industriali o marini. Grazie alla loro flessibilità, si adattano a spazi ristretti e possono circondare macchinari o fusti. Antistatiche, sicure con liquidi infiammabili e riutilizzabili tramite strizzatura o pressatura.

Durable, reusable polypropylene absorbent socks designed to handle oil, lubricant, and hydrocarbon spills on land or water. Water-repellent and highly versatile, they're ideal for emergency response in both industrial and marine environments. Their flexible cylindrical shape makes them perfect for tight spaces and for wrapping around machinery or drums. Antistatic for safe handling of flammable liquids, and reusable by wringing or pressing.



CALZE ASSORBITORI PER CHIMICI
CHEMICAL ABSORBENT SOCKS

MODELLO MODEL	DIMENSIONI / DIMENSIONS mm		ASSORBIMENTO PER BOX ABSORBENCY PER BOX lit	CARATTERISTICHE FEATURES
	Ø	H		
909CALC	76	1220	85	Colore giallo. Pezzi per box: 15. Yellow pillows. Box quantity: 15 pieces.

Assorbenti specifici per sostanze chimiche aggressive. Ideali in caso di sversamenti di acidi, liquidi tossici o gas disciolti. Riducono l'evaporazione, limitano i vapori grazie al trattamento con tensioattivi e resistono anche all'acido fluoridrico. Prodotti antistatici, sicuri anche con liquidi infiammabili. Perfetti per industria chimica, laboratori, ospedali e aree di stoccaggio.

Special absorbents for aggressive chemicals. Ideal for containing spills of acids, toxic liquids, or dissolved gases. They reduce evaporation, limit vapor release thanks to surfactant surface treatment, and are among the few products that can absorb hydrofluoric acid. Antistatic and safe for handling flammable liquids. Suitable for chemical industries, labs, hospitals, and chemical storage areas.



TAPPETO COPRITOMBINO - RISPONDENTE A REGOLAMENTO ADR
EMERGENCY DRAIN COVER - ADR COMPLIANT

MODELLO MODEL	DIMENSIONI / DIMENSIONS mm		SPESSORE THICKNESS mm
	L	P	
909TAP1	460	460	13
909TAP2	610	610	13



Tappeti sigillanti in poliuretano progettati per coprire tombini e prevenire la contaminazione in caso di sversamenti pericolosi. Riutilizzabili, facili da applicare e resistenti a numerose sostanze chimiche. Adatti per utilizzi temporanei in emergenza. Non assorbono liquidi, ma creano una barriera di contenimento. Offrono buona resistenza a molti acidi, basi, idrocarburi e alcoli. Non adatti a sostanze come acido cloridrico o dimetilformamide. Durata fino a 5 anni con condizioni di stoccaggio corrette.

Polyurethane sealing mats designed to cover drains and prevent contamination during hazardous spills. Reusable, easy to apply, and resistant to various chemicals. Ideal for temporary emergency use. They do not absorb liquids but act as a containment barrier. Offer good compatibility with many acids, bases, hydrocarbons, and alcohols. Not recommended for use with hydrochloric acid or dimethylformamide. Typical shelf life up to 5 years if stored properly.

DIGA DI SBARRAMENTO
BARRAGE DAM

MODELLO MODEL	DIMENSIONI / DIMENSIONS mm		TIPOLOGIA TYPE
	L	SEZIONE SECTION BxH	
909DIG1	2000	70x35	Aperta - sez. triangolare Open - triangular cross-section
909DIG2	3000	100x50	Aperta - sez. triangolare Open - triangular cross-section



Diga flessibile in PU con forma triangolare con il taglio di 45° per arginare o deviare gli sversamenti accidentali senza assorbirli. Buona resistenza all'idrolisi. Buona resistenza agli acidi e agli idrocarburi e oli. Resistente anche sotto carichi pesanti.

Flexible PU dam with triangular shape and 45° cut, designed to contain or divert accidental spills without absorbing them. Good resistance to hydrolysis. Good resistance to acids, hydrocarbons, and oils. Also resistant to heavy loads.

ASSORBENTE GRANULARE PER **PRODOTTI LIQUIDI E OLEOSI**
 GRANULAR ABSORBENT FOR **LIQUID AND OILY PRODUCTS**

MODELLO MODEL	CARATTERISTICHE FEATURES
909G0512	Granulare fine 10 Kg (secchio) Fine granular 10 Kg (bucket)



COMPOSTO GRANULARE ASSORBENTE E NEUTRALIZZANTE PER **ACIDI**
 GRANULAR ABSORBENT AND NEUTRALIZER FOR **ACIDS**

MODELLO MODEL	CARATTERISTICHE FEATURES
909P0805	Granulare 6 kg (secchio) Granular 6 Kg (bucket)



KIT PRONTO INTERVENTO PER **LIQUIDI UNIVERSALI**
 FIRST REACTION KIT **FOR ALL FLUIDS**

MODELLO MODEL	DIMENSIONI / DIMENSIONS mm			CONTENUTO CONTENTS	ASSORBIMENTO ABSORPTION lt	VOLUME VOLUME lt
	L	P	H			
909KL120	480	550	950	50 panni - 50 rags 41x46cm 6 cuscini - 6 cushions 46x46cm 12 calze - 12 filters Ø 7,6x122cm 1 Kit Protect (whitesorb non incluso - not included)	124	120
909KL240	580	750	1100	150 panni - 150 rags 41x46cm 8 cuscini - 8 cushions 46x46cm 12 calze - 12 filters Ø 7,6x122cm 1 Kit Protect (whitesorb non incluso - not included)	265	240
909KL360	580	900	1100	200 panni - 200 rags 41x46cm 12 cuscini - 12 cushions 46x46cm 12 calze - 12 filters Ø 7,6x122cm 6kg WHITESORB-C + 1 Kit Protect	348	360

Può contenere liquidi universali come acqua, idrocarburi, liquidi organici e inorganici chimici, solventi antigelo

It can contain universal liquids like water, hydrocarbon, chemical, organic and inorganic liquids, antifreezing solvents



KIT PRONTO INTERVENTO PER **PRODOTTI CHIMICI**
 FIRST REACTION KIT **CHEMICAL PRODUCTS**

MODELLO MODEL	DIMENSIONI / DIMENSIONS mm			CONTENUTO CONTENTS	ASSORBIMENTO ABSORPTION lt	VOLUME VOLUME lt
	L	P	H			
909KP120	480	550	950	50 panni - 50 rags 41x46cm 6 cuscini - 6 cushions 46x46cm 12 calze - 12 filters Ø 7,6x122cm 1 Kit Protect (acidsorb non incluso - not included)	124	120
909KP240	580	750	1100	150 panni - 150 rags 41x46cm 8 cuscini - 8 cushions 46x46cm 12 calze - 12 filters Ø 7,6x122cm 1 Kit Protect (acidsorb non incluso - not included)	265	240
909KP360	580	900	1100	200 panni - 200 rags 41x46cm 12 cuscini - 12 cushions 46x46cm 12 calze - 12 filters Ø 7,6x122cm 6kg ACIDSORB-C + 1 Kit Protect	348	360

Può contenere prodotti chimici

It can contain chemical products

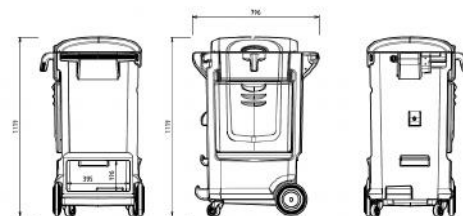


RICICLATORE ASSORBENTE – SISTEMA TUTTO-IN-UNO MOBILE
ABSORBENT RECYCLER – ALL-IN-ONE MOBILE SYSTEM

MODELLO MODEL	DIMENSIONI RICICLATORE / RECYCLER DIMENSIONS mm			PESO SENZA OPTIONAL WEIGHT WITHOUT ACCESSORIES kg	CAPACITÀ CESTELLO STOCCAGGIO STORAGE BASKET CAPACITY lt	CAPACITÀ CESTELLO RECUPERO RECOVERY BASKET CAPACITY lt	PARTI INCLUSE INCLUDED PARTS
	L	P	H				
909CAR	1111	796	651	24	45	18	Pala a mano, scopa, cestello di recupero Hand shovel, broom, recovery basket

DIMENSIONI GRIGLIA DEL SETACCIO / SIEVE GRID DIMENSIONS mm			PERCENTUALE DI AREA BUCATA PERFORATED AREA PERCENTAGE	DIMENSIONE DELLE PERFORAZIONI HOLE SIZE mm
L	P			
350	225		58%	4

DIMENSIONI SCOMPARTO ESTERNO / EXTERNAL COMPARTMENT DIMENSIONS mm			CAPACITÀ CAPACITY
L	P	H	
395	196	520	1 ricarica assorbente o 200 fogli assorbenti 1 absorbent refill or 200 absorbent sheets



Sistema professionale per il recupero e il riutilizzo dell'assorbente, dotato di setaccio integrato per separare l'assorbente saturo da quello riutilizzabile. Struttura mobile in polietilene ad alta resistenza, con 4 ruote (o 2 inclinabili) per un facile spostamento anche in ambienti industriali complessi. Il riciclatore include tutti gli strumenti necessari per la gestione degli sversamenti: pala a mano, scopa e cestello di recupero. Lo scomparto inferiore può contenere 1 ricarica assorbente o 200 fogli assorbenti, mentre gli spazi dedicati ai consumabili permettono lo stoccaggio di spray, gel, salviette o altri materiali. Sistema ergonomico, facile da pulire e adatto a garantire sicurezza, ordine e risparmio sui consumi.

Optional disponibili: grande pala, barra porta rotolo di carta, griglia perforata, contenitore esterno per fogli assorbenti.

Professional system for recovering and reusing absorbent material, equipped with an integrated sieve to separate saturated absorbent from reusable product. Robust polyethylene frame with 4 wheels (or 2 tilt wheels) for easy maneuvering in industrial environments. Comes with all essential tools for spill response: hand shovel, broom, and recovery basket. The lower compartment holds 1 absorbent refill or 200 absorbent sheets, while dedicated storage spaces accommodate spray cans, wipes, or other consumables. Ergonomic, easy to maintain, and designed to ensure safety, cleanliness, and reduced material waste.

Available options: large shovel, paper roll holder bar, perforated support grid, external container for absorbent sheets.



FIBERCAN+ ASSORBENTE PER TUTTI TIPI DI IDROCARBURI
FIBERCAN+ ABSORBENT FOR ALL TYPES OF HYDROCARBONS

MODELLO MODEL	PESO SACCO BAG WEIGHT kg	VOLUME SACCO BAG VOLUME lt	ASSORBIMENTO ABSORBENCY	TIPOLOGIA TYPE
909FIB	9,2	30	Assorbimento istantaneo, riutilizzabile fino alla saturazione Instant absorption, reusable until saturation	Polvere di fibra lignocellulosica di scarsa densità Low-density lignocellulosic fiber powder



Assorbente naturale in polvere a base di fibre lignocellulosiche, con elevato potere assorbente immediato. Trattiene i liquidi all'istante e in modo irreversibile grazie alla tecnologia Liq'Lock. Ideale per eliminare la pellicola di grasso e ottenere superfici asciutte e sicure. Assorbe fino a 8 volte più dei materiali minerali tradizionali e genera meno scarti. Riutilizzabile fino a saturazione. pH neutro, ignifugo e composto da materiali naturali e locali (95% compostabile). Non utilizzare su acidi e basi. Confezione: sacco da 30 litri con doppia sacca (esterna in polipropilene, interna trasparente).

Natural powder absorbent made from lignocellulosic fibers, offering high, immediate absorbency. Locks in liquids instantly and irreversibly with Liq'Lock technology. Ideal for removing grease films and leaving surfaces dry and safe. Absorbs up to 8 times more than traditional mineral absorbents and minimizes waste. Reusable until saturation. Neutral pH, flame-retardant, and made from natural, local materials (95% compostable). Do not use on acids or bases. Packaging: 30-liter refill bag with outer polypropylene layer and inner transparent liner.

TAPPETO ANTIFATICA ANTISCIVOLO MODULARE PIENO - COLORE NERO
ANTI-SHOCK, MODULAR, NON-SLIP ANTI-FATIGUE RUBBER **MAT** - BLACK

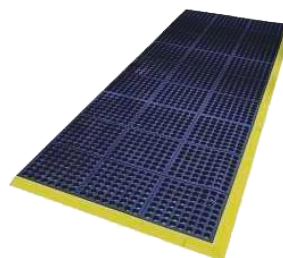
MODELLO MODEL	DIMENSIONI / DIMENSIONS mm		SPESSORE THICKNESS mm
	L	P	
953TAPG	900	900	16
953TAPG1	900	900	16



- Trama piena
Solid texture
- Alto livello antiscivolo
High slip resistance
- Massima resistenza all'usura
Maximum wear resistance
- Modello TAPG1 resistente a oli e grassi
Model TAPG1, resistant to oils and grease

TAPPETO ANTIFATICA ANTISCIVOLO MODULARE FORATO - COLORE NERO
ANTI-SHOCK, PERFORATED, MODULAR, NON-SLIP ANTI-FATIGUE RUBBER **MAT** - BLACK

MODELLO MODEL	DIMENSIONI / DIMENSIONS mm		SPESSORE THICKNESS mm
	L	P	
953TAPGF	900	900	16
953TAPGF1	900	900	16



- Trama forata
Perforated texture
- Alto livello antiscivolo
High slip resistance
- Massima resistenza all'usura
Maximum wear resistance
- Modello TAPGF1 resistente a oli e grassi
Model TAPGF1, resistant to oils and grease

ACCESSORI
ACCESSORIES

CORNICI FEMMINA O MASCHIO DI COLORE GIALLO
YELLOW FEMALE OR MALE **EDGING**

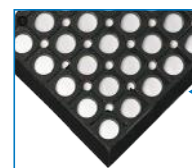


ANGOLARI (CONFEZIONE DA 4)
CORNERS (PACK OF 4)



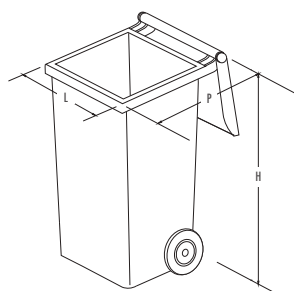
TAPPETO ANTI TRAUMA IN GOMMA FORATO
ANTI-SHOCK RUBBER **PERFORATED MAT**

MODELLO MODEL	DIMENSIONI / DIMENSIONS mm		SPESSORE THICKNESS mm
	L	P	
953TAR1	1500	900	13
953TAR2	3000	800	13



BIDONE CARRELLATO CON COPERCHIO PER RACCOLTA DIFFERENZIATA
WHEELED **RECYCLING BIN** WITH LID

MODELLO MODEL	DIMENSIONI / DIMENSIONS mm			CAPACITÀ DI CARICO LOAD CAPACITY kg	COLORI COLORS	VOLUME VOLUME lt
	L	P	H			
941L120-	480	550	930	60	 Giallo, blu, verde, rosso, marrone, grigio, bianco. Yellow, blue, green, red, brown, grey, white.	120
941L240-	580	730	1070	116		240



- Ideali per la suddivisione dei rifiuti nelle industrie
Ideal for the subdivision of waste in the industries
- Realizzati in polietilene ad alta densità
Made of high-density polyethylene
- Con 2 ruote diametro 200 mm
With 2 wheels of 200 mm diameter
- Dotati di una pratica maniglia per facilitarne la movimentazione
Equipped with a practical handle for easy moving

ACCESSORI
ACCESSORIES

A RICHIESTA: ANELLO FERMA SACCO
ON DEMAND: **BLOCKING BAG RING**
99C359 (120 lt) - 99C360 (240 lt)



A RICHIESTA: KIT COMPLETO ANELLO FERMA SACCO CON PEDALE
ON DEMAND: **BAG STOPPER RING SET COMPLETE WITH PEDAL**



CONTENITORE PER OLI ESAUSTI (MINERALI, VEGETALI, IDRAULICI)
CONTAINER FOR WASTE OIL (MINERAL, VEGETABLE, HYDRAULIC)

MODELLO MODEL	DIMENSIONI / DIMENSIONS mm		CAPACITÀ CAPACITY lt
	Ø	H	
85PLO260	800	1100	260
85PLO500	1000	1330	500
85PL1200	1400	1485	1200



OLI MINERALI ESAUSTI
WASTE MINERAL OIL



OLI VEGETALI ESAUSTI
WASTE VEGETABLE OIL



OLI IDRAULICI ESAUSTI
WASTE HYDRAULIC OIL

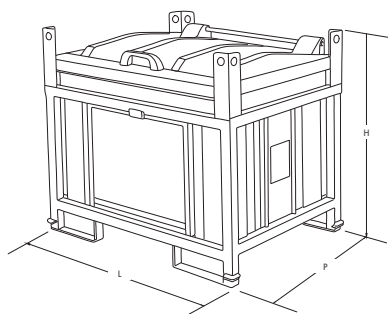
VASSOIO SALVA GOCCE PER CONTENITORI PER OLI ESAUSTI
DRIP TRAY FOR WASTE OIL CONTAINERS

MODELLO MODEL	DIMENSIONI / DIMENSIONS mm	
	Ø	H
85VAS1	1000	150
85VAS2	1300	150



CONTENITORE PER BATTERIE ESAUSTE
CONTAINER FOR EXHAUSTED BATTERIES

MODELLO MODEL	DIMENSIONI esterne / external DIMENSIONS mm			VOLUME VOLUME lt
	L	P	H	
98CNT250P	950	700	800	250



Vasca dotata di coperchio incernierato asportabile in polietilene

Tank equipped with removable hinged lid in polyethylene

Vasca alloggiata all'interno di una struttura metallica aperta verniciata antiacido

Tank housed inside an open metal structure painted antiacid

Portaforcine antiribaltamento per muletti o transpallet

Anti-tip fork holder for forklift or transpallet

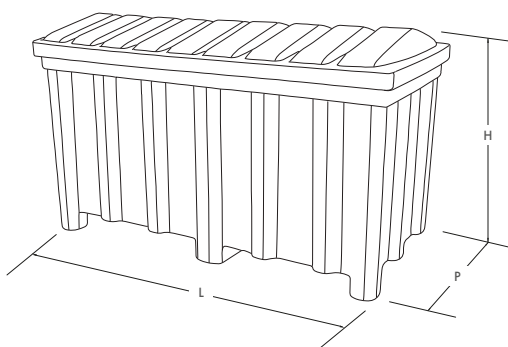
Movimentazione e impilabilità sino a tre unità
Handling and stacking up to three units

Caratteristiche tecniche approvate dal consiglio di amministrazione COBAT
Technical characteristics approved by the COBAT board of directors

Conforme D.P.R. 915 - 10/09/1982
In compliance with D.P.R. 915 - 10/09/1982

CONTENITORE PER NEON ESAUSTI
CONTAINER FOR EXHAUSTED NEON

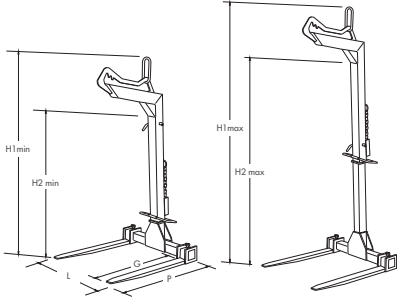
MODELLO MODEL	DIMENSIONI / DIMENSIONS mm			VOLUME VOLUME lt
	L	P	H	
98CNT900N	1870	920	1060	900



FORCA GRUCAR
GRUCAR CRANE FORKS



MODELLO MODEL	DIMENSIONI / DIMENSIONS mm					PESO PIENO CARICO TOTAL FULL LOAD WEIGHT kg	PORTATA LOAD CAPACITY kg
	L	P	H1	H2	G		
681F182	515/1000	1170	2090/3150	1550/2610	1000	1972	1800
681F202	515/1000	1170	1630/2180	1050/1600	1000	2148	2000
681F252	515/1000	1170	1630/2180	1050/1600	1000	2655	2500
681F302	575/1000	1210	1730/2290	1085/1645	1000	3225	3000



Forche forgiate
Forged steel forks



Sistema di chiusura e raccogliatore catena
Closing system & load binder chain



Le forche Grucar sono dotate di un supporto per la movimentazione e lo stoccaggio della sola forca (senza carico)

The Grucar forks are equipped with a support for the handling and storage only of the fork (without load)

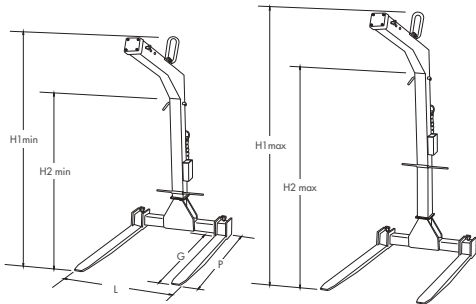


Sistema di autobilanciamento mod. America
Self-balancing system mod. America

FORCHE GRUCAR MOD. AMERICA - AUTOBILANCIATE
GRUCAR CRANE FORKS MOD. AMERICA - SELF BALANCING



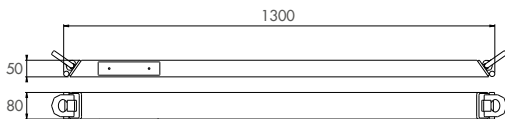
MODELLO MODEL	DIMENSIONI / DIMENSIONS mm					PESO PIENO CARICO TOTAL FULL LOAD WEIGHT kg	PORTATA LOAD CAPACITY kg
	L	P	H1	H2	G		
681F252U	565/1000	1375	2085/2920	1375/2210	1200	2750	2500



COPPIA DI TRAVERSE PER SOLLEVAMENTO
PAIR OF CROSSBEAMS FOR LIFTING



MODELLO MODEL	DIMENSIONI / DIMENSIONS mm			PORTATA COPPIA CHARGE IN PAIRS kg
	L	P	H	
849AS10	1300	80	50	2000



Gancio di presa orientabile
Swivel grip hooks



ACCESSORI
ACCESSORIES

CATENA 4 RAMI PER TRAVERSE
4 LEGS CHAIN FOR CROSSBEAMS

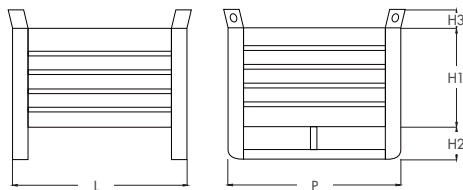


594A4



CONTENITORE IN METALLO
METAL CONTAINER

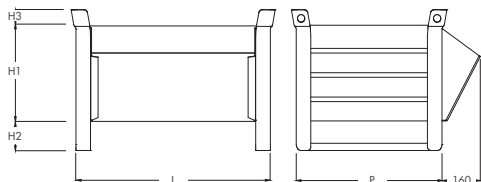
MODELLO MODEL	DIMENSIONI / DIMENSIONS					PESO PIENO CARICO TOTAL FULL LOAD WEIGHT	PORTATA LOAD CAPACITY
	L	P	H1	H2	H3		
621	700	650	450	150	60	630	600



Sovrapposibilità statica
3 su 1 a pieno carico
Static overlap of 3 to 1 at
full load

CONTENITORE IN METALLO A BOCCA DI LUPO
METAL CONTAINER WITH FRONTAL OPENING

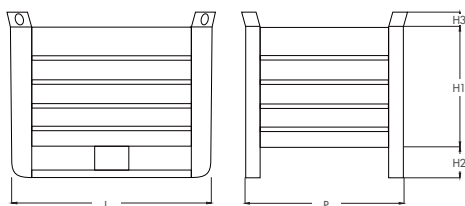
MODELLO MODEL	DIMENSIONI / DIMENSIONS					PESO PIENO CARICO TOTAL FULL LOAD WEIGHT	PORTATA LOAD CAPACITY
	L	P	H1	H2	H3		
622L	800	600	400	120	60	635	600



Sovrapposibilità statica
3 su 1 a pieno carico
Static overlap of 3 to 1 at
full load

CONTENITORE IN METALLO
METAL CONTAINER

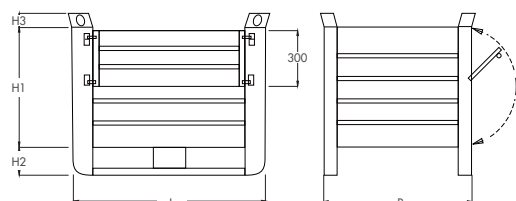
MODELLO MODEL	DIMENSIONI / DIMENSIONS					PESO PIENO CARICO TOTAL FULL LOAD WEIGHT	PORTATA LOAD CAPACITY
	L	P	H1	H2	H3		
625	1000	800	650	150	100	2092	2000



Sovrapposibilità statica
3 su 1 a pieno carico
Static overlap of 3 to 1 at
full load

CONTENITORE IN METALLO CON PORTELLO
METAL CONTAINER WITH DOOR

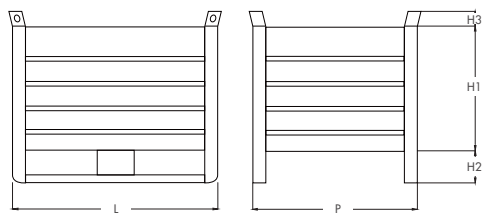
MODELLO MODEL	DIMENSIONI / DIMENSIONS					PESO PIENO CARICO TOTAL FULL LOAD WEIGHT	PORTATA LOAD CAPACITY
	L	P	H1	H2	H3		
625S	1000	800	650	150	100	2099	2000



Sovrapposibilità statica
3 su 1 a pieno carico
Static overlap of 3 to 1 at
full load

CONTENITORE IN METALLO
METAL CONTAINER

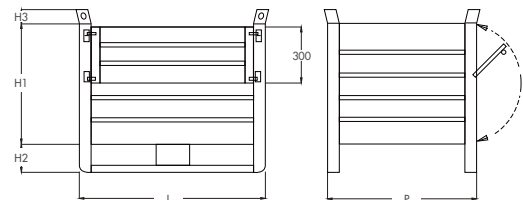
MODELLO MODEL	DIMENSIONI / DIMENSIONS mm					PESO PIENO CARICO TOTAL FULL LOAD WEIGHT kg	PORTATA LOAD CAPACITY kg
	L	P	H1	H2	H3		
626	1200	800	650	150	60	1064	1000



Sovrapposibilità statica
3 su 1 a pieno carico
Static overlap of 3 to 1 at
full load

CONTENITORE IN METALLO CON PORTELLO
METAL CONTAINER WITH DOOR

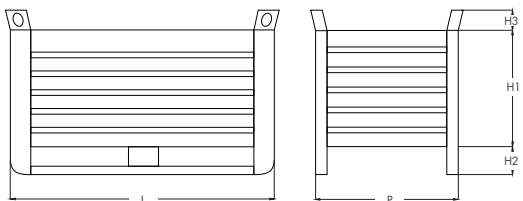
MODELLO MODEL	DIMENSIONI / DIMENSIONS mm					PESO PIENO CARICO TOTAL FULL LOAD WEIGHT kg	PORTATA LOAD CAPACITY kg
	L	P	H1	H2	H3		
626S	1200	800	650	150	60	1069	1000



Sovrapposibilità statica
3 su 1 a pieno carico
Static overlap of 3 to 1 at
full load

CONTENITORE IN METALLO PESANTE CON FONDO E BORDO INFERIORE RINFORZATO
METAL CONTAINER WITH REINFORCED BOTTOM AND LOWER EDGE

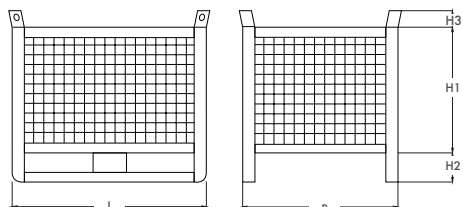
MODELLO MODEL	DIMENSIONI / DIMENSIONS mm					PESO PIENO CARICO TOTAL FULL LOAD WEIGHT kg	PORTATA LOAD CAPACITY kg
	L	P	H1	H2	H3		
628I15XP	1500	800	750	150	100	1645	1500



Sovrapposibilità statica
3 su 1 a pieno carico
Static overlap of 3 to 1 at
full load

CONTENITORE IN RETE
MESH CONTAINER

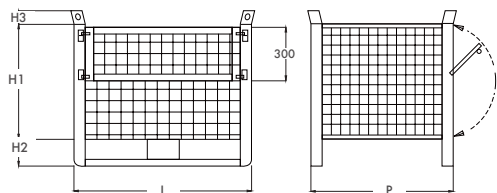
MODELLO MODEL	DIMENSIONI / DIMENSIONS mm					PESO PIENO CARICO TOTAL FULL LOAD WEIGHT kg	PORTATA LOAD CAPACITY kg
	L	P	H1	H2	H3		
624R	1000	800	650	150	60	1050	1000
626R	1200	800	650	150	60	1051	1000



Sovrapposibilità statica
3 su 1 a pieno carico
Static overlap of 3 to 1 at
full load

CONTENITORE IN RETE CON PORTELLO
MESH CONTAINER WITH DOOR

MODELLO MODEL	DIMENSIONI / DIMENSIONS mm					PESO PIENO CARICO TOTAL FULL LOAD WEIGHT kg	PORTATA LOAD CAPACITY kg
	L	P	H1	H2	H3		
626RS	1200	800	650	150	60	1060	1000



Sovrapponibilità statica
3 su 1 a pieno carico
Static overlap of 3 to 1 at
full load

CONTENITORE IN RETE RIPIEGHEVOLE E SOVRAPPONIBILE
MESH COLLAPSIBLE OVERLAPPING CONTAINER

MODELLO MODEL	DIMENSIONI / DIMENSIONS mm			PORTATA LOAD CAPACITY kg
	L	P	H	
881B1ORSZ esterne / external	1200	800	980	1000
881B1ORSZ interne / internal	1120	730	810	1000
881B1ORSZ ripiegato / collapsed	1200	800	330	-



Sovrapponibilità statica 3 su 1 a pieno carico con portello chiuso
Static overlap of 3 to 1 at full load with closed door

A richiesta con 4 ruote,
2 fisse e 2 girevoli
On demand with 4 wheels,
2 fixed and 2 swiveling

CONTENITORE IN POLIETILENE
POLYETHYLENE CONTAINER

MODELLO MODEL	DIMENSIONI / DIMENSIONS mm			PORTATA LOAD CAPACITY kg
	L	P	H	
626POL	1200	800	800	500



COPERCHIO PER CONTENITORE IN POLIETILENE
LID FOR POLYETHYLENE CONTAINER

99C380



ACCESSORI
ACCESSORIES

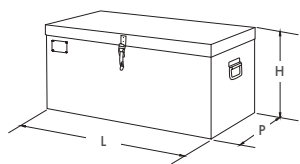
24H - VALIGETTA PORTA ATTREZZI
24H - TOOL CASE

MODELLO MODEL	DIMENSIONI / DIMENSIONS			mm
	L	P	H	
343V48	480	290	180	



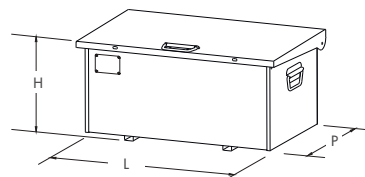
BAULI PORTA ATTREZZI
TOOLS CHESTS

MODELLO MODEL	DIMENSIONI / DIMENSIONS			mm
	L	P	H	
344B65	650	360	300	
344B75	750	410	350	



PORTA UTENSILI
TOOLS HOLDER

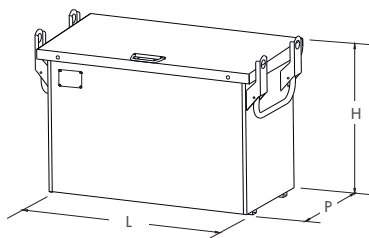
MODELLO MODEL	DIMENSIONI / DIMENSIONS			mm	VOLUME VOLUME lt
	L	P	H		
345	850	500	435	170	



Con coperchio zincato
With zinc coated lid
Lucchetti CISA di serie
CISA padlock included 

PORTA ATTREZZI
TOOLS HOLDER

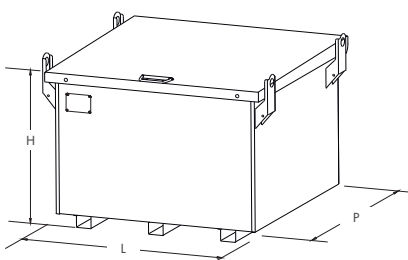
MODELLO MODEL	DIMENSIONI / DIMENSIONS mm			PESO PIENO CARICO TOTAL FULL LOAD WEIGHT kg	VOLUME VOLUME lt	PORTATA LOAD CAPACITY kg
	L	P	H			
350	1000	500	750	350	350	300
350Z totalmente zincato totally zinc coated	1000	500	750	353	350	300



Con coperchio zincato
With zinc coated lid
Lucchetti CISA di serie
CISA padlock included

PORTA ATTREZZI
TOOLS HOLDER

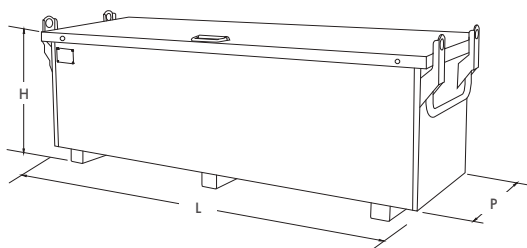
MODELLO MODEL	DIMENSIONI / DIMENSIONS mm			PESO PIENO CARICO TOTAL FULL LOAD WEIGHT kg	VOLUME VOLUME lt	PORTATA LOAD CAPACITY kg
	L	P	H			
351	1000	1000	790	577	700	500
351Z totalmente zincato totally zinc coated	1000	1000	790	589	700	500



Con coperchio zincato
With zinc coated lid
Lucchetti CISA di serie
CISA padlock included

PORTA ATTREZZI
TOOLS HOLDER

MODELLO MODEL	DIMENSIONI / DIMENSIONS mm			PESO PIENO CARICO TOTAL FULL LOAD WEIGHT kg	VOLUME VOLUME lt	PORTATA LOAD CAPACITY kg
	L	P	H			
352	1780	550	660	434	550	350
352Z totalmente zincato totally zinc coated	1780	550	660	438	550	350



Con coperchio zincato
With zinc coated lid
Lucchetti CISA di serie
CISA padlock included

**BARRA ANTICASSO IN INOX CON LUCCHETTO
CISA ANTIFURTO PER PORTA ATTREZZI 350/350Z
351/351Z/352/352Z**

**STAINLESS STEEL BURGLAR BAR WITH PADLOCK CISA
THEFT PROTECTION FOR TOOLS HOLDER 350/350Z/
351/351Z/352/352Z**

99C187 - 99C256



**SU RICHIESTA RUOTE Ø 125 MM GIREVOLI CON FRENO PER PORTA
ATTREZZI 350/350Z/351/351Z/352/352Z**

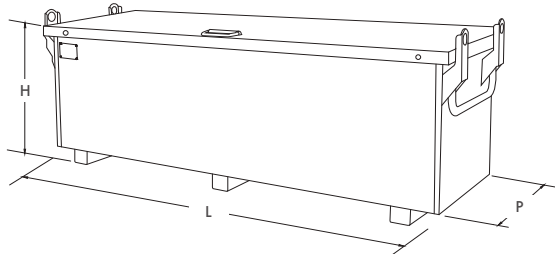
**ON DEMAND SWIVEL WHEELS Ø 125 MM WITH BRAKE FOR
TOOLS HOLDER 350/350Z/351/351Z/352/352Z**



ACCESSORI
ACCESSORIES

PORTA ATTREZZI PER NISSAN - MODELLO COMPATTO
TOOLS HOLDER FOR NISSAN - COMPACT MODEL

MODELLO MODEL	DIMENSIONI / DIMENSIONS mm			PESO PIENO CARICO TOTAL FULL LOAD WEIGHT kg	VOLUME VOLUME lt	PORTATA LOAD CAPACITY kg
	L	P	H			
354N	1650	550	660	426	510	350
354NZ <i>totalmente zincato</i> <i>totally zinc coated</i>	1650	550	660	430	510	350



Con coperchio zincato
With zinc coated lid

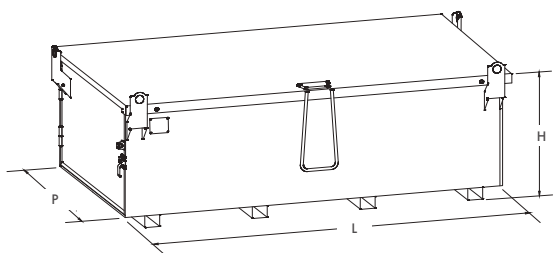
Lucchetti CISA di serie
CISA padlock included

Per venire incontro ad ogni esigenza di trasporto, abbiamo creato un porta attrezzi specifico per furgone NISSAN: ha le stesse caratteristiche di quello standard, ma è più compatto.

In order to meet every need for transport, we have created a specific tool holder for NISSAN cargo van: it has the same characteristics as the standard one, but is more compact.

PORTA ATTREZZI CON UN PORTELLO LATERALE
TOOLS HOLDER WITH DOOR ON ONE SIDE

MODELLO MODEL	DIMENSIONI / DIMENSIONS mm			PESO PIENO CARICO TOTAL FULL LOAD WEIGHT kg	VOLUME VOLUME lt	PORTATA LOAD CAPACITY kg
	L	P	H			
353C	1900	1000	670	484	1070	350

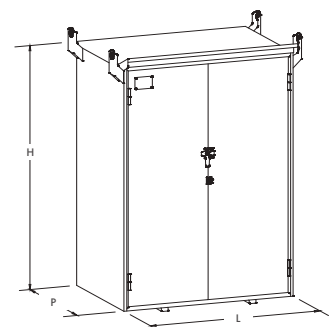


Con coperchio zincato
With zinc coated lid

Lucchetti CISA di serie
CISA padlock included

ARMADIO SICURBOX
SICURBOX CABINET

MODELLO MODEL	DIMENSIONI / DIMENSIONS mm			PESO PIENO CARICO TOTAL FULL LOAD WEIGHT kg	RIPIANI SHELVES	PORTATA LOAD CAPACITY kg
	L	P	H			
355	1000	700	1500	414	2	300
355R <i>con ruote / with wheels</i>	1000	700	1680	418	2	300



Su richiesta con 4 ruote
On demand with 4 wheels

Lucchetti CISA di serie
CISA padlock included

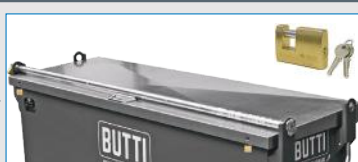


Con due ripiani interni
With two internal shelves

ACCESSORI
ACCESSORIES

BARRA ANTISCASSO IN INOX CON LUCCHETTO CISA
ANTIFURTO PER PORTA ATTREZZI 354N/354NZ
BARRA ANTISCASSO ZINCATO CON LUCCHETTO CISA
ANTIFURTO PER PORTA ATTREZZI 353C

STAINLESS STEEL BURGLAR BAR WITH PADLOCK CISA
THEFT PROTECTION FOR TOOLS HOLDER 354N/354NZ
GALVANIZED BURGLAR BAR WITH PADLOCK CISA
THEFT PROTECTION FOR TOOLS HOLDER 354N/354NZ
99C196 - 99C206



SU RICHIESTA RUOTE Ø 125 MM GIREVOLI CON FRENO PER PORTA
ATTREZZI 353C/354N/354NZ

ON DEMAND SWIVEL WHEELS Ø 125 MM WITH BRAKE FOR
TOOLS HOLDER 353C/354N/354NZ



I cestoni sollevabili con gru sono progettati e prodotti in considerazione e in modo da soddisfare tutte le esigenze imposte dai "Requisiti Essenziali di Sicurezza". Sono conformi ai requisiti imposti da:

- NORMA UNI EN 14502-1:2010: APPARECCHI DI SOLLEVAMENTO - ATTREZZATURE PER IL SOLLEVAMENTO DI PERSONE
- D.Lgs 09/04/2008 NR. 81, allegato VI punto 3.1.4

Il D.Lgs. n. 81/2008 proibisce, come regola generale, l'uso di una macchina per una funzione per la quale non è stata progettata. Tale uso è, però, ammesso "a titolo eccezionale" nei casi previsti a condizione che vengano prese adeguate misure di sicurezza conformemente a disposizioni di buona tecnica.

Al riguardo, il Ministero del Lavoro e delle Politiche Sociali, considerato che la disposizione in esame è stata introdotta per garantire in concreto valide condizioni di sicurezza ai lavoratori nelle operazioni di sollevamento svolte con attrezzature non previste a tal fine, ritiene che la stessa possa trovare applicazione nei seguenti casi:

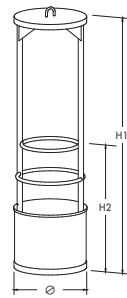
- quando si tratti di operare in situazioni di emergenza;
- per attività la cui esecuzione immediata è necessaria per prevenire situazioni di pericolo, incidenti imminenti o per organizzare misure di salvataggio;
- quando per l'effettuazione di determinate operazioni rese necessarie dalla specificità del sito o del contesto lavorativo le attrezzature disponibili o ragionevolmente reperibili sul mercato non garantiscono maggiori condizioni di sicurezza.


Le seguenti operazioni di sollevamento persone con attrezzature non specificamente previste, unicamente nei casi indicati, vanno effettuate secondo specifiche procedure di sicurezza che comprendano a valle una analisi dei rischi, i criteri per la scelta più appropriata delle attrezzature da impiegare, i requisiti delle apparecchiature accessorie da abbinare ad essi, le modalità operative per le varie fasi di lavoro in cui i sistemi così realizzati sono utilizzati, nonché quelle per la sorveglianza e il controllo delle stesse.



CESTONE SOLLEVABILE ZINCATO PER 1 PERSONA
LIFTING MAN BASKET ZINC COATED FOR 1 PERSON

MODELLO MODEL	DIMENSIONI / DIMENSIONS mm			PESO PIENO CARICO TOTAL FULL LOAD WEIGHT kg	PORTATA LOAD CAPACITY kg
	H1	H2	Ø		
367AR	2400	1150	660	230	150

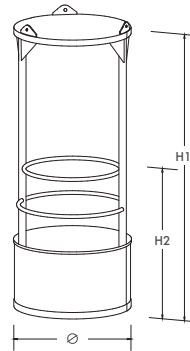




Portata: 1 PERSONA
Capacity: 1 PERSON

Zincato
Zinc coated

CESTONE SOLLEVABILE ZINCATO PER 2 PERSONE
LIFTING MAN BASKET ZINC COATED FOR 2 PEOPLE

MODELLO MODEL	DIMENSIONI / DIMENSIONS mm			PESO PIENO CARICO TOTAL FULL LOAD WEIGHT kg	PORTATA LOAD CAPACITY kg
	H1	H2	Ø		
367BR	2400	1150	950	438	300

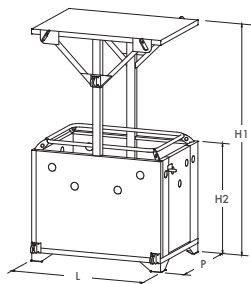



Portata: 2 PERSONE
Capacity: 2 PEOPLE

Zincato
Zinc coated

CESTONE SOLLEVABILE STANDARD PER 4 PERSONE
LIFTING MAN BASKET STANDARD FOR 4 PEOPLE

MODELLO MODEL	DIMENSIONI / DIMENSIONS mm				PESO PIENO CARICO TOTAL FULL LOAD WEIGHT kg	PORTATA LOAD CAPACITY kg
	L	P	H1	H2		
367	1400	1000	2400	1280	812	500




Portata: 4 PERSONE
Capacity: 4 PEOPLE

Con porta di entrata laterale
With lateral entrance door

KIT IMBRAGATURA DA LAVORO:
IMBRAGATURA PER IL CORPO +
CORDINO DI TRATTENIMENTO +
MOSCHETTONE 99C201

HARNES KIT:
BODY HARNES + RETENTION
ROPE + CARABINER



CASCETTO DI
SICUREZZA
SECURITY HELMET

99C376



SOTTO GANCIO PER
367AR
ONE LEG SLING FOR
367AR
591D1 - 591F1



CATENA 3 RAMI PER
367BR
3 LEGS CHAIN FOR
367BR MODELS
593B25 - 593B4



ACCESSORI
ACCESSORIES



The lifting man basket are designed and produced taking satisfying all the requirements imposed by the "Essential Safety Requirements".

Complies with the requirements imposed from:

- STANDARD UNI EN 14502-1:2010: LIFTING EQUIPMENT - EQUIPMENT FOR LIFTING PEOPLE

- Leg. Dec. 09/04/2008 NR. 81, attachment VI, point 3.1.4

Legislative Decree no. 81/2008 prohibits, as a general rule, the use of a machine for a function for which it has not been designed. Such use is, however, admitted "in exceptional cases" provided that appropriate security measures are taken in accordance with good technical provisions.

In this regard, the Ministry of Labor and Social Policies, given that this provision was introduced in order to guarantee valid safety conditions for workers in lifting operations carried out with equipment not provided for this purpose, the Ministry of Labor and Social Policies believes that it can be applied in the following cases:

- when dealing with emergency situations;

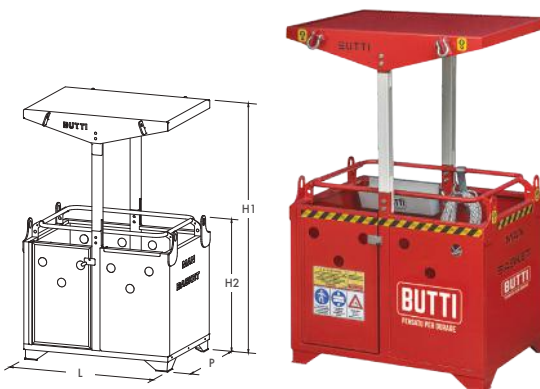
- for activities whose immediate execution is necessary to prevent dangerous situations, imminent incidents or to arrange rescue measures;

- whenever the performance of any operations required by the specifics of the site or of the workplace context, the equipment available or reasonably available on the market does not guarantee greater security conditions. Lifting people with equipment not specifically provided, only in the cases indicated, should be carried out in accordance with specific safety procedures which include a risk analysis, criteria for the most appropriate choice of equipment to be used, requirements for ancillary equipment to combine with, the operating modes for the various work phases in which the systems thus realized are used as well as those for the surveillance and control of one another and of the others.



CESTONE SOLLEVABILE CON TETTO SFILABILE PER 4 PERSONE
LIFTING MAN BASKET WITH REMOVABLE ROOF FOR 4 PEOPLE

MODELLO MODEL	DIMENSIONI / DIMENSIONS mm				PESO PIENO CARICO TOTAL FULL LOAD WEIGHT kg	PORTATA LOAD CAPACITY kg
	L	P	H1	H2		
367TS	1400	1000	2400	1280	845	500

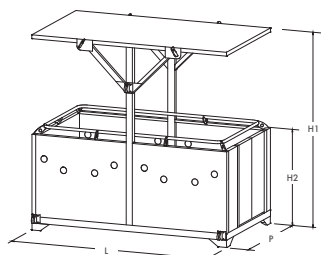


Portata: 4 PERSONE
Capacity: 4 PEOPLE

Con porta di entrata frontale
With frontal entrance door

CESTONE SOLLEVABILE STANDARD PER 5 PERSONE
LIFTING MAN BASKET STANDARD FOR 5 PEOPLE

MODELLO MODEL	DIMENSIONI / DIMENSIONS mm				PESO PIENO CARICO TOTAL FULL LOAD WEIGHT kg	PORTATA LOAD CAPACITY kg
	L	P	H1	H2		
367L	2500	1400	2400	1280	1155	600



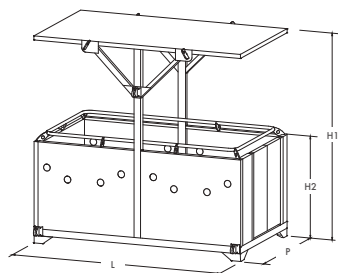
Portata: 5 PERSONE
Capacity: 5 PEOPLE

Con porta di entrata laterale
With lateral entrance door

CESTONE SOLLEVABILE PER PRONTO INTERVENTO
FIRST AID LIFTING MAN BASKET



MODELLO MODEL	DIMENSIONI / DIMENSIONS mm				PESO PIENO CARICO TOTAL FULL LOAD WEIGHT kg	PORTATA LOAD CAPACITY kg
	L	P	H1	H2		
367F	2500	1400	2400	1280	1155	600



Portata: 4 PERSONE + 1 BARELLATO
Capacity: 4 PEOPLE + 1 STRAIGHT CARRIER

Con porta di entrata laterale
With lateral entrance door

ACCESSORI
ACCESSORIES

CATENA 4 RAMI PER 367
E 367TS
4 LEGS CHAIN FOR 367 AND
367TS
594D3 - 594D4



CATENA 4 RAMI PER 367L
E 367F
4 LEGS CHAIN FOR 367L
AND 367F
594G3 - 594G4



BARELLA TOBOGA CON CINTURE
E POGGIAPIEDI PER 367F
TOBOGA STRETCHER WITH SAFETY
BELT AND FOOTREST FOR 367F
99C334





PROLUNGHE PER FORCHE
FORK EXTENSIONS



COSTRUZIONE SU MISURA
CUSTOM-BUILT CONSTRUCTION



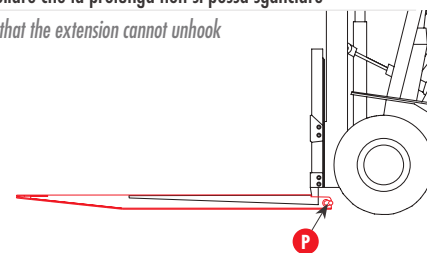
ATTENERSI SCRUPolosAMENTE ALLE ISTRUZIONI DI MONTAGGIO QUI RIPORTATE
Prima di montare le prolunghe verificare che le forche del carrello elevatore non presentino rotture e abbiano i piani di appoggio dritti.

STRICTLY FOLLOW THE ASSEMBLY INSTRUCTIONS PROVIDED BELOW
Before mounting the extension, verify that the forks of the forklift do not present breakages and have straight support surface.

ISTRUZIONI DI MONTAGGIO SULLE FORCHE

MOUNTING INSTRUCTIONS ON THE FORKS

- 1 Smontare il perno di bloccaggio P
Remove the locking pin P
- 2 Infilare completamente le forche all'interno delle prolunghe
Insert the forks completely into the extension
- 3 Rimontare il perno di bloccaggio P
Refit the locking pin P
- 4 Controllare che la prolunga non si possa sganciare
Check that the extension cannot unhook



NORME DI UTILIZZO

USAGE RULES

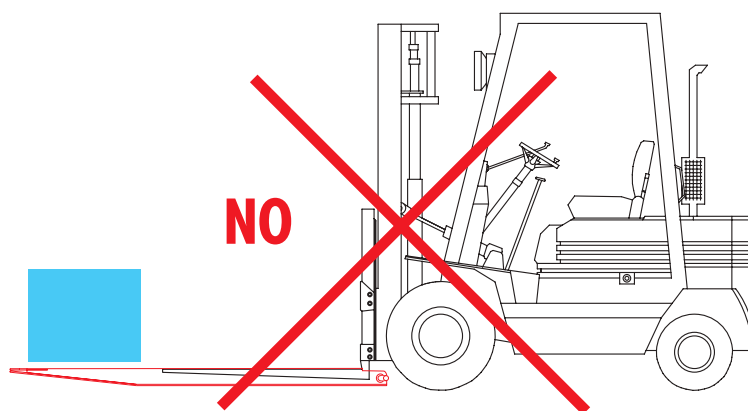
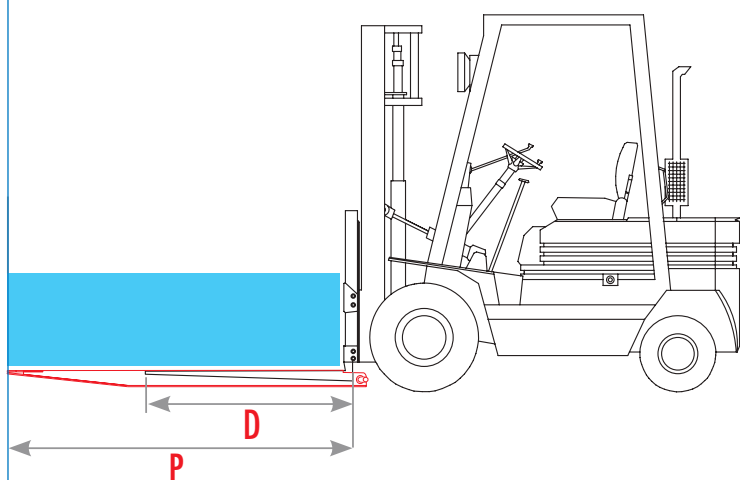
Osservare i limiti di portata del carrello

Respect the capacity limits of the forklift

Non installare le prolunghe su forche con lunghezza minore di:

Do not install the extensions on forks shorter than:

$$P = \frac{3 \times D}{2}$$



Non installare le prolunghe su forche con sezione minore di quella prevista

Do not install the extensions on forks with cross section smaller than that required

Non movimentare carichi con la punta delle prolunghe

Never pick up a load with the tip of the extension

Non movimentare carichi per spinta con la punta delle prolunghe

Do not handle loads by pushing with the tips of the extensions

Non sollevare persone

Do not lift people

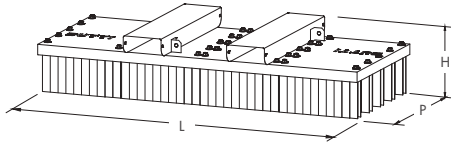
IL COSTRUTTORE SI RITIENE SOLLEVATO DA EVENTUALI RESPONSABILITÀ IN CASO DI USO IMPROPRIO O INADEGUATO DELLE PROLUNGHE PER FORCHE

THE MANUFACTURER SHALL NOT BE LIABLE IN CASE OF MISUSE OR IMPROPER USE OF THE FORKS EXTENSIONS

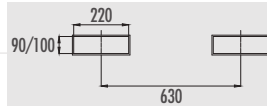


SCOPE INDUSTRIALE UNIVERSAL
INDUSTRIAL BROOM UNIVERSAL

MODELLO MODEL	DIMENSIONI / DIMENSIONS mm			N° DI FILI No. OF WIRES	FILE ROW	SPAZZOLE BRUSHES
	L	P	H			
863UC20 Compact	2000	500	370	16800	6	Acciaio armonico di alta qualità High quality spring steel
865UC20 Classic	2000	800	380	28000	10	Acciaio armonico di alta qualità High quality spring steel
865UC25 Large	2500	800	380	35000	10	Acciaio armonico di alta qualità High quality spring steel

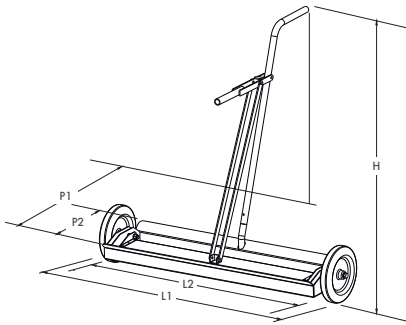


QUOTE SEDI FORCHE INTERNE
INTERNAL FORK SEATS DIMENSIONS



SCOPE MAGNETICA MANUALE "EASY"
HAND HELD MAGNETIC BROOM "EASY"

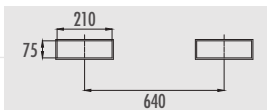
MODELLO MODEL	DIMENSIONI / DIMENSIONS mm					FORZA MAGNETICA MAGNETIC FORCE kg
	L1	L2	P1	P2	H	
867M0210SM	1220	1070	850	250	1050	25/30



SCOPE MAGNETICA
MAGNETIC BROOM

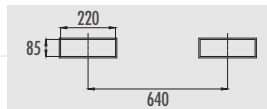
MODELLO MODEL	DIMENSIONI / DIMENSIONS mm			FORZA MAGNETICA MAGNETIC FORCE kg
	L	P	H	
867M0515	1500	600	280	85/100

QUOTE SEDI FORCHE INTERNE
INTERNAL FORK SEATS DIMENSIONS

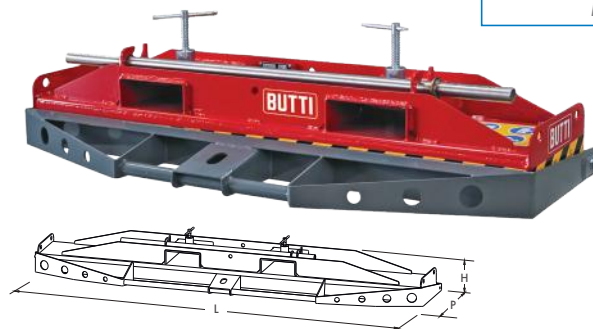


MODELLO MODEL	DIMENSIONI / DIMENSIONS mm			FORZA MAGNETICA MAGNETIC FORCE kg
	L	P	H	
867M0525	2500	600	300	145/160
867M0530	3000	600	300	175/190

QUOTE SEDI FORCHE INTERNE
INTERNAL FORK SEATS DIMENSIONS



Sistema di apertura facilitato
Easy opening system



ACCESSORI
ACCESSORIES

KIT DI RICAMBIO SPAZZOLE IN ACCIAIO DI ALTA QUALITÀ
HIGH QUALITY STEEL BRUSH REPLACEMENT KIT



▶ SPARGISALE PROFESSIONALE A MANO
PROFESSIONAL MANUAL SALT SPREADER



MODELLO MODEL	VELOCITÀ DI LAVORO WORKING SPEED km/h	PORTATA LOAD CAPACITY kg
876K25	1/4	25



▶ SPARGISALE PROFESSIONALE A MANO
PROFESSIONAL MANUAL SALT SPREADER



MODELLO MODEL	VELOCITÀ DI LAVORO WORKING SPEED km/h	PORTATA LOAD CAPACITY kg
876K50	1/4	50



▶ CARRELLO SPARGISALE PROFESSIONALE A TRAINO
PROFESSIONAL TOWING SALT SPREADER



MODELLO MODEL	VELOCITÀ DI LAVORO WORKING SPEED km/h	PORTATA LOAD CAPACITY kg
877K150	10/15	150



CATALOGO LOGISTICA INDUSTRIALE BUTTI ***BUTTI INDUSTRIAL LOGISTICS CATALOGUE***

Realizzazione:
Ufficio Tecnico BUTTI
Coordinamento:
Ufficio Marketing BUTTI
Documentazione fotografica:
Archivio Tecnico BUTTI

Produced by:
BUTTI Technical Department
Coordination:
BUTTI Marketing Department
Photographic documentation:
BUTTI Technical Archive

Le immagini e i dati tecnici illustrati sono stati aggiornati in occasione della presente edizione.
La ditta BUTTI, costantemente impegnata nell'evoluzione della propria produzione, si riserva la facoltà di modificare, in qualsiasi momento e senza alcun preavviso, le dimensioni e l'esecuzione dei prodotti qui illustrati.

Il presente catalogo non costituisce un documento contrattuale.

Le immagini e i dati tecnici del presente catalogo non possono essere utilizzati, in alcuna forma, intera o parziale, per altre pubblicazioni o produzioni, se non dopo esplicita autorizzazione scritta da parte di BUTTI SRL.

La responsabilità di eventuali errori di stampa non è da attribuire ad alcuno.

*The images and technical data shown have been updated for this edition.
BUTTI, constantly committed to the development of its production, reserves the right
to modify at any time and without notice the dimensions and execution of the products illustrated herein.*

This catalogue does not constitute a contractual document.

*The images and technical data in this catalogue may not be used in any form, in whole or in part,
for other publications or productions, unless expressly authorized in writing by BUTTI SRL.*

Responsibility for printing errors shall not be attributed to anyone.



INNOVAZIONE, EFFICIENZA, SICUREZZA

Soluzioni per la logistica industriale, progettate per durare nel tempo.

INNOVATION, EFFICIENCY, SAFETY

Solutions for industrial logistics, designed to last.



BUTTI srl - Via Mayer, 13 - 24034 Cisano Bergamasco (BG)
Tel. +39 035 787300 - butti@butti.it - www.butti.it

