

GAFNER Mist- u. Kompoststreuer

ERSATZTEILLISTE

Beiblatt

4.56 – 7.06

Aufbau mit Auswurfseite links

Copyright ©

Herausgeber dieser Kundendokumente ist die GAFNER Maschinenbau AG,
CH-8637 Laupen-Wald (Tel. 055 246 34 15 / FAX 055 246 51 70)

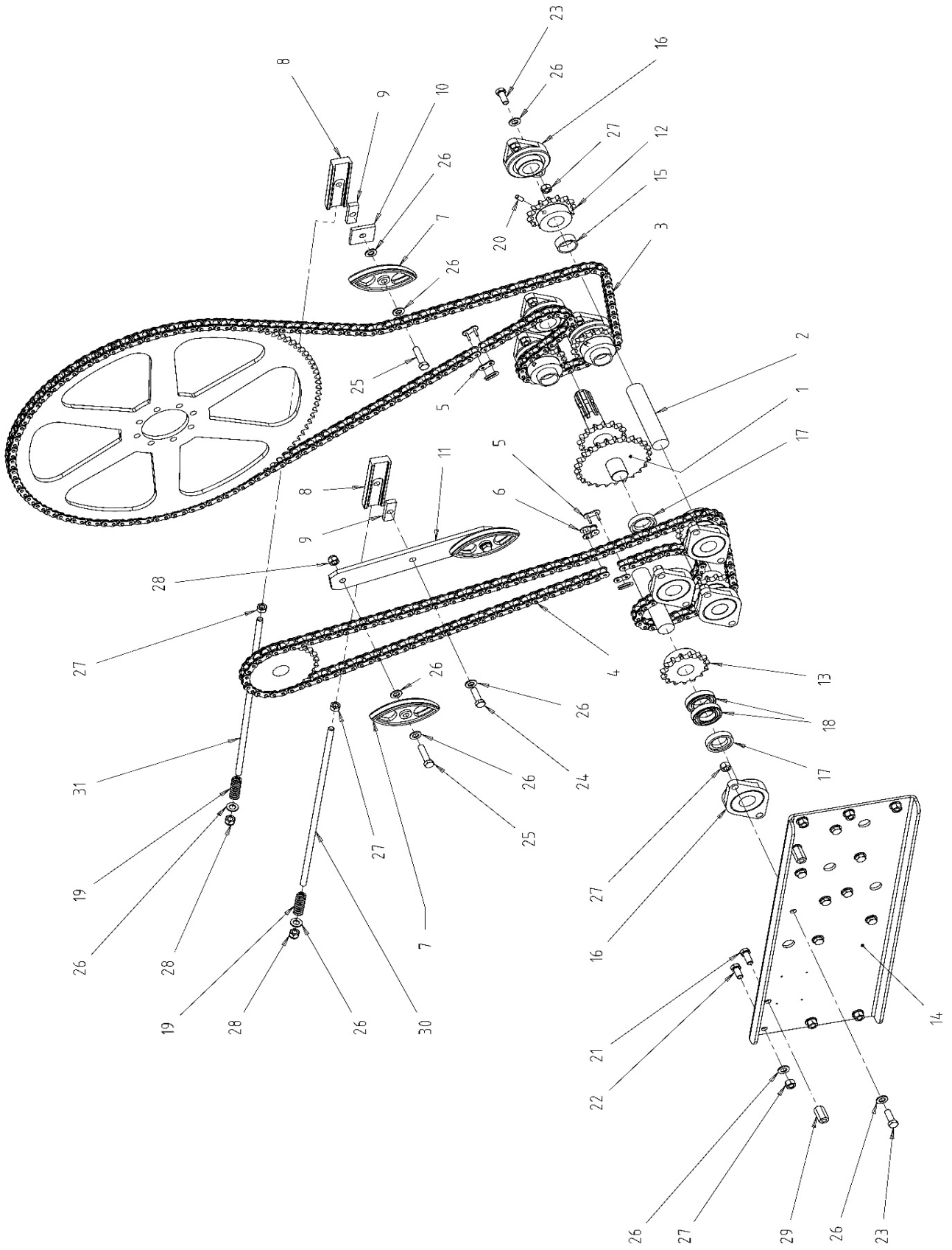
Alle Rechte, insbesondere das Recht der Vervielfältigung und der Verbreitung sowie der Übersetzung, bleiben vorbehalten. Kein Teil des Werks darf in irgendeiner Form (Druck, Fotokopie, Mikrofilm oder ein anderes Verfahren) ohne schriftliche Genehmigung reproduziert oder unter Verwendung elektronischer Systeme gespeichert, verarbeitet, vervielfältigt oder verbreitet werden.

Technische Änderungen

GAFNER behält sich das Recht vor, jederzeit ohne gesonderte Mitteilung Änderungen am Produkt oder an diesem Dokument vorzunehmen.

Version: 2024

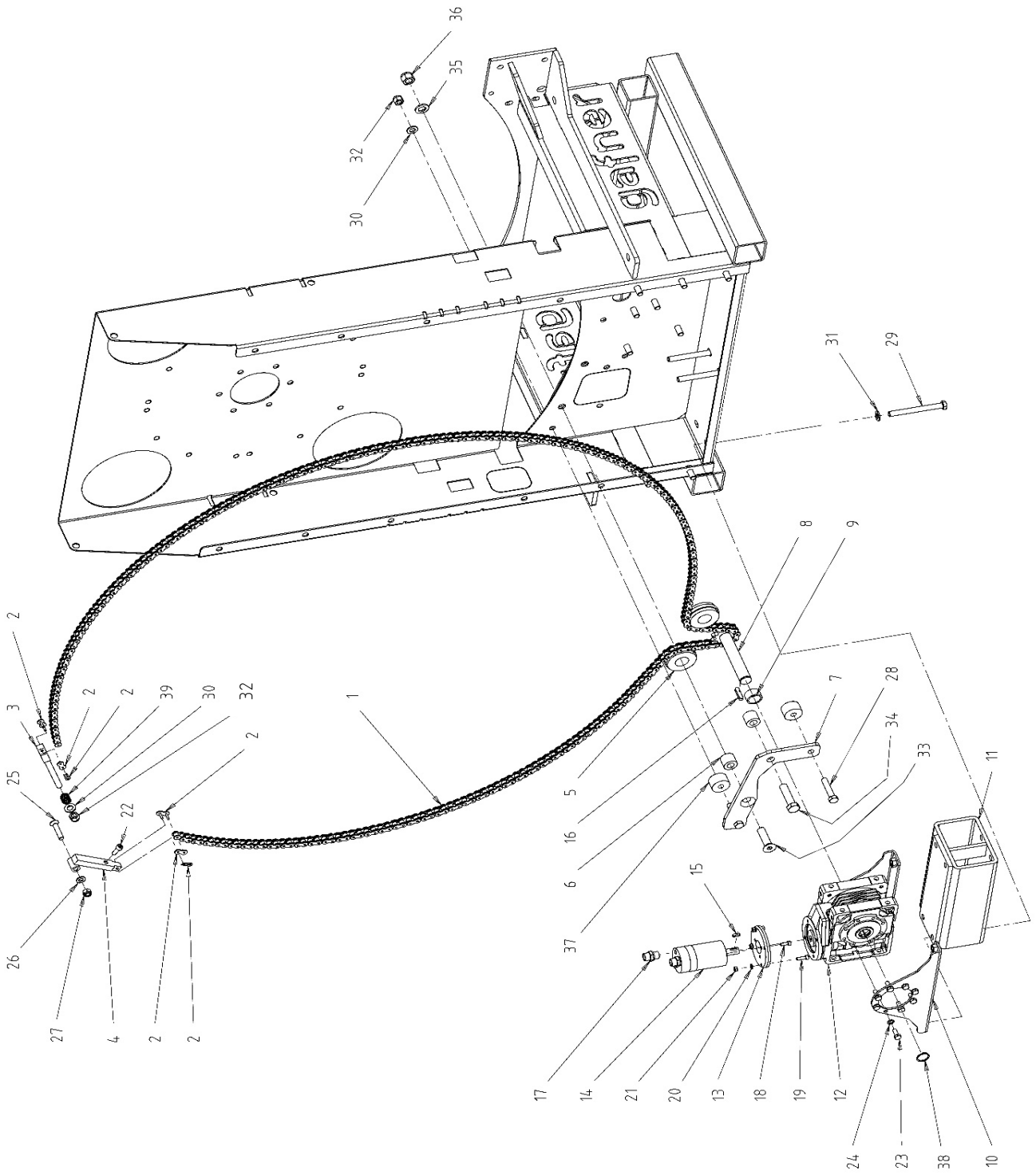
Antrieb



Antrieb

Pos.	Bestell Nr.	Bestelltext	
1	606.01.140	Antriebswelle Aufbau	
2	606.01.002	Umlenkwellen	ø35
3	606.01.003	Rollenkette 3/4" ASA 60	193 gl.
4	606.01.004	Rollenkette 3/4" ASA 60	151 gl.+1gekr.
5	004.01.034	Kettenschloss gerade	3/4"
6	005.01.034	Kettenschloss gekröpft	3/4"
7	000.01.017	Kettengleiter	3/4"
8	000.01.021	Gleitstück	
9	301.01.015	Distanzplatte	
10	000.01.020	Lochplatte (Dicke angeben)	
11	606.01.011	Doppellochplatte	
12	606.01.012	Kettenrad mit Bohrung Ø35	3/4"z15
13	606.01.013	Kettenrad mit Lagernabe	3/4"z15
14	778.66.057	Lager Traverse unten	
15	606.01.015	Distanzhülse	ø35/18mm
16	000.02.010	Flanschlager oval	ø35
17		Spannring zu Flanschlager oben	ø35
18	000.02.005	Kugellager	6007 2RS
19	000.01.023	Druckfeder	ø3.2/19.2x59
20	606.01.020	Gewindestift	M8x20
21	000.02.034	6kt-Schraube	M12x20
22	000.03.025	6kt-Schraube	M12x25
23	601.04.032	6kt-Schraube	M12x35
24	201.03.041	6kt-Schraube	M12x45
25	201.03.043	6kt-Schraube	M12x50
26	000.02.031	U-Scheibe DIN 125 A	M12
27	000.02.032	6kt-Mutter	M12
28	000.03.018	6kt-Sicherungsmutter	M12
29	302.01.033	Langmutter DIN 6334	M12
30	000.01.022	Gewindestange M 12 (Länge angeben)	(595mm)
31	000.01.022	Gewindestange M 12 (Länge angeben)	(640mm)

Schwenkmechanik



Schwenkmechanik

Pos.	Bestell-No	Bestelltext	Dimension
1	602.09.001	Rollenkette vernickelt inkl. 2 Schlussglied	5/8" 263 Gl.
2	101.09.002	Kettenschloss gerade	5/8" vern.
3	101.09.003	Kettenspanner	
4	102.09.004	Kettenanker	1.66-7.06
5	103.09.005	Kettenumlenkrolle Kunststoff	
6	103.09.006	Achse zu Kettenumlenkrolle	
7	602.09.007	Rotobrücke	
8	602.09.800	Welle mit Kettenrad	5/8" z10
9	602.09.009	Distanzbüchse	18mm
10	778.65.060	Rotoantrieb	
11	602.09.011	Distanzbock	
12	101.10.023	Schneckengetriebe	
13	101.09.022	Alu-Flansch	
14	101.09.020	Hydromotor	8 cm ³
	602.09.014	Hydromotor	12.5 cm ³
15	101.09.021	Federkeil	5x5x16
16	000.02.025	Federkeil	8x7x36
17	700.00.105	Verschraubung	GE 12L
18	201.04.275	Inbusschraube	M6x12
19	602.09.019	Inbusschraube	M6x25
20	602.09.020	Federring DIN 7980	M6
21	201.04.273	6kt-Mutter	M6
22	201.04.278	Senkschraube mit Innen-6kt	M8x20
23	302.01.017	6kt-Schraube	M8x20
24	602.09.024	Sperrkantscheibe	M8
25	602.09.025	Senkschraube mit Innen-6kt	M10x50
26	003.03.102	U-Scheibe DIN 125 A	M10
27	003.03.101	6kt-Sicherungsmutter	M10
28	101.03.010	6kt-Schraube	M12x65
29	001.04.022	6kt-Schraube	M12x150
30	000.02.031	U-Scheibe DIN 125 A	M12
31	000.03.020	Sperrkantscheibe	M12
32	000.03.018	6kt-Sicherungsmutter	M12
33	602.09.032	Senkschraube mit Innen-6kt	M16x70
34	602.03.030	6kt-Schraube	M16x60
35	101.06.016	U-Scheibe DIN 125 A	M16
36	201.04.026	6kt-Sicherungsmutter	M16
37	206.08.011	Achse zu Tragrolle / Distanzstück	
38	000.03.033	Seegerring	A25
39	101.09.103	Druckfeder	ø3.2x16.0x27.5