



[] DURASA[®]
design

CATÁLOGO
DE PRODUCTOS **2024**



DURASA[®] design

¡Construyendo el futuro en acero!

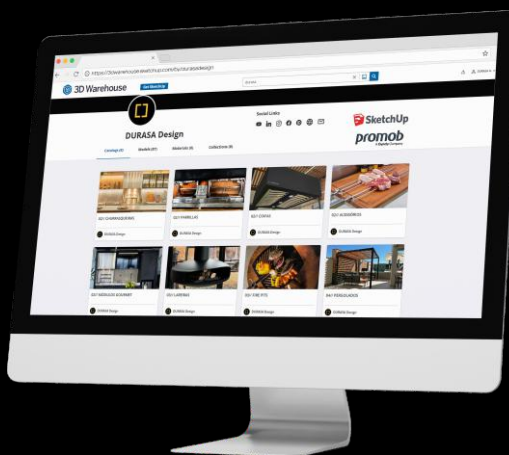
Somos una empresa **especializada** en **construcción modular** con estructuras metálicas de alta calidad, ofreciendo **productos de lujo** que transforman áreas de estar y gourmet en espacios sofisticados, funcionales y personalizados.

Nuestro compromiso es entregar **soluciones innovadoras**, prácticas y estéticamente elegantes, garantizando el máximo confort y estilo en cada proyecto, cumpliendo con las más altas expectativas en **diseño** y funcionalidad.



☐ Catálogo Completo

Acceda y consulte el catálogo completo
www.durasa.com.br/catalogo



☐ Catálogo 3D

Acceda y descargue los bloques 3D.
www.durasa.com.br/blocos-3d



☐ Institucional

Acceda y vea el video institucional.
www.durasa.com.br/sobre-nos



MISIÓN

Impactar a las personas creando soluciones tecnológicas, ágiles y sostenibles para la construcción civil y mobiliario, permitiendo la libertad y versatilidad en las construcciones, así como la personalización e innovación en el diseño de piezas.

VALORES

Identidad | Diseño | Flexibilidad | Agilidad | Precisión | Innovación | Sostenibilidad | Futuro consciente

VISIÓN

Ser un referente en el mercado mundial mediante la creación de soluciones residenciales, comerciales e industriales para un futuro eficiente, sostenible y sofisticado.

MOTIVACIÓN

La posibilidad de transmitir una **identidad** a través del **diseño** de productos y la **flexibilidad** de los proyectos despertó el interés en el desarrollo de un proceso de fabricación **ágil** y **preciso**, con la elaboración y aplicación de soluciones **innovadoras** exclusivas, además de la responsabilidad con la **sostenibilidad**, optimizando procesos y consumiendo materiales de manera **consciente**.



□ FAMILIA GOURMET 05

Línea Barbacoa 07

Chroma Combinada 09

Chroma Tech Lateral 11

Unique Parrilla 13

Unique Pincho 15

Accesorio 19

Caja Braseiro 21

Línea Parrilla 25

Chroma P25 Firebox Lateral 27

Chroma P25 Firebox Central 29

Chroma P20 Móvil 33

Carbon Móvil 35

Accesorio 39

Línea Campana Extractora 41

Cube 43

Slim..... 45

Línea Portátil..... 47

Barbacoa Portátil 49

Módulo Gourmet 53

Estação Móvil 57

□ FAMILIA LIVING 59

Línea Estufa 61

Suspendida Orbit 63

Gás-Flame 65

Eco-Flame 67

Eco-Square 69

Eco-Circle 71

Fogón 75

□ FAMILIA OUT 77

Línea Estructura 79

Pérgola 81

FAMILIA
// GOURMET

La Familia Gourmet DURASA proporciona la solución completa para su espacio, con productos como barbacoas, braseros, parrillas, campanas extractoras, acabados exteriores y automatización, siempre con calidad y precisión.



BARBACOA



FAMILIA
GOURMET

LÍNEA
BARBACOA



MODELO
// CHROMA COMBINADA



5 PINCHOS | 43cm PARRILLA
(5P/43P)



7 PINCHOS | 54cm PARRILLA
(7P/54P)



9 PINCHOS | 66cm PARRILLA
(9P/66P)



11 PINCHOS | 77cm PARRILLA
(11P/77P)

CONF. INCLUIDO EN LA ENTREGA DE ESTE EQUIPO

5P/43P	03 PINCHOS DE DOS PUNTAS + 02 PINCHOS DE TRES PUNTAS + 01 PARRILLA URUGUAYA DE 43cm + 01 PARRILLA DESCANSO URUGUAYA DE 43cm
7P/54P	04 PINCHOS DE DOS PUNTAS + 03 PINCHOS DE TRES PUNTAS + 01 PARRILLA URUGUAYA DE 54cm + 01 PARRILLA DESCANSO URUGUAYA DE 54cm
9P/66P	05 PINCHOS DE DOS PUNTAS + 04 PINCHOS DE TRES PUNTAS + 01 PARRILLA URUGUAYA DE 66cm + 01 PARRILLA DESCANSO URUGUAYA DE 66cm
11P/77P	06 PINCHOS DE DOS PUNTAS + 05 PINCHOS DE TRES PUNTAS + 01 PARRILLA URUGUAYA DE 77cm + 01 PARRILLA DESCANSO URUGUAYA DE 77cm

El modelo Barbacoa Chroma Combinada **integra un sistema de parrillas y pinchos en un solo producto.**

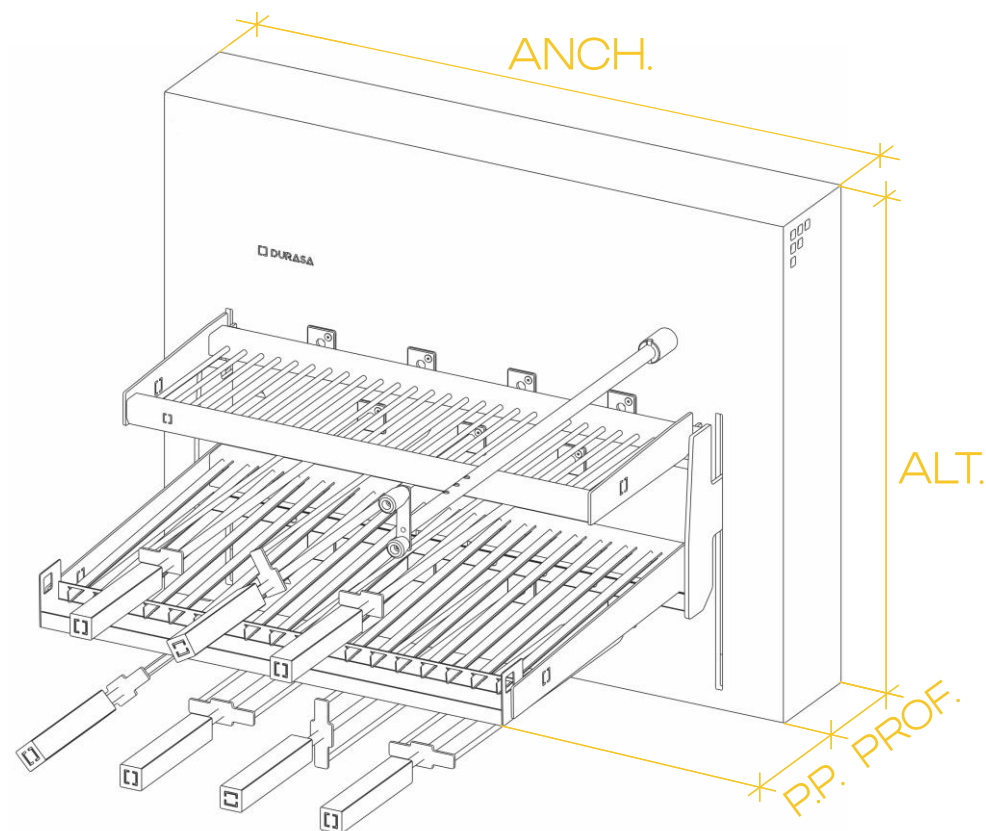
El secreto de su funcionamiento radica en el **sistema antideslizante y anti-caída** del pincho suspendido (elemento patentado). Gracias a él, las carnes con diferentes pesos se asarán de manera homogénea, girando **siempre a velocidad constante e ininterrumpida**, con su funcionamiento realizado directamente en la máquina por la punta del pincho. Otra característica destacada son los **engranajes del sistema rotativo**, que están hechos de aluminio naval y polímero plástico dedicado a altas temperaturas, **eliminando ruidos** durante su funcionamiento.

Una gran ventaja es su funcionalidad, combinando tecnología con la experiencia de asar, haciendo el proceso más conveniente y eficiente. **Dependiendo del sistema de accionamiento elegido**, puede contar con un sistema de elevación de las parrillas y rotación de los pinchos automatizados, y **los controles de estas accionamientos pueden realizarse a través de control remoto, aplicación + panel LCD, manivela + dimmer o manivela + panel táctil.**

Toda la parrilla está hecha de **acero inoxidable 304**, ya que es de la mejor clase de aceros, garantizando excelentes propiedades físicas y mecánicas, y también presentando una excelente resistencia a altas temperaturas, salinidad y la propia acción del tiempo, siendo la combinación perfecta de durabilidad, resistencia y elegancia.

Otros productos DURASA también pueden añadirse para mejorar la estética del ambiente y aumentar su funcionalidad, como el **brasero, que puede incorporarse sobre muebles de MDF, la campana extractora con sistema de extracción, filtro inercial e iluminación, entre otros.**

Es posible personalizar la longitud (anch.) del acabado frontal de la máquina.



VE EL VIDEO DE ESTE MODELO



Accede a nuestro perfil en el enlace de abajo y descarga el modelo deseado.

3D Warehouse

3dwarehouse.sketchup.com/by/durasadesign

Para la identificación del producto, utilice el **CÓD.+ PROFUNDIDAD (P. P.) y ACCIONAMIENTO**. Ej.: 02.02.00626 y 02.02.00768

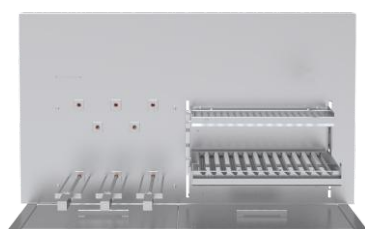
MODELO	ANCH.	ALT.	PROF.	CÓD.	PROFUNDIDAD PARRILLA (P. P.)			ACCIONAMIENTO DEL EQUIPO					
					40cm	45cm	50cm						
BBQ. CHROMA COMBINADA 5P/43P	61cm	60cm	13cm	02.02.	00626	00627	00628						
BBQ. CHROMA COMBINADA 7P/54P	73cm	60cm	13cm	02.02.	00629	00630	00631						
BBQ. CHROMA COMBINADA 9P/66P	85cm	60cm	13cm	02.02.	00632	00633	00634						
BBQ. CHROMA COMBINADA 11P/77P	97cm	60cm	13cm	02.02.	00635	00636	00637						
									02.02.00768	02.02.00769	02.02.00770	02.02.00774	

FAMILIA
GOURMET

LÍNEA
BARBACOA



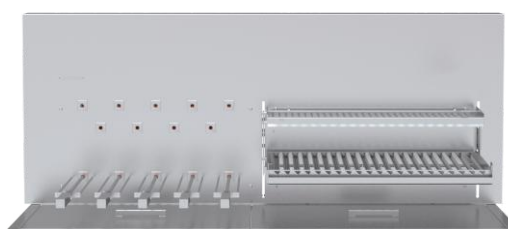
MODELO
// CHROMA TECH LATERAL



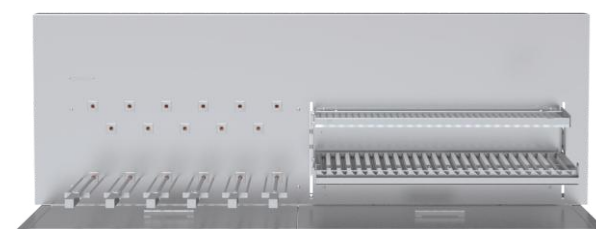
5 PINCHOS | 43cm PARRILLA
(5P/43P)



7 PINCHOS | 54cm PARRILLA
(7E/54P)



9 PINCHOS | 66cm PARRILLA
(9E/66P)



11 PINCHOS | 77cm PARRILLA
(11E/77P)

CONF. INCLUIDO EN LA ENTREGA DE ESTE EQUIPO

5P/43P	03 PINCHOS DE DOS PUNTAS + 02 PINCHOS DE TRES PUNTAS + 01 PARRILLA URUGUAYA DE 43cm + 01 PARRILLA DESCANSO URUGUAYA DE 43cm
7P/54P	04 PINCHOS DE DOS PUNTAS + 03 PINCHOS DE TRES PUNTAS + 01 PARRILLA URUGUAYA DE 54cm + 01 PARRILLA DESCANSO URUGUAYA DE 54cm
9P/66P	05 PINCHOS DE DOS PUNTAS + 04 PINCHOS DE TRES PUNTAS + 01 PARRILLA URUGUAYA DE 66cm + 01 PARRILLA DESCANSO URUGUAYA DE 66cm
11P/77P	06 PINCHOS DE DOS PUNTAS + 05 PINCHOS DE TRES PUNTAS + 01 PARRILLA URUGUAYA DE 77cm + 01 PARRILLA DESCANSO URUGUAYA DE 77cm

El modelo Barbacoa Chroma Tech Lateral **integra pinchos en un lado y parrillas en el otro.**

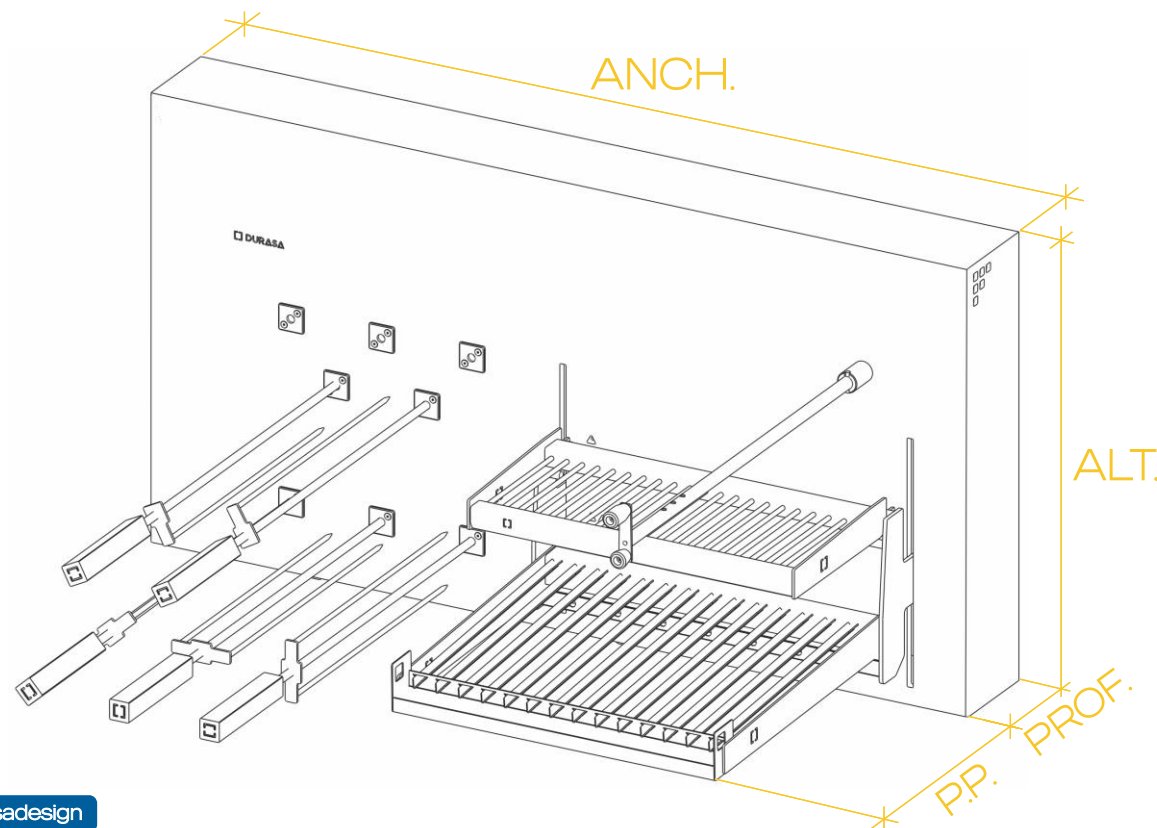
El secreto de su funcionamiento radica en el **sistema antiderrapante y anti-caída** del pincho suspendido (elemento patentado). Gracias a él, las carnes con diferentes pesos se asarán de manera homogénea, girando **siempre a velocidad constante e ininterrumpida**, con su funcionamiento realizado directamente en la máquina por la punta del pincho. Otro diferencial son las **engranajes del sistema rotativo**, fabricadas en aluminio naval y polímero plástico dedicado a altas temperaturas, **eliminando ruidos** durante su funcionamiento.

Una gran ventaja es su funcionalidad, combinando tecnología con la experiencia de asar, haciendo el proceso más conveniente y eficiente. **Dependiendo del sistema de accionamiento elegido**, puede contar con un sistema de elevación de las parrillas y rotación de los pinchos automatizados, **y los controles de estos accionamientos pueden realizarse a través de control remoto, aplicación + panel LCD, manivela + dimmer o manivela + panel táctil.**

Toda la barbacoa está fabricada en **acero INOX 304**, siendo de la mejor clase de aceros, garantizando excelentes propiedades físicas y mecánicas, así como una excelente resistencia a altas temperaturas, salinidad y a la acción del tiempo, siendo la combinación perfecta de durabilidad, resistencia y elegancia.

Otros productos DURASA también pueden añadirse para mejorar la estética del ambiente y aumentar su funcionalidad, como el **brasero, que puede incorporarse sobre mobiliario de MDF, la campana con extracción, filtro inercial e iluminación, entre otros.**

Es posible personalizar la longitud (anch.) del acabado frontal de la máquina.



Accede a nuestro perfil en el enlace de abajo y descarga el modelo deseado.

3D Warehouse

3dwarehouse.sketchup.com/by/durasadesign

VE EL VIDEO DE ESTE MODELO



Para la identificación del producto, utilice el CÓD. + PROFUNDIDAD (P. P.) y ACCIONAMIENTO. Ej: 02.02.00638 y 02.02.00768.

MODELO	ANCH.	ALT.	PROF.	CÓD.	PROFUNDIDAD PARRILLA (P. P.)			ACCIONAMIENTO DEL EQUIPO				
					40cm	45cm	50cm					
BBQ. CHROMA TECH LATERAL 5P/43P	105cm	60cm	13cm	02.02.	00638	00639	00640					
BBQ. CHROMA TECH LATERAL 7P/54P	129cm	60cm	13cm	02.02.	00642	00644	00645					
BBQ. CHROMA TECH LATERAL 9P/66P	151cm	60cm	13cm	02.02.	00646	00037	00186					
BBQ. CHROMA TECH LATERAL 11P/77P	175cm	60cm	13cm	02.02.	00196	00200	00201	02.02.00768	02.02.00769	02.02.00770	02.02.00774	

FAMILIA
GOURMET

LÍNEA
BARBACOA



MODELO
// UNIQUE PARRILLA



43cm PARRILLA
(43P)



54cm PARRILLA
(54P)



66cm PARRILLA
(66P)



77cm PARRILLA
(77P)

CONF. INCLUIDO EN LA ENTREGA DE ESTE EQUIPO

43P	01 PARRILLA URUGUAYA 43cm + 01 PARRILLA DESCANSO URUGUAYA 43cm
54P	01 PARRILLA URUGUAYA 54cm + 01 PARRILLA DESCANSO URUGUAYA 54cm
66P	01 PARRILLA URUGUAYA 66cm + 01 PARRILLA DESCANSO URUGUAYA 66cm
77P	01 PARRILLA URUGUAYA 77cm + 01 PARRILLA DESCANSO URUGUAYA 77cm

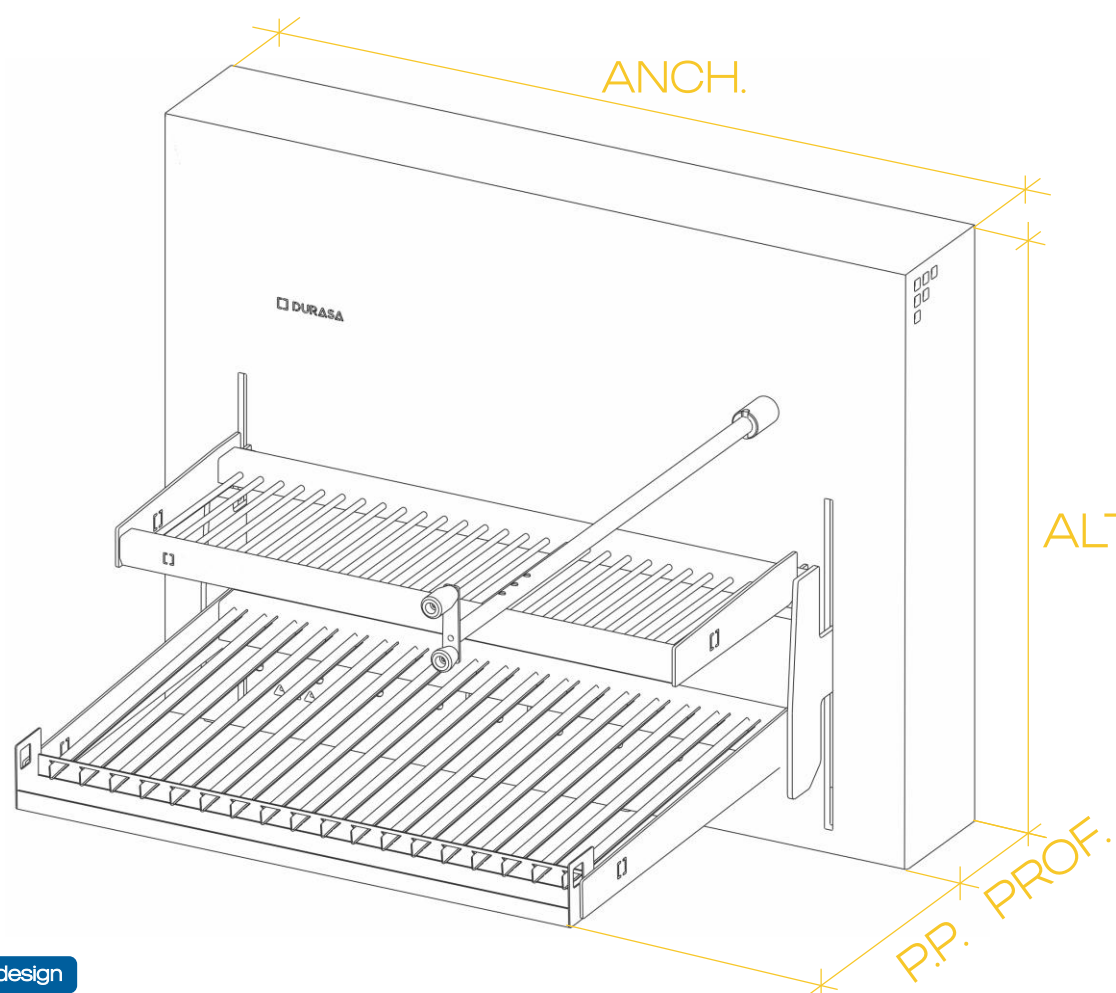
El modelo Barbacoa Unique Parrilla tiene un sistema independiente, **siendo exclusivamente con parrillas**.

La Barbacoa Unique Parrilla combina diseño con usabilidad. **Según el sistema de accionamiento elegido**, puede contar con un **sistema de elevación automatizado de las parrillas**, donde los controles de estos sistemas pueden ser realizados mediante **control remoto, aplicación + panel LCD o de forma manual con una manivela**. La manivela es un **elemento removible** que permite ajustar la altura en relación con el brasero según las necesidades y preferencias del asador, y puede retirarse después del uso para un ambiente más despejado.

También está fabricada en **acero INOX 304** debido a su calidad superior, ofreciendo excelente resistencia a condiciones adversas como altas temperaturas, salinidad y la acción del tiempo. Esta elección combina durabilidad, resistencia y elegancia. Además, el material es fácil de limpiar y proporciona higiene.

Otros productos DURASA también pueden añadirse para mejorar la estética del ambiente y aumentar su funcionalidad, como el **brasero, que puede integrarse en muebles de MDF, la campana con extracción, filtro inercial e iluminación, entre otros**.

Es posible personalizar la longitud (anch.) del acabado frontal de la máquina.



VE EL VIDEO DE ESTE MODELO



Accede a nuestro perfil en el enlace de abajo y descarga el modelo deseado.

3D Warehouse

3dwarehouse.sketchup.com/by/durasadesign

Para la identificación del producto, utilice el CÓD. + PROFUNDIDAD (P. P.) y ACCIONAMIENTO. Ej: 02.02.00661 y 02.02.00768.

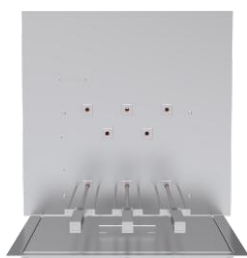
MODELO	ANCH.	ALT.	PROF.	CÓD.	PROFUNDIDADE PARRILLA (P. P.)			ACCIONAMIENTO DEL EQUIPO		
					40cm	45cm	50cm			
BBQ. UNIQUE PARRILLA 43P	61cm	60cm	13cm	02.02.	00661	00662	00663			
BBQ. UNIQUE PARRILLA 54P	73cm	60cm	13cm	02.02.	00664	00665	00666	CONTROL REMOTO	APLICACIÓN + PANEL LCD	MANIVELA
BBQ. UNIQUE PARRILLA 66P	85cm	60cm	13cm	02.02.	00667	00668	00669	02.02.00768	02.02.00769	02.02.00776
BBQ. UNIQUE PARRILLA 77P	97cm	60cm	13cm	02.02.	00670	00671	00672			

FAMILIA
GOURMET

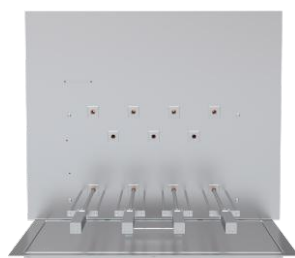
LÍNEA
BARBACOA



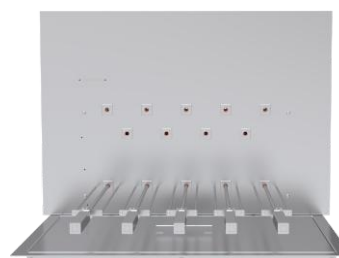
MODELO
// UNIQUE PINCHO



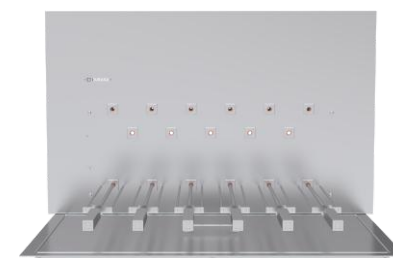
5 PINCHOS
(5P)



7 PINCHOS
(7P)



9 PINCHOS
(9P)



11 PINCHOS
(11P)

CONF. INCLUIDO EN LA ENTREGA DE ESTE EQUIPO

5P	03 PINCHOS DE DOS PUNTAS + 02 PINCHOS TRES PUNTAS
7P	04 PINCHOS DE DOS PUNTAS + 03 PINCHOS TRES PUNTAS
9P	05 PINCHOS DE DOS PUNTAS + 04 PINCHOS TRES PUNTAS
11P	06 PINCHOS DE DOS PUNTAS + 05 PINCHOS TRES PUNTAS

El modelo Barbacoa Unique Pincho tiene un sistema independiente, **siendo exclusivamente con pinchos.**

El secreto de su funcionamiento radica en el **sistema antiderrapante y anti caída** del pincho suspendido (elemento patentado). Los controles de estos sistemas pueden realizarse mediante **control remoto, aplicación + panel LCD, panel táctil o dimmer.**

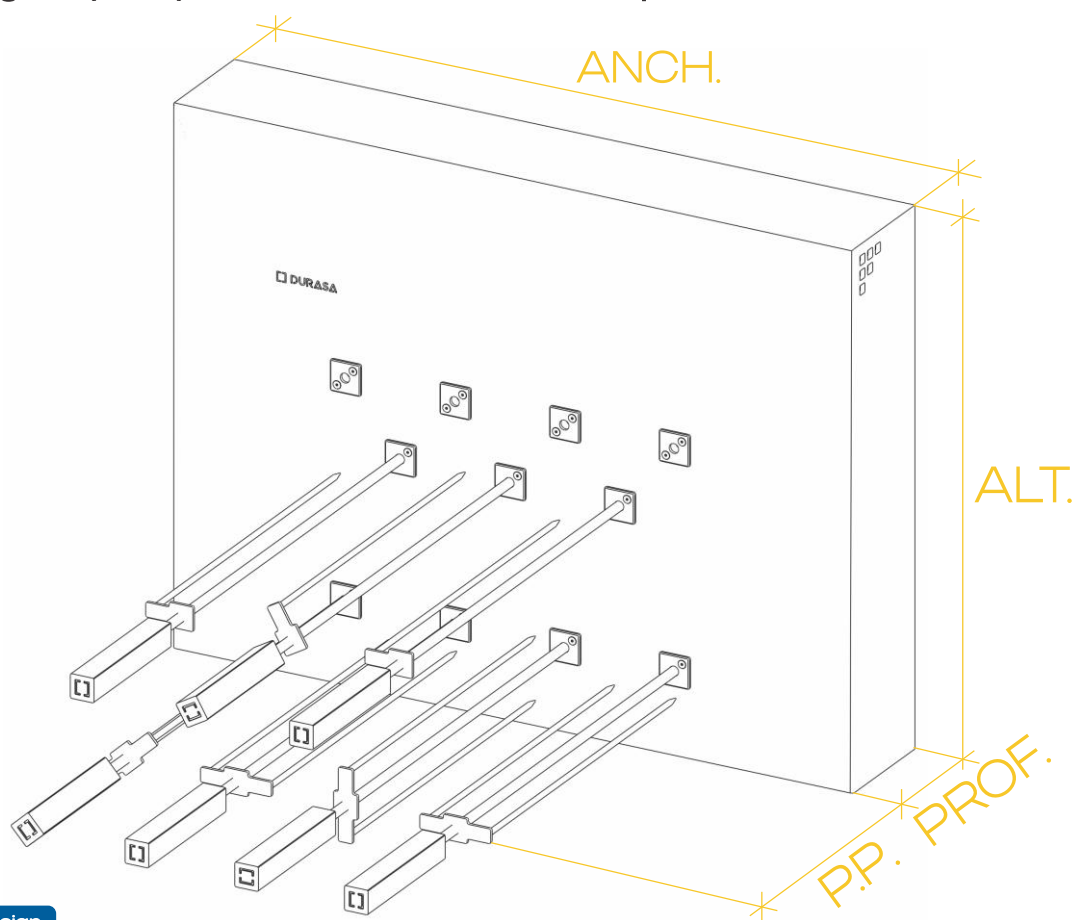
A través de él, carnes con diferentes pesos se cocinan de manera uniforme, **girando constantemente a velocidad constante e ininterrumpidamente**, con su funcionalidad realizada directamente en la máquina desde la punta del pincho.

También está fabricada en **acero INOX 304** debido a su calidad superior, ofrece excelente resistencia a condiciones adversas como altas temperaturas, salinidad y la acción del tiempo.

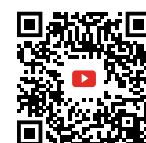
Esta elección combina durabilidad, resistencia y elegancia. Además, el material es **fácil de limpiar y proporciona higiene.** Otro diferencial son los **engranajes del sistema rotativo**, hechos de aluminio naval y polímero plástico dedicado a altas temperaturas, **eliminando ruidos** durante su funcionamiento.

Otros productos DURASA también pueden añadirse para mejorar la estética del entorno y aumentar su funcionalidad, como el **brasero, que puede integrarse en muebles de MDF, la campana con extracción, filtro inercial e iluminación, entre otros.**

Es posible personalizar la longitud (anch.) del acabado frontal de la máquina.



VE EL VIDEO DE ESTE MODELO



Accede a nuestro perfil en el enlace de abajo y descarga el modelo deseado.

3D Warehouse

3dwarehouse.sketchup.com/by/durasadesign

Para la identificación del producto, utilice el **CÓD. + PROFUNDIDAD (P. P.) y ACCIONAMIENTO.** Ej: 02.02.00648 y 02.02.00768.

MODELO	ANCH.	ALT.	PROF.	CÓD.	PROFUNDIDADE PINCHO (P. P.)			ACCIONAMIENTO DEL EQUIPO				
					50cm	55cm	60cm	CONTROL REMOTO	APLICACIÓN + PANEL LCD	PANEL TÁCTIL	DIMMER	
BBQ. UNIQUE PINCHO 5P	61cm	60cm	13cm	02.02.	00648	00649	00660					
BBQ. UNIQUE PINCHO 7P	73cm	60cm	13cm	02.02.	00650	00651	00652					
BBQ. UNIQUE PINCHO 9P	85cm	60cm	13cm	02.02.	00653	00655	00656					
BBQ. UNIQUE PINCHO 11P	97cm	60cm	13cm	02.02.	00657	00658	00659					
									02.02.00768	02.02.00769	02.02.00775	02.02.00773



// ACCESORIO / CAJA BRASERO

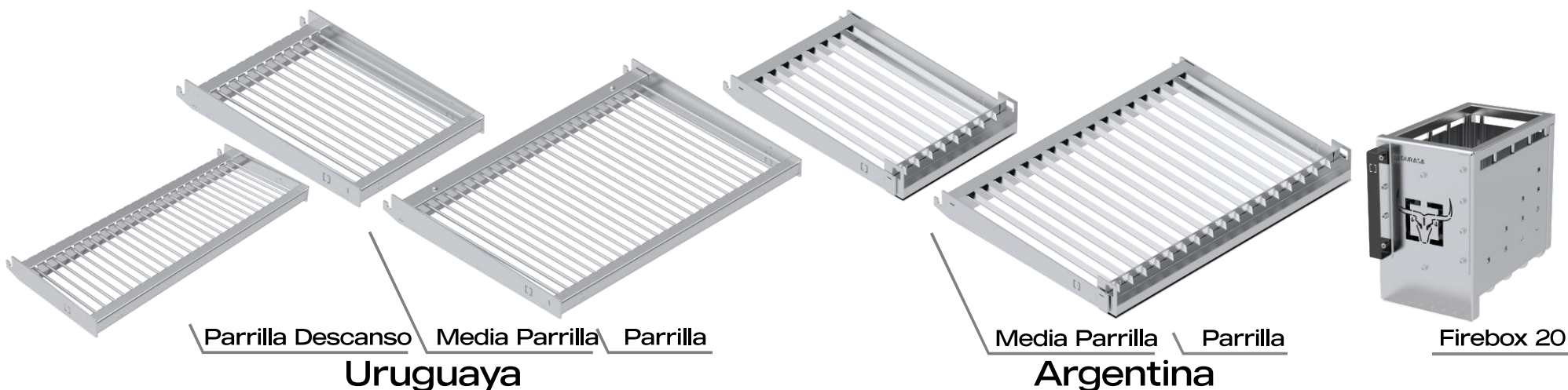


MODELO

// **ACCESORIO**

COMPATIBLE CON TODOS LOS MODELOS DE BARBACOAS

Los accesorios DURASA están fabricados en **acero INOX 304** y pueden ser utilizados para diferentes preparaciones.



Para la identificación del producto, utiliza el CÓDIGO.

CÓD.	MODELO	ANCH.	ALT.	PROF.
02.02.00339	PARRILLA DESCANSO URUGUAYA	43cm	5cm	23,6cm
02.02.00610	PARRILLA DESCANSO URUGUAYA	54cm	5cm	23,6cm
02.02.00715	PARRILLA DESCANSO URUGUAYA	66cm	5cm	23,6cm
02.02.00079	PARRILLA DESCANSO URUGUAYA	77cm	5cm	23,6cm
02.02.00070	MEDIA PARRILLA URUGUAYA	27cm	5cm	40cm
02.02.00621	MEDIA PARRILLA URUGUAYA	27cm	5cm	45cm
02.02.00071	MEDIA PARRILLA URUGUAYA	27cm	5cm	50cm
02.02.00072	MEDIA PARRILLA URUGUAYA	33cm	5cm	40cm
02.02.00622	MEDIA PARRILLA URUGUAYA	33cm	5cm	45cm
02.02.00073	MEDIA PARRILLA URUGUAYA	33cm	5cm	50cm
02.02.00074	MEDIA PARRILLA URUGUAYA	39cm	5cm	40cm
02.02.00623	MEDIA PARRILLA URUGUAYA	39cm	5cm	45cm
02.02.00075	MEDIA PARRILLA URUGUAYA	39cm	5cm	50cm
02.02.00062	PARRILLA URUGUAYA	43cm	5cm	40cm
02.02.00366	PARRILLA URUGUAYA	43cm	5cm	45cm
02.02.00063	PARRILLA URUGUAYA	43cm	5cm	50cm
02.02.00064	PARRILLA URUGUAYA	54cm	5cm	40cm
02.02.00354	PARRILLA URUGUAYA	54cm	5cm	45cm
02.02.00065	PARRILLA URUGUAYA	54cm	5cm	50cm
02.02.00066	PARRILLA URUGUAYA	66cm	5cm	40cm
02.02.00597	PARRILLA URUGUAYA	66cm	5cm	45cm
02.02.00067	PARRILLA URUGUAYA	66cm	5cm	50cm
02.02.00068	PARRILLA URUGUAYA	77cm	5cm	40cm
02.02.00598	PARRILLA URUGUAYA	77cm	5cm	45cm
02.02.00069	PARRILLA URUGUAYA	77cm	5cm	50cm

CÓD.	MODELO	ANCH.	ALT.	PROF.
02.02.00056	MEDIA PARRILLA ARGENTINA	27cm	5cm	40cm
02.02.00590	MEDIA PARRILLA ARGENTINA	27cm	5cm	45cm
02.02.00057	MEDIA PARRILLA ARGENTINA	27cm	5cm	50cm
02.02.00058	MEDIA PARRILLA ARGENTINA	33cm	5cm	40cm
02.02.00595	MEDIA PARRILLA ARGENTINA	33cm	5cm	45cm
02.02.00059	MEDIA PARRILLA ARGENTINA	33cm	5cm	50cm
02.02.00060	MEDIA PARRILLA ARGENTINA	39cm	5cm	40cm
02.02.00596	MEDIA PARRILLA ARGENTINA	39cm	5cm	45cm
02.02.00061	MEDIA PARRILLA ARGENTINA	39cm	5cm	50cm
02.02.00048	PARRILLA ARGENTINA	43cm	5cm	40cm
02.02.00586	PARRILLA ARGENTINA	43cm	5cm	45cm
02.02.00049	PARRILLA ARGENTINA	43cm	5cm	50cm
02.02.00050	PARRILLA ARGENTINA	54cm	5cm	40cm
02.02.00587	PARRILLA ARGENTINA	54cm	5cm	45cm
02.02.00051	PARRILLA ARGENTINA	54cm	5cm	50cm
02.02.00052	PARRILLA ARGENTINA	66cm	5cm	40cm
02.02.00588	PARRILLA ARGENTINA	66cm	5cm	45cm
02.02.00053	PARRILLA ARGENTINA	66cm	5cm	50cm
02.02.00054	PARRILLA ARGENTINA	77cm	5cm	40cm
02.02.00589	PARRILLA ARGENTINA	77cm	5cm	45cm
02.02.00055	PARRILLA ARGENTINA	77cm	5cm	50cm
CÓD.	MODELO	ANCH.	ALT.	PROF.
02.02.00171	FIREBOX 20CM BBQ	20cm	30cm	45cm
02.02.00744	PERSONALIZACIÓN FIREBOX	-	-	-



MODELO

// ACCESORIO

COMPATIBLE CON TODOS LOS MODELOS DE BARBACOAS

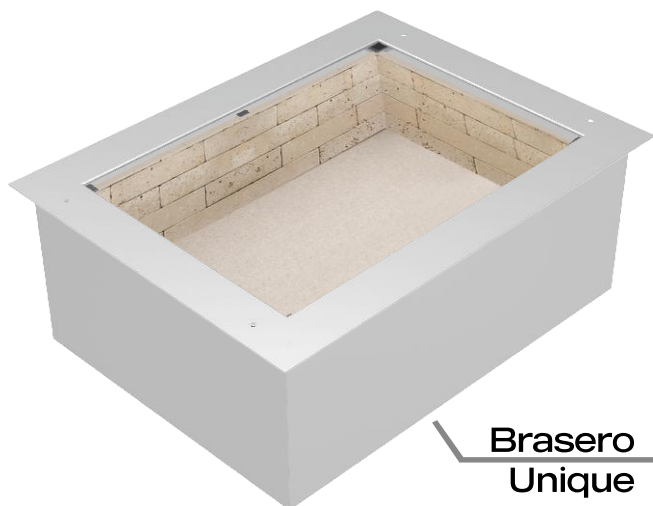
Los accesorios DURASA están fabricados en **acero INOX 304** y pueden ser utilizados para diferentes preparaciones.



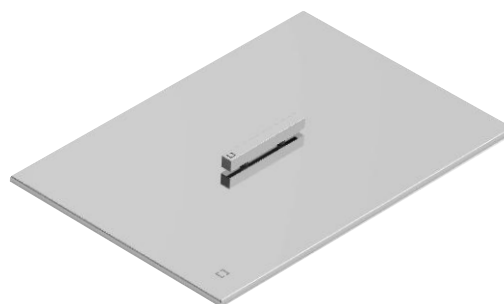
Para la identificación del producto, utiliza el CÓDIGO.

CÓD.	MODELO	PROF.	CÓD.	MODELO	ANCH.	ALT.	PROF.
02.02.00024	PINCHO BBQ 2 PUNTAS	50cm	02.02.00687	TIRADOR DE BRASA BBQ	7,5cm	1,6cm	63cm
02.02.00025	PINCHO BBQ 2 PUNTAS	55cm	02.02.00043	PALA RECOGEDORA DE BRASA BBQ	12cm	6,8cm	77cm
02.02.00026	PINCHO BBQ 2 PUNTAS	60cm	02.02.00625	SOPORTE DE PINCHOS BBQ	7,5cm	-	60cm
02.02.00028	PINCHO BBQ 3 PUNTAS	50cm	02.02.00686	BATEDOR DE SAL BBQ	2cm	-	63cm
02.02.00029	PINCHO BBQ 3 PUNTAS	55cm	02.02.00306	PINZA DE CARNE	4,3cm	2,8cm	52cm
02.02.00030	PINCHO BBQ 3 PUNTAS	60cm	02.02.00178	SMOKE BOX	9cm	4cm	20cm
02.02.00032	PINCHO BBQ 5 PUNTAS	50cm	13.02.00314	DELANTAL CUERO BROWN	-	-	-
02.02.00033	PINCHO BBQ 5 PUNTAS	55cm	13.02.00315	DELANTAL CUERO BLACK	-	-	-
02.02.00034	PINCHO BBQ 5 PUNTAS	60cm	02.02.00011	ELEVACIÓN BRASERO	45,2cm	10cm	42,2cm
02.02.00038	PINCHO D-BOX	50cm	02.02.00754	ELEVACIÓN BRASERO	45,2cm	10cm	47,2cm
02.02.00393	PINCHO D-BOX	55cm	02.02.00012	ELEVACIÓN BRASERO	45,2cm	10cm	52,2cm
02.02.00040	PINCHO D-BOX	60cm	02.02.00013	ELEVACIÓN BRASERO	57,2cm	10cm	42,2cm
02.02.00020	PINCHO BBQ SLIM	50cm	02.02.00755	ELEVACIÓN BRASERO	57,2cm	10cm	47,2cm
02.02.00021	PINCHO BBQ SLIM	55cm	02.02.00014	ELEVACIÓN BRASERO	57,2cm	10cm	52,2cm
02.02.00022	PINCHO BBQ SLIM	60cm	02.02.00015	ELEVACIÓN BRASERO	69,2cm	10cm	42,2cm
02.02.00035	PINCHO BBQ QUESO	50cm	02.02.00756	ELEVACIÓN BRASERO	69,2cm	10cm	47,2cm
02.02.00036	PINCHO BBQ QUESO	60cm	02.02.00016	ELEVACIÓN BRASERO	69,2cm	10cm	52,2cm
02.02.00041	PINCHO D-DUO SIDE	55cm	02.02.00017	ELEVACIÓN BRASERO	81,2cm	10cm	42,2cm
			02.02.00757	ELEVACIÓN BRASERO	81,2cm	10cm	47,2cm
			02.02.00018	ELEVACIÓN BRASERO	81,2cm	10cm	52,2cm

MODELO
// CAJA BRASERO



**Brasero
Unique**



**Tapa
Brasero**



**Tapa Brasero
Complementaria**

Para braseros con una anchura (ANCH) igual o superior a 105,70cm, se utilizan 2 tapas, siendo 1 tapa de brasero y 1 tapa de brasero complementaria, ya con medidas predefinidas según la tabla.

Para identificar el producto, utiliza el siguiente formato: CÓD BRASERO UNIQUE + TAPA + TAPA COMPLEMENTARIA Ej: 02.02.00238 + 02.02.00335 + 02.02.00336

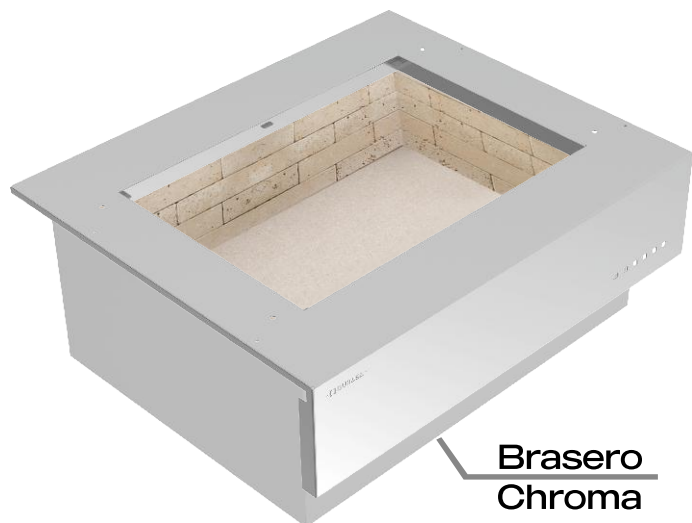
CÓD.	MODELO	ANCH.	ALT.	PROF.
02.02.00238	BRASERO UNIQUE	105,7cm	27cm	54,3cm
02.02.00239	BRASERO UNIQUE	105,7cm	27cm	64,3cm
02.02.00240	BRASERO UNIQUE	117,3cm	27cm	54,3cm
02.02.00241	BRASERO UNIQUE	117,3cm	27cm	64,3cm
02.02.00242	BRASERO UNIQUE	128,9cm	27cm	54,3cm
02.02.00243	BRASERO UNIQUE	128,9cm	27cm	64,3cm
02.02.00230	BRASERO UNIQUE	61,4cm	27cm	54,3cm
02.02.00231	BRASERO UNIQUE	61,4cm	27cm	64,3cm
02.02.00232	BRASERO UNIQUE	73,4cm	27cm	54,3cm
02.02.00233	BRASERO UNIQUE	73,4cm	27cm	64,3cm
02.02.00234	BRASERO UNIQUE	85,4cm	27cm	54,3cm
02.02.00235	BRASERO UNIQUE	85,4cm	27cm	64,3cm
02.02.00236	BRASERO UNIQUE	97,4cm	27cm	54,3cm
02.02.00237	BRASERO UNIQUE	97,4cm	27cm	64,3cm

CÓD.	MODELO	ANCH.	ALT.	PROF.
02.02.00335	TAPA BRASERO	50cm	1,2cm	43cm
02.02.00004	TAPA BRASERO	50cm	1,2cm	53cm
02.02.00335	TAPA BRASERO	50cm	1,2cm	43cm
02.02.00004	TAPA BRASERO	50cm	1,2cm	53cm
02.02.00395	TAPA BRASERO	62cm	1,2cm	43cm
02.02.00006	TAPA BRASERO	62cm	1,2cm	53cm
02.02.00335	TAPA BRASERO	50cm	1,2cm	43cm
02.02.00004	TAPA BRASERO	50cm	1,2cm	53cm
02.02.00395	TAPA BRASERO	62cm	1,2cm	43cm
02.02.00006	TAPA BRASERO	62cm	1,2cm	53cm
02.02.00342	TAPA BRASERO	74cm	1,2cm	43cm
02.02.00008	TAPA BRASERO	74cm	1,2cm	53cm
02.02.00009	TAPA BRASERO	86cm	1,2cm	43cm
02.02.00010	TAPA BRASERO	86cm	1,2cm	53cm

CÓD.	MODELO	ANCH.	ALT.	PROF.
02.02.00336	TAPA BRASERO COMPLEMENTARIA	44,2cm	1,2cm	43cm
02.02.00092	TAPA BRASERO COMPLEMENTARIA	44,2cm	1,2cm	53cm
02.02.00457	TAPA BRASERO COMPLEMENTARIA	55,8cm	1,2cm	43cm
02.02.00459	TAPA BRASERO COMPLEMENTARIA	55,8cm	1,2cm	53cm
02.02.00093	TAPA BRASERO COMPLEMENTARIA	55,4cm	1,2cm	43cm
02.02.00094	TAPA BRASERO COMPLEMENTARIA	55,4cm	1,2cm	53cm

MODELO
// CAJA BRASERO

Para braseros con una anchura (ANCH) igual o superior a 105,70cm, se utilizan 2 tapas, siendo 1 tapa de brasero y 1 tapa de brasero complementaria, ya con medidas predefinidas según la tabla.



**Braasero
Chroma**



**Tapa
Braasero**



**Tapa Braasero
Complementaria**

Para identificar el producto, utiliza el siguiente formato: CÓD BRASERO CHROMA + TAPA + TAPA COMPLEMENTARIA Ej: 02.02.00253 + 02.02.00335 + 02.02.00336

CÓD.	MODELO	ANCH.	ALT.	PROF.
02.02.00253	BRASERO CHROMA	105,7cm	27cm	54,3cm
02.02.00254	BRASERO CHROMA	105,7cm	27cm	64,3cm
02.02.00255	BRASERO CHROMA	117,3cm	27cm	54,3cm
02.02.00256	BRASERO CHROMA	117,3cm	27cm	64,3cm
02.02.00257	BRASERO CHROMA	128,9cm	27cm	54,3cm
02.02.00258	BRASERO CHROMA	128,9cm	27cm	64,3cm
02.02.00244	BRASERO CHROMA	61,4cm	27cm	54,3cm
02.02.00245	BRASERO CHROMA	61,4cm	27cm	64,3cm
02.02.00247	BRASERO CHROMA	73,4cm	27cm	54,3cm
02.02.00248	BRASERO CHROMA	73,4cm	27cm	64,3cm
02.02.00249	BRASERO CHROMA	85,4cm	27cm	54,3cm
02.02.00250	BRASERO CHROMA	85,4cm	27cm	64,3cm
02.02.00251	BRASERO CHROMA	97,4cm	27cm	54,3cm
02.02.00252	BRASERO CHROMA	97,4cm	27cm	64,3cm

CÓD.	MODELO	ANCH.	ALT.	PROF.
02.02.00335	TAPA BRASERO	50cm	1,2cm	43cm
02.02.00004	TAPA BRASERO	50cm	1,2cm	53cm
02.02.00335	TAPA BRASERO	50cm	1,2cm	43cm
02.02.00004	TAPA BRASERO	50cm	1,2cm	53cm
02.02.00395	TAPA BRASERO	62cm	1,2cm	43cm
02.02.00006	TAPA BRASERO	62cm	1,2cm	53cm
02.02.00335	TAPA BRASERO	50cm	1,2cm	43cm
02.02.00004	TAPA BRASERO	50cm	1,2cm	53cm
02.02.00395	TAPA BRASERO	62cm	1,2cm	43cm
02.02.00006	TAPA BRASERO	62cm	1,2cm	53cm
02.02.00342	TAPA BRASERO	74cm	1,2cm	43cm
02.02.00008	TAPA BRASERO	74cm	1,2cm	53cm
02.02.00009	TAPA BRASERO	86cm	1,2cm	43cm
02.02.00010	TAPA BRASERO	86cm	1,2cm	53cm

CÓD.	MODELO	ANCH.	ALT.	PROF.
02.02.00336	TAPA BRASERO COMPLEMENTARIA	44,2cm	1,2cm	43cm
02.02.00092	TAPA BRASERO COMPLEMENTARIA	44,2cm	1,2cm	53cm
02.02.00457	TAPA BRASERO COMPLEMENTARIA	55,8cm	1,2cm	43cm
02.02.00459	TAPA BRASERO COMPLEMENTARIA	55,8cm	1,2cm	53cm
02.02.00493	TAPA BRASERO COMPLEMENTARIA	55,4cm	1,2cm	43cm
02.02.00494	TAPA BRASERO COMPLEMENTARIA	55,4cm	1,2cm	53cm

MODELO
CAJA BRASERO

Para molduras braseros con una anchura (ANCH) igual o superior a 105,70cm, se utilizan 2 tapas, siendo 1 tapa de brasero y 1 tapa de brasero complementaria, ya con medidas predefinidas según la tabla.



**Moldura Brasero
Único p/ Albenileria**



**Tapa
Brasero**



**Tapa Brasero
Complementaria**



**Moldura Brasero
Chroma p/ Albenileria**

Para identificar el producto, utiliza el siguiente formato: CÓD MOLDURA BRASERO + TAPA + TAPA COMPLEMENTARIA Ej: 02.02.00308 + 02.02.00335 + 02.02.00336

CÓD.	MODELO	ANCH.	ALT.	PROF.
02.02.00308	MOLDURA BRASERO ÚNIQUE ALBENILERIA	101,3cm	2cm	50cm
02.02.00562	MOLDURA BRASERO ÚNIQUE ALBENILERIA	101,3cm	2cm	55cm
02.02.00577	MOLDURA BRASERO ÚNIQUE ALBENILERIA	101,3cm	2cm	60cm
02.02.00503	MOLDURA BRASERO ÚNIQUE ALBENILERIA	124,5cm	2cm	50cm
02.02.00564	MOLDURA BRASERO ÚNIQUE ALBENILERIA	124,5cm	2cm	55cm
02.02.00579	MOLDURA BRASERO ÚNIQUE ALBENILERIA	124,5cm	2cm	60cm
02.02.00341	MOLDURA BRASERO ÚNIQUE ALBENILERIA	147,7cm	2cm	50cm
02.02.00566	MOLDURA BRASERO ÚNIQUE ALBENILERIA	147,7cm	2cm	55cm
02.02.00446	MOLDURA BRASERO ÚNIQUE ALBENILERIA	147,7cm	2cm	60cm
02.02.00554	MOLDURA BRASERO ÚNIQUE ALBENILERIA	170,9cm	2cm	50cm
02.02.00568	MOLDURA BRASERO ÚNIQUE ALBENILERIA	170,9cm	2cm	55cm
02.02.00582	MOLDURA BRASERO ÚNIQUE ALBENILERIA	170,9cm	2cm	60cm
02.02.00550	MOLDURA BRASERO ÚNIQUE ALBENILERIA	57cm	2cm	50cm
02.02.00558	MOLDURA BRASERO ÚNIQUE ALBENILERIA	57cm	2cm	55cm
02.02.00572	MOLDURA BRASERO ÚNIQUE ALBENILERIA	57cm	2cm	60cm
02.02.00397	MOLDURA BRASERO ÚNIQUE ALBENILERIA	69cm	2cm	50cm
02.02.00388	MOLDURA BRASERO ÚNIQUE ALBENILERIA	69cm	2cm	55cm
02.02.00573	MOLDURA BRASERO ÚNIQUE ALBENILERIA	69cm	2cm	60cm
02.02.00551	MOLDURA BRASERO ÚNIQUE ALBENILERIA	81cm	2cm	50cm
02.02.00559	MOLDURA BRASERO ÚNIQUE ALBENILERIA	81cm	2cm	55cm
02.02.00574	MOLDURA BRASERO ÚNIQUE ALBENILERIA	81cm	2cm	60cm
02.02.00271	MOLDURA BRASERO ÚNIQUE ALBENILERIA	93cm	2cm	50cm
02.02.00560	MOLDURA BRASERO ÚNIQUE ALBENILERIA	93cm	2cm	55cm
02.02.00575	MOLDURA BRASERO ÚNIQUE ALBENILERIA	93cm	2cm	60cm

CÓD.	MODELO	ANCH.	ALT.	PROF.
02.02.00335	TAPA BRASERO	50cm	1,2cm	43cm
02.02.00377	TAPA BRASERO	50cm	1,2cm	48cm
02.02.00004	TAPA BRASERO	50cm	1,2cm	53cm
02.02.00395	TAPA BRASERO	62cm	1,2cm	43cm
02.02.00391	TAPA BRASERO	62cm	1,2cm	48cm
02.02.00006	TAPA BRASERO	62cm	1,2cm	53cm
02.02.00342	TAPA BRASERO	74cm	1,2cm	43cm
02.02.00413	TAPA BRASERO	74cm	1,2cm	48cm
02.02.00008	TAPA BRASERO	74cm	1,2cm	53cm
02.02.00009	TAPA BRASERO	86cm	1,2cm	43cm
02.02.00415	TAPA BRASERO	86cm	1,2cm	48cm
02.02.00010	TAPA BRASERO	86cm	1,2cm	53cm
02.02.00335	TAPA BRASERO	50cm	1,2cm	43cm
02.02.00377	TAPA BRASERO	50cm	1,2cm	48cm
02.02.00004	TAPA BRASERO	50cm	1,2cm	53cm
02.02.00395	TAPA BRASERO	62cm	1,2cm	43cm
02.02.00391	TAPA BRASERO	62cm	1,2cm	48cm
02.02.00006	TAPA BRASERO	62cm	1,2cm	53cm
02.02.00342	TAPA BRASERO	74cm	1,2cm	43cm
02.02.00413	TAPA BRASERO	74cm	1,2cm	48cm
02.02.00008	TAPA BRASERO	74cm	1,2cm	53cm
02.02.00009	TAPA BRASERO	86cm	1,2cm	43cm
02.02.00415	TAPA BRASERO	86cm	1,2cm	48cm
02.02.00010	TAPA BRASERO	86cm	1,2cm	53cm

CÓD.	MODELO	ANCH.	ALT.	PROF.
02.02.00336	TAPA BRASERO COMPLEMENTARIA	44,2cm	1,2cm	43cm
02.02.00456	TAPA BRASERO COMPLEMENTARIA	44,2cm	1,2cm	48cm
02.02.00092	TAPA BRASERO COMPLEMENTARIA	44,2cm	1,2cm	53cm
02.02.00093	TAPA BRASERO COMPLEMENTARIA	55,4cm	1,2cm	43cm
02.02.00095	TAPA BRASERO COMPLEMENTARIA	55,4cm	1,2cm	48cm
02.02.00094	TAPA BRASERO COMPLEMENTARIA	55,4cm	1,2cm	53cm
02.02.00095	TAPA BRASERO COMPLEMENTARIA	66,6cm	1,2cm	43cm
02.02.00511	TAPA BRASERO COMPLEMENTARIA	66,6cm	1,2cm	48cm
02.02.00096	TAPA BRASERO COMPLEMENTARIA	66,6cm	1,2cm	53cm
02.02.00528	TAPA BRASERO COMPLEMENTARIA	77,8cm	1,2cm	43cm
02.02.00529	TAPA BRASERO COMPLEMENTARIA	77,8cm	1,2cm	48cm
02.02.00530	TAPA BRASERO COMPLEMENTARIA	77,8cm	1,2cm	53cm

CÓD.	MODELO	ANCH.	ALT.	PROF.
BAJO CONSULTA	MOLDURA BRASERO CHROMA ALBENILERIA	-	-	-





// PARRILLA



FAMILIA
GOURMET

LÍNEA
PARRILLA

MODELO

// CHROMA P25 FIREBOX LATERAL



02.02.00159



02.02.00160



02.02.00161



02.02.00162



02.02.00163



02.02.00164

CÓD. INCLUIDO EN LA ENTREGA DE ESTE EQUIPO

02.02.00159	01 PARRILLA URUGUAYA 44cm + 01 FIREBOX + 01 VOLANTE + 01 TAPA FRONTAL
02.02.00160	01 PARRILLA URUGUAYA 54cm + 01 FIREBOX + 01 VOLANTE + 01 TAPA FRONTAL
02.02.00161	01 PARRILLA URUGUAYA 66cm + 01 FIREBOX + 01 VOLANTE + 01 TAPA FRONTAL
02.02.00162	01 PARRILLA URUGUAYA 77cm + 01 FIREBOX + 01 VOLANTE + 01 TAPA FRONTAL
02.02.00163	01 PARRILLA URUGUAYA 89cm + 01 FIREBOX + 01 VOLANTE + 01 TAPA FRONTAL
02.02.00164	01 PARRILLA URUGUAYA 108cm + 01 FIREBOX + 01 VOLANTE + 01 TAPA FRONTAL

En la Parrilla Chroma P25 Firebox Lateral tienes control total sobre las brasas durante la cocción, lo que resulta en un asado más sabroso y una experiencia placentera.

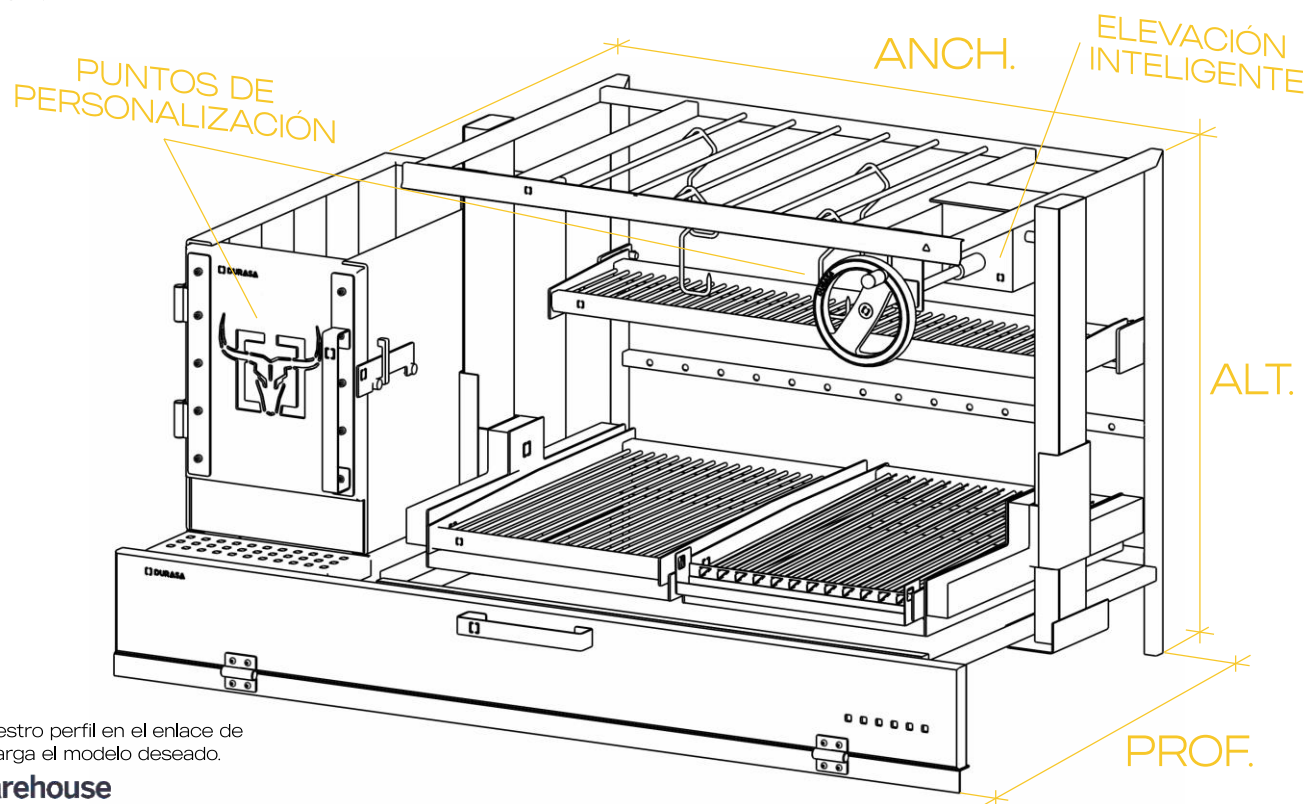
La **firebox colocada en el lateral** permite controlar el fuego y el calor de manera sencilla, moviendo solo las brasas a través del brasero con gran facilidad, ya **sea ubicada en el lado izquierdo o derecho de la parrilla**, siempre **opuesto al volante de elevación**. Además, la firebox puede ser **personalizada** añadiendo **tu marca u otros elementos que desees**.

¡PARRILLA CON DISEÑO MODERNO, ROBUSTO Y PERSONALIZABLE!

Fabricada completamente en **acero INOX 304** por ser de la más alta calidad de aceros, proporciona excelentes propiedades físicas y mecánicas, además de una resistencia excepcional a condiciones adversas como calor, salinidad, climas severos y más.

En cuanto al calor, la **firebox** también cuenta con un **exclusivo sistema de aislamiento térmico**, que contribuye a su resistencia y durabilidad. Disponemos de una variedad de tamaños para satisfacer tanto necesidades residenciales como industriales.

En términos de usabilidad, la Parrilla Chroma P25 Firebox Lateral cuenta con un **sistema inteligente de elevación independiente de las parrillas**, con un **mecanismo oculto y completamente aislado, controlado por un volante con dispositivo antirretorno, tapa frontal con aislamiento térmico y firebox 30**. Además, cuenta con un varal de defumación que contribuye a diferentes métodos de preparación.



Accede a nuestro perfil en el enlace de abajo y descarga el modelo deseado.

3D Warehouse

3dwarehouse.sketchup.com/by/durasadesign

VE EL VIDEO DE ESTE MODELO



Para la identificación del producto, utilice el CÓD. Ej.: 02.02.00159

CÓD.	MODELO	ANCH.	ALT.	PROF.	FIREBOX	POSICIÓN
02.02.00159	PARRILLA CHROMA P25 FIREBOX LATERAL	66cm	73cm	70cm	30cm	LATERAL IZQUIERDA
02.02.00160	PARRILLA CHROMA P25 FIREBOX LATERAL	77cm	73cm	70cm	30cm	LATERAL IZQUIERDA
02.02.00161	PARRILLA CHROMA P25 FIREBOX LATERAL	89cm	73cm	70cm	30cm	LATERAL IZQUIERDA
02.02.00162	PARRILLA CHROMA P25 FIREBOX LATERAL	100cm	73cm	70cm	30cm	LATERAL IZQUIERDA
02.02.00163	PARRILLA CHROMA P25 FIREBOX LATERAL	112cm	73cm	70cm	30cm	LATERAL IZQUIERDA
02.02.00164	PARRILLA CHROMA P25 FIREBOX LATERAL	132cm	73cm	70cm	30cm	LATERAL IZQUIERDA

FAMILIA
GOURMET

LÍNEA
PARRILLA

MODELO

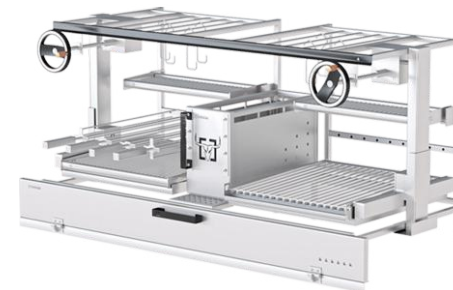
// CHROMA P25 FIREBOX CENTRAL



02.02.00722



02.02.00727



02.02.00728

CÓD. INCLUIDO EN LA ENTREGA DE ESTE EQUIPO

02.02.00722	02 MEDIAS PARRILLAS URUGUAYAS 27cm + 02 MEDIAS PARRILLAS DESCANSO URUGUAYA 27cm + 01 FIREBOX + 02 VOLANTES + 01 TAPA FRONTAL
02.02.00727	02 MEDIAS PARRILLAS URUGUAYAS 33cm + 02 MEDIAS PARRILLAS DESCANSO URUGUAYA 33cm + 01 FIREBOX + 02 VOLANTES + 01 TAPA FRONTAL
02.02.00728	02 PARRILLAS URUGUAYAS 54cm + 02 GRELHAS DESCANSO URUGUAYAS 54cm + 01 FIREBOX + 02 VOLANTES + 01 TAPA FRONTAL

Operar una Parrilla Chroma P25 Firebox Central significa tener un control total sobre la preparación, además de un asado más sabroso.

Así, para completar esta experiencia placentera, se necesita una buena parrilla, y eso es lo que proporcionamos:
¡PARRILLA CON DISEÑO MODERNO, ROBUSTO Y PERSONALIZABLE!

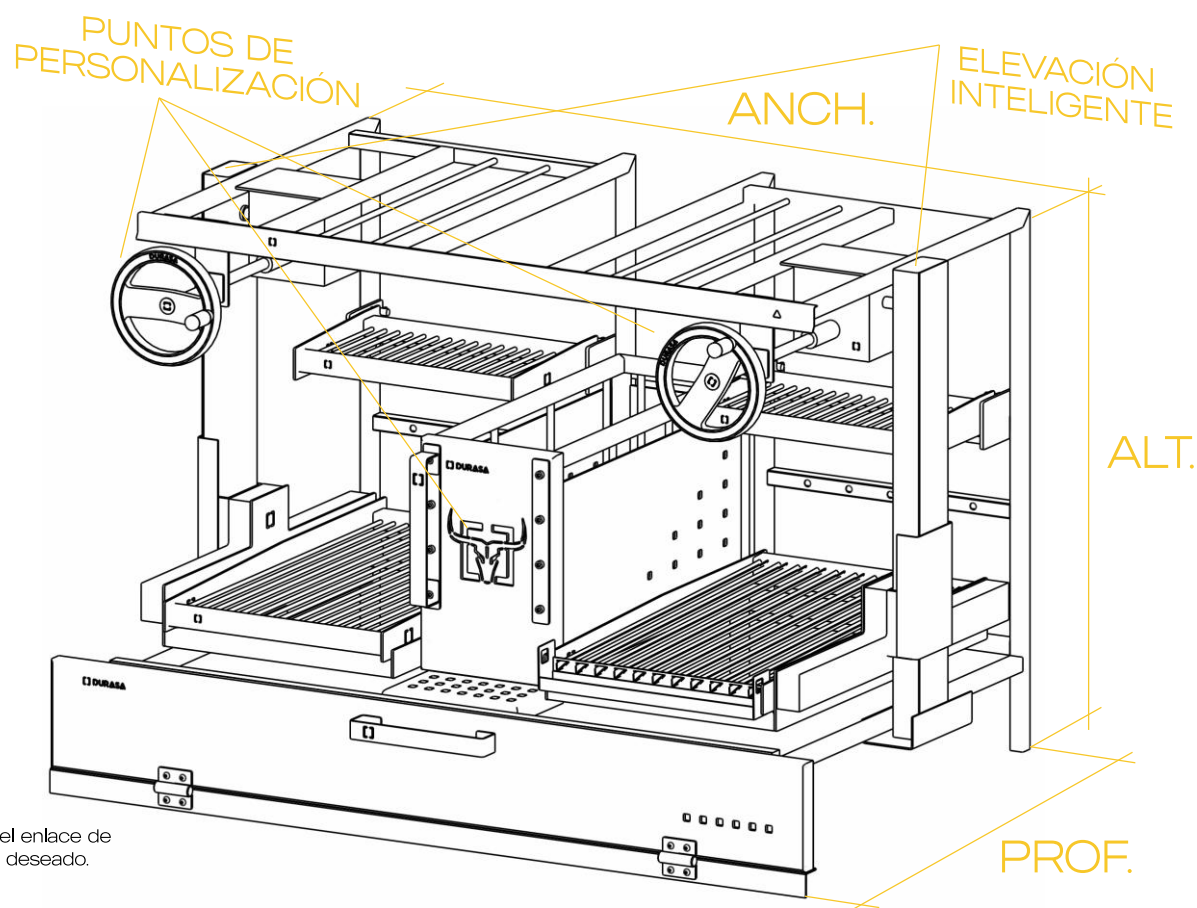
El **acero INOX 304** fue elegido por ser de la mejor clase de aceros, lo que garantiza excelentes propiedades físicas y mecánicas, así como una excelente resistencia a medios agresivos como altas temperaturas, salinidad, la acción del tiempo y otros.

En términos de resistencia, **la firebox** tiene de sobra, cuenta con un **sistema exclusivo de aislamiento térmico**, su **posición central** permite controlar y variar la temperatura de ambos lados, de acuerdo con el alimento que se está preparando. Además, la firebox puede ser **personalizada**, añadiendo **tu marca u otros elementos que desees**.

Para satisfacer tanto necesidades **residenciales como industriales**, disponemos de una **variedad de tamaños**.

La Parrilla Chroma P25 Firebox Central cuenta con **parrillas uruguayas**, con **elevación independiente inteligente**, **sistema oculto y totalmente aislado**, controlado por dos volantes con dispositivo antirretorno, **tapa frontal con aislamiento térmico y firebox 20**.

En la parte superior, cuenta con un **varal de ahumado** como diferencial, ideal para el pre-preparado de alimentos.



Accede a nuestro perfil en el enlace de abajo y descarga el modelo deseado.

3D Warehouse

3dwarehouse.sketchup.com/by/durasadesign

VE EL VIDEO DE ESTE MODELO



Para la identificación del producto, utilice el CÓD. Ej.: 02.02.00722

CÓD.	MODELO	ANCH.	ALT.	PROF.	FIREBOX	POSICIÓN
02.02.00722	PARRILLA CHROMA P25 FIREBOX CENTRAL	100cm	73cm	70cm	20cm	CENTRAL
02.02.00727	PARRILLA CHROMA P25 FIREBOX CENTRAL	112cm	73cm	70cm	20cm	CENTRAL
02.02.00728	PARRILLA CHROMA P25 FIREBOX CENTRAL	155cm	73cm	70cm	20cm	CENTRAL



// PARRILLA MÓVIL



FAMILIA
GOURMET

LÍNEA
PARRILLA

MODELO
// CHROMA P20 MÓVIL



02.02.00157



02.02.00702

CÓD. INCLUIDO EN LA ENTREGA DE ESTE EQUIPO

02.02.00157 01 FIREBOX + 02 VOLANTES + 01 MEDIA PARRILLA ARGENTINA 33cm + 01 MEDIA PARRILLA URUGUAYA 33cm + 02 MEDIAS PARRILLAS DESCANSO URUGUAYAS 33cm + TAPA FRONTAL + 01 TABLA + 01 REPISA

02.02.00702 01 FIREBOX + 02 VOLANTES + 01 PARRILLA ARGENTINA 54cm + 01 PARRILLA URUGUAYA 54cm + 02 PARRILLAS DESCANSO URUGUAYAS 54cm + TAPA FRONTAL + 01 TABLA + 01 REPISA

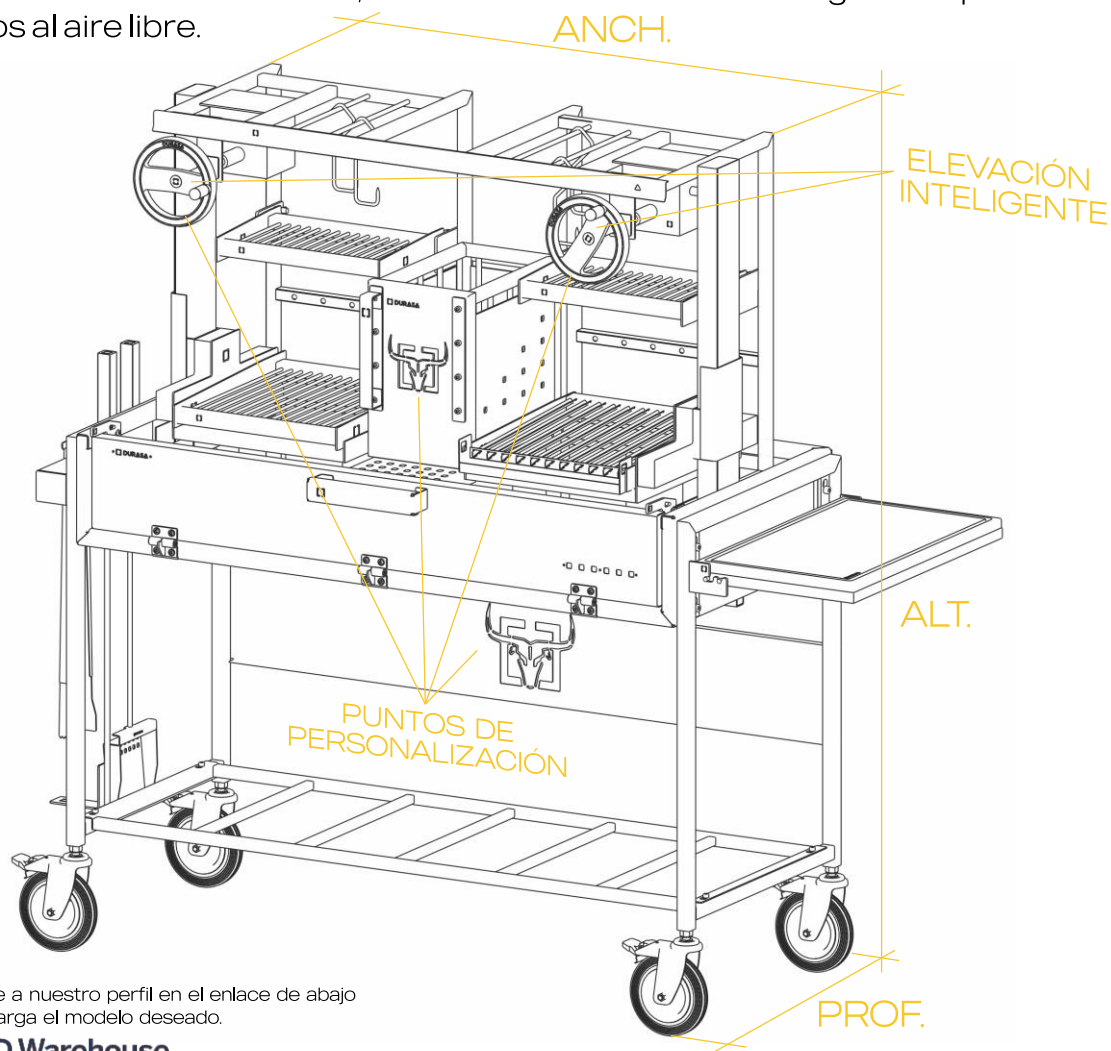
La Parrilla Chroma P20 Móvil te acompañará en todas las ocasiones, convirtiendo tu asado en un evento para reunir a tus amigos y disfrutar de una buena carne.

Fabricada con precisión en **acero INOX 304**, el modelo premium posee una durabilidad incomparable, asegurando que esté lista para acompañarte en todas tus aventuras gastronómicas. **Es fácil de transportar y rápida de montar.**

El brasero cuenta con una tapa frontal con aislamiento térmico, además de ladrillos refractarios para el revestimiento de la base y control de la quema, garantizando carne asada y vegetales cocidos con calidad.

Para su uso, funcionalidades como la elevación de las parrillas a través de **modos de elevación independiente inteligente con sistema oculto y totalmente aislado, controlado por dos volantes con dispositivo antirretorno**, ayudan en la preparación ideal. **Personalizable, puedes tener tu propia marca grabada o elementos** que destaquen tu identidad y estilo.

Con la Parrilla Chroma P20 Móvil, cada asado se convierte en algo más que una comida, es una celebración de sabores y buenos momentos al aire libre.



Accede a nuestro perfil en el enlace de abajo y descarga el modelo deseado.

3D Warehouse

3dwarehouse.sketchup.com/by/durasadesign

VEA LOS VIDEOS DE ESTE MODELO



Para la identificación del producto, utilice el CÓD. Ej.: 02.02.00157

CÓD.	MODELO	ANCH.	ALT.	PROF.	FIREBOX	POSICIÓN
02.02.00157	PARRILLA MÓVIL CHROMA P20	112cm	162cm	56cm	20cm	CENTRAL
02.02.00702	PARRILLA MÓVIL CHROMA P20	155cm	162cm	56cm	20cm	CENTRAL

FAMILIA
GOURMET

LÍNEA
PARRILLA

MODELO
// CARBON MÓVIL



02.02.00408



02.02.00407



02.02.00406

CÓD. INCLUIDO EN LA ENTREGA DE ESTE EQUIPO

02.02.00408 01 FIREBOX + 02 PARRILLAS URUGUAYAS 54cm + 01 REPISA

02.02.00407 01 FIREBOX + 02 PARRILLAS URUGUAYAS 54cm + 02 PARRILLAS DESCANSO URUGUAYAS 54cm + 01 REPISA + 01 VARAL DE AHUMADO

02.02.00406 01 FIREBOX + 02 PARRILLAS URUGUAYAS 54cm + 02 PARRILLAS DESCANSO URUGUAYAS 54cm + 01 REPISA + 01 TAPA BRASERO + 01 VARAL DE AHUMADO

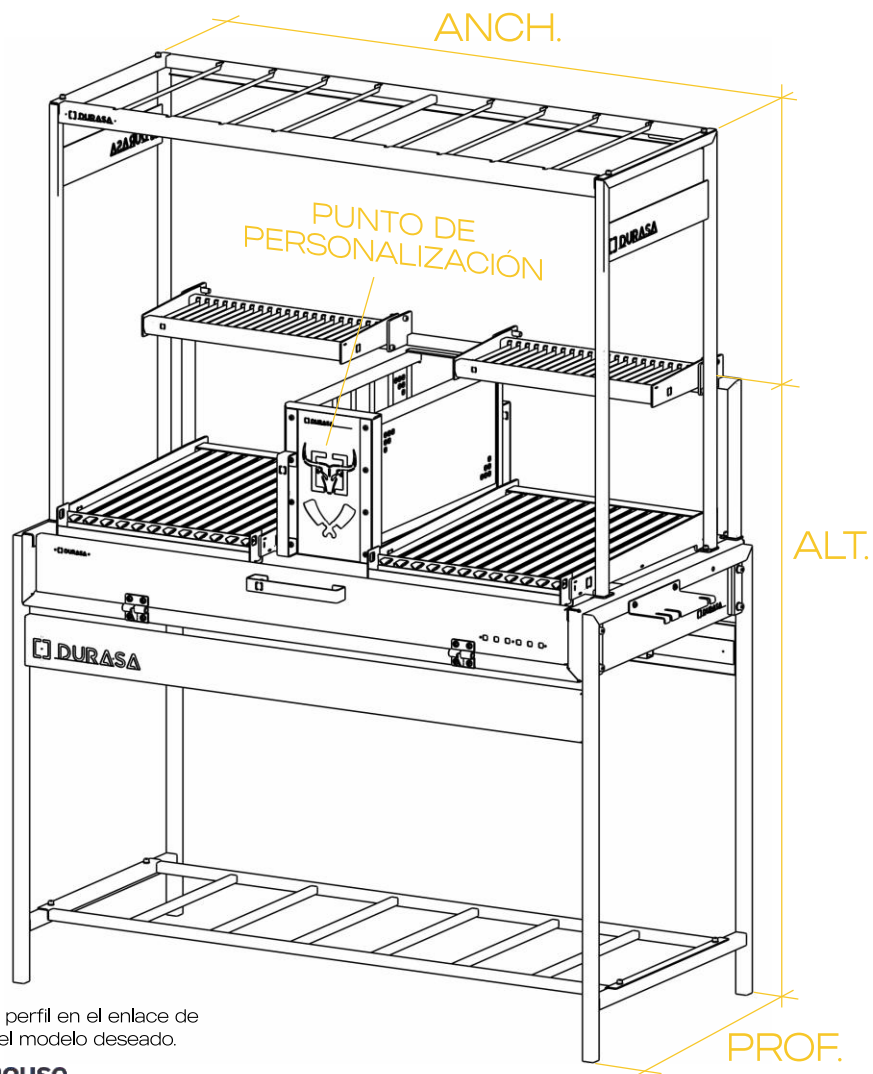
La Parrilla Carbon Móvil estará a tu lado en todas las situaciones, transformando cada asado en un momento especial para reunir amigos y disfrutar de una deliciosa carne.

Hecha de **acero carbonó**, el modelo básico valora la similitud, combinando ligereza sin dejar de lado la higiene y la practicidad, ya que sus **parrillas son de acero INOX 304**.

Es fácil de transportar y rápida de montar.

Personalizable, puedes tener tu propia marca grabada o elementos que destaquen tu identidad y estilo.

Con la Parrilla Carbon Móvil, cada asado se convierte en algo más que una comida, es una celebración de sabores y buenos momentos al aire libre.



Accede a nuestro perfil en el enlace de abajo y descarga el modelo deseado.

3D Warehouse

3dwarehouse.sketchup.com/by/durasadesign

VE EL VIDEO DE ESTE MODELO



Para la identificación del producto, utilice el CÓD. Ej.: 02.02.00408

CÓD.	MODELO	ANCH.	ALT.	PROF.	FIREBOX	POSICIÓN
02.02.00408	PARRILLA MÓVIL CARBON P25	138cm	120cm	66cm	20cm	CENTRAL
02.02.00407	PARRILLA MÓVIL CARBON P25	138cm	175cm	66cm	20cm	CENTRAL
02.02.00406	PARRILLA MÓVIL CARBON P25	138cm	175cm	66cm	20cm	CENTRAL



// ACCESORIO

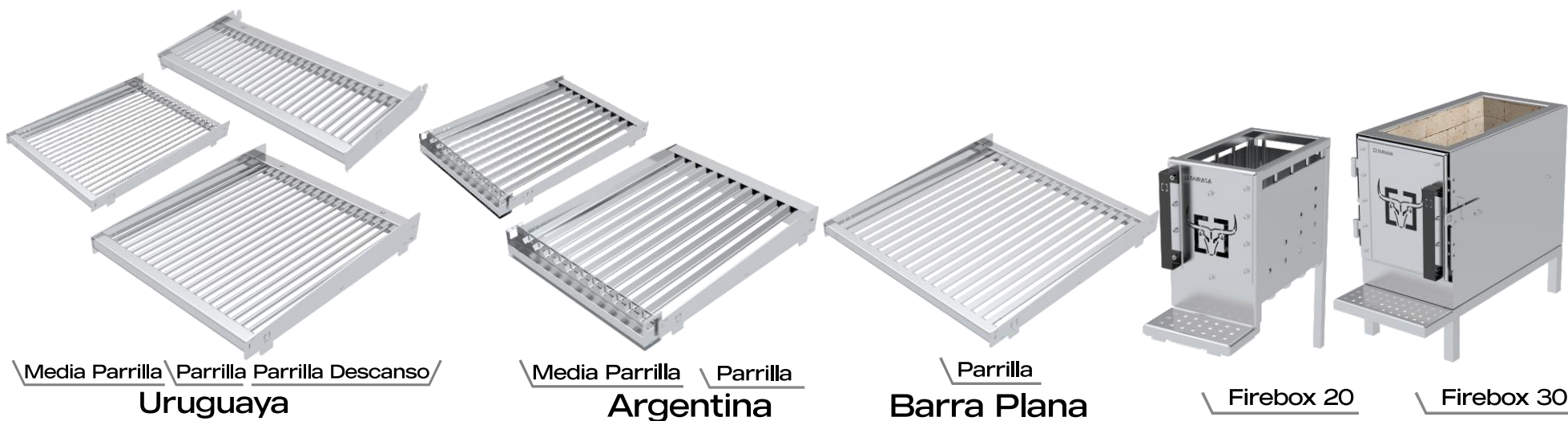


MODELO

// ACCESORIO

COMPATIBLE SOLO CON LA PARRILLA CHROMA P25

Los accesorios DURASA están fabricados en **acero INOX 304** y pueden ser utilizados para diferentes preparaciones.



Para la identificación del producto, utilice el CÓD.

CÓD.	MODELO	ANCH.	ALT.	PROF.	CÓD.	MODELO	ANCH.	ALT.	PROF.
02.02.00187	MEDIA PARRILLA URUGUAYA	27cm	5cm	58cm	02.02.00179	MEDIA PARRILLA ARGENTINA	27cm	5cm	58cm
02.02.00188	MEDIA PARRILLA URUGUAYA	33cm	5cm	58cm	02.02.00180	MEDIA PARRILLA ARGENTINA	33cm	5cm	58cm
02.02.00614	MEDIA PARRILLA URUGUAYA	39cm	5cm	58cm	02.02.00732	MEDIA PARRILLA ARGENTINA	39cm	5cm	58cm
02.02.00338	PARRILLA URUGUAYA	45cm	5cm	58cm	02.02.00181	PARRILLA ARGENTINA	45cm	5cm	58cm
02.02.00692	PARRILLA URUGUAYA	54cm	5cm	58cm	02.02.00323	PARRILLA ARGENTINA	54cm	5cm	58cm
02.02.00191	PARRILLA URUGUAYA	66cm	5cm	58cm	02.02.00183	PARRILLA ARGENTINA	66cm	5cm	58cm
02.02.00192	PARRILLA URUGUAYA	77cm	5cm	58cm	02.02.00184	PARRILLA ARGENTINA	77cm	5cm	58cm
02.02.00193	PARRILLA URUGUAYA	88cm	5cm	58cm	02.02.00185	PARRILLA ARGENTINA	88cm	5cm	58cm
02.02.00194	PARRILLA URUGUAYA	108cm	5cm	58cm	02.02.00758	PARRILLA ARGENTINA	108cm	5cm	58cm
02.02.00760	PARRILLA DESCANSO URUGUAYA	27cm	5cm	24,4cm	CÓD.	MODELO	ANCH.	ALT.	PROF.
02.02.00721	PARRILLA DESCANSO URUGUAYA	33cm	5cm	24,4cm	02.02.00203	PARRILLA BARRA PLANA	43cm	5cm	58cm
02.02.00759	PARRILLA DESCANSO URUGUAYA	54cm	5cm	24,4cm	02.02.00204	PARRILLA BARRA PLANA	54cm	5cm	58cm
02.02.00334	PARRILLA DESCANSO URUGUAYA	47,7cm	5cm	24,4cm	02.02.00205	PARRILLA BARRA PLANA	66cm	5cm	58cm
02.02.00761	PARRILLA DESCANSO URUGUAYA	59,2cm	5cm	24,4cm	02.02.00206	PARRILLA BARRA PLANA	77cm	5cm	58cm
02.02.00762	PARRILLA DESCANSO URUGUAYA	70,7cm	5cm	24,4cm	02.02.00207	PARRILLA BARRA PLANA	88cm	5cm	58cm
02.02.00602	PARRILLA DESCANSO URUGUAYA	82,2cm	5cm	24,4cm	02.02.00763	PARRILLA BARRA PLANA	108cm	5cm	58cm
02.02.00390	PARRILLA DESCANSO URUGUAYA	93,7cm	5cm	24,4cm					
02.02.00198	PARRILLA DESCANSO URUGUAYA	113,7cm	5cm	24,4cm					
CÓD.	MODELO						ANCH.	ALT.	PROF.
02.02.00284	FIREBOX 20CM PARRILLA P25						20cm	30cm	61cm
02.02.00693	FIREBOX 30CM C/ AISLAMIENTO PARRILLA P25/P30						30cm	40cm	69cm
02.02.00744	PERSONALIZACIÓN FIREBOX						-	-	-



MODELO

// ACCESORIO

COMPATIBLE CON TODOS LOS MODELOS DE PARRILLAS

Los accesorios DURASA están fabricados en **acero INOX 304** y pueden ser utilizados para diferentes preparaciones.



Para la identificación del producto, utilice el CÓD.

CÓD.	MODELO	PROF.
02.02.00024	PINCHO BBQ 2 PUNTAS	50cm
02.02.00025	PINCHO BBQ 2 PUNTAS	55cm
02.02.00026	PINCHO BBQ 2 PUNTAS	60cm
02.02.00028	PINCHO BBQ 3 PUNTAS	50cm
02.02.00029	PINCHO BBQ 3 PUNTAS	55cm
02.02.00030	PINCHO BBQ 3 PUNTAS	60cm
02.02.00032	PINCHO BBQ 5 PUNTAS	50cm
02.02.00033	PINCHO BBQ 5 PUNTAS	55cm
02.02.00034	PINCHO BBQ 5 PUNTAS	60cm
02.02.00038	PINCHO D-BOX	50cm
02.02.00393	PINCHO D-BOX	55cm
02.02.00040	PINCHO D-BOX	60cm
02.02.00020	PINCHO BBQ SLIM	50cm
02.02.00021	PINCHO BBQ SLIM	55cm
02.02.00022	PINCHO BBQ SLIM	60cm
02.02.00035	PINCHO BBQ QUESO	50cm
02.02.00036	PINCHO BBQ QUESO	60cm
02.02.00041	PINCHO D-DUO SIDE	55cm

Para la identificación del producto, utilice el CÓD.

CÓD.	MODELO	ANCH.	ALT.	PROF.
02.02.00177	TIRADOR DE BRASA PARRILLA	11cm	4cm	92cm
02.02.00175	PALA RECOGEDORA DE BRASA PARRILLA	13.1cm	-	95cm
02.02.00686	BATEDOR DE SAL BBQ	2cm	-	63cm
02.02.00306	TIRADOR DE CARNE	4.3cm	2.8cm	52cm
02.02.00178	SMOKE BOX	9cm	4cm	20cm
02.02.00176	GANCHO PARA AHUMADO	5cm	15.9cm	-
13.02.00314	DELANTAL CUERO BROWN	-	-	-
13.02.00315	DELANTAL CUERO BLACK	-	-	-
02.02.00781	VOLANTE DRS	20cm	20cm	48cm
13.02.00219	TABLA WOOD - PARRILLA CHROMA MÓVIL	54.7cm	2.25cm	32cm
BAJO CONSULTA	PINCHO ROTATIVO	124cm	21cm	62cm



// CAMPANA EXTRACTORA



FAMILIA
GOURMET

LÍNEA
CAMPANA EXTRACTORA

MODELO
// CUBE



Para la identificación del producto, utilice el CÓD. + PADRÓN DE ACABADO (P. A.) Ej.: 02.02.00099

MODELO	ANCH.	ALT.	PROF.	CÓD.	PADRÓN DE ACABADO (P. A.)		INCLUIDO EN LA ENTREGA DE ESTE EQUIPO
					CHROMA	BLACK	
CAMPANA CUBE	72.5cm	60cm	70cm	02.02.	00099	00124	EXTRACCIÓN + FILTRO INERCIAL + ILUMINACIÓN
			80cm		00100	00125	
CAMPANA CUBE	84.5cm	60cm	70cm	02.02.	00101	00126	EXTRACCIÓN + FILTRO INERCIAL + ILUMINACIÓN
			80cm		00102	00127	
CAMPANA CUBE	96.5cm	60cm	70cm	02.02.	00103	00128	EXTRACCIÓN + FILTRO INERCIAL + ILUMINACIÓN
			80cm		00104	00129	
CAMPANA CUBE	108.5cm	60cm	70cm	02.02.	00105	00130	EXTRACCIÓN + FILTRO INERCIAL + ILUMINACIÓN
			80cm		00106	00131	
CAMPANA CUBE	116.8cm	60cm	70cm	02.02.	00107	00132	EXTRACCIÓN + FILTRO INERCIAL + ILUMINACIÓN
			80cm		00108	00133	
CAMPANA CUBE	128.4cm	60cm	70cm	02.02.	00109	00134	EXTRACCIÓN + FILTRO INERCIAL + ILUMINACIÓN
			80cm		00110	00136	
CAMPANA CUBE	140cm	60cm	70cm	02.02.	00111	00138	EXTRACCIÓN + FILTRO INERCIAL + ILUMINACIÓN
			80cm		00112	00139	
CAMPANA CUBE	151.6cm	60cm	70cm	02.02.	00114	00140	EXTRACCIÓN + FILTRO INERCIAL + ILUMINACIÓN
			80cm		00115	00141	

*NO INCLUYE CHIMENEA EXTERNA

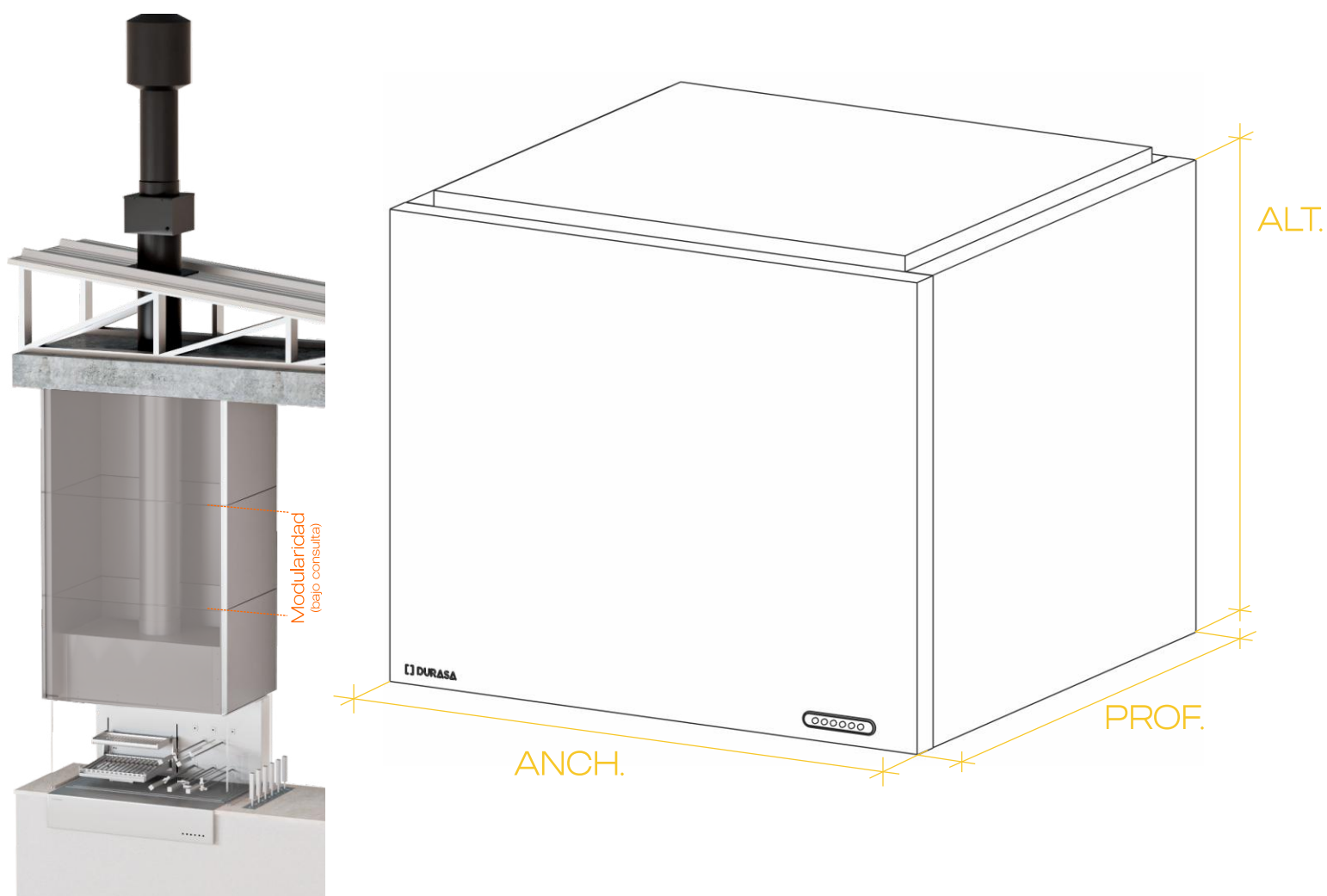
La Campana Cube realza estéticamente la cocina y elimina olores no deseados, manteniendo el ambiente limpio y agradable. ¡Es indispensable! Ya sea para salvar el ambiente en días de desastres culinarios o para eliminar el vapor, el humo y la grasa al cocinar.

La Campana Cube está fabricada en **acero inoxidable 304** con acabado cepillado o con pintura especial, y está disponible en **una variedad de tamaños estándar, pudiendo adaptarse a medidas especiales de altura a través de la modularidad (bajo consulta)** del acabado frontal, creando así un diseño moderno e imponente para **campanas de pared**. Puede ser utilizada en productos como **parrillas, cocinas tradicionales y cocinas a leña**.

El secreto de su eficiencia radica en su conjunto. La campana cuenta con un **innovador filtro inercial** que utiliza un sistema de canaletas para separar las partículas de grasa y otros residuos sólidos del flujo de aire, siendo además **removible para facilitar la limpieza**.

También dispone de un **sistema de extracción eficiente** con 3 velocidades que garantizan una tasa de extracción óptima. La combinación de conducto aislado y motor fuera del ambiente proporciona un producto **potente y silencioso**. Además, el **sistema de iluminación** ofrece una visibilidad excepcional durante la preparación de las comidas.

Exclusivamente cuando se añade a una barbacoa DURASA, puede ser controlada mediante **control remoto o aplicación + panel LCD**.



*NO INCLUYE CHIMENEA EXTERNA

Accede a nuestro perfil en el enlace de abajo y descarga el modelo deseado.

 3D Warehouse

3dwarehouse.sketchup.com/by/durasadesign

VE EL VIDEO DE
ESTE MODELO



FAMILIA
GOURMET

LÍNEA
CAMPANA EXTRACTORA

MODELO
// SLIM



Para la identificación del producto, utilice el CÓD. + PADRÓN DE ACABADO (P. A.) Ej.: 02.02.00707

MODELO	ANCH.	ALT.	PROF.	CÓD.	PADRÓN DE ACABADO (P. A.)		LONGITUD DEL CONDUCTO (L.C.)	DIÁMETRO DEL CONDUCTO (D.C.)	INCLUIDO EN LA ENTREGA DE ESTE EQUIPO
					CHROMA	BLACK			
CAMPANA SLIM	60cm	26.4cm	50cm	02.02.	00707	00149	1m	18cm	FILTRO INERCIAL + ILUMINACIÓN + EXTRACCIÓN + TUBO DE 1M
			60cm		00708	00150			
CAMPANA SLIM	70cm	26.4cm	50cm	02.02.	00709	00151	1m	18cm	FILTRO INERCIAL + ILUMINACIÓN + EXTRACCIÓN + TUBO DE 1M
			60cm		00710	00152			
CAMPANA SLIM	80cm	26.4cm	50cm	02.02.	00711	00153	1m	18cm	FILTRO INERCIAL + ILUMINACIÓN + EXTRACCIÓN + TUBO DE 1M
			60cm		00712	00154			
CAMPANA SLIM	90cm	26.4cm	50cm	02.02.	00713	00155	1m	18cm	FILTRO INERCIAL + ILUMINACIÓN + EXTRACCIÓN + TUBO DE 1M
			60cm		00714	00156			

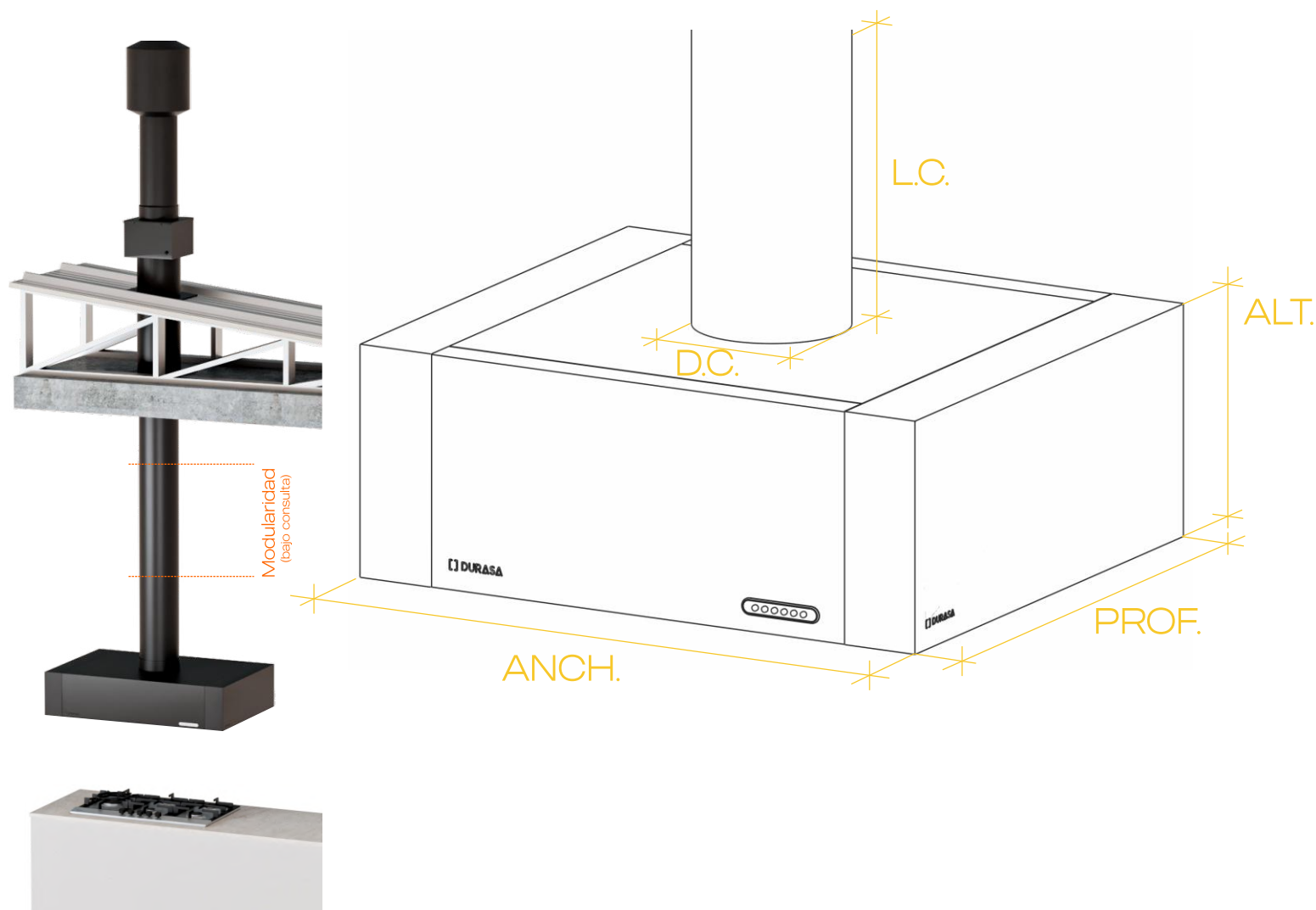
*NO INCLUYE CHIMENEA EXTERNA

La Campana Slim valora estéticamente la cocina y elimina los olores no deseados, manteniendo el ambiente limpio y agradable. ¡Es indispensable! Ya sea para salvar el ambiente en días en que ocurren desastres culinarios o para eliminar el vapor, el humo y la grasa al cocinar algo.

La Campana Slim está fabricada en acero INOX 304 con acabado cepillado o pintura especial y está disponible en **una variedad de tamaños estándar, pudiendo adaptarse a medidas especiales de altura (bajo consulta)**, con un diseño moderno y minimalista. Además, puede ser utilizada en **cocinas tradicionales y cocinas a leña para campanas de isla**.

El secreto de su eficiencia radica en su conjunto. La campana cuenta con un **innovador filtro inercial** que utiliza un sistema de canales para separar partículas de grasa y otros residuos sólidos del flujo de aire, siendo además **removible para facilitar su limpieza**. También cuenta con un **sistema de extracción eficiente** con 3 velocidades que garantizan una tasa de extracción ideal.

La combinación de un conducto aislado y un motor fuera del ambiente resultan en un producto **potente y silencioso**. Además, el **sistema de iluminación** proporciona una visibilidad excepcional durante la preparación de las comidas.



*NO INCLUYE CHIMENEA EXTERNA

Accede a nuestro perfil en el enlace de abajo y descarga el modelo deseado.

 3D Warehouse

3dwarehouse.sketchup.com/by/durasadesign

VE EL VIDEO DE
ESTE MODELO





// PORTÁTIL



FAMILIA
GOURMET

LÍNEA
PORTÁTIL

MODELO
// BARBACOA PORTÁTIL



CÓD. INCLUIDO EN LA ENTREGA DE ESTE EQUIPO

02.02.00795 01 ASA + 01 TAPA + 01 PLANCHA D-GRILL + 01 PARRILLA D-GRILL + 04 PINCHOS SLIM + 01 TIRADOR DE CARNE

La **Barbacoa Portátil** se destaca por su diseño singular y su funcionalidad, ofreciendo una **movilidad incomparable** gracias a su **sistema de montaje y desmontaje intuitivo y eficiente**.

Construida en **acero INOX 304**, la barbacoa portátil es un **producto duradero y resistente**, garantizando años de uso sin comprometer su integridad estructural. Equipada con asa, tapa, plancha d-grill, parrilla d-grill, 4 pinchos slim y pinza para carne. Prioriza la calidad y la higiene en la preparación de alimentos.

Compacta y fácil de transportar gracias a su asa, es la compañera perfecta para quienes buscan una **experiencia auténtica de barbacoa en cualquier lugar**, combinando practicidad y rendimiento, elevando el estándar de calidad culinaria donde sea que vaya.

Su funcionamiento a carbón está optimizado por el **sistema de ventilación cruzada**, que permite una distribución uniforme del aire y potencia la combustión, resultando en un consumo reducido de combustible y, por lo tanto, en menor tiempo de preparación de los alimentos.



Accede a nuestro perfil en el enlace de abajo y descarga el modelo deseado.

3D Warehouse

3dwarehouse.sketchup.com/by/durasadesign

VE EL VIDEO DE ESTE MODELO



Para la identificación del producto, utilice el CÓD. Ej.: 02.02.00795

CÓD.	MODELO	ANCH.	ALT.	PROF.
02.02.00795	BARBACOA PORTÁTIL	40cm	32cm	30cm



// MÓDULO GOURMET



FAMILIA
GOURMET

LÍNEA
PORTÁTIL

MODELO
// MÓDULO GOURMET



CÓD.

INCLUIDO EN LA ENTREGA DE ESTE EQUIPO

BAJO CONSULTA	MÓDULO + TAPA + ILUMINACIÓN + BRASERO + BARBACOA + CAMPANA EXTRACTORA + EXTRACCIÓN + MOBILIARIO + FREGADERO + TELEVISIÓN
BAJO CONSULTA	MÓDULO + TAPA + ILUMINACIÓN + BRASERO + BARBACOA + CAMPANA EXTRACTORA + EXTRACCIÓN + MOBILIARIO + LAVABO + TELEVISIÓN + NEVERA
BAJO CONSULTA	MÓDULO + TAPA + ILUMINACIÓN + BRASERO + BARBACOA + CAMPANA EXTRACTORA + EXTRACCIÓN + MOBILIARIO + LAVABO + TELEVISIÓN + NEVERA

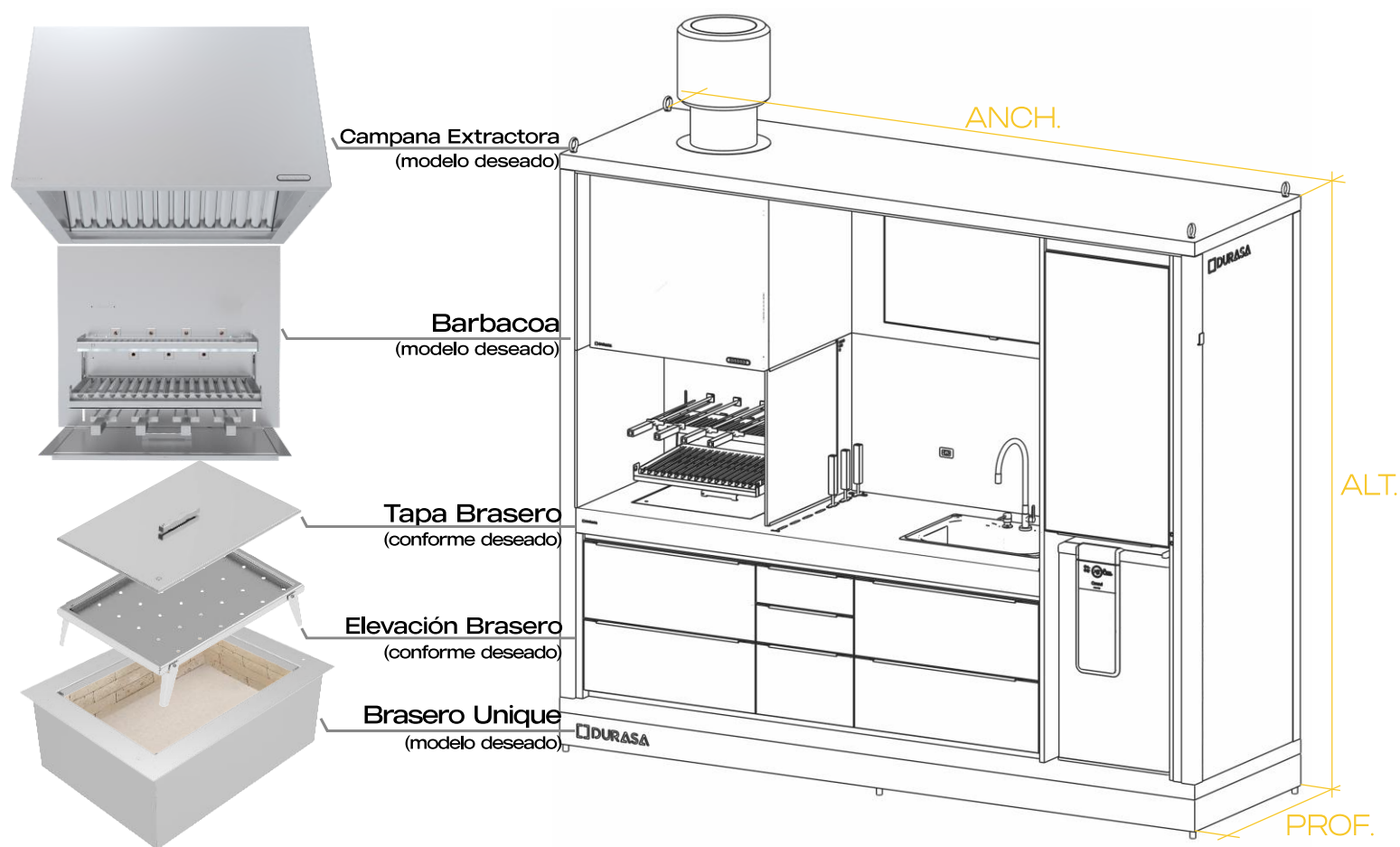
Imagina tener tu propio espacio gourmet para usar en la ciudad, playa o campo, sin comprometer el sabor ni la diversión.

Exclusivo nacionalmente, el Módulo Gourmet es una **solución lista con 3 diferentes tamaños y composiciones elegidas** por el cliente, como modelo de barbacoa, campana extractora, brasero y acabados (artículos bajo consulta).

Otros elementos como el diseño del mobiliario, colores y materiales de acabado pueden personalizarse.

Con estructura de acero, cuenta con protección contra la corrosión, cerramiento de panel PIR (material ignífugo), pintura especial y elementos para izado, lo que permite transportarlo con facilidad.

Uno de sus diferenciales está en el sistema de cierre de la tapa, que tiene un sellado hermético, sistema de apertura con amortiguador e iluminación integrada. Además de **protegerte cuando está cerrado**, garantiza más comodidad y facilidad de uso al momento de usarlo. El Módulo Gourmet es perfecto para los amantes del asado, la cerveza fría y los momentos de relajación.



VE EL VIDEO DE ESTE MODELO



Accede a nuestro perfil en el enlace de abajo y descarga el modelo deseado.

3D Warehouse

3dwarehouse.sketchup.com/by/durasadesign

Para la identificación del producto, utilice el CÓD.

CÓD.	MODELO	ANCH.	ALT.	PROF.
BAJO CONSULTA	MÓDULO GOURMET	1.90m	2.35m	85cm
BAJO CONSULTA	MÓDULO GOURMET	2.80m	2.35m	85cm
BAJO CONSULTA	MÓDULO GOURMET	3.70m	2.35m	85cm



// ESTACIÓN MÓVIL



FAMILIA
GOURMET

LÍNEA
PORTÁTIL

MODELO
// ESTACIÓN MÓVIL



**BARBACOA
2B**

**BARBACOA
2B**

**BARBACOA
3B**

**CUBA COCINA
3B**

**SOPORTE
3B**

**CHAMPANERA
2B**

**LEÑA
2B**

**ESTUFA
1B**

CÓD.

BAJO CONSULTA

Prepare-se para una nueva experiencia con **productos modulares**.

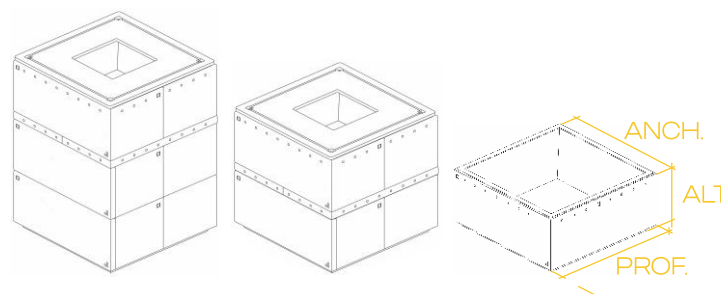
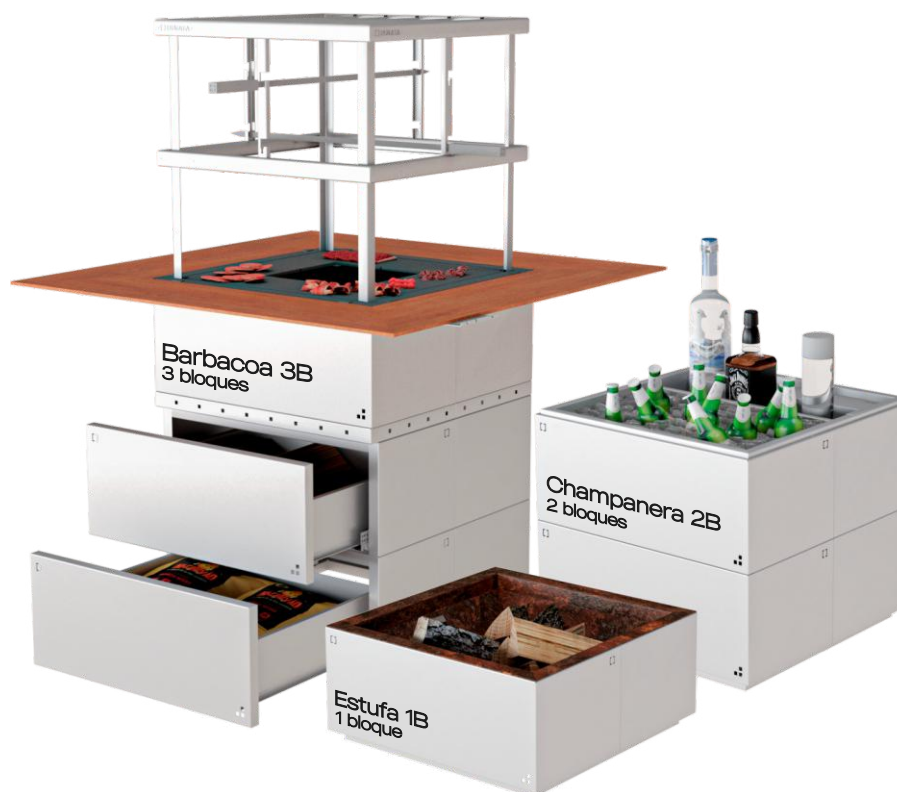
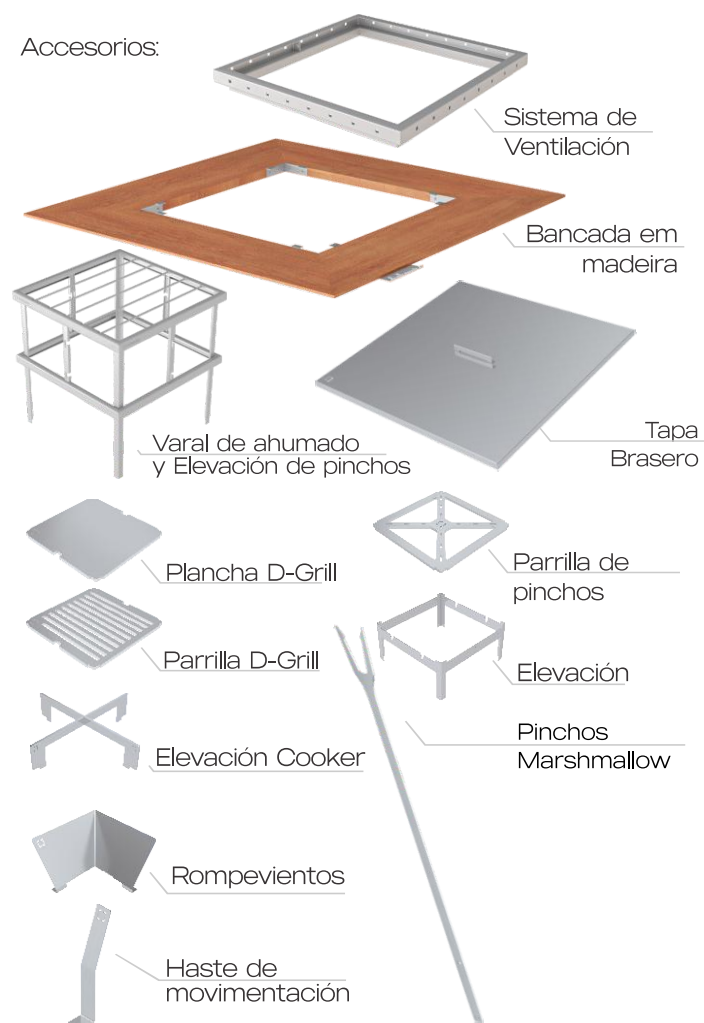
Exclusivo de DURASA, la Estación Móvil combina diseño innovador con funcionalidad, compuesta por módulos que pueden utilizarse como **piezas separadas o superponerse, ya sea de forma independiente o agrupada como isla con diversos usos (artículos bajo consulta)**.

Los módulos están fabricados **en acero INOX 304 pulido o acero al carbono con pintura especial de alta temperatura** y diversas configuraciones, diseñados para encajar perfectamente y crear diversidad con sus composiciones.

Ideal para compartir la experiencia de asar con amigos, la Estación Barbacoa proporciona autonomía a cada usuario. Para componer el modelo ideal, **se ofrecen diversos accesorios** para hacer la experiencia aún más placentera.

Uno de ellos es la bancada de madera. Puede añadirse al módulo y sirve como apoyo, permitiendo a cada uno preparar su comida a su manera en la Chapa D-Grill y consumirla sobre la bancada. Los bloques están diseñados para ser fijos o en formato de cajón. Para ajustar la altura, simplemente superponga las piezas. Su funcionamiento con carbón o leña se optimiza mediante un **sistema de ventilación cruzada** que potencia la combustión.

Accesorios:



VEA LOS VIDEOS DE ESTE MODELO



Accede a nuestro perfil en el enlace de abajo y descarga el modelo deseado.

3D Warehouse

3dwarehouse.sketchup.com/by/durasadesign

Para la identificación del producto, utilice el CÓD.

CÓD.	MODELO	ANCH.	ALT.	PROF.
BAJO CONSULTA	ESTACIÓN MÓVIL	70cm	30cm	70cm

FAMILIA
// LIVING

La Familia Living combina elegancia con funcionalidad en estufas de diferentes tipos y tamaños, ofreciendo un diseño sofisticado para elevar la distinción y el bienestar de cualquier espacio.



// ESTUFA



FAMILIA
LIVING

LÍNEA
ESTUFA

MODELO
// SUSPENDIDA ORBIT



02.03.00019



02.03.00020



02.03.00021

CÓD. ESTÁ INCLUIDO EN LA ENTREGA DE ESTE EQUIPO:

02.03.00019	01 BASE METÁLICA + 01 REGISTRO DAMPER + 01 ELEVADOR PARA LEÑA + TUBERÍA DE CONDUCTO DE 3 METROS
02.03.00020	01 BASE METÁLICA + 01 REGISTRO DAMPER + 01 ELEVADOR PARA LEÑA + TUBERÍA DE CONDUCTO DE 3 METROS
02.03.00021	01 BASE METÁLICA + 01 REGISTRO DAMPER + 01 ELEVADOR PARA LEÑA + TUBERÍA DE CONDUCTO DE 3 METROS

*NO INCLUYE CHIMENEA EXTERNA

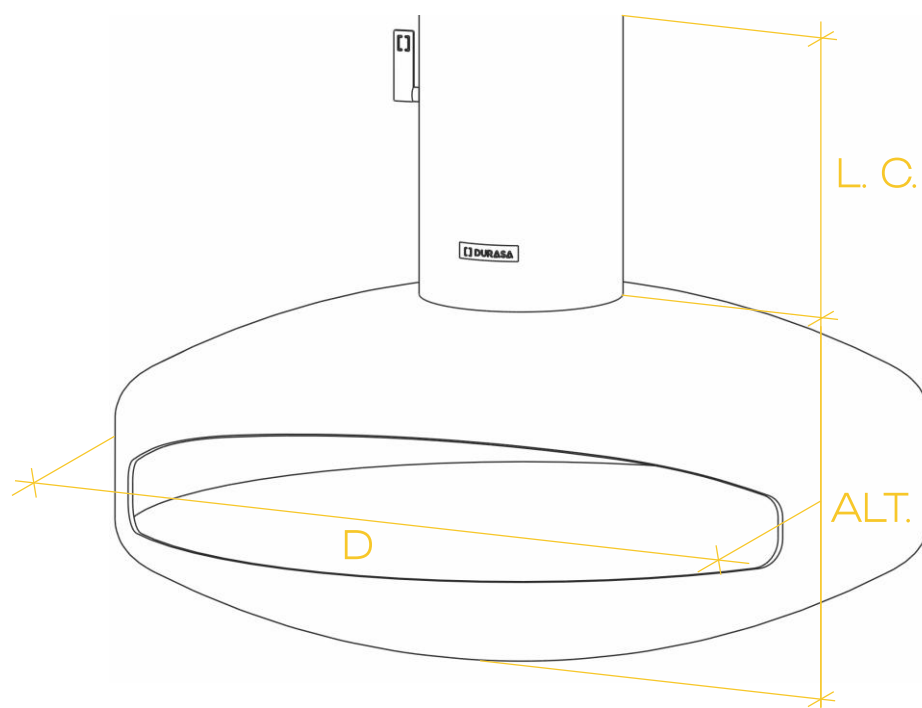
Además de su función de calefacción, la Estufa Suspendida Orbit es una verdadera obra de arte, elevando instantáneamente el estilo y la elegancia de cualquier espacio. Su diseño **moderno y minimalista** añade un toque de **sofisticación** a cualquier ambiente, convirtiéndola no solo en una fuente de calor, sino también en un punto focal estético.

La Estufa Suspendida Orbit proporciona un **alto poder calorífico** para calentar incluso los espacios más grandes, y también ofrece la **flexibilidad de rotación de 360°**. Esto significa que puedes dirigir el calor y la belleza de la llama hacia donde estés, creando una **atmósfera envolvente y acogedora**.

Disponible en 3 tamaños, está hecha de acero al carbono con pintura especial de alta temperatura.

Sus características distintivas incluyen un **conducto de doble capa para aislamiento térmico** que puede adaptarse a medidas especiales de altura, un registro (damper) que controla el flujo de aire, y una elevación para leña que facilita la circulación del aire, permitiendo una combustión más eficiente.

El sistema de calefacción utiliza leña originalmente, y para mayor flexibilidad, también se le puede añadir la **estufa ecológica Eco-Circle de 32.5 cm o Eco-Flame de 80 cm (bajo consulta)**, siendo una solución elegante y moderna de calefacción que combina estilo contemporáneo con funcionalidad ambientalmente consciente. La base metálica circular protege el suelo, evitando manchas y decoloración.



Elevación para
leña



Base
Metálica



VE EL VIDEO DE
ESTE MODELO



Accede a nuestro perfil en el enlace de abajo
y descarga el modelo deseado.

3D Warehouse

3dwarehouse.sketchup.com/by/durasadesign

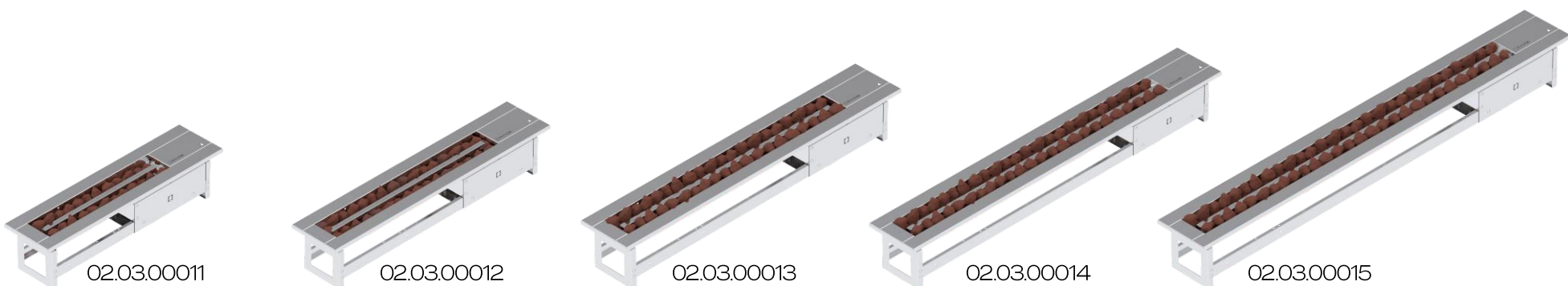
Para identificación del producto, utilice el CÓD. y SOPORTE DE FIJACIÓN AL TECHO. Ej: 02.03.00019 y 02.03.00030.

MODELO	D	ALT.	LONGITUD DEL CONDUCTO (L.C.)	CÓD.	SOPORTE DE FIJACIÓN AL TECHO
ESTUFA SUSPENDIDA ORBIT BLACK 60cm	60cm	26cm	3m	02.03.00019	02.03.00030 - SOPORTE PARA 60cm
ESTUFA SUSPENDIDA ORBIT BLACK 80cm	80cm	30cm	3m	02.03.00020	02.03.00031 - SOPORTE PARA 80cm
ESTUFA SUSPENDIDA ORBIT BLACK 100cm	100cm	44cm	3m	02.03.00021	02.03.00032 - SOPORTE PARA 100cm

FAMILIA
LIVING

LÍNEA
ESTUFA

MODELO
// GÁS-FLAME



CÓD	ESTÁ INCLUIDO EN LA ENTREGA DE ESTE EQUIPO:
02.03.00011	PIEDRAS VOLCÁNICAS
02.03.00012	PIEDRAS VOLCÁNICAS
02.03.00013	PIEDRAS VOLCÁNICAS
02.03.00014	PIEDRAS VOLCÁNICAS
02.03.00015	PIEDRAS VOLCÁNICAS

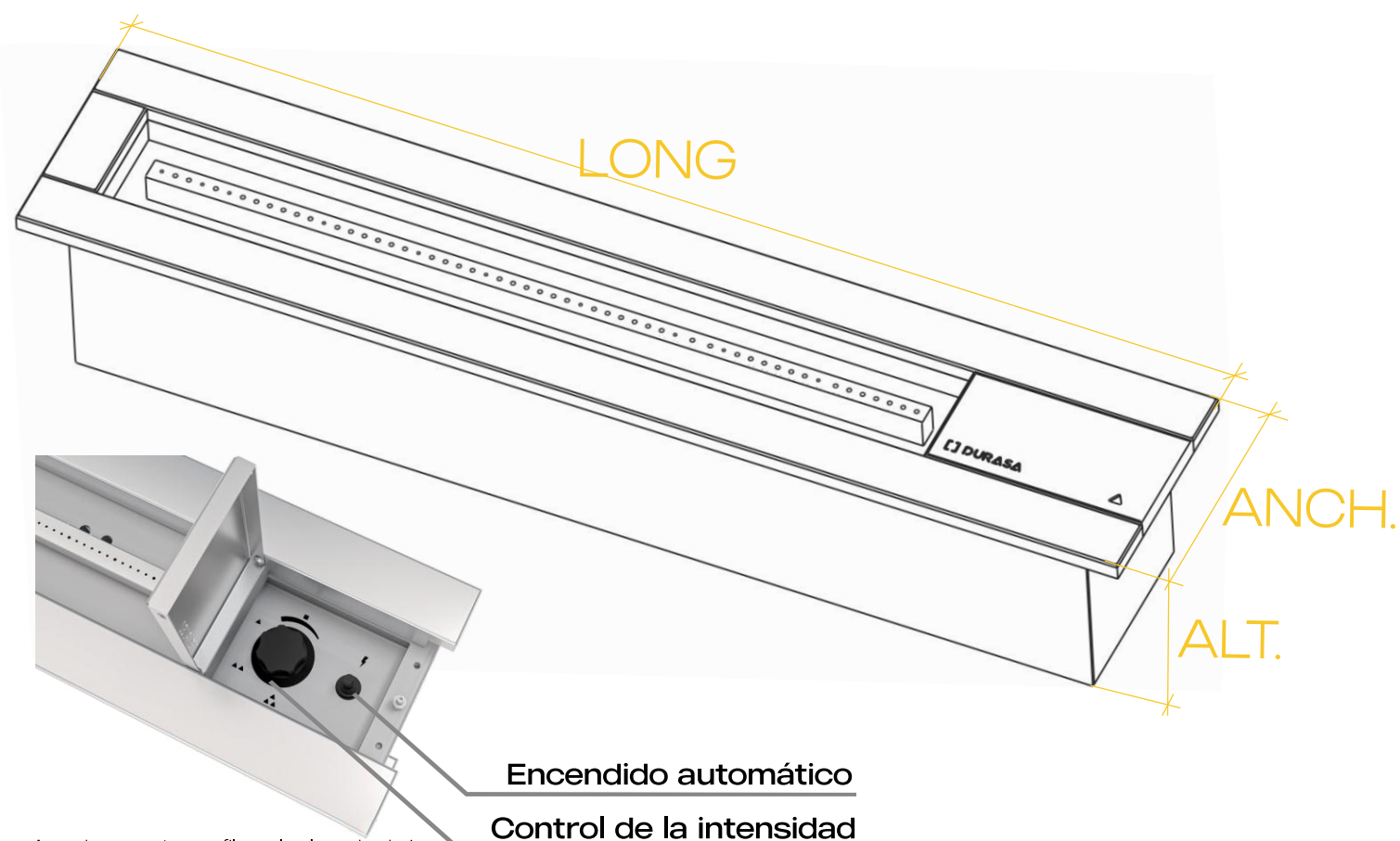
La Estufa Gas-Flame es perfecta para crear un ambiente cálido y acogedor sin preocuparse por la suciedad, el humo y las cenizas. Simplemente enciéndala y disfrute del momento.

Con un diseño moderno, está fabricada en **acero inoxidable 304 pulido** con **suministro de gas** y proporciona un alto poder calorífico. Viene con piedras volcánicas para crear una llama más realista y una sensación de calor más natural.

Disponibile en una **amplia variedad de tamaños estándar**, cuenta con un **sistema inteligente de distribución de llama uniforme independientemente de la longitud**.

Una de sus principales ventajas es su facilidad de operación. Equipada con **controles intuitivos e ignición automática**, permite **ajustar fácilmente la intensidad de la llama** y la temperatura deseada con solo tocar un botón.

También cuenta con un **sistema de seguridad que corta completamente el suministro de gas** en caso de que la llama se apague.



Accede a nuestro perfil en el enlace de abajo y descarga el modelo deseado.

3D Warehouse

3dwarehouse.sketchup.com/by/durasadesign

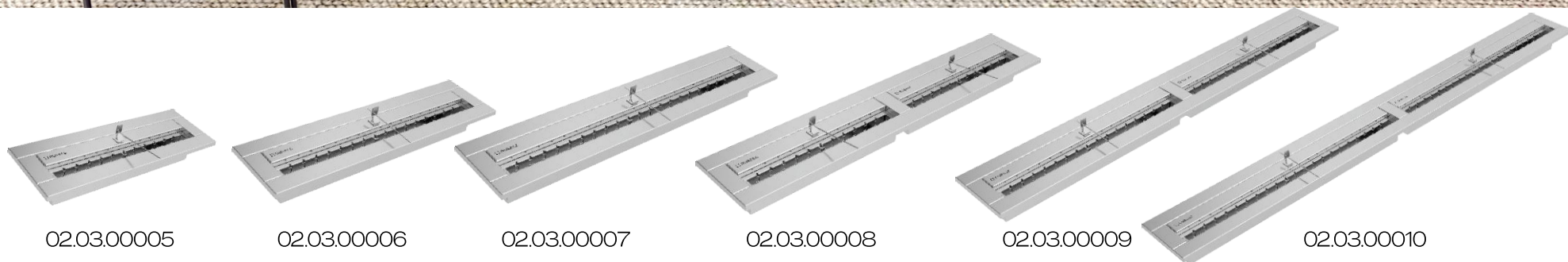
VE EL VIDEO DE ESTE MODELO



Para identificación del producto, utilice el CÓD. Ej: 02.03.00011

CÓD	MODELO	LONG	ANCH.	ALT.	SUMINISTRO	ACCIONAMIENTO	ACCIONAMIENTO DEL EQUIPO
02.03.00011	ESTUFA GÁS-FLAME	80cm	20.1cm	18.5cm	GAS GLP ou GN	IGNICIÓN	CONTROL REMOTO PARA ESTUFA GAS-FLAME BAJO CONSULTA
02.03.00012	ESTUFA GÁS-FLAME	100cm	20.1cm	18.5cm	GAS GLP ou GN	IGNICIÓN	
02.03.00013	ESTUFA GÁS-FLAME	120cm	20.1cm	18.5cm	GAS GLP ou GN	IGNICIÓN	
02.03.00014	ESTUFA GÁS-FLAME	140cm	20.1cm	18.5cm	GAS GLP ou GN	IGNICIÓN	
02.03.00015	ESTUFA GÁS-FLAME	160cm	20.1cm	18.5cm	GAS GLP ou GN	IGNICIÓN	

MODELO
// ECO-FLAME



02.03.00005

02.03.00006

02.03.00007

02.03.00008

02.03.00009

02.03.00010

CÓD ESTÁ INCLUIDO EN LA ENTREGA DE ESTE EQUIPO:

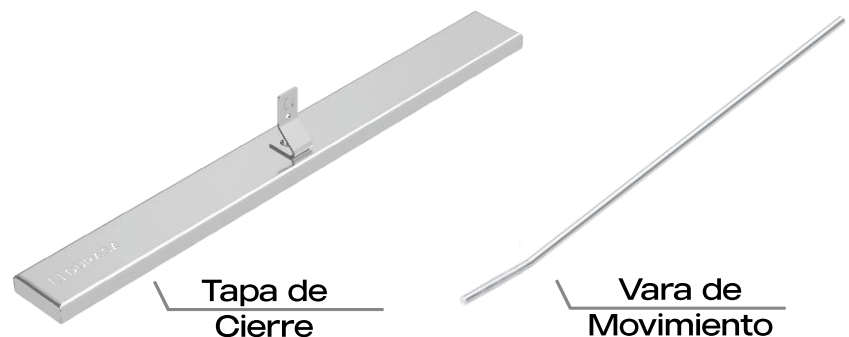
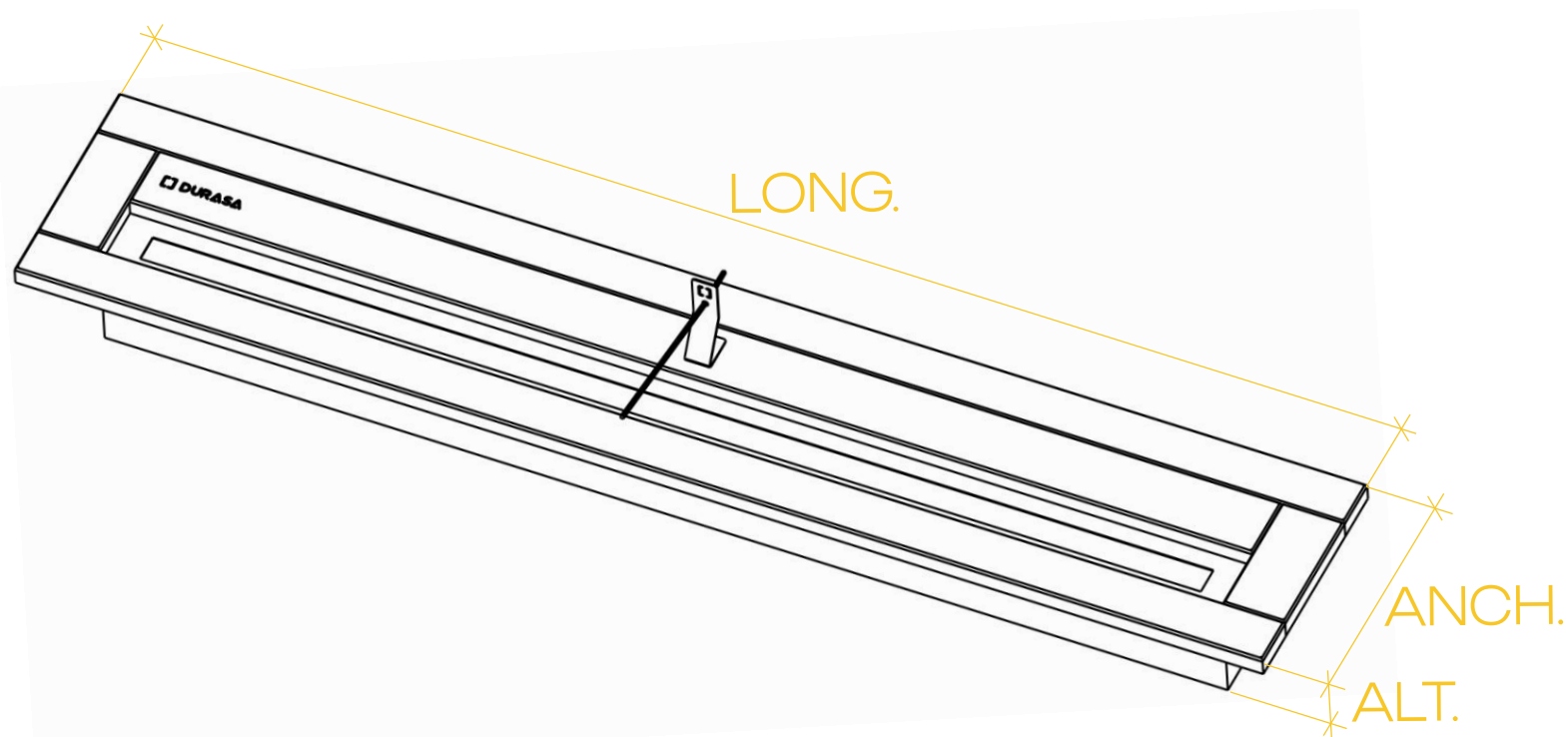
02.03.00005	01 TAPA DE CIERRE + 1 VARA DE MOVIMIENTO + MANTA ABSORBENTE
02.03.00006	01 TAPA DE CIERRE + 1 VARA DE MOVIMIENTO + MANTA ABSORBENTE
02.03.00007	01 TAPA DE CIERRE + 1 VARA DE MOVIMIENTO + MANTA ABSORBENTE
02.03.00008	02 TAPAS DE CIERRE + 2 VARAS DE MOVIMIENTO + MANTAS ABSORBENTES
02.03.00009	02 TAPAS DE CIERRE + 2 VARAS DE MOVIMIENTO + MANTAS ABSORBENTES
02.03.00010	02 TAPAS DE CIERRE + 2 VARAS DE MOVIMIENTO + MANTAS ABSORBENTES

La Estufa ECO-Flame es perfecta para calentar ambientes internos o externos, proporcionando confort y elegancia.

Con un diseño exclusivo, está fabricada en **acero inoxidable 304 pulido** y utiliza **alcohol etílico** como combustible. Está equipada con una **manta absorbente que prolonga la duración de la llama y contribuye a su eficiencia.**

Los modelos ecológicos incluyen tapas de cierre y una vara para retirar o moverlas, lo que evita contacto directo con el fuego, proporcionando **mayor seguridad.**

Una de las **principales ventajas de esta estufa es la facilidad de instalación, ya que puede utilizar bases fijas o móviles** y no requiere el uso de estufa.



VEA LOS VIDEOS DE ESTE MODELO



Accede a nuestro perfil en el enlace de abajo y descarga el modelo deseado.

3D Warehouse

3dwarehouse.sketchup.com/by/durasadesign

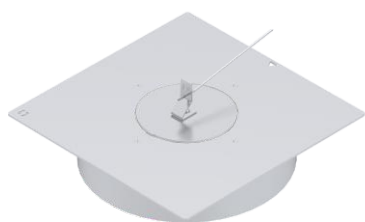
Para identificación del producto, utilice el CÓD. Ej: 02.03.00005

CÓD	MODELO	LONG.	ANCH.	ALT.	CAJA DE COMBUSTIÓN	SUMINISTRO	ALMACENAMIENTO
02.03.00005	ESTUFA ECO-FLAME	60cm	20.5cm	9.7cm	01 CAJA	ALCOHOL ETÍLICO	3,5 LITROS
02.03.00006	ESTUFA ECO-FLAME	80cm	20.5cm	9.7cm	01 CAJA	ALCOHOL ETÍLICO	4,5 LITROS
02.03.00007	ESTUFA ECO-FLAME	100cm	20.5cm	9.7cm	01 CAJA	ALCOHOL ETÍLICO	5,5 LITROS
02.03.00008	ESTUFA ECO-FLAME	120cm	20.5cm	9.7cm	02 CAJAS	ALCOHOL ETÍLICO	7 LITROS
02.03.00009	ESTUFA ECO-FLAME	160cm	20.5cm	9.7cm	02 CAJAS	ALCOHOL ETÍLICO	9 LITROS
02.03.00010	ESTUFA ECO-FLAME	200cm	20.5cm	9.7cm	02 CAJAS	ALCOHOL ETÍLICO	11 LITROS

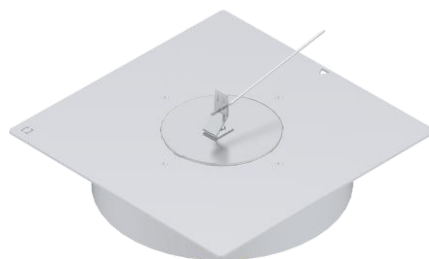
FAMILIA
LIVING

LÍNEA
ESTUFA

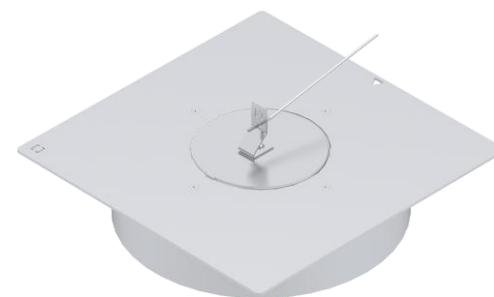
MODELO
// ECO-SQUARE



02.03.00002



02.03.00003



02.03.00036

CÓD ESTÁ INCLUIDO EN LA ENTREGA DE ESTE EQUIPO:

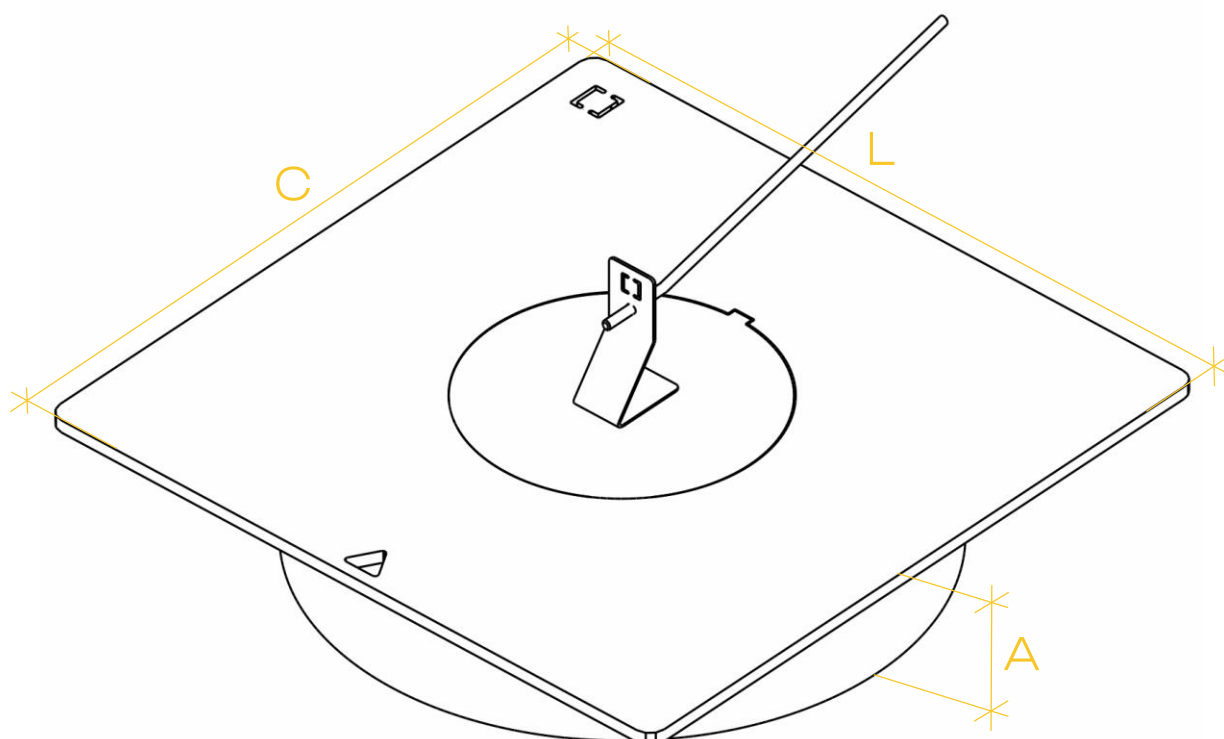
02.03.00002	01 TAPA DE CIERRE + 01 VARA DE MOVIMIENTO + MANTA ABSORBENTE
02.03.00003	01 TAPA DE CIERRE + 01 VARA DE MOVIMIENTO + MANTA ABSORBENTE
02.03.00036	01 TAPA DE CIERRE + 01 VARA DE MOVIMIENTO + MANTA ABSORBENTE

La Estufa ECO-Square es perfecta para calentar ambientes internos o externos, proporcionando confort y elegancia.

Con un diseño exclusivo, está fabricada en **acero inoxidable 304 pulido** y utiliza **alcohol etílico** como combustible. Está equipada con una **manta absorbente que prolonga la duración de la llama y contribuye a su eficiencia.**

Los modelos ecológicos incluyen tapas de cierre y una vara para retirar o moverlas, lo que evita el contacto directo con el fuego y promueve **mayor seguridad.**

Una de las **principales ventajas de esta estufa es la facilidad de instalación, ya que puede utilizar bases fijas o móviles** y no requiere el uso de estufa.



Tapa de Cierre



Vara de Movimiento

VEA LOS VIDEOS DE ESTE MODELO



Accede a nuestro perfil en el enlace de abajo y descarga el modelo deseado.

3D Warehouse

3dwarehouse.sketchup.com/by/durasadesign

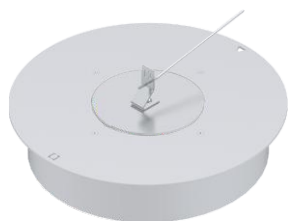
Para identificación del producto, utilice el CÓD. Ej: 02.03.00002

CÓD	MODELO	LONG.	ANCH.	ALT.	SUMINISTRO	ALMACENAMIENTO
02.03.00002	ESTUFA ECO-SQUARE	22.5cm	22.5cm	5cm	ALCOHOL ETÍLICO	1 LITRO
02.03.00003	ESTUFA ECO-SQUARE	32.5cm	32.5cm	5cm	ALCOHOL ETÍLICO	3 LITROS
02.03.00036	ESTUFA ECO-SQUARE	42.5cm	42.5cm	5cm	ALCOHOL ETÍLICO	7 LITROS

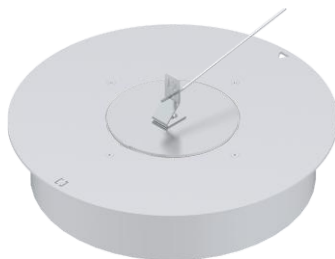
FAMILIA
LIVING

LÍNEA
ESTUFA

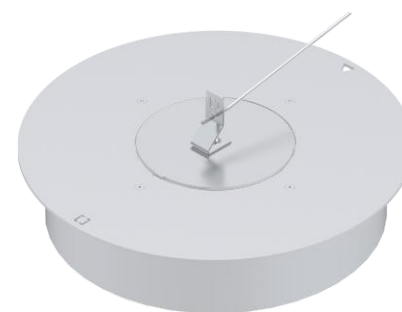
MODELO
// ECO-CIRCLE



02.03.00001



02.03.00004



02.03.00035

CÓD ESTÁ INCLUIDO EN LA ENTREGA DE ESTE EQUIPO:

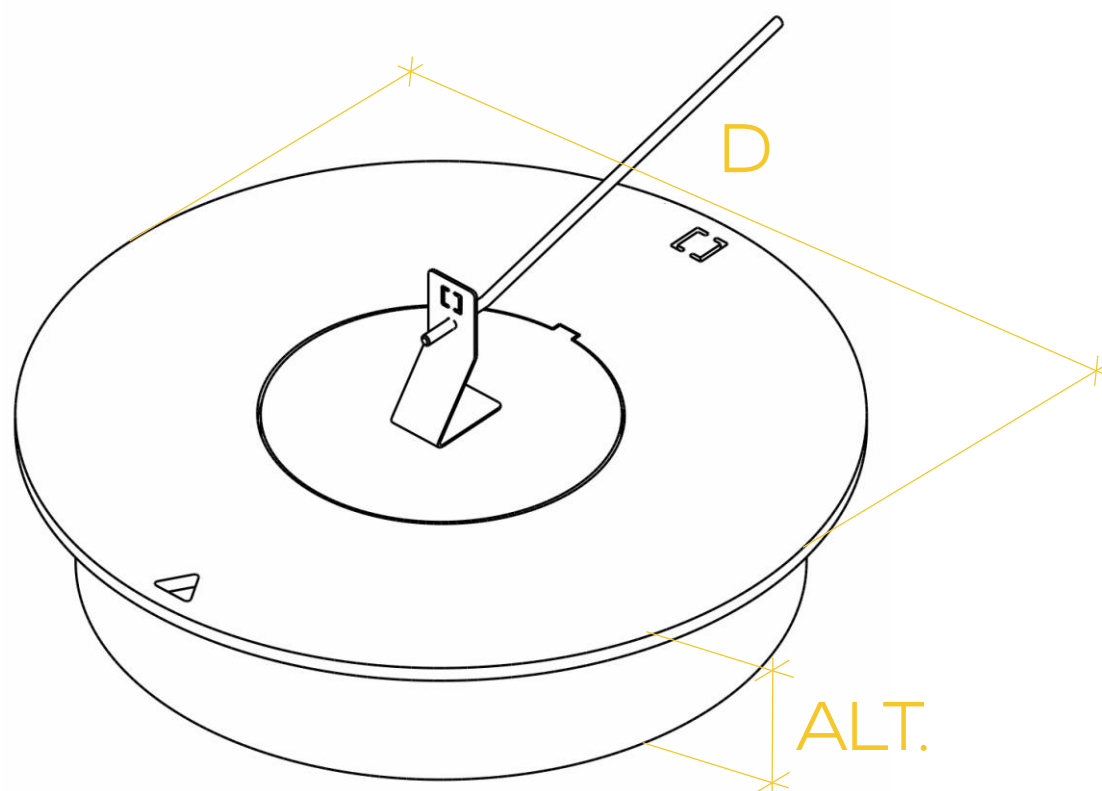
02.03.00001	01 TAPA DE CIERRE + 01 VARA DE MOVIMIENTO + MANTA ABSORBENTE
02.03.00004	01 TAPA DE CIERRE + 01 VARA DE MOVIMIENTO + MANTA ABSORBENTE
02.03.00035	01 TAPA DE CIERRE + 01 VARA DE MOVIMIENTO + MANTA ABSORBENTE

La Estufa ECO-Circle es perfecta para calentar ambientes internos o externos, proporcionando confort y elegancia.

Con un diseño exclusivo, está fabricada en **acero inoxidable 304 pulido** y utiliza **alcohol etílico** como combustible. Está equipada con una **manta absorbente que prolonga la duración de la llama y contribuye a su eficiencia.**

Los modelos ecológicos incluyen tapas de cierre y una vara para retirarlas o moverlas, lo que evita el contacto directo con el fuego y promueve **mayor seguridad.**

Una de las **principales ventajas de esta estufa es la facilidad de instalación, ya que puede utilizar bases fijas o móviles** y no requiere el uso de estufa.



Tapa de Cierre



Vara de Movimiento

Accede a nuestro perfil en el enlace de abajo y descarga el modelo deseado.

3D Warehouse

3dwarehouse.sketchup.com/by/durasadesign

VEA LOS VIDEOS DE ESTE MODELO



Para identificación del producto, utilice el CÓD. Ej: 02.03.00001

CÓD	MODELO	D	ALT.	SUMINISTRO	ALMACENAMIENTO
02.03.00001	ESTUFA ECO-CIRCLE	22.5cm	5cm	ALCOHOL ETÍLICO	1 LITRO
02.03.00004	ESTUFA ECO-CIRCLE	32.5cm	5cm	ALCOHOL ETÍLICO	3 LITROS
02.03.00035	ESTUFA ECO-CIRCLE	42.5cm	5cm	ALCOHOL ETÍLICO	7 LITROS



// FOGÓN



MODELO
// FOGÓN



CÓD	ESTÁ INCLUIDO EN LA ENTREGA DE ESTE EQUIPO:
02.03.00016	01 BASE METÁLICA + 01 DISCO 80cm
02.03.00017	01 BASE METÁLICA + 01 DISCO 100cm
02.03.00018	01 PARRILLA HOT PLATE + VARILLA CENTRAL + 01 BANDEJA SOPORTE

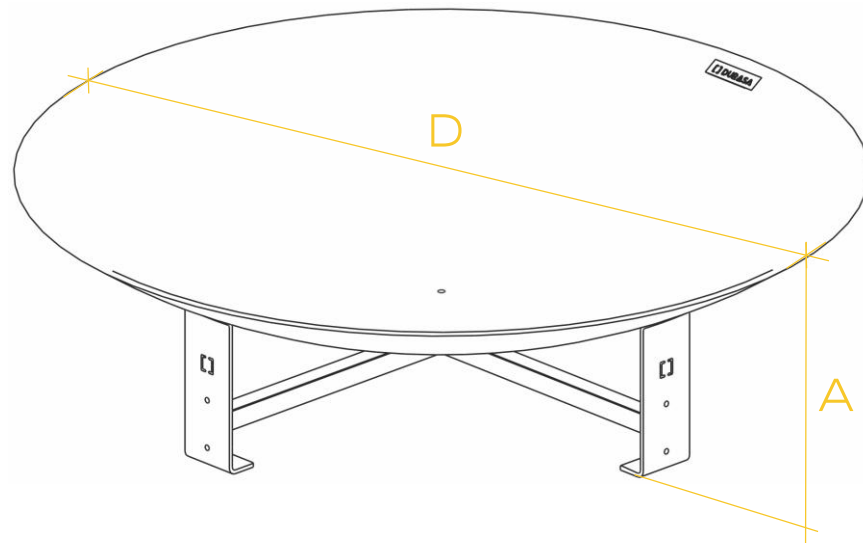
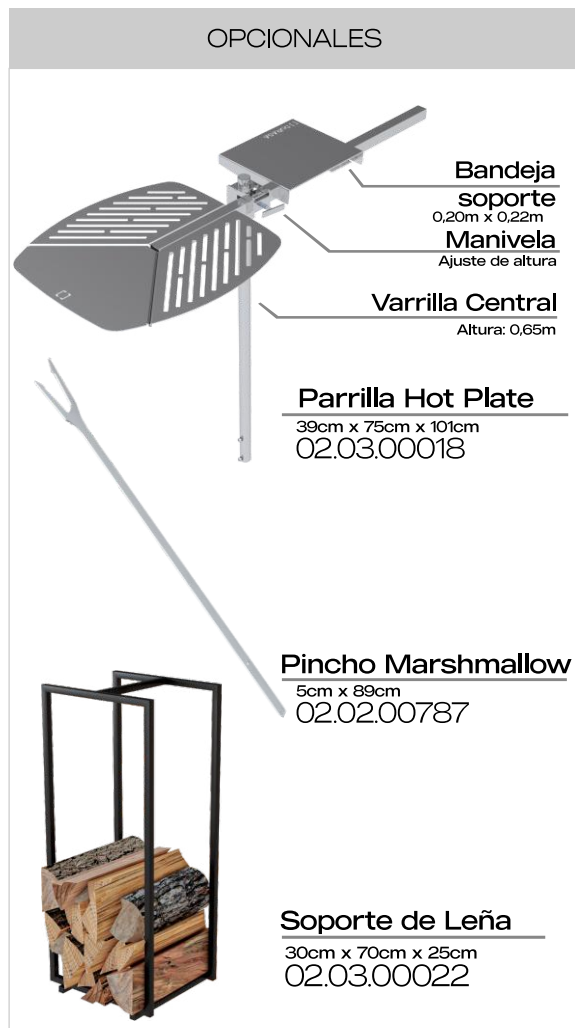
Además de embellecer y complementar el ambiente interno o externo, la Fire Pit también es muy práctica.

Disponible en 2 tamaños, esta chimenea se adapta perfectamente a cualquier entorno.

Con un diseño elegante y robusto, el disco está hecho de **acero al carbono** con tratamiento corten, resistente al fuego y a la exposición al tiempo. El disco cuenta con un desagüe central que facilita la limpieza y evita la acumulación de agua.

Su **base metálica** especialmente diseñada en **acero al carbono con pintura negra de alta temperatura** eleva el disco, proporcionando un diseño diferenciado y garantizando una mayor estabilidad.

Desarrollada exclusivamente para este producto, la **Parrilla Hot Plate** está hecha de **acero inoxidable 304** y es fácil de montar y desmontar. Una de las principales ventajas de esta opción es la posibilidad de preparar deliciosos alimentos, reuniendo a familiares y amigos para encuentros al aire libre, lo que la hace única en el mercado.



VEA LOS VIDEOS
DE ESTE MODELO



Accede a nuestro perfil en el enlace de abajo y descarga el modelo deseado.

3D Warehouse

3dwarehouse.sketchup.com/by/durasadesign

Para identificación del producto, utilice el CÓD. Ej: 02.03.00016 + 02.03.00018

CÓD	MODELO	SUMINISTRO	D	ANCH.	ALT.	PROF.
02.03.00016	FOGÓN 80cm	LEÑA O CARBÓN	80cm	-	26cm	-
02.03.00017	FOGÓN 100 cm	LEÑA O CARBÓN	100cm	80cm	31cm	100cm
02.03.00018	PARRILLA HOT PLATE	LEÑA O CARBÓN	-	39cm	75cm	101cm



FAMILIA
// OUT

La Familia Out está diseñada para productos cuidadosamente concebidos para espacios exteriores, ofreciendo durabilidad y estilo incomparables.



// PÉRGOLA



FAMILIA
OUT

LÍNEA
ESTRUCTURA

MODELO
// PÉRGOLA



02.04.00004



02.04.00005



02.04.00006

CÓD ESTÁ INCLUIDO EN LA ENTREGA DE ESTE EQUIPO:

02.04.00004	ESTRUCTURA DE PÉRGOLA + 04 BASES ELEVADAS + PERFILES DE ALUMINIO CON ACABADO AMADERADO
02.04.00005	ESTRUCTURA DE PÉRGOLA + 04 BASES ELEVADAS + PERFILES DE ALUMINIO CON ACABADO AMADERADO
02.04.00006	ESTRUCTURA DE PÉRGOLA + 06 BASES ELEVADAS + PERFILES DE ALUMINIO CON ACABADO AMADERADO

Presentamos el Pergolado Black, una solución versátil y elegante.

Fabricado completamente en acero al carbono con pintura electrostática, este producto ofrece durabilidad y resistencia excepcionales, garantizando una estructura robusta con una mayor **resistencia a largo plazo**.

Su **característica desmontable** facilita el transporte y la instalación, adaptándose fácilmente a diferentes ambientes y necesidades. El punto destacado de este pergolado es su **sistema exclusivo de conexión mediante tornillos, que permite un montaje y desmontaje rápido y preciso**, sin necesidad de soldadura o herramientas especializadas. Esto asegura una construcción sólida y estable, con ensambles perfectos en cada unión.

Su **base está fabricada en acero inoxidable 304**, elevando la estructura y **evitando el contacto directo con el suelo**.

Además, su versatilidad se extiende a la cobertura, que puede ser **personalizada** con perfiles de aluminio con acabado amaderado según las preferencias del cliente. El Pergolado de acero combina funcionalidad y belleza, ofreciendo una estructura confiable y estéticamente atractiva para transformar cualquier espacio al aire libre en un ambiente acogedor y confortable.



Base Elevada

Bases de acero INOX 304, evitando la oxidación proveniente del suelo.



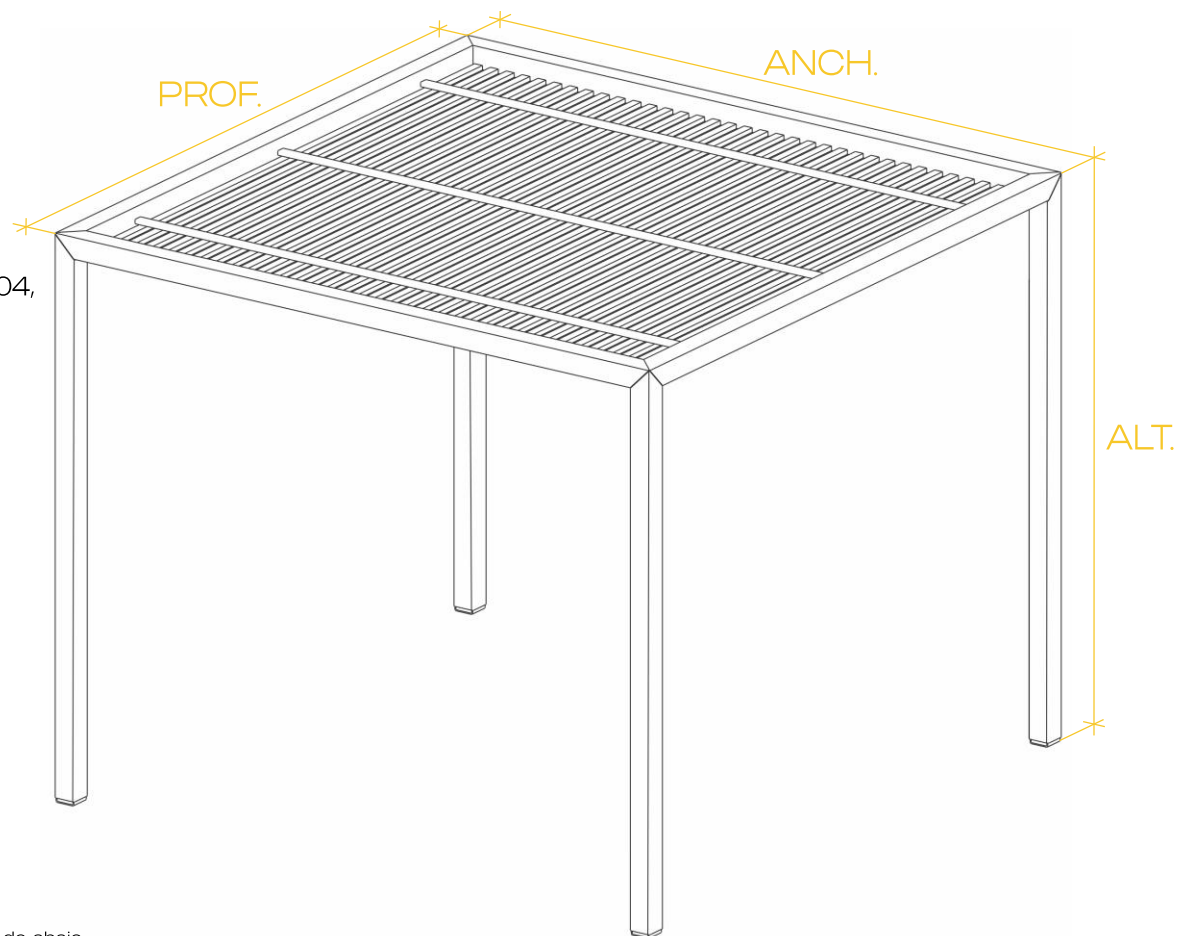
Sistema Inteligente

Montaje sencillo mediante perfiles y conexiones atornilladas.

Accede a nuestro perfil en el enlace de abajo y descarga el modelo deseado.

 3D Warehouse

3dwarehouse.sketchup.com/by/durasadesign



VEA LOS VIDEOS DE ESTE MODELO



Para identificación del producto, utilice el CÓD. Ej: 02.04.00004

CÓD	MODELO	ANCH.	ALT.	PROF.	PERFIL
02.04.00004	PÉRGOLA BLACK	15m	2.8m	3m	10cm
02.04.00005	PÉRGOLA BLACK	3m	2.8m	3m	10cm
02.04.00006	PÉRGOLA BLACK	3m	2.8m	6m	10cm

// MÍDIAS SOCIAIS

Aponte a câmera e siga a DURASA nas redes sociais



Site

durasa.com.br



Instagram

[@durasadesign](https://www.instagram.com/durasadesign)



Instagram

[@durasahome](https://www.instagram.com/durasahome)



Bloques 3d

[@durasadesign](https://www.bloques3d.com/@durasadesign)



Tiktok

[@durasadesign](https://www.tiktok.com/@durasadesign)



Tiktok

[@durasahome](https://www.tiktok.com/@durasahome)



Youtube

[@durasadesign](https://www.youtube.com/@durasadesign)



LinkedIn

[DURASA](https://www.linkedin.com/company/durasadesign)



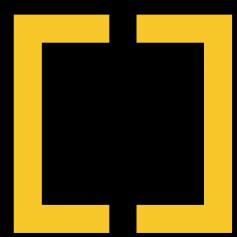
Pinterest

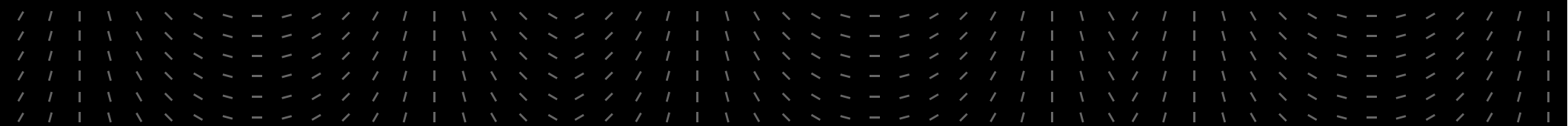
[DURASA](https://www.pinterest.com/durasadesign)



Facebook

[DURASA](https://www.facebook.com/durasadesign)





DURASA INDUSTRIAL LTDA
Rod SC 108, n 14519, Vila Nova, Braço do Norte - CEP: 88750-000 Brasil

www.durasa.com.br | [@durasadesign](https://www.instagram.com/durasadesign) | [@durasahome](https://www.instagram.com/durasahome)