

PLACA TIPO MÁRMOL MATE COLECCIÓN: BILOBA STONE

La Nueva Avenida



2025



www.lna.com.mx



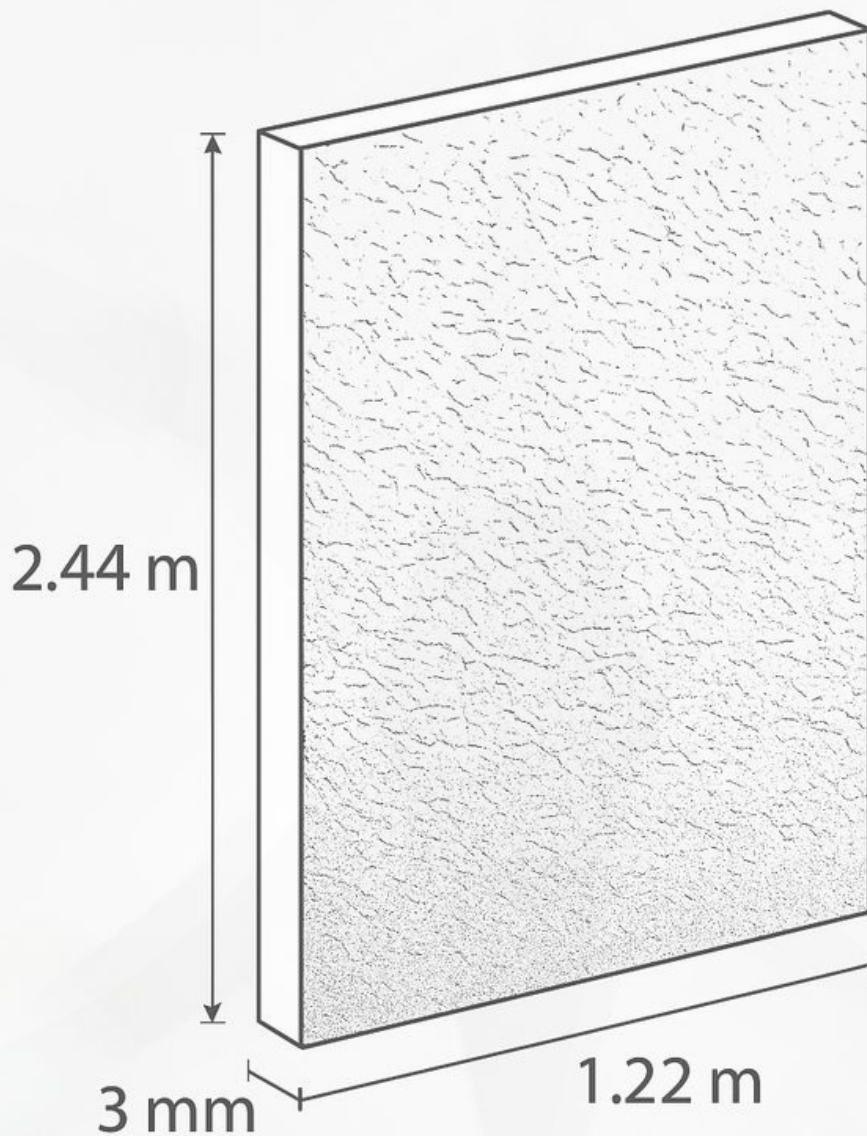
La innovación hecha lámina

Nuestra Lámina de Mármol UV Mate es **única** en el mercado: combina un acabado **100% mate** con una **textura** realista que no encontrarás en ningún otro producto.

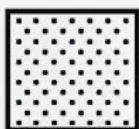
Con esta propuesta exclusiva, llevamos la elegancia del mármol a un nuevo nivel, ofreciendo un recubrimiento versátil, resistente y decorativo que transforma cualquier espacio con estilo y sofisticación.

PLACA TIPO MÁRMOL MATE

COLECCIÓN: BILOBA STONE



100% MATE



CON TEXTURA



SE INSTALA
DIRECTAMENTE
EN MURO



AMIGABLE CON
MEDIO AMBIENTE



RESISTENTE
AL FUEGO

2.97 M2 POR PANEL

15 KG PESO POR PZA

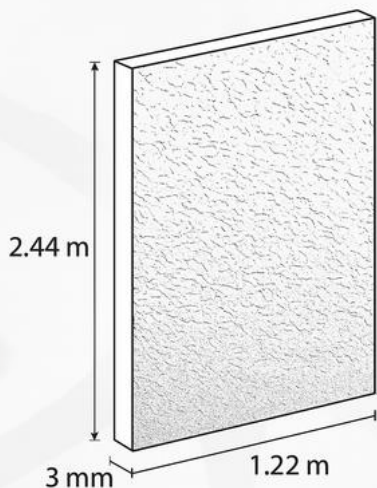
PRESENTACIÓN:
LAMINA INDIVIDUAL



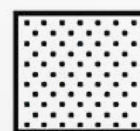
SKU: 2071124

COLECCIÓN : BILOBA STONE
 MODELO: BLANCO

MARCA:  NUVOW



100% MATE



CON TEXTURA



SE INSTALA
 DIRECTAMENTE
 EN MURO

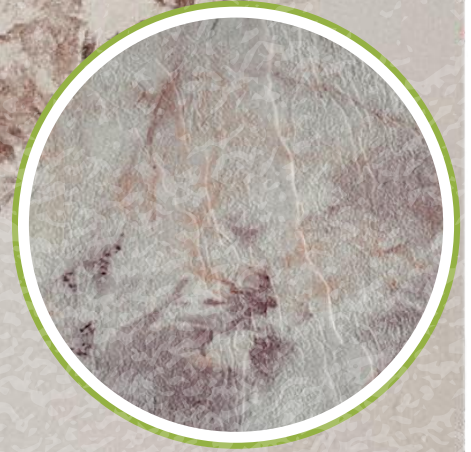


AMIGABLE CON
 MEDIO AMBIENTE



RESISTENTE
 AL FUEGO

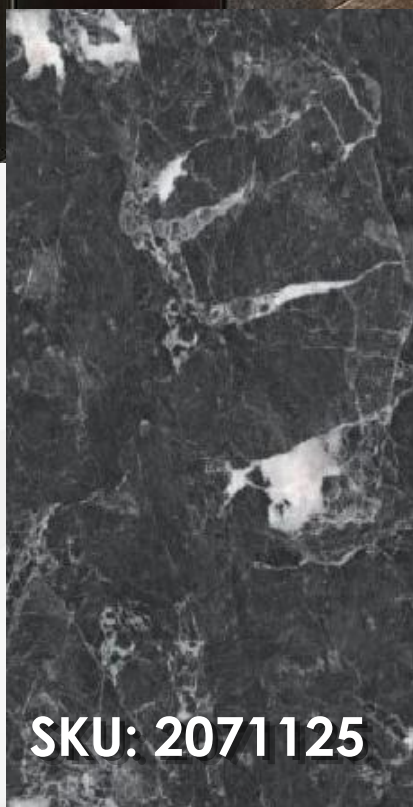
Instalar únicamente sobre
 muros lisos, firmes y nivelados
 para garantizar la correcta
 adherencia.



TEXTURA

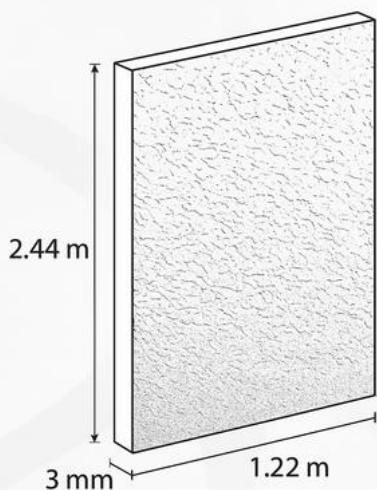
SKU: 2071124
COLECCIÓN : BILOBA STONE
MODELO: BLANCO

MARCA:  NUVOW

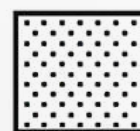


COLECCIÓN : BILOBA STONE
 MODELO: OBSIDIANA

MARCA:  NUVOW



100% MATE



CON TEXTURA



SE INSTALA
 DIRECTAMENTE
 EN MURO



AMIGABLE CON
 MEDIO AMBIENTE



RESISTENTE
 AL FUEGO

Instalar únicamente sobre
 muros lisos, firmes y nivelados
 para garantizar la correcta
 adherencia.



TEXTURA

SKU: 2071125

COLECCIÓN : BILOBA STONE

MODELO: OBSIDIANA



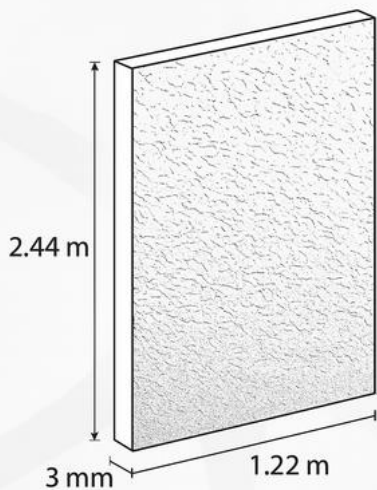
MARCA: NUVOW



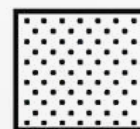
COLECCIÓN : BILOBA STONE
 MODELO: CUARZO

MARCA:  NUVOW

SKU: 2071126



100% MATE



CON TEXTURA



SE INSTALA
 DIRECTAMENTE
 EN MURO

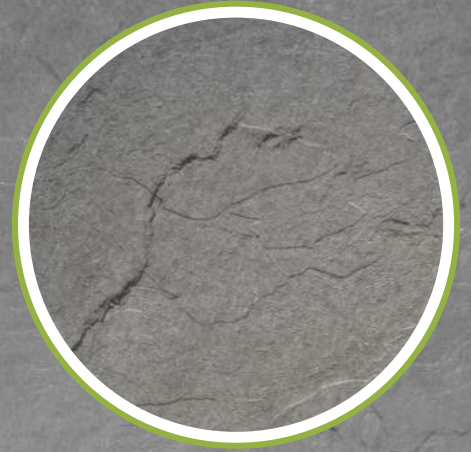


AMIGABLE CON
 MEDIO AMBIENTE



RESISTENTE
 AL FUEGO

Instalar únicamente sobre
 muros lisos, firmes y nivelados
 para garantizar la correcta
 adherencia.



TEXTURA

SKU: 2071126

COLECCIÓN : BILOBA STONE
MODELO: CUARZO



MARCA: NUVOW



FICHA TÉCNICA

PLACA TIPO MÁRMOL MATE

COLECCIÓN: BILOBA STONE

Colores disponibles:



Blanco Obsidiana Cuarzo

Uso recomendado: Residencial / Comercial



| | |
|----------------------------|--|
| Tamaño de lámina | 2.44 m x 1.22 m x 3 mm |
| Peso | 15 kg por pieza |
| Metros cuadrados por panel | 2.97 M2 |
| Presentación | Lámina individual |
| Material | Fibra de bambú con carbón y PVC |
| Aplicaciones | Está diseñada exclusivamente para uso en interiores, ideal para muros en espacios como salas, comedores, baños, recámaras, estancias de TV, lobbies, comercios y oficinas y más... |
| No Recomendable | No se recomienda su instalación en pisos, superficies de trabajo ni dentro de regaderas. |
| Mantenimiento | Mínimo mantenimiento |
| Durabilidad | 10 años |

Son fáciles de mantener, resisten la humedad y se instalan de forma rápida y práctica, lo que las hace perfectas para renovar cualquier espacio sin complicaciones.

GUIA DE INSTLACIÓN

PLACA TIPO MÁRMOL MATE

COLECCIÓN: BILOBA STONE



Herramientas a utilizar:

Para medir y marcar:

- Flexometro o nivelante.
- Lápiz o plumón.

Para cortar:

- Cutter, segueta o sierra pequeña.

Para instalar:

- Silicón transparente



1. Prepara la superficie

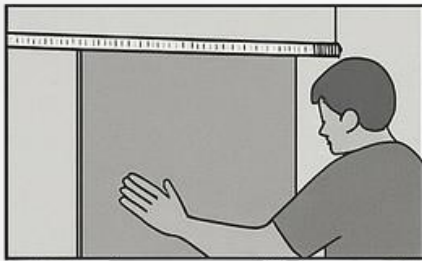
Verifica que la superficie esté limpia, seca y pareja. Elimina cualquier rastro de polvo, grasa, restos de pintura suelta o protuberancias que puedan impedir que la placa se adhiera correctamente.

2. Toma medidas y planea tu instalación

Toma medidas exactas del área donde colocarás las placas tipo espejo. Asegúrate de tener suficiente material antes de comenzar. Planea con anticipación los espacios donde habrá contactos, apagadores o esquinas, para hacer los cortes necesarios con orden. Con ayuda de un lápiz o plumón, marca una línea recta en la pared que te sirva como guía para alinear las placas correctamente.

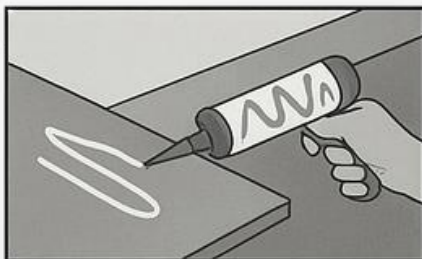
Corta y prepara tus piezas:

Puedes usar herramientas comunes como cutter, segueta o una sierra pequeña para realizar cortes sencillos. Antes de aplicar el adhesivo, limpia bien la parte trasera de cada placa para asegurar una buena adherencia. ***No quites el film protector hasta finalizar la instalación.**



3.- Aplica el adhesivo

Elige un adhesivo adecuado (silicón o poliuretano de venta aquí en La Nueva Avenida). Aplica en la parte trasera de la lámina en forma de zigzag o puntos, cubriendo toda el área.



GUIA DE INSTLACIÓN

PLACA TIPO MÁRMOL MATE

COLECCIÓN: BILOBA STONE



4.- Instala la primera placa

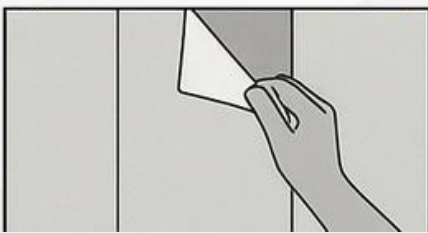
Colócala alineada con tu guía y presiona firmemente.

Usa martillo de goma si es necesario, asegurando contacto completo, especialmente en esquinas.



5.- Continúa con el resto de las placas

Sigue el mismo procedimiento asegurando patrón y nivel. Revisa cada placa antes de continuar para evitar errores.



6.- Toques finales

- Retira el film protector con cuidado.
- Verifica uniones, bordes y nivelación general.
- Limpia con paño de microfibra seco.



GUIA DE MANTENIMIENTO

PLACA TIPO MÁRMOL MATE

COLECCIÓN: BILOBA STONE

1. Limpieza Regular

Frecuencia:

Semanal o según el nivel de polvo y huellas.

Materiales recomendados para la limpieza:

- Paño de microfibra limpio y seco.
- Agua con jabón neutro diluido.
- Puedes usar un limpiador para acrílicos para mejor resultado.

NO USAR:

- Alcohol, acetona, cloro ni productos abrasivos.
- Estropajos, fibras metálicas o esponjas duras.

2. Prevención de Daños

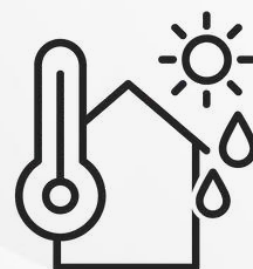
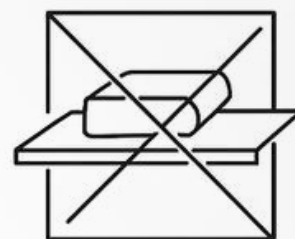
- No arrastres objetos sobre la superficie para evitar rayaduras.
- Mantén el film protector durante la instalación.
- Evita exposición prolongada al sol si la placa no es apta para exteriores.

3. Instalación y Fijación

- Asegúrate de que la superficie esté completamente nivelada, limpia y seca.
- Utiliza adhesivos compatibles como: Silicón neutro
- Cinta doble cara para espejo
- **No** perforar la placa si no está diseñada para ello.

4. Seguridad y Condiciones Ideales

- Mantén las placas alejadas de fuentes de calor extremo.
- Evita ambientes con alta humedad o cambios bruscos de temperatura.
- Se recomienda uso en interiores controlados.



LA NUEVA AVENIDA



LA NUEVA AVENIDA

Desde tu elección hasta la instalación

www.ina.com.mx

