

PANEL ACÚSTICO

COLECCIÓN: ACUSTIK

La Nueva Avenida



2025



www.lna.com.mx



PANEL ACÚSTICO SILENCIO QUE SE SIENTE

Nuestros paneles acústicos están diseñados para reducir el eco y absorber el sonido, creando ambientes más confortables y privados.

Además de mejorar la acústica, aportan un toque moderno y elegante que transforma cualquier interior.

Estilo y funcionalidad en perfecta armonía.

Con el Panel Acústico, los ruidos se desvanecen hasta **30 decibeles**, transformando los espacios en calma, diseño y sofisticación.

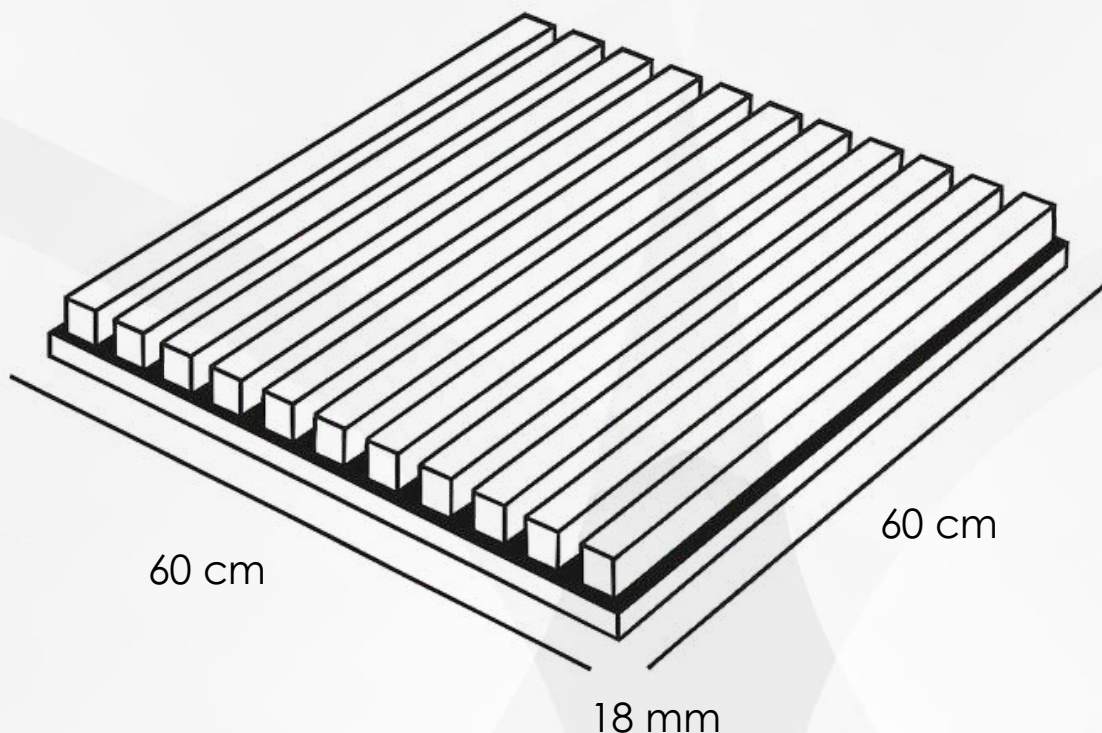
Ideal para oficinas, salas de juntas, recámaras o cualquier ambiente donde el confort sonoro sea prioridad.

- REDUCE RUIDO Y
ECO PARA MAYOR
CONFORT
ACÚSTICO



PANEL ACÚSTICO

COLECCIÓN: ACUSTIK



0.36 M2 POR PANEL

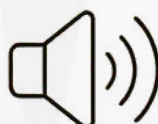
PRESENTACIÓN:
4 PIEZAS POR CAJA

1.44 M2 POR CAJA

Características:



Bajo mantenimiento



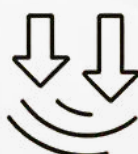
Mejora la calidad del sonido



Instalación rápida



Mejor inteligibilidad



Reduce el eco y rebote acústico

Reduce hasta 30 decibeles



SKU: 2071118

Base de espuma de Poliuretano

COLECCIÓN : ACUSTIK
MODELO: CASTAÑO

MARCA: NUVOW



Reduce hasta 30 decibeles



Reduce el eco y rebote acústico



Mejor inteligibilidad



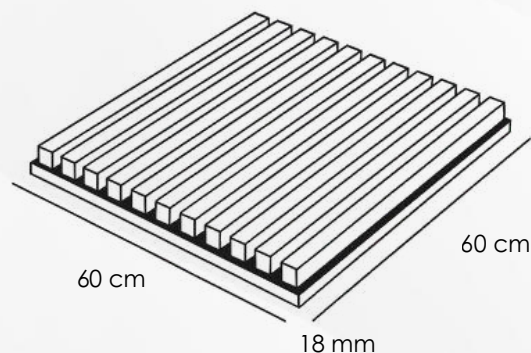
Bajo mantenimiento



Mejora la calidad del sonido



Instalación rápida



60 cm

60 cm

18 mm



COLECCIÓN: ACÚSTIK
MODELO: CASTAÑO

SKU: 2071118
MARCA: NUVOW



SKU: 2071119

COLECCIÓN : ACUSTIK
MODELO: ARENA

MARCA: NUVOW

Base de espuma de Poliuretano

Reduce hasta 30 decibeles



Reduce el eco y rebote acústico



Mejor inteligibilidad



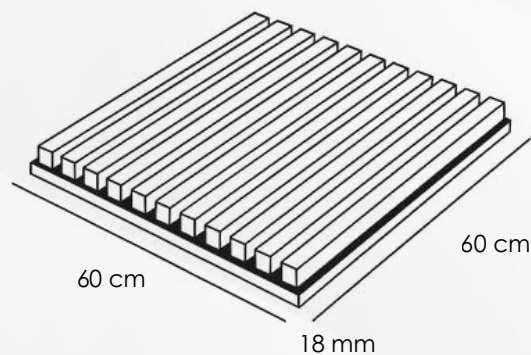
Bajo mantenimiento



Mejora la calidad del sonido



Instalación rápida





NUVOW

COLECCIÓN: ACÚSTIK
MODELO: ARENA

SKU: 2071119
MARCA: NUVOW



SKU: 2071120



COLECCIÓN : ACUSTIK
MODELO: MOKA

MARCA: NUVOW

Base de espuma de Poliuretano



Reduce hasta 30 decibeles



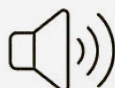
Reduce el eco y rebote acústico



Mejor inteligibilidad



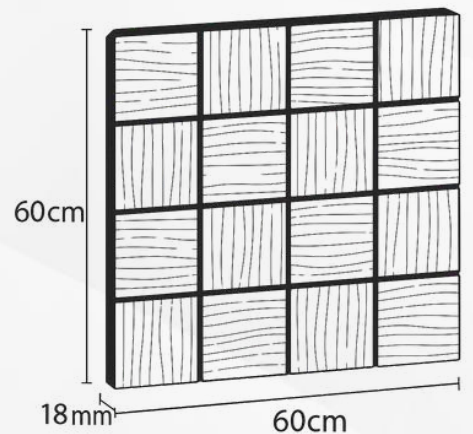
Bajo mantenimiento



Mejora la calidad del sonido



Instalación rápida





NUVOW

COLECCIÓN: ACÚSTIK
MODELO: MOKA

SKU: 2071120
MARCA: NUVOW



SKU: 2071121



Base de espuma de Poliuretano

COLECCIÓN : ACUSTIK
MODELO: CAPUCHINO

MARCA: NUVOW

Reduce hasta 30 decibeles



Reduce el eco y rebote acústico



Mejor inteligibilidad



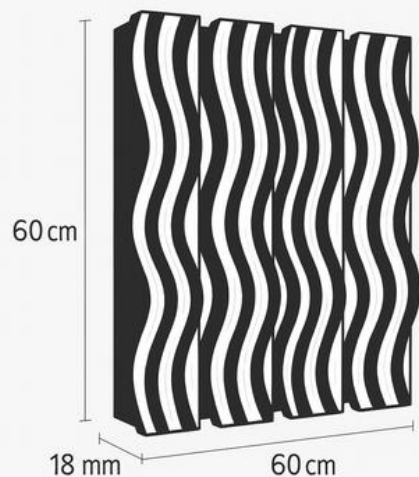
Bajo mantenimiento



Mejora la calidad del sonido



Instalación rápida





NUVOW

COLECCIÓN: ACÚSTIK
MODELO: CAPUCHINO

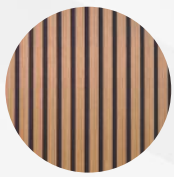
SKU: 2071121
MARCA: NUVOW

PANEL ACÚSTICO

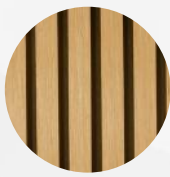
COLECCIÓN: ACUSTIK



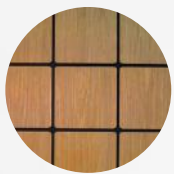
4 modelos disponibles:



Modelo: Castaño



Modelo: Arena



Modelo: Moka



Modelo: Capuchino



Uso recomendado: Residencial / Comercial

Tamaño de pieza	60 cm x 60 cm x 18 mm
Peso total por caja	10 Kg
Metros cuadrados por panel	0.36 M2
Material para instalación	Adhesivo PVC
Aplicaciones	<ul style="list-style-type: none"> • Oficinas y coworkings: mejoran la concentración. • Salas de juntas y conferencias: claridad en la voz. • Dormitorios: reducen ruido externo. • Estudios (grabación/podcast/streaming): sonido limpio. • Recepciones y pasillos: control de ecos.
No Recomendable	Paredes con humedad o filtraciones, superficies rugosas o irregulares.
Mantenimiento	Mínimo mantenimiento
Durabilidad	15 años

Superficies recomendadas para instalar panel acústico
 Muros de tablaroca / yeso, Muros de concreto o block,
 Muros de madera / MDF.

Guía de Instalación de PANEL ACÚSTICO

Colección: Akustic



Herramientas a utilizar:

Para medir y marcar:

- Flexometro o nivelante.
- Lápiz o plumón.

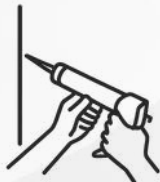


Para cortar:

- Cutter o Sierra eléctrica

Para instalar:

- Pijas de cabeza plana



1. Preparación del área

Elimina polvo, grasa o humedad. La superficie debe estar lisa, seca y sin imperfecciones.

2. Toma medidas y planea tu instalación

Mide el área y haz un trazo guía. Usa flexo metro y un nivel para marcar dónde comenzarás, especialmente si hay cortes o enchufes.

3.- Preparación de las piezas

Limpia la superficie trasera de las piezas para remover el polvo.

4.- Aplicación del adhesivo

Se pega al muro con clavos, silicón o pegamento (No más clavos).

5.- Colocación de la primera pieza

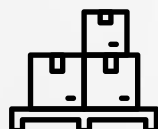
Coloca la primera pieza y asegura con los clavos, en caso de usar pegamento verifica que funcione correctamente para que la pieza no se caiga o se mueva del lugar deseado.

ÁDEMAS TE BRINDAMOS UN SERVICIO COMPLETO
ADAPTADO A TUS NECESIDADES.



Toma de
medidas

PRICE \$150.00



Suministro de
material



Entrega a
domicilio



Mano de obra
experta y
garantizada

Guía de Mantenimiento de PANEL ACÚSTICO



Colección: Akustic



1. Limpieza Regular

- Usa un plumero suave, brocha o paño seco de microfibra para retirar el polvo.
- Evita trapos húmedos o productos líquidos que puedan penetrar el material.



2. Evita el contacto con humedad o vapor

- No coloques los paneles en zonas donde haya condensación, como baños sin ventilación.
- Si detectas humedad, seca de inmediato con un paño absorbente.



3. Prevención de daños

- No uses químicos, disolventes, alcohol ni limpiadores agresivos.
- Evita golpear o raspar los paneles con muebles, objetos pesados o herramientas.



4. Revisión periódica

- Verifica que no haya paneles sueltos o mal adheridos.
- Refuerza con adhesivo o clavos delgados si detectas separación.



OTRAS COLECCIONES DISPONIBLES

Da click en el catálogo para que conozcas
más opciones de recubrimientos para
muro ...

PANEL LAMBRÍN WPC



PANEL TIPO MÁRMOL



LA NUEVA AVENIDA



LA NUEVA
AVENIDA

Desde tu elección hasta la instalación

www.lna.com.mx

