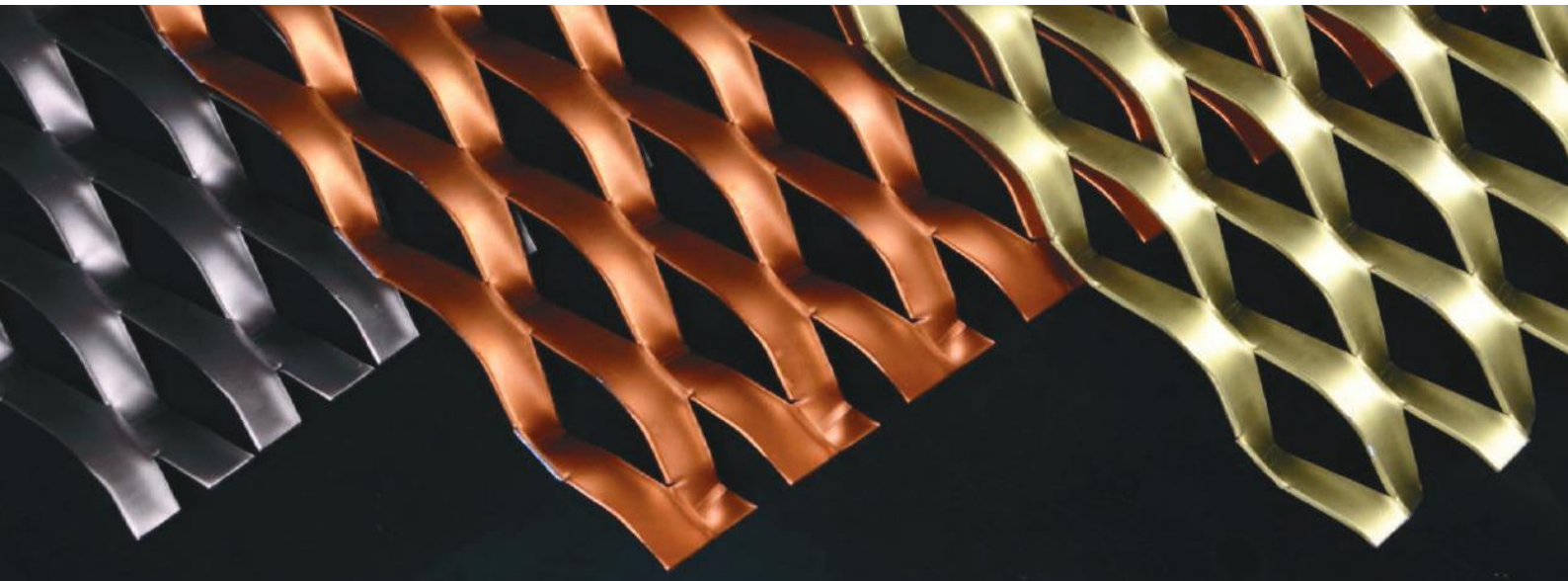


catalogue
2026

EXPANDED METAL MESH



Quality you can trust.

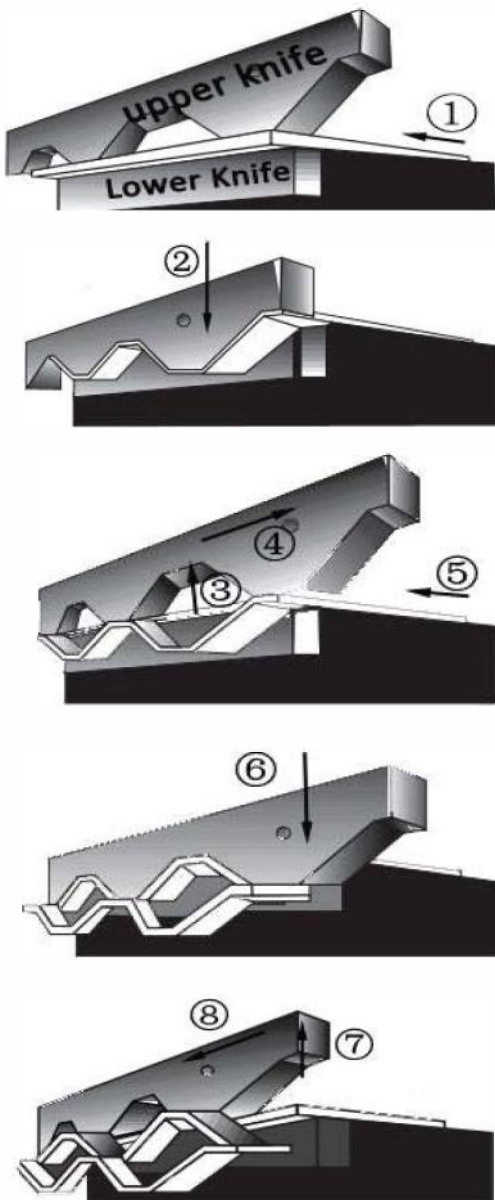
บทนำ

แผ่นตาข่ายโลหะฉีกขึ้นรูป สามารถทำจากแผ่นโลหะทุกชนิด โดยกรรมวิธีการตัดชิ้นส่วนของแผ่นโลหะ ด้วยแรงอัดแล้วดึงแผ่นโลหะให้ยืดออก ทำให้ได้ตาข่ายรูปทรงคล้ายเพชรเชื่อมต่อกัน โดยทั่วไปแล้ว วิธีนิยมมากที่สุดในการบวนการผลิต คือ การรีดและการดึงแผ่นโลหะให้ยืดออกตามขนาดที่ต้องการไปพร้อมๆ กันในครั้งเดียว

แผ่นตาข่ายโลหะฉีกขึ้นรูป สามารถนำมาใช้กับงานได้หลายประเภท อาทิเช่น งานตกแต่งภายในและภายนอกอาคาร เนื่องจากแผ่นตาข่ายโลหะฉีกขึ้นรูปนั้นมีความแข็งแรง ทนทาน ในขณะที่เดียวกันช่องตาข่ายจะช่วยให้ แสง อากาศ ความร้อน ของเหลว และเสียง ลอดผ่านได้อย่างง่ายดาย

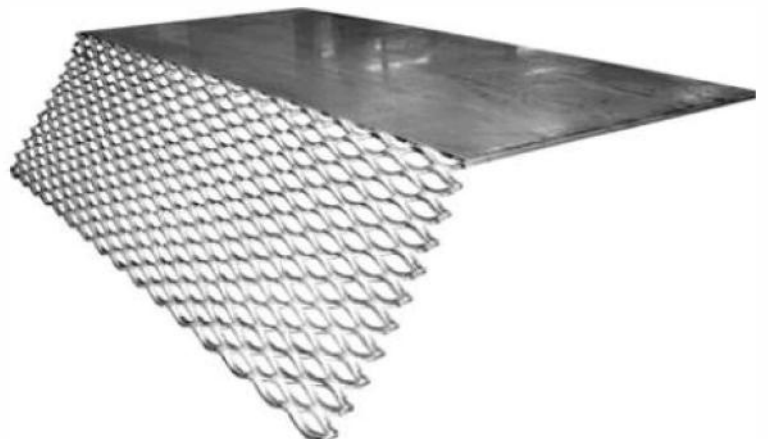
กระบวนการผลิต

ในกระบวนการทำตาข่ายนั้น แผ่นโลหะจะถูกทำให้เป็นร่องและดึงให้ขยายออกไปพร้อมกัน แผ่นตาข่ายจะมีลักษณะที่เป็นช่องๆ คล้ายรูปร่างเพชร โดยขนาดและรูปร่างของช่องตาข่ายจะมีขนาดเท่าๆ กันไปตลอดทั้งแผ่น



ขั้นตอนการผลิต แผ่นโลหะจะถูกกรีดให้เป็นร่องและดึงเส้นร่องที่กรีดไว้ให้ขยายออกไปพร้อมๆ กัน ทำให้แผ่นโลหะมีรูปร่างลักษณะของร่องตาข่ายคล้ายเพชร ซึ่งจะมีรูปทรงขนาด ที่เหมือนกันไปตลอดทั้งแผ่น

ทั้งนี้จะไม่มีส่วนของแผ่นโลหะที่ถูกตัดออกในกระบวนการผลิต เพราะใช้วิธีการกรีดและดึงแผ่นโลหะให้ยืดออก ดังนั้นแผ่นโลหะยังคงมีน้ำหนักและความแข็งแรงเช่นเดิม



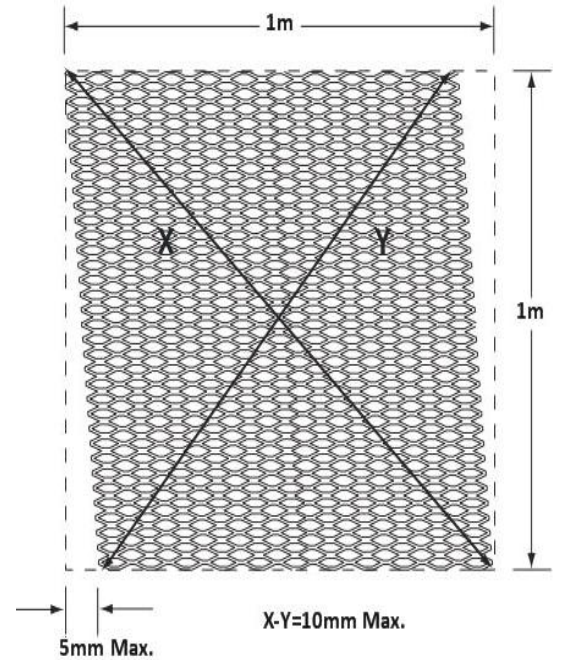
ค่าความคลาดเคลื่อน

พิกัดความคลาดเคลื่อนทั่วไป

แผ่นโลหะทุกๆขนาด ทั้งความกว้าง ความหนา และมวลปริมาตร ล้วนมีค่าการประมาณของความคลาดเคลื่อน โดยผู้ผลิตจะพยายามอย่างสุดฝีมือ เพื่อให้แน่ใจว่าได้ตามรูปแบบที่ต้องการ อย่างไรก็ตาม กระบวนการผลิตนี้ ยังคงมีค่าความคลาดเคลื่อน (ค่า +/-) อยู่บ้าง ตามค่ามาตรฐาน

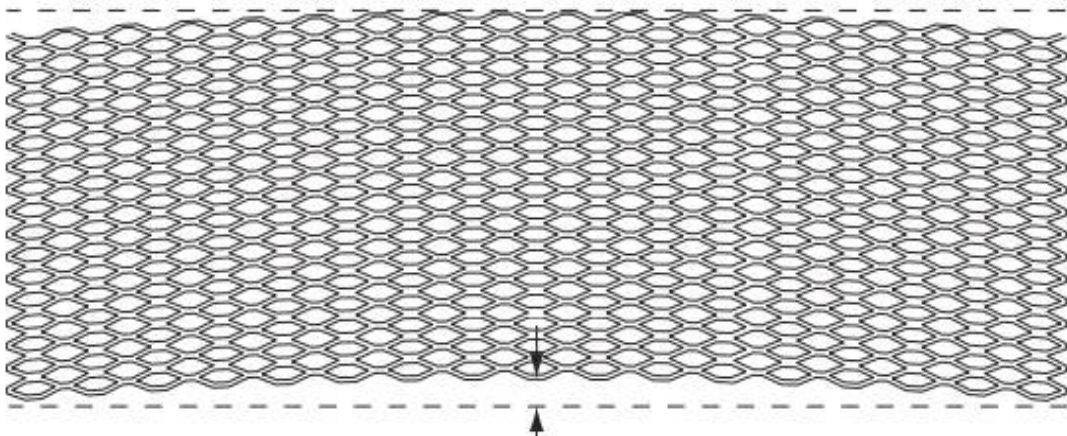
ค่าความคลาดเคลื่อนออกจากฉาก

ธรรมชาติโดยทั่วไป กระบวนการผลิตแผ่นโลหะตาข่ายฉีกขึ้นรูป นั้นมักมีค่าความคลาดเคลื่อนออกจากฉากบ้าง ค่าความคลาดเคลื่อน ในการออกจากฉากจะมีค่า +/- เฉลี่ยสูงสุดอยู่ที่ 5 มม. ต่อระยะ 1 เมตร ตามความยาว หรือประมาณ 10 มม. ต่อตารางเมตร ตาม เส้นทแยงมุม ค่าความคลาดเคลื่อนนี้เป็นค่ามาตรฐานของการผลิต ซึ่งแผ่นโลหะที่ถูกดึงขึ้นรูปเสร็จแล้ว จะสามารถนำมาตัดแต่งขอบริม ออกเพื่อให้เป็นรูปสี่เหลี่ยมทุกๆด้านอีกครั้ง ตามความต้องการ ของลูกค้า



ค่าความโค้ง หรือ ค่าความโก่งตัว

ค่าความโค้งหรือ ค่าความโก่งตัวของแผ่นโลหะ หลังจากที่ถูกยึด ออกนั้น การวัดค่านี้ตามขอบเว้าของทางขนานแผ่นโลหะทั้งสองฝั่ง โดยการวางแผ่นโลหะบนโต๊ะวัดระดับ และระยะสูงสุด คือ ระยะ ขอบตาข่ายโลหะฉีกขึ้นรูปทั้ง 2 ด้าน กับขอบตรงส่วนเว้าขึ้นมา ค่าความโก่งตัวจะมีค่าเฉลี่ยสูงสุดอยู่ที่ 5 มม. ต่อ ระยะ 1 เมตร ตามความยาว และค่าความเรียบสำหรับระยะขยายแผ่นโลหะ จะมีค่าที่ประมาณ 7 มม. ต่อระยะ 1 เมตร ตามความยาว



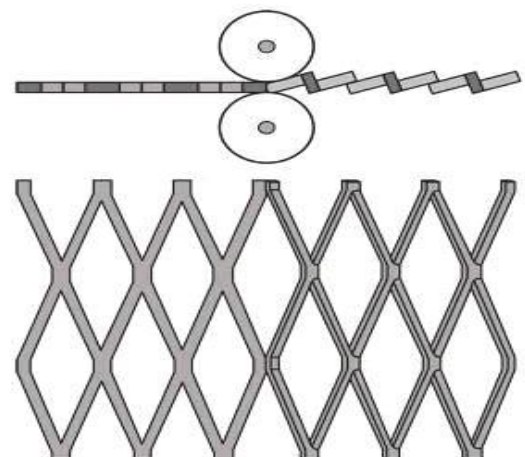
ลักษณะการขึ้นรูป การยกมุมตาข่ายฉีกขึ้นรูป

การยกมุมตาข่ายโลหะขึ้นรูปนั้นสามารถทำหลังจากกระบวนการฉีก เกลียว และข้อต่อร่องแต่ละร่องจะถูกพับดันขึ้นให้เป็นมุมที่เท่าๆ กันทั่วทั้งแผ่นโลหะ การยกมุมของตาข่ายโลหะ จะทำให้แผ่นโลหะมีความแข็งแรงขึ้น ช่วยให้อากาศยานถ่ายเทได้ดีขึ้น หลังจากการติดตั้ง ซึ่งจะช่วยให้แรงกดกระจายไปทั่วแผ่นโลหะ



ความแบนราบของตาข่ายฉีกขึ้นรูป

ความแบนราบของตาข่ายฉีกขึ้นรูป เป็นการผลิตโดยผ่านกระบวนการรีดเย็นขึ้นรูป โดยเกลียวและข้อต่อจะถูกทำให้แบนลงและมีผิวที่เรียบ



ขั้นตอนการทำสีตาข่ายฉีกขึ้นรูป

- การเคลือบสีพีวีซี (PVC Coating)
- การพ่นสีสเปรย์
- การเคลือบสีอีพ็อกซี
- การชุบอะโนไดซ์
- การเคลือบสีแบบพีวีดีเอฟ (PVDF Coating)

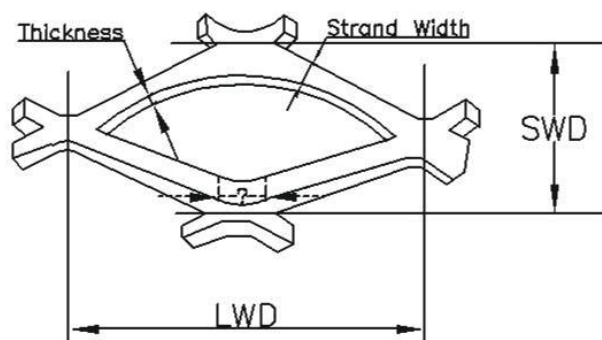
สำหรับงานโลหะ ประเภทคาร์บอนต่ำ สามารถใช้วิธีการเคลือบสีพีวีซี และการพ่นสีได้

สำหรับงานอลูมิเนียม สามารถใช้วิธีการพ่นสี การเคลือบสีอีพ็อกซี การชุบอะโนไดซ์ หรือ การเคลือบสีพีวีดีเอฟได้

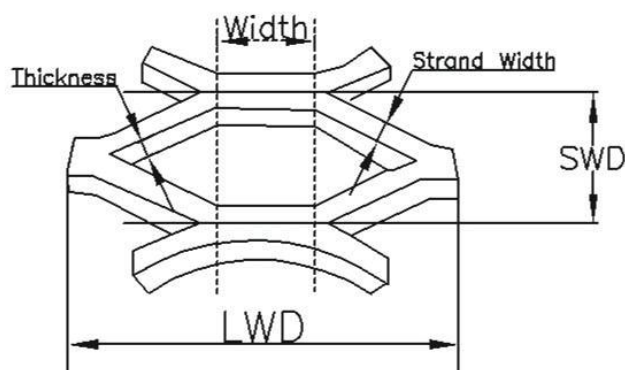


สามารถเลือกสีได้ตามต้องการ โดยระบุ RAL CODE สำหรับการเคลือบสีแบบ พีวีซี อีพ็อกซี และ พีวีดีเอฟ

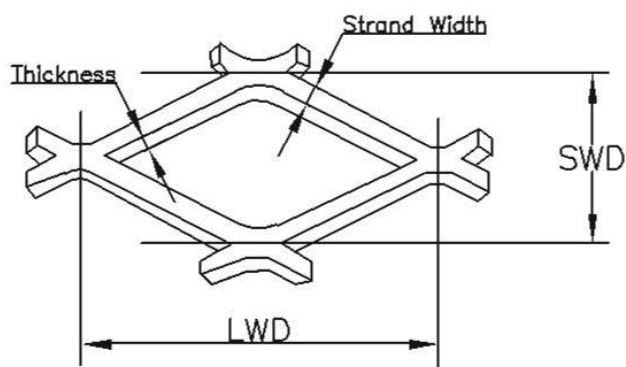
รูปแบบแม่พิมพ์แผ่นตาข่ายโลหะ



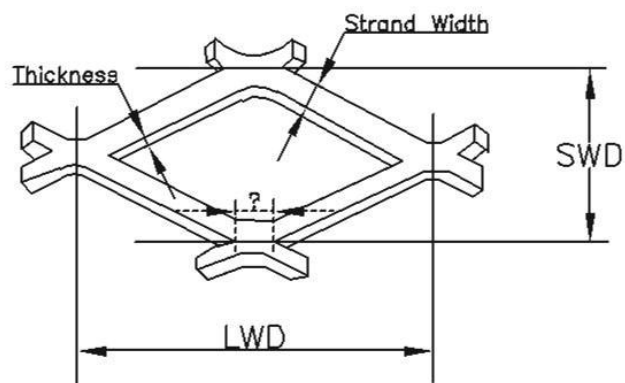
Sharp Knife



Hexagonal Knife



Plane Knife -1



Plane Knife -2

วัสดุที่ใช้ทำแผ่นตาข่ายโลหะ

- เหล็กคาร์บอนต่ำ (เช่น Q195 เป็นต้น)
Low Carbon Steel, (Q195 etc.)
- สแตนเลส (เช่น AISI 304, 316, 316L เป็นต้น)
Stainless Steel (AISI 304, 316, 316L etc.)
- เหล็กชุบสังกะสี (สังกะสีแบบจุ่มร้อน หรือ สังกะสีไฟฟ้า เป็นต้น)
Galvanized Steel (hot-dipped or electrol)
- อลูมิเนียม (เช่น AA1050, 1060 เป็นต้น)
Aluminum (AA 1050, 1060 etc.)
- อื่นๆ (ทองแดง, ทองเหลือง, อลูมิเนียมอัลลอย)
Others (copper, brass, Aluminum alloys)

Pricelist

EXPANDED METAL MESH



Product detail : Alloy Series 1100
Finishes : Mill

Update : 26/5/2569

No	Type	Stand Sheet Dimension (mm.)	LWD (mm.)	SWD (mm.)	Starand (mm.)	Thickness (mm.)	Price /sqm.
1	PL-2	1200 x 3000	100.0	50.0	5.0	3.0	-
2	PL-3	1200 x 3000	100.0	40.0	10.0	2.0	1,000.00
		1200 x 3000	100.0	40.0	10.0	3.0	1,520.00
3	PL-4	1200 x 3000	140.0	55.0	17.0	2.0	1,100.00
4	PL-5	1200 x 3000	120.0	36.0	16.0	2.0	1,280.00
		1200 x 3000	120.0	36.0	16.0	3.0	1,880.00
5	PL-6	1200 x 3000	200.0	75.0	20.0	3.0	1,650.00
		1200 x 3000	200.0	75.0	30.0	3.0	2,160.00
6	PL-7	1200 x 3000	60.0	24.0	9.0	3.0	2,120.00
7	PL-8	1200 x 3000	125.0	25.0	7.0	2.0	1,285.00
		1200 x 3000	125.0	25.0	7.0	3.0	1,810.00
8	PL-9	1200 x 3000	100.0	35.0	15.0	2.0	1,285.00
9	PL-10	1200 x 3000	140.0	55.0	15.0	2.0	1,130.00
		1200 x 3000	140.0	50.0	15.0	3.0	1,580.00
10	PL-11	1200 x 3000	50.0	15.0	5.0	1.5	980.00
		1200 x 3000	50.0	15.0	5.0	2.0	1,215.00
11	SH-6 (EM)	1200 x 2500	80.0	40.0	14.0	2.0	1,248.00
		1200 x 2500	80.0	40.0	14.0	3.0	1,830.00
12	SH-9	1200 x 3000	4.0	3.0	0.7	0.7	-
13	SH-11	1200 x 3000	30.0	17.0	3.3	2.0	-
14	SH-12	1200 x 3000	40.0	25.0	4.9	2.0	820.00
15	HE-1	1200 x 3000	60.0	15.0	2.0	2.0	-
		1200 x 3000	60.0	15.0	2.0	3.0	-

หมายเหตุ - ราคานี้ไม่รวมภาษีมูลค่าเพิ่ม 7%

- ราคาไม่รวมค่าขนส่ง

- ราคาที่ยังไม่รวมค่าติดตั้ง (อุปกรณ์, ค่าเฟรม, ค่าประกอบ)

**การสั่งผลิตหน้ากว้างพิเศษ จำนวนสั่งขั้นต่ำ 400 ตร.ม.

- ความหนา 1.5 มม. - 2.0 มม. หน้ากว้างพิเศษ 1 ม., 1.5 ม.

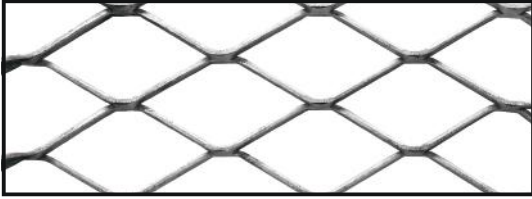
- ความหนา 3.0 มม. หน้ากว้างพิเศษ 1 ม.

ทางบริษัทฯ ขอสงวนสิทธิ์ในการเปลี่ยนแปลงโดยไม่ต้องแจ้งให้ทราบล่วงหน้า

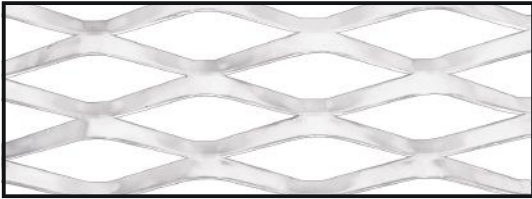
Mae Num Metal Supply Co.,Ltd.

1334/13-19 Rama 3 Road Soi 52 Chongnonsee Yannawa Bangkok 10120, Thailand

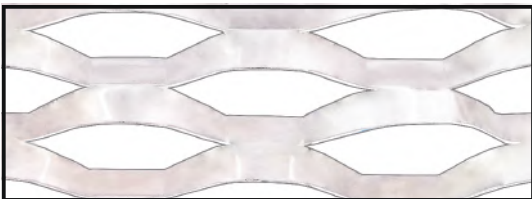
Tel. +66-2294-7479 Fax. +66-2294-6429 Web : www.maenumgroup.com Email : order@maenum.com



	ช่วงยาวของรู LWD (mm.)	ช่วงกว้างของรู SWD (mm.)	เส้น STRAND (mm.)	ความหนา THICKNESS (mm.)	น้ำหนัก/แผ่น 120cmx3m. (kg/m2)
PL-2	100.0	50.0	5.0	3.0	1.90



	ช่วงยาวของรู LWD (mm.)	ช่วงกว้างของรู SWD (mm.)	เส้น STRAND (mm.)	ความหนา THICKNESS (mm.)	น้ำหนัก/แผ่น 120cmx3m. (kg/m2)
PL-3	100.0	40.0	10.0	2.0	4.55
PL-3	100.0	40.0	10.0	3.0	5.70



	ช่วงยาวของรู LWD (mm.)	ช่วงกว้างของรู SWD (mm.)	เส้น STRAND (mm.)	ความหนา THICKNESS (mm.)	น้ำหนัก/แผ่น 120cmx3m. (kg/m2)
PL-4	140.0	55.0	17.0	2.0	4.65



	ช่วงยาวของรู LWD (mm.)	ช่วงกว้างของรู SWD (mm.)	เส้น STRAND (mm.)	ความหนา THICKNESS (mm.)	น้ำหนัก/แผ่น 120cmx3m. (kg/m2)
PL-5	120.0	36.0	16.0	2.0	5.60
PL-5	120.0	36.0	16.0	3.0	7.20



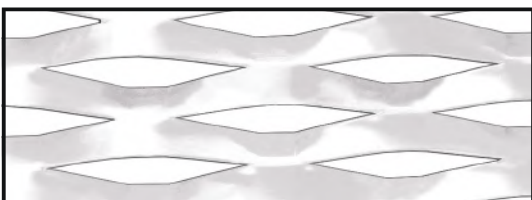
	ช่วงยาวของรู LWD (mm.)	ช่วงกว้างของรู SWD (mm.)	เส้น STRAND (mm.)	ความหนา THICKNESS (mm.)	น้ำหนัก/แผ่น 120cmx3m. (kg/m2)
PL-6	200.0	75.0	20.0	3.0	6.00
PL-6	200.0	75.0	30.0	3.0	7.50



	ช่วงยาวของรู LWD (mm.)	ช่วงกว้างของรู SWD (mm.)	เส้น STRAND (mm.)	ความหนา THICKNESS (mm.)	น้ำหนัก/แผ่น 120cmx3m. (kg/m2)
PL-7	60.0	24.0	9.0	3.0	9.77

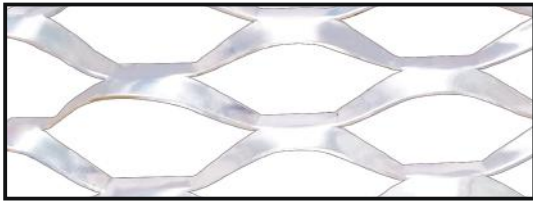


	ช่วงยาวของรู LWD (mm.)	ช่วงกว้างของรู SWD (mm.)	เส้น STRAND (mm.)	ความหนา THICKNESS (mm.)	น้ำหนัก/แผ่น 120cmx3m. (kg/m2)
PL-8	125.0	25.0	7.0	2.0	4.70
PL-8	125.0	25.0	7.0	3.0	7.10



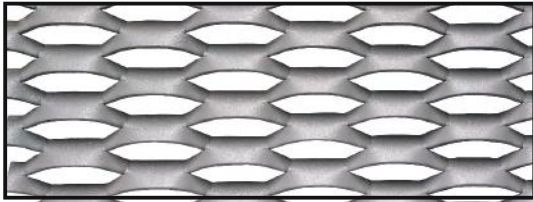
	ช่วงยาวของรู LWD (mm.)	ช่วงกว้างของรู SWD (mm.)	เส้น STRAND (mm.)	ความหนา THICKNESS (mm.)	น้ำหนัก/แผ่น 120cmx3m. (kg/m2)
PL-9	100.0	35.0	15.0	2.0	5.60

ตะแกรง อลูมิเนียม

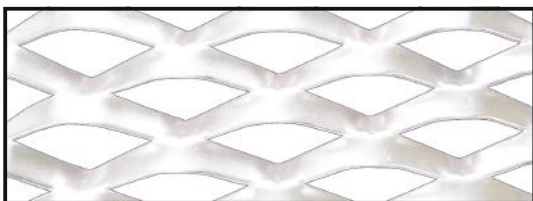


	ช่วงยาวของรู LWD (mm.)	ช่วงกว้างของรู SWD (mm.)	ล้น STRAND (mm.)	ความหนา THICKNESS (mm.)	น้ำหนัก/แผ่น 120cmx3m. (kg/m2)
PL-10	140.0	55.0	15.0	2.0	4.54
PL-10	140.0	50.0	15.0	3.0	6.85

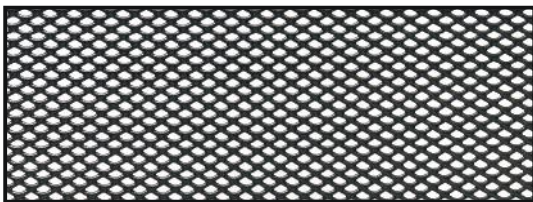
4.65



	ช่วงยาวของรู LWD (mm.)	ช่วงกว้างของรู SWD (mm.)	ล้น STRAND (mm.)	ความหนา THICKNESS (mm.)	น้ำหนัก/แผ่น 120cmx3m. (kg/m2)
PL-11	50.0	15.0	5.0	1.5	3.94
PL-11	50.0	15.0	5.0	2.0	5.20



	ช่วงยาวของรู LWD (mm.)	ช่วงกว้างของรู SWD (mm.)	ล้น STRAND (mm.)	ความหนา THICKNESS (mm.)	น้ำหนัก/แผ่น 120cmx3m. (kg/m2)
SH-6 (EM)	80.0	40.0	14.0	2.0	4.55
SH-6 (EM)	80.0	40.0	14.0	3.0	6.90



	ช่วงยาวของรู LWD (mm.)	ช่วงกว้างของรู SWD (mm.)	ล้น STRAND (mm.)	ความหนา THICKNESS (mm.)	น้ำหนัก/แผ่น 120cmx3m. (kg/m2)
SH-9	4.0	3.0	0.7	0.7	0.8



	ช่วงยาวของรู LWD (mm.)	ช่วงกว้างของรู SWD (mm.)	ล้น STRAND (mm.)	ความหนา THICKNESS (mm.)	น้ำหนัก/แผ่น 120cmx3m. (kg/m2)
SH-11	30.0	17.0	3.3	2.0	2.43



	ช่วงยาวของรู LWD (mm.)	ช่วงกว้างของรู SWD (mm.)	ล้น STRAND (mm.)	ความหนา THICKNESS (mm.)	น้ำหนัก/แผ่น 120cmx3m. (kg/m2)
SH-12	40.0	25.0	4.9	2.0	2.60



	ช่วงยาวของรู LWD (mm.)	ช่วงกว้างของรู SWD (mm.)	ล้น STRAND (mm.)	ความหนา THICKNESS (mm.)	น้ำหนัก/แผ่น 120cmx3m. (kg/m2)
HE-1	60.0	15.0	2.0	2.0	2.50
HE-1	60.0	15.0	2.0	3.0	3.80

PROJECT REFERENCE

ALUMINIUM EXPANDED METAL MESH
Type : SH-12



LIFE LADPRAO VALLEY



J AVENUE THONGLOR



LIFE LADPRAO VALLEY



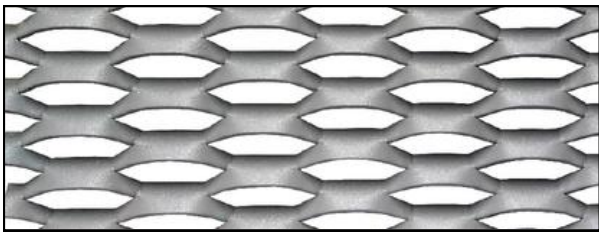
SYNPHAET SRINAKARIN HOSPITAL



THE BASE PHETCHAKASEM

PROJECT REFERENCE

ALUMINIUM EXPANDED METAL MESH
Type : PL-11



EXAT RAMA 9



Exat Rama 9



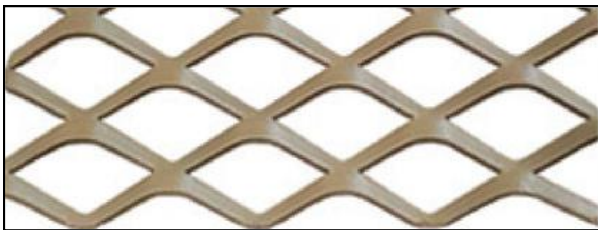
EXAT RAMA 9



EXAT RAMA 9

PROJECT REFERENCE

ALUMINIUM EXPANDED METAL MESH
Type : PL-6



HOUSE SAMYAN



HOUSE SAMYAN



HOUSE SAMYAN

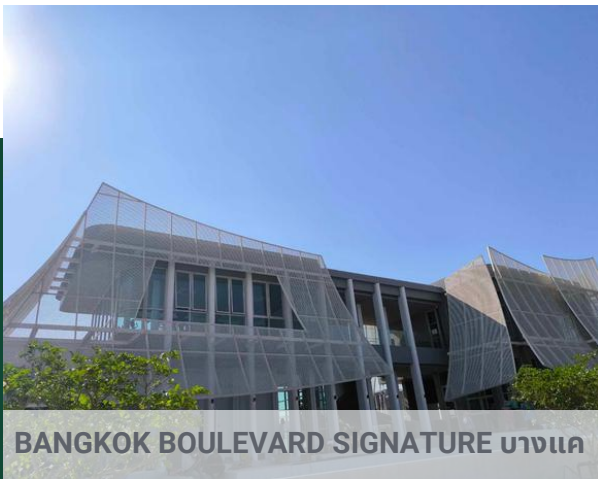
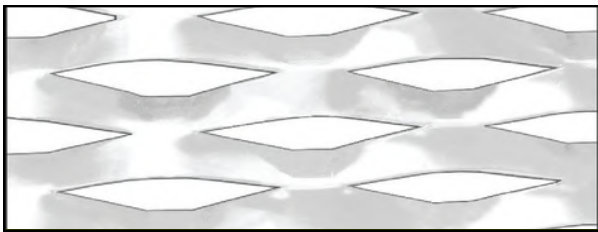
PROJECT REFERENCE

ALUMINIUM EXPANDED METAL MESH
Type : PL-5



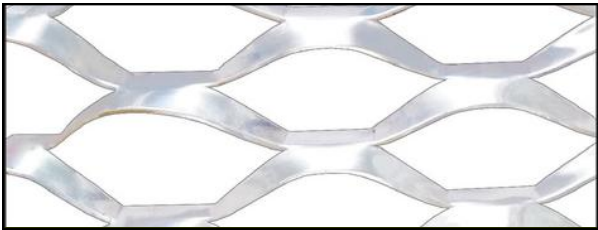
PROJECT REFERENCE

ALUMINIUM EXPANDED METAL MESH
Type : PL-9



PROJECT REFERENCE

ALUMINIUM EXPANDED METAL MESH
Type : PL-10



Quality Service Trust

MN บริษัท แม่น้ำมีทอลซ์พลาาย จำกัด
METAL SUPPLY Mae Num Metal Supply Co., Ltd.

1334/13-19 ถ.พระราม 3 ซ.52 ซ่งนนทรี ยานนาวา กรุงเทพฯ 10120
1334/13-19 Rama 3 Rd. Soi 52, Chongnonsee, Yannawa, Bangkok 10120 Thailand



Tel : (66) 2 294 7479 Fax : (66) 2 681 3085-6

www.maenumgroup.com E-mail : info@maenum.com