



Hexagon

A BeStrong Panna Hexagon egy jellegzetes sportszerkezet, melyet a mozgalmas Panna Football mérkőzésekhez terveztünk. Masszív felépítése biztosítja a kellő időtállóságát, így értékes kiegészítője a parkoknak, iskoláknak vagy bármilyen szabadidős területnek.

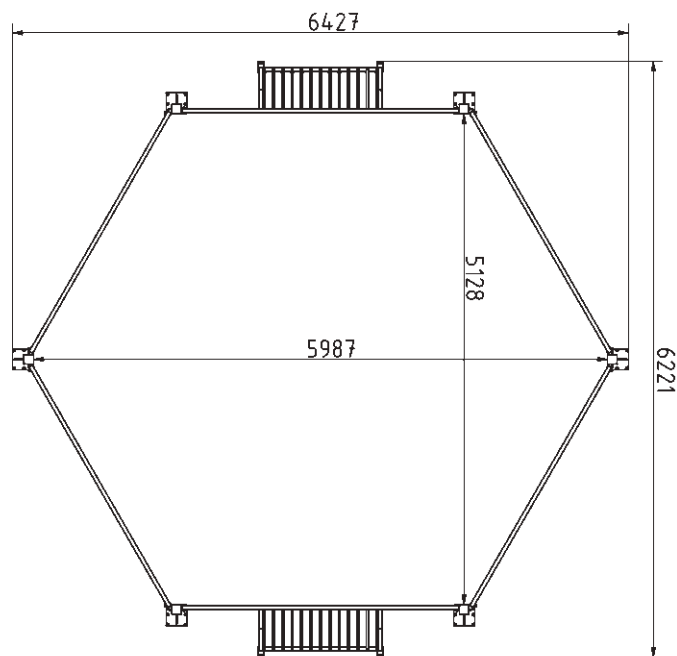
Tulajdonságok

Termékkód	4-3-037
Tanúsítvány	EN 15312
Korcsoport	3 + év
Típus	PANNA
Teljes terület	40 m ²
Játék terület	31 m ²

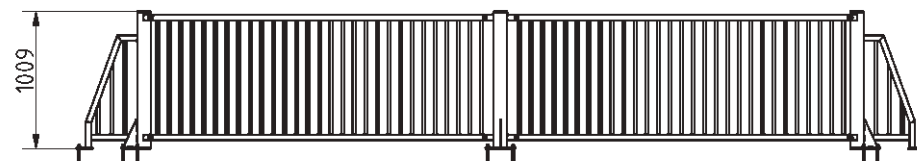
QR Kód



Felülnézet



Oldalnézet



Kiegészítők

Kis kapuk

2 darab

Lefogatósi lehetőségek
Súly
Anyagminőség
Felületkezelési lehetőségek
Kerítés magasság
Színválaszték

Technikai információk

Felületre csavarozva
339 kg
S235
Horganyzott vagy KTL
1000 mm



Garancia

Szerkezet	10 év
Acél	5-10 év
Festés	2 év
Műanyag	5-10 év
Gumi	1-3 év
Mozgó alkatrészek	2 év



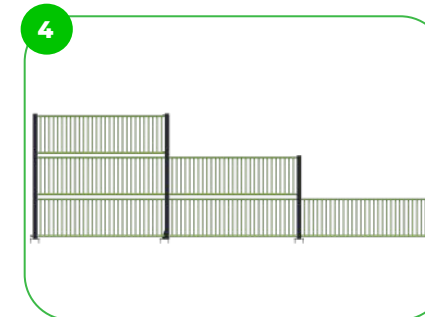
A sportpálya minőségi S235 acélból készült, amely szemcseszűrő eljárással lett tisztítva. Korrózió ellen időtálló porfestett bevonattal van ellátva. A még nagyobb védelem érdekében horganyzott felülettel is kérhető!



A sportpálya tervezése során kiemelt hangsúlyt fektettünk a stabilitásra és tartósságra. Az erősített talplemezeket beton alapra rögzítjük, így biztosítva, hogy a konstrukció képes legyen ellenállni az intenzív sporttevékenységeknek. A betonalap szilárd alapot biztosít, míg a megerősített talplemezek további erősséget adnak a szerkezetnek, így hosszú távon is megőrizve annak strukturális integritását.



A rudak és az oszlopok vége fröccsöntött műanyag kupakkokkal vannak lezárva, amelyek növelik a szerkezet tartósságát és biztonságát. Ezek a kupakok sima felületet biztosítanak, ami csökkenti a kopást és az elhasználódást, emellett extra védelmet nyújtanak a külső behatásokkal szemben.



A sportpályák moduláris rendszerének köszönhetően van, lehetőség van a kerítések magasságának és szélességének, a kapuk számának, a kosárlabdapalánkoknak és a bejáratoknak az egyszerű testreszabására. Az Ön igényeihez szabva, ezek a sportterületek alkalmazkodnak a különböző sporttevékenységekhez, és rugalmasságot és kreativitást biztosítanak a sportterülete kialakításában.



A sportpályán található kis kapuk mérete 1280x732 mm. Ezeket a kapukat kifejezetten a Panna focihoz terveztük, így ideálisak a gyors, kis létszámú mérkőzések lebonyolítására. Mind szabadidős játékokra, mind szervezett versenyekre tökéletesek. Masszív szerkezetük hosszú élettartamot és tartós teljesítményt biztosít, ezáltal kiválóan illeszkednek bármelyik kültéri sportpályánkba.

BESTSTRONG

 [beststronghungary](#)  [beststronghungary](#)  [beststrong.com](#)  hello@beststrong.com



A sport- és fitnesztermékeink megfelelnek az EN15312 szabványnak.