



SEERSMEDICAL

La qualité avant tout!



Exclusif à OrthoCanada



SEERSMEDICAL



AIM HIGH
QUALITY
MATTERS

THINK
OUR GOAL IS
CUSTOMER
SATISFACTION

**QUALITY
CONTROL**
REMEMBER THE
NEXT INSPECTOR
IS YOUR CUSTOMER

La qualité avant tout!

Seers Medical, une société innovante d'ingénierie médicale, a été fondée en 2008 par deux directeurs d'Akron avec plus de 50 ans d'expérience combinée en R&D et fabrication de tables de traitement. Aujourd'hui, Seers Medical est le premier fabricant de tables médicales, de physiothérapie et de rééducation et se consacre à investir dans les avancées technologiques adaptées à l'évolution des applications de soins de santé. Leurs solutions incarnent constamment une innovation de pointe qui répond aux demandes des thérapeutes et reste à la fine pointe du secteur. Les produits Seers sont vendus dans plus de 90 pays à travers le monde, ce qui témoigne de leur portée mondiale.

Accréditations

Les accréditations de Seers Medical pour la gestion de la qualité (ISO 9001: 2008 et ISO 13485: 2016) et les pratiques environnementales (ISO 14001) démontrent son engagement envers les normes réglementaires et les opérations responsables.

Traçabilité

Les composantes des tables Seers Medical ont un numéro de série unique qui permet un suivi complet et garantit le contrôle de la qualité, la conformité réglementaire et la sécurité des patients.

Couleurs en stock



Noir



Gris foncé



Bleu foncé

Contrôle des pathogènes

Couvre-charnières

Contient le liquide pour un essuyage facile et protège les charnières des infiltrations.

Revêtement antibactérien

Qualité institutionnelle, antibactérien, imperméable et ignifuge. Le tissu est imprégné de Sanitize, qui réduit l'activité virale, y compris les coronavirus, de plus de 86%.

Surface *EasyClean*

Sa surface lisse et facile à nettoyer est fabriquée à partir de matériaux recyclés. Son dossier élimine les agrafes le long des bords du rembourrage, empêchant ainsi la croissance bactérienne.

Cadre traité antimicrobien

Le cadre est recouvert d'un revêtement en poudre avec un additif antimicrobien réparti uniformément par une charge statique recouvrant chaque pièce, et cuit au four pour sceller avant l'assemblage.

Écrous insérés et capuchons

Les capuchons et inserts empêchent toute pénétration dans le cadre. Les raccords à écrous en nylon sont également recouverts pour la prévention des infections et une sécurité accrue.

Table de mobilisation à 3 sections Clinnova Premium

La table de mobilisation Clinnova, conçue pour un usage institutionnel, a établi de nouvelles normes en matière de contrôle des infections, de conception et d'ingénierie de qualité. Ses nombreuses caractéristiques avancées comprennent un coussin confortable en forme de croissant, une section de tête à dégagement d'une seule main, une conception de roue rétractable à levier unique, un actionneur plus rapide et un interrupteur au pied périmétrique à 360°. Cette table s'adapte aux exigences d'un large éventail de techniques de thérapie manuelle, tout en réduisant le risque d'infection et en résistant à une utilisation intensive en milieu institutionnel. Accessible aux fauteuils roulants et aux lève-patients pour faciliter les transferts.

V-360-B	Clinnova 3 sections avec pédale
V-365-B	Clinnova 3 sections avec commutateur périphérique
V-375-B	Clinnova 3 sections avec commutateur périphérique et couverture de cadre

Garantie

Cadre	à vie
Revêtement	5 ans
Actionneur	5 ans
Autres pièces	5 ans

Coussin de confort en forme de croissant

Confort amélioré du patient pour les examens et les traitements effectués en décubitus ventral. Amovible, il se remplace par le bouchon du trou de respiration (inclus).

Section de la tête réglable d'une seule main

Comprend un amortisseur à gaz anti-pincement *Stabilus* décalé. En décubitus ventral, la vue du patient n'est pas obstruée. Se référer à la description d'amortisseurs à gaz anti-pincement.

Pied de mise à niveau

Utilisé pour les sols irréguliers, il s'ajuste pour fixer fermement les 4 pieds sur le sol pour une stabilité accrue.

Roues robustes

Roues de qualité institutionnelle *Tente* de 3" de diamètre avec une capacité de charge de 660 lb.

Couverture de cadre en option

(Non illustré). Pour améliorer les pratiques de contrôle des infections. Le nettoyage se fait sans effort, car les petites fissures ont été retirées et remplacées par des surfaces plus grandes, faciles à essuyer et dotées de propriétés antimicrobiennes.



Surface *EasyClean*

Comprend une solution innovante offrant une surface lisse et facile à essuyer. Fabriquée à partir de matériaux synthétiques recyclés, elle élimine les agrafes visibles le long des bords du revêtement, empêchant ainsi la croissance bactérienne.





Coussin de confort



Bouchon du trou de respiration

Table Clinnova V-365-B avec commutateur périphérique



Revêtement antibactérien

Vinyle Mondial de qualité institutionnelle, antibactérien, imperméable et résistant au feu selon les normes Crib 5. Imprégné de Sanitize, un traitement additif antimicrobien qui protège contre les virus, bactéries, moisissures et champignons. Les tissus traités peuvent réduire l'activité virale, y compris les coronavirus, de plus de 86%. Le vinyle a été testé pour sa résistance à l'abrasion, résistant à un nombre impressionnant de 150 000 cycles.

Amortisseurs à gaz anti-pincement

Les sections sont équipées d'amortisseurs à gaz anti-pincement Stabilus® pour un contrôle sûr. Le levier de déverrouillage n'est utilisé que pour ramener la section en position "fermée ou négative".

Roulements autolubrifiants

Assurent que le cadre se lève et s'abaisse de manière fluide et silencieuse à plusieurs reprises avec un minimum d'entretien. Seers Medical a testé le cadre à l'aide de cycles et plus de 120 000 répétitions avec un poids de 220 lb.

Conception de la roue rétractable

Levier unique de qualité institutionnelle. Il suffit de pousser le levier vers le bas pour soulever la table et la transporter facilement. Tirez le levier vers le haut pour la descendre.

Actionneur plus rapide

Modifie la hauteur en 2 fois moins de temps. La table se déplace du plus bas au plus haut en seulement 15 secondes.

Cadre traité antimicrobien à capacité de charge accrue

Traité contre la rouille avant d'être émaillé avec une peinture époxy contenant un additif antimicrobien. Il est ensuite cuit au four pour sceller la peinture. Les parois en acier de 3 mm d'épaisseur offrent une résistance extrême avec une capacité de levage sûre de 584 lb.

Commutateur périphérique à pied 360°

Possède des capteurs à membrane positionnés tout autour de la table et permet au thérapeute de lever et baisser la table avec une simple pression du pied en mode mains libres, sans perte de contact avec le patient lors du traitement.

Largeur 27.5"
 15"
 20"
 37.5"
 +90°
 +10°
 -90°
 Hauteur de 20" à 39"

584 Capacité de levage (lb.)
 Accessible
 Anti-bactérien
 Camion requis

Conforme aux normes canadiennes de sécurité électrique et de charge

CSA®
 PS Certified

V-360-B/V-365-B/V-375-B



Table de mobilisation à 3 sections avec tête inclinable de 90°

Cette table de mobilisation à 3 sections est inégalée en termes de solidité et de rigidité. Équipée d'un dossier réglable et d'une section de tête réglable d'une seule main, elle s'adapte à diverses procédures de thérapie manuelle et d'examen. Son mouvement presque vertical lors des réglages de hauteur, un rembourrage antibactérien, des cylindres à gaz anti-pincement et un trou de respiration, assurent un confort et une sécurité inégalés au patient. Choix d'une pédale ou d'un commutateur périphérique pour régler la hauteur. Accessible aux fauteuils roulants et aux lève-patients pour faciliter les transferts.

V-330 Table de mobilisation 3 sections avec pédale

V-335 Table de mobilisation 3 sections avec commutateur périphérique

Garantie

Cadre	à vie
Revêtement	5 ans
Actionneur	5 ans
Autres pièces	5 ans

Amortisseurs à gaz anti-pincement

Les sections sont équipées d'amortisseurs à gaz anti-pincement *Stabilus* pour un contrôle sûr. Le levier de déverrouillage n'est utilisé que pour ramener la section en position "fermée ou négative".

Roulements autolubrifiants

Assurent que le cadre se lève et s'abaisse à plusieurs reprises, de manière fluide et silencieuse, avec un minimum d'entretien.

Roues robustes

Roues de qualité institutionnelle *Tente* de 3" de diamètre avec une capacité de charge de 660 lb.

Pied de mise à niveau

Utilisé pour les sols irréguliers, il s'ajuste pour fixer fermement les 4 pieds sur le sol pour une stabilité accrue.



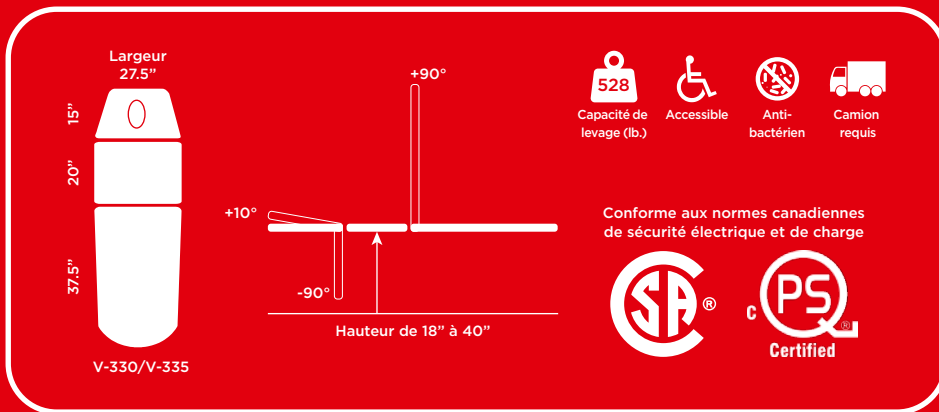


Table V-335 avec commutateur périphérique



Revêtement antibactérien

Vinyle Mundial de qualité institutionnelle, antibactérien, imperméable et résistant au feu selon les normes Crib 5. Imprégné de Sanitize, un traitement additif antimicrobien qui protège contre les virus, bactéries, moisissures et champignons. Les tissus traités peuvent réduire l'activité virale, y compris les coronavirus, de plus de 86 %. Le vinyle a été testé pour sa résistance à l'abrasion, résistant à un nombre impressionnant de 150 000 cycles.

Section de la tête réglable d'une seule main

Comprend amortisseur à gaz anti-pincement *Stabilus* décalé. En décubitus ventral, la vue du patient n'est pas obstruée. Se référer à la description d'amortisseurs à gaz anti-pincement.

Conception de la roue rétractable

Leviers de qualité institutionnelle. Il suffit de les pousser vers le bas pour soulever la table et la transporter facilement. Tirez-les vers le haut pour la descendre.

Cadre traité antimicrobien à capacité de charge accrue

Traité contre la rouille d'être émaillé avec une peinture époxy contenant un additif antimicrobien. Il est ensuite au four pour sceller la peinture. Les parois en acier de 3 mm d'épaisseur offrent une résistance extrême avec une capacité de levage sûre de 528 lb.

Commutateur périphérique à pied 360°

Possède des capteurs à membrane positionnés tout autour de la table et permet au thérapeute de lever et baisser la table avec une simple pression du pied en mode mains libres, sans perte de contact avec le patient lors du traitement.

Surface *EasyClean*

Comprend une solution innovante offrant une surface lisse et facile à essuyer. Fabriquée à partir de matériaux synthétiques recyclés, elle élimine les agrafes visibles le long des bords du revêtement, empêchant ainsi la croissance bactérienne.



Table de traitement à 3 sections Sterling

La table de traitement à 3 sections Sterling présente un design simple et de qualité. Elle comprend de nombreuses caractéristiques de haut niveau que l'on retrouve sur la table Clinnova, notamment les sections de tête et de dossier réglables d'une seule main, des cylindres anti-pincements *Stabilus*, un revêtement Mundial en vinyle durable de qualité institutionnelle, et des roulements autolubrifiants. Son mélange optimal de fonctionnalité et de qualité offre un confort ergonomique aux thérapeutes et aux patients. Accessible aux fauteuils roulants et aux lève-patients pour faciliter les transferts.

V-333 Table 3 sections Sterling avec pédale

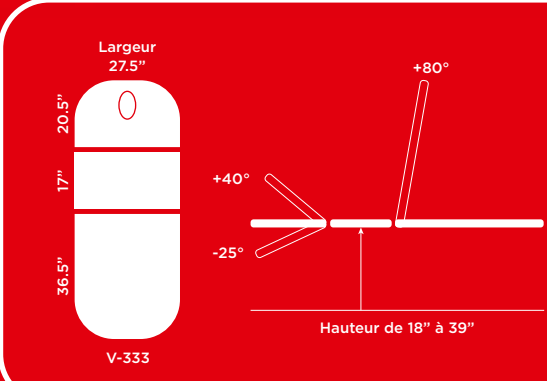


Surface *EasyClean*

Comprend une solution innovante offrant une surface lisse et facile à essuyer. Fabriquée à partir de matériaux synthétiques recyclés, elle élimine les agrafes visibles le long des bords du revêtement, empêchant ainsi la croissance bactérienne.

Garantie

Cadre	à vie
Revêtement	5 ans
Actionneur	5 ans
Autres pièces	5 ans



Largeur 27.5"

20.5"

17"

36.5"

V-333

+80°

+40°

-25°

Hauteur de 18" à 39"

440 Capacité de levage (lb.)

Accessible

Anti-bactérien

Camion requis

Conforme aux normes canadiennes de sécurité électrique et de charge

SA®

PS Certified

Table de mobilisation à 3 sections Classique

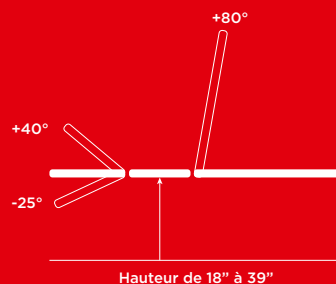
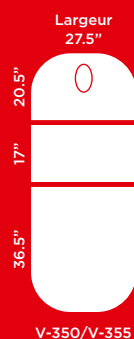
La construction et les caractéristiques de la table de mobilisation à 3 sections Classique sont équivalentes à la table de traitement Continental 2232B d'Akron. Son cadre solide, avec un dossier et une section de tête réglable d'une seule main, en font la table idéale pour une large gamme de traitements thérapeutiques et de techniques de thérapie manuelle. Avec un mouvement presque vertical lors des réglages de hauteur, cette table est dotée d'un revêtement antibactérien, d'amortisseurs à gaz anti-pincement, d'un trou de respiration et est disponible avec une pédale à pied ou avec un commutateur périphérique.

- V-350 3 sections Classique avec pédale
- V-355 3 sections Classique avec commutateur périphérique



Garantie

Cadre	à vie
Revêtement	5 ans
Actionneur	5 ans
Autres pièces	5 ans



Conforme aux normes canadiennes de sécurité électrique et de charge



Tableau de comparaison des tables à 3 sections



Table de mobilisation 3 sections Clinnova Premium

Table de mobilisation 3 sections avec tête inclinable de 90°

Table 3 sections Sterling

Table de mobilisation à 3 sections Classique

Dimensions	27,5"l x 76"L x 20"-39"H	27,5"l x 73"L x 18"-40"H	27,5"l x 76"L x 18"-39"H	27,5"l x 76"L x 18"-39"H
Longueur section tête	15"	15"	20,5"	20,5"
Inclinaison section tête	-90°, +10°	-90°, +10°	-25°, +40°	-25°, +40°
Longueur section du centre	20"	20"	17"	17"
Longueur section des pieds	37,5"	37,5"	36,5"	36,5"
Inclinaison section des pieds	+90°	+90°	+80°	+80°
Relâchement à une main	Oui	Oui	Oui	Oui
Mousse	1,6" de densité moyenne	1,6" de densité moyenne	1,6" de densité moyenne	1,6" de densité moyenne
Revêtement	Vinyl Mondial antibactérien, imperméable et résistant au feu	Vinyl Mondial antibactérien, imperméable et résistant au feu	Vinyl Mondial antibactérien, imperméable et résistant au feu	Vinyl Mondial antibactérien, imperméable et résistant au feu
Test d'abrasion Martindale	150 000 frottements	150 000 frottements	150 000 frottements	150 000 frottements
Commutateur périphérique	V-365	V-335	Non	V-355
Capacité de levage	584 lb	528 lb	440 lb	528 lb
Temps de levage	15 sec	30 sec	45 sec	30 sec
Système de roues	Concept rétractable à 1 levier	Concept rétractable à 2 leviers	Roues se barrent individuellement	Concept rétractable à 2 leviers
Pied de mise à niveau	Oui	Oui	Non	Oui
Trou facial et bouchon	Oui	Oui	Oui	Oui
Support pour papier	Option	Option	Option	Option
Couverture de cadre	Option	Option	Non	Option
Conformité sécuritaire	QPS/CSA	QPS/CSA	QPS/CSA	QPS/CSA
Garantie	Cadre: à vie, composantes: 5 ans	Cadre: à vie, composantes: 5 ans	Cadre: à vie, composantes: 5 ans	Cadre: à vie, composantes: 5 ans
Code	V-360/V-365/V-375	V-330/V-335	V-333	V-350/V-355


Table de traitement hybride à 3 sections avec tête inclinable 90°

La table de traitement hybride combine plusieurs caractéristiques des tables V-330 et V-335, ainsi que celles d'une table de massage. Cette table est la solution idéale pour les salles de traitement qui combinent des services de physiothérapie et de massothérapie. Elle possède le même cadre de haute qualité que les autres tables de traitement Seers, un dossier réglable, une section de tête réglable d'une seule main, un mouvement presque vertical lors des réglages de hauteur, un revêtement antibactérien, des amortisseurs à gaz anti-pincement et un trou de respiration. Le rembourrage en mousse est épais et doux au toucher, comportant 2 couches de mousse semi-ferme et une couche supérieure supplémentaire de mousse-mémoire.

V-330-G-HYB	Table hybride 3 sections avec pédale	76" L x 28" l x 18-39" H
V-335-G-HYB	Table hybride 3 sections avec commutateur périphérique	76" L x 28" l x 18-39" H

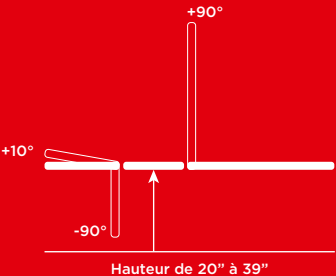


Largeur
27.5"



V-330-G-HYB/ V-335-G-HYB


+90°




+10°

-90°


Hauteur de 20" à 39"




Capacité de levage (lb.)



Accessible





Anti-bactérien



Camion requis

Conforme aux normes canadiennes de sécurité électrique et de charge

Garantie

Cadre	à vie
Revêtement	5 ans
Actionneur	5 ans
Autres pièces	5 ans

Table de traitement à 5 sections

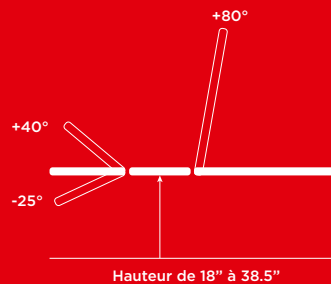
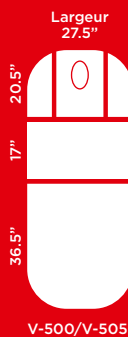
La table de traitement à 5 sections est un classique. Avec son cadre très solide et rigide, elle possède un dossier réglable, une section de tête inclinable jusqu'à 25° avec trou de respiration intégré, ainsi que deux accoudoirs réglables. Sa conception convient à une large gamme de thérapies manuelles et de traitements thérapeutiques. Avec un mouvement presque vertical lors des réglages de la hauteur, la table est dotée d'un revêtement antibactérien, d'amortisseurs à gaz anti-pincement et est disponible avec une pédale à pied ou avec un commutateur périphérique.

V-500	5 sections avec pédale	76"L x 27,5"l x 18-38,5"H
V-505	5 sections avec commutateur périphérique	76"L x 27,5"l x 18-38,5"H



Garantie

Cadre	à vie
Revêtement	5 ans
Actionneur	5 ans
Autres pièces	5 ans



Conforme aux normes canadiennes de
sécurité électrique et de charge



Table à langer Seers

La table à langer Seers offre une hauteur ajustable pour les professionnels de la santé qui prodiguent des soins dans les environnements tels que les écoles, les centres pédiatriques, les hôpitaux et les centres pour aînés. Équipée de grandes roues à freins individuelles pour faciliter les transports et le positionnement. Les ridelles et coussins latéraux sont inclus pour une sécurité accrue.

V-SX1057 Table à langer avec commutateur manuel 72" L x 25" W x 18-39" H



- Recouvrement vinyle Mundial de qualité institutionnelle, antibactérien
- Vinyle durable, testé pour sa résistance à l'abrasion Martindale, résistant à un nombre impressionnant de 150 000 cycles
- Cadre émaillé avec une peinture époxy contenant un additif antimicrobien

Garantie

Cadre	à vie
Revêtement	5 ans
Actionneur	5 ans
Autres pièces	5 ans

Largeur 25"

72"

V-SX1057

Hauteur de 18" à 39"

440
Capacité de levage (lb.)

Accessible

Anti-bactérien

Camion requis

Conforme aux normes canadiennes de sécurité électrique et de charge

SA[®]

PS[®]
Certified

Table de traction

La table de traction SEERS est dotée d'amortisseurs à gaz anti-pincement et de sections centrales qui roulent sans friction pour optimiser les procédures de traction. La plate-forme du moteur de traction à hauteur réglable est dotée d'un positionnement décalé pour ajuster l'angle de traction désiré. La section de tête est équipée d'un trou de respiration et d'un bouchon amovible. La conception à roues rétractables est standard, incluant un pied de mise à niveau réglable pour une plus grande stabilité sur les surfaces inégales. La longueur totale est de 103" + un décalage latéral de 4" à partir de la hauteur minimum au maximum. Un commutateur périphérique électrique est disponible en option.

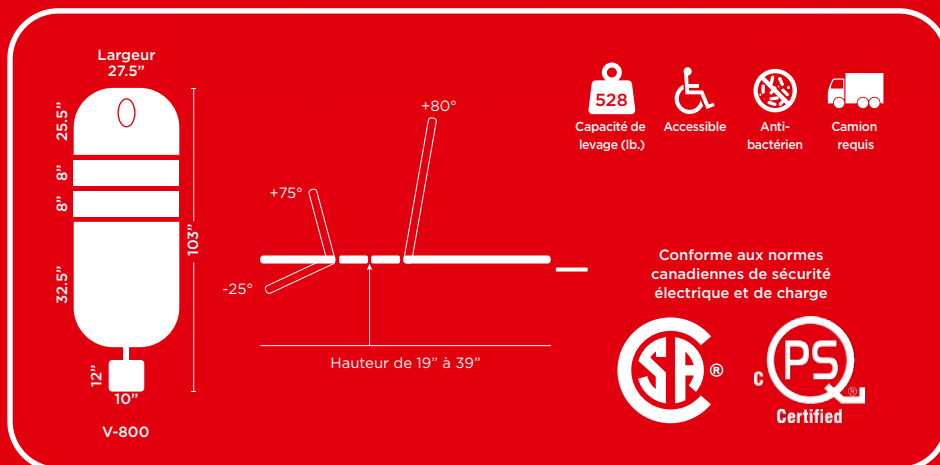
- Meilleur résultat dans l'industrie pour le test Martindale de résistance du revêtement
- Amortisseurs à gaz anti-pincement
- Cadre en acier avec composants emboîtables et soudures robotisées

V-800 Table de traction 76"L x 27,5"l x 19-39"H



Accessoires

- V-803 Banc de flexion
- OC-030939-A Trousse d'accessoires
(Comprend harnais pour traction lombaire, oreiller de traction et traversins pour genoux)
- OC-3116 Appareil à traction Saunders
- OC-3116-C Barre d'attache pour TM-400
- OC-7810 Moteur de traction TM-400



V-800

Largueur 27,5"

103"

25,5"

8"

8"

32,5"

12"

10"

+80°

+75°

-25°

Hauteur de 19" à 39"

528 Accessible Anti-bactérien Camion requis

Capacité de levage (lb.)

Conforme aux normes canadiennes de sécurité électrique et de charge

SA® PS Certified

Garantie

Cadre	à vie
Revêtement	5 ans
Actionneur	5 ans
Autres pièces	5 ans



Barre d'attache pour TM-400



Moteur de traction TM-400



Appareil à traction Saunders



V-800 Table de traction



Trousse d'accessoires



Banc de flexion



Pédale

Table de traitement Bobath

Conçue pour un usage institutionnel, la table Bobath Seers offre des fonctionnalités ajustables et ergonomiques de premier plan qui assurent un soutien et un positionnement optimal pour des traitements efficaces et personnalisés. La table Bobath permet l'ajout optionnel de ridelles latérales, d'un support des membres supérieurs et inférieurs et de supports en forme d'anneau pour améliorer la stabilité du patient. Accessible aux fauteuils roulants et aux lève-patients pour faciliter les transferts.

V-100	Bobath avec pédale	80"L x 41"l x 18-39"H
V-105	Bobath avec commutateur périphérique	80"L x 41"l x 18-39"H
V-110	Bobath avec pédale	80"L x 49"l x 18-39"H

Garantie

Cadre	à vie
Revêtement	5 ans
Actionneur	5 ans
Autres pièces	5 ans

Cadre traité antimicrobien à capacité de charge accrue

Traité contre la rouille avant d'être émaillé avec une peinture époxy contenant un additif antimicrobien. Il est ensuite au four pour sceller la peinture. Les parois en acier de 3 mm d'épaisseur offrent une résistance extrême avec une capacité de levage sûre de 550 lb.

Roulements autolubrifiants

Assurent que le cadre se lève et s'abaisse à plusieurs reprises, de manière fluide et silencieuse, avec un minimum d'entretien.

Roues robustes

Qualité institutionnelle *Tente* de 3" de diamètre avec une capacité de charge de 660 lb.

Pied de mise à niveau

Utilisé pour les sols irréguliers, il s'ajuste pour fixer fermement les 4 pieds sur le sol pour une stabilité accrue.

Surface *EasyClean*

Comprend une solution innovante offrant une surface lisse et facile à essuyer. Fabriquée à partir de matériaux synthétiques recyclés, elle élimine les agrafes visibles le long des bords du revêtement, empêchant ainsi la croissance bactérienne.





Revêtement antibactérien

Vinyle Mondial de qualité institutionnelle, antibactérien, imperméable et résistant au feu selon les normes Crib 5. Imprégné de Sanitize, un traitement additif antimicrobien qui protège contre les virus, bactéries, moisissures et champignons. Les tissus traités peuvent réduire l'activité virale, y compris les coronavirus, de plus de 86 %. Le vinyle a été testé pour sa résistance à l'abrasion, résistant à un nombre impressionnant de 150 000 cycles.

Dossier réglable d'une seule main avec amortisseur à gaz anti-pincement

Le dossier est équipé d'un amortisseur à gaz anti-pincement *Stabilus* pour un contrôle sûr. Le levier de déverrouillage n'est utilisé que pour ramener la section en position « fermée ou négative ».



Support des membres et ridelles latérales en option



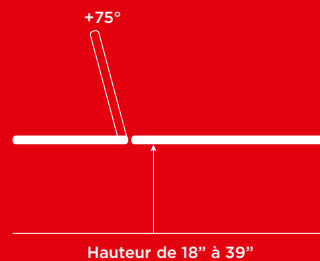
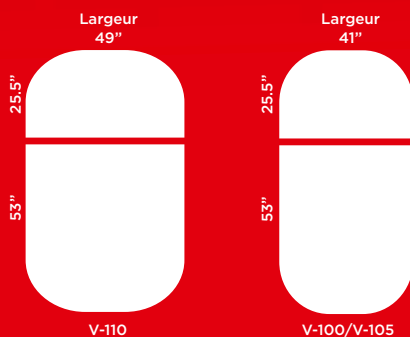
Supports en forme d'anneau en option

Conception de la roue rétractable

Leviers de qualité institutionnelle. Il suffit de les pousser vers le bas pour soulever la table et la transporter facilement. Tirez-les vers le haut pour la descendre.

Commutateur périphérique à pied 360°

Possède des capteurs à membrane positionnés tout autour de la table et permet au thérapeute de lever et baisser la table avec une simple pression du pied en mode mains libres, sans perte de contact avec le patient lors du traitement.



- Capacité de levage (lb.)
- Accessible
- Anti-bactérien
- Camion requis
- Bariatrique

Conforme aux normes canadiennes de sécurité électrique et de charge



Table de thérapie Mat

La table de thérapie Seers Mat présente des spécifications et des caractéristiques similaires à celle du modèle Bobath, mais est dépourvue de dossier. La conception du plateau en une seule section offre une surface d'appui large et stable et à hauteur ajustable, ce qui permet de réaliser un large éventail d'exercices et de procédures de rééducation Bobath. Elle est équipée d'une commande manuelle magnétique facile à placer et à repérer sur le cadre.

- Recouvrement vinyle Mundial de qualité institutionnelle, antibactérien
- Vinyle durable, testé pour sa résistance à l'abrasion Martindale, résistant à un nombre impressionnant de 150 000 cycles
- Cadre émaillé avec une peinture époxy contenant un additif antimicrobien

Garantie

Cadre	à vie
Revêtement	5 ans
Actionneur	5 ans
Autres pièces	5 ans

V-150	Table de thérapie Mat	78"L x 41"l x 18-37"H
V-151	Table de thérapie Mat	78"L x 49"l x 18-37"H
V-152	Table de thérapie Mat	78"L x 59"l x 18-37"H





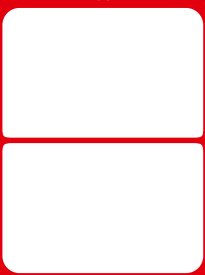








<p>Largeur 41"</p>  <p>V-150</p>	<p>Largeur 49"</p>  <p>V-151</p>	<p>Largeur 59"</p>  <p>V-152</p>	 <p>Hauteur de 18" à 39"</p>	<div style="display: flex; justify-content: space-around; align-items: center;"> <div style="text-align: center;">  Capacité de levage (lb.) </div> <div style="text-align: center;">  Accessible </div> <div style="text-align: center;">  Anti-bactérien </div> <div style="text-align: center;">  Camion requis </div> <div style="text-align: center;">  Bariatrique </div> </div> <p style="text-align: center; font-size: small;">Conforme aux normes canadiennes de sécurité électrique et de charge</p> <div style="display: flex; justify-content: space-around; align-items: center;">   </div>
---	---	---	--	---

Table bariatrique à 3 sections

La table bariatrique à 3 sections est le choix idéal lorsqu'une table à haute capacité de levage avec une configuration à 3 coussins est nécessaire. Son vinyle Mundial de qualité institutionnelle, imperméable et ignifuge selon les normes Crib 5, est imprégné de Sanitize, un additif antimicrobien qui protège contre les virus, les bactéries, les moisissures et les champignons. Le vinyle a été rigoureusement testé pour sa résistance à l'abrasion, résistant à un nombre impressionnant de 150 000 cycles. Fabriquée avec des matériaux de qualité institutionnelle, une conception ergonomique et des fonctionnalités réglables, la table bariatrique à 3 sections assure un soutien et un positionnement optimal pour des séances de thérapie efficaces et personnalisées. Accessible aux fauteuils roulants et aux lève-patients pour faciliter les transferts.

- Recouvrement vinyle Mundial de qualité institutionnelle, antibactérien
- Vinyle durable, testé pour sa résistance à l'abrasion Martindale, résistant à un nombre impressionnant de 150 000 cycles
- Cadre émaillé avec une peinture époxy contenant un additif antimicrobien
- Comprend un réglage électrique de la section de pied et de la tête

Garantie

Cadre	à vie
Revêtement	5 ans
Actionneur	5 ans
Autres pièces	5 ans

V-SM3573 Table bariatrique 3 sections avec pédale à pied triple 75"L x 33"l x 18-38"H



Pédale à trois interrupteurs



Largueur
31.5"

V-SM3573

Hauteur de 18" à 38.5"

Capacité de levage (lb.)

Accessible

Anti-bactérien

Camion requis

Bariatric

Conforme aux normes canadiennes de sécurité électrique et de charge

Chariot-douche institutionnel

Conçu pour le transport des patients vers et depuis l'aire de douche, ce chariot hydraulique mobile est rembourré en mousse et recouvert d'une doublure en PVC qui offrent aux patients un maximum de confort, est muni d'un système de roues reliées avec verrouillage central, ainsi que de barres de soutien latérales rabattables qui facilitent le transfert des patients.

- Pente légère inclinée vers les pieds pour drainer l'eau par une sortie intégrée
- Pare-chocs démontables pour réduire la largeur de 65 cm (25,5 po) pour passer dans des cadres de porte plus étroits
- Possibilité de réduire la hauteur à celle d'un fauteuil roulant pour faciliter le transfert des patients
- Dégagement sous le cadre pour lève-patient

V-ST7700 Chariot-douche 77"L x 29"l x 16-37"H



Pare-chocs
Ajustés à chaque coin pour protéger durant les déplacements


Conception à grande roue mobile

Les roulettes à verrouillage central de 5 pouces intègrent trois modes de verrouillage faciles à utiliser : itinérance libre, verrouillage directionnel et verrouillage complet.




Tuyau et drainage
Équipé d'un capuchon et d'un tuyau de drainage avec crochet d'entreposage.


Largeur
29"




V-ST7700

Hauteur de 16" à 37"







Capacité de levage (lb.)



Accessible





Anti-bactérien



Camion requis

Conforme aux normes canadiennes de sécurité électrique et de charge

20

Table basculante Tilt Pro

La sécurité des patients et une gestion efficace du traitement sont optimisées avec la table basculante électrique Tilt Pro. Cette table intelligente a été conçue et développée avec des professionnels de la santé pour répondre aux exigences des tests de syncope. Le système de libération rapide permet aux thérapeutes de remettre immédiatement le patient à l'horizontale en cas d'évanouissement ou d'arrêt cardiaque. Une commande à affichage numérique est incluse et indique en temps réel la hauteur et l'angle de la table.

- Recouvrement vinyle Mundial de qualité institutionnelle, antibactérien
- Vinyle durable, testé pour sa résistance à l'abrasion Martindale, résistant à un nombre impressionnant de 150 000 cycles
- Cadre émaillé avec une peinture époxy contenant un additif antimicrobien

V-400-B	Table basculante Tilt Pro	76"L x 27,5"l x 19-40,5"H
V-410-B	Table basculante Tilt Pro avec jambes divisées	76"L x 27,5"l x 19-40,5"H

Système de libération rapide

La fonction de sécurité neutralise l'actionneur pour ramener le patient à l'horizontale en quelques secondes en cas de réanimation cardiopulmonaire d'urgence.



Moteurs de 15 secondes avec arrêt progressif

Amène les patients de l'horizontale à la verticale en 15 secondes. La fonction d'arrêt progressif de sécurité garantit que la table est stable et ne tremble pas lors de l'arrêt.

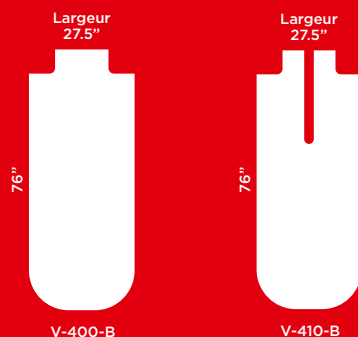


Garantie

Cadre	à vie
Revêtement	5 ans
Actionneur	5 ans
Autres pièces	5 ans

Logiciel intelligent

Donne un retour en direct de la hauteur et de l'angle d'inclinaison qui assure que la table soit à une hauteur appropriée avant de l'incliner. Fonction RCR incluse.



- Capacité de levage (lb.)
- Accessible
- Anti-bactérien
- Camion requis

Conforme aux normes canadiennes de sécurité électrique et de charge





Votre conseiller en vente d'OrthoCanada

Jonathan Hamel
jonathan.hamel@orthocanada.com
1-800-561-0310 ext 2020



www.OrthoCanada.com | 1-800-561-0310