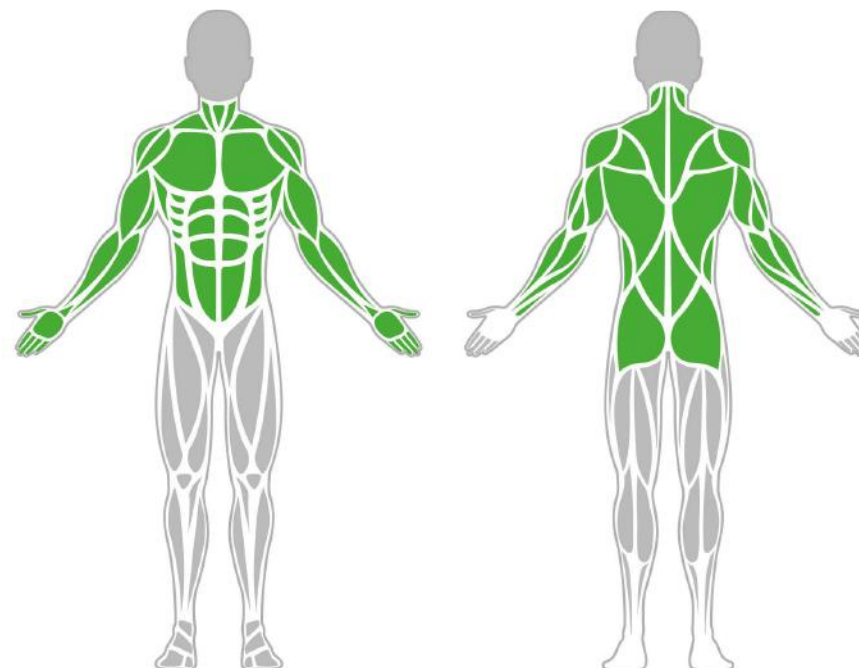




## Izomcsoportok



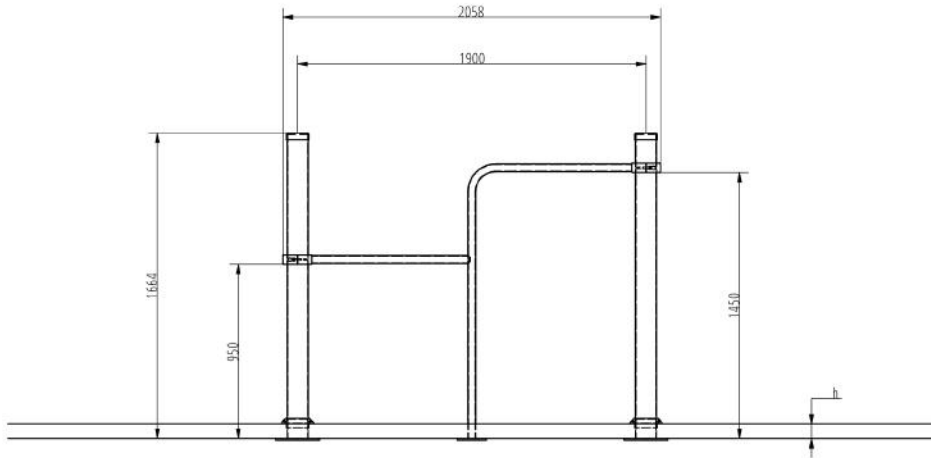
### Alacsony Húzódkodó Tolódkodó

Az alacsony húzódkodó tolódkodó kondieszközön tökéletesen el lehet végezni a saját testsúlyos edzés kiemelten fontos alapgyakorlatait, a húzódkodást és a tolódkodást könnyített testhelyzetben, melyek intenzíven edzik a felsőtest izmait

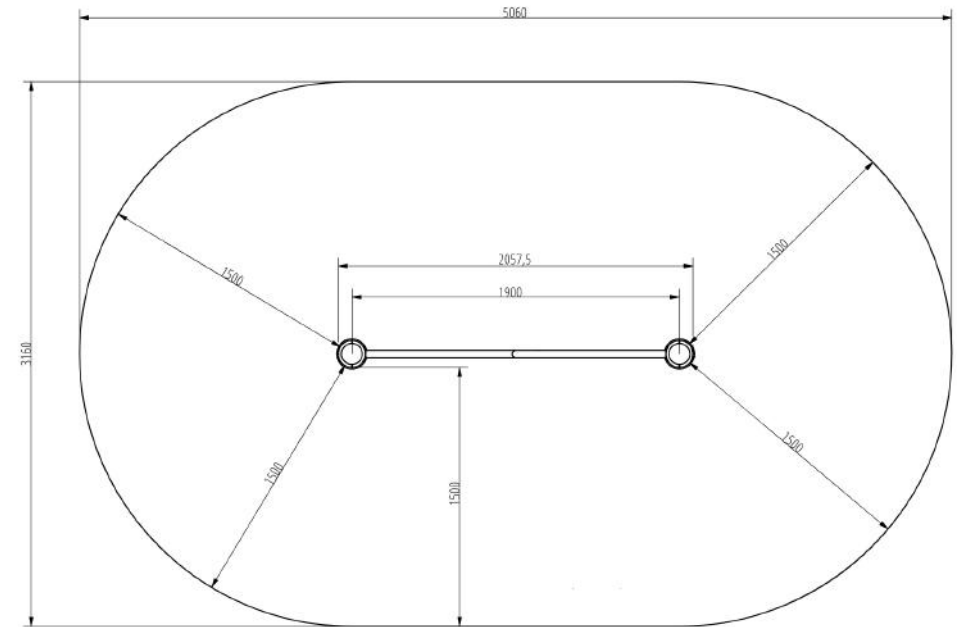
### Tulajdonságok

Termék kód	1-1-030
Tanúsítvány	EN 16630
Korcsoport	14 + év
Kapacitás	2 people
Max. terhelhetőség	99 kg
Típus	Calisthenics
Nehézségi fok	Könnyű

## Oldalnézet




## Felülnézet



### Telepítési információk

Telepítők száma (alapozás)	Legalább 2 fő
Telepítési idő (alapozás)	45-90 perc
Telepítők száma (szerelés)	Legalább 2 fő
Telepítési idő (szerelés)	20-30 perc
Kiemelt föld mennyisége	0,6 m <sup>3</sup>
Felhasznált beton mennyisége	0,6 m <sup>3</sup>
Alaptest mérete (sz x h x m)	3db 0,5 x 0,5 x 0,35 m
Lefogatósi lehetőségek	Felületre vagy bebetonozva
A kombinált szerkezeteknél a szükséges beton mennyisége változó.	

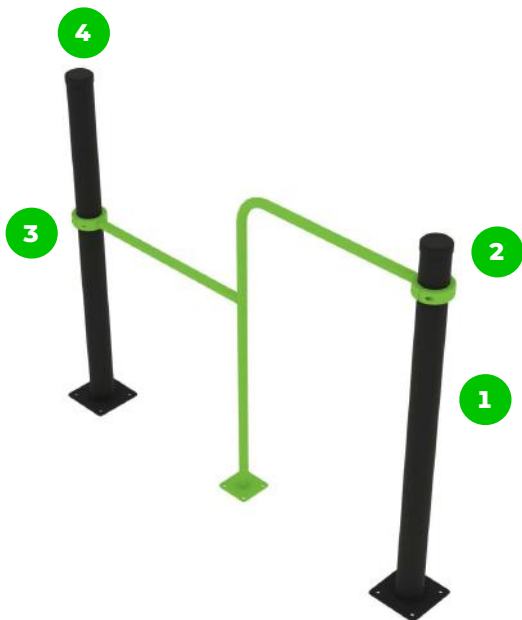
### Technikai információk

Biztonsági zóna	1,5 méter sugarú körben
Súly	29 kg
Anyagminőség	S235
Kritikus esési magasság	1400 mm
Színválaszték	
További színválasztékért érdeklődjön értékesítőinknél.	

### Garancia

Szerkezet	25-15 év
Acél	5-10 év
Festés	2 év
Műanyag	5-10 év
Gumi	3 év
Mozgó alkatrészek	2 év
Részletes információk a garancialapon.	

# Anyag Tulajdonságok



Az eszköz minőségi S235 acélból készült, amely szemcsezőréssel lett tisztítva. Korrozó ellen időálló porfestett bevonattal van ellátva. A még nagyobb védelem érdekében horganyzott felülettel is kérhető!



A bilincses rendszer lehetővé teszi a könnyű összeszerelhetőséget és a rendkívüli stabilitást.



Az összekötő elemek vandálbiztos rozsdamentes acél csavarokkal, anyák segítségével vannak összekötve.



Az rudak és az oszlopok vége fröccsöntött műanyag kupakkal vannak lezárva.

# BESTSTRONG

 [beststronghungary](#)  [beststronghungary](#)  [beststrong.com](#)  [hello@beststrong.com](mailto:hello@beststrong.com)

