

GAFNER Mist- u. Kompoststreuer

ERSATZTEILLISTE

1800 – 3100

**vario roto Aufbau und Anhänger
bis Fabr.-Nr. 4278**

Copyright ©

Herausgeber dieser Kundendokumente ist die GAFNER Maschinenbau AG,
CH-8637 Laupen-Wald (Tel. 055 246 34 15 / FAX 055 246 51 70)

Alle Rechte, insbesondere das Recht der Vervielfältigung und der Verbreitung sowie der Übersetzung, bleiben vorbehalten. Kein Teil des Werks darf in irgendeiner Form (Druck, Fotokopie, Mikrofilm oder ein anderes Verfahren) ohne schriftliche Genehmigung reproduziert oder unter Verwendung elektronischer Systeme gespeichert, verarbeitet, vervielfältigt oder verbreitet werden.

Technische Änderungen

GAFNER behält sich das Recht vor, jederzeit ohne gesonderte Mitteilung Änderungen am Produkt oder an diesem Dokument vorzunehmen.

Version: 2024

Inhaltsverzeichnis

Kapitel		Seite
1	Antriebseinheit	3 - 5
2	Sternrotor - Planet	6 - 8
3	Streurotor - Streuklappe	9 - 11
4	Kratzboden	12 - 13
4d	Neue Umlenkung	14 - 15
5	Hydraulikschläuche	16
6	Hydraulik - Betätigungsteile	17 - 18
7	Wanne	19 - 20
8	Streugehäuse	21 - 22
9	Schwenkmechanik Roto	23 - 24
	Schwenkmechanik Vario	25
10	Teile für Anhänger	26 - 27
11	Rückleuchten u. Stützen	28 - 29
12	Aufbauteile für Transporter	30 - 34
13	Selbstklebeschilder	35

Bestellbeispiel für Ersatzteile

Gafner Typ: z.B. Typ 2.0 VARIO

Chassenummer: z.B. No. 4480

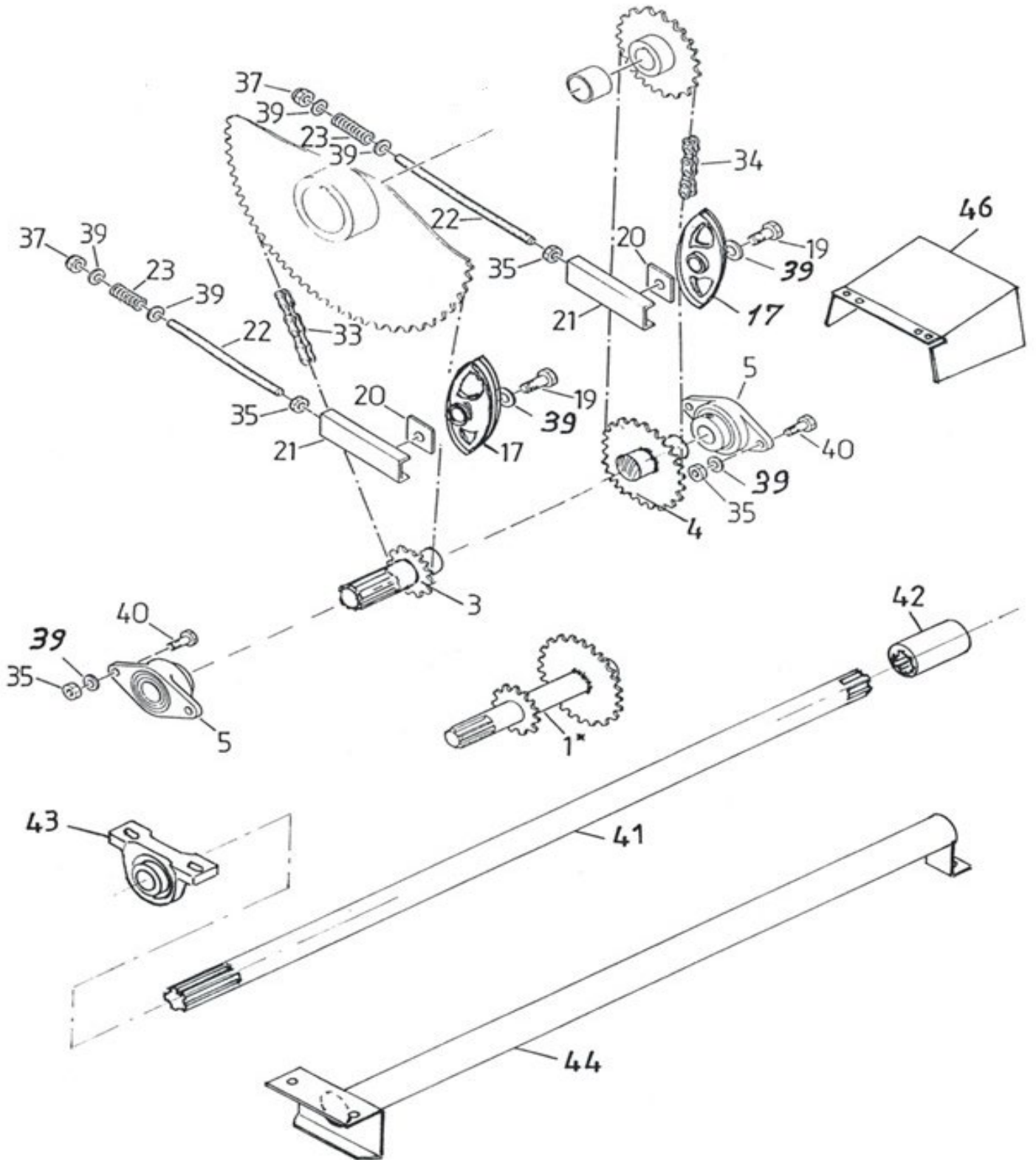
Ersatzteilnummer: z.B. Nr. 201.01.100

Bestelltext: z.B. Antriebswelle Aufbaumaschine VARIO

Stückzahl: z.B. 1 Stück

Antriebseinheit

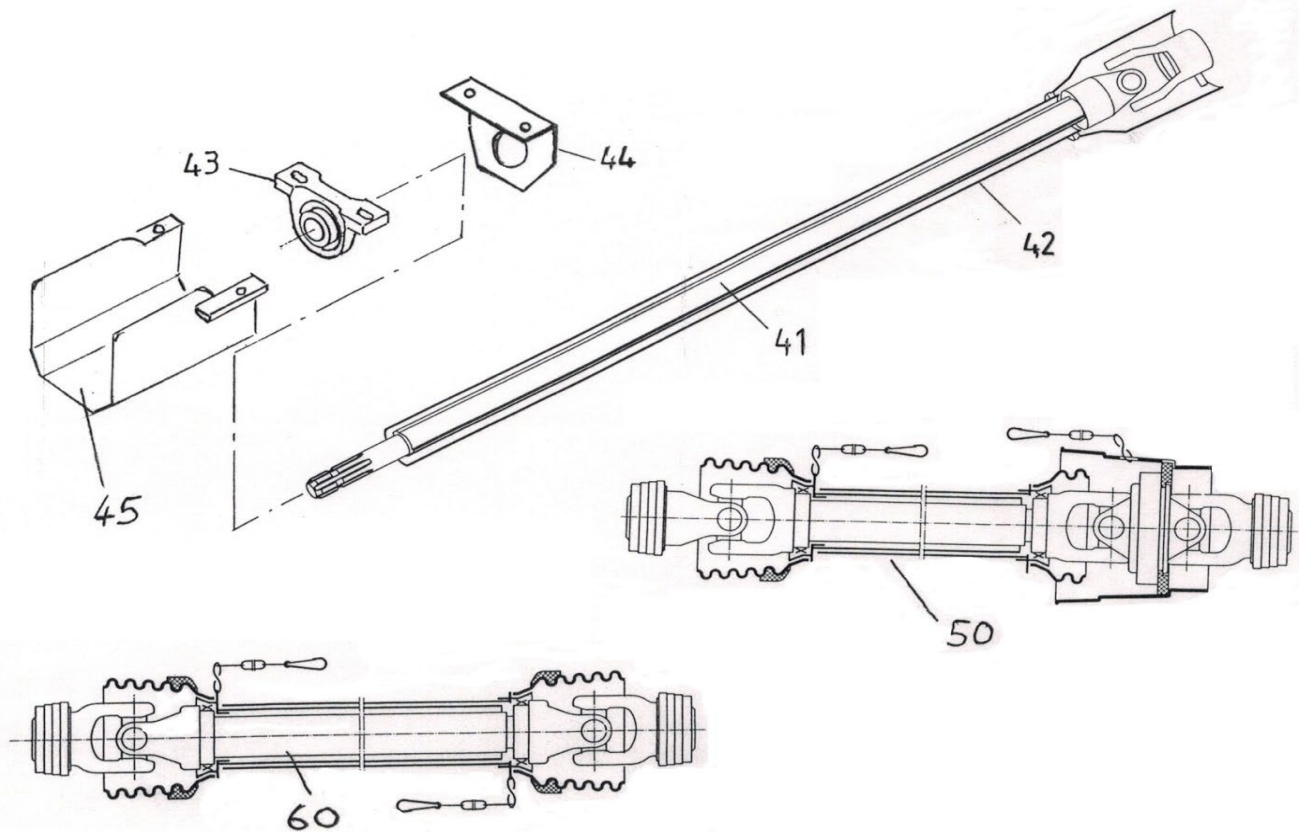
-1-



Antriebseinheit

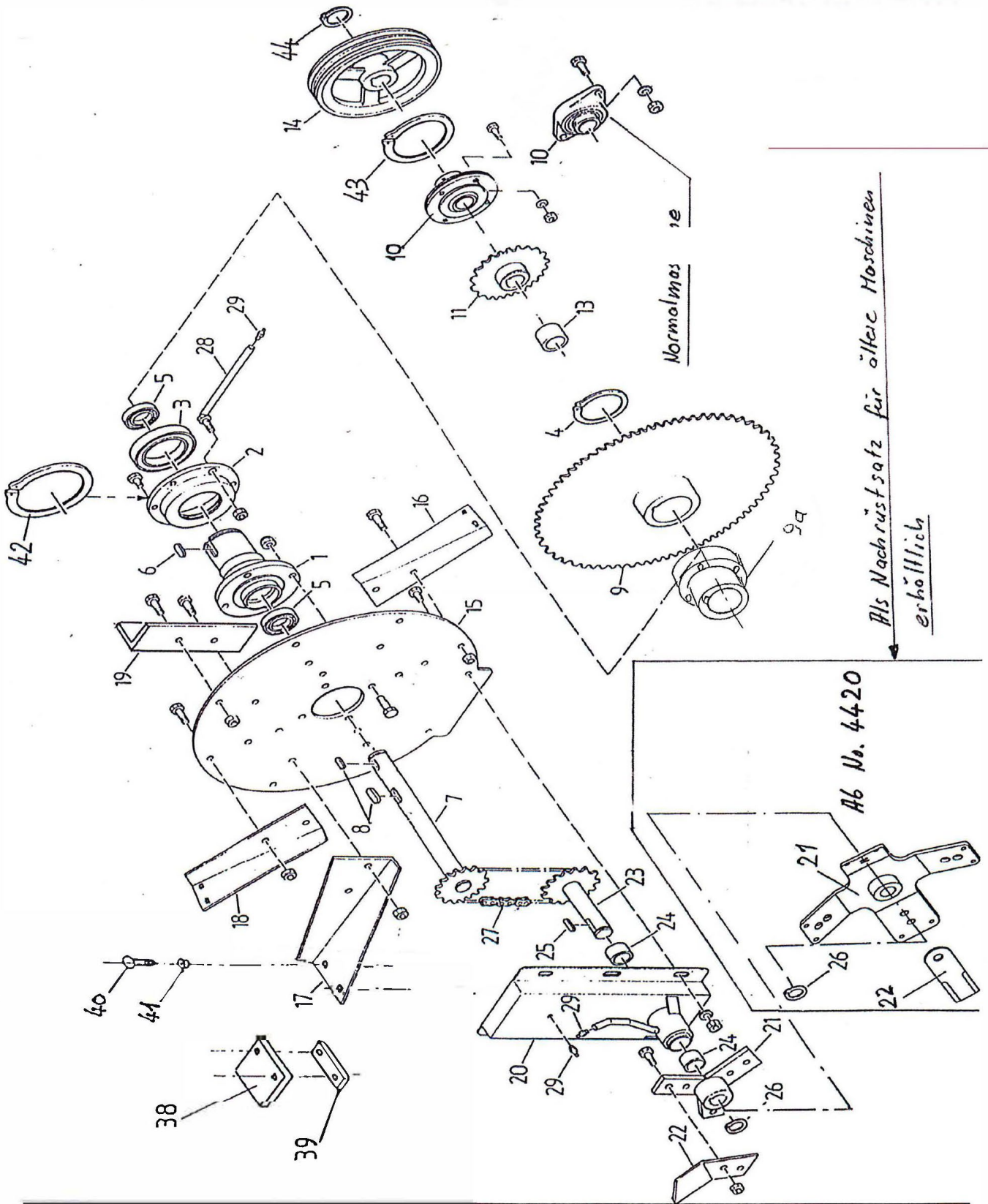
Pos.	Bestell Nr.	Bestelltext	Dimension
1-4	101.01.100	Antriebswelle Aufbau	
	102.01.200	Antriebswelle Anhänger	
5	000.02.010	Flanschlager	ø35
	001.01.005	Lagereinsatz	ø35
17	000.01.017	Kettengleiter	3/4"
19	301.01.015	6kt-Schraube	M12x50
21	000.01.021	Gleitstück zu Spanner	M12-Gewinde
22	000.01.022	Gewindestange (Länge angeben)	M12
23	000.01.023	Druckfeder	3,2/19,2x59
33	001.01.033	Rollenkette 1500/1800/1800L	3/4"ASA60 115GI
	002.01.033	Rollenkette 2400/3100	3/4"ASA60 123GI
34	001.01.034	Rollenkette 1500/1800/1800L	3/4"ASA60 87GI
	002.01.034	Rollenkette 2400/3100	3/4"ASA60 95GI
	004.01.034	Kettenschloss gerade	3/4"
	005.01.034	Kettenschloss gekröpft	3/4"
35	000.02.032	6kt-Mutter	M12
37	000.03.018	6kt-Sicherungsmutter	M12
39	000.02.031	U-Scheibe	M12
40	000.02.030	6kt-Schraube	M12x30
41		Wellenverlängerung ohne Scherbolzen	nicht mehr im Sortiment
42	000.01.042	Keil-Muffe	
43	000.03.026	Stehlager	ø35
	001.01.005	Lagereinsatz	ø35
44		Schutzrohr für Wellenverlängerung	nicht mehr im Sortiment
46	000.01.046	Zapfwellenschutzblech Anhänger (2 Stück)	

Antriebsverlängerung neue Ausführung für alle Typen



Pos.	Bestell Nr.	Bestelltext	Dimension
41	000.01.052	Wellenverlängerung ausziehbar ohne Scherbolzen	
44	201.01.044	Blechwinkel mit Loch für Wellenverlängerung	
45	201.01.451	Schutztopf Blech f. Aufbaumasch.	
50	000.01.050	Weitwinkelgelenkwelle f. Anhängermasch.mit Scherbolzen	
50	000.01.051	Weitwinkelgelenkwelle f. Anhängermasch.	
60	000.01.060	Gelenkwelle m. Schutz Länge ü. alles 75 cm mit Scherbolzen	
60	000.02.060	Gelenkwelle m. Schutz Länge ü. alles 108 cm	
60	000.03.060	Gelenkwelle m. Schutz Länge ü. alles 140 cm	
	000.03.065	Scherschraube 6-kt Qual. 10.9 zu Gelenkwelle	M8x50
	000.03.066	Scherschraube 6-kt Qual. 8.8 zu Gelenkwelle	M10x50

Sternrotor-Planet



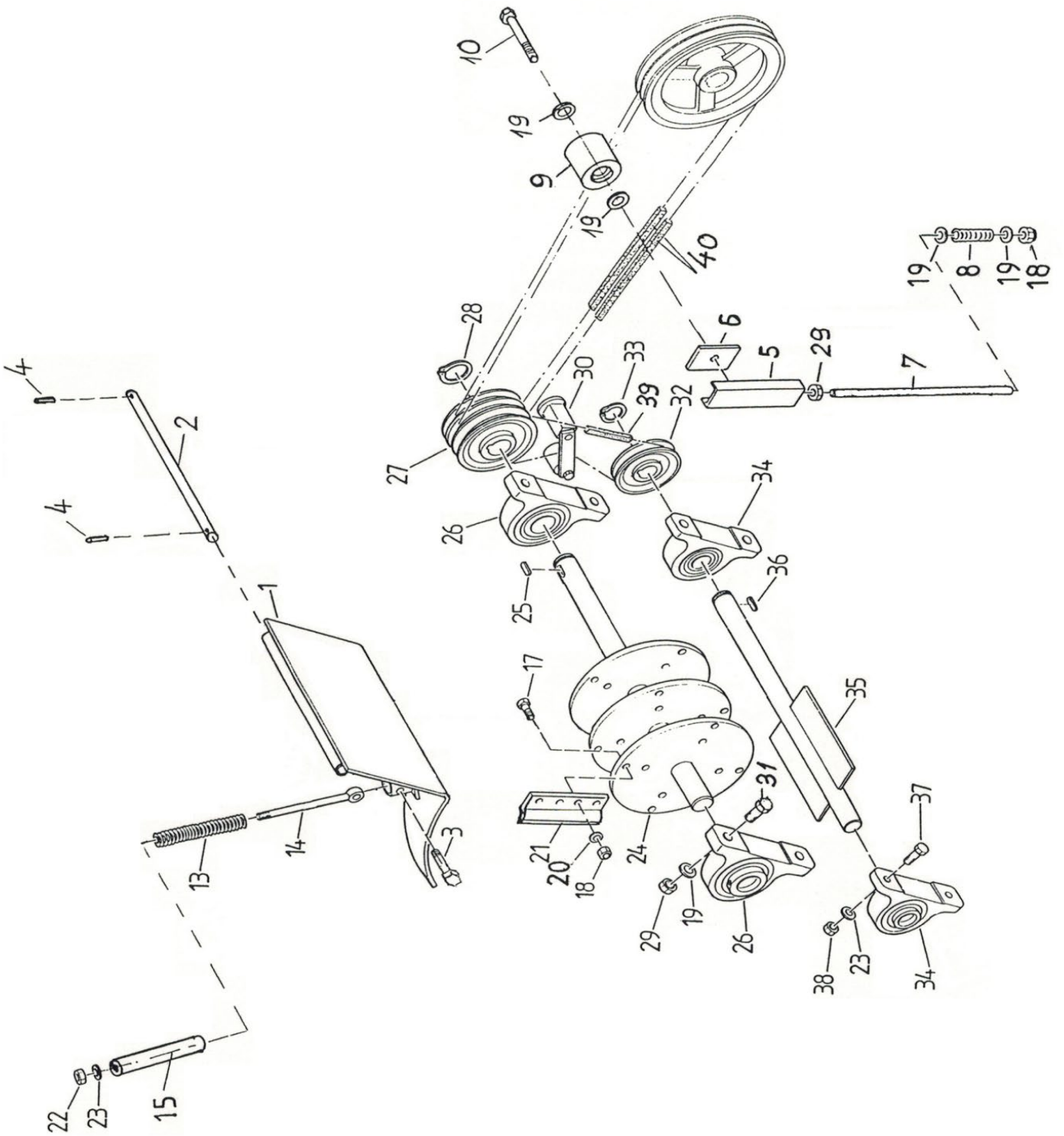
Sternrotor-Planet

Pos.	Bestell Nr.	Bestelltext	Dimension
1	000.02.001	Hohlwelle	
1-5	000.02.100	Hohlwelle kompl. (Kugellager, Sternrotorlager, Filzdichtung)	
2	101.02.002	Sternrotorlager mit Seegereinstich f. ROTO ohne Kugellager -ca. Nr. 3348	
	000.02.002	Sternrotorlager ohne Kugellager ca. ab Nr. 3349	
	301.01.018	Filzdichtung	
3	000.02.003	Kugellager	6016
4	000.02.004	Seegerring	A80
5	000.02.005	Kugellager	6007
6	000.02.006	Federkeil	10/8x56
7	101.02.700	Durchtriebwellen mit Kettenrad	3/4" Z15
8	000.02.008	Federkeil	10/8x45
9	777.01.136	Kettenradscheibe 1500-3100	3/4" Z 81
9a	201.02.900	Nabe schraubbar zu Kettenradscheibe (oben)	
10	201.02.010	Flanschlager rund	ø35
	001.01.005	Lagereinsatz	ø35
	778.06.004	Drehring Keilriemenkasten roto	
	778.06.005	Haltering Keilriemenkasten roto	
11	000.02.011	Kettenrad	3/4" Z 25
	001.02.110	Kettenradpaar f. Maschine mit Hydroaggregat	3/4" Z25 3/8" Z60
13	150.01.001	Distanzring	
14	001.02.014	Keilriemenscheibe (2-rillig) mit Taperlock bis Nr. 3614	SPA-250-2
	201.02.014	Keilriemenscheibe mit Taperlock (3-rillig) (2400/3100 ab Nr. 3348 / 1800 ab Nr. 3615)	SPA-250-3
15	001.02.015	Sternrotorscheibe 1800	
	002.02.015	Sternrotorscheibe 2400/3100	
16		Zubringerschaufel nieder rechts	nicht mehr im Sortiment
	001.02.160	Zubringerschaufel nieder rechts kompl. mit Gummi	
17		Zubringerschaufel hoch rechts (Anhängen)	nicht mehr im Sortiment
	101.02.170	Zubringerschaufel hoch rechts kompl. mit Gummi (Anhängen)	
17		Zubringerschaufel hoch links (Aufbaumasch.)	nicht mehr im Sortiment
	001.02.170	Zubringerschaufel hoch links kompl. mit Gummi (Aufbaumasch.)	
18		Zubringerschaufel nieder links	nicht mehr im Sortiment
	001.02.180	Zubringerschaufel nieder links kompl. mit Gummi	
19	000.02.019	Gegengewicht	
20	001.02.200	Planetkasten 1800,2400	
	003.02.200	Planetkasten kompl. (Kasten, Lager, Welle, Nabe, Messer)	

Sternrotor-Planet

Pos.	Bestell Nr.	Bestelltext	Dimension
21	202.02.210	Planetstern 4armig für gerade Messer (geschweisst)	
22	101.02.022	Planetmesser Aufbau, stark gebogen f. ROTO	
	101.02.220	Planetmesser Aufbau, stark gebogen f. ROTO (1Satz o.Schr.)	
22	102.02.022	Planetmesser Anhänger, stark gebogen f. ROTO	
	102.02.220	Planetmesser Anhänger, stark gebogen f. ROTO (1Satz o. Schr.)	
	033.02.220	Schraubensatz für gebogene Planetmesser (6 Schr.+Muttern)	
	201.02.022	Planetmesser gerade u. geschliffen	
	211.02.220	Planetmesser gerade u. geschliffen (1Satz à 4 o. Schr.)	
	212.02.220	Planetmesser gerade u. geschliffen ab No. 9329 (1Satz à 5 o. Schr.)	
	203.02.022	Schraubensatz für gerade Planetmesser (4xM16+Mutter 4xM8)	
	000.02.480	Scherschraube f. gerade Planetmesser +Sich.-mutter	M8x20
	222.02.220	Nachrüstsatz f. geschliffene Planetmesser 4 (Nabe, Messer, Schr.)	
23	000.02.230	Planetwelle mit Kettenrad	3/4" Z 15
24	000.02.024	Broncelager	
25	000.02.025	Federkeil	8/7x36
26	000.02.026	Seegerring	A30
27	001.02.027	Endlosrollenkette 1500/1800/1800L	3/4"ASA60 38 GI
27	002.02.027	Endlosrollenkette 2400 / 3100	3/4"ASA60 40 GI
28	001.02.280	Schmierrohr 1500-3100	
29	000.02.029	Schmiernippel	M8
30	000.02.030	6kt-Schraube	M12x30
31	000.02.031	U-Scheibe	M12
32	000.02.032	6kt-Mutter	M12
33	000.03.018	6kt-Sicherungsmutter	M12
34	000.02.034	6kt-Schraube	M12x20
35	000.03.035	6kt-Schraube	M12x25
36	601.04.032	6kt-Schraube	M12x35
37	000.02.037	6kt-Schraube	M12x40
38	000.02.038	flexible Gummiplatte	
39	000.02.039	Gegenplättli gekröpft	
	001.02.039	Gegenplättli alt (gerade)	
40	000.02.040	Schloss-Schraube	M8x35
41	000.02.041	Sicherungsmutter	M8
42	602.03.017	Seegerring	A180
43		Seegerring	A130
44	000.05.005	Seegerring	A35
45	302.03.014	6kt-Schraube	M10x25
46	003.03.102	U-Scheibe	M10
47	201.04.165	6kt-Mutter	M10

Streurotor-Streuklappe Roto / Vario



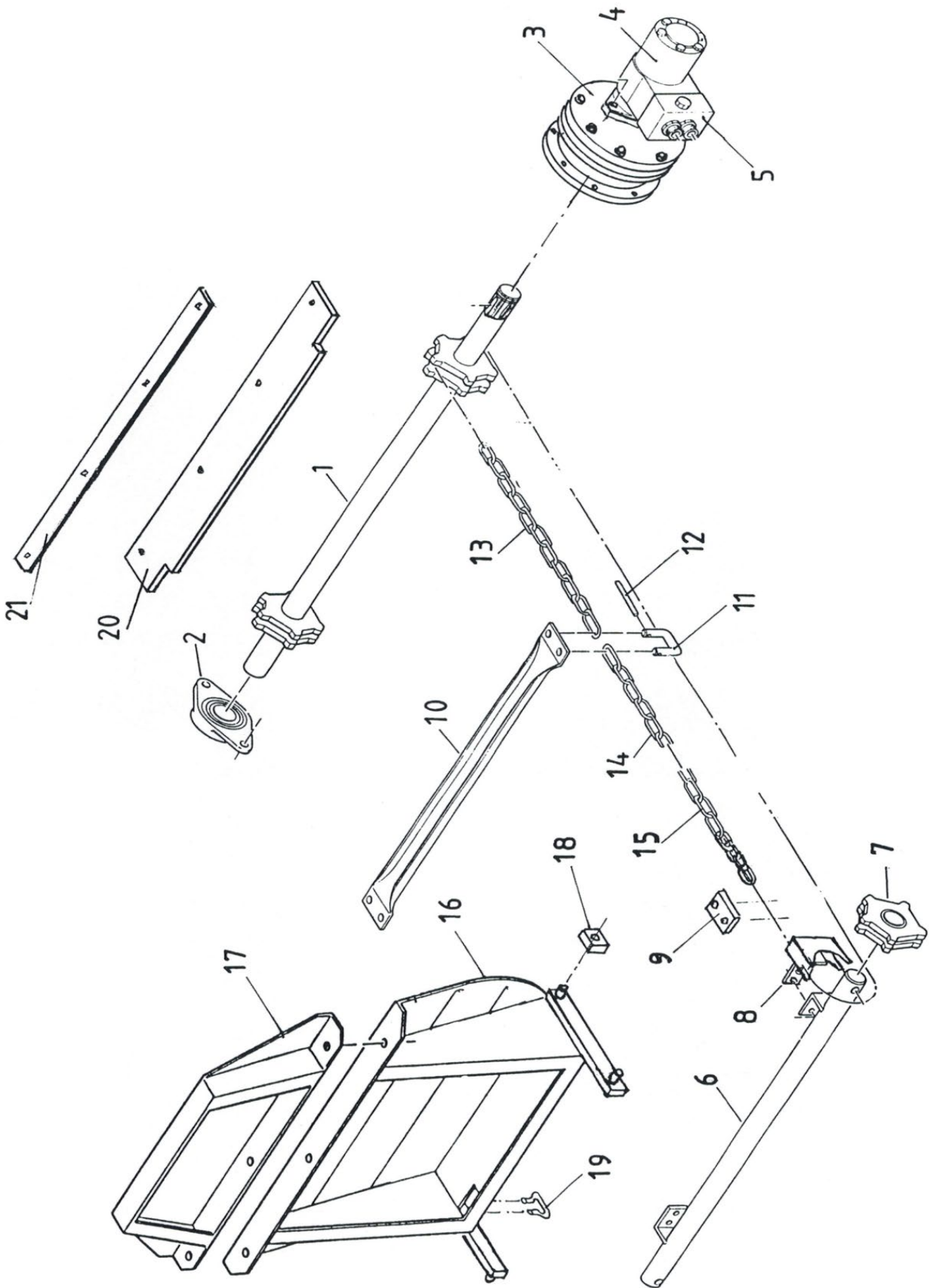
Streurotor-Streuklappe Roto / Vario

Pos.	Bestell Nr.	Bestelltext	Dimension
1	101.03.100	Auswurfklappe	
2	101.03.002	Befestigungswelle für Teleskopblech	ø15
3	000.03.003	6kt-Schraube	M8x50
4	000.06.098	Schwerspannstift	5x30
5	000.01.021	Gleitstück für Spanner	M12
6	101.03.006	Lochplatte	
7	000.01.022	Gewindestange (Länge angeben)	M12
8	000.01.023	Druckfeder zu Spanner	ø3.2/19.2x59
9	102.03.900	Keilriemenspannrolle Alu mit Kugellager	
10	101.03.010	6kt-Schraube	M12 x 65
13+1€	001.03.013	Druckfedern (<i>ersetzt:4/34x141+Gummifeder/15.03</i>)	ø5/25x125
13+1€	100.03.013	Druckfeder 1800 HV+R/ 2400 HV+R/ 3100 HV+R	ø16/32/127
14	000.03.014	Augenschraube	M10x140
15		Gummifeder	nicht mehr im Sortiment
17	000.03.017	6kt-Schraube Qual. 10.9	M12x40
18	000.03.018	Sicherungsmutter	M12
19	000.02.031	U-Scheibe	M12
20	000.03.020	Sperrkantscheibe	M12
21	000.03.021	Streuzinken Normal	
	002.03.021	Weit-Streuzinken	
	003.03.210	Streuzinken 1 Satz à 12 Stück inkl. Schrauben	
	033.03.210	Streuzinken 1 Satz à 12 Stück ohne Schrauben	
	002.03.210	Weit-Streuzinken 1 Satz à 8 + 4 Stück inkl. Schrauben	
	022.03.210	Weit-Streuzinken 1 Satz à 8 + 4 Stück ohne Schrauben	
22	000.03.018	6kt-Sicherungsmutter	M12
23	003.03.102	U-Scheibe	M10
24	102.03.240	Streurotor o. Zinken f. VARIO u. ROTO	
25	000.02.008	Federkeil	10/8x45
26	000.03.026	Stehlager ab No.531(vorher Flanschlager 000.02.010)	ø35
	001.01.005	Lagereinsatz zu SW 35	ø35
27	003.03.027	Keilr.-scheibe m.Taperlock (3-rillig) 2400-3100 -3347	SPA-125-3
	201.03.027	Keilr.-scheibe m.Taperlock(4-rillig) 2400/3100 ab 3348 (<i>ab Nr. 3615 bei allen 4-rillig</i>)	SPA-125-4
	102.03.027	Spannbüchse Taperlock (zu obiger Riemenscheibe)	2012 ø35
28	000.05.005	Seegerring	A35
29	000.02.032	6kt-Mutter	M12
30	000.03.300	ROSTA Riemen span ner kompl.	
	102.03.310	ROSTA-Spannrolle mit Kugellager	ø30
31	000.02.037	6kt-Schraube	M12x40

Streu rotor-Streuklappe Roto / Vario

Pos.	Bestell Nr.	Bestelltext	Dimension
32	000.03.031	Keilriemenscheibe	SPA-80-1
33	000.03.033	Seegerring	A25
34	000.03.034	Stehlager	ø25
	001.03.034	Lagereinsatz zu SW 25	ø25
35	102.03.350	Kleinrotor f. VARIO u. ROTO	
36	000.03.036	Federkeil	8/7x28
37	000.06.055	6kt-Schraube	M10x35
38	201.04.165	6kt-Mutter	M10
39	001.03.039	Keilriemen für Kleinrotor 1500-3100	SPA-882 LW
	101.03.039	Keilriemen für Kleinrotor ersetzt SPA 882 LW	13 x 825 Li
40	001.03.040	Keilriemen für Streurotor 1500 - 1800L	SPA-2057 LW
	005.03.040	Keilriemen f. Streur. Red-Power (mit mehr Leistung)	SPA-2057 LW
	102.03.040	Keilriemen für Streurotor VARIO + ROTO 2400/3100 <i>ab Nr. 3348: 3 Keilriemen</i>	SPA-2207 LW
	104.03.040	Keilriemen f. Streur. Red-Power (mit mehr Leistung)	SPA-2207 LW
<u>bei Fabr.-Nr. 2729 - 3037: Kleinrotorantrieb gegenläufig</u>			
39		Keilriemen für Kleinrotor	SPA-1400 LW
40		Keilriemen f. Streurotor zu 1800	SPA-2082 LW
	102.03.040	Keilriemen f. Streurotor zu 2400/3100	SPA-2207 LW
9		Aluspannrolle für Kleinrotorantrieb gegenläufig	Ø109

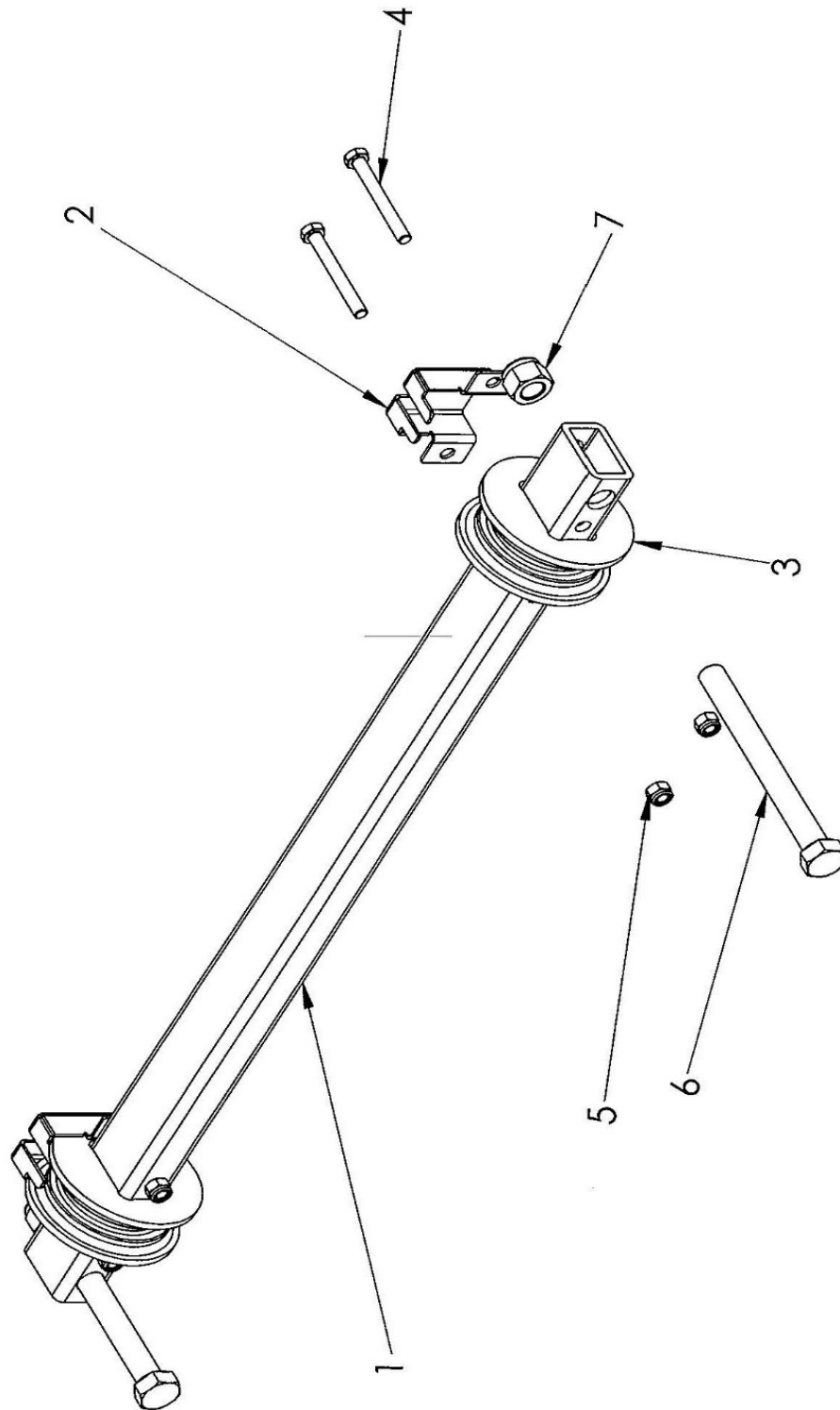
Kratzboden



Kratzboden

Pos.	Bestell Nr.	Bestelltext	Dimension
1	000.04.100	Vorschubwelle	ø40
2	000.04.002	Flanschlager	ø40
	001.04.002	Lagereinsatz	ø40
3	205.04.004	Planetgetriebe 2-stufig ohne Motor 1800	
4	201.04.004	G-Rollermotor für obiges Getriebe ohne Schockventil	50 cm3
3	601.04.021	Planetgetriebe 2-stufig 2400/3100	
4	601.04.022	G-Rollermotor ohne Schockventil	100 cm3
4	300.04.005	G-Rollermotor mit Schockventil <i>zu altem Planetgetriebe 1-stufig</i>	300 cm3
	001.06.005	Schockventil zu "Oildrive"- Motor	
	002.06.005	Druckbegrenzungspatrone zu Schockventil "Oildrive"	
6	001.04.610	Umlenkwellen neu (siehe Seite 14-15)	
7		Umlenkkettenrad einzeln	nicht mehr im Sortiment
8	001.04.608	Auskratzer mit Schutzblech	
9	000.04.009	Anschlagflacheisen	
10	001.04.010	Kratzbodenstab	M10
11	302.07.010	Kettenschlossbügel verschraubbar mit Muttern	M10
12	000.04.012	Sicherungsstift Rostfrei zu Kettenschlossbügel	
13	000.04.013	Rundgliederkettenteil	15 GI
14	000.04.014	Rundgliederkettenteil	17 GI
	001.04.015	Rundgliederkettenteil 1500/1800/2400	85 GI
	007.04.015	Rundgliederkettenteil 1800L 3100	111 GI
16	001.04.160	Schubwand 1500/1800/1800L mit Kunststoffgleiter + Kettenschlossbügel	
	002.04.160	Schubwand 2400/3100/länge 4000 mit Kunststoffgleiter + Kettenschlossbügel	
	003.04.160	Schubwand 4000/5000 mit Kunststoffgleiter + Kettenschlossbügel	
17	000.04.170	Schubwandaufsatz 1800 - 3100	
18		Kunststoffgleiter 38/25x50	nicht mehr im Sortiment
	001.04.018	Kunststoffgleiter lang doppelt verwendbar	38/25x170
19		Verschlussbügel	nicht mehr im Sortiment
		Verschlussglied m. Schrauben u. Muttern	nicht mehr im Sortiment
	101.04.019	Einschweisplatte mit Kettenschlossbügel	M10
20	000.04.020	Gummiplatte 10 cm breit	645x100x10
21	000.04.021	Befestigungseisen	

Neue Umlenkung



Neue Umlenkung

Pos.	Bestell Nr.	Bestelltext	Dimension
1	303.07.400	Spannbalken	
2	303.07.005	Fingerschutz Umlenkgleiter	
3	303.07.006	Umlenkgleiter	
4	201.04.031	6kt- Schraube	M8x65
5	000.02.041	6kt- Sicherungsmutter	M8
6	001.04.022	6kt- Schraube	M12x150
7	000.03.018	6kt- Sicherungsmutter	M12
	001.04.610	Umlenkung komplett	

Hydraulikschläuche

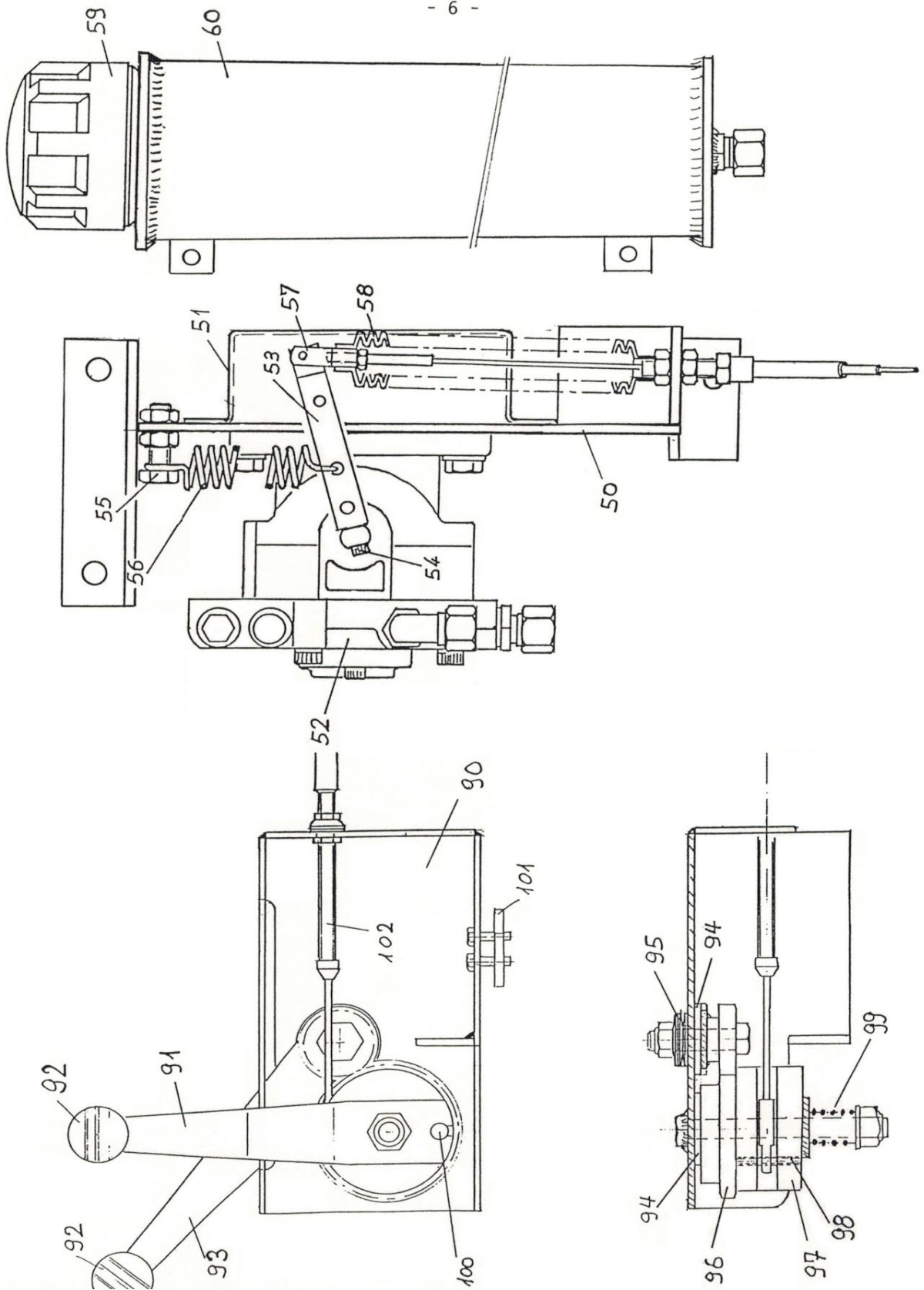
Pos. Bestell Nr.	Bestelltext	Dimension
------------------	-------------	-----------

Bestellen gemäss nachfolgendem Muster:

Beispiel:	
Länge ü. alles:	2900 mm
Anschlüsse:	1.Seite 0° / 2.Seite 45°
von Wo bis Wo?	Kupplung bis Vorschub
Maschinentyp:	2.5 H VARIO
Chasse No.:	3150
Transportertyp:	Muli 500

000.05.020	Hydraulikmuffe (Mutterstück)	mit Staubkappe
000.05.021	Hydraulikstecker (Vaterstück)	mit Staubkappe

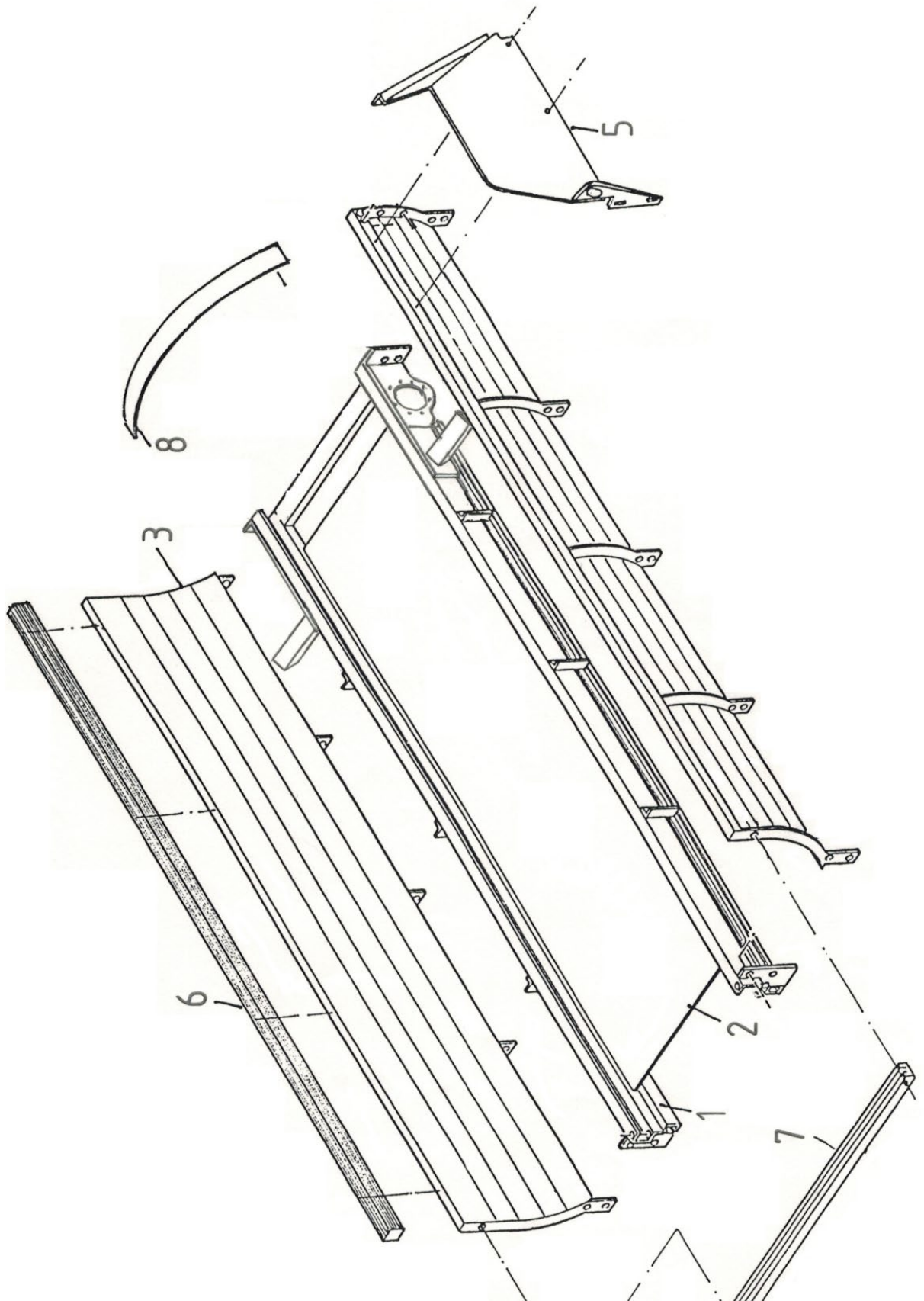
Hydraulikaggregat mit Hydrostat-Pumpe



Hydraulikaggregat mit Hydrostat-Pumpe

Pos.	Bestell Nr.	Bestelltext	Dimension
50	000.06.500	Hydrauliktank f. Normalmasch.	
51	001.06.051	Einfüll- und Belüftungsfilter	
	002.06.051	Dichtung für Tankdeckel	
52	000.06.052	Verstellpumpe inkl. Verschraubungen	
53	000.06.053	Verstellhebel	
54	000.06.054	Inbusschraube	M5x25
55	000.06.055	6kt-Schraube	M10x35
56	000.06.056	Zugfeder	
57	000.06.057	Gabelkopf mit Sicherungsstift	
58	000.06.058	Faltenbalg	
60	000.06.060	Kettenrädli	3/8" Z 15
61	000.06.061	Federkeil	5/5x30
62	001.02.110	Kettenrad	3/8" Z 60/3/4" Z 25
63	000.06.016	Rollenkette für 1500/1800/2400/3100	3/8" 107GI
	201.06.026	Rollenkette für 4000/5000	3/8" 123GI
90	000.06.090	Blechteil für Betätigung	
91	000.06.091	Schnellganghebel	
92	000.06.092	Pilzgriff	
93	000.06.093	Vorschubeinstellhebel mit Zahnrad	Z 25
95	000.06.095	Tellerfedern	
96	000.06.096	Zahnrad	Z 50
97	000.06.097	Kunststoffteil	
98	000.06.098	Schwerspannstift	ø5x30
99	000.06.099	Druckfeder	
100	000.06.100	Mitnehmerbolzen	
101	000.06.101	Befestigungslasche	
102	001.06.102	Betätigungsseilzug für 1500/1800/2400	mit 2 Kugelgelenken
	002.06.102	Betätigungsseilzug für 1800L/3100	mit 2 Kugelgelenken
	003.06.102	Betätigungsseilzug für Anhänger	mit 2 Kugelgelenken

Wanne

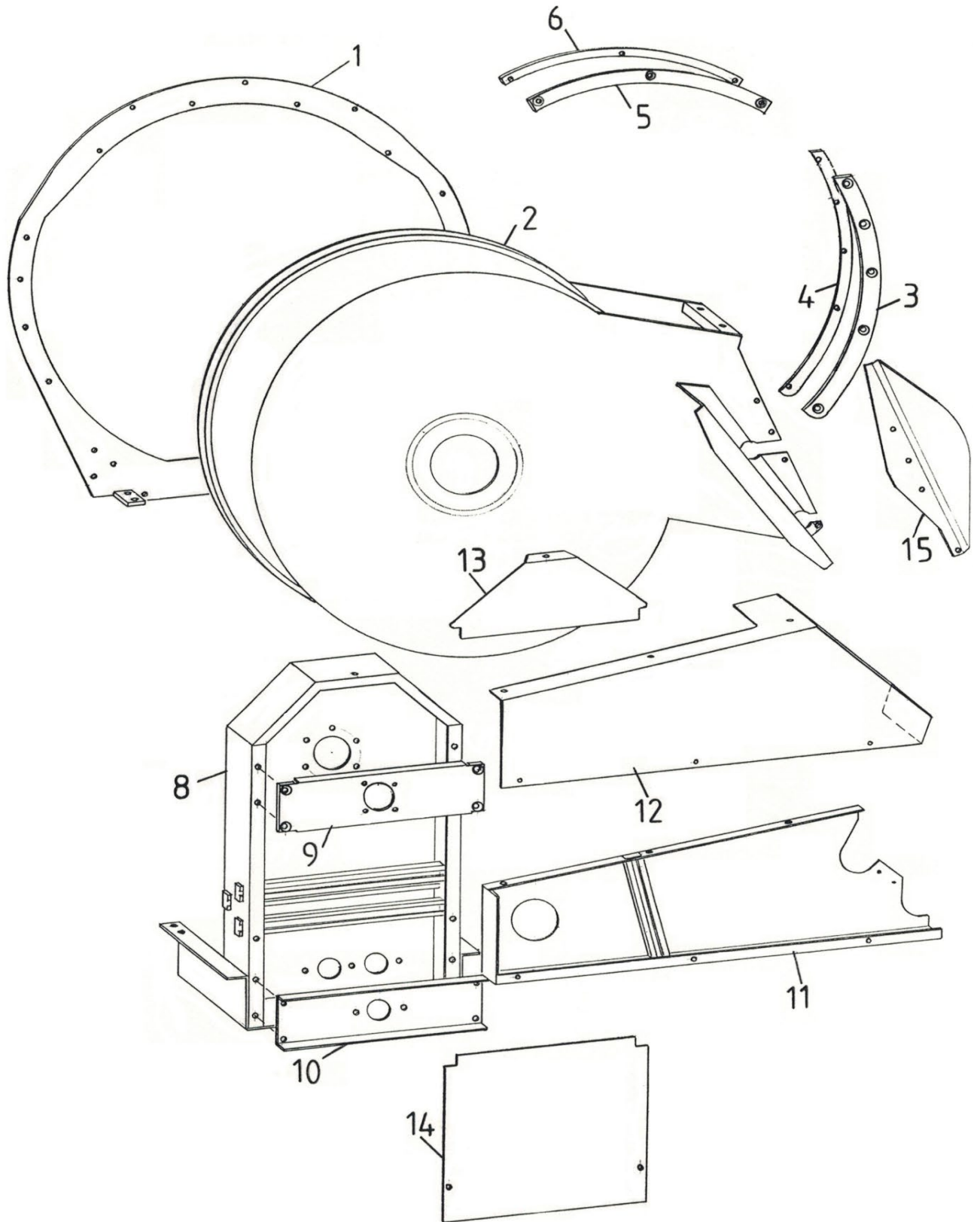


Wanne

Pos.	Bestell Nr.	Bestelltext	Dimension
1	001.07.001	Bodenrahmen	1500/1800/2400
	003.07.001	Bodenrahmen	1800L/3100
2	001.07.002	Bodenblech	1500 / 1800 / 2400
	002.07.002	Bodenblech	1800L / 3100
3	001.07.300	Typ	1500
	002.07.300	Typ	1800
	003.07.300	Typ	1800L
	004.07.300	Typ	2400
	005.07.300	Typ	3100
5	001.07.005	Zugriffschutz links in Fahrrichtung	
	002.07.005	Zugriffschutz rechts in Fahrrichtung	
6		Holzleisten auf Wannenrand	auf Anfrage
7	001.07.007	Quertraverse	1500 / 1800 / 1800L
	002.07.007	Quertraverse	2400 / 3100

Streugehäuse

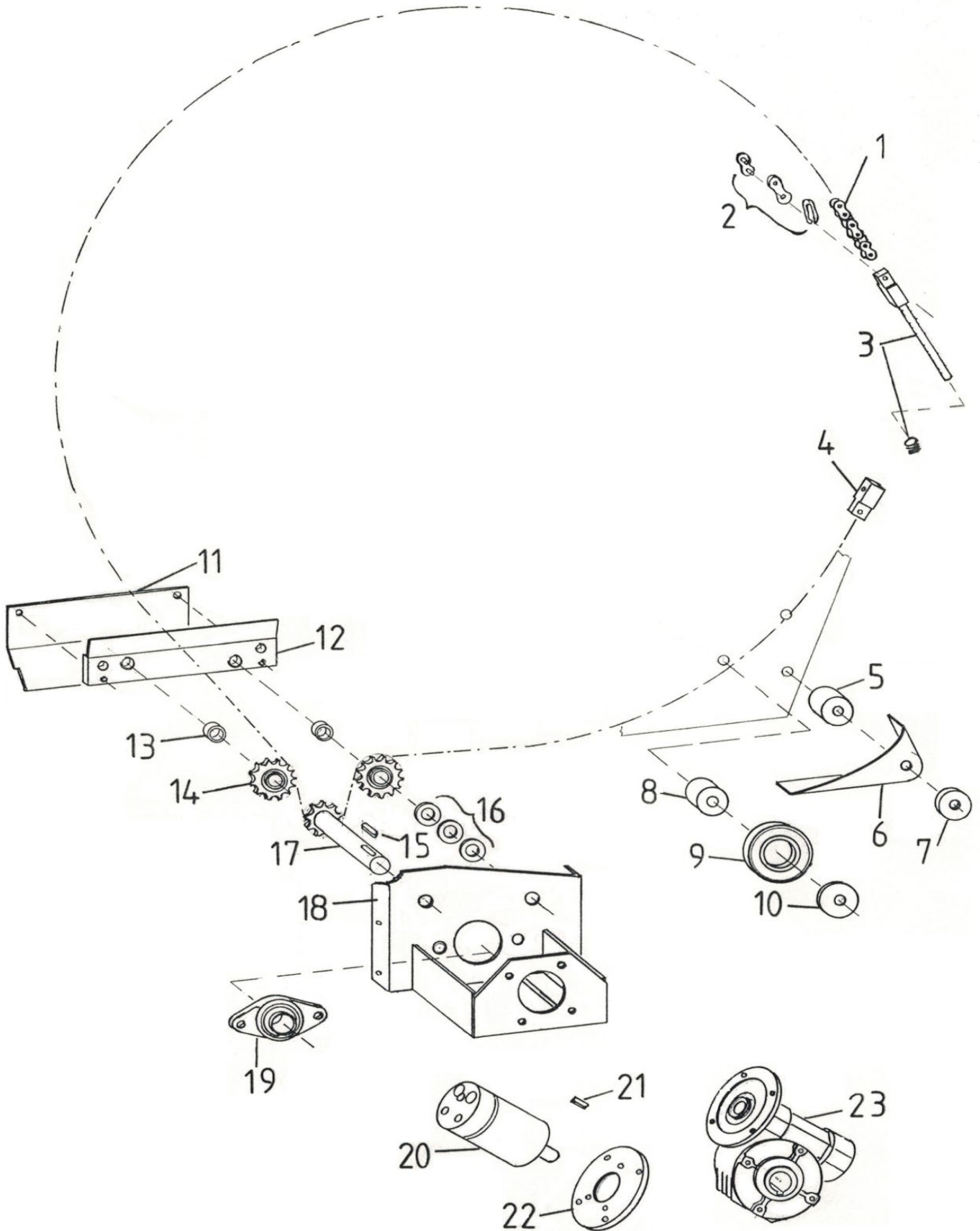
- 8 -



Streugehäuse

Pos.	Bestell Nr.	Bestelltext	Dimension
1	101.08.100	ROTO-Ring 1500 / 1800 / 1800L	nicht mehr im Sortiment
	102.08.100	ROTO-Ring 2400 / 3100	nicht mehr im Sortiment
2	101.08.200	Streugehäuse 1500 / 1800 / 1800L Aufbau	nicht mehr im Sortiment
	102.08.200	Streugehäuse 1800 / 1800L Anhänger	nicht mehr im Sortiment
	103.08.200	Streugehäuse 2400 / 3100 Aufbau	nicht mehr im Sortiment
	104.08.200	Streugehäuse 2400 / 3100 Anhänger	nicht mehr im Sortiment
3	101.08.003	Bogensegment Stahl seitlich 1500/1800/1800L	
	102.08.003	Bogensegment Stahl seitlich 2400/3100	
4	101.08.004	Gleitsegment Plastik seitlich 1500/1800/1800L	
	102.08.004	Gleitsegment Plastik seitlich 2400/3100	
5	101.08.005	Bogensegment Stahl oben 1500/1800/1800L	
	102.08.005	Bogensegment Stahl oben 2400/3100	
6	101.08.006	Gleitsegment Plastik oben 1500/1800/1800L	
	102.08.006	Gleitsegment Plastik oben 2400/3100	
7	101.08.007	Gleitplättli Plastik nur für Jg. 92/93	
8	101.08.008	Statorgehäuse für 1500 / 1800 / 1800L Aufbau	nicht mehr im Sortiment
	102.08.008	Statorgehäuse für 1800 / 1800L Anhänger	nicht mehr im Sortiment
	103.08.008	Statorgehäuse für 2400 / 3100 Aufbau	nicht mehr im Sortiment
	104.08.008	Statorgehäuse für 2400 / 3100 Anhänger	
9	101.08.009	Traverse oben f. ROTO	
10	210.08.005	Traverse unten f. ROTO	
11	101.08.011	Keilriemenkasten für 1500 / 1800 / 1800L Aufbau	
	102.08.011	Keilriemenkasten für 1800 / 1800L Anhänger	
	103.08.011	Keilriemenkasten für 2400 / 3100 Aufbau	
	104.08.011	Keilriemenkasten für 2400 / 3100 Anhänger	
12	101.08.012	Keilriemenschutz für 1500 / 1800 / 1800L Aufbau	
	102.08.012	Keilriemenschutz für 1800 / 1800L Anhänger	
	103.08.012	Keilriemenschutz für 2400 / 3100 Aufbau	
	104.08.012	Keilriemenschutz für 2400 / 3100 Anhänger	
13	101.08.013	Kastenschutz klein	
14	101.08.014	Kastenschutz gross 1500 / 1800 / 1800L	
	102.08.014	Kastenschutz gross 2400 / 3100	
15	101.08.015	Halbmondblech Streurotor	

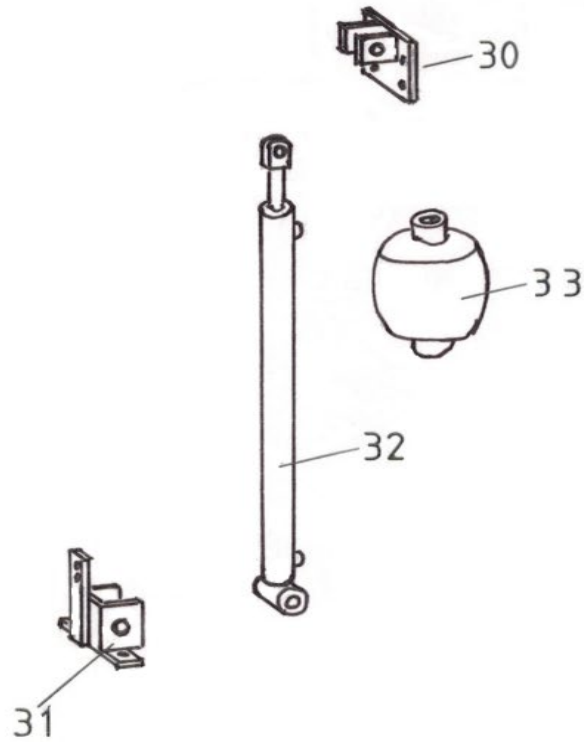
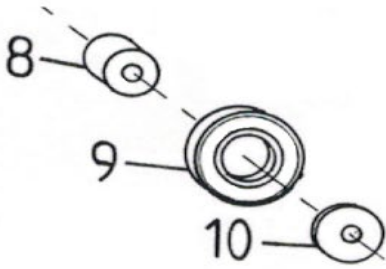
Schwenkmechanik - Roto



Schwenkmechanik - Roto

Pos.	Bestell Nr.	Bestelltext	Dimension
1	201.09.001	Rollenkette vern.1500/1800/1800L(inkl.2Kettenschloss)	5/8" 197 GI
	202.09.001	Rollenkette vernickelt 2400/3100 (inkl.2Kettenschloss)	5/8" 227 GI
2	101.09.002	Kettenschloss gerade vernickelt	5/8"
3	101.09.003	Kettenspanner	
3	101.09.103	Druckfeder zu Kettenspanner	ø3,2/16,0x27.5
4	101.09.004	Kettenanker	
5	101.09.005	Anschlag lang	
6	101.09.006	Tragrollenschützli	
7	101.09.007	Anschlag kurz	
8	101.09.008	Achse zu Tragrolle	
9	101.09.009	Tragrolle	
10	101.09.010	Haltescheibe Carosseriescheibe	
11	101.09.011	Schutzblech zu Schwenkgetriebe	
12	101.09.012	Flacheisenhalter	
13	101.09.013	Distanzröhrchen	
14	000.10.005	Kettenspannritzel	5/8"
15	000.02.025	Federkeil	8x7x36
16	101.06.016	U-Scheibe	M16
17	101.09.017	Welle mit Kettenrad	5/8" Z10
18	101.09.180	Schwenkgetriebe - Konsole	
19	101.09.019	Flanschlager OWFS	ø25
20	101.09.020	Hydromotor	8 cm3
21	101.09.021	Federkeil 5x5x16	
22	101.09.022	Alu-Flansch	
23	101.09.023	Schneckengetriebe	

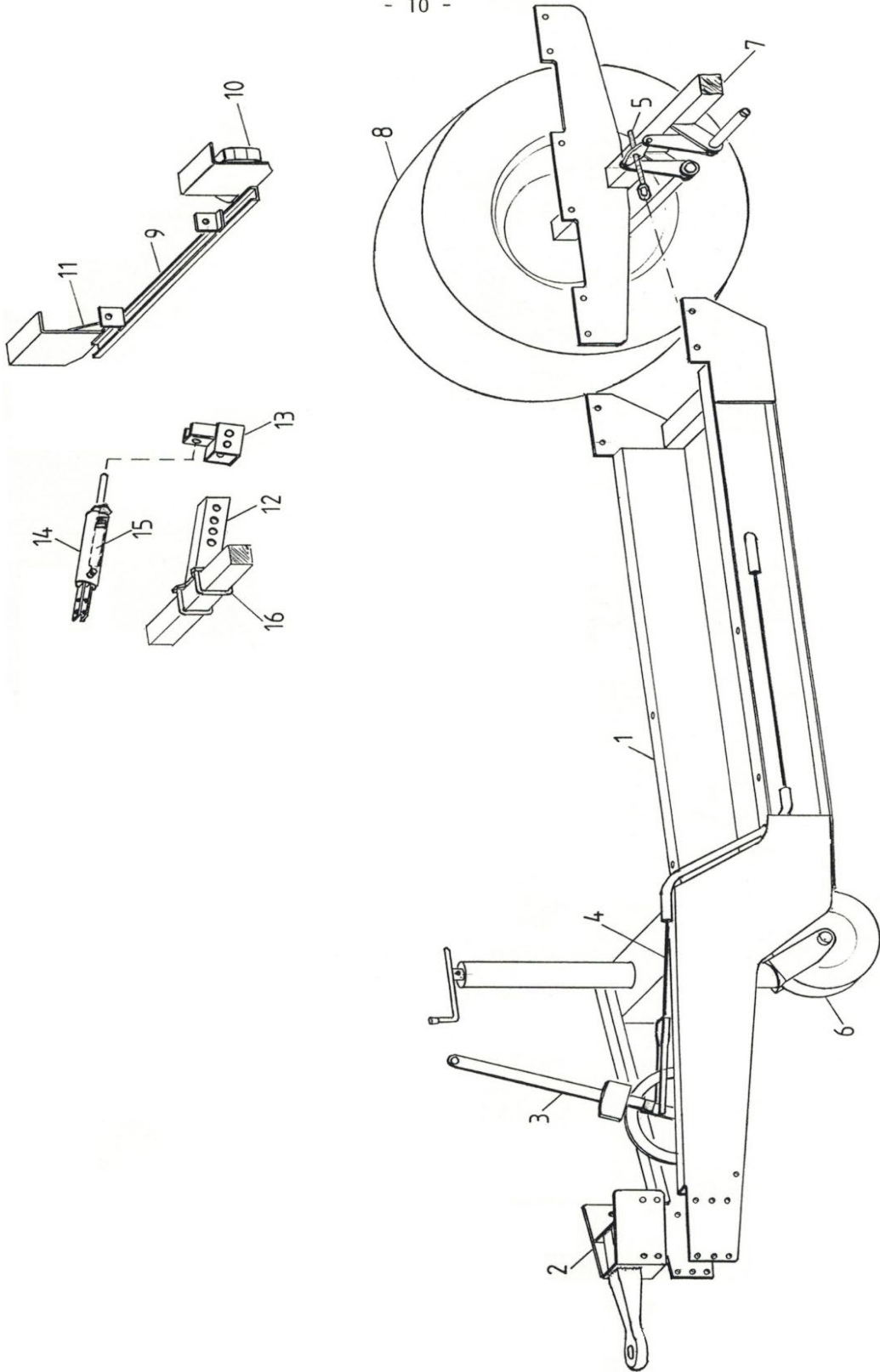
Schwenkmechanik - Vario



Pos.	Bestell Nr.	Bestelltext	Dimension
8	101.09.008	Achse zu Tragrolle	
9	101.09.009	Tragrolle	
10	101.09.010	Haltescheibe	
30	201.09.031	Halter oben	
31	201.09.031	Halter unten	
32	201.09.032	Hubzylinder	
33	201.09.033	Hydrospeicher	

Teile für Anhänger

- 10 -

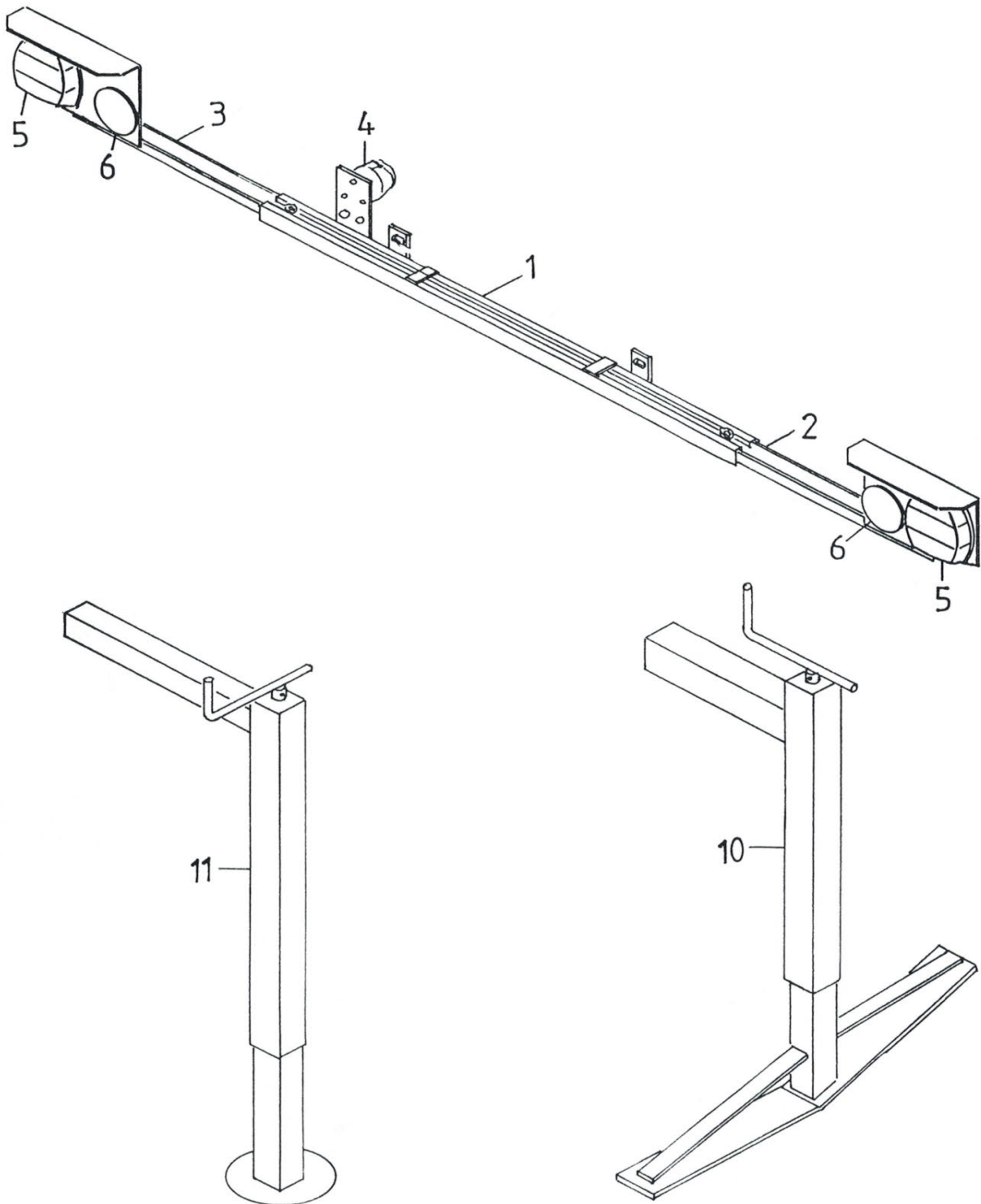


Teile für Anhänger

Pos.	Bestell Nr.	Bestelltext	Dimension
1		Deichsel - Chasse für VARIO-Anhänger Ersatz Deichsel - Chasse	nicht mehr im Sortiment auf Anfrage
2	101.10.250	Zugöse fest	ø40
	101.10.300	Zugöse	ø50
3	101.10.003	Bremshebel „Farmer-Stop“	
	101.10.450	Umsteckbremshebel	
4	101.10.004	Bremsseil für „Farmer-Stop“	bitte Länge angeben inkl. Briden
	102.10.004	Bremszug (Seil und Hülle) für Umsteckbremse	bitte Länge angeben
5	101.10.005	Einstellspindel für Bremsseil	
6	101.10.006	Stützrad mit Führungsrohr und Mutter	
	102.10.006	Gewindespindel für Stützrad	
	103.10.006	Drucklager für Stützrad	
	104.10.006	Kurbel für Stützrad	
7	000.10.200	Bremsachse Spur 1600 mm f. Typen 1800-3100	
8	101.10.008	Rad komplett (Normalprofil) 11.5/80x15.3 AW	auf Anfrage
	102.10.008	Rad komplett (Stollenprofil) 11.5/80x15.3 AS	auf Anfrage
	103.10.008	Rad komplett (Normalprofil) 15.0/55x17 AW	auf Anfrage
	104.10.008	Rad komplett (Stollenprofil) 15.0/55x17 AS	auf Anfrage
	105.10.008	Rad komplett (Normalprofil) 19.0/45x17 AW	auf Anfrage
	106.10.008	Rad komplett (Stollenprofil) 19.0/45x17 AS	auf Anfrage
9	101.10.900	Beleuchtungsträger unmontiert	
	004.08.009	Rückleuchte	BBS 123/5
	005.08.009	Glas zu Rückleuchte	BBS 123/5
	103.10.010	Rückleuchte komplett	FP 10 AJ.BA
	104.10.010	Glas zu Rückleuchte	FP 10 AJ.BA
	003.08.009	Rückstrahler Rot Dreieckig	
12	101.10.012	Konsole für hydr. Bremse	
13	101.10.013	Einstellsupport für hydr. Bremse	
14	101.10.014	Bremszylinder	ø 25
15	101.10.015	Zugfeder zu Bremszylinder	
16	101.10.016	Befestigungsbügel für hydr. Bremse	
17	101.10.017	Schlauch für hydr. Bremse	
18	101.10.018	Spez. Hydraulikkupplung für hydr. Bremse	

Rückleuchten und Stützen

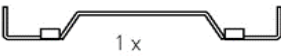
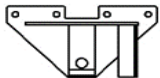
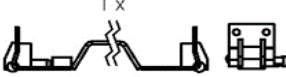
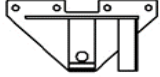
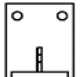
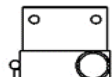

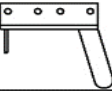
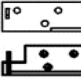

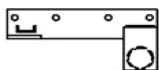
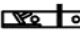

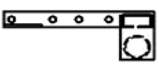
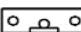
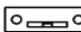
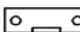
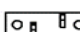
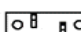
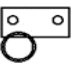






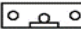
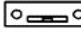
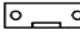
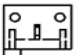


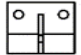
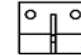

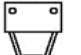
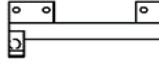

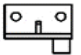


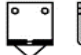


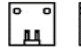
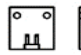




- 9 -



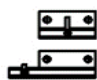






Rückleuchten und Stützen

Pos.	Bestell Nr.	Bestelltext	Dimension
1	102.11.100	Beleuchtungsträger unmontiert	
	103.11.100	Beleuchtungsträger unmontiert (ab ca. Bj 2014)	
2	000.11.200	Lampenhalter rechts (bis ca. Bj 2013)	
	001.11.200	Lampenhalter rechts (ab ca. Bj 2014)	
3	000.11.300	Lampenhalter links (bis ca. Bj 2013)	
	001.11.300	Lampenhalter links (ab ca. Bj 2014)	
4	000.11.004	Steckdose	71/7
5	004.08.009	Rückleuchten	BBS 123/5
	005.08.009	Glas für Rückleuchte	BBS 123/5
	103.10.010	Rückleuchte komplett	FP 10 AJ.BA
	104.10.010	Glas zu Rückleuchte	FP 10 AJ.BA
6	000.11.006	Rückstrahler rund rot	
10	001.09.010	Kippstütze komplett (Querrohr)	
	002.09.010	Spindel zu Kippstütze	
11	500.11.001	Stützfuss für Aufbaustreuer ohne Querrohr	50/50
12	500.11.200	Querrohr zu Stützfuss	40/40x980
	500.11.300	Querrohr gkröpft zu Stützfuss links	60/60x400
	500.11.400	Querrohr gkröpft zu Stützfuss rechts	60/60x400
	500.11.550	Querrohr gerade zu Stützfuss	60/60x420
	500.11.600	Querrohr zu Stützfuss	60/60x800
	500.11.650	Querrohr gerade	60/60x1050
	500.11.700	Querrohr zu Stützfuss	50/50x800
	500.11.800	Querrohr gerade	60/60x400
		Spindel zu Portalstütze	nicht mehr im Sortiment

Aufbauteile für Transporter

No	TRANSPORTER	VORN	MITTE	HINTEN
1	AEBI	 1 x		 1 x li 1 x re
2	AEBI TP/VT 410/420.... Kombi TP98 / 420	 1 x		 1 x li 1 x re
3	BUCHER 1800 Granit BUCHER Caron	 2 x		 1 x li 1 x re
4	BUCHER Zenit 4000	 1 x li 1 x re		 1 x li 1 x re
5	LINDNER Unitrac LINDNER (m. Verdrehdämpfer)	 1 x li 1 x re	 2 x	 1 x li 1 x re
6	LINDNER Unitrac (tief)	 1 x li 1 x re	 2 x	 1 x li 1 x re
7	LINDNER 3500 bis Jg.85	 2 x	 2 x	 2 x
8	LINDNER 3500 ab Jg.85	 1 x li 1 x re	 1 x li 1 x re	 1 x li 1 x re
9	MULI Typ 30/33/50 Typ 400 bis 600 Typ 440 bis 970	 2 x		 2 x  2 x
10	MULI gefederte Hinterachse	 2 x		 2 x  2 x
11	MULI Typ 40	 2 x	 2 x	 2 x
12	RAPID AC 1350/1750 AC 1900 / AC 2500 LINDNER 3500 Lüönd Chasse	 1 x li 1 x re	 1 x li 1 x re	 1 x li 1 x re
13	RAPID AC 1400/1800 SCHILTRAC 9036	 2 x	 2 x	 1 x li 1 x re
14	RAPID AC 1800-26 AC 2000-26 AC 2500-28/30 AC 3000-28/30	 2 x		 2 x
15	SCHILTRAC 432 bis 9075 SCHILTER 3500 CARARO T80	 1 x li 1 x re	 1 x li 1 x re	 2 x  2 x
16	SCHILTER 1300 alt SCHILTER 1600	 2 x	 2 x	 2 x
17	SCHILTER 1300 neu SCHILTER 2200	 2 x	 2 x	 2 x
18	SCHILTER 1800	 2 x	 2 x	 2 x

Aufbauteile für Transporter

No	TRANSPORTER	VORN	MITTE	HINTEN
19	Caron Typ C 40/48/52/55/63 Caron kuzer Radstand	 2 x 1 x li 1 x re	 2 x	 2 x
20	Caron Typ CT/CTK/CTM/CTS Serie 900	 1 x li 1 x re	 2 x	 2 x
30-32				

Pos.	Bestell Nr.	Bestelltext	Dimension
30	201.12.030	Gegenplatte	M16
31	201.12.031	Sperrkantscheibe	M16
32	201.12.032	Sechskantschraube	M16x35
	201.12.033	Halfenkopf-Befestigungsschraube für C-Profil	M16x40
	601.04.040	6 kt-Mutter M16	M16
	201.12.034	Gewindeplatte für C-Profil	M12

Aufbauteile für Transporter

Pos.	Bestell Nr.	Bestelltext	
1	201.12.100	AEBI - Aufbauteile	Satz inkl. Befestigung
	202.12.100	AEBI - Aufbauteile	Satz ohne Befestigung
	203.12.100	AEBI - Traverse vorne	
	204.12.100	AEBI - Obereil hinten links	
	205.12.100	AEBI - Obereil hinten rechts	
2	201.12.165	AEBI TP + VT 98/450 komb. - Aufbauteile	Satz inkl. Befestigung
	202.12.165	AEBI TP + VT 98/450 komb. - Aufbauteile	Satz ohne Befestigung
	203.12.165	AEBI TP + VT 98/450 komb. - Traverse vorne	
	204.12.100	AEBI TP + VT 98/450 komb. - Obereil hinten links	
	205.12.100	AEBI TP + VT 98/450 komb. - Obereil hinten rechts	
3	201.12.200	BUCHER 1800 - Aufbauteile	Satz inkl. Befestigung
	202.12.200	BUCHER 1800 - Aufbauteile	Satz ohne Befestigung
	203.12.200	BUCHER 1800 - Aufbauteil vorne	
	204.12.200	BUCHER 1800 - Aufbauteil hinten rechts	
	205.12.200	BUCHER 1800 - Aufbauteil hinten links	
4	201.12.250	BUCHER ZENIT - Aufbauteile	Satz inkl. Befestigung
	202.12.250	BUCHER ZENIT - Aufbauteile	Satz ohne Befestigung
	203.12.250	BUCHER ZENIT - Aufbauteil vorne rechts	
	204.12.250	BUCHER ZENIT - Aufbauteil vorne links	
	205.12.250	BUCHER ZENIT - Aufbauteil hinten rechts	
	206.12.250	BUCHER ZENIT - Aufbauteil hinten links	
5	201.12.300	LINDNER UNITRAC - Aufbauteile	Satz inkl. Befestigung
	202.12.300	LINDNER UNITRAC - Aufbauteile	Satz ohne Befestigung
	203.12.300	LINDNER UNITRAC - Aufbauteil vorne rechts	
	204.12.300	LINDNER UNITRAC - Aufbauteil vorne links	
	205.12.300	LINDNER UNITRAC - Aufbauteil Mitte	
	206.12.300	LINDNER UNITRAC - Aufbauteil hinten rechts	
	207.12.300	LINDNER UNITRAC - Aufbauteil hinten links	
	201.12.310	LINDNER (m. Verdrehdämpfer)- Aufbauteile	Satz inkl. Befestigung
	202.12.310	LINDNER (m. Verdrehdämpfer)- Aufbauteile	Satz ohne Befestigung
	203.12.310	LINDNER (m. Verdrehdämpfer)- Aufbauteile vorne rechts	
	204.12.310	LINDNER (m. Verdrehdämpfer)- Aufbauteile vorne links	
	205.12.300	LINDNER (m. Verdrehdämpfer)- Aufbauteile Mitte	
	206.12.300	LINDNER (m. Verdrehdämpfer)- Aufbauteile hinten rechts	
	207.12.300	LINDNER (m. Verdrehdämpfer)- Aufbauteile hinten links	

Aufbauteile für Transporter

Pos.	Bestell Nr.	Bestelltext
6	201.12.320	LINDNER UNITRAC (tief) - Aufbauteile Satz inkl. Befestigung
	202.12.320	LINDNER UNITRAC (tief) - Aufbauteile Satz ohne Befestigung
	203.12.320	LINDNER UNITRAC (tief) - Aufbauteile vorne rechts
	204.12.320	LINDNER UNITRAC (tief) - Aufbauteile vorne links
	205.12.320	LINDNER UNITRAC (tief) - Aufbauteile Mitte
	206.12.320	LINDNER UNITRAC (tief) - Aufbauteile hinten rechts
	207.12.320	LINDNER UNITRAC (tief) - Aufbauteile hinten links
7	201.12.330	LINDNER 3500 alt - Aufbauteile Satz inkl. Befestigung
	202.12.330	LINDNER 3500 alt - Aufbauteile Satz ohne Befestigung
	203.12.330	LINDNER 3500 alt - Aufbauteil vorne
	204.12.330	LINDNER 3500 alt - Aufbauteil Mitte
	205.12.330	LINDNER 3500 alt - Aufbauteil hinten
8	208.12.330	LINDNER 3500 neu (ab Jg. 85) Aufbauteil vorn u. Mitte links
	209.12.330	LINDNER 3500 neu (ab Jg. 85) Aufbauteil vorn u. Mitte rechts
	210.12.330	LINDNER 3500 neu (ab Jg. 85) Aufbauteil hinten rechts
	211.12.330	LINDNER 3500 neu (ab Jg. 85) Aufbauteil hinten links
9	201.12.400	Muli 30-970 Aufbauteile Satz inkl. Befestigung
	202.12.400	Muli 30-970 Aufbauteile Satz ohne Befestigung
	203.12.400	Muli 30-970 Aufbauteil vorne
	204.12.400	Muli 30-970 Aufbauteil hinteres Oberteil
	205.12.400	Muli 30-970 Aufbauteil Schraubbügel hinten
10	206.12.400	MULI T8/T9 Hinterachse gef. - Aufbauteile Satz inkl. Befestigung
	207.12.400	MULI T8/T9 Hinterachse gef. - Aufbauteile Satz ohne Befestigung
	203.12.400	MULI T8/T9 Hinterachse gef. - Aufbauteil vorne
	204.12.400	MULI T8/T9 Hinterachse gef. - Aufbauteil hinteres Oberteil
	208.12.400	MULI T8/T9 Hinterachse gef. - Schraubbügel hinten
11	201.12.450	MULI 40 - Aufbauteile Satz inkl. Befestigung
	202.12.450	MULI 40 - Aufbauteile Satz ohne Befestigung
	203.12.450	MULI 40 - Aufbauteil vorne
	204.12.450	MULI 40 - Aufbauteil Mitte
	205.12.450	MULI 40 - Aufbauteil hinten
12	201.12.500	RAPID 1750 / LINDNER Lüönd - Aufbauteile Satz inkl. Befestigung
	202.12.500	RAPID 1750 / LINDNER Lüönd - Aufbauteile Satz ohne Befestigung
	203.12.500	RAPID 1750 / LINDNER Lüönd - Aufbauteil vorn / Mitte rechts
	204.12.500	RAPID 1750 / LINDNER Lüönd - Aufbauteile vorn / Mitte links
	205.12.500	RAPID 1750 / LINDNER Lüönd - Aufbauteil hinten rechts
	206.12.500	RAPID 1750 / LINDNER Lüönd - Aufbauteil hinten links

Aufbauteile für Transporter

Pos.	Bestell Nr.	Bestelltext	
13	201.12.530	RAPID 1400 - Aufbauteile	Satz inkl. Befestigung
	202.12.530	RAPID 1400 - Aufbauteile	Satz ohne Befestigung
	203.12.530	RAPID 1400 - Aufbauteil vorne	
	204.12.530	RAPID 1400 - Aufbauteil hinten rechts	
	205.12.530	RAPID 1400 - Aufbauteil hinten links	
14	201.12.560	RAPID 2000-26 - Aufbauteile	Satz inkl. Befestigung
	202.12.560	RAPID 2000-26 - Aufbauteile	Satz ohne Befestigung
	203.12.560	RAPID 2000-26 - Aufbauteil vorne	
	204.12.560	RAPID 2000-26 - Aufbauteil hinten	
15	201.12.600	SCHILTRAC - Aufbauteile	Satz inkl. Befestigung
	202.12.600	SCHILTRAC - Aufbauteile	Satz ohne Befestigung
	203.12.600	SCHILTRAC - Aufbauteil vorn / Mitte links	
	204.12.600	SCHILTRAC - Aufbauteil vorn / Mitte rechts	
	205.12.600	SCHILTRAC - Aufbauteil hinten	
16	201.12.700	SCHILTER 1600 - Aufbauteile	Satz inkl. Befestigung
	202.12.700	SCHILTER 1600 - Aufbauteile	Satz ohne Befestigung
	203.12.700	SCHILTER 1600 - Aufbauteil vorn / Mitte	
	204.12.700	SCHILTER 1600 - Aufbauteil hinten	
17	201.12.730	SCHILTER 2200 - Aufbauteile	Satz inkl. Befestigung
	202.12.730	SCHILTER 2200 - Aufbauteile	Satz ohne Befestigung
	203.12.730	SCHILTER 2200 - Aufbauteil vorn / Mitte	
	204.12.730	SCHILTER 2200 - Aufbauteil hinten	
18	201.12.760	SCHILTER 1800 - Aufbauteile	Satz inkl. Befestigung
	202.12.760	SCHILTER 1800 - Aufbauteile	Satz ohne Befestigung
	203.12.760	SCHILTER 1800 - Aufbauteil vorn / Mitte	
	204.12.760	SCHILTER 1800 - Aufbauteil hinten	
19	201.12.810	Caron Typ C40/48/52/55/63- Aufbauteile	Satz inkl. Befestigung
	202.12.810	Caron Typ C40/48/52/55/63- Aufbauteile	Satz ohne Befestigung
	203.12.810	Caron Typ C40/48/52/55/63- Aufbauteile	vorne links
	204.12.810	Caron Typ C40/48/52/55/63- Aufbauteile	vorne rechts
	205.12.810	Caron Typ C40/48/52/55/63- Aufbauteile	Mitte
	206.12.810	Caron Typ C40/48/52/55/63- Aufbauteile	hinten rechts
	207.12.810	Caron Typ C40/48/52/55/63- Aufbauteile	hinten links
	208.12.810	Caron Typ C kurzer Radstand	vorne rechts
	209.12.810	Caron Typ C kurzer Radstand	vorne links
20	201.12.800	Caron Serie 900 + CT/CTK/CTM/CTS- Aufbauteile	Satz inkl. Befestigung
	202.12.800	Caron Serie 900 + CT/CTK/CTM/CTS- Aufbauteile	Satz ohne Befestigung
	203.12.800	Caron Serie 900 + CT/CTK/CTM/CTS- Aufbauteile	vorne links
	204.12.800	Caron Serie 900 + CT/CTK/CTM/CTS- Aufbauteile	vorne rechts
	205.12.800	Caron Serie 900 + CT/CTK/CTM/CTS- Aufbauteile	Mitte
	206.12.800	Caron Serie 900 + CT/CTK/CTM/CTS- Aufbauteile	hinten

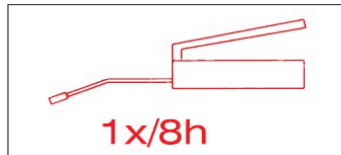
Selbstklebeschilder

Pos. Bestell Nr. Bestelltext

001.13.003 Hinweis Kettenspanner



001.13.005 Schmieren



002.13.020 Max. 600 U/min



002.13.021 GAFNER gross transparent

gafner