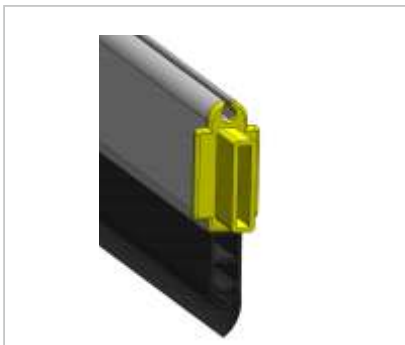
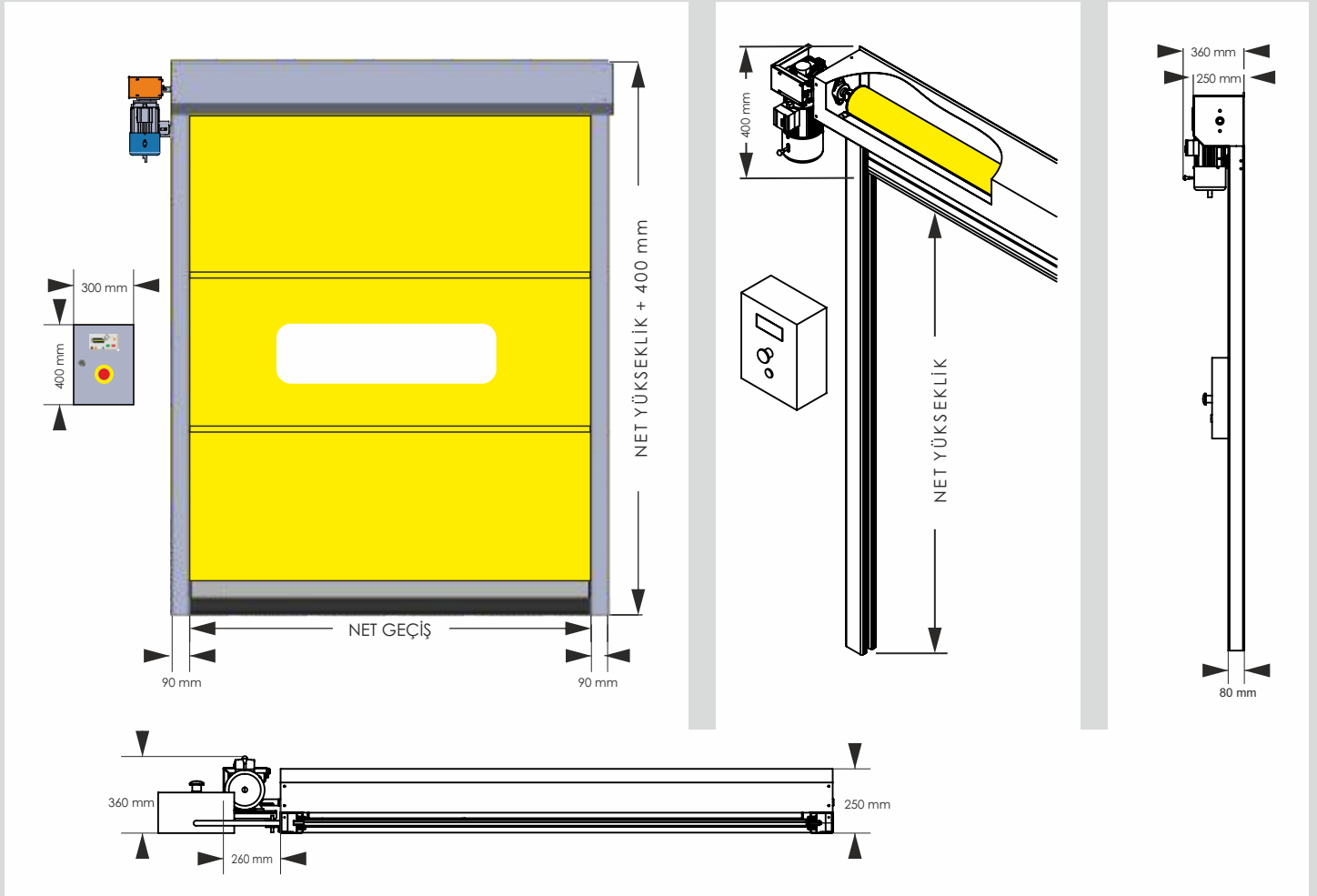


Paw-Roll

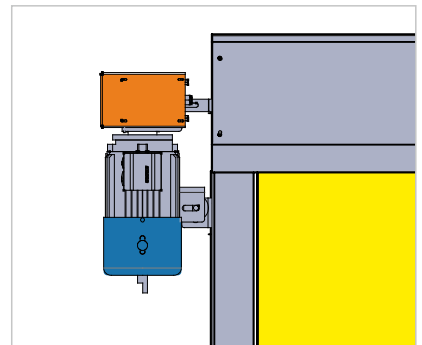
Sarmal Kapılar



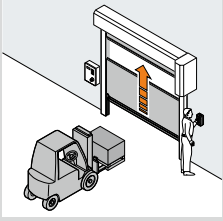
ALT BAR GRUBU



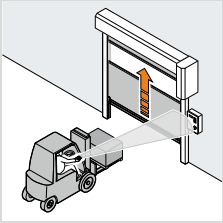
GALVANİZ / ALÜMİNYUM İSTİKAMET
RAY CONTASI



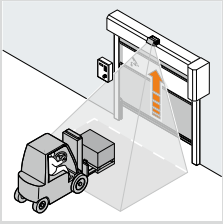
MOTOR GRUBU



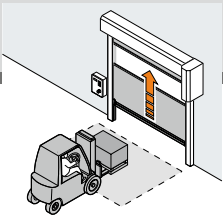
El Sensörü



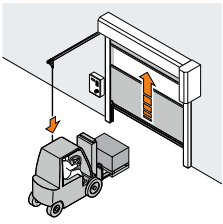
Uzaktan Kumanda



Radar



Metal Kütle



İpli Switch Sistemi

- Standart
- Opsiyonel
- X Mevcut Değil

	SARMAL	
	S-1	S-5
Maksimum Geçiş	4500 X 4500 mm	4500 X 4500 mm
Motor Gücü	0.75 / 1.5 kW	0.75 / 1.5 kW
Motor Voltajı	400 V. AC. 50 / 60 Hz	230 V. AC. 50 / 60 Hz
Kontrol Paneli	IP 65	IP 55 LCD Ekran
Hız Sürücüsü		0.75 / 1.5 kW
Açılma Hızı	0.70 m / sn.	0.70 m/sn. -1.30 m/sn.
Kapanma Hızı	0.70 M / sn.	0.70 m/sn.
Sigorta Koruması	16 A	16 A
Branda Kalınlığı	900 gr	900 gr
Branda Isı Dayanımı	-30 + 70 °C	-30 + 70 °C
Rüzgar Dayanımı	Class 1/2	Class 1/2
Taşıyıcı Ray Sistemi	Galvaniz Çelik	Alüminyum
Alüminyum Alt Bar	○	●
Paslanmaz Çelik Ray	○	○
Alt Güvenlik Sistemi	○	○
Güvenlik Fotoseli	● 1 Takım	● 1 Takım
Anti-crash Sistemi	○	○
İpli Switch	○	○
İlave Fotosel	○	○
Boy Fotoseli	○	○
Interlock Sistemi	●	●
Radar	○	○
Metal Kütle Dedektörü	○	○
El Yaklaşım Sensörü	○	○
Uzaktan Kumanda Sist.	○	○
İlave Buton	○	○
İkaz Flaşörü	○	○
Trafik Lambası	○	○
Motor Kapak	○	○
Ön Kapak	○	○
Manuel Kol	●	●
Yaylı Acil Çıkış Sistemi	○	○

PAW BRANDA RENK SEÇENEKLERİ



MH 907
(RAL 9010)



MH 168
(RAL 1018)



MH 370
(RAL 3002)



MH 221
(RAL 2008)



MH 544
(RAL 5002)



MH 679
(RAL 6005)



MH 717
(RAL 7035)



MH 782
(RAL 7016)

Yukarıda belirtilen branda renk kodları RAL benzeridir. RAL kodları ile ton farklılıkları olabilir. İstenilen renk branda kodlarına göre seçilmelidir. (İsteğe bağlı özel renkler opsiyoneldir.)

*Branda Kalınlık: 900 Gr/m² (**Opsiyonel : 1700 Gr/m²)