



**Futura**

**DESURES  
ARIANA**



**Futura**

DESURES  
ARIANA



# Futura



LA FORZA MATERICA DELLA PIETRA DEL  
CEPPO DI GRÈ PERMEA GLI SPAZI ABITATIVI  
CON FASCINO E CARATTERE.

THE MATERIAL STRENGTH OF CEPPO DI GRÈ  
IMBUES LIVING SPACES WITH CHARME AND  
CHARACTER.

# Stone

# Futura

Gres porcellanato a massa colorata

Full body colored porcelain tiles

CENERE			TORTORA			ANTRACITE			
<b>6 mm</b>	<b>8,5 mm</b>	<b>20 mm</b>	<b>8,5 mm</b>	<b>6 mm</b>	<b>8,5 mm</b>	<b>20 mm</b>	<b>8,5 mm</b>	<b>6 mm</b>	<b>20 mm</b>
120x280	120x120	60x120	120x120	120x280	120x120	60x120	120x120	120x280	60x120
	60x120		60x120		60x120		60x120		60x120
	60x60		60x60		60x60		60x60		60x60
	30x60		30x60		30x60		30x60		30x60



FLOOR\_ TORTORA 60x60





# Futura

# Cenere



FLOOR- CENERE 120X120



WALL - LUCE VERDERAME 120X280 / CENERE 120X280  
FLOOR - CENERE 60X120

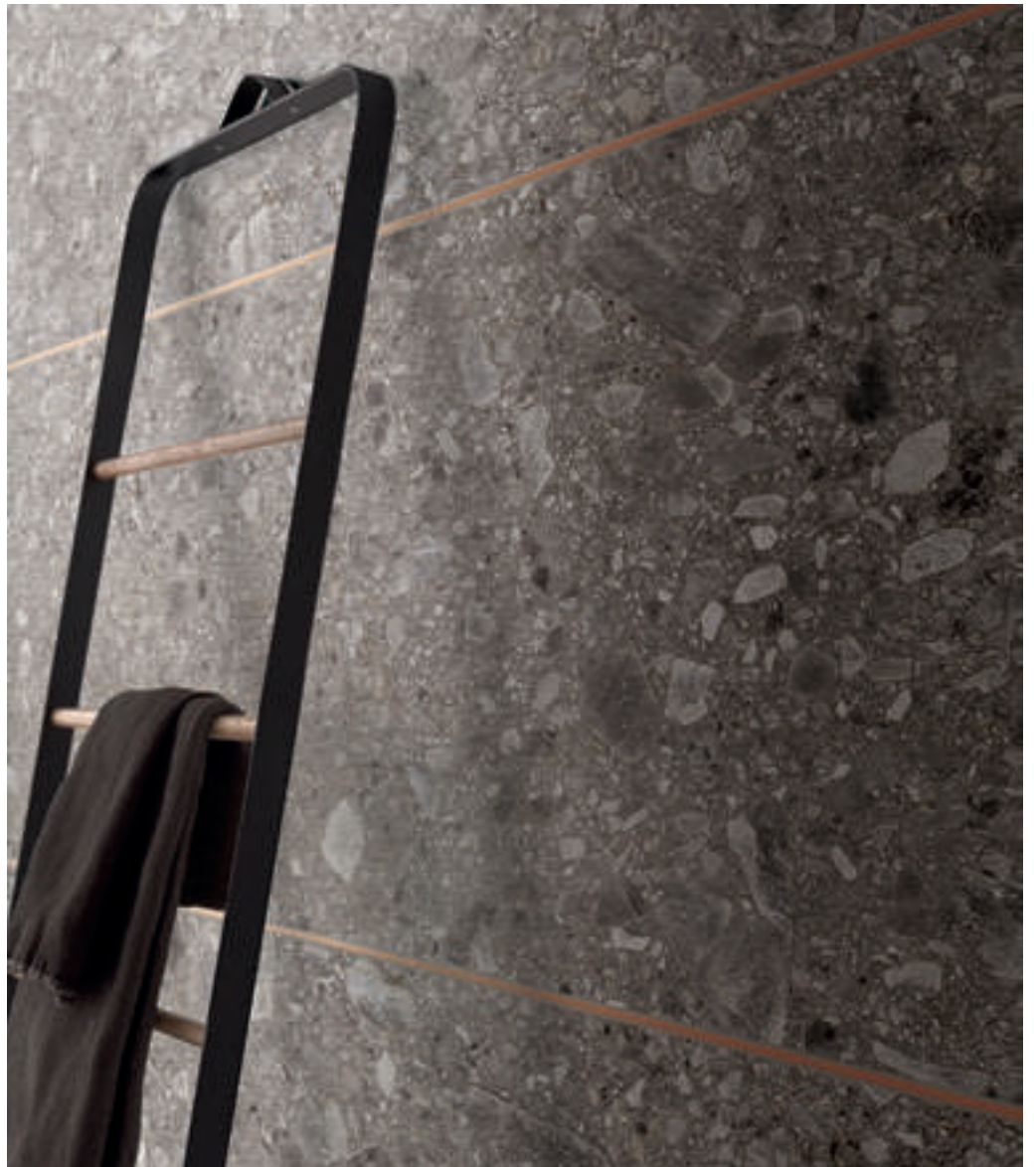
**WALL** ANTRACITE BOCC. 60x60  
**FLOOR** CENERE BOCC. 60x60





# Futura

# Tortora



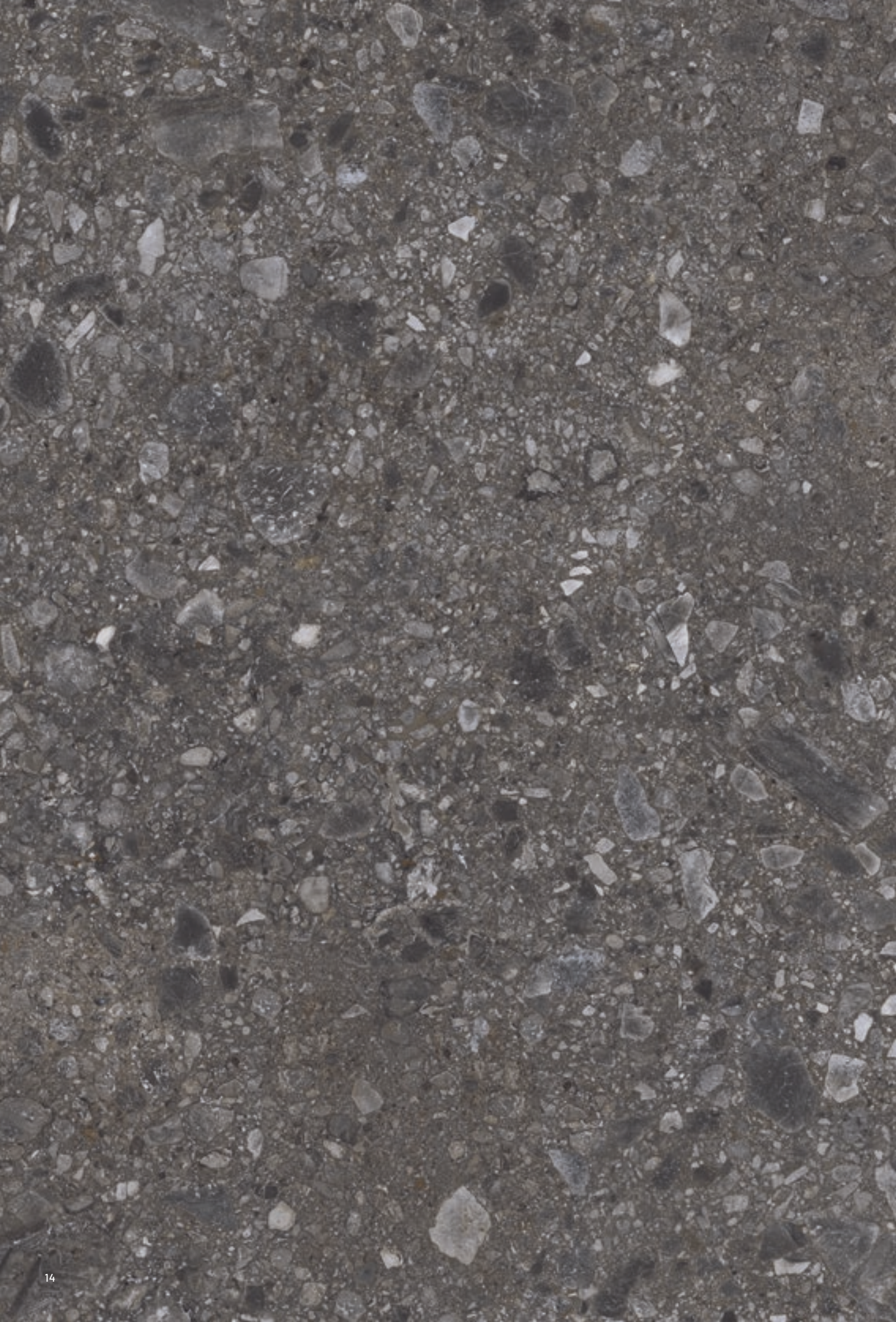
WALL - TORTORA 60x120 / MATITA ALLUMINIO RAME 0,5x120



FLOOR— TORTORA 60x60

WALL - TORTORA 60x120 / MATITA ALLUMINIO RAME 0.5x120  
FLOOR - ESSENTIAL OAK 20x120







Futura

# Antracite



**TOP** – CONCREA PLAIN SILVER 120x240  
**FLOOR** – ANTRACITE 60x120





**WALL AND TOP** - CONCREA PLAIN SILVER 120x240  
ANTRACITE 60x120  
**FLOOR** - ANTRACITE 60x120

# Futura



6 MM		CENERE	TORTORA
120x280	nat R	0008674	-

8,5 MM		CENERE	TORTORA
120x120	nat R	0002946	0002947
60x120	nat R	0002949	0002950
60x60	nat R	7013505	7013705
60x60	lapp R	7013506	7013706
60x60	R11 R	7013502	7013702
30x60	nat R	7013507	7013707



MOSAICO STICKS

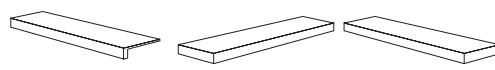


MOSAICO



BATTISCOPA SKIRTIN

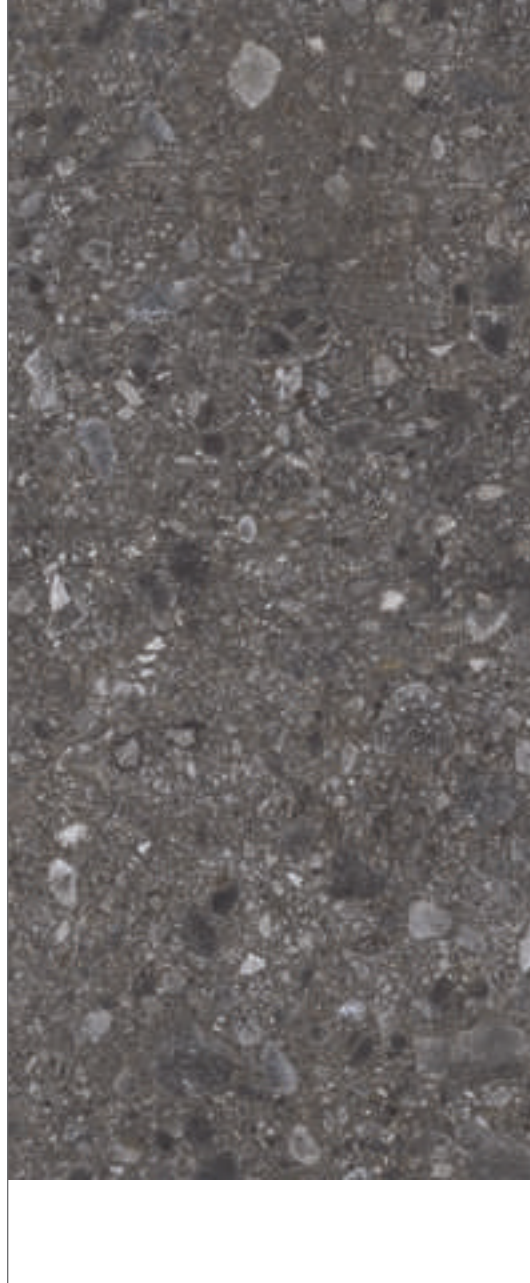
GRADONE TOP STEP PIECE



ANGOLARE TOP SX LEFT STEP CORNER

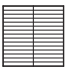
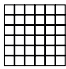

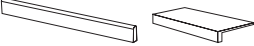
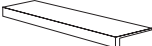
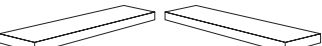
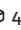
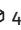





ANGOLARE TOP DX RIGHT STEP CORNER

	30x30  4	30x30  4	5,5x60  10	5,5x120  6	33x60x4,5x2  2	32x120x4,5x1,5  2	32x120x4,5x1,5  1	32x120x4,5x1,5  1
	× 8,5 mm	× 8,5 mm	× 8,5 mm	× 8,5 mm	× 8,5 mm	× 8,5 mm	× 8,5 mm	× 8,5 mm
	nat R	nat R	nat R	nat R	nat R	nat R	nat R	nat R
Cenere	7013517	7013515	0004899	0002964	7013520	0002967	0002970	0002973
Tortora	7013717	7013715	0004900	0002965	7013720	0002968	0002971	0002974



<b>6 MM</b>	<b>ANTRACITE</b>	
120x280	nat R	0008932

<b>8,5 MM</b>	<b>ANTRACITE</b>	
120x120	nat R	0002948
60x120	nat R	0002951
60x60	nat R	7013605
60x60	lapp R	7013606
60x60	R11 R	7013602
30x60	nat R	7013607

								
	<b>MOSAICO STICKS</b>	<b>MOSAICO</b>	<b>BATTISCOPA SKIRTIN</b>	<b>GRADONE TOP STEP PIECE</b>	<b>ANGOLARE TOP SX LEFT STEP CORNER</b>	<b>ANGOLARE TOP DX RIGHT STEP CORNER</b>		
	30x30  4	30x30  4	5,5x60  10	5,5x120  6	33x60x4,5x2  2	32x120x4,5x1,5  1	32x120x4,5x1,5  1	
	× 8,5 mm	× 8,5 mm	× 8,5 mm	× 8,5 mm	× 8,5 mm	× 8,5 mm	× 8,5 mm	
	nat R	nat R	nat R	nat R	nat R	nat R	nat R	
Antracite	7013617	7013615	0004901	0002966	7013620	0002969	0002972	0002975



# Futura Plein Air

Gres porcellanato  
a massa colorata

Full body colored  
porcelain tiles




## Pezzi Speciali Trim Tiles

### OUTDOOR 20 MM

60x120 R11

BULLNOSE  
BULLNOSE

30x120  1

ELEMENTO A L  
L ELEMENT

15x60x5  2

ELEMENTO A L GRIP  
GRIP L ELEMENT

15x60x5  2

GRIGLIA  
GRID

15x60  4

GRIGLIA ANGOLO SX  
SX ANGLE GRID

15x60  4

GRIGLIA ANGOLO DX  
DX ANGLE GRID

15x60  4

### CENERE

0002933



0012932



0002935



0007065



0002937



0002939



0002941

### ANTRACITE

0002934



0012933



0002936



0007066



0002938



0002940



0002942

# Imballi Packaging

F.to nominale Nominal size		Spessore Thickness	F.to reale (mm) Work size (mm)	Imballo Packing	Pz/Scat. Pcs/Box	Mq/Scat. Sqm/Box	Kg/Scat. Kg/Box	Scat./Imb. Box/Pack.	Pz Totali Pcs Total	Mq totali Sqm total	Kg/Imballo Kg Packing	Kg Totali Kg Total
120x120 / 48"x48"	R	8,5	1194x1194	pallet con sponde pallet with sides	2	2,88	57,60	16	32	46,08	40	962
60x120 / 24"x48"	R	8,5	596x1194	pallet	2	1,44	28,80	30	60	43,20	20	884
60x60 / 24"x24"	R	8,5	596x596	pallet	3	1,08	21,60	40	120	43,20	20	884
30x60 / 12"x24"	R	8,5	297x596	pallet	6	1,08	21,60	40	240	43,20	20	884
60x120 / 24"x48"	R	20	596x1195	pallet	1	0,72	32,65	30	30	21,60	20	1.000

L'unità minima di vendita per tutti gli articoli (fondi, decori e pezzi speciali) è la scatola completa.  
The minimum sales quantity for all items (plain tiles, decorations and special trims) is one full box.

I dati relativi agli imballi sono aggiornati al momento della stampa del catalogo e pertanto possono subire variazioni nel corso del tempo.  
Data referring to packaging have been update at time of printing; the actual data may be slightly different.

Pezzi speciali e decori per effetto delle lavorazioni, possono presentare variazioni di tonalità.  
Due to working process special trims and decors, may show variation in tonality.



# Caratteristiche tecniche

## Technical characteristics

### GRES PORCELLANATO A MASSA COLORATA FULL BODY COLOURED PORCELAIN TILES

CLASSIFICAZIONE SECONDO NORME UNI EN 14411 (ISO 13006) ALLEGATO G-Gruppo BIa UGL  
CLASSIFICATION IN ACCORDANCE WITH UNI EN 14411 (ISO 13006) ANNEX G-Group BIa UGL

PROPRIETÀ FISICO-CHIMICHE PHYSICAL-CHEMICAL PROPERTIES	NORMA NORM	VALORE PRESCRITTO DALLE NORME VALUE PRESCRIBED FROM THE NORMS	VALORE DESVRES ARIANA DESVRES ARIANA VALUE
Lunghezza e larghezza dimensione media di ogni piastrella Length and width of the average-sizes tile	UNI EN ISO 10545/2	± 0,5%	Conforme According
Spessore Thickness	UNI EN ISO 10545/2	± 5%	Conforme According
Rettilinearità spigoli Warpages of edges	UNI EN ISO 10545/2	± 0,5%	Conforme According
Ortogonalità Wedging	UNI EN ISO 10545/2	± 0,6%	Conforme According
Planarità Flatness	UNI EN ISO 10545/2	± 0,5%	Conforme According
Assorbimento d'acqua Water absorption	UNI EN ISO 10545/3	$E \leq 0,5\%$	Conforme According
Resistenza alla flessione Bending strength	UNI EN ISO 10545/4	$\geq 35 \text{ N/mm}^2$	Conforme According
Forza di rottura Breaking strength	UNI EN ISO 10545/4	$\geq 1300 \text{ N}$	Conforme According
Resistenza all'abrasione superficiale per piastrelle smaltate Abrasion resistance for glazed tiles	UNI EN ISO 10545/7	In funzione della destinazione d'uso According to the destination of final use	Conforme According
Resistenza agli sbalzi termici Thermal shock resistance	UNI EN ISO 10545/9	Richiesta Required	Resiste Resists
Resistenza al gelo Frost resistance	UNI EN ISO 10545/12	Richiesta Required	Conforme According
Resistenza all'attacco chimico Chemical resistance	UNI EN ISO 10545/13	MIN GB	Conforme According
Resistenza alle macchie Resistance to staining	UNI EN ISO 10545/14	GL $\geq$ Minimo classe 3	Conforme According
Resistenza allo scivolamento Slip resistance	B.C.R.A. C.A.	$\mu$ 0,19 Scivolosità pericolosa - Dangerously slippery $0,20 < \mu < 0,39$ Scivolosità eccessiva - Excessively slippery $0,40 < \mu < 0,74$ Attrito soddisfacente - Satisfactory grip $\mu$ 0,75 Attrito eccellente - Excellent grip	> 0,40
	B.C.R.A. G.B.		
	ASTM C 1028 (S.C.O.F.)	Slip resistant (> 0,60)	> 0,60
	DIN 51130	In funzione dell'ambiente o della zona di lavoro Basing on the environment or the working area	R10 (Nat.) R11 (Bocc. X20)
	DIN 51097	A	A (Nat.) A+B+C (Bocc. X20)
ANSI A 137-1:2012	> 0,42	> 0,42	
Variatione cromatica Colour shade variation	V2		



V1 aspetto uniforme  
V1 uniform appearance



V2 lieve variazione  
V2 minimal variation



V3 moderata variazione  
V3 moderate variations



V4 forte variazione  
V4 substantial variation

DESURES  
ARIANA

rue Eugène Chimot  
CS 40153, 59168 Boussois, France  
tél + 33 3 27 69 14 70

via Canaletto, 27  
41042 Spezzano di Fiorano, Modena, Italy  
tel +39 (0) 536 849611

WE  
ARE  ABK  
GROUP

MKT 2308

ABK Group si riserva di apportare, qualora lo ritenesse opportuno, eventuali modifiche di natura tecnica o formale ai dati riportati in questo strumento.  
I colori sono puramente indicativi.  
ABK Group reserves the right, when it deems necessary, to make technical and formal changes to the data included herein.  
The colours are purely illustrative.



DESURES  
ARIANA

WE  
ARE **ABK**  
GROUP