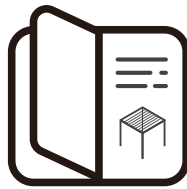


PERGOLA Aluminium

4x3

MONTAGEANLEITUNG

Wir schätzen Ihren Kauf unserer Pergola.



Montageanleitung

Diese Anleitung bietet Ihnen eine Schritt-für-Schritt-Anweisung zur Montage und Pflege Ihrer Pergola, damit Sie jahrelange Freude und zuverlässige Nutzung genießen können. Achten Sie darauf, alle Schritte sorgfältig zu befolgen, da eine falsche Installation zu schweren Verletzungen führen kann.

WICHTIG:

Zur Sicherheit aller Personen ist es entscheidend, diese Anweisungen zu befolgen. Bitte bewahren Sie diese Anweisungen zur zukünftigen Referenz auf.

Kinder und Personen mit Behinderungen oder geringer Erfahrung dürfen das Gerät benutzen, wenn sie ordnungsgemäß beaufsichtigt oder geschult wurden und die potenziellen Risiken verstehen

Kinder dürfen nicht mit dem Gerät spielen. Reinigungs- und Wartungsarbeiten dürfen von Kindern nur unter der Aufsicht eines Erwachsenen durchgeführt werden.

Diese Pergola ist für den privaten Außenbereich konzipiert und bietet Schutz vor direkter Sonneneinstrahlung, Blendung und Hitze.

Jede Nutzung oder Änderung, die nicht in dieser Anleitung beschrieben ist, gilt als unsachgemäß und kann erhebliche Risiken für Benutzer und Eigentum darstellen. Solche Handlungen führen zum Erlöschen der Produktgarantie.

VOR DER INSTALLATION

BEREITEN SIE ALLE BENÖTIGTEN WERKZEUGE VOR

Um Ihre Pergola ordnungsgemäß und sicher zu montieren, stellen Sie sicher, dass Sie die folgenden Werkzeuge und Zubehörteile zur Hand haben, da diese nicht im Lieferumfang enthalten sind.



2xLeiter



Arbeitshandschuhe



Sechskant-Schlüssel-/Werkzeugsatz



Schraubendreher



Hammer



Maßband



Sicherheitshelm



Cuttermesser



Bohrmaschine



Wasserwaage



Akkuschrauber



Schere

ÜBERPRÜFEN SIE AUF FEHLENDE TEILE:

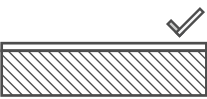
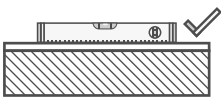
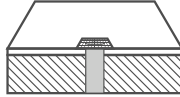
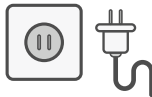
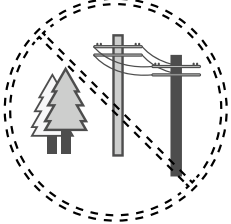
Bevor Sie mit der Installation beginnen, überprüfen Sie, ob alle notwendigen Teile für die Montage Ihrer e-Motion vorhanden sind. Kontrollieren Sie sorgfältig, ob die Anzahl der Teile mit dem von Ihnen gekauften Modell übereinstimmt.

Sollten Teile fehlen, wenden Sie sich bitte an den Kundendienst, bevor Sie mit der Installation fortfahren.

BEREITEN SIE DIE TEILE FÜR JEDEN SCHRITT VOR:

Im Installationsabschnitt der Anleitung werden in jedem Schritt die benötigten Teile und deren Mengen angegeben. Wir empfehlen, die erforderlichen Teile im Voraus für jeden Schritt bereitzulegen. Dies spart Zeit und erleichtert den Montageprozess. Um Beschädigungen der lackierten Oberflächen zu vermeiden, legen Sie die Teile nach Möglichkeit auf Karton oder eine andere weiche Unterlage.

WÄHLEN SIE EINEN GEEIGNETEN STANDORT:

				
Der Boden sollte fest und eben sein.	Der Boden muss flach und gleichmäßig sein.	Stellen Sie sicher, dass eine ausreichende Wasserableitung in der Umgebung vorhanden ist.	Stellen Sie sicher, dass der Standort bei Bedarf einen einfachen Zugang zu Strom hat.	Vermeiden Sie Bereiche mit überhängenden Bäumen oder Stromleitungen.

WARNUNG:

Viele Terrassen oder Patios werden mit einem leichten Gefälle gebaut, um Regenwasser vom Haus oder anderen Strukturen abzuleiten. Für die ordnungsgemäße Installation der Pergola ist jedoch eine absolut ebene Fläche erforderlich. Kleine Kieselsteine oder unebener Boden können verhindern, dass die Pergola sicher verankert wird.

Wird die Pergola auf einer unebenen Fläche installiert, kann dies die Funktion der Zubehörkomponenten beeinträchtigen und zum Erlöschen der Produktgarantie führen. Gegebenenfalls müssen die Höhen des Untergrundes angepasst werden, um eine korrekte Montage zu gewährleisten.

BEREITEN SIE DAS FUNDAMENT VOR:






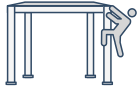

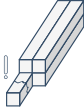
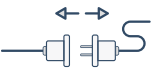
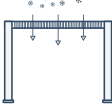
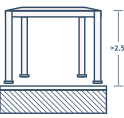



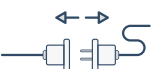


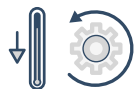

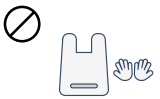
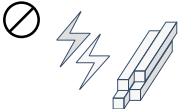

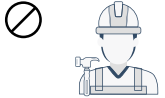

Stellen Sie sicher, dass Sie folgende Punkte beachten:

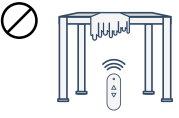
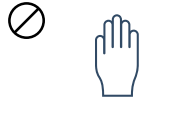
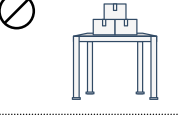
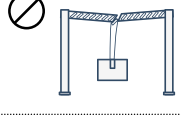


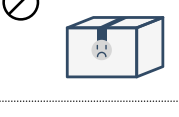
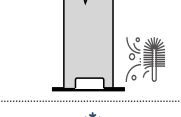

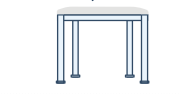
Überprüfen Sie unterirdische Rohre und Kabel (kontaktieren Sie die zuständigen lokalen Behörden, bevor Sie graben). Klären Sie mit den örtlichen Behörden, ob eine Baugenehmigung erforderlich ist.

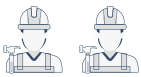
Wenn Sie sich für ein Betonfundament entscheiden, konsultieren Sie einen renommierten Fachbetrieb.

WICHTIGE SICHERHEITSHINWEISE

Um die Sicherheit aller Personen während der Installation und Nutzung der Pergola zu gewährleisten, ist es unerlässlich, die nachstehenden Sicherheitsrichtlinien zu befolgen.

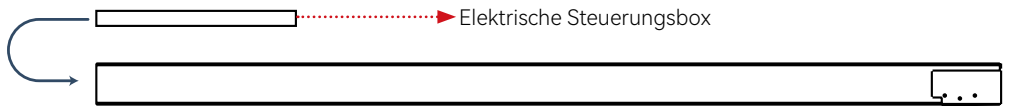
	Die Pergola muss auf einer flachen, ebenen Oberfläche platziert und gesichert werden.		Tragen Sie während der Montage stets geeignete Arbeitsschuhe, Handschuhe und einen Augenschutz.
	Bei der Verwendung von Elektrowerkzeugen oder einer Leiter beachten Sie stets die Sicherheitsanweisungen des Herstellers.		Tragen Sie stets Schutzkleidung, um das Verletzungsrisiko im Falle eines Sturzes zu minimieren.
	Stellen Sie sicher, dass die Pergola den örtlichen Bauvorschriften und Richtlinien entspricht.		Betreten Sie die Lamellen nicht.
	Verwenden Sie nur Leitern und Gerüste, die das erforderliche Gewicht tragen können.		Überprüfen Sie die Pergola vor jeder Nutzung auf sichtbare Schäden. Falls Schäden festgestellt werden, stellen Sie die Nutzung sofort ein und wenden Sie sich an autorisiertes Fachpersonal zur Reparatur.
	Entfernen Sie alle überflüssigen Kabel und trennen Sie nicht benötigte Geräte, bevor Sie den Antrieb installieren.		Um Schäden zu vermeiden, stellen Sie die Lamellen bei Schnee oder windigen Bedingungen in die vertikale Position.
	Unabgedeckte bewegliche Teile, die eine Gefahr darstellen, sollten in einer Höhe von mehr als 2,5 Metern über dem Boden oder einer anderen Oberfläche installiert werden, die Zugang zu ihnen ermöglichen könnte.		Verwenden Sie stets vom Hersteller zugelassene Ersatzteile.
	Um Schäden an der Pergola zu vermeiden, entfernen Sie regelmäßig Laub und Fremdkörper von den Lamellen und aus den Führungsschienen.		Die elektrische Installation darf nur von zertifiziertem Fachpersonal gemäß den geltenden Vorschriften durchgeführt werden.
	Trennen Sie vor der Installation alle elektrischen Anschlüsse vom Stromnetz.		Bedienen Sie die Pergola per Fernsteuerung nur, wenn Sie die beweglichen Teile deutlich sehen können.
	Die Stromversorgung für elektrische Pergolen darf nur von einem lizenzierten Elektrofachbetrieb installiert werden.		Wenn der Motor wiederholt Öffnungs- und Schließzyklen durchläuft, kann er in den Überhitzungsschutzmodus wechseln. Er kehrt in den Normalbetrieb zurück, sobald er abgekühlt ist.
	Halten Sie Kinder und Haustiere vom Montagebereich fern, bis die Installation vollständig abgeschlossen ist.		Entsorgen Sie alle Plastikbeutel verantwortungsvoll und bewahren Sie sie außerhalb der Reichweite von Kindern auf.
	Halten Sie einen sicheren Abstand zu Stromleitungen, insbesondere beim Umgang mit Metallteilen.		Vermeiden Sie die Montage der Pergola bei windigen oder nassen Witterungsbedingungen.
	Im Falle eines beschädigten Netzkabels darf der Austausch nur durch den Hersteller, einen Kundendiensttechniker oder ähnlich qualifiziertes Fachpersonal erfolgen.		Lagern Sie keine heißen Gegenstände, wie frisch benutzte Grills oder Lötbrenner, unter oder in der Nähe der Pergola.

	Um Schäden am Antrieb der Lamellen zu vermeiden, betätigen Sie den Dachmechanismus nicht bei Frost oder Eis.		Halten Sie Kleidung und Körperteile von der Pergola fern, um ein Einklemmen in den beweglichen Teilen zu vermeiden.
	Halten Sie Gegenstände von den Lamellen fern.		Es ist nicht erlaubt, Gegenstände an der Pergola aufzuhängen, da dies zu schweren Schäden führen kann.
	Bevor Sie Änderungen am Design oder an der Konfiguration der Anlage vornehmen, konsultieren Sie den Hersteller oder einen autorisierten Vertreter.		Halten Sie Kinder von den fest installierten Bedienelementen fern und bewahren Sie Fernbedienungen außerhalb ihrer Reichweite auf.
	Die Garantie erlischt und der Betriebsmechanismus kann beschädigt werden, wenn nicht originale Marken-Zubehörteile installiert werden.		Wichtig: Reinigen Sie die Entwässerungslöcher der Säulen regelmäßig mit einer weichen Bürste, um Verstopfungen und Schäden zu vermeiden.
	Wir garantieren die Widerstandsfähigkeit der Pergola bei Windgeschwindigkeiten bis zu 80 km/h.		Wir garantieren die Widerstandsfähigkeit der Pergola für eine maximale Schneelast von 50 kg/m ² .



2 PERSONEN ERFORDERLICH

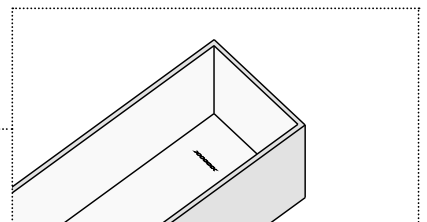
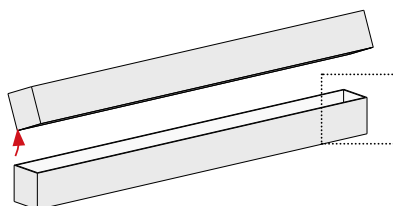
Das elektrische Steuerungssystem befindet sich im Hohlraum des Pfostens.



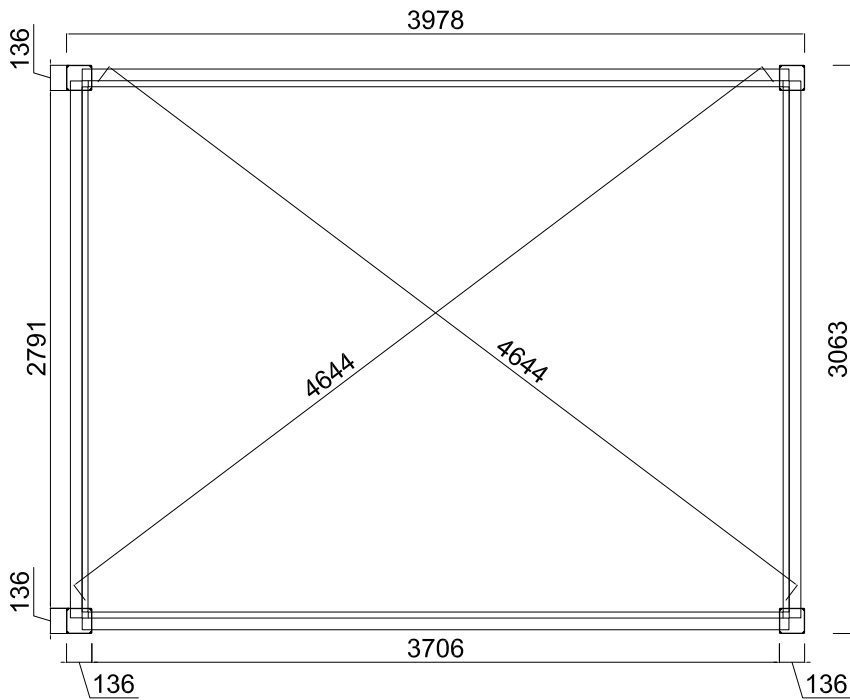
Die Verbindungsstange und die Bürste befinden sich im Hohlraum des Trägers.



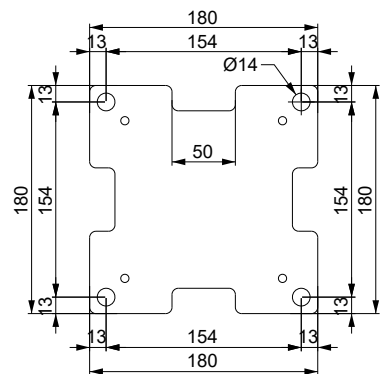
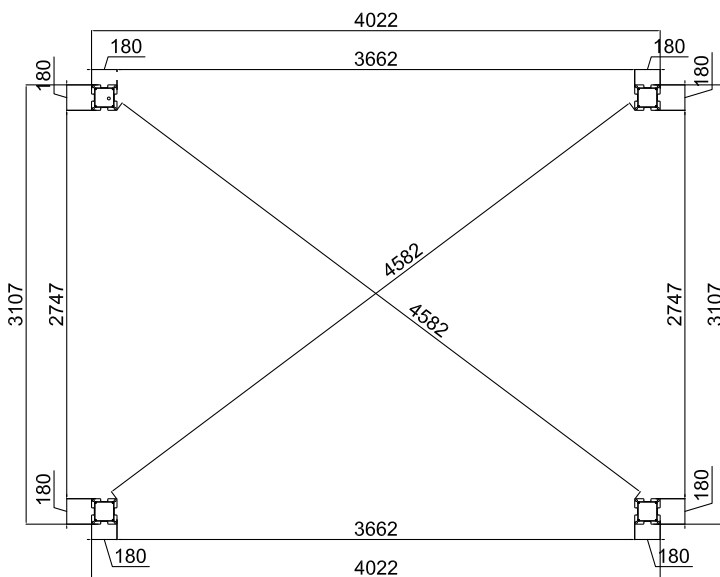
Auf der Innenseite des Kartons befindet sich eine Produktverfolgungsnummer (siehe Abbildung unten). Für einen besseren und effizienteren Kundendienst in der Zukunft machen Sie bitte ein Foto der Tracking-Nummer, bevor Sie den Karton entsorgen, und speichern Sie dieses.




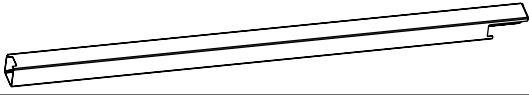

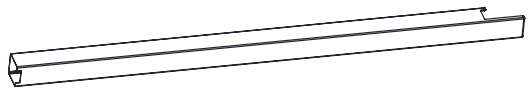
Planmaße





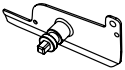
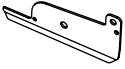







Grundrissplan der Bodenplatte

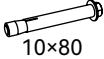








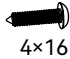



KARTON 1/5

Nr.	Profil	Bild	Maße	Menge
A0			136X136 L=2550mm	2
A0-2			116X116 L=2550mm	2

Nr.	Bild	Menge
I0		4
J0		4

Nr.	Bild	Menge
K0		1
L0		24
L0-1		25
M0		49
M0-1		49
Q0		16
Q0-1		8
Q0-2		8
Q0-3		8

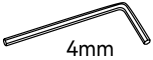
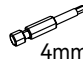
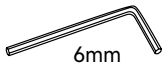
Nr.	Bild	Menge
T0	 10x80	16
X0-1	 6x35 4mm	16




Nr.	Bild	Menge
R0		24
S0		50
U0	 lock nut	74
U0-1	 plastic nut	25
V0		124
W0	 4x16  PH2	100
X0	 6x40 4mm	49
X0-2	 6x20 4mm	25

Lieferumfang


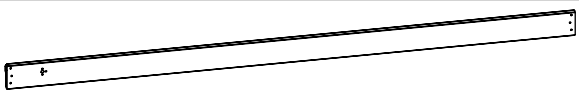

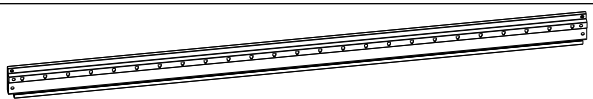




4X3

KARTON 1/5

Nr.	Bild	Menge
Z0-1	 4mm	1
Z0-2	 4mm	1
Z0-3	 6mm	1

Nr.	Bild	Menge
Z0-4	 6mm	1
Z0-5	 10mm	1
Z0-6	 PH2	1

KARTON 2/5

Nr.	Profil	Bild	Maße	Menge
B0-3			95X195 L=3809mm	1
B0-4			95X195 L=3809mm	1
C0-3			95X195 L=2894mm	1
FO			27X8 L=3650mm	1

KARTON 3/5

Nr.	Profil	Bild	Maße	Menge
GO			166X38 L=2855mm	9

KARTON 4/5

Nr.	Profil	Bild	Maße	Menge
GO			166X38 L=2855mm	9

KARTON 5/5

Nr.	Profil	Bild	Maße	Menge
GO			166X38 L=2855mm	7

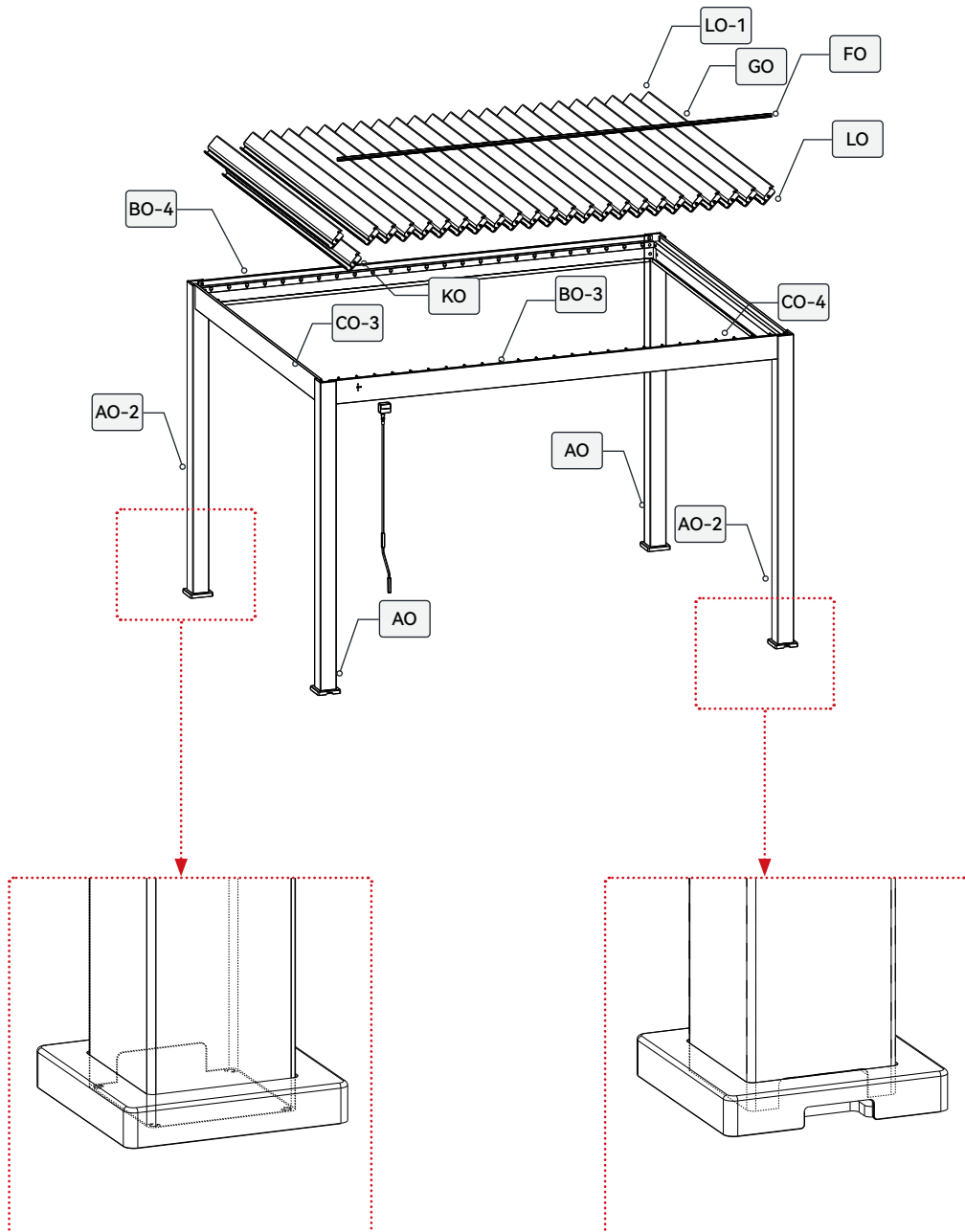
Bevor Sie mit der Montage Ihrer Lamellenpergola beginnen, müssen Sie überprüfen, ob alle aufgeführten Teile vorhanden und unbeschädigt sind.

Fehlende Teile müssen innerhalb von 10 Tagen nach der Lieferung gemeldet werden.




Entsorgen Sie die Verpackung nicht, bevor Sie sichergestellt haben, dass das Produkt einwandfrei funktioniert.




Achtung:



Bitte beachten Sie, dass sich der Auslass an der Abdeckung für die Vorderseite in der vorderen Position befinden muss, während er für die Rückseite spiegelbildlich zur Vorderseite angeordnet ist.

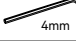
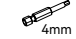



Die Abbildung zeigt einen manuellen Schraubenschlüssel, der durch einen elektrischen Schraubendreher oder Akkuschauber ersetzt werden kann.

KO		1
LO		24
LO-1		25

MO		49
MO-1		49
VO		49

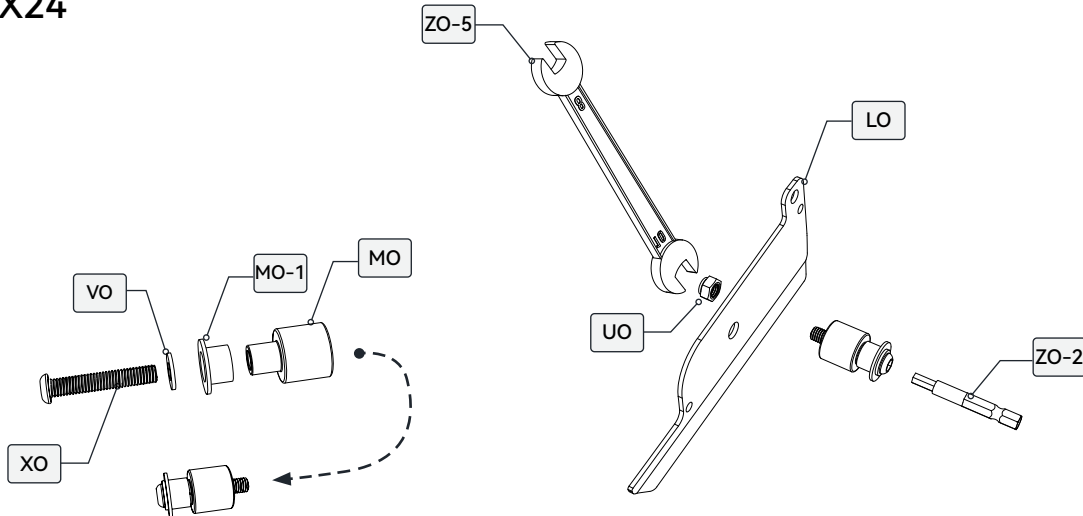
XO		49
UO		49

ZO-1		4mm
ZO-2		4mm
ZO-5		10mm

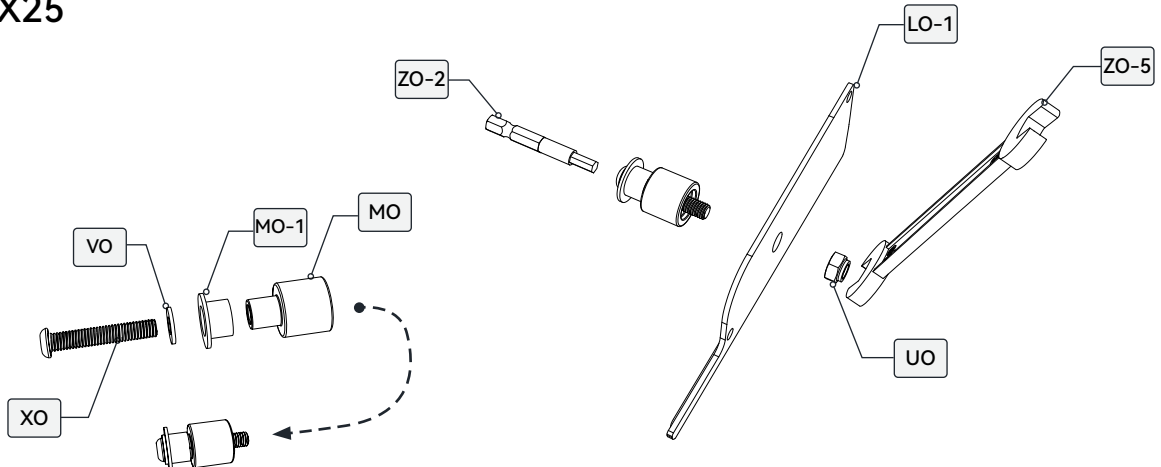
Achtung:

Installieren Sie die Spindeln für die Abdeckung an beiden Enden der Lamellen.
 Hinweis: Um ein Brechen der Kunststoffteile (MO) zu vermeiden, reduzieren Sie bitte die Drehkraft des Akkuschaubers beim Schrauben.




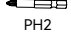
X24



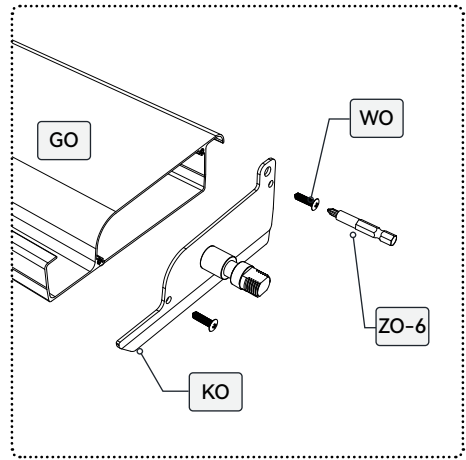
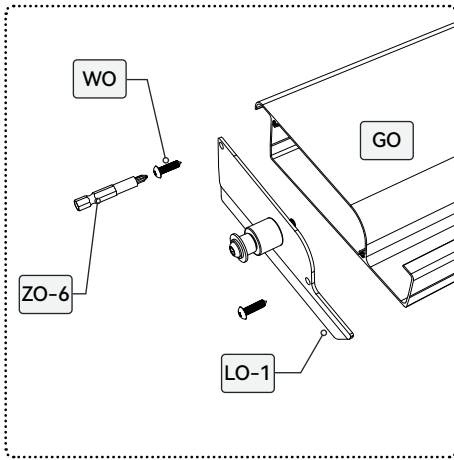
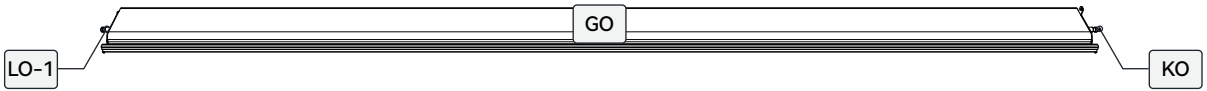
X25



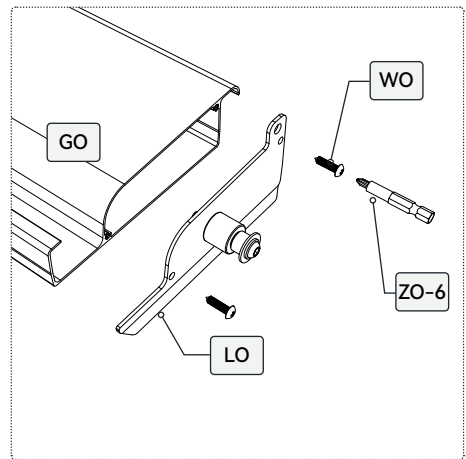
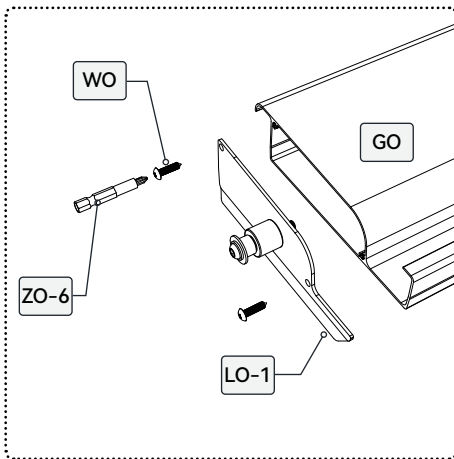
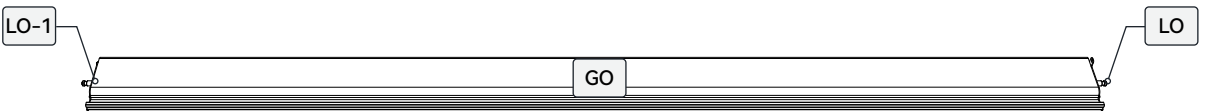
Installieren Sie die Lamellenabdeckung an beiden Enden der montierten Lamellen und an der Spindellamelle.

GO		25	WO		4x16		PH2	100	ZO-6		PH2
----	---	----	----	---	------	---	-----	-----	------	---	-----

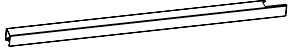


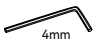
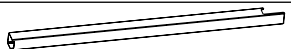



X1

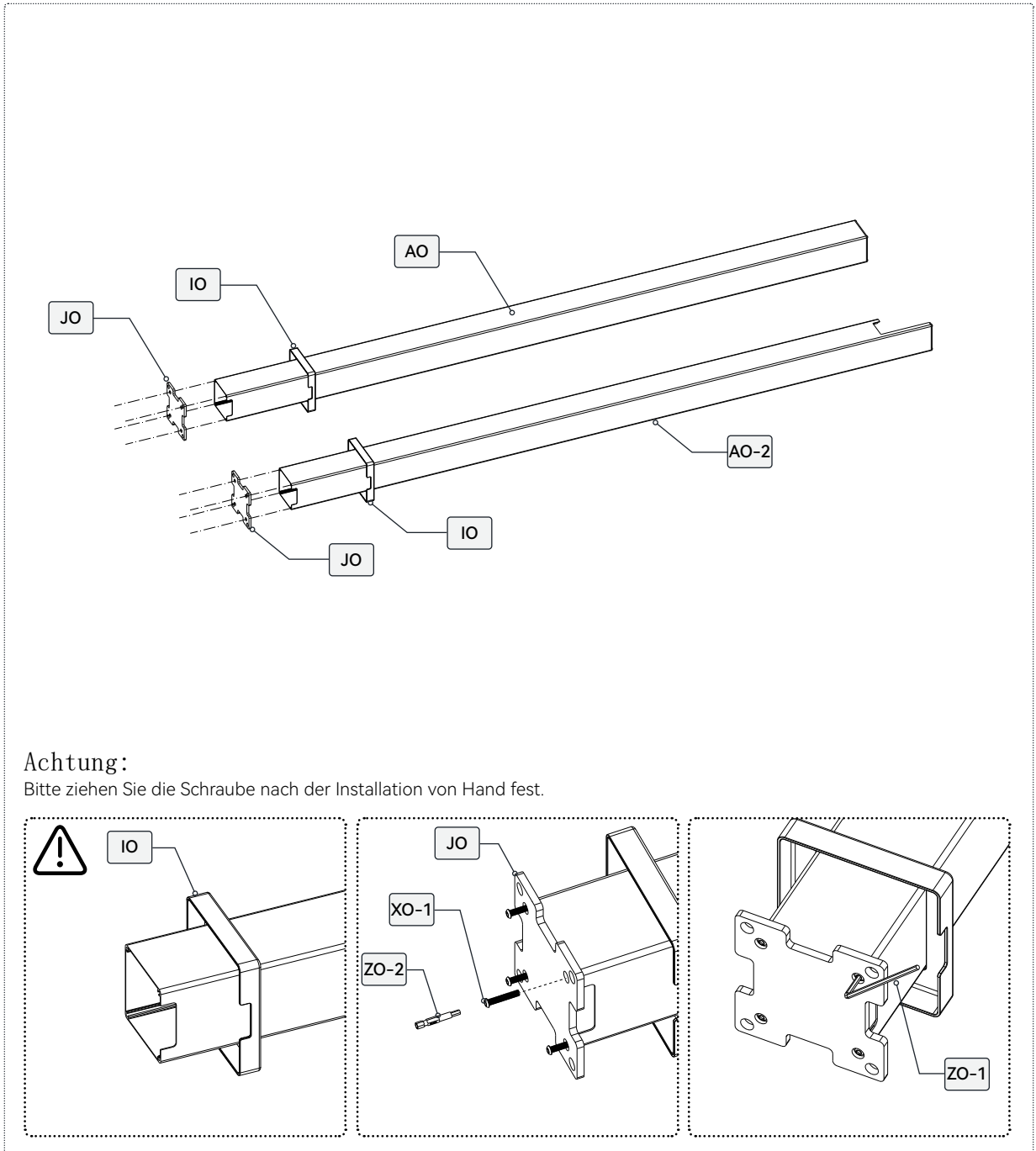


X24

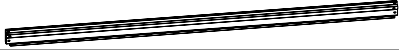








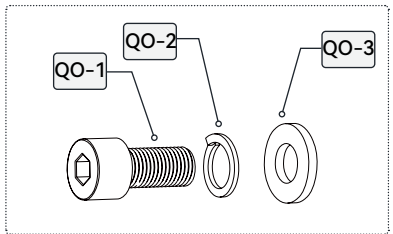
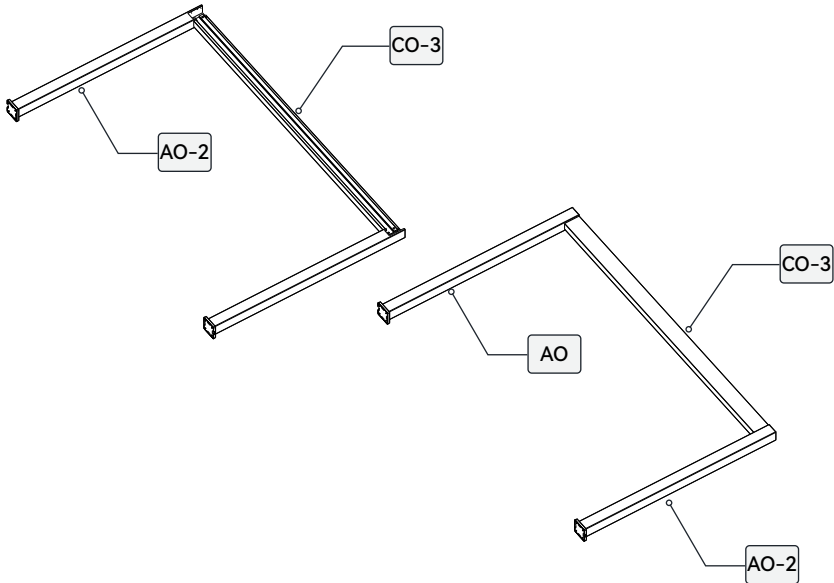
- Installieren Sie zuerst die Pfostenabdeckung.
- Stellen Sie sicher, dass sich der Auslass der Abdeckung und des Pfostens auf derselben Seite befinden.

AO		2	IO		4	XO-1		16	ZO-1	
AO-2		2	JO		4	WO-3		16	ZO-2	

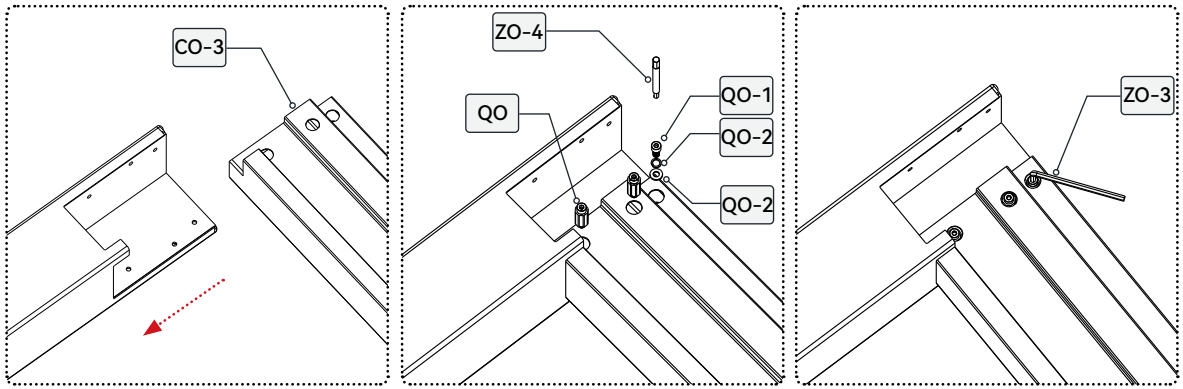


Legen Sie den Pfosten flach auf den Boden und vervollständigen Sie die Installation der Seitenbalken.

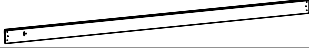



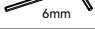




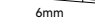
CO-3		2	QO		6mm	8	QO-2		4	ZO-3		6mm
			QO-1		6mm	4	QO-3		4	ZO-4		6mm

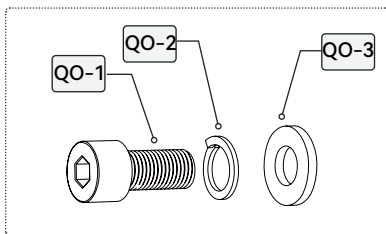
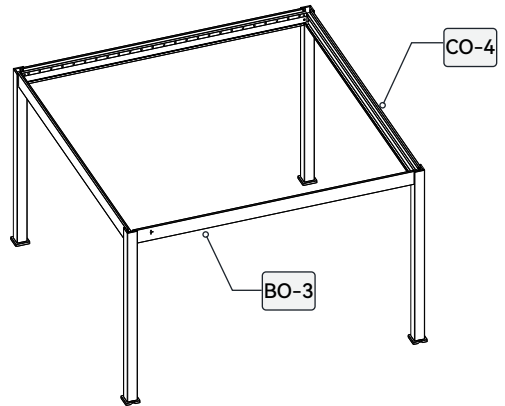
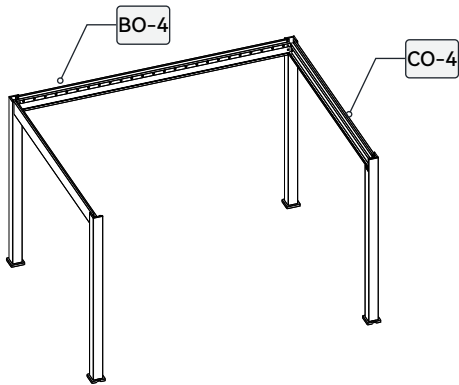


Achtung:
Bitte ziehen Sie die Schraube nach der Installation von Hand fest.



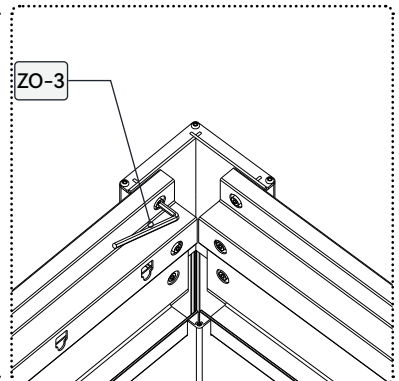
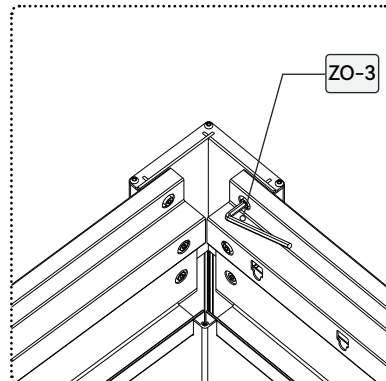
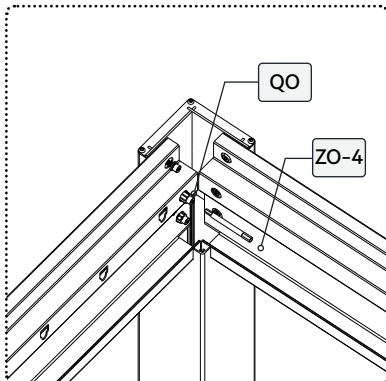
Stellen Sie die fertigen Seitenbalken auf und installieren Sie anschließend die Hauptbalken an jedem Ende.

BO-3		1	QO			6mm	8	QO-2		4	ZO-3		6mm
BO-4		1	QO-1			6mm	4	QO-3		4	ZO-4		6mm

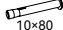


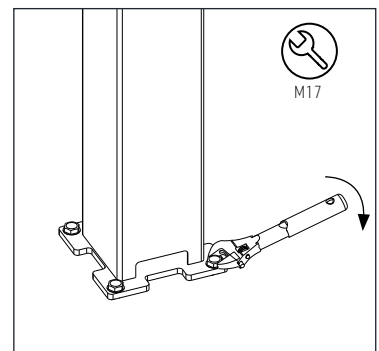
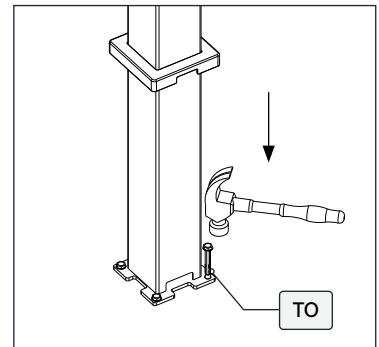
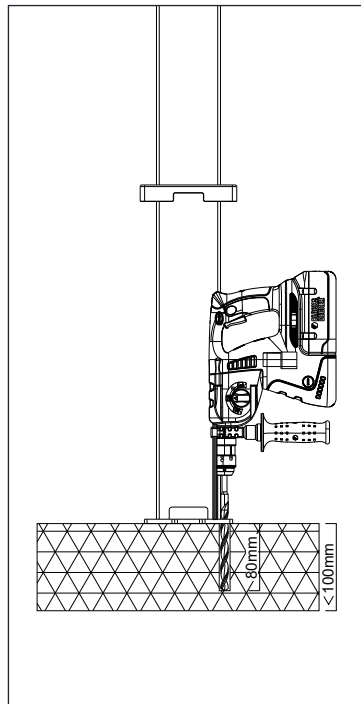
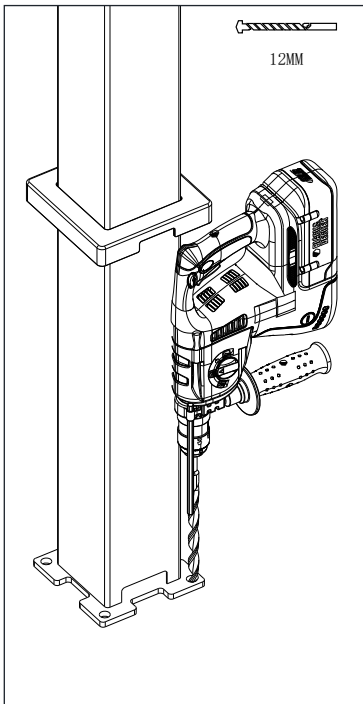
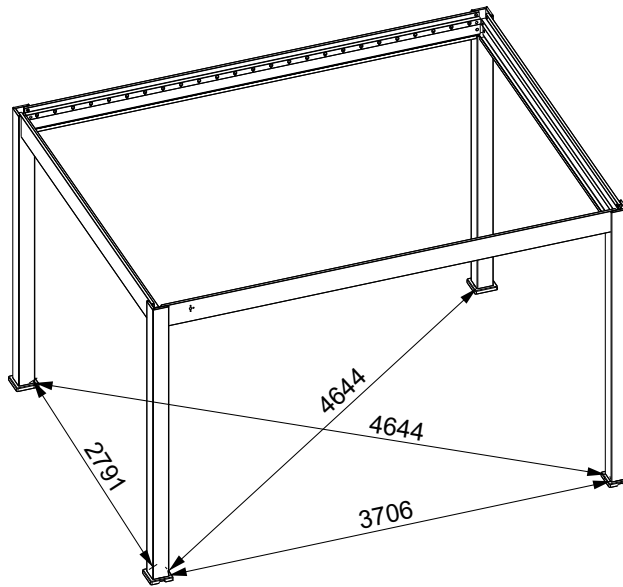
Achtung:

Bitte ziehen Sie die Schraube nach der Installation von Hand fest.

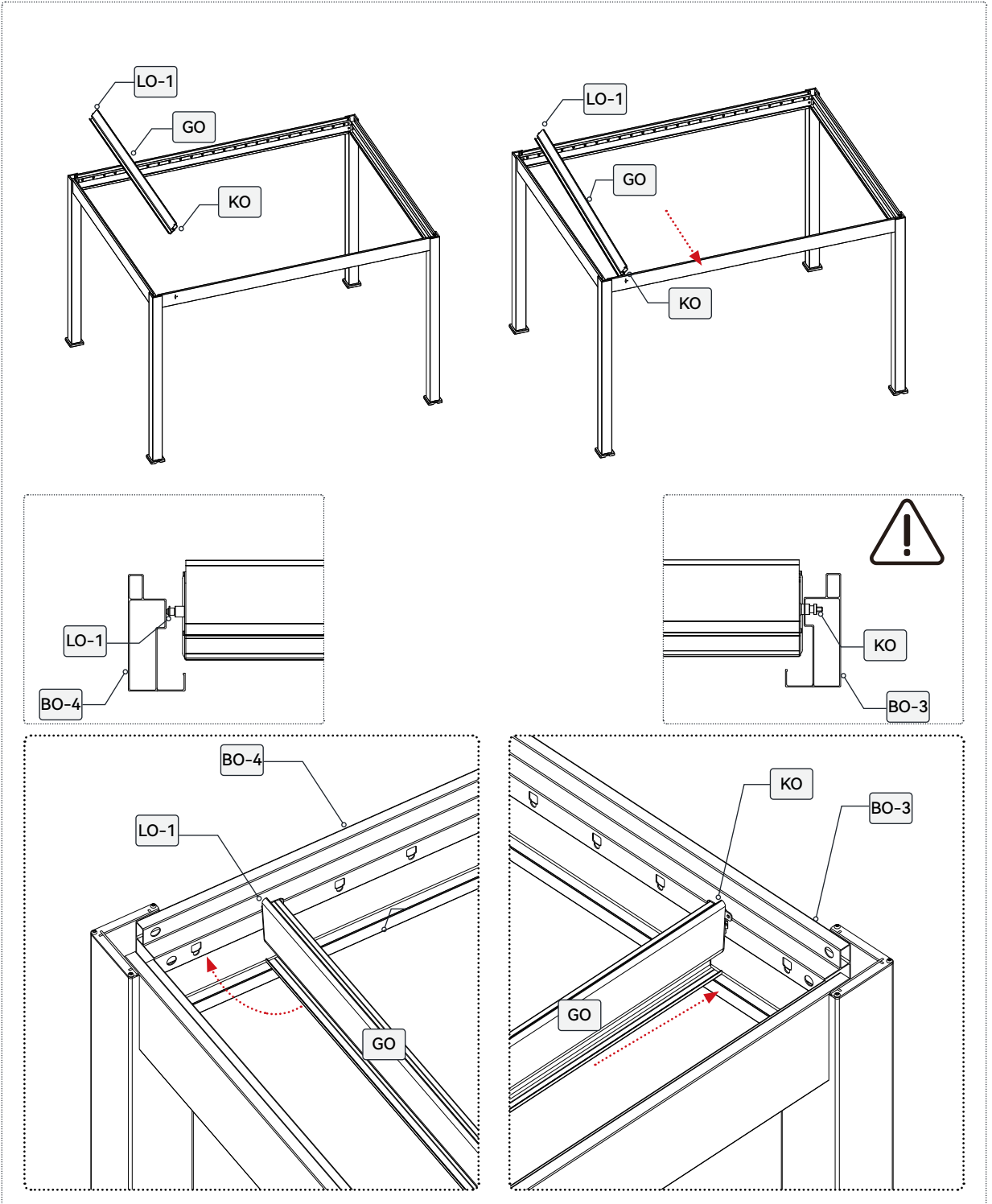


1. Überprüfen Sie die Abmessungen, wie im Diagramm dargestellt.
2. Prüfen Sie mit einer Wasserwaage ob alle Traversen eben stehen, sowie die Pfosten im 90° Winkel zum Boden.
3. Überprüfen Sie die senkrechte Ausrichtung der Pfosten.
4. Verschieben Sie den unteren Rand der Spalten entsprechend den Abmessungen im Diagramm
5. Verwenden Sie einen 12-mm-Schlagbohrer, um die Löcher zu führen, montieren Sie dann die Dehnschrauben und ziehen Sie sie mit einem M17-Schlüssel fest.

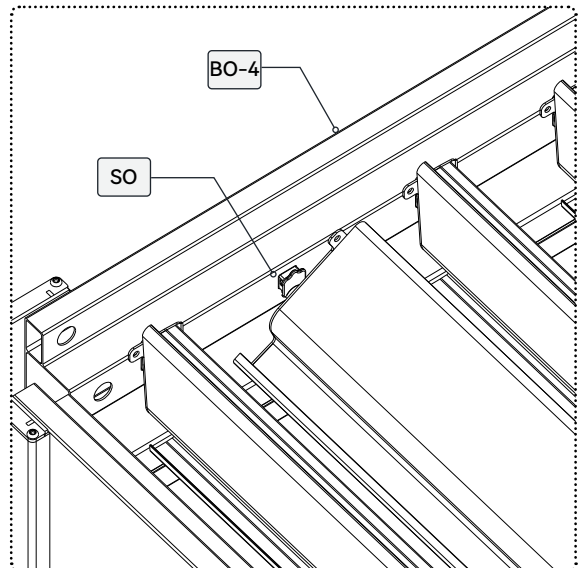
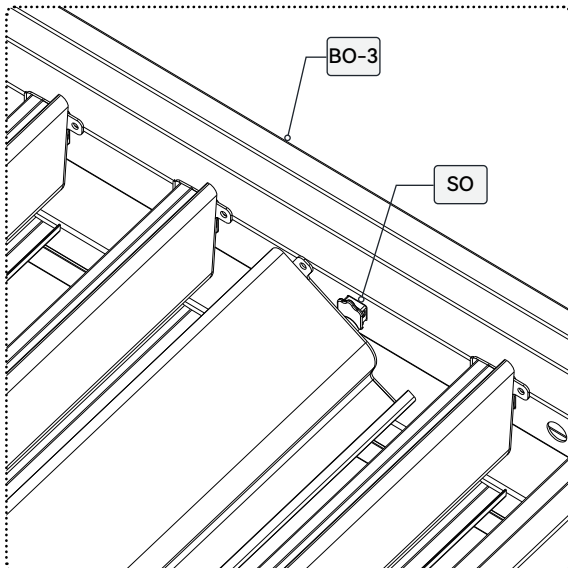
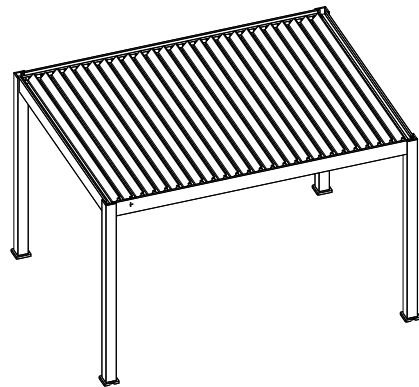
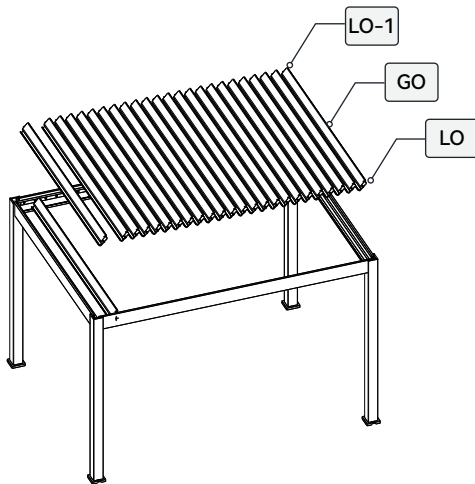
T0	 10x80	16
----	---	----








Installieren Sie zuerst die Lamellen mit Spindeln, indem Sie eine Seite vollständig in das in den Balken geschnittene Loch einsetzen und dann das andere Ende.





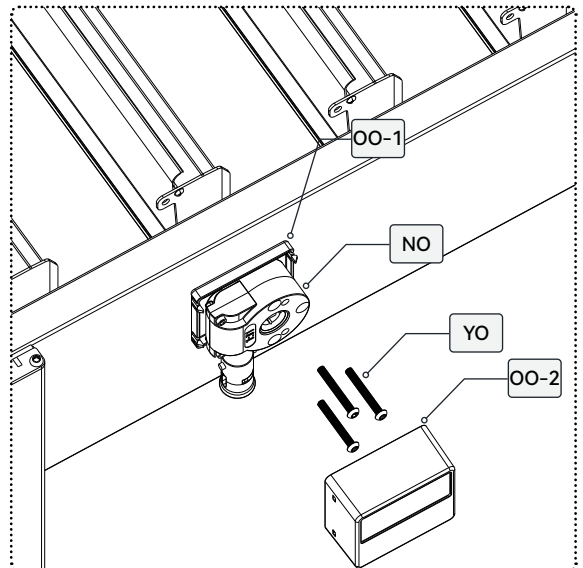
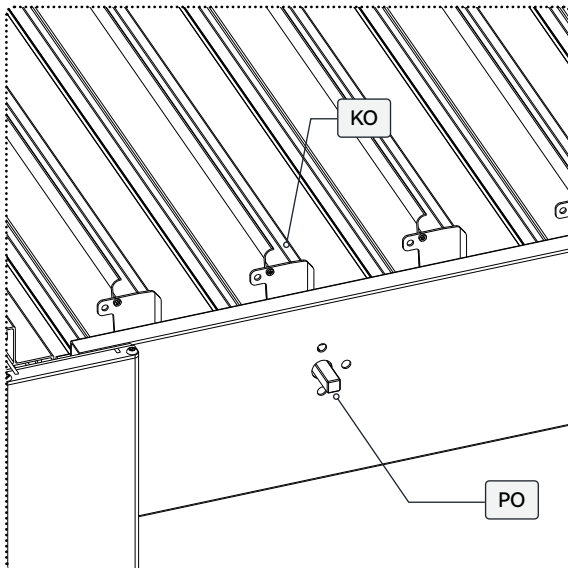
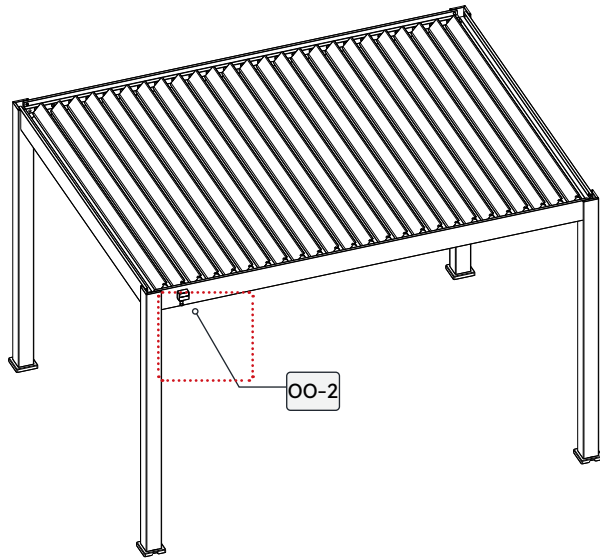
Installieren Sie die Lamellen der Pergola und befestigen Sie die Endkappen auf beiden Seiten.



Lokalisieren Sie die Öffnungen an der Außenseite des Hauptbalkens und befestigen Sie die Löcher der Verbinder an der Spindel. Anschließend installieren Sie das Kunststoffgehäuse und das Getriebe.





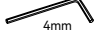

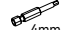


OO-1		1	PO		1	YO		6x45	4mm	3
OO-2		1	NO		1					

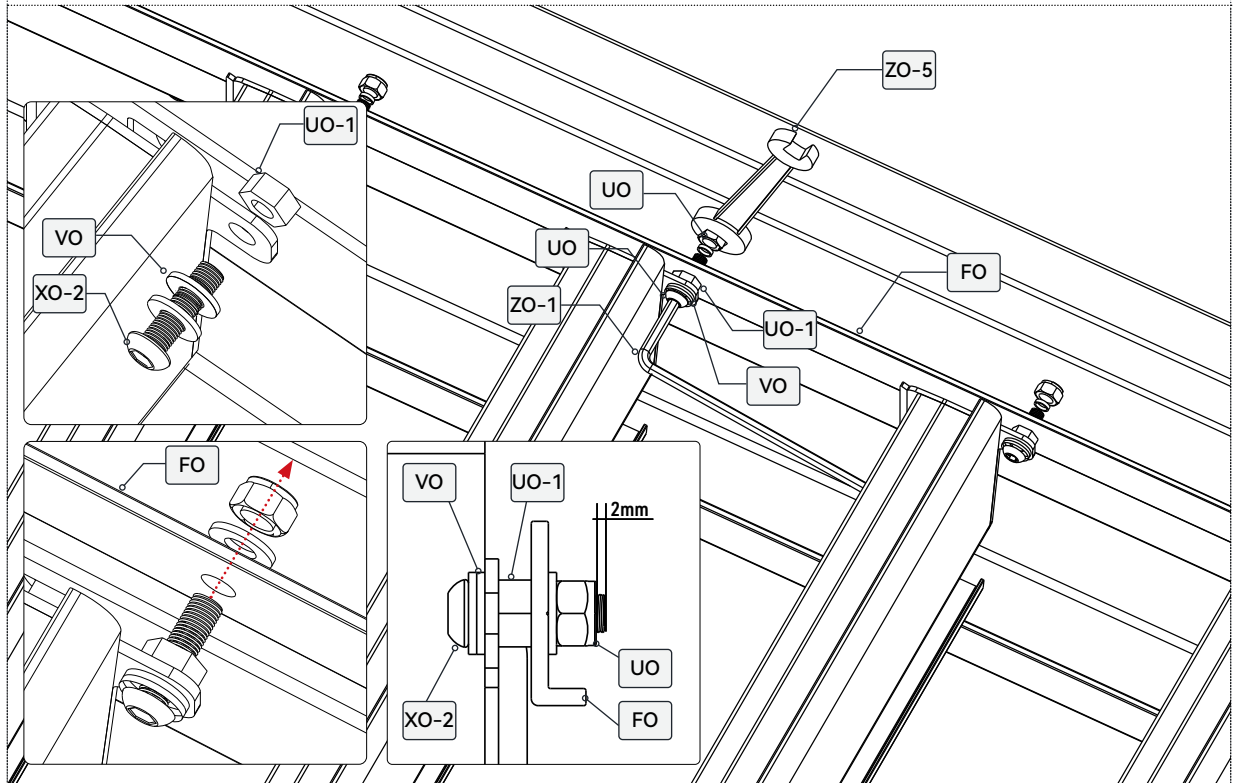
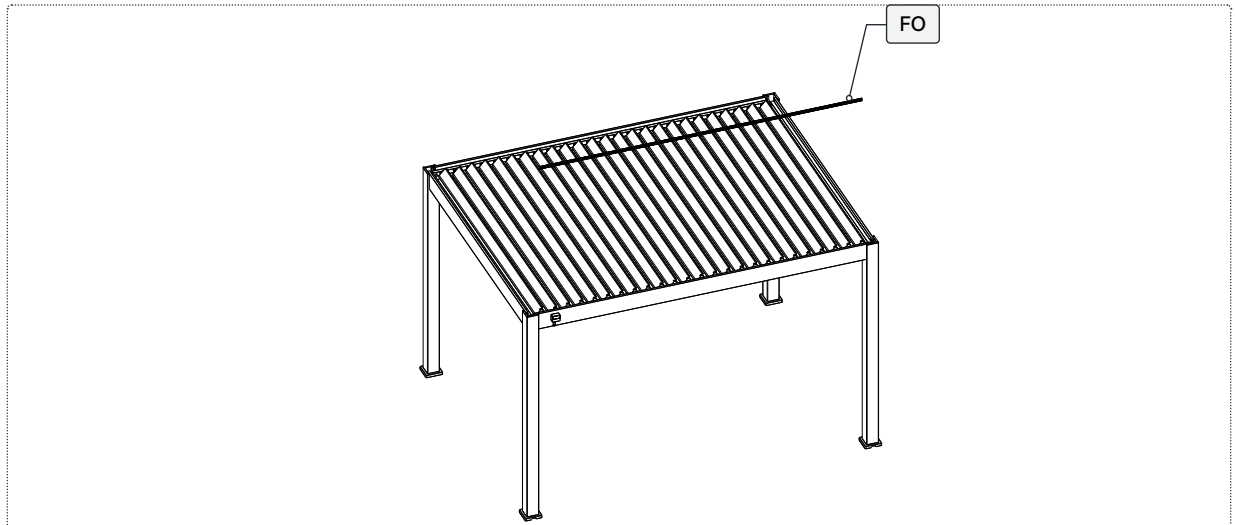
ZO-1		4mm
ZO-2		4mm



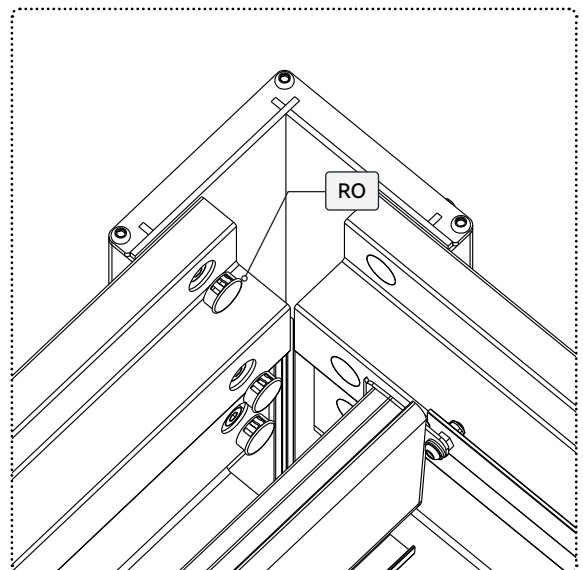
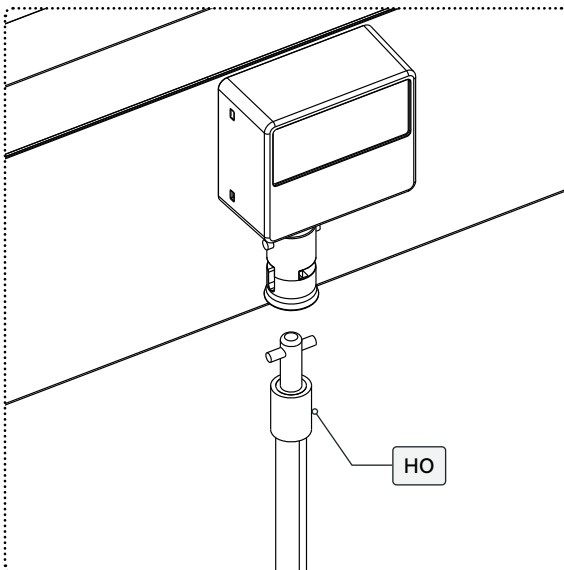
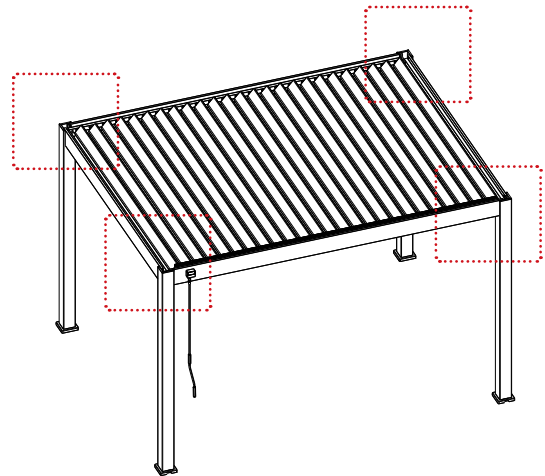
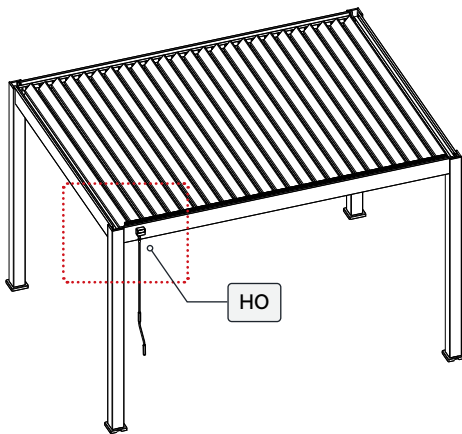
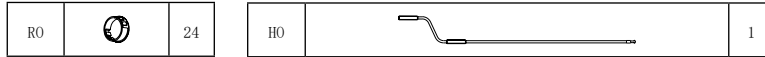
Vervollständigen Sie die Verbindung der Verbindungsstange:

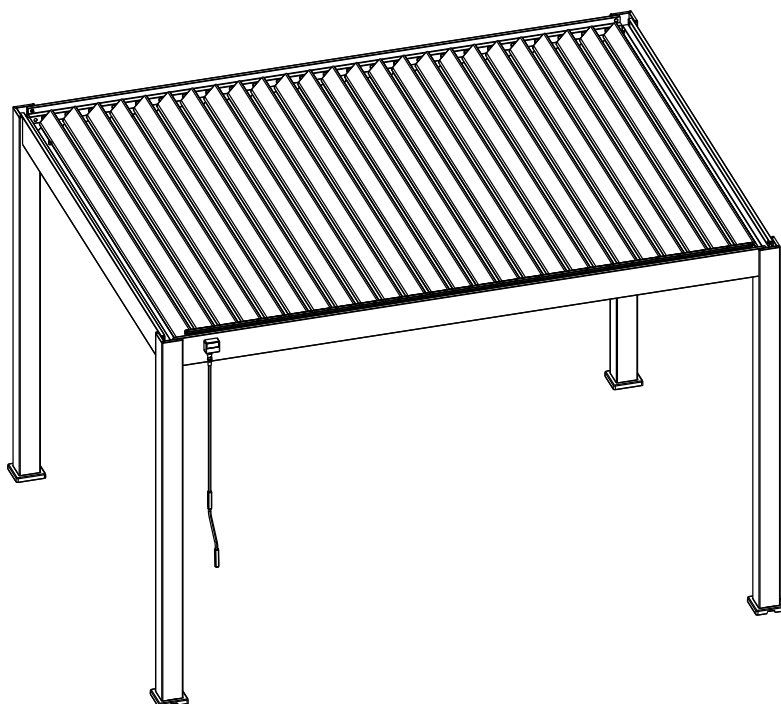
1. Testen Sie die Bewegungsfreiheit mit dem Inbusschlüssel „Z0-1“.
2. Nach dem Zusammenbau der Metallkontermutter „UO“ muss die Schraube „X0-2“ eine verbleibende Gewindeüberstand von 2 mm haben.
3. Die Schraube „X0-2“ sollte nach der vollständigen Installation der Antriebsschiene „FO“ beweglich bleiben.
4. Testen Sie die Bewegungsfreiheit erneut mit dem Inbusschlüssel „Z0-1“.

FO		1	X0-2	 6x20	 4mm	25	UO		25	Z0-1		4mm
							UO-1		25	Z0-2		4mm
							VO		75	Z0-5		10mm



1. Installieren Sie die Kurbel wie im Bild gezeigt und drehen Sie sie, um die Öffnungs- und Schließfunktion der Lamellen zu überprüfen.
2. Bringen Sie die Endkappen am Balken an.
3. Vor Abschluss der Installation wird ein Funktionstest der Lamellen empfohlen. Dies hilft, mögliche Schäden zu erkennen, die mit bloßem Auge nicht sichtbar sind.
4. Schließen Sie die Lamellen und stellen Sie sicher, dass sie reibungslos ineinandergleiten. Es sollte keinen Kontakt, keine Fehlausrichtung und keine Schleifgeräusche zwischen den Lamellen geben.



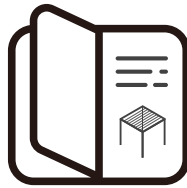


PERGOLA Aluminium

4x3

INSTRUCTION MANUAL

We appreciate your purchase of our Pergola.



Instruction Manual

This guide will give you step-by-step instructions on how to assemble and care for your pergola, ensuring it lasts for years of enjoyment and reliable use.

IMPORTANT:

Warning: Safety Instructions

For the safety of individuals, it is crucial to follow these instructions. Please retain them for future reference.

Children and individuals with disabilities or limited experience may use the appliance if they are properly supervised or trained and understand the potential risks.

Children should not be allowed to play with the appliance. Cleaning and maintenance tasks should only be performed by children under supervision.

This pergola is designed for outdoor residential use, providing protection from direct sunlight, glare, and heat.

Any use or modification not outlined in this manual is considered improper and could pose significant risks to both users and property. Such actions will void the product warranty.

BEFORE THE INSTALLATION

PREPARE ALL THE NECESSARY TOOLS

To assemble your pergola properly and safely, make sure you have the following tools and accessories on hand, as these are not included.



2 step ladders



Protective gloves



Hexagonal spanner/wrench set



Phillips screwdriver



Hammer



Tape measure



Hard hat



Box cutter



Hammer drill



Spirit level



Cordless screwdriver



Scissors

CHECK FOR MISSING PARTS:

Before starting the installation, verify that you have all the necessary parts to assemble your e-Motion. Double-check that the quantity of parts matches the model you purchased.

If any parts are missing, please reach out to customer service before proceeding with the installation.

PREPARE THE PARTS FOR EACH STEP:

In the Installation section of the manual, each step specifies the parts and quantities needed. We recommend gathering the necessary parts ahead of time for each step. This will help save you time and make the assembly process smoother. To avoid damaging the painted surfaces, place the parts on cardboard or another soft surface if possible.

CHOOSE AN APPROPRIATE LOCATION:

The ground should be solid and level.	The ground must be flat and even.	Ensure there is adequate water drainage in the area.	Make sure the location has easy access to power, if needed	Avoid areas with overhanging trees or powerlines.

WARNING:

Many terraces or patios are built with a slight slope to direct rainwater away from the house or other structures. For proper pergola installation, a completely level surface is required. Small pebbles or uneven ground may prevent the pergola from being securely anchored.

If the pergola is installed on an uneven surface, it may affect the performance of accessory components and could void the product warranty. You may also need to adjust the height of the pillars for proper installation.

PREPARE THE FOUNDATION:

To get your foundation ready, make sure to:






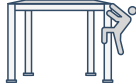

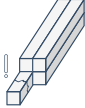
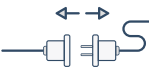
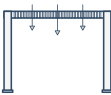




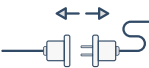


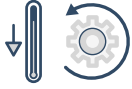


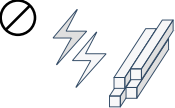

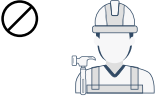

Check for underground pipes and cables (call local relative authorities before digging).

Verify with local authorities if any building permits are necessary.

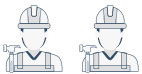
If you're opting for a concrete base, consult with a reputable contractor.

IMPORTANT SAFETY SUGGESTIONS

To ensure the safety of everyone involved in the installation and use of the pergola, it is essential to follow the safety guidelines listed below.

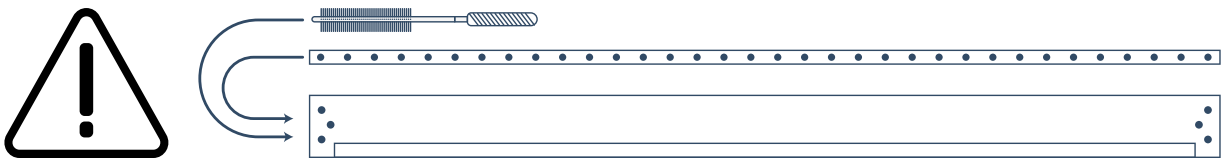
	<p>The pergola must be placed and secured on a flat, level surface.</p>		<p>Always wear suitable work shoes, gloves, and eye protection during assembly.</p>
	<p>When using power tools or a ladder, always adhere to the manufacturer's safety instructions.</p>		<p>Always wear protective gear to minimize the risk of injury in case of a fall.</p>
	<p>Ensure the pergola meets local building regulations and codes.</p>		<p>Do not step on the louvers.</p>
	<p>Use only ladders and scaffolding that can support the required weight.</p>		<p>Visually inspect the pergola for damage prior to each use. If damage is detected, stop using it immediately and reach out to authorized personnel to fix it.</p>
	<p>Remove any excess cords and disconnect any non-essential equipment before installing the drive.</p>		<p>To avoid damage, set the louvers in the vertical position during snow or windy conditions.</p>
	<p>Unprotected moving parts that pose a hazard should be installed more than 2.5 meters above the floor or any surface that could allow access to them.</p>		<p>Always use replacement parts that are approved by the manufacturer.</p>
	<p>To avoid damage to the pergola, ensure that foliage or foreign objects on the louvers and in the guide rails are removed frequently.</p>		<p>Only certified personnel are authorized to carry out electrical installation, following the relevant regulations</p>
	<p>Disconnect all electrical connections from the mains prior to installation.</p>		<p>Operate the pergola remotely only when you can see the moving parts clearly.</p>
	<p>Only a licensed electrical contractor should install the power sources for electric pergolas.</p>		<p>If the motor undergoes repeated open-close cycles, it may enter overheat protection mode and will return to normal once it cools down.</p>
	<p>Keep children and pets away from the assembly area until the installation is fully completed.</p>		<p>Dispose of all plastic bags responsibly and keep them out of reach of children.</p>
	<p>Keep a safe distance from power lines, especially when handling metal parts.</p>		<p>Avoid assembling the pergola in windy or wet conditions.</p>
	<p>In the event of a damaged supply cord, only the manufacturer, a service agent, or similarly qualified personnel should replace it</p>		<p>Do not store hot items, such as recently used grills or blowtorches, under or near the pergola.</p>

	To prevent damage to the louvers' drive, do not operate the roof mechanism in the presence of frost or ice.		Keep clothing and body parts clear of the pergola to avoid them becoming caught in the moving parts.
	Keep items off the louvers.		It is not allowed to hang objects on the pergola, as it may result in serious damage.
	Before making any modifications to the design or configuration of the equipment, consult the manufacturer or an authorized representative.		Keep children away from the fixed controls and ensure remote controls are out of their reach.
	The warranty will be voided, and the operating mechanism may be damaged if non-original branded accessories are installed.		Please keep the drainage holes of the column clean by brushing them regularly with a soft brush.
	We guarantee the resistance of the pergola for winds up to 80km/h		We guarantee the resistance of the pergola for a maximum snowweight of 50kg/m2

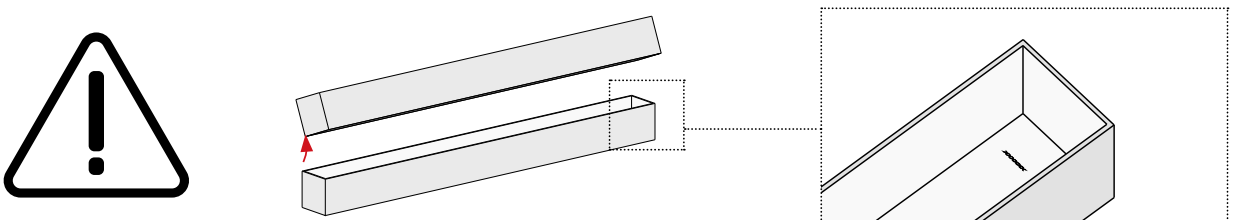


2 PERSONNEL REQUIRED

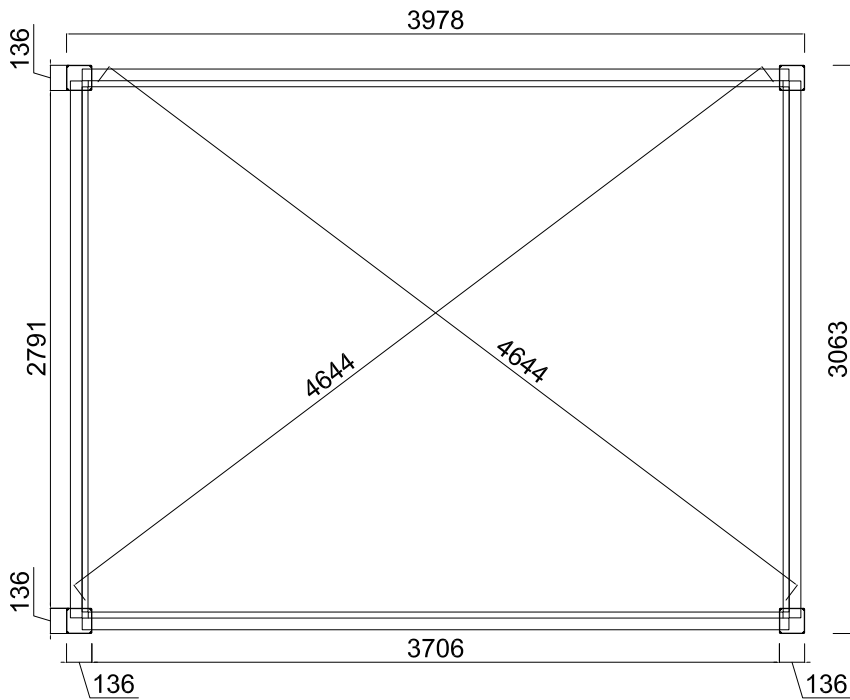
Connecting bar & brush are in the cavity of the beam.



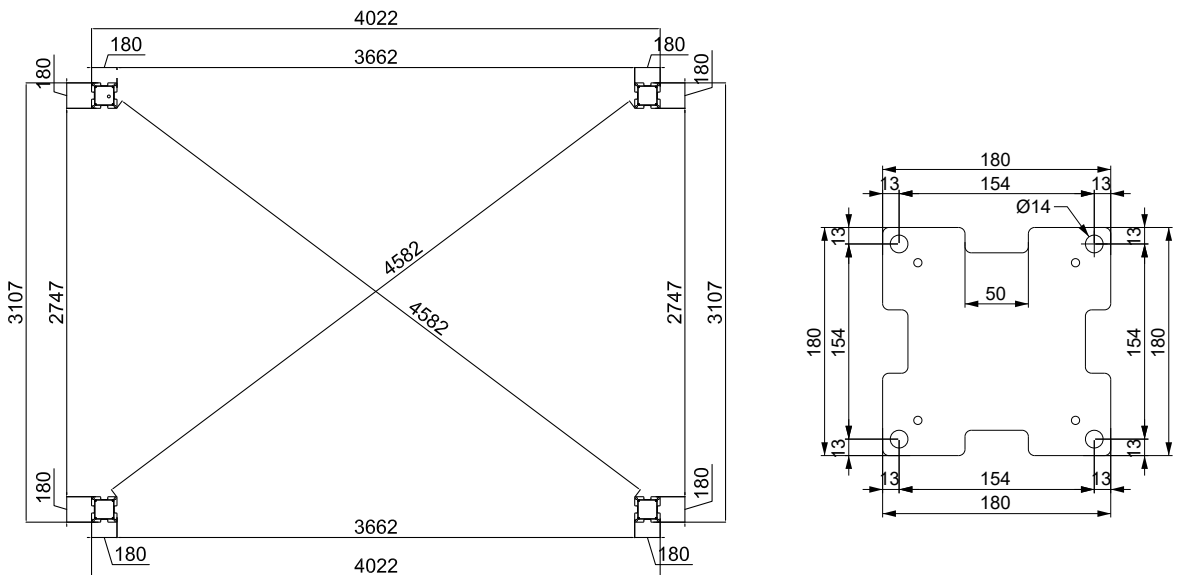
There is a Product Tracking Number in the inner side of the carton(see below diagram). For better and efficient after-sales in the future, when tear down the carton box, please take a photo of the Tracking Number and save the photo.



Column Layout Plan




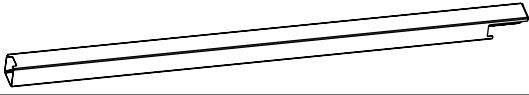

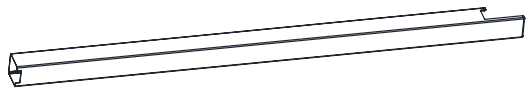
Base Plate Layout Plan

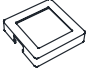



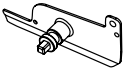
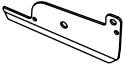



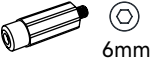



SPARE PART LIST

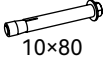

4X3









CARTON 1/5

No.	Profile	Diagram	Size	QTY
A0			136X136 L=2550mm	2
A0-2			116X116 L=2550mm	2

No.	Diagram	QTY
I0		4
J0		4

No.	Diagram	QTY
K0		1
L0		24
L0-1		25
M0		49
M0-1		49
Q0		16
Q0-1		8
Q0-2		8
Q0-3		8

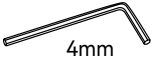
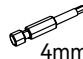
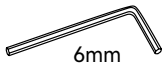
No.	Diagram	QTY
T0	 10×80	16
X0-1	 6×35 4mm	16



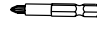
No.	Diagram	QTY
R0		24
S0		50
U0	 lock nut	74
U0-1	 plastic nut	25
V0		124
W0	 4×16 PH2	100
X0	 6×40 4mm	49
X0-2	 6×20 4mm	25

Spare Part List



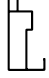
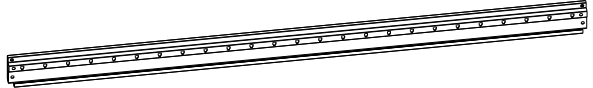




4X3

CARTON 1/5

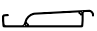

No.	Diagram	QTY
Z0-1	 4mm	1
Z0-2	 4mm	1
Z0-3	 6mm	1

No.	Diagram	QTY
Z0-4	 6mm	1
Z0-5	 10mm	1
Z0-6	 PH2	1

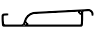

CARTON 2/5

No.	Profile	Diagram	Size	QTY
B0-3			95X195 L=3809mm	1
B0-4			95X195 L=3809mm	1
C0-3			95X195 L=2894mm	1
FO			27X8 L=3650mm	1

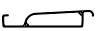

CARTON 3/5

No.	Profile	Diagram	Size	QTY
GO			166X38 L=2855mm	9

CARTON 4/5

No.	Profile	Diagram	Size	QTY
GO			166X38 L=2855mm	9

CARTON 5/5

No.	Profile	Diagram	Size	QTY
GO			166X38 L=2855mm	7

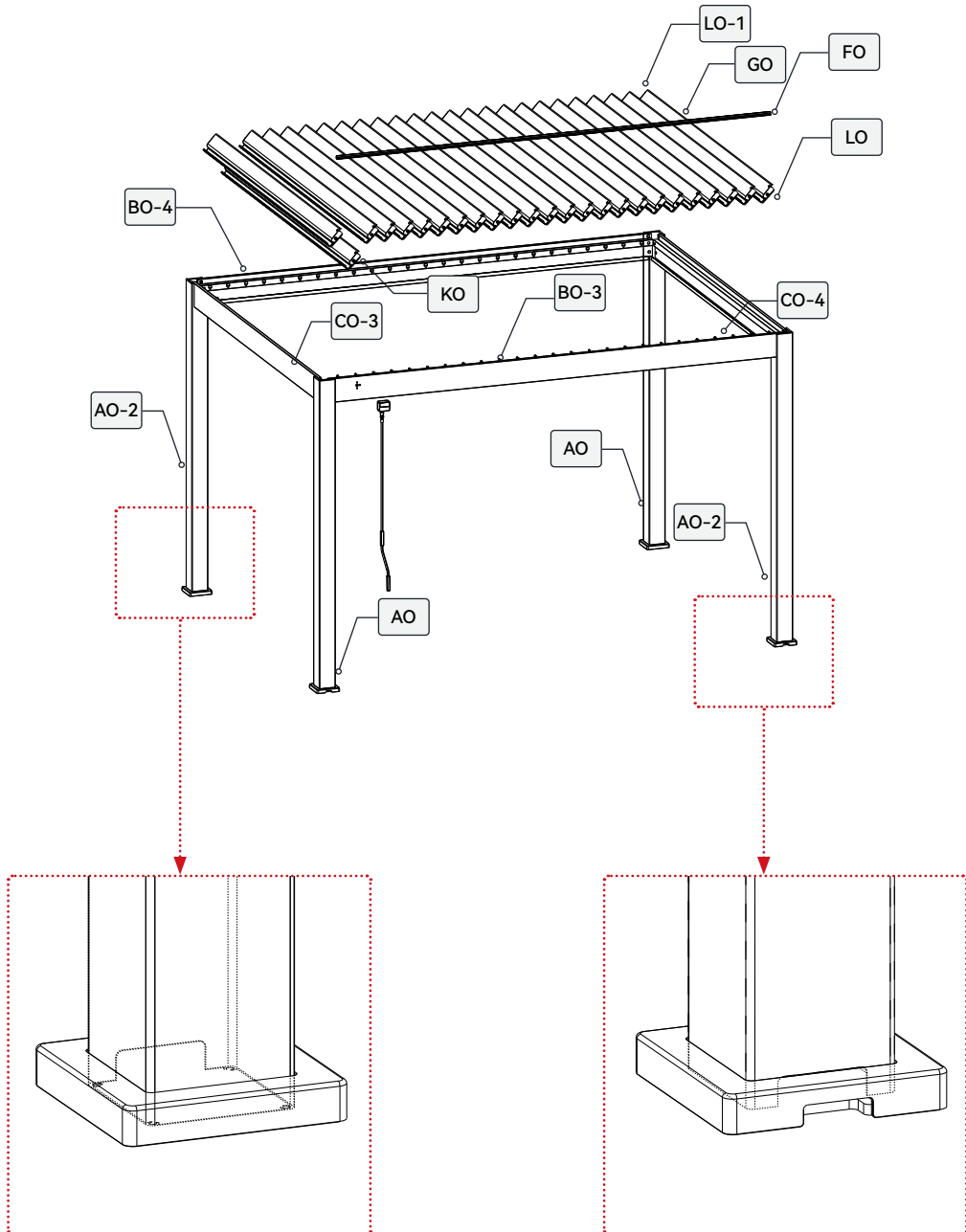
Before proceeding with the assembly of your louvered pergola, it is necessary to check that all parts listed are supplied and not damaged.

Any missing part must be reported within 10 days of delivery.

Do not discard the packaging without ensuring that the product is functioning properly.

Attention:

Please note that the outlet on the skirt should be in the front position for the front side, while for the rear side, the outlet is a mirror image of the front face.



The illustration uses a manual wrench, which can be replaced with an electric P-tip.

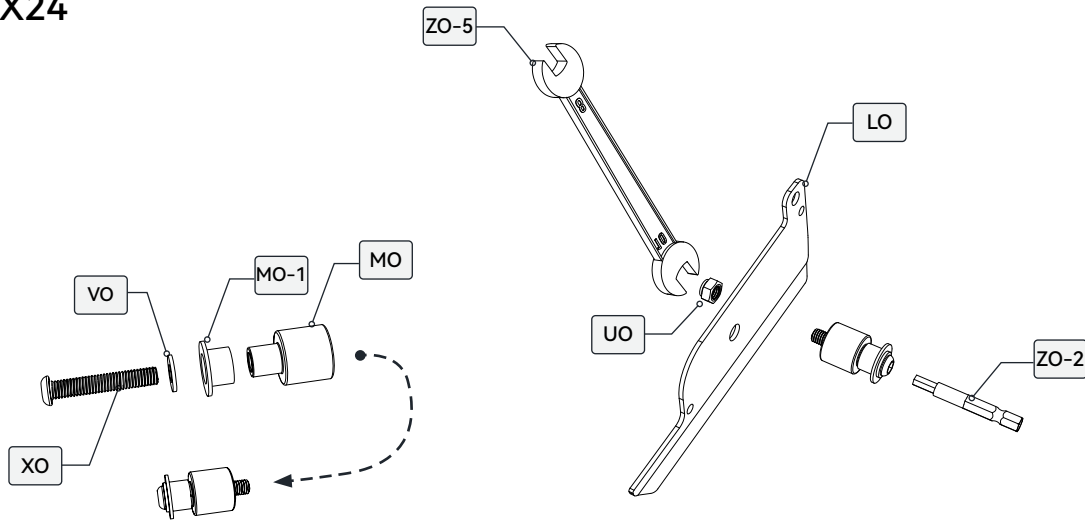
KO		1	MO		49	XO		49	ZO-1	
LO		24	MO-1		49	UO		49	ZO-2	
LO-1		25	VO		49				ZO-5	

Attention:

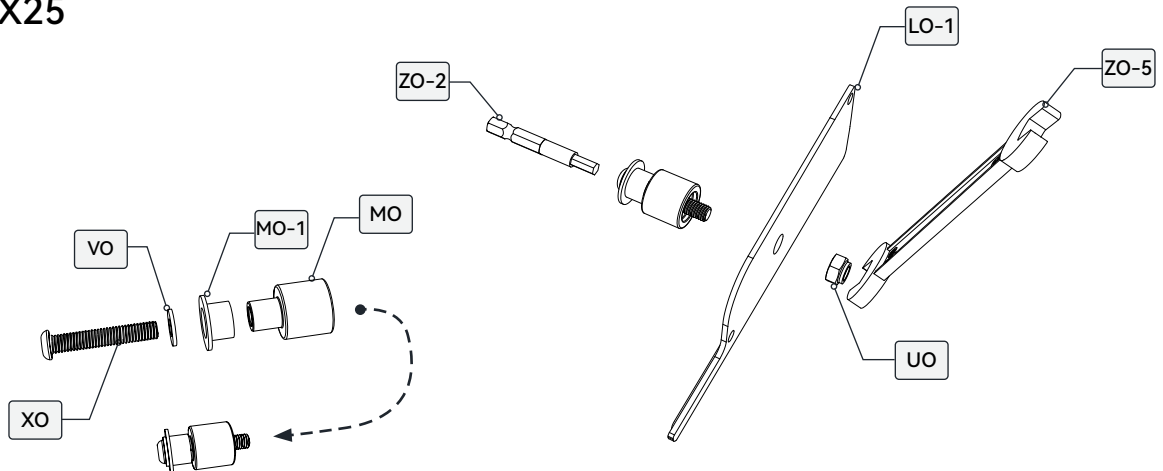
Install the spindles for the cover on two ends of the louvers.

Note: To avoid any broken of the plastic parts(MO), when use the pistol drill, please reduce the twisting force of it .




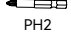
X24



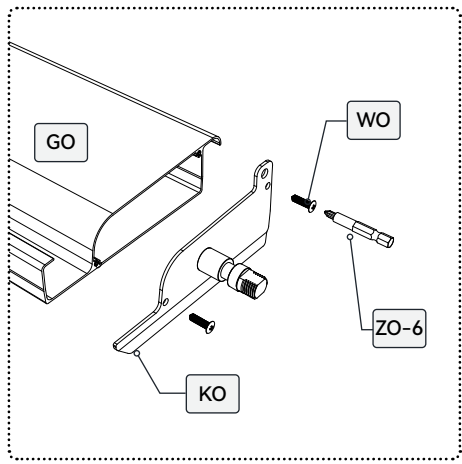
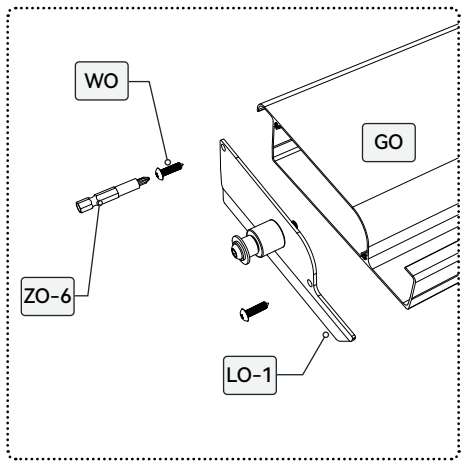
X25



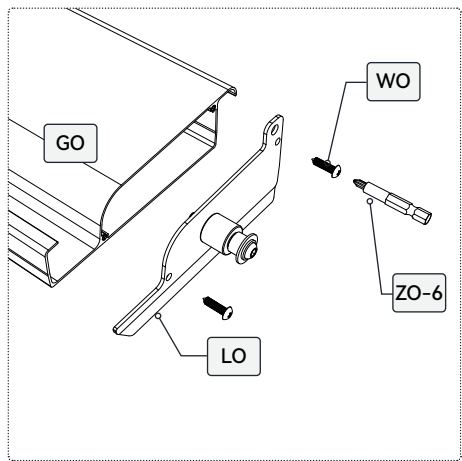
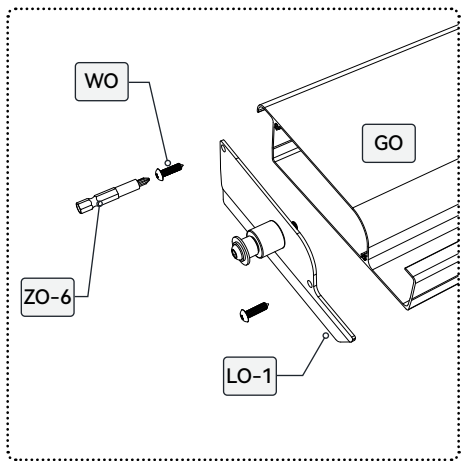
Install the louvre cover on two ends of the installed louvres and the spindle louver.

GO		25	WO		4x16		PH2	100	ZO-6		PH2
----	---	----	----	---	------	---	-----	-----	------	---	-----

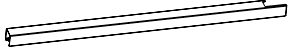


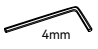
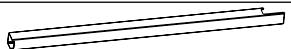



X1

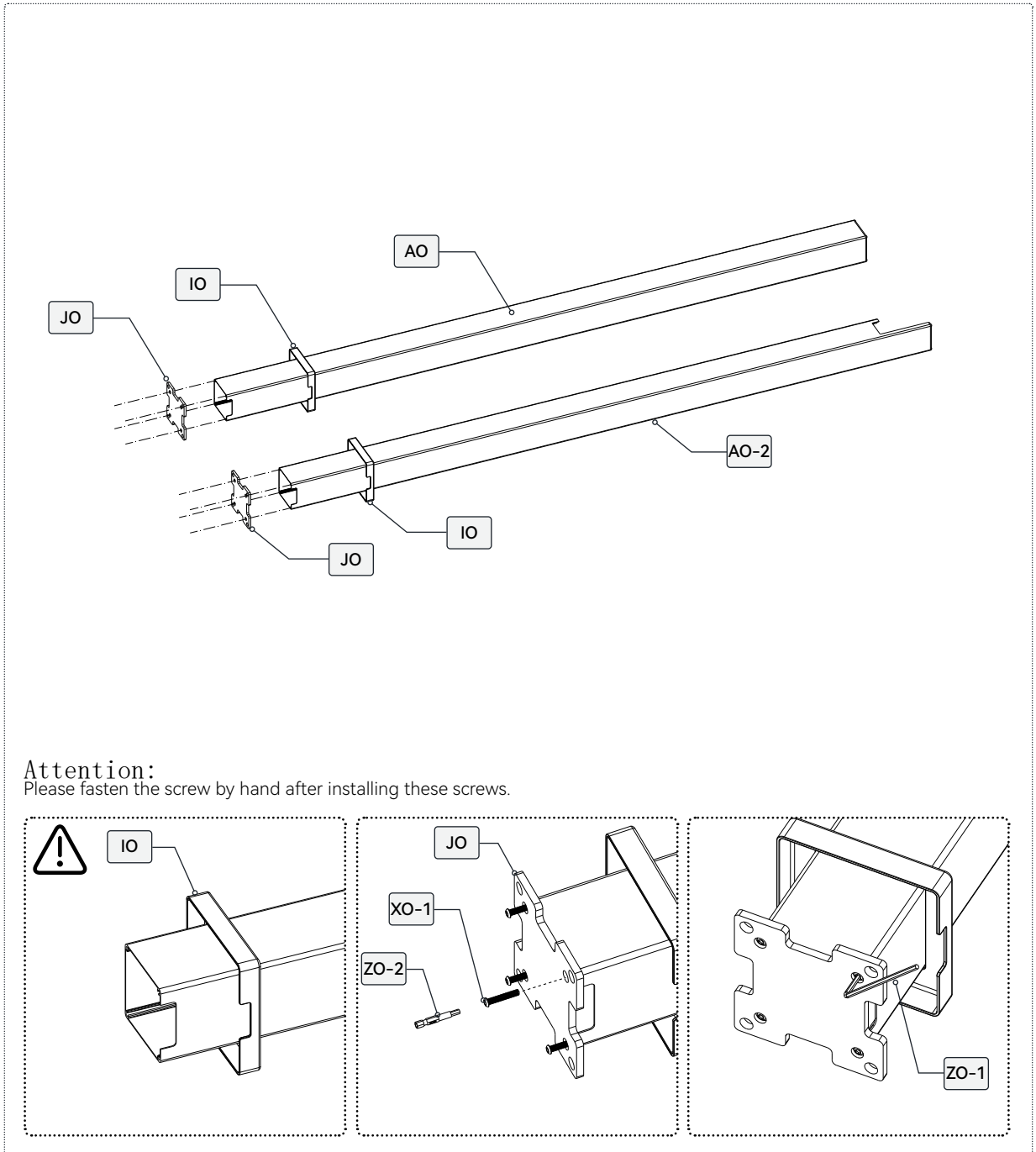


X24




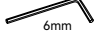


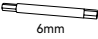


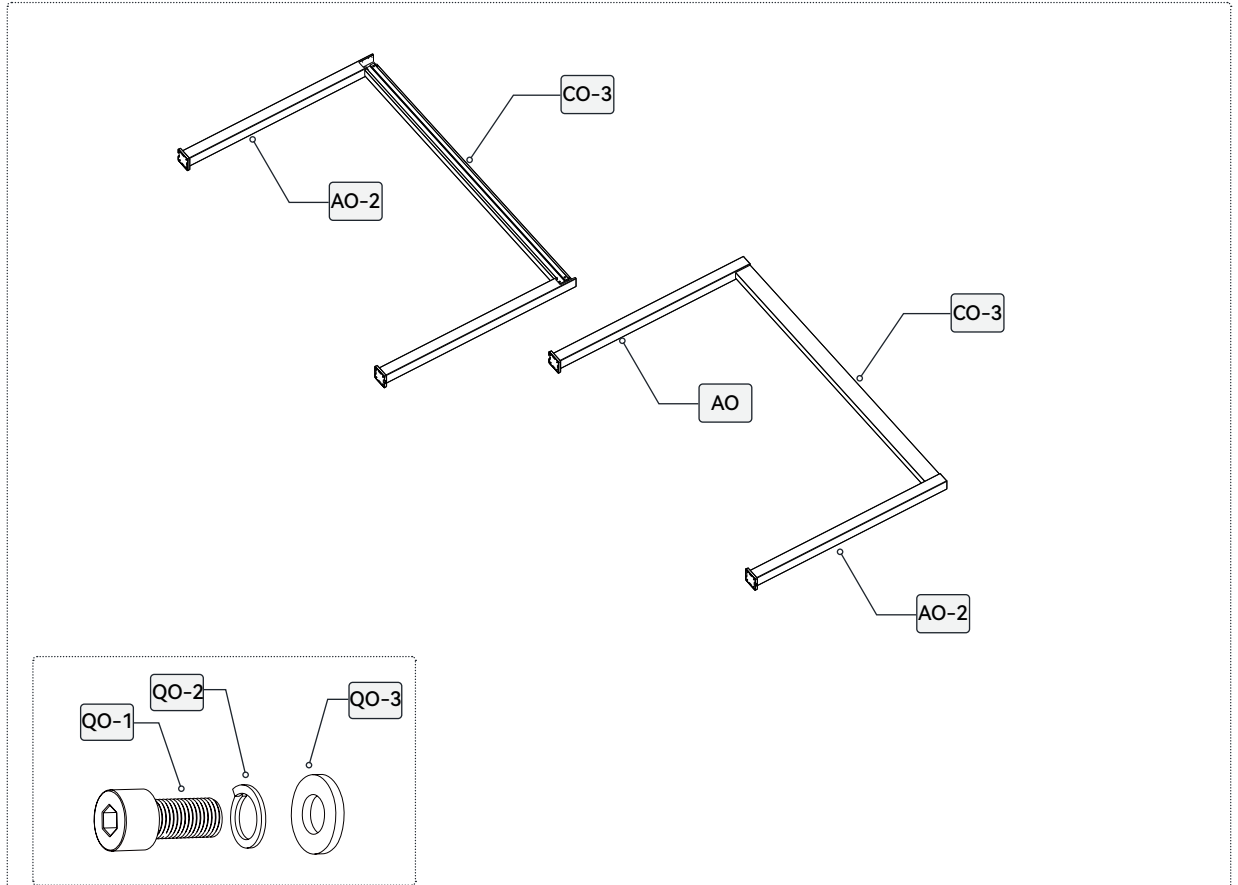
1. Install the post skirt first
2. Make sure the outlet of the skirt and the post are on the same face

AO		2	IO		4	XO-1		16	ZO-1	
AO-2		2	JO		4	WO-3		16	ZO-2	

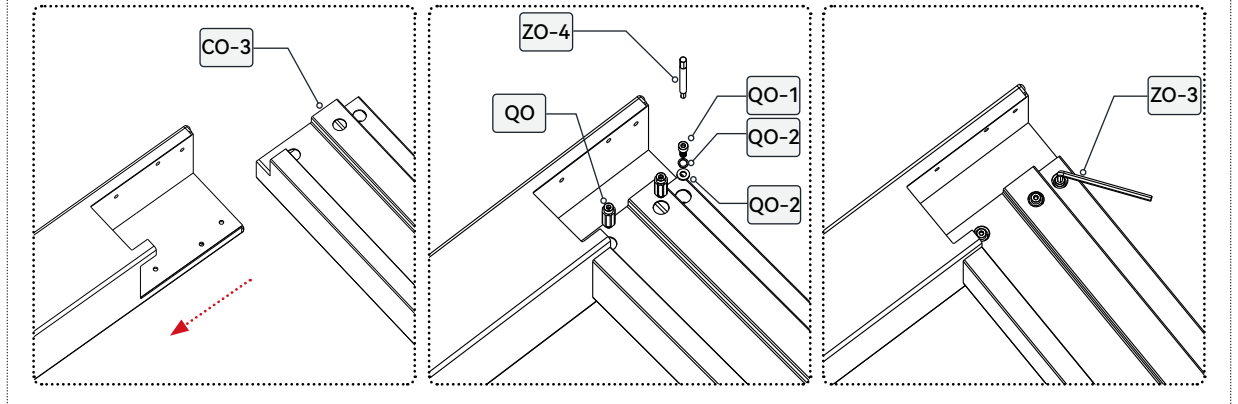


Placing the post flat on the ground, complete the installation of the side beams.

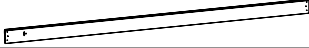



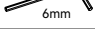




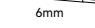
CO-3		2	QO		6mm	8	QO-2		4	ZO-3		6mm
			QO-1		6mm	4	QO-3		4	ZO-4		6mm

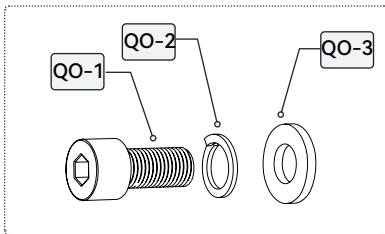
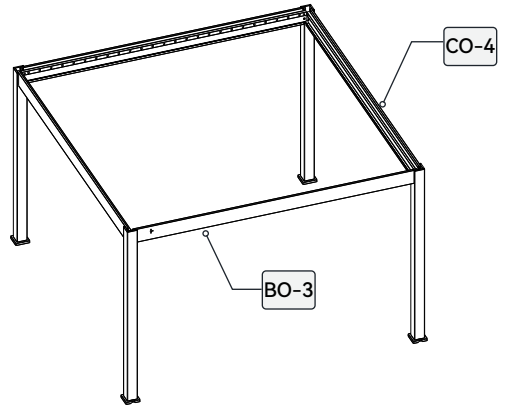
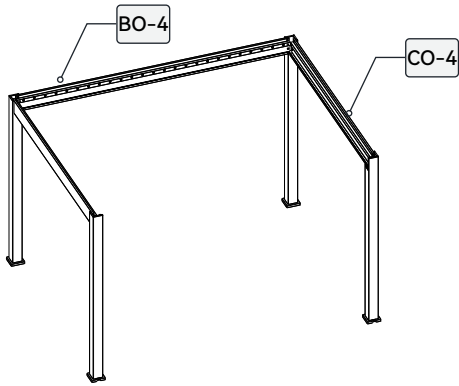


Attention:
Please fasten the screw by hand after installing these screws.



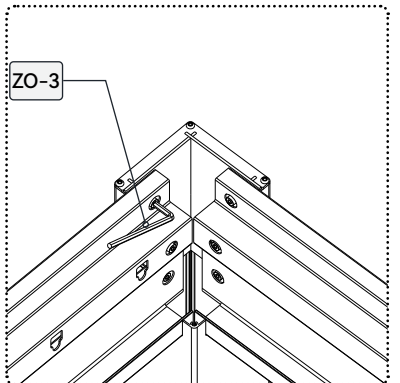
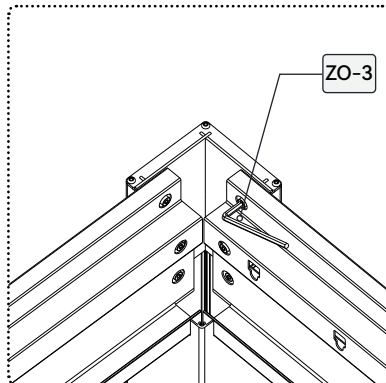
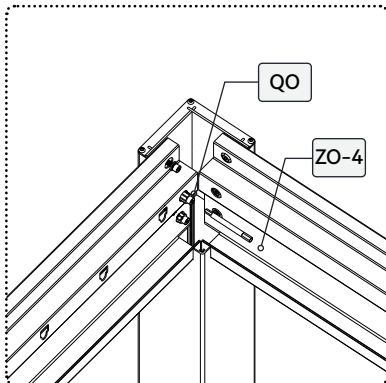
Put up the completed side beams and then install the main beams at each end.

BO-3		1	QO			6mm	8	QO-2		4	ZO-3		6mm
BO-4		1	QO-1			6mm	4	QO-3		4	ZO-4		6mm

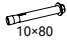


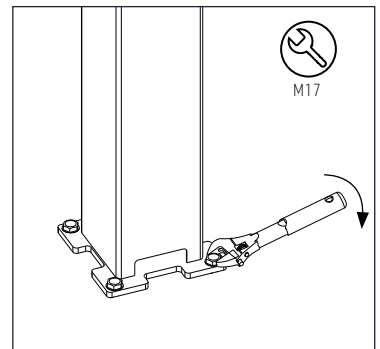
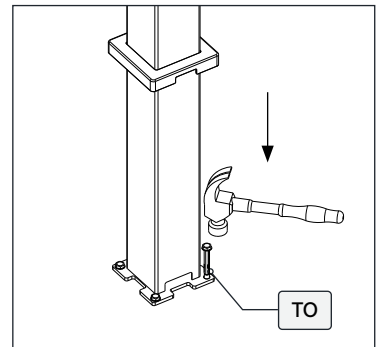
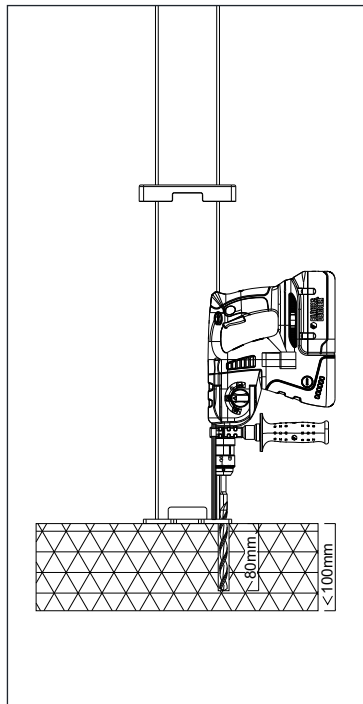
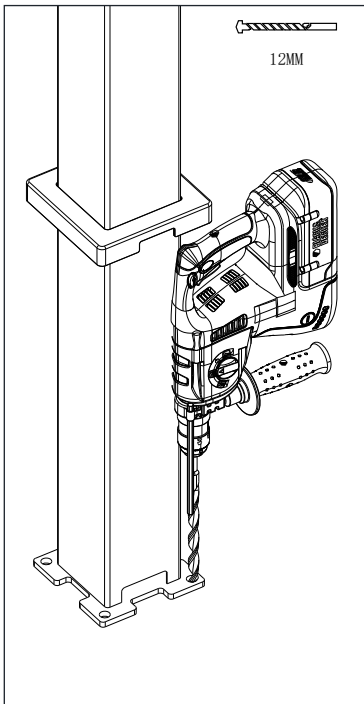
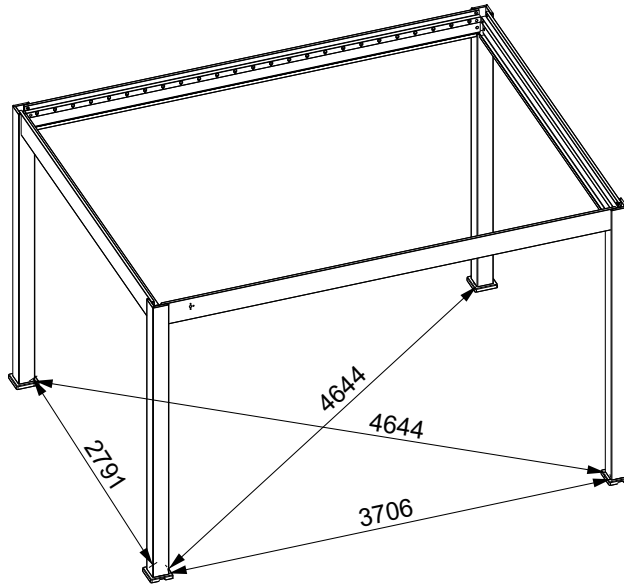
Attention:

Please fasten the screw by hand after installing these screws.

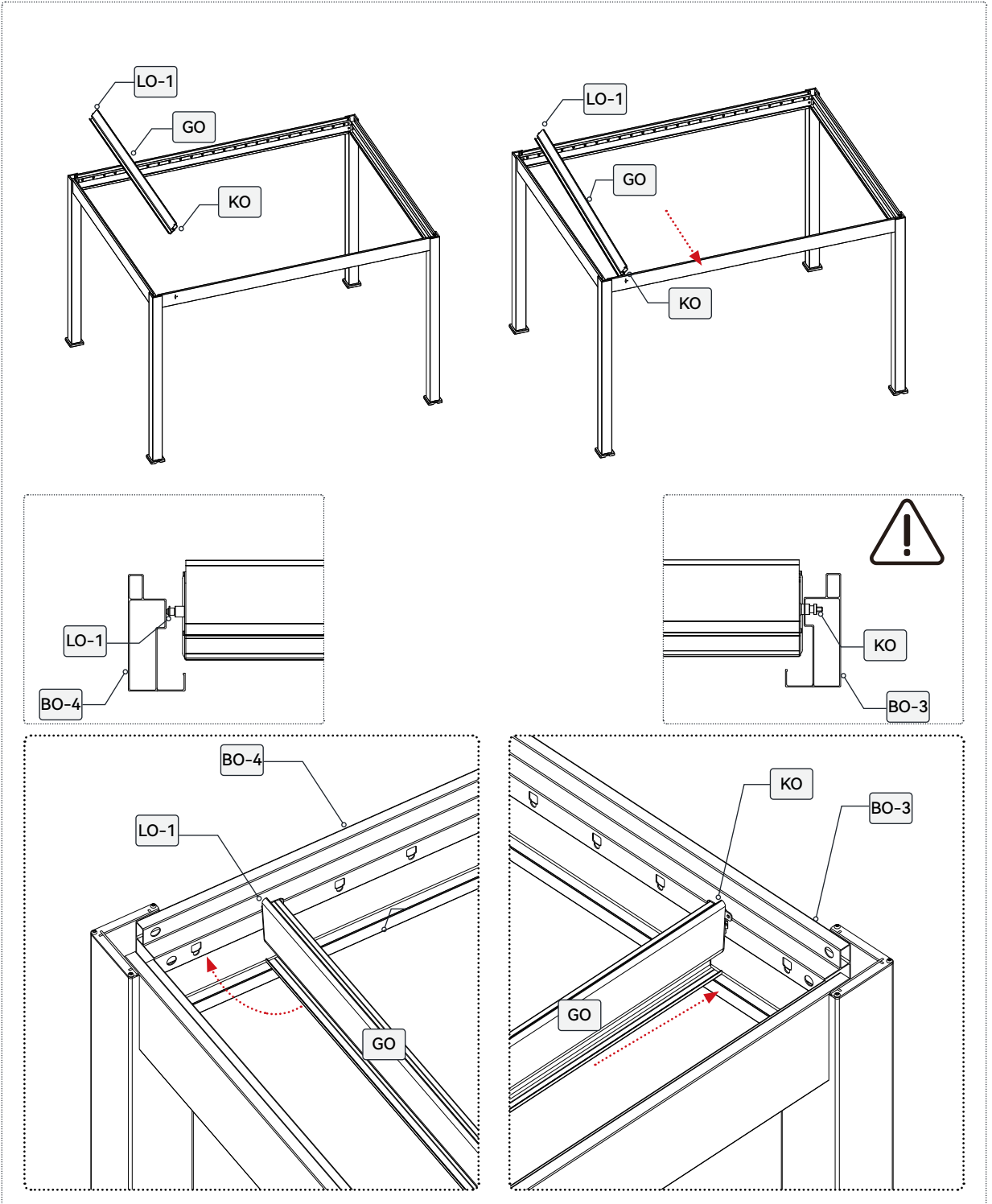


1. Check the dimensions as shown in the diagram.
2. Use a spirit level to ensure that all beams are level and that the posts are at a 90° angle to the ground.
3. Check the vertical alignment of the posts. (Only for 3 / 6 posts)
4. Adjust the lower edge of the columns according to the dimensions in the diagram.
5. Use a 12 mm hammer drill to drill the holes, then insert the expansion bolts and tighten them with an M17 wrench.

T0	 10x80	16
----	---	----

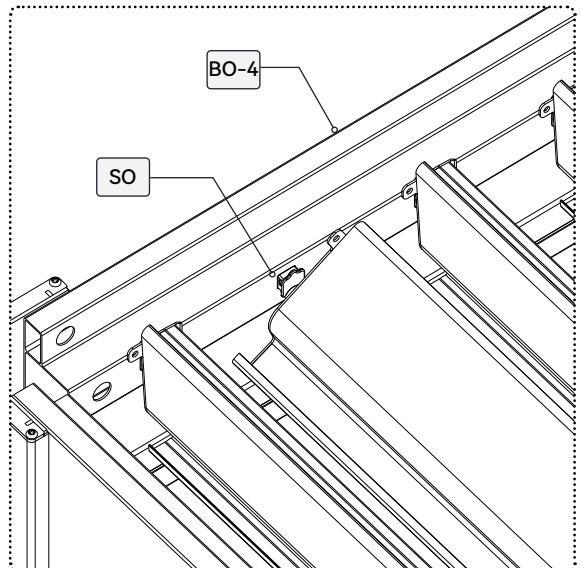
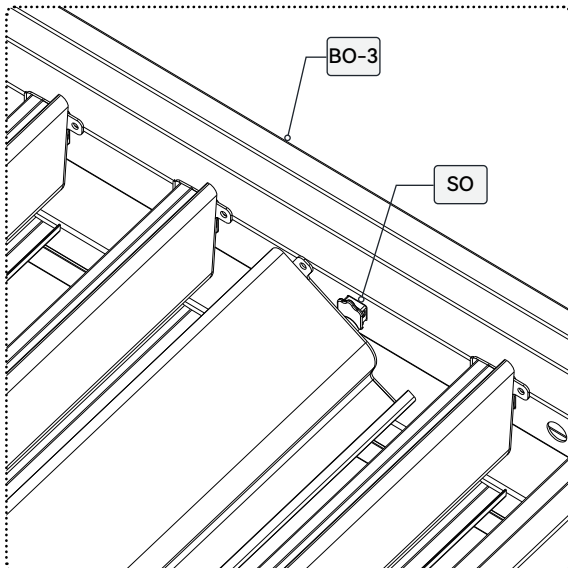
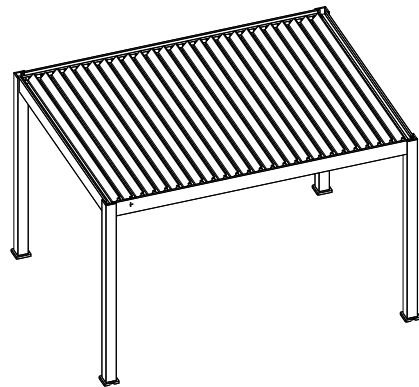
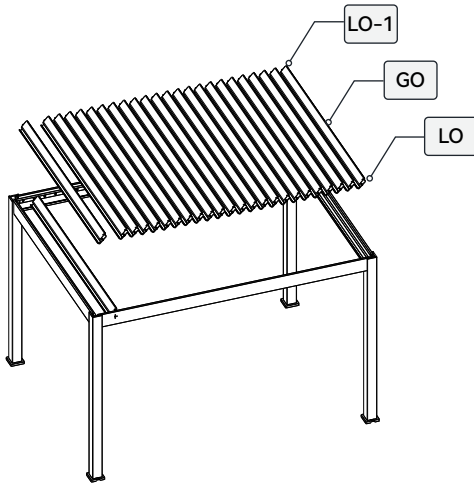


Install the louvres with spindles first, placing one side completely into the hole cut in the beam and then the other end.







Put in the other louvers and seal the end caps


SO		50
----	---	----





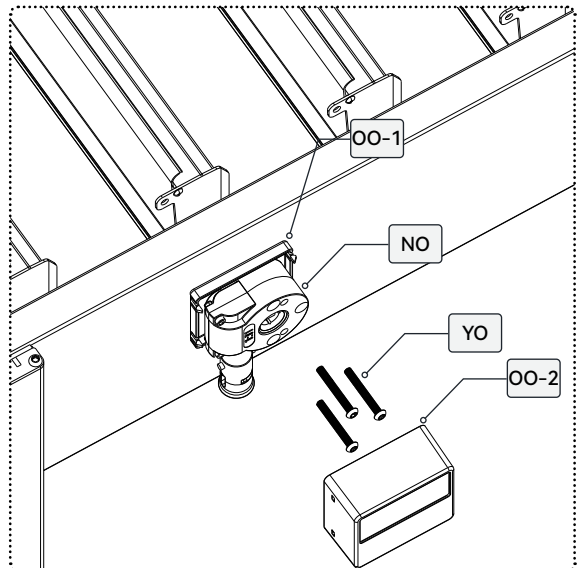
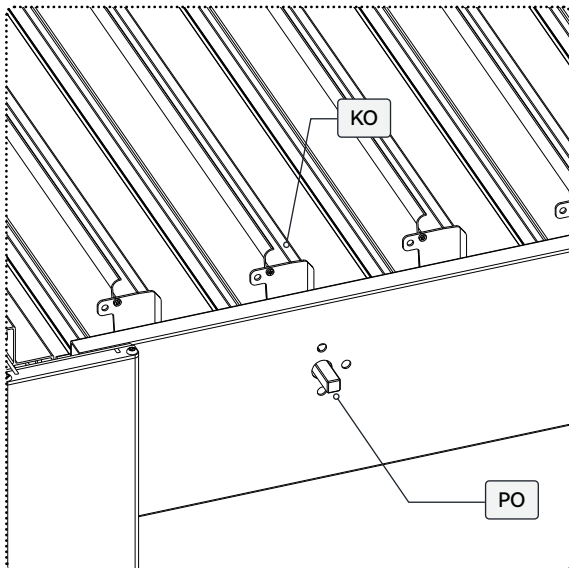
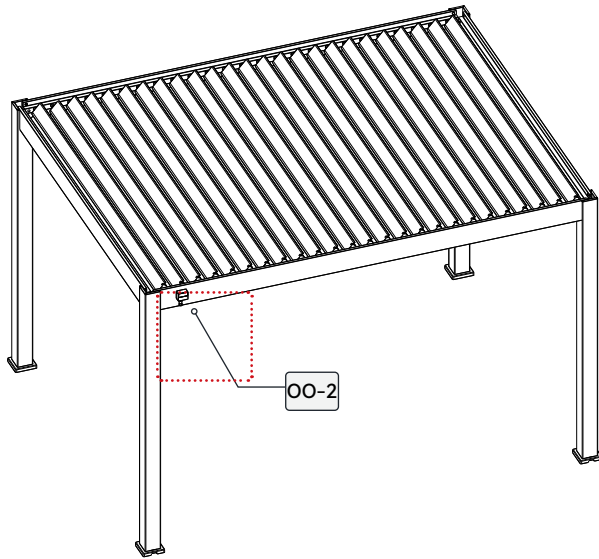
Locate the openings on the outside of the main beam and attach the holes of the connectors to the spindle, then install the plastic case and gearbox.

00-1		1
00-2		1










PO		1
NO		1

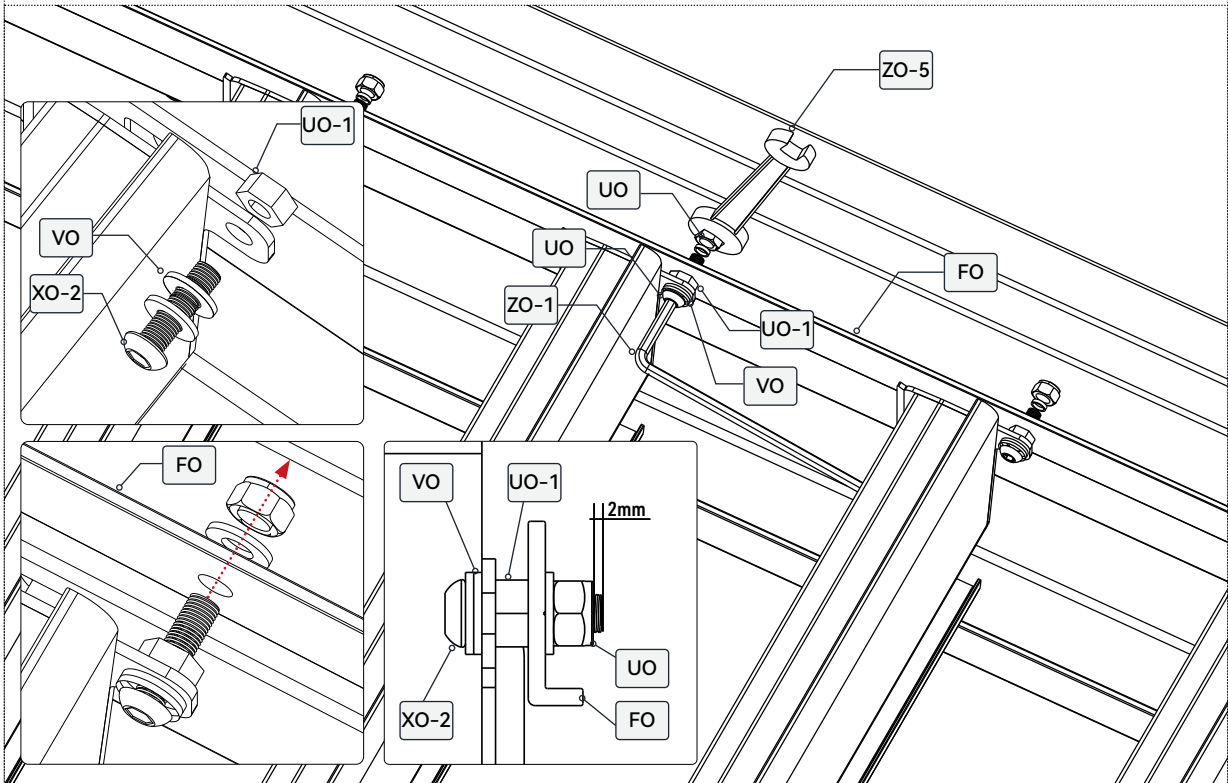
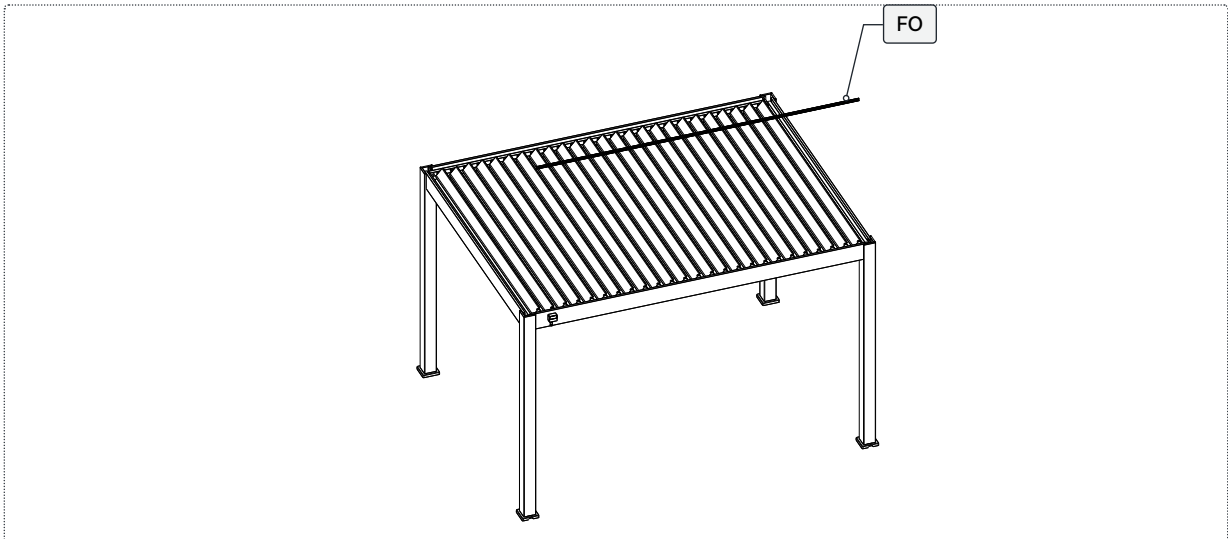
YO		3
----	---	---

Z0-1	
Z0-2	



Complete the connection of the connecting rod:3. Test the freedom of movement using the Allen key "Z0-1".
 1. After assembling the metal locknut "UO," the "XO-2" screw must have a remaining thread protrusion of 2 mm.
 2. The "xO-2" screw should remain movable after the full installation of the drive rail "FO.3. Test the freedom of movement using the Allen key "Z0-1".

FO		1	XO-2			25	UO		25	Z0-1		4mm
							UO-1		25	Z0-2		4mm
							VO		75	Z0-5		10mm



1. Install the crank as the diagram shows, and then rotate the crank to check the opening and closing of louvres.
2. Cover the end caps on the beam.
3. Before completing the installation, a function test of the slats is recommended. This helps to identify any damage that may not be visible to the naked eye.
4. Close the slats and ensure that they slide smoothly into each other. There should be no contact, misalignment, or scraping noises between the slats.

