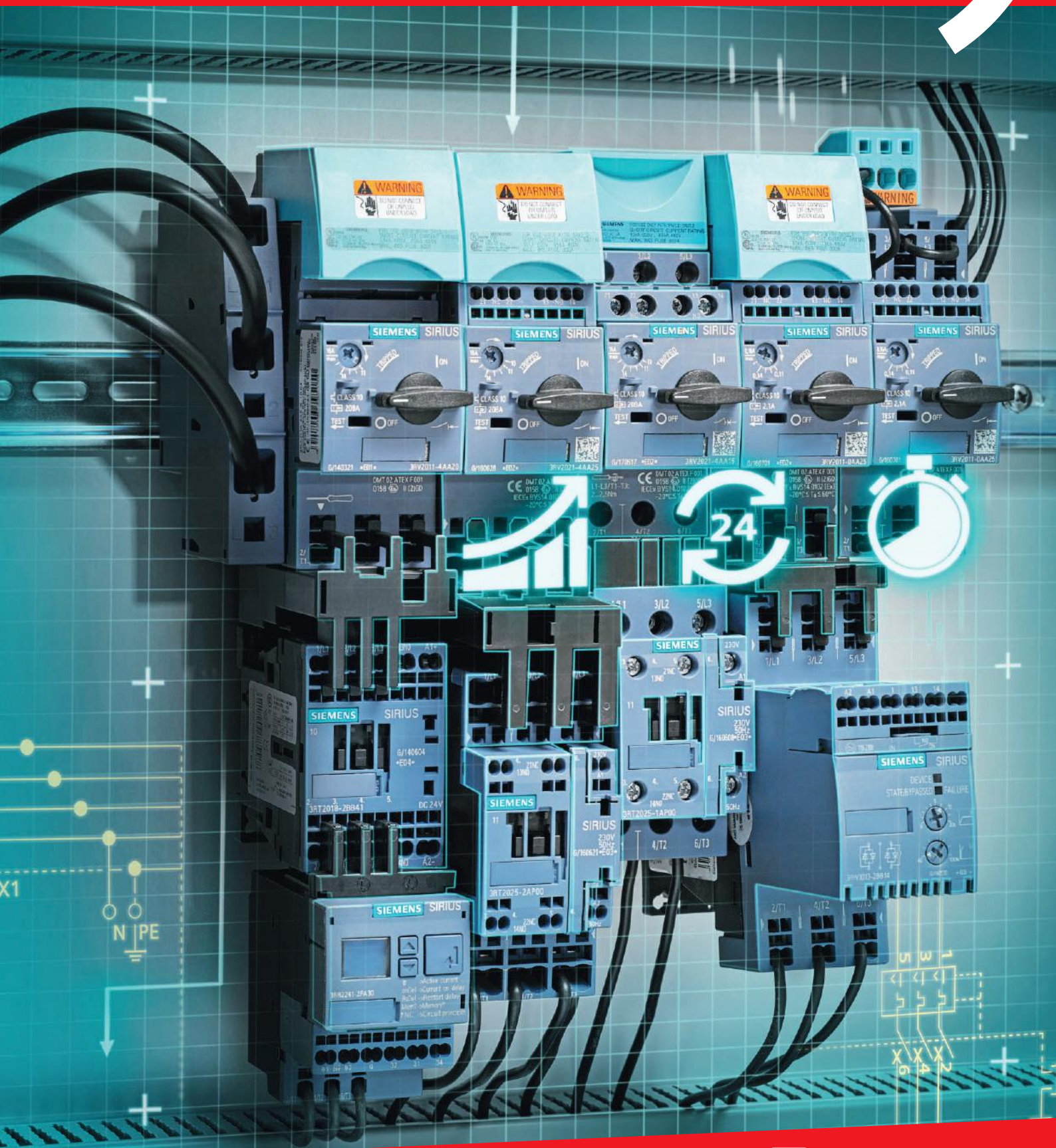


LES ESSENTIELS

CONTRÔLE INDUSTRIEL

mabēo
INDUSTRIES

FOURNITURE INDUSTRIELLE TECHNIQUE

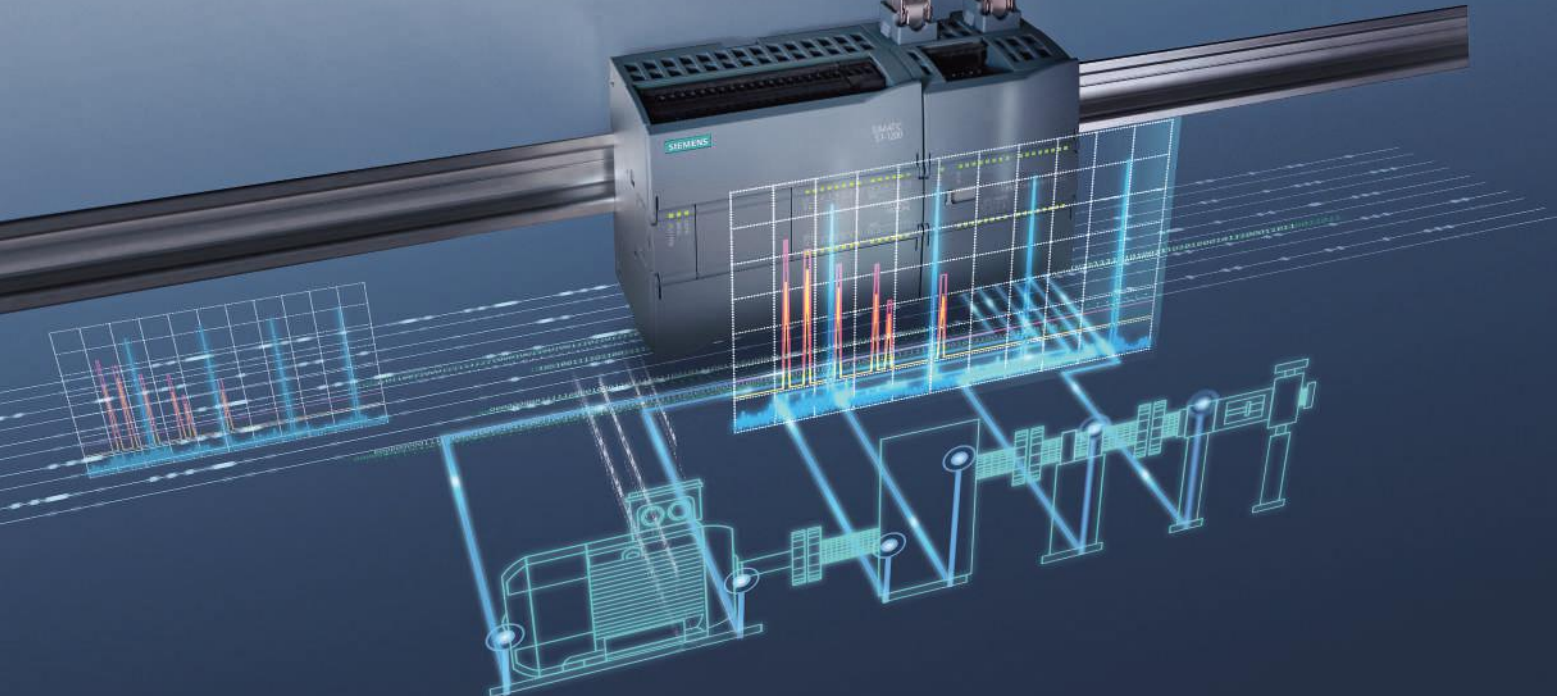


SIEMENS

Disponibilité
Machine

Maintenance
Prédictive

Prenez
contact
avec nos
spécialistes



CMS1200 - Anticipez vos pannes machines Surveillance et diagnostic vibratoire mécanique

• Gamme d'application : moteurs, ventilateurs, pompes

- Fréquence de passage, résonances, balourd
- Erreur d'engrenage, détérioration des paliers, défaut d'alignement
- Erreur de champ stator, rupture de stator

• Valeurs analysées

- Surveillance des roulements (aRMS)
- Surveillance des spectres de vibrations (vRMS) basée sur la norme ISO 10816-3
- Analyse des vibrations : analyse FFT, détection d'enveloppe, comparaison, analyse de tendance paramétrable...

• Fonction de surveillance

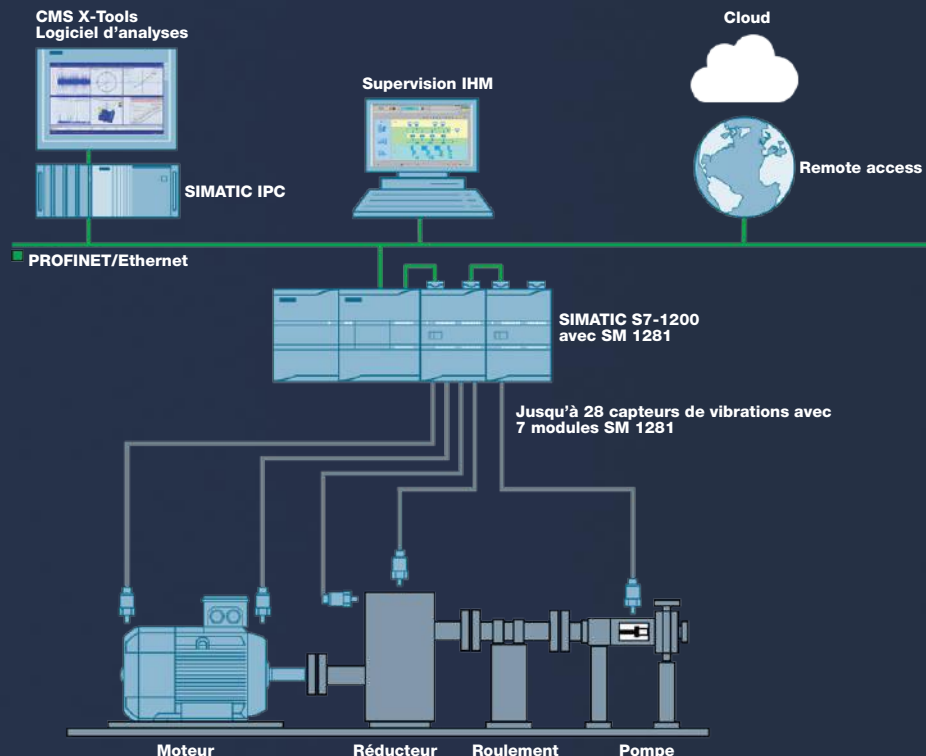
- Etre alerté en cas de dépassement des valeurs limites

• Enregistrement et vibration

- Enregistrement des données brutes

• Paramétrage et visualisation

- Serveur Web intégré (pas de soft supplémentaire)



SOMMAIRE

Distribution et gestion de l'énergie	4
Interrupteur sectionneur	
Disjoncteur	
Compteur et centrale de mesure	
Commande et signalisation	8
Boutonnerie	
Colonne lumineuse	
Balise	
Relais à fonction	
Relais statique	
Contrôle commande moteur	14
Disjoncteur	
Contacteur	
Départ moteur	
Variation de vitesse	
Sécurité machine	21
Interrupteur spécifique et à câble	
Dispositif à verrouillage	
Dispositif sans verrouillage	
Relais de sécurité	
Solution de commande spécifique	26
Pédale de commande	
Commande sans fil ni pile	

Code : références habituellement stockées plateforme*
(*sous réserve de modification)

Retrouvez tous nos produits
sur notre site marchand

 **mabeo-direct.com**

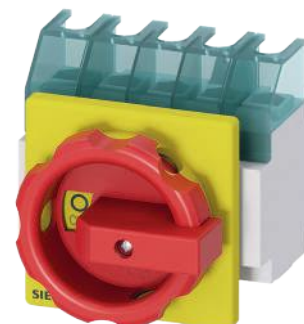


Textes et photos non contractuelles - Mabeo Industries - Siège social : 18 avenue Arsène d'Arsonval 01000 Bourg en Bresse - NAF 4669B - SIRET 33256495400476 - Avril 2021

Interrupteurs sectionneurs sans fusible 3LD2

Interrupteurs généraux et d'arrêt d'urgence.
Courant de court-circuit maximum 50 kA.

Nbre pôles	Intensité nominale (en A)	Poignée rouge / jaune			
		Fixation en face avant (4 vis)		Fixation en fond d'armoire	
		Réf. fab	Code	Réf. fab	Code
3P	16	3LD2003-0TK53	669716K	3LD2013-0TK53	669724U
3P	25	3LD2103-0TK53	551345J	3LD2113-0TK53	669769V
3P	32	3LD2203-0TK53	551352I	3LD2213-0TK53	669812A
3P	63	3LD2504-0TK53	669842S	3LD2514-0TK53	669846K
3P	100	3LD2704-0TK53	551359H	3LD2714-0TK53	669870O
3P	125	3LD2804-0TK53	551361D	3LD2814-0TK53	669884M
3P	160	3LD2305-0TK13	1116067	3LD2318-0TK13	1116075
3P	250	3LD2405-0TK13	1116085	3LD2418-0TK13	1116093
3P + N	16	3LD2003-1TL53	669718G	3LD2013-1TL53	669726Q
3P + N	25	3LD2103-1TL53	551346U	3LD2113-1TL53	669771R
3P + N	32	3LD2203-1TL53	669809T	3LD2213-1TL53	669813L
3P + N	63	3LD2504-1TL53	1116103	3LD2514-1TL53	669847V
3P + N	100	à composer		à composer	
3P + N	125	à composer		à composer	
3P + N	160	3LD2305-1TL13	1116069	3LD2318-1TL13	1116077
3P + N	250	3LD2405-1TL13	1116087	3LD2418-1TL13	1116095



Accessoires pour interrupteurs sectionneurs sans fusible 3LD

Accessoires pour fixation en face avant.

	3LD20		3LD21 / 3LD22		3LD23 / 3LD24		3LD25	
	Réf. fab	Code	Réf. fab	Code	Réf. fab	Code	Réf. fab	Code
Contact de commutation N	-	-	3LD9220-0B	669919H	3LD9240-0B	1116135	3LD9250-0BA	783260G
Borne N	3LD9200-2B	669915P	3LD9220-2B	669921D	3LD9240-2B	1116137	3LD9250-2BA	783262C
Contacts auxiliaires 1NO + 1NF	3LD9200-5B	783256O	3LD9200-5B	783256O	3LD9200-5B	783256O	3LD9200-5B	783256O



Disjoncteurs modulaires 5SY6

Disjoncteurs 6 kA courbe C.



Intensité (en A)	1 pôle 230/400 V AC		1 Pôle + Neutre 230 V AC		2 pôles 400 V AC		3 pôles 400 V AC		4 Pôles 400 AC	
	Réf. fab	Code	Réf. fab	Code	Réf. fab	Code	Réf. fab	Code	Réf. fab	Code
0,3	5SY6114-7	696905L	5SY6514-7	697060A	5SY6214-7	696944Y	5SY6314-7	696980E	5SY6414-7	697019R
0,5	5SY6105-7	696893J	5SY6505-7	697048Y	5SY6205-7	696934S	5SY6305-7	696970Y	5SY6405-7	697009L
1	5SY6101-7	696885Z	5SY6501-7	697040O	5SY6201-7	552693R	5SY6301-7	558630M	5SY6401-7	697001B
1,6	5SY6115-7	696907H	5SY6515-7	697062W	5SY6215-7	696946U	5SY6315-7	696982A	5SY6415-7	697021N
2	5SY6102-7	696887V	5SY6502-7	697042K	5SY6202-7	552694C	5SY6302-7	558633T	5SY6402-7	697003X
3	5SY6103-7	696889R	5SY6503-7	697044G	5SY6203-7	558622C	5SY6303-7	558629B	5SY6403-7	697005T
4	5SY6104-7	696891N	5SY6504-7	697046C	5SY6204-7	552695N	5SY6304-7	776490A	5SY6404-7	697007P
6	5SY6106-7	696896Q	5SY6506-7	697051F	5SY6206-7	552696Y	5SY6306-7	558627F	5SY6406-7	559379J
8	5SY6108-7	552692G	5SY6508-7	697053B	5SY6208-7	558631X	5SY6308-7	558626U	5SY6408-7	559448O
10	5SY6110-7	696900I	5SY6510-7	552701B	5SY6210-7	552697J	5SY6310-7	552699F	5SY6410-7	559380U
13	5SY6113-7	696903P	5SY6513-7	697058E	5SY6213-7	696942C	5SY6313-7	696978I	5SY6413-7	697017V
16	5SY6116-7	696910O	5SY6516-7	697065D	5SY6216-7	559377N	5SY6316-7	558625J	5SY6416-7	559381F
20	5SY6120-7	696913V	5SY6520-7	697068K	5SY6220-7	552698U	5SY6320-7	558624Y	5SY6420-7	559382Q
25	5SY6125-7	696916C	5SY6525-7	697071R	5SY6225-7	558632I	5SY6325-7	552700Q	5SY6425-7	559383B
32	5SY6132-7	696919J	5SY6532-7	697074Y	5SY6232-7	696955P	5SY6332-7	558623N	5SY6432-7	559384M
40	5SY6140-7	696922Q	5SY6540-7	697077F	5SY6240-7	696958W	5SY6340-7	696993R	5SY6440-7	697032E
50	5SY6150-7	696925X	5SY6550-7	697080M	5SY6250-7	696961D	5SY6350-7	696996Y	5SY6450-7	697035L
63	5SY6163-7	696928E	5SY6563-7	697083T	5SY6263-7	696964K	5SY6363-7	696999F	5SY6463-7	697038S

Disjoncteurs modulaires 5SY4

Disjoncteurs 10 kA, courbe C.



Intensité (en A)	1 pôle 230/400 V AC		1 Pôle + Neutre 230 V AC		2 pôles 400 V AC		3 pôles 400 V AC		4 Pôles 400 AC	
	Réf. fab	Code	Réf. fab	Code	Réf. fab	Code	Réf. fab	Code	Réf. fab	Code
0,3	5SY4114-7	696514A	5SY4514-7	696717X	5SY4214-7	696558Q	5SY4314-7	696606Y	5SY4414-7	696662Q
0,5	5SY4105-7	552640G	5SY4505-7	696702O	5SY4205-7	696549V	5SY4305-7	696590E	5SY4405-7	696645L
1	5SY4101-7	552637Z	5SY4501-7	552685H	5SY4201-7	552647F	5SY4301-7	552675B	5SY4401-7	696634U
1,6	5SY4115-7	696517H	5SY4515-7	696720E	5SY4215-7	696561X	5SY4315-7	696609F	5SY4415-7	696665X
2	5SY4102-7	696497V	5SY4502-7	552686S	5SY4202-7	552649B	5SY4302-7	696582U	5SY4402-7	696637B
3	5SY4103-7	696499R	5SY4503-7	696698W	5SY4203-7	552652I	5SY4303-7	696585B	5SY4403-7	696640I
4	5SY4104-7	696502Y	5SY4504-7	696701D	5SY4204-7	552655P	5SY4304-7	696588I	5SY4404-7	696643P
6	5SY4106-7	552642C	5SY4506-7	696706G	5SY4206-7	552656A	5SY4306-7	696594W	5SY4406-7	696649D
8	5SY4108-7	696507B	5SY4508-7	696709N	5SY4208-7	552657L	5SY4308-7	696597D	5SY4408-7	696652K
10	5SY4110-7	552644Y	5SY4510-7	552688O	5SY4210-7	552660S	5SY4310-7	696601V	5SY4410-7	696656C
13	5SY4113-7	696512E	5SY4513-7	696715B	5SY4213-7	552662O	5SY4313-7	696604C	5SY4413-7	696660U
16	5SY4116-7	696521Z	5SY4516-7	696724W	5SY4216-7	552664K	5SY4316-7	552678I	5SY4416-7	696669P
20	5SY4120-7	696524G	5SY4520-7	552691V	5SY4220-7	552667R	5SY4320-7	552680E	5SY4420-7	696673H
25	5SY4125-7	696528Y	5SY4525-7	696730K	5SY4225-7	552669N	5SY4325-7	552681P	5SY4425-7	552683L
32	5SY4132-7	696532Q	5SY4532-7	696734C	5SY4232-7	552671J	5SY4332-7	696620W	5SY4432-7	552684W
40	5SY4140-7	696536I	5SY4540-7	696738U	5SY4240-7	552673F	5SY4340-7	696624O	5SY4440-7	696683N
50	5SY4150-7	696540A	5SY4550-7	696742M	5SY4250-7	696575V	5SY4350-7	696627V	5SY4450-7	696687F
63	5SY4163-7	696544S	5SY4563-7	696746E	5SY4263-7	552674Q	5SY4363-7	696631N	5SY4463-7	696691X

Disjoncteurs 10 kA, courbe D.

Intensité (en A)	1 pôle 230/400 V AC		1 Pôle + Neutre 230 V AC		2 pôles 400 V AC		3 pôles 400 V AC		4 Pôles 400 AC	
	Réf. fab	Code	Réf. fab	Code	Réf. fab	Code	Réf. fab	Code	Réf. fab	Code
0,3	5SY4114-8	696515L	5SY4514-8	696718I	5SY4214-8	696559B	5SY4314-8	696607J	5SY4414-8	696663B
0,5	5SY4105-8	696503J	5SY4505-8	696703Z	5SY4205-8	696550G	5SY4305-8	696591P	5SY4405-8	696646W
1	5SY4101-8	696495Z	5SY4501-8	696694E	5SY4201-8	552648Q	5SY4301-8	552676M	5SY4401-8	696635F
1,6	5SY4115-8	696518S	5SY4515-8	696721P	5SY4215-8	696562I	5SY4315-8	696610Q	5SY4415-8	696666I
2	5SY4102-8	552638K	5SY4502-8	696696A	5SY4202-8	552650M	5SY4302-8	696583F	5SY4402-8	696638M
3	5SY4103-8	696500C	5SY4503-8	696699H	5SY4203-8	552653T	5SY4303-8	696586M	5SY4403-8	696641T
4	5SY4104-8	552639V	5SY4504-8	552687D	5SY4204-8	696548K	5SY4304-8	696589T	5SY4404-8	696644A
6	5SY4106-8	696505F	5SY4506-8	696707R	5SY4206-8	696553N	5SY4306-8	696595H	5SY4406-8	696650O
8	5SY4108-8	696508M	5SY4508-8	696710Y	5SY4208-8	552658W	5SY4308-8	696598O	5SY4408-8	696653V
10	5SY4110-8	552645J	5SY4510-8	552689Z	5SY4210-8	552661D	5SY4310-8	552677X	5SY4410-8	696657N
13	5SY4113-8	696513P	5SY4513-8	696716M	5SY4213-8	552663Z	5SY4313-8	696605N	5SY4413-8	696661F
16	5SY4116-8	552646U	5SY4516-8	552690K	5SY4216-8	552665V	5SY4316-8	552679T	5SY4416-8	696670A
20	5SY4120-8	696525R	5SY4520-8	696727D	5SY4220-8	552668C	5SY4320-8	555614M	5SY4420-8	696674S
25	5SY4125-8	696529J	5SY4525-8	696731V	5SY4225-8	552670Y	5SY4325-8	696617P	5SY4425-8	696677Z
32	5SY4132-8	696533B	5SY4532-8	696735N	5SY4232-8	552672U	5SY4332-8	696621H	5SY4432-8	696680G
40	5SY4140-8	696537T	5SY4540-8	696739F	5SY4240-8	696572O	5SY4340-8	552682A	5SY4440-8	696684Y
50	5SY4150-8	696541L	5SY4550-8	696743X	5SY4250-8	696576G	5SY4350-8	696628G	5SY4450-8	696688Q
63	5SY4163-8	696545D	5SY4563-8	696747P	5SY4263-8	696579N	5SY4363-8	696632Y	5SY4463-8	696692I

Accessoires pour disjoncteurs 5SY



Contacts auxiliaires

Type	Réf. fab	Code
1 NO + 1NF	5ST3010	552571B
2 NO	5ST3011	695461N
2NF	5ST3012	695462Y

Blocs différentiels type AC, coupure instantanée

Nombre de pôles	Intensité nominale (en A)	30mA		300mA	
		Réf. fab	Code	Réf. fab	Code
2	0,3...40	5SM2322-0	552569F	5SM2622-0	695153F
3	0,3..40	5SM2332-0	695144K	5SM2632-0	695164W
3	0,3..63	5SM2335-0	695146G	5SM2635-0	695166S
4	0,3...40	5SM2342-0	552570Q	5SM2642-0	695169Z
4	0,3...63	5SM2345-0	695149N	5SM2645-0	695171V

Disjoncteurs boîtier moulé 3VA2

Pour la protection des installations.
 Type de déclencheur : ETU320LI.
 Icu = 55kA à 415V.
 3 pôles, raccordement par vis.
 (D'autres versions disponibles, nous consulter).



Intensité nominale (en A)	Taille de cadre	Réf. fab	Code
400	400	3VA2340-5HL32-0AA0	2922474
630	630	3VA2463-5HL32-0AA0	2844748
630	1000	3VA2563-5HL32-0AA0	3053076
800	1000	3VA2580-5HL32-0AA0	2844749
1000	1000	3VA2510-5HL32-0AA0	2975974

Accessoires pour disjoncteur 3VA2



Type	Taille de cadre	Réf. fab	Code
Interrupteur auxiliaire	Tous	3VA9988-0AA12	2844754
Déclencheur voltométrique à gauche	Tous	3VA9988-0BL33	2844755
Cache borne allongé 3 pôles	400/630	3VA9481-0WF30	2844750
Cache borne allongé 3 pôles	1000	3VA9603-0QB00	2844753

Kit compteurs d'énergies et TC ouvrants

Compteurs d'énergies triphasés avec un écran LCD frontal amovible :
 - Indique l'énergie à la fois active et réactive.
 - La mesure et la retransmission des principaux paramètres électrique.
 - Port de communication RS485.
 - Montage rail DIN ou face avant.
 - Livré avec 3 Ti ouvrants.



Type de TC	Réf. fab	Code
3 x 90 A	EM2172RVV23XOSX	2862699
3 x 250 A	EM2172RVV53XOSX	2862701

Compteurs d'énergies triphasés

Compteurs d'énergies triphasés appropriés pour indiquer l'énergie à la fois active et réactive dans un but de répartition des coûts, mais aussi pour la mesure et la retransmission des principaux paramètres électriques.



Type d'entrée	Type de sortie	Réf. fab	Code
Tore souple	Impulsion et Modbus	EM21072DMV53XOSX	2869914
TI, 5A	Impulsion	EM330DINAV53HO1X	2870110
TI, 5A	Modbus	EM330DINAV53HS1X	2870111
Directe, 400VCA, 65A	Impulsion	EM340DINAV23XO1X	2870122
Directe, 400VCA, 65A	Modbus	EM340DINAV23XS1X	2870125

EM210

EM330 / EM340

Analyseur d'énergie WM15

Montage façade d'armoire 96x96mm avec afficheur LCD.
 Interface utilisateur simplifiée à 4 boutons poussoir.
 Centrale de mesure pour systèmes mono-, bi- et triphasés.
 Mesurer les principales variables électriques.
 Mesurer l'énergie active et réactive.
 Mesurer la puissance apparente.
 Sortie Modbus RTU et impulsions.
 Rapport TC 5A.



Réf. fab	Code
WM1596AV53XOSX	3426349

Centrale de mesure WM20

Façade d'armoire 96x96mm.
Afficheur LCD rétroéclairé et clavier tactile.
Centrale de mesure pour systèmes mono-, bi- et triphasés.
Mesurer les principales variables électriques.
Mesurer l'énergie active et réactive.
Mesurer les heures de fonctionnement de la charge.
Gérer jusqu'à deux alarmes.
Alimentation auxiliaire.
Rapport TC 5A.



Réf. fab	Code
WM20AV53H	2870406

Modules de communication pour centrale WM20

Type de port	Réf. fab	Code
Rs485/422	MC485232	2870218
Ethernet	MCETH	2870226

Transformateurs de courant CTD

Transformateur de mesure de courant traversant.
Courant secondaire : 5A.



Courant Primaire (en A)	Réf. fab	Code
50	CTD1X505AXXX	2871426
100	CTD1X1005AXXX	2871418
150	CTD1X1505AXXX	2871421
160	CTD1X1605AXXX	2871422
250	CTD2X2505AXXX	2871447
400	CTD2X4005AXXX	2871449

Transformateurs de courant CTD5S

Transformateur de mesure de courant ouvrant.
Courant secondaire : 5A.



Courant Primaire (en A)	Réf. fab	Code
100	CTD5S1005AXXX	2871508
250	CTD5S2505AXXX	2871512
400	CTD5S4005AXXX	2871514

Transformateurs de courant, boucle de Rogowski

Transformateur de mesure de courant triphasé ouvrant.
Courant primaire de 20 à 4000A.
Signal de sortie : 100 mV KA @ 50Hz.
Livré par 3.

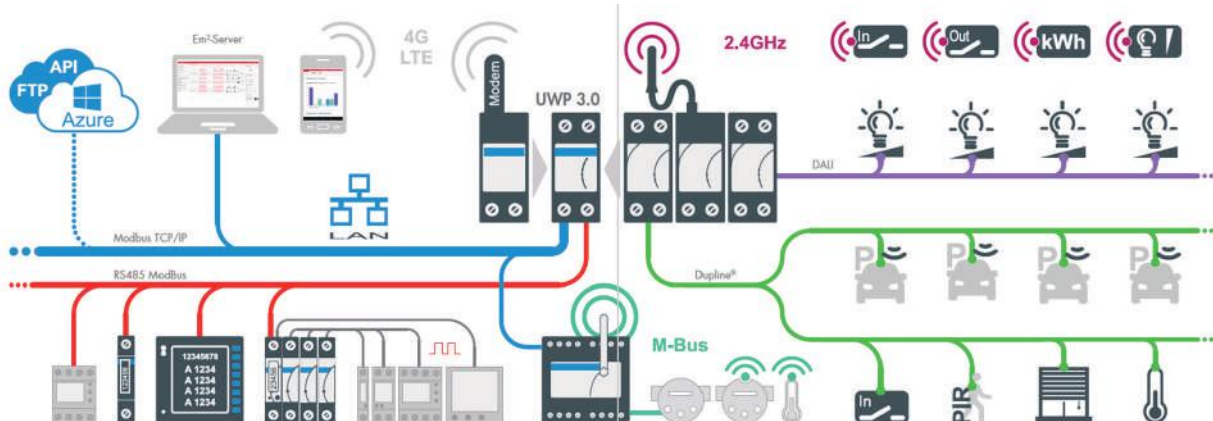


Longueur de boucle (en mm)	Réf. fab	Code
250	ROG4X1002M2503X	3426345
350	ROG4X1002M3503X	3426346
600	ROG4X1002M6003X	3426347
900	ROG4X1002M9003X	3426348

UWP 3.0 : la plateforme web universelle

CARLO GAVAZZI

- Surveiller les systèmes de contrôle de l'énergie, afin de contrôler l'état et les améliorations de l'efficacité énergétique.
- Enregistrer, afficher et transmettre des informations. (événements et historique)
- Définir des fonctions logiques, réagir à des conditions anormales et contrôler les actionneurs.



Boutonneries Sirius Act

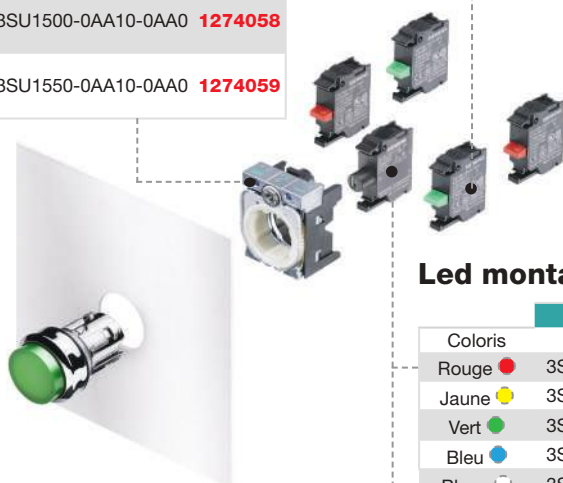
Système modulaire d'auxiliaires de commande et de signalisation pour fixation sur plaque frontale avec modules électriques montés au dos.
 Degré de protection IP66, IP67, IP69 (IP69K).
 Diamètre de montage 22 mm.



	Coloris / type	Corps et coleurte pastique		Corps et coleurte métal brillant		Corps plastique et coleurte métal mat	
		Réf. fab	Code	Réf. fab	Code	Réf. fab	Code
1	Noir ●	3SU1000-0AB10-0AA0	1273102	3SU1050-0AB10-0AA0	1273623	3SU1030-0AB10-0AA0	1273329
	Rouge ●	3SU1000-0AB20-0AA0	1273103	3SU1050-0AB20-0AA0	1273624	3SU1030-0AB20-0AA0	1273330
	Jaune ●	3SU1000-0AB30-0AA0	1273104	3SU1050-0AB30-0AA0	1273625	3SU1030-0AB30-0AA0	1273331
	Vert ●	3SU1000-0AB40-0AA0	1273105	3SU1050-0AB40-0AA0	1273626	3SU1030-0AB40-0AA0	1273332
	Bleu ●	3SU1000-0AB50-0AA0	1273106	3SU1050-0AB50-0AA0	1273627	3SU1030-0AB50-0AA0	1273333
	Blanc □	3SU1000-0AB60-0AA0	1273107	3SU1050-0AB60-0AA0	1273628	3SU1030-0AB60-0AA0	1273334
2	Rouge ●	3SU1001-0AB20-0AA0	1273245	3SU1051-0AB20-0AA0	1273772	3SU1031-0AB20-0AA0	1273445
	Jaune ●	3SU1001-0AB30-0AA0	1273246	3SU1051-0AB30-0AA0	1273773	3SU1031-0AB30-0AA0	1273446
	Vert ●	3SU1001-0AB40-0AA0	1273247	3SU1051-0AB40-0AA0	1273774	3SU1031-0AB40-0AA0	1273447
	Bleu ●	3SU1001-0AB50-0AA0	1273248	3SU1051-0AB50-0AA0	1273775	3SU1031-0AB50-0AA0	1273448
	Blanc □	3SU1001-0AB60-0AA0	1273249	3SU1051-0AB60-0AA0	1273776	3SU1031-0AB60-0AA0	1273449
	Transparent □	3SU1001-0AB70-0AA0	1273250	3SU1051-0AB70-0AA0	1273777	3SU1031-0AB70-0AA0	1273450
3	Rouge ●	3SU1001-6AA20-0AA0	1273285	3SU1051-6AA20-0AA0	1273821	-	-
	Jaune ●	3SU1001-6AA30-0AA0	1273286	3SU1051-6AA30-0AA0	1273822	-	-
	Vert ●	3SU1001-6AA40-0AA0	1273287	3SU1051-6AA40-0AA0	1273823	-	-
	Bleu ●	3SU1001-6AA50-0AA0	1273288	3SU1051-6AA50-0AA0	1273824	-	-
	Blanc □	3SU1001-6AA60-0AA0	1273289	3SU1051-6AA60-0AA0	1273825	-	-
	Transparent □	3SU1001-6AA70-0AA0	1273290	3SU1051-6AA70-0AA0	1273826	-	-
4	Déverrouillage par rotation	3SU1000-1HB20-0AA0	1273146	3SU1050-1HB20-0AA0	1273666	-	-
	Déverrouillage par clé N°455	3SU1000-1HG20-0AA0	1273149	3SU1050-1HG20-0AA0	1273669	-	-
	Lumineux et déverrouillage par rotation	3SU1001-1HB20-0AA0	1273277	3SU1051-1HB20-0AA0	1273814	-	-
5	2 positions à rappel	3SU1002-2BC60-0AA0	1273297	3SU1052-2BC60-0AA0	1273831	3SU1032-2BC60-0AA0	1273479
	2 positions à accrochage	3SU1002-2BF60-0AA0	1273302	3SU1052-2BF60-0AA0	1273835	3SU1032-2BF60-0AA0	1273484
	3 positions à rappel au centre	3SU1002-2BM60-0AA0	1273312	3SU1052-2BM60-0AA0	1273845	3SU1032-2BM60-0AA0	1273494
	3 positions à accrochage	3SU1002-2BL60-0AA0	1273307	3SU1052-2BL60-0AA0	1273839	3SU1032-2BL60-0AA0	1273489

Supports

Type	Réf. fab	Code
Support 3 emplacements plastique	3SU1500-0AA10-0AA0	1274058
Support 3 emplacements métal	3SU1550-0AA10-0AA0	1274059



Blocs de contact

Type	Réf. fab	Code
NO à vis	3SU1400-1AA10-1BA0	1273978
NO à ressort	3SU1400-1AA10-3BA0	1273980
NF à vis	3SU1400-1AA10-1CA0	1273979
NF à ressort	3SU1400-1AA10-3CA0	1273981

Led montage bouton 24V AC/DC

Coloris	À vis		À ressort	
	Réf. fab.	Code	Réf. fab.	Code
Rouge ●	3SU1401-1BB20-1AA0	1273988	3SU1401-1BB20-3AA0	1273989
Jaune ●	3SU1401-1BB30-1AA0	1273990	3SU1401-1BB30-3AA0	1273991
Vert ●	3SU1401-1BB40-1AA0	1273992	3SU1401-1BB40-3AA0	1273993
Bleu ●	3SU1401-1BB50-1AA0	1273994	3SU1401-1BB50-3AA0	1273995
Blanc □	3SU1401-1BB60-1AA0	1273996	3SU1401-1BB60-3AA0	1273997

Led montage bouton 230V AC

Coloris	À vis		À ressort	
	Réf. fab.	Code	Réf. fab.	Code
Rouge ●	3SU1401-1BF20-1AA0	1274012	3SU1401-1BF20-3AA0	1274013
Jaune ●	3SU1401-1BF30-1AA0	1274014	3SU1401-1BF30-3AA0	1274015
Vert ●	3SU1401-1BF40-1AA0	1274016	3SU1401-1BF40-3AA0	1274017
Bleu ●	3SU1401-1BF50-1AA0	1274018	3SU1401-1BF50-3AA0	1274019
Blanc □	3SU1401-1BF60-1AA0	1274020	3SU1401-1BF60-3AA0	1274021

Pour personnaliser vos auxiliaires de commande, consultez nous !

Modules électroniques Profinet

Permet la connexion jusqu'à 20 modules Sirius Act sur le réseau Profinet (existe en Profisafe). Les modules se montent sur les support plastique et métal 3 emplacements.

Modules interface

Raccordement	Réf. fab	Code
À vis	3SU1400-1LK10-1AA1	2954045
À ressort	3SU1400-1LK10-3AA1	2954046

Modules de contact et Led

Type de module	Réf. fab	Code
2 contacts	3SU1400-1MA10-1BA1	2954049
2 contacts et Led Ambre	3SU1401-1MC00-1CA1	2954050
2 contacts et Led Rouge	3SU1401-1MC20-1CA1	2954051
2 contacts et Led Jaune	3SU1401-1MC30-1CA1	2954052
2 contacts et Led Vert	3SU1401-1MC40-1CA1	2954053
2 contacts et Led Bleu	3SU1401-1MC50-1CA1	2954054
2 contacts et Led Blanc	3SU1401-1MC60-1CA1	2954055
Led seule Ambre	3SU1401-1ME00-1DA1	2954056
Led seule Rouge	3SU1401-1ME20-1DA1	2954057
Led seule Jaune	3SU1401-1ME30-1DA1	2954058
Led seule Vert	3SU1401-1ME40-1DA1	2954059
Led seule Bleu	3SU1401-1ME50-1DA1	2954060
Led seule Blanc	3SU1401-1ME60-1DA1	2954061

Câbles plats

Longueur (en m)	Réf. fab	Code
5	3SU1900-0KQ80-0AA0	2954063
10	3SU1900-0KP80-0AA0	2954062



Potentiomètres

Potentiomètre mono-tour complet. Montage Ø22 mm. Raccordement à vis.



Résistance	Réf. fab	Code
4.7 KOhm	3SU1200-2PR10-1AA0	1659976
10 KOhm	3SU1200-2PS10-1AA0	1659977

Étiquettes pour potentiomètres

Repère à coller, fond noir et inscriptions blanches 0... 9.



Réf. fab	Code
3SU1900-0BG16-0RT0	1659978

Boîtiers de commande gris

Matériau du boîtier : plastique. Partie supérieure du boîtier : gris. Renforcement pour repérages. Entrée de câbles M20, sauf 6 emplacements M25.



Nb d'emplacements	Réf. fab.	Code
1	3SU1801-0AA00-0AB1	1274061
2	3SU1802-0AA00-0AB1	1274063
3	3SU1803-0AA00-0AB1	1274064
4	3SU1804-0AA00-0AB1	1274065
6	3SU1806-0AA00-0AB1	1274066

Boîtiers de commande jaune, non équipés

Matériau du boîtier : plastique. Partie supérieure du boîtier : jaune. Entrée de câbles M20.



Type	Réf. fab.	Code
Sans colerette	3SU1801-0AA00-0AA2	1274060
Avec colerette	3SU1801-0AA00-0AC2	1274062

Led montage boîtier 24V AC/DC



Coloris	À vis		À ressort	
	Réf. fab.	Code	Réf. fab.	Code
Rouge ●	3SU1401-2BB20-1AA0	1274024	3SU1401-2BB20-3AA0	1274025
Jaune ●	3SU1401-2BB30-1AA0	1274026	3SU1401-2BB30-3AA0	1274027
Vert ●	3SU1401-2BB40-1AA0	1274028	3SU1401-2BB40-3AA0	1274029
Bleu ●	3SU1401-2BB50-1AA0	1274030	3SU1401-2BB50-3AA0	1274031
Blanc □	3SU1401-2BB60-1AA0	1274032	3SU1401-2BB60-3AA0	1274033

Blocs de contact montage boîtier



Type	Réf. fab	Code
NO à vis	3SU1400-2AA10-1BA0	1273982
NO à ressort	3SU1400-2AA10-3BA0	1273984
NF à vis	3SU1400-2AA10-1CA0	1273983
NF à ressort	3SU1400-2AA10-3CA0	1273985

Colonnes lumineuses LR à LED

Modulaires et évolutives de 1 à 5 couleurs.
4 buzzers jusqu'à 90 dB à 360°.
IP65 même avec le buzzer.
Câblage et montage simplifiés.
Bornier débrochable adressé par couleur.
Ø40, 50, 60 et 70 mm.
Gamme complète d'accessoires de montage.



Modules pour fonction clignotement et sonore (90 dB)

Diamètre (en mm)	Réf. fab	Code
50	LR5-BW	2243684
70	LR7-BW	1891452

Modules lumineux LED

Coloris	Ø50		Ø70	
	Réf. fab	Code	Réf. fab	Code
Bleu	LR5-E-B	2243685	LR7-E-B	1891453
Blanc	LR5-E-C	2243687	LR7-E-C	1891454
Vert	LR5-E-G	2243688	LR7-E-G	1891455
Rouge	LR5-E-R	2243690	LR7-E-R	1891456
Jaune	LR5-E-Y	2243692	LR7-E-Y	1891457



Embases 24VDC, avec bornier débrochable

Diamètre (en mm)	Type de montage	Réf. fab	Code
50	Montage direct	LR5-02WTNW	2243681
70	Montage direct	LR7-02WTNW	1891450
50	Montage tube	LR5-02KTNW	2243675
70	Montage tube	LR7-02KTNW	2243718

Accessoires

Type	Compatibilité	Réf. fab	Code
Support circulaire Polycarbonate 4 perçages Ø 54mm	LR5 et LR7	SZP-001W	2243727
Support circulaire Polycarbonate	LR5 et LR7	SZP-003W	2243730
Support acier en L pour montage mural	LR5 et LR7	SZL-001	2243726
Support en Polycarbonate pour montage mural	LR5	SZK-002W	1891459
Support en Polycarbonate pour montage mural	LR7	SZK-003W	1891461
Tube de réhausse profilé en aluminium longueur 100 mm	LR5 et LR7	POLE22-0100AN	2243733
Tube de réhausse profilé en aluminium longueur 300 mm	LR5 et LR7	POLE22-0300AN	2243735
Tube de réhausse en aluminium fileté M22 longueur 100 mm	LR5 et LR7	POLE22-0100AT	2243734
Tube de réhausse en aluminium fileté M22 longueur 300 mm	LR5 et LR7	POLE22-0300AT	2243736

Colonnes lumineuses dynamiques LA6 à LED

Outils de management visuel en 3 ou 5 niveaux + 11 tonalités de buzzer.
Scénarios lumineux dynamiques : indiquer une temporisation ou un niveau.
15 scénarios à paramétrer.
IP65.
Facilité de câblage / Bornier coloré.
Logiciel de paramétrage gratuit.
Existe en version Ethernet.



Nombre de tiers	Coloris du corps	Buzzer	Réf. fab	Code
5	Blanc	Avec	LA6-5DTNWB-RYGBC	1891431
5	Blanc	Sans	LA6-5DTNWN-RYGBC	3449582
5	Gris	Avec	LA6-5DTNWB-RYGBC	3449580
5	Gris	Sans	LA6-5DTNUN-RYGBC	3449581
3	Blanc	Avec	LA6-3DTNWB-RYG	1891430
3	Blanc	Sans	LA6-3DTNWN-RYG	3449579
3	Gris	Avec	LA6-3DTNWB-RYG	2093748
3	Gris	Sans	LA6-3DTNUN-RYG	3449578

Balises lumineuses multi-couleurs NE-A

Balises compactes Ø56mm.
1 référence = 7 couleurs.
IP67, version avec buzzer IP65.
Buzzer 88dB.
Fonction tactile d'acquiescement ou de déclenchement.
Feux fixes / clignotants.
Signalent efficacement plusieurs états.
Existe en version IO-Link.



Fonction	Réf. fab	Code
Voyant	NE-M1ANN-M	3161598
Voyant et buzzer	NE-M1ANB-M	3161599
Voyant, buzzer et touch	NE-M1ATB-M	3161600

Balises lumineuses à LED – Gamme Beacons

Solution complète de signalisation lumineuse et sonore 88dB.
Raccordement bornier sans vis.
IP23, IP65 avec joint de montage vendu séparément (SZW-103).
SL/SK: Ø80, 100, 150mm.
SF: Ø80, 100mm.



Feu Flash SL

Balises flash 3 modes :
Fixe, Clignotant, Triple flash.



Gyrophare SK

Rotation 120tr/min (moteur brushless) avec rendement lumineux efficace.



Balise multifonction SF

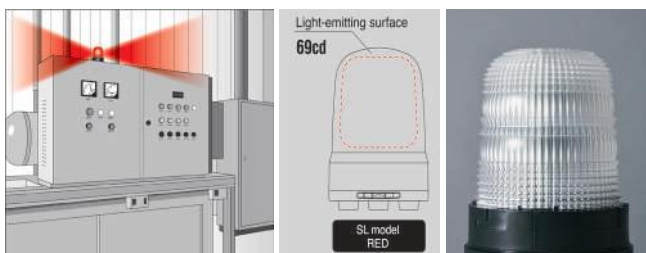
22 modes lumineux paramétrables.

			Série SL		Série SK		Série SF	
Tension	Coloris	Buzzer	Réf. fab	Code	Réf. fab	Code	Réf. fab	Code
24 V DC	Rouge	Avec	SL10-M1KTB-R	3161617	SKH-M1TB-R	3161611	SF10-M1KTB-R	3449613
24 V DC	Rouge	Sans	SL10-M1KTN-R	3449713	SKH-M1T-R	3449645	SF10-M1KTN-R	3161621
24 V DC	Orange	Avec	SL10-M1KTB-Y	3161618	SKH-M1TB-Y	3161612	SF10-M1KTB-Y	3449614
24 V DC	Orange	Sans	SL10-M1KTN-Y	3449714	SKH-M1T-Y	3449646	SF10-M1KTN-Y	3161622
220 V AC	Rouge	Avec	SL10-M2KTB-R	3161619	SKH-M2TB-R	3161613	SF10-M2KTB-R	3161623
220 V AC	Rouge	Sans	SL10-M2KTN-R	3449725	SKH-M2T-R	3449661	SF10-M2KTN-R	3449629
220 V AC	Orange	Avec	SL10-M2KTB-Y	3161620	SKH-M2TB-Y	3161614	SF10-M2KTB-Y	3161624
220 V AC	Orange	Sans	SL10-M2KTN-Y	3449726	SKH-M2T-Y	3449662	SF10-M2KTN-Y	3449630

Visibilité parfaite

Feu Flash SL

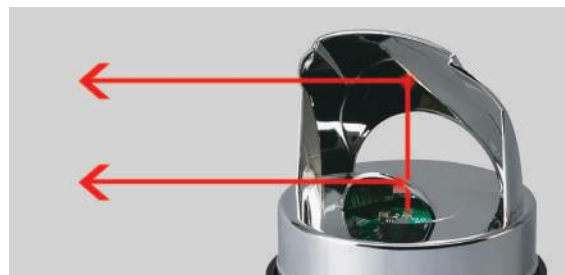
La nouvelle lentille présente une surface d'émission lumineuse plus étendue, avec une intensité jusqu'à 5 fois supérieure. La lumière est diffusée de façon uniforme depuis toutes les surfaces du globe, y compris la partie supérieure.



Visibilité améliorée

Gyrophare SK

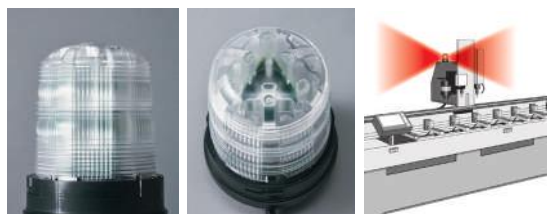
Ce bi-rélecteur de conception récente répartit efficacement la lumière LED, pour un rendement lumineux homogène et puissant.



Rendement élevé

Balise multifonction SF

Ce modèle sans moteur et sans entretien produit des animations LED, y compris des effets simulés de rotation, de clignotement et d'impulsion.



Accessoires de montage pour balise

Tension	Réf. fab	Code
Joint en caoutchouc pour Ø100	SZW-103	3161615
Support mural polycarbonate pour Ø80 et Ø100	SZK-101	3449743
Support mural métallique pour Ø80 et Ø100	SZK-102	3449744
Cache polycarbonate pour support SZK102	SZK-104	3449746

Surveillance de tension triphasée

Montage rail DIN.
Raccordement vissé.
Point de consigne et Hysteresis réglables.

Sortie	Alimentation	Fonction	Gammes de mesure	Réf. fab	Code
1RT	208 à 480 VAC	Ordre et perte des phases	208 à 480 VAC	DPA01CM44	2868915
1RT	380 à 600 VAC	Ordre et perte des phases	380 à 600 VAC	DPA01CM60	2868916
2RT	380 à 480 VAC	Ordre et perte des phases	380 à 480 VAC	DPA01DM48	2868919
1RT	208 à 480 VAC	Ordre et perte des phases	208 à 480 VAC	DPA51CM44	2868925
1RT	208 à 240 VAC	Ordre et perte des phases	208 à 240 VAC	DPA53CM23	2868927
1RT	380 à 480 VAC	Ordre et perte des phases	380 à 480 VAC	DPA53CM48	2868928
2RT	208 à 240 VAC	Sous et sur tension, ordre / perte des phases, asymétrie, tolérance	208 à 240 VAC	DPC01DM23	2868948
2RT	380 à 480 VAC	Sous et sur tension, ordre / perte des phases, asymétrie, tolérance	380 à 480 VAC	DPC01DM48	2868950



Surveillance de tension monophasée

Montage rail DIN.
Raccordement vissé.
Point de consigne et Hysteresis réglables.
Format : 22,5 mm.

Sortie	Alimentation	Fonction	Gammes de mesure	Temporisation	Réf. fab	Code
1RT	115/230 VAC	Sur tension	2 À 500 VCA/VCC	-	DUA01CB23500V	2868974
1RT	24/115/230 VAC	Sur et sous tension	24/115/230 VCA	Oui	DUB02CT23	2868983
1RT	12 À 240 VAC/VCC	Sur et sous tension	12 À 240 VCA/VCC	Oui	DUB03CW24	2868984



Surveillance d'intensité

Montage rail DIN.
Raccordement vissé.
Point de consigne et Hysteresis réglables.

Sortie	Alimentation	Fonction	Gammes de mesure			Format	Temporisation	Réf. fab	Code
			≤ 5A DIRECT	> 5A SUR T.C	T.C INTÉGRÉ				
1RT	24 À 48 AC/DC	Sur intensité	•	•		22,5 mm	-	DIA01CD485A	2868879
NPN/PNP	AUTO-ALIMENTÉ	Sur intensité			•	17,5 mm	-	DIA53S72420A	2868882
NPN/PNP	AUTO-ALIMENTÉ	Sur intensité			•	17,5 mm	-	DIA53S72450A	2868884
1RT	115/230 VAC	Sur et sous intensité	•	•		22,5 mm	Oui	DIB01CB235A	2868889
1RT	24 À 48 VAC/DC	Sur et sous intensité	•	•		22,5 mm	Oui	DIB01CD485A	2868894
1RT	24 À 240VAC ET 24VDC	Sur et sous intensité			•	22,5 mm	Oui	DIB01CM24100A	2868896
1RT	115/230 VAC	Sur et sous intensité	•	•		36 mm	Oui	DIB71CB235A	2868901

Surveillance de fréquence

Gamme de mesure : 50/60 Hz.
Fonction de sur et sous fréquence.
Montage rail DIN.
Raccordement vissé.
Point de consigne et Hysteresis réglables.

Sortie	Alimentation	Format	Temporisation	Réf. fab	Code
1RT	24 À 240 VAC	22,5 mm	Oui	DFB01CM24	2868874
2RT	115/230 VAC	45 mm	Oui	DFC01DB23	2868875



Surveillance de température moteur

Alimentation 24VDC et 24...240VAC.
Entée sonde PTC.
Fonction surchauffe.
Montage rail DIN.
Raccordement vissé.
Point de consigne et Hysteresis réglables.

Sortie	Format	Réf. fab	Code
2RT	22,5 mm	DTA04DM24	2868971
2RT	36 mm	DTA72DM24	2868973



Relais temporisé multifonction

7 fonctions disponibles.
7 plages de temps de 0,1s à 100h.
Tension d'alimentation : 24VDC et 24-240 VAC.
Configuration de contact: 1RT.
Format : 17,5mm (rail Din).



Réf. fab	Code
DMB51CM24	2862698

Relais de clignotement asymétrique

Démarrage automatique à la mise sous tension.
Plage de temps : de 0,1s à 100h.
Tension d'alimentation : 24VDC et 24-240 VAC.
Configuration de contact: 1RT.
Format : 17,5mm (rail Din).



Réf. fab	Code
DCB51CM24	2868808

Relais statiques monophasés

Monobloc.
Raccordement à vis.
Montage Rail Din.
Commutation au zéro de la tension.
Courant nominal à 40°C ambiant.



Intensité nominale (en A)	Tension d'utilisation (en V)	Tension de commande (en V)	Réf. fab	Code
20	24 à 240 AC	24 à 190 DC 20 à 275 AC	RGC1A23A15KKE	2873253
20	24 à 240 AC	3 à 32 DC	RGC1A23D15KKE	2873276
20	42 à 600 AC	4 à 32 DC	RGC1A60D15KKE	2873341
40	42 à 600 AC	4 à 32 DC	RGC1A60D40KGE	2873358
60	42 à 600 AC	4 à 32 DC	RGC1A60D60KGE	2873368

Relais statiques triphasés

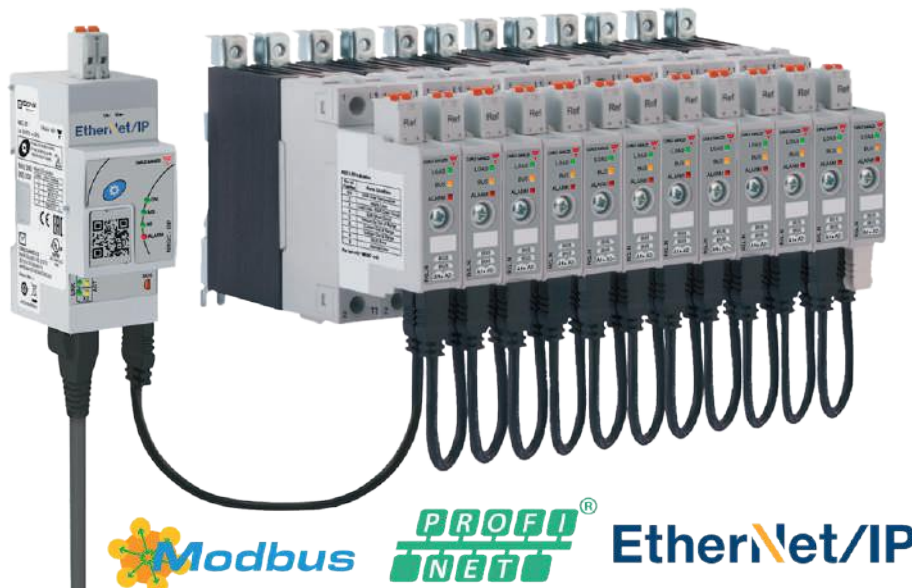
Monobloc.
Raccordement à vis.
Montage Rail Din.
2 pôles commutés.
Commutation au zéro de la tension.
Courant nominal à 40°C ambiant.



Intensité nominale (en A)	Tension d'utilisation (en V)	Tension de commande (en V)	Réf. fab	Code
2 x 25	42 à 600 AC	4 à 32 DC	RGC2A60D25KKE	2873475
2 x 40	42 à 600 AC	4 à 32 DC	RGC2A60D40KGE	2873478

NRG : La solution communicante pour relais statiques

Le contrôleur NRG agit comme une passerelle de communication temps réel, et permet de connecter jusqu'à 32 relais statiques RG...N.
3 modes de communication disponibles : Profinet, Ethernet IP, Modbus RTU (RS485)
• Installation et configuration simplifiée
• Réductions des coûts maintenance et arrêt machine
• Données en temps réel



Modbus PROFINET EtherNet/IP

Disjoncteurs moteurs

Taille S00

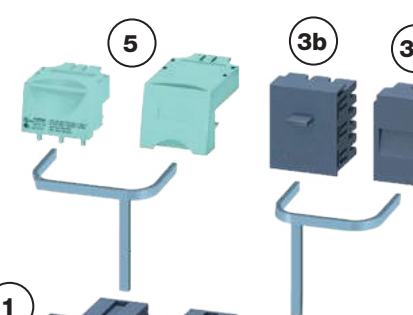
Moteur triphasé 400V		Déclencheur CLASS 10		Bornes à vis		Bornes à ressort	
kW	A	Plage (en A)	Réf. fab	Code	Réf. fab	Code	
0,04	0,16	0,11 .. 0,15	3RV2011-0AA10	1118689	3RV2011-0AA20	1118691	
0,06	0,2	0,14 .. 0,2	3RV2011-0BA10	1118694	3RV2011-0BA20	1118696	
0,06	0,2	0,18 .. 0,25	3RV2011-0CA10	1118699	3RV2011-0CA20	1118701	
0,09	0,3	0,22 .. 0,3	3RV2011-0DA10	1118704	3RV2011-0DA20	1118706	
0,09	0,3	0,28 .. 0,4	3RV2011-0EA10	1118709	3RV2011-0EA20	1118711	
0,12	0,44	0,35 .. 0,5	3RV2011-0FA10	1118714	3RV2011-0FA20	1118716	
0,18	0,6	0,45 .. 0,6	3RV2011-0GA10	1118719	3RV2011-0GA20	1118721	
0,18	0,6	0,55 .. 0,8	3RV2011-0HA10	1118724	3RV2011-0HA20	1118726	
0,25	0,85	0,7 .. 1	3RV2011-0JA10	1118729	3RV2011-0JA20	1118731	
0,37	1,1	0,9 .. 1,25	3RV2011-0KA10	1118734	3RV2011-0KA20	1118736	
0,55	1,5	1,1 .. 1,5	3RV2011-1AA10	1118739	3RV2011-1AA20	1118741	
0,75	1,9	1,4 .. 2	3RV2011-1BA10	1118744	3RV2011-1BA20	1118746	
0,75	1,9	1,8 .. 2,5	3RV2011-1CA10	1118749	3RV2011-1CA20	1118751	
1,1	2,7	2,2 .. 3	3RV2011-1DA10	1118754	3RV2011-1DA20	1118756	
1,5	3,6	2,8 .. 4	3RV2011-1EA10	1118759	3RV2011-1EA20	1118761	
1,5	3,6	3,5 .. 5	3RV2011-1FA10	1118764	3RV2011-1FA20	1118766	
1,5	4,9	4,5 .. 6	3RV2011-1GA10	1118769	3RV2011-1GA20	1118771	
3	6,5	5,5 .. 8	3RV2011-1HA10	1118774	3RV2011-1HA20	1118776	
4	8,5	7 .. 10	3RV2011-1JA10	1118779	3RV2011-1JA20	1118781	
5,5	11,5	9 .. 12,5	3RV2011-1KA10	1118784	3RV2011-1KA20	1118786	
7,5	15,5	11 .. 16	3RV2011-4AA10	1118789	3RV2011-4AA20	1118791	



! Gain d

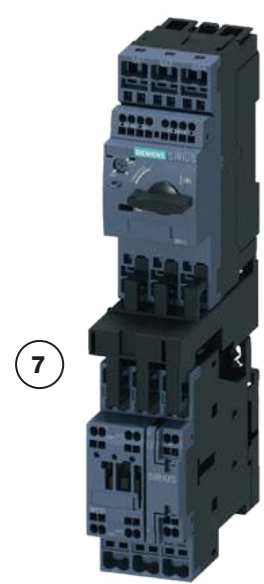
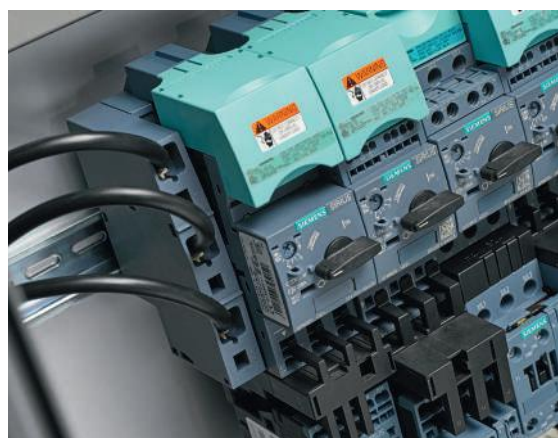
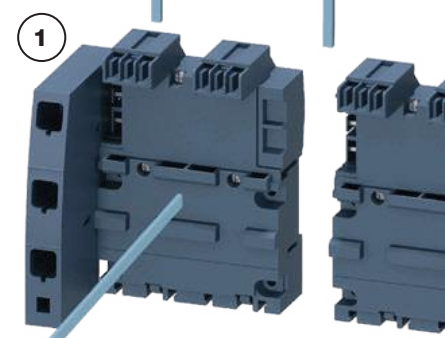
Taille S0

Moteur triphasé 400V		Déclencheur CLASS 10		Bornes à vis	
kW	A	Plage (en A)	Réf. fab	Code	
7,5	15,5	11 .. 16	3RV2021-4AA10	1118794	
7,5	15,5	14 .. 20	3RV2021-4BA10	1118799	
11	22	17 .. 22	3RV2021-4CA10	1118804	
11	22	20 .. 25	3RV2021-4DA10	1118809	
15	29	23 .. 28	3RV2021-4NA10	1118821	
15	29	27 .. 32	3RV2021-4EA10	1118814	
18,5	35	30 .. 36	3RV2021-4PA10	1118826	
18,5	35	34 .. 40	3RV2021-4FA10	1118819	



Taille S2

Moteur triphasé 400V		Déclencheur CLASS 10		Bornes à vis	
kW	A	Plage (en A)	Réf. fab	Code	
18,5	35	28...36	3RV2031-4PA10	1255114	
18,5	35	32...40	3RV2031-4UA10	1255120	
22	41	35...45	3RV2031-4VA10	1255122	
22	41	42...52	3RV2031-4WA10	1255124	
30	55	49...59	3RV2031-4XA10	1312062	
30	55	54...65	3RV2031-4JA10	1312048	
37	66	62...73	3RV2031-4KA10	1312051	
37	66	70...80	3RV2031-4RA10	1312054	



! Gain de câblage



Contacteurs de puissance

Taille S00, bornes à vis

Moteur triphasé 400V kW	Contact Auxiliaire	Tension de commande					
		24VAC		230VAC		24VDC	
		Réf. fab	Code	Réf. fab	Code	Réf. fab	Code
3	1NO	3RT2015-1AB01	1117542	3RT2015-1AP01	1117556	3RT2015-1BB41	1117560
	1NF	3RT2015-1AB02	1117543	3RT2015-1AP02	1117557	3RT2015-1BB42	1117562
4	1NO	3RT2016-1AB01	1117638	3RT2016-1AP01	1117652	3RT2016-1BB41	1117656
	1NF	3RT2016-1AB02	1117639	3RT2016-1AP02	1117653	3RT2016-1BB42	1117658
5,5	1NO	3RT2017-1AB01	1117734	3RT2017-1AP01	1117748	3RT2017-1BB41	1117752
	1NF	3RT2017-1AB02	1117735	3RT2017-1AP02	1117749	3RT2017-1BB42	1117754
7,5	1NO	3RT2018-1AB01	1117836	3RT2018-1AP01	1117850	3RT2018-1BB41	1117854
	1NF	3RT2018-1AB02	1117837	3RT2018-1AP02	1117851	3RT2018-1BB42	1117856

Taille S00, bornes à ressort

Moteur triphasé 400V kW	Contact Auxiliaire	Tension de commande					
		24VAC		230VAC		24VDC	
		Réf. fab	Code	Réf. fab	Code	Réf. fab	Code
3	1NO	3RT2015-2AB01	1117588	3RT2015-2AP01	1117598	3RT2015-2BB41	1117600
	1NF	3RT2015-2AB02	1117589	3RT2015-2AP02	1117599	3RT2015-2BB42	1117602
4	1NO	3RT2016-2AB01	1117684	3RT2016-2AP01	1117694	3RT2016-2BB41	1117696
	1NF	3RT2016-2AB02	1117685	3RT2016-2AP02	1117695	3RT2016-2BB42	1117698
5,5	1NO	3RT2017-2AB01	1117780	3RT2017-2AP01	1117790	3RT2017-2BB41	1117792
	1NF	3RT2017-2AB02	1117781	3RT2017-2AP02	1117791	3RT2017-2BB42	1117794
7,5	1NO	3RT2018-2AB01	1117868	3RT2018-2AP01	1117878	3RT2018-2BB41	1117880
	1NF	3RT2018-2AB02	1117869	3RT2018-2AP02	1117879	3RT2018-2BB42	1117882

Taille S0, contacts auxiliaires 1NO + 1NF

Moteur triphasé 400V kW	Tension de commande							
	24VAC, borne à vis		230VAC, borne à vis		24VDC, borne à vis		24VDC, borne à ressort	
	Réf. fab	Code	Réf. fab	Code	Réf. fab	Code	Réf. fab	Code
4	3RT2023-1AB00	1117904	3RT2023-1AP00	1117916	3RT2023-1BB40	1117919	3RT2023-2BB40	1117936
5,5	3RT2024-1AB00	1117945	3RT2024-1AP00	1117959	3RT2024-1BB40	1117964	3RT2024-2BB40	1117992
7,5	3RT2025-1AB00	1118010	3RT2025-1AP00	1118025	3RT2025-1BB40	1118030	3RT2025-2BB40	1118058
11	3RT2026-1AB00	1118077	3RT2026-1AP00	1118091	3RT2026-1BB40	1118096	3RT2026-2BB40	1118124
15	3RT2027-1AB00	1118143	3RT2027-1AP00	1118157	3RT2027-1BB40	1118162	3RT2027-2BB40	1118190
18,5	3RT2028-1AB00	1118209	3RT2028-1AP00	1118223	3RT2028-1BB40	1118228	3RT2028-2BB40	1118255

Taille S2, contacts auxiliaires 1NO + 1NF

Moteur triphasé 400V kW	Tension de commande					
	24VAC, borne à vis		230VAC, borne à vis		24VDC, borne à vis	
	Réf. fab	Code	Réf. fab	Code	Réf. fab	Code
18,5	3RT2035-1AB00	1255020	3RT2035-1AP00	1255028	3RT2035-1KB40	3040766
22	3RT2036-1AB00	1255036	3RT2036-1AP00	1255044	3RT2036-1KB40	3040768
30	3RT2037-1AB00	1255052	3RT2037-1AP00	1255060	3RT2037-1KB40	3369354
37	3RT2038-1AB00	1255068	3RT2038-1AP00	1255076	3RT2038-1KB40	3369355

Association et alimentation modulaire Sirius

	Désignation	Réf. fab	Code
1	Jeux de barre avec alimentation à gauche (63A max.) Pour 2 disjoncteurs	3RV2917-1A	1119069
2	Jeux de barre pour l'extension de 2 disjoncteurs	3RV2917-4A	1119071
2	Jeux de barre pour l'extension de 3 disjoncteurs	3RV2917-4B	1119072
3a	Connecteur d'extension	3RV2917-5BA00	1119075
3b	Connecteur d'extension élargi, canal de câblage de 10mm	3RV2917-5E	1119079
4	Capot d'extrémité	3RV2917-6A	1119080
5	Connecteur de disjoncteur S00 bornes à vis	3RV2917-5CA00	1119077
5	Connecteur de disjoncteur S00 bornes à ressort	3RV2917-5AA00	1119074
5	Connecteur de disjoncteur S0 bornes à vis	3RV1927-5AA00	676622E
6	Socket pour contacteur S00	3RV2917-7AA00	1178746
6	Socket pour contacteur S0/S00	3RV2927-7AA00	1119104
7	Bloc association disjoncteur contacteur S00 à vis	3RA1921-1DA00	6709521
7	Bloc association disjoncteur contacteur S00 à ressort	3RA2911-2AA00	1116803
7	Bloc association disjoncteur contacteur S0 à vis	3RA2921-1AA00	1116811
7	Bloc association disjoncteur contacteur 24 VDC S0 à vis	3RA2921-1BA00	1116812

Relais électroniques de surcharge

Protection contre les surcharges, la perte de phase et la dissymétrie de phase.
Auto-alimentation.
Contacts auxiliaires 1 NO + 1 NF.
Classe de déclenchement 10E.

Pour montage sur contacteur Taille S00

Plage de courant (en A)	Bornes à vis	
	Réf. fab	Code
0,1 ... 0,4	3RB3016-1RB0	1116876
0,32 ... 1,25	3RB3016-1NB0	1116872
1 ... 4	3RB3016-1PB0	1116874
3 ... 12	3RB3016-1SB0	1116878
4 ... 16	3RB3016-1TB0	1116880



Pour montage sur contacteur Taille S0

Plage de courant (en A)	Bornes à vis	
	Réf. fab	Code
0,1 ... 0,4	3RB3026-1RB0	1116898
0,32 ... 1,25	3RB3026-1NB0	1116892
1 ... 4	3RB3026-1PB0	1116894
3 ... 12	3RB3026-1SB0	1116900
6 ... 25	3RB3026-1QB0	1116896
10 ... 40	3RB3026-1VB0	1116902



Pour montage sur contacteur Taille S2

Plage de courant (en A)	Bornes à vis	
	Réf. fab	Code
12,5 ... 50	3RB3036-1UB0	3135338
20 ... 80	3RB3036-1WB0	3135342

Support pour montage séparé

Taille	Réf. fab	Code
S00	3RU2916-3AA01	1118682
S0	3RU2926-3AA01	1118686
S2	3RU2936-3AA01	3454514

Contacteurs auxiliaires

Avec commande pour courant alternatif ou continu de 24 à 230 V.
Tension nominale d'isolation des contacts 690 V.
Courant admissible maximum 10 A (selon la tension de passage).
Taille S00.



Type de contact	Type de raccordement	Tension de commande					
		24VAC		230VAC		24VDC	
		Réf. fab	Code	Réf. fab	Code	Réf. fab	Code
2 NO + 2 NF	Bornes à vis	3RH2122-1AB00	1116942	3RH2122-1AP00	1116948	3RH2122-1BB40	1116951
	Bornes à ressort	3RH2122-2AB00	1116966	3RH2122-2AP00	1116972	3RH2122-2BB40	1116975
3 NO + 1 NF	Bornes à vis	3RH2131-1AB00	1116998	3RH2131-1AP00	1117004	3RH2131-1BB40	1117007
	Bornes à ressort	3RH2131-2AB00	1117021	3RH2131-2AP00	1117027	3RH2131-2BB40	1117030
4 NO	Bornes à vis	3RH2140-1AB00	1117049	3RH2140-1AP00	1117055	3RH2140-1BB40	1117058
	Bornes à ressort	3RH2140-2AB00	1117072	3RH2140-2AP00	1117078	3RH2140-2BB40	1117081



Contactauxiliaires

Pour les contacteurs de taille S00 et S0, montage face avant.



Raccordement	Contacts 1 NO + 1 NF		Contacts 2 NO + 2 NF		Contacts 3 NO + 1 NF		Contacts 4 NO	
	Réf. fab	Code	Réf. fab	Code	Réf. fab	Code	Réf. fab	Code
À vis	3RH2911-1HA11	1117165	3RH2911-1FA22	1117151	3RH2911-1HA31	1117172	3RH2911-1FA40	1117152
À ressorts	3RH2911-2HA11	1117198	3RH2911-2FA22	1178748	3RH2911-2HA31	1117205	3RH2911-2FA40	1117185

Pour les disjoncteurs de taille S00 et S0.



Latéraux

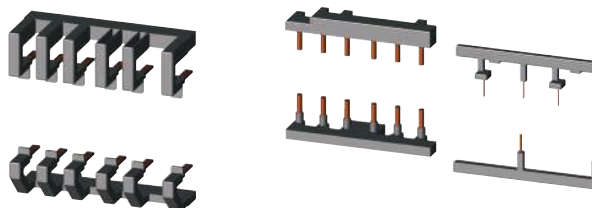
Raccordement	Contacts	Réf. fab	Code
À vis	1 NO+1 NF	3RV2901-1A	1119029
À vis	2 NO	3RV2901-1B	1119030
À ressort	1 NO+1 NF	3RV2901-2A	1119037
À ressort	2 NO	3RV2901-2B	1119038

Transversaux

Raccordement	Contacts	Réf. fab	Code
À vis	1 NO+1 NF	3RV2901-1E	1119033
À vis	2 NO	3RV2901-1F	1119034
À ressort	1 NO+1 NF	3RV2901-2E	1119040
À ressort	2 NO	3RV2901-2F	1119041

Kits association contacteurs inverseurs

Pour la connection et le verrouillage mécanique de 2 contacteurs inverseurs.



Taille	Type de raccordement	Réf. fab	Code
S00	Bornes à ressort	3RA2913-2AA2	1116807
S00	Bornes à vis	3RA2913-2AA1	1116806
S0	Bornes à vis	3RA2923-2AA1	1116816
S2	Bornes à vis	3RA2931-1AA00	1255008

Accessoires pour contacteurs

Antiparasites pour contacteurs S00

Taille	Réf. fab	Code
Varistance, 24...48V CA, 24...70V CC	3RT2916-1BB00	1118394
Varistance, 127...240V CA, 150...250V CC	3RT2916-1BD00	1118396
Circuit RC 24...48V CA, 24...70V CC	3RT2916-1CB00	1118399
Circuit RC 127...240V CA, 150...250V CC	3RT2916-1CD00	1118401
Diode antiparasitage 12...250V CC	3RT2916-1DG00	1118404



Antiparasites pour contacteurs S0

Taille	Réf. fab	Code
Varistance, 24... 48V CA, 24... 70V CC	3RT2926-1BB00	1118454
Varistance, 127... 240V CA, 150... 250V CC	3RT2926-1BD00	1118456
Circuit RC 24...48V CA, 24...70V CC	3RT2926-1CB00	1118459
Circuit RC 127... 240V CA, 150... 250V CC	3RT2926-1CD00	1118461



Antiparasites pour contacteurs S2

Taille	Réf. fab	Code
Varistance, 127.. 240V CA, 150.. 250V CC	3RT2936-1BD00	1255093

Départs moteurs 3RM1, direct

Avec une largeur de seulement 22,5 mm, les départs moteurs compacts regroupent dans un appareil les fonctions de démarreur direct et de protection contre les surcharges.

Jusqu'à 3 kW sous 400 V.

Variantes avec arrêt de sécurité jusqu'à SIL3/PL e.



Plage de déclenchement (en A)	Tension de commande (en V)	Standard		De sécurité	
		Réf. fab	Code	Réf. fab	Code
0,1 .. 0,5 A	24 DC	3RM1001-1AA04	1241844	3RM1101-1AA04	1241862
0,1 .. 0,5 A	110 .. 230 AC	3RM1001-1AA14	1241845	3RM1101-1AA14	1241863
0,4 .. 2 A	24 DC	3RM1002-1AA04	1241850	3RM1102-1AA04	1241868
0,4 .. 2 A	110 .. 230 AC	3RM1002-1AA14	1241851	3RM1102-1AA14	1241869
1,6 .. 7 A	24 DC	3RM1007-1AA04	1241856	3RM1107-1AA04	1241874
1,6 .. 7 A	110 .. 230 AC	3RM1007-1AA14	1241857	3RM1107-1AA14	1241875

Départs moteurs 3RM1, inverseur

Avec une largeur de seulement 22,5 mm, les départs moteurs compacts regroupent dans un appareil les fonctions de démarreur inverseur et de protection contre les surcharges.

Jusqu'à 3 kW sous 400 V.

Variantes avec arrêt de sécurité jusqu'à SIL3/PL e.



Plage de déclenchement (en A)	Tension de commande (en V)	Standard		De sécurité	
		Réf. fab	Code	Réf. fab	Code
0,1 .. 0,5 A	24 DC	3RM1201-1AA04	1241880	3RM1301-1AA04	1241898
0,1 .. 0,5 A	110 .. 230 AC	3RM1201-1AA14	1241881	3RM1301-1AA14	1241899
0,4 .. 2 A	24 DC	3RM1202-1AA04	1241886	3RM1302-1AA04	1241904
0,4 .. 2 A	110 .. 230 AC	3RM1202-1AA14	1241887	3RM1302-1AA14	1241905
1,6 .. 7 A	24 DC	3RM1207-1AA04	1241892	3RM1307-1AA04	1241910
1,6 .. 7 A	110 .. 230 AC	3RM1207-1AA14	1241893	3RM1307-1AA14	1241911

Démarreurs progressifs standard

Série 3RW30, jusqu'à 55 kW.

La solution économique, by-pass intégrée.

Tension nominale : 230 .. 400 V AC.

Raccordement à vis.



Puissance (en kW)	Taille	Tension de commande (en V)	Réf. fab	Code
5,5	S00	24 UC	3RW3017-1BB04	1119128
5,5	S00	110 .. 230 UC	3RW3017-1BB14	1119129
7,5	S00	24 UC	3RW3018-1BB04	1119132
7,5	S00	110 .. 230 UC	3RW3018-1BB14	1119133
11	S0	24 UC	3RW3026-1BB04	1119136
11	S0	110 .. 230 UC	3RW3026-1BB14	1119137
15	S0	24 UC	3RW3027-1BB04	1119140
15	S0	110 .. 230 UC	3RW3027-1BB14	1119141
18,5	S0	24 UC	3RW3028-1BB04	1119144
18,5	S0	110 .. 230 UC	3RW3028-1BB14	1119145

Démarreurs progressifs avec protection moteur

Série 3RW52, jusqu'à 315 kW, faible encombrement.

By-pass intégré, limitation de courant réglable.

Tension nominale : 200-480V AC.

Tension de commande : 110...250 VAC.

Classe de déclenchement 10E.

Sortie analogique.

Raccordement à vis.



Courant Assigné (en A)	Puissance (en kW)	Réf. fab	Code
13	5,5	3RW5213-1AC14	3135015
18	7,5	3RW5214-1AC14	3135023
25	11	3RW5215-1AC14	3135031
32	15	3RW5216-1AC14	3135039
38	18,5	3RW5217-1AC14	3135047
47	22	3RW5224-1AC14	3135055

Module IHM optionnel

Pour 3RW5.



Réf. fab	Code
3RW5980-0HS00	3135333

Variateurs Sinamics V20

Puissance assignée jusqu'à 22 kW.
 Surcharge de 150 % pour 60 secondes.
 Interface I/O : 4 entrées - 2 sorties TOR
 2 entrées - 1 sortie analogiques.
 Bus de terrain intégré : USS/Modbus RTU.
 Non filtré.



Type d'alimentation	Puissance (en kW)	Réf. fab	Code
200-240 VAC Monophasé	0,12	6SL3210-5BB11-2UV1	1659577
	0,25	6SL3210-5BB12-5UV1	1659579
	0,37	6SL3210-5BB13-7UV1	1659581
	0,55	6SL3210-5BB15-5UV1	1659583
	0,75	6SL3210-5BB17-5UV1	1659585
	1,1	6SL3210-5BB21-1UV1	2800456
	1,5	6SL3210-5BB21-5UV1	2800458
	2,2	6SL3210-5BB22-2UV1	3135011
380-480 VAC Triphasé	3	6SL3210-5BB23-0UV1	3135013
	0,37	6SL3210-5BE13-7UV0	1214987
	0,55	6SL3210-5BE15-5UV0	1214989
	0,75	6SL3210-5BE17-5UV0	1214991
	1,1	6SL3210-5BE21-1UV0	1214993
	1,5	6SL3210-5BE21-5UV0	1214995
	2,2	6SL3210-5BE22-2UV0	1214997
	3	6SL3210-5BE23-0UV0	1214999
	4	6SL3210-5BE24-0UV0	1215001
	5,5	6SL3210-5BE25-5UV0	1215003
	7,5	6SL3210-5BE27-5UV0	1215005
	11	6SL3210-5BE31-1UV0	1215007
	15	6SL3210-5BE31-5UV0	1215009
	18,5	6SL3210-5BE31-8UV0	1255158
22	6SL3210-5BE32-2UV0	1255160	



Variateurs Sinamics G120C PN

Puissance assignée jusqu'à 55 kW.
 Surcharge de 150 % pour 3 secondes.
 Alimentation triphasée 380-480 V +20% 47-63 Hz.
 Interface I/O : 6 entrées - 2 sorties TOR ; 1 entrée - 1 sortie analogiques.
 Bus de terrain Profinet PN intégré.
 Safe torque off intégré.
 Disponible jusqu'à 132 kW.

Puissance (en kW)	Réf. fab	Code
0,55	6SL3210-1KE11-8UF2	1395273
0,75	6SL3210-1KE12-3UF2	1395279
1,1	6SL3210-1KE13-2UF2	1395285
1,5	6SL3210-1KE14-3UF2	1395291
2,2	6SL3210-1KE15-8UF2	1395297
3	6SL3210-1KE17-5UF1	1178558
4	6SL3210-1KE18-8UF1	1178566
5,5	6SL3210-1KE21-3UF1	1178574
7,5	6SL3210-1KE21-7UF1	1178582
11	6SL3210-1KE22-6UF1	1178590
15	6SL3210-1KE23-2UF1	1178598
18,5	6SL3210-1KE23-8UF1	1178606
22	6SL3210-1KE24-4UF1	2258010
30	6SL3210-1KE26-0UF1	2258012
37	6SL3210-1KE27-0UF1	2258014
45	6SL3210-1KE28-4UF1	2258016
55	6SL3210-1KE31-1UF1	2258018



Pupitres opérateur pour variateur

Le Basic Operator Panel BOP-2 permet de mettre en service des entraînements, de surveiller leur fonctionnement et de régler individuellement des paramètres. L'IOP ajoute des assistants de paramétrage et de diagnostic en fonction du type d'application.



Taille	Réf. fab	Code
BOP V20	6SL3255-0VA00-4BA1	1659590
BOP-2 G120	6SL3255-0AA00-4CA1	1140000
IOP-2 G120	6SL3255-0AA00-4JA2	2328027

BOP

BOP-2

IOP-2

Smart Access

Module webserver WIFI pour le paramétrage des variateurs V20 et G120. Mise en service, utilisation et diagnostic sans fil avec un appareil mobile ou un ordinateur portable. Régler et enregistrer des paramètres. Tester le moteur en mode JOG. Surveillance des caractéristiques du variateur. Diagnostic rapide. Enregistrer et réinitialiser les réglages au réglage d'usine.



Taille	Réf. fab	Code
V20	6SL3255-0VA00-5AA0	1891638
G120	6SL3255-0AA00-5AA0	2467742

SINAMICS SELECTOR App

Disponible sur
Google Play

Disponible sur
App Store

SINAMICS G120X

Optimisé pour les applications de pompes et de ventilation dans l'industries de l'eau / des eaux usées ainsi que pour les applicaions HVAC

Interrupteur de sécurité ATEX avec verrouillage STM 298

Interverrouillage de sécurité corps métallique, déverrouillage par mise sous tension 24Vdc, contacts 1NO+1NF / 2NF. Force de retenue 20 N. ATEX II 3G/3D (pour zone 2 ou 22 uniquement).



Réf. fab	Code
1331263	3384782

Interrupteur de sécurité ATEX sans verrouillage Ex AZ16

Interrupteur de sécurité corps plastique, Force de retenue 5 N. Contacts 2NF+1NO. ATEX II 2G/2D (pour zones 1-2 ou 21-22).



Réf. fab	Code
1210564	3384769

Actionneur flexible pour Ex AZ STM298

Réf. fab	Code
1328236	3454511

Actionneur flexible pour Ex AZ16

Réf. fab	Code
1172616	3454512

Arrêts d'urgence ZS 71, à câble

Boîtier en métal. Forme rectangulaire. Contacts à action rupture brusque. Longueur de câble jusqu'à 35 m. Force d'actionnement : 100 N. Déverrouillage par bouton-poussoir.



Indice de protection	Type	Contacts	Réf. fab.	Code
IP65	Avec soufflet d'étanchéité	1 NO/2 NF	71942904	1240352
IP65	Avec soufflet d'étanchéité et indicateur de position	1 NO/2 NF	71942902	1240353
IP67	Extrem jusqu'à -40° avec soufflet d'étanchéité	1 NO/2 NF	1189532	3384803

Kits de câble

Câble d'acier pour arrêt d'urgence, diamètre 3 mm, dans gaine PVC. Avec deux serres câble, un cosse cœur, un boulon à œil et un serre câble double.



Longueur du câble (en m)	Réf. fab.	Code
10	04.61.7106	1100282
25	04.61.7108	1100284
50	04.61.7115	1100286

Arrêt d'urgence ZS 80, à câble NIRO EXTREM AGRO

Boîtier en thermoplastique, renforcé en fibre de verre, résilient, auto-extinguible UL 94 V-0. Vis et tête de traction en acier inox 1.4305 (NIRO). Contact: 2NO et 2NF. Force d'actionnement : 100 N. Longueur de câble jusqu'à 100 mètres. Indicateur de position et protection contre l'encrassement. Catégorie de protection : IP67. Raccordement : bornier.



Réf. fab	Code
1189264	3384805

Arrêt d'urgence à câble ATEX, Ex ZS 92

Boîtier en aluminium résistant à la corrosion. Longueur de câble jusqu'à 2 x 100 m. Réarmement par levier. Avec levier de rappel sur la face avant. Contacts: 2NO et 2NF. Détection de traction et rupture de câble. ATEX II 2G/2D (pour zones 1-2 ou 21-22).



Réf. fab	Code
1326899	3384783

Dispositifs de sécurité à verrouillage avec électroaimant

Série NG

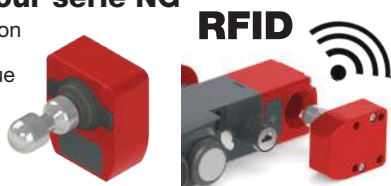
Technologie RFID permettant un codage unique de l'actionneur.
 Degré de protection : IP67/IP69K (IP65 modèle avec bouton).
 Force maximale avant la rupture Fmax : 9 750N.
 Boîtier métallique à trois entrées câbles filetés M20x1,5.
 6 Led de signalisation.
 Tête orientable. Actionneur non inclus.
 Niveau de sécurité : PLe SIL3.



Type	Réf. fab	Code
Sans option	NG 2D1D411A	1448600
Avec serrure de déverrouillage	NG 2D5D411A	1448604
Avec bouton antipanique	NG 2D7D411A	1891528
Avec bouton blanc, jaune, ARU, antipanique et déverrouillage à serrure	NG 2D6D411C	1891523
Avec bouton blanc, noir, ARU, antipanique et déverrouillage à serrure	NG 2D6D411D	1891524
Avec bouton blanc, vert, ARU, antipanique et déverrouillage à serrure	NG 2D6D411F	1891525
Avec bouton vert, antipanique et déverrouillage à serrure	NG 2D6D411G	1891526

Actionneurs pour serie NG

Actionneurs codés selon 2 niveaux :
 faible, codage identique des actionneurs,
 élevé, codage unique des actionneurs.



Type	Réf. fab	Code
Niveau de codification faible	VN NG-F30	1448622
Niveau de codification élevé	VN NG-F31	1891543

Poignées de sécurité pour serie NG

Poignée de sécurité ligne P-KUBE 2



Type	Réf. fab	Code
Sans lock-out	AP G0Z-200P	1891507
Avec lock-out	AP G1A-111P	1891508

Série NS

Technologie RFID.
 Degré de protection : IP67 selon EN 60529 et IP69K.
 Force maximale avant la rupture Fmax : 2100 N.
 Boîtier technopolymère. 6 Led de signalisation.
 Sens de sortie des connexions : connecteur M12 en bas.
 Sans actionneur.
 Niveau de sécurité : PLe SIL3.



Type	Réf. fab	Code
Sans option	NS D4AZ1SMK	1891529
Avec serrure de déverrouillage	NS D4ST1SMK	1891531
Avec bouton antipanique	NS D4CE1SMK	1891530

Actionneurs pour série NS

Actionneurs codés selon 2 niveaux : faible,
 codage identique des actionneurs,
 élevé, codage unique des actionneurs.

Type	Réf. fab	Code
Niveau de codification faible	VN NS-F40	1891544
Niveau de codification élevé	VN NS-F41	1891545

Dispositifs lock-out pour série NS

Poignée de sécurité pour interrupteur.

Type	Réf. fab	Code
Montage à droite de l'interrupteur	LK S1D001	3194577
Montage à gauche de l'interrupteur	LK S1S001	3194578

Poignées P-KUBE Krome pour séries NS et NG

Poignée frontale personnalisable avec finition chromée satinée.
 Bouton de commande éclairable, intégré dans la poignée, pour des fonctions d'appel, d'ouverture, de réinitialisation, etc.
 Design moderne et ergonomique utilisant des vis de fixation et des câblages totalement invisibles.
 Utilisable, sans aucun ajustement, sur des portes à battant ou coulissantes, à droite comme à gauche.
 La poignée est éclairable en vert, jaune, rouge, bleu, blanc, violet et bleu clair.
 Sortie M12 8 pôles.
 Alimentation 24 VDC.



Type	Série	Réf. fab	Code
Poignée chromée satinée	NS	AN S9A000A	3194579
Poignée chromée satinée Led RGB, sortie M12 pigtail	NS	AN S1B001A-PM0.2	3194580
Poignée chromée satinée Led RGB et bouton lumineux blanc, sortie M12 pigtail	NS	AN S1B000A-PM0.2	3194581
Poignée chromée satinée	NG	AN G9A000A	3194582
Poignée chromée satinée Led RGB, sortie M12	NG	AN G1B001A-PM0.2	3194583
Poignée chromée satinée Led RGB et bouton lumineux blanc, sortie M12 pigtail	NG	AN G1B000A-PM0.2	3194584

Dans le cadre de la mise en œuvre de la directive machine 2006/42/CE, le fabricant de machine ou l'exploitant doit respecter les exigences liées à la directive. Notamment, concernant les EESS (Exigences Essentielles de Santé et de Sécurité). C'est pourquoi l'application de la norme ISO 14119 devient incontournable :

~~EN 1088~~ → EN ISO 14119

Selon le tableau présenté ci-dessous, seuls les dispositifs à charnière ou de codification élevée (RFID) ne nécessitent pas de mesures complémentaires afin d'éviter un contournement du système de sécurité. (M)

Si j'utilise un dispositif de verrouillage à clé mécanique, je me dois, en plus d'une fixation non amovible de cet actionneur, d'installer mon dispositif hors de portée, ou en position cachée. Il est même recommandé de doubler le dispositif de sécurité. (R) (X)

Conditions de conception et d'installation de dispositifs d'interverrouillage conformément à la norme EN ISO 14119 afin de réduire le risque de contournement des protecteurs.

Principes et mesures pour éviter le contournement	Dispositifs de type 1		Dispositifs de type 2 et type 4	Dispositifs de type 2 et type 4
	Interrupteurs de sécurité à came en rotation ou linéaire	Interrupteurs de sécurité à charnière	Actionneurs de niveau de codification faible et moyen	Actionneur de niveau de codification élevée
Montage hors de portée (1)				
Obstacle physique, écran (2)			(X)	
Montage en position cachée (3)	(X)			
Test du circuit de commande (4)				
Fixation non amovible du dispositif et de l'actionneur				
Fixation non amovible du dispositif		(M)		
Fixation non amovible de l'actionneur		(M)	(M)	(M)
Deuxième dispositif d'interverrouillage et vérification de la plausibilité	(R)		(R)	

Extrait d'EN ISO 14119 - Tableau 3.

Légende : X = obligation d'appliquer au moins une des mesures mentionnées dans la colonne « Principes et mesures pour éviter le contournement » ; M = mesure obligatoire ; R = mesure recommandée.

 **simplifie cette exigence sur vos installations:**



Dispositifs de sécurité sans verrouillage

ECOLAB

Série ST G

Capteur de sécurité avec technologie RFID.
Montage facile grâce au boîtier symétrique compact.
Entraxe standard des trous de fixation (22 mm).
Degré de protection : IP67/IP69K et ECOLAB.
Actionneur non inclus.
Alimentation 24Vdc.
Led RGB pour un diagnostic complet.
Niveau de sécurité : PLe SIL3.

Type	Réf. fab	Code
Sortie connecteur M12 avec actionneur	ST GD420MK-G1T	3194585
Sortie câble 2 mètres avec actionneur	ST GD420N2-G1T	3194586
Sortie connecteur M12 sans actionneur	ST GD420MK	3194587
Sortie câble 2 mètres sans actionneur	ST GD420N2	3194588



Actionneurs pour série ST G

Actionneurs RFID seul.

Type	Réf. fab	Code
Niveau de codification faible Sn: 18mm	SM E0T	1891490
Niveau de codification élevé Sn: 18mm	SM E1T	1891491
Niveau de codification faible Sn: 11mm	SM L0T	3194589
Niveau de codification élevé Sn: 11mm	SM L1T	3194590
Niveau de codification faible Sn: 11mm	SM G0T	3194591
Niveau de codification élevé Sn: 11mm	SM G1T	3194592



Série ST H

Capteur de sécurité avec technologie RFID.
Avec retenue magnétique de l'actionneur 50N.
Montage facile grâce au boîtier symétrique compact.
Entraxe de fixation 78 mm.
Degré de protection : IP67/IP69K et ECOLAB.
Alimentation 24Vdc.
Entrées et sorties :
- 2 entrées de sécurité IS1-IS2,
- 2 sorties de sécurité OS1-OS2,
- 1 sortie de signalisation O3,
- 1 entrée de programmation I3.
Led RGB pour un diagnostic complet.
Niveau de sécurité : PLe SIL3.



Réf. fab	Code
ST HE420MK-H1TG	3454515



Charnières de sécurité HP

Interrupteurs de sécurité à charnière.
Degré de protection : IP67/IP69K.
Boîtier en métal.
Blocs de contact : 1NO+2NC rupture lente.
Existe en versoin inox (série HX).
Niveau de sécurité : PLe SIL3.

Dimensions (en mm)	Type de sortie	Réf. fab	Code
100 x 50	Connecteur M12	HP AA052F-KSM	1891473
100 x 50	Câble 0.2m M12 à l'arrière	HP AA052F-0.2PM	1891471
100 x 50	Câble de 2 mètres	HP AA052F-2SN	1891472
100 x 75	Connecteur M12	HP AB052F-KSM	1891476
100 x 75	Câble 0.2m M12 à l'arrière	HP AB052F-0.2PM	1891474
100 x 75	Câble de 2 mètres	HP AB052F-2SN	1891475

Charnières complémentaires

Sans bloc de contact.

Dimensions (en mm)	Réf. fab	Code
100 x 50	HC AA	1891469
100 x 75	HC AB	1891470



Modules de sécurité pour arrêts d'urgence et interrupteurs de protecteurs mobiles

Pour des applications de sécurité jusqu'à PL e SIL 3 cat.4.
Tension d'alimentation : 24 V DC.
Démarrage automatique ou manuel.
Bornes à vis.



Type	Réf. fab	Code
Ple SIL3 cat.4/ 3NO+1NC	CS AR-05V024	1891547
Ple SIL3 cat.4 /2NO	CS AR-08V024	1891548

Modules de sécurité temporisés

Pour des applications de sécurité jusqu'à PL e SIL 3 cat.4.
Tension d'alimentation : 24 V DC.
Bornes à vis.



Type	Réf. fab	Code
1NO+2NC/de 1 à 10s, pas 1s	CS FS-12V024	1891551
1NO+2NC/de 3 à 30s, pas 3s	CS FS-13V024	1891552

Module de sécurité pour détection d'arrêt moteur

Pour des applications de sécurité jusqu'à PLd SIL 2 cat.3.
Tension d'alimentation : 24 V DC.
Bornes à vis.



Type	Réf. fab	Code
PLd SIL2 cat.3/2NO+1NC	CS AM-01VE01	1891546

Modules de sécurité programmable GEMNIS

Module de sécurité multifonction programmable, jusqu'à SIL 3, PLe, Catégorie 4.



Type	Réf. fab	Code
16 entrées de sécurité, 4 sorties de test, 4 sorties de sécurité, 4 sorties de signalisation	CS MP202M0	2439170
24 entrées de sécurité, 12 sorties de test, 4 sorties de sécurité, 4 sorties de signalisation	CS MP302M0	2439186
40 entrées de sécurité, 4 sorties de test, 8 sorties de sécurité, 8 sorties de signalisation	CS MP403M0	2439206

Relais de sécurité 3SK1

Les blocs logiques de sécurité SIRIUS 3SK sont homologués pour des applications jusqu'à SIL 3 et PL e.
Version standard pour applications simples.
Version advanced pour applications complexes qui nécessitent des sorties temporisées et/ou l'ajout de bloc d'extension des circuits de validation.

Standard, validation électronique (2 NO + 1 NO)

Type de raccordement	Tension de commande (en V)	Réf. fab	Code
À vis	24 DC	3SK1112-1BB40	1241925
À ressort	24 DC	3SK1112-2BB40	1241926

Standard, validation à relais (3 NO + 1 NF)

Type de raccordement	Tension de commande (en V)	Réf. fab	Code
À vis	24 AC / DC	3SK1111-1AB30	1241921
À ressort	24 AC / DC	3SK1111-2AB30	1241923
À vis	230 AC	3SK1111-1AW20	1241922
À ressort	230 AC	3SK1111-2AW20	1241924



SIEMENS

Advanced, validation électronique (3 NO + 1 NO)

Type de raccordement	Tension de commande (en V)	Réf. fab	Code
À vis	24 DC	3SK1122-1AB40	1241937
À ressort	24 DC	3SK1122-2AB40	1241941

Advanced, validation à relais (3 NO + 1 NF)

Type de raccordement	Tension de commande (en V)	Réf. fab	Code
À vis	24 DC	3SK1121-1AB40	1241929
À ressort	24 DC	3SK1121-2AB40	1241933

Pédales de sécurité GFS 2 VD double

En fonte d'aluminium.
Avec capot de protection.
Contacts à action rupture lente.
Catégorie de protection : IP65.
Raccordement : bornier.



Contacts	Réf. fab.	Code
2 x (1 NO/1 NF)	82227001	1101006
2 x (2 NO/2 NF)	82279906	1101015

Pédales de sécurité GFS IK VD simple

En fonte d'aluminium.
Avec capot de protection.
Contacts à action rupture lente.
Catégorie de protection : IP65.
Raccordement : bornier.



Contacts	Réf. fab.	Code
2NO/2NF	81281904	1100983
1NO/1NF	81281905	1250641

Pédale de commande AGRO

Capot et pédale en thermoplastique, renforcé en fibre de verre, résilient, auto-extinguible UL 94 V-0.
2 contacts 1NO+1NF.
Raccordement : bornier + P.E. M20.
Indice de protection : IP69K.



Réf. fab	Code
1482359	3384788

Pédale de commande ATEX

Avec capot, IP66/67.
Spéciale basses températures -40°C et ambiance marine.
2 contacts 1NO+1NF.
Raccordement : bornier + P.E. M20.
ATEX II 2G/2D. (pour zones 1-2 ou 21-22)



Réf. fab	Code
1296855	3384775

Interrupteur de déport de bande - extrême

Boîtier en aluminium, résistant à la corrosion.
Lever de déport de bande réglable par pas de 13° par engrenage.
Contact: 1NO et 1NF.
Catégorie de protection : IP66.
Résistant au froid jusqu'à -40 °C.
Raccordement : borne à vis.



Réf. fab	Code
1190325	3384785

Poignée de commande

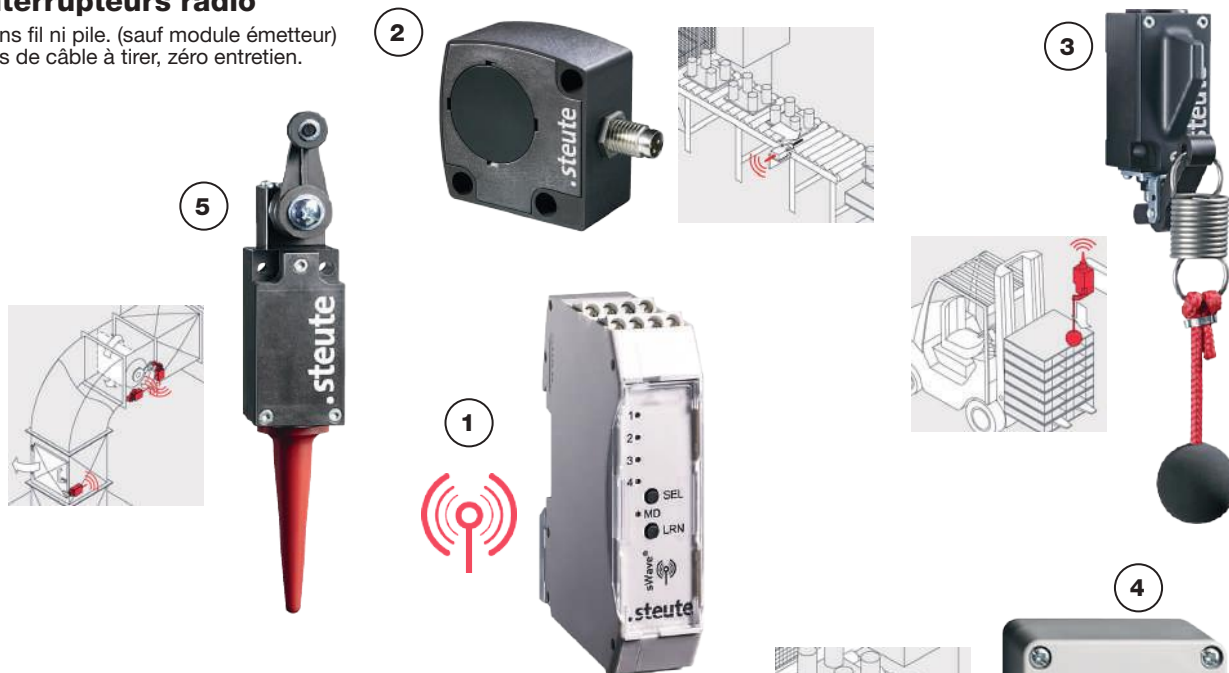
Avec boutonnerie, IP67.
1 coup de poing ARU 2 contacts,
1 bouton poussoir à inverseur,
et 1 voyant LED rouge et vert.
Connecteur M12, 12 pôles.



Réf. fab	Code
1309292	3384802

Interrupteurs radio

Sans fil ni pile. (sauf module émetteur)
Pas de câble à tirer, zéro entretien.



1 Kit récepteur radio

4-voies montage rail DIN.
4 contacts NO, alim. 24Vdc, pour technologie SW868.
Livré avec une antenne magnétique, câble de 2m.

Réf. fab	Code
1373201	3454513

2 Module émetteur autonome

Mono-voie autonome IP67, le plus petit du marché !
Report de contact sec sur connecteur M8
alimentation par pile CR2032.
protocole radio SW868, portée 40 à 75m.

Réf. fab	Code
1488191	3384793

3 Interrupteur à tirette

Corps plastique IP67, sans fil-ni pile.
Protocole radio SW868, portée 40 à 75m.
Avec cordelette de traction 3,2m + boule.

Réf. fab	Code
1208145	1392738

4 Boite à bouton

Corps plastique IP65, sans fil-ni pile.
Tête champignon.
Protocole radio SW868, portée 40 à 75m.

Réf. fab	Code
1188739	3384794

5 Interrupteur de position

Corps plastique IP67, sans fil-ni pile.
Levier rotatif à galet.
Protocole radio SW868, portée 75 à 100m.

Réf. fab	Code
1188735	1392740



UN RÉSEAU NATIONAL UNE PROXIMITÉ RÉGIONALE AGENCES RÉGIONALES

01 > BOURG-EN-BRESSE

18, avenue Arsène d'Arsonval
01010 BOURG-EN-BRESSE
Tél. 04 74 45 75 45
Fax 04 74 45 75 94
contact-bourgenbresse@mabeo-industries.fr

13 > MARSEILLE

Centre d'affaire Euroburos
20 traverse de la montre
BAT 1 - BUREAU 104
13011 MARSEILLE
Tél. 04 67 47 39 00
Fax 04 67 47 43 64
contact-montpellier@mabeo-industries.fr

17 > LA ROCHELLE

26, rue Jacques de Vaucanson
17180 PÉRIGNY
Tél. 05 46 34 51 21
Fax 05 46 34 51 25
contact-larochelle@mabeo-industries.fr

19 > BRIVE

Le Griffolet
19270 USSAC
Tél. 05 55 17 68 68
Fax 05 55 23 63 06
contact-brive@mabeo-industries.fr

21 > DIJON

ZAE Capnord
11-17, rue Nourissat
BP 17029
21070 DIJON CEDEX
Tél. 03 80 60 05 20
Fax 03 80 73 42 05
contact-dijon@mabeo-industries.fr

25 > BESANÇON

16 rue Auguste Jouchoux
25000 BESANÇON CEDEX
Tél. 03 81 54 55 56
Fax 03 81 80 80 22
contact-besancon@mabeo-industries.fr

25 > MONTBÉLIARD

ZI Technoland
127 avenue René Jacot
BP 62129
25462 ÉTUPES CEDEX
Tél. 03 81 99 41 41
Fax 03 81 99 41 40
contact-montbeliard@mabeo-industries.fr

31 > TOULOUSE

Rue de la Caussade
31240 L'UNION
Tél. 05 62 16 69 16
Fax 05 61 17 37 20
contact-toulouse@mabeo-industries.fr

33 > BORDEAUX

12, rue Edmond Besse
33300 BORDEAUX
Tél. 05 56 50 57 30
Fax 05 56 43 05 10
contact-bordeaux@mabeo-industries.fr

34 > MONTPELLIER

787 rue de l'industries
1er étage bureau B12
34000 MONTPELLIER
Tél. 04 67 47 39 00
Fax 04 67 47 43 64
contact-montpellier@mabeo-industries.fr

35 > RENNES

Parc de la Conterie
14, rue Léo Lagrange
35131 CHARTRES DE BRETAGNE
Tél. 02 99 14 66 36
Fax 02 99 14 93 11
contact-rennes@mabeo-industries.fr

36 > CHÂTEAUX

388, avenue de la Châtre
36000 CHÂTEAUX
Tél. 02 54 22 91 59
Fax 02 54 22 88 02
contact-chateaux@mabeo-industries.fr

39 > LONS-LE-SAUNIER

ZAC en Bercaille
45, rue Charles Sauriat
39000 LONS-LE-SAUNIER
Tél. 03 84 24 50 11
Fax 03 84 24 37 49
contact-lonslesauhier@mabeo-industries.fr

42 > SAINT-ÉTIENNE

Avenue du Stade BAT B lot B21-2
42170 SAINT JUST SAINT RAMBERT
Tél. 04 77 34 34 00
Fax 04 77 47 54 80
contact-saintetienne@mabeo-industries.fr

49 > ANGERS

3D1 Boulevard des Bretonnières
49124 ST-BARTHÉLÉMY-D'ANJOU
Tél. 02 41 34 74 00
Fax 02 41 34 73 55
contact-angers@mabeo-industries.fr

53 > LAVAL

5, rue des Chênes
53940 SAINT-BERTHEVIN
Tél. 02 43 59 76 76
Fax 02 43 59 76 89
contact-laval@mabeo-industries.fr

59 > VALENCIENNES

5 Avenue Marc Lefrancq
Parc d'activités de l'aerodrome
59125 TRITH SAINT LÉGER
Tél. 03 27 09 17 50
Fax 03 27 09 17 69
contact-valenciennes@mabeo-industries.fr

60 > NOYON

ZI chemin d'Hesdin
BP 61
60401 NOYON CEDEX
Tél. 03 44 93 28 45
Fax 03 44 09 40 33
contact-noyon@mabeo-industries.fr

63 > CLERMONT-FERRAND

5 rue Louis Blériot
ZI du Brézet Est
63100 CLERMONT-FERRAND
Tél. 04 73 98 75 75
Fax 04 73 98 75 70
contact-clermontferrand@mabeo-industries.fr

64 > BAYONNE

ZI des Pontots
8, allée du Canal
64600 ANGLET
Tél. 05 59 57 55 55
Fax 05 59 57 55 50
contact-bayonne@mabeo-industries.fr

67 > STRASBOURG

2, rue du Fort
67118 GEISPOLSHHEIM GARE
Tél. 03 88 40 00 55
Fax 03 88 79 31 24
contact-strasbourg@mabeo-industries.fr

68 > MULHOUSE

1, avenue Pierre PFLIMLIN
68390 SAUSHEIM
Tél. 03 89 61 51 50
Fax 03 89 61 96 59
contact-mulhouse@mabeo-industries.fr

69 > LYON

24, rue d'Arsonval
69680 CHASSIEU
Tél. 04 72 79 30 50
Fax 04 72 79 30 79
contact-lyon@mabeo-industries.fr

72 > LE MANS

62 avenue Pierre Piffault
72000 LE MANS
Tél. 02 43 41 53 53
Fax 02 43 41 53 99
contact-lemans@mabeo-industries.fr

74 > ANNEMASSE

ZI du Mont Blanc
11, rue des Buchillons
74100 VILLÉ LA GRAND
Tél. 04 50 37 20 18
Fax 04 50 87 04 22
contact-annemasse@mabeo-industries.fr

76 > LE HAVRE

20 rue des Quatre saisons
76290 MONTVILLIERS
Tél. 02 35 53 25 65
Fax 02 35 53 25 72
contact-lehavre@mabeo-industries.fr

78 > RAMBOUILLET

ZA du Bel Air
Rue Gustave Eiffel
78125 GAZERAN
Tél. 01 34 57 58 59
Fax 01 34 57 58 60
contact-rambouillet@mabeo-industries.fr

78 > TRAPPES

ZI des Bruyères
6, avenue Jean Rostand
78190 TRAPPES CEDEX
Tél. 01 34 82 92 00
Fax 01 34 82 94 03
contact-trappes@mabeo-industries.fr

86 > POITIERS

39, rue des Landes
ZI République III
86000 POITIERS
Tél. 05 49 88 81 31
Fax 05 49 41 07 27
contact-poitiers@mabeo-industries.fr

89 > AUXERRE

ZI Plaine des Isles
18, rue des Caillottes
89015 AUXERRE CEDEX
Tél. 03 86 48 24 10
Fax 03 86 48 26 55
contact-auxerre@mabeo-industries.fr

91 > VIRY CHATILLON

74 avenue du Président Kennedy
91170 VIRY CHATILLON
Tél. 01 70 58 94 61
Fax 01 69 45 57 75
contact-viry@mabeo-industries.fr

> CASABLANCA / MAROC

Complexe Futuris Logistics
Lot Ennouala, Rte de Rabat
20250 CASABLANCA
Tél. +212522351204



mabeo-direct.com
Tél. 0 809 36 2000
service.clients@mabeo-direct.com

AGENCES CENTRALES

Agences grands comptes

> MONTBÉLIARD

ZI Technoland
1615 Avenue Oehmichen
25462 ÉTUPES CEDEX
Tél. 03 81 99 68 82
Fax 03 81 99 40 19
grands-comptes@mb-expansion.fr

> RENNES

Parc d'affaires de la Conterie 2
14, rue Léo Lagrange
35131 CHARTRES DE BRETAGNE
Tél. 02 99 14 03 03
Fax 02 99 14 03 05
grands-comptes-rennes@mabeo-industries.fr

PLATES-FORMES LOGISTIQUE

> BORDEAUX

ZI de la Lande
Rue des Bruyères
33450 SAINT LOUBES

> BOURG-EN-BRESSE

ZI Nord
18, avenue Arsène d'Arsonval
01010 BOURG-EN-BRESSE

> MONTBÉLIARD

ZI Technoland
1615, avenue Oehmichen
25462 ÉTUPES



Mabeo Industries a reçu
une médaille d'or pour sa
performance RSE EcoVadis

