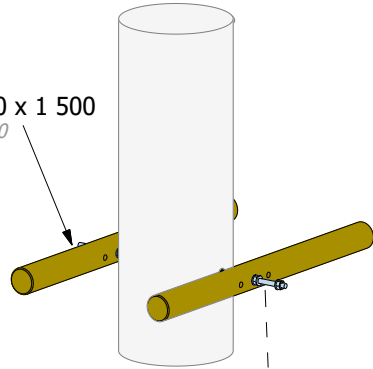


Montage bas 1

Serrage bas clou décalé Ø120 x 1 500
Offset nail lower clamp Ø120 x 1 500

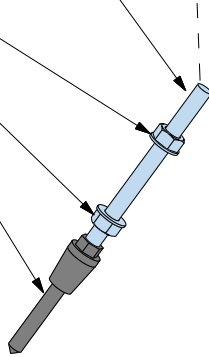


Tige filetée [M22 x 300 mm] (A0005194)
Threaded rod M22 x 300 mm

Rondelle L22 mm (A0004013)
Washer L22 mm

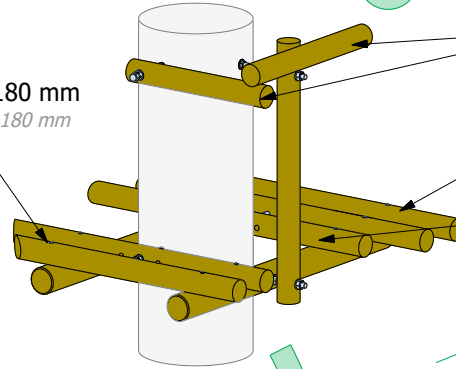
Ecrou M22 mm (A0004014)
Nut M22 mm

L'UNICLOU S.V.A (A0004846)
UNICLOU S.V.A



Montage haut 2

Vis Ø8 x 180 mm
Screw Ø8 x 180 mm



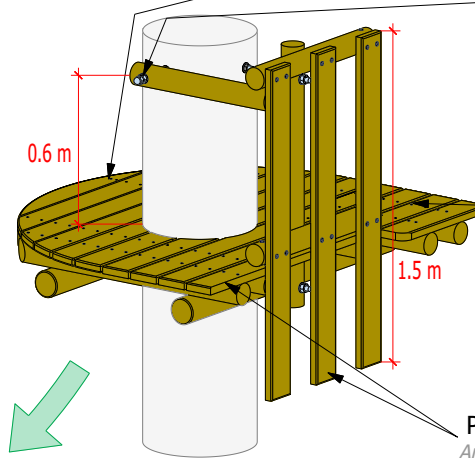
Traverse Ø100 x 1 200 mm
Crossbar Ø100 x 1 200 mm

Traverse Ø100 x 1 500 mm
Crossbar Ø100 x 1 500 mm

Serrage haut Ø100 x 1 800 mm
High clamp Ø100 x 1 800 mm

Demi plateau Ø1 800 mm
Half plate Ø 1 800 mm

Ecrou borgne M22 mm
Cap nut M22 mm



Vis Ø5 x 70 mm
Screw Ø5 x 70 mm

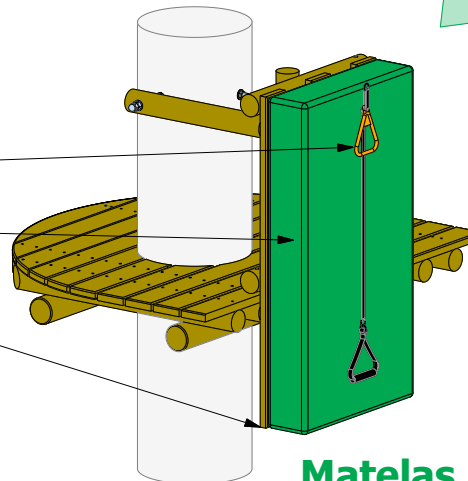
Planche anti-d 35 x 140 x 3 000 mm
Anti-d plank 35 x 140 x 3 000 mm

Plancher 3

Poignée et pédale arrivée tyro
Handle and pedal for zip line arrival.

Matelas arrivée tyrolienne 160 x 80 x 20 cm
Ending zipline mat 160 x 80 x 20 cm

Kit élastique matelas
Mat elastic kit



Matelas 4

Suggestion de montage Construction suggestion

Plateforme arrivée de tyrolienne
Clou Ø1800

Nail zip line arrival platform Ø1800

