

CENZA[®]

CATALOGUE

2026

- SLIDING HANDLES - FLUSH TYPE & ACCESSORIES |
- MISCELLANEOUS |
- SLIDING DOOR ROLLERS & ACCESSORIES |
- HANGING ROLLER SET |
- HOOK BOLT & DEAD BOLT MORTISE LOCKS |
- DOOR CLOSER & ACCESSORIES |
- LOVER HANDLES & ACCESSORIES |
- CASEMENT WINDOW HANDLES & ACCESSORIES |
- CASEMENT HANDLES |
- CASEMENT HINGE |
- FRICTION STAY HINGES |
- FOLDING DOOR SYSTEM |
- SLIDING DOOR SYSTEM |
- PIVOT HINGE |
- SMART WINDOW CONTROL |
- ALUMINIUM DEILING HATCH / CONCEALED ACCESS PANEL |
- HANDLE FOR ALUMINIUM FRAME DOOR / HANDLE FOR FRAMELESS DOOR |

CONTENT

Sliding Handles - Flush Type & Accessories..... มือจับประตู หน้าต่างบานเลื่อนแบบฝัง และ อุปกรณ์	1
Miscellaneous..... เบ็ดเตล็ด	25
Sliding Door Rollers & Accessories..... ลูกล้อบานเลื่อน และอุปกรณ์	33
Hanging Roller Set..... ชุดลูกล้อรางแขวน	45
Hook Bolt & Dead Bolt Mortise Locks..... กุญแจประตูบานสวิง และบานเลื่อน	63
Door closer & Accessories..... โซ้ค้อพ บานประตูสวิง และ อุปกรณ์	67
Lover Handles & Accessories มือจับกันโยก และ อุปกรณ์	105
Casement Window Handles & Accessories..... มือจับหน้าต่างบานกระทุ้ง และ อุปกรณ์	121
Casement Handles มือจับบานเปิด	131
Casement Hinge..... บานพับบานเปิด	143
Friction Stay Hinges..... บานพับบานกระทุ้ง	149
Folding Door System..... อุปกรณ์ประตูบานพับ	157
Imported Products (สินค้านำเข้า)	
Sliding Door System	165
Pivot Hinge	173
Smart Window Control	181
Aluminium Deiling Hatch / Concealed Access Panel	187
Handle for Aluminium Frame Door / Handle for Frameless Door	191

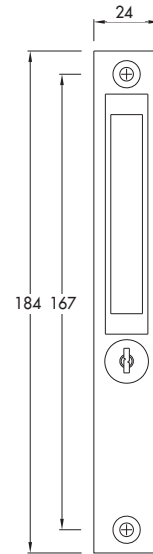
Sliding Handle - Flush Type & Accessories

มือจับประตู หน้าต่างบานเลื่อนแบบฝัง

และ อุปกรณ์

Sliding Handle - Flush Type

มีจับฝังชนิดขอมเรียบสำหรับประตู/หน้าต่าง บานเลื่อน



001-01
Cylinder Cam



001-02
Hookbolt Lock



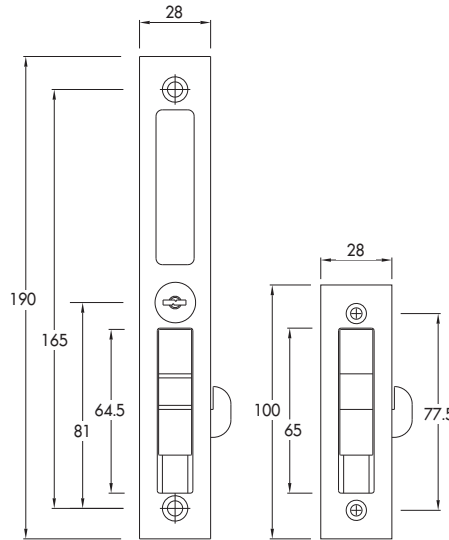
001-03
Flat



001-04
Dummy

Material	Zinc Alloy
Process	High Pressure Die-Cast
Coating	Electrostatic Powder Coated
Application	Sliding Door/Window
Special Features	Customize Colours Available

Sliding Handle - Flush Type
 มือจับฝังชนิดขอบลาดสำหรับประตู/หน้าต่างบานเลื่อน



002-02
 Hookbolt Lock



002-03
 Flat



002-04
 Dummy



002-05
 Cylinder Cam + Lock



002-06
 Hookbolt Lock Handle Set (2 handles)



002-07
 Cylinder Cam

Material	Zinc Alloy
Process	High Pressure Die-Cast
Coating	Electrostatic Powder Coated
Application	Sliding Door/Window
Special Features	Customize Colours Available

Sliding Handle - Flush Type

มือจับพียงชนิดขอบเรียบสำหรับประตู/หน้าต่างบานเลื่อน



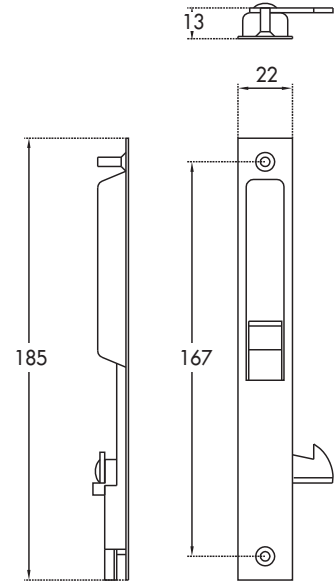
003-02
Hookbolt Lock



003-03
Flat



003-04
Dummy



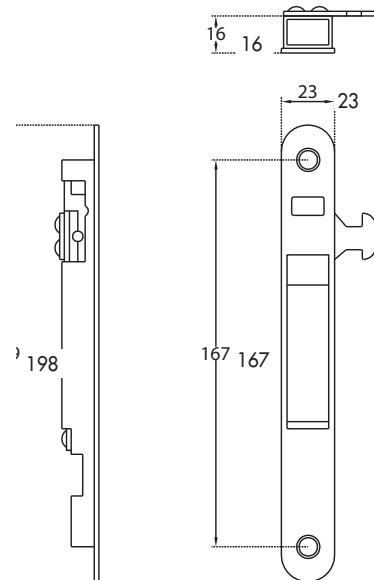
004-02
Hookbolt Lock



004-03
Flat

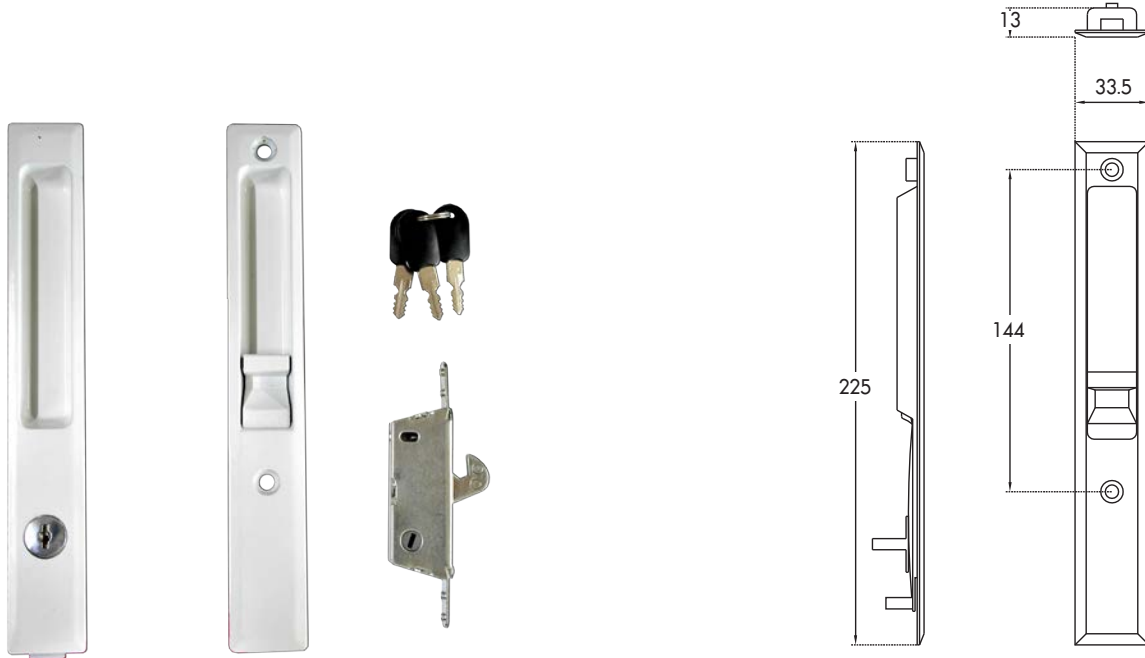


004-04
Dummy



Material	Zinc Alloy
Process	High Pressure Die-Cast
Coating	Electrostatic Powder Coated
Application	Sliding Door/Window
Special Features	Customize Colours Available

Sliding Handle - Flush Type
 มือจับฟิวชชนิดขอบเรียบสำหรับประตู/หน้าต่างติดกันบานเลื่อน



005-01
 Mortise Lock with Key



005-02
 Mortise Lock



005-03
 Flat



005-04
 Dummy

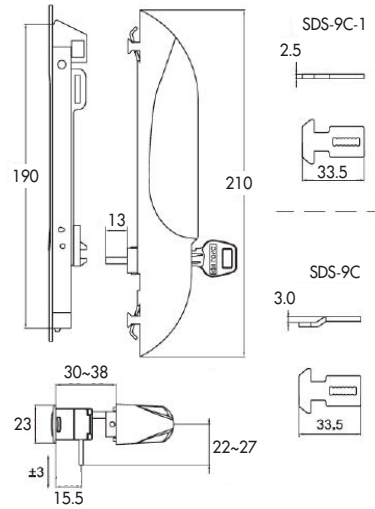
Material	Zinc Alloy
Process	High Pressure Die-Cast
Coating	Electrostatic Powder Coated
Application	Sliding Door/Window

Sliding Handle - Flush Type

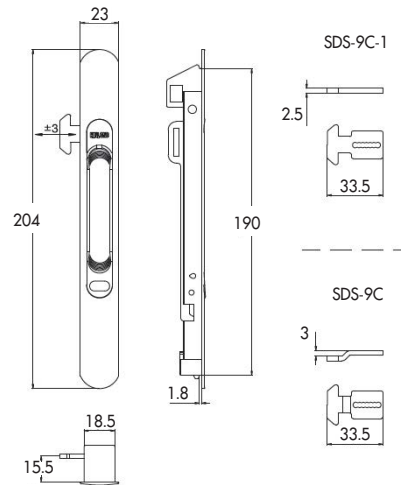
มีจับฝังสำหรับประตู/หน้าต่างติดกันบานเลื่อน



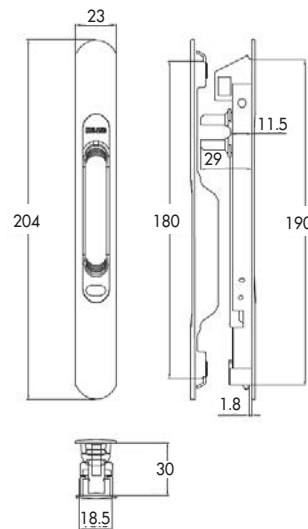
CZ-SDS10-10HS



CZ-SDS10



CZ-SDS10H

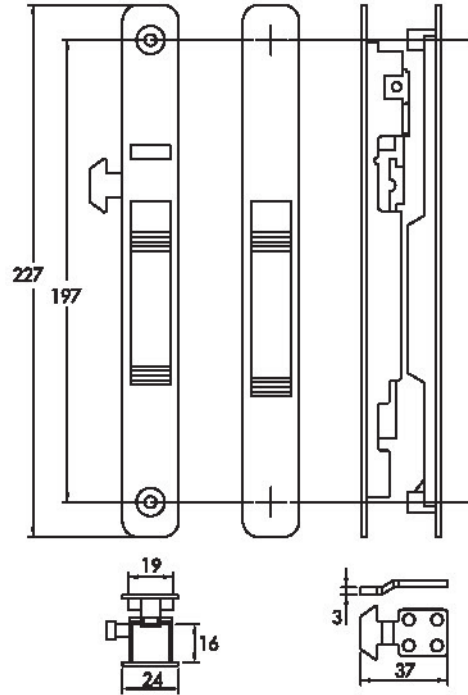


Material	Zinc Alloy
Process	High Pressure Die-Cast
Coating	Electrostatic Powder Coated
Application	Sliding Door/Window
Special Features	Customize Colours Available

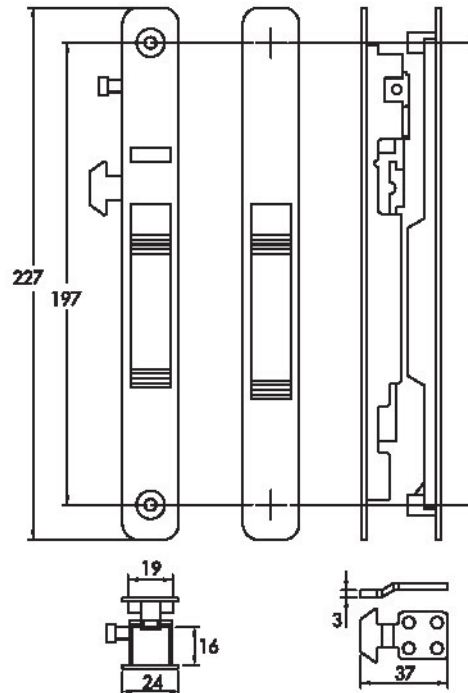
Sliding Handle - Flush Type
 มือจับฝังชนิดขอบเรียบสำหรับประตู/หน้าต่างบานเลื่อน



CZ-TLS20

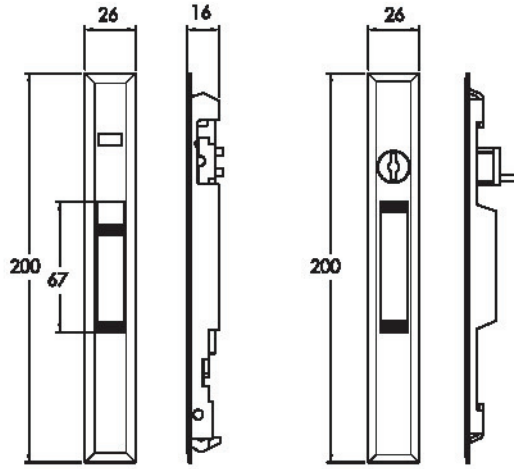


CZ-TLS20H

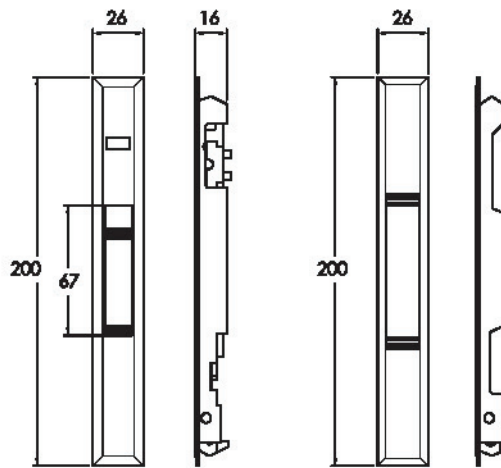


Sliding Handle - Flush Type

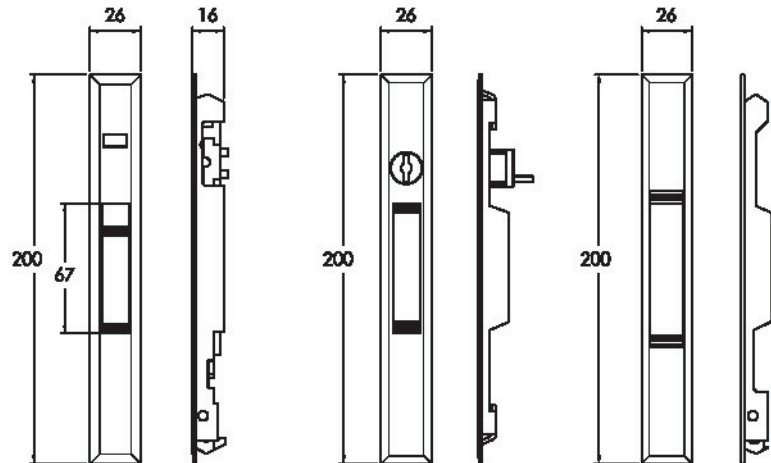
มือจับพียงชนิดขอบเรียบสำหรับประตู/หน้าต่างบานเลื่อน



CZ 009-02 CZ 009-01K

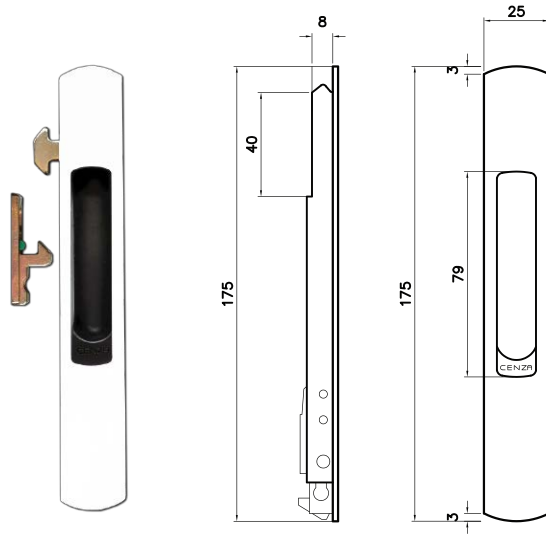


CZ 009-02 CZ 009-04

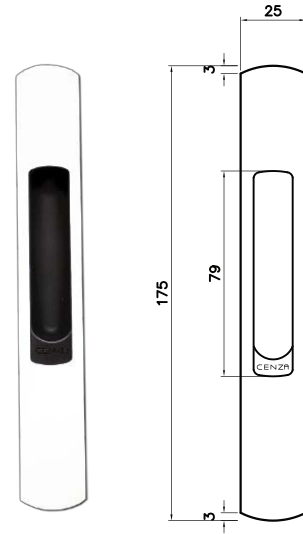


CZ 009-02 CZ 009-01K CZ 009-04

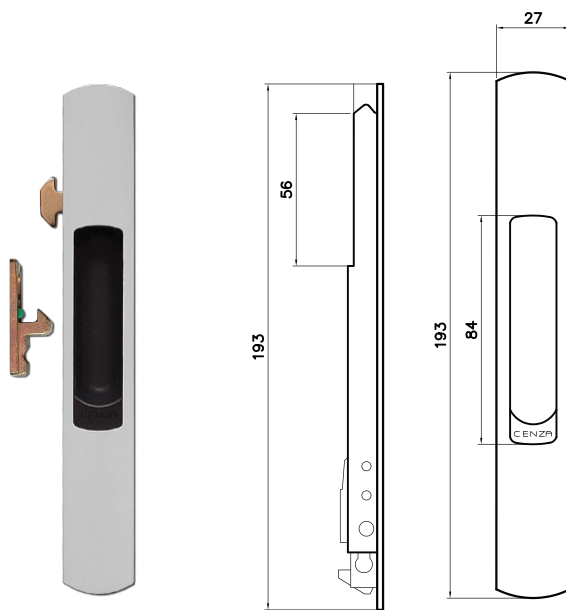
Sliding Handle - Flush Type
 มือจับฝังสำหรับประตู/หน้าต่างติดกันบานเลื่อน



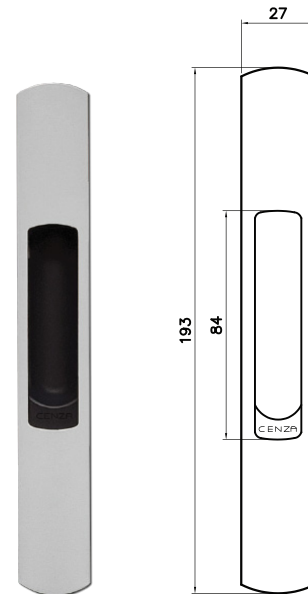
006A-02
 Auto Spring Lock



006D-03
 Dummy



007A-02
 Auto Spring Lock



007D-03
 Dummy

Material	Alloy AL-6063
Process	Extrusion
Coating	Electrostatic Powder Coated
Application	Sliding Door/Window
Special Features	Customize Colours Available

Sliding Patio Handles
มือจับลวด



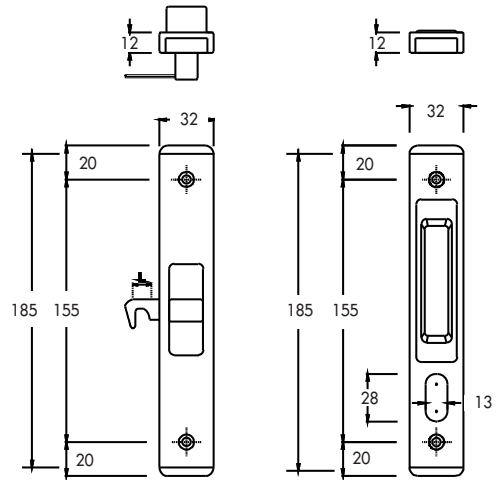
AL-10
Standard



AL-13
Cylinder Cam



AL-13A
Dummy



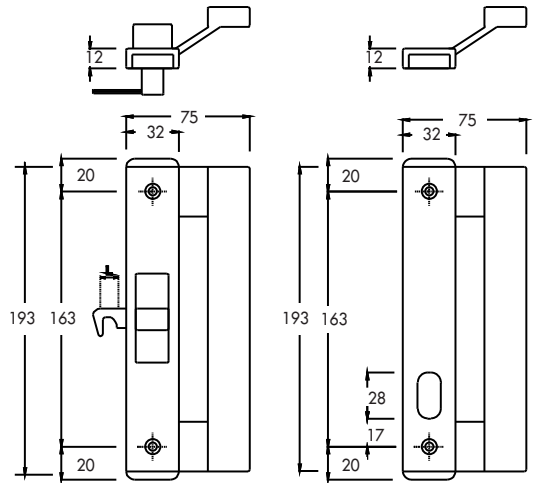
AL-20
Hookbolt Lock



AL-21
Dummy

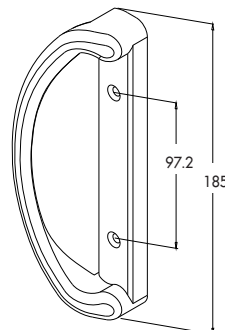
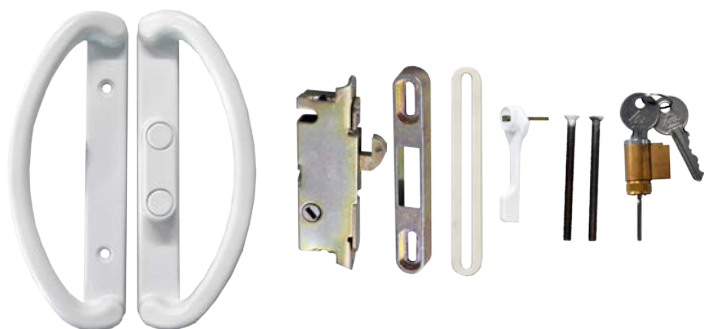


AL-23
Cylinder Cam



Material	Alloy AL-6063
Process	Extrusion
Coating	Electrostatic Powder Coated
Application	Sliding Door/Window
Special Features	Customize Colours Available

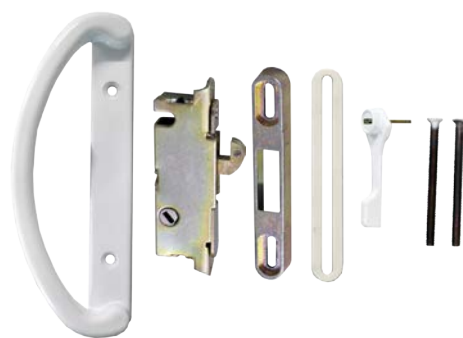
Sliding Patio Handles
มือจับลอย



SPT 02-01 ประตูบานเดี่ยวกุญแจ



SPT 02-02 ประตูบานเดี่ยว



SPT 02-07 หน้าต่างบานเดี่ยว



SPT 02-05 ประตูบานคู่กุญแจ



SPT 02-06 ประตูบานคู่

Material Zinc Alloy

Sliding Patio Handles
มือจับลอย



SPT 01-01 มือจับบานเลื่อนเดี่ยวกุญแจ



SPT 01-02 มือจับบานเลื่อนเดี่ยว



SPT 01-03 มือจับบานเลื่อน (ด้ามไม้)



SPT 01-06 มือจับบานเลื่อน (ด้ามไม้)

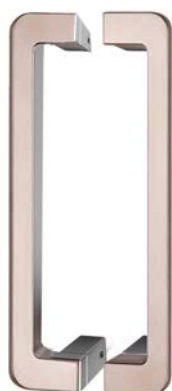


SPT 01-05 มือจับบานเลื่อนคู่กุญแจ

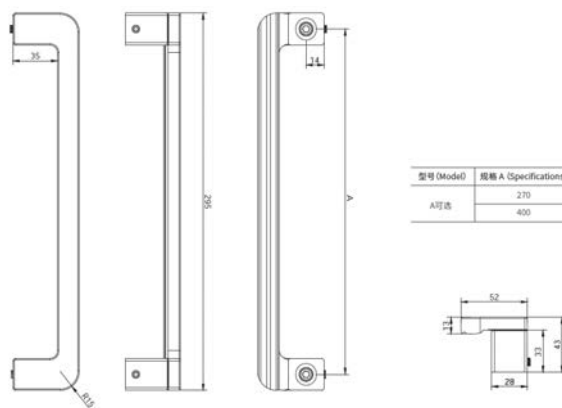
Material

Zinc Alloy

Door Handles
 ដីອຈំបປຣະຕູ



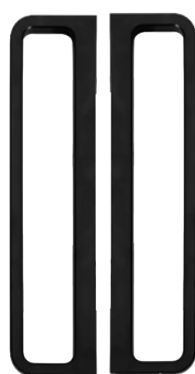
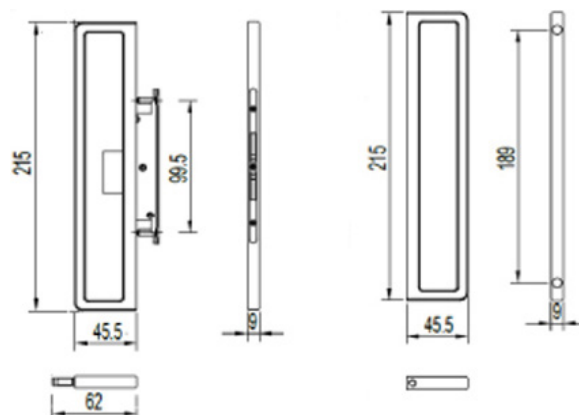
CZ BLS270



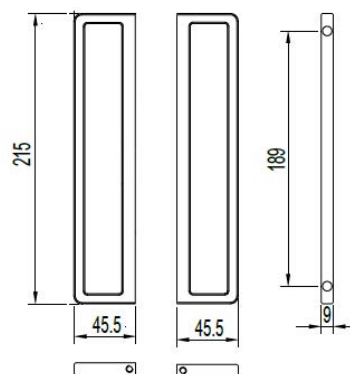
ដីອຈំបបាណប្រះតុរុតស៊ីម



CZ S94503



CZ S94503D



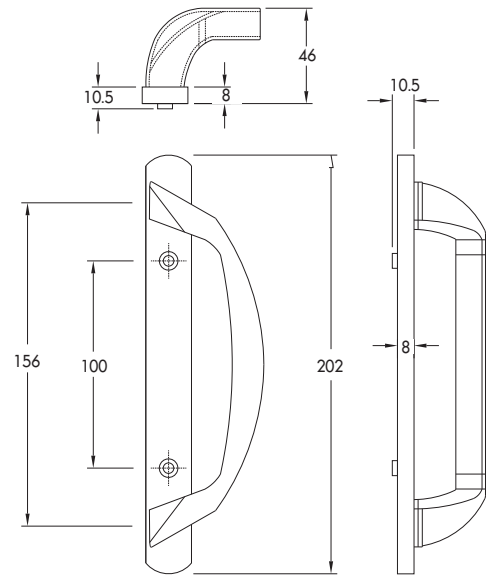
Material

Aluminium Alloy

Sliding Patio Handles
มือจับลอย



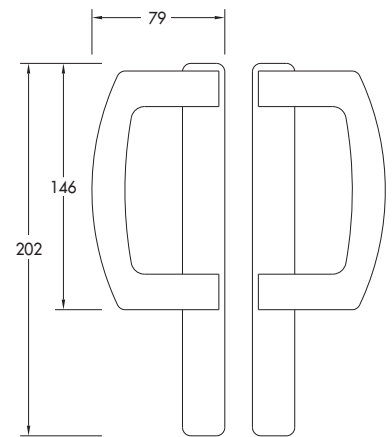
CZ-11



AS-625



AS-077

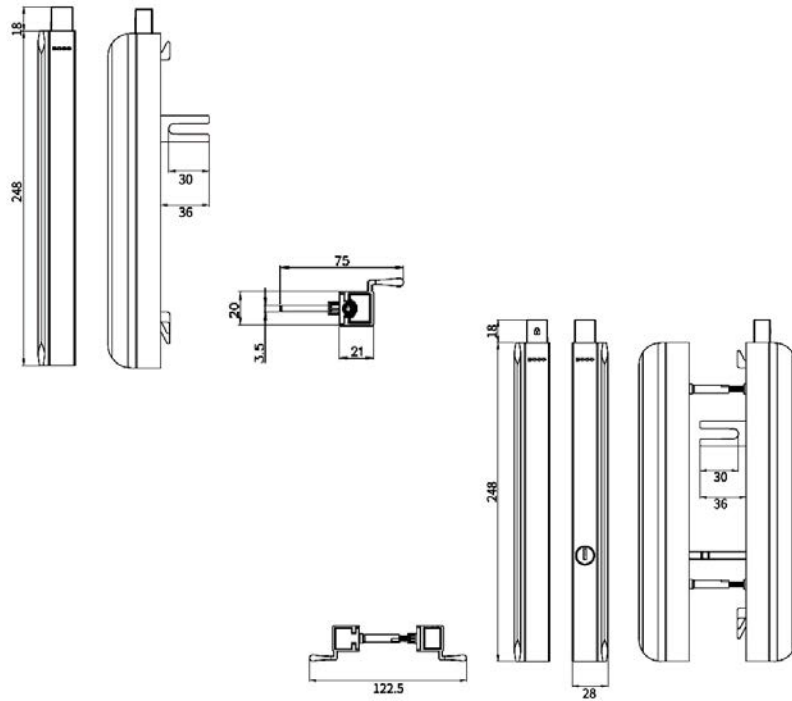


Material	Zinc Alloy
Process	High Pressure Die-Cast
Coating	Electrostatic Powder Coated
Application	Sliding Door
Special Features	Customize Colours Available

Sliding Handles
มือจับบานเลื่อน



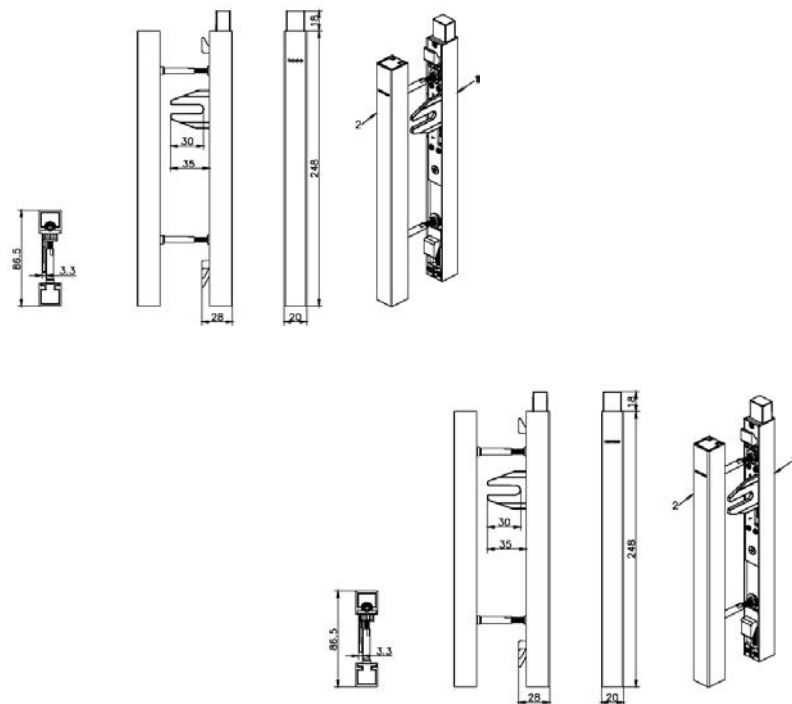
ZB171



ZB171-ET



ZB172

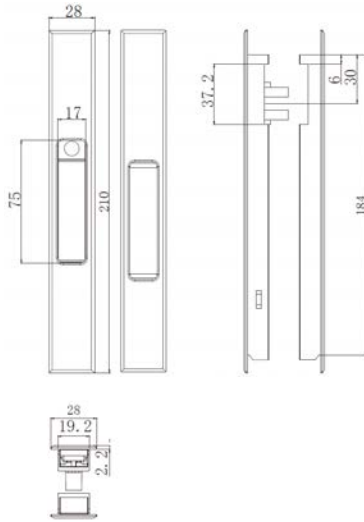


ZB172-ET

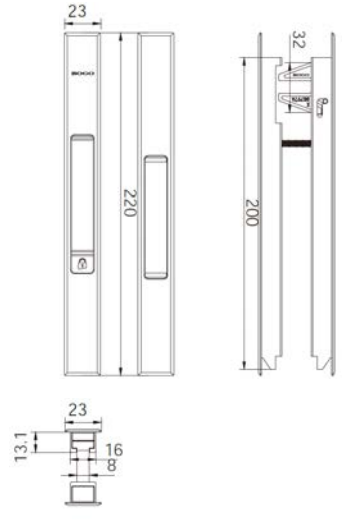
Material	Aluminium Alloy
----------	-----------------

Sliding Handle - Flush Type

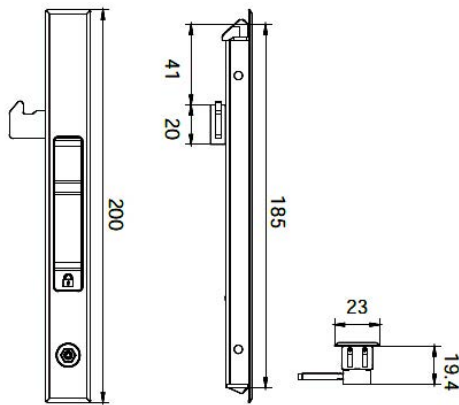
มีอจับฝังชนิดขอบเรียบสำหรับประตู/หน้าต่าง บานเลื่อน



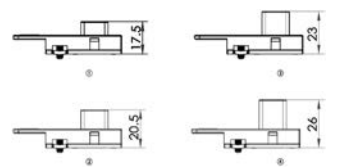
CZ BR332



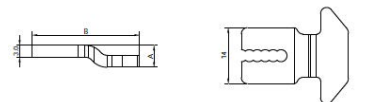
CZ BR622



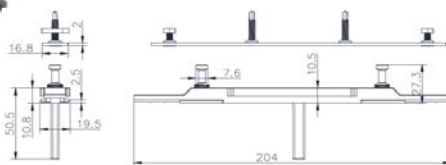
CZ BQ152A



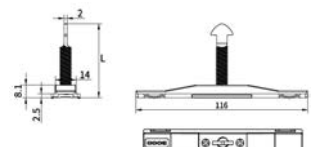
CZ BG742



CZ NIB



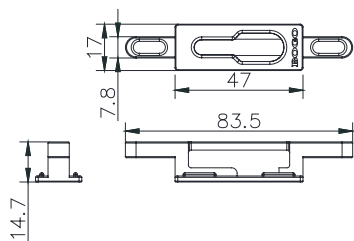
CZ A20B



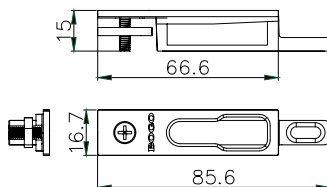
CZ A20B

Material Aluminium Alloy

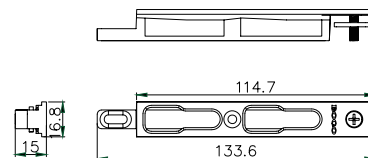
Sliding Door Accessories
อุปกรณ์ประตูบานเลื่อน



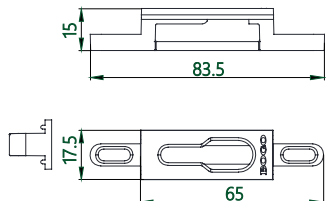
A2



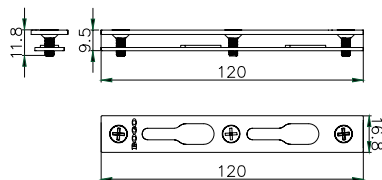
BXSZ51



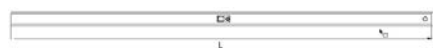
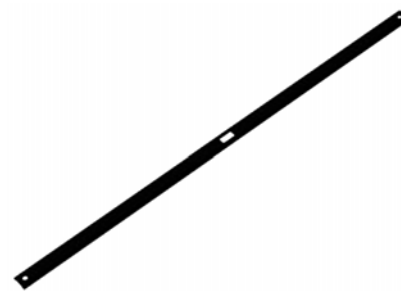
BXSZ52



Z246

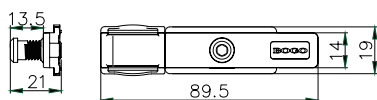


A24E

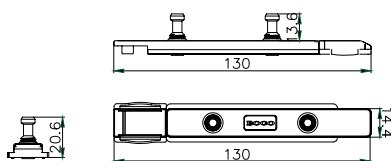


Length(mm)	
1200	standard
1500	

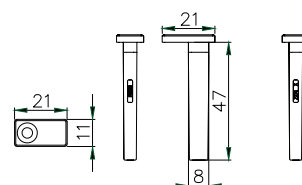
PA102
TRANSMITTER ROD



Z246
LOCK POINT

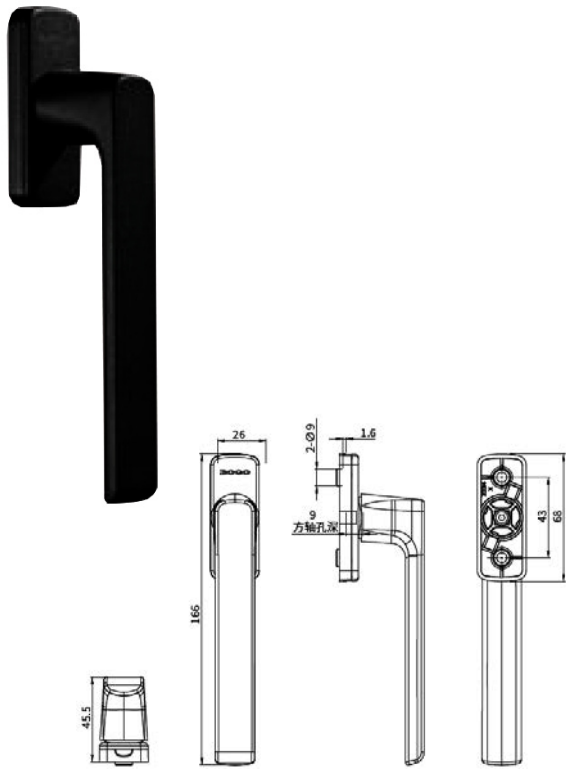


Z247
LOCK POINT

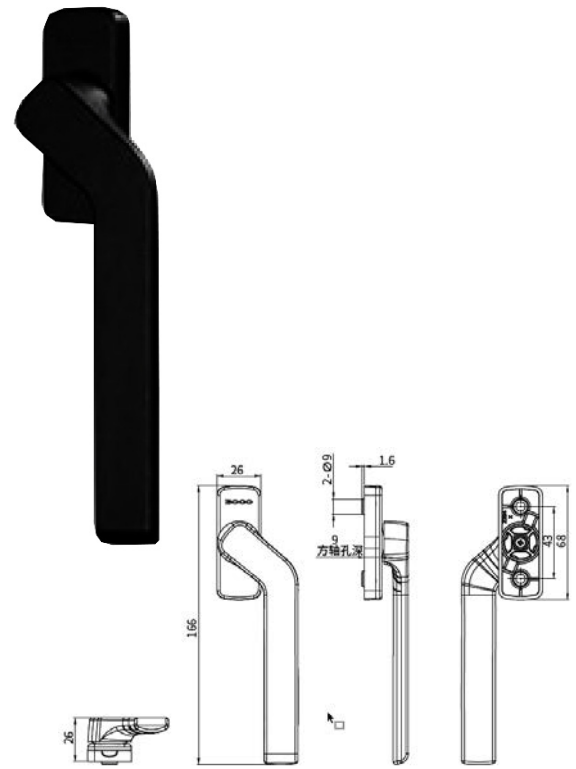


Z247-T
CONNECTOR

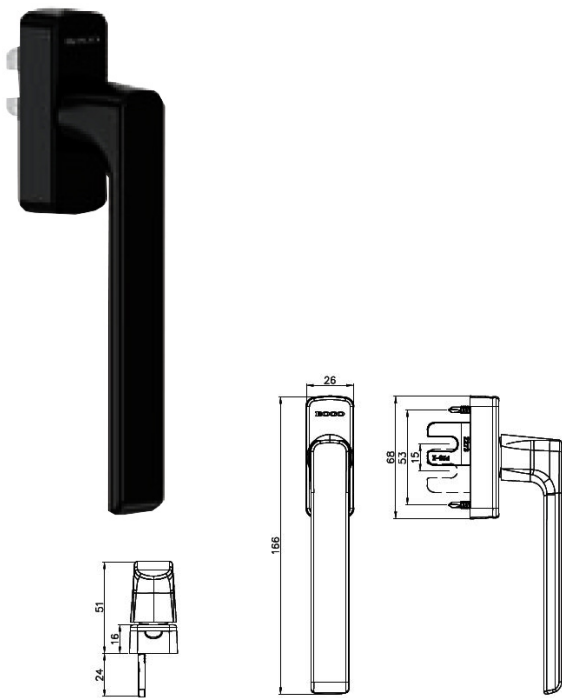
Casement Handles
มือจับบานเปิด



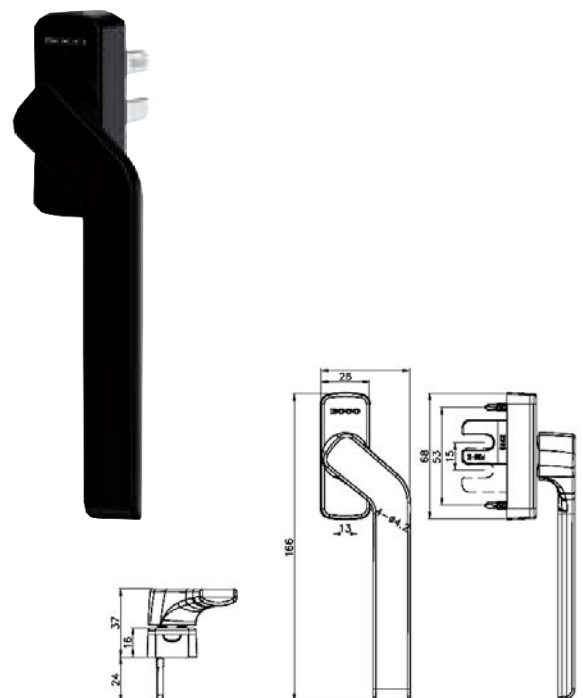
CZ BLF10677



CZ BLF10679



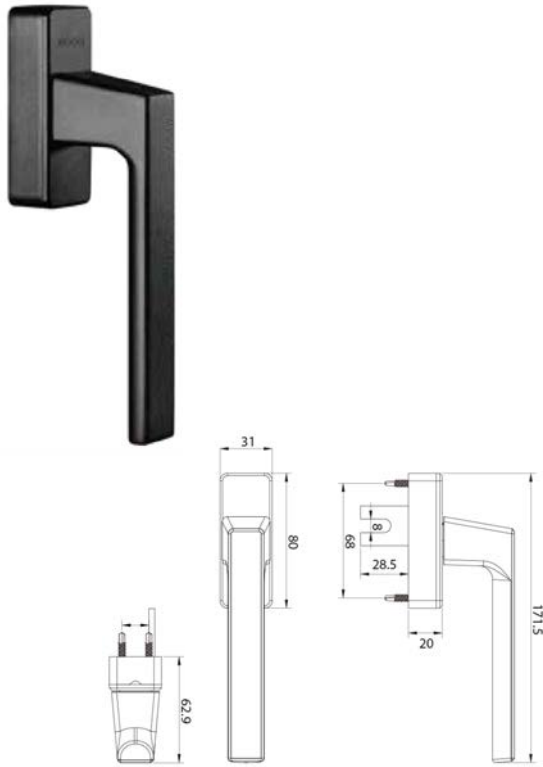
CZ BLF10777



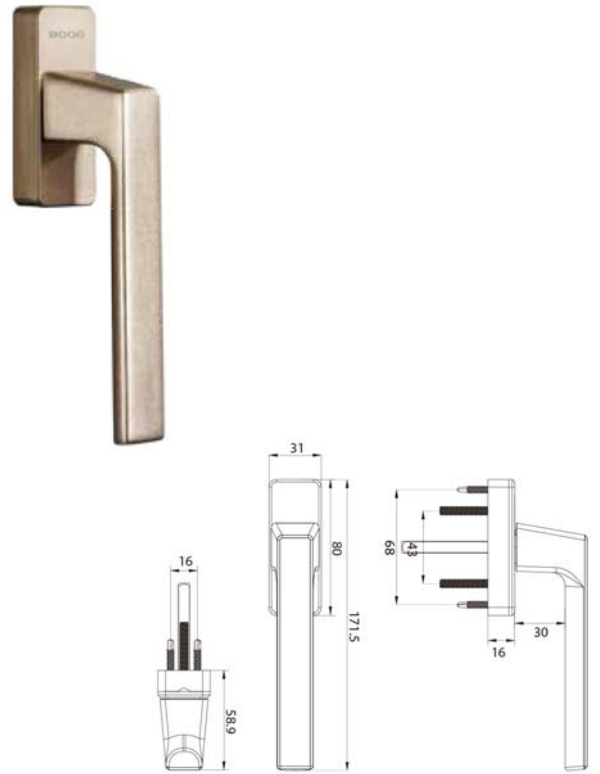
CZ BLF10778

Material Zinc Alloy

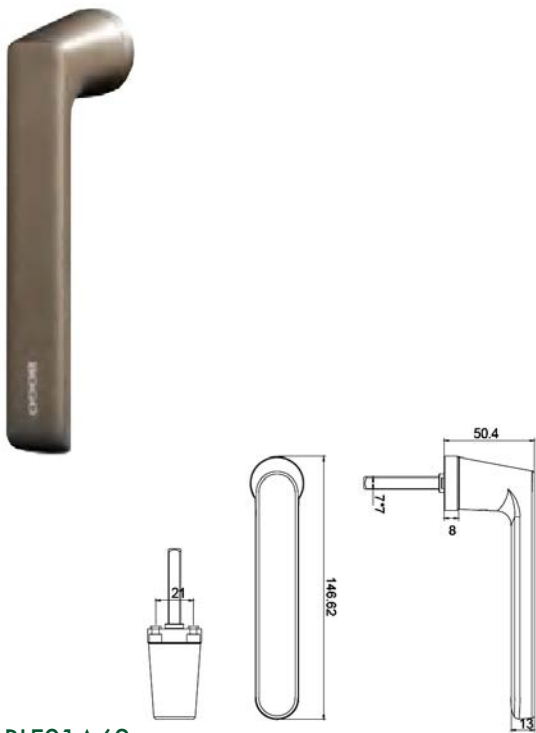
Casement Handles
มือจับบานเปิด (ตัวหนัก)



CZ BLP8068A



CZ BLF8068A

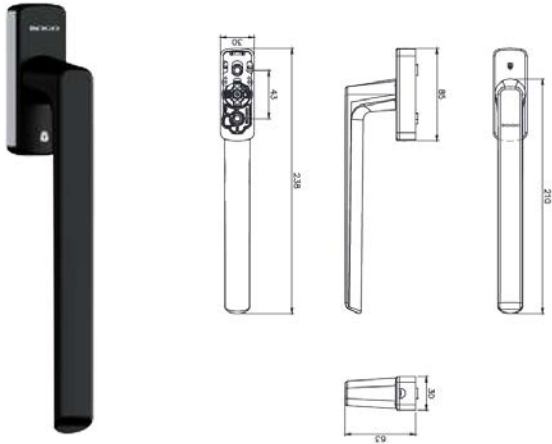


CZ BLF01A63

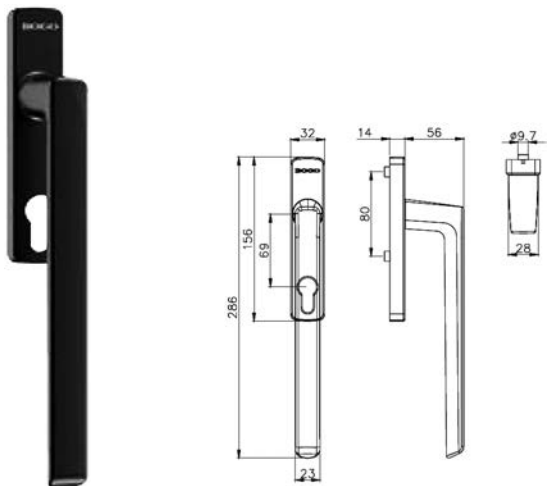


CZ BLF01A67 (R/L)

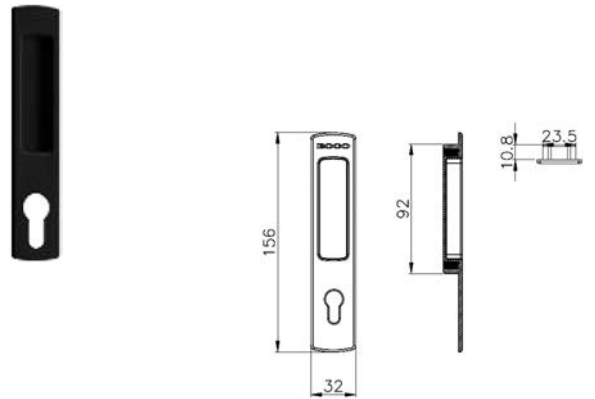
Lift and Slide Door Handles
มือจับบานเลื่อน



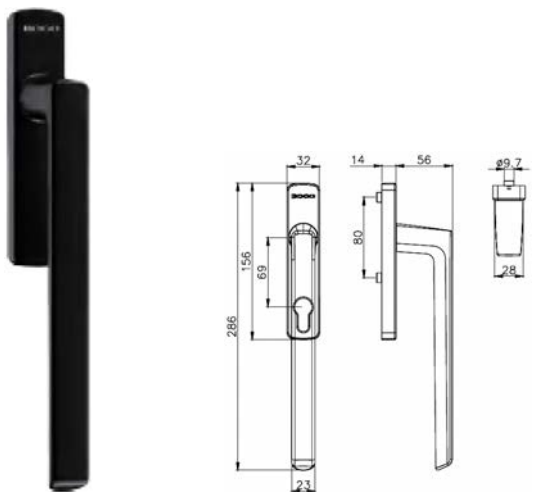
CZ B1872



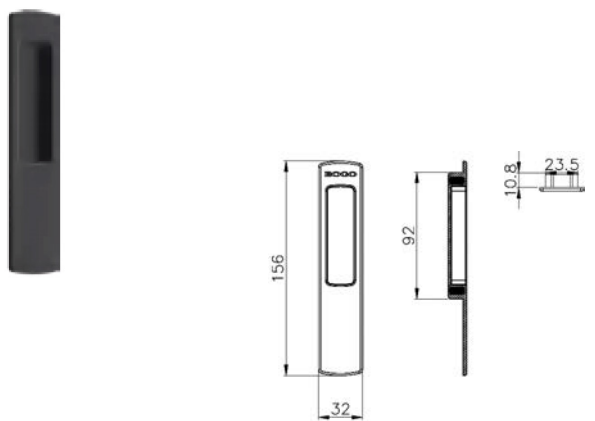
CZ BLF10982-ET



CZ BLF10982-A



CZ BLF10982



CZ BLF10982-B

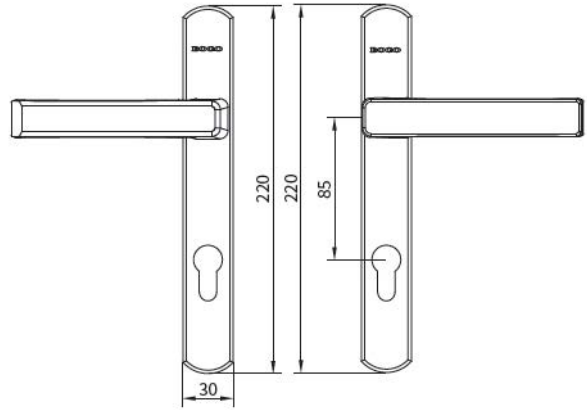
Lift and Slide Door Handles



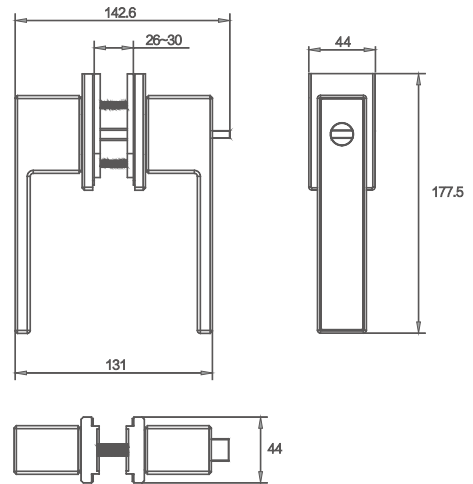
Lever Handles
มือจับกันโยก



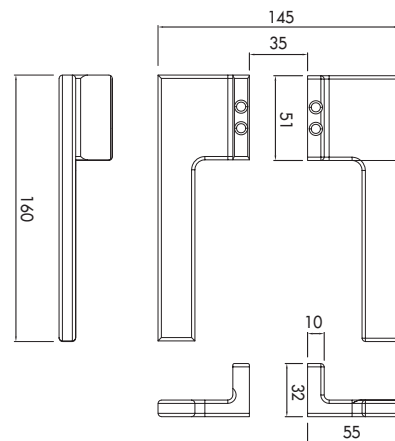
20W16-ET



CZ-BL99B35A

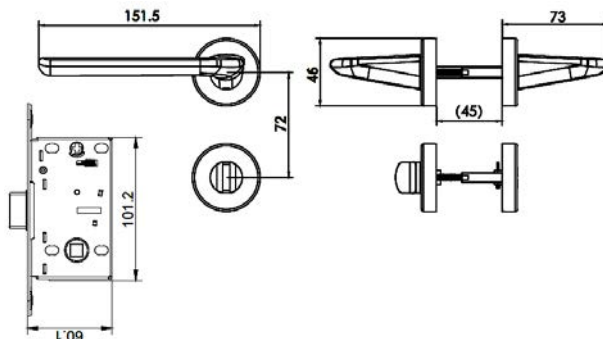
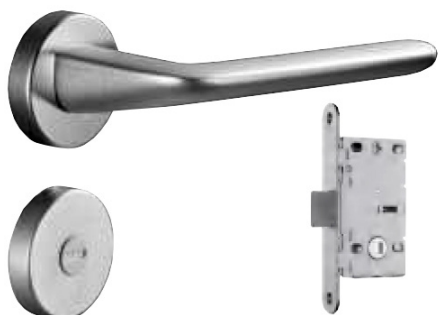


JGH-616

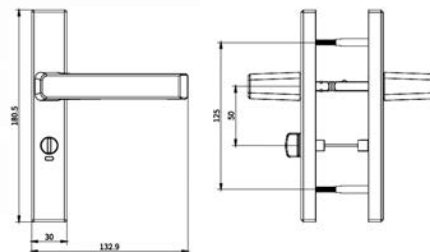
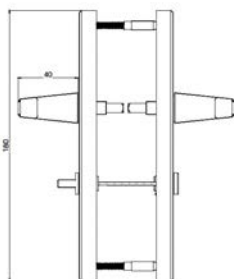
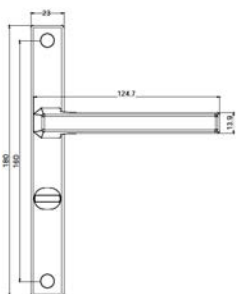


Material:	Aluminium Alloy
Coating:	Anodize
Application:	Door

Lever Handles & Hinges
 มือจับกันโยกและบานพับ

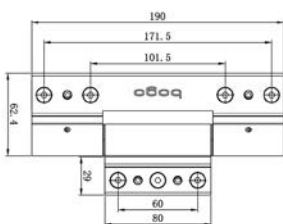


CZ BL0441

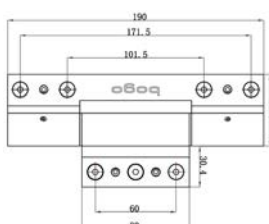


CZ BL1270

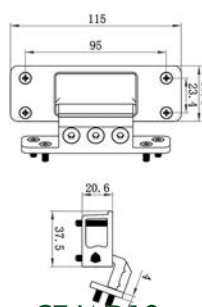
CZ BL1416



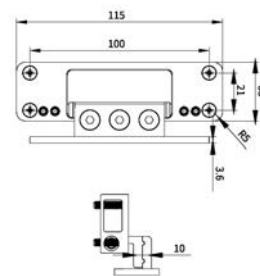
CZ WD11



CZ WD12



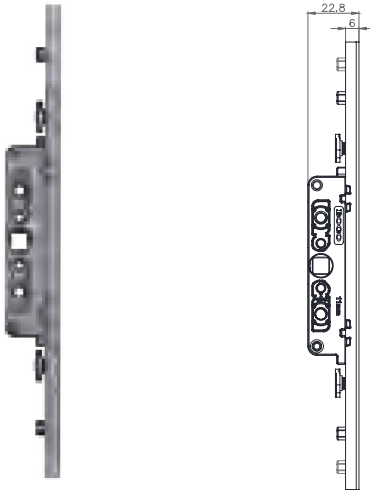
CZ WD19



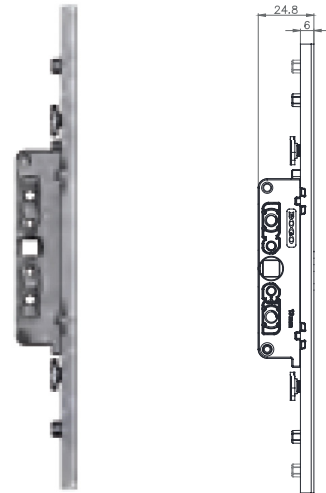
CZ WD20

Transmission Lock Case
ស្រោចស្រាបៀប

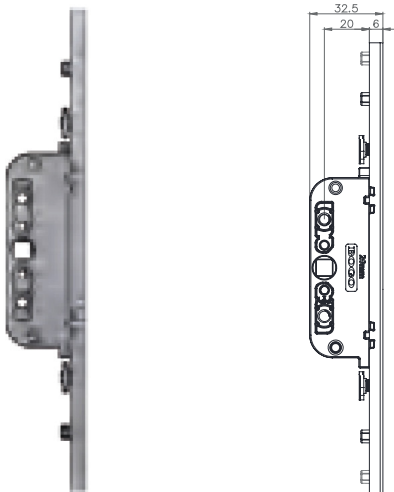
CZ GB11



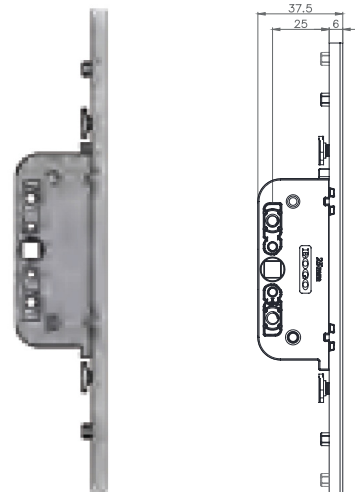
CZ GB13



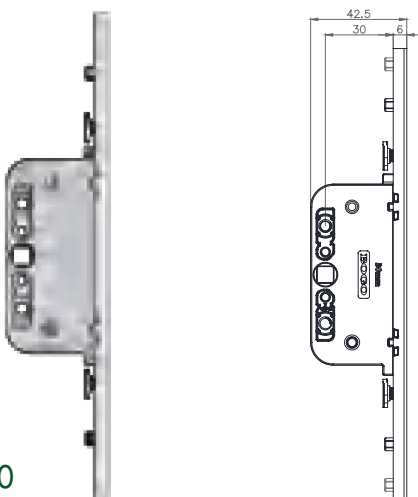
CZ GB20



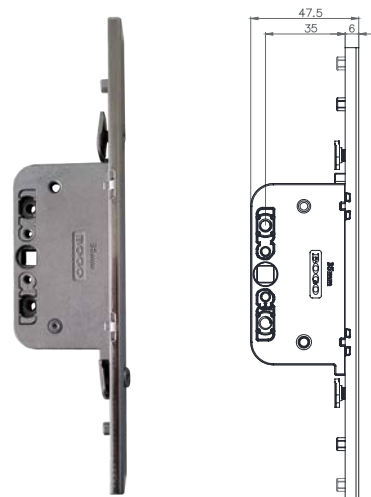
CZ GB25



CZ GB30



CZ GB35



Material Zinc Alloy, Stainless Steel

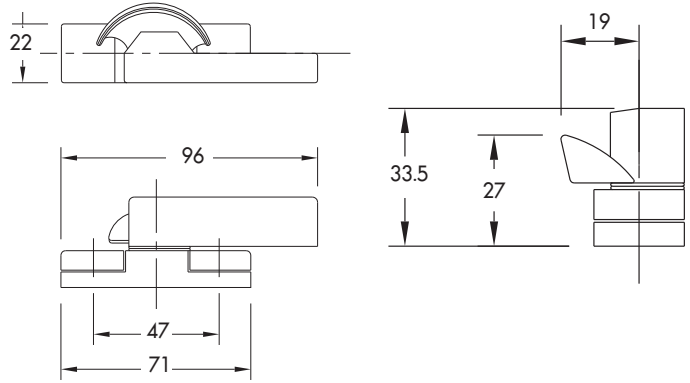
Miscellaneous

เบ็ดเตล็ด

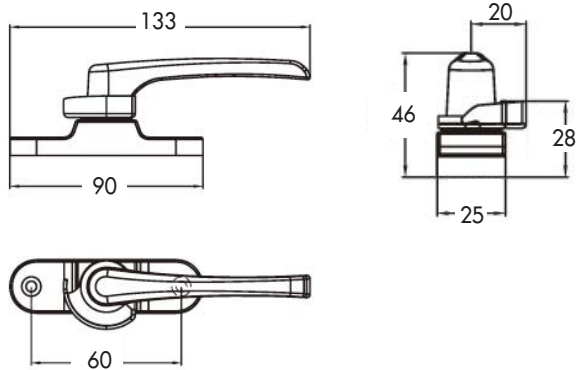
Sliding Window Lock
อุปกรณ์ล็อกหน้าต่าง บานเลื่อน



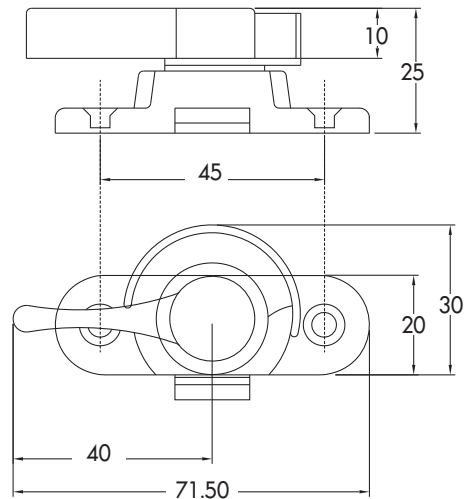
Y2PYYS014
Cam-Lock



CZ-CL-003
Cam-Lock

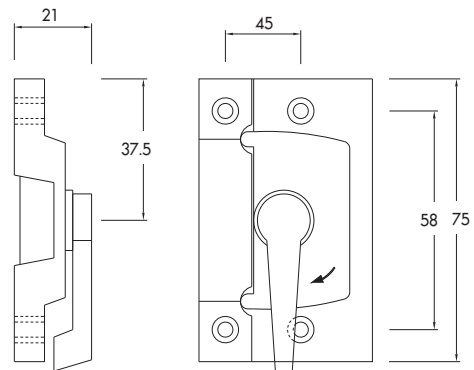


ST-122
Cam-Lock



Material	Zinc Alloy
----------	------------

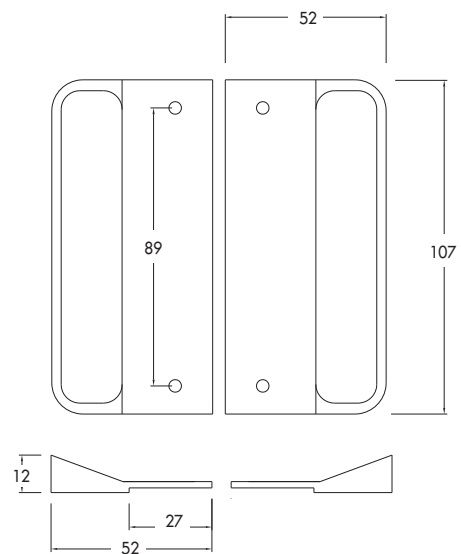
Sliding Window Lock
อุปกรณ์ล็อกหน้าต่างบานเลื่อน



CZ-CL-001 Cam-Lock

Material	Zinc Alloy
Process	High Pressure Die-Cast
Coating	Electrostatic Powder Coated
Application	Sliding Door
Special Features	Customize Colours Available

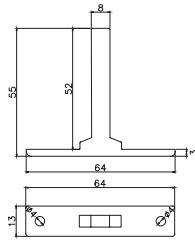
Sliding Insect Screen Handles
มือจับบานมุ้งลวด/บานเลื่อน



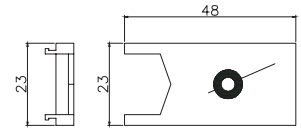
SW-33 Single

Material	PVC
Process	Plastic Injection
Application	Sliding Door / Window

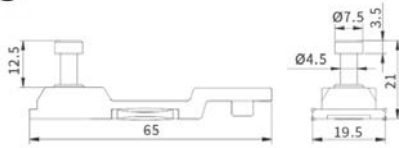
Accessories Euro
อุปกรณ์ชุดยูโร MT



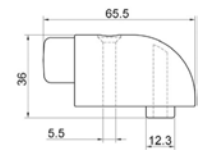
CZ-LPU01
จุกทึบ



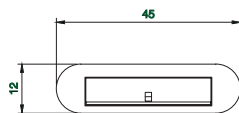
KTA
HOOK PLATE



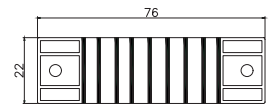
CZ-ZCDG714
หัวเทนรับล๊อค



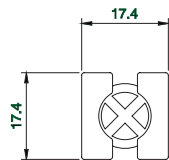
FK-D
ยางกันชน



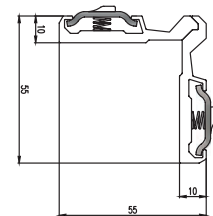
CZ-DWU01
ตัวระบายน้ำ



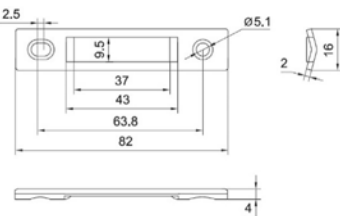
CZ-GIU01
จับกันแมลง



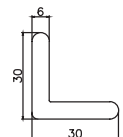
CZ-DWU02
ตัวระบายน้ำ



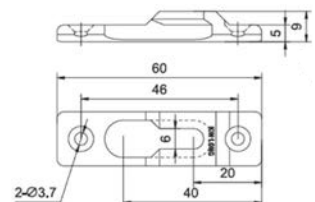
CZ-CU01
จับตัวหมุน



CZ-TLK15A
เพลารับล๊อคใหญ่



CZ-AU02
มุขฉาก



CZ-U05
เพลารับล๊อค

Accessories Euro 4”
อุปกรณ์ชุดยุโรป 4”



CZ-LPU01
จุกกลีอก



CZ-BY001
ตบสน



CZ-LPU03
ตัวรับลิ้อก



CZ-BY002
ตบล่าง



CZ-DWU01
ตัวระบายน้ำ



CZ-N1
ชิ้นกันแมลง



CZ-DWU02
ตัวระบายน้ำ



CZ-ZCDG714
หัวแกนรับลิ้อก



Y20M03-HLD
ข้อต่อมุมพรม-4” 14x26



CZ-AU01
มุมฉาก



CZ-R005
ยางกันชน

Accessories Euro 2021
อุปกรณ์ชุดยุโรป 2021



CZ-LPU01
จุกกลีอก



CZ-BY003T
ตบสน



CZ-LPU03
ตัวรับลิ้อก



CZ-BY004B
ตบล่าง



CZ-DWU01
ตัวระบายน้ำ



CZ-N1
ชิ้นกันแมลง



CZ-DWU02
ตัวระบายน้ำ



CZ-ZCDG714
หัวแกนรับลิ้อก



FK-D
ยางกันชน



CZ-AU01
มุมฉาก



Y20M03-HLD
ข้อต่อมุมพรม 14x29

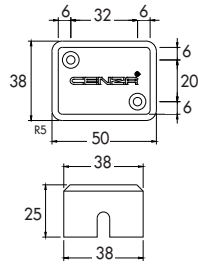
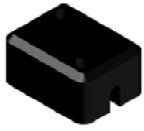


MN-B-21
ข้อต่อประทอนมุม

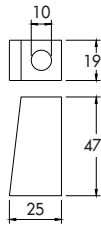


CZ-R005
ยางกันชน

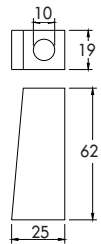
Rubber - Stopper + Hole Sealing
ยางกันชน - ยางอุดรู



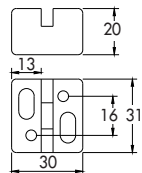
CZ-R009B ยางกันชนเหลี่ยม



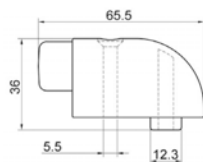
CZ-R006 ยางกันชนเหลี่ยมสั้น



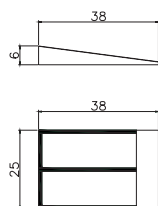
CZ-R007 ยางกันชนเหลี่ยมยาว



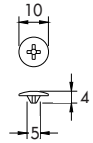
CZ-R009 ยางกันชนเหลี่ยม



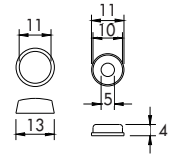
FK-D ยางกันชน



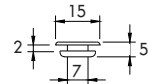
CZ-GP25
ชิ้นเสียบยาแนว



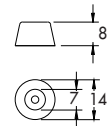
CZ-R001 ยางอุดหัวน็อต



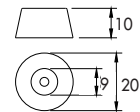
CZ-R002 ยางอุดหัวสกรู



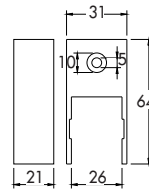
CZ-R003 ยางอุดรู



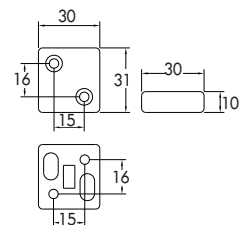
CZ-R004 ยางกันชน



CZ-R005 ยางกันชน



CZ-R008 ยางล็อกเสาตียาว



CZ-R010 ยางกันชนบาท

Blue Line Mohair
 สักหลาดบานเลื่อน-สวิง

Material : 100 Polypropylene

Color : Grey, Black and White



Base : 4.8 mm.

Fur Length : 5.0 mm.

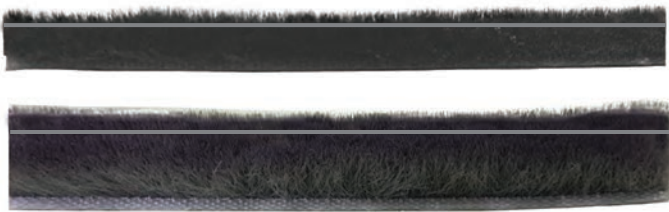
Base : 4.8 mm.

Fur Length : 7.5 mm.

Base : 4.8 mm.

Fur Length : 10.0 mm.

สักหลาดบานเลื่อน



Base : 4.8 mm.

Fur Length : 6.5 mm.

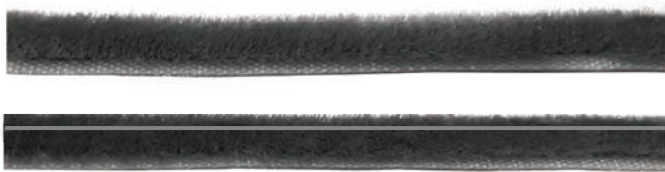
Fin : 8.0 mm.

Base : 4.8 mm.

Fur Length : 13.0 mm.

Fin : 15.0 mm.

สักหลาดบานเลื่อน ขนยาวก้นน้ำ



Base : 6.7 mm.

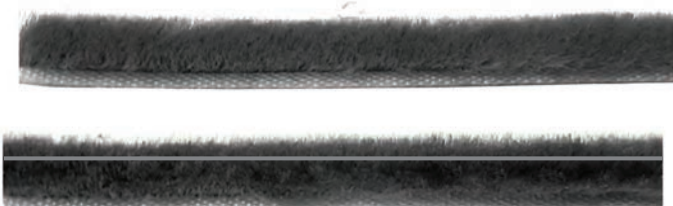
Fur Length : 5.5 mm.

Base : 6.7 mm.

Fur Length : 5.5 mm.

Fin : 7.5 mm.

สักหลาดบานเลื่อนใหญ่



Base : 6.7 mm.

Fur Length : 7.5 mm.

Base : 6.7 mm.

Fur Length : 7.5 mm.

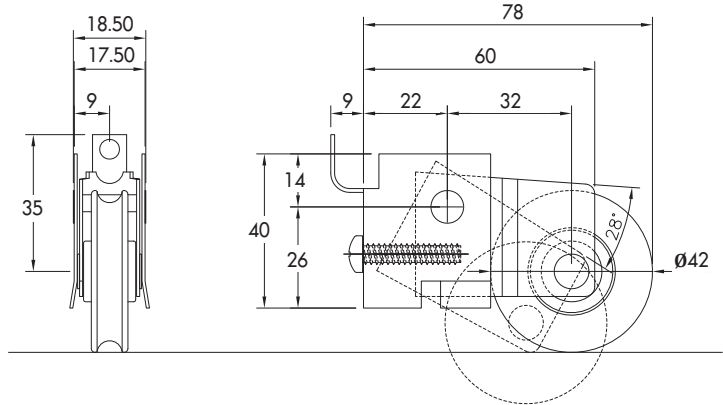
Fin : 9.5 mm.

สักหลาดบานสวิง

Sliding Door Roller & Accessories

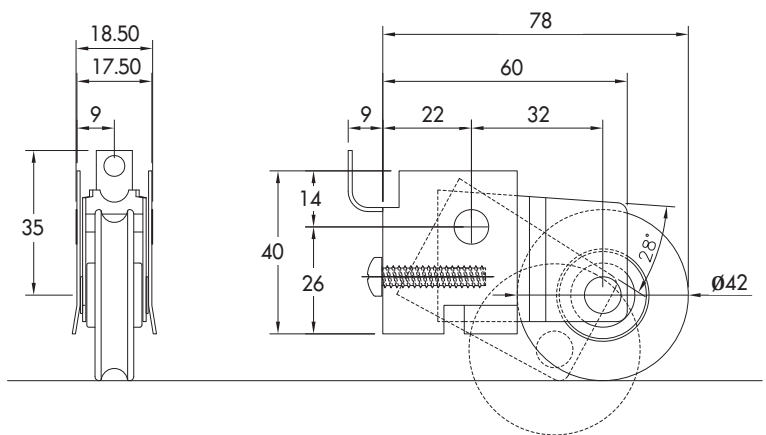
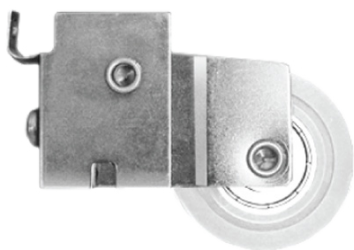
ลูกเลื่อนบานเลื่อนและอุปกรณ์

Sliding Roller
ลูกเลื่อนบานเลื่อน



BR-100-S

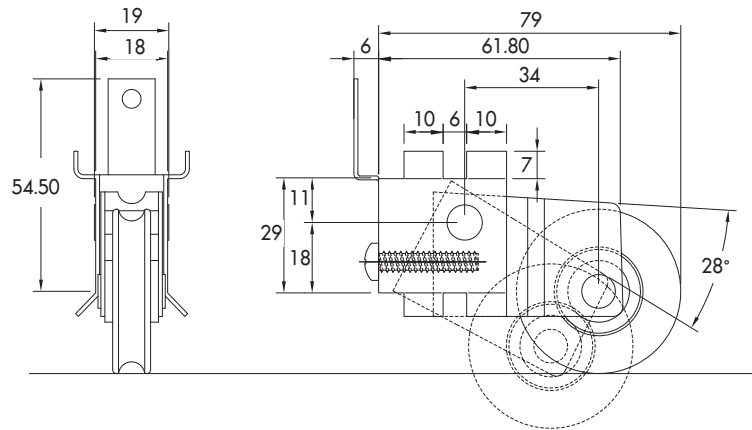
<p>คุณสมบัติ</p> <ul style="list-style-type: none"> ● เหมาะสำหรับชุดเฟรมอลูมิเนียมบานเลื่อน ขนาดไม่เกิน 80X210 ซม. ● ลูกปืนเบอร์ 629 Z ● ล้อในล้อ ที่มีคุณภาพแข็งทนทาน ● บอดีเหล็ก 	<p>ข้อมูลทางเทคนิค</p> <ul style="list-style-type: none"> ● ขนาด : 78 มม. ● สูง 40 มม. ● รับน้ำหนัก 30 kgs
---	--



BR-100-SS

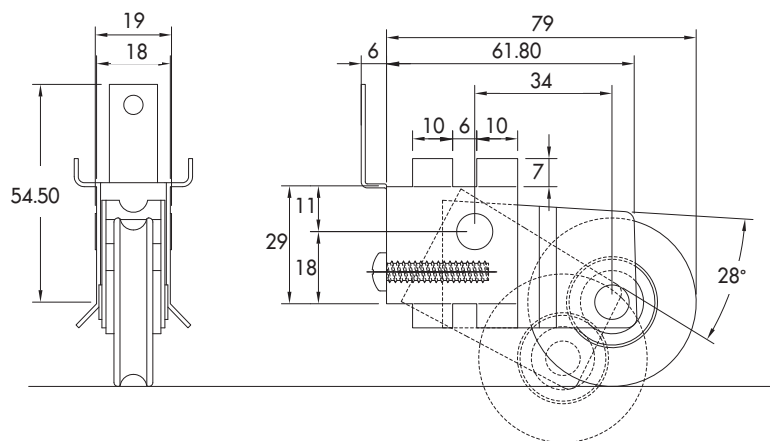
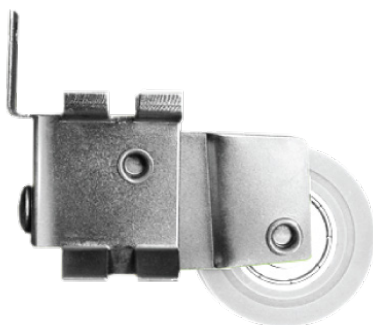
<p>คุณสมบัติ</p> <ul style="list-style-type: none"> ● เหมาะสำหรับชุดเฟรมอลูมิเนียมบานเลื่อน ขนาดไม่เกิน 80X210 ซม. ● ลูกปืนเบอร์ 629 Z ● ล้อในล้อ ที่มีคุณภาพแข็งทนทาน ● บอดีสแตนเลส 304 	<p>ข้อมูลทางเทคนิค</p> <ul style="list-style-type: none"> ● ขนาด : 78 มม. ● สูง 40 มม. ● รับน้ำหนัก 42 kgs
---	--

Sliding Roller
ลูกเลื่อนบานเลื่อนปีกไทย



BR-B100-S

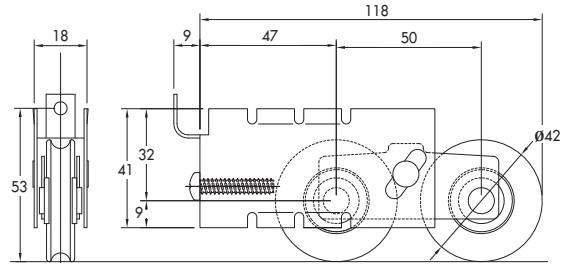
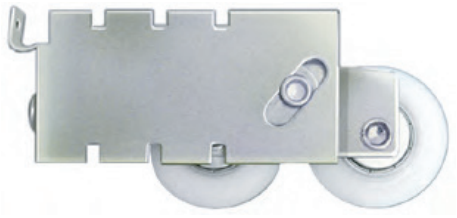
คุณสมบัติ	ข้อมูลทางเทคนิค
<ul style="list-style-type: none"> ● เหมาะสำหรับชุดเฟรมอลูมิเนียมบานเลื่อนขนาดไม้กิน 80X210 ซม. ● ลูกปืนเบอร์ 629 Z ● ล้อไนลอน ที่มีคุณภาพเชิงแรงทนทาน ● บอดีเหล็ก 	<ul style="list-style-type: none"> ● ขนาด : 79 มม. ● สูง 43 มม. ● รับน้ำหนัก 30 kgs



BR-B100-SS

คุณสมบัติ	ข้อมูลทางเทคนิค
<ul style="list-style-type: none"> ● เหมาะสำหรับชุดเฟรมอลูมิเนียมบานเลื่อนขนาดไม้กิน 80X210 ซม. ● ลูกปืนเบอร์ 629 Z ● ล้อไนลอน ที่มีคุณภาพเชิงแรงทนทาน ● บอดีสแตนเลส 304 	<ul style="list-style-type: none"> ● ขนาด : 79 มม. ● สูง 43 มม. ● รับน้ำหนัก 42 kgs

Sliding Roller
ลูกล้อเฟด-บานเลื่อน



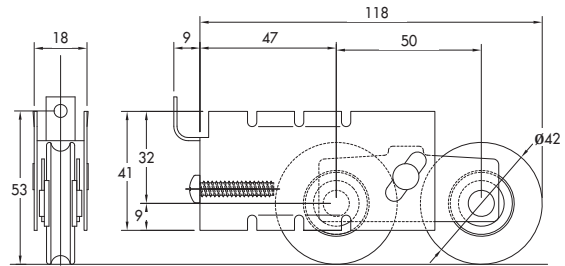
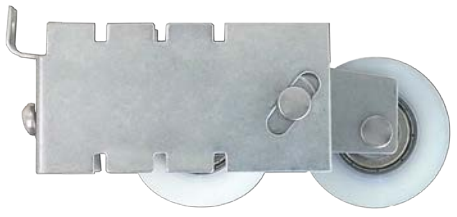
BR-200-S

คุณสมบัติ

- เหมาะสำหรับชุดเฟรมอลูมิเนียมบานเลื่อน ขนาดไม่เกิน 100x220 ซม.
- ตลับลูกปืนนำเข้าจากต่างประเทศ
- ลูกปืนเบอร์ 629 Z
- ล้อในล้อน ที่มีคุณภาพแข็งทนทาน
- บอดีเหล็ก

ข้อมูลทางเทคนิค

- ขนาด : 118 มม.
- สูง 41 มม.
- รับน้ำหนัก 50 kgs



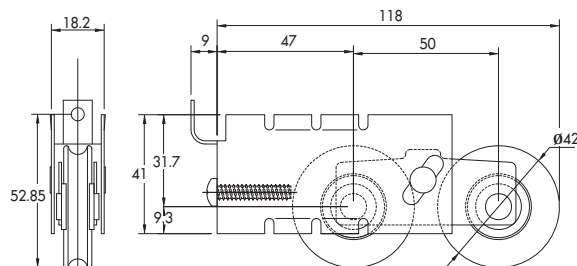
BR-200-SS

คุณสมบัติ

- เหมาะสำหรับชุดเฟรมอลูมิเนียมบานเลื่อน ขนาดไม่เกิน 100x220 ซม.
- ตลับลูกปืนนำเข้าจากต่างประเทศ
- ลูกปืนเบอร์ 629 Z
- ล้อในล้อน ที่มีคุณภาพแข็งทนทาน
- บอดีสแตนเลส 304

ข้อมูลทางเทคนิค

- ขนาด : 118 มม.
- สูง 41 มม.
- รับน้ำหนัก 65 kgs



BR-H200-SS

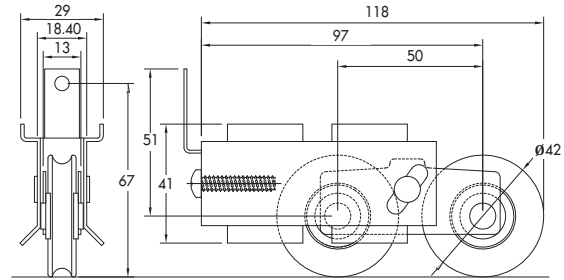
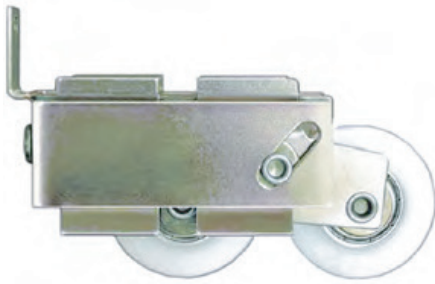
คุณสมบัติ

- เหมาะสำหรับชุดเฟรมอลูมิเนียมบานเลื่อน ขนาดไม่เกิน 100x250 ซม.
- ตลับลูกปืนนำเข้าจากต่างประเทศ
- ลูกปืนเบอร์ 638 Z
- ล้อในล้อนซึก ที่มีคุณภาพแข็งทนทาน
- บอดีสแตนเลส 304

ข้อมูลทางเทคนิค

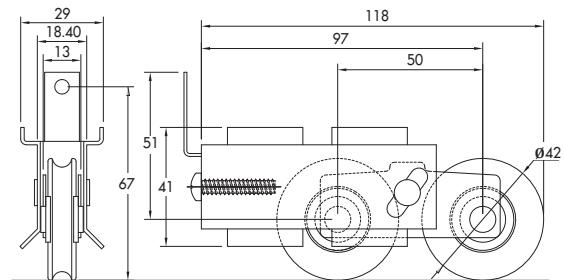
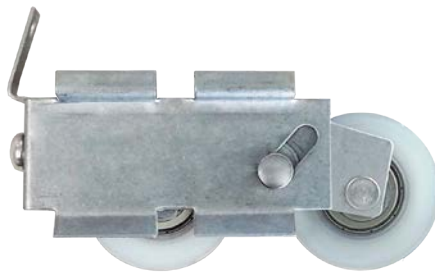
- ขนาด : 118 มม.
- สูง 41 มม.
- รับน้ำหนัก 100 kgs

Sliding Roller
ลูกล้อเฟด-บานเลื่อน ปีทไทย



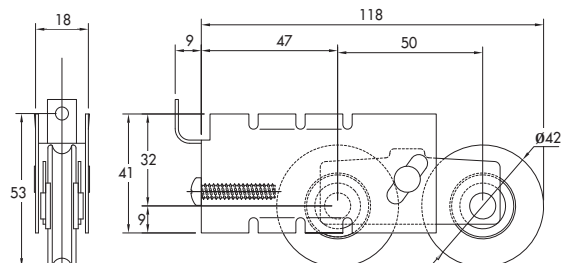
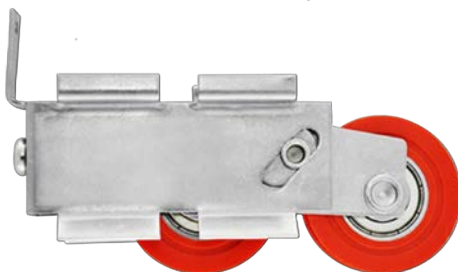
BR-B200-S

คุณสมบัติ	ข้อมูลทางเทคนิค
<ul style="list-style-type: none"> ● เหมาะสำหรับชุดเฟรมอลูมิเนียมบานเลื่อน ขนาดไม่เกิน 100x220 ซม. ● ตลับลูกปืนนำเข้าจากต่างประเทศ ● ลูกปืนเบอร์ 629 Z ● ล้อไนลอน ที่มีคุณภาพเชิงโรงงาน ● บอดีเหล็ก 	<ul style="list-style-type: none"> ● ขนาด : 118 มม. ● สูง 41 มม. ● รับน้ำหนัก 50 kgs



BR-B200-SS

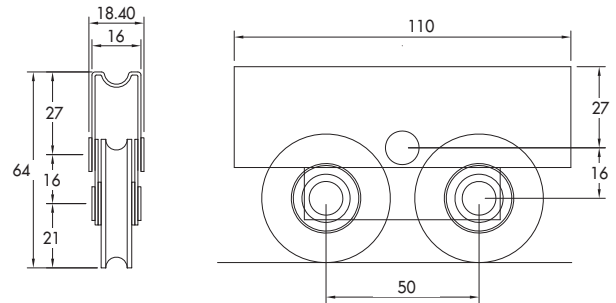
คุณสมบัติ	ข้อมูลทางเทคนิค
<ul style="list-style-type: none"> ● เหมาะสำหรับชุดเฟรมอลูมิเนียมบานเลื่อน ขนาดไม่เกิน 100x220 ซม. ● ตลับลูกปืนนำเข้าจากต่างประเทศ ● ลูกปืนเบอร์ 629 Z ● ล้อไนลอน ที่มีคุณภาพเชิงโรงงาน ● บอดีสแตนเลส 304 	<ul style="list-style-type: none"> ● ขนาด : 118 มม. ● สูง 41 มม. ● รับน้ำหนัก 65 kgs



BR-BH200-SS

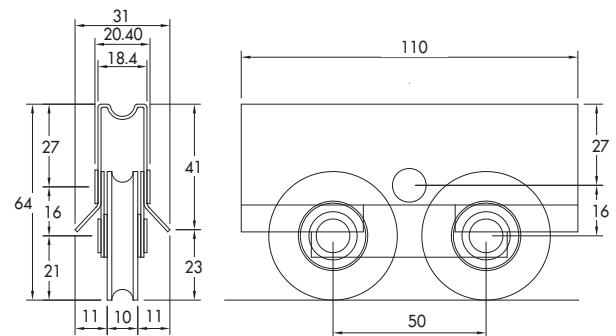
คุณสมบัติ	ข้อมูลทางเทคนิค
<ul style="list-style-type: none"> ● เหมาะสำหรับชุดเฟรมอลูมิเนียมบานเลื่อน ขนาดไม่เกิน 120x300 ซม. ● ตลับลูกปืนนำเข้าจากต่างประเทศ ● ลูกปืนเบอร์ 638 Z ● ล้อไนลอนซึก ที่มีคุณภาพเชิงโรงงาน ● บอดีสแตนเลส 304 	<ul style="list-style-type: none"> ● ขนาด : 118 มม. ● สูง 41 มม. ● รับน้ำหนัก 100 kgs

Sliding Roller
ลูกเลื่อน - เสริม



BR-200-F

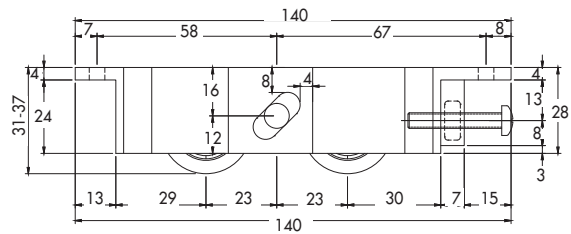
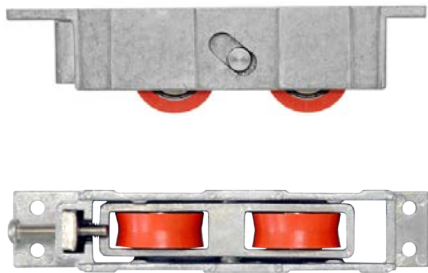
คุณสมบัติ	ข้อมูลทางเทคนิค
<ul style="list-style-type: none"> ● ตลับลูกปืนนำเข้าจากต่างประเทศ ● ลูกปืนเบอร์ 638 Z ● ล้อไนลอนฮิก ที่มีคุณภาพแข็งแรง นุ่มนวล ● บอดีสแตนเลส 304 	<ul style="list-style-type: none"> ● ขนาด : 110 มม. ● สูง 33 มม. ● รับน้ำหนัก 120 kgs



BR-BH200-F

คุณสมบัติ	ข้อมูลทางเทคนิค
<ul style="list-style-type: none"> ● ตลับลูกปืนนำเข้าจากต่างประเทศ ● ลูกปืนเบอร์ 638 Z ● ล้อไนลอนฮิก ที่มีคุณภาพแข็งแรง นุ่มนวล ● บอดีสแตนเลส 304 	<ul style="list-style-type: none"> ● ขนาด : 110 มม. ● สูง 33 มม. ● รับน้ำหนัก 120 kgs

Sliding Roller
ลูกเลื่อน



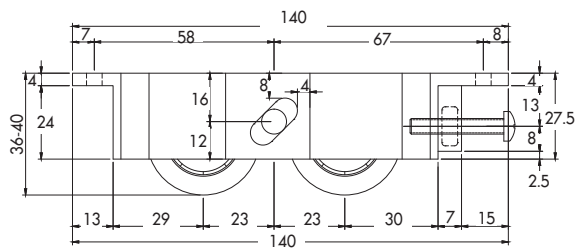
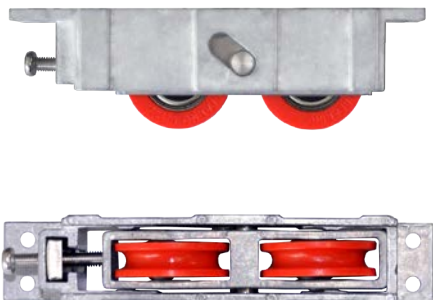
BR-H200-Z

คุณสมบัติ

- ตลับลูกปืนนำเข้าจากต่างประเทศ
- ลูกปืนเบอร์ 638 Z
- ล้อไนลอนซีก ที่มีคุณภาพแข็งแรง ทนทาน
- บอดีซิงค์อัลลอยด์

ข้อมูลทางเทคนิค

- ขนาด : 140 มม.
- สูง 28 มม.
- รับน้ำหนัก 100 kgs



BR-H200-ZB

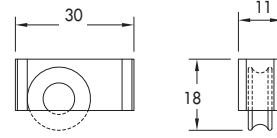
คุณสมบัติ

- ตลับลูกปืนนำเข้าจากต่างประเทศ
- ลูกปืนเบอร์ 638 Z
- ล้อไนลอนซีก ที่มีคุณภาพแข็งแรง ทนทาน
- บอดีซิงค์อัลลอยด์

ข้อมูลทางเทคนิค

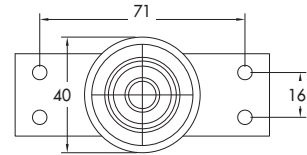
- ขนาด : 140 มม.
- สูง 28 มม.
- รับน้ำหนัก 150 kgs

Sliding Roller
ลูกเลื่อนล้อเลื่อน



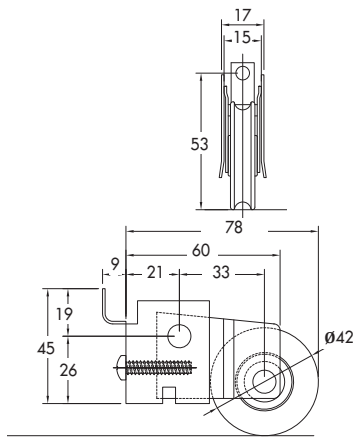
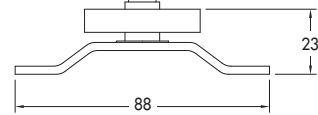
ลูกเลื่อนตู้
BR-SC100

<p>คุณสมบัติ</p> <ul style="list-style-type: none"> ● สำหรับเฟรมบานอลูมิเนียมกรอบหน้าต่าง และประตู ● ติดตั้งได้ทั้งบานซ้ายและขวา ● บอดี้พลาสติก 	<p>ข้อมูลทางเทคนิค</p> <ul style="list-style-type: none"> ● ขนาด : 30 มม. ● สูง : 18 มม.
---	---



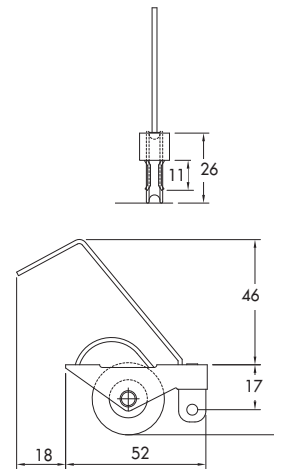
ลูกเลื่อนไถด์
GR-100S

<p>คุณสมบัติ</p> <ul style="list-style-type: none"> ● สำหรับเฟรมบานอลูมิเนียมบานเลื่อน ● ล้อไนลอน 6 ● บอดี้ซิงค์อัลลอยด์ 	<p>ข้อมูลทางเทคนิค</p> <ul style="list-style-type: none"> ● ขนาด : 88 มม. ● สูง : 23 มม.
--	---



ลูกเลื่อนบานเลื่อน
BR-MS101

<p>คุณสมบัติ</p> <ul style="list-style-type: none"> ● สำหรับเฟรมบานอลูมิเนียมกรอบหน้าต่าง ● พร้อมแกนล้อและหัวรองตรงกลางแกน ● ติดตั้งได้ทั้งบานซ้ายและขวา ● บอดี้ซิงค์อัลลอยด์ 	<p>ข้อมูลทางเทคนิค</p> <ul style="list-style-type: none"> ● ขนาด : 78 มม. ● สูง : 40 มม. ● รับน้ำหนัก : 30 kgs.
--	---



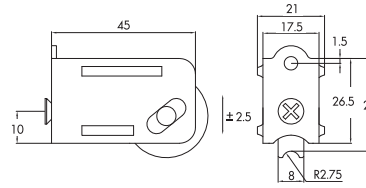
ลูกเลื่อนบานเลื่อน
BR-MS100

<p>คุณสมบัติ</p> <ul style="list-style-type: none"> ● สำหรับเฟรมบานอลูมิเนียมกรอบหน้าต่าง ● ลูกปืนตลับมีฝาปิดป้องกันฝุ่น ● ติดตั้งได้ทั้งบานซ้ายและขวา ● บอดี้ซิงค์อัลลอยด์ 	<p>ข้อมูลทางเทคนิค</p> <ul style="list-style-type: none"> ● ขนาด : 52 มม. ● สูง : 26 มม.
--	---

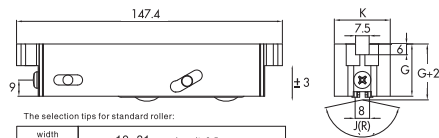
Sliding Roller and Accessories
ลูกเลื่อนและอุปกรณ์



CZ-CL50G26.5K21



CZ-ML14-GKJ(R)

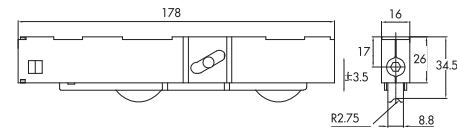


The selection tips for standard roller:

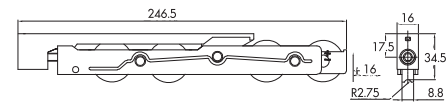
width K (mm)	19-31 min unit: 0.5mm				
height G (mm)	25	27	29	31	33
radius J/R (mm)	J136	J140	J150	R2.5	R2.75



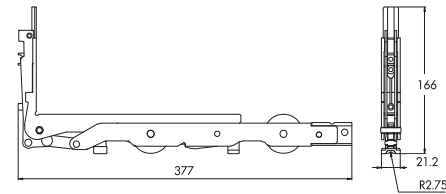
CZ-ML17



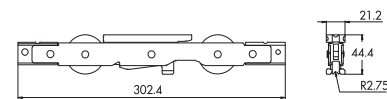
CZ-MLF18



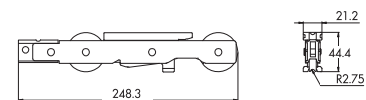
CZ-H50



CZ-H51



CZ-H52



CDG2370
แกนบีลตีฟล้อยลือก



H52-10
แกนโยงลูกลือก

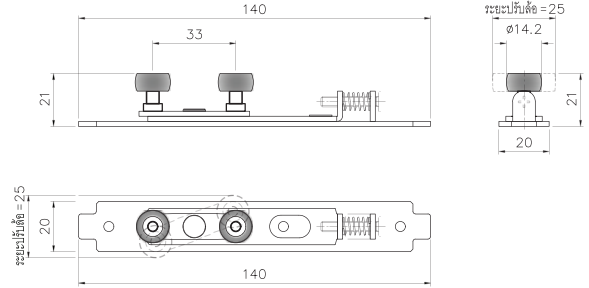
Z102
มือจับมีรูผูกเงา



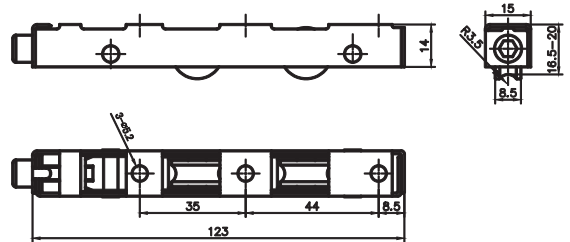
Sliding Roller Euro 4”
ลูกเลื่อนแบบเลื่อน ชุดยุโรป 4”



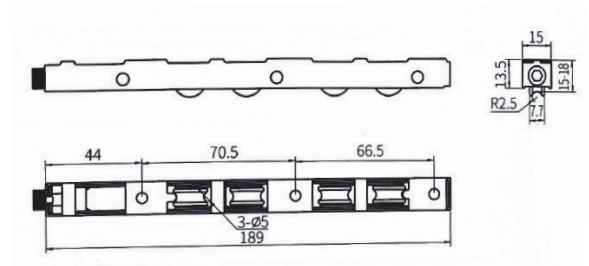
ลูกเลื่อนแบบเลื่อน TR2



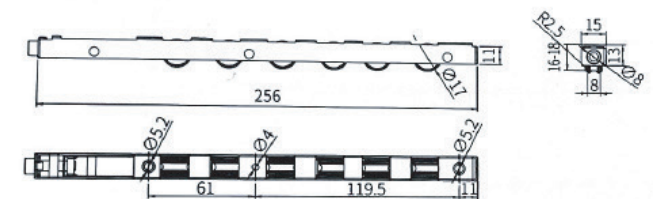
JLTS14
(60 kg./คู่)



JLTS34
(80 kg./คู่)

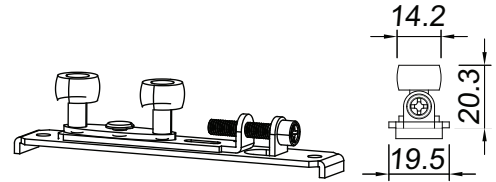


JLTS75
(160 kg./คู่)

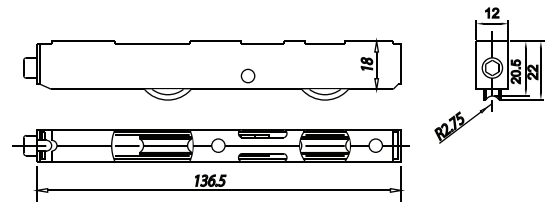


Material Stainless Steel

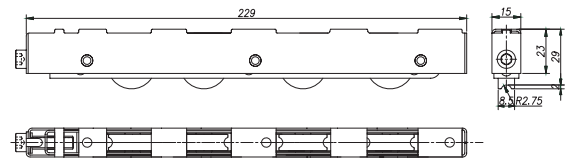
Sliding Roller Euro 2021
ลูกเลื่อนบานเลื่อน ยุโร 2021



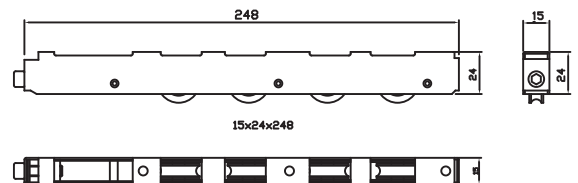
BS47-3-C



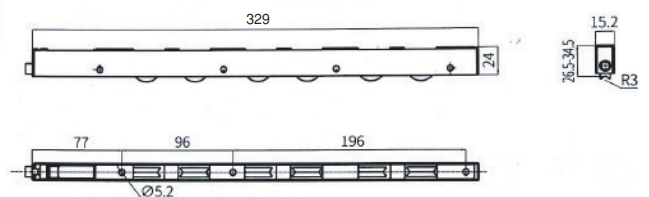
CMLJ008
(80 kg./ร็)



ZMHL4410A
(120 kg./ร็)



KD-248-SS
(300 kg./ร็)

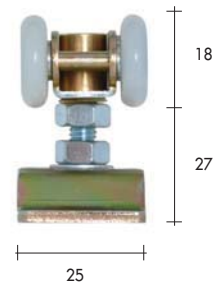
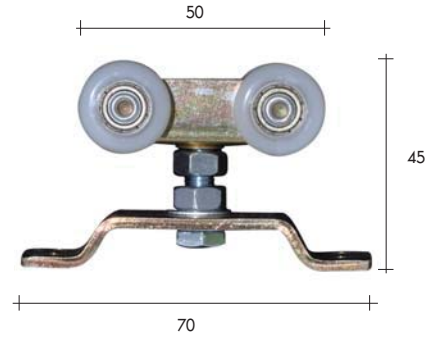


JLTS71
(200 kg./ร็)

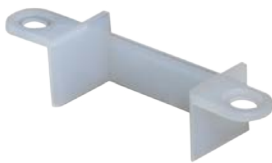
Hanging Roller Set

ชุดล้อรางแขวน

Sliding & Folding Door system (top Track type)
 คาราเทริก รางแขวนสำหรับประตูบานเลื่อน/ประตูบานพับ



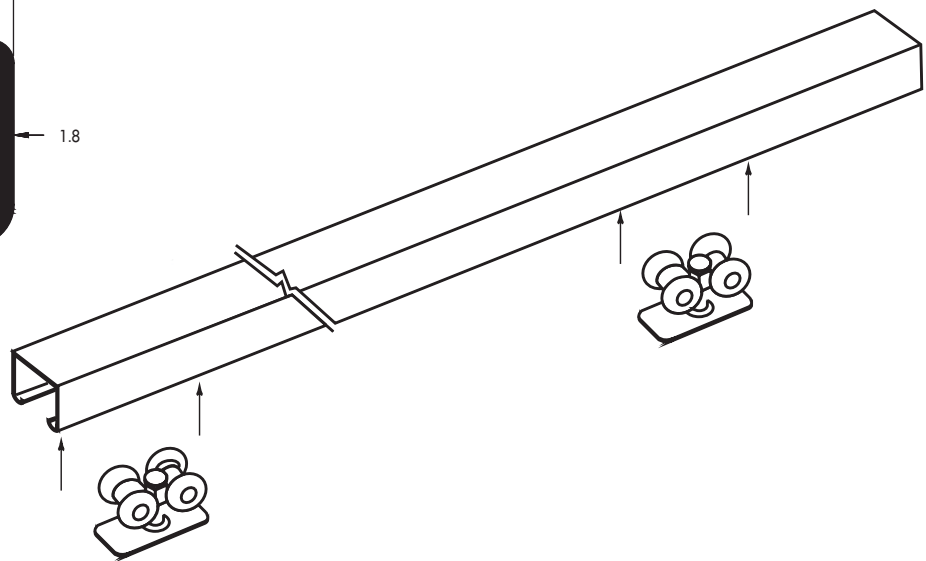
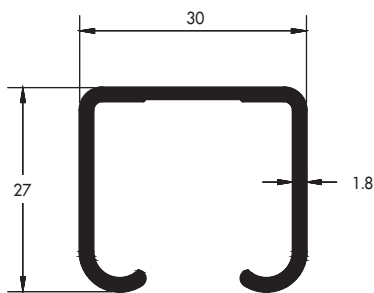
CZ-TT40



สำหรับบานคู่

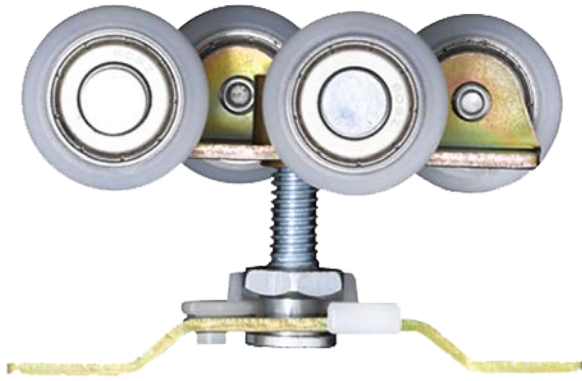


กันชนข้าง

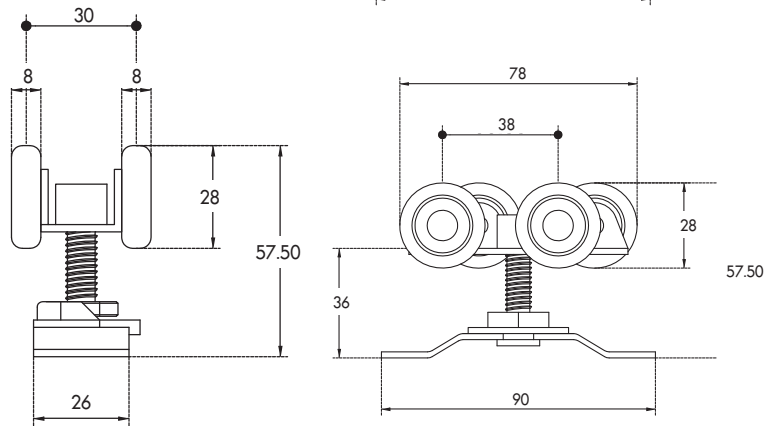
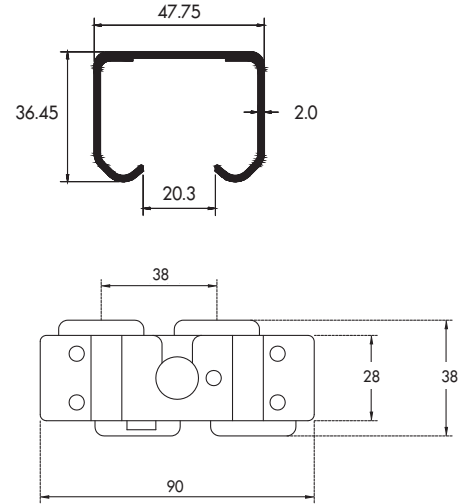


Material	Track: Alloy AL-6063 T5 Wheel: Nylon-66
Application	Single & Double Sliding Door
Special Features	Support up to 40 kg. per set

Sliding Door system (top Track type)
 คาราเทร็ก รางแขวนสำหรับประตูบานเลื่อน



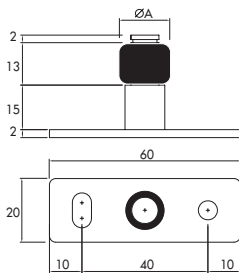
CZ-TT80



Material	Track: Alloy AL-6063 T5 Wheel: Nylon-66
Application	Sliding Door/Window
Special Features	Support up to 80 kg. per set



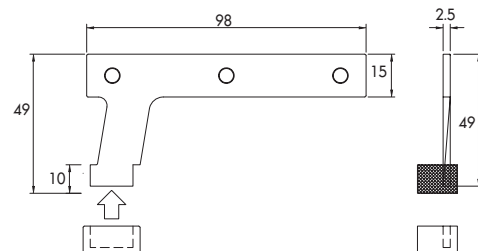
CZ-GR016
 ไรด์



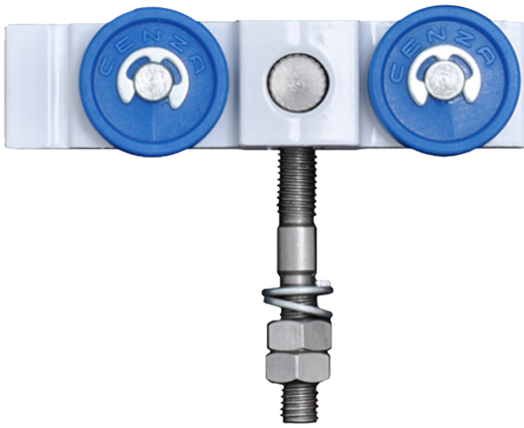
Model	ØA
-16	16mm.
-25	25mm.



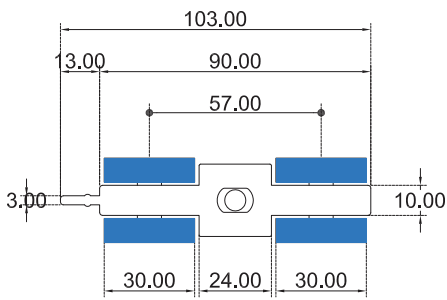
ไถ่จูงบานเลื่อน



Sliding & Folding Door system (top Track type)
ลูกเลื่อนรางแขวนสำหรับประตูบานเลื่อน/ประตูบานพับ



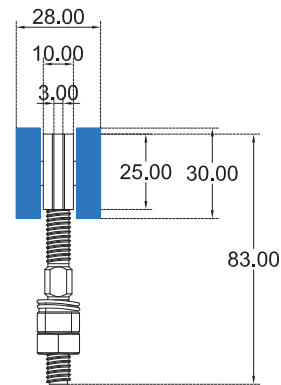
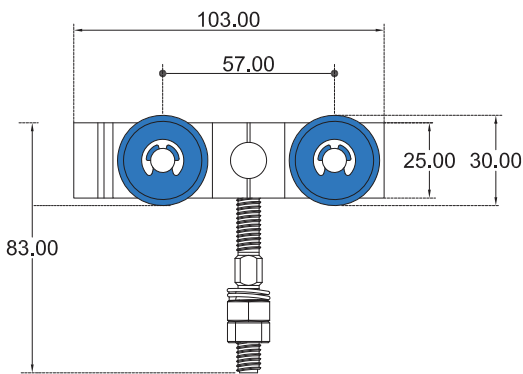
CZ-TT100



CZ-TT166

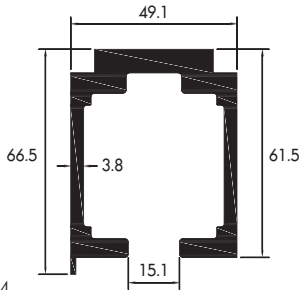


ตัวเบรกล้อ



Material	Track: Alloy AL-6063 Wheel: Nylon-66
Application	Sliding Door/Window
Special Features	Support up to 100 kg. per set

Sliding & Folding Door system (top Track type)
 ลูกกลิ้งรางแขวนสำหรับประตูบานเลื่อน/ประตูบานพับ



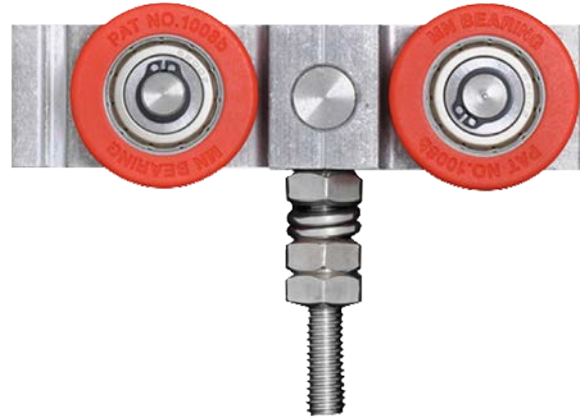
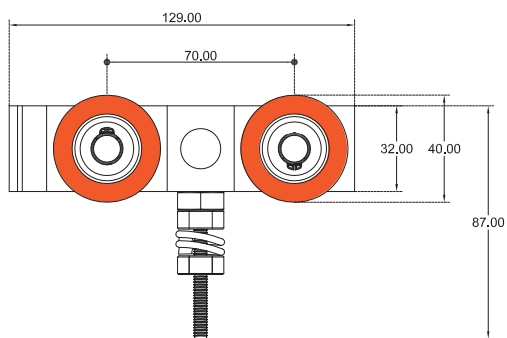
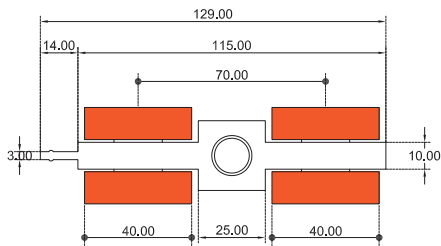
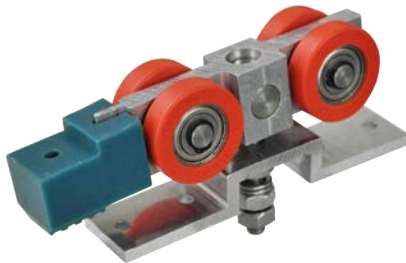
MN-U4854
 รางแขวน



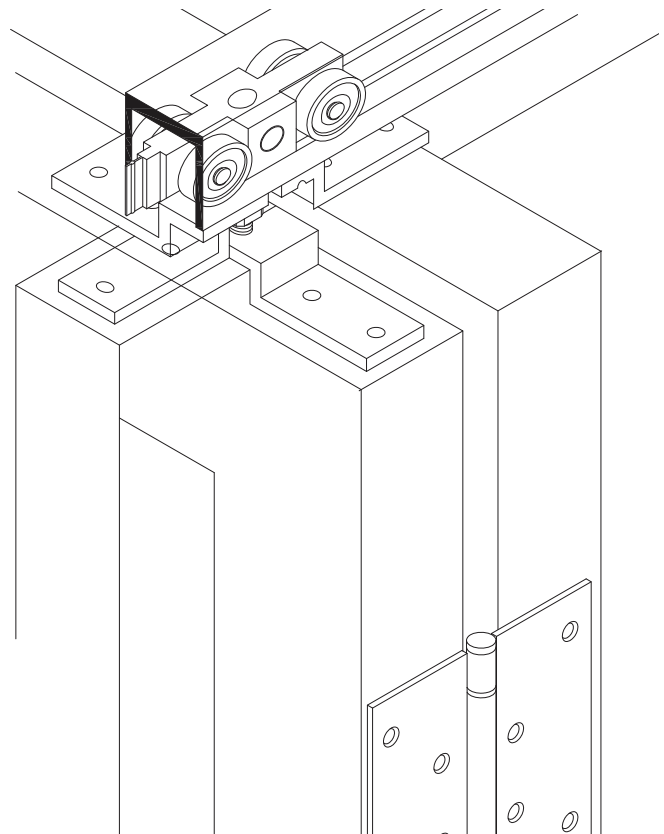
CZ-TT167



ตัวเบรกล้อ



CZ-TT160



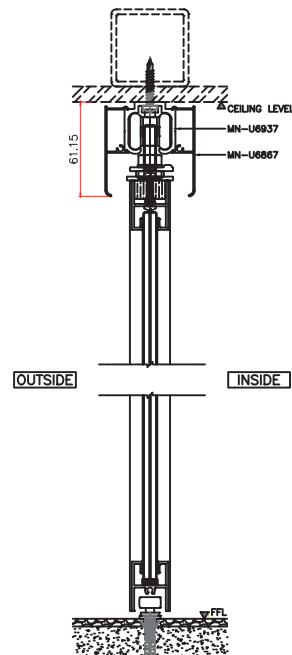
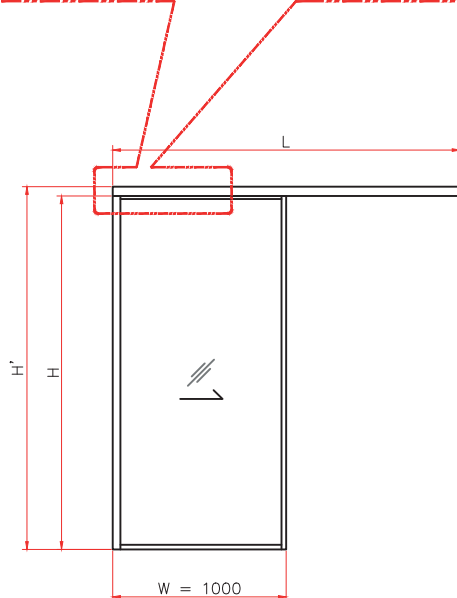
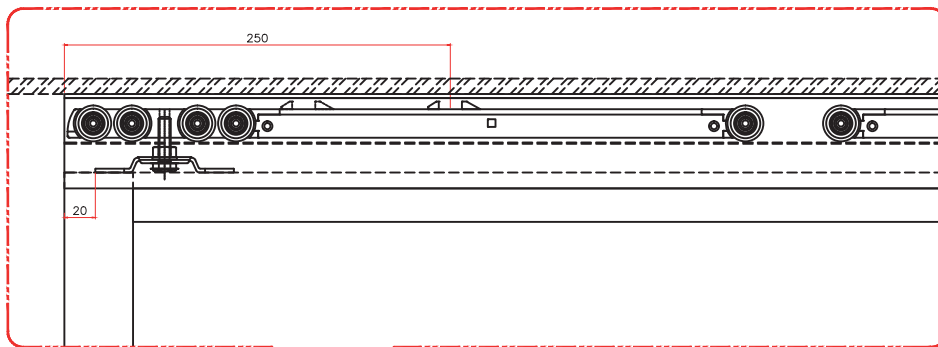
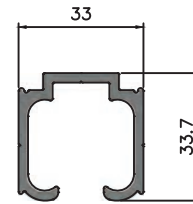
Material	Track: Alloy AL-6061 T6
Application	Wheel: Nylon 6 Fibre
Special Features	Sliding Door/Window
	Support up to 160 kg. per set

Hanging Roller Set
Soft Closing



HR-70A

Name: Hanger roller with soft closing
Material: Zinc alloy, plastic
Load-bearing: 80KG
Main purpose: sliding wooden door
Product features: easy to install



Hanging Roller Set
Soft Closing



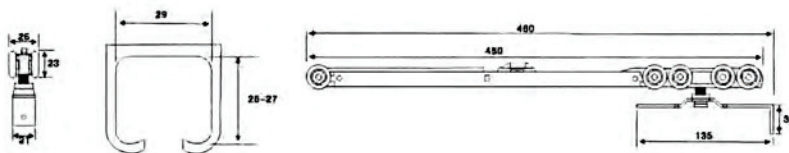
HR-70A

Name: Hanger roller with soft closing
Material: Zinc alloy, plastic
Load-bearing: 80KG
Main purpose: sliding wooden door
Product features: easy to install



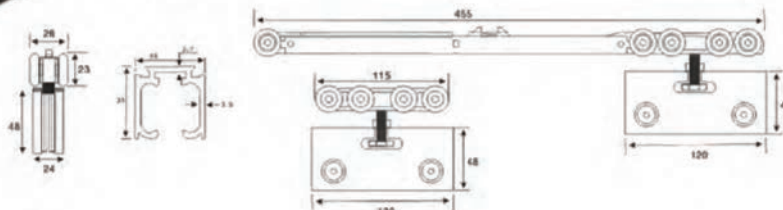
HR-80A

Name: Hanger roller with soft closing
Material: Zinc alloy, plastic
Load-bearing: 80KG
Main purpose: sliding wooden door
Product features: easy to install



HR-90B

Name: Hanger roller with soft closing
Material: Zinc alloy, plastic
Load-bearing: 80KG
Main purpose: the glass sliding door
Product features: easy to install

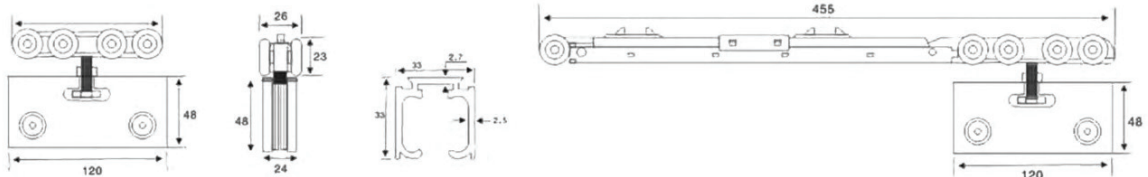


Hanging Roller Set
Soft Closing



HR-90-V2

Name: glass door hanging round double buffering
 Material: Zinc alloy, plastic
 Load-bearing: 80KG
 Main purpose: the glass sliding door
 Product features: a single double buffer can be realized. Nylon wheel, stainless steel rivet





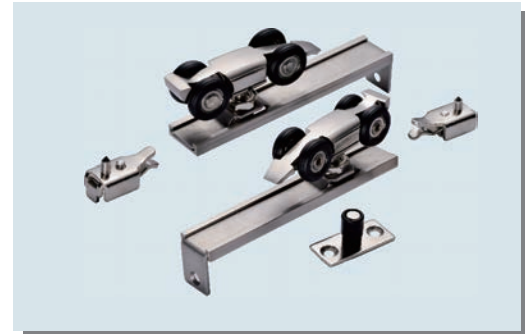
Sliding Door

Sliding Door

Wooden Door & Framed door



TLG114 Pulley



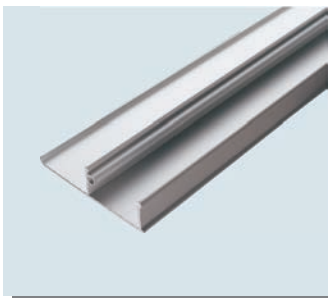
loading capacity $\leq 80\text{kg}$
Unique inserted pattern
Suit for wooden door & framed door

TLG118 Pulley

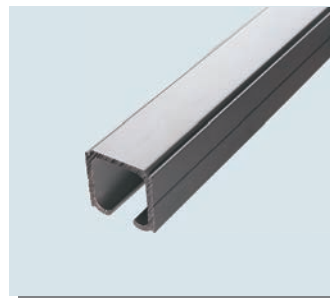


loading capacity $\leq 120\text{kg}$
Unique inserted pattern
Suit for wooden door & framed door

TLG105
Wooden door decoration panel



TLG121
Hanging rail



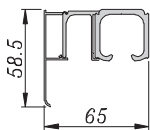
TLG101
Sliding door handle



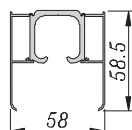
TLG102
Sliding door handle



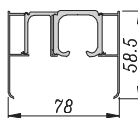
Combining form of wooden door & framed door



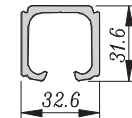
Bosseyed decoration panel/with fixed plate



Double-face decoration panel/without fixed plate



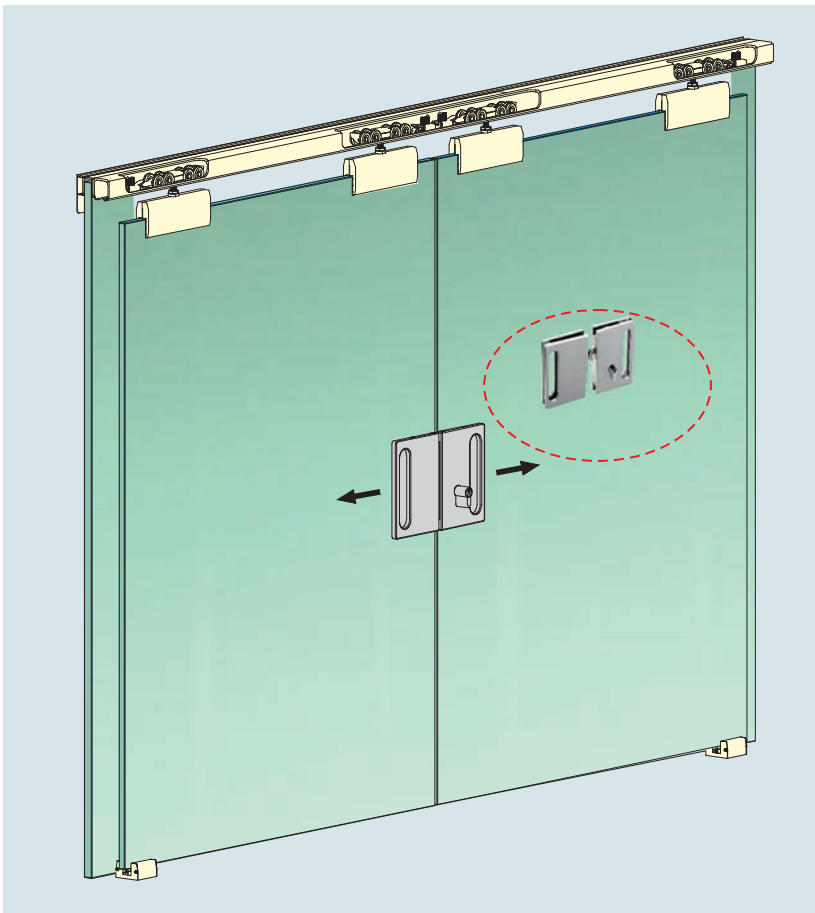
Double-face decoration panel/with fixed plate



With hanging rail

No.	Device name	Code	Single-opendoor	Double-opendoor	Remark
1	Pulley	TLG114/TLG118	1set	2sets	Select type according to the weight of door
2	Hanging rail	TLG121	1set	1set	Length can be customized according to the width of door
3	Wooden door decoration panel	TLG105	2sets	2sets	
4	Door lock	YMS11	1set	1set	Any one of them is enough
5	Sliding door handle	TLG101/TLG102	1set	1set	

Sliding Door Glass door



TLG124 Pulley



loading capacity $\leq 80\text{kg}$
Available glass thickness is 10-12mm
Suit for glass door

TLG128 Pulley

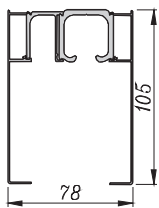


loading capacity $\leq 120\text{kg}$
Available glass thickness is 10-12mm
Suit for glass door

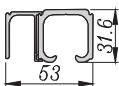
Combining form of glass door TLG121 Hanging rail

TLG122 Glass door decoration panel

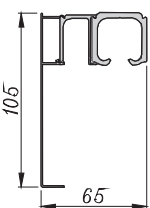
TLG123 Fixed clamp



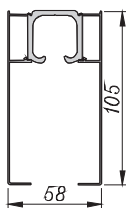
Double-face decoration panel/with fixed glass



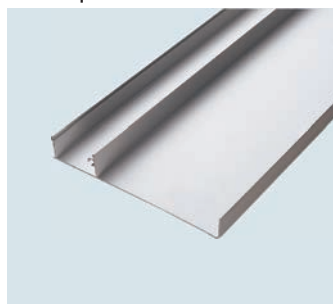
With fixed glass



Bossed decoration panel/with fixed glass



Double-face decoration panel/without fixed glass



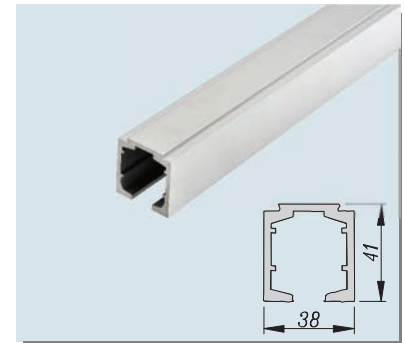
No.	Device name	Code	Single-open door	Double-open door	Remark
1	Pulley	TLG124/TLG128	1set	2sets	Select type according to the weight of door
2	Fixed Clamp	TLG123	1set	1set	Length can be customized acc-ording to the width of door
3	Hanging rail	TLG121	1set	1set	
4	Glass door decoration panel	TLG122	2ses	2sets	
5	Door lock	YMS31/YMS32	1set	1set	Any one of them is enough
6	Handle	TL614/TL615	1set	2sets	

Sliding Door

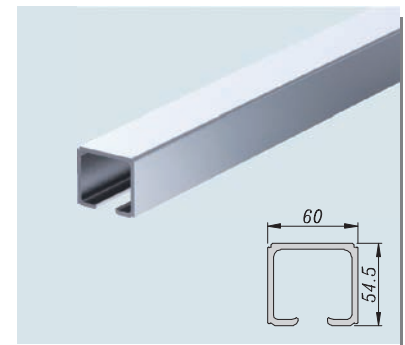
Wooden Door & Framed door



TLG129 Hanging rail



TLG130 Hanging rail



TLG144 Pulley



loading capacity $\leq 120\text{Kg}$
Unique flexible connection structure
Suit for wooden door & framed door

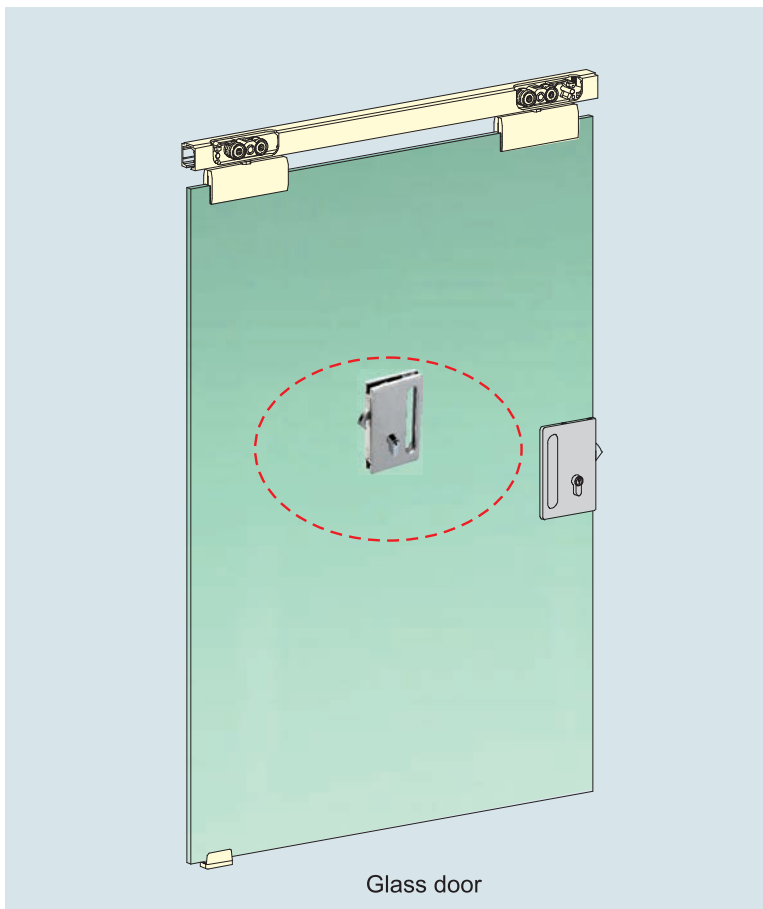
TLG164 Pulley



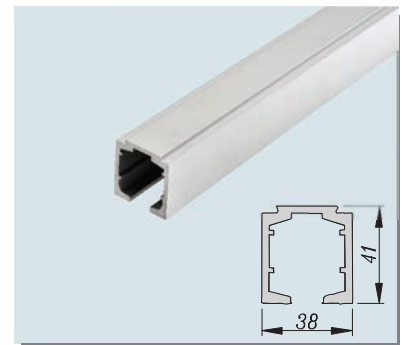
loading capacity $\leq 350\text{Kg}$
Unique flexible connection structure
Suit for wooden door & framed door

Door model type	No.	Device name	Code	Single-open door	Double-open door	Remark
wooden door & framed door	1	Pulley	TLG144/TLG164	1set	2sets	Length can be customized according to the width of door
	2	Hanging rail	TLG129/TLG130	1set	1set	

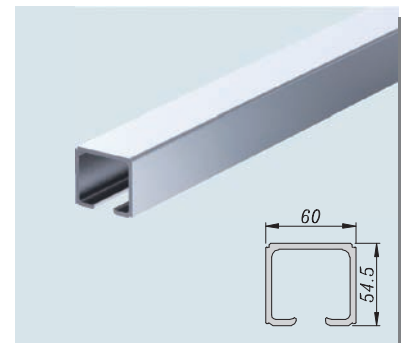
Sliding Door Glass door



▶ TLG129 Hanging rail



▶ TLG130 Hanging rail



▶ TLG154 Pulley



loading capacity $\leq 150\text{Kg}$
 Unique flexible connection structure
 Available glass thickness is 10-12mm
 Suit for glass door

▶ TLG174 Pulley

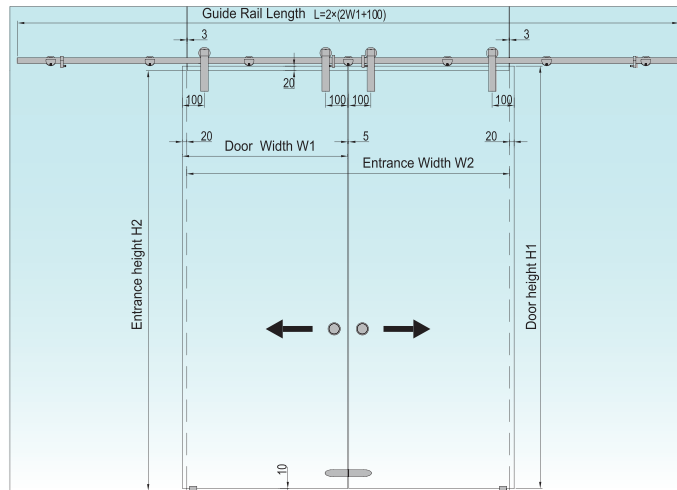


loading capacity $\leq 350\text{Kg}$
 Unique flexible connection structure
 Available glass thickness is 15-20mm

Door model type	No.	Device name	Code	Single-open door	Double-open door	Remark
glass door	1	Pulley	TLG154/TLG174	1sets	2sets	Length can be customized according to the width of door
	2	Hanging rail	TLG129/TLG130	1set	1set	

TL800 Series Bracket Sliding Door





$L=2*(W1+100)$ $W1=(W2+35)/2$ $H1=H2+10$



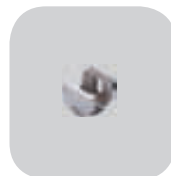
TL801 Sliding Door Bracket



TL814 Position Block



TL112 Rail Connecting Block



TL103 Rail Connecting Block



TL117 Guide Rail



ZDM13 Handle



TL615 Sliding Handle



TL115 Guide Track



BS301 Glass Door Lock



YMS31 Sliding door lock

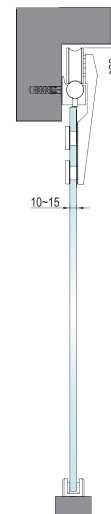
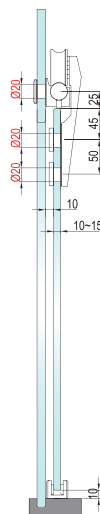
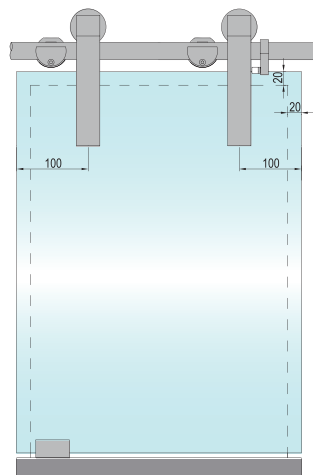


YMS32 Sliding door lock



TL106 Position Block

- Recommend load: 100kg, Applied glass thickness:10-15mm
- Door height≤2500mm, Door width≤1000mm
- Applied in single sash glass door, double sashes glass door.
- Finish:Mirror or stain
- Up and down adjustment:5mm
- Double door installs strip, improving the tightness of door sash, please refer to Bathroom Hardware Ca



Glass sliding door lock

YMS series

YMS31 Sliding door Lock



Appearance size **155X100**

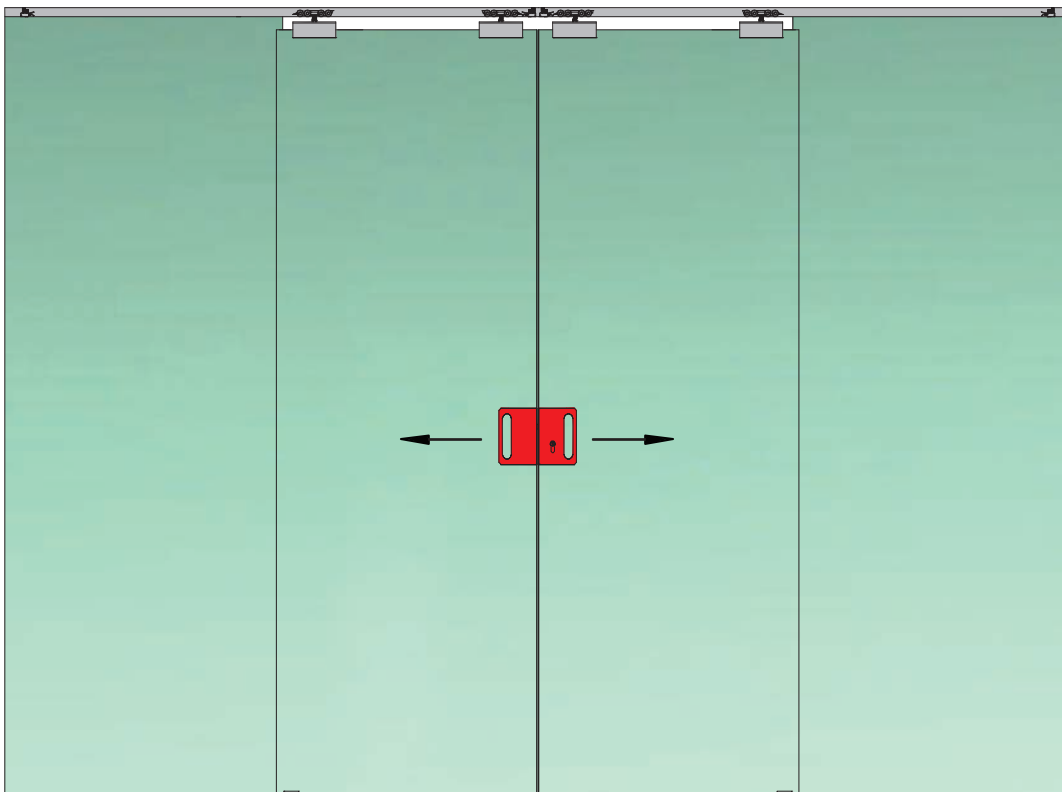
YMS32 Sliding door Lock



Lord lock appearance size **155X100**

Instructions

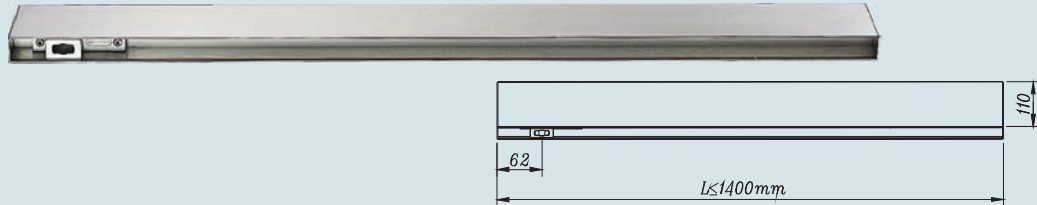
- Only for frameless sliding glass door, suit for glass thickness ranging from 10-12mm
- No need of use sliding handle, but need to use the guide track
- Use knob to lock and unlock inside, keys to lock and unlock outside



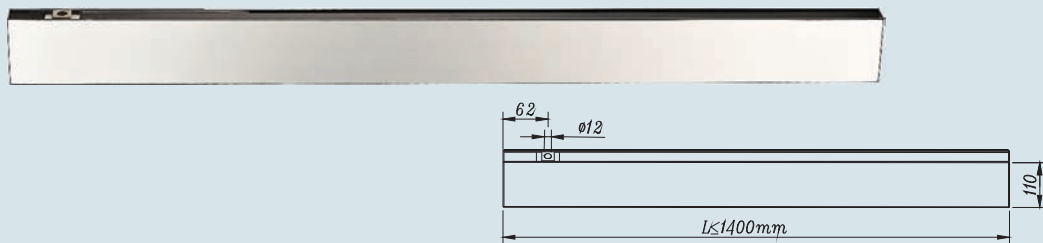
Long Patch Fitting

Widened

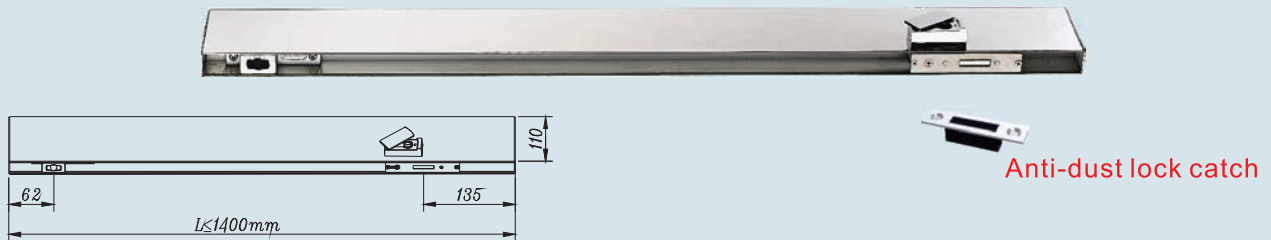
CM11 Bottom patch fitting



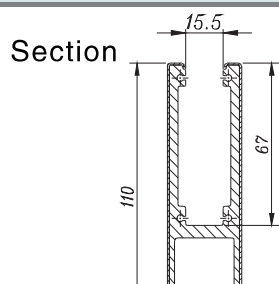
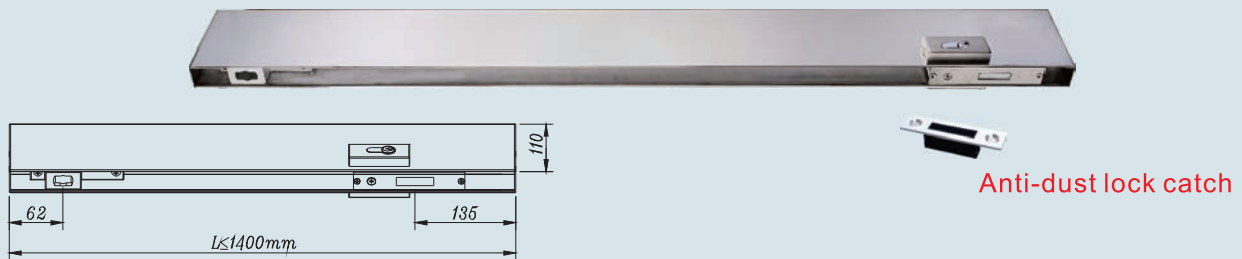
CM21 Upper patch fitting



CMS11 Bottom Patch Fitting with Lock



CMS13 Bottom Patch Fitting with Lock



- The glass door sash width needed before fabrication
- Door height > 2400mm, recommend to use widen style

Hook Bolt & Dead Bolt Mortise Locks

กุญแจประตูบานสวิตช์ และ บานเลื่อน

Mortise Dead bolt Lock & Hook bolt Lock-Sliding/Swing
 ญุญแฉลือคบานเลื่อน/บานสว้ง



CZ-MK-328-25

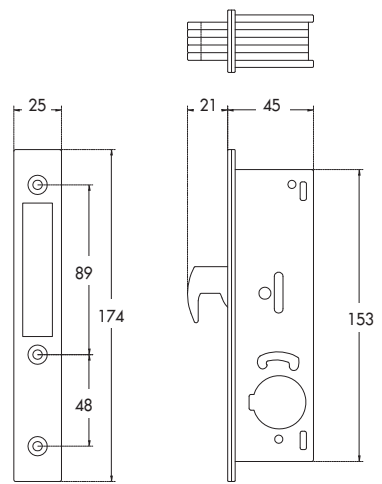
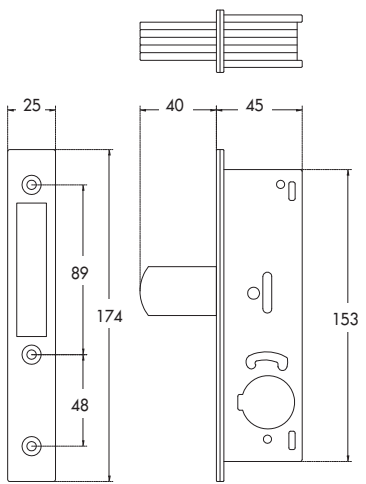


CZ-MK-328-26

Material	Zinc Alloy Key Cylinder Steel Case
Process	Conventional
Coating	Zinc
Application	Sliding/Swing Doors
Features	3 keys available in 5 pins & 6 pins



MK-K MK-T MK-D
 Cylinder : Key-Thumbturn-Dummy



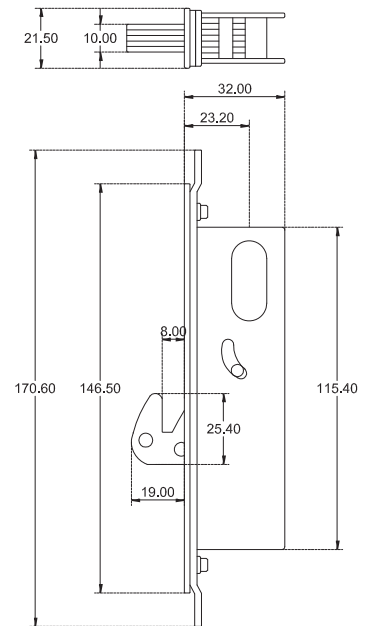
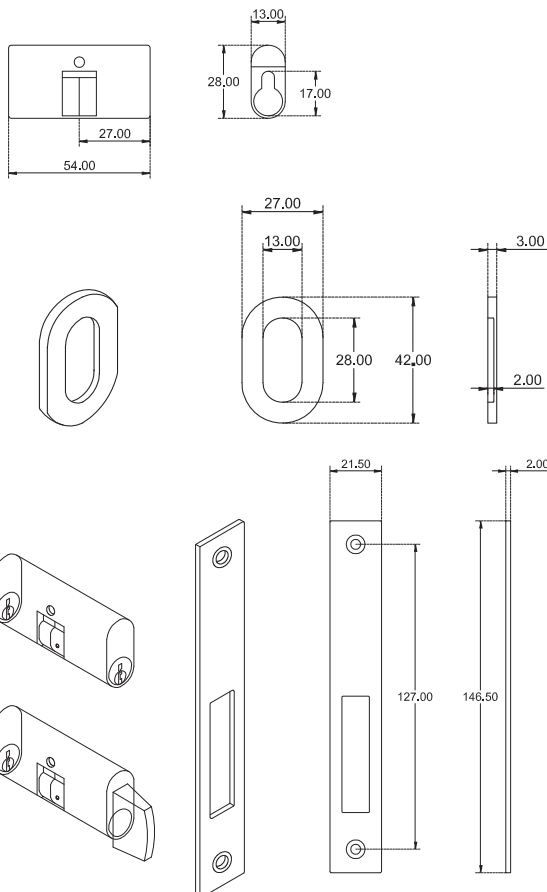
Mortise Hook bolt Lock
กุญแจล็อกบานเลื่อน



CZ-KE-007
KeyCylinder
(Both sides key operated)



CZ-TE-007
Thumbturn Cylinder
(One side with thumbturn other with key)



Material	Zinc Alloy Key Cylinder Steel Case
Process	Conventional
Coating	Zinc
Application	Sliding Doors

Door closer & Accessories

ใช้ค้อพ-บานประตูสวิง

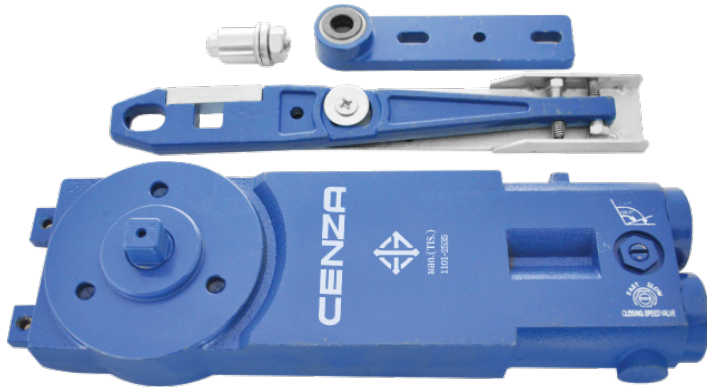
ใช้ค้อพบานเปลือย

ชุดพีตตั้ง

ใช้ค้อพประตูไม้-ประตูเหล็ก

ชุดคานเหล็กหนีไฟ

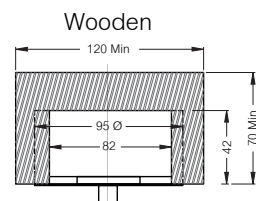
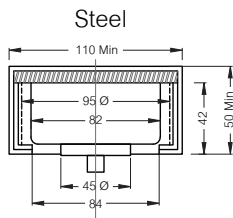
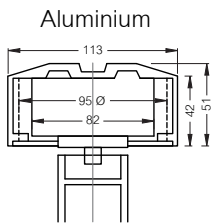
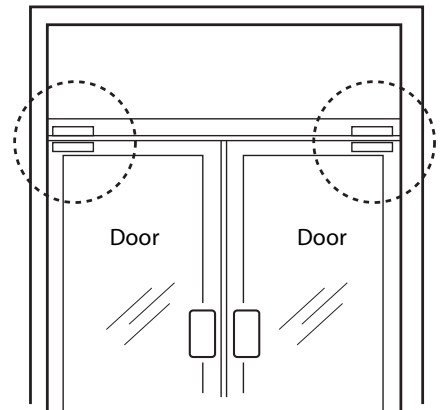
Concealed - Overhead Door Closer
โซ้คประตูลิิตบน



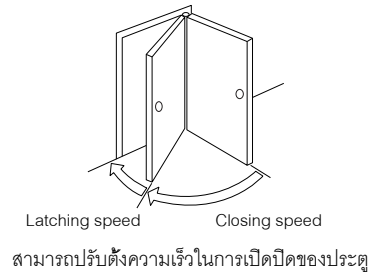
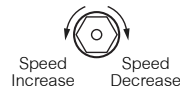
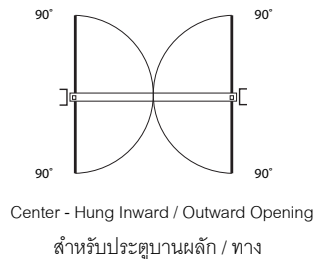
Door Closers / CZ-700 Series

- CZ-DC-730 Up to 50 Kg.
- CZ-DC-740 Up to 90 Kg.

Material	Steel
Process	High Pressure Die-Cast
Coating	Spray
Application	Swing Door Type



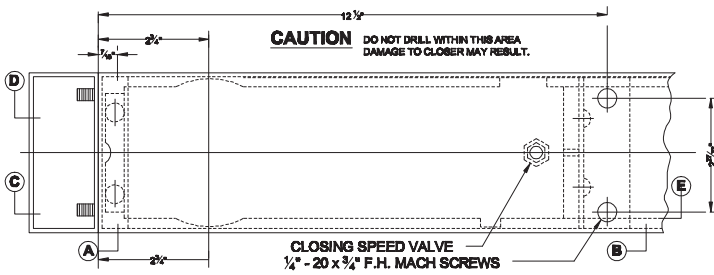
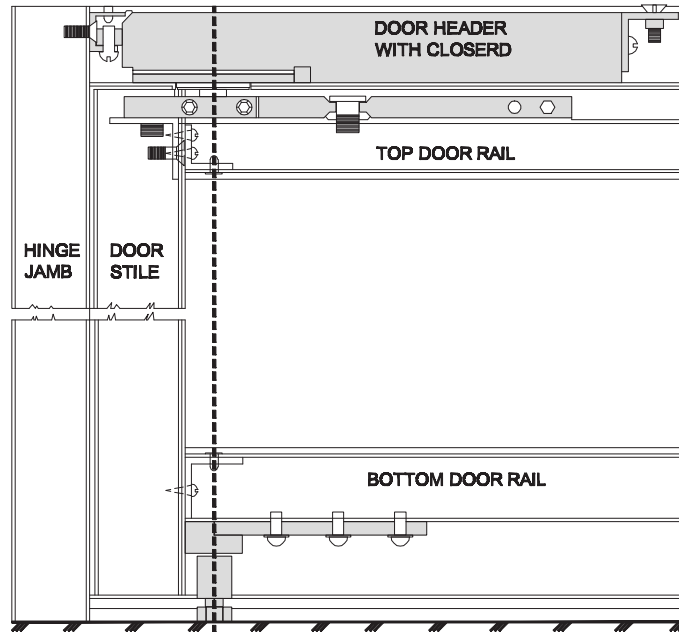
Diagrams ขนาดของกรอบวงกบอลูมิเนียมเหล็กหรือไม้



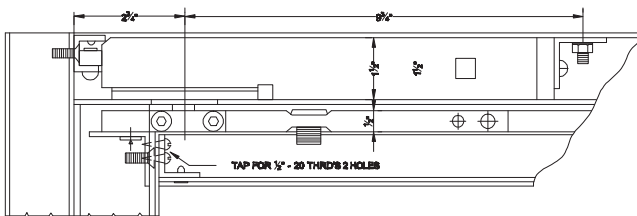
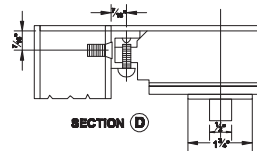
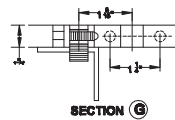
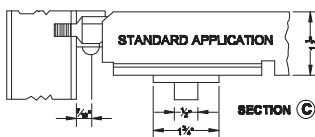
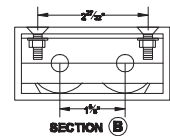
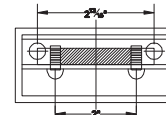
- ออกแบบสำหรับประตูวงกบอลูมิเนียม
- อาจจะมีการนำไปใช้ในการติดตั้งกับวงกบเหล็กหรือไม้
- ส่วนของตัวเสื้อสูบ (The Closer Body) จะติดตั้งอยู่ในกรอบวงกบด้านบน
- (Transom) และติดตั้งกับแขนของแกนหมุน (Spindle Arm) สำหรับเปิด-ปิดประตู
- ควรจะต้องตรวจสอบขนาดของกรอบวงกบด้านบน (Transom) ให้พอดีกับขนาดของตัวใช้คอป (The Main Body)

ไม่เปิดค้าง Without Hold-Open	เปิดค้าง With Hold-Open	ขนาดของประตู Meter X Meter	น้ำหนักประตู Kilogram
CZ-730	CZ-S730	1.00 X 2.10	50
CZ-740	CZ-S740	1.20 X 2.40	90

Double or single Acting - Center Hung - Side Loading
Installation Instruction

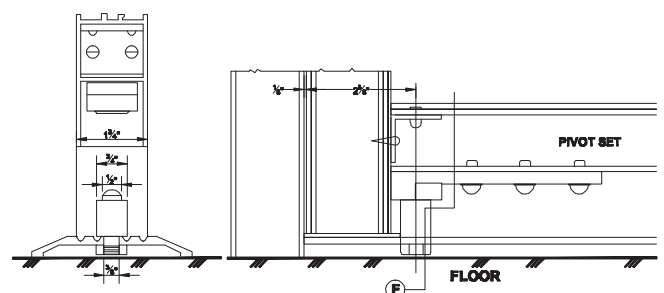
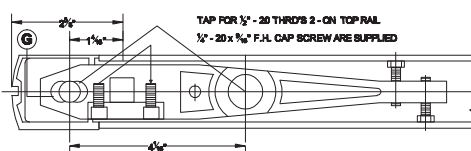
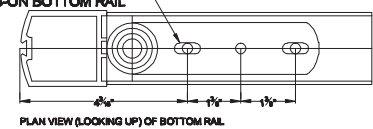


NOTE: SEE LOCATION OF HOLES IN SAMPLE PREPARED 4" x 1 1/2" ALUMINIUM HEADER



TAP FOR 1/4" - 20 THRD'S 3-ON BOTTOM RAIL

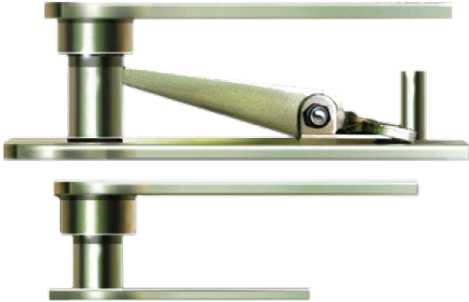
NOTE
REFER TO TEMPLATE OF PIVOT SET



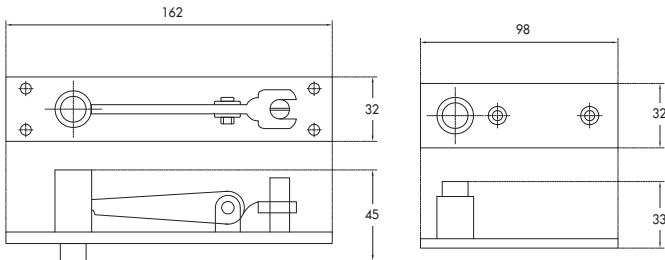
Pivot Hinge
จุดหมุนประตู

CZ-PH-001

Top Jamb Side

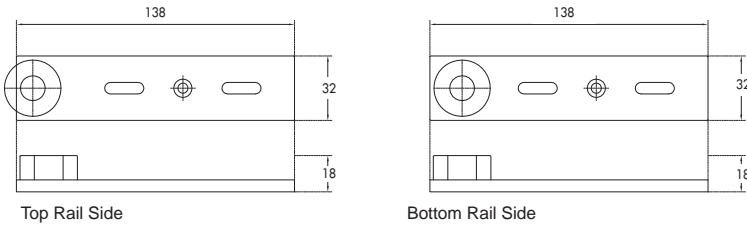


Bottom Jamb Side



Top Jamb Side

Bottom Jamb Side



Top Rail Side

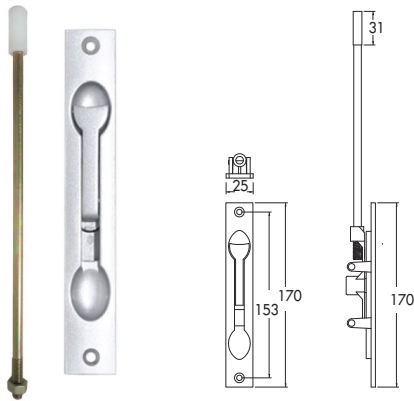
Bottom Rail Side



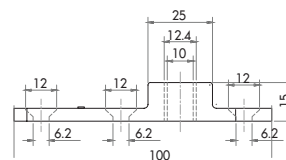
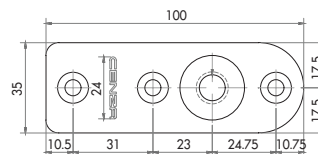
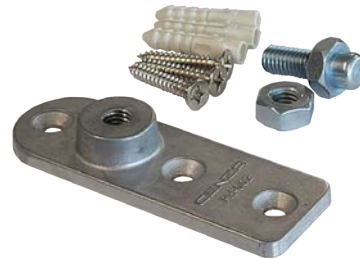
Material	Steel
Process	Conventional
Coating	Galvanized
Application	Swing Door Type

CZ-FR-11

กลอนสวิงหน้าเรียบ



จุดหมุนเทรนนี PH-002



คุณสมบัติ

- สำหรับพรมบานอลูมิเนียม
- ติดตั้งได้ทั้งบานซ้ายและขวา

ข้อมูลทางเทคนิค

- ขนาด : 25 มม.
- สูง 170 มม.

DORINT
DOOR INTERNATIONAL

Leado Door Controls, Ltd.

EN STANDARD DOOR CLOSERS

SURFACE DOOR CLOSERS

ECONOMICAL CLOSERS

SLIDING ARM SURFACE CLOSERS

CONCEALED CLOSERS

ELECTROMAGNETIC DOOR CONTROL

TRANSOM CLOSERS

FLOOR HINGES

GLASS FITTINGS

SHOWER HINGES

EQUIPMENT



Catalogue

CONCEALED DOOR CLOSERS



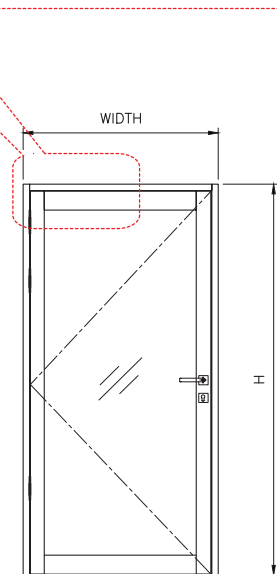
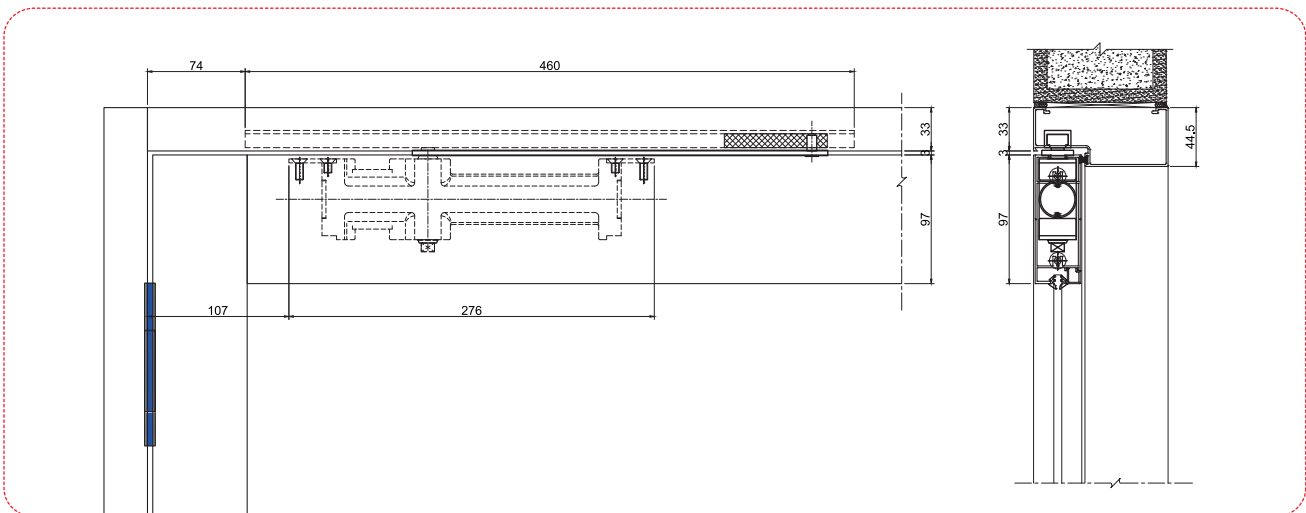
2800 SERIES

Power #3

Thickness 28mm

Non-handed

5 years guaranteed



DATA AND FEATURES		2800
Variable closing force	Spring strength (EN)	2 to 3
Standard doors	≤ 850mm ≤ 40kg	282
	≤ 950mm ≤ 60kg	282
Body dimensions(mm)	Length	225
	Height	61
	Projection	28
Arm	Standard	x
	Parallel	x
	Track (standard)	✓
	Track (hold-open)	✓
Rack and pinion		✓
Power shoe arm bracket		x
Angle of opening		120°
Power adjustable by spring		x
Power adjustable by position		x
Sweep speed adjustable		✓
Latching speed adjustable		✓
Hold-open	Built in	x
	Hold open arm	✓
Back-check	Self-regulating	x
	Adjustable at valve	x
Delayed action adjustable		x
Non-handed		✓
Application	Track arm	✓
	Parallel arm (66)	x
	Transom (61)	○
Guarantee/years		5 years

✓=yes x=no ○=option

Remarks:

Left or Right hand opening should be indicated when ordering.

GUARANTEE:

A free replacement ex-works of any closer proved defective by reason either of faulty manufacture or defect in materials.

BACK CHECK:

Provides a cushioning effect when the door is forcibly thrown open but does not serve as substitute for a door stop.

STANDARD FINISHES:

Silver, dark brown or gold, other finishes upon request.



ECONOMICAL DOOR CLOSERS



680 DOOR CLOSER

DATA AND FEATURES		681	680	6825	6836
Variable closing force	Spring strength (EN)	1 to 2	2 to 4	2 to 5	3 to 6
Standard doors	≤ 750mm ≤ 20kg	681	x	x	x
	≤ 850mm ≤ 40kg	681	680	6825	x
	≤ 950mm ≤ 60kg	x	680	6825	6836
	≤ 1100mm ≤ 80kg	x	680	6825	6836
	≤ 1250mm ≤ 100kg	x	x	6825	6836
	≤ 1450mm ≤ 120kg	x	x	x	6836
Body dimensions(mm)	Length	162	220	248	297
	Height	44	59	59	62
	Projection	36	42	42	46
Arm	Standard	✓	✓	✓	✓
	Parallel	○	○	○	○
	Track (standard)	○	○	○	○
	Track (hold-open)	○	○	○	○
Rack and pinion		✓	✓	✓	✓
Power shoe arm bracket		✓	✓	✓	✓
Angle of opening		120°	180°	180°	180°
Power adjustable by spring		x	x	✓	✓
Power adjustable by position		✓	✓	x	x
Sweep speed adjustable		✓	✓	✓	✓
Latching speed adjustable		✓	✓	✓	✓
Hold-open	Built in	x	x	x	x
	Hold open arm	○	○	○	○
Back-check	Self-regulating	x	x	x	x
	Adjustable at valve	x	○	○	○
Delayed action adjustable		x	x	○	○
Non-handed		✓	✓	✓	✓
With cover		x	○	○	○
Application	Regular (1)	✓	✓	✓	✓
	Parallel arm (66)	○	○	○	○
	Transom (61)	✓	✓	✓	✓
Guarantee/years		5 years	10 years	10 years	10 years

✓=yes x=no ○=option

GUARANTEE:

A free replacement ex-works of any closer proved defective by reason either of faulty manufacture or defect in materials.

POWER SHOE ARM BRACKET:

Designed to be reversed to increase final closing power by approximately 15%.

BACK CHECK:

Provides a cushioning effect when the door is forcibly thrown open but does not serve as substitute for a door stop.

STANDARD FINISHES:

Silver, dark brown or gold, other finishes upon request.

SURFACE DOOR CLOSERS



with cover

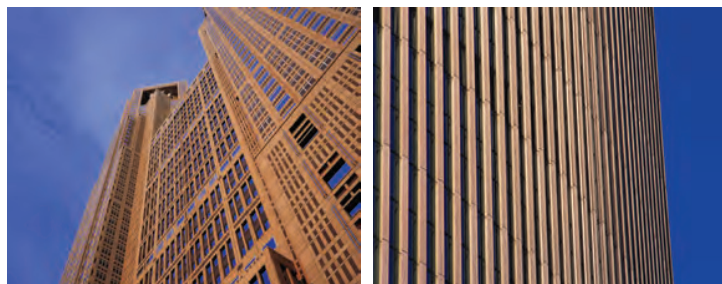


830
EN CLOSER



Tested to EN 1154 **485113**
by Warrington APT Laboratories, UK
Power Adjustable by Spring
EN Fire Tested

DORINT 836 Overhead Door Closer
NUMBER: 1121-CPR-AD0312



DATA AND FEATURES		835	836
Variable closing force	Spring strength (EN)	2 to 5	3 to 6
Standard doors	≤850mm ≤40kg	835	x
	≤950mm ≤60kg	835	836
	≤1100mm ≤80kg	835	836
	≤1250mm ≤100kg	835	836
	≤1450mm ≤120kg	x	836
Body dimensions(mm)	Length	236	275
	Height	60	62
	Projection	39	45
Arm	Standard	✓	✓
	Parallel	○	○
	Track (standard)	○	○
	Track (hold-open)	○	○
Rack and pinion		✓	✓
Power shoe arm bracket		✓	✓
Angle of opening		180°	180°
Power adjustable by spring		✓	✓
Power adjustable by position		x	x
Sweep speed adjustable		✓	✓
Latching speed adjustable		✓	✓
Hold-open	Built in	x	x
	Hold open arm	○	○
Back-check	Self-regulating	x	x
	Adjustable at valve	○	✓
Delayed action adjustable		○	○
Non-handed		✓	✓
With cover		○	○
Application	Regular (1)	✓	✓
	Parallel arm (66)	○	○
	Transom (61)	✓	✓
Guarantee/years		10 years	10 years

✓=yes x=no ○=option

GUARANTEE:

A free replacement ex-works of any closer proved defective by reason either of faulty manufacture or defect in materials.

POWER SHOE ARM BRACKET:

Designed to be reversed to increase final closing power by approximately 15%.

BACK CHECK:

Provides a cushioning effect when the door is forcibly thrown open but does not serve as substitute for a door stop.

DELAYED ACTION:

Provides prolonged closing time to assist passage of trolleys, wheel chairs, elderly people etc.

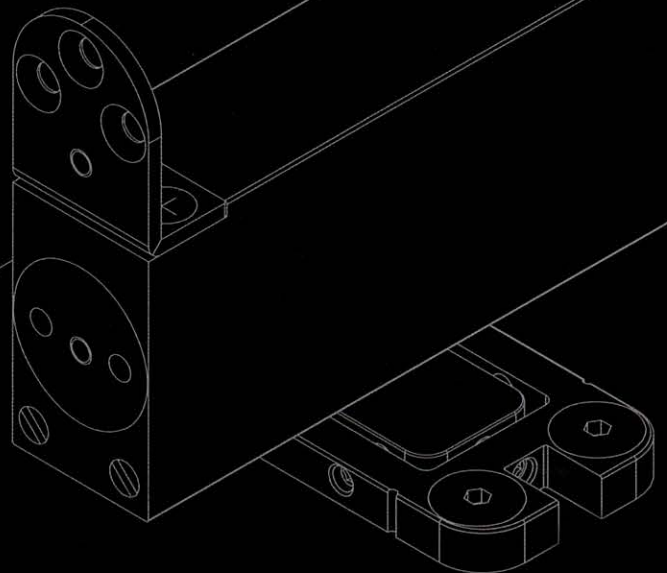
STANDARD FINISHES:

Silver, dark brown or gold, other finishes upon request.

Floor Hinge Series
Environmental protection



DFG 890 Series WORLD-WIDE
PATENTED



DFG890 SERIES

CONCEALED FLOOR SPRING



890 DFG890 SERIES

#3, #5

PATENT NO.:

CN 2718514 ; JP 3179619 ; TW I480456 ;



PATENTED

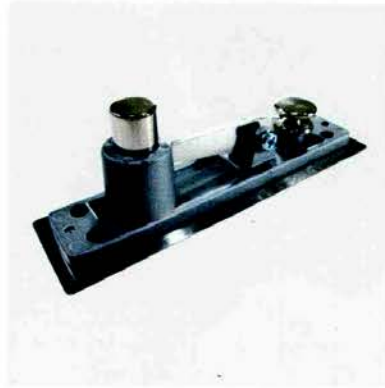
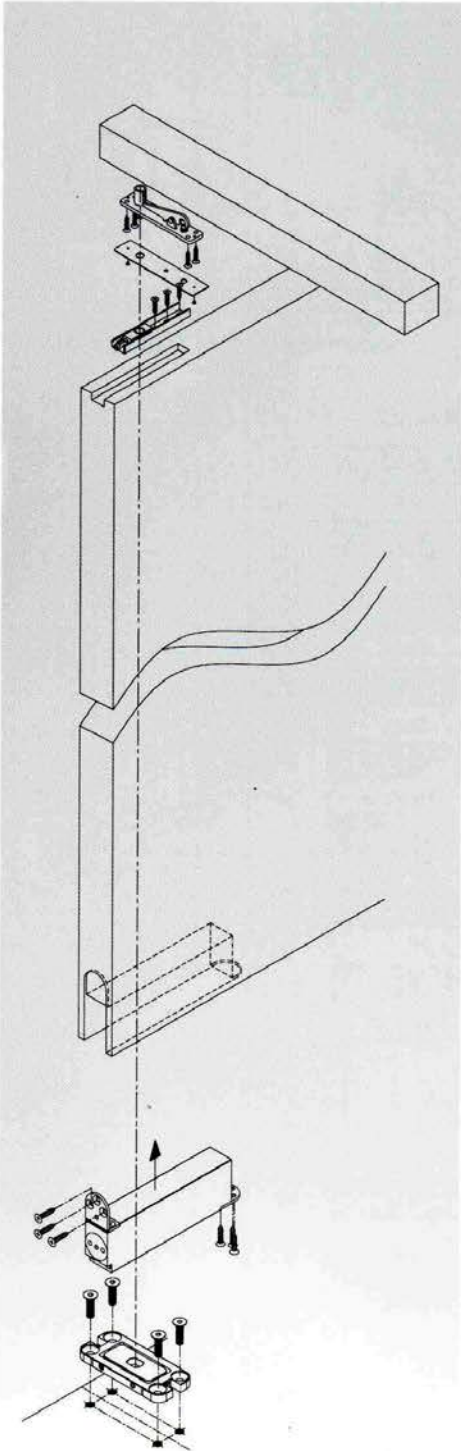


**Quick and easy installation
with smooth movement**

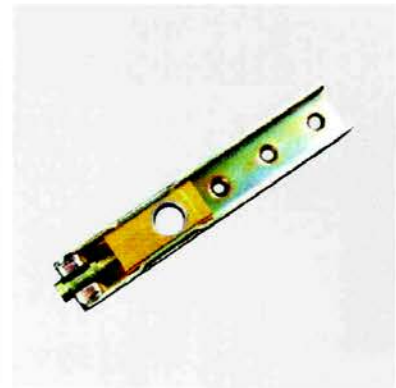
No need to have the pre-set on the floor
Reduce the installation time and cost

Smooth movement

Easy installation with base seat adjustable for
backward and forward, left and right,
and alignment adjustment

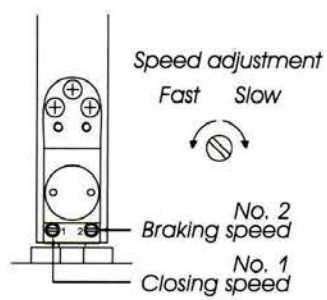
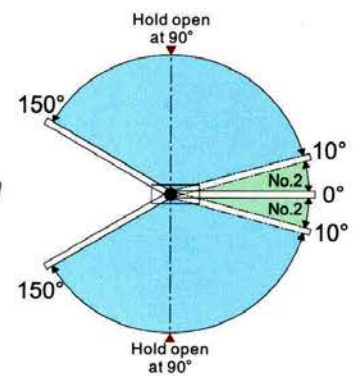


DFG893 Accessories



1

- Max. opening angle: 150° for left and right opening (double action)
- Hold open at 90°; non hold open as optional

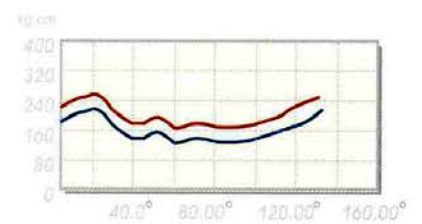


2

- Two speed adjustment -
Closing speed (150° ~ 10°)
Braking speed (10° ~ 0°)

3

- With high efficiency over 70%, light opening yet with smooth closing





DFG890 SERIES

CONCEALED FLOOR SPRING



893

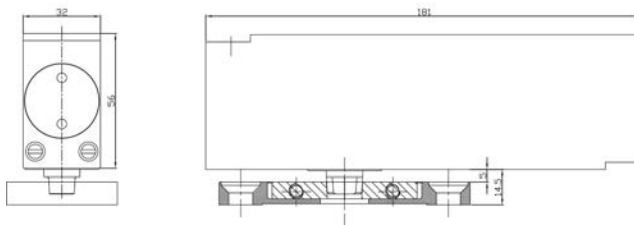
Conform to EN 1154 **3 8 3 1 1 3**

DATA AND FEATURES

DFG893

Variable closing force	Spring strength(EN)	#3
Standard doors	≤ 850mm ≤ 100kg	893
	≤ 950mm ≤ 100kg	893
	≤ 1100mm ≤ 100kg	—
	≤ 1250mm ≤ 100kg	—
Suitable door thickness(mm)		≥ 40
Body dimensions(mm)	Length	181
	Width	56
	Thick	32
Angle of opening		150°
Closing speed adjustable		✓
Braking speed adjustable		✓
Hold-open	Without hold open	○
	Hold open at 90°	✓
Non-handed		✓
Guarantee/years		5 years

✓ =yes x=no ○ =option



GUARANTEE:

A free replacement ex-works of any closer proved defective by reason either of faulty manufactures or defect in materials.

FINISH:

Satin or polish finish on stainless cover or Aluminum cover
Special finish upon request.

DFG893

CONCEALED FLOOR SPRING

INSTALLATION INSTRUCTION

a1

Ensure that top centre is properly aligned with floor hinge

Unit : mm

a2

b1

b2

b3

b4

b5

b6

b7

b8

b9

Door adjustment

1.2mm

1.2mm

b10

Speed adjusting valve

Fast

Slow

No.2 Latching Speed

No.1 Closing Speed

Hold open at 90° (or no hold open)

No.1

10°

No.2

10°

Hold open at 90° (or no hold open)

No.1

b11

b12



DFG890 SERIES

CONCEALED FLOOR SPRING



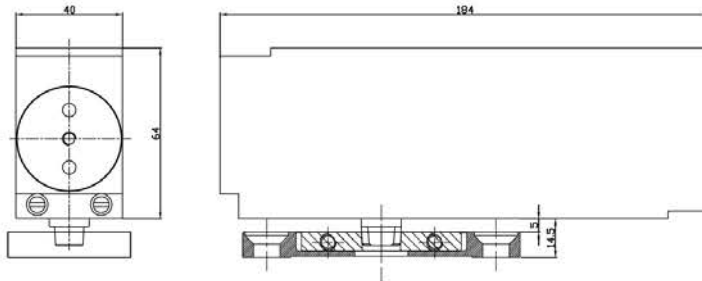
895
Conform to EN 1154 **385113**

DATA AND FEATURES

DFG895

Variable closing force	Spring strength(EN)	#5
Standard doors	≤ 850mm ≤ 100kg	—
	≤ 950mm ≤ 100kg	—
	≤ 1100mm ≤ 100kg	895
	≤ 1250mm ≤ 100kg	895
Suitable door thickness(mm)		≥ 50
Body dimensions(mm)	Length	184
	Width	64
	Thick	40
Angle of opening		150°
Closing speed adjustable		✓
Braking speed adjustable		✓
Hold-open	Without hold open	○
	Hold open at 90°	✓
Non-handed		✓
Guarantee/years		5 years

✓ =yes x=no ○ =option



GUARANTEE:

A free replacement ex-works of any closer proved defective by reason either of faulty manufactures or defect in materials.

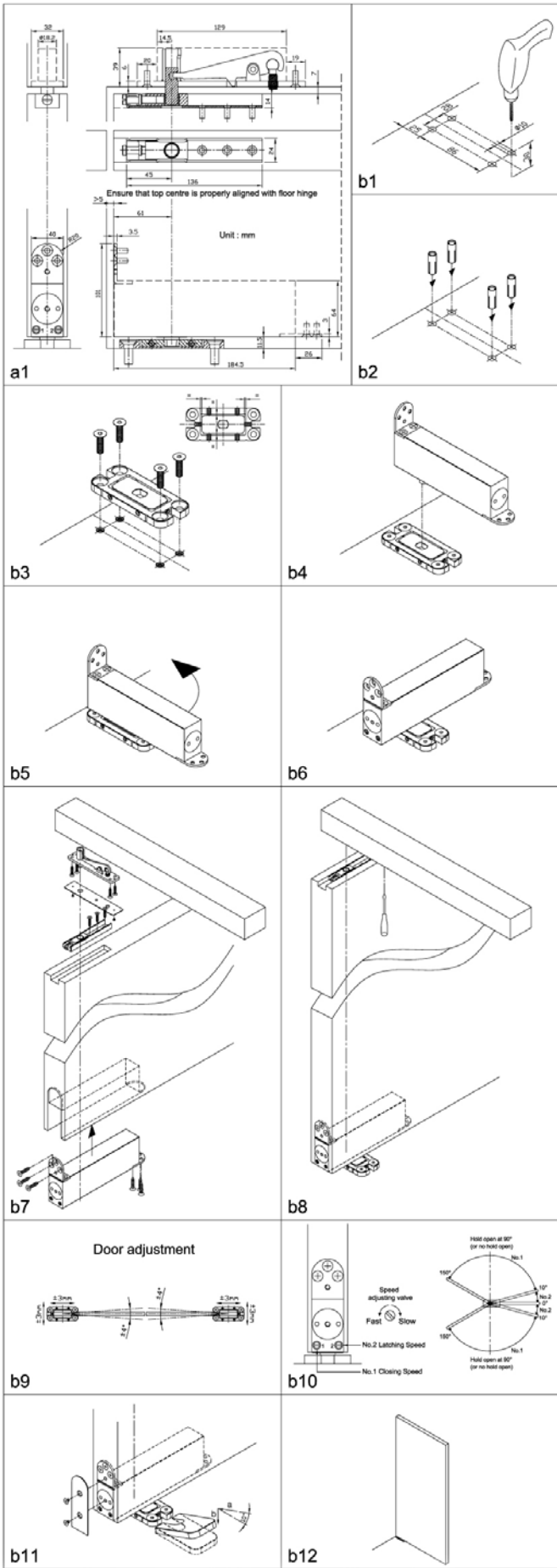
FINISH:

Satin or polish finish on stainless cover or Aluminum cover
Special finish upon request.

DFG895

**CONCEALED
FLOOR SPRING**

INSTALLATION INSTRUCTION





DFG880 SERIES

CONCEALED FLOOR SPRING



880 DFG880 SERIES

#3, #5, #3-5

PATENT NO.:

CN 2469506 ; US 8578557 ; TW 1454611 ; AU 2012203007 ;
JP 5622786 ; KR 10-1359574 ;SG 192322 ;



PATENTED



**Quick and easy installation
with smooth movement**

No need to have the pre-set on the floor
Reduce the installation time and cost
Smooth movement
Easy installation with base seat adjustable for
backward and forward, left and right,
and alignment adjustment

DFG880

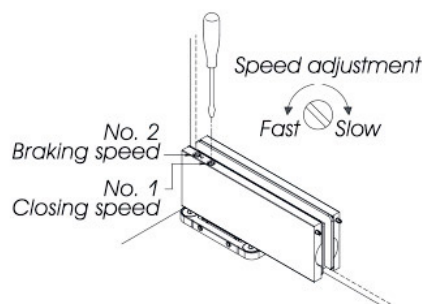
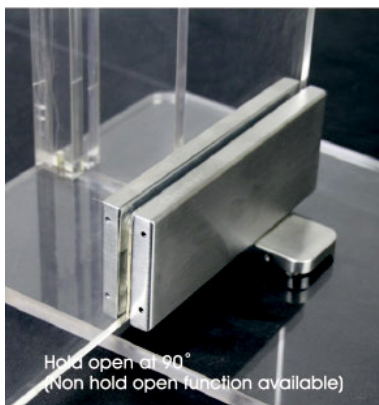
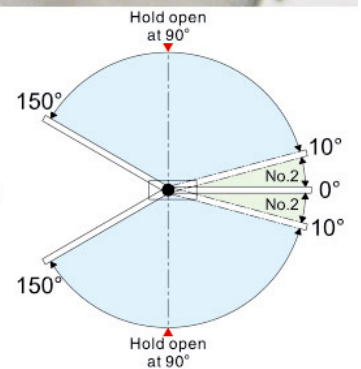
CONCEALED FLOOR SPRING



DFG880-CONCEALED FLOOR SPRING

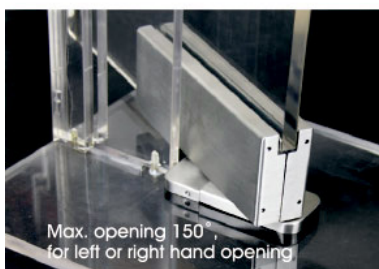
1

- Max. opening angle: 150° for left and right opening (double action)
- Hold open at 90°; non hold open as optional



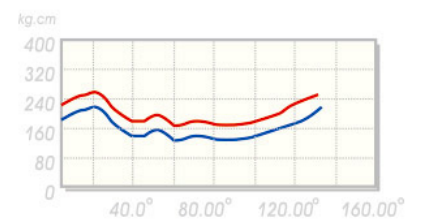
2

- Two speed adjustment -
Closing speed (150° ~ 10°)
Braking speed (10° ~ 0°)



3

- With high efficiency over 70%, light opening yet with smooth closing





DFG880 SERIES

CONCEALED FLOOR SPRING



883

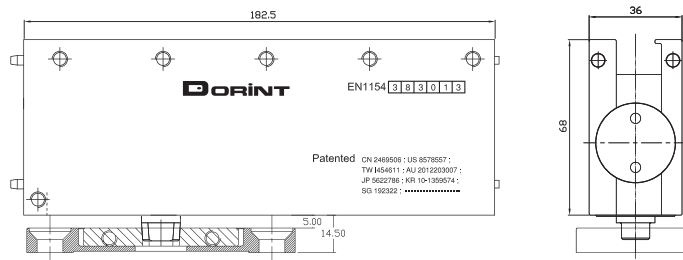
Tested to EN 1154 **383013**

DATA AND FEATURES

DFG883

Variable closing force	Spring strength(EN)	#3
Standard doors	≤ 850mm ≤100kg	883
	≤ 950mm ≤100kg	883
	≤ 1100mm ≤100kg	—
	≤ 1250mm ≤100kg	—
Suitable door thickness(mm)		8-13
Body dimensions(mm)	Length	182.5
	Height	68
	Projection	36
Angle of opening		150°
Power adjustable by spring		x
Sweep speed adjustable		✓
Latching speed adjustable		✓
Hold-open	Without hold open	○
	Hold open at 90°	✓
Non-handed		✓
Guarantee/years		5 years

✓ =yes x=no ○ =option



GUARANTEE:

A free replacement ex-works of any closer proved defective by reason either of faulty manufactures or defect in materials.

FINISH:

Satin or polish finish on stainless cover or Aluminum cover
Special finish upon request.



DFG880 SERIES

CONCEALED FLOOR SPRING



885

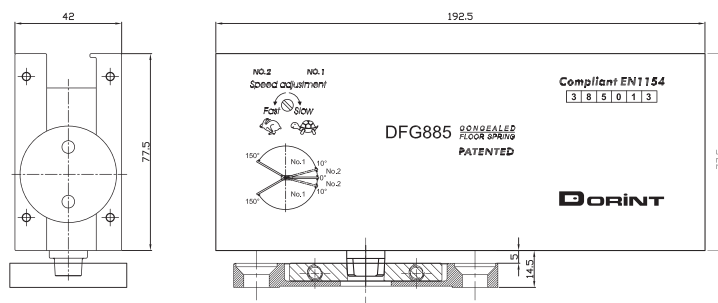
Tested to EN 1154 **385013**

DATA AND FEATURES

DFG885

Variable closing force	Spring strength(EN)	#5
Standard doors	≤ 850mm ≤ 100kg	—
	≤ 950mm ≤ 100kg	—
	≤ 1100mm ≤ 100kg	885
	≤ 1250mm ≤ 100kg	885
Suitable door thickness(mm)		10-15
Body dimensions(mm)	Length	192.5
	Height	77.5
	Projection	42
Angle of opening		150°
Power adjustable by spring		X
Sweep speed adjustable		✓
Latching speed adjustable		✓
Hold-open	Without hold open	○
	Hold open at 90°	✓
Non-handed		✓
Guarantee/years		5 years

✓ =yes x=no ○ =option



GUARANTEE:

A free replacement ex-works of any closer proved defective by reason either of faulty manufactures or defect in materials.

FINISH:

Satin or polish finish on stainless cover or Aluminum cover
Special finish upon request.



DFG880 SERIES

CONCEALED FLOOR SPRING



8835

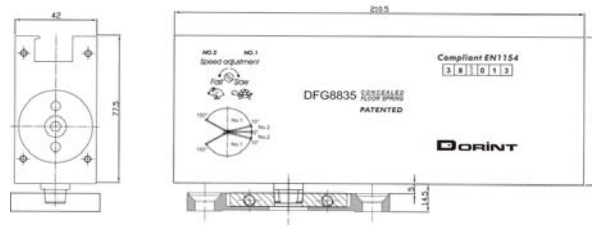
Tested to EN 1154 **3 8 5 0 1 3**

DATA AND FEATURES

DFG8835

Variable closing force	Spring strength(EN)	#3~#5
Standard doors	≤ 850mm ≤100kg	—
	≤ 950mm ≤100kg	8835
	≤ 1100mm ≤100kg	8835
	≤ 1250mm ≤100kg	8835
Suitable door thickness(mm)		10~15
Body dimensions(mm)	Length	210.5
	Height	77.5
	Projection	42
Angle of opening		150°
Power adjustable by spring		✓
Sweep speed adjustable		✓
Latching speed adjustable		✓
Hold-open	Without hold open	○
	Hold open at 90°	✓
Non-handed		✓
Guarantee/years		5 years

✓ =yes x=no ○ =option



GUARANTEE:

A free replacement ex-works of any closer proved defective by reason either of faulty manufactures or defect in materials.

FINISH:

Satin or polish finish on stainless cover or Aluminum cover
Special finish upon request.

DFG8835
CONCEALED
FLOOR SPRING

INSTALLATION INSTRUCTION

Glass Cutout

13mm
16mm
150mm
Max
Max 100 kg

1 Unit : mm

2 Unit : mm

3

4

5

6

7

8

9

10

Door adjustment

13mm 3° 13mm 13mm 13mm 13mm 6mm 7mm 11.5mm

Both top patch and concealed floor spring should be aligned

Speed adjusting valve
Fast Slow
No.2 Latching Speed
No.1 Closing Speed

Hold open at 90° (or no hold open)
No.1
90° 180° 90°
No.2
90° 180° 90°
Hold open at 90° (or no hold open)

SPRING POWER ADJUSTMENT
NO OF TURNED COUNTERCLOCK (CC)

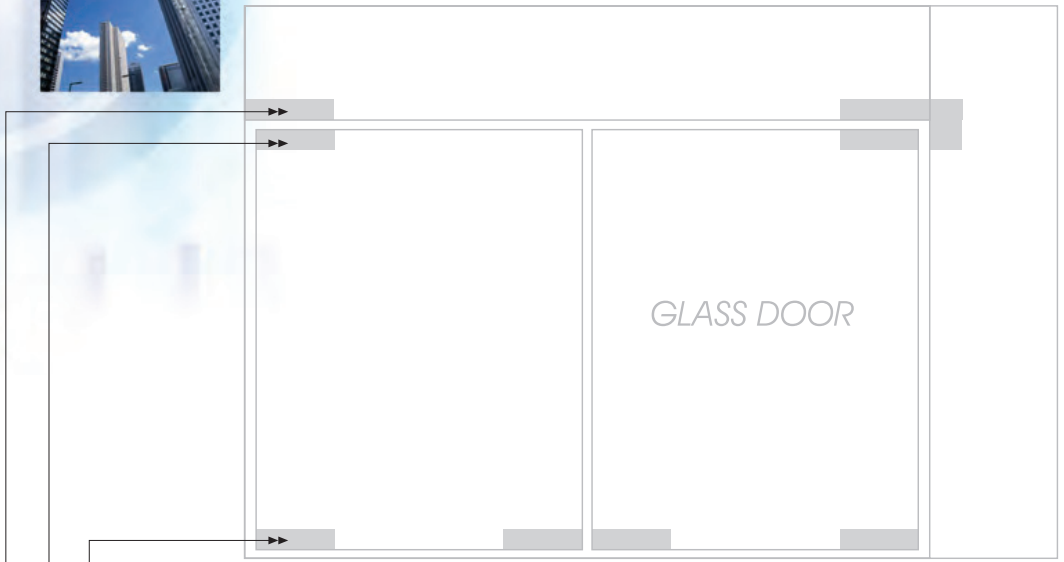
0	1	2	3	4	5
1	2	3	4	5	6

Adjustable power valve
* FACTORY PRE-SET

13

14

GLASS FITTINGS



DFG 883/885/8835



Top Patch
• DPF-2



• 883B



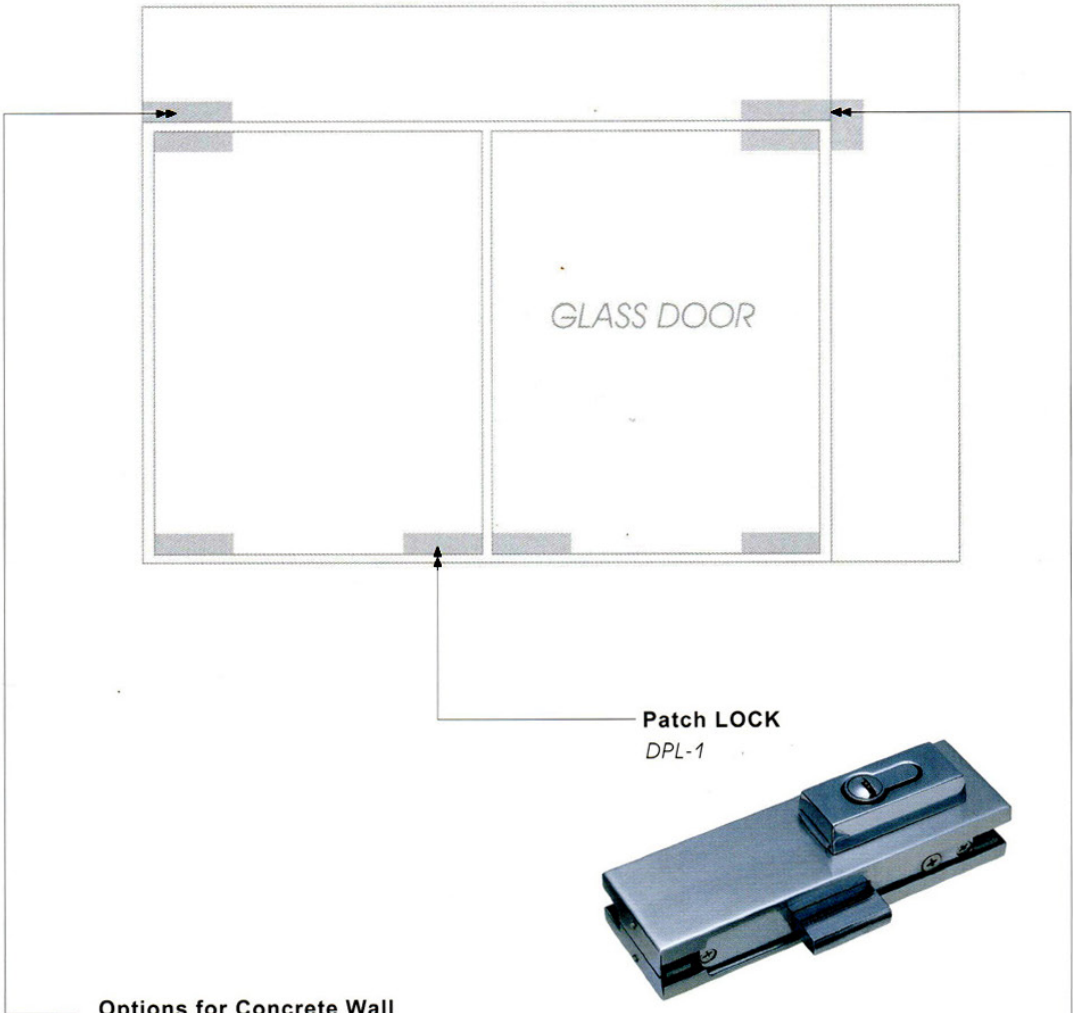
Overhead Pivot Patch
• DPF-4



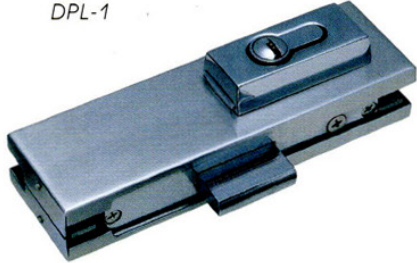
• 883A



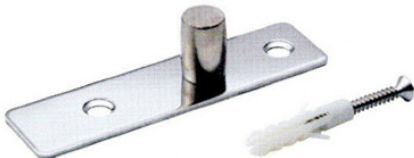
GLASS FITTINGS



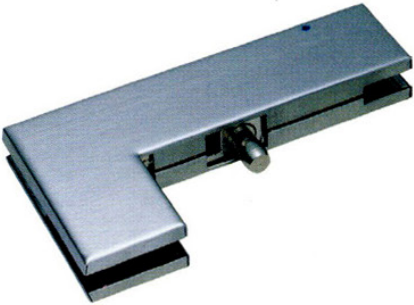
Patch LOCK
DPL-1



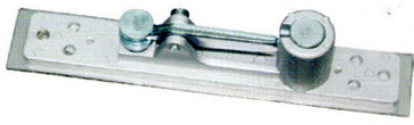
Options for Concrete Wall
• TP1



Side Panel Connector
DPF-1



• TP2





FLOOR HINGES



840 FLOOR SPRING



Tested to EN 1154 **383113** **384113**

by Warrington APT Laboratories, UK

Power #2, #3, #4

EN Fire Tested

DORINT 840 #3 Floor Springs NUMBER: 1121-CPR-AD0143

DORINT 840 #3 Floor Springs NUMBER: 1121-CPR-AD0143



DATA AND FEATURES

840

Variable closing force	Spring strength (EN)	2 to 5
Standard doors	≤ 850mm ≤ 70kg	842
	≤ 950mm ≤ 105kg	843
	≤ 1100mm ≤ 150kg	844
	≤ 1250mm ≤ 200kg	845
Body dimensions (mm)	Length	306
	Width	108
	Thick	40
Arm	Standard	✓
	Offset arm	○
Cam-action		✓
Angle of opening		130°
Sweep speed adjustable		✓
Latching speed adjustable		✓
Hold-open	Without hold-open	○
	at 90° hold-open	✓
	at 105° hold-open	○
Back-check	Self-regulating	x
	Adjustable at valve	○
Delayed action adjustable		x
Non-handed		✓
Guarantee/years		10 years

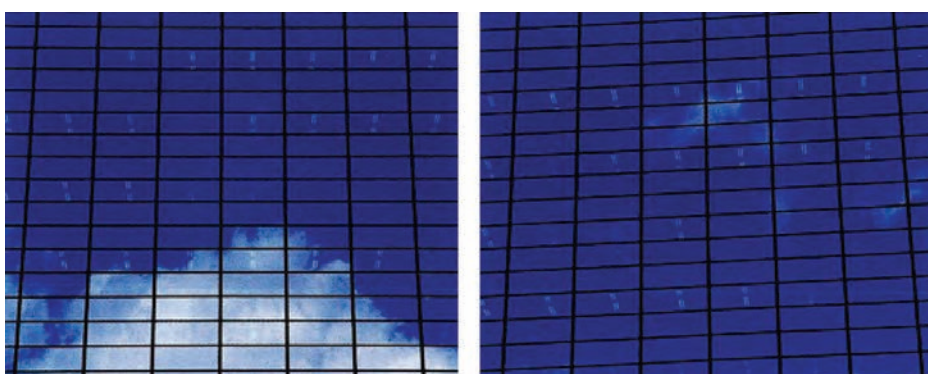
✓ = yes x = no ○ = option

GUARANTEE:

A free replacement ex-works of any closer proved defective by reason either of faulty manufactures or defect in materials.

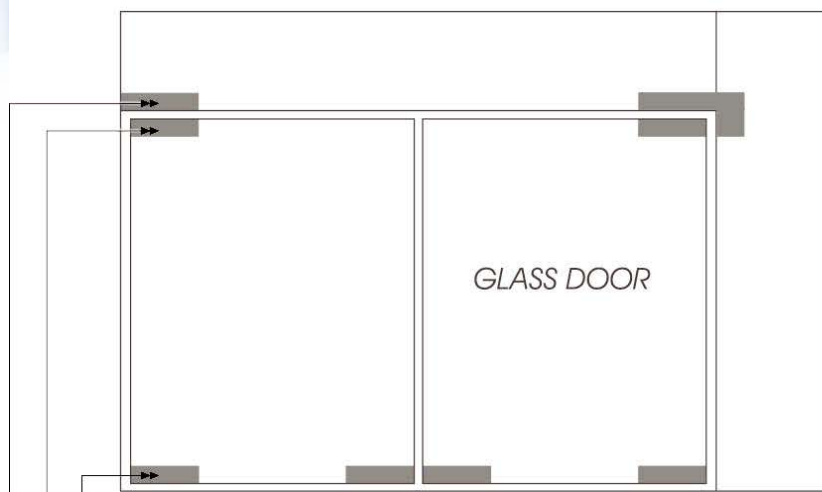
COVER PLATE FINISHES:

Satin stainless steel or polished brass.

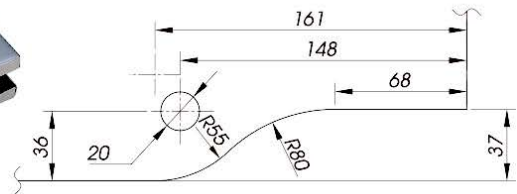


1234567890
1234567890

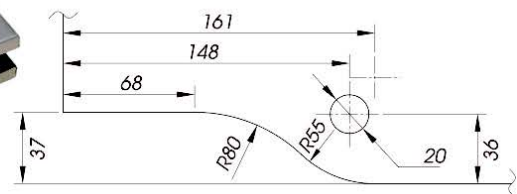
GLASS FITTINGS



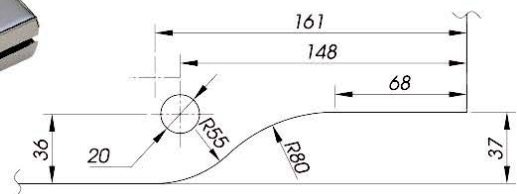
<DPF-3>
Bottom Patch



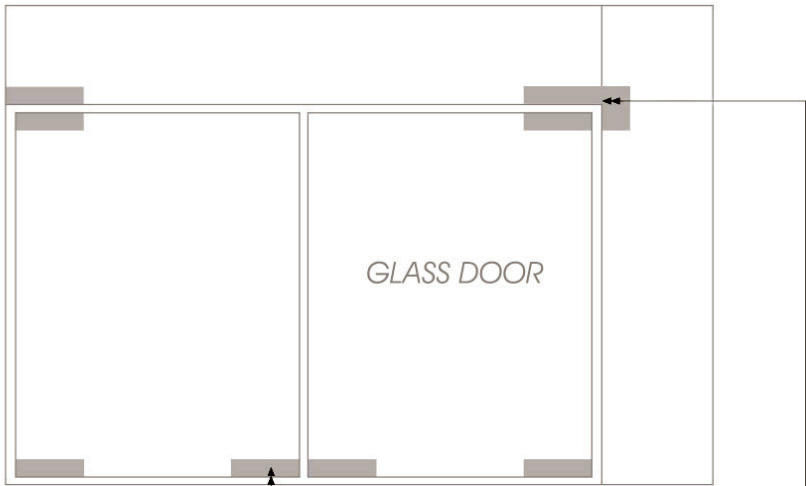
<DPF-2>
Top Patch



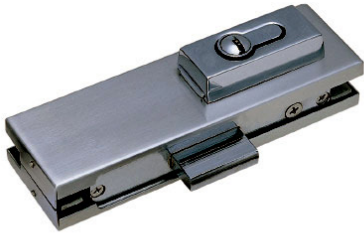
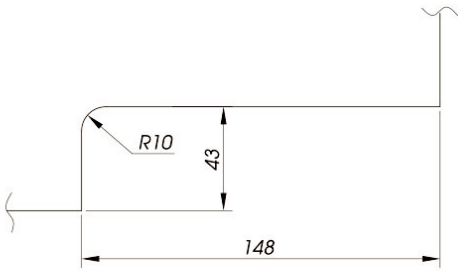
<DPF-4>
Overhead Pivot Patch



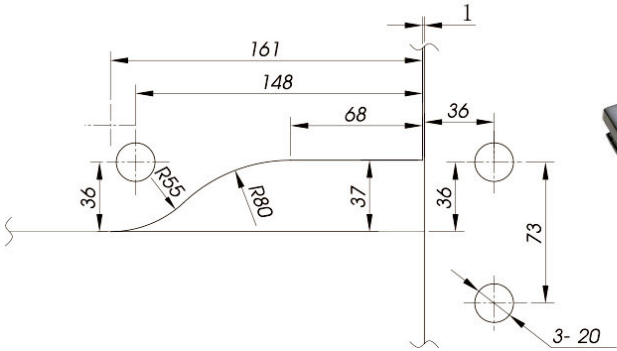
GLASS FITTINGS



<DPL-1> Patch Lock



<DPF-1> Side Panel Connector



PANIC EXIT DEVICES

อุปกรณ์ประตูหนีไฟ

SERIES 500 / 530

**SERIES 500
TOUCH BAR PANIC EXIT DEVICE
REVERSIBLE RIM TYPE**

[F-ED500(Steel); F-EDS550(Stainless Steel)]

FIRE RATED

Conforms to ANSI Standard 156.3 specification.



**90 MINUTES
UL FIRE RATING**

**UL TESTED,
APPROVED
AND LISTED**

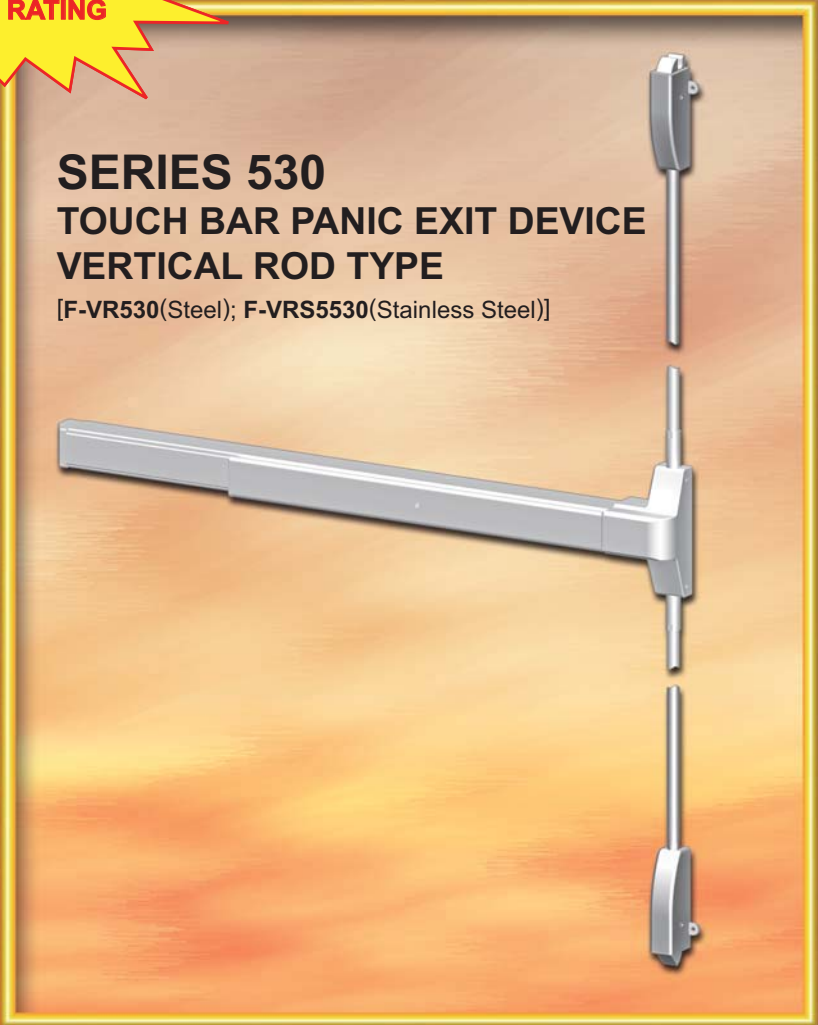


**LISTED
PANIC HARDWARE
45R7**



**SERIES 530
TOUCH BAR PANIC EXIT DEVICE
VERTICAL ROD TYPE**

[F-VR530(Steel); F-VRS5530(Stainless Steel)]



FEATURES

Series 500 RIM TYPE

- Economical and durable panic exit device incorporating modern touch pad styling.
- Non-handed and reversible to simplify order and installation requirements.
- Ideal for single door openings, and are especially suited for heavy traffic or retrofit installation within virtually any type of facility.
- Slight pressure anywhere on the bar retracts the latch bolt for quick and easy exits.
- Field adjustable for doors from 750mm (30") to 1,200mm (48"). Supplied in 810mm (32"), 965mm (38") & 1065mm (42") as standard lengths.
- Deadlocking and hex key dogging functions are standard.
- ANSI Standard 156.3 compliant.

Series 530 VERTICAL ROD TYPE

- Designed to compliment Series 500 Rim Type Touch Bar Panic Exit Device for single or double door installations.
- Slight pressure anywhere on the bar retracts the vertical extension latch bolts.
- The top bolt remains retracted and the bottom bolt is latching while in open position.
- Non-handed & reversible.

LIMITED WARRANTY

The Series 500 & 530 Touch Bar Panic Exit Devices are warranted for 12 months against any defects in material or workmanship.

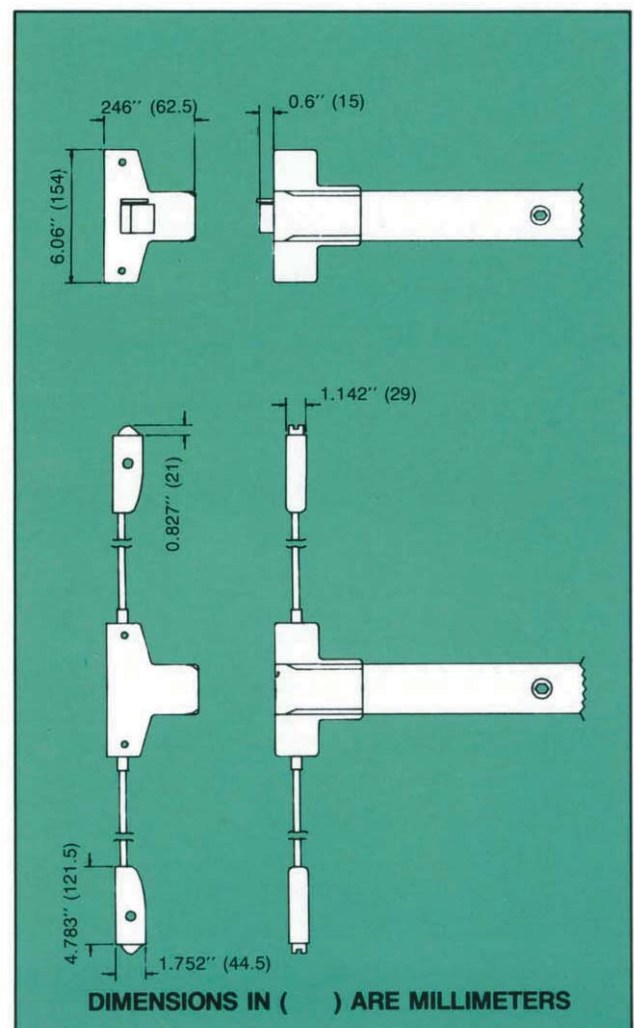
Defective products will be replaced with new units; however, no claims for damage incurred or work done thereon will be allowed.

This warranty is void if the product has been subjected to misapplication or abuse.

SPECIFICATIONS

DIMENSIONS	SERIES 500	SERIES 530
Touch Bar Height to finished floor (at centre)	40"(1,000)	40"(1,000)
Touch Bar Projection	2 ³ / ₈ "(60)	2 ³ / ₈ "(60)
Minimum Stile Width	3"(76)	3"(76)
Top & Bottom Latch Case	4 ³ / ₄ "(120) x 1 ¹ / ₈ "(28.5)	
Vertical Rod	ø1 ¹ / ₂ "(12.7) x 1 ¹ / ₁₆ "(1.59)	
Standard Door Thickness	1 ³ / ₈ "(35) ~ 1 ³ / ₄ "(45)	
Extension Rods available for doors over 84"(2,100)	✓	

TYPICAL DIMENSIONS



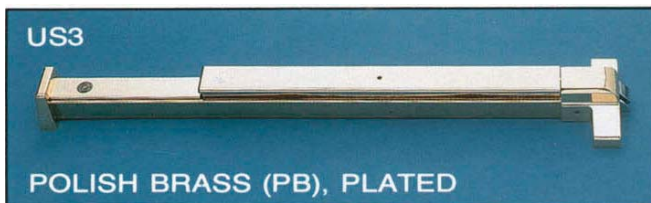
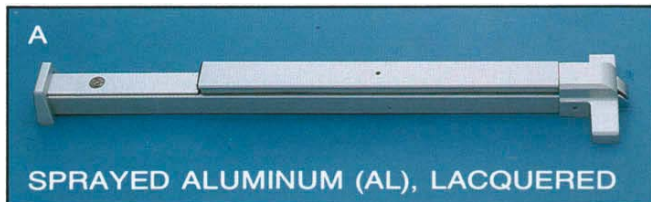
We reserve the right to update our product specification without prior notice.

PANIC EXIT DEVICES

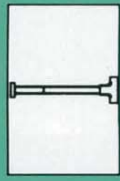
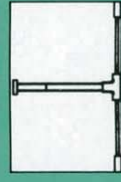
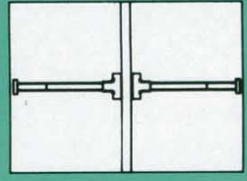
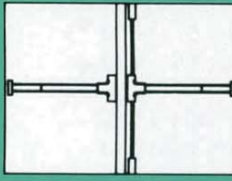
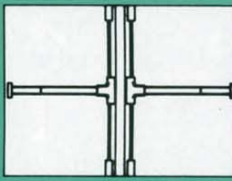
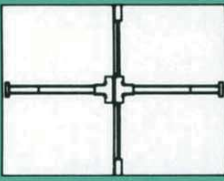
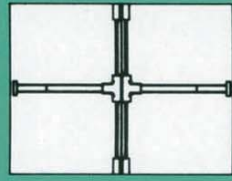
อุปกรณ์ประตูกหนีไฟ

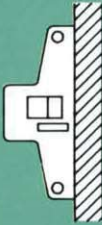





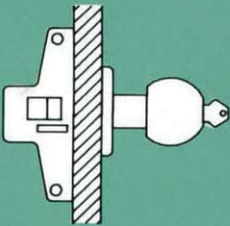
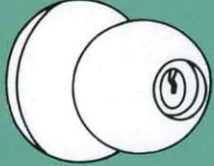
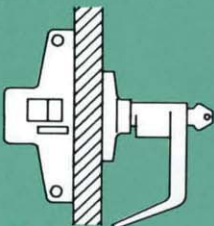
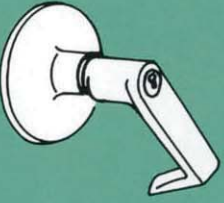
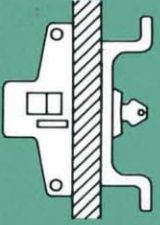



SERIES 500 / 530

COLORS/FINISH



APPLICATIONS

<p>Series 500/530 Exit Devices can be installed on single door applications or in several combinations of pair of doors, with or without mullion. A wide selection of strikes are available to accommodate the combinations illustrated.</p>	<p>Single Door</p>  <p>Rim Device</p>
<p>Single Door</p>  <p>Vertical Rod Device</p>	<p>Pair of Doors with Mullion</p>  <p>Rim Device x Rim Device</p>
<p>Pair of Doors with Mullion</p>  <p>Rim Device x Vertical Rod Device</p>	<p>Pair of Doors with Mullion</p>  <p>Vertical Rod Device x Vertical Rod Device</p>
<p>Pair of Doors without Mullion</p>  <p>Rim Device x Vertical Rod Device</p>	<p>Pair of Doors without Mullion</p>  <p>Vertical Rod Device x Vertical Rod Device</p>

FUNCTIONS		PARTS			
Code No. 500-A EXIT ONLY		NOT REQUIRED			
Code No. 500-B EXIT WITH RIM CYLINDER, TRIM PLATE AND/OR PULL HANDLE		57-RC1 Rim Cylinder  Solid brass 5 pin tumbler Rim Cylinder supplied with Adapter Ring. Satin Chrome (SC) Finish.	57-PH1  Pull Handle	57-TP1  Trim Plates	57-TP2 
Code No. 500-C EXIT WITH BALL KNOB KEY LOCK		57-BL1 	Ball Knob Key Lock Standard key function for Device. Cylinder locks or unlocks ball knob. When unlocked, ball knob re- tracts latch bolt of Device.		
Code No. 500-D EXIT WITH LEVER HANDLE KEY LOCK		57-LL1 	Lever Handle Key Lock Standard key function for Device. Cylinder locks or unlocks lever handle. When unlocked, lever handle re- tracts latch bolt of Device.		
Code No. 500-E EXIT WITH RIM CYLINDER, WING TIP PULL OR LIP PULL		57-RC1 Rim Cylinder  Solid brass 5 pin tumbler Rim Cylinder supplied with Adapter Ring. Satin Chrome (SC) Finish.	57-WP1  Wingtip Pull	57-LP1  Lip Pull	

PANIC EXIT DEVICES

อุปกรณ์ประตูหนีไฟ

SERIES 500 / 530

ACCESSORIES

57-LF1	57-SF1	57-LF1 Lockfront Filler is for applying Series 500 Exit Device on doors prepared with cutout.
		57-SF1 Strike Filler is for frames prepared for ANSI A115-2 Strike.
Lockfront Filler	Strike Filler	
57-SK1	57-SM1	57-SK1 Strike is supplied with Series 500 Exit Devices, as standard.
		57-SM1 Strike Shim (1/8" thick) is used to obtain the correct distance between the exit device case and 57-SK1 Strike.
Strike	Strike Shim	
57-SK2	57-SK3	57-SK4
Strike	Strike	Strike
57-SK2 & 57-SK3 Strikes are supplied with Series 530 Vertical Rod Exit Devices, as standard. 57-SK4 Strike is with pair of doors without mullion.		
57-ML1	Removable Mullions	
2" x 3" x 1/8" – wall thickness	Malleable iron, with top and bottom retainers. Supplied in 96" length as standard.	
57-ML2	End Caps for 57-ML1 & 57-ML2	
1 1/2" x 2" x 1/8" – wall thickness		
57-AK		
Exit Alarm Kit		
This alarm monitors the use of Exit Device. When touch bar is depressed, the horn gives an audible signal to indicate that the door has been opened. The cylinder switch serves 3 purposes:		
<ol style="list-style-type: none"> 1. Silences the alarm. 2. Provides 20 seconds delay in alarm activation, allowing authorized persons to use the Exit door. 3. Deactivates the alarm, allowing free use of door opening. 		

HOW TO ORDER

Please specify:

1. DEVICE TYPE (Rim or Vertical Rod)
2. REQUIRED DEVICE LENGTH
32" (810mm), 38" (965mm) or 42" (1065mm).
3. USAGE
For single doors, or pair of doors with mullion, or pair of doors without mullion.
Refer to page 5.00.3.
4. FUNCTIONS/PARTS
Various combinations of Trim Parts are available for different function's usage.
Refer to page 5.00.4.
5. ACCESSORIES
Refer to adjacent table & specify Code Number.
6. COLOR/FINISH
Refer to page 5.00.3 and specify Code Number.
7. QUANTITY

Note: Item Code# **F-ED500** is supplied in Steel material as standard. To order the Stainless Steel version, please specify Item Code# **F-EDS550**.

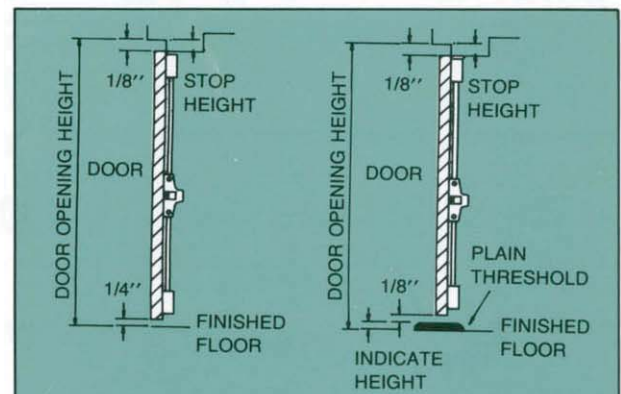
VERTICAL ROD DEVICE

When ordering Vertical Rod Device, also indicate:

- A. DOOR OPENING HEIGHT.
- B. STOP HEIGHT.
- C. Whether threshold is used or not. If yes, specify THRESHOLD HEIGHT.

If customer doesn't provide specific information on threshold, Panic Device will be supplied without considering usage of threshold.

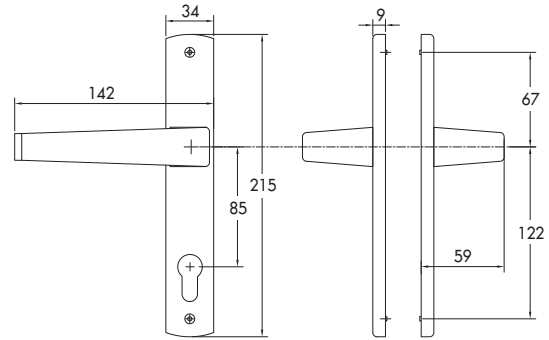
Note: Item Code# **F-VR530** is supplied in Steel material as standard. To order the Stainless Steel version, please specify Item Code# **F-VRS5530**.



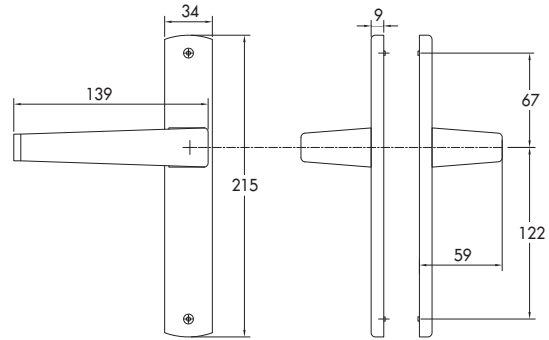
Locker Handles & Accessories

มือจับตู้ล็อก และ อุปกรณ์

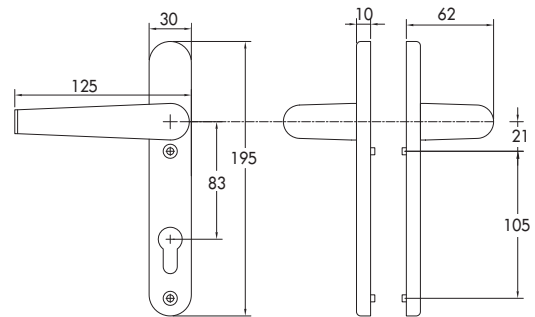
Lever Handles
มือจับกันโยก



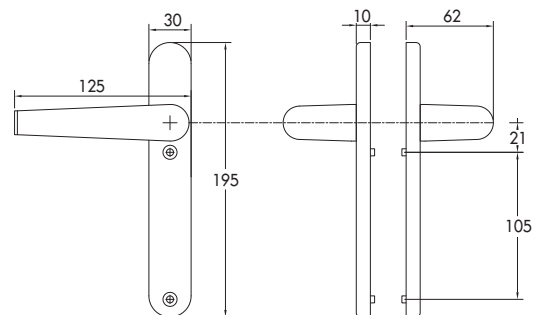
CZ-PM300A



CZ-PM300A (Dummy)



CZ-PM400A

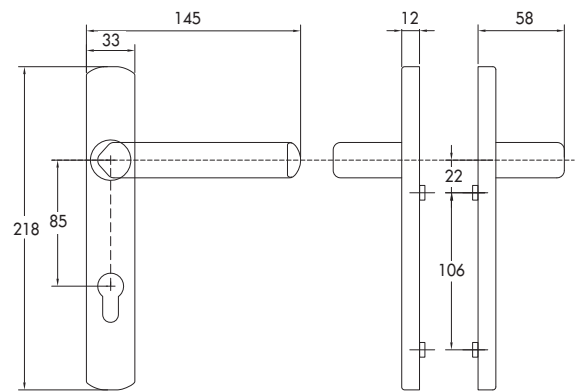


CZ-PM400A (Dummy)

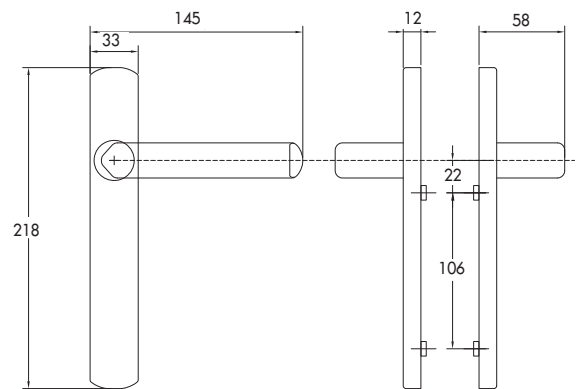
Lever Handles
มือจับกันโยก



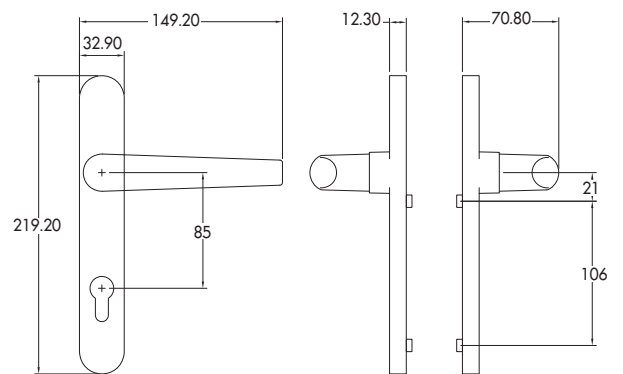
CZ-MZS620



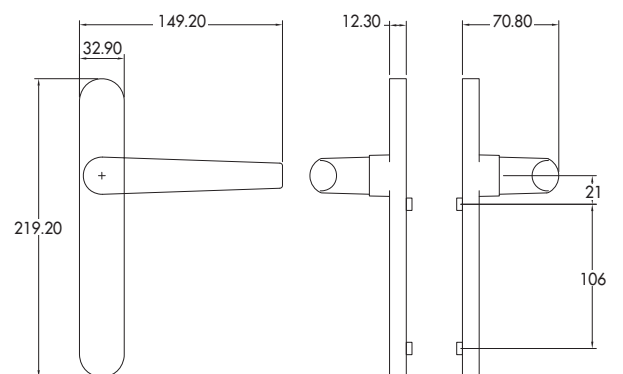
CZ-MZS620 (Dummy)



CZ-MZS818



CZ-MZS818 (Dummy)



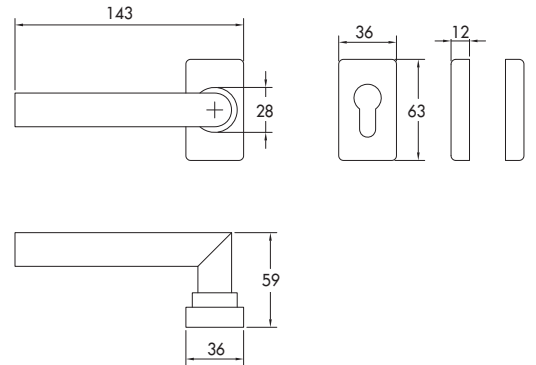
Lever Handles
มือจับกันโยก



CZ-PM500A



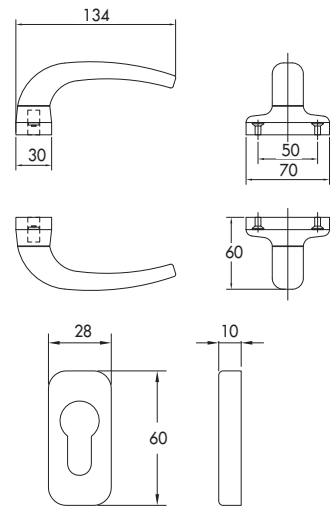
CZ-PM500A (Dummy)



CZ-MZS60



CZ-MZS60 (Dummy)



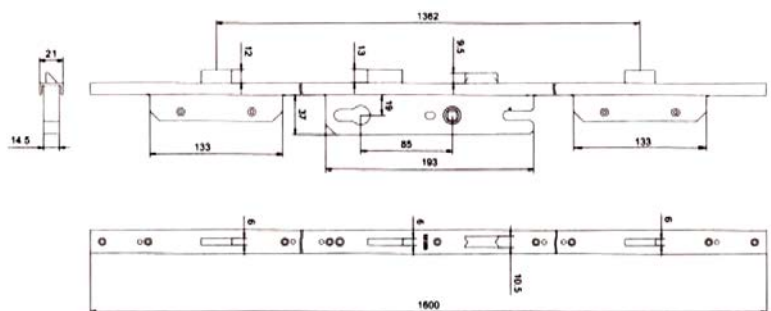
MSC32/III (1.60 m.)



U09



MSA19/1



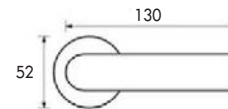
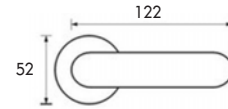
Solid Lever Handles
มือจับตันก้านโยก



CZ-LH013



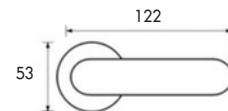
CZ-LH043



Hollow Lever Handles
มือจับกลวงบานประตู



CZ-HL013



E1

Material	Stainless steel
Process:	High Pressure Die-Cast
Coating:	Electrostatic Powder Coated
Application:	Door

Keyway Cylinder
ใส่กุญแจ 62 / 70 / 90 / 45+35

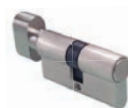
ใส่กุญแจ 37.5 มม.



CZ-KT-62



CZ-KK-62



CZ-TD-62



CZ-KD-62



CZ-KD-37.5



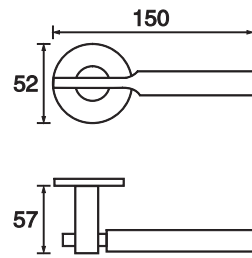
CZ-TD-37.5

Material	Solid Brass
Dimensions:	According to different design
Rose dimensions (D x H):	37.5 mm., 62 mm., 70 mm.
Finish:	Satin Nickel Plate

Solid Lever Handles
มือจับตันทันโยก

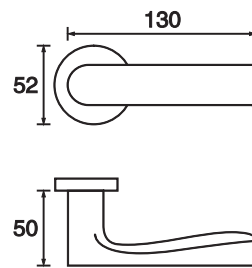
LH125

■ Stainless Steel



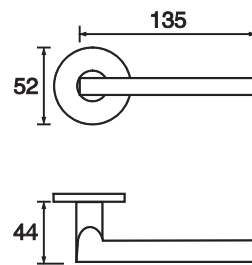
LH043

■ Stainless Steel



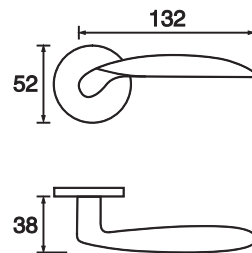
LH046

■ Stainless Steel



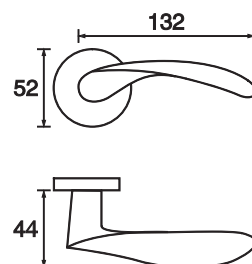
LH067

■ Stainless Steel



LH082

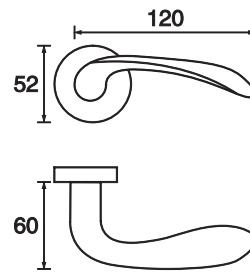
■ Stainless Steel



Solid Lever Handles
มือจับตันท้านโยก

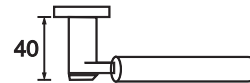
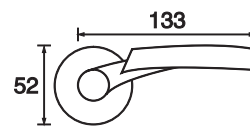
LH021

■ Stainless Steel



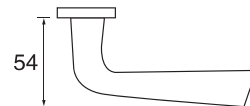
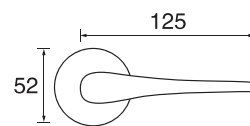
LH025

■ Stainless Steel



LH041

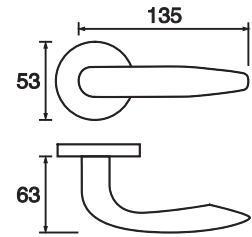
■ Stainless Steel



Hollow Lever Handles
มือจับหลอดทึบ

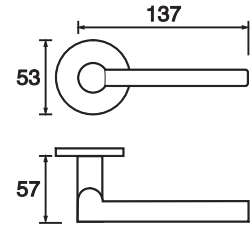
HL001

■ Stainless Steel



HL046

■ Stainless Steel

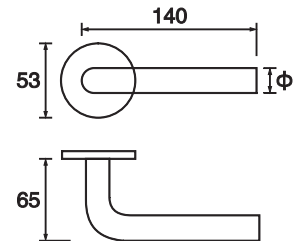


Tube Lever Handles
มือจับท่อ

TH102

■ Stainless Steel

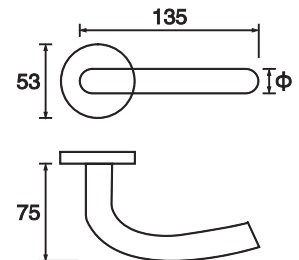
Φ = 16/19/22



TH103

■ Stainless Steel

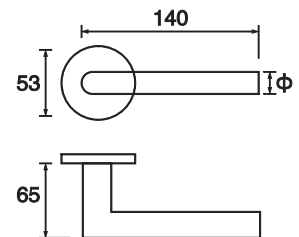
Φ = 16/19/22



TH104

■ Stainless Steel

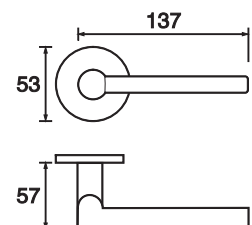
Φ = 16/19/22



TH111

■ Stainless Steel

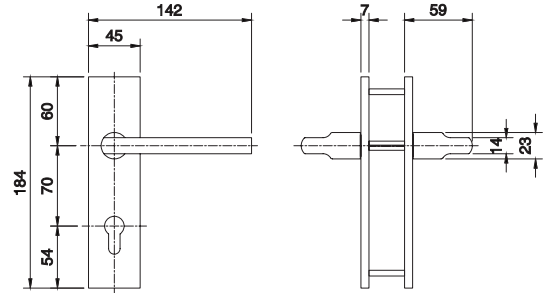
Φ = 16/19/22



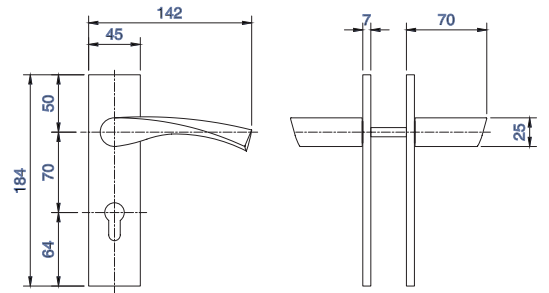
Locker Handles
มือจับตู้กันภัย



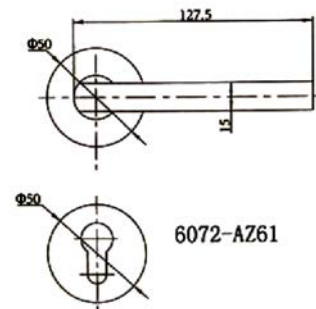
6072-AZ64



6072-AZ75



6072-AZ61



6072-AZ61

Series 208
MORTISE LOCK



2082 Roller Type
COMPONENTS

Front Plate	Nickel Plated Steel or Stainless Steel
Strike Plate	Nickel Plated Steel or Stainless Steel
Roller	Solid Brass
Deadbolt	Nickel Plated Zinc
Lockcase	Nickel Plated Steel
Cylinder & 3 Keys	Nickel Plated Brass
Mounting Screws	Nickel Plated Steel or Stainless Steel

SPECIFICATIONS

Front Plate

240mm. (H) x 22mm. (W)

Strike Plate

205mm. (H) x 25mm. (W)

Cylinder

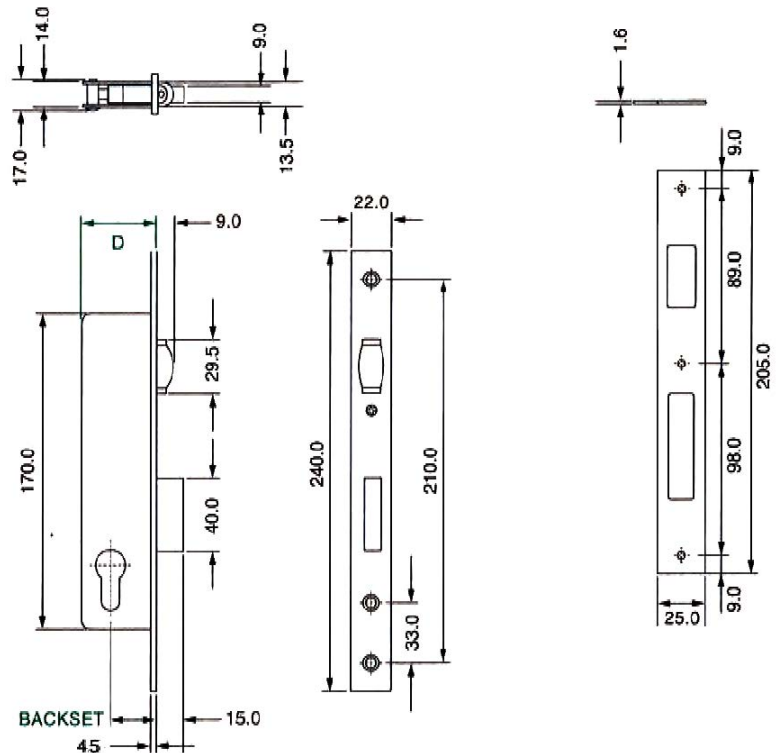
54mm. euro profile cylinder

in 4 pin tumbler or 62mm.

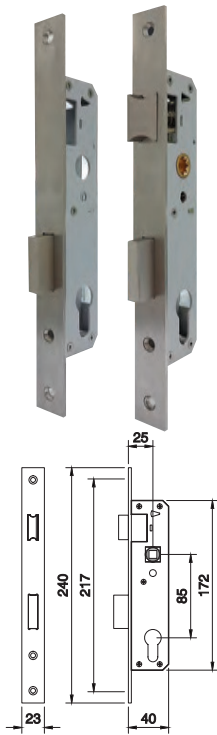
euro profile cylinder

in 6 pin tumbler

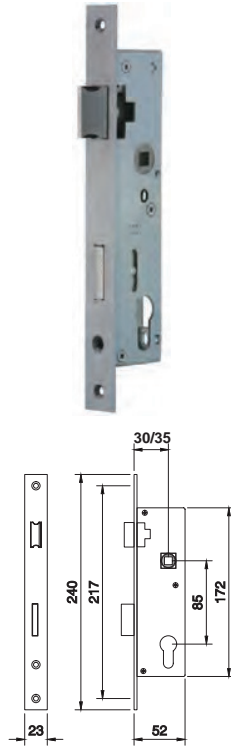
(Optional cylinder lengths are available subject to minimum quantity provision)



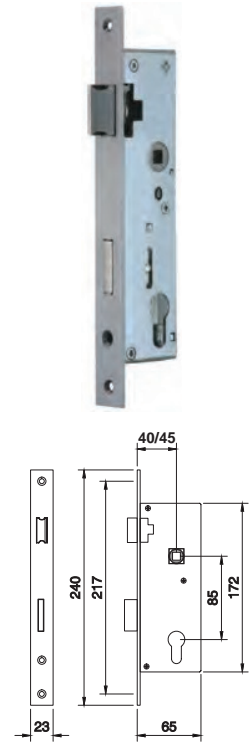
Mortise Lock for Aluminium Door
 ล็อกกุญแจประตูอลูมิเนียม



CZ ML 2801-25

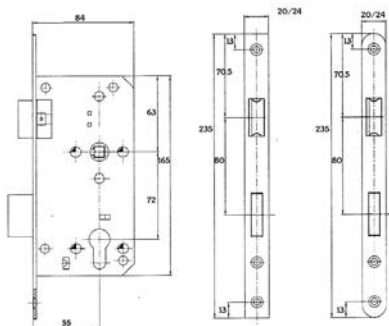


CZ ML 012-30/35

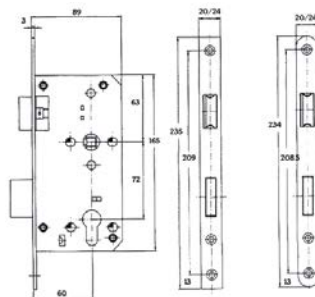


CZ ML 012-40/45

Mortise Lock for Wooden Door
 ล็อกกุญแจประตูไม้



CZ ML 7255

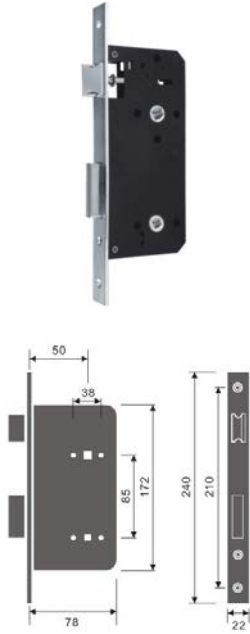


CZ ML 6072

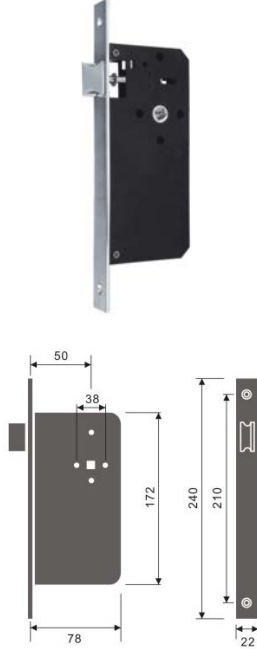


DS2205-26/30/35

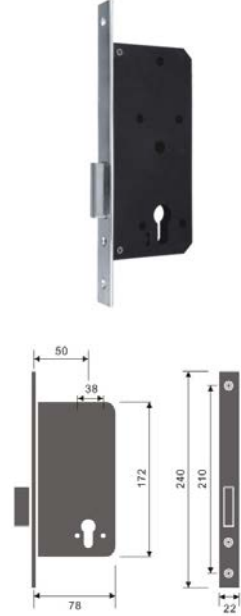
Mortise Lock for Wooden Door
 គ្រឿងស្រោចស្រាបៀរឈើ



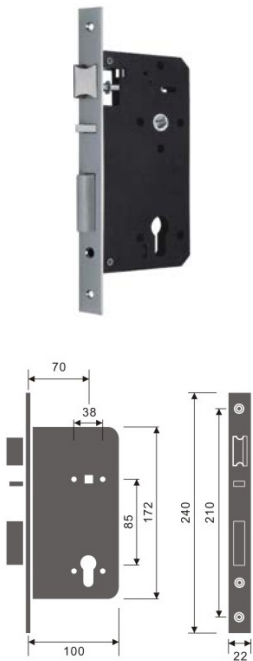
CZ ML 001-WC2



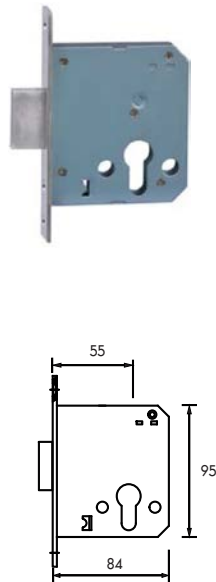
CZ ML 001-P



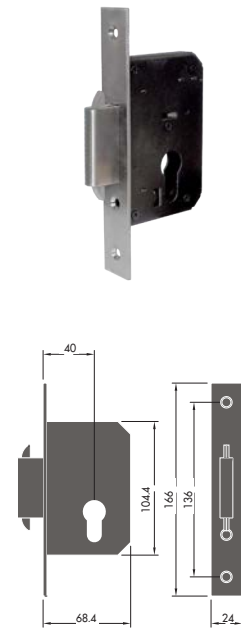
CZ ML 001-P2



CZ ML 001-F
(Fire Escape)



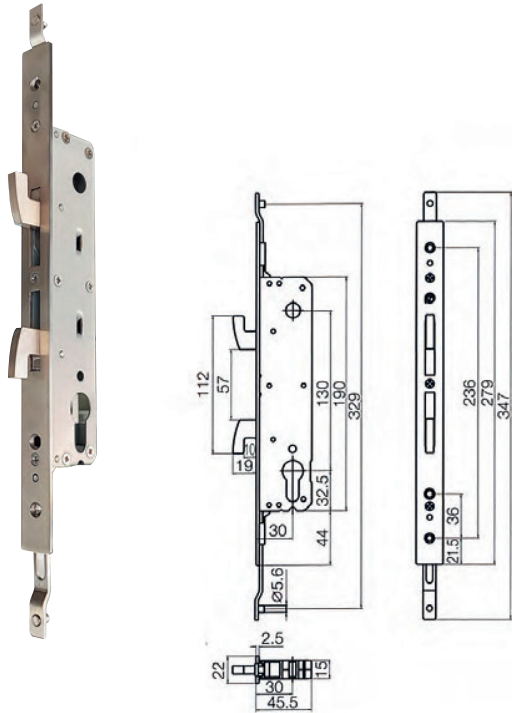
CZ LK006



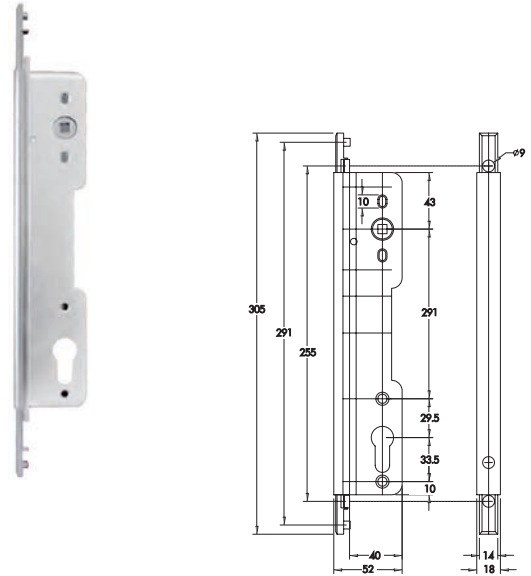
CZ LK008

Backset: 50mm. , 70mm.
Dimensions: According to different designs
Usage: For 8mm spindle

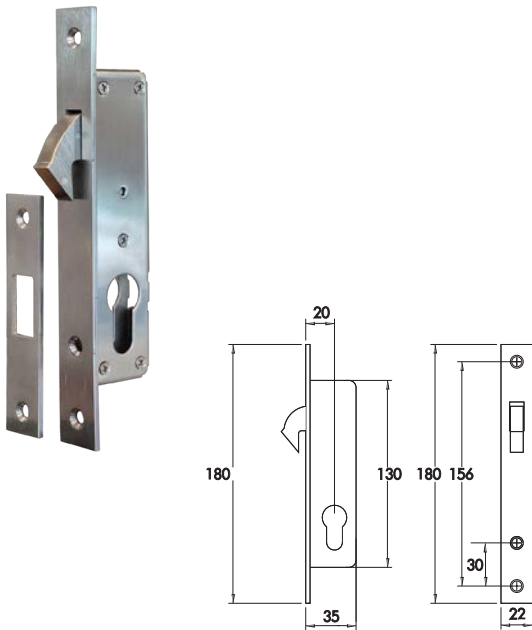
Mortise Lock for Aluminium Door
 ล็อกประตูอลูมิเนียม



JST3000 (Stainless)

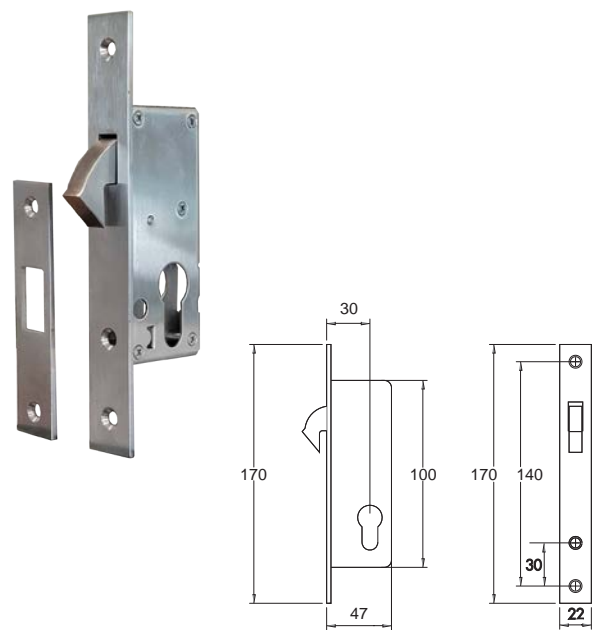


CZ HDGC-01 (Zinc Alloy)



CZ LK007-20 SS (Stainless)

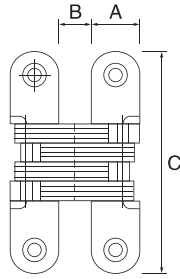
20 mm.



CZ LK007-30 SS (Stainless)

30 mm.

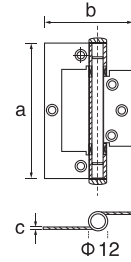
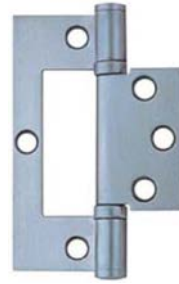
Concealed Hinge
บานพับซ่อน



CC06 - CC08

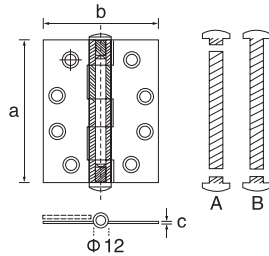
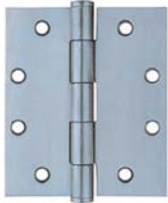
Material Stainless Steel

Model	SS-CC06	SS-CC07	SS-CC08
Dimension	19x95	25x118	28x118
A	19	25	28
B	13	17	21.5
C	95	118	118
Door Thickness	30mm.	35mm.	40mm.
Door Mass Kg/pcs	45kg.	50kg.	55kg.



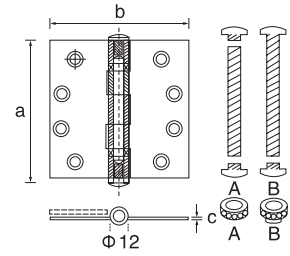
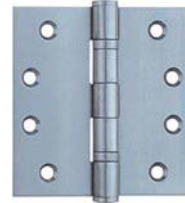
SS-FH-B01

Material	Stainless Steel
a	4" / 5"
b	75
c	2.0 / 2.5



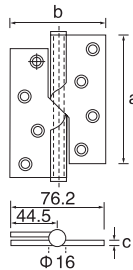
SS403030-PJ

Material	Stainless Steel
a	3" / 4" / 5"
b	3" / 4"
c	2.0 / 2.5 / 3.0



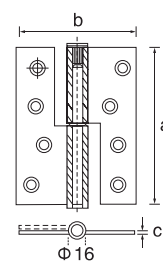
SS403030-2BB

Material	Stainless Steel
a	3" / 4" / 5"
b	3" / 4"
c	2.0 / 2.5 / 3.0



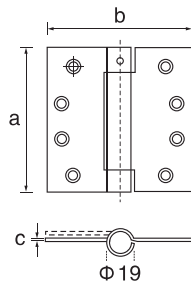
SS403030-RH

Material	Stainless Steel
a	3" / 4" / 5"
b	3" / 4"
c	2.0 / 2.5 / 3.0



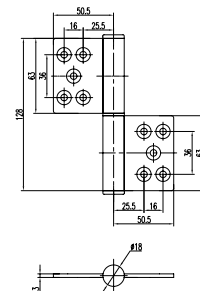
SS403530-L3

Material	Stainless Steel
a	3" / 4" / 5"
b	3" / 4"
c	2.0 / 2.5 / 3.0



SS-SAS02-4"

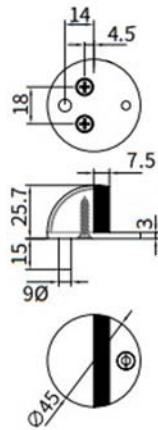
Material	Stainless Steel
a	4"
b	4"
c	3.0



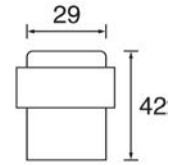
SS-5x3G

Item No.	Material	Size	Finishing	Note
5x3G	304	128x101x3	Brushed	Steel Door
5x3M	304	128x101x3	Brushed	Wooden Door

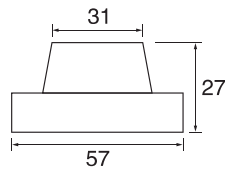
Door Stopper
 កំណត់ទ្វារ



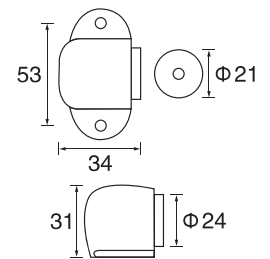
CZ SMX12211



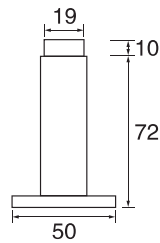
CZ DH092



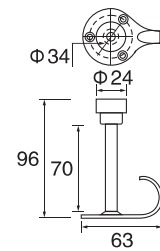
CZ DH011



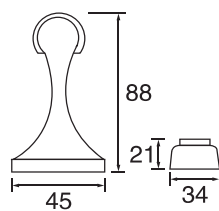
CZ DH081



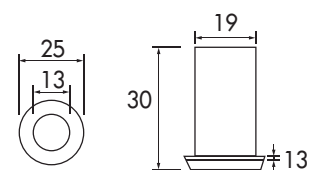
CZ DH022



CZ DH024



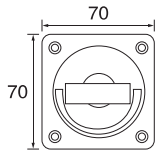
CZ DH084



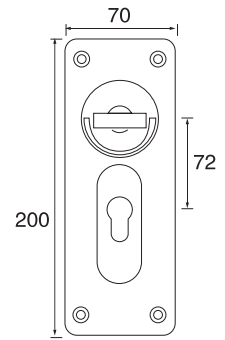
CZ DS001

Material Stainless Steel

Cup Handle
มือจับ

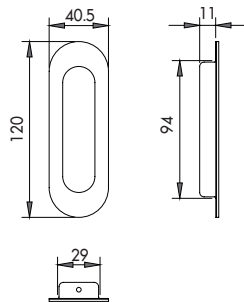


CZ CH005

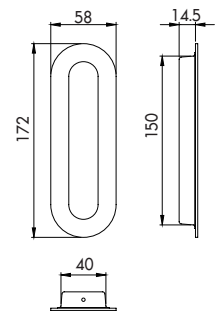


CZ CH006

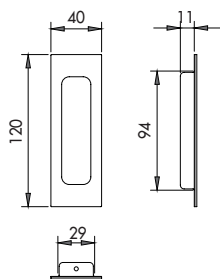
Concealed handle
มือจับหลุม



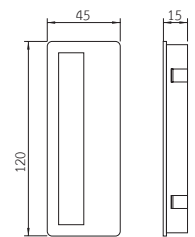
CZ CLS93504 (T31)



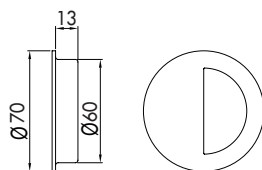
CZ CLS93512 (T32)



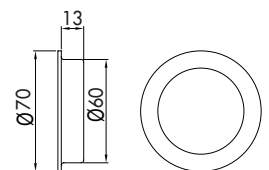
CZ CLS93502



CZ KLS93503



CZ CLS93513



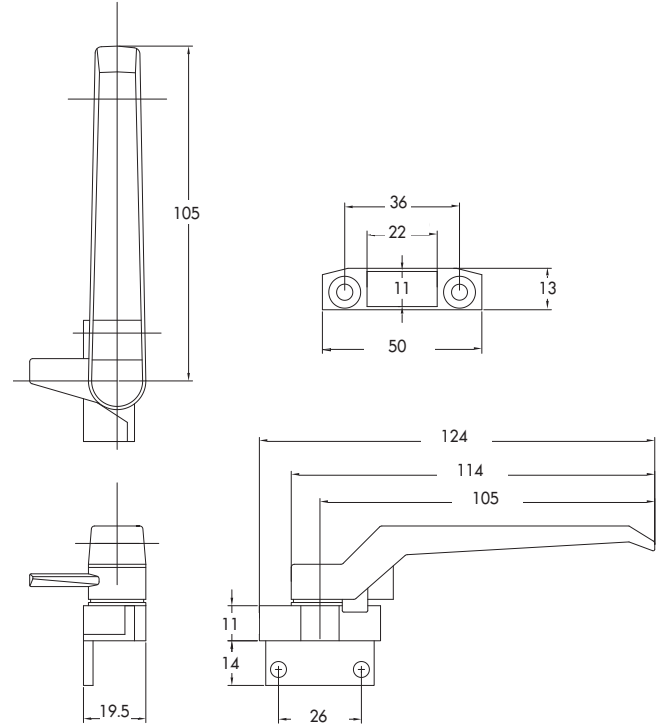
CZ CLS93514

Material Stainless Steel

Casement Window Handles & Accessories

มือจับหน้าต่างบานกระทุ้ง และ อุปกรณ์

Casement Window Handles
มือจับหน้าต่างบานกระทุ้ง

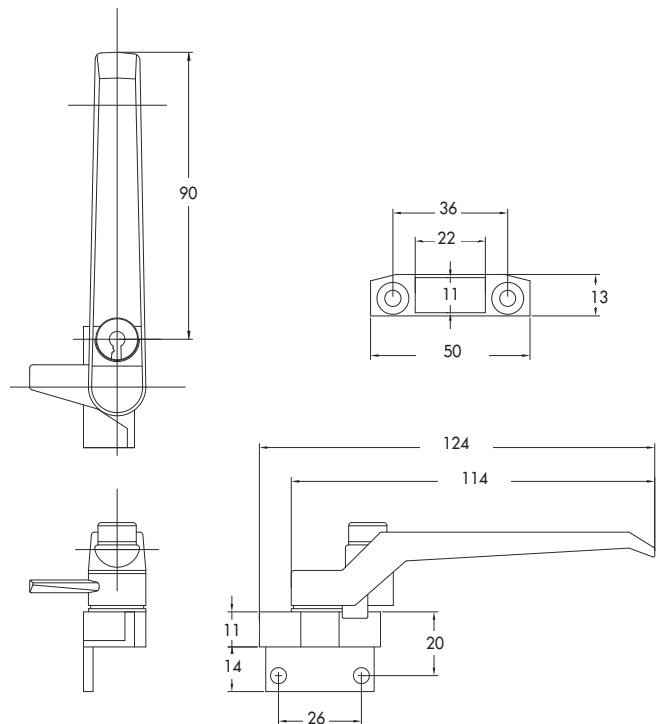


CHD-01

คุณสมบัติ

- วัสดุ : ซิงค์อัลลอย
- สี : เงิน, เหม, ดำ, ฟันขาว
- สำหรับหน้าต่างกระทุ้ง

105



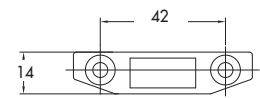
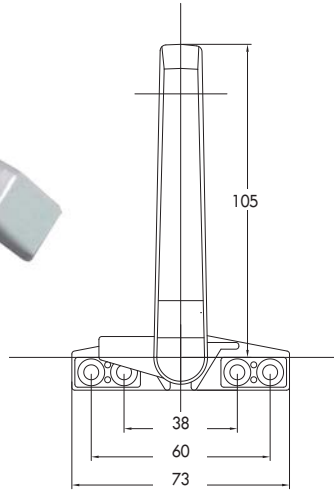
CHD-01K

คุณสมบัติ

- วัสดุ : ซิงค์อัลลอย
- สี : เงิน, เหม, ดำ, ฟันขาว
- สำหรับหน้าต่างกระทุ้ง

Mae Num Group reserves the right to alter information without notice.

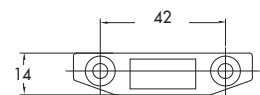
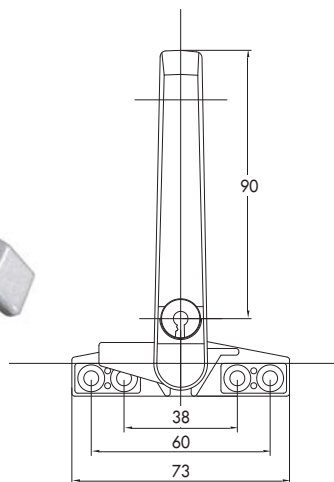
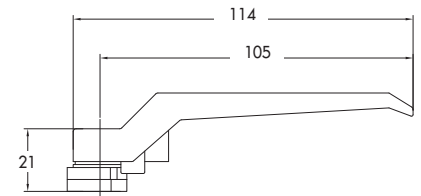
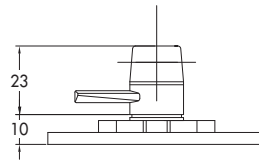
Casement Window Handles
มือจับหน้าต่างบานกระทุ้ง



CHD-02

คุณสมบัติ

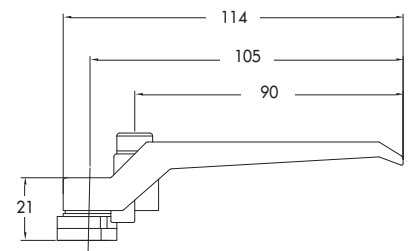
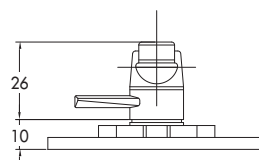
- วัสดุ :ซิงค์อัลลอย
- สี : เงิน, เทา, ดำ, ฟันขาว
- สำหรับหน้าต่างกระทุ้ง



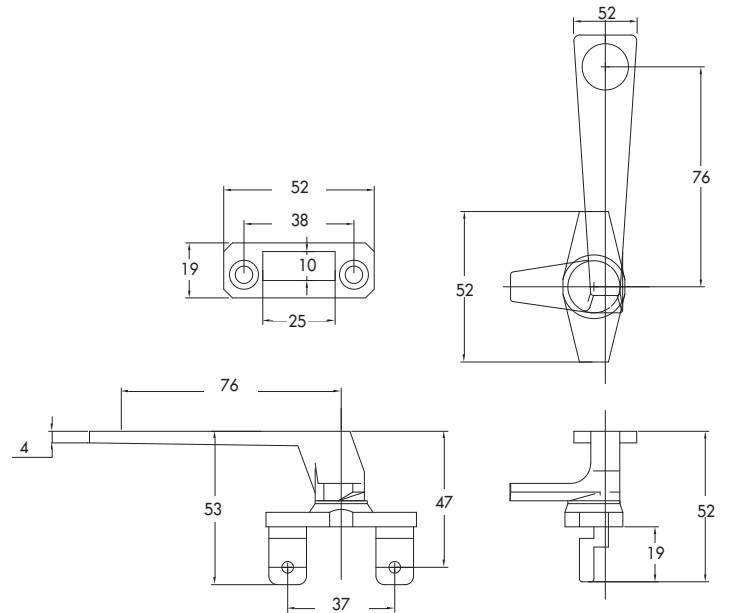
CHD-02K

คุณสมบัติ

- วัสดุ :ซิงค์อัลลอย
- สี : เงิน, เทา, ดำ, ฟันขาว
- สำหรับหน้าต่างกระทุ้ง



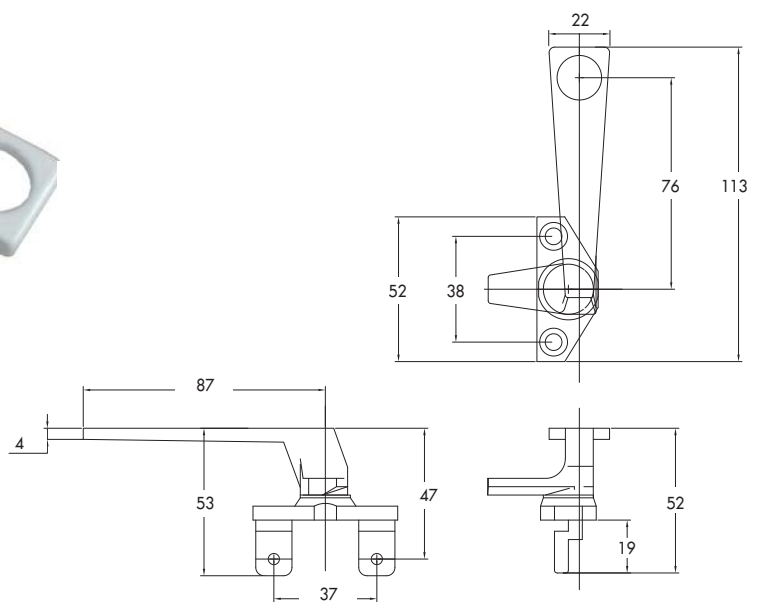
Casement Window Handles
มือจับหน้าต่างบานกระทุ้ง



CHD-03

คุณสมบัติ

- วัสดุ : ซิงค์อัลลอย
- สี : เงิน, เหม, ดำ, ฟันขาว
- สำหรับหน้าต่างกระทุ้ง



CHD-04

คุณสมบัติ

- วัสดุ : ซิงค์อัลลอย
- สี : เงิน, เหม, ดำ, ฟันขาว
- สำหรับหน้าต่างกระทุ้ง

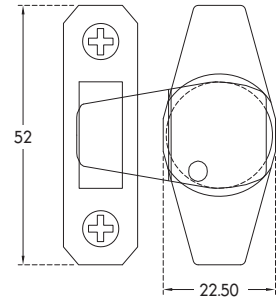
Casement Window Cam Lock
ตัวล็อกหน้าต่างบานกระทุ้ง



CHD-05



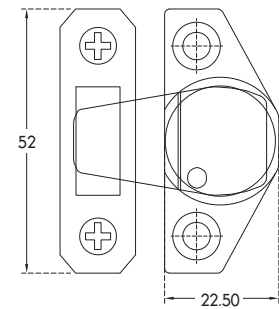
CHD-05N



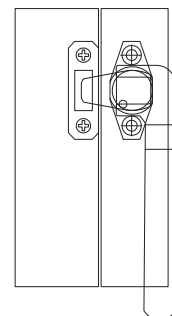
CHD-06



CHD-06N



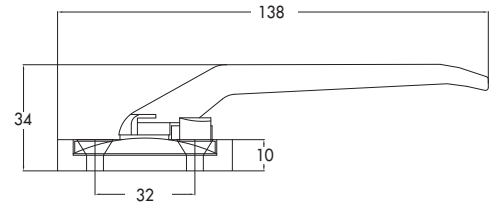
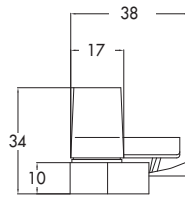
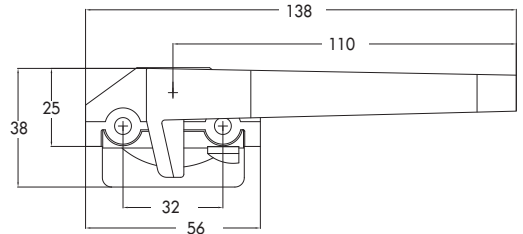
CRT-03
Spanner Tool



คุณสมบัติ

- วัสดุ : อลูมิเนียม
- สี : เงิน, ทอง, ดำ, สีนํ้าเงิน
- สำหรับหน้าต่างบานกระทุ้ง

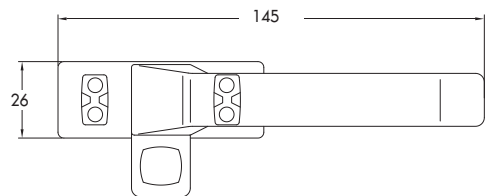
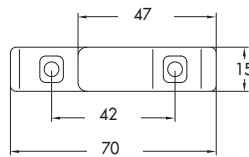
Casement Window Handles
มือจับหน้าต่างบานกระทุ้ง



CHD-07

คุณสมบัติ

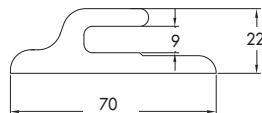
- วัสดุ : ซิงค์อัลลอย
- สี : เงิน, เหม, ดำ, ฟันขาว
- สำหรับหน้าต่างกระทุ้ง



CHD-10

คุณสมบัติ

- วัสดุ : ซิงค์อัลลอย
- สี : เงิน, เหม, ดำ, ฟันขาว
- สำหรับหน้าต่างกระทุ้ง



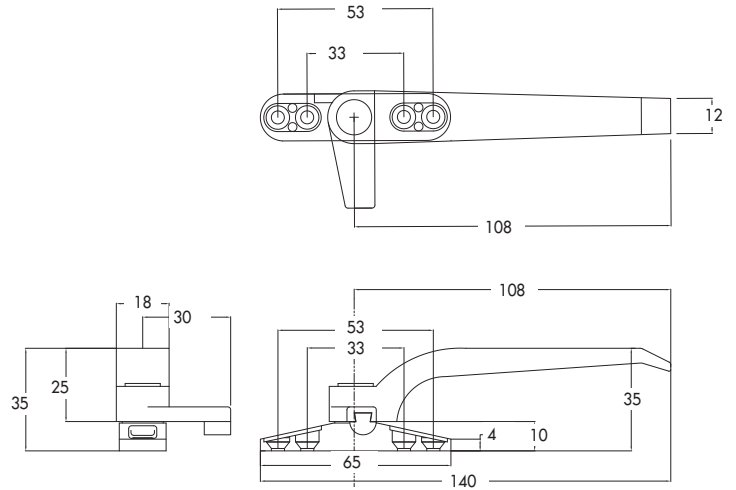
Casement Window Handles
มือจับหน้าต่างบานกระทุ้ง



CHD-08

คุณสมบัติ

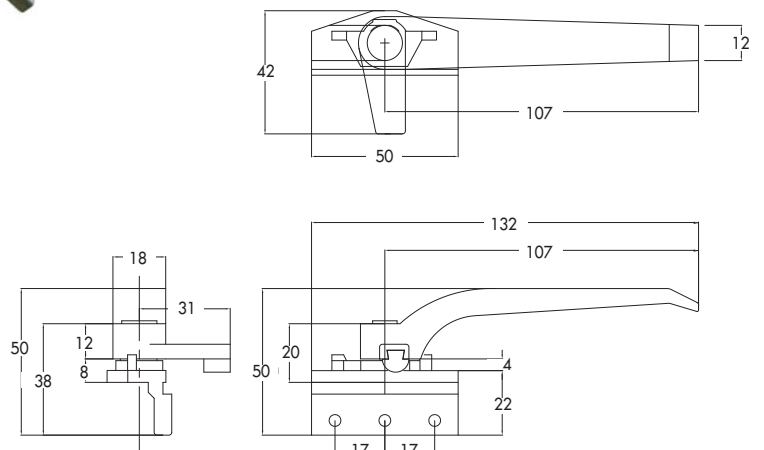
- วัสดุ : ซิงค์อัลลอย
- สี : เเงิน, เชา, ดำ, ฟันขาว
- สำหรับหน้าต่างกระทุ้ง



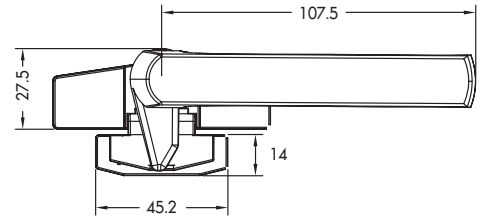
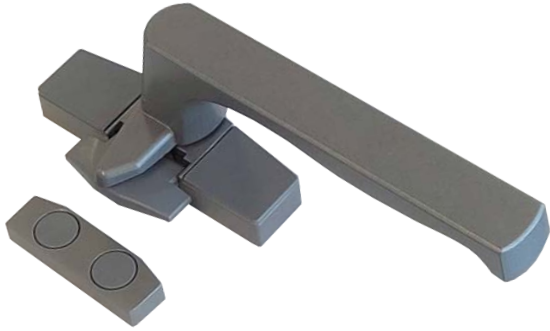
CHD-09

คุณสมบัติ

- วัสดุ : ซิงค์อัลลอย
- สี : เเงิน, เชา, ดำ, ฟันขาว
- สำหรับหน้าต่างกระทุ้ง



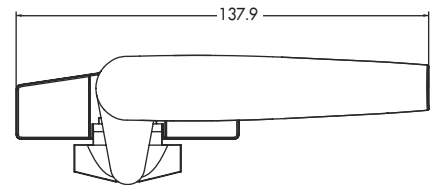
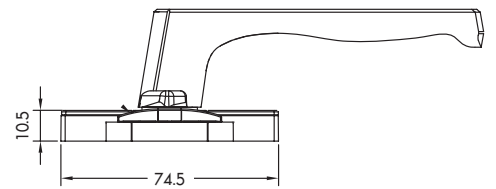
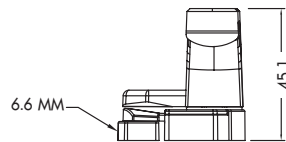
Casement Window Handles
มือจับหน้าต่างบานกระทุ้ง



CZ S7059-(R/L)

คุณสมบัติ

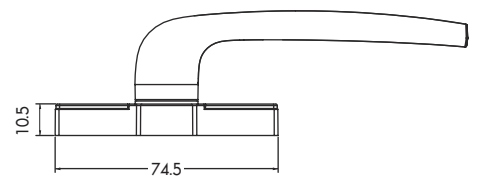
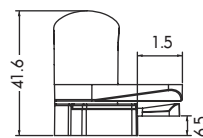
- วัสดุ : ซิงค์อัลลอย
- สี : Powder Coat
- สำหรับหน้าต่างกระทุ้ง



CZ 7001-(R/L)

คุณสมบัติ

- วัสดุ : ซิงค์อัลลอย
- สี : Powder Coat
- สำหรับหน้าต่างกระทุ้ง



Casement Locking System
อุปกรณ์ล็อกหน้าต่างบานกระทุ้ง



CZ-HD-013

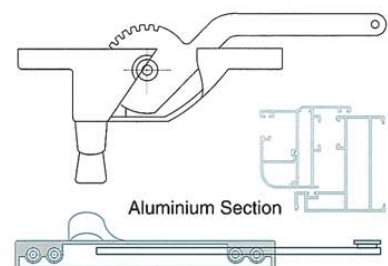


CZ-HD-012

คุณสมบัติ

- วัสดุ : ซิงค์อัลลอย
- สี : เงิน, เหม, ดำ, พ่นขาว
- สำหรับหน้าต่างกระทุ้ง

Casement Window Operator
อุปกรณ์เปิดหน้าต่างบานกระทุ้ง



Casement Handles

มือจับบานเปิด

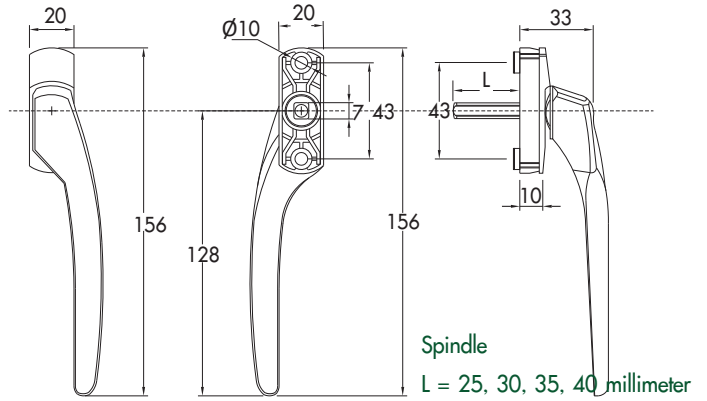
Casement Handles
มือจับบานเปิด



CZ-HD-004

คุณสมบัติ

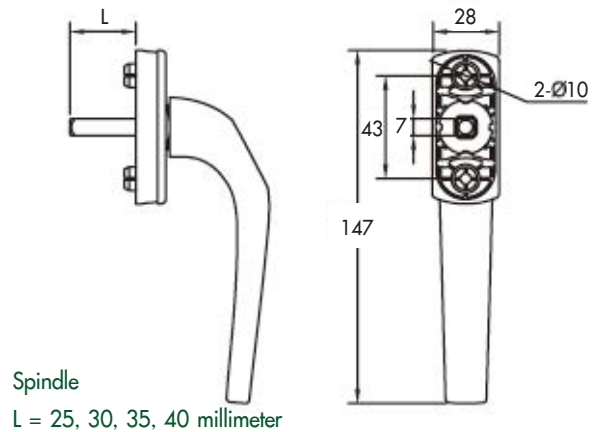
- วัสดุ : ซิงค์อัลลอย
- สี : เเงิน, ขาว, ดำ, ฟันขาว
- สำหรับหน้าต่างบานเปิด ชนิดสียบ



CZ-HD-230

คุณสมบัติ

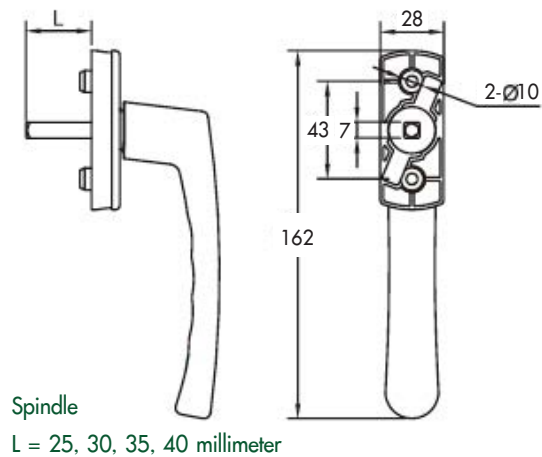
- วัสดุ : ซิงค์อัลลอย
- สี : เเงิน, ขาว, ดำ, ฟันขาว
- สำหรับหน้าต่างบานเปิด ชนิดสียบ



CZ-HD-730

คุณสมบัติ

- วัสดุ : ซิงค์อัลลอย
- สี : เเงิน, ขาว, ดำ, ฟันขาว
- สำหรับหน้าต่างบานเปิด ชนิดสียบ



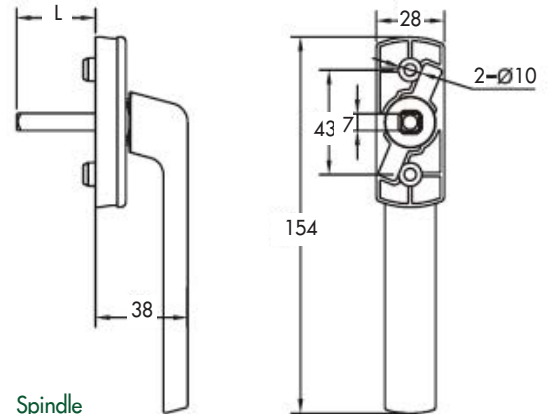
Casement Handles
มือจับบานเปิด



CZ-HD-SN10

คุณสมบัติ

- วัสดุ : ซิงค์อัลลอย
- สี : เงิน, เชา, ดำ, ฟันขาว
- สำหรับหน้าต่างบานเปิด ชนิดสี่ยบ



Spindle

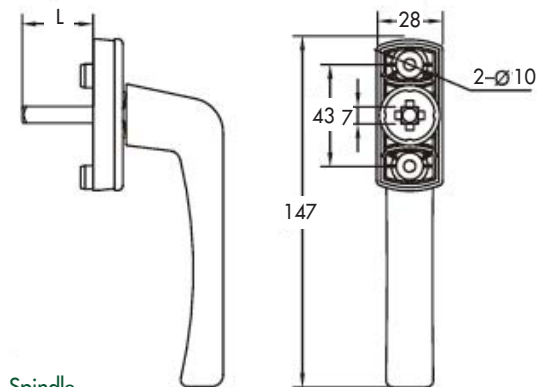
L = 25, 30, 35, 40, 45 millimeter



CZ-HD-SN130

คุณสมบัติ

- วัสดุ : ซิงค์อัลลอย
- สี : เงิน, เชา, ดำ, ฟันขาว
- สำหรับหน้าต่างบานเปิด ชนิดสี่ยบ



Spindle

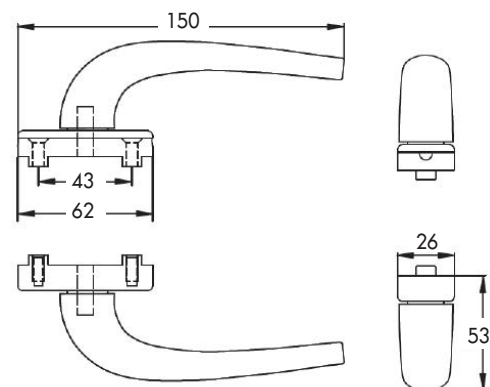
L = 25, 30, 35, 40, 45 millimeter



CZ-HD-S26

คุณสมบัติ

- วัสดุ : ซิงค์อัลลอย
- สี : เงิน, เชา, ดำ, ฟันขาว
- สำหรับหน้าต่างบานเปิด ชนิดสี่ยบ



Spindle

L = 25, 30, 35, 40 millimeter

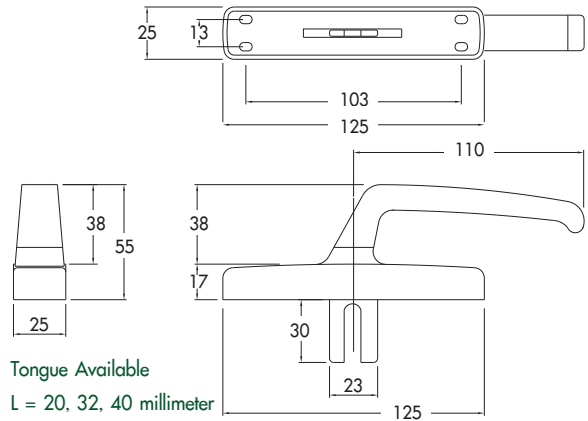
Casement Handles
มือจับบานเปิด



CZ-HD-007

คุณสมบัติ

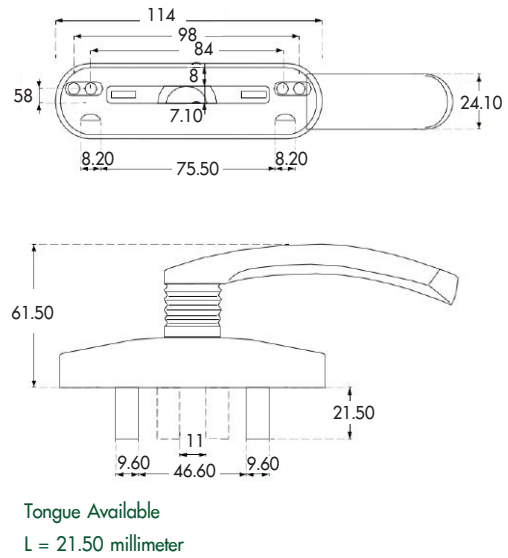
- วัสดุ : ซิงค์อัลลอย
- สี : เงิน, เชา, ดำ, ฟันขาว
- สำหรับหน้าต่างบานเปิด ชนิดเสียบ



CZ-HD-016

คุณสมบัติ

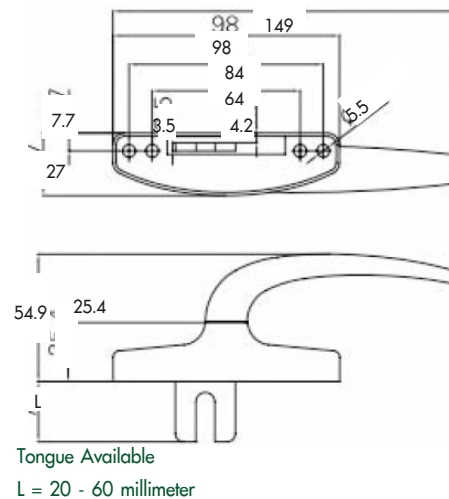
- วัสดุ : ซิงค์อัลลอย
- สี : เงิน, เชา, ดำ, ฟันขาว
- สำหรับหน้าต่างบานเปิด ชนิดเสียบ



CZ-HD-S261

คุณสมบัติ

- วัสดุ : ซิงค์อัลลอย
- สี : เงิน, เชา, ดำ, ฟันขาว
- สำหรับหน้าต่างบานเปิด ชนิดเสียบ



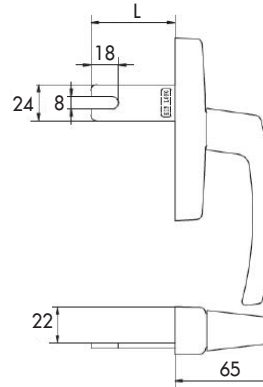
Casement Handles
มือจับบานเปิด



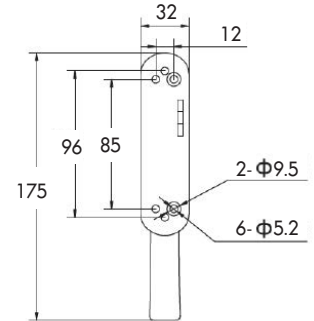
CZ-HD-S130

คุณสมบัติ

- วัสดุ : ซิงค์อัลลอย
- สี : เงิน, เชา, ดำ, ฟันขาว
- สำหรับหน้าต่างบานเปิด ชนิดสี่ยวม



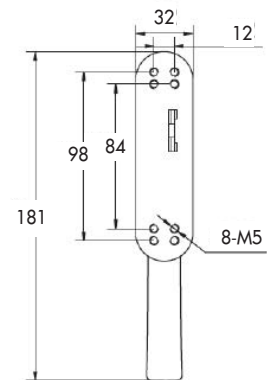
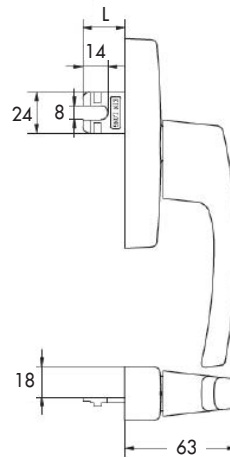
Tongue Available
L = 20 - 60 millimeter



CZ-HD-30S

คุณสมบัติ

- วัสดุ : ซิงค์อัลลอย
- สี : เงิน, เชา, ดำ, ฟันขาว
- สำหรับหน้าต่างบานเปิด ชนิดสี่ยวม



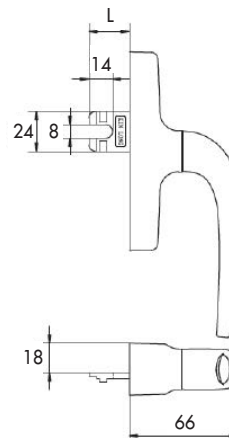
Tongue Available
L = 24, 35, 46 millimeter



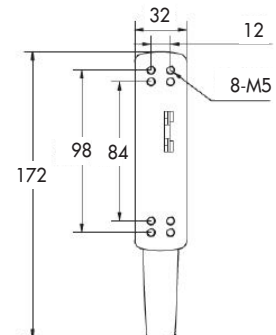
CZ-HD-S18

คุณสมบัติ

- วัสดุ : ซิงค์อัลลอย
- สี : เงิน, เชา, ดำ, ฟันขาว
- สำหรับหน้าต่างบานเปิด ชนิดสี่ยวม



Tongue Available
L = 24, 35, 46 millimeter



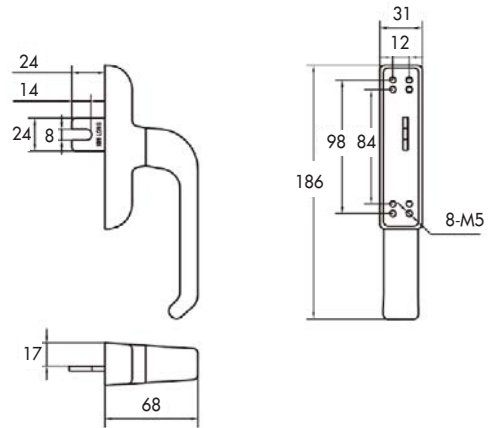
Casement Handles
มือจับบานเปิด



CZ-HD-014

คุณสมบัติ

- วัสดุ : ซิงค์อัลลอย
- สี : เเงิน, เชา, ดำ, ฟันขาว
- สำหรับหน้าต่างบานเปิด ชนิดเลื่อน



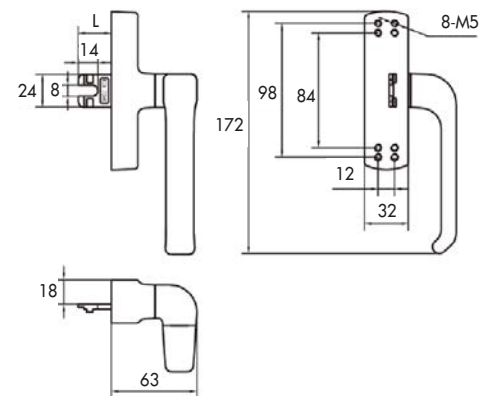
Tongue Available
L = 35, 40 millimeter



CZ-HD-015

คุณสมบัติ

- วัสดุ : ซิงค์อัลลอย
- สี : เเงิน, เชา, ดำ, ฟันขาว
- สำหรับหน้าต่างบานเปิด ชนิดเลื่อน



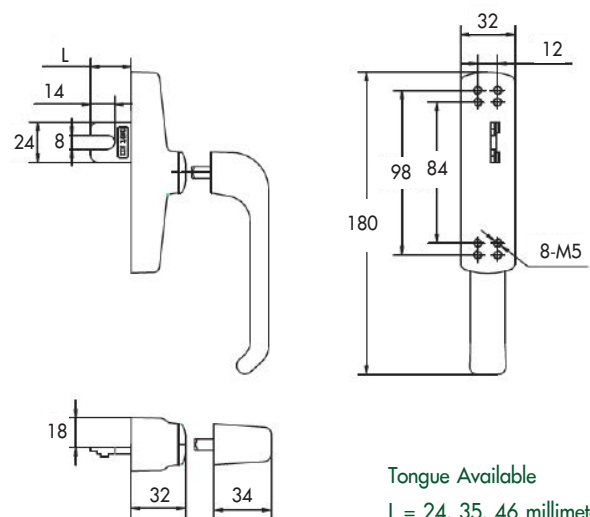
Tongue Available
L = 35, 40 millimeter



CZ-HD-S21

คุณสมบัติ

- วัสดุ : ซิงค์อัลลอย
- สี : เเงิน, เชา, ดำ, ฟันขาว
- สำหรับหน้าต่างบานเปิด ชนิดเลื่อน



Tongue Available
L = 24, 35, 46 millimeter

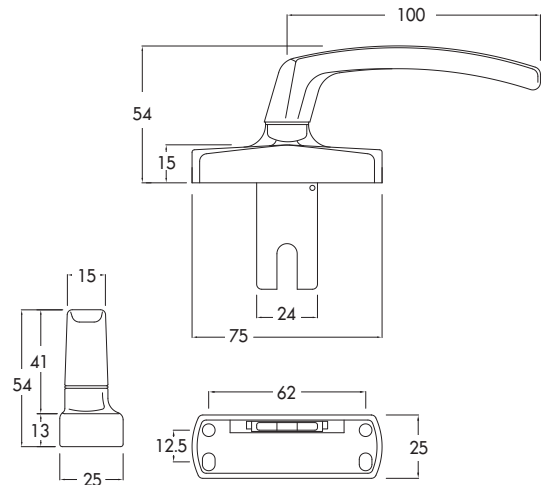
Casement Handles
มือจับบานเปิด



CZ-HD-017

คุณสมบัติ

- วัสดุ : ซิงค์อัลลอย
- สี : เงิน, เชา, ดำ, ฟันขาว
- สำหรับหน้าต่างบานเปิด ชนิดเสียบ



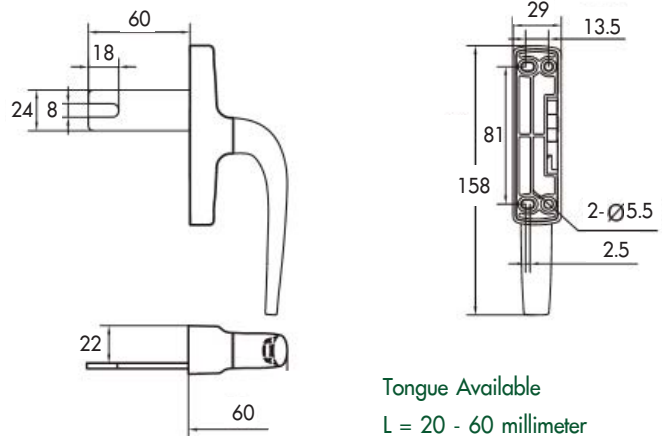
Tongue Available
L = 24, 35, 40 millimeter



CZ-HD-318B

คุณสมบัติ

- วัสดุ : ซิงค์อัลลอย
- สี : เงิน, เชา, ดำ, ฟันขาว
- สำหรับหน้าต่างบานเปิด ชนิดเสียบ



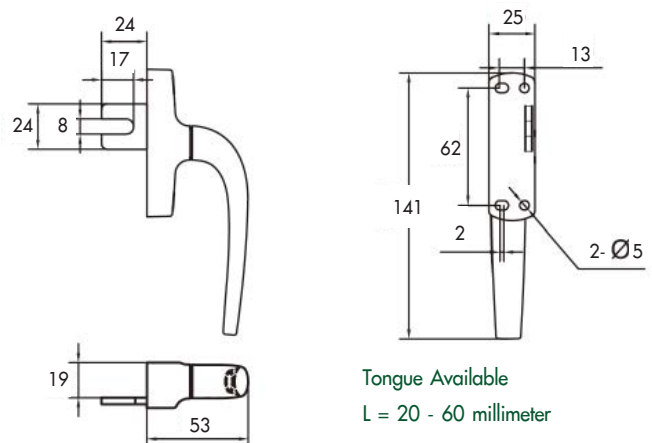
Tongue Available
L = 20 - 60 millimeter



CZ-HD-310

คุณสมบัติ

- วัสดุ : ซิงค์อัลลอย
- สี : เงิน, เชา, ดำ, ฟันขาว
- สำหรับหน้าต่างบานเปิด ชนิดเสียบ



Tongue Available
L = 20 - 60 millimeter

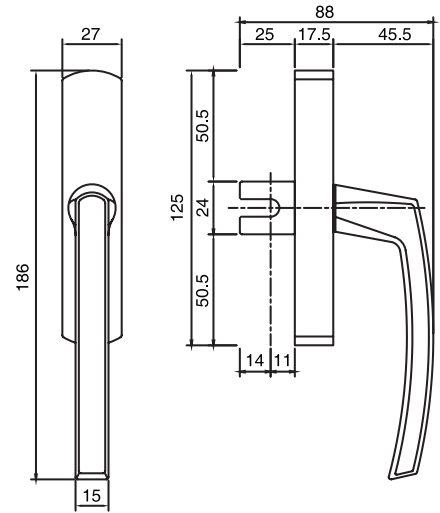
Casement Handles
มือจับบานเปิด




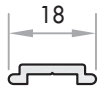

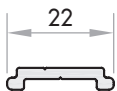


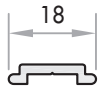

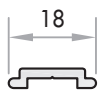

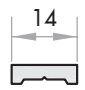

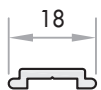


CZ-HD-008

คุณสมบัติ

- วัสดุ : ซิงค์อัลลอย
- สี : เงิน, เชา, ดำ, ฟันขาว
- สำหรับหน้าต่างบานเปิด ชนิดสี่ยม






Transmission Rod and Accessories
ແກນນາມປັດ

CZ-002		
CZ-002A		
CZ-007A		
CZ-007B		
CZ-007C		
CZ-008		
CZ-009B		
CZ-CDQ32		

U03C

Locking Plate
ຕ້ວຮັບ

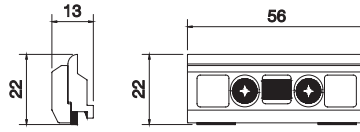
				
SCQ10	CDG10B	MCX320	JCKG03	
				
ຕ້ວຮັບ 009A	ຕ້ວຮັບ 009B (ບາສັ້ນ)	ຕ້ວຮັບ 009C (ບາຍາວ)	ຕ້ວຮັບ 007	ຕ້ວຮັບ 003C

Mae Num Group reserves the right to alter information without notice.

ชุดข้อต่อบานพับ NO.5292

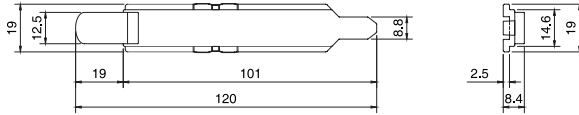
LN54

ตัวรองกันตก



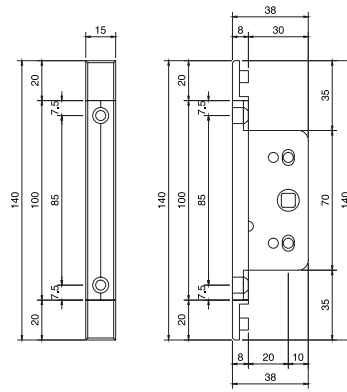
CDG10B

หัวกลอน



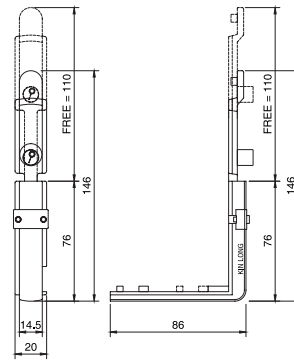
CDQ20

เสื่อกุกเง



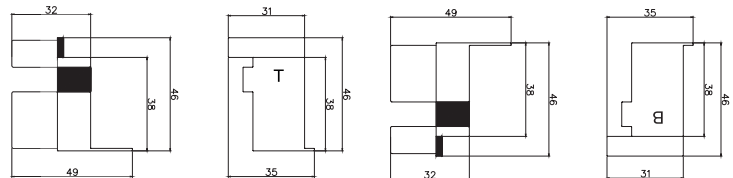
ZA3

มุมต่อมัลตีพอยท์



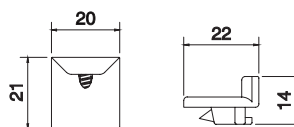
#3456B

พลาสติกปิดต่อกลาง



JCKG03

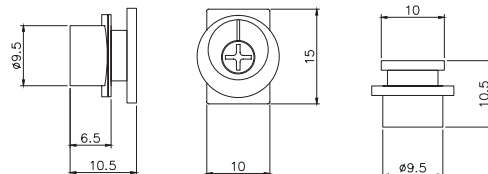
ตัวรับหัวแกน



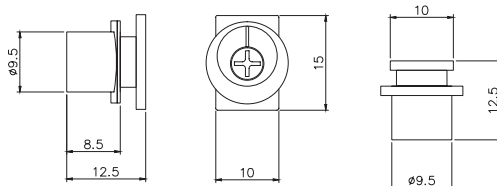
Locking Plate
ตัวรับล็อก



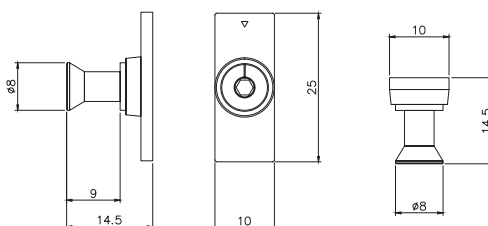
LP-SS6



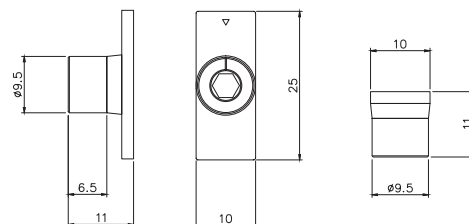
LP-SS7



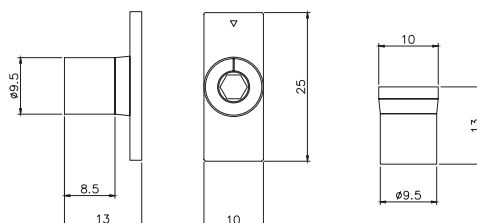
LP-SS14



LP-SS15



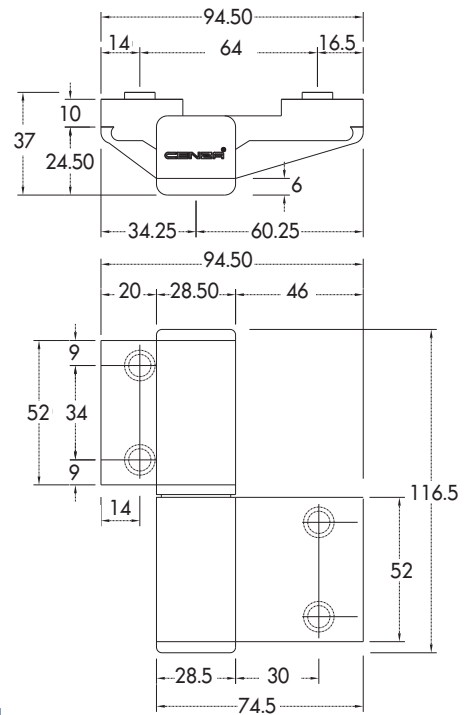
LP-SS16



Casement Hinge

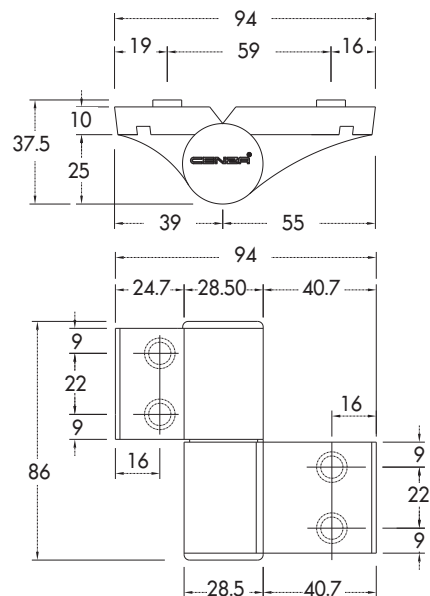
บานพับบานเปิด

Casement Hinge
บานพับ



CZ-PH-01

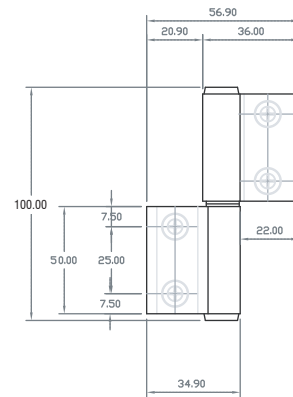
คุณสมบัติ	ข้อมูลทางเทคนิค
<ul style="list-style-type: none"> ● สำหรับเฟรมบานอลูมิเนียม ● พร้อมแกนติดตายและแบริ่งตรงกลางแกน ● ติดตั้งได้ทั้งบานซ้ายและขวา 	<ul style="list-style-type: none"> ● ขนาด : 94.50 x 116.5 มม. ● แบริ่งกลาง : Ø 28.50 มม.



CZ-PH-01S

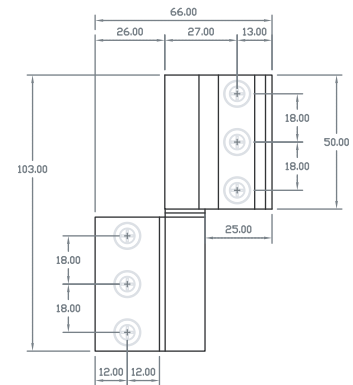
คุณสมบัติ	ข้อมูลทางเทคนิค
<ul style="list-style-type: none"> ● สำหรับเฟรมบานอลูมิเนียม ● พร้อมแกนติดตายและแบริ่งตรงกลางแกน ● ติดตั้งได้ทั้งบานซ้ายและขวา 	<ul style="list-style-type: none"> ● ขนาด : 94 x 86 มม. ● แบริ่งกลาง : Ø 28.50 มม.

Casement Hinge
บานพับ



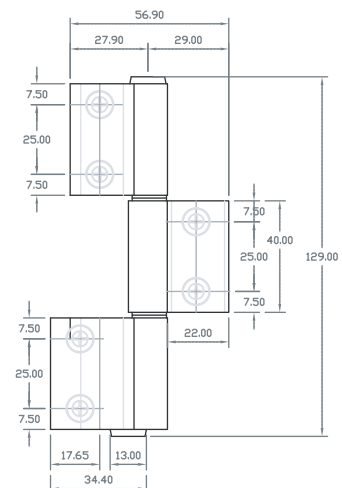
CZ-PH-02

<p>คุณสมบัติ</p> <ul style="list-style-type: none"> ● สำหรับเฟรมบานอลูมิเนียม ● พร้อมแกนติดตายและแหวนรองตรงกลางแกน ● ติดตั้งได้ทั้งบานซ้ายและขวา 	<p>ข้อมูลทางเทคนิค</p> <ul style="list-style-type: none"> ● ขนาด : 56.90 x 87 มม. ● แกนกลาง : Ø 14 มม.
--	---



CZ-PH-02A

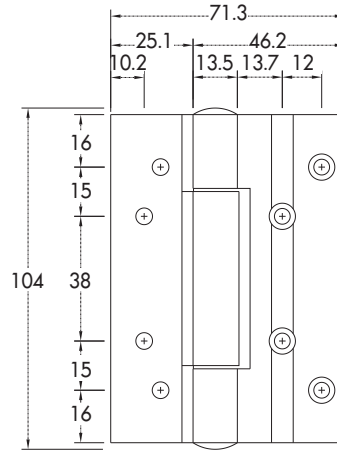
<p>คุณสมบัติ</p> <ul style="list-style-type: none"> ● สำหรับเฟรมบานอลูมิเนียม ● พร้อมแกนติดตายและแหวนรองตรงกลางแกน ● ติดตั้งได้ทั้งบานซ้ายและขวา 	<p>ข้อมูลทางเทคนิค</p> <ul style="list-style-type: none"> ● ขนาด : 66 x 103 มม. ● แกนกลาง : Ø 15 มม.
--	---



CZ-PH-03

<p>คุณสมบัติ</p> <ul style="list-style-type: none"> ● สำหรับเฟรมบานอลูมิเนียม ● พร้อมแกนติดตายและแหวนรองตรงกลางแกน ● ติดตั้งได้ทั้งบานซ้ายและขวา 	<p>ข้อมูลทางเทคนิค</p> <ul style="list-style-type: none"> ● ขนาด : 56.90 x 129 มม. ● แกนกลาง : Ø 14 มม.
--	--

Casement Hinge
บานพับ



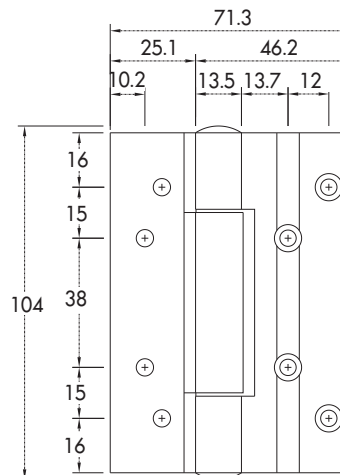
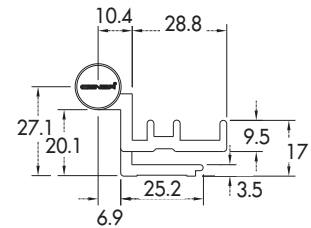
CZ-PH-04A

คุณสมบัติ

- สำหรับเฟรมบานอลูมิเนียม
- พร้อมแกนติดตายและแหวนรองตรงกลางแกน
- ติดตั้งได้ทั้งบานซ้ายและขวา

ข้อมูลทางเทคนิค

- ขนาด : 71.30 x 104 มม.
- แกนกลาง : \varnothing 13.50 มม.



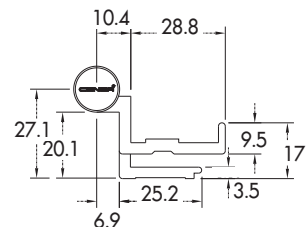
CZ-PH-04

คุณสมบัติ

- สำหรับเฟรมบานอลูมิเนียม
- พร้อมแกนติดตายและแหวนรองตรงกลางแกน
- ติดตั้งได้ทั้งบานซ้ายและขวา

ข้อมูลทางเทคนิค

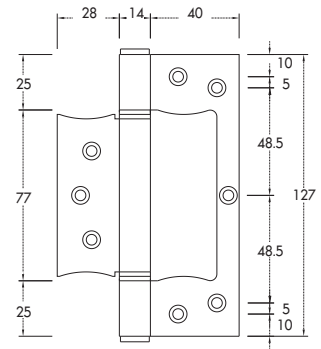
- ขนาด : 71.30 x 104 มม.
- แกนกลาง : \varnothing 13.50 มม.



Casement Hinge
บานพับ



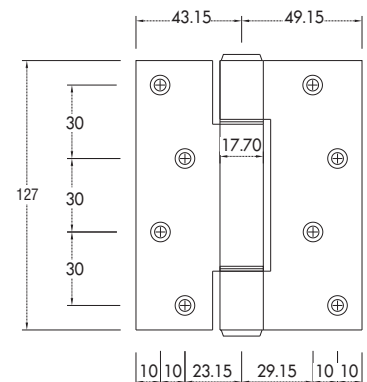
CZ-PH-05 (4")
CZ-PH-05 (5")



<p><u>คุณสมบัติ</u></p> <ul style="list-style-type: none"> ● สำหรับเฟรมบานอลูมิเนียม ● พร้อมแกนติดตายและแหวนรองตรงกลางแกน ● ติดตั้งได้ทั้งบานซ้ายและขวา 	<p><u>ข้อมูลทางเทคนิค</u></p> <ul style="list-style-type: none"> ● ขนาด : 82 x 127 มม. ● แกนกลาง : Ø14 มม.
--	--



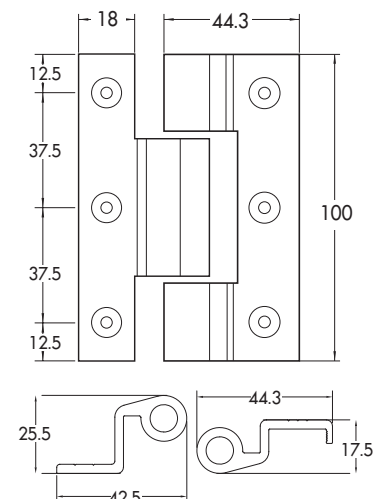
CZ-PH-06



<p><u>คุณสมบัติ</u></p> <ul style="list-style-type: none"> ● สำหรับเฟรมบานอลูมิเนียม ● พร้อมแกนติดตายและแหวนรองตรงกลางแกน ● ติดตั้งได้ทั้งบานซ้ายและขวา 	<p><u>ข้อมูลทางเทคนิค</u></p> <ul style="list-style-type: none"> ● ขนาด : 92.30 x 110 มม. ● แกนกลาง : Ø 17.70 มม.
--	---

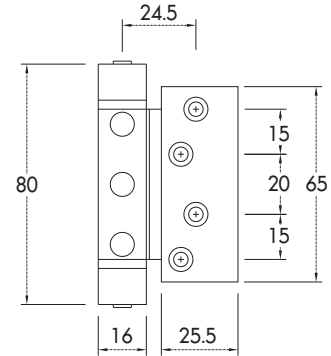


CZ-PH-11



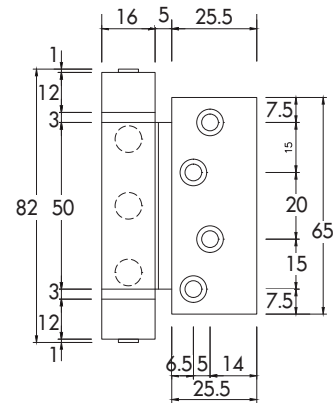
<p><u>คุณสมบัติ</u></p> <ul style="list-style-type: none"> ● สำหรับเฟรมบานอลูมิเนียม ● พร้อมแกนติดตายและแหวนรองตรงกลางแกน ● ติดตั้งได้ทั้งบานซ้ายและขวา 	<p><u>ข้อมูลทางเทคนิค</u></p> <ul style="list-style-type: none"> ● ขนาด : 100 มม. ● แกนกลาง : Ø 16 มม.
--	--

Casement Hinge
บานพับ



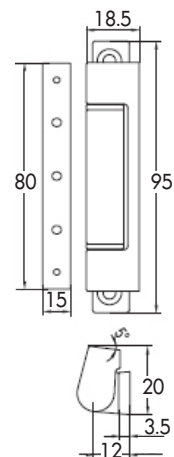
CZ-PH-07

<p><u>คุณสมบัติ</u></p> <ul style="list-style-type: none"> ● สำหรับเฟรมบานอลูมิเนียม ● พร้อมแกนติดตายและแหวนรองตรงกลางแกน ● ติดตั้งได้ทั้งบานซ้ายและขวา 	<p><u>ข้อมูลทางเทคนิค</u></p> <ul style="list-style-type: none"> ● ขนาด : 82 มม. ● แกนกลาง : \varnothing 16 มม.
--	--



CZ-PH-08

<p><u>คุณสมบัติ</u></p> <ul style="list-style-type: none"> ● สำหรับเฟรมบานอลูมิเนียม ● พร้อมแกนติดตายและแหวนรองตรงกลางแกน ● ติดตั้งได้ทั้งบานซ้ายและขวา 	<p><u>ข้อมูลทางเทคนิค</u></p> <ul style="list-style-type: none"> ● ขนาด : 80 มม. ● แกนกลาง : \varnothing 16 มม.
--	--



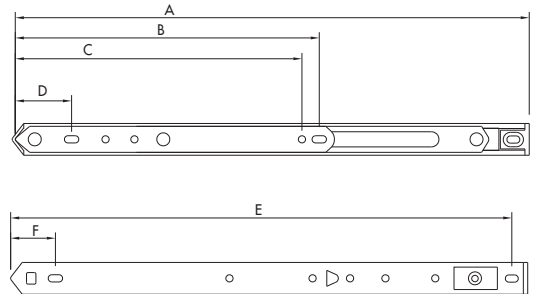
CZ-PH-10

<p><u>คุณสมบัติ</u></p> <ul style="list-style-type: none"> ● สำหรับเฟรมบานอลูมิเนียม ● พร้อมแกนติดตายและแหวนรองตรงกลางแกน ● ติดตั้งได้ทั้งบานซ้ายและขวา 	<p><u>ข้อมูลทางเทคนิค</u></p> <ul style="list-style-type: none"> ● ขนาด : 80 มม. ● แกนกลาง : \varnothing 16 มม.
--	--

Friction Stay Hinges

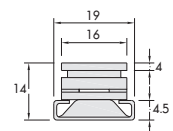
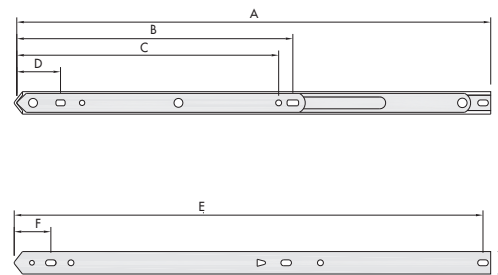
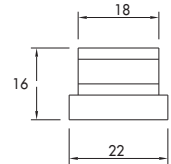
บานพับบานกระตุ้ง

Friction Stay Hinges
บานพับหน้าต่างบานกระหัด



CZ-440P-A (unit : mm.)

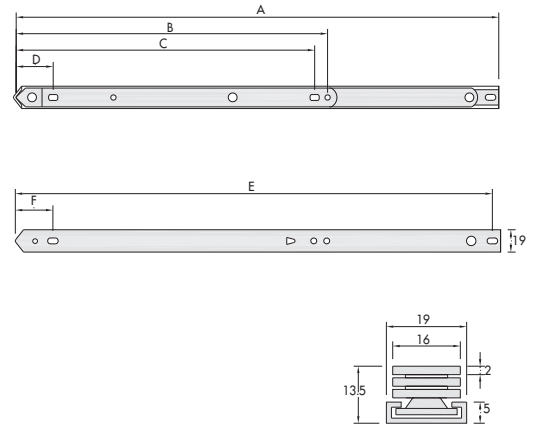
MODEL	A	B	C	D	E	F	Height (mm.)	Width (mm.)	Weight (kg.)	Opening Angle
CZ-440P-A -10"	262	185	-	37.5	253	33	1000	300	20	90°
CZ-440P-A -12"	310	200	190	38	300	33	1100	300	24	90°
CZ-440P-A -14"	355	215	203	40	345	33	1150	400	28	90°
CZ-440P-A -16"	410	233	220	40	400	33	1200	500	34	90°



CZ-551S (unit : mm.)

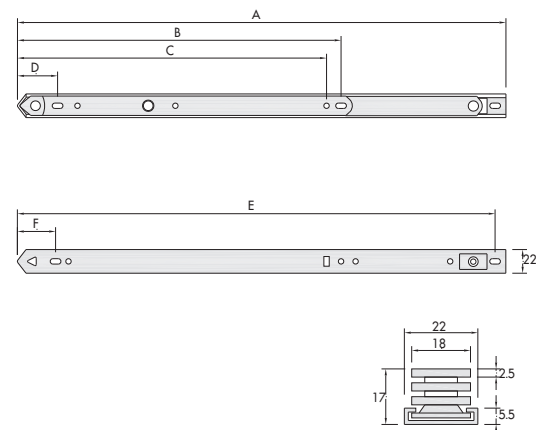
MODEL	A	B	C	D	E	F	Height (mm.)	Width (mm.)	Weight (kg.)	Opening Angle
CZ-551S -10"	265	179	168	39	256	33.5	1050	400	14.00	65°
CZ-551S -12"	302	198	186	39	292	30	1100	500	18.00	65°
CZ-551S -14"	355	233	220	38	343	30	1150	600	20.00	65°
CZ-551S -16"	405	251	239	38	392	30	1200	700	24.00	65°

Friction Stay Hinges
บานพับหน้าต่างบานกระหัด



CZ-551SS (unit : mm.)

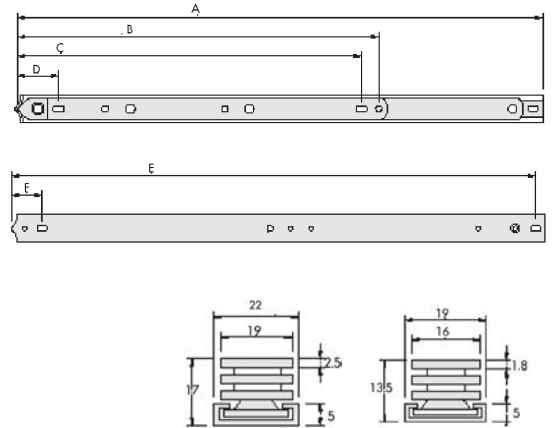
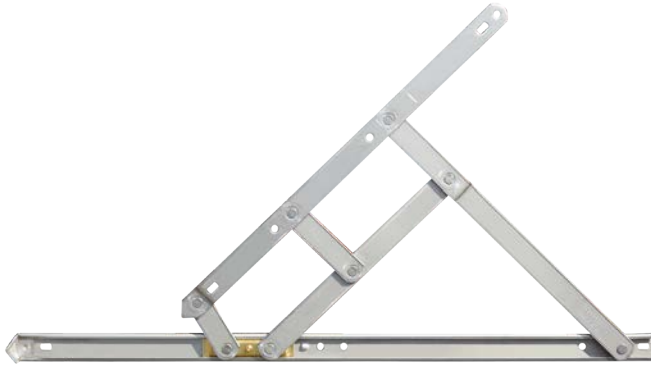
MODEL	A	B	C	D	E	F	Height (mm.)	Width (mm.)	Weight (kg.)	Opening Angle
CZ-551S -8°	206	162	145.5	32.5	198.5	31.5	800	300	10.00	45°
CZ-551S -10°	250	188	177	31.5	250	30	1000	400	12.00	65°
CZ-551S -12°	305	215	203	31.5	300	30	1100	500	14.00	65°
CZ-551S -14°	360	239	228	31.5	353	32	1150	600	16.00	65°
CZ-551S -16°	413	267	256	32	406	32	1200	700	19.00	65°



CZ-551S-A (unit : mm.)

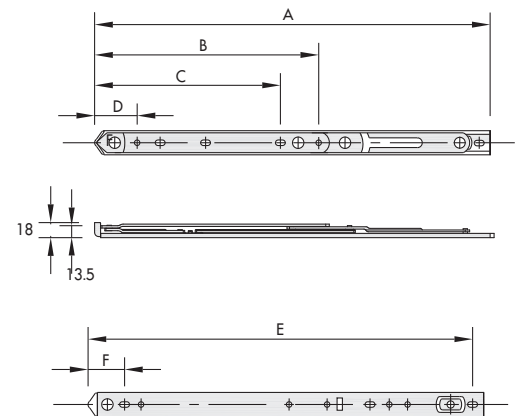
MODEL	A	B	C	D	E	F	Height (mm.)	Width (mm.)	Weight (kg.)	Opening Angle
CZ-551S-A -10°	260	201	188	37.5	251	35.5	1000	300	18.00	90°
CZ-551S-A -12°	303	223	210	38.5	295	36	1100	300	23.00	90°
CZ-551S-A -14°	351	251	238	38	342.5	35.5	1150	400	28.00	90°
CZ-551S-A -16°	406	276	263	37.5	397.5	41	1200	500	33.00	90°
CZ-551S-A -18°	453.5	301	288	37.5	445.5	41	1250	600	38.00	49°

Friction Stay Hinges
บานพับหน้าต่างบานกระหัด



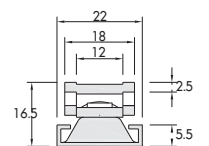
CZ-651SS (unit : mm.)

MODEL	A	B	C	D	E	F	Height (mm.)	Width (mm.)	Weight (kg.)	Opening Angle
CZ-651S -18°	457	297	35.5	449	400	26.5	1400	1400	49.10	45°
CZ-651S -20°	510	320	35.5	502	451	26.5	1500	1500	53.20	45°
CZ-651S -24°	605	372	35.5	597	548	26.5	1800	1500	58.96	45°
CZ-651S -18°	457	291.5	31.5	450	400.5	30	1400	1000	18.5	45°
CZ-651S -20°	506	301.5	31.5	499	499.5	30	1600	1100	20	45°



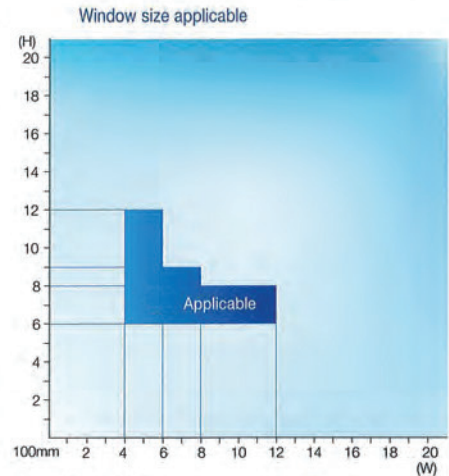
CZ-230B (unit : mm.)

MODEL	A	B	C	D	E	F	Height (mm.)	Width (mm.)	Weight (kg.)	Opening Angle
CZ-230B -12°	315	163	121	37	307	31	800	600	53	30°
CZ-230B -14°	355	199	157	37	347	30	1000	700	63	30°
CZ-230B -16°	410	239	198	37	402	29	1200	800	68	30°
CZ-230B -18°	463	272	230	37	455	32	1400	900	88	30°

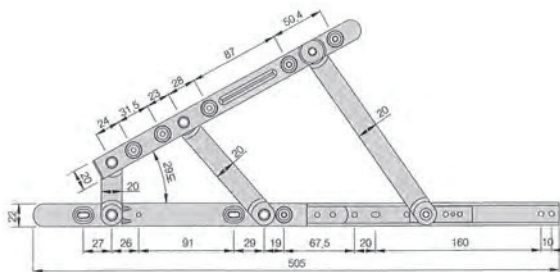


Friction Stay Hinges
บานพับหน้าต่างบานกระทุ้ง

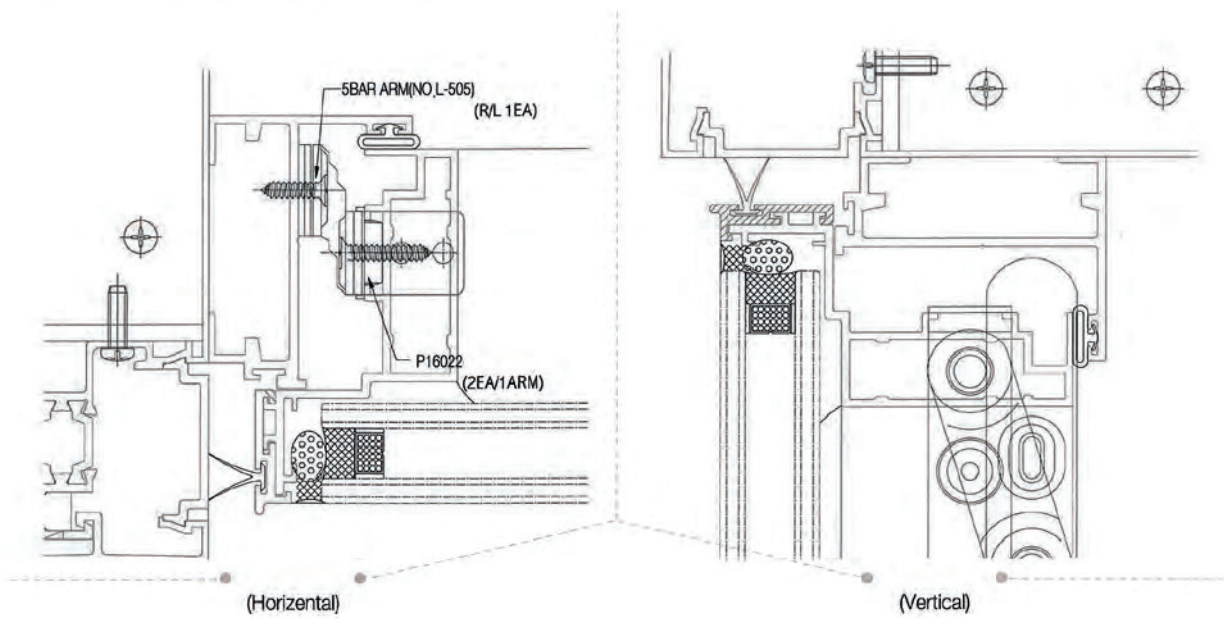
No. NSL505



-This graph is subject to height and material of building, ground condition and the weight of window.
-Please consult with our C/W Desing team on details.



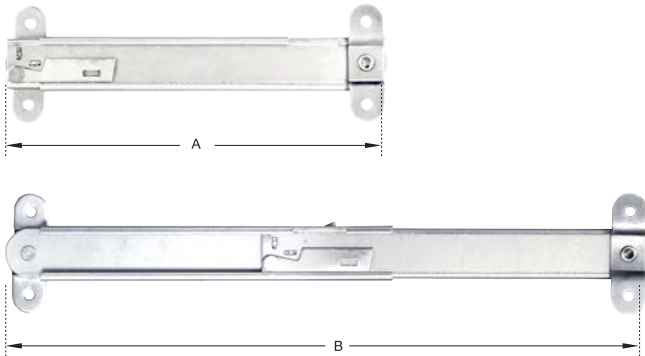
MODEL	MATERIAL	ANGLE	TYPE	APPLICATION	ETC
NSL505	SUS304	29°	PROJECT PULLDOWNE	MIDDLE/LARGE WINDOW	Slider on body



Notice

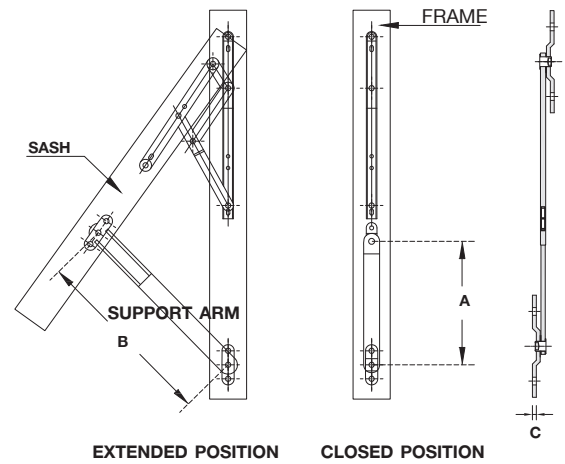
- Set ARM keeping 36mm±0.2 width when it is folded completely.
- Ecellent in preventing window from being closed by high window's load and in abjusting open angle.
- Fitted well into pulldown window.

Support Arm
ขาค้ำบานกระทุ้ง



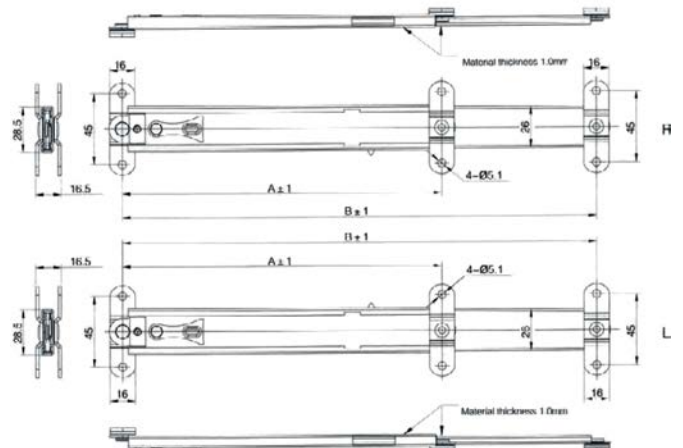
CZ-221S-T (unit : mm.)

A Closed Position	B Extended Position	C Available Bracket Height
8 (215.9 mm)	12 (304.8 mm)	.110 (2.8 mm)
10 (266.7 mm)	16 (304.8 mm)	.180 (4.6mm)
12.5 (317.5 mm)	20 (508.0 mm)	.235 (6.0mm)
14.5 (368.3 mm)	24 (609.6 mm)	.422 (10.7mm)
16.5 (419.1 mm)	28 (711.2 mm)	



CZ-221S-J (unit : mm.)

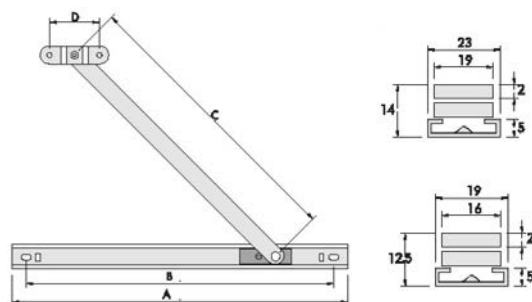
MODEL	Retracted Size A	Retracted Size B
CZ-221S-J 6"	154	203
CZ-221S-J 8"	203	301
CZ-221S-J 10"	254	403
CZ-221S-J 12"	304	504
CZ-221S-J 14"	354	603



Support Arm
 ภาคนำบานประตู



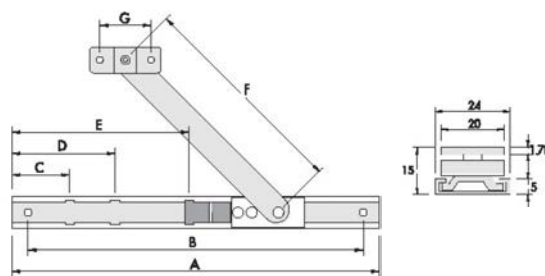
CZ-221S (unit : mm.)



MODEL	A	B	C	D	MODEL	A	B	C	D
CZ-221S -8"	203	178	156	45.5	CZ-221S -8"	203	186	145.5	38.5
CZ-221S -10"	254	237	211	38.5	CZ-221S -10"	254	237	211	38.5
CZ-221S -12"	305	280	259	45.5	CZ-221S -12"	305	288	262	38.5
CZ-221S -14"	356	331	310	45.5	CZ-221S -14"	356	331	310	38.5



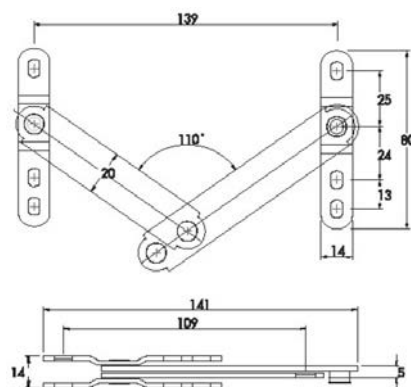
CZ-321-S



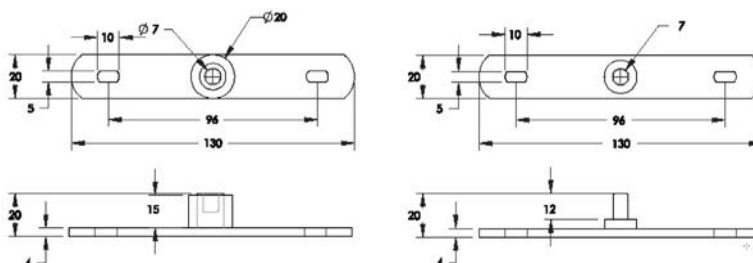
MODEL	A	B	C	D	E	F	G
R0001701	280	255.5	44	78.5	135	165	39



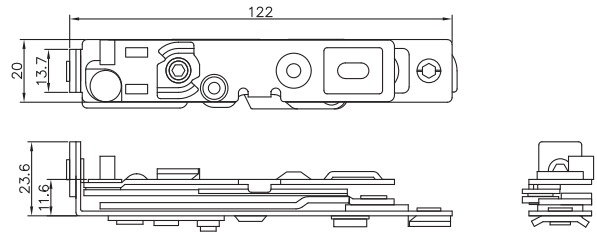
CZ-DP02



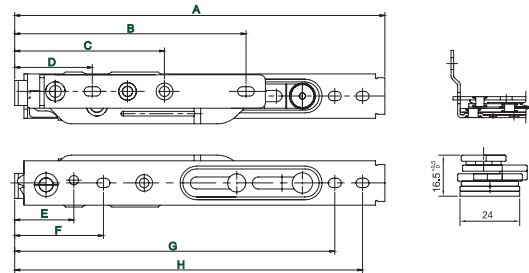
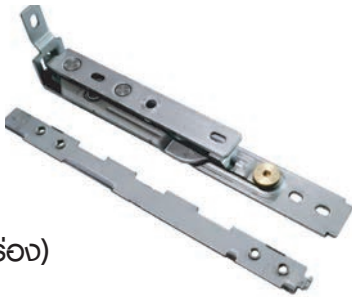
Pivot Hing
 จุดหมุนประตูบานพลิก สแตนเลส



Friction Stay Hinges
บานพับหน้าต่างบานกระหัด



FH-15C



WJL105 (มีร่อง)



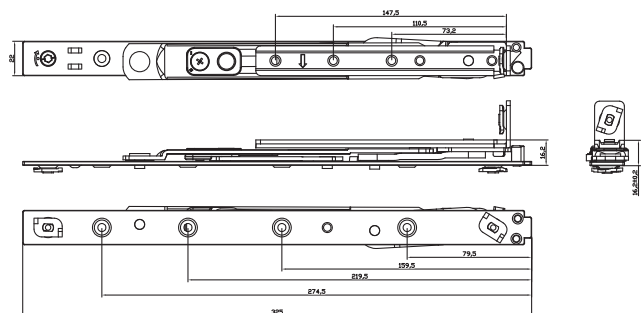
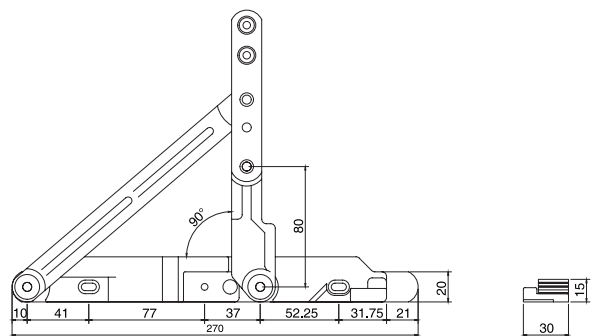
Code	Installation Dimension: Unit(mm)								Technical Parameter			
	A	B	C	D	E	F	G	H	Maximum Height(mm)	Maximum Width(mm)	Maximum Weight(Kg)	Open Angle
WJL105	200	125	81	42	---	---	---	---	1600	800	65	90°
WJL105/II	200	125	81	42	32	48	173	188				

*WJL105L-I-S Should Work With WJL105L-I-X; WJL105R-I-S Should Work With WJL105R-I-X.

WJL105/II (ไม่มีร่อง)



CZ-2440P1 (L-R) 90° รับน้ำหนัก 35 kg.

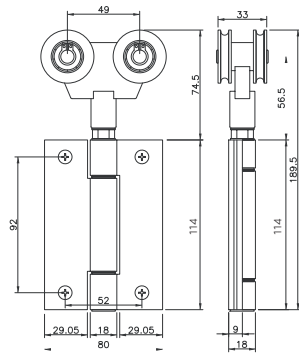


FH-13C

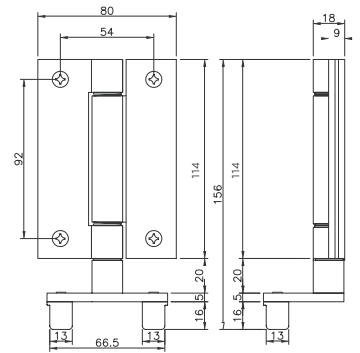
Folding Door System

อุปกรณ์ประตูบานพับย่น

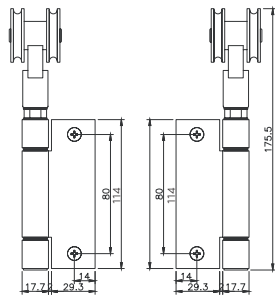
Folding Door system
อุปกรณ์สำหรับประตูบานเฟี้ยม



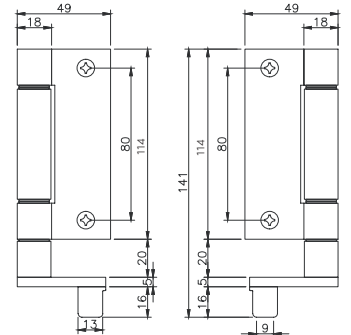
FT01
Top Bearing (ล้อบน)



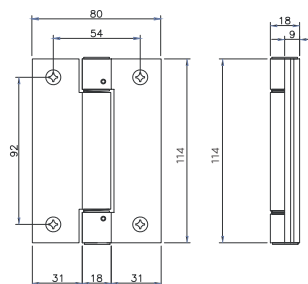
FBT01
Bottom Bearing (ล้อล่าง)



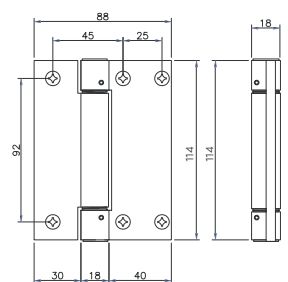
FT1-01
Half Top Bearing (ล้อบนครึ่งเดียว)



FBT-01
Half Bottom Bearing (ล้อล่างครึ่งเดียว)

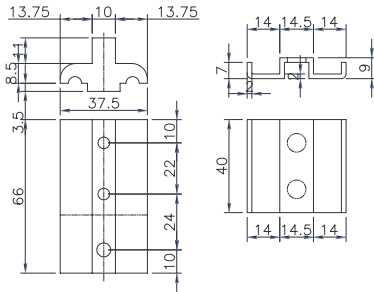


FH-01
Hinge (บานพับ)

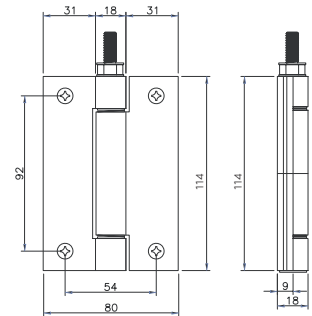


FH-02
Hinge (บานพับ)

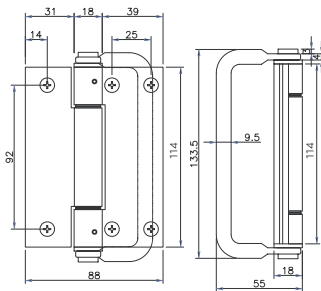
Folding Door system
อุปกรณ์สำหรับประตูบานพับ



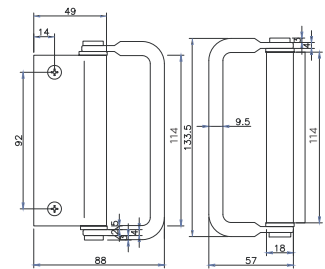
FH-01ST
(ตัวยึดบน)



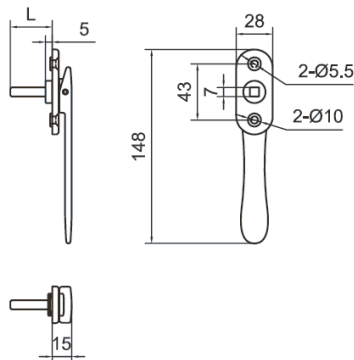
FH-01ST
Hinge (บานพับ)



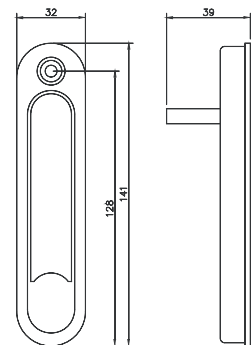
FH-02H
Hinge with Handle (บานพับมือจับ)



FH-03H
Hinge with Handle (บานพับมือจับ)

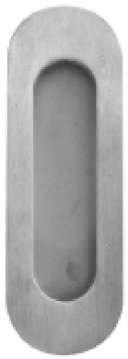


T28
(มือจับลอย)



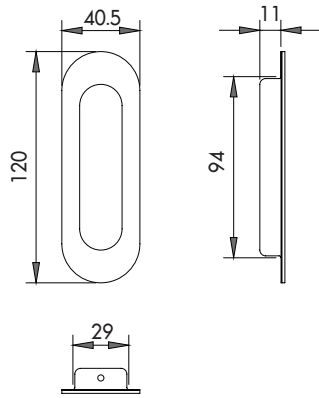
T29
(มือจับฝัง)

Folding Door system
อุปกรณ์สำหรับประตูบานพับ



T31

มือจับกลม



คุณสมบัติ

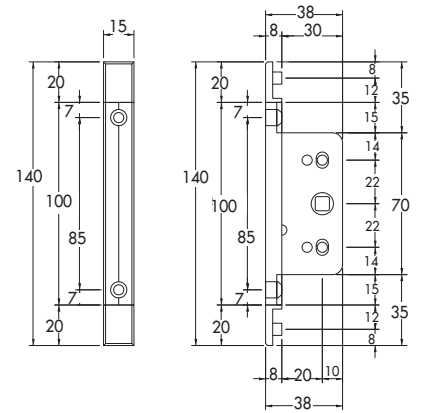
- สำหรับเฟรมบานอลูมิเนียม
- ติดตั้งแบบฝัง
- ติดตั้งได้ทั้งบานซ้ายและขวา

ข้อมูลทางเทคนิค

- ขนาด : 40 มม.
- สูง 120 มม.



CDQ20

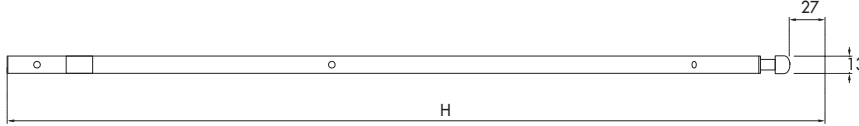


คุณสมบัติ

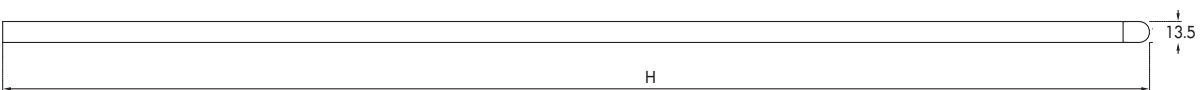
- สำหรับเฟรมบานอลูมิเนียม
- พร้อมแกนติดตายและแหวนรองตรงกลางแกน
- ติดตั้งได้ทั้งบานซ้ายและขวา

ข้อมูลทางเทคนิค

- ขนาด : 104 มม.
- แกนกลาง : \varnothing 13.50 มม.



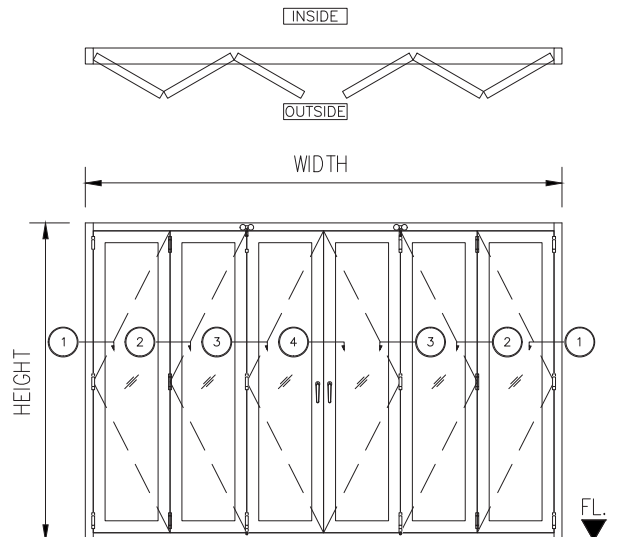
กลอนล้อบานพับ
CZ-FC-14



เส้นล้อบานพับ
CZ-008A

อุปกรณ์สำหรับประตูบานพับ

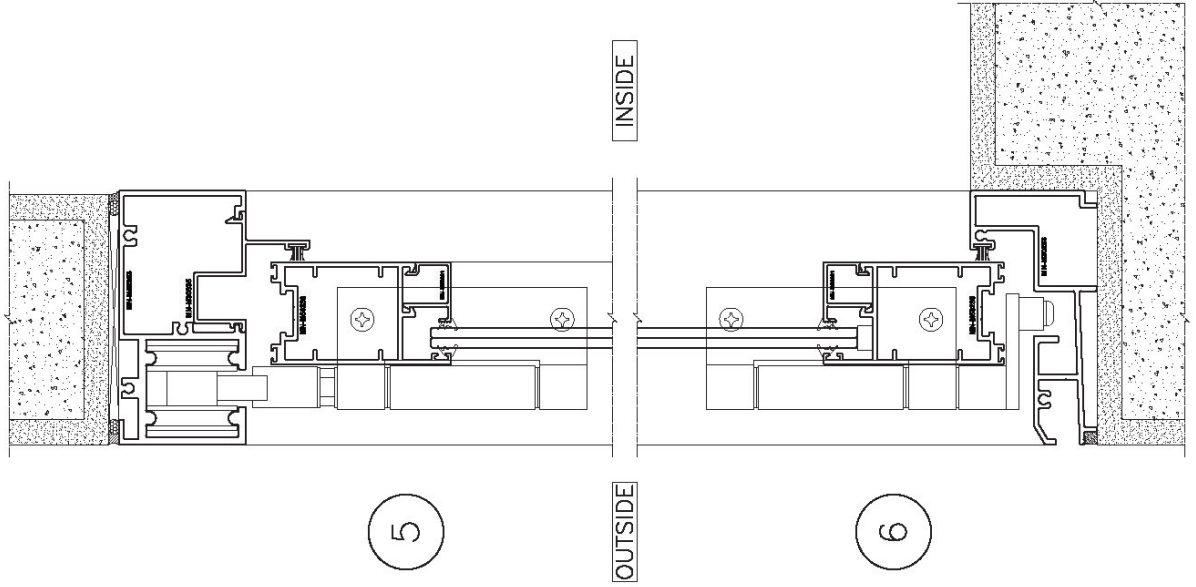
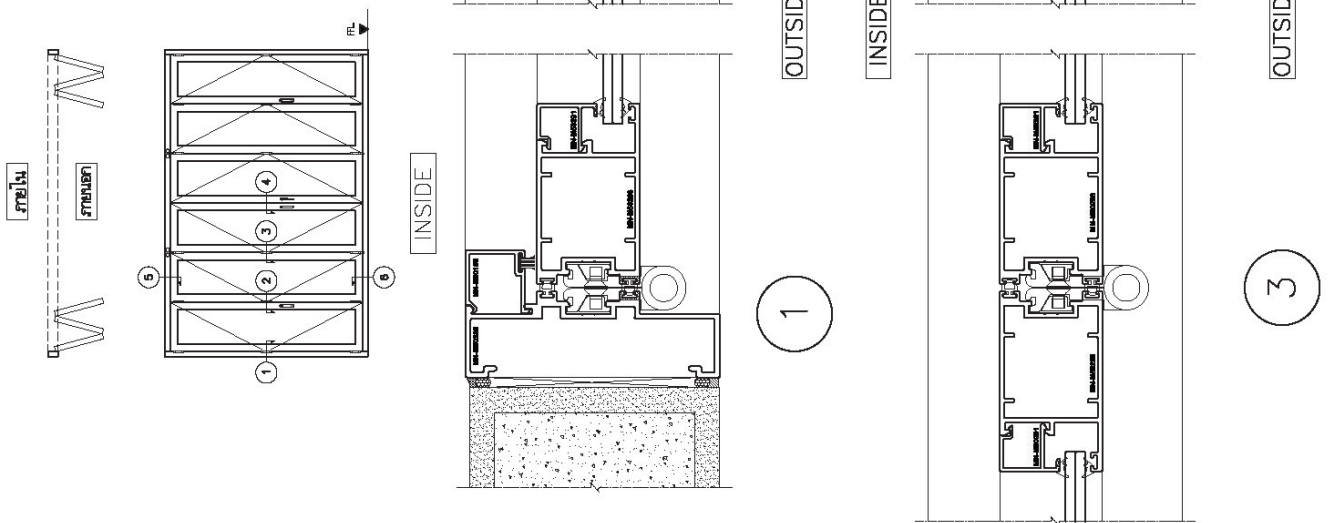
Hardware Description : Folding Door (Cenza)	
Item	Type
1	FH-01, FH-01ST
2	FH-02, FH-02H, T28, CDQ20, CZ-008A
3	FTT01, FH-01, FBT01
4	CZ-008A, T28, CDQ20



Mae Num Group reserves the right to alter information without notice.

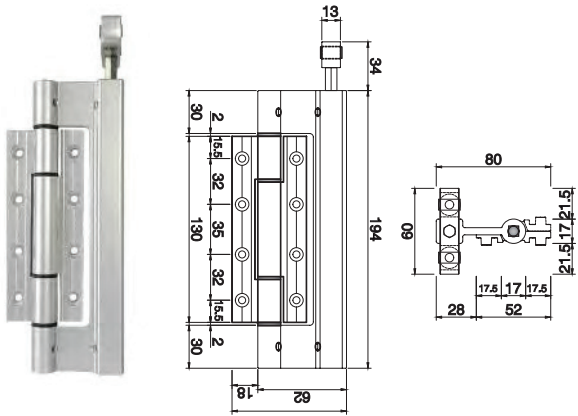
Folding Door system
อุปกรณ์สำหรับประตูบานพับ

Mae Num Group reserves the right to alter information without notice.

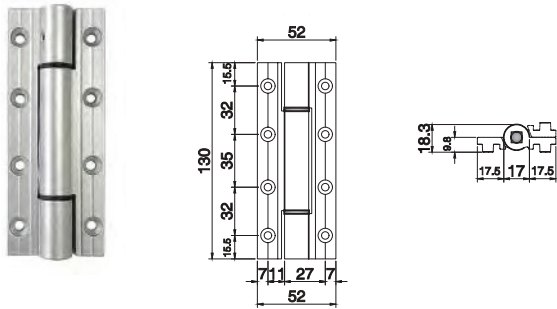


Folding Door System Euro
อุปกรณ์สำหรับประตูบานเฟี้ยม รุ่นยูโร

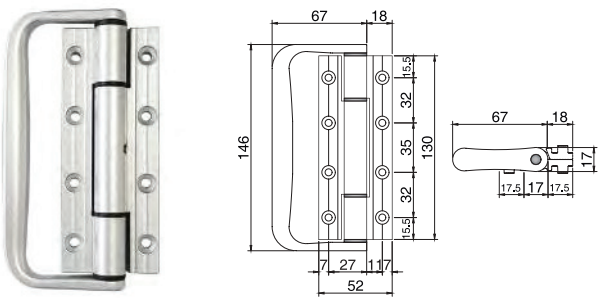
TR5



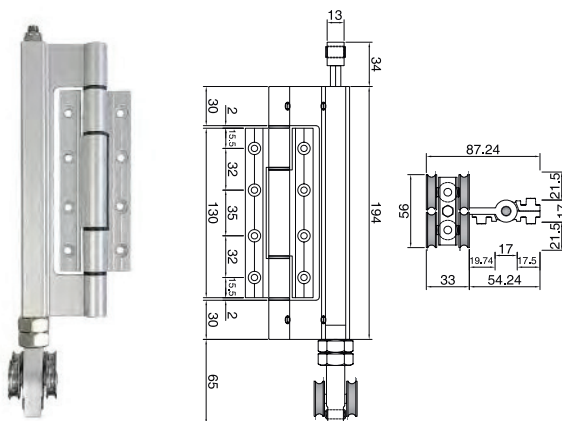
HG4



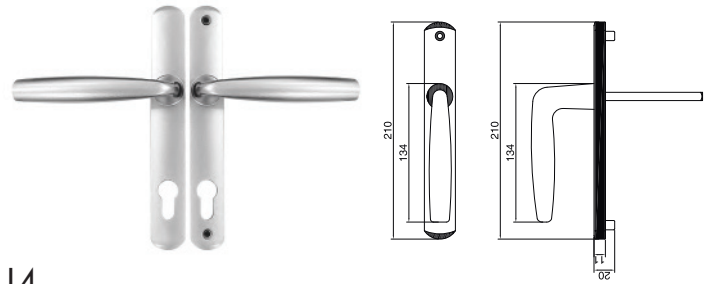
HG5



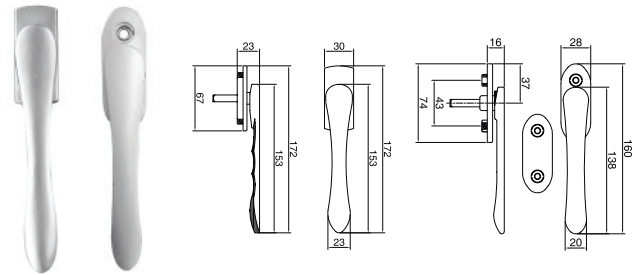
BR6



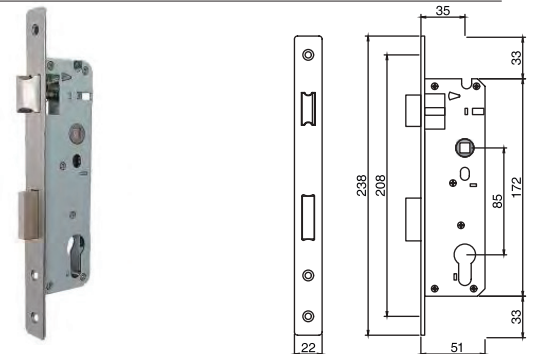
L4



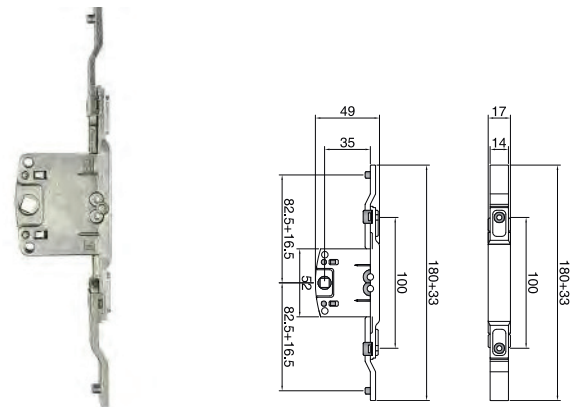
JCZ11



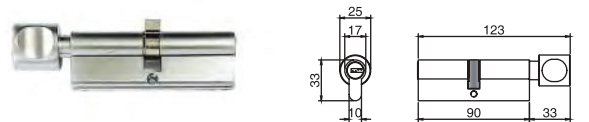
30485



JCH03



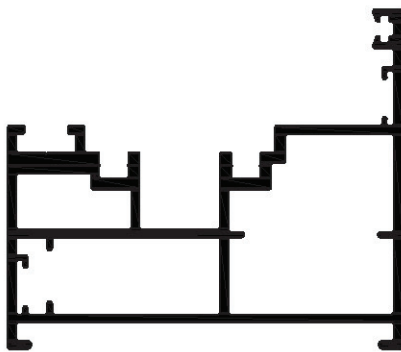
LK101



Folding Door Section Profile
หน้าตัดอลูมิเนียมสำหรับประตูบานพับม รุ่ญยูโร



160-003
รางล่างภายใน



160-004
วงกบ-รางล่างภายนอก



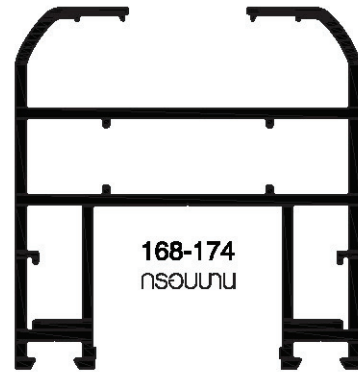
089-026
บังใบวงกบ



168-178
เส้นเสียบรางล่าง



168-177
แกนบานเปิด



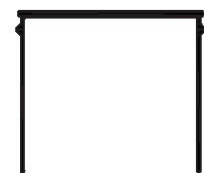
168-174
กรอบบาน



168-175
บังใบกรอบบาน



168-176
เส้นเสียบแกน



168-238
ตามเรียบปิดเสา

Imported Products

สินค้าต่างประเทศ

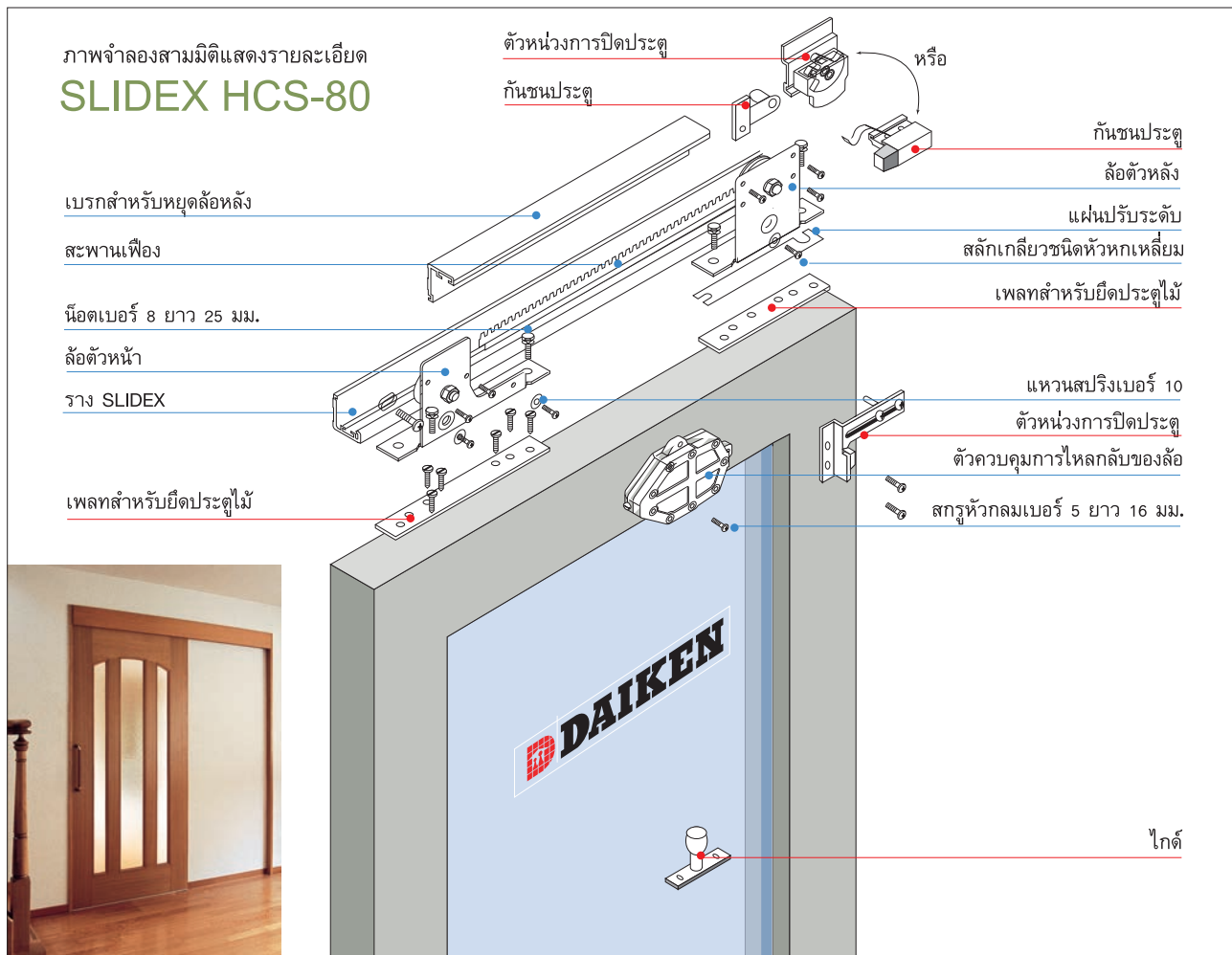
Sliding Doors System

ประตูบานเลื่อน และอุปกรณ์

Sliding Door Closer system from Japan

HCS-80 / HCS-8015 ชนิดวางรางลาดเอียงกับแนวเลื่อนของประตู

公 建 築



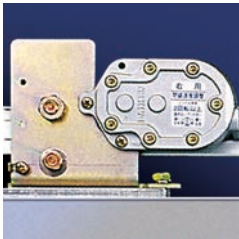
SLIDEX ชนิดวางวางขนานกับแนวเลื่อนของประตู

HCH-80 / HCH-8015 HCH-80Y / HCH-8015Y

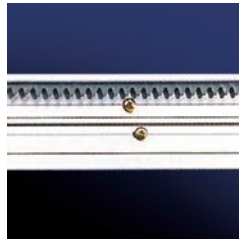
(สำหรับใช้กับห้องน้ำและพื้นที่ที่มีความชื้นสูง)



สามารถปรับความเร็วได้ตามความพอใจด้วยอุปกรณ์ชิ้นนี้



A ตัวปรับอุณหภูมิตั้งมาในอุปกรณ์ไฮดรอลิกจะทำให้แรงและความเร็วในการปิดของประตูมีความสม่ำเสมอภายใต้อุณหภูมิ 10-40°C



C เบรคหลังคืออุปกรณ์สำคัญที่จะลดแรงปะทะระหว่างประตูกับวงกบ และทำให้ประตูไม่ส่งเสียงดังในเวลาปิดแม้ว่าจะเปิดประตูบานเลื่อนด้วยความแรงแค่ไหนก็ตาม

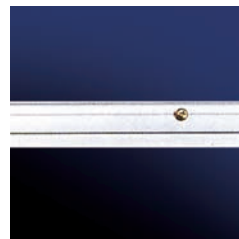


E SLIDEX รุ่นที่ใช้กับห้องน้ำตัวอุปกรณ์ผ่านกระบวนการ Dacrotized Treatment เพื่อป้องกันการผุกร่อนของตัวโลหะ

SLIDEX รุ่นดังกล่าวไม่สามารถใช้ในห้องเซารี่น้ำหรือห้องอาบน้ำที่ใช้แหล่งน้ำจากน้ำพุร้อน



B สะพานเฟืองที่ติดมาพร้อมกับราง SLIDEX เมื่อทำงานร่วมกับอุปกรณ์ไฮดรอลิกจะลดความเร็วในการปิดของประตูบานเลื่อนในระยะ 250 มม. จากแนวของวงกบประตู



D SLIDEX ชนิดวางวางขนานกับแนวเลื่อนของประตูแตกต่างจาก SLIDEX รุ่นมาตรฐานที่วางวางลาดเอียง การวางวางขนานกับแนวเลื่อนของประตูทำได้ง่ายกว่าแบบวางลาดเอียง



รุ่นต่างๆ ของ SLIDEX
ตามรูปแบบการใช้งานและความกว้างของการเปิดประตู

รุ่นที่มีสัญลักษณ์กำกับ ได้รับการรับรองคุณภาพโดยสมาคมสิ่งก่อสร้างสาธารณะของประเทศญี่ปุ่น

公共
建築

HCS-30



公共
建築

HCS-50



公共
建築

HCS-80NB



公共
建築

HCS-120



HCS-200



HCS-60BL

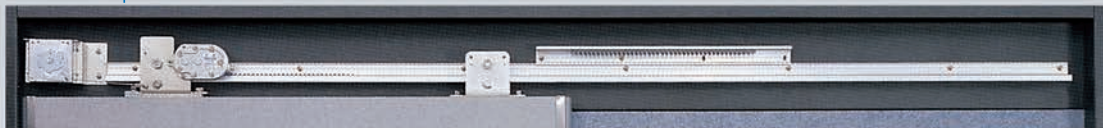


HCH-30 รุ่นวางวางขนาน



LB

HCH-30Y รุ่นสำหรับห้องน้ำ



- สามารถใช้กับห้องน้ำสำเร็จรูปและประตูลูมิเนียมแบบไม่มีวงกบได้
- อุปกรณ์ SLIDEX ไม่สามารถใช้กับประตูแบบ Airtight ได้ ยกเว้นรุ่น HCS-60BL
- ไม่มีความจำเป็นต้องปรับประตูให้เอียงตามรางที่ติดตั้ง ประตูจะถูกปรับให้ได้ระดับด้วยเฟลทปรับระดับ
อุปกรณ์บานเลื่อนรุ่นบาง (สำหรับใช้งานในบ้าน) เหมาะสำหรับบ้านทั่วไปที่ต้องการใช้งานที่ไร้ขอบเขต
- รางในแนวนอนและอุปกรณ์ควบคุมความเร็วแบบสปริง จะช่วยให้ประตูเปิดได้เงียบด้วยความเร็วคงที่
- สามารถติดตั้งรางกับห้องคาน และติดตั้งชุดขับเคลื่อนแบบซ่อนในประตูได้เพื่อความสวยงาม



HCD-25B อุปกรณ์ประตูบานเลื่อนชนิดบางเพื่อใช้งานภายในครัวเรือน

Simple Installation without Professional Techniques

- Using the endless-type hydraulic control and a rack assembled into the sloped rail allow easy handling. (PAT)
- A wide range of applications for door weight is suitable for both wooden doors and steel doors.

Ideal Functions

- Rear side brake on the door end side reduces the impact on the door when the door is opened strongly, preventing damage to hardware and stoppers. (PAT)
- The built-in temperature adjusting device (PAT) of the hydraulic control provides constant opening power and door-closing speeds regardless of opening dimensions in a range from minus 10 to 40°C, thus firmly controlling the door even under the small opening conditions.

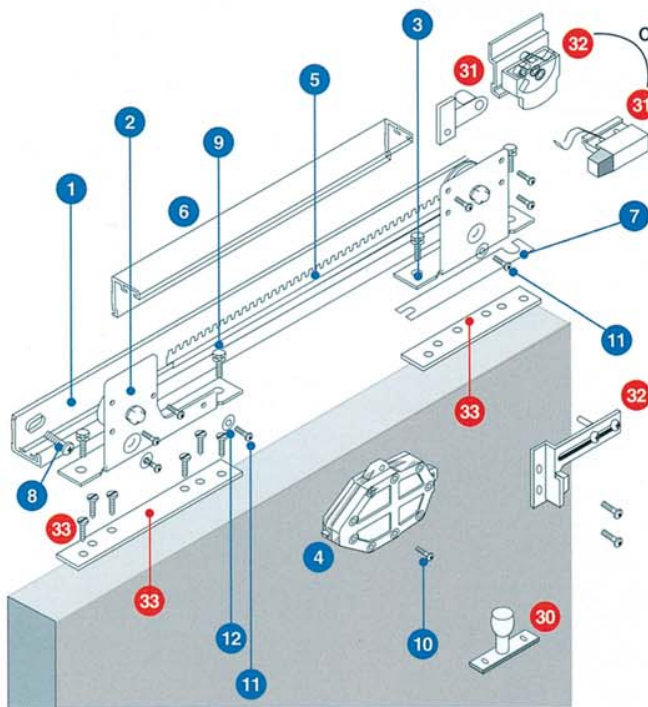


Door Opening Power Categorized by Door Weight

Door Weight (kg)	Door Opening Power (Newton)	Door Opening Power (kgf)
15	2.45	0.25
20	3.04	0.31
30	4.51	0.46
40	6.08	0.62
50	8.43	0.86
60	8.53	0.87
70	11.07	1.13
80	12.15	1.24

- Products are available in the right hand sliding **HCS-80R** and **HCS-8015R**, left hand sliding **HCS-80L** and **HCS-8015L**, and **Bi-parting HCS-80W**.
- * **Bi-parting doors are a set of right and left hand sliding doors with a doorstop (A set of right and left).**
- Available for other width.

Details of Parts



- Dimensions and numbers with a [] enclosed show the HCS-8015. Dimensions of other parts are the same as for the HCS-80.
- Stopper 31 and delayed timer 32 cannot be used together.

Basic Parts

	Name	Material	Number
1	Aluminum rail 2200 [2800]	Aluminum materials	1
2	Front hanger roller (sash roller for door head)	Steel (chromate, resin)	1
3	Rear hanger roller (sash roller for door end)	Steel (chromate, resin)	1
4	Hydraulic control	ADC12 and others	1
5	Braking rack	Resin (with G), Urethane	1
6	Rear side brake	Aluminum, Resin, Urethane	1
7	Height control plate	Steel (processed steel plate)	4 [6]
8	M5x16 pan head screw	Steel (chromate)	10 [12]
9	M8x25 hexagon nut	Steel (chromate)	4
10	M5x16 pan head screw	Steel (chromate)	2
11	Latch hexagon special bolt	Steel (chromate)	2
12	Nominal 10 countersunk spring washer	Stainless	2

Optional Parts

	Name	Material	Number
30	Guide roller	Stainless, Urethane (Retaining ring is steel)	1
31	Stopper Door Stop	Aluminum materials, Synthetic rubber	1
	Stopper Roller	Steel (chromate, resin)	1
	M6x20 hexagon bolt	Steel (chromate)	1
	M5x12 pan head screw	Steel (chromate)	2
32	Delayed timer	Steel (chromate, resin, others)	1
	Time adjusting plate	Steel (chromate)	1
33	Wooden door plate (large)	Steel (chromate)	1
	Wooden door plate (small)	Steel (chromate)	1
	Nominal diameter 5x30 countersunk tapping	Steel (chromate)	8

Aluminium Inspection Cover



Optional Parts



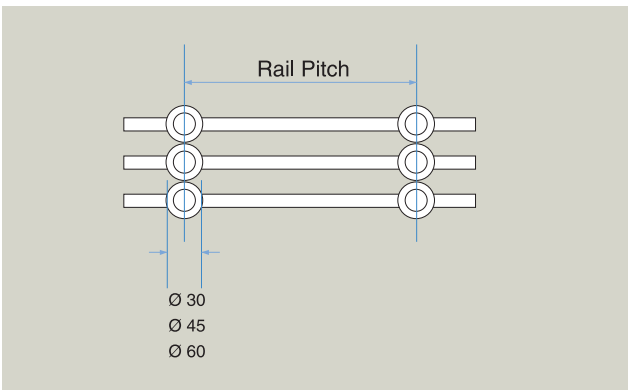
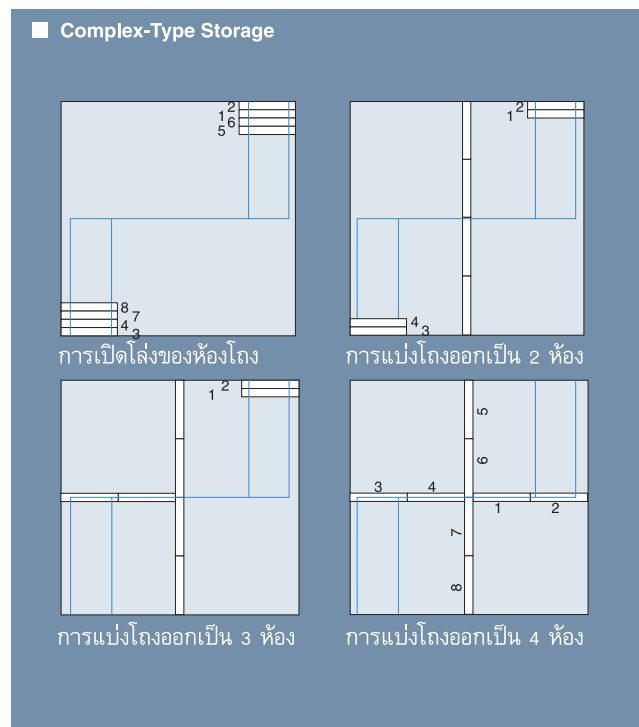
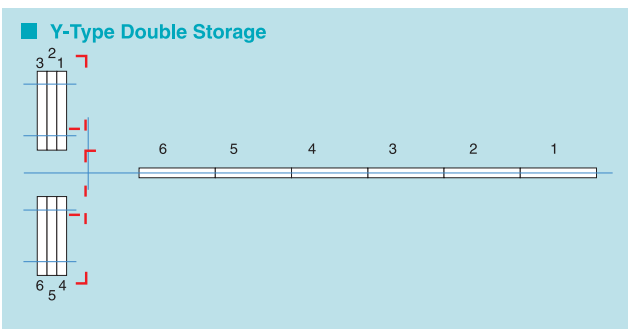
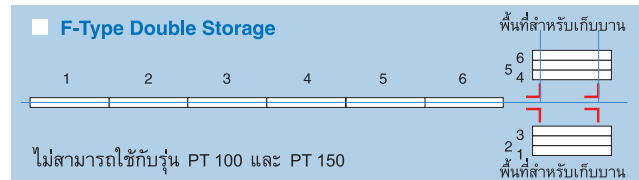
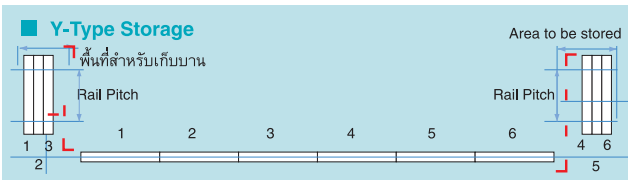
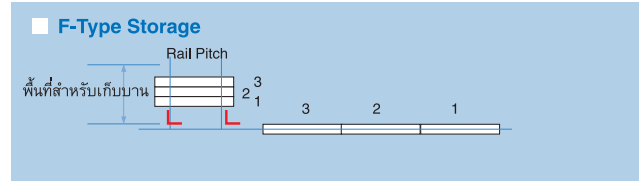
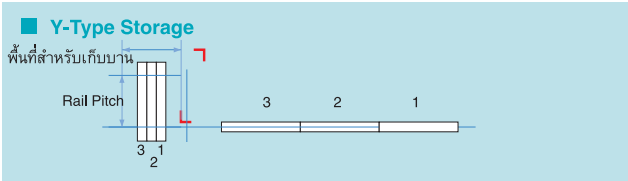
HCH-80/HCH-8015/HCH-80Y/HCH-8015Y



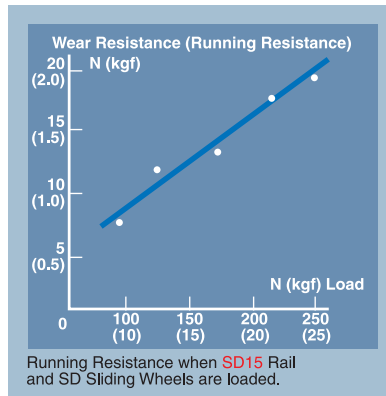
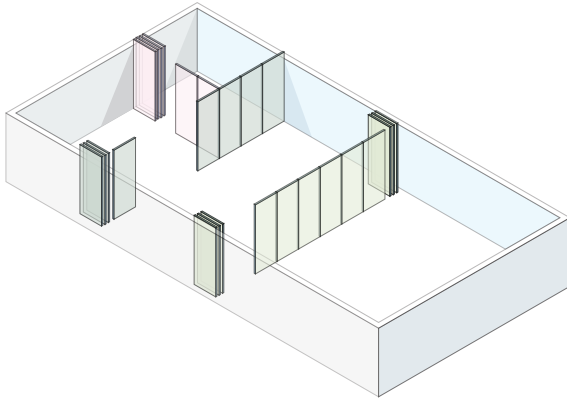
- สามารถเคลื่อนย้ายชิ้นส่วนของแผงกันแดดโดยอิสระ
- รับน้ำหนักได้มากถึง 25 กก. ต่อแผ่น
- แผงกันห้องสูงได้ถึง 3 เมตร
- ใช้น้ำมันหล่อลื่นบนแนวของพื้นผิวที่จุดเชื่อมต่อรางชนิด T และ X
- ในกรณีที่น้ำหนักของแผงกันห้องเกิน 25 กก. ให้ใช้ระบบเก็บประตูที่ใช้รางโค้งของชุด PT100 หรือ PT150



รูปแบบการแบ่งส่วนการใช้พื้นที่สำหรับห้องโถงขนาดใหญ่



อุปกรณ์เสริมพิเศษสำหรับ SD 15



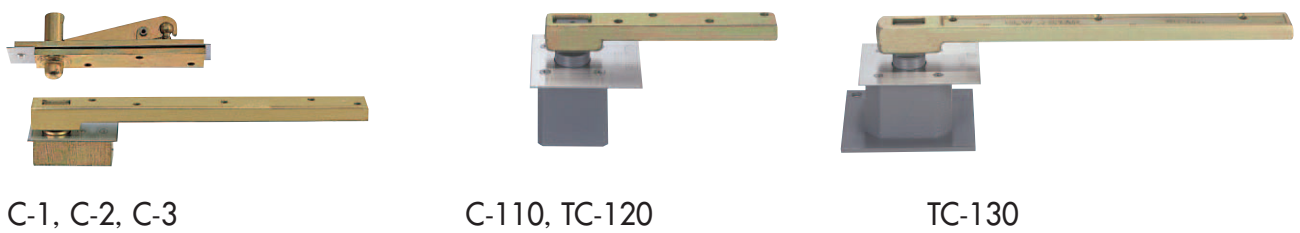
Pivot Hinges

จุดหมุนบานประตู

Offset-Hung



Center-Hung



Intermediate Pivot Hinges(Optional)

Left-and-Right Type

Intermediate hanging brackets prevent the warping of doors and the toppling of large-sized or heavy doors.

Offset-Hung



11A
11B
11C



12A
12B



12C
8C-5
8C-7



TO-120
O-120AN



TO-130
O-130AN

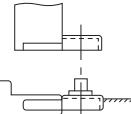
- Material
- Stainless
- Hirline nish

- Material
- Steel(SS400)
- Dull chrome plated nish

- A pivot hinge is a fitting for hanging doors which replaces the traditional butterfly hinge.
- Handed and with offset-hung, pivot hinges are suitable for both interior and exterior doors.
- High rotational resistance ensures constantly smooth opening and closing of the door.
- These hinges show excellent tolerance for heavy use with no dislocation of the hinge spindle or sagging of the door.
- **Offset-hung pivot hinges come in right or left handed (except 7N and 7NT).**

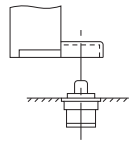
• Doorsill Inserting Type A

With steel frames, fitting to the doorsill at the factory ensures trouble-free hanging at the actual site.



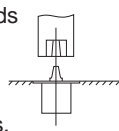
• Embedding Type B

A spindle embedded in the floor supports the entire weight of the door, ensuring reliable and durable operation.



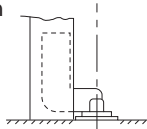
• Embedding Body Type B

A large cast-iron body that embeds in the floor makes this model suitable for heavy door applications. May be used with fire-rated doors.



• Jamb-Fixing Type C

Fitting of jamb-fixing type can be completed at the factory. Since there is no need for a spindle to be embedded in the floor, this model is especially suitable when floors cannot be cut away due to carpet or other floor coverings.



Door Type / Hanging Method		Model Number	Applicable Door Dimensions DW×DH mm	Maximum Door Weight kg	Material	Finish	
Offset-Hung	Doorsill-Inserting	11A	900×2100	70	Steel	Stainless Cover, Hirline Finish	
		12A	1050×2100	120			
	For Steel Frames / Doors	Embedding	11B	900×2100	70	Steel	Stainless Cover, Hirline Finish
			12B	1050×2100	120		
		Embedding Body	TO-120	1100×2400	185	Steel	Stainless Cover, Hirline Finish
			TO-130	1600×2800	300		
	Jamb-Fixing	11C	900×2100	70	Steel	Stainless Cover, Hirline Finish	
		12C	1050×2100	120			
	For Wooden Frames / Doors	Jamb-Fixing	7N	900×2100	55	Diecast Zinc	Colored Plating
			7NT				
Embedding Body		TO-120W	1100×2400	110	Steel	Stainless Cover, Hirline Finish	
		C-110	900×2100	75			
		TC-120	1100×2400	185			
		TC-130	1600×2800	300			
Center-Hung	For Steel Frames / Doors	Embedding Body	C-1	900×2100	70	Steel	Stainless Cover, Hirline Finish
			C-2	1050×2100	120		
			C-3	1500×2400	180		
			C-1	900×2100	70		
			C-2	1050×2100	120		

There is the right and left hand for Offset-hung pivt hinges (except 7N and 7NT only)

① Top Pivot (Top Jamb Side)

② Top Pivot (Door Side)

③ Arm

④ Bottom Spindle Base

8C-5 FOR STEEL DOOR (WELDABLE)

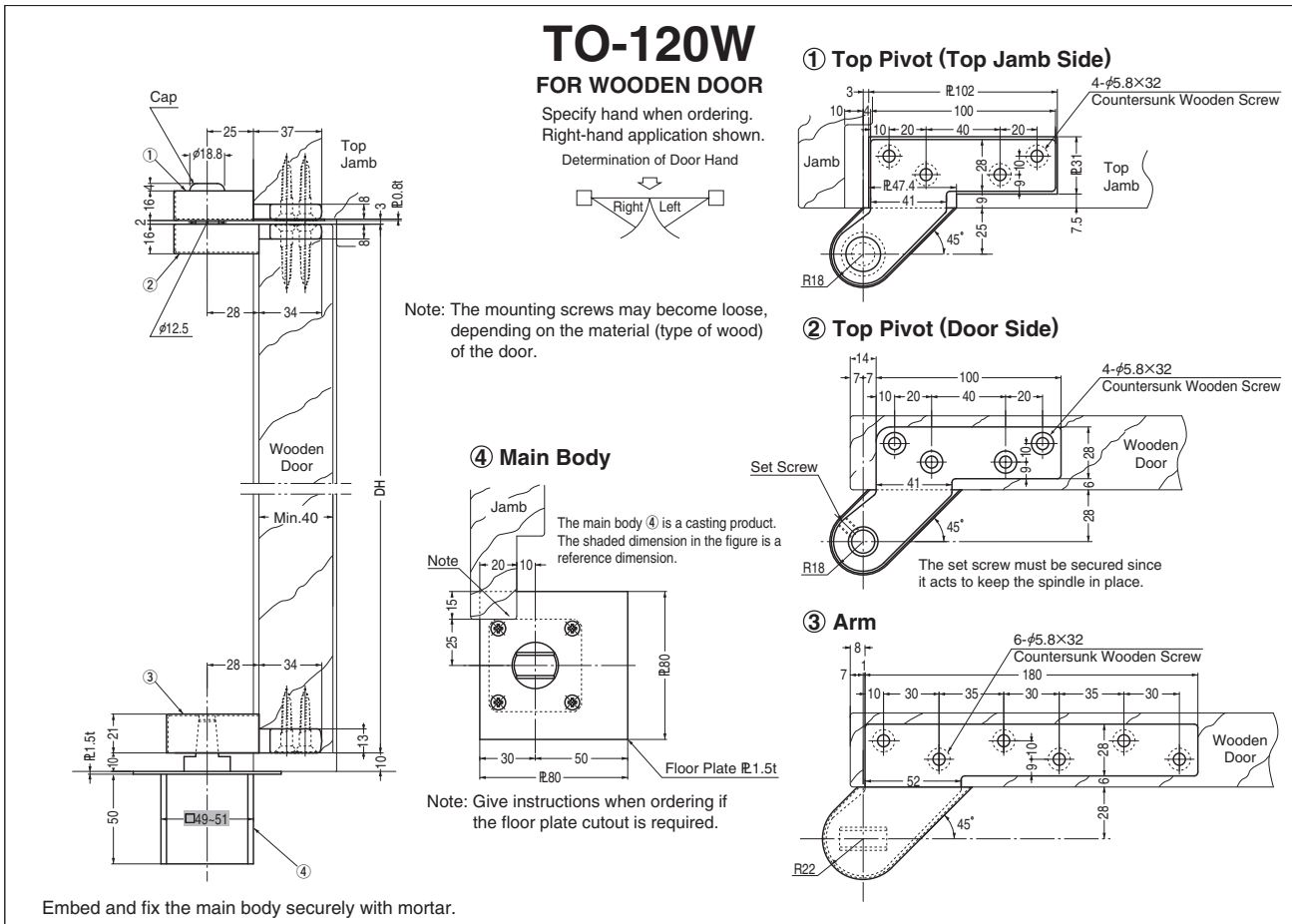
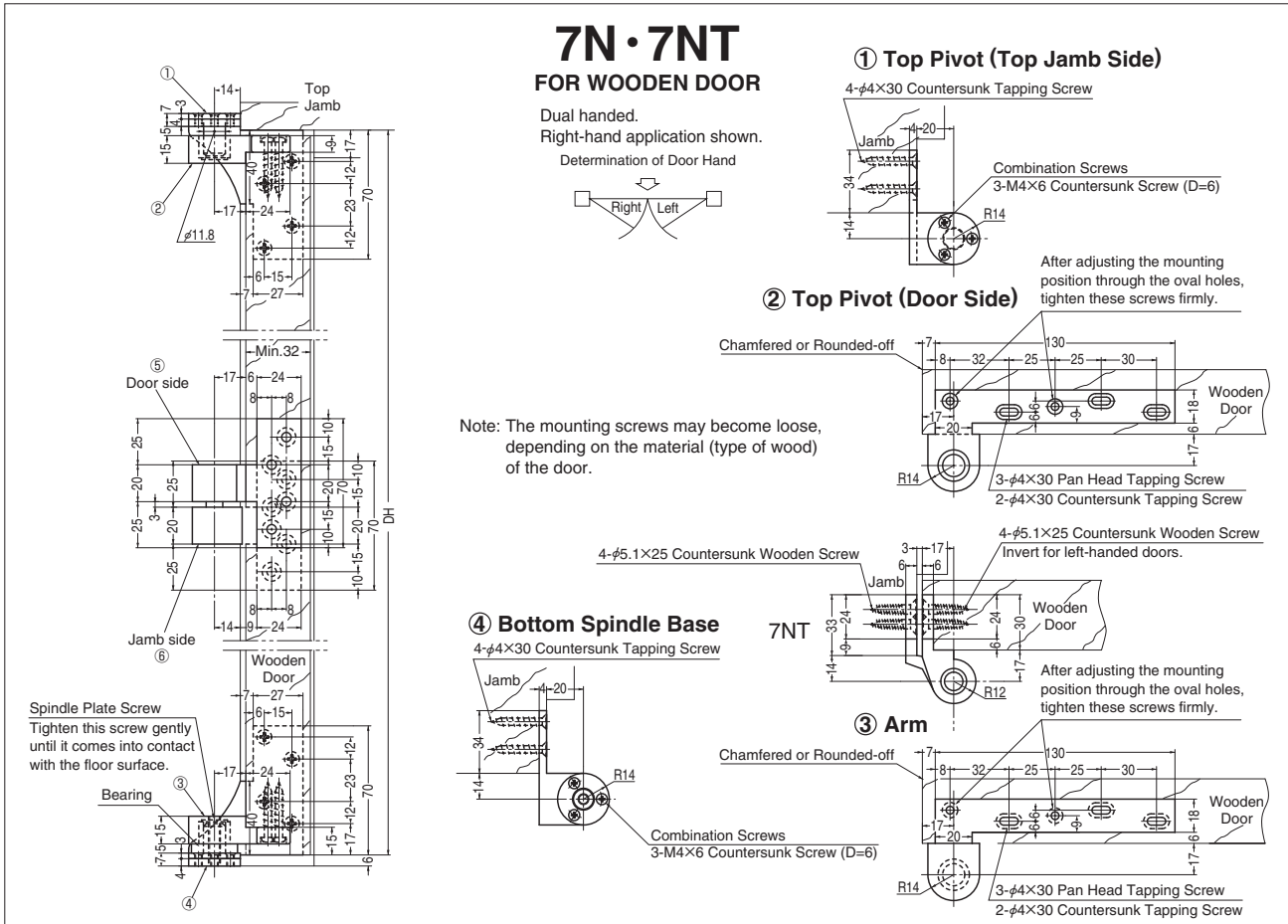
Cap
Back Plate (not included)
Top Jamb
Back Plate 3.2t Min. (not included)
Door
Min. 40
DH
Back Plate 3.2t Min. (not included)

Specify hand when ordering.
Right-hand application shown.
Determination of Door Hand

Spindle Plate Screw
In order to prevent bottom spindle base deformation or damage, tighten this screw lightly before hanging the door until the screw comes in contact with the floor surface.

■ Add the suffix TAP to the tap-type model (with the ① and ④ tap holes processed). (Optional) Ordering example: 8C-5 TAP
Refer to dimensions in the parentheses for the tap holes.

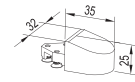
■ Add the suffix ①T to the model with an ① cover elongation of 3mm. (Optional) Ordering example: 8C-5 ①T



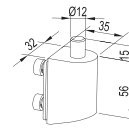


XP06 Door Axial

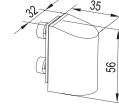
Top Pivot



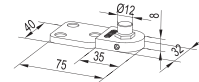
Upper Pivot



Bottom Pivot



Bottom Seat



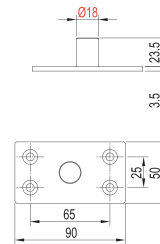
- Material: SUS304 ,Surface Finish:Mirror or Satin
- Recommend Load bearing 100kg ,Maximum door width 1000mm,Maximum door height 2400mm
- Suitable for profiles door
- Maximum Opening Angle:170°
- Service Life: 300.000 Cycles
- Bottom Pivot can be adjusted $\pm 5^\circ$ vertically

Pivot Hinge Series

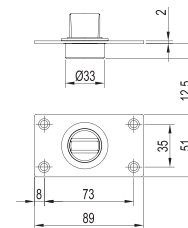


DZ202 Pivot Hinge

Top Pivot DZ202-02



Bottom Pivot DZ203-01

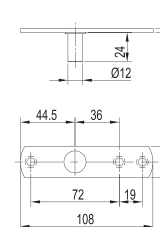


- 1.Top pivot support the use of bottom pivot seat DX04 and upper patch fittingFM204/CM201($\emptyset 18$)/CM211($\emptyset 18$)
- 2.Bottom pivot work along with center swing arm DY05

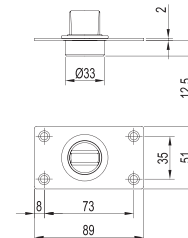


DZ203 Pivot Hinge

Top Pivot DZ203-02



Bottom Pivot DZ203-01



- 1.Top pivot support the use of pivot bottom seat DX03/DX05.
- 2.Bottom pivot work along with center swing arm DY05 and bottom patch fitting

- Recommend Load bearing 150kg
- Decoration panel made by SUS304,surface Finish:Satin
- 360° rotation can be achieved ,without positioning function,recommend to work with door closer .
- Suitable for wooden door ,metal door and frame door
- The standard angle which are between floor hinge is 14° ,Please mark out if 6°

Smart Window Control

อุปกรณ์ควบคุม เปิด/ปิด หน้าต่าง

E5-XT ELECTRIC DUAL CHAIN ACTUATOR



Sill Bracket

or



Wing Bracket

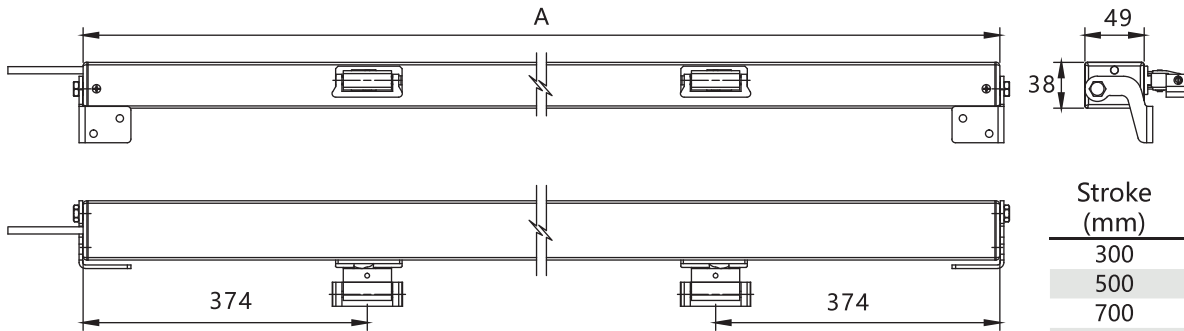
+



Fixed Bracket

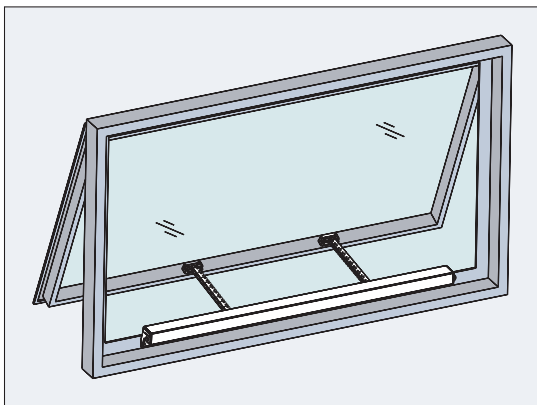
- Tested to BS EN12101-2:2003 Part 2 Smoke Ventilation Annex G
- 2 Motors and 2 chains design for wide (more than 1,500mm) and heavy windows
- Electronic overload cutoff, limit stop and low noise operation
- Standard with Stainless chain
- There have the rebound function to mitigate the aluminum frame become deformed and to increase the adhesive tape life time
- Various strokes or tailor-made stroke is available
- Easy installation on window with or without window sill
- Voltage supply 24V DC \pm 10%
- Endurance tests (50,000 cycles) are carried out
- Lock force in static motion is 12,000N
- Max push and pull force: 800N

DIMENSION AND INSTALLATION

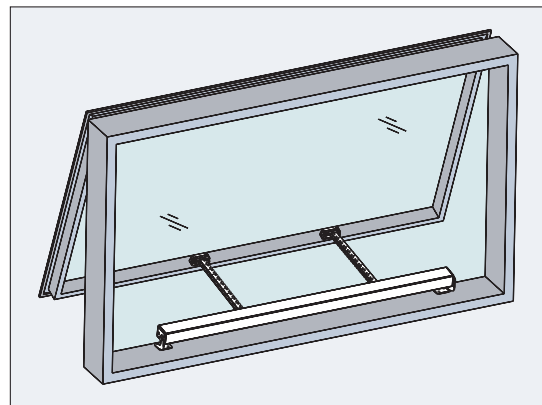


Stroke (mm)	Length A (mm)
300	1228
500	1428
700	1628
900	1828
1100	2028
1300	2228
1500	2428

- E5-XT Electric Dual Chain Actuator can be applied to the top and bottom hung window, central and horizontal opening, skylight and alike.
- Installation of E5-XT is flexible. It can be installed with or without window sill situation by suitable brackets.



Top Hung Window Installation
(With Window Sill)



Top Hung Window Installation
(Without Window Sill)

MAENUM GROUP reserves the right to alter information without prior notice.

Mae Num Group reserves the right to alter information without notice.

E5-XS ELECTRIC DOUBLE LINK CHAIN ACTUATOR



- Tested to BS EN12101-2:2003 Part 2 Smoke Ventilation Annex G
- Electronic overload cutoff, limit stop and low noise operation
- Standard with Stainless chain
- There have the rebound function to mitigate the aluminum frame become deformed and to increase the adhesive tape life time
- Various strokes or tailor-made stroke is available
- Easy installation on window with or without window sill
- Voltage supply 24V DC \pm 10%
- Endurance tests (50,000 cycles) are carried out
- Lock force in static motion is 6,000N
- Max push and pull force: 700N



Sill Bracket

or



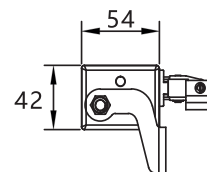
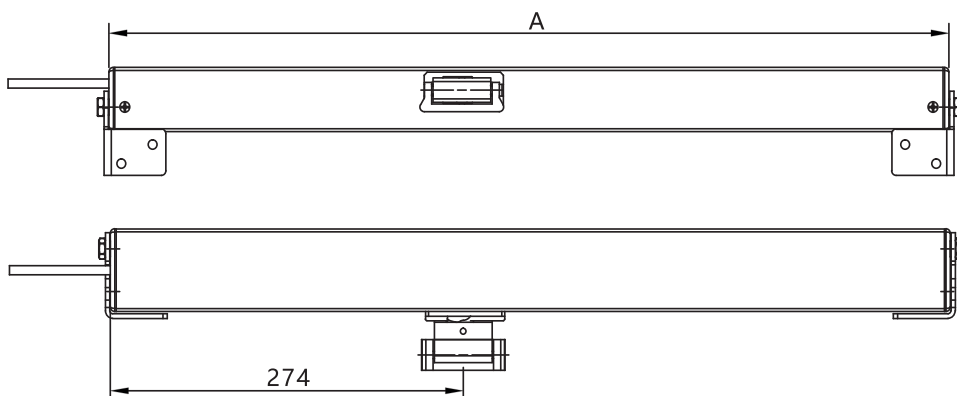
Wing Bracket

+



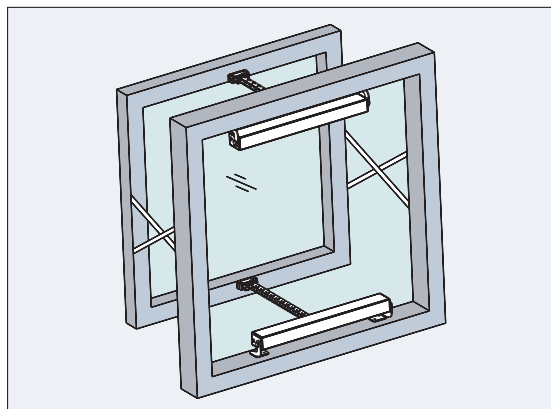
Fixed Bracket

DIMENSION AND INSTALLATION

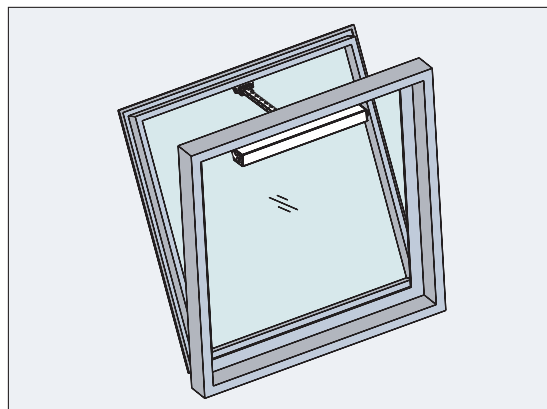


Stroke (mm)	Length A (mm)
200	456
300	508
400	560
600	664
800	768

- E5-XS Electric Double Link Chain Actuator can be applied to the top and bottom hung window, central and horizontal opening, skylight and alike.
- Installation of E5-XS is flexible. It can be installed with or without window sill situation by suitable



Parallel Push-out Window Installation



Bottom Hung Outward Window Installation

E2 ELECTRIC DOUBLE LINK CHAIN ACTUATOR



- Electronic overload cutoff, limit stop and low noise operation
- Standard with Stainless chain
- There have the rebound function to mitigate the aluminum frame become deformed and to increase the adhesive tape life time
- Built-in window open and close button (optional)
- Voltage supply 24V DC \pm 10%
- Endurance tests (50,000 cycles) are carried out
- Lock force in static motion is 4,500N
- Max push and pull force: 250N



Sill Bracket

or



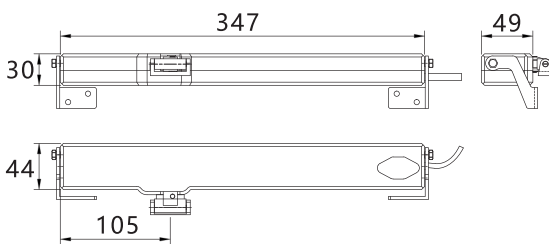
Wing Bracket

+

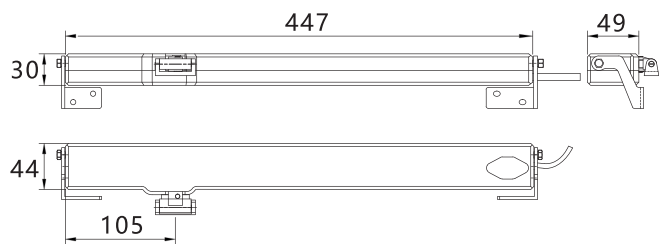


Fixed Bracket

DIMENSION AND INSTALLATION

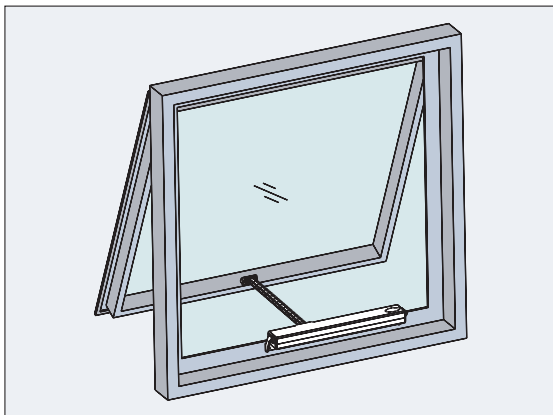


Stroke 300mm

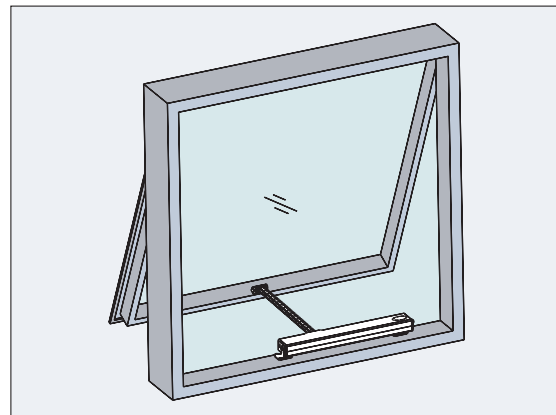


Stroke 500mm

- E2 Electric Double Link Chain Actuator can be applied to the top and bottom hung window, central and horizontal opening, skylight and alike.
- Installation of E2 is flexible. It can be installed with or without window sill situation by suitable brackets.

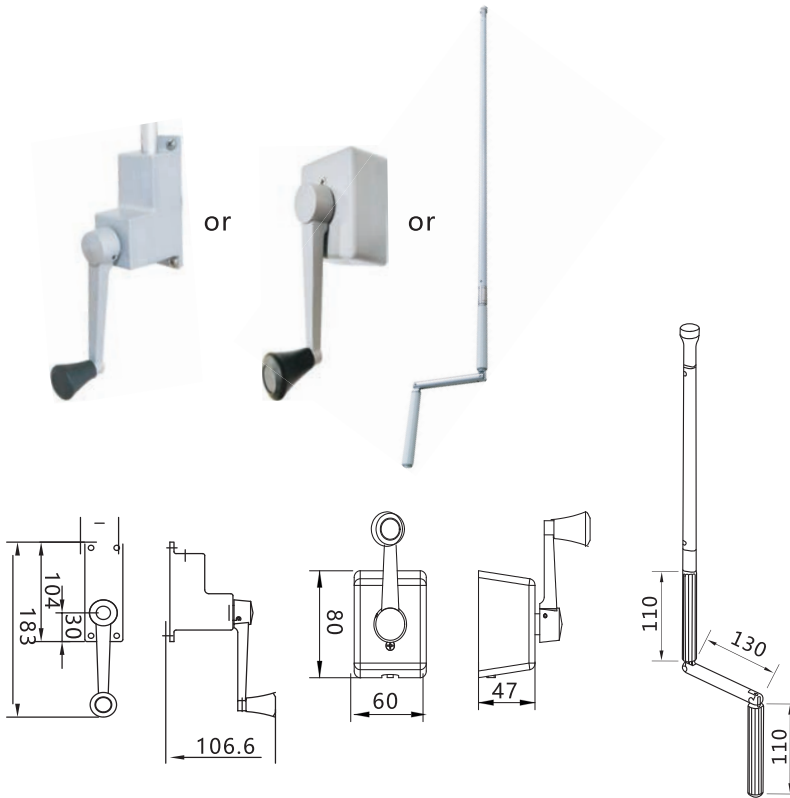


Top Hung Window Installation
(With Window Sill)



Top Hung Window Installation
(Without Window Sill)

MANUAL WINDOW OPERATING SYSTEM



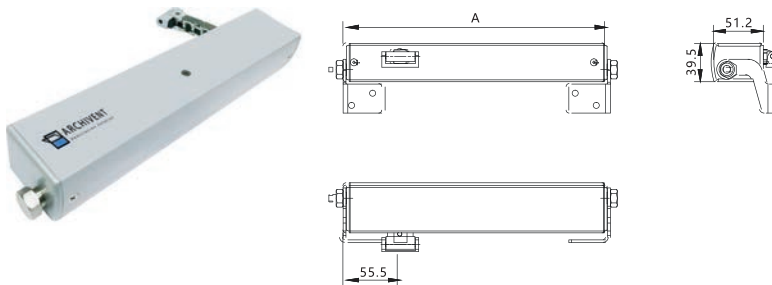
EH390L CRANK HANDLE

EH390 CRANK HANDLE

ES GEAR-TYPE HANDLE

- Opening range from 100 to 400mm
- Operate 1 - 4 sashes at once
- Built-in locking function
- Retention force is up to 4,000N
- Simple installation
- Standard color: white, black, shiny silver

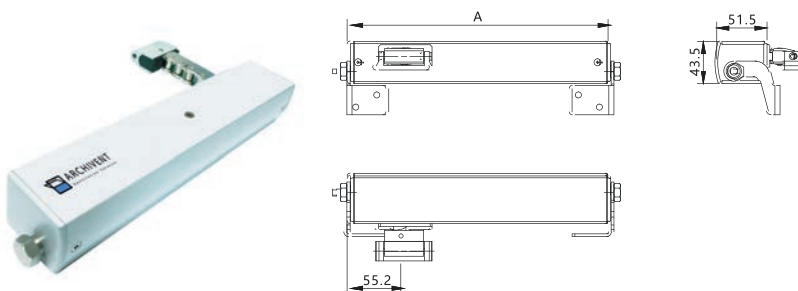
+ EL-820 CHAIN BOX



- Suitable for top hung window opening or connected to chain boxes for individual or multiple window opening
- Length of HS Gear-type handle can be made to customer's requirement

OR

+ EL-850 CHAIN BOX



- Retention force is up to 4,000N
- Simple installation
- Standard color: white, black, shiny silver
- Length of HS Gear-type handle can be made to customer's requirement

Aluminium Deiling Hatch / Concealed Access Panel

ห้องเซอร์วิส อลูมิเนียม

ALUMINUM DEILING HATCH



“CDL” Aluminum Ceiling Hatch is one kind of brand-new design in the modern decoration desing. It is suitable on the sound-insulated ceiling system. The problem of inspection and maintenance like air-conditioning, electrical, fire prevention system can be solved. It has continuously puzzled the designer, the manufacturer and the contractor.

“CDL” Aluminum Ceiling Hatch is easily to be installed and simple operations. Using the light-handling portable tools can open the hatch directly.

Model No.:	Dimension			
	Size	A	B	C
H-300	300x300mm	300x300mm	263x263mm	314x314mm
H-450	450x450mm	450x450mm	413x413mm	464x464mm
H-600	600x600mm	600x600mm	563x563mm	614x614mm

According to the model number, cut out the corresponding size of “A”.

Installation Procedure

1. Cut a hole on the gypsum ceiling board with size “A” listed on the table (FIG A).
2. Fix the Ceiling Hatch into the hole by screwing the fixture H-1001 on the U-Channel (FIG B).
3. Loosen the internal frame from the Ceiling Hatch. (FIG C&D).
4. Cut a piece of gypsum board with size “B” and insert it to the internal frame. Hold the gypsum board on the internal frame, use the fixture H-1002 (FIG E&F).
5. Re-install the internal frame in the Ceiling Hatch and lock it by turning a switch clockwise (FIG G&H).

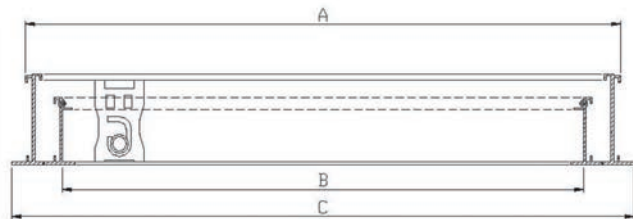


FIG. A Section Drawing of CDL Hatch

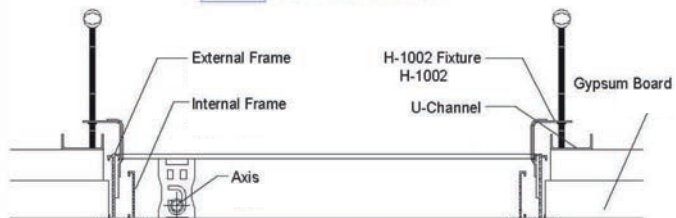
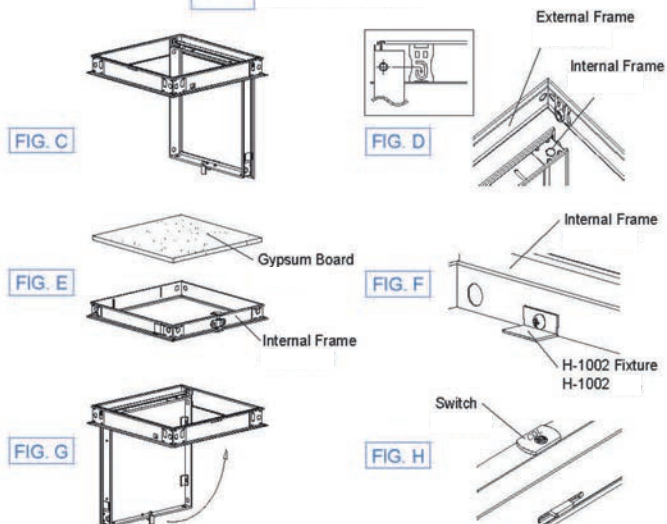


FIG. B Installation Drawing of CDL Hatch



CONCEALED ACCESS PANEL



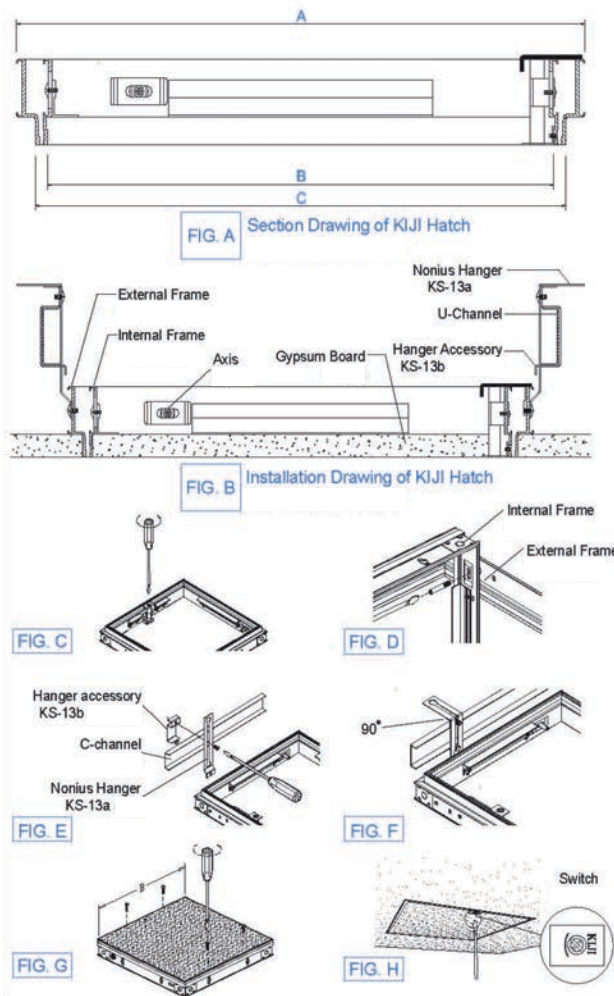
“KJI” Concealed Access Panel is one kind of brand-new design in the modern decoration desing. It is suitable on the sound-insulated ceiling system. The problem of inspection and maintenance like air-conditioning, electrical, fire prevention system can be solved. It has continuously puzzled the designer, the manufacturer and the contractor.

“KJI” Concealed Access Panel is easily to be installed and simple operations. Using the light-handling portable tools can open the hatch directly. Using with the existing panel, special feature of the access panel like “slim” visual grid makes the overall ceiling more perfect.



Model No.:	Dimension			
	Size 大小	A	B	C
KJ-300	300x300mm	300x300mm	288x288mm	321x321mm
KJ-450	450x450mm	450x450mm	438x438mm	471x471mm
KJ-600	600x600mm	600x600mm	588x588mm	621x621mm

According to the model number, cut out the corresponding size of “A”.



Installation Procedure

1. Cut a hole on the gypsum ceiling board with size “A” listed on the table (FIG A).
2. Fix the Ceiling Hatch into the hole by screwing a set of part including Nonius Hanger (KS-13a) and accessory (KS-13b) and U-Channel (FIG B).
3. Loosen the internal frame from the Ceiling Hatch. (FIG C&D)
4. Fasten the Nonius Hanger (KS-13a) and its accessory (KS-13b) on the external frame and the C-Channel (FIG E). Adjust a length of the suspension accordingly and bend the top of the nonius hanger to 90 degree (FIG F).
5. Install the SIZE “B” of gypsum board in the internal frame. After re-install the internal frame in the Ceiling Hatch and lock it by turning a switch clockwise (FIG G&H).

Handle for Aluminium Frame Door

มือจับบานอลูมิเนียม

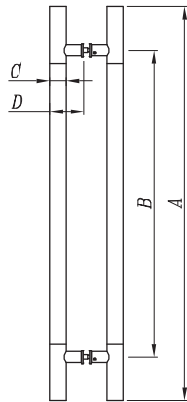
Handle for Frameless Door

มือจับบานเปลือย

Handle Series

Stainless Steel Handle

CLS102 Handle Series



Technical Parameters

Main Material: Stainless Steel 304

Surface Finish: Satin / Mirror

Drilling Size: $\Phi 14\text{mm}$ (Glass door),

$\Phi 10\text{mm}$ (wooden door, framed door),

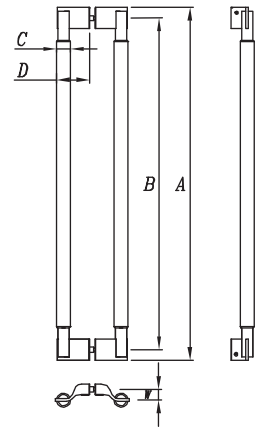
Applicable Door Type: Wooden door, glass door, framed door and so on

Applicable Door Thickness: 10~50mm

[When the door thickness is more than 50mm, it needs to change the coupling screw.]

Code	A(mm)	B(mm)	C(mm)	D(mm)
CLS10226	2600	1800	$\Phi 38 \times 1.2$	80
CLS10224	2400	1800	$\Phi 38 \times 1.2$	80
CLS10222	2200	1800	$\Phi 38 \times 1.2$	80
CLS10220	2000	1600	$\Phi 38 \times 1.2$	80
CLS10218	1800	1600	$\Phi 38 \times 1.2$	80
CLS10215	1500	1300	$\Phi 38 \times 1.2$	80
CLS10212	1200	1000	$\Phi 38 \times 1.2$	80
CLS10210	1000	800	$\Phi 38 \times 1.2$	80
CLS10208	800	600	$\Phi 38 \times 1.2$	72
CLS10206	600	400	$\Phi 38 \times 1.2$	72

CLS402 Handle Series



Technical Parameters

Main Material: Stainless Steel 304

Surface Finish: Satin

Drilling Size: $\Phi 14\text{mm}$ (Glass door),

$\Phi 10\text{mm}$ (wooden door, framed door),

Applicable Door Type: Wooden door, glass door, framed door and so on

Applicable Door Thickness: 10~50mm

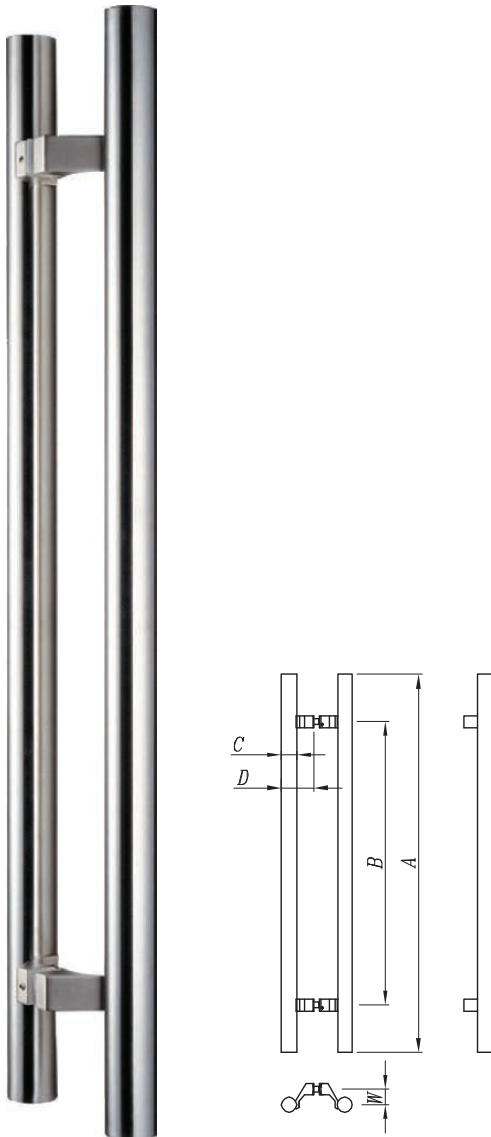
[When the door thickness is more than 50mm, it needs to change the coupling screw.]

Code	A(mm)	B(mm)	C(mm)	D(mm)	W(mm)
CLS40220A	2000	1950	$\Phi 32 \times 1.2$	75	25
CLS40218A	1800	1750	$\Phi 38 \times 1.2$	75	25
CLS40215A	1500	1450	$\Phi 38 \times 1.2$	75	25
CLS40212A	1200	1150	$\Phi 38 \times 1.2$	75	25
CLS40208A	800	750	$\Phi 38 \times 1.2$	75	25

Handle Series

Stainless Steel Handle

CLS201 Handle Series

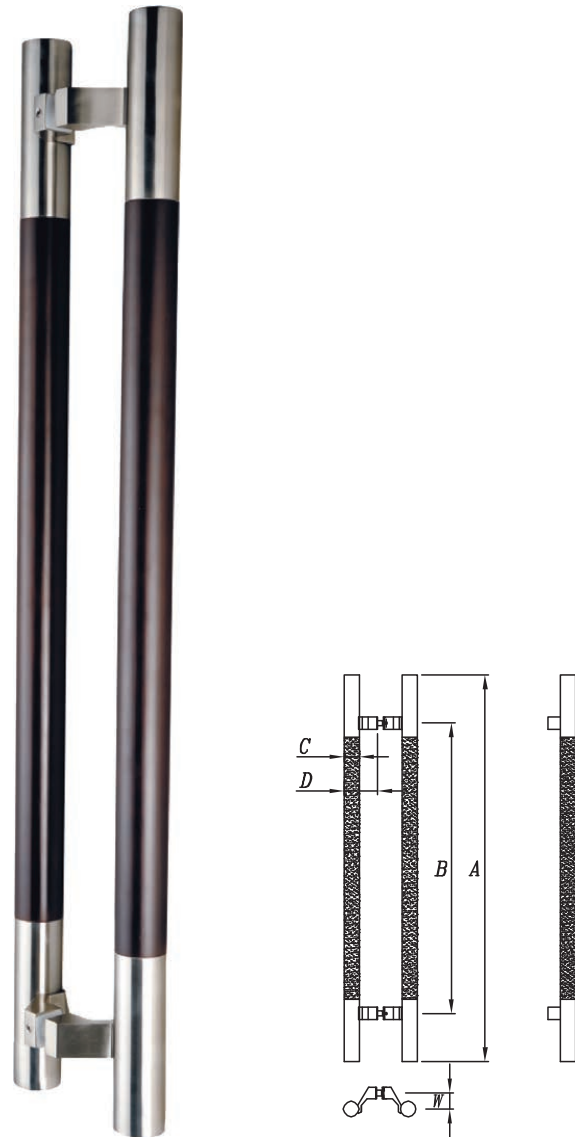


Technical Parameters

Main Material: Stainless Steel 304
 Surface Finish: Satin
 Drilling Size: $\Phi 14\text{mm}$ (Glass door),
 $\Phi 10\text{mm}$ (wooden door, framed door),
 Applicable Door Type: Wooden door, glass door, framed door and so on
 Applicable Door Thickness: 10~50mm
 [When the door thickness is more than 50mm, it needs to change the coupling screw.]

Code	A(mm)	B(mm)	C(mm)	D(mm)	W(mm)
CLS20120	2000	1700	$\Phi 38 \times 1.2$	76	33
CLS20115	1500	1300	$\Phi 38 \times 1.2$	76	33
CLS20112	1200	1000	$\Phi 38 \times 1.2$	76	33
CLS20110	1000	800	$\Phi 38 \times 1.2$	76	33
CLS20108	800	600	$\Phi 32 \times 1.2$	70	33

CLS315 Handle Series



Technical Parameters

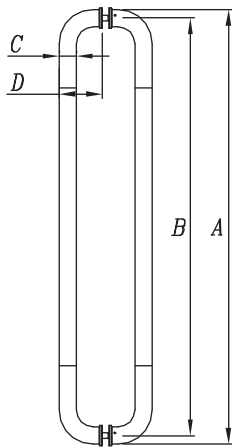
Main Material: Stainless Steel 304
 Surface Finish: Satin
 Drilling Size: $\Phi 14\text{mm}$ (Glass door),
 $\Phi 10\text{mm}$ (wooden door, framed door),
 Applicable Door Type: Wooden door, glass door, framed door and so on
 Applicable Door Thickness: 10~50mm
 [When the door thickness is more than 50mm, it needs to change the coupling screw.]

Code	A(mm)	B(mm)	C(mm)	D(mm)	W(mm)
CLS31515	1500	1300	$\Phi 38 \times 1.2$	74	33
CLS31512	1200	850	$\Phi 38 \times 1.2$	74	33
CLS31508	800	675	$\Phi 38 \times 1.2$	74	33

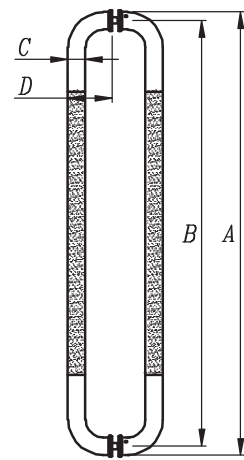
Handle Series

Stainless Steel Handle

CLS401 Handle Series



CLS410 Handle Series



Technical Parameters

Main Material: Stainless Steel 304

Surface Finish: Satin / Mirror

Drilling Size: $\Phi 14\text{mm}$ (Glass door),

$\Phi 10\text{mm}$ (wooden door, framed door),

Applicable Door Type: Wooden door, glass door, framed door and so on

Applicable Door Thickness: 10~50mm

[When the door thickness is more than 50mm, it needs to change the coupling screw.]

Code	A(mm)	B(mm)	C(mm)	D(mm)
CLS40120	2000	1962	$\Phi 32 \times 1.2$	97
CLS40118	1800	1762	$\Phi 38 \times 1.2$	97
CLS40115	1500	1462	$\Phi 38 \times 1.2$	97
CLS40112	1200	1162	$\Phi 38 \times 1.2$	97
CLS40110	1000	962	$\Phi 38 \times 1.2$	97
CLS40108	800	768	$\Phi 32 \times 1.2$	82

Technology parameter

Main material: Stainless steel 304 & Solid wood

Finish: Mirror

Installed screw: M8

Code	A(mm)	B(mm)	C(mm)	D(mm)
LS41012	1200	1168	$\Phi 32$	82
LS41010	1000	968	$\Phi 32$	82
LS41008	800	768	$\Phi 32$	82

Handle Series

Stainless Steel Handle

CLS413 Handle Series

CLS404 Handle Series



Technical Parameters

Main Material: Stainless Steel 304
 Surface Finish: Satin / Mirror
 Drilling Size: $\Phi 14\text{mm}$ (Glass door),
 $\Phi 10\text{mm}$ (wooden door, framed door),
 Applicable Door Type: Wooden door, glass door, framed door and so on
 Applicable Door Thickness: 10~50mm
 [When the door thickness is more than 50mm, it needs to change the coupling screw.]

Code	A(mm)	B(mm)	C(mm)	D(mm)	W(mm)
CLS41306	632	600	$\Phi 32 \times 1.2$	80	95
CLS41304	482	450	$\Phi 32 \times 1.2$	80	95
CLS41303	330	305	$\Phi 25 \times 1.2$	70	86



Technical Parameters

Main Material: Stainless Steel 304
 Surface Finish: Satin / Mirror
 Drilling Size: $\Phi 14\text{mm}$ (Glass door),
 $\Phi 10\text{mm}$ (wooden door, framed door),
 Applicable Door Type: Wooden door, glass door, framed door and so on
 Applicable Door Thickness: 10~50mm
 [When the door thickness is more than 50mm, it needs to change the coupling screw.]

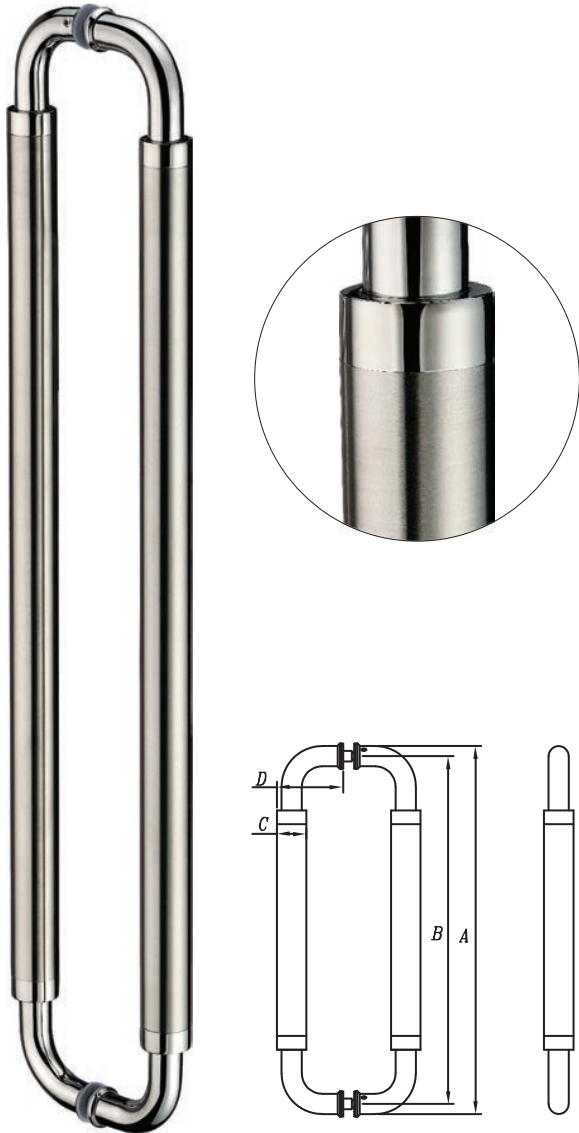
Code	A(mm)	B(mm)	C(mm)	D(mm)
CLS40418	1800	1755	45x25x1.2	80
CLS40412	1200	1155	45x25x1.2	80
CLS40410	1000	955	45x25x1.2	80
CLS40408	800	755	45x25x1.2	80

Handle Series

Stainless Steel Handle

CLS605

Handle Series



Technology parameter
Main material: Stainless steel 304
Finish: Satin & Mirror
Installed screw: M8

Code	A(mm)	B(mm)	C(mm)	D(mm)
LS60508	800	778	φ 32	72
LS60506	600	578	φ 32	72
LS60504	400	378	φ 32	72

CLS235

Handle Series



Technical Parameters

Main Material: Stainless Steel 304
Surface Finish: Satin / Mirror
Drilling Size: Φ14mm(Glass door),
Φ10mm(wooden door, framed door),
Applicable Door Type: Wooden door, glass door, framed door and so on
Applicable Door Thickness: 10~50mm
[When the door thickness is more than 50mm, it needs to change the coupling screw.]

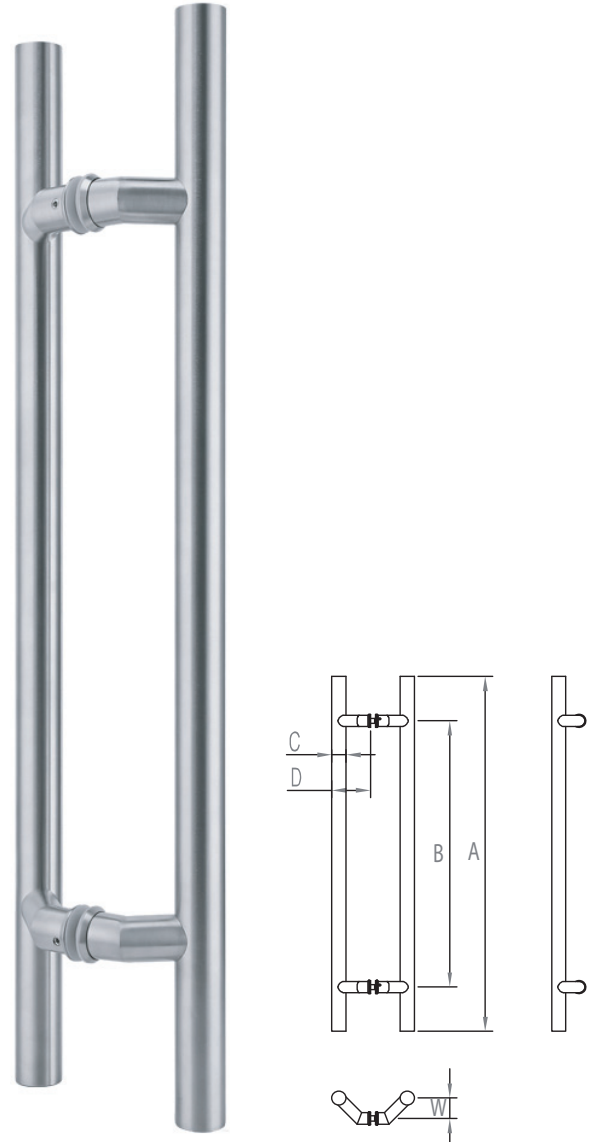
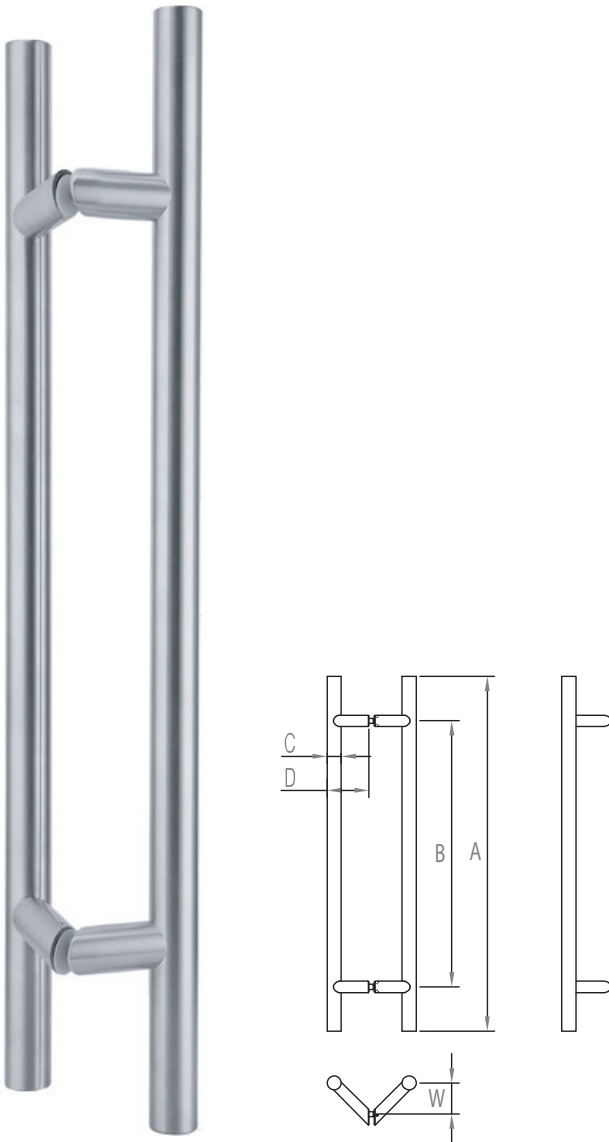
Code	A(mm)	B(mm)	C(mm)	D(mm)	W(mm)
CLS23508	800	600	Φ32x1.2	72	84

Handle Series

Stainless Steel Handle

CLS205 Handle Series

CLS206 Handle Series



Technical Parameters

Main Material: Stainless Steel 304
 Surface Finish: Satin
 Drilling Size: Φ 14mm(Glass door),
 Φ 10mm(wooden door, framed door),
 Applicable door type:Glass door, Framed door, wooden door and so on
 Applicable door thickness: 10-50mm
 [When the door thickness is more than 50mm, it needs to change the coupling screw.]

Code	A(mm)	B(mm)	C(mm)	D(mm)	W(mm)
CLS20510	1000	800	Φ 32x1.2	94.5	70.5
CLS20508	800	600	Φ 32x1.2	94.5	70.5
CLS20506	600	400	Φ 32x1.2	94.5	70.5

Technical Parameters

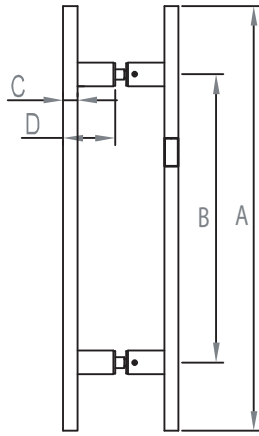
Main Material: Stainless Steel 304
 Surface Finish: Satin
 Drilling Size: Φ 14mm(Glass door),
 Φ 10mm(wooden door, framed door),
 Applicable door type:Glass door, Framed door, wooden door and so on
 Applicable door thickness: 10-50mm
 [When the door thickness is more than 50mm, it needs to change the coupling screw.]

Code	A(mm)	B(mm)	C(mm)	D(mm)	W(mm)
CLS20610	1000	800	Φ 32x1.2	87	46
CLS20608	800	600	Φ 32x1.2	87	46
CLS20606	600	400	Φ 32x1.2	87	46

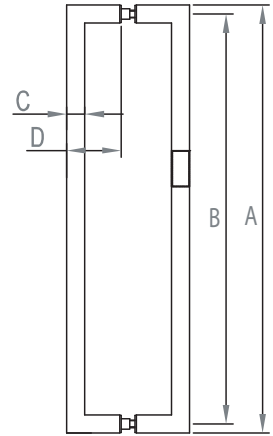
Handle Series

Stainless Steel Handle

CLS174 Handle Series



CLS454 Handle Series



Technical Parameters

Main Material: Stainless Steel 304
 Surface finish: Mirror / Satin
 Drilling size: $\Phi 14\text{mm}$ (Glass door)
 $\Phi 10\text{mm}$ (Framed door, wooden door)
 Applicable door type: Glass door, Framed door, wooden door and so on
 Applicable door thickness: 10-50mm
 [When the door thickness is more than 50mm, it needs to change the coupling screw.]

Code	A(mm)	B(mm)	C(mm)	D(mm)
CLS17406	600	450	15x30x1.2	55
CLS17405	500	350	15x30x1.2	55
CLS17404	455	305	15x30x1.2	55
CLS17403	350	250	15x30x1.2	55

Technical Parameters

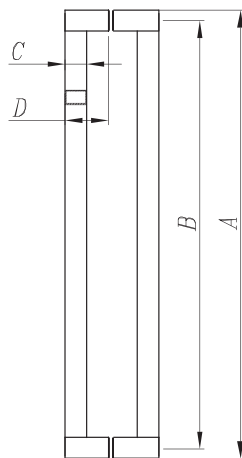
Main Material: Stainless Steel 304
 Surface Finish: Satin
 Drilling Size: $\Phi 14\text{mm}$ (Glass door),
 $\Phi 10\text{mm}$ (wooden door, framed door),
 Applicable door type: Glass door, Framed door, wooden door and so on
 Applicable door thickness: 10-50mm
 [When the door thickness is more than 50mm, it needs to change the coupling screw.]

Code	A(mm)	B(mm)	C(mm)	D(mm)
CLS45415	1500	1480	20x40x1.2	60
CLS45412	1200	1180	20x40x1.2	60
CLS45410	1000	980	20x40x1.2	60
CLS45408	800	780	20x40x1.2	60

Handle Series

Stainless Steel Handle

CLS409 Handle Series



Technical Parameters

Main Material: Stainless Steel 304

Surface Finish: Satin / Mirror

Drilling Size: $\Phi 14\text{mm}$ (Glass door),

$\Phi 10\text{mm}$ (wooden door, framed door),

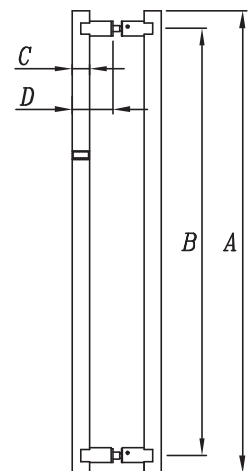
Applicable Door Type: Wooden door, glass door, framed door and so on

Applicable Door Thickness: 10~50mm

[When the door thickness is more than 50mm, it needs to change the coupling screw.]

Code	A(mm)	B(mm)	C(mm)	D(mm)
CLS40918	1800	1775	38x25x1.2	78
CLS40915	1500	1475	38x25x1.2	78
CLS40912	1200	1175	38x25x1.2	78
CLS40910	1000	975	38x25x1.2	78
CLS40908	800	775	38x25x1.2	78

CLS105 Handle Series



Technical Parameters

Main Material: Stainless Steel 304

Surface Finish: Satin / Mirror

Drilling Size: $\Phi 14\text{mm}$ (Glass door),

$\Phi 10\text{mm}$ (wooden door, framed door),

Applicable Door Type: Wooden door, glass door, framed door and so on

Applicable Door Thickness: 10~50mm

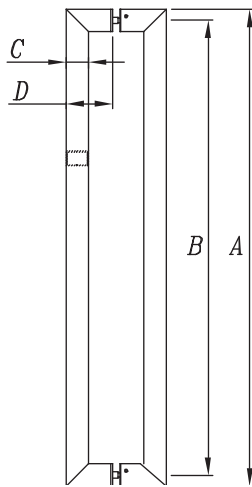
[When the door thickness is more than 50mm, it needs to change the coupling screw.]

Code	A(mm)	B(mm)	C(mm)	D(mm)
CLS10515	1500	1300	38x25x1.2	75
CLS10512	1200	1100	38x25x1.2	75
CLS10506	600	540	30x15x1.2	75
CLS10504	450	300	30x15x1.2	75

Handle Series

Stainless Steel Handle

CLS407 Handle Series

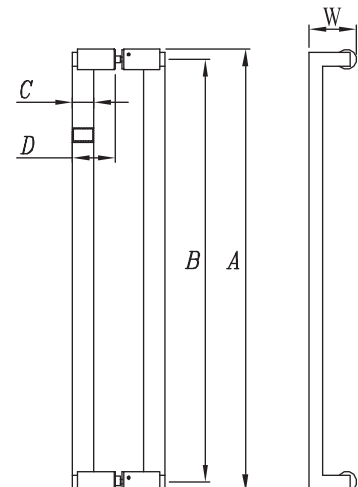


Technical Parameters

Main Material: Stainless Steel 304
 Surface Finish: Satin / Mirror
 Drilling Size: Φ 14mm(Glass door),
 Φ 10mm(wooden door, framed door),
 Applicable Door Type: Wooden door, glass door, framed door and so on
 Applicable Door Thickness: 10~50mm
 [When the door thickness is more than 50mm, it needs to change the coupling screw.]

Code	A(mm)	B(mm)	C(mm)	D(mm)
CLS40720	2000	1950	50x25x1.2	90
CLS40718	1800	1762	38x25x1.2	78
CLS40715	1500	1462	38x25x1.2	78
CLS40712	1200	1162	38x25x1.2	78
CLS40708	800	762	38x25x1.2	78
CLS40706A	600	562	25x25x1.2	78
CLS40704	475	450	25x25x1.2	65

CLS408 Handle Series



Technical Parameters

Main Material: Stainless Steel 304
 Surface Finish: Satin / Mirror
 Drilling Size: Φ 14mm(Glass door),
 Φ 10mm(wooden door, framed door),
 Applicable Door Type: Wooden door, glass door, framed door and so on
 Applicable Door Thickness: 10~50mm
 [When the door thickness is more than 50mm, it needs to change the coupling screw.]

Code	A(mm)	B(mm)	C(mm)	D(mm)	W(mm)
CLS40820	2000	1965	38x25x1.2	78	45
CLS40818	1800	1765	38x25x1.2	78	45
CLS40815	1500	1465	38x25x1.2	78	45
CLS40812	1200	1165	38x25x1.2	78	45
CLS40810	1000	965	38x25x1.2	78	45
CLS40808	800	765	38x25x1.2	78	45

Handle Series

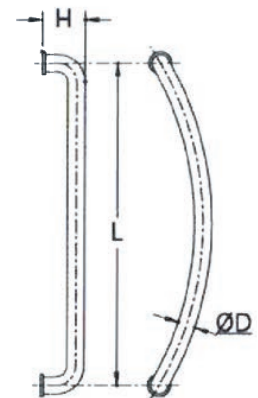
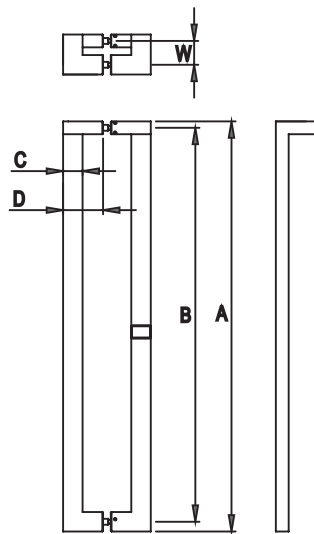
Stainless Steel Handle

CLS423L/R

Handle Series

CZ505

Handle Series



Technical Parameters

Main Material: **Stainless Steel 304**

Surface Finish: Satin

Drilling Size: Φ 14mm(Glass door),

Φ 10mm(wooden door, framed door),

Applicable Door Type: Wooden door, glass door, framed door and so on

Applicable Door Thickness: 10~50mm

[When the door thickness is more than 50mm, it needs to change the coupling screw.]

Code	A(mm)	B(mm)	C(mm)	D(mm)	W(mm)
CLS42318L/R	1800	1768.5	38x25x1.2	78	43.5
CLS42315L/R	1500	1468.5	38x25x1.2	78	43.5
CLS42312L/R	1200	1168.5	38x25x1.2	78	43.5

Technology parameter

Main material: Stainless steel 304

Finish: Satin & Mirror

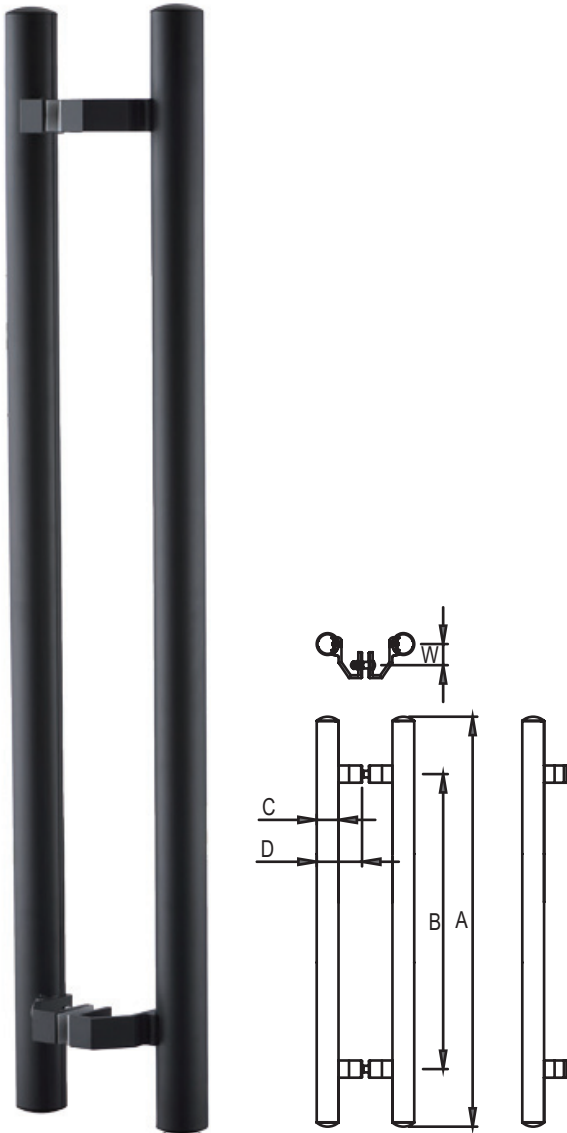
Installed screw: M8

Code	D(mm)	L(mm)	H(mm)
CZ505 A	25	305	75
CZ505 B	25	350	75
CZ505 C	25	450	75
CZ505 D	25	600	75
CZ505 E	32	305	80
CZ505 F	32	350	80
CZ505 G	32	450	80
CZ505 H	32	600	80

Handle Series

Stainless Steel Handle

CLS503 Handle Series

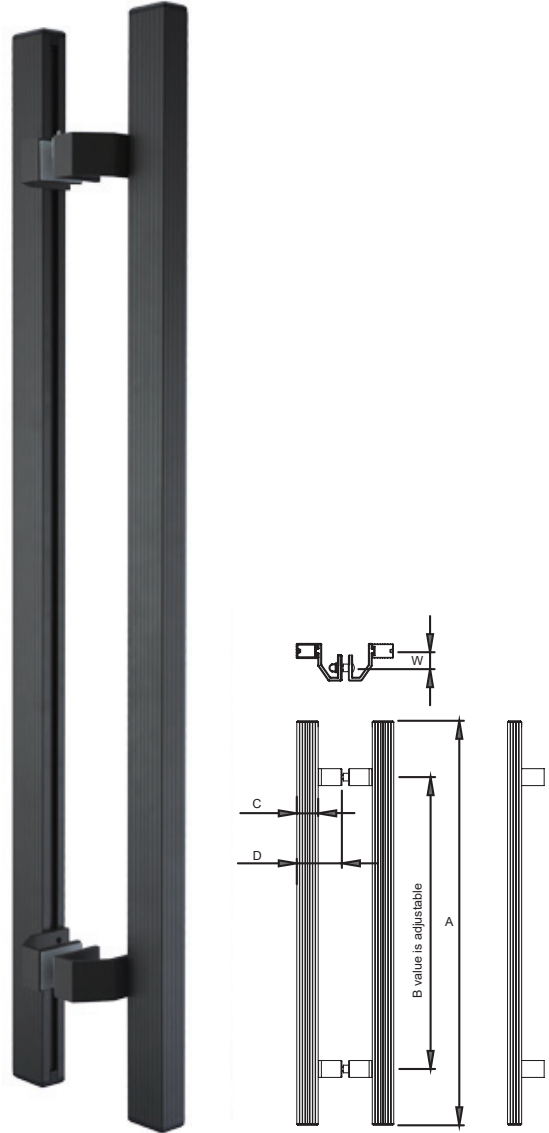


Technical Parameters

Main Material: Aluminum alloy
 Surface Finish: Dark gray(SW2035), coffee(SW9331), black(AD3000-4383236)
 Drilling Size: $\Phi 15\text{mm}$
 Applicable Door Type: glass door, framed door and so on
 Applicable Door Thickness: 10~50mm
 [When the door thickness is more than 50mm, it needs to change the coupling screw.]

Code	A(mm)	B(mm)	C(mm)	D(mm)	W(mm)
CLS50320	2000	1800	$\Phi 38 \times 2.0$	80	38
CLS50318	1800	1600	$\Phi 38 \times 2.0$	80	38
CLS50315	1500	1300	$\Phi 38 \times 2.0$	80	38
CLS50312	1200	1000	$\Phi 38 \times 2.0$	80	38

CLS511 Handle Series



Technical Parameters

Main Material: Aluminum alloy
 Surface Finish: Dark gray(SW2035), coffee(SW9331), black(AD3000-4383236)
 Drilling Size: $\Phi 15\text{mm}$
 Applicable Door Type: glass door, framed door and so on
 Applicable Door Thickness: 10~50mm
 [When the door thickness is more than 50mm, it needs to change the coupling screw.]

Code	A(mm)	C(mm)	D(mm)	W(mm)
CLS51124	2400	$38 \times 25 \times 2.0$	80	30
CLS51122	2200	$38 \times 25 \times 2.0$	80	30
CLS51120	2000	$38 \times 25 \times 1.2$	80	30
CLS51118	1800	$38 \times 25 \times 1.2$	80	30
CLS51115	1500	$38 \times 25 \times 1.2$	80	30
CLS51112	1200	$38 \times 25 \times 1.2$	80	30
CLS51110	1000	$38 \times 25 \times 1.2$	80	30
CLS51108	800	$38 \times 25 \times 1.2$	80	30

CENZA[®]
Architectural Supply Co.,Ltd.

Cenza Architectural Supply Co.,Ltd.

1334/15 Rama 3 Rd. Soi 52,

Chong nonsi, Yanawa,

Bangkok Thailand 10120

Tel: +66 2 294 7479

บริษัท เซนซ่า อาร์คิเทคเจอร์ล ซัพพลาย จำกัด

1334/15 ถ.พระราม 3 ซอย 52

แขวงช่องนนทรี เขตยานนาวา กรุงเทพฯ 10120

โทร. 0 2294 7479

<http://www.cenzathailand.com>

E-mail: order@cenzathailand.com

All right reserved.

Print May, 2026