

# **CENZA<sup>®</sup>**

## **CATALOGUE**

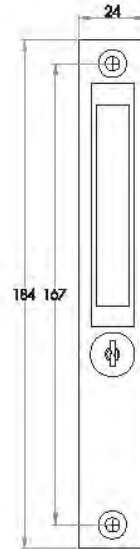
### **2021**

- SLIDING DOOR SLIDING WINDOW HANDLES |
- ROLLERS AND ACCESSORIES |
- FOLDING DOOR SYSTEMS |
- HOOK BOLT AND DEAD BOLT MORTISE LOCKS |
- DOOR CLOSER & ACCESSORIES |
- DOOR HANDLES & ACCESSORIES |
- SOLID STAINLESS STEEL DOOR / WINDOW |
- LEVEL HANDLES & ACCESSORIES |
- CASEMENT WINDOW HANDLES & ACCESSORIES |
- ALUMINUM CASEMENT HINGE |
- STAINLESS CASEMENT HINGE |
- SLIDING DOORS SYSTEM |
- PIVOT HINGE |
- PANIC EXIT DEVICES |
- SLIDING DOOR SERIES |
- FLOOR HINGE SERIES |
- GLASS DOOR LOCK |
- LONG PATCH FITTING |
- HANDLE SERIES |

<b>Sliding Door/Window Handles &amp; Accessories</b> มือจับประตูบานเลื่อน และอุปกรณ์	1 - 18
<b>Rollers &amp; Accessories</b> ลูกเลื่อนบานเลื่อน	19 - 28
<b>Hanging Roller Set</b> ชุดล้อรางแขวน	29 - 53
<b>Hook Bolt &amp; Dead Bolt Mortise Locks</b> กุญแจประตู บานสลิง และบานเลื่อน	55 - 57
<b>Door closer &amp; Accessories</b> โซ้ค้อพ-ประตูสลิง/โซ้ค้อพบานเปลือย/ชุดพีตตั้ง/โซ้ค้อพประตูไม้-ประตูเหล็ก/ชุดคานเหล็กหนีไฟ	59 - 89
<b>Door Handles &amp; Accessories</b> มือจับประตูบานเปิด และอุปกรณ์	91 - 101
<b>Casement Window Handles &amp; Accessories</b> มือจับบานกระทุ้ง และอุปกรณ์	103 - 110
<b>Casement Window Handles</b> มือจับประตูบานเปิด	111 - 124
<b>Aluminum Casement Hinge</b> บานพับอลูมิเนียม	125 - 130
<b>Stainless Casement Hinge</b> บานพับกระทุ้ง สแตนเลส	131 - 144
<b>Imported Products</b> สินค้าต่างประเทศ/Sliding Door System/ประตูบานเลื่อน และอุปกรณ์	145 - 151
<b>Pivot Hinges</b> จุดหมุนบานประตู	153 - 160
<b>Folding Door System</b> ชุดประตูบานพับ	161 - 171
<b>Handle for Aluminium Frame Door / Handle for Frameless Door</b> มือจับบานอลูมิเนียม/มือจับบานเปลือย	174 - 188
<b>Smart Window Control</b> อุปกรณ์ควบคุมการ เปิด/ปิด หน้าต่าง	189 - 193
<b>Aluminum Deiling Hatch / Concealed Access Panel</b> ช่องเซอร์วิส อลูมิเนียม	195 - 197

**Sliding Door / Windows  
Handle & Accessories**  
มือจับประตูบานเลื่อน และอุปกรณ์

Flush Handle (Flat-type) - Sliding Door/Window  
 มือจับฝังชนิดขอมเรียบสำหรับประตู/หน้าต่างบานเลื่อน



001-01  
Cylinder Cam



001-02  
Hookbolt Lock



001-03  
Flat



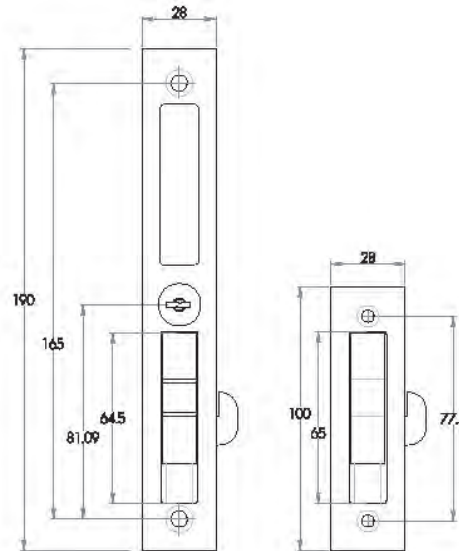
001-04  
Dummy

Material	Zinc Alloy
Process	High Pressure Die-Cast
Coating	Electrostatic Powder Coated
Application	Sliding Door/Window
Special Features	Customize Colours Available

Flush Handle (Tapered-type) - Sliding Door/Window  
 มือจับฝังชนิดขอบลาดสำหรับประตู/หน้าต่างบานเลื่อน



002-02  
Hookbolt Lock



002-03  
Flat



002-04  
Dummy



002-05  
Cylinder Cam + Lock



002-06  
Hookbolt Lock Handle Set (2 handles)

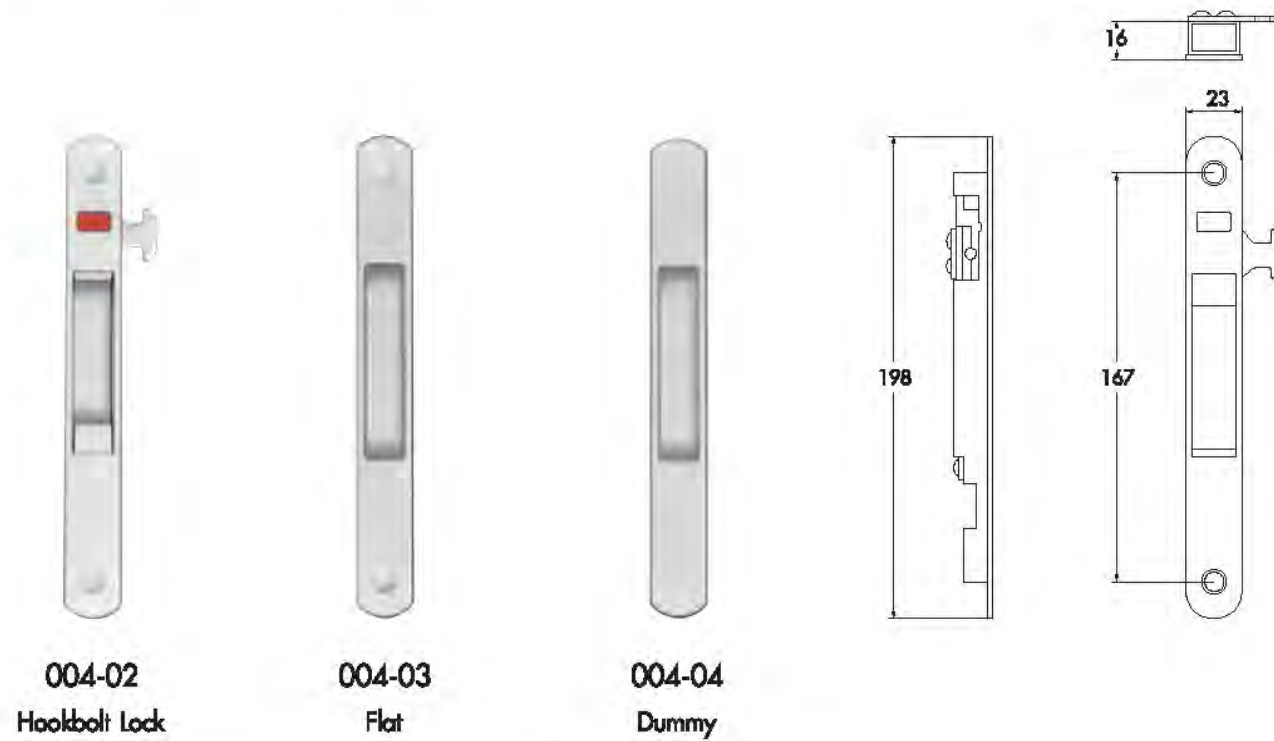
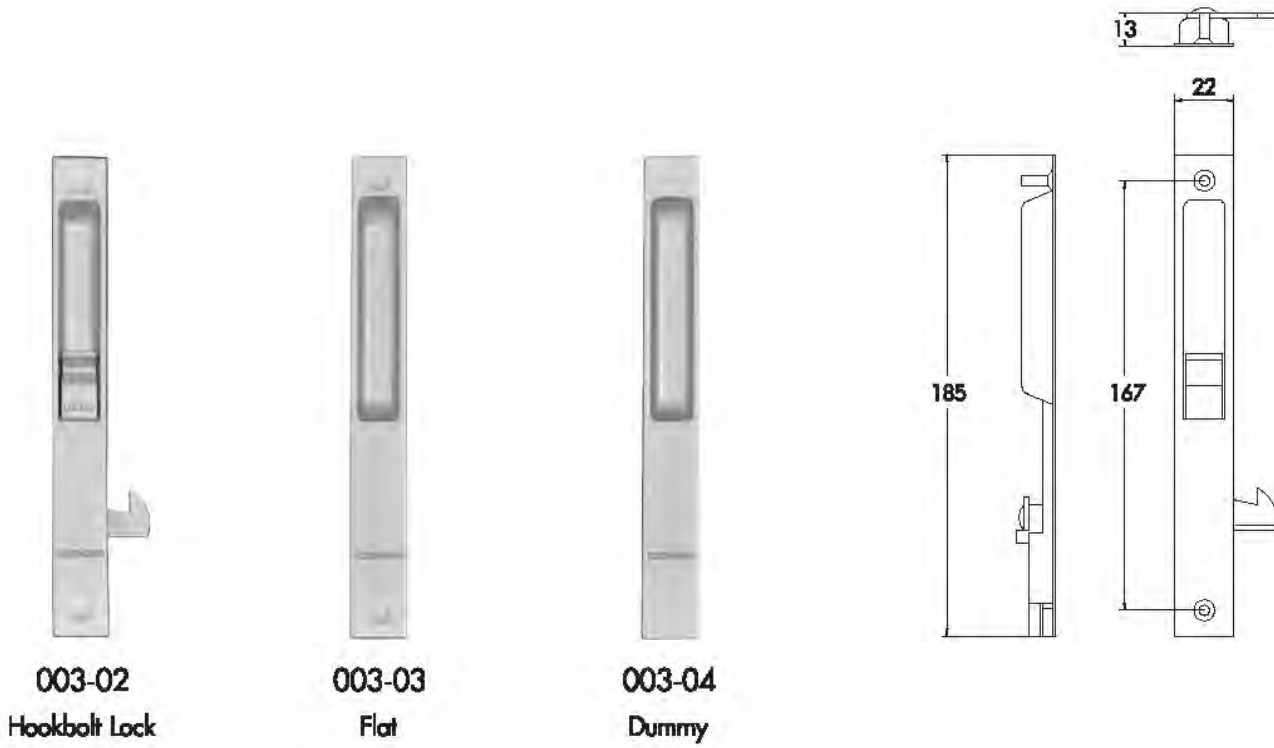


002-07  
Cylinder Cam

Material	Zinc Alloy
Process	High Pressure Die-Cast
Coating	Electrostatic Powder Coated
Application	Sliding Door/Window
Special Features	Customize Colours Available

MAENIUM GROUP reserves the right to alter information without prior notice.

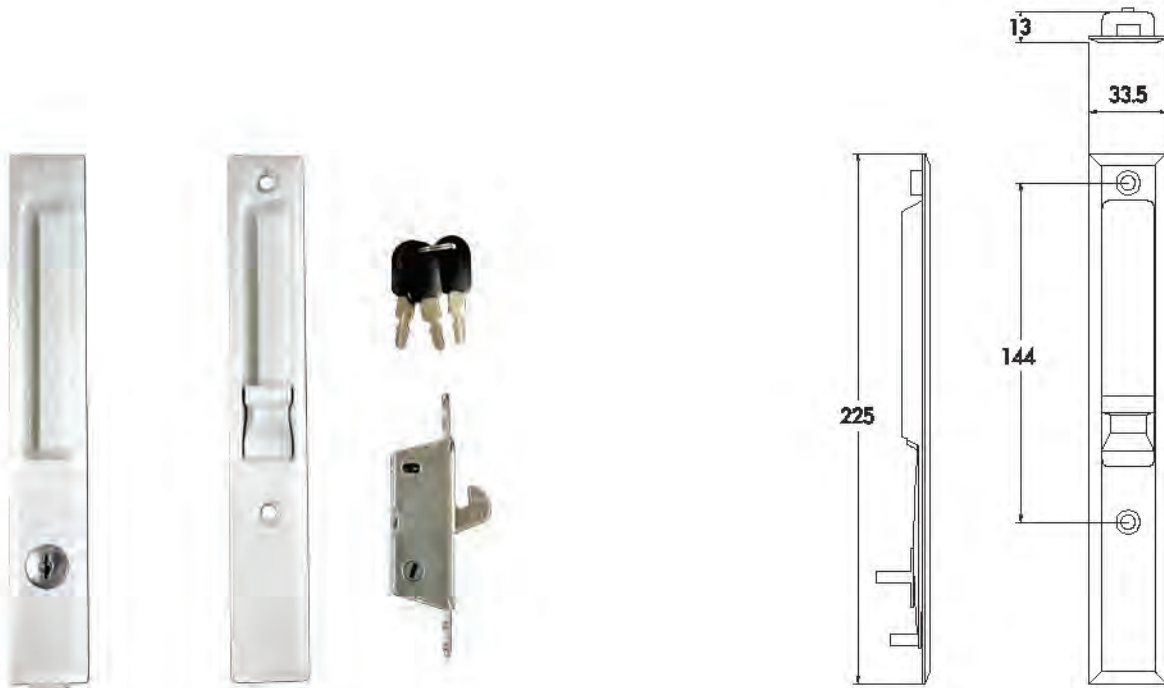
Flush Handle (Flat-type) - Sliding Door/Sliding Window  
 มือจับพื้นชนิดขอบเรียบสำหรับประตูบานเลื่อน/หน้าต่างบานเลื่อน



Material	Zinc Alloy
Process	High Pressure Die-Cast
Coating	Electrostatic Powder Coated
Application	Sliding Door/Window
Special Features	Customize Colours Available

MAENIUM GROUP reserves the right to alter information without prior notice.

**Flush Handle (Flat-type) - Sliding Door/Window**  
**มือจับฝังชนิดขอบเรียบสำหรับประตู/หน้าต่างบานเลื่อน**



**005-01**  
**Mortise Lock with Key**



**005-02**  
**Mortise Lock**



**005-03**  
**Flat**



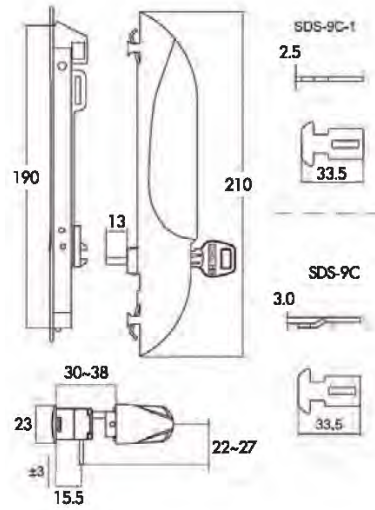
**005-04**  
**Dummy**

Material	Zinc Alloy
Process	High Pressure Die-Cast
Coating	Electrostatic Powder Coated
Application	Sliding Door/Window

Door/Window Handle - Sliding  
มือจับสำหรับประตู/หน้าต่างบานเลื่อน

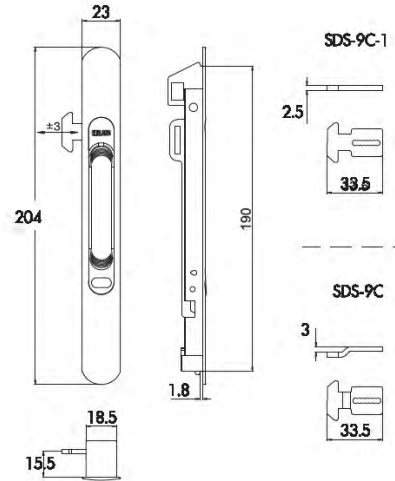


CZ-SDS10-10HS



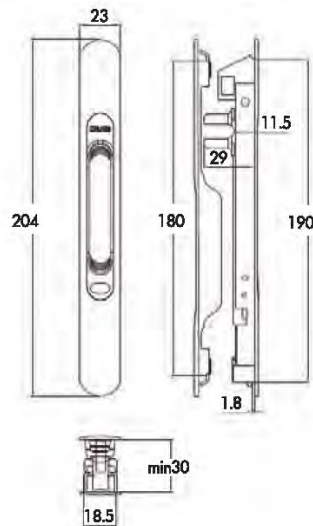
Side Front

CZ-SDS10



Side Front

CZ-SDS10H



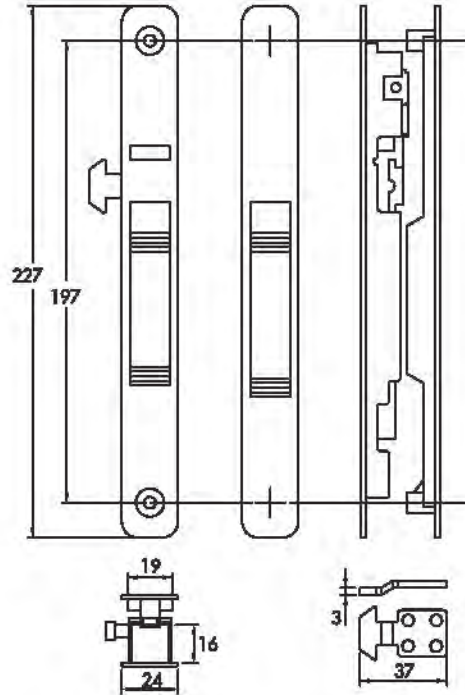
Material	Zinc Alloy
Process	High Pressure Die-Cast
Coating	Electrostatic Powder Coated
Application	Sliding Door/Window
Special Features	Customize Colours Available



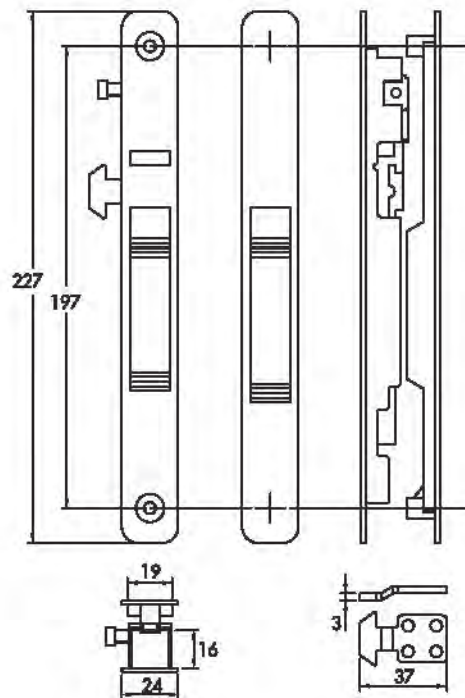
Flush Handle (Flat-type) - Sliding Door/Window  
 มือจับพับขนานขอบเรียบสำหรับประตู/หน้าต่างบานเลื่อน



CZ-TLS20



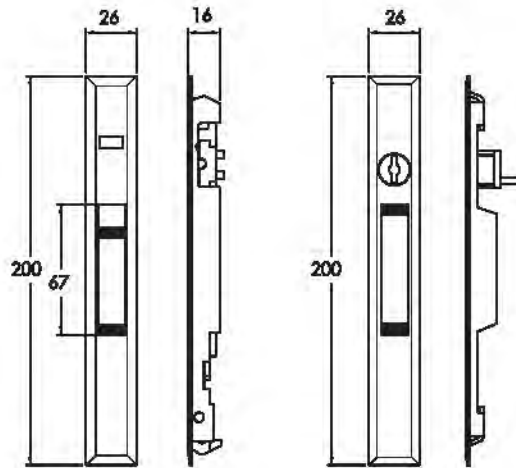
CZ-TLS20H



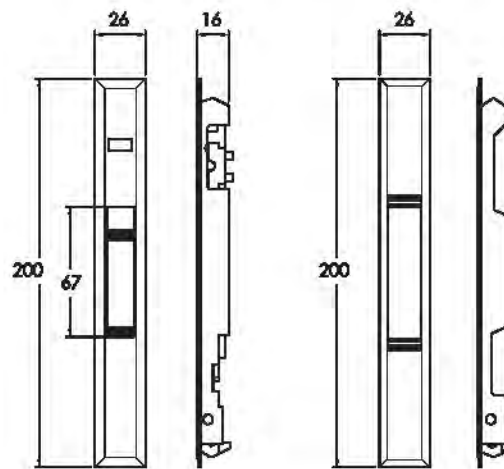
Flush Handle (Flat-type) - Sliding Door/Sliding Window  
 มือจับพัชชนิดขอนเรียบสำหรับประตูบานเลื่อน/หน้าต่างบานเลื่อน



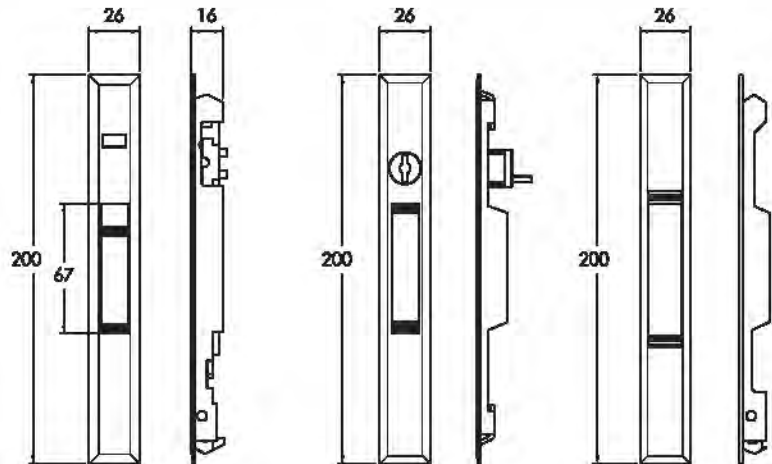
CZ 008-02 CZ 008-01



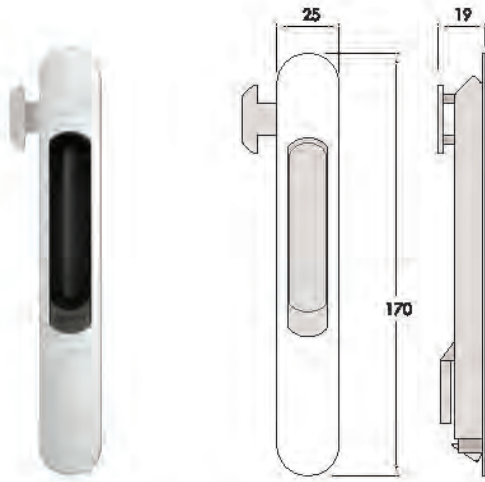
CZ 008-02 CZ 008-04



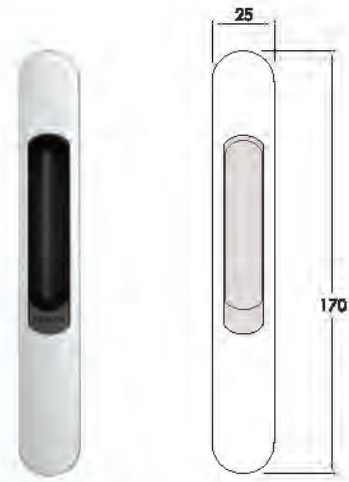
CZ 008-02 CZ 008-01 CZ 008-03



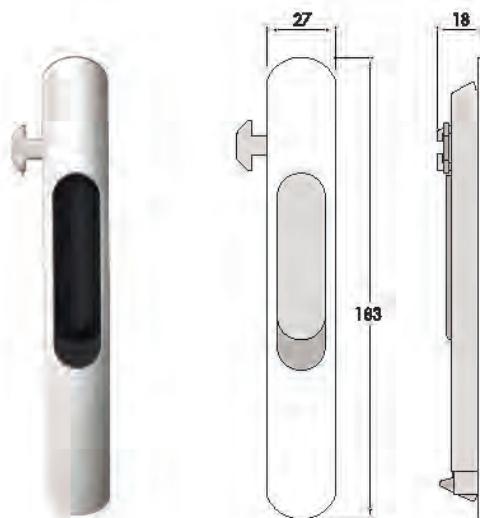
Door/Window Handle - Sliding  
 ไม้จับสำหรับประตู/หน้าต่าง บานเลื่อน



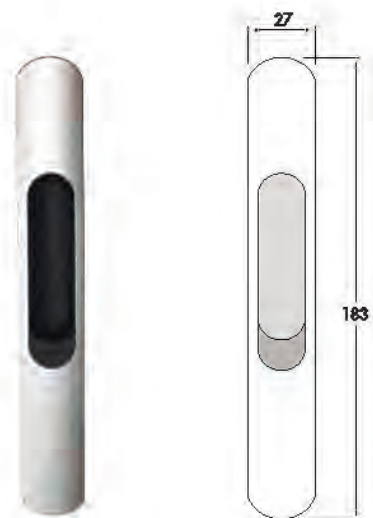
006-02  
 Auto Spring Lock



006-03  
 Dummy



007-02  
 Auto Spring Lock



007-03  
 Dummy

MAENIUM GROUP reserves the right to alter information without prior notice.

Material	Alloy AL-6063
Process	Extrusion
Coating	Electrostatic Powder Coated
Application	Sliding Door/Window
Special Features	Customize Colours Available

Sliding Door/Window  
มือจับ ประตู/หน้าต่าง แบบเลื่อน



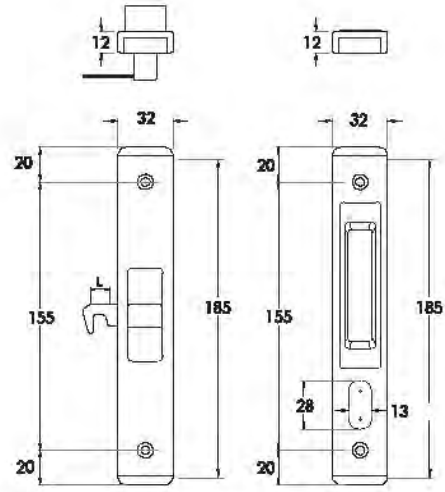
AL-10  
Standard



AL-13  
Cylinder Cam



AL-13A  
Dummy



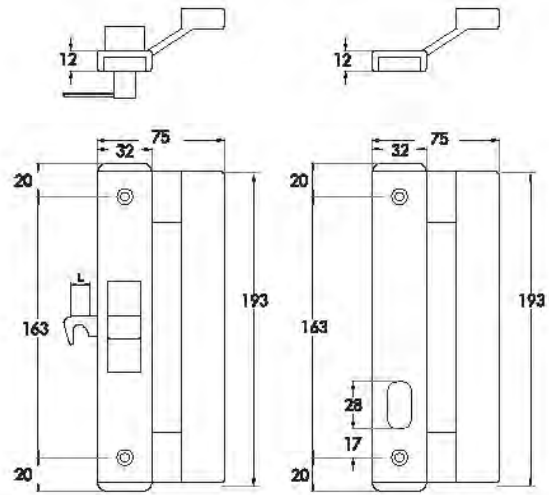
AL-20  
Hookbolt Lock



AL-21  
Dummy



AL-23  
Cylinder Cam



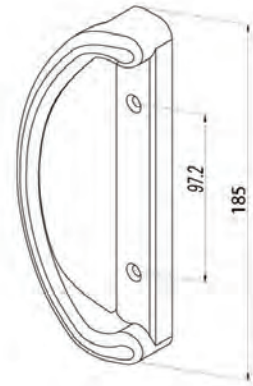
MAENUM GROUP reserves the right to alter information without prior notice.

Material	Alloy AL-6063
Process	Extrusion
Coating	Electrostatic Powder Coated
Application	Sliding Door/Window
Special Features	Customize Colours Available

Sliding Patio Door  
 ម៉ូដឯប្រតុបាលដើរ



SPT 02-01 ប្រតុបាលដើរតុបាល



SPT 02-02 ប្រតុបាលដើរ



SPT 02-07 កញ្ចប់ប្រតុបាលដើរ



SPT 02-05 ប្រតុបាលតុបាល



SPT 02-06 ប្រតុបាលតុបាល

MAENIUM GROUP reserves the right to alter information without prior notice.

Sliding Patio Door  
มือจับประตูบานเลื่อน



SPT 01-01 มือจับบานเลื่อนเดี่ยวกุญแจ



SPT 01-02 มือจับบานเลื่อนเดี่ยว



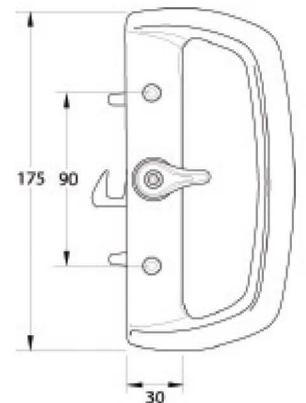
SPT 01-03 มือจับบานเลื่อน (ด้ามไม้)



SPT 01-06 มือจับบานเลื่อนคู่



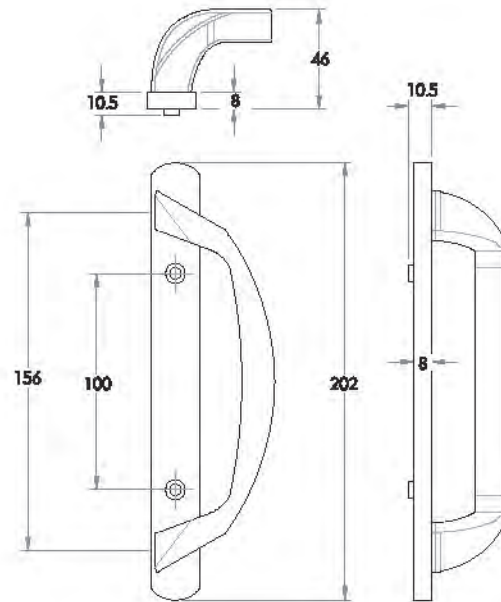
SPT 01-05 มือจับบานเลื่อนคู่กุญแจ



**Door Handle - Sliding**  
**มือจับประตูบานเลื่อน**



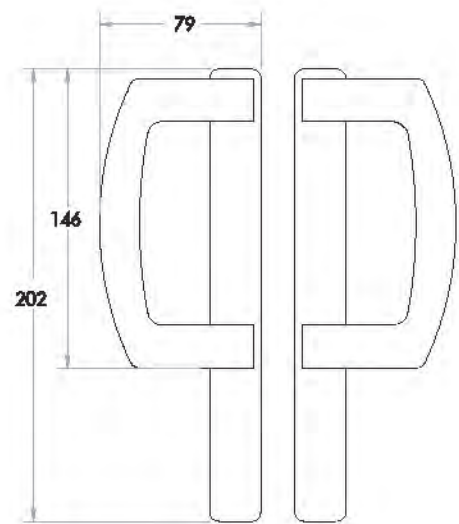
**CZ-11**



**AS-625**



**AS-077**



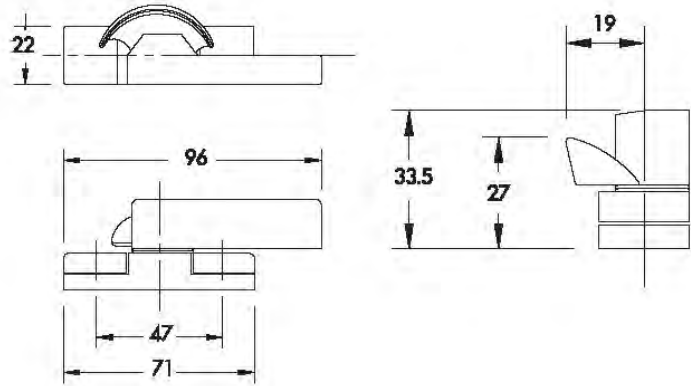
MAENIUM GROUP reserves the right to alter information without prior notice.

Material	Zinc Alloy
Process	High Pressure Die-Cast
Coating	Electrostatic Powder Coated
Application	Sliding Door
Special Features	Customize Colours Available

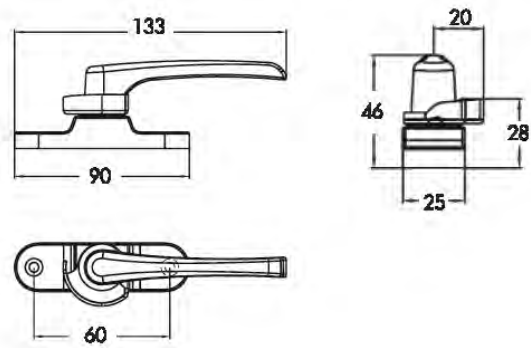
Sliding Window Lock Device  
อุปกรณ์ล็อกหน้าต่าง บานเลื่อน



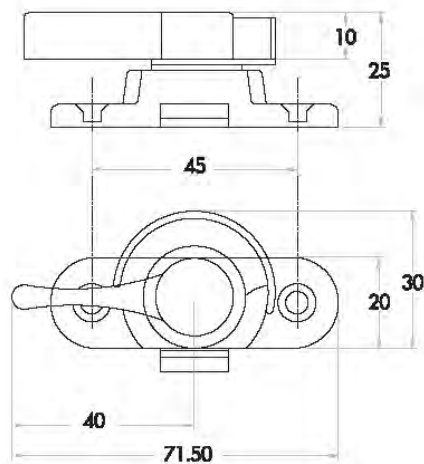
**Y2PYYS014**  
Cam-Lock



**CZ-CL-003**  
Cam-Lock



**ST-122**  
Cam-Lock



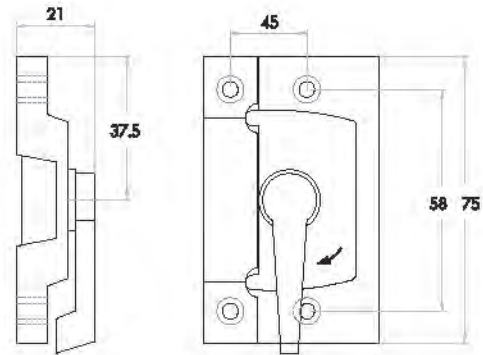
Material	Zinc Alloy
----------	------------



Sliding Window Lock Device  
อุปกรณ์ล็อกหน้าต่างบานเลื่อน



CZ-CL-001 Cam-Lock

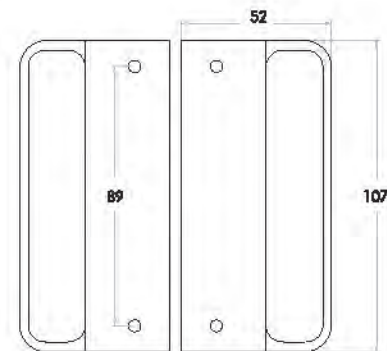


Material	Zinc Alloy
Process	High Pressure Die-Cast
Coating	Electrostatic Powder Coated
Application	Sliding Door
Special Features	Customize Colours Available

Screen Window Hardware + Sliding  
มือจับบานหน้าต่าง/บานเลื่อน



SW-33 Single

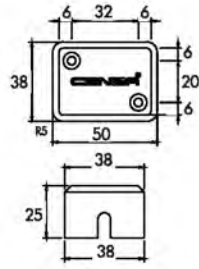


Material	PVC
Process	Plastic Injection
Application	Sliding Door / Window

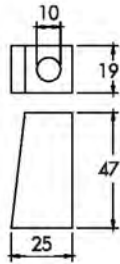
Rubber - Stopper  
ຍາງກັບເບນ - ຍາງຊາຮຸ



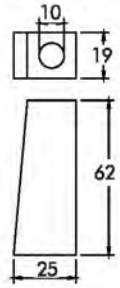
CZ-R009B ຍາງກັບເບນເສັ້ຍ



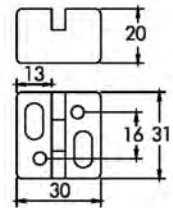
CZ-R006 ຍາງກັບເບນເສັ້ຍສັ້ນ



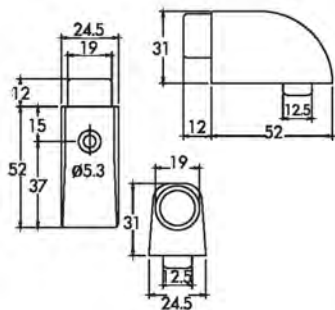
CZ-R007 ຍາງກັບເບນເສັ້ຍຍາວ



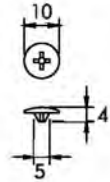
CZ-R009 ຍາງກັບເບນເສັ້ຍ



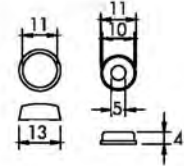
FK-D ຍາງກັບເບນ



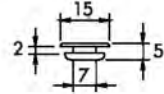
CZ-R001 ຍາງຊາຮຸເວີນິອາ



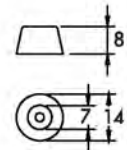
CZ-R002 ຍາງຊາຮຸເວີລຽງ



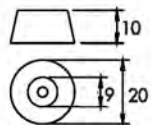
CZ-R003 ຍາງຊາຮຸ



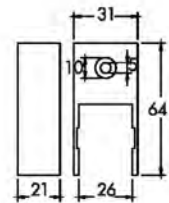
CZ-R004 ຍາງກັບເບນ



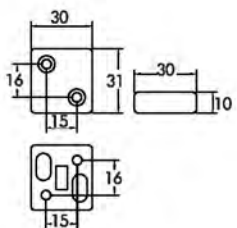
CZ-R005 ຍາງກັບເບນ



CZ-R008 ຍາງສົ້ອາເສາເກີຍວ

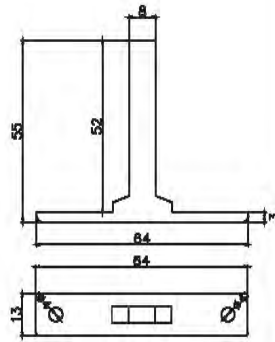


CZ-R010 ຍາງກັບເບນນາ

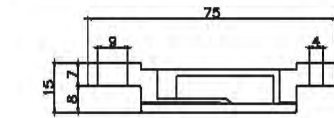
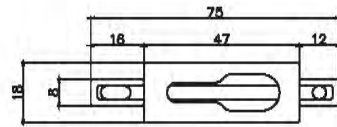


อุปกรณ์ชุดบานเลื่อนยูโร

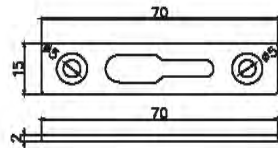
CZ-LPU01  
จุกกลีต



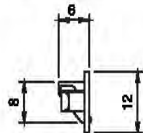
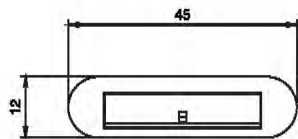
CZ-LPU02  
ตัวรับกลีต



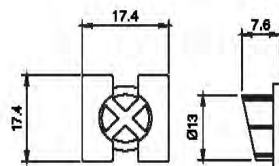
CZ-LPU03  
ตัวรับกลีต



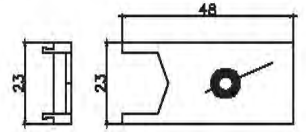
CZ-DWU01  
ตัวระบายนํ้า



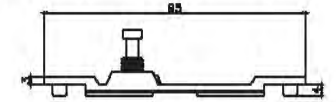
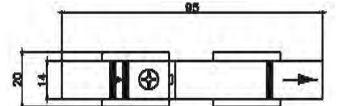
CZ-DWU02  
ตัวระบายนํ้า



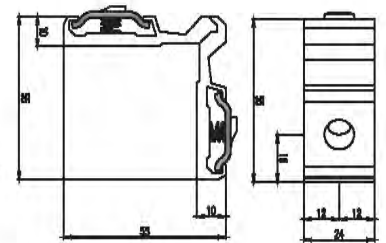
KTA  
HOOK PLATE



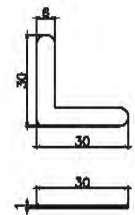
CZ-FU01  
หัวโหนดรับกลีต



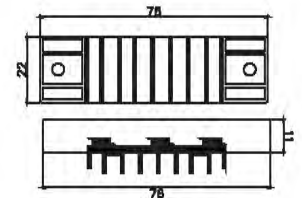
CZ-CU01  
ข้อต่อมุม



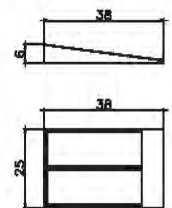
CZ-AU01  
มุมฉาก



CZ-GIU01  
ชิ้นทับใบลง

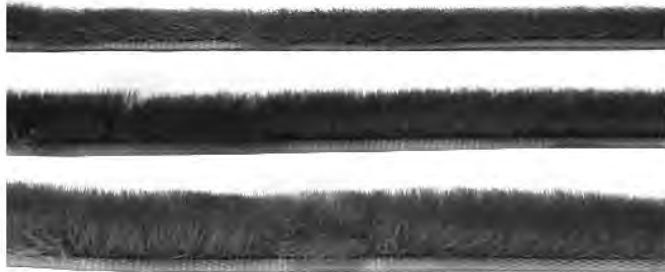


ชิ้นเสียบยางวง



## Blue Line Mohair สักหลาดขนเส้น-สวิง

### สักหลาดขนเส้น



Matreial : 100 Polypropylene  
Color : Grey, Black and White

Base : 4.8 mm.  
Fur Length : 5.0 mm.

Base : 4.8 mm.  
Fur Length : 7.5 mm.

Base : 4.8 mm.  
Fur Length : 10.0 mm.

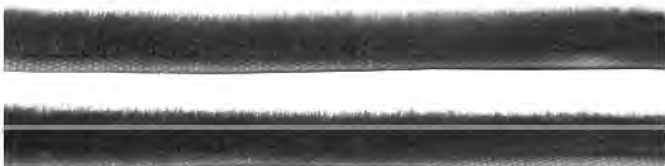
### สักหลาดขนเส้น ขนยาวกับไม้



Base : 4.8 mm.  
Fur Length : 6.5 mm.  
Fin : 8.0 mm.

Base : 4.8 mm.  
Fur Length : 13.0 mm.  
Fin : 15.0 mm.

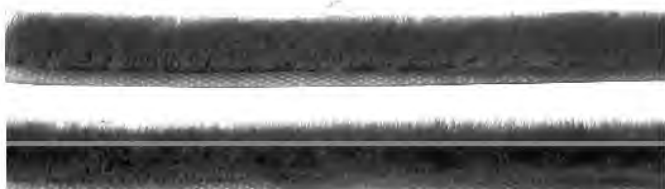
### สักหลาดขนเส้นใหญ่



Base : 6.7 mm.  
Fur Length : 5.5 mm.

Base : 6.7 mm.  
Fur Length : 5.5 mm.  
Fin : 7.5 mm.

### สักหลาดขนสวิง



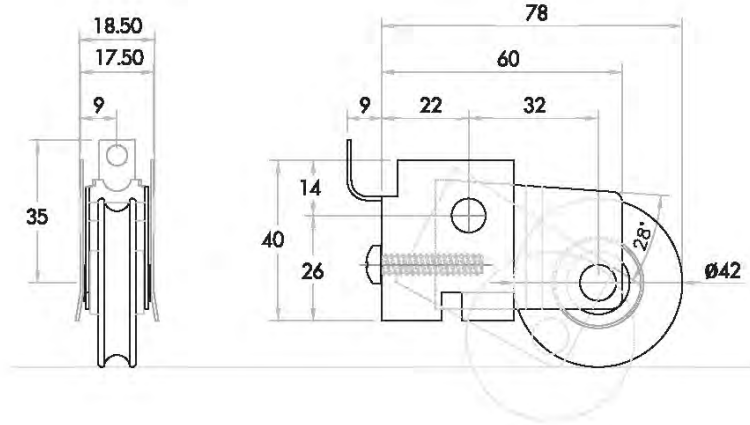
Base : 6.7 mm.  
Fur Length : 7.5 mm.

Base : 6.7 mm.  
Fur Length : 7.5 mm.  
Fin : 9.5 mm.

## **Rollers & Accessories**

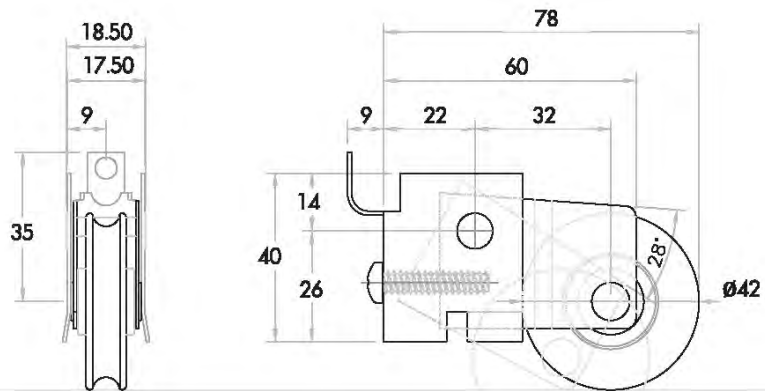
ลูกล้อบานเลื่อน

**Bearing Roller**  
ลูกกลิ้งบานเลื่อน



**BR-100-S**

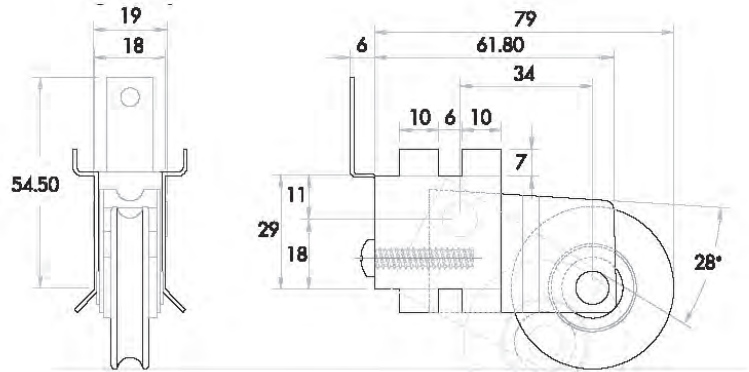
<p><b>คุณสมบัติ</b></p> <ul style="list-style-type: none"> <li>● เหมาะสำหรับชุดเฟรมอลูมิเนียมบานเลื่อน ขนาดไม่เกิน 80X210 ซม.</li> <li>● ลูกปืนเบอร์ 629 Z</li> <li>● ล้อใบอ่อน ที่มีคุณภาพเชิงโรงงาน</li> </ul>	<p><b>ข้อมูลทางเทคนิค</b></p> <ul style="list-style-type: none"> <li>● ขนาด : 78 มม.</li> <li>● สูง 40 มม.</li> <li>● รับน้ำหนัก 30 kgs</li> </ul>
--	--



**BR-100-SS**

<p><b>คุณสมบัติ</b></p> <ul style="list-style-type: none"> <li>● เหมาะสำหรับชุดเฟรมอลูมิเนียมบานเลื่อน ขนาดไม่เกิน 80X210 ซม.</li> <li>● ลูกปืนเบอร์ 629 Z</li> <li>● ล้อใบอ่อน ที่มีคุณภาพเชิงโรงงาน</li> <li>● บอดีสเตนเลส 304</li> </ul>	<p><b>ข้อมูลทางเทคนิค</b></p> <ul style="list-style-type: none"> <li>● ขนาด : 78 มม.</li> <li>● สูง 40 มม.</li> <li>● รับน้ำหนัก 42 kgs</li> </ul>
---	--

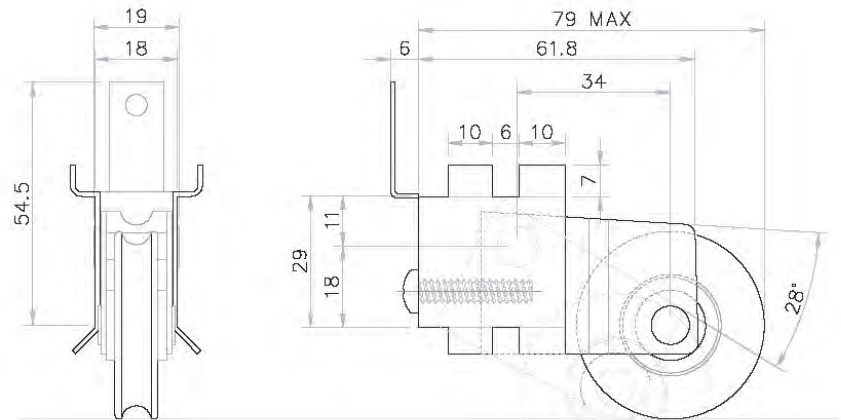
Bearing Roller  
ลูกกลิ้งบนเลื่อนปีกไหล



BR-B100-S

<p><b>คุณสมบัติ</b></p> <ul style="list-style-type: none"> <li>• เหมาะสำหรับชุดพร้อมลูมึนบนเลื่อนขนาดไม้เกิน 80X210 ซม.</li> <li>• ลูกปืนเบอร์ 629 Z</li> <li>• สลักในสื่อน ฝังคุณภาพเชิงโรงงาน</li> </ul>	<p><b>ข้อมูลทางเทคนิค</b></p> <ul style="list-style-type: none"> <li>• ขนาด : 79 มม.</li> <li>• สูง 43 มม.</li> <li>• รับน้ำหนัก 30 kgs</li> </ul>
--	--

MAENIUM GROUP reserves the right to alter information without prior notice.

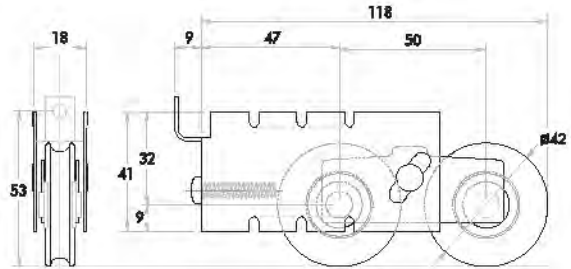


BR-B100-SS

<p><b>คุณสมบัติ</b></p> <ul style="list-style-type: none"> <li>• เหมาะสำหรับชุดพร้อมลูมึนบนเลื่อนขนาดไม้เกิน 80X210 ซม.</li> <li>• ลูกปืนเบอร์ 629 Z</li> <li>• สลักในสื่อน ฝังคุณภาพเชิงโรงงาน</li> <li>• มอดี้สแตนเลส 304</li> </ul>	<p><b>ข้อมูลทางเทคนิค</b></p> <ul style="list-style-type: none"> <li>• ขนาด : 79 มม.</li> <li>• สูง 43 มม.</li> <li>• รับน้ำหนัก 42 kgs</li> </ul>
--	--

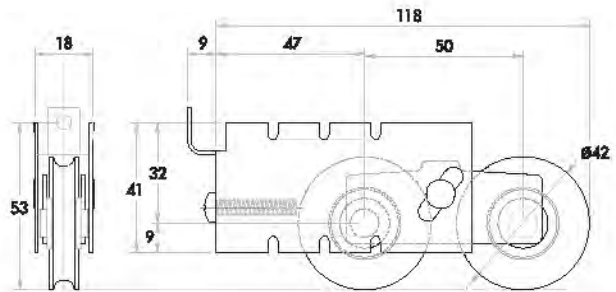
**Bearing Roller**  
ลูกกลิ้งพา-บานเลื่อน

**BR-200-S**



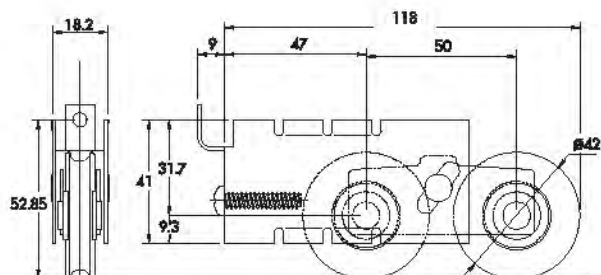
<p><b>คุณสมบัติ</b></p> <ul style="list-style-type: none"> <li>• เหมาะสำหรับชุดพร้อมชุดมือเบรคบานเลื่อน ขนาดไม้บาน 100x220 มม.</li> <li>• ผลิตจากอลูมิเนียมจากทางประเทศ</li> <li>• ลูกปืนเบอร์ 629 Z</li> <li>• ล้อเบรคที่มีคุณภาพเชิงวิศวกรรม</li> </ul>	<p><b>ข้อมูลทางเทคนิค</b></p> <ul style="list-style-type: none"> <li>• ขนาด : 118 มม.</li> <li>• สูง 41 มม.</li> <li>• รับน้ำหนัก 50 kgs</li> </ul>
---	---

**BR-200-SS**



<p><b>คุณสมบัติ</b></p> <ul style="list-style-type: none"> <li>• เหมาะสำหรับชุดพร้อมชุดมือเบรคบานเลื่อน ขนาดไม้บาน 100x220 มม.</li> <li>• ผลิตจากอลูมิเนียมจากทางประเทศ</li> <li>• ลูกปืนเบอร์ 629 Z</li> <li>• ล้อเบรคที่มีคุณภาพเชิงวิศวกรรม</li> <li>• วัสดุอะลูมิเนียม 304</li> </ul>	<p><b>ข้อมูลทางเทคนิค</b></p> <ul style="list-style-type: none"> <li>• ขนาด : 118 มม.</li> <li>• สูง 41 มม.</li> <li>• รับน้ำหนัก 65 kgs</li> </ul>
---	---

**BR-H200-SS**



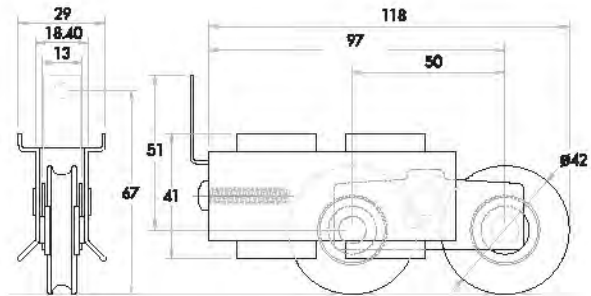
<p><b>คุณสมบัติ</b></p> <ul style="list-style-type: none"> <li>• เหมาะสำหรับชุดพร้อมชุดมือเบรคบานเลื่อน ขนาดไม้บาน 100x250 มม.</li> <li>• ผลิตจากอลูมิเนียมจากทางประเทศ</li> <li>• ลูกปืนเบอร์ 638 Z</li> <li>• ล้อเบรคที่มีคุณภาพเชิงวิศวกรรม</li> <li>• วัสดุอะลูมิเนียม 304</li> </ul>	<p><b>ข้อมูลทางเทคนิค</b></p> <ul style="list-style-type: none"> <li>• ขนาด : 118 มม.</li> <li>• สูง 41 มม.</li> <li>• รับน้ำหนัก 100 kgs</li> </ul>
---	--

MAENIUM GROUP reserves the right to alter information without prior notice.



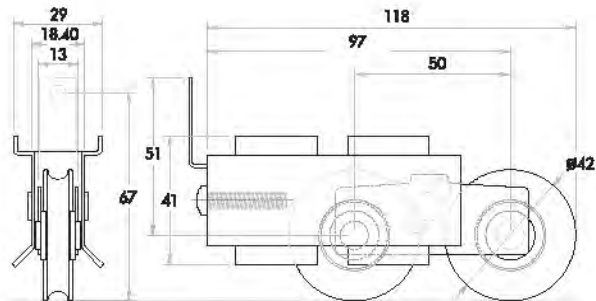
Bearing Roller  
ลูกล้อเฟด-บานเลื่อน ปีทีทอล

BR-B200-S



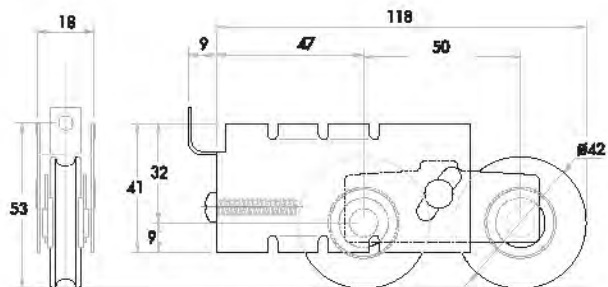
<p><b>คุณสมบัติ</b></p> <ul style="list-style-type: none"> <li>• เหมาะสำหรับชุดเฟรมอลูมิเนียมบานเลื่อนขนาดไม่เกิน 100x220 ซม.</li> <li>• ผลิตจากอลูมิเนียมเกรดสูง</li> <li>• ลูกปืนเบอร์ 629 Z</li> <li>• สลักเลื่อน ผลิตจากพลาซิกเรอเนอมา</li> </ul>	<p><b>ข้อมูลทางเทคนิค</b></p> <ul style="list-style-type: none"> <li>• ขนาด : 118 มม.</li> <li>• สูง 41 มม.</li> <li>• รับน้ำหนัก 50 kgs</li> </ul>
---	---

BR-B200-SS



<p><b>คุณสมบัติ</b></p> <ul style="list-style-type: none"> <li>• เหมาะสำหรับชุดเฟรมอลูมิเนียมบานเลื่อนขนาดไม่เกิน 100x220 ซม.</li> <li>• ผลิตจากอลูมิเนียมเกรดสูง</li> <li>• ลูกปืนเบอร์ 629 Z</li> <li>• สลักเลื่อน ผลิตจากพลาซิกเรอเนอมา</li> <li>• นอตสแตนเลส 304</li> </ul>	<p><b>ข้อมูลทางเทคนิค</b></p> <ul style="list-style-type: none"> <li>• ขนาด : 118 มม.</li> <li>• สูง 41 มม.</li> <li>• รับน้ำหนัก 65 kgs</li> </ul>
---	---

BR-BH200-SS

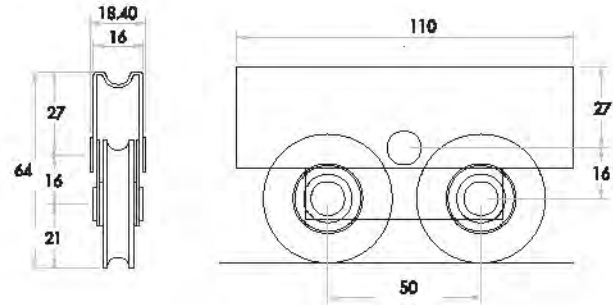


<p><b>คุณสมบัติ</b></p> <ul style="list-style-type: none"> <li>• เหมาะสำหรับชุดเฟรมอลูมิเนียมบานเลื่อนขนาดไม่เกิน 120x300 ซม.</li> <li>• ผลิตจากอลูมิเนียมเกรดสูง</li> <li>• สลักเลื่อน ผลิตจากพลาซิกเรอเนอมา</li> <li>• นอตสแตนเลส 304</li> </ul>	<p><b>ข้อมูลทางเทคนิค</b></p> <ul style="list-style-type: none"> <li>• ขนาด : 118 มม.</li> <li>• สูง 41 มม.</li> <li>• รับน้ำหนัก 100 kgs</li> </ul>
--	--

MAENIUM GROUP reserves the right to alter information without prior notice.

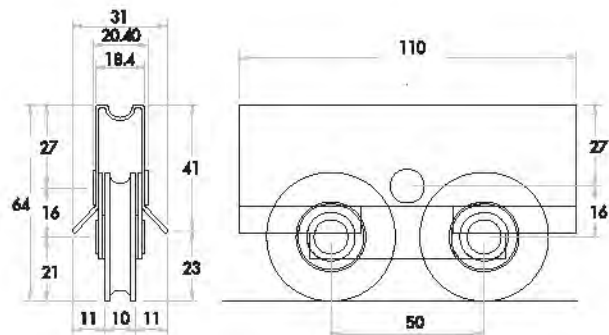
**Bearing Roller**  
ลูกสไลด์บนล้อ - เสริม

BR-200-F



<p><b>คุณสมบัติ</b></p> <ul style="list-style-type: none"> <li>• ผลิตจากดีบุกชุบแข็งผิวเคลือบสีเทา</li> <li>• ลูกปืนเบอร์ 638 Z</li> <li>• ส่วนประกอบที่ทำจากพลาซิกเนอ นูเมอ</li> <li>• บอด้ยเนื้อเหล็ก 304</li> </ul>	<p><b>ข้อมูลเทคนิค</b></p> <ul style="list-style-type: none"> <li>• ขนาด : 110 มม.</li> <li>• สูง 33 มม.</li> <li>• รับน้ำหนัก 120 kgs</li> </ul>
--	---

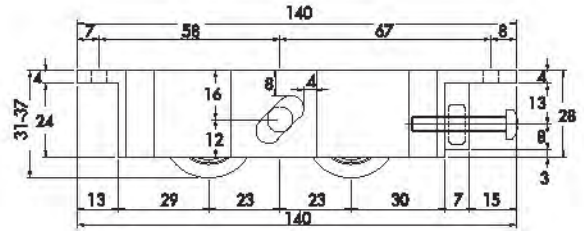
BR-BH200-F



<p><b>คุณสมบัติ</b></p> <ul style="list-style-type: none"> <li>• ผลิตจากดีบุกชุบแข็งผิวเคลือบสีเทา</li> <li>• ลูกปืนเบอร์ 638 Z</li> <li>• ส่วนประกอบที่ทำจากพลาซิกเนอ นูเมอ</li> <li>• บอด้ยเนื้อเหล็ก 304</li> </ul>	<p><b>ข้อมูลเทคนิค</b></p> <ul style="list-style-type: none"> <li>• ขนาด : 110 มม.</li> <li>• สูง 33 มม.</li> <li>• รับน้ำหนัก 120 kgs</li> </ul>
--	---

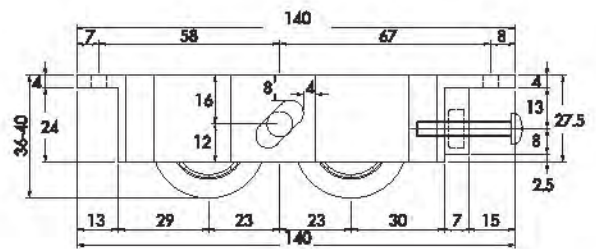
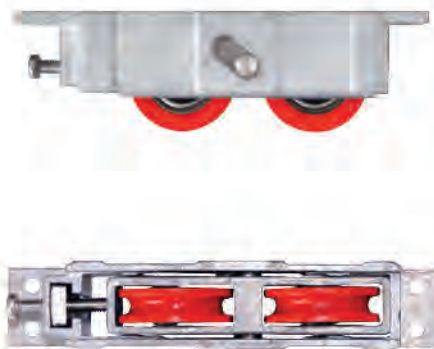
Bearing Roller  
ลูกเลื่อน

BR-H200-Z



<p><b>คุณสมบัติ</b></p> <ul style="list-style-type: none"> <li>● ผลิตจากนิกเกิลโครมาตัม</li> <li>● ลูกปืนเบอร์ 638 Z</li> <li>● ส่วนประกอบที่ทำจากพลาซิก อีโคโนมิก</li> <li>● บดด้วยเครื่องบด</li> </ul>	<p><b>ข้อมูลเทคนิค</b></p> <ul style="list-style-type: none"> <li>● ขนาด : 140 มม.</li> <li>● สูง 28 มม.</li> <li>● รับน้ำหนัก 100 kgs</li> </ul>
--	---

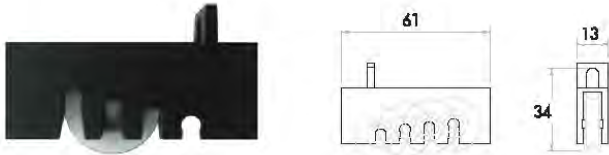
BR-H200-ZB



<p><b>คุณสมบัติ</b></p> <ul style="list-style-type: none"> <li>● ผลิตจากนิกเกิลโครมาตัม</li> <li>● ลูกปืนเบอร์ 638 Z</li> <li>● ส่วนประกอบที่ทำจากพลาซิก อีโคโนมิก</li> <li>● บดด้วยเครื่องบด</li> </ul>	<p><b>ข้อมูลเทคนิค</b></p> <ul style="list-style-type: none"> <li>● ขนาด : 140 มม.</li> <li>● สูง 28 มม.</li> <li>● รับน้ำหนัก 150 kgs</li> </ul>
--	---

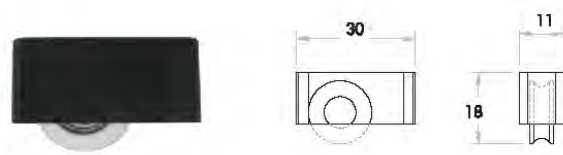
## Bearing Roller ลูกกลิ้งเบรค

ลูกกลิ้งเบรค GW  
BR-GM100



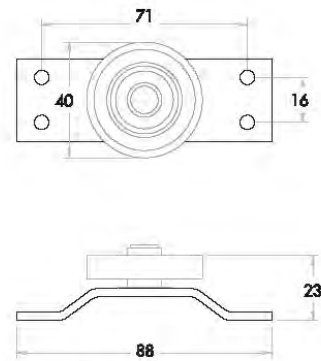
<p><b>คุณสมบัติ</b></p> <ul style="list-style-type: none"> <li>● สำหรับพรมเบรคอัตโนมัติบนหน้าต่างเบรค</li> <li>● ติดตั้งได้ทั้งเบรคซ้ายและขวา</li> </ul>	<p><b>ข้อมูลทางเทคนิค</b></p> <ul style="list-style-type: none"> <li>● ขนาด : 61 มม.</li> <li>● สูง : 34 มม.</li> <li>● รับน้ำหนัก 30 kgs</li> </ul>
--	--

ลูกกลิ้ง  
BR-SC100



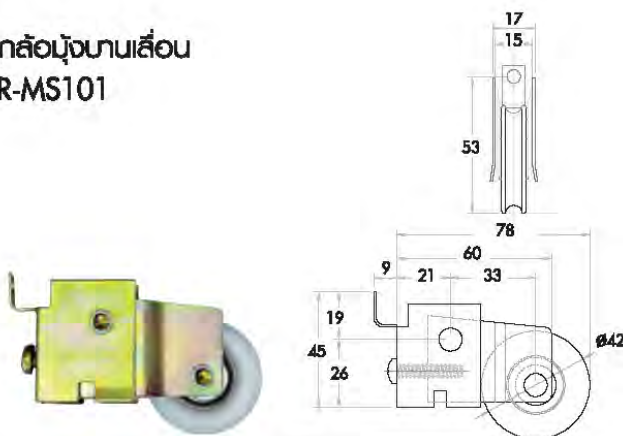
<p><b>คุณสมบัติ</b></p> <ul style="list-style-type: none"> <li>● สำหรับพรมเบรคอัตโนมัติบนหน้าต่างเบรค</li> <li>● ติดตั้งได้ทั้งเบรคซ้ายและขวา</li> </ul>	<p><b>ข้อมูลทางเทคนิค</b></p> <ul style="list-style-type: none"> <li>● ขนาด : 30 มม.</li> <li>● สูง : 18 มม.</li> </ul>
--	---

โถงสำหรับเบรคสวิง  
GR-100S



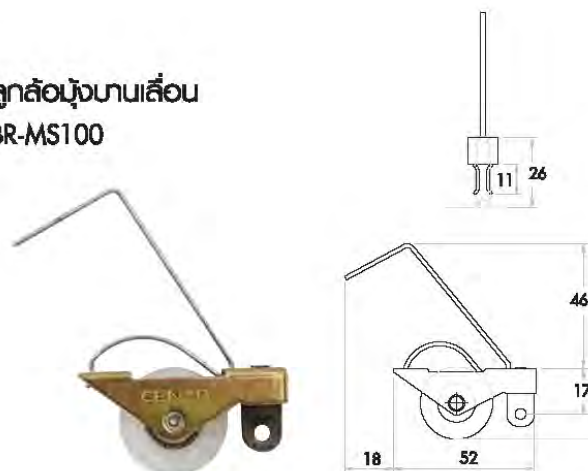
<p><b>คุณสมบัติ</b></p> <ul style="list-style-type: none"> <li>● สำหรับพรมเบรคอัตโนมัติบนหน้าต่างเบรค</li> <li>● สีส้ม 6</li> </ul>	<p><b>ข้อมูลทางเทคนิค</b></p> <ul style="list-style-type: none"> <li>● ขนาด : 88 มม.</li> <li>● สูง : 23 มม.</li> </ul>
---	---

ลูกกลิ้งเบรค  
BR-MS101



<p><b>คุณสมบัติ</b></p> <ul style="list-style-type: none"> <li>● สำหรับพรมเบรคอัตโนมัติบนหน้าต่างเบรค</li> <li>● พร้อมแกนสับและทวนของรถกลาง</li> <li>● ติดตั้งได้ทั้งเบรคซ้ายและขวา</li> </ul>	<p><b>ข้อมูลทางเทคนิค</b></p> <ul style="list-style-type: none"> <li>● ขนาด : 78 มม.</li> <li>● สูง : 40 มม.</li> <li>● รับน้ำหนัก : 30 kgs.</li> </ul>
--	---

ลูกกลิ้งเบรค  
BR-MS100

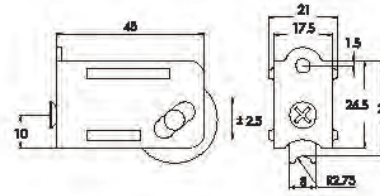


<p><b>คุณสมบัติ</b></p> <ul style="list-style-type: none"> <li>● สำหรับพรมเบรคอัตโนมัติบนหน้าต่างเบรค</li> <li>● ลูกกลิ้งเบรคมีฝาปิดป้องกันฝุ่น</li> <li>● ติดตั้งได้ทั้งเบรคซ้ายและขวา</li> </ul>	<p><b>ข้อมูลทางเทคนิค</b></p> <ul style="list-style-type: none"> <li>● ขนาด : 52 มม.</li> <li>● สูง : 26 มม.</li> </ul>
--	---

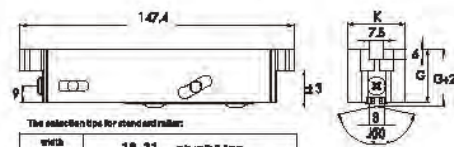
Sliding Door Accessories  
 ลูกกลิ้งบานเลื่อน



CZ-CL50G26.5K21



CZ-ML14-GK(R)

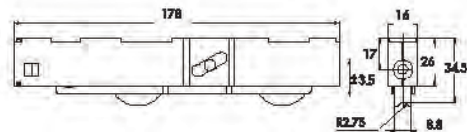


The selection tips for stand and roller:

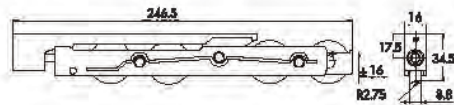
width K (mm)	18-31 min unit 8.8mm				
height G (mm)	25	27	28	31	33
roller width (mm)	J138	J140	J150	F2.5	F2.75



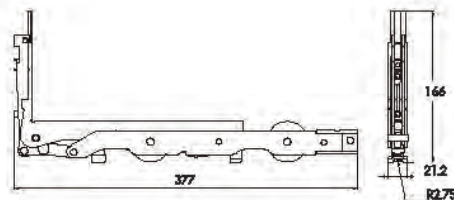
CZ-ML17



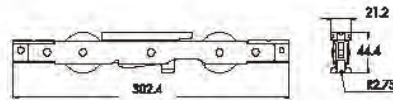
CZ-MLF18



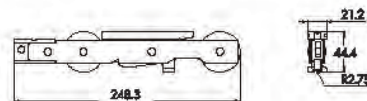
CZ-H50



CZ-H51



CZ-H52



CDG2370  
 อนุตัวล้อเลื่อน



H52-10  
 อนุล้อรถล้อ

Z102  
 ไม้ค้ำไม้รถล้อ

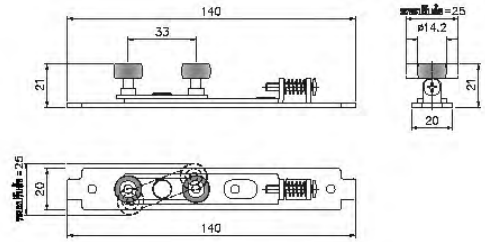


MAENUM GROUP reserves the right to alter information without prior notice.

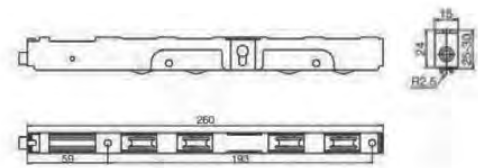
Sliding Door Accessories  
ลูกเลื่อนบานเลื่อน ชุดยูโร

ลูกเลื่อนประกอบ

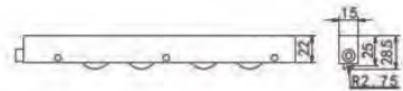
JLTS34



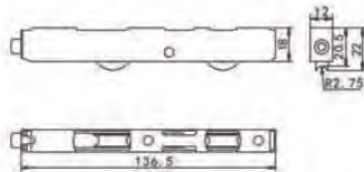
ZMHL4410



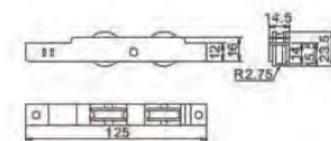
ZMHL2315



ZMHL2312



ZCHL2210



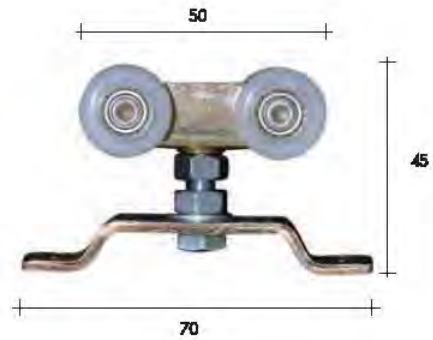
MAENUM GROUP reserves the right to alter information without prior notice.

## **Hanging Roller Set**

ชุดล้อรางแขวน

Sliding & Folding Door system (top Track type)  
 คาราเทร็ก รางแขวนสำหรับประตูบานเลื่อน/ประตูบานพับ

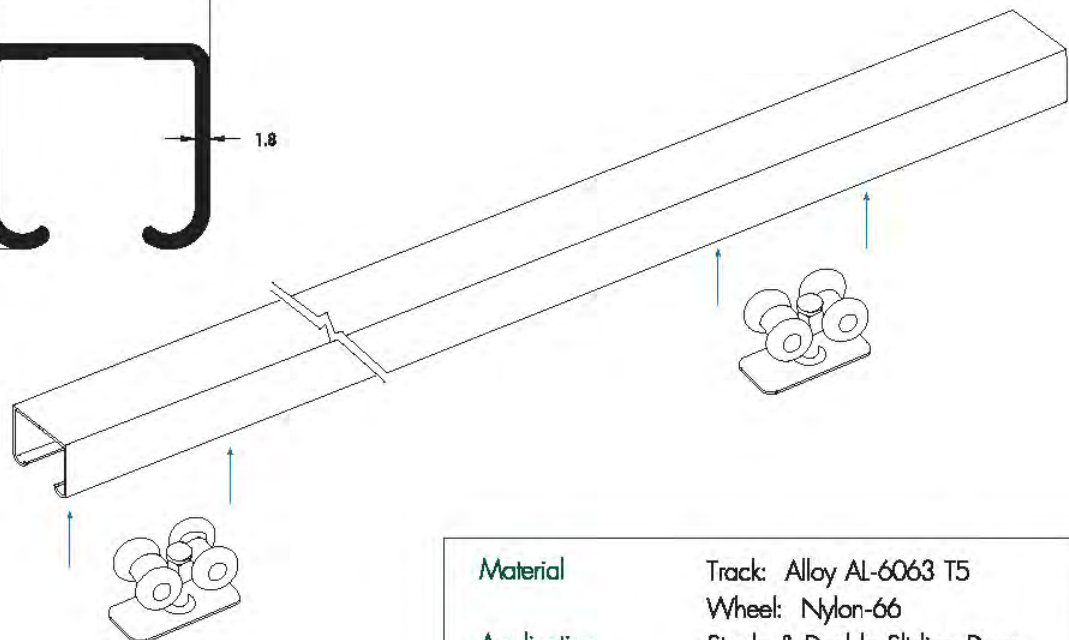
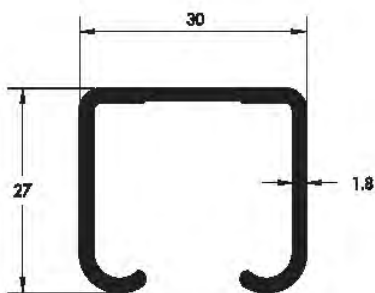
CZ-TT40



สำหรับบานพับ



กันชนยาง

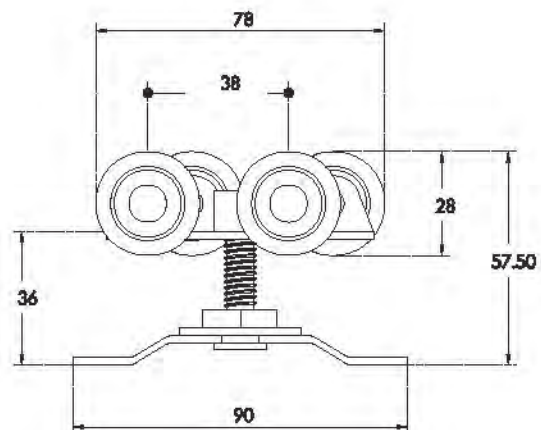
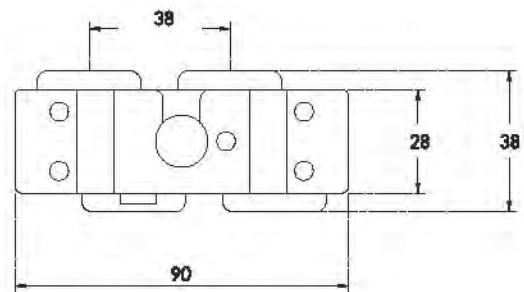
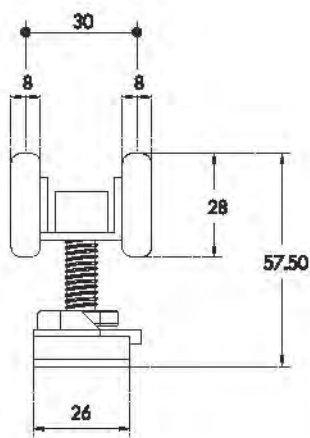
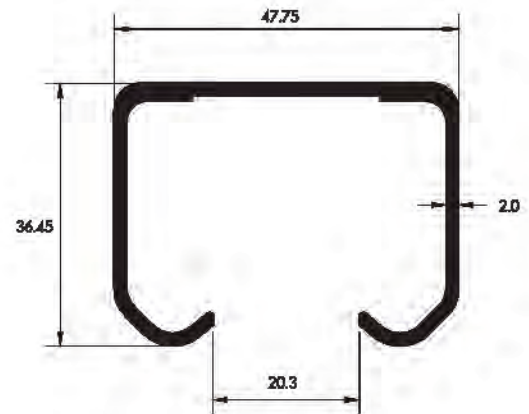
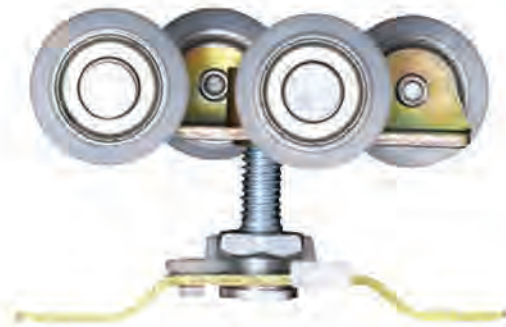


Material	Track: Alloy AL-6063 T5 Wheel: Nylon-66
Application	Single & Double Sliding Door
Special Features	Support up to 40 kg. per set



Sliding Door system (top Track type)  
อุปกรณ์รางแขวนสำหรับประตูบานเลื่อน

CZ-TT80

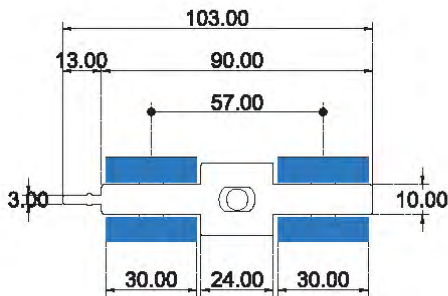


MAENIUM GROUP reserves the right to alter information without prior notice.

Material	Track: Alloy AL-6063 T5 Wheel: Nylon-66
Application	Sliding Door/Window
Special Features	Support up to 80 kg. per set

Sliding & Folding Door system (top Track type)  
อุปกรณ์รางแขวนสำหรับประตูเลื่อน/ประตูบานพับ

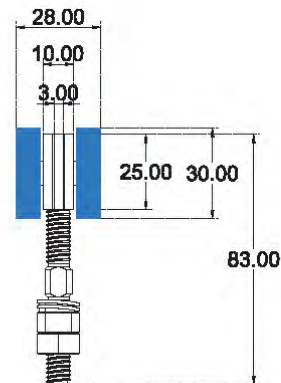
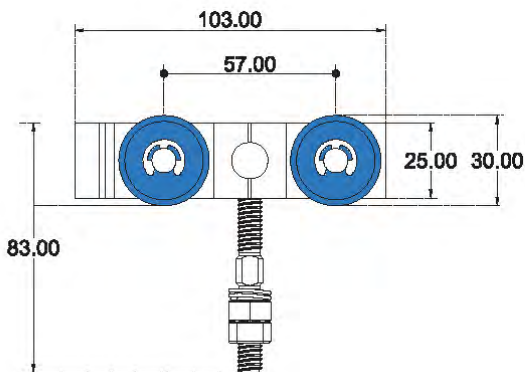
CZ-TT100



CZ-TT166

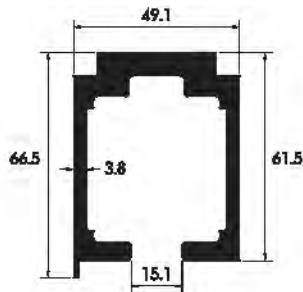


ตัวเบรกล้อ



Material	Track: Alloy AL-6063 Wheel: Nylon-66
Application	Sliding Door/Window
Special Features	Support up to 100 kg. per set

Sliding & Folding Door system (top Track type)  
 อุปกรณ์รางแขวนสำหรับประตูบานเลื่อน/ประตูบานพับ



MN-U4854  
 รางแขวน

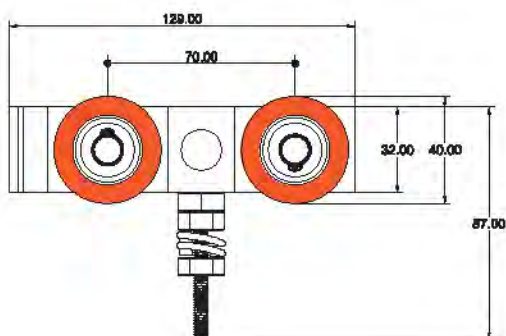
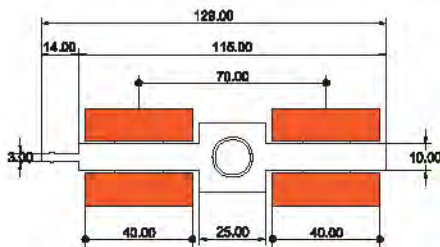
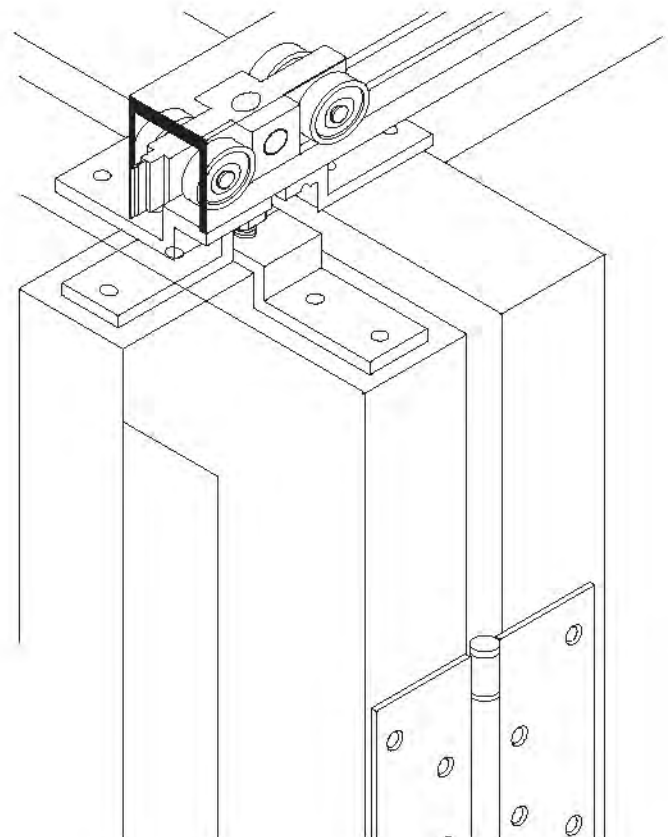
CZ-TT160



CZ-TT166



ตัวเบรกล้อ



MAENIUM GROUP reserves the right to alter information without prior notice.

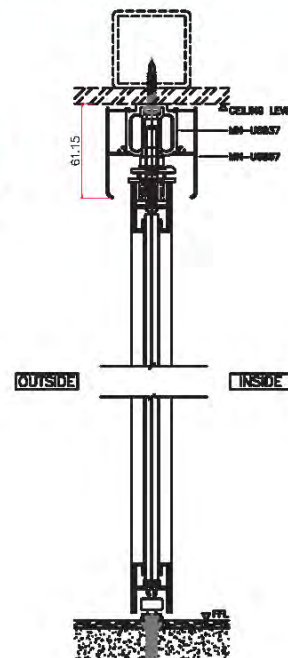
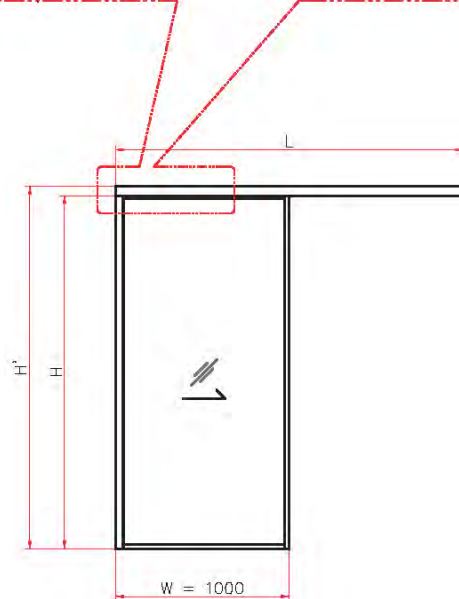
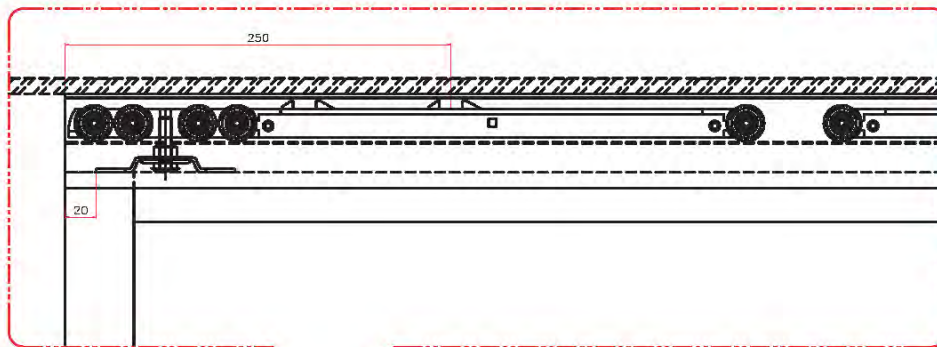
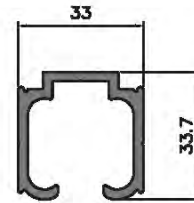
Material	Track: Alloy AL-6061 T6
	Wheel: Nylon 6 Fibre
Application	Sliding Door/Window
Special Features	Support up to 160 kg. per set

Hanging Roller Set  
Soft Closing



**HR-70A**

Name: Hanger roller with soft closing  
Material: Zinc alloy, plastic  
Load-bearing: 80KG  
Main purpose: sliding wooden door  
Product features: easy to install



**Hanging Roller Set  
Soft Closing**



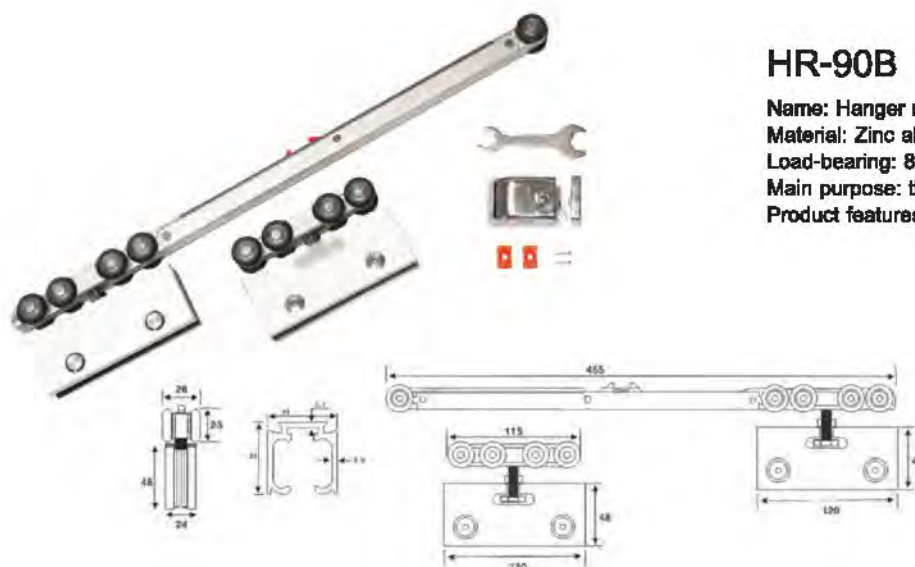
**HR-70A**

**Name:** Hanger roller with soft closing  
**Material:** Zinc alloy, plastic  
**Load-bearing:** 80KG  
**Main purpose:** sliding wooden door  
**Product features:** easy to install



**HR-80A**

**Name:** Hanger roller with soft closing  
**Material:** Zinc alloy, plastic  
**Load-bearing:** 80KG  
**Main purpose:** sliding wooden door  
**Product features:** easy to install



**HR-90B**

**Name:** Hanger roller with soft closing  
**Material:** Zinc alloy, plastic  
**Load-bearing:** 80KG  
**Main purpose:** the glass sliding door  
**Product features:** easy to install

**Hanging Roller Set  
Soft Closing**



**HR-90-V2**

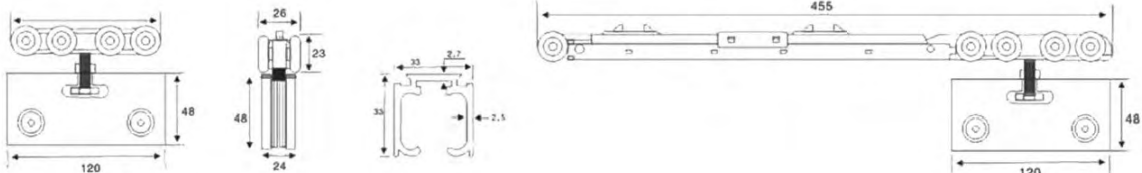
Name: glass door hanging round double buffering

Material: Zinc alloy, plastic

Load-bearing: 80KG

Main purpose: the glass sliding door

Product features: a single double buffer can be realized. Nylon wheel, stainless steel rivet





MAENIUM GROUP reserves the right to alter information without prior notice.

## Sliding Door

# Sliding Door

## Wooden Door & Framed door



### TLG114 Pulley



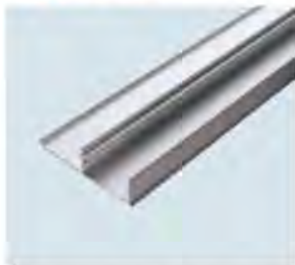
loading capacity  $\leq 80\text{kg}$   
Unique inserted pattern  
Suit for wooden door & framed door

### TLG118 Pulley



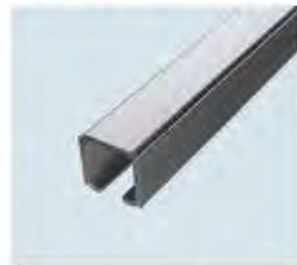
loading capacity  $\leq 120\text{kg}$   
Unique inserted pattern  
Suit for wooden door & framed door

### TLG105



Wooden door decoration panel

### TLG121



Hanging rail

### TLG101



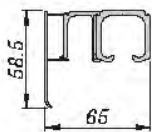
Sliding door handle

### TLG102

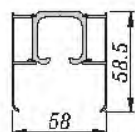


Sliding door handle

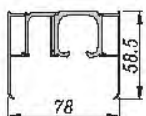
### Combining form of wooden door & framed door



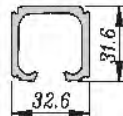
Bosseled decoration panel/with fixed plate



Double-face decoration panel/without fixed plate



Double-face decoration panel/with fixed plate

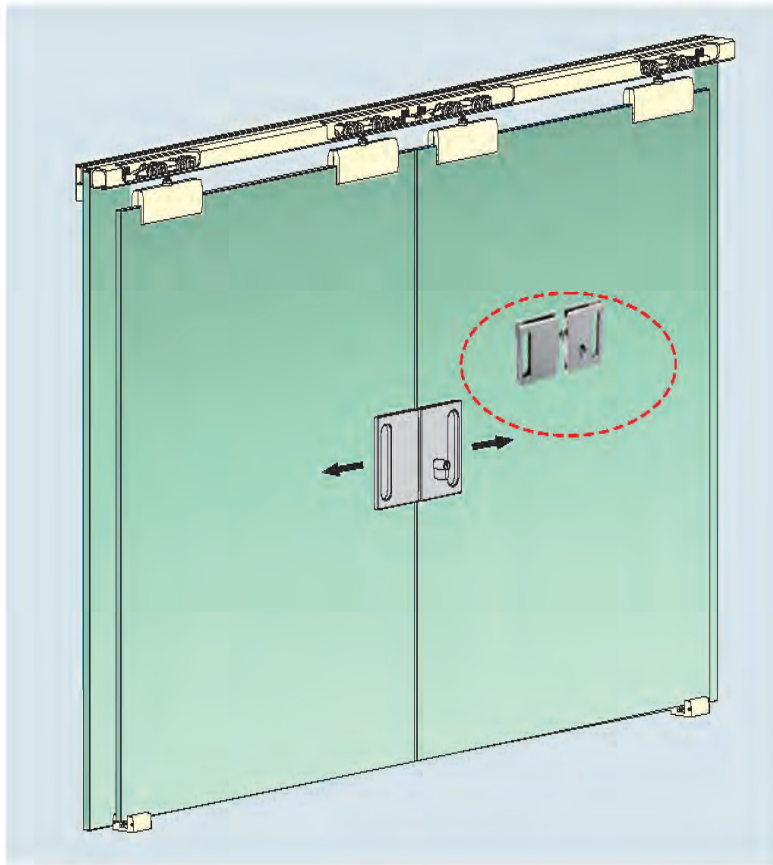


With hanging rail

No.	Device name	Code	Single-operand	Double-operand	Remark
1	Pulley	TLG114/TLG118	1set	2sets	Select type according to the weight of door
2	Hanging rail	TLG121	1set	1set	Length can be customized according to the width of door
3	Wooden door decoration panel	TLG105	2sets	2sets	
4	Door lock	YMS11	1set	1set	Any one of them is enough
5	Sliding door handle	TLG101/TLG102	1set	1set	



# Sliding Door Glass door



### ▶ TLG124 Pulley



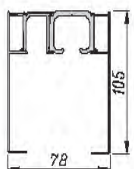
loading capacity  $\leq 80\text{kg}$   
Available glass thickness is 10-12mm  
Suit for glass door

### ▶ TLG128 Pulley

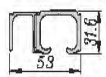


loading capacity  $\leq 120\text{kg}$   
Available glass thickness is 10-12mm  
Suit for glass door

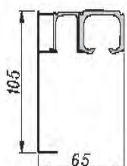
### Combining form of glass door



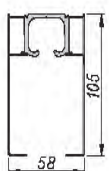
Double-face decoration panel/with fixed glass



With fixed glass

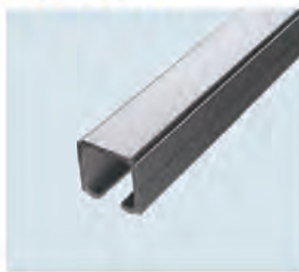


Bosseyed decoration panel/with fixed glass



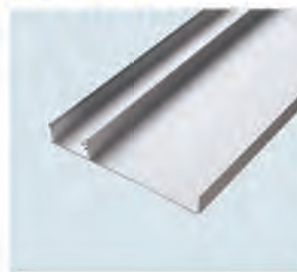
Double-face decoration panel/without fixed glass

### ▶ TLG121



Hanging rail

### ▶ TLG122



Glass door decoration panel

### ▶ TLG123



Fixed clamp

No.	Device name	Code	Single-open door	Double-open door	Remark
1	Pulley	TLG124/TLG128	1set	2sets	Select type according to the weight of door
2	Fixed Clamp	TLG123	1set	1set	Length can be customized according to the width of door
3	Hanging rail	TLG121	1set	1set	
4	Glass door decoration panel	TLG122	2sets	2sets	
5	Door lock	YMS31/YMS32	1set	1set	Any one of them is enough
6	Handle	TL614/TL615	1set	2sets	

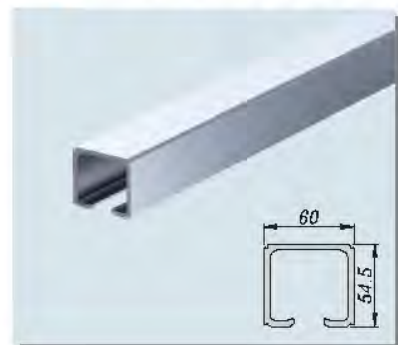
## Sliding Door Wooden Door & Framed door



**TLG129** Hanging rail



**TLG130** Hanging rail



**TLG144** Pulley



loading capacity  $\leq 120\text{Kg}$   
Unique flexible connection structure  
Suit for wooden door & framed door

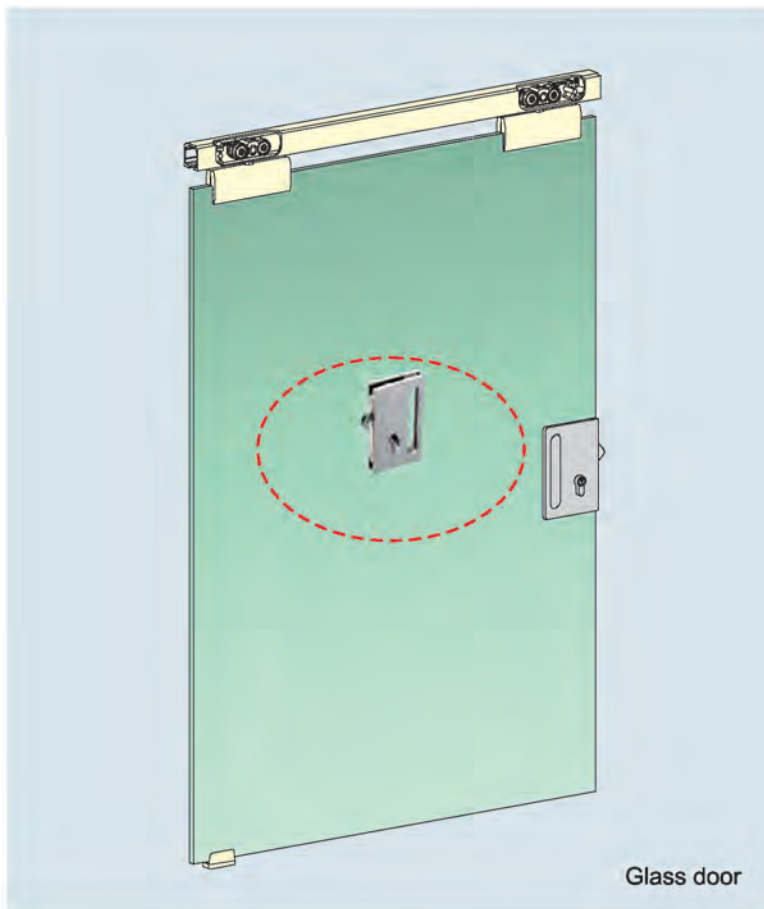
**TLG164** Pulley



loading capacity  $\leq 350\text{Kg}$   
Unique flexible connection structure  
Suit for wooden door & framed door

Door model type	No.	Device name	Code	Single-open door	Double-open door	Remark
wooden door & framed door	1	Pulley	TLG144/TLG164	1set	2sets	Length can be customized according to the width of door
	2	Hanging rail	TLG129/TLG130	1set	1set	

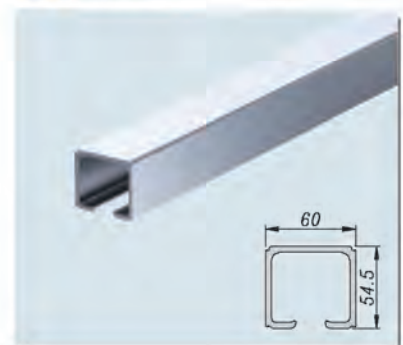
## Sliding Door Glass door



▶▶ TLG129 Hanging rail



▶▶ TLG130 Hanging rail



▶▶ TLG154 Pulley



loading capacity  $\leq 150\text{Kg}$   
 Unique flexible connection structure  
 Available glass thickness is 10-12mm  
 Suit for glass door

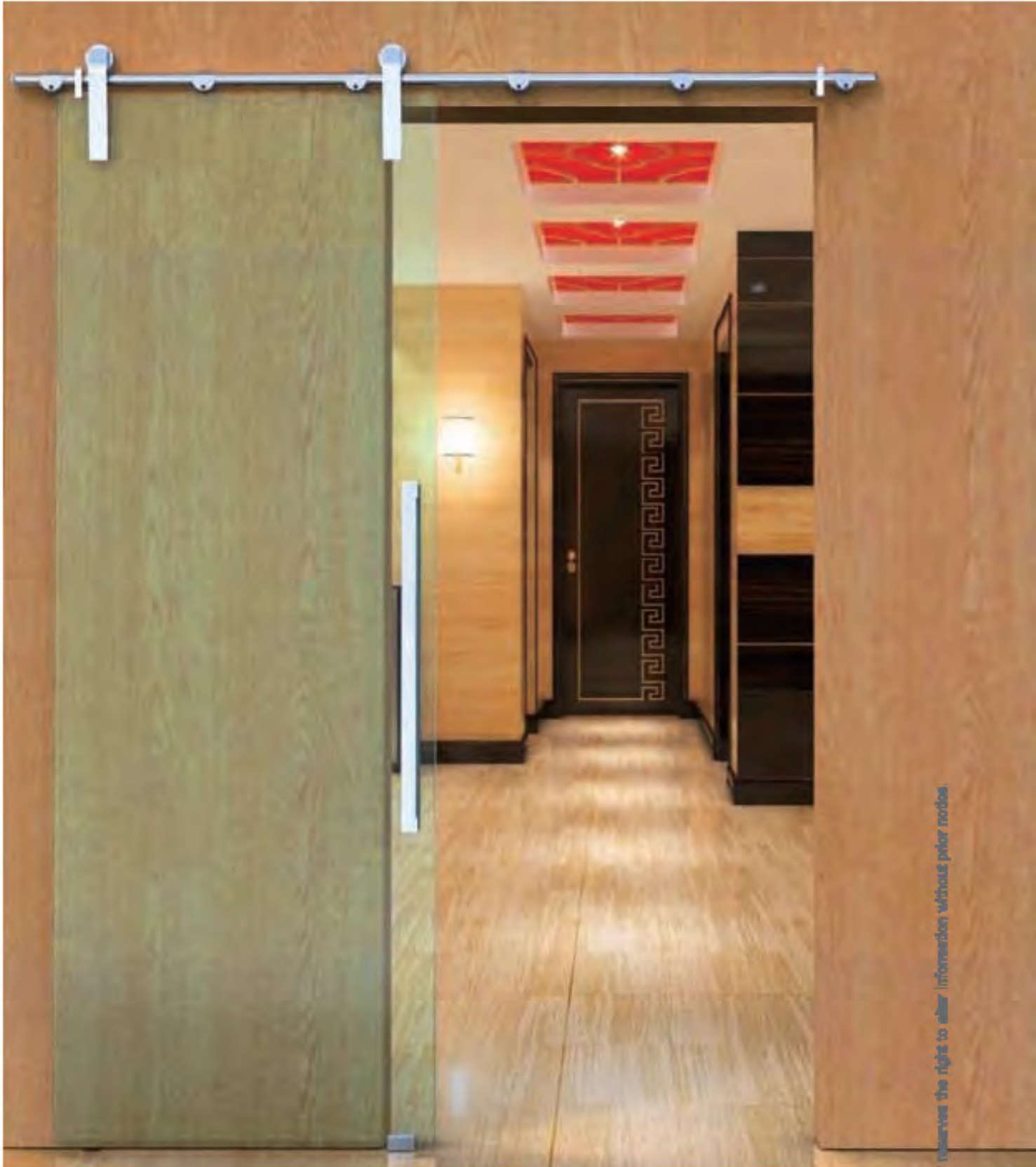
▶▶ TLG174 Pulley

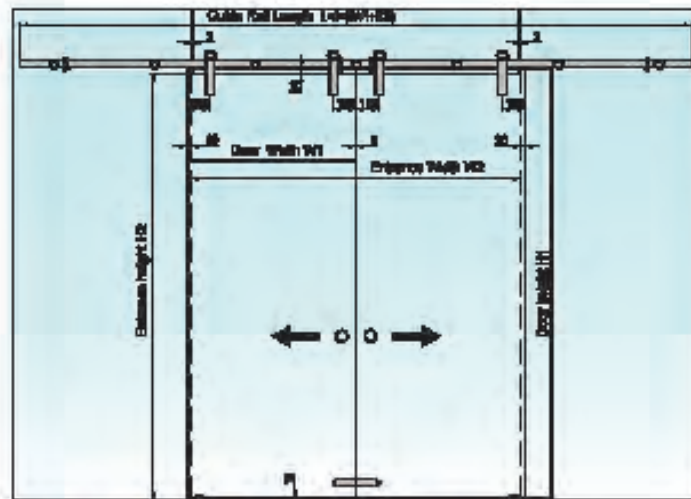


loading capacity  $\leq 350\text{Kg}$   
 Unique flexible connection structure  
 Available glass thickness is 15-20mm  
 Suit for glass door

Door model type	No.	Device name	Code	Single-open door	Double-open door	Remark
glass door	1	Pulley	TLG154/TLG174	1sets	2sets	
	2	Hanging rail	TLG129/TLG130	1set	1set	Length can be customized according to the width of door

## TL800 Series Bracket Sliding Door

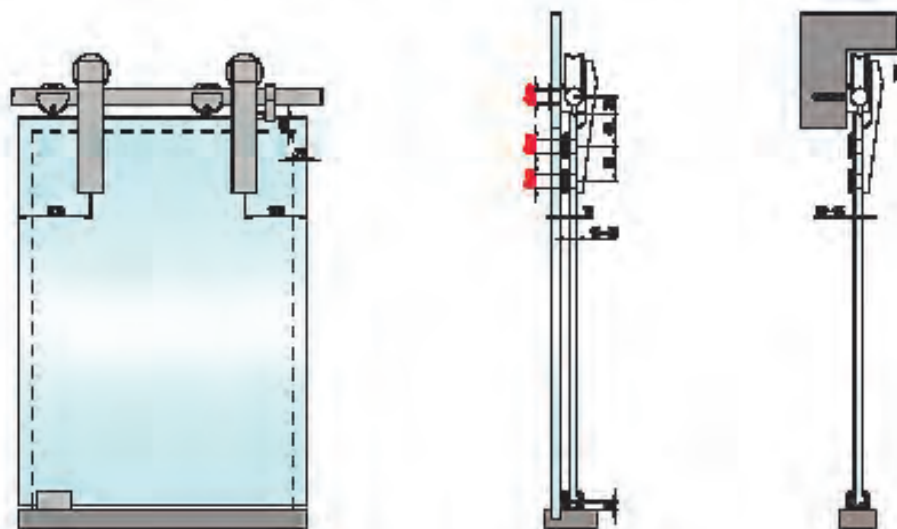




$L=2 \times (W1+100)$     $W1=(W2+85) \times 2$     $H1=H2+10$



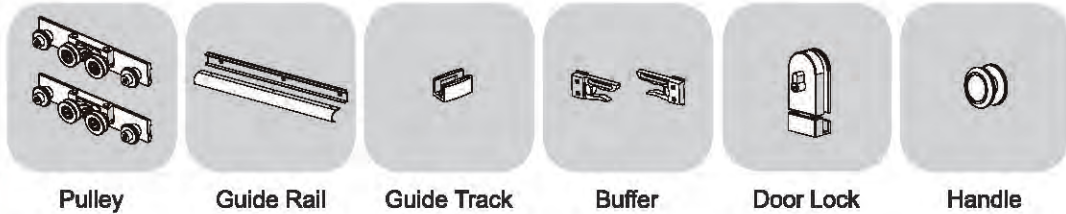
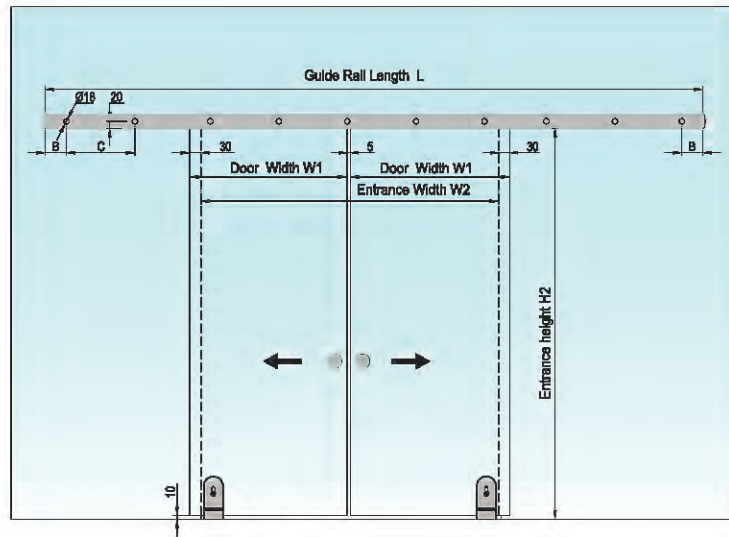
- Recommend load: 100kg, Applied glass thickness:10-15mm
- Door heights≤2600mm, Door widths≤1000mm
- Applied in single sash glass door, double sashes glass door.
- Finish:Mirror or stain
- Up and down adjustment:5mm
- Double door install strip, improving the tightness of door sash, please refer to Bathroom Hardware Catalogue



## TLG211

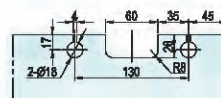


MAENUM GROUP reserves the right to alter information without prior notice.

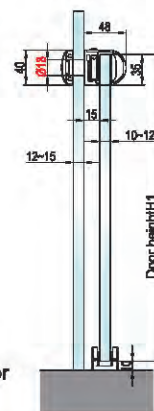


Standard Guide Rail Length L	Single-open Door (Door Sash Width)	Double-open Door (Door Sash Width)	Single-open Door (Afford weight)	Double-open Door (Afford weight)	B	C
1600mm	600~800mm	--	80	80*2	30	4*385
2400mm	800~1200mm	600mm	80	80*2	30	6*390
3200mm	-	600~800mm	80	80*2	40	8*390
4000mm	-	800~1000mm	80	80*2	50	10*390

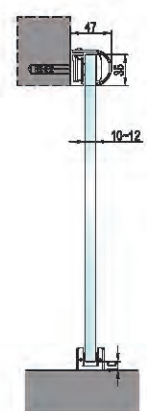
Pulley Opening Hole



Glass Part Installation



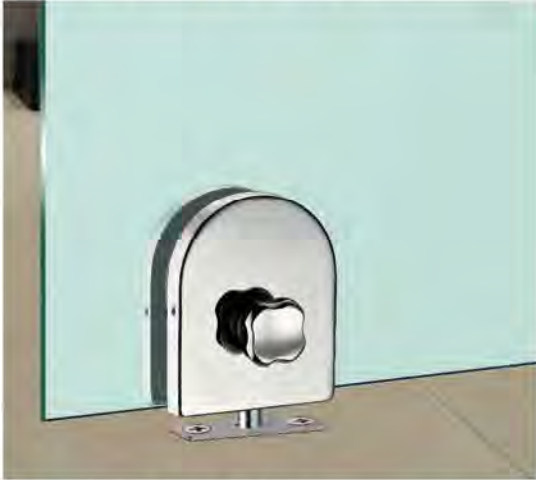
WallPart Installation



- Double door sash guide rail standard length  $L=2*(2W1+100)$
- Glass width  $W1=(W2+55)/2$
- Glass height  $H=H2+25$
- Follow standard length to purchase
- Actual length is different from standard length, follow proximity principle
- When actual length is bigger than standard length, just influence the door sash opening space
- When actual length is smaller than standard length, please cut the extra part at present

## Glass door lock BS series

### BCX141 Glass Door latch



Appearance size 75 X65

### BCX162 Glass Door latch



Appearance size 144 X58

Only for frameless glass door, suit for glass thickness ranging from 10-15mm

### BCX161

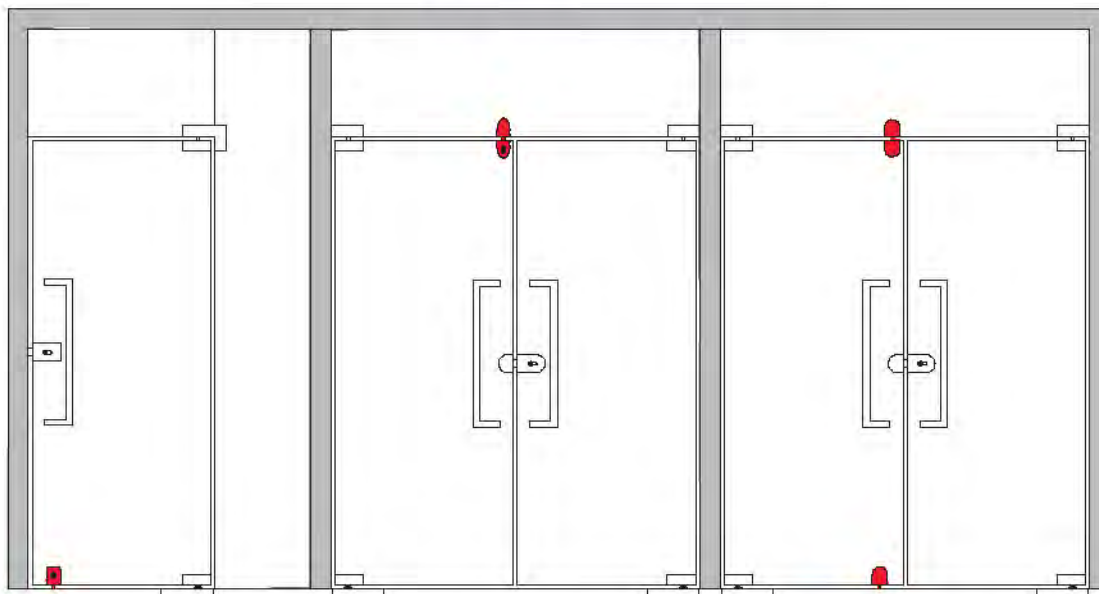


Appearance size 72 X58

### BCX142



Appearance size 150 X65





## Glass door lock BS series

### BS20 Glass Door Lock



Lord lock appearance size 105X65

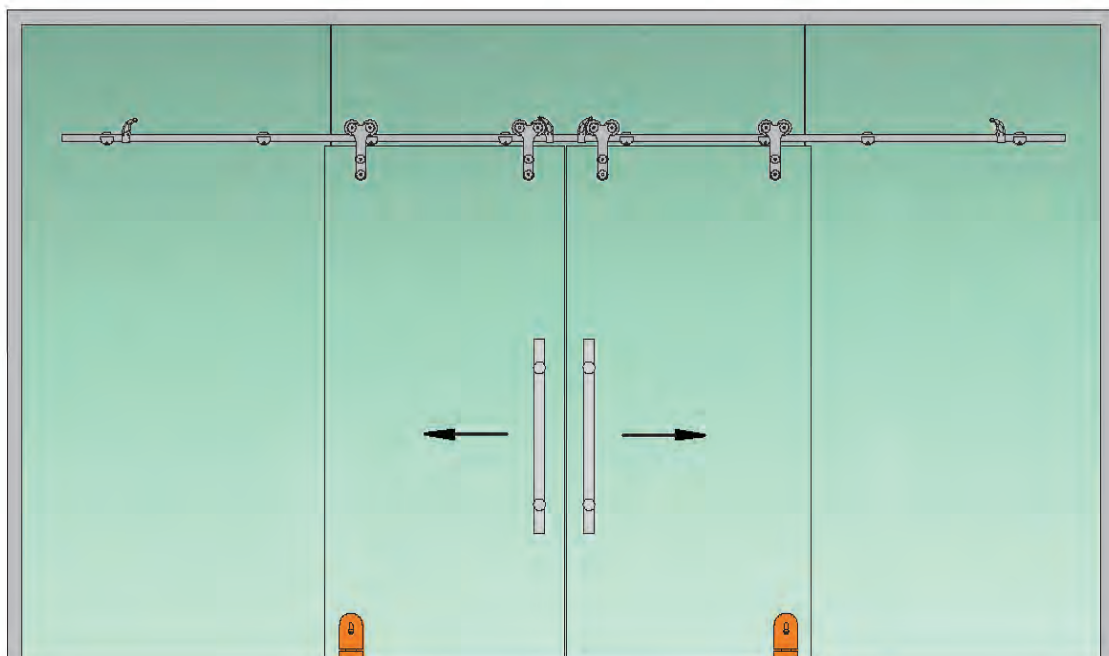
### BS40 Glass Door Lock



Lord lock appearance size 105X65

#### Instructions

- Only for frameless sliding glass door, suit for glass thickness ranging from 10-15mm
- Lock match with function of stopping swing device, no need to use guide track
- Using keys to lock and unlock inside and outside
- The main lock should be installed on the glass door sash before installation



## Glass door lock BS series

### BS25 Glass Door Lock



Appearance size 105X65

### BS35 Glass Door Lock



Appearance size 105X65

### BS26 Glass Door Lock



Lord lock appearance size 105X65

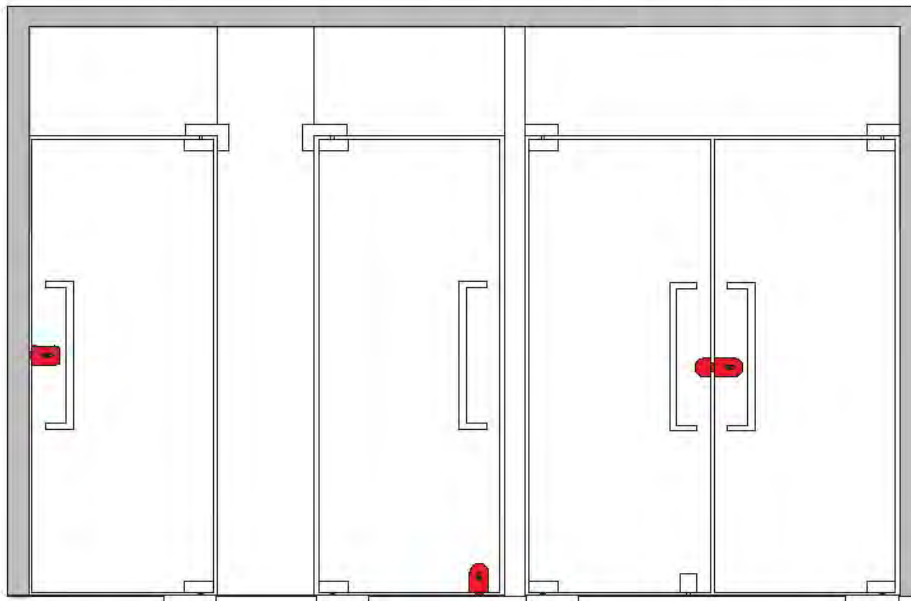
### Bs36 Glass Door Lock



Lord lock appearance size 105X65

#### Instructions

- Only for frameless glass door, suit for glass thickness ranging from 10-15mm
- Use knob to lock and unlock inside, keys to lock and unlock outside



# Glass door lock BS series

## BS83 Glass Door Lock

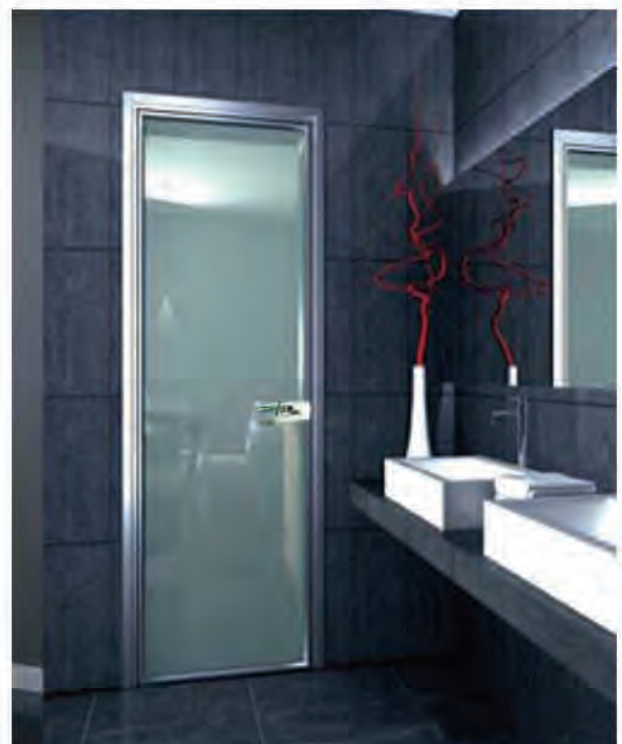
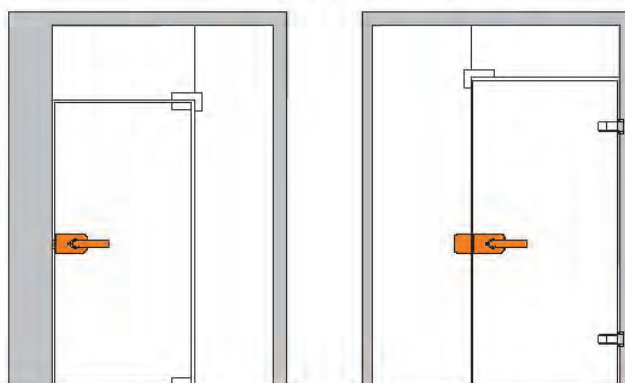
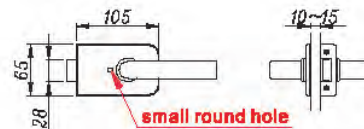
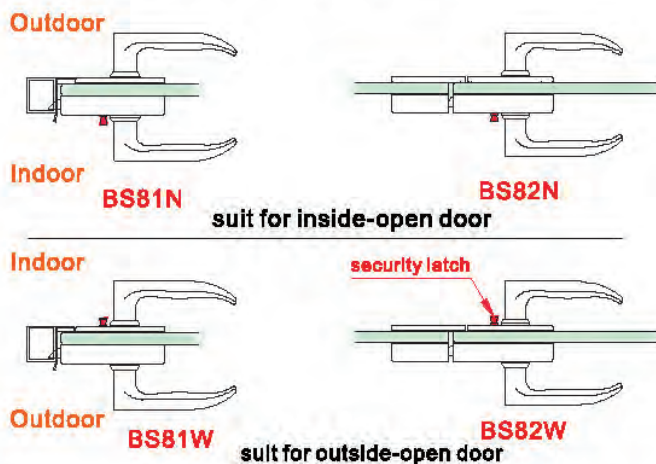


## BS84 Glass Door Lock



### Instructions:

- Only for frameless glass door, suit for glass thickness ranging from 10-15mm
- Could be used as passage lock as normal, turn the handles inside or outside to unlock
- Press the security latch to lock inside the door, then cannot be unlock outside, turn the handles to unlock inside.
- Use small round nails to insert the round hole of the lock body to unlock outside the door for emergency, turn the handle to open the door
- Use as the passage lock, no need to install security latch
- No differences for left or right style



## Glass door lock BS series

 BS43L



 BS43R



 BS44L



 BS44R



 BS405L



 BS405R



 BS406L



 BS406R



## Glass Sliding door lock YMS series

### YMS31 Sliding door Lock



Appearance size 155X100

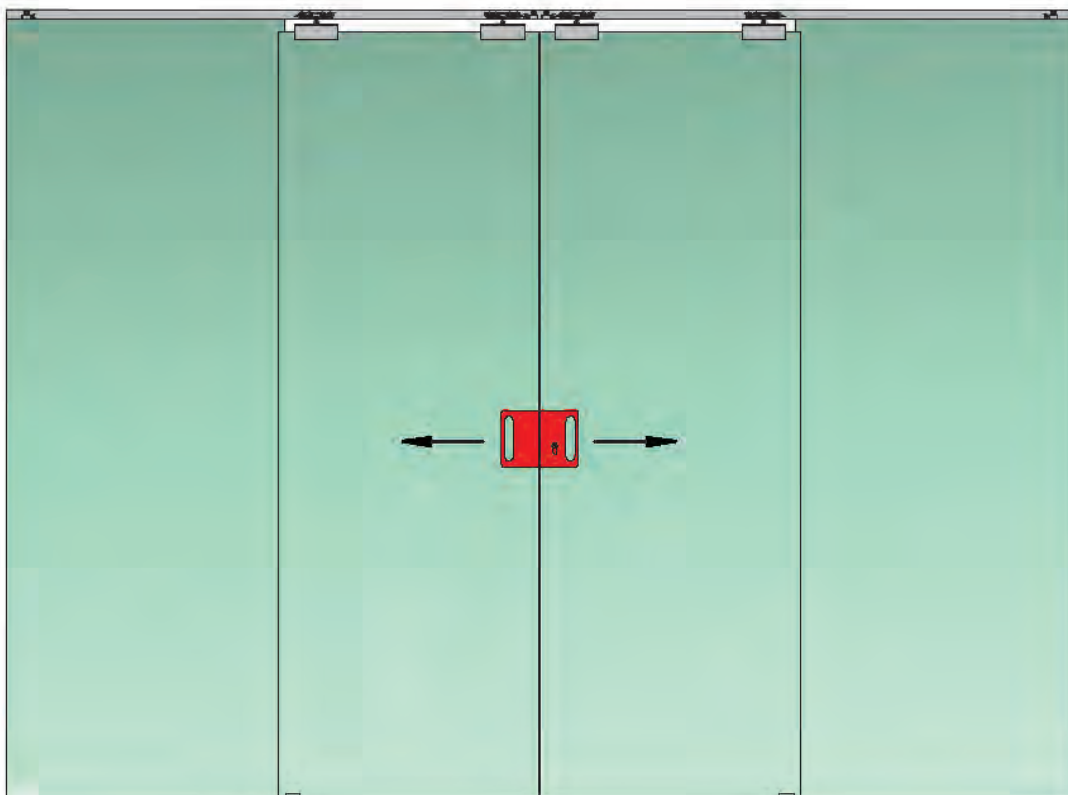
### YMS32 Sliding door Lock



Lord lock appearance size 155X100

#### Instructions

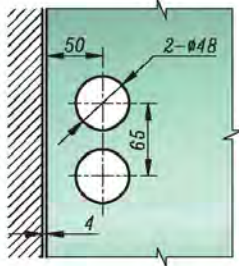
- Only for frameless sliding glass door, suit for glass thickness ranging from 10-12mm
- No need of use sliding handle, but need to use the guide track
- Use knob to lock and unlock inside, keys to lock and unlock outside



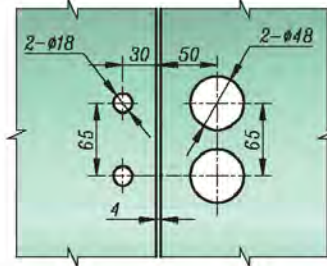
MAENUM GROUP reserves the right to alter information without prior notice.

# Glass drilling Diagrams

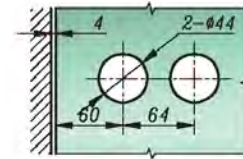
BS43L/R BS45L/R



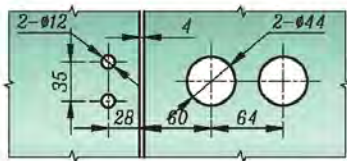
BS44L/R, BS46L/R



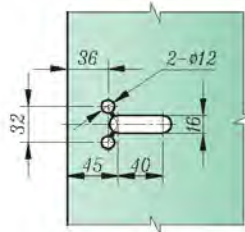
BS55, BS57



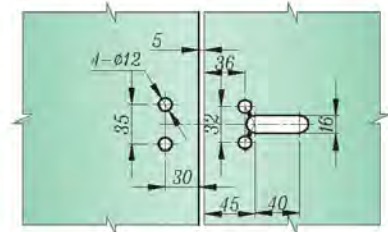
BS56, BS58



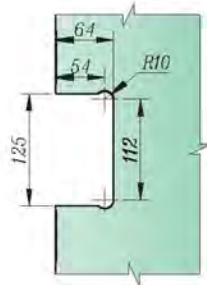
BS81



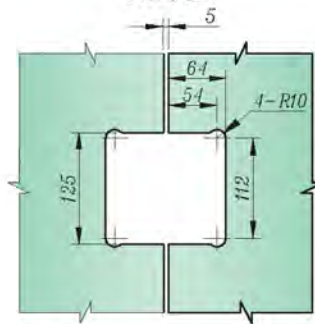
BS82



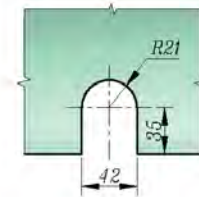
YMS31



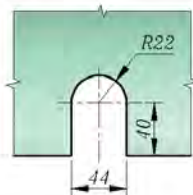
YMS32



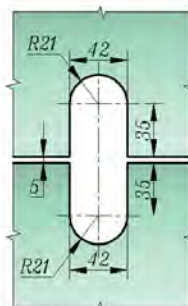
BCX151



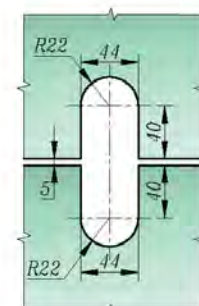
BCX141, BCX161



BCX152



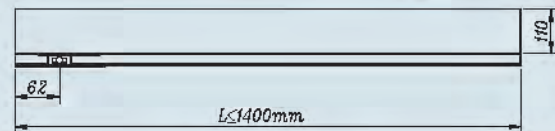
BCX142, BCX162



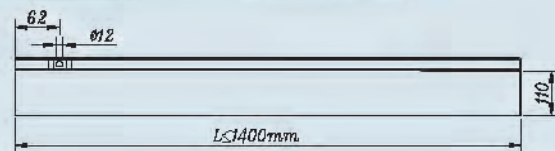
Note: wrok stressed Channel, if the glass thickness over 12mm.

## Long Patch Fitting Widened

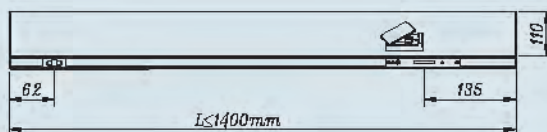
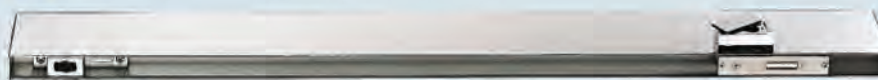
### CM11 Bottom patch fitting



### CM21 Upper patch fitting

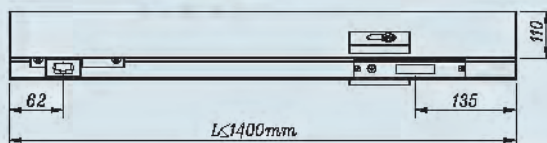


### CMS11 Bottom Patch Fitting with Lock



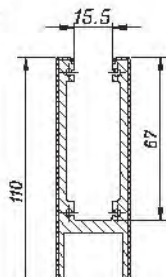
Anti-dust lock catch

### CMS13 Bottom Patch Fitting with Lock



Anti-dust lock catch

### Section



- The glass door sash width needed before fabrication
- Door height > 2400mm, recommend to use widen style





## **Hook Bolt & Dead Bolt Mortise Locks**

กุญแจประตูบานสวิง และบานเลื่อน

Mortise Dead bolt Lock & Hook bolt Lock-Sliding/Swing  
กุญแจล็อกบานเลื่อน/บานสวิง

CZ-MK-328-25



CZ-MK-328-256



Material	Zinc Alloy Key Cylinder Steel Case
Process	Conventional
Coating	Zinc
Application	Sliding/Swing Doors
Features	3 keys available in 5 pins & 6 pins

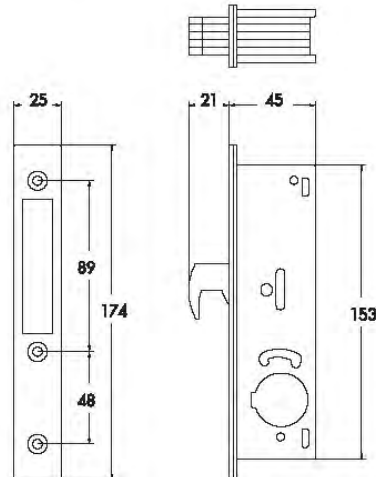
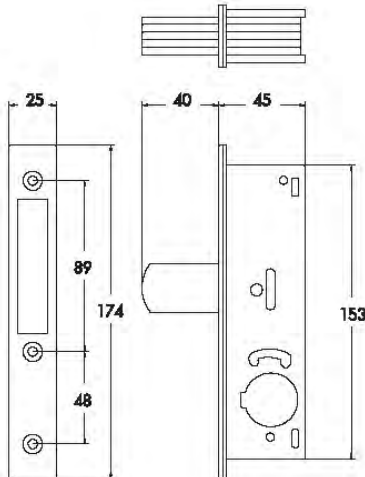


MK-K

MK-T

MK-D

Cylinder : Key-Thumbturn-Dummy



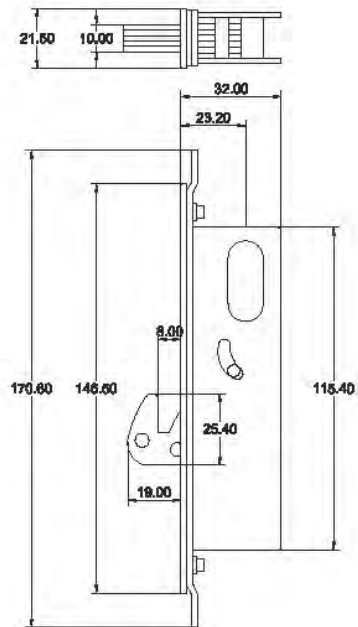
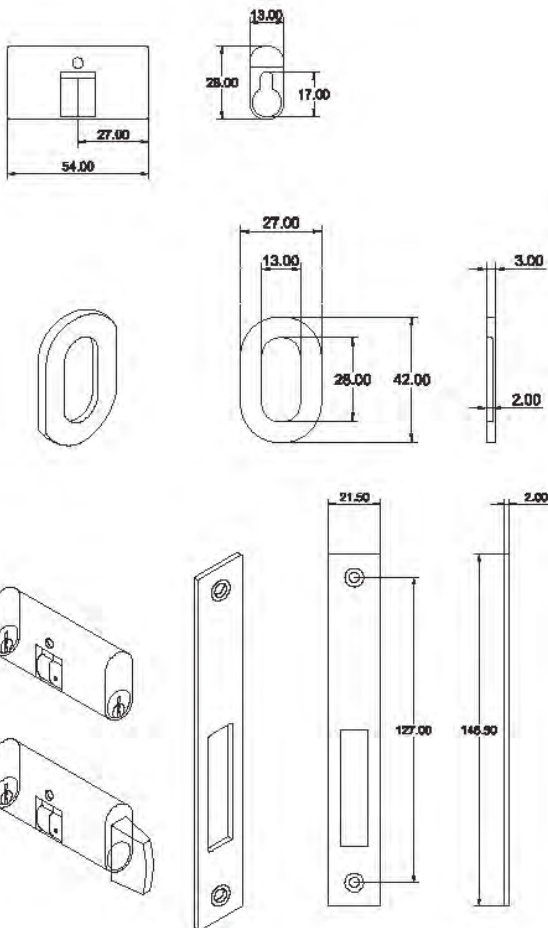
Mortise Hook bolt Lock  
 ญกมเจ็ลลือคกมมมเล็ลล



**CZ-KE-007**  
 KeyCylinder  
 (Both sides key operated)



**CZ-TE-007**  
 Thumbturn Cylinder  
 (One side with thumbturn other with key)



MAENIUM GROUP reserves the right to alter information without prior notices.

Material	Zinc Alloy Key Cylinder Steel Case
Process	Conventional
Coating	Zinc
Application	Sliding Doors



## Door Closer & Accessories

ใช้คอป-ประตูสวิง

ใช้คอปบานเปลือย

ชุดติดตั้ง

ใช้คอปประตูไม้-ประตูเหล็ก

ชุดแกนเหล็กหนีไฟ

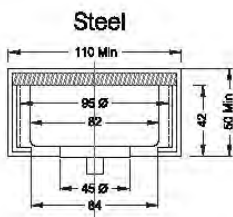
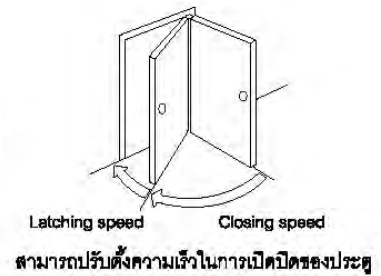
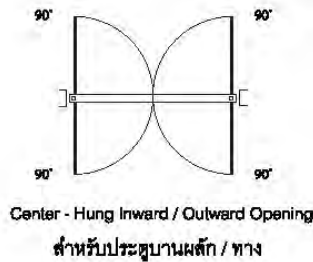
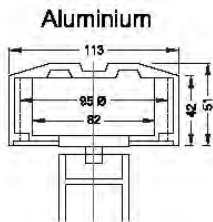
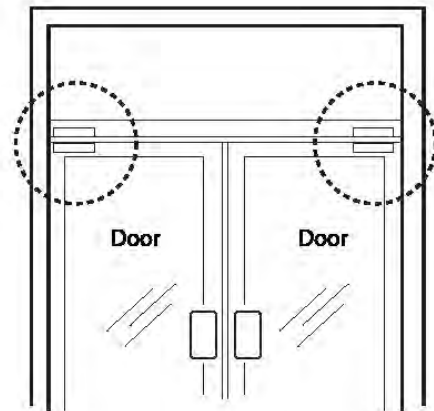
Concealed - Overhead  
ใช้กับประตูบาน



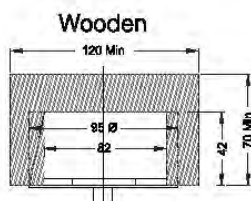
Material	Steel
Process	High Pressure Die-Cast
Coating	Spray
Application	Swing Door Type

Door Closers / CZ-700 Series

CZ-DC-730 Up to 50 Kg.  
CZ-DC-740 Up to 90 Kg.



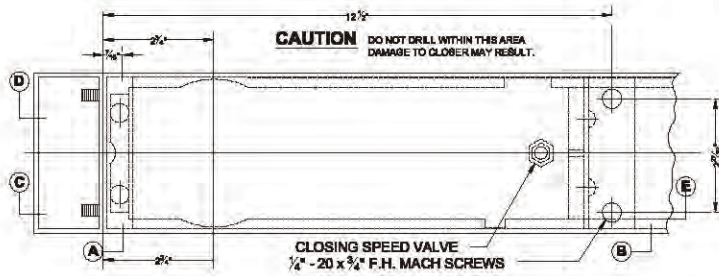
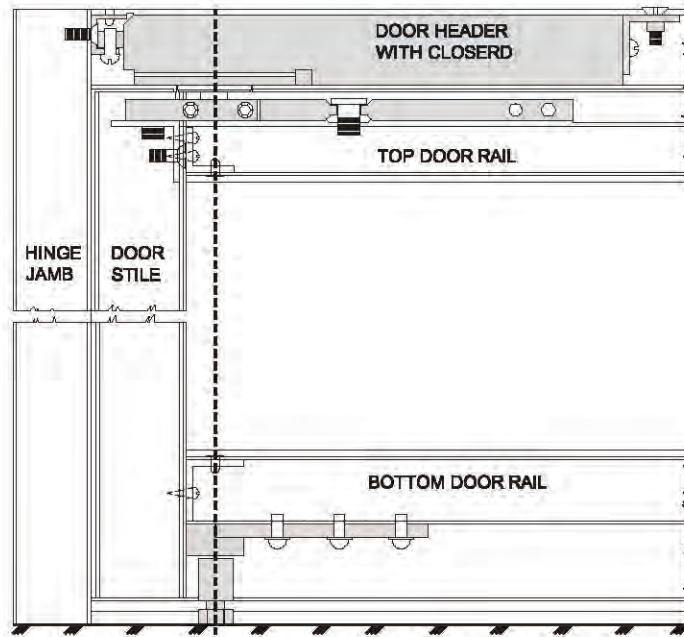
- ออกแบบสำหรับประตูวงกบอลูมิเนียม
- อาจจะมีการนำไปใช้ในการติดตั้งกับวงกบเหล็กหรือไม้
- ส่วนของตัวเสื้อสูบ (The Closer Body) จะติดตั้งอยู่ในกรอบวงกบด้านบน
- (Transom) และติดกับแกนของแกนหมุน (Spindle Arm) สำหรับเปิด-ปิดประตู
- ควรจะต้องตรวจสอบขนาดของกรอบวงกบด้านบน (Transom) ให้พอดีกับขนาดของตัวใช้คัพ (The Main Body)



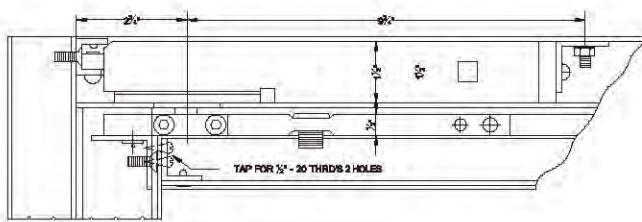
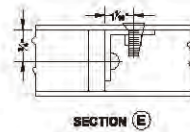
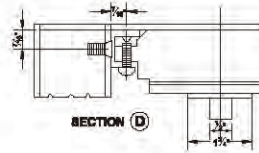
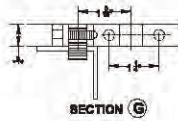
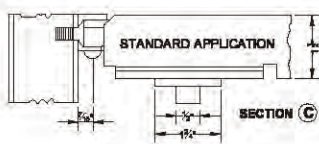
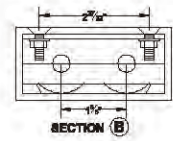
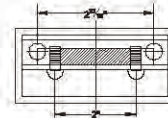
Diagrams ขนาดของกรอบวงกบอลูมิเนียมเหล็กหรือไม้

ไม่เปิดค้าง Without Hold-Open	เปิดค้าง With Hold-Open	ขนาดของประตู Meter X Meter	น้ำหนักประตู Kilogram
CZ-730	CZ-S730	1.00 X 2.10	50
CZ-740	CZ-S740	1.20 X 2.40	90

## Double or single Acting - Center Hung - Side Loading Installation Instruction

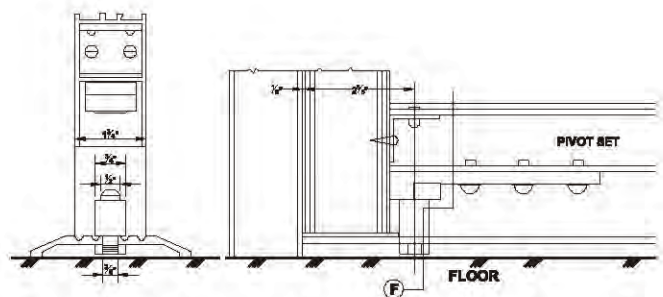
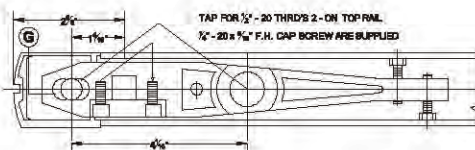
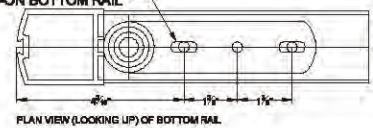


NOTE: SEE LOCATION OF HOLES IN SAMPLE PREPARED 4" x 1 1/2" ALUMINIUM HEADER



TAP FOR 1/4" - 20 THRD'S 3-ON BOTTOM RAIL

**NOTE**  
REFER TO TEMPLATE OF PIVOT SET



**Pivot Hinge**  
จุดหมุนประตู

Material	Steel
Process	Conventional
Coating	Galvanized
Application	Swing Door Type

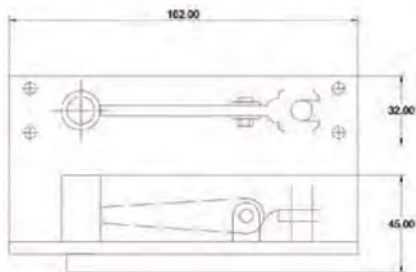
Top Jamb Side



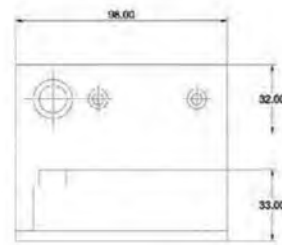
Bottom Jamb Side



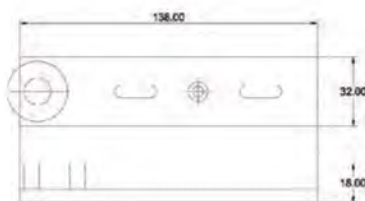
CZ-PH-001



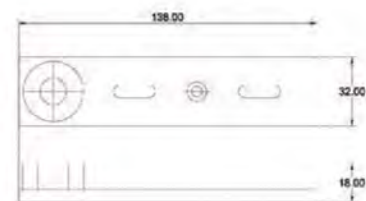
Top Jamb Side



Bottom Jamb Side

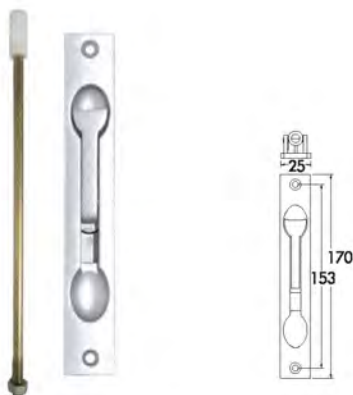


Top Rail Side



Bottom Rail Side

**CZ-FR-11**  
กลอนสวิตช์หน้าเรียบ



<p><b>คุณสมบัติ</b></p> <ul style="list-style-type: none"> <li>● สำหรับเฟรมบานอลูมิเนียม</li> <li>● ติดตั้งได้ทั้งบานซ้ายและขวา</li> </ul>	<p><b>ข้อมูลทางเทคนิค</b></p> <ul style="list-style-type: none"> <li>● ขนาด : 25 มม.</li> <li>● สูง 170 มม.</li> </ul>
--	--



# **DORINT**

DOOR INTERNATIONAL  
*By* **CENZA**



BY STANDARD DOOR CLOSERS

ECONOMICAL CLOSERS

SEMI ARM SURFACE CLOSERS

CONCEALED CLOSERS

ELECTROMAGNETIC DOOR CONTROL

EXIT PANIC DEVICE

FLOOR HINGES

TRANSOM CLOSERS

GLASS FITTINGS

SHOWER HINGES

EQUIPMENT

**Catalogue**

## CONCEALED DOOR CLOSERS



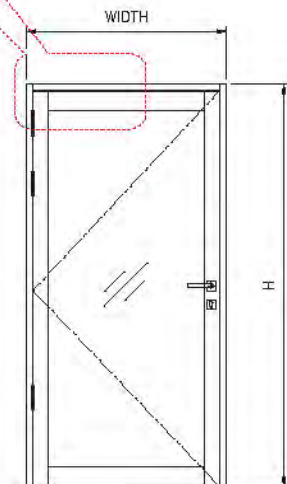
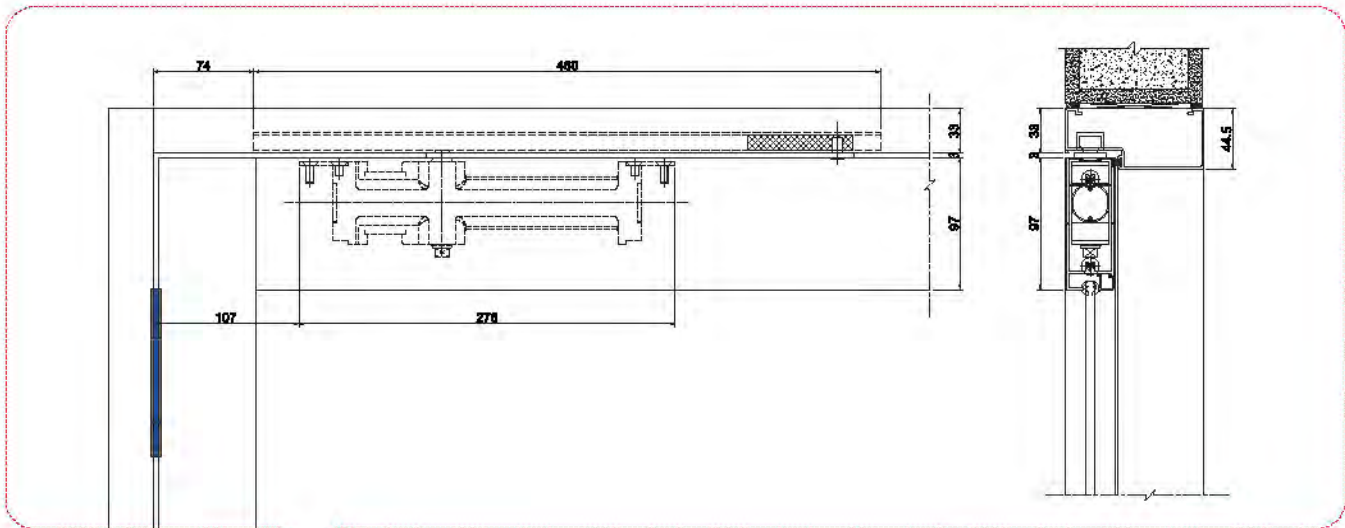
# 2800 SERIES

Power #3

Thickness 28mm

Non-handed

5 years guaranteed



MAENIUM GROUP reserves the right to alter information without prior notice.

**DATA AND FEATURES** 2800

Variable closing force	Spring strength (EN)	2 to 3
Standard doors	≤850mm ≤40kg	282
	≤950mm ≤60kg	282
Body dimensions(mm)	Length	225
	Height	61
	Projection	28
Arm	Standard	x
	Parallel	x
	Track (standard)	✓
	Track (hold-open)	✓
Rack and pinion		✓
Power shoe arm bracket		x
Angle of opening		120°
Power adjustable by spring		x
Power adjustable by position		x
Sweep speed adjustable		✓
Latching speed adjustable		✓
Hold-open	Built In	x
	Hold open arm	✓
Back-check	Self-regulating	x
	Adjustable at valve	x
Delayed action adjustable		x
Non-handed		✓
Application	Track arm	✓
	Parallel arm (66)	x
	Transom (61)	○
Guarantee/years		5 years

✓=yes    x=no    ○=option

**Remarks:**

Left or Right hand opening should be indicated when ordering.

**GUARANTEE:**

A free replacement ex-works of any closer proved defective by reason either of faulty manufacture or defect in materials.

**BACK CHECK:**

Provides a cushioning effect when the door is forcibly thrown open but does not serve as substitute for a door stop.

**STANDARD FINISHES:**

Silver, dark brown or gold, other finishes upon request.



## ECONOMICAL DOOR CLOSERS



680



681 & 680



681

## 680 DOOR CLOSER



Tested to EN 1154 **403113** **402113**

by Warrington APT Laboratories, UK

Power Adjustable #2 to #4 by Position / by Springs

EN Fire Tested

DORINT 680 OVERHEAD DOOR CLOSER

NUMBER: 1121-CPR-AD0143



<b>DATA AND FEATURES</b>		<b>681</b>	<b>680</b>	<b>6825</b>	<b>6836</b>
Variable closing force	Spring strength (EN)	1 to 2	2 to 4	2 to 5	3 to 6
Standard doors	≤750mm ≤20kg	681	x	x	x
	≤850mm ≤40kg	681	680	6825	x
	≤950mm ≤60kg	x	680	6825	6836
	≤1100mm ≤80kg	x	680	6825	6836
	≤1250mm ≤100kg	x	x	6825	6836
	≤1450mm ≤120kg	x	x	x	6836
Body dimensions(mm)	Length	162	220	248	297
	Height	44	59	59	62
	Projection	36	42	42	46
Arm	Standard	✓	✓	✓	✓
	Parallel	○	○	○	○
	Track (standard)	○	○	○	○
	Track (hold-open)	○	○	○	○
Rack and pinion		✓	✓	✓	✓
Power shoe arm bracket		✓	✓	✓	✓
Angle of opening		120°	180°	180°	180°
Power adjustable by spring		x	x	✓	✓
Power adjustable by position		✓	✓	x	x
Sweep speed adjustable		✓	✓	✓	✓
Latching speed adjustable		✓	✓	✓	✓
Hold-open	Built In	x	x	x	x
	Hold open arm	○	○	○	○
Back-check	Self-regulating	x	x	x	x
	Adjustable at valve	x	○	○	○
Delayed action adjustable		x	x	○	○
Non-handed		✓	✓	✓	✓
With cover		x	○	○	○
Application	Regular (1)	✓	✓	✓	✓
	Parallel arm (66)	○	○	○	○
	Transom (61)	✓	✓	✓	✓
Guarantee/years		5 years	10 years	10 years	10 years

✓=yes    x=no    ○=option

#### GUARANTEE:

A free replacement ex-works of any closer proved defective by reason either of faulty manufacture or defect in materials.

#### POWER SHOE ARM BRACKET:

Designed to be reversed to increase final closing power by approximately 15%.

#### BACK CHECK:

Provides a cushioning effect when the door is forcibly thrown open but does not serve as substitute for a door stop.

#### STANDARD FINISHES:

Silver, dark brown or gold, other finishes upon request.



## SURFACE DOOR CLOSERS



with cover



830 EN CLOSER



Tested to EN 1154 **4B5113**  
by Warrington APT Laboratories, UK  
Power Adjustable by Spring

EN Fire Tested

DORINT 836 Overhead Door Closer  
NUMBER: 1121-CPR-AD0312



<b>DATA AND FEATURES</b>		<b>835</b>	<b>836</b>
Variable closing force	Spring strength (EN)	2 to 5	3 to 6
Standard doors	≤850mm ≤40kg	835	x
	≤950mm ≤60kg	835	836
	≤1100mm ≤80kg	835	836
	≤1250mm ≤100kg	835	836
	≤1450mm ≤120kg	x	836
Body dimensions(mm)	Length	236	275
	Height	60	62
	Projection	39	45
Arm	Standard	✓	✓
	Parallel	○	○
	Track (standard)	○	○
	Track (hold-open)	○	○
Rack and pinion		✓	✓
Power shoe arm bracket		✓	✓
Angle of opening		180°	180°
Power adjustable by spring		✓	✓
Power adjustable by position		x	x
Sweep speed adjustable		✓	✓
Latching speed adjustable		✓	✓
Hold-open	Built in	x	x
	Hold open arm	○	○
Back-check	Self-regulating	x	x
	Adjustable at valve	○	✓
Delayed action adjustable		○	○
Non-handed		✓	✓
With cover		○	○
Application	Regular (1)	✓	✓
	Parallel arm (66)	○	○
	Transom (61)	✓	✓
Guarantee/years		10 years	10 years

✓=yes    x=no    ○=option

#### GUARANTEE:

A free replacement ex-works of any closer proved defective by reason either of faulty manufacture or defect in materials.

#### POWER SHOE ARM BRACKET:

Designed to be reversed to increase final closing power by approximately 15%.

#### BACK CHECK:

Provides a cushioning effect when the door is forcibly thrown open but does not serve as substitute for a door stop.

#### DELAYED ACTION:

Provides prolonged closing time to assist passage of trolleys, wheel chairs, elderly people etc.

#### STANDARD FINISHES:

Silver, dark brown or gold, other finishes upon request.



## ECONOMICAL DOOR CLOSERS



*with cover*



980 DOOR CLOSER

Power Adjustable #2 to #4 by Position

MAENIUM GROUP reserves the right to alter information without prior notice.





**DATA AND FEATURES 980**

Variable closing force	Spring strength (EN)	2 to 4
Standard doors	≤850mm ≤40kg	980
	≤950mm ≤60kg	980
	≤1100mm ≤80kg	980
	≤1250mm ≤100kg	x
Body dimensions(mm)	Length	207
	Height	55
	Projection	40
Arm	Standard	✓
	Parallel	○
	Track (standard)	○
	Track (hold-open)	○
Rack and pinion		✓
Power shoe arm bracket		✓
Angle of opening		180°
Power adjustable by spring		x
Power adjustable by position		✓
Sweep speed adjustable		✓
Latching speed adjustable		✓
Hold-open	Built in	x
	Hold open arm	○
Back-check	Self-regulating	○
	Adjustable at valve	○
Delayed action adjustable		○
Non-handed		✓
With cover		○
Application	Regular (1)	✓
	Parallel arm (66)	○
	Transom (61)	✓
Guarantee/years		5 years

✓=yes    x=no    ○=option

**GUARANTEE:**

A free replacement ex-works of any closer proved defective by reason either of faulty manufacture or defect in materials.

**POWER SHOE ARM BRACKET:**

Designed to be reversed to increase final closing power by approximately 15%.

**BACK CHECK:**

Provides a cushioning effect when the door is forcibly thrown open but does not serve as substitute for a door stop.

**STANDARD FINISHES:**

Silver, dark brown or gold, other finishes upon request.



Floor Hinge Series  
Environmental protection



*EN Fire Tested*  
*EN 1156 Tested*  
*By LLK, Germany, Singapore...*



## FLOOR HINGES



### 840 FLOOR SPRING



Tested to EN 1154 **333113 334113**

by Warrington APT Laboratories, UK

Power #2, #3, #4

EN Fire Tested

DORINT 840 #3 Floor Springs NUMBER: 1121-CPR-AD0143

DORINT 840 #3 Floor Springs NUMBER: 1121-CPR-AD0143



**DATA AND FEATURES**
**840**

Variable closing force	Spring strength (EN)	2 to 5
Standard doors	≤850mm ≤70kg	842
	≤950mm ≤105kg	843
	≤1100mm ≤150kg	844
	≤1250mm ≤200kg	845
Body dimensions (mm)	Length	306
	Width	108
	Thick	40
Arm	Standard	✓
	Offset arm	○
Cam-action		✓
Angle of opening		130°
Sweep speed adjustable		✓
Latching speed adjustable		✓
Hold-open	Without hold-open	○
	at 90° hold-open	✓
	at 105° hold-open	○
Back-check	Self-regulating	x
	Adjustable at valve	○
Delayed action adjustable		x
Non-handed		✓
Guarantee/years		10 years

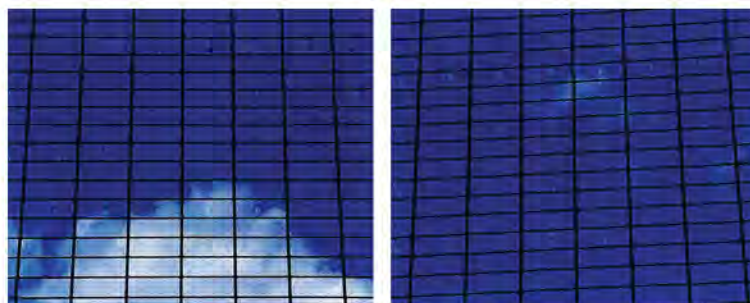
✓=yes    x=no    ○=option

**GUARANTEE:**

A free replacement ex-works of any closer proved defective by reason either of faulty manufactures or defect in materials.

**COVER PLATE FINISHES:**

Satin stainless steel or polished brass.





## DFG880 SERIES CONCEALED FLOOR SPRING



883

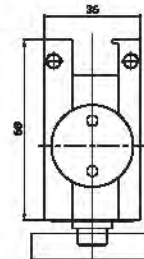
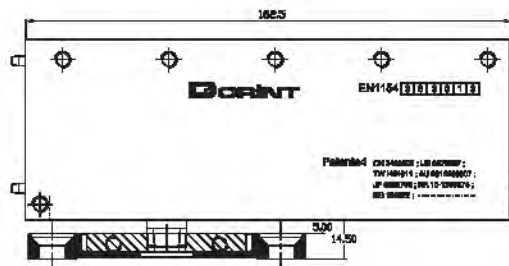
Tested to EN 1154 **383013**

### DATA AND FEATURES

DFG883

Variable closing force	Spring strength(EN)	#3
Standard doors	≤ 850mm ≤ 100kg	883
	≤ 950mm ≤ 100kg	883
	≤ 1100mm ≤ 100kg	—
	≤ 1250mm ≤ 100kg	—
Suitable door thickness(mm)		8-13
Body dimensions(mm)	Length	182.5
	Height	68
	Projection	36
Angle of opening		150°
Power adjustable by spring		X
Sweep speed adjustable		✓
Latching speed adjustable		✓
Hold-open	Without hold open	○
	Hold open at 90°	✓
Non-handed		✓
Guarantee/years		5 years

✓=yes    x=no    ○=option



#### GUARANTEE:

A free replacement ex-works of any closer proved defective by reason either of faulty manufactures or defect in materials.

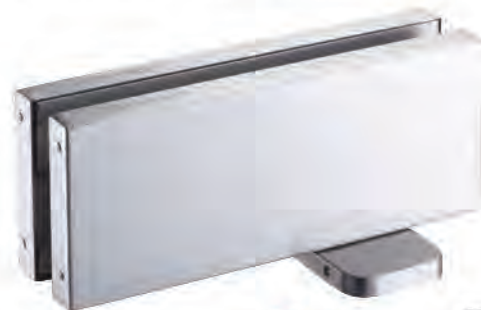
#### FINISH:

Satin or polish finish on stainless cover or Aluminum cover  
Special finish upon request.



**DFG880 SERIES**

**CONCEALED FLOOR SPRING**



885

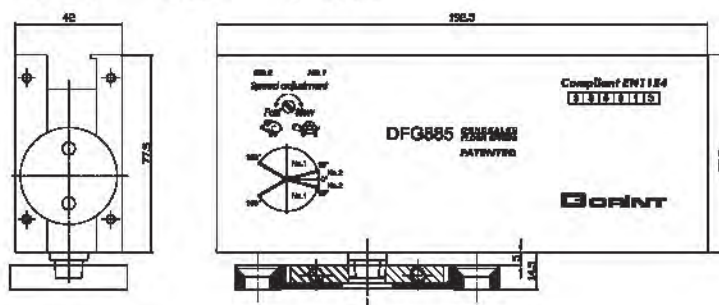
Tested to EN 1154 **385013**

**DATA AND FEATURES**

**DFG885**

Variable closing force	Spring strength(EN)	#5
Standard doors	≤ 850mm ≤100kg	—
	≤ 950mm ≤100kg	—
	≤ 1100mm ≤100kg	885
	≤ 1250mm ≤100kg	885
Suitable door thickness(mm)		10-15
Body dimensions(mm)	Length	192.5
	Height	77.5
	Projection	42
Angle of opening		150°
Power adjustable by spring		X
Sweep speed adjustable		✓
Latching speed adjustable		✓
Hold-open	Without hold open	○
	Hold open at 90°	✓
Non-handed		✓
Guarantee/years		5 years

✓ =yes      x=no      ○ =option



**GUARANTEE:**

A free replacement ex-works of any closer proved defective by reason either of faulty manufactures or defect in materials.

**FINISH:**

Satin or polish finish on stainless cover or Aluminum cover  
Special finish upon request.

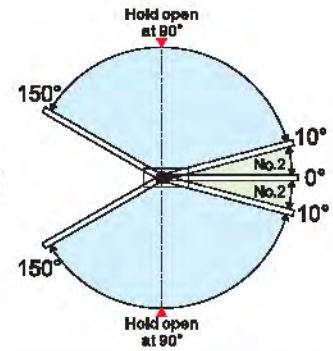


DF0689-CONCEALED FLOOR SPRING

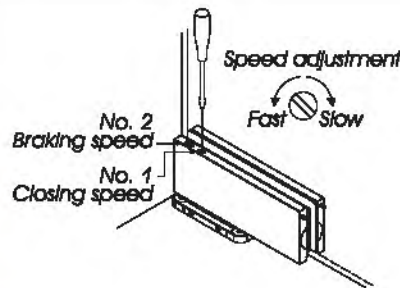


1

- Max. opening angle: 150° for left and right opening (double action)
- Hold open at 90°; non hold open as optional



Hold open at 90°  
(Non hold open function available)



2

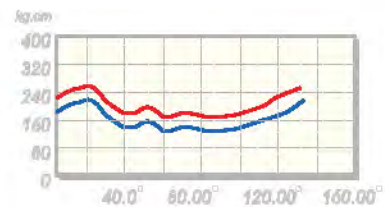
- Two speed adjustment -  
Closing speed (150° ~ 10°)  
Braking speed (10° ~ 0°)



Max. opening 150°  
for left or right hand opening

3

- With high efficiency over 70%, light opening yet with smooth closing



MAENIUM GROUP reserves the right to alter information without prior notice.



DFG883, 885

**CONCEALED  
FLOOR SPRING**

**INSTALLATION INSTRUCTION**

	<p><b>Glass Cutout</b></p> <p>Unit: mm</p>	<p>Unit: mm</p>
<p>3</p>	<p>4</p>	
<p>5</p>	<p>6</p>	
<p>7</p>	<p>8</p>	
<p>9</p>	<p>10</p>	
<p>11</p> <p><b>Door Adjustment</b></p>	<p>12</p> <p>Speed adjusting screw Fast ⚙️ Slow</p> <p>No.2 Locking Spring No.1 Clamping Device</p> <p>Add open at 180° for the lock-closed Add open at 90° for the lock-open</p>	
<p>13</p>		<p>14</p>

MAENIUM GROUP reserves the right to alter information without prior notice.



EN Fire Tested  
EN 1154 Tested  
By L.L.C., Germany, Singapore...

## GLASS FITTINGS



**DFG 883/885/8835**



**Top Patch**  
• DPF-2



• 883B



**Overhead Pivot Patch**  
• DPF-4



• 883A

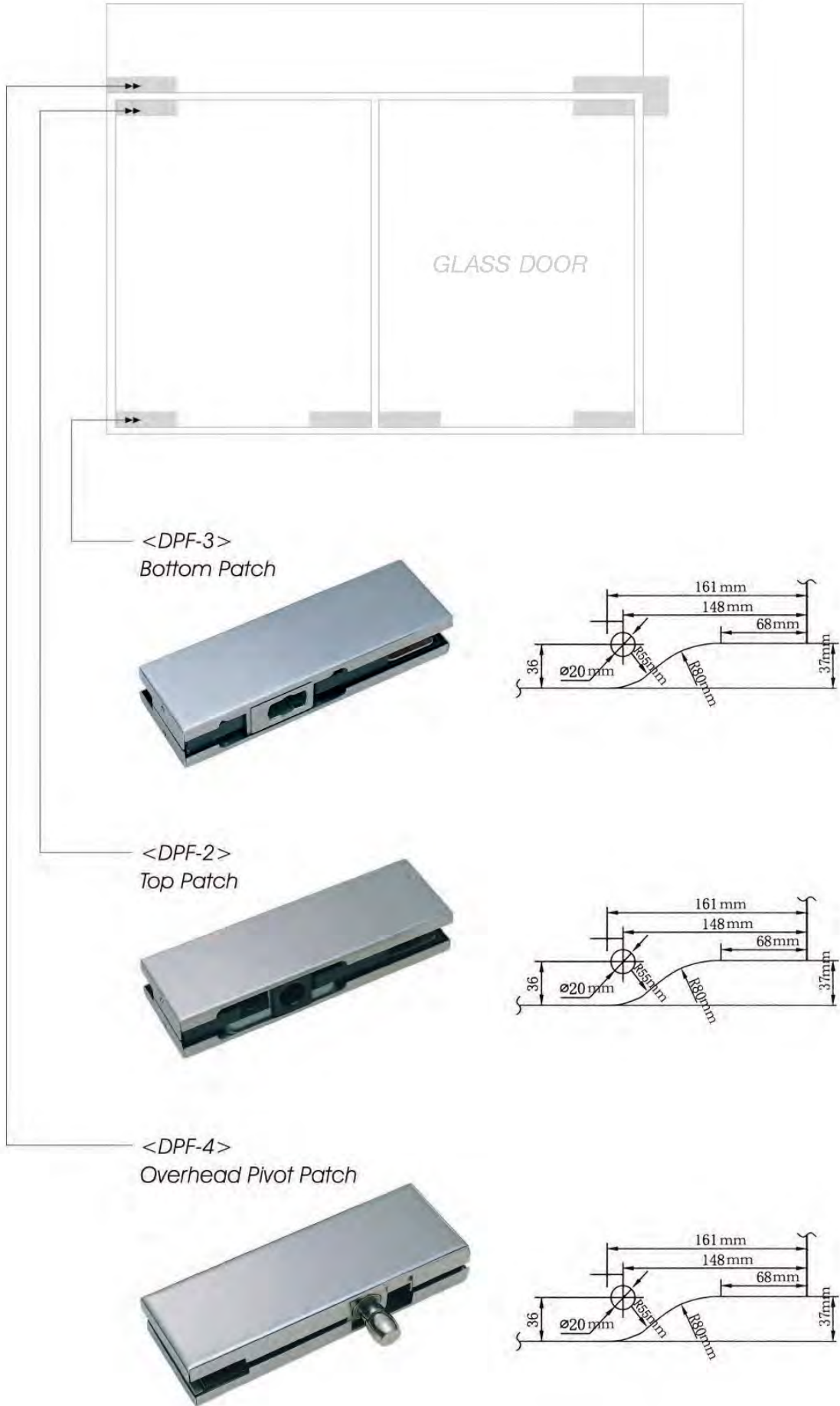




MAENIUM GROUP reserves the right to alter information without prior notice.

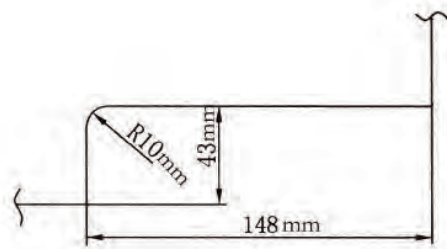


EN Fire Tested  
EN 1254 Tested  
By L.L.C., Germany, Singapore...

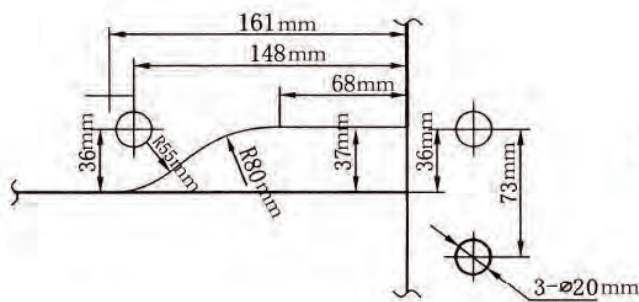




<DPL-1>  
Patch LOCK



<DPF-1>  
SIDE PANEL CONNECTOR





PANIC EXIT DEVICES  
 อุปกรณ์ประตูหนีไฟ



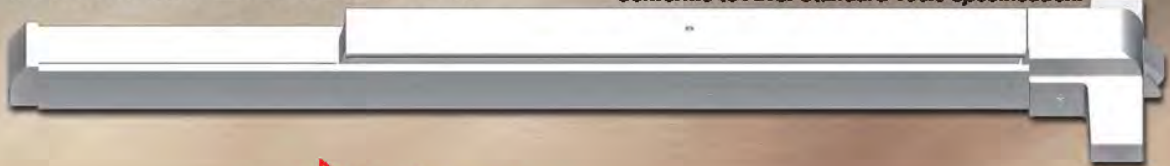
SERIES 500 / 530

**SERIES 500**  
**TOUCH BAR PANIC EXIT DEVICE**  
**REVERSIBLE RIM TYPE**

[F-ED500(Steel); F-EDS550(Stainless Steel)]

**FIRE RATED**

*Conforms to ANSI Standard 156.3 specification.*



**90 MINUTES**  
**UL FIRE RATING**

**UL TESTED,**  
**APPROVED**  
**AND LISTED**



**LISTED**  
**PANIC HARDWARE**  
**45R7**



**SERIES 530**  
**TOUCH BAR PANIC EXIT DEVICE**  
**VERTICAL ROD TYPE**

[F-VR530(Steel); F-VR5530(Stainless Steel)]



MAENUM GROUP reserves the right to alter information without prior notice.



**FEATURES**

**Series 500 RIM TYPE**

- Economical and durable panic exit device incorporating modern touch pad styling.
- Non-handed and reversible to simplify order and installation requirements.
- Ideal for single door openings, and are especially suited for heavy traffic or retrofit installation within virtually any type of facility.
- Slight pressure anywhere on the bar retracts the latch bolt for quick and easy exits.
- Field adjustable for doors from 750mm (30") to 1,200mm (48"). Supplied in 810mm (32"), 965mm (38") & 1065mm (42") as standard lengths.
- Deadlocking and hex key dogging functions are standard.
- ANSI Standard 156.3 compliant.

**Series 530 VERTICAL ROD TYPE**

- Designed to compliment Series 500 Rim Type Touch Bar Panic Exit Device for single or double door installations.
- Slight pressure anywhere on the bar retracts the vertical extension latch bolts.
- The top bolt remains retracted and the bottom bolt is latching while in open position.
- Non-handed & reversible.

**LIMITED WARRANTY**

The Series 500 & 530 Touch Bar Panic Exit Devices are warranted for 12 months against any defects in material or workmanship.

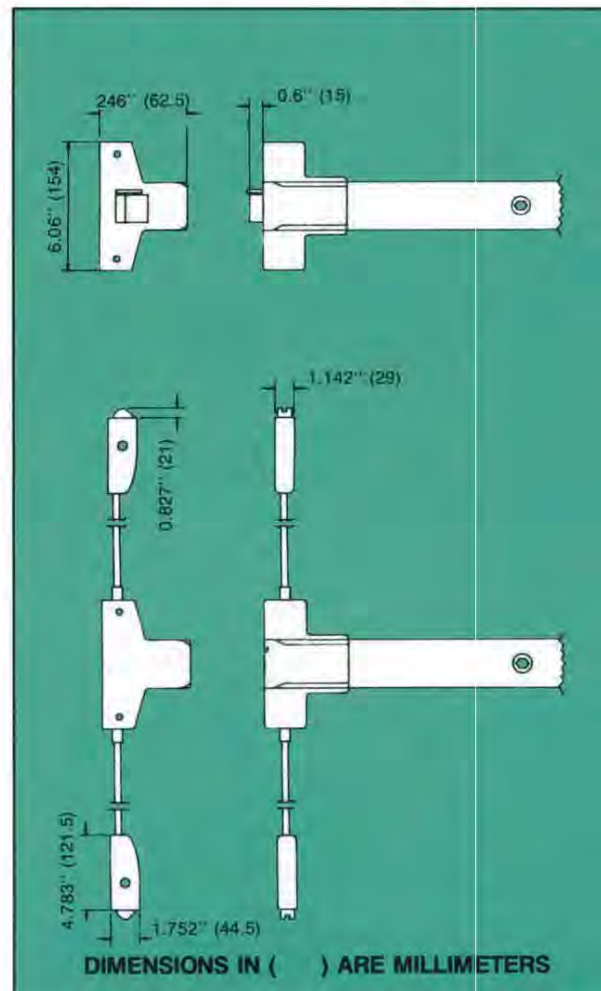
Defective products will be replaced with new units; however, no claims for damage incurred or work done thereon will be allowed.

This warranty is void if the product has been subjected to misapplication or abuse.

**SPECIFICATIONS**

DIMENSIONS	SERIES 500	SERIES 530
Touch Bar Height to finished floor (at centre)	40"(1,000)	40"(1,000)
Touch Bar Projection	2 <sup>3</sup> / <sub>8</sub> "(60)	2 <sup>3</sup> / <sub>8</sub> "(60)
Minimum Stile Width	3"(76)	3"(76)
Top & Bottom Latch Case	4 <sup>3</sup> / <sub>4</sub> "(120) x 1 <sup>1</sup> / <sub>8</sub> "(28.5)	
Vertical Rod	ø1 <sup>1</sup> / <sub>2</sub> "(12.7) x 1 <sup>1</sup> / <sub>8</sub> "(1.59)	
Standard Door Thickness	1 <sup>3</sup> / <sub>8</sub> "(35) ~ 1 <sup>3</sup> / <sub>4</sub> "(45)	
Extension Rods available for doors over 84"(2,100)	✓	

**TYPICAL DIMENSIONS**



We reserve the right to update our product specification without prior notice.

MAENIUM GROUP reserves the right to alter information without prior notice.

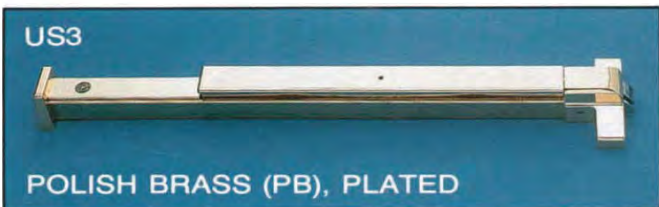
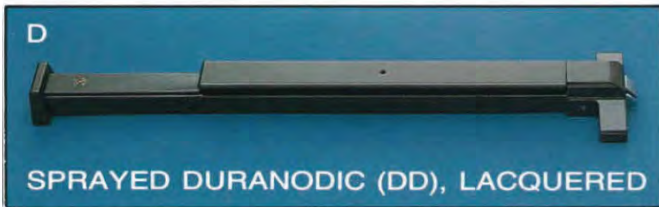
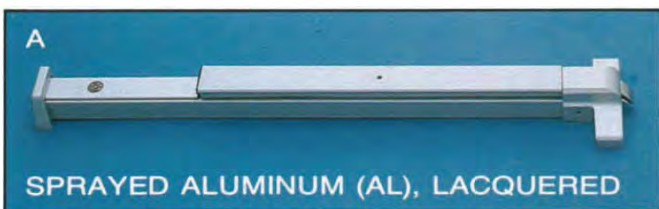




PANIC EXIT DEVICES  
อุปกรณ์ประตูลื่นไฟ

SERIES 500 / 530

COLORS/FINISH






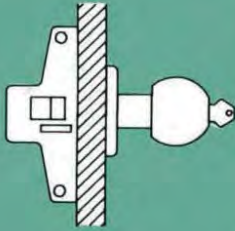

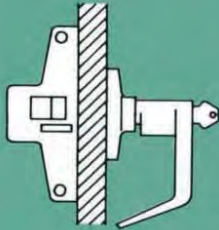







APPLICATIONS

<p>Series 500/530 Exit Devices can be installed on single door applications or in several combinations of pair of doors, with or without mullion. A wide selection of strikes are available to accommodate the combinations illustrated.</p>	<p>Single Door</p> <p>Rim Device</p>
	<p>Single Door</p> <p>Vertical Rod Device</p>
<p>Pair of Doors with Mullion</p> <p>Rim Device x Rim Device</p>	<p>Pair of Doors with Mullion</p> <p>Vertical Rod Device x Vertical Rod Device</p>
<p>Pair of Doors with Mullion</p> <p>Rim Device x Vertical Rod Device</p>	<p>Pair of Doors with Mullion</p> <p>Vertical Rod Device x Vertical Rod Device</p>
<p>Pair of Doors without Mullion</p> <p>Rim Device x Vertical Rod Device</p>	<p>Pair of Doors without Mullion</p> <p>Vertical Rod Device x Vertical Rod Device</p>

MAENUM GROUP reserves the right to alter information without prior notice.



FUNCTIONS		PARTS	
<p><b>Code No. 500-A</b> EXIT ONLY</p> 		<p>NOT REQUIRED</p>	
<p><b>Code No. 500-B</b> EXIT WITH RIM CYLINDER, TRIM PLATE AND/OR PULL HANDLE</p> 	<p><b>57-RC1 Rim Cylinder</b></p>  <p>Solid brass 5 pin tumbler Rim Cylinder supplied with Adapter Ring. Satin Chrome (SC) Finish.</p>	<p><b>57-PH1</b></p>  <p><b>Pull Handle</b></p>	<p><b>57-TP1</b>   <b>57-TP2</b></p>  <p><b>Trim Plates</b></p>
<p><b>Code No. 500-C</b> EXIT WITH BALL KNOB KEY LOCK</p> 	<p><b>57-BL1</b></p>  <p><b>Ball Knob Key Lock</b></p> <p>Standard key function for Device. Cylinder locks or unlocks ball knob. When unlocked, ball knob retracts latch bolt of Device.</p>		
<p><b>Code No. 500-D</b> EXIT WITH LEVER HANDLE KEY LOCK</p> 	<p><b>57-LL1</b></p>  <p><b>Lever Handle Key Lock</b></p> <p>Standard key function for Device. Cylinder locks or unlocks lever handle. When unlocked, lever handle retracts latch bolt of Device.</p>		
<p><b>Code No. 500-E</b> EXIT WITH RIM CYLINDER, WING TIP PULL OR LIP PULL</p> 	<p><b>57-RC1 Rim Cylinder</b></p>  <p>Solid brass 5 pin tumbler Rim Cylinder supplied with Adapter Ring. Satin Chrome (SC) Finish.</p>	<p><b>57-WP1</b></p>  <p><b>Wingtip Pull</b></p>	<p><b>57-LP1</b></p>  <p><b>Lip Pull</b></p>











MAENIUM GROUP reserves the right to alter information without prior notice.

PANIC EXIT DEVICES  
อุปกรณ์ประตูหนีไฟ



SERIES 500 / 530

ACCESSORIES

<p><b>57-LF1</b></p>  <p>Lockfront Filler</p>	<p><b>57-SF1</b></p>  <p>Strike Filler</p> <p>57-LF1 Lockfront Filler is for applying Series 500 Exit Device on doors prepared with cutout.</p> <p>57-SF1 Strike Filler is for frames prepared for ANSI A115-2 Strike.</p>	
<p><b>57-SK1</b></p>  <p>Strike</p>	<p><b>57-SM1</b></p>  <p>Strike Shim</p> <p>57-SK1 Strike is supplied with Series 500 Exit Devices, as standard.</p> <p>57-SM1 Strike Shim (1/8" thick) is used to obtain the correct distance between the exit device case and 57-SK1 Strike.</p>	
<p><b>57-SK2</b></p>  <p>Strike</p>	<p><b>57-SK3</b></p>  <p>Strike</p>	<p><b>57-SK4</b></p>  <p>Strike</p> <p>57-SK2 &amp; 57-SK3 Strikes are supplied with Series 530 Vertical Rod Exit Devices, as standard.</p> <p>57-SK4 Strike is with pair of doors without mullion.</p>
<p><b>57-ML1</b></p>  <p>2" x 3" x 1/8" – wall thickness</p>	<p><b>Removable Mullions</b></p> <p>Malleable iron, with top and bottom retainers. Supplied in 96" length as standard.</p>  <p><b>End Caps for 57-ML1 &amp; 57-ML2</b></p>	
<p><b>57-AK</b></p> <p>Exit Alarm Kit</p>  <p>This alarm monitors the use of Exit Device. When touch bar is depressed, the horn gives an audible signal to indicate that the door has been opened. The cylinder switch serves 3 purposes:</p> <ol style="list-style-type: none"> <li>1. Silences the alarm.</li> <li>2. Provides 20 seconds delay in alarm activation, allowing authorized persons to use the Exit door.</li> <li>3. Deactivates the alarm, allowing free use of door opening.</li> </ol>		

HOW TO ORDER

Please specify:

1. DEVICE TYPE (Rim or Vertical Rod)
2. REQUIRED DEVICE LENGTH  
32" (810mm), 38" (965mm) or 42" (1065mm).
3. USAGE  
For single doors, or pair of doors with mullion, or pair of doors without mullion.  
Refer to page 5.00.3.
4. FUNCTIONS/PARTS  
Various combinations of Trim Parts are available for different function's usage.  
Refer to page 5.00.4.
5. ACCESSORIES  
Refer to adjacent table & specify Code Number.
6. COLOR/FINISH  
Refer to page 5.00.3 and specify Code Number.
7. QUANTITY

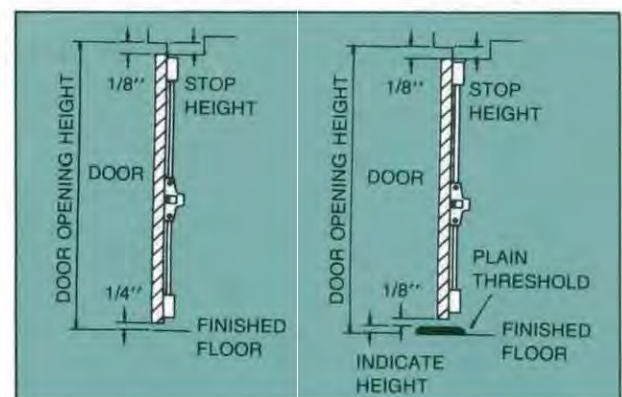
**Note:** Item Code# F-ED500 is supplied in Steel material as standard. To order the Stainless Steel version, please specify Item Code# F-EDS550.

VERTICAL ROD DEVICE

- When ordering Vertical Rod Device, also indicate:
- A. DOOR OPENING HEIGHT.
  - B. STOP HEIGHT.
  - C. Whether threshold is used or not. If yes, specify THRESHOLD HEIGHT.

If customer doesn't provide specific information on threshold, Panic Device will be supplied without considering usage of threshold.

**Note:** Item Code# F-VR530 is supplied in Steel material as standard. To order the Stainless Steel version, please specify Item Code# F-VRS5530.



MAENIUM GROUP reserves the right to alter information without prior notice.

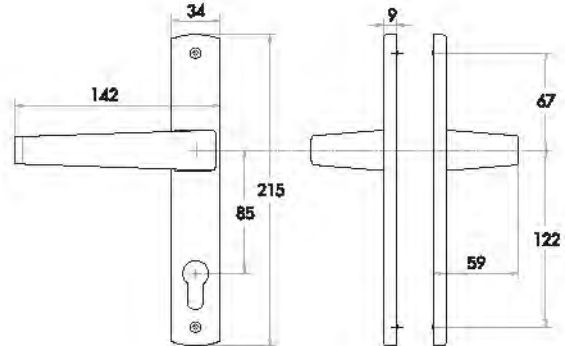


## **Door Handles & Accessories**

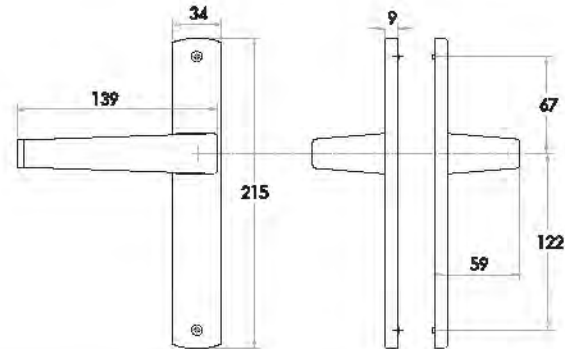
มือจับประตูบานเปิด และอุปกรณ์

**Lock and Level Handle Set**  
**CZ-PM Series**

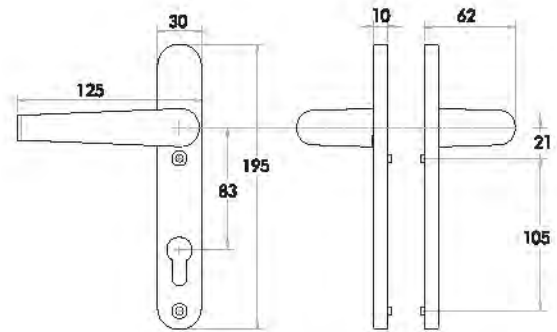
**CZ-PM300A**



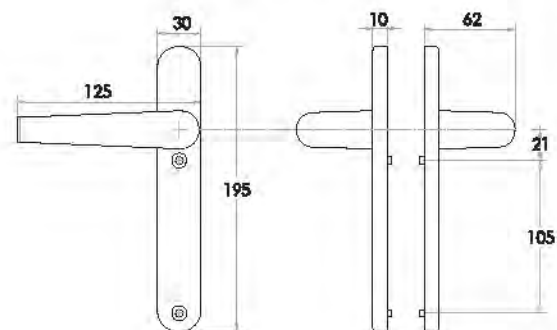
**CZ-PM300A (Dummy)**



**CZ-PM400A**

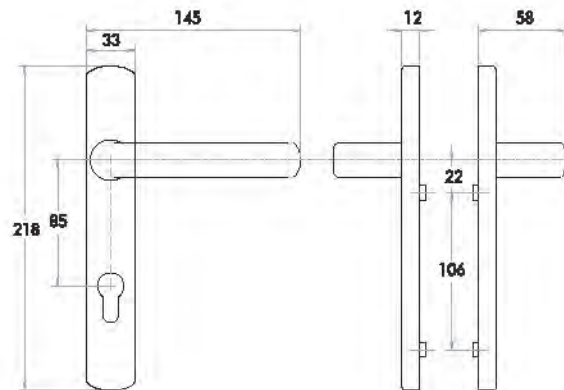


**CZ-PM400A (Dummy)**

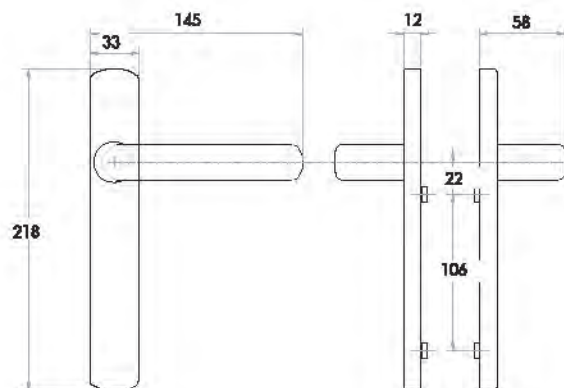


**Lock and Level Handle Set  
CZ-PM Series**

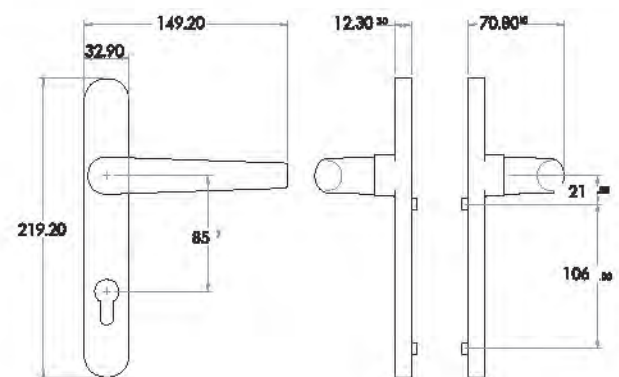
**CZ-MZS620**



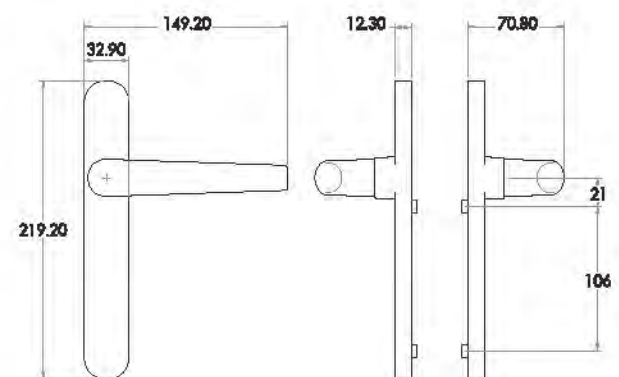
**CZ-MZS620 + (Dummy)**



**CZ-MZS818**



**CZ-MZS818 + (Dummy)**



MAENIUM GROUP reserves the right to alter information without prior notice.

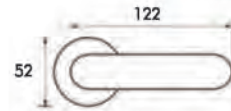




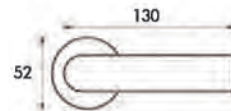
Solid Level Handles  
 มือจับตัน เหนือลูมิเนียม



CZ-LH013



CZ-LH043



Hollow Level Handles  
 มือจับทวง เหนือลูมิเนียม



CZ-HL013



Material	Stainless Steel
Process	High Pressure Die-Cast
Coating	Electrostatic Powder Coated
Application	Door

Keyway Cylinder

ใส่กุญแจ 62 / 70 / 90 มม.

ใส่กุญแจ 37.5 มม.



CZ-TC-103



CZ-KC-112



CZ-TD-108



CZ-KD-107



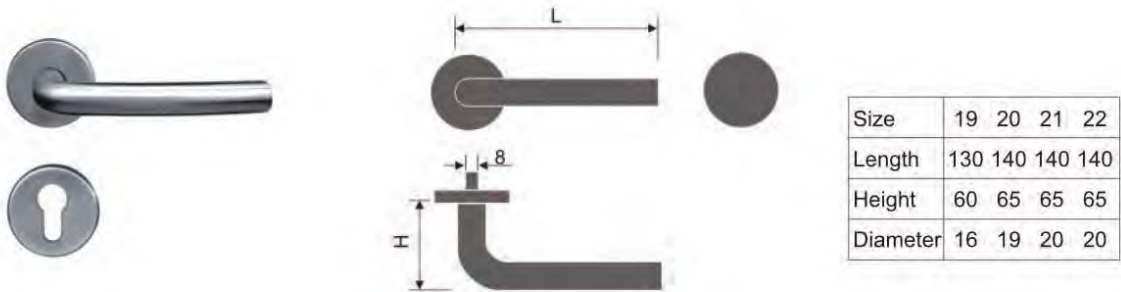
CZ-KD-110



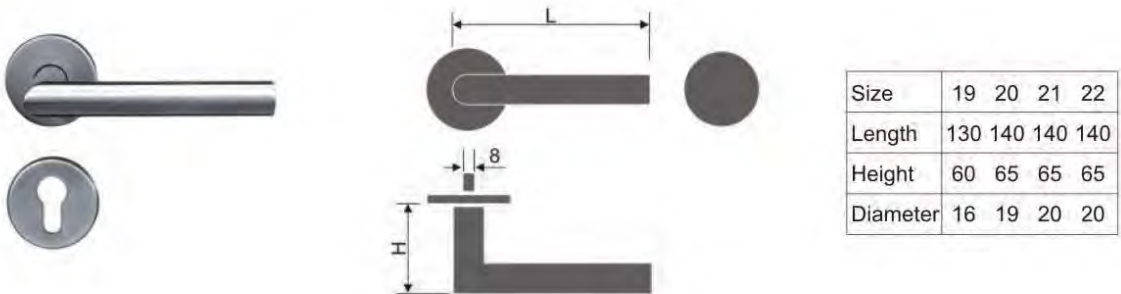
CZ-TD-111

Material	Solid Brass
Dimensions:	According to different designs
Rose dimensions (D x H):	37.5mm. 62mm. 70mm.
Finish:	Satin Nickel Plate

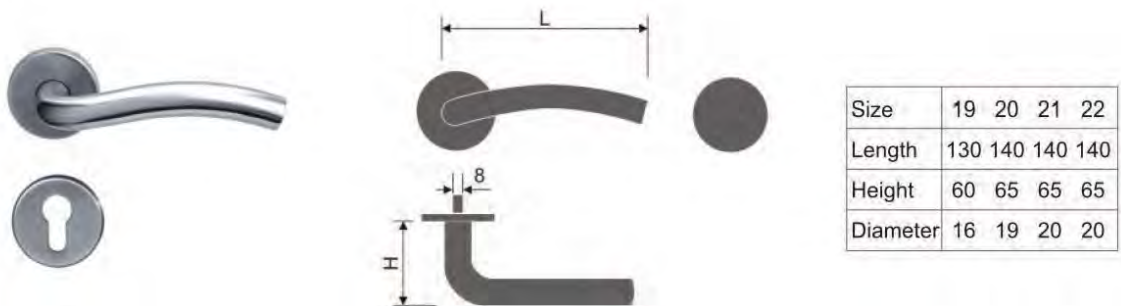
**Solid Level Handles**  
มือจับตัน บานอลูมิเนียม



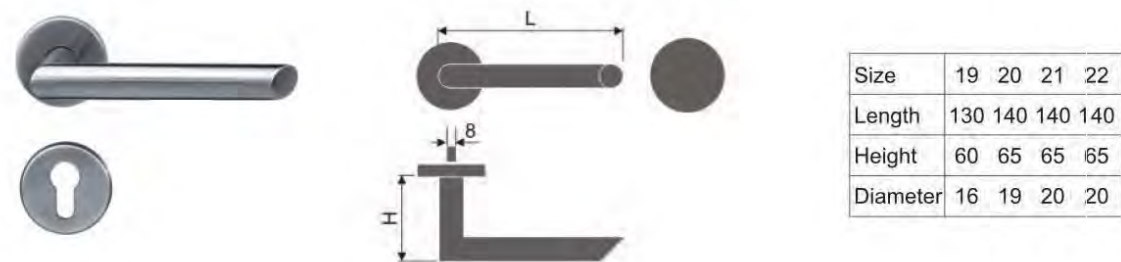
CZ10.10.20



CZ10.10.40



CZ10.10.60

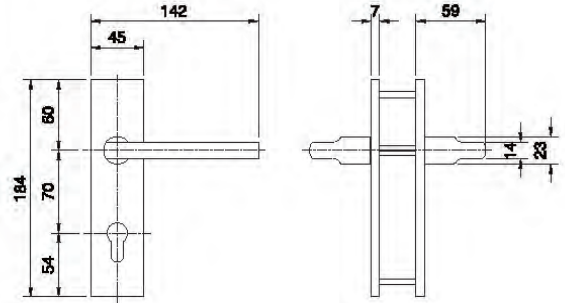


CZ10-11.20

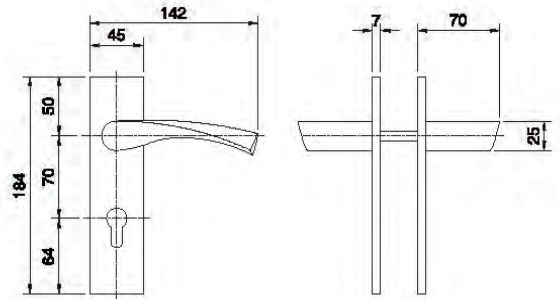
Door/Window Handle - Slide/Swing  
 มือจับสำหรับประตู/หน้าต่างบานเลื่อน



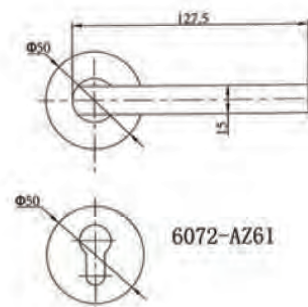
6072-AZ64



6072-AZ75



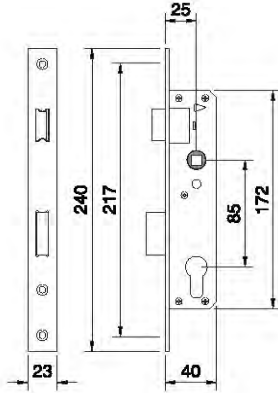
6072-AZ61



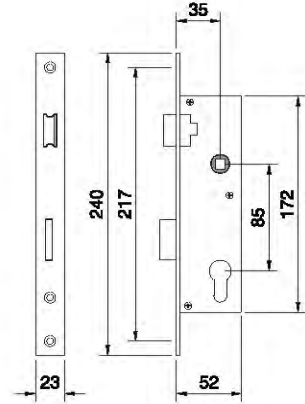
6072-AZ61

Mortise Lock  
เสื่ออกุณเจประตุอุมิเนียม

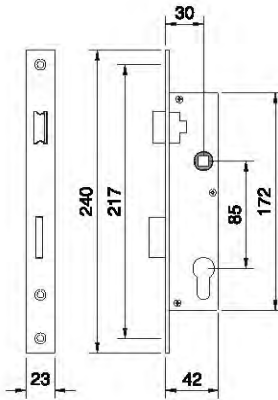
2801



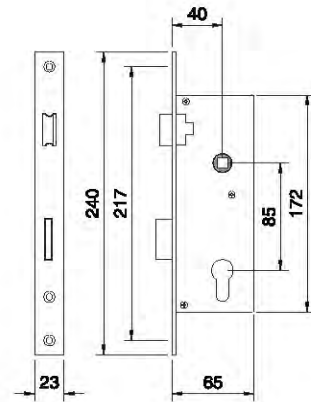
CZ ML 012-35



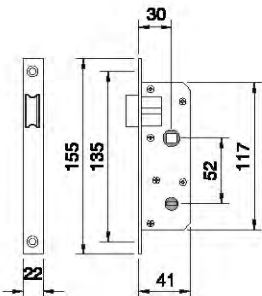
CZ ML 012-30



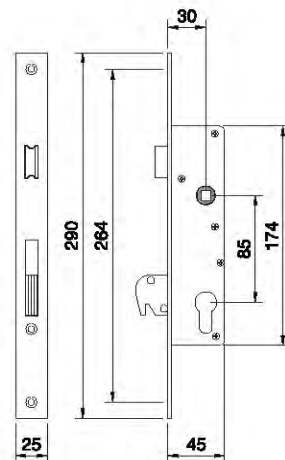
CZ ML 012-40



DS00220530



206-S

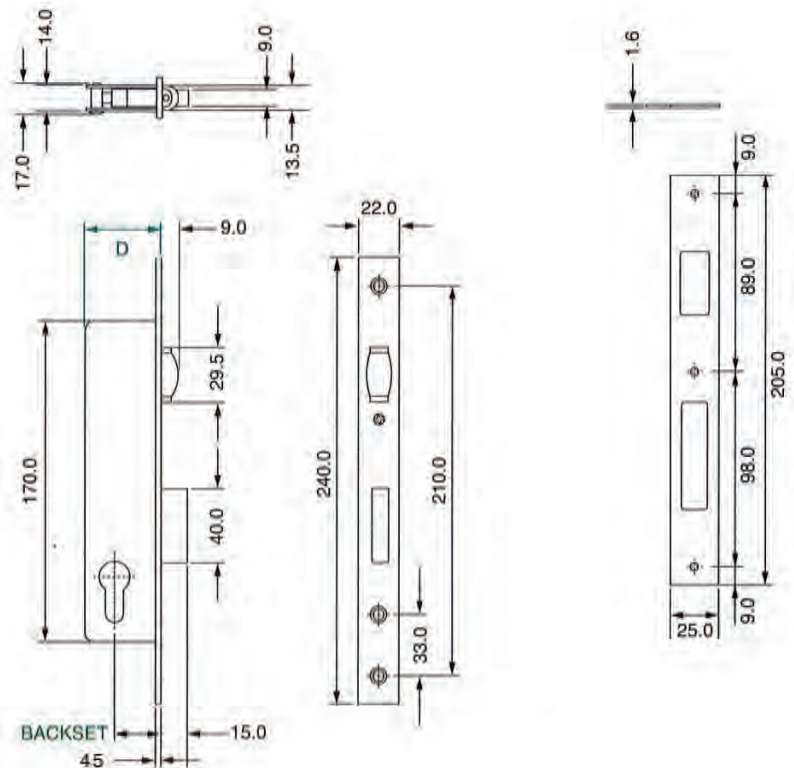


**SERIES 208  
MORTICE LOCH**



**2082 Roller Type  
COMPONENTS**

<b>Front Plate</b>	Nickel Plated Steel or Stainless Steel
<b>Strike Plate</b>	Nickel Plated Steel or Stainless Steel
<b>Roller</b>	Solid Brass
<b>Deadbolt</b>	Nickel Plated Zinc
<b>Lockcase</b>	Nickel Plated Steel
<b>Cylinder &amp; 3 keys</b>	Nickel Plated Brass
<b>Mounting Screws</b>	Nickel Plated Steel or Stainless Steel



**SPECIFICATIONS**

**Front Plate**

240mm (H) x 22mm (W)

**Strike Plate**

205mm (H) x 25mm (W)

**Cylinder**

54mm euro profile cylinder

in 4 pin tumbler or 62mm

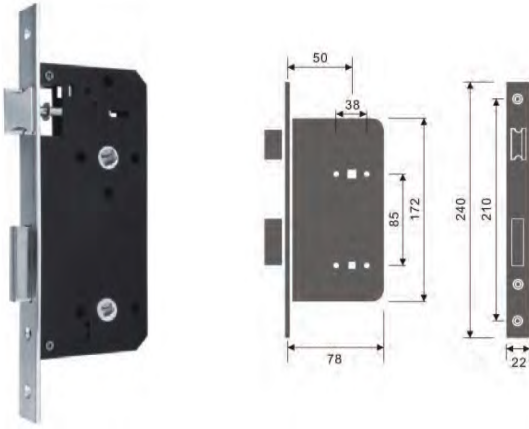
euro profile cylinder

in 6 pin tumbler

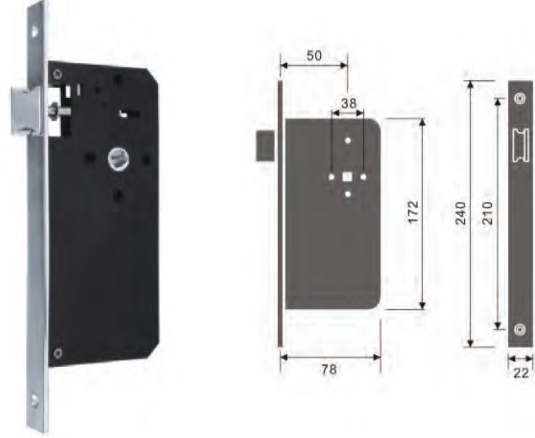
(Optional cylinder lengths are available subject to minimum quantity provision)

Mortise Lock  
ເສັ້ນດຸກໂທປຣະດູໂມ

CZ ML 001-WC2



CZ ML 001-P



CZ ML 001-E



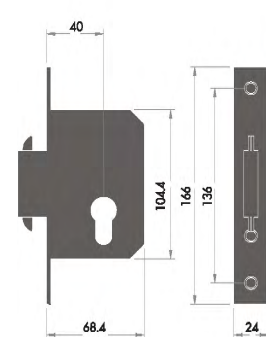
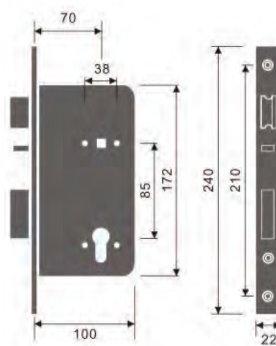
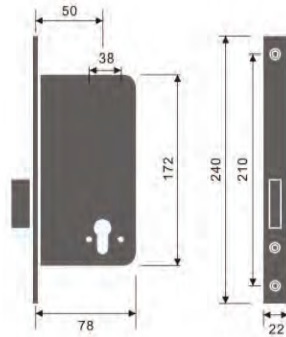
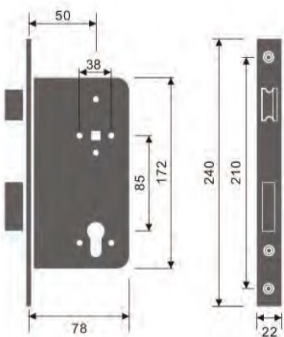
CZ ML 001-P2



CZ ML 001-F  
(Fire Escape)



CZ LK-008



**Backset:** 50mm. , 70mm.  
**Dimensions:** According to different designs  
**Usage:** For 8mm spindle





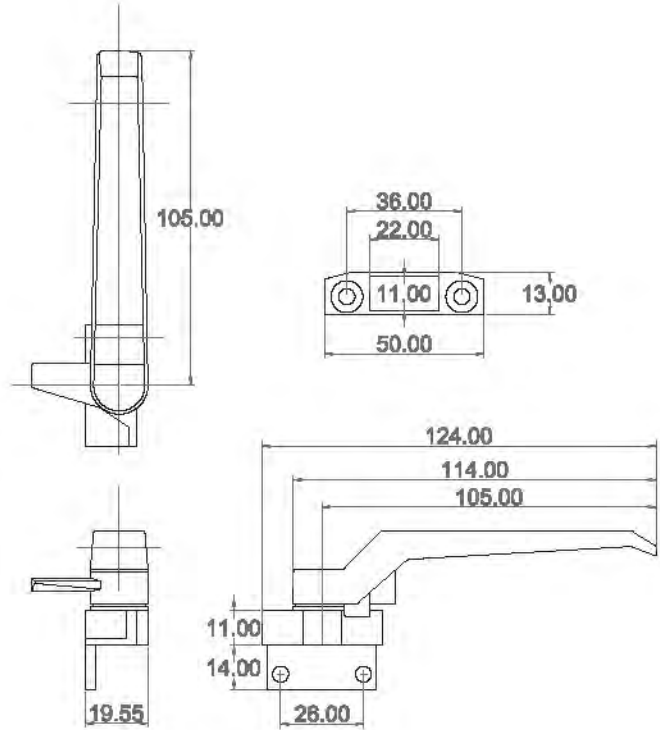


## **Casement Window Handles & Accessories**

มือจับบานกระทุ้ง และอุปกรณ์

Single-point Locking System for Casement Window  
มือจับหน้าต่างบานกระทุ้ง

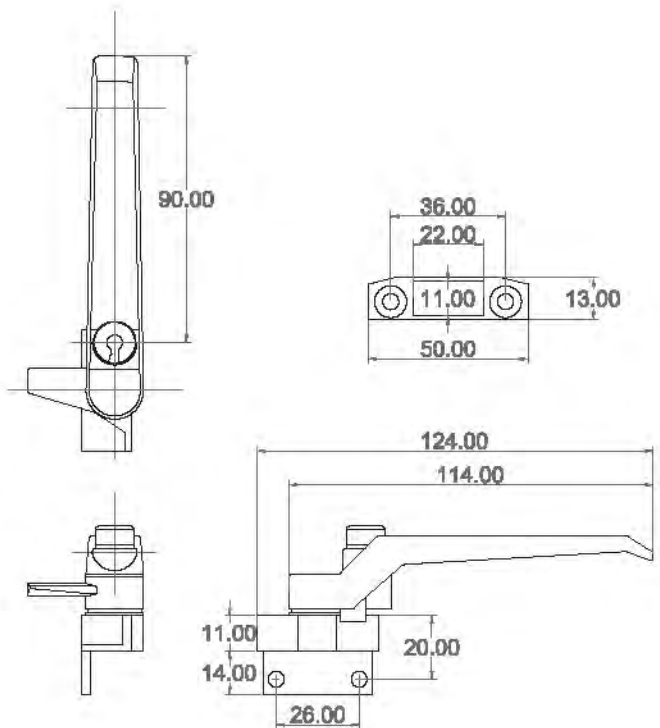
CHD-01



คุณสมบัติ

- วัสดุ: อลูมิเนียม
- สี: เงิน, เกร, ดำ, พลาสติก
- สำหรับหน้าต่างบานกระทุ้ง

CHD-01K

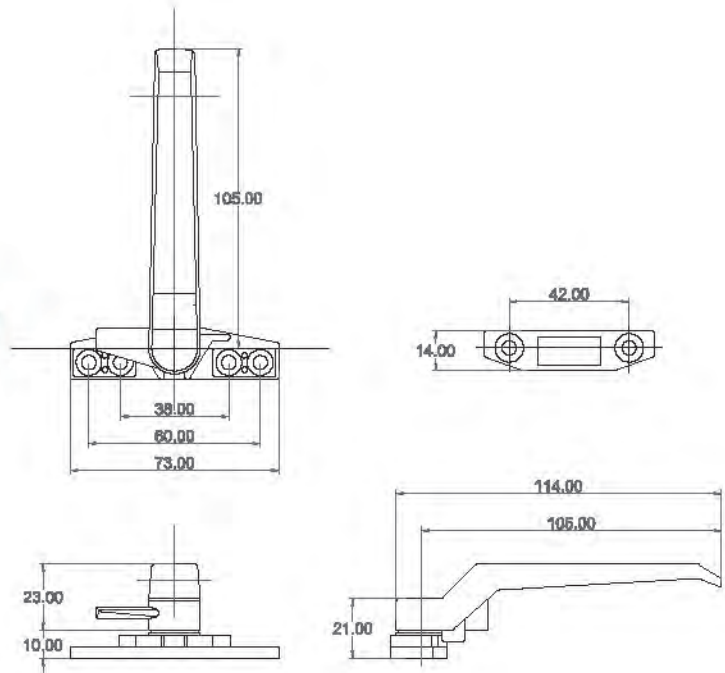


คุณสมบัติ

- วัสดุ: อลูมิเนียม
- สี: เงิน, เกร, ดำ, พลาสติก
- สำหรับหน้าต่างบานกระทุ้ง

Single-point Locking System for Casement Window  
 มีจุดล็อกหน้าต่างบานกระทุ้ง

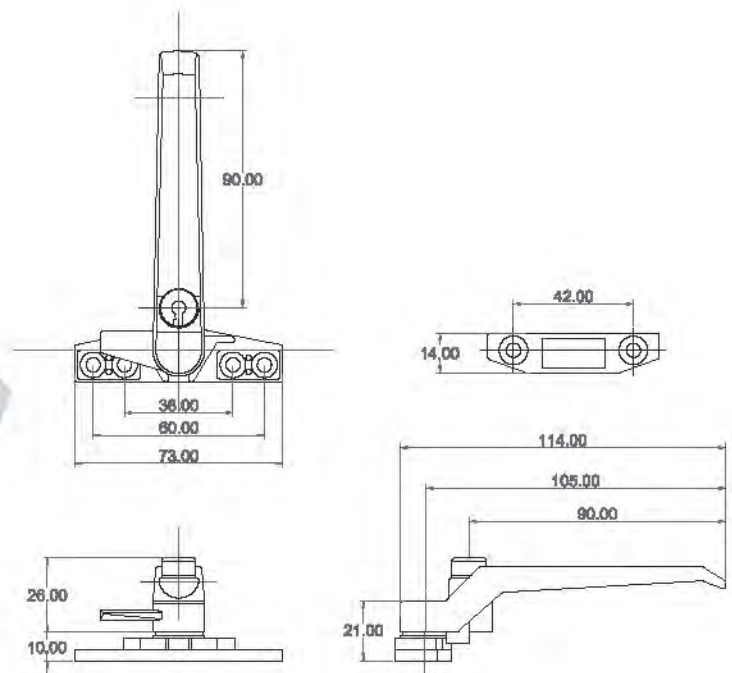
CHD-02



คุณสมบัติ

- วัสดุ: อลูมิเนียม
- สี: เงิน, เหม, ดำ, พลาสติก
- สำหรับหน้าต่างบานกระทุ้ง

CHD-02K



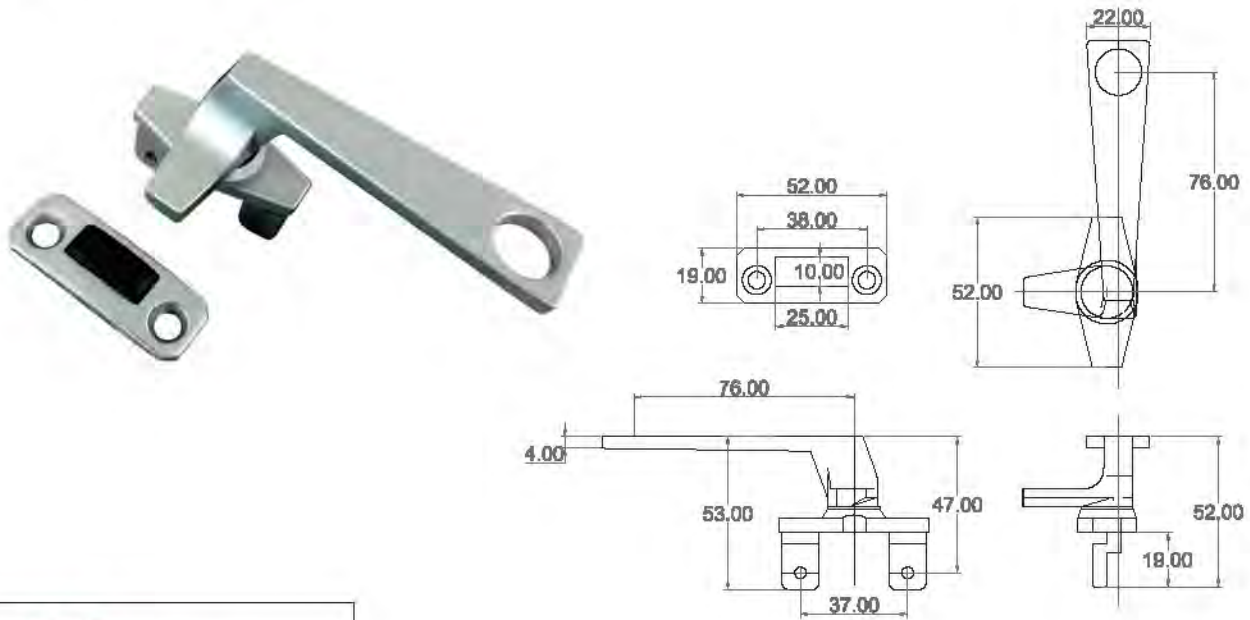
คุณสมบัติ

- วัสดุ: อลูมิเนียม
- สี: เงิน, เหม, ดำ, พลาสติก
- สำหรับหน้าต่างบานกระทุ้ง

MAENUM GROUP reserves the right to alter information without prior notice.

Single-point Locking System for Casement Window  
 ល្អិតបិទបើកជញ្ជាំងបិទបិទ

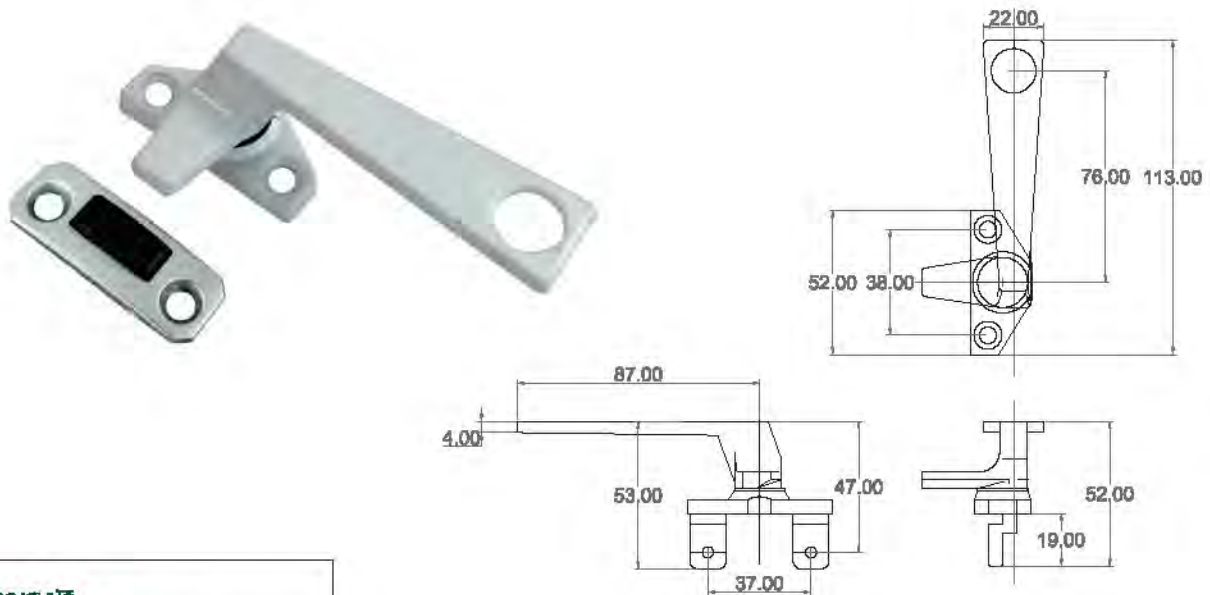
CHD-03



គុណសម្បត្តិ

- វិធាន: បិទបិទតែមួយ
- ឥ: លើ, មា, ជាំ, ប្រហោង
- សម្រាប់បិទបើកជញ្ជាំងបិទបិទ

CHD-04



គុណសម្បត្តិ

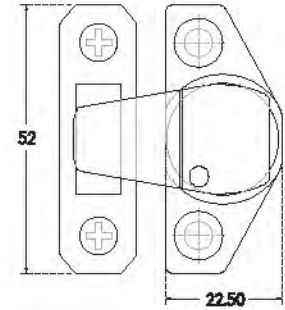
- វិធាន: បិទបិទតែមួយ
- ឥ: លើ, មា, ជាំ, ប្រហោង
- សម្រាប់បិទបើកជញ្ជាំងបិទបិទ

**Casement Window Cam Lock**  
**ตัวล็อกหน้าต่างบานกระทุ้ง**

**CHD-05**



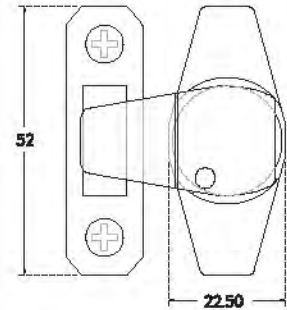
**CHD-05N**



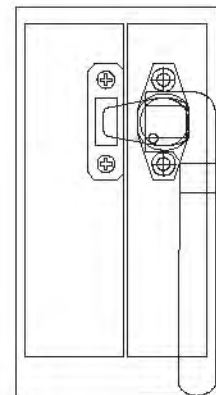
**CHD-06**



**CHD-06N**



**CRT-03 Spanner Tool**

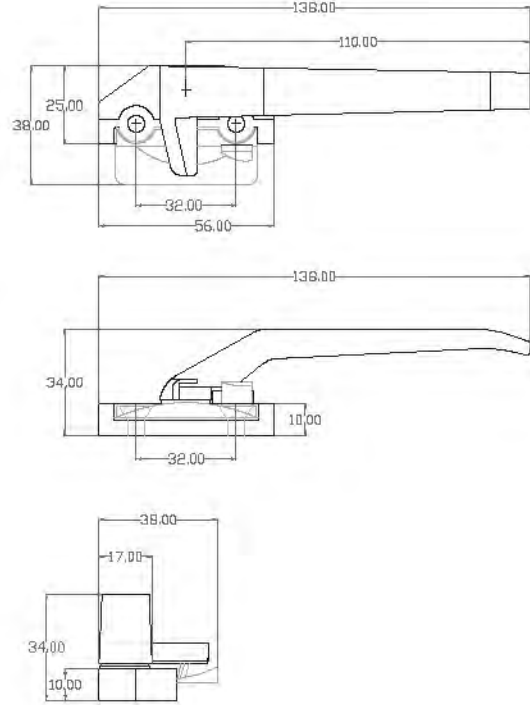


**คุณสมบัติ**

- วัสดุ : อลูมิเนียม
- สี : เงิน, ทอง, ดำ, ฟลูออโร
- สำหรับหน้าต่างกระทุ้ง

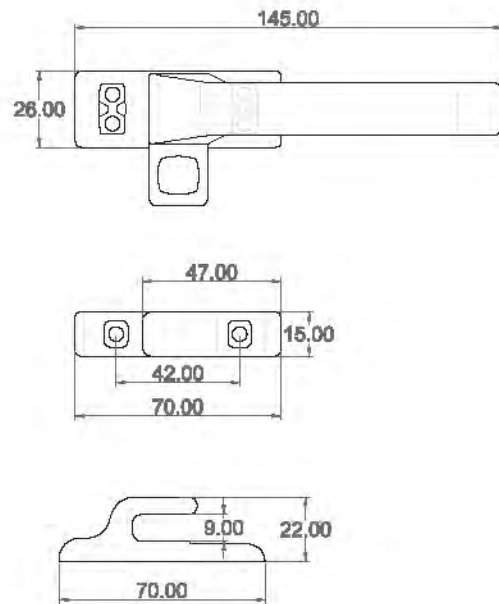
Single-point Locking System for Casement Window  
 ប៊ូប៉ុងកញ្ចប់កញ្ចប់

CHD-07



- ក្រុមសម្រាប់
- ជំនាញ : ប៊ូប៉ុងកញ្ចប់កញ្ចប់
  - ឥ : ល្អ, មា, ជាំ, វង្ស
  - ធានាសុវត្ថិភាពកញ្ចប់

CHD-10

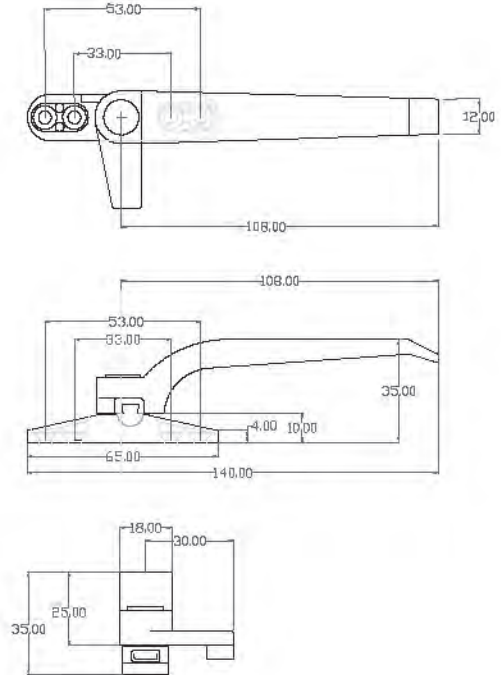


- ក្រុមសម្រាប់
- ជំនាញ : ប៊ូប៉ុងកញ្ចប់កញ្ចប់
  - ឥ : ល្អ, មា, ជាំ, វង្ស
  - ធានាសុវត្ថិភាពកញ្ចប់

MAENIUM GROUP reserves the right to alter information without prior notice.

Single-point Locking System for Casement Window  
 มีดจับหน้าต่างนกรูจ

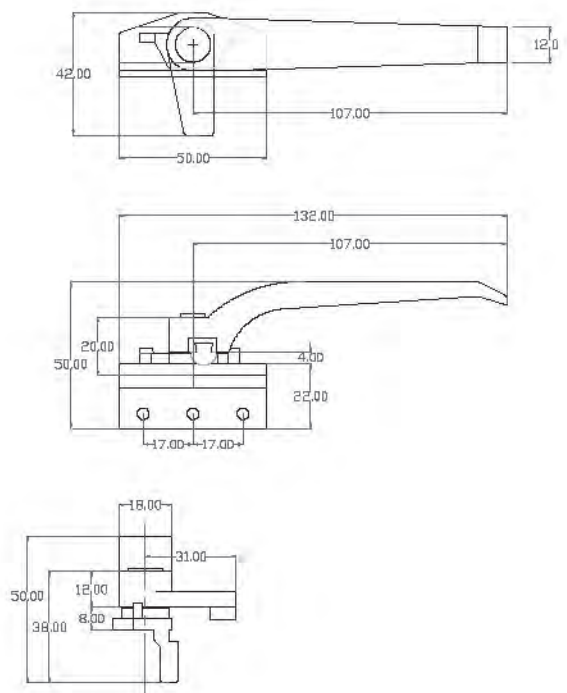
CHD-08



คุณสมบัติ

- วัสดุ : อีพ็อกซีเรซิน
- สี : เงิน, ทอง, ดำ, พ่นขาว
- สำหรับหน้าต่างนกรูจ

CHD-09



คุณสมบัติ

- วัสดุ : อีพ็อกซีเรซิน
- สี : เงิน, ทอง, ดำ, พ่นขาว
- สำหรับหน้าต่างนกรูจ

Casement Locking System  
อุปกรณ์ล็อกหน้าต่างบานกระทุ้ง



CZ-HD-013

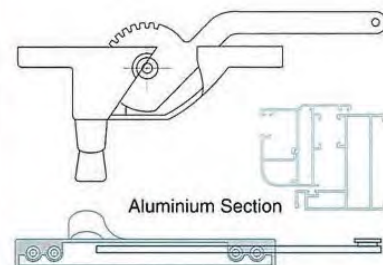


CZ-HD-012

คุณสมบัติ

- วัสดุ : อิงค์อัลลอย
- สี : เงิน, ทอง, ดำ, พ่นขาว
- สำหรับหน้าต่างกระทุ้ง

Casement Window Operator  
อุปกรณ์เปิดหน้าต่างบานกระทุ้ง

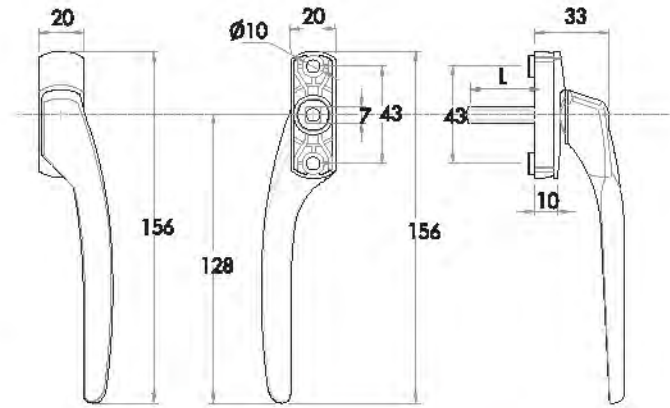




## **Casement Window Handle** มือจับหน้าต่างบานเปิด

Single-point Locking System for Casement Window  
 ฝอยันหน้าคางบนเปิด

CZ-HD-004

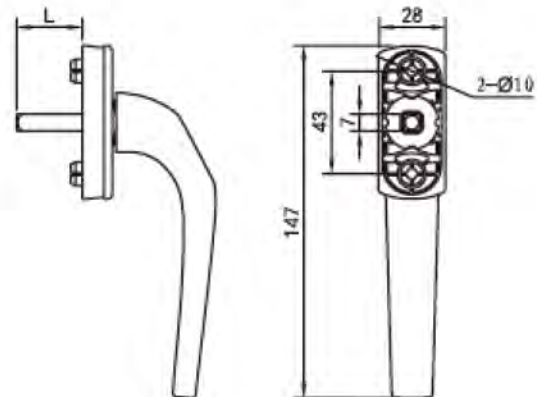


Spindle L = 25, 30, 35, 40 millimeter

คุณสมบัติ

- วัสดุ : อลูมิเนียม
- สี : ใส, เทา, ดำ, ฟลูออ
- สำหรับหน้าต่างบานเปิด บานเลื่อน

CZ-HD-230



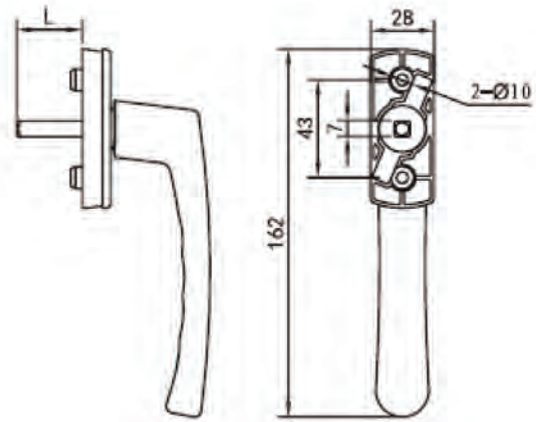
Spindle L = 25, 30, 35, 40 millimeter

คุณสมบัติ

- วัสดุ : อลูมิเนียม
- สี : ใส, เทา, ดำ, ฟลูออ
- สำหรับหน้าต่างบานเปิด บานเลื่อน

Single-point Locking System for Casement Window  
 มีจุดหมุนหน้าต่างบานเปิด

CZ-HD-730

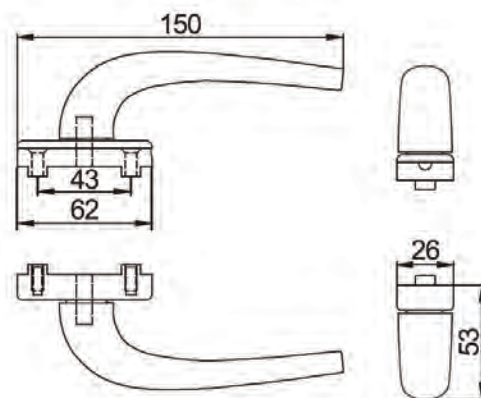


Spindle L = 25, 30, 35, 40 millimeter

คุณสมบัติ

- วัสดุ : อีพ็อกซีเรซิน
- สี : เงิน, เหม, ดำ, ฟอสฟอรัส
- สำหรับหน้าต่างบานเปิด ชนิดเลื่อน

CZ-HD-S26



Spindle L = 25, 30, 35, 40 millimeter

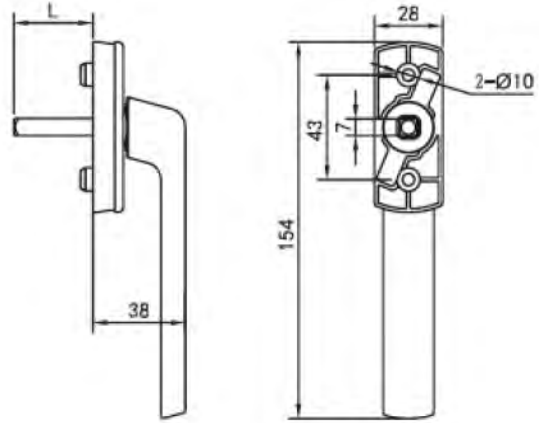
คุณสมบัติ

- วัสดุ : อีพ็อกซีเรซิน
- สี : เงิน, เหม, ดำ, ฟอสฟอรัส
- สำหรับหน้าต่างบานเปิด ชนิดเลื่อน

MAENIUM GROUP reserves the right to alter information without prior notice.

Single-point Locking System for Casement Window  
มีจุดจับหน้าต่างบานเปิด

CZ-HD-SN10

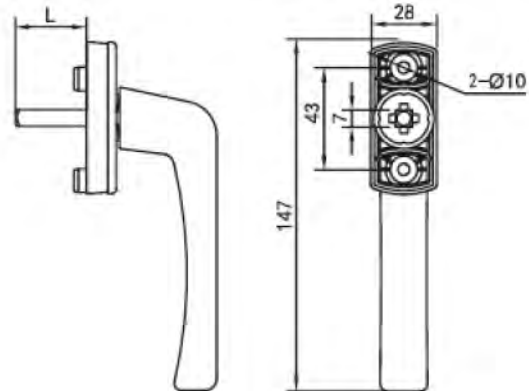


Spindle  
L = 25, 30, 35, 40, 45 millimeter

คุณสมบัติ

- วัสดุ : อลูมิเนียม
- สี : เงิน, เทา, ดำ, พ่นขาว
- สำหรับหน้าต่างบานเปิด บานเลื่อน

CZ-HD-SN130



Spindle  
L = 25, 30, 35, 40, 45 millimeter

คุณสมบัติ

- วัสดุ : อลูมิเนียม
- สี : เงิน, เทา, ดำ, พ่นขาว
- สำหรับหน้าต่างบานเปิด บานเลื่อน



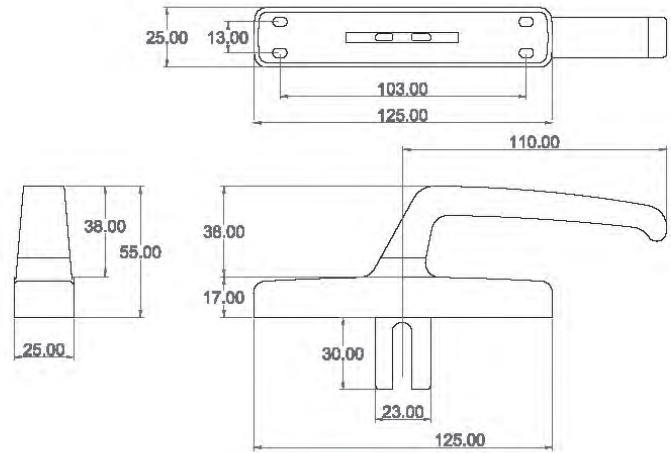
CDQ32



U03C

Single-point Locking System for Casement Window  
มีฉันทันหน้าต่างบานเปิด

CZ-HD-007

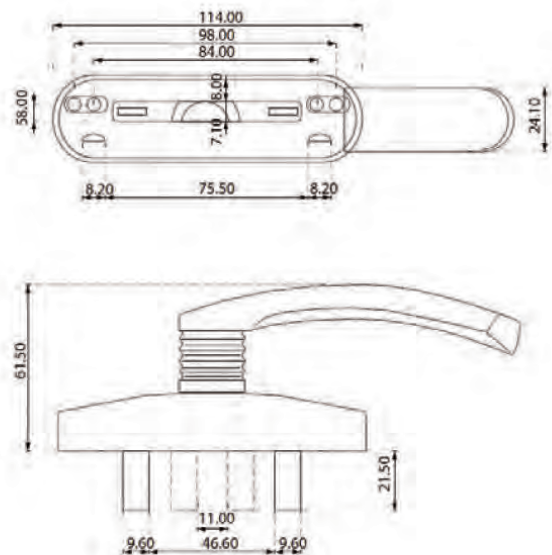


Tongue Available  
L = 20, 32, 40 millimeter

คุณสมบัติ

- วัสดุ : อีพ็อกซีเรซิน
- สี : เงิน, ฟ้า, ดำ, พ่นขาว
- สำหรับหน้าต่างบานเปิด ชนิดเดี่ยว

CZ-HD-016



Tongue Available  
L = 21.50 millimeter

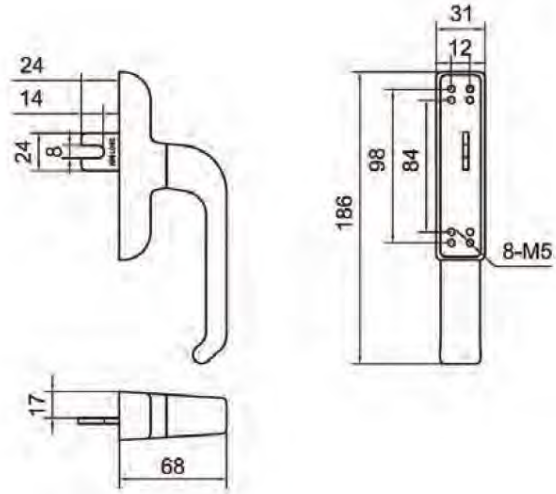
คุณสมบัติ

- วัสดุ : อีพ็อกซีเรซิน
- สี : เงิน, ฟ้า, ดำ, พ่นขาว
- สำหรับหน้าต่างบานเปิด ชนิดเดี่ยว

MAENIUM GROUP reserves the right to alter information without prior notice.

Single-point Locking System for Casement Window  
มือจับหน้าต่างบานกระทุ้ง

CZ-HD-014



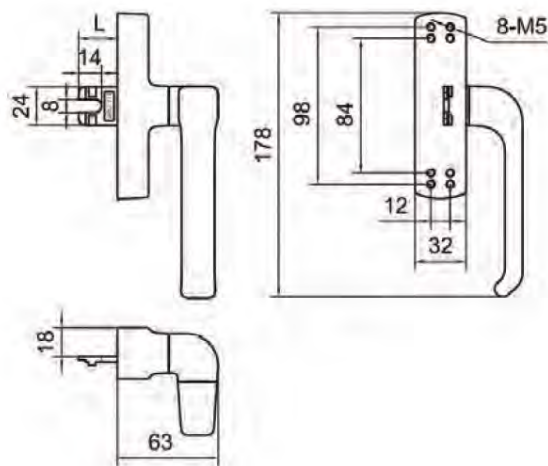
Tongue Available

L = 35, 40 millimeter

คุณสมบัติ

- วัสดุ : อิงค์อัลลอย
- สี : เงิน, เชา, ดำ, ฟันขาว
- สำหรับหน้าต่างบานเปิด ชนิดสี่บาน

CZ-HD-015



Tongue Available

L = 35, 40 millimeter

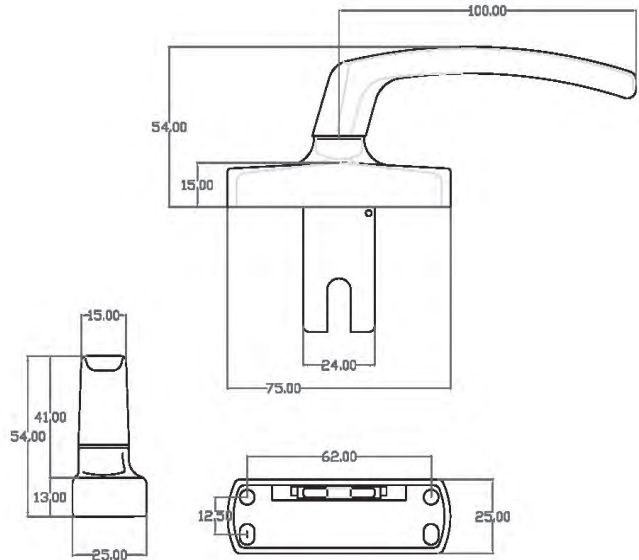
คุณสมบัติ

- วัสดุ : อิงค์อัลลอย
- สี : เงิน, เชา, ดำ, ฟันขาว
- สำหรับหน้าต่างบานเปิด ชนิดสี่บาน

MAENIUM GROUP reserves the right to alter information without prior notice.

Single-point Locking System for Casement Window  
 มือจับหน้าต่างบานกระทุ้ง

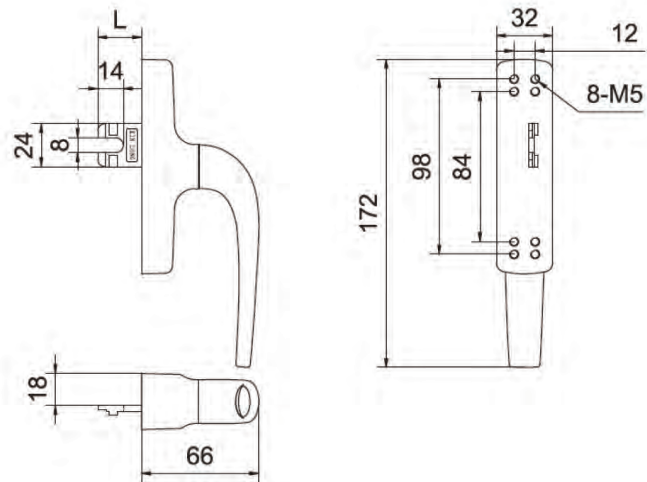
CZ-HD-017



- คุณสมบัติ**
- วัสดุ : ซิงค์อัลลอย
  - สี : เงิน, เหม, ดำ, ฟันขาว
  - สำหรับหน้าต่างบานเปิด ธรรมดาเสีย

Tongue Available  
 L = 24, 35, 40 millimeter

CZ-HD-S18



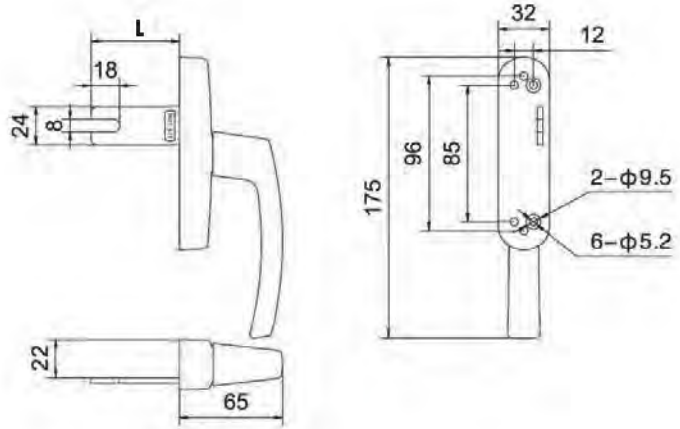
- คุณสมบัติ**
- วัสดุ : ซิงค์อัลลอย
  - สี : เงิน, เหม, ดำ, ฟันขาว
  - สำหรับหน้าต่างบานเปิด ธรรมดาเสีย

Tongue Available  
 L = 24, 35, 46 millimeter

MAENIUM GROUP reserves the right to alter information without prior notice.

Single-point Locking System for Casement Window  
 ฝอยันหน้าคานนทระหุ

CZ-HD-S130

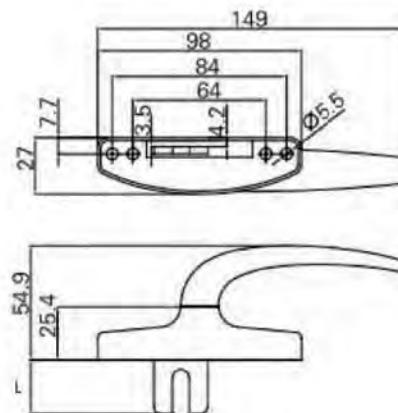


Tongue Available  
 L = 20 - 60 millimeter

คุณสมบัติ

- วัสดุ : ออลูมิเนียม
- สี : เสน, เชา, ฉ่า, ฟลนท
- สักรัสนหน้าคานนทระหุ ออลูมิเนียม

CZ-HD-S261



Tongue Available  
 L = 20 - 60 millimeter

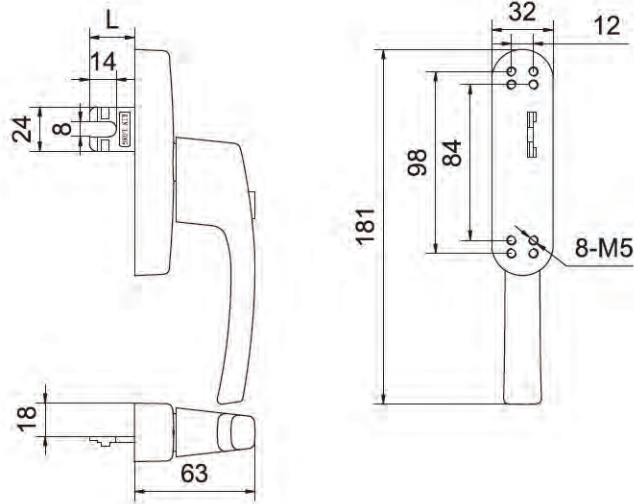
คุณสมบัติ

- วัสดุ : ออลูมิเนียม
- สี : เสน, เชา, ฉ่า, ฟลนท
- สักรัสนหน้าคานนทระหุ ออลูมิเนียม



Single-point Locking System for Casement Window  
 มีจุดจับหน้าต่างบานกระทุ้ง

CZ-HD-305

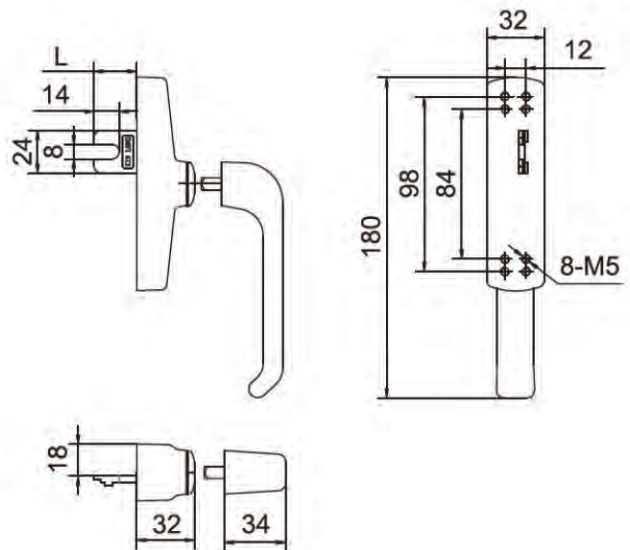


Tongue Available  
 L = 24, 35, 46 millimeter

**คุณสมบัติ**

- วัสดุ : ซิงค์อัลลอย
- สี : เงิน, เหม, ดำ, ฟันขาว
- สำหรับหน้าต่างบานเปิด ชนิดเสียบ

CZ-HD-S21



Tongue Available  
 L = 24, 35, 46 millimeter

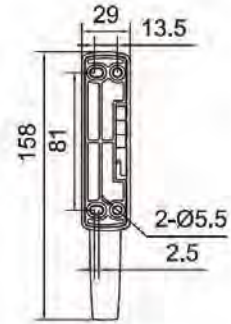
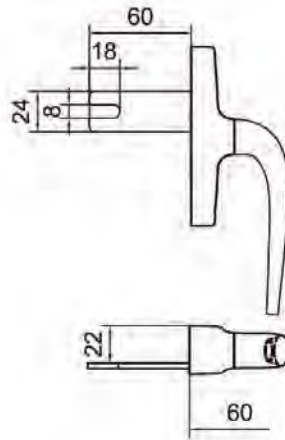
**คุณสมบัติ**

- วัสดุ : ซิงค์อัลลอย
- สี : เงิน, เหม, ดำ, ฟันขาว
- สำหรับหน้าต่างบานเปิด ชนิดเสียบ

MAENUM GROUP reserves the right to alter information without prior notice.

Single-point Locking System for Casement Window  
มือจับหน้าต่างบานกระทุ้ง

CZ-HD-318B



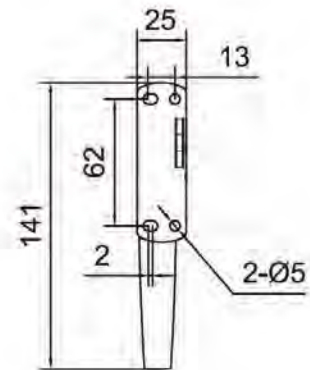
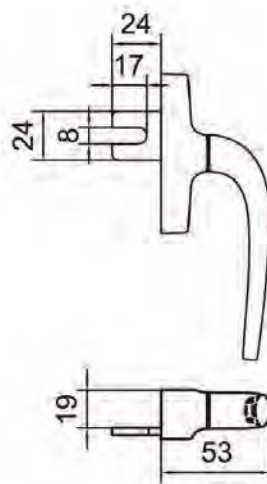
Tongue Available

L = 20 - 60 millimeter

คุณสมบัติ

- วัสดุ : อีพ็อกซีพลาสติก
- สี : เงิน, ทอง, ดำ, พ่นขาว
- สำหรับหน้าต่างบานเปิด แบบกระทุ้ง

CZ-HD-310



Tongue Available

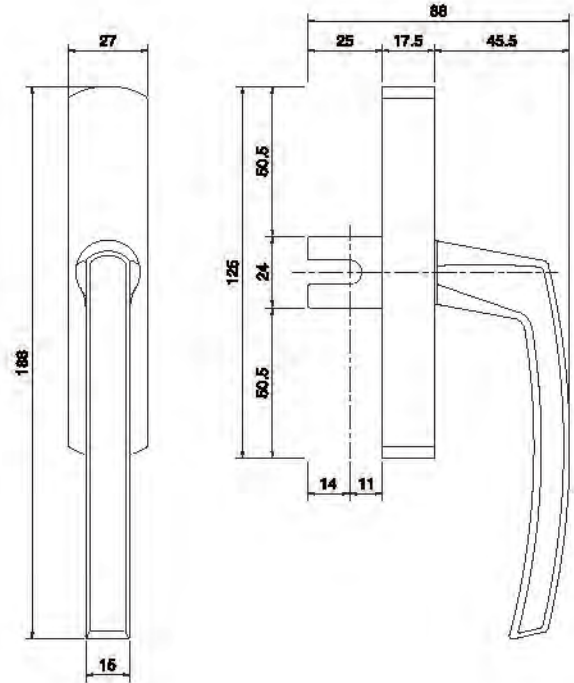
L = 20 - 60 millimeter

คุณสมบัติ

- วัสดุ : อีพ็อกซีพลาสติก
- สี : เงิน, ทอง, ดำ, พ่นขาว
- สำหรับหน้าต่างบานเปิด แบบกระทุ้ง

Single-point Locking System for Casement Window  
 ប៊ូតុងបិទបើកម៉ាក្រាប


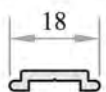

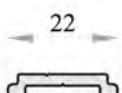

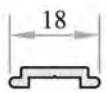

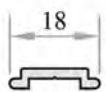

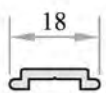

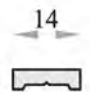

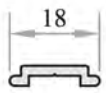
CZ-HD-008



**កម្រិតបំពាក់**

- ជំនាត : ប៊ូតុងបិទបើក
- ឥដ្ឋ : លឿង, ខ្មៅ, ទឹក, ផល្គោល
- សម្រាប់ប៊ូតុងបិទបើកម៉ាក្រាប បណ្តាញបិទ

Transmission Rod  
ແກນຍານປັດ

	
CZ-002	
	
CZ-002A	
	
CZ-007A	
	
CZ-007B	
	
CZ-007C	
	
CZ-008	
	
CZ-009B	



ຕັວຣັບ 009

ຕັວຣັບ 009 ຫາສັ້ນ


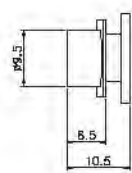
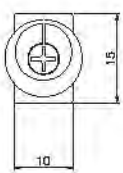
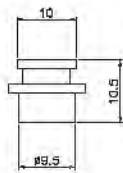

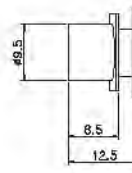
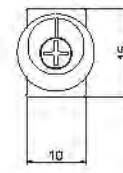
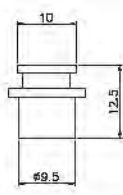

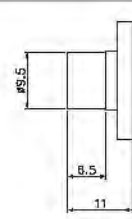
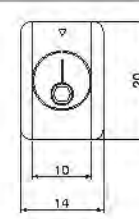
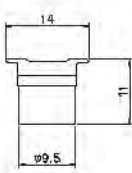

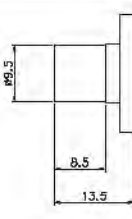
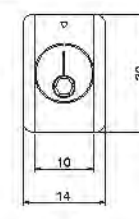


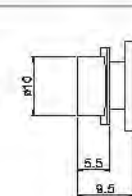
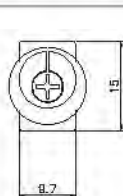
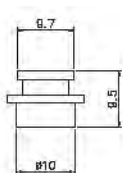

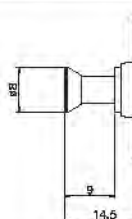
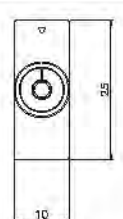
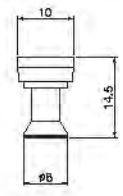

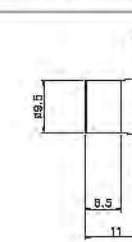
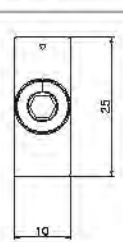
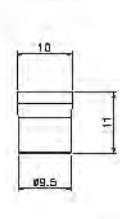

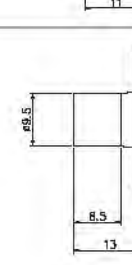
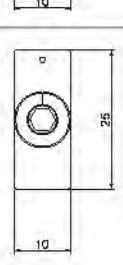
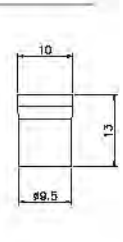
ຕັວຣັບ 009 ຫາຍາວ

ຕັວຣັບ 007

ຕັວຣັບ U03C



Locking Plate Series

<p>LP-SS6</p> 			
<p>LP-SS7</p> 			
<p>LP-SS8</p> 			
<p>LP-SS9</p> 			
<p>LP-SS11</p> 			
<p>LP-SS14</p> 			
<p>LP-SS15</p> 			
<p>LP-SS16</p> 			

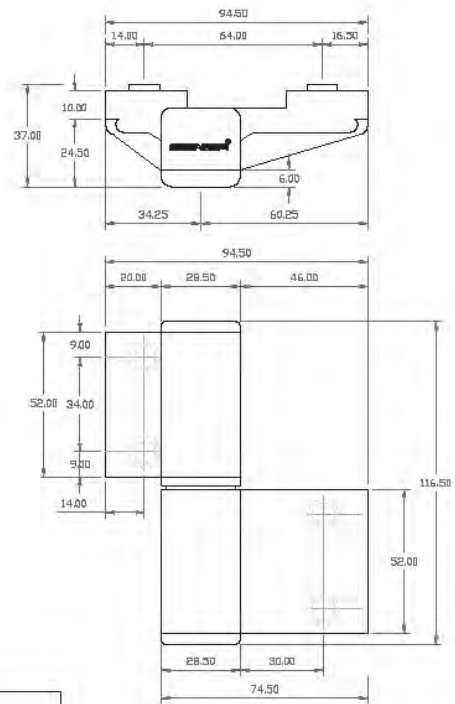
MAENIUM GROUP reserves the right to alter information without prior notice.

## Aluminum Casement Hinge

บานพับอลูมิเนียม

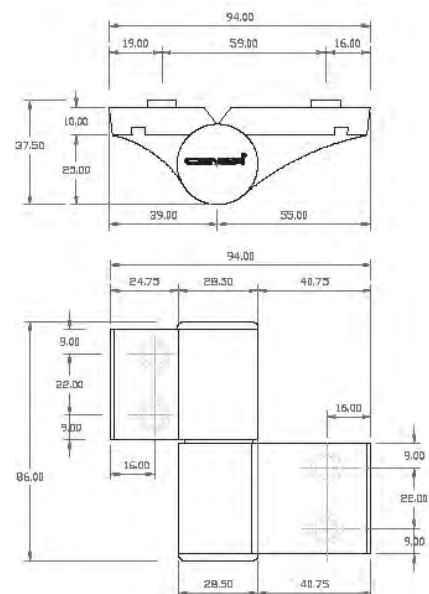
Aluminum Casement Hinge  
บานพับประตู

CZ-PH-01



<p><b>คุณสมบัติ</b></p> <ul style="list-style-type: none"> <li>● สำหรับเฟรมบานอลูมิเนียม</li> <li>● พร้อมแกนติดตั้งและหัวรองตรงกลางแกน</li> <li>● ติดตั้งได้ทั้งบานซ้ายและขวา</li> </ul>	<p><b>ข้อมูลทางเทคนิค</b></p> <ul style="list-style-type: none"> <li>● ขนาด : 94.50 x 116.5 มม.</li> <li>● แกนกลาง : Ø 28.50 มม.</li> </ul>
--	---

CZ-PH-01S

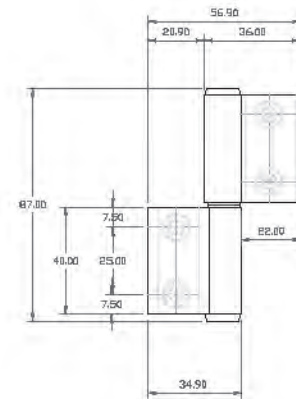


<p><b>คุณสมบัติ</b></p> <ul style="list-style-type: none"> <li>● สำหรับเฟรมบานอลูมิเนียม</li> <li>● พร้อมแกนติดตั้งและหัวรองตรงกลางแกน</li> <li>● ติดตั้งได้ทั้งบานซ้ายและขวา</li> </ul>	<p><b>ข้อมูลทางเทคนิค</b></p> <ul style="list-style-type: none"> <li>● ขนาด : 94 x 86 มม.</li> <li>● แกนกลาง : Ø 28.50 มม.</li> </ul>
--	---



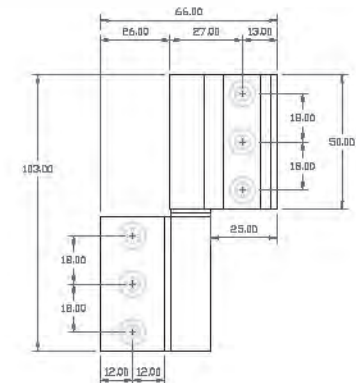
Aluminum Casement Hinge  
บานพับประตู

CZ-PH-02



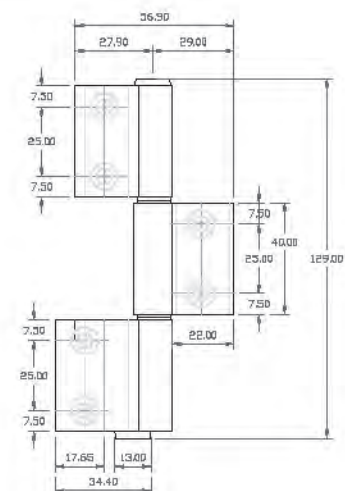
<p><b>คุณสมบัติ</b></p> <ul style="list-style-type: none"> <li>● สำหรับพรมบานอลูมิเนียม</li> <li>● พร้อมแกนยึดตายและหัวนอตตรงกลางแกน</li> <li>● ติดตั้งได้ทั้งบานซ้ายและขวา</li> </ul>	<p><b>ข้อมูลทางเทคนิค</b></p> <ul style="list-style-type: none"> <li>● ขนาด : 56.90 x 87 มม.</li> <li>● แกนกลาง : Ø 14 มม.</li> </ul>
--	---

CZ-PH-02A



<p><b>คุณสมบัติ</b></p> <ul style="list-style-type: none"> <li>● สำหรับพรมบานอลูมิเนียม</li> <li>● พร้อมแกนยึดตายและหัวนอตตรงกลางแกน</li> <li>● ติดตั้งได้ทั้งบานซ้ายและขวา</li> </ul>	<p><b>ข้อมูลทางเทคนิค</b></p> <ul style="list-style-type: none"> <li>● ขนาด : 66 x 103 มม.</li> <li>● แกนกลาง : Ø 15 มม.</li> </ul>
--	---

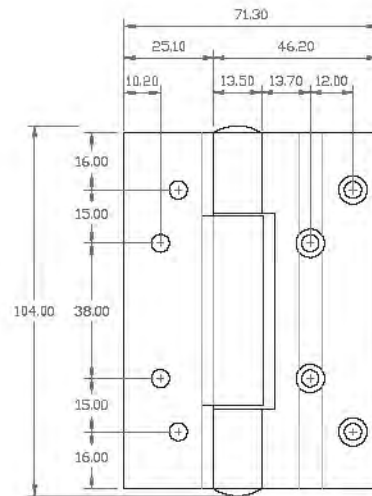
CZ-PH-03



<p><b>คุณสมบัติ</b></p> <ul style="list-style-type: none"> <li>● สำหรับพรมบานอลูมิเนียม</li> <li>● พร้อมแกนยึดตายและหัวนอตตรงกลางแกน</li> <li>● ติดตั้งได้ทั้งบานซ้ายและขวา</li> </ul>	<p><b>ข้อมูลทางเทคนิค</b></p> <ul style="list-style-type: none"> <li>● ขนาด : 56.90 x 129 มม.</li> <li>● แกนกลาง : Ø 14 มม.</li> </ul>
--	--

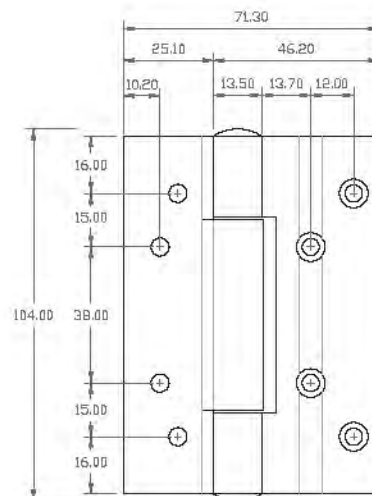
Aluminum Casement Hinge  
บานพับประตู

CZ-PH-04



<p><b>คุณสมบัติ</b></p> <ul style="list-style-type: none"> <li>● สำหรับพรมบานอลูมิเนียม</li> <li>● พร้อมแกนยึดตายและท่อนสอดตรงกลางแทน</li> <li>● ติดตั้งได้ทั้งบานซ้ายและขวา</li> </ul>	<p><b>ข้อมูลเทคนิค</b></p> <ul style="list-style-type: none"> <li>● ขนาด : 71.30 x 104 มม.</li> <li>● แกนกลาง : Ø 14 มม.</li> </ul>
---	---

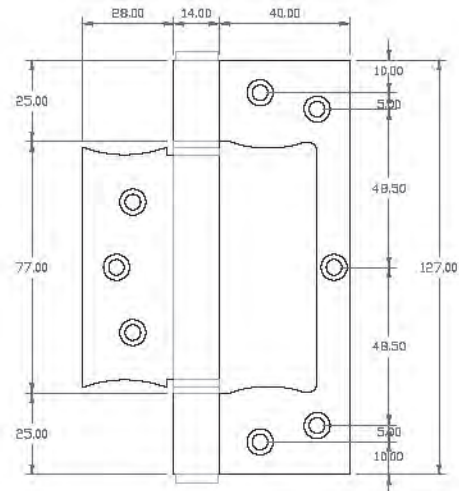
CZ-PH-04A



<p><b>คุณสมบัติ</b></p> <ul style="list-style-type: none"> <li>● สำหรับพรมบานอลูมิเนียม</li> <li>● พร้อมแกนยึดตายและท่อนสอดตรงกลางแทน</li> <li>● ติดตั้งได้ทั้งบานซ้ายและขวา</li> </ul>	<p><b>ข้อมูลเทคนิค</b></p> <ul style="list-style-type: none"> <li>● ขนาด : 71.30 x 104 มม.</li> <li>● แกนกลาง : Ø 13.50 มม.</li> </ul>
---	--

Aluminum Casement Hinge  
บานพับประตู

CZ-PH-05 (4") / CZ-PH-05 (5")



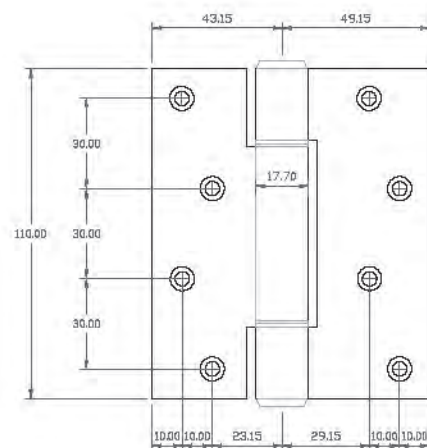
**คุณสมบัติ**

- สำหรับเฟรมบานอลูมิเนียม
- พร้อมแกนยึดตายและหัวรองตรงกลางแกน
- ติดตั้งได้ทั้งบานซ้ายและขวา

**ข้อมูลทางเทคนิค**

- ขนาด : 82 x 127 มม.
- แกนกลาง : Ø14 มม.

CZ-PH-06



**คุณสมบัติ**

- สำหรับเฟรมบานอลูมิเนียม
- พร้อมแกนยึดตายและหัวรองตรงกลางแกน
- ติดตั้งได้ทั้งบานซ้ายและขวา

**ข้อมูลทางเทคนิค**

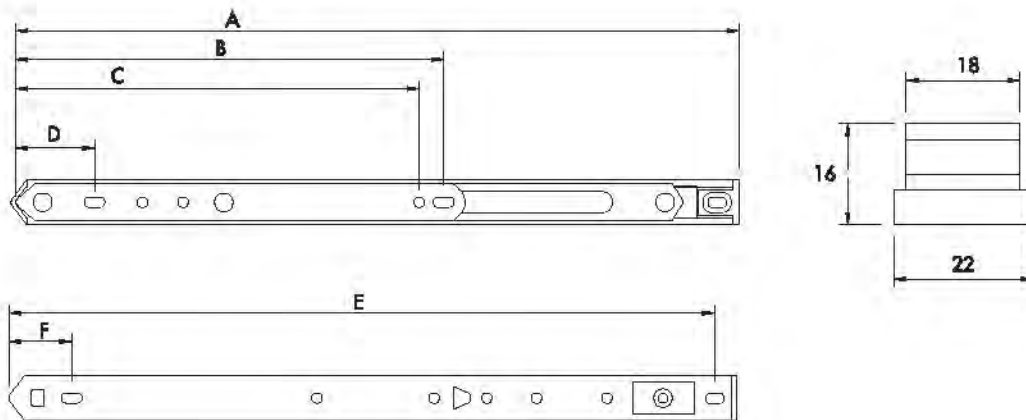
- ขนาด : 92.30 x 110 มม.
- แกนกลาง : Ø 17.70 มม.



## **Stainless Casement Hinge**

บานพับกระทุ้ง สแตนเลส

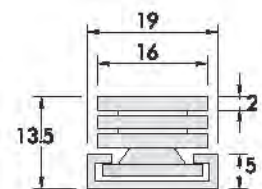
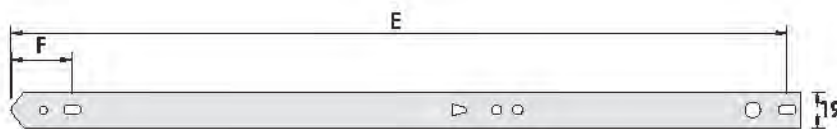
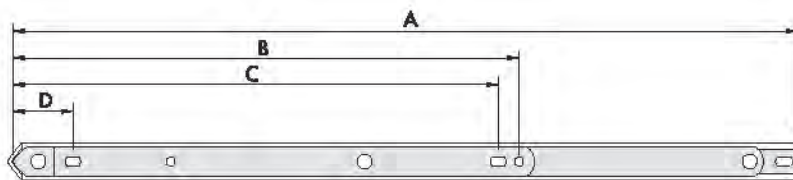
Friction Hinge / Friction Stay  
บานพับหน้าห้องบานประตู



**CZ-440P-A (unit : mm.)**

MODEL	A	B	C	D	E	F	Height (mm.)	Width (mm.)	Weight (kg.)	Opening Angle
CZ-440P-A -10°	262	185	-	37.5	253	33	1000	300	20	90°
CZ-440P-A -12°	310	200	190	38	300	33	1100	300	24	90°
CZ-440P-A -14°	355	215	203	40	345	33	1150	400	28	90°
CZ-440P-A -16°	410	233	220	40	400	33	1200	500	34	90°

Friction Hinge / Friction Stay  
 เหน็บพื้นหน้าห้องนอนหรือห้อง

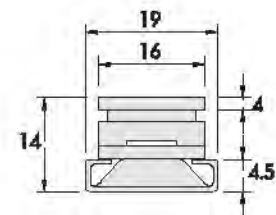
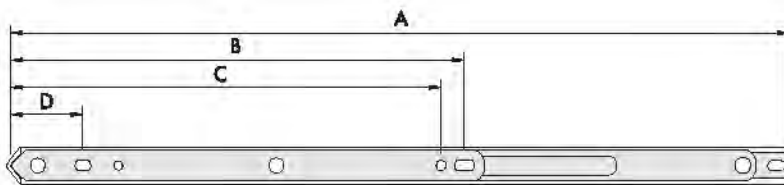


MAENIUM GROUP reserves the right to alter information without prior notice.

**CZ-551SS (unit : mm.)**

MODEL	A	B	C	D	E	F	Height (mm.)	Width (mm.)	Weight (kg.)	Opening Angle
CZ-551SS-8°	206	162	145.5	32.5	198.5	31.5	800	300	10.00	45°
CZ-551SS-10°	250	188	177	31.5	250	30	1000	400	12.00	65°
CZ-551SS-12°	305	215	203	31.5	300	30	1100	500	14.00	65°
CZ-551SS-14°	360	239	228	31.5	353	32	1150	600	16.00	65°
CZ-551SS-16°	413	267	256	32	406	32	1200	700	19.00	65°

Friction Hinge / Friction Stay  
บานพับหน้าห้องบานประตู

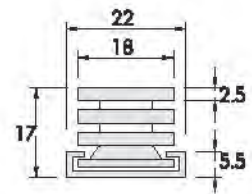
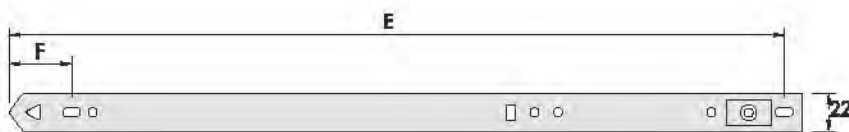
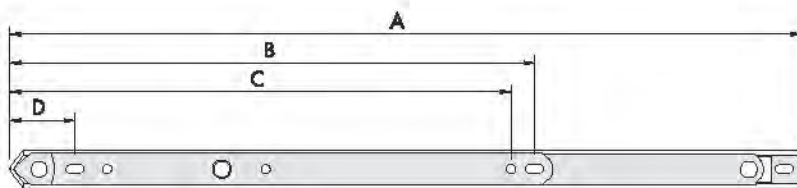


CZ-551S (unit : mm.)

MODEL	A	B	C	D	E	F	Height (mm.)	Width (mm.)	Weight (kg.)	Opening Angle
CZ-551S -10°	265	179	168	39	256	33.5	1050	400	14.00	65°
CZ-551S -12°	302	198	186	39	292	30	1100	500	18.00	65°
CZ-551S -14°	355	233	220	38	343	30	1150	600	20.00	65°
CZ-551S -16°	405	251	239	38	392	30	1200	700	24.00	65°



Friction Hinge / Friction Stay  
 เหน็บพับหน้าฉากบานกระจก

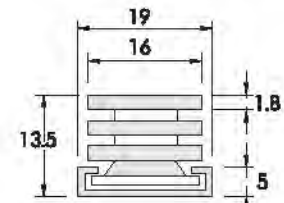
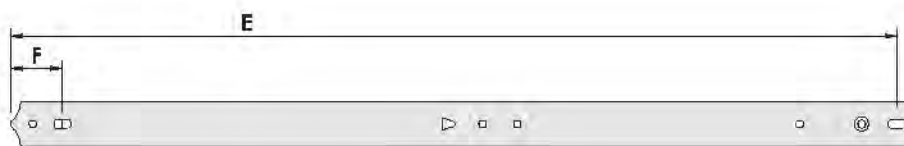
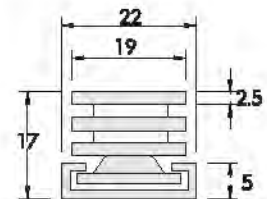
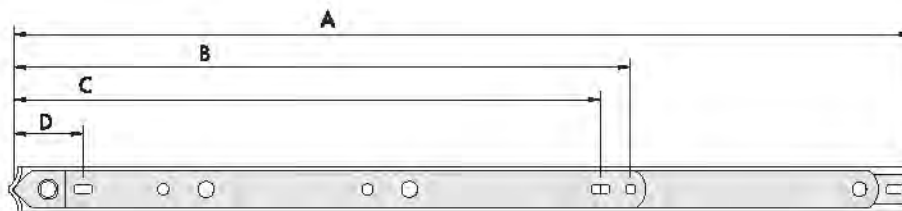


MAENIUM GROUP reserves the right to alter information without prior notice.

**CZ-551S-A (unit : mm.)**

MODEL	A	B	C	D	E	F	Height (mm.)	Width (mm.)	Weight (kg.)	Opening Angle
CZ-551S-A -10°	260	201	188	37.5	251	35.5	1000	300	18.00	90°
CZ-551S-A -12°	303	223	210	38.5	295	36	1100	300	23.00	90°
CZ-551S-A -14°	351	251	238	38	342.5	35.5	1150	400	28.00	90°
CZ-551S-A -16°	406	276	263	37.5	397.5	41	1200	500	33.00	90°
CZ-551S-A -18°	453.5	301	288	37.5	445.5	41	1250	600	38.00	49°

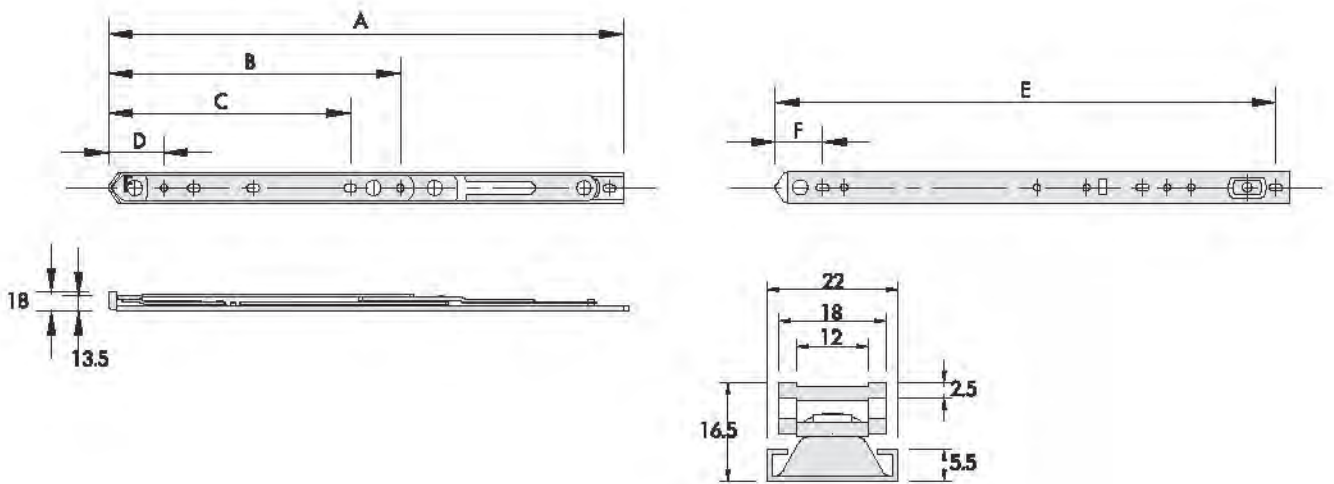
Friction Hinge / Friction Stay  
 ฆนพืทหน้ถ้ถนทระทง



**CZ-651SS (unit : mm.)**

MODEL	A	B	C	D	E	F	Height (mm.)	Width (mm.)	Weight (kg.)	Opening Angle
CZ-651S -18°	457	297	35.5	449	400	26.5	1400	1400	49.10	45°
CZ-651S -20°	510	320	35.5	502	451	26.5	1500	1500	53.20	45°
CZ-651S -24°	605	372	35.5	597	548	26.5	1800	1500	58.96	45°
CZ-651S -18"	457	291.5	31.5	450	400.5	30	1400	1000	18.5	45°
CZ-651S -20"	506	301.5	31.5	499	499.5	30	1600	1100	20	45°

Friction Hinge / Friction Stay  
 มาเนียมหน้าห้องมาเนียม



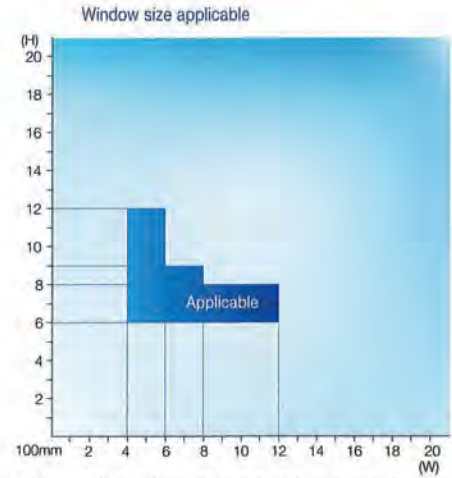
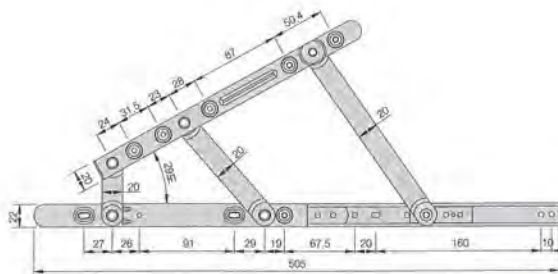
CZ-230B (unit : mm.)

MODEL	A	B	C	D	E	F	Height (mm.)	Width (mm.)	Weight (kg.)	Opening Angle
CZ-230B -12°	315	163	121	37	307	31	800	600	53	30°
CZ-230B -14°	355	199	157	37	347	30	1000	700	63	30°
CZ-230B -16°	410	239	198	37	402	29	1200	800	68	30°
CZ-230B -18°	463	272	230	37	455	32	1400	900	88	30°

MAENIUM GROUP reserves the right to alter information without prior notice.

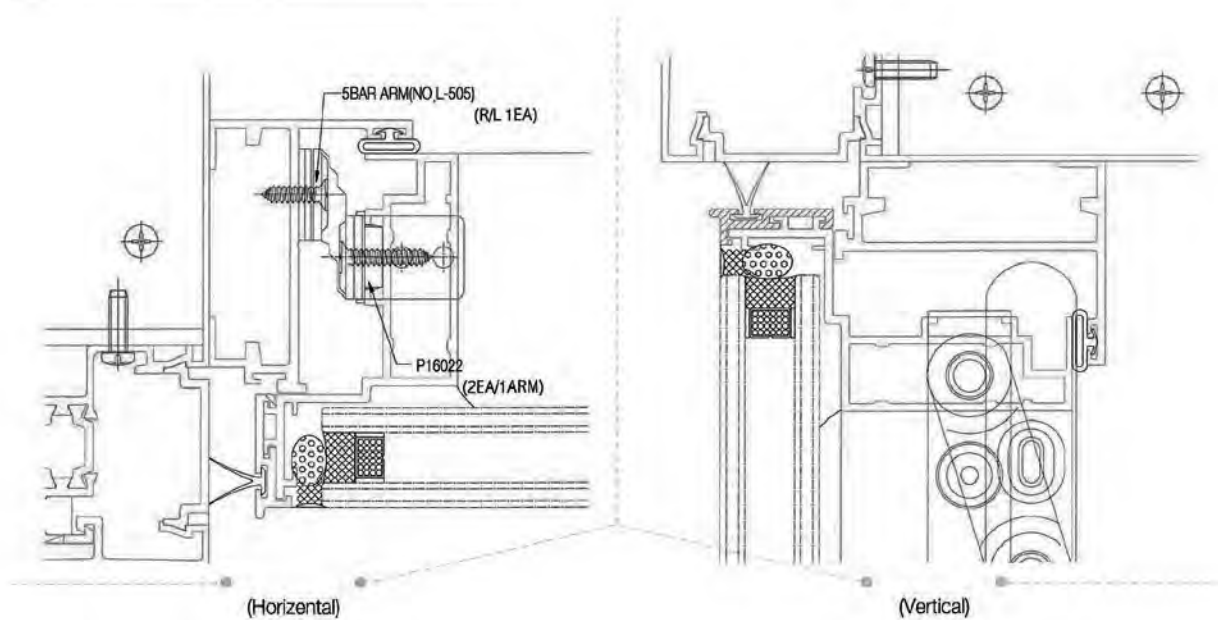
Friction Hinge / Friction Stay  
บานพับหน้าห้องบนกระจก

No. NSL505



-This graph is subject to height and material of building, ground condition and the weight of window.  
-Please consult with our C/W Desing team on details.

MODEL	MATERIAL	ANGLE	TYPE	APPLICATION	ETC
NSL505	SUS304	29°	PROJECT PULLDOWE	MIDDLE/LARGE WINDOW	Slider on body

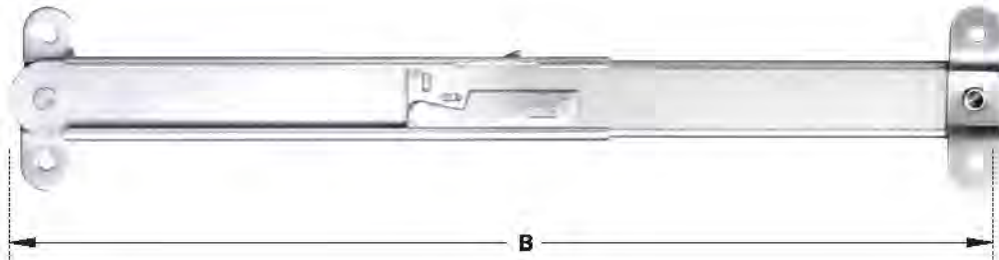
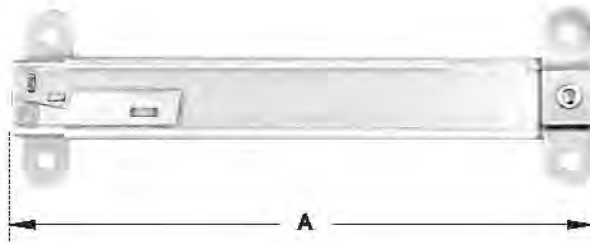


Notice

- Set ARM keeping 36mm ±0.2 width when it is folded completely.
- Ecellent in preventing window from being closed by high window's load and in abjusting open angle.
- Fitted well into pulldown window.

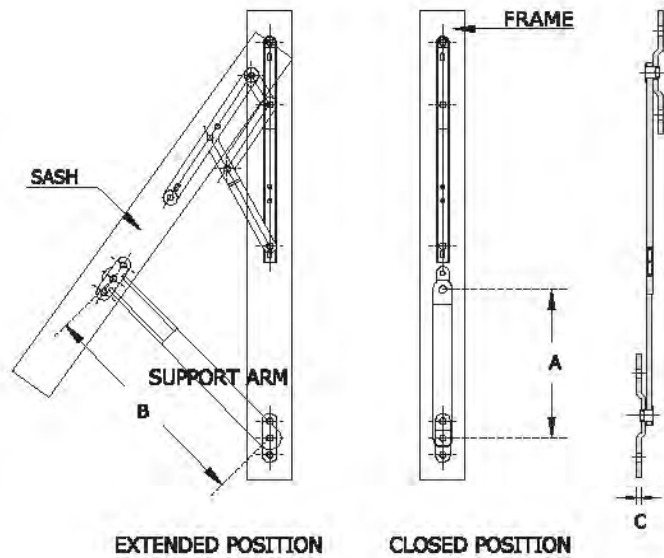
MAENIUM GROUP reserves the right to alter information without prior notice.

Friction Hinge / Friction Stay  
 หนักลือก หนักรหัง



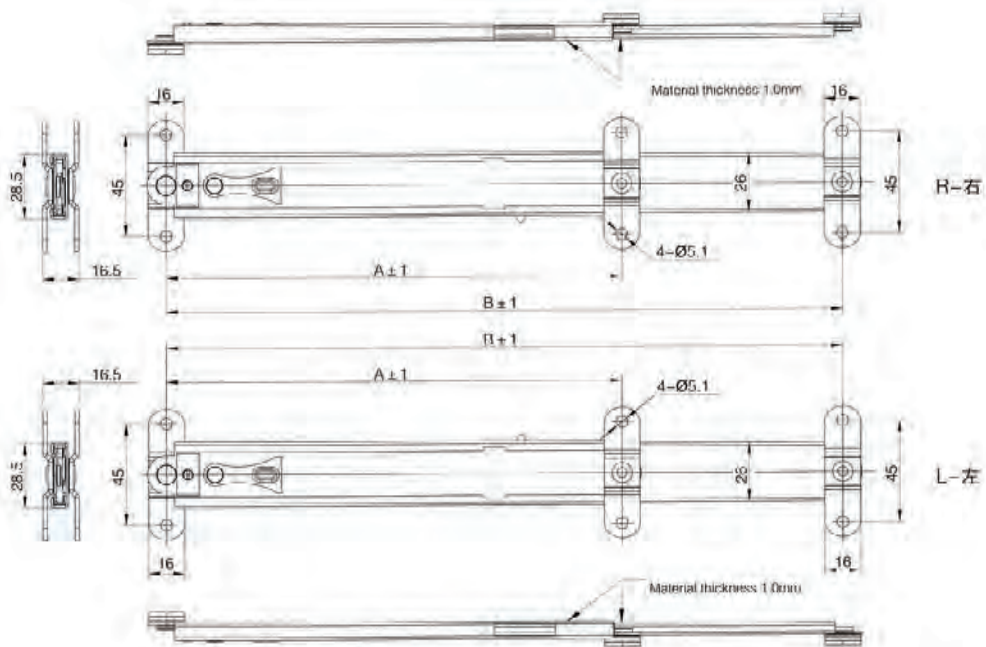
CZ-221S-T (unit : mm.)

A Closed Position	B Extended Position	C Available Bracket Height
8 (215.9 mm)	12 (304.8 mm)	.110 (2.8 mm)
10 (266.7 mm)	16 (304.8 mm)	.180 (4.6mm)
12.5 (317.5 mm)	20 (508.0 mm)	.235 (6.0mm)
14.5 (368.3 mm)	24 (609.6 mm)	.422 (10.7mm)
16.5 (419.1 mm)	28 (711.2 mm)	



MAENIUM GROUP reserves the right to alter information without prior notice.

Friction Hinge / Friction Stay  
 ภาคล็อคบานประตู

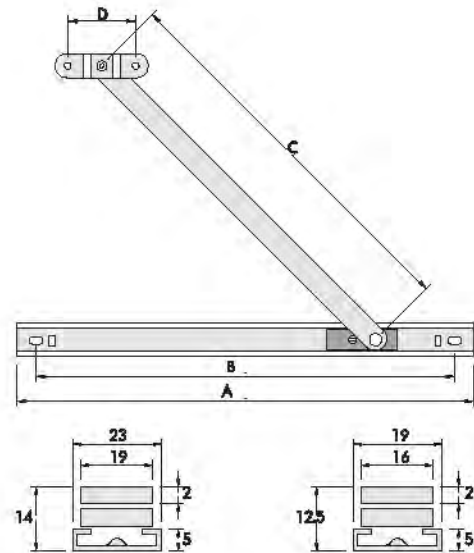


CZ-221S-J (unit : mm.)

MODEL	Retracted Size A	Retracted Size B
CZ-221S-J 6"	154	203
CZ-221S-J 8"	203	301
CZ-221S-J 10"	254	403
CZ-221S-J 12"	304	504
CZ-221S-J 14"	354	603

**Friction Hinge / Friction Stay**  
ชกั้บมบรห้จ

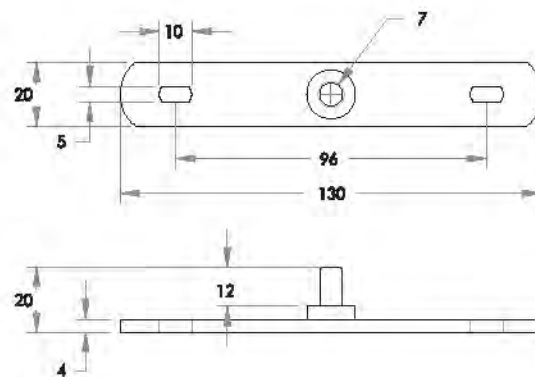
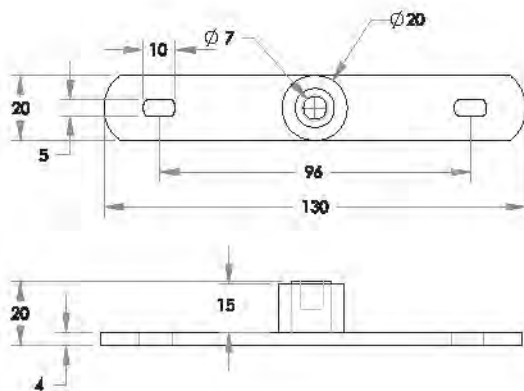
CZ-221S (unit : mm.)



MODEL	A	B	C	D
CZ-221S -8°	203	178	156	45.5
CZ-221S -10°	254	237	211	38.5
CZ-221S -12°	305	280	259	45.5
CZ-221S -14°	356	331	310	45.5

MODEL	A	B	C	D
CZ-221S -8°	203	186	145.5	38.5
CZ-221S -10°	254	237	211	38.5
CZ-221S -12°	305	288	262	38.5
CZ-221S -14°	356	331	310	38.5

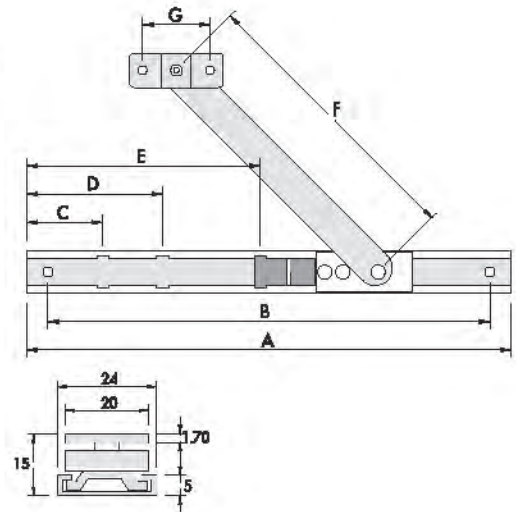
**Pivot Hinge**  
จกั้บมบรห้จ สดคด



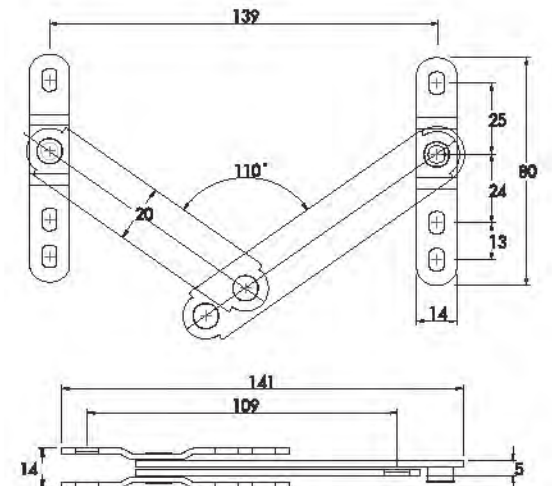
Friction Hinge / Friction Stay  
 เข็มขัดเสียบ / เข็มขัดเสียบ

R0001701

MODEL	A	B	C	D	E	F	G
R0001701	280	255.5	44	78.5	135	165	39



DP-2

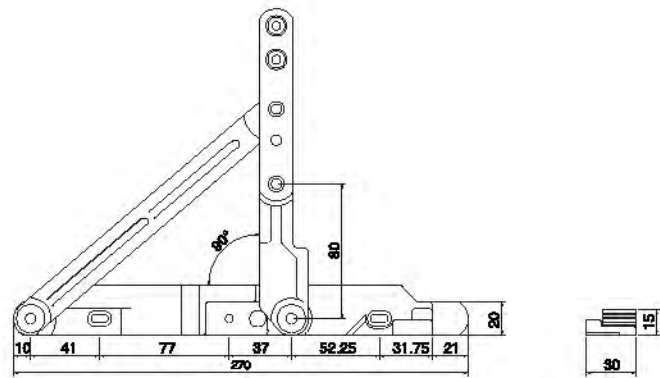


MAENIUM GROUP reserves the right to alter information without prior notice.

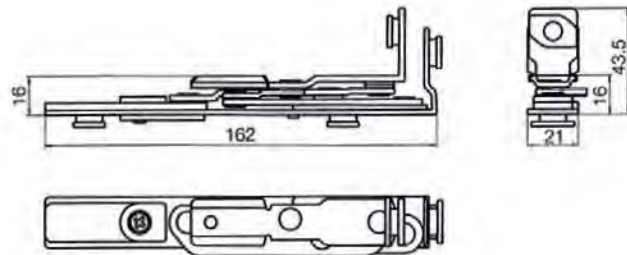


Friction Hinge / Friction Stay  
 ໝວນພິກເນົາຕໍ່ໝວນກະຮຸ້ງ

CZ-2440P1 (L-R) 90° ສັນນ້ຳໜັກ 35 Kg.



JHY05A-L/R 90° ສັນນ້ຳໜັກ 45 Kg.



MAENIUM GROUP reserves the right to alter information without prior notice.

## Imported Products

สินค้าต่างประเทศ

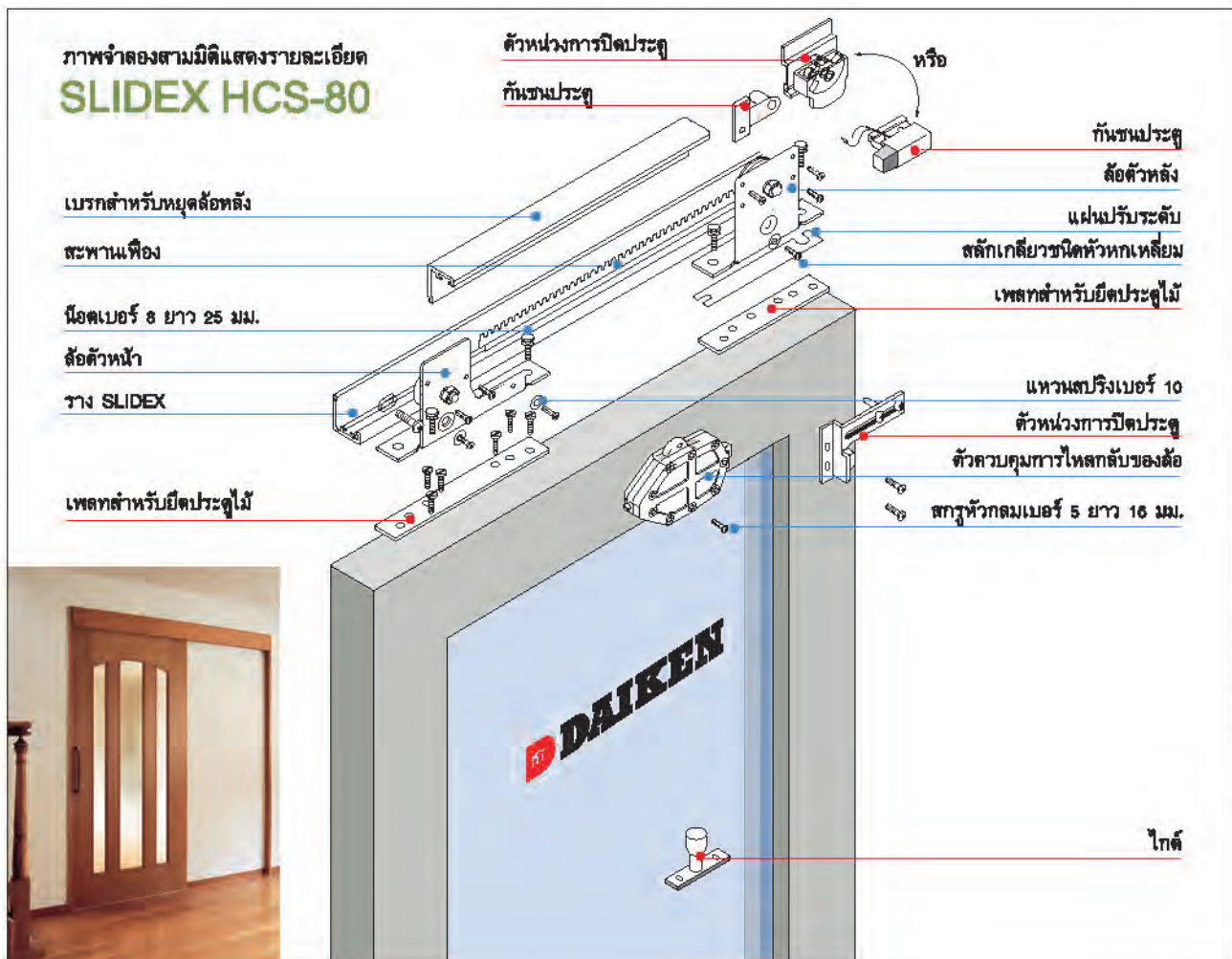
Sliding Door System

ประตูบานเลื่อน และอุปกรณ์

Sliding Door Closer system from Japan

HCS-80 / HCS-8015 ผลิตวางรางลาดเอียงกับแนวเลื่อนของประตู

公共建築



MAENIUM GROUP reserves the right to alter information without prior notice.

# SLIDEX ชนิดวางวางขนานกับแนวเลื่อนของประตู

## HCH-80 / HCH-8015 HCH-80Y / HCH-8015Y

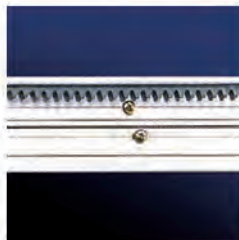
(สำหรับใช้กับห้องน้ำและพื้นที่ที่มีความชื้นสูง)



สามารถปรับความเร็วได้ตามความพอใจด้วยอุปกรณ์ชิ้นนี้



**A** ตัวปรับอุณหภูมิตั้งมาในอุปกรณ์ไฮดรอลิกจะทำให้แรงและความเร็วในการปิดของประตูมีความสม่ำเสมอภายใต้อุณหภูมิ 10-40°C



**C** เบรกหลังคืออุปกรณ์สำคัญที่จะลดแรงปะทะระหว่างประตูกับวงกบ และทำให้ประตูไม่ส่งเสียงดังในเวลาปิดแม้ว่าจะเปิดประตูบานเลื่อนด้วยความแรงแค่ไหนก็ตาม



**E** SLIDEX รุ่นที่ใช้กับห้องน้ำตัวอุปกรณ์ผ่านกระบวนการ Dacrotized Treatment เพื่อป้องกันการผุกร่อนของตัวโลหะ

SLIDEX รุ่นดังกล่าวไม่สามารถใช้ในห้องเซาว์น้ำหรือห้องอาบน้ำที่ใช้แหล่งน้ำจากน้ำพุร้อน



**B** สะพานเฟืองที่ติดตั้งมาพร้อมกับราง SLIDEX เมื่อทำงานร่วมกับอุปกรณ์ไฮดรอลิกจะลดความเร็วในการปิดของประตูบานเลื่อนในระยะ 250 มม. จากแนวของวงกบประตู



**D** SLIDEX ชนิดวางวางขนานกับแนวเลื่อนของประตูแตกต่างจาก SLIDEX รุ่นมาตรฐานที่วางวางลาดเอียง การวางวางขนานกับแนวเลื่อนของประตูทำได้ง่ายกว่าแบบวางลาดเอียง

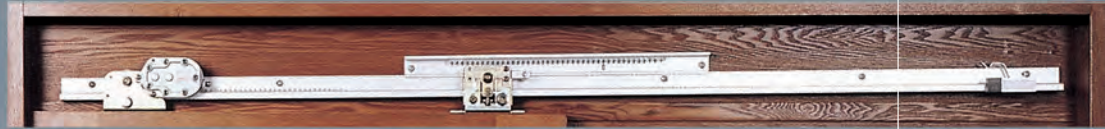


รุ่นต่างๆ ของ SLIDEX  
ตามรูปแบบการใช้งานและความกว้างของการเปิดประตู

รุ่นที่มีสัญลักษณ์กำกับ ได้รับการรับรองคุณภาพโดยสมาคมผู้ก่อตั้งโรงงานอุตสาหกรรมแห่งประเทศไทย



HCS-30



公共建築

HCS-50



公共建築

HCS-80NB



公共建築

HCS-120



HCS-200



HCS-60BL



HCH-30 รุ่นวางวางขนาน



B

HCH-30Y รุ่นสำหรับห้องน้ำ



- สามารถใช้กับห้องน้ำสำเร็จรูปและประตูคูมูมิเยมแบบไม่ฝังกบได้
- อุปกรณ์ SLIDEX ไม่สามารถใช้กับประตูแบบ Airtight ได้ ยกเว้นรุ่น HCS-60BL
- ไม่มีความจำเป็นต้องปรับประตูให้เอียงตามรางที่ติดตั้ง ประตูจะถูกปรับให้ได้ระดับด้วยเฟลทปรับระดับ
- อุปกรณ์ไมานเลื่อนรุ่นบาง (สำหรับใช้งานในบ้าน) เหมาะสำหรับบ้านทั่วไปที่ต้องการใช้งานที่ไร้ขอบเขต
- รางในแนวนอนและอุปกรณ์ควบคุมความเร็วแบบสปริง จะช่วยให้ประตูเปิดได้เร็วด้วยความเร็วคงที่
- สามารถติดตั้งรางกับที่องคาน และติดตั้งชุดรับเคลื่อนแบบซ่อนในประตูได้เพื่อความสวยงาม



HCD-25B อุปกรณ์ประตุนานเลื่อนชนิดบางเพื่อใช้งานภายในครัวเรือน

### Simple Installation without Professional Techniques

- Using the endless-type hydraulic control and a rack assembled into the sloped rail allow easy handling. (PAT)
- A wide range of applications for door weight is suitable for both wooden doors and steel doors.

### Ideal Functions

- Rear side brake on the door end side reduces the impact on the door when the door is opened strongly, preventing damage to hardware and stoppers. (PAT)
- The built-in temperature adjusting device (PAT) of the hydraulic control provides constant opening power and door-closing speeds regardless of opening dimensions in a range from minus 10 to 40°C, thus firmly controlling the door even under the small opening conditions.

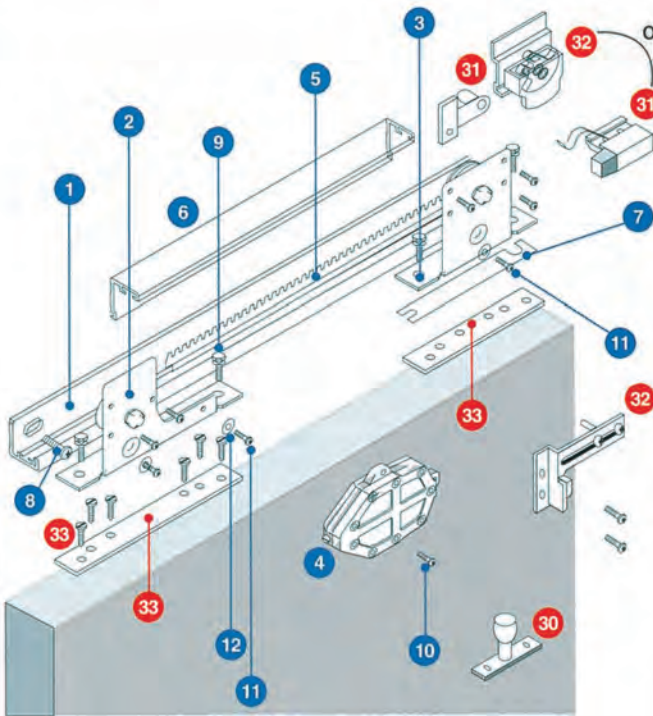


### Door Opening Power Categorized by Door Weight

Door Weight (kg)	Door Opening Power (Newton)	Door Opening Power (kgf)
15	2.45	0.25
20	3.04	0.31
30	4.51	0.46
40	6.08	0.62
50	8.43	0.86
60	8.53	0.87
70	11.07	1.13
80	12.15	1.24

- Products are available in the right hand sliding **HCS-80R** and **HCS-8015R**, left hand sliding **HCS-80L** and **HCS-8015L**, and **Bi-parting HCS-80W**.
- \* **Bi-parting doors** are a set of right and left hand sliding doors with a doorstop (A set of right and left).
- Available for other width.

### Details of Parts



- Dimensions and numbers with a [ ] enclosed show the HCS-8015. Dimensions of other parts are the same as for the HCS-80.
- Stopper 31 and delayed timer 32 cannot be used together.

### Basic Parts

	Name	Material	Number
1	Aluminum rail 2200 [2800]	Aluminum materials	1
2	Front hanger roller (sash roller for door head)	Steel (chromate, resin)	1
3	Rear hanger roller (sash roller for door end)	Steel (chromate, resin)	1
4	Hydraulic control	ADC12 and others	1
5	Braking rack	Resin (with G), Urethane	1
6	Rear side brake	Aluminum, Resin, Urethane	1
7	Height control plate	Steel (processed steel plate)	4 [6]
8	M5x16 pan head screw	Steel (chromate)	10 [12]
9	M8x25 hexagon nut	Steel (chromate)	4
10	M5x16 pan head screw	Steel (chromate)	2
11	Latch hexagon special bolt	Steel (chromate)	2
12	Nominal 10 countersunk spring washer	Stainless	2

### Optional Parts

	Name	Material	Number
30	Guide roller	Stainless, Urethane (Retaining ring is steel)	1
31	Stopper Door Stop	Aluminum materials, Synthetic rubber	1
	Stopper Roller	Steel (chromate, resin)	1
	M6x20 hexagon bolt	Steel (chromate)	1
	M5x12 pan head screw	Steel (chromate)	2
32	Delayed timer	Steel (chromate, resin, others)	1
	Time adjusting plate	Steel (chromate)	1
33	Wooden door plate (large)	Steel (chromate)	1
	Wooden door plate (small)	Steel (chromate)	1
	Nominal diameter 5x30 countersunk tapping	Steel (chromate)	8

### Aluminium Inspection Cover



### Optional Parts



### HCH-80/HCH-8015/HCH-80Y/HCH-8015Y

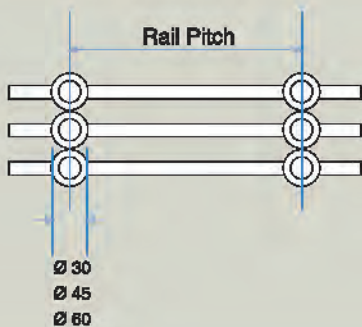
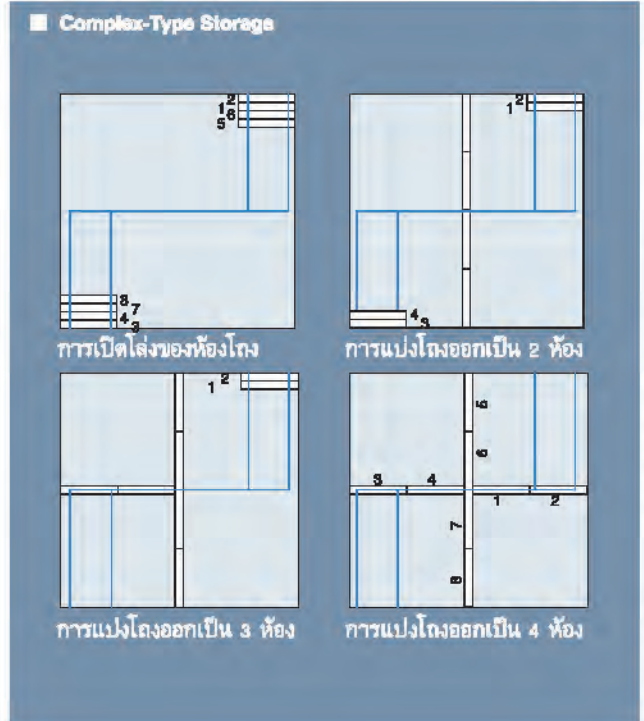
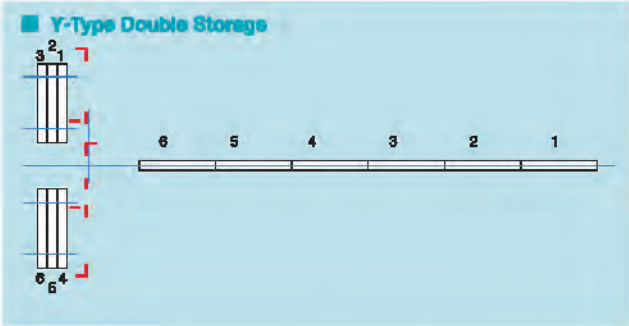
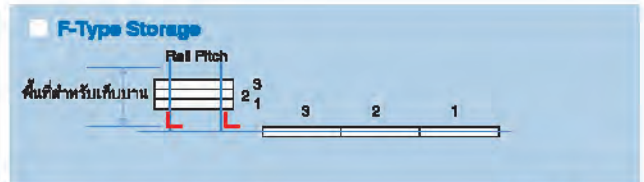
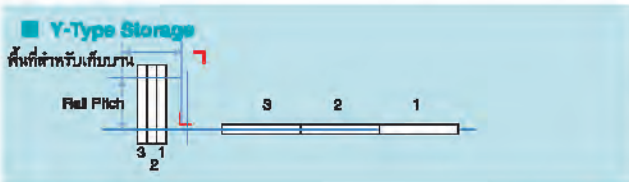


MAENUM GROUP reserves the right to alter information without prior notice.

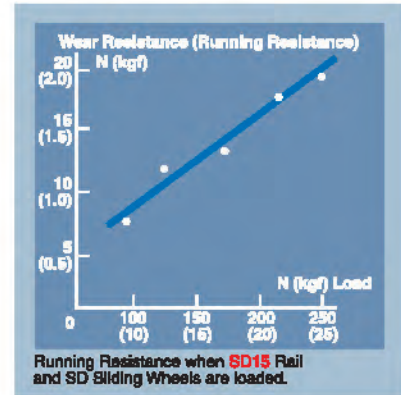
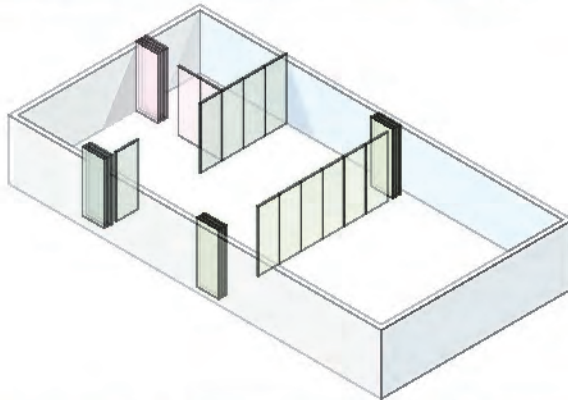
- สามารถเคลื่อนย้ายชิ้นส่วนของแผงกันแดดโดยอิสระ
- รับน้ำหนักได้มากถึง 25 กก. ต่อแผ่น
- แผงกันห้องสูงได้ถึง 3 เมตร
- ใช้น้ำหนักต่อลิบแบนแนวของพื้นผิวที่จุดเชื่อมต่อรางชนิด T และ X
- ในกรณีที่มีน้ำหนักของแผงกันห้องเกิน 25 กก. ให้ใช้ระบบเก็บประตูที่ใช้รางโค้งของชุด PT100 หรือ PT150



รูปแบบการแบ่งส่วนการใช้พื้นที่สำหรับห้องขนาดใหญ่



## อุปกรณ์เสริมพิเศษสำหรับ SD 15



MAENIUM GROUP reserves the right to alter information without prior notice.


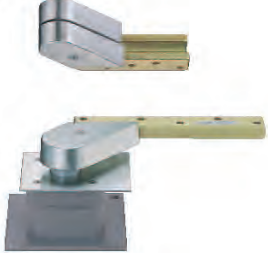




## Pivot Hinges

จุดหมุนบานประตู

**Offset-Hung**

<p>11A</p> 	<p>11B</p> 	<p>11C</p> 
<p>12A</p> 	<p>12B</p> 	<p>12C</p> 
<p>TO-130</p> 	<p>8C-5</p> 	<p>7N</p>  <p>7NT</p> <p>Bronze</p>

**Center-Hung**

<p>C-1, C-2, C-3</p> 	<p>C-110, TO-120</p> 	<p>TC-130</p> 
--	--	---

**Intermediate Pivot Hinges(Option)**

Left-and-Right Type  
Intermediate hanging brackets prevent the warping of doors and the toppling of large-sized or heavy doors.

Offset-Hung

<p>11A 11B 11C</p> 	<p>12A 12B 12C</p> 	<p>8C-5 8C-7</p> 	<p>TO-120 O-120AN</p> 	<p>TO-130 O-130AN</p> 
--	--	--	--	---

● Material  
Stainless  
Hirline nish

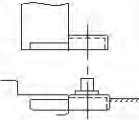
● Material  
Steel(SS400)  
Dull chrome plated nish

MAENIUM GROUP reserves the right to alter information without prior notice.

- A pivot hinge is a fitting for hanging doors which replaces the traditional butterfly hinge.
- Handed and with offset-hung, pivot hinges are suitable for both interior and exterior doors.
- High rotational resistance ensures constantly smooth opening and closing of the door.
- These hinges show excellent tolerance for heavy use with no dislocation of the hinge spindle or sagging of the door.
- Offset-hung pivot hinges come in right or left handed (except 7N and 7NT).

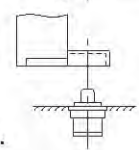
**Doorsill Inserting Type A**

With steel frames, fitting to the doorsill at the factory ensures trouble-free hanging at the actual site.



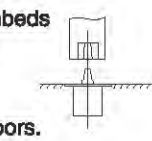
**Embedding Type B**

A spindle embedded in the floor supports the entire weight of the door, ensuring reliable and durable operation.



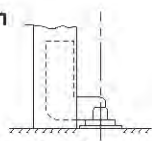
**Embedding Body Type B**

A large cast-iron body that embeds in the floor makes this model suitable for heavy door applications. May be used with fire-rated doors.



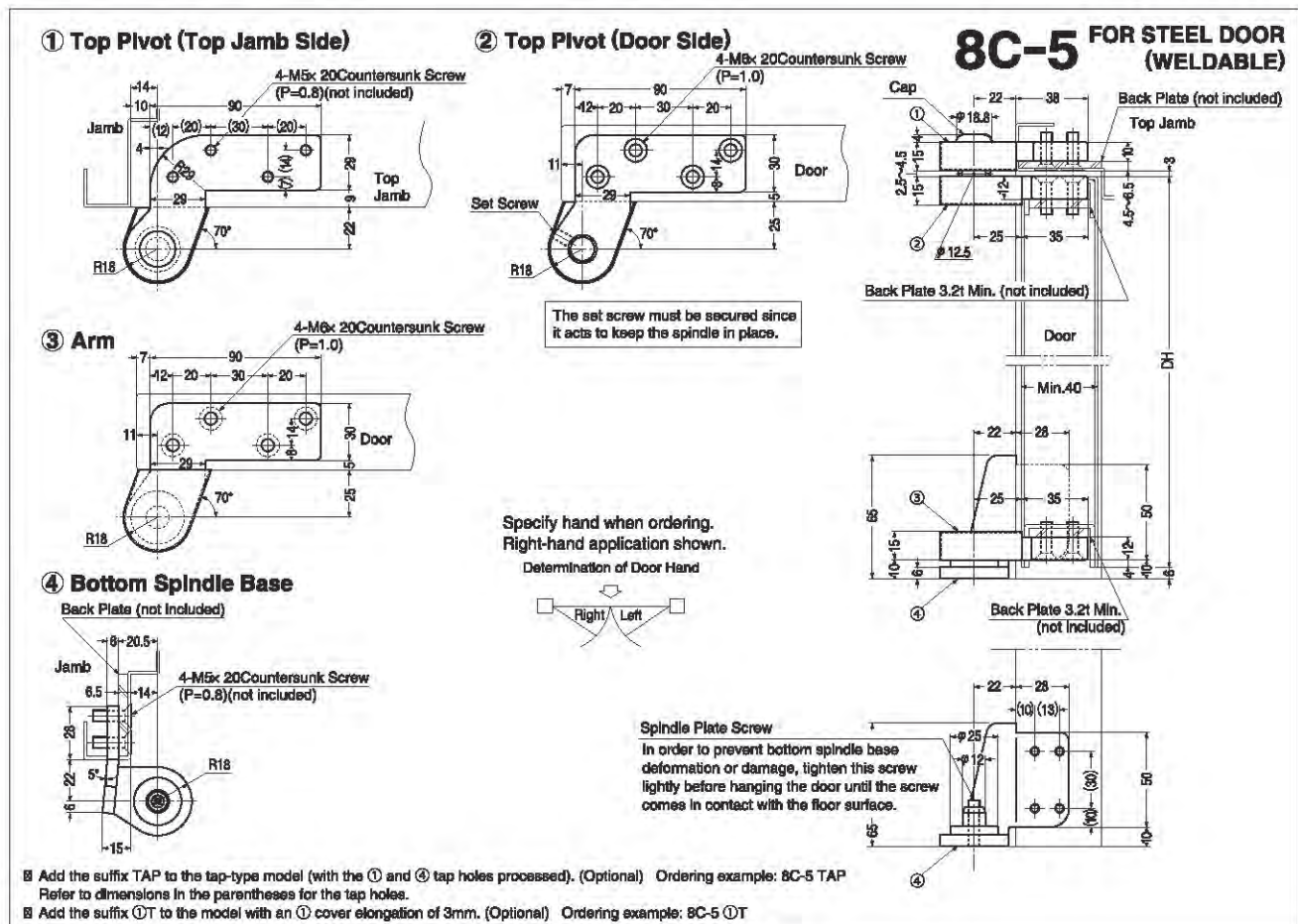
**Jamb-Fixing Type C**

Fitting of jamb-fixing type can be completed at the factory. Since there is no need for a spindle to be embedded in the floor, this model is especially suitable when floors cannot be cut away due to carpet or other floor coverings.



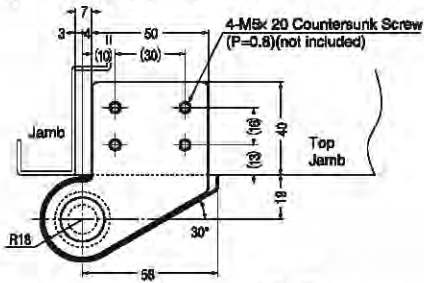
Door Type / Hanging Method	Model Number	Applicable Door Dimensions DWx DH mm	Maximum Door Weight kg	Material	Finish		
Offset-Hung	Doorsill-Inserting	11A	900x 2100	70	Steel	Stainless Cover, Hirline Finish	
		12A	1050x 2100	120			
	For Steel Frames / Doors	Embedding	11B	900x 2100	70	Steel	Stainless Cover, Hirline Finish
			12B	1050x 2100	120		
		Embedding Body	TO-120	1100x 2400	185	Steel	Stainless Cover, Hirline Finish
			TO-130	1600x 2800	300		
	Jamb-Fixing	11C	900x 2100	70	Steel	Stainless Cover, Hirline Finish	
		12C	1050x 2100	120			
	For Wooden Frames / Doors	Jamb-Fixing	7N	900x 2100	55	Diecast Zinc	Colored Plating
			7NT				
	Embedding Body	TO-120W	1100x 2400	110	Steel	Stainless Cover, Hirline Finish	
Center-Hung	For Steel Frames / Doors	Embedding Body	C-110	900x 2100	75	Steel	Stainless Cover, Hirline Finish
			TC-120	1100x 2400	185		
			TC-130	1600x 2800	300		
		Embedding Body	C-1	900x 2100	70	Steel	Stainless Cover, Hirline Finish
			C-2	1050x 2100	120		
			C-3	1500x 2400	180		

There is the right and left hand for Offset-hung pivot hinges (except 7N and 7NT only)

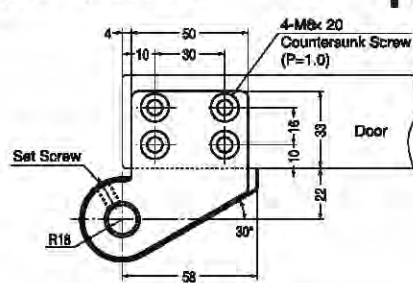


MAENIUM GROUP reserves the right to alter information without prior notice.

① Top Pivot (Top Jamb Side)



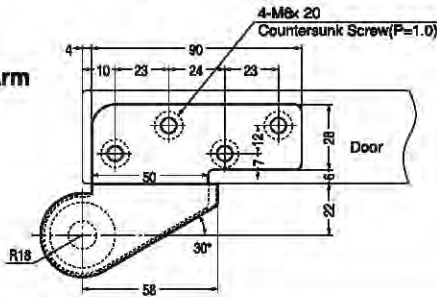
② Top Pivot (Door Side)



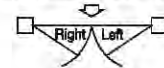
**11A · 11B · 11C**  
**FOR STEEL DOOR**  
**(WELDABLE)**

The set screw must be secured since it acts to keep the spindle in place.

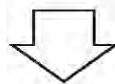
③ Arm



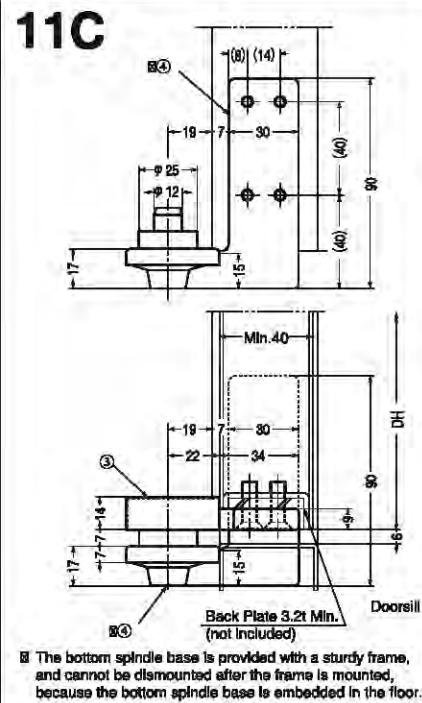
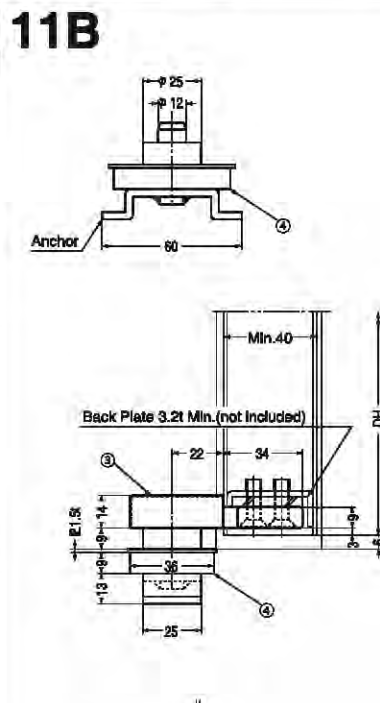
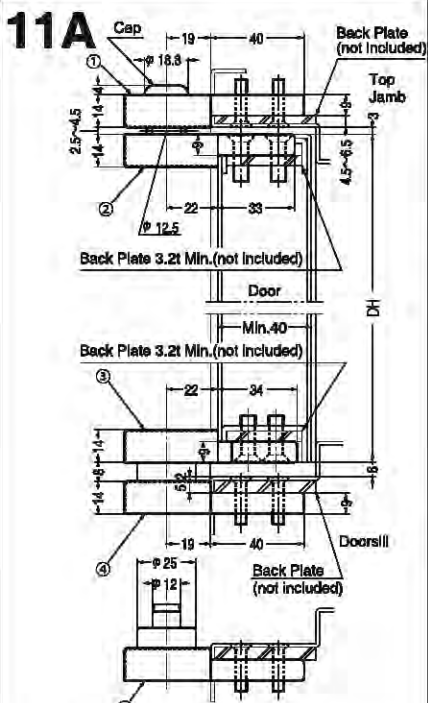
Specify hand when ordering.  
Right-hand application shown.  
Determination of Door Hand



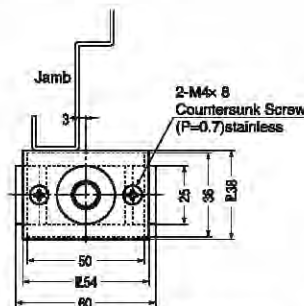
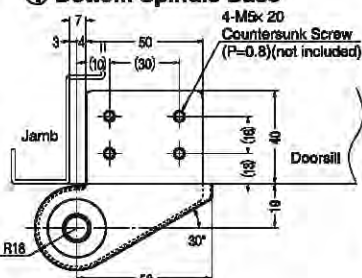
①, ②, and ③ are common.



④ Bottom spindle bases are classified into three types.



④ Bottom Spindle Base



Embed and fix these bottom spindle bases securely with mortar.

Embed and fix these bottom spindle bases securely with mortar.

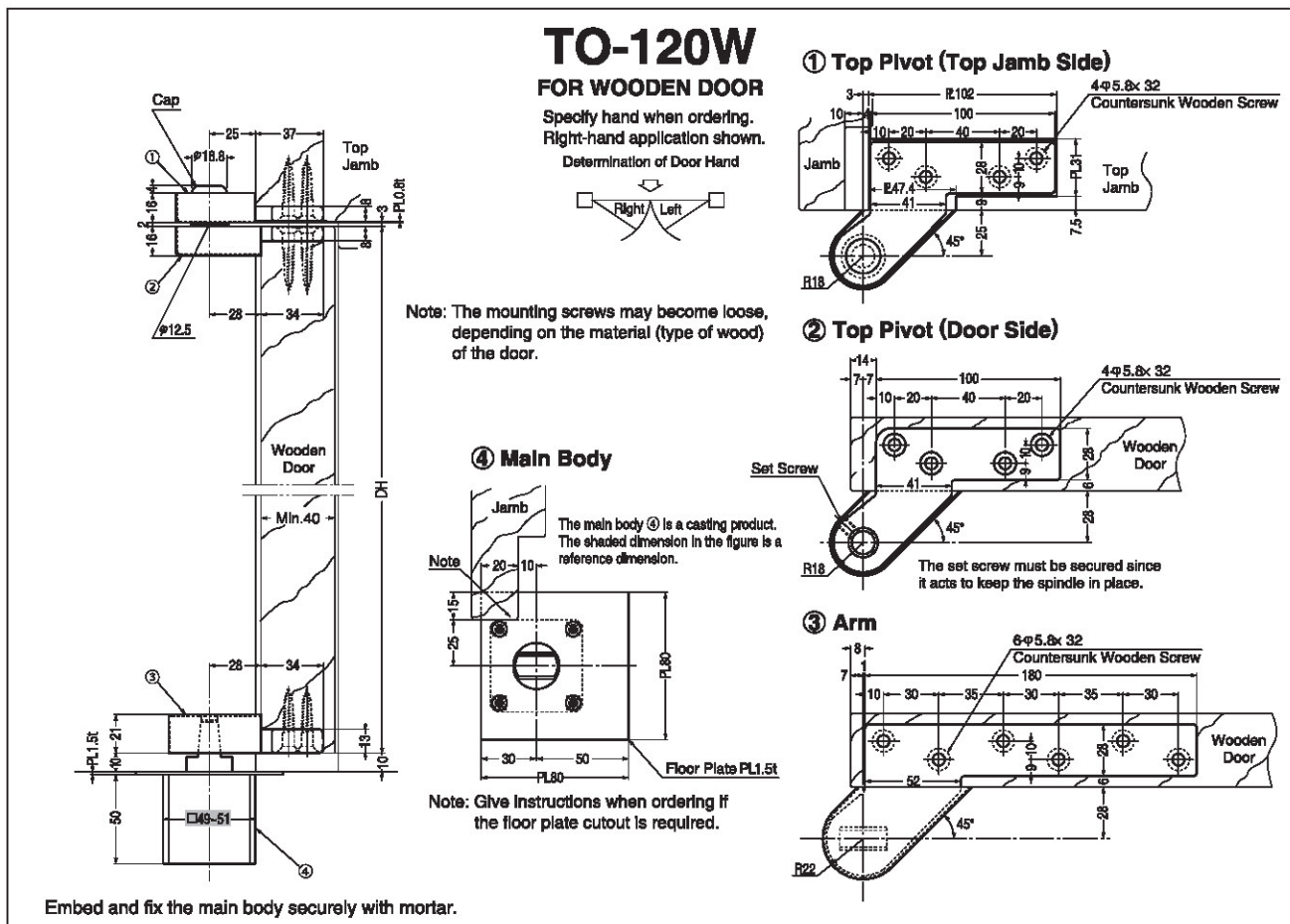
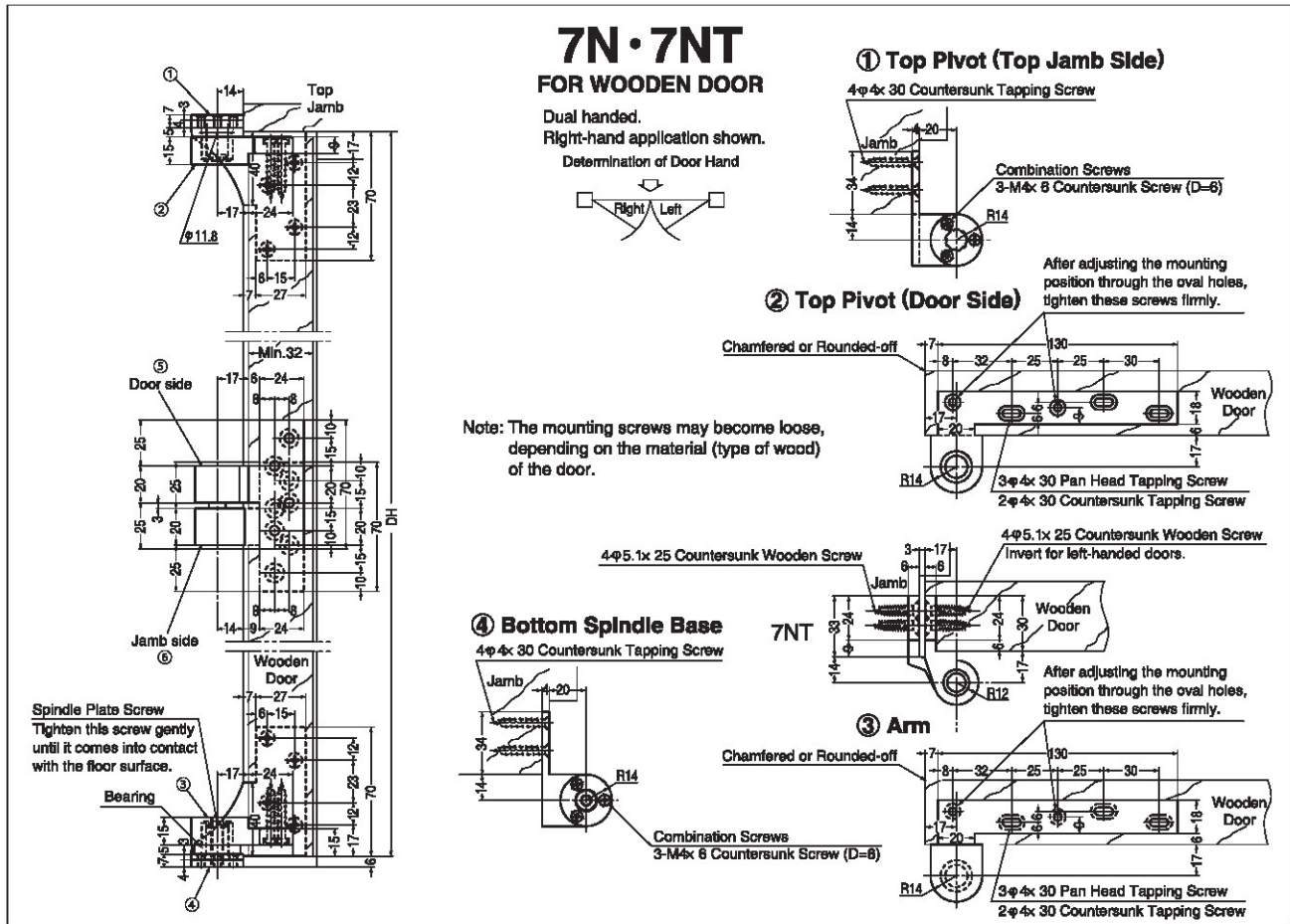
- Add the suffix TAP to the tap-type model (with the ① and ④ tap holes processed). (Optional) Ordering example: 11A TAP Refer to dimensions in the parentheses for the tap holes.
- Add the suffix OT to the model with an ① cover elongation of 3mm. (Optional) Ordering example: 11A OT

- Add the suffix TAP to the tap-type model (with the ① tap holes processed). (Optional) Ordering example: 11B TAP Refer to dimensions in the parentheses for the tap holes.
- Add the suffix OT to the model with an ① cover elongation of 3mm. (Optional) Ordering example: 11B OT

- Add the suffix TAP to the tap-type model (with the ① and ④ tap holes processed). (Optional) Ordering example: 11C TAP Refer to dimensions in the parentheses for the tap holes.
- Add the suffix OT to the model with an ① cover elongation of 3mm. (Optional) Ordering example: 11C OT







MAENIUM GROUP reserves the right to alter information without prior notice.





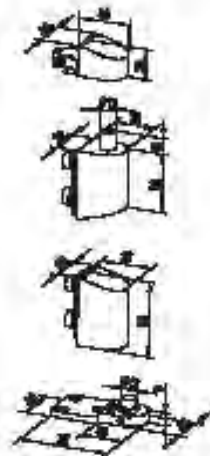
**JPOS Door Axial**

Top Pivot

Upper Pivot

Bottom Pivot

Bottom Seal



- Material: SUS304 ,Surface Finish:Mirror or Satin
- Recommend Load bearing 100kg ,Maximum door width 1000mm,Maximum door height 2400mm
- Suitable for profile door
- Maximum Opening Angle:170°
- Service Life: 300,000 Cycles
- Bottom Pivot can be adjusted  $\pm 5^\circ$  vertically

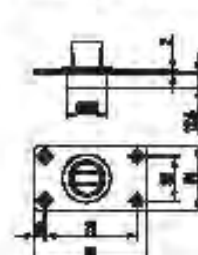
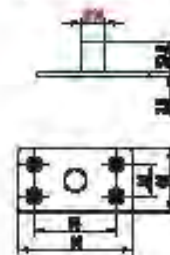
### Pivot Hinge Series



**DZ202 Pivot Hinge**

Top Pivot DZ202-02

Bottom Pivot DZ202-01



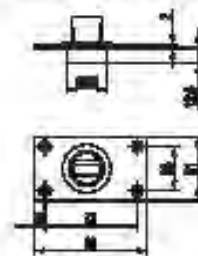
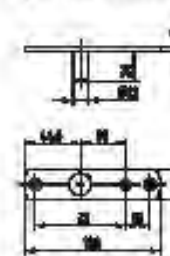
- 1.Top pivot support the use of bottom pivot seal D084 and upper patch fitting F4804/C4801(B18)/CM211(B18)
- 2.Bottom pivot work along with center swing arm DY05



**DZ203 Pivot Hinge**

Top Pivot DZ203-02

Bottom Pivot DZ203-01



- 1.Top pivot support the use of pivot bottom seal D083/D085.
- 2.Bottom pivot work along with center swing arm DY05 and bottom patch fitting.

- Recommend Load bearing 150kg
- Decoration panel made by SUS304 ,surface Finish:Satn
- 360° rotation can be achieved ,without positioning function,recommend to work with door closer .
- Suitable for wooden door ,metal door and frame door
- The standard angle which arm between floor hinge is 14° ,Please mark out if 8°

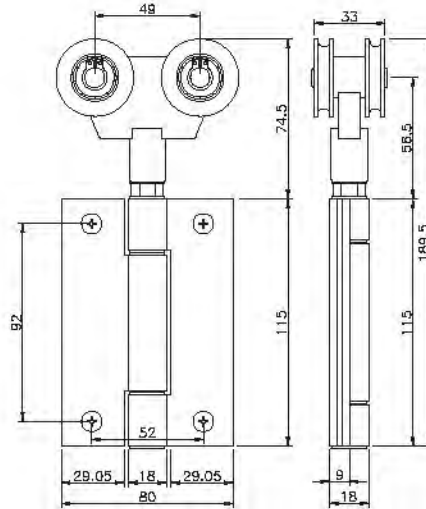
# Folding Door System

ชุดประตูบานพับ



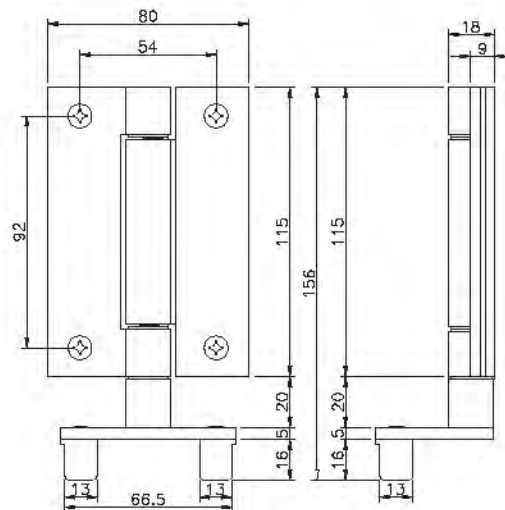
Sliding & Folding Door system (Top Track Type)  
อุปกรณ์สำหรับประตูบานพับ

FTT01  
Top Bearing (ล้อบน)



<p><b>คุณสมบัติ</b></p> <ul style="list-style-type: none"> <li>• เหมาะสำหรับประตูบานพับประตูบานพับ</li> <li>• ผลิตจากอลูมิเนียมเกรดพรีเมียม</li> <li>• ผลิตจากอลูมิเนียมเกรดพรีเมียม</li> <li>• สลักยึด 6 มีคุณภาพเยี่ยมเยี่ยมเยี่ยม</li> </ul>	<p><b>ข้อมูลทางเทคนิค</b></p> <ul style="list-style-type: none"> <li>• ขนาด : 80 มม.</li> <li>• สูง 115 มม.</li> <li>• สลักยึด 6</li> </ul>
---	---

FBT01  
Bottom Bearing (ล้อล่าง)

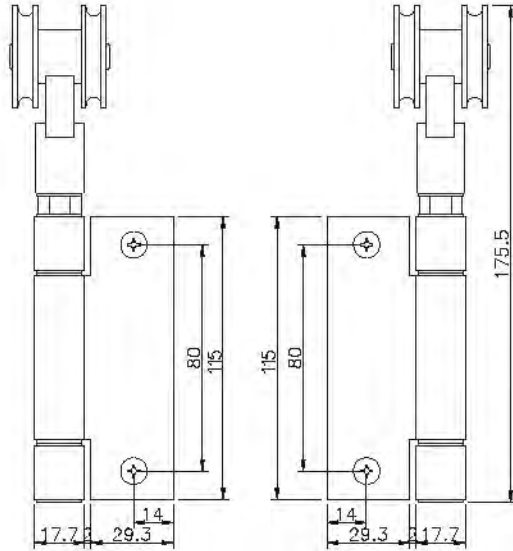


<p><b>คุณสมบัติ</b></p> <ul style="list-style-type: none"> <li>• เหมาะสำหรับประตูบานพับประตูบานพับ</li> <li>• ผลิตจากอลูมิเนียมเกรดพรีเมียม</li> </ul>	<p><b>ข้อมูลทางเทคนิค</b></p> <ul style="list-style-type: none"> <li>• ขนาด : 80 มม.</li> <li>• สูง 115 มม.</li> </ul>
--	--

MAENIUM GROUP reserves the right to alter information without prior notice.

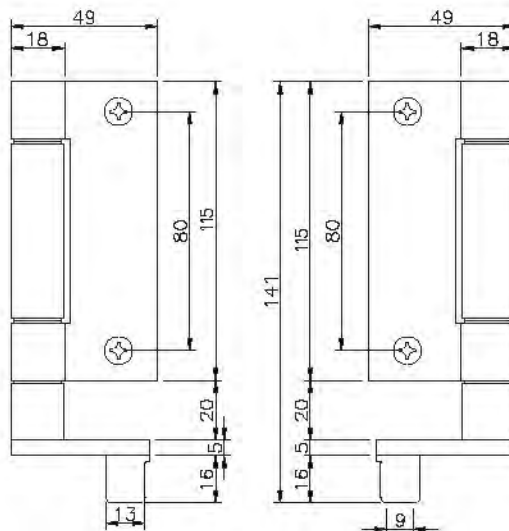
Sliding & Folding Door system (Top Track Type)  
อุปกรณ์สำหรับประตูบานเฟี้ยม

FST-01  
Half Top Bearing (ล้อบนครึ่งเดียว)



<p><b>คุณสมบัติ</b></p> <ul style="list-style-type: none"> <li>• เหมาะสำหรับชุดพร้อมของตู้เปิดบานเฟี้ยม</li> <li>• ผลิตจากดีบุกพลาซมาจากต่างประเทศ</li> <li>• ผลิตด้วยดีบุกพลาซมา</li> <li>• ส่วนประกอบ 6 ชิ้นถูกนำพรีตอร์มเชิงวิศวกรรม</li> </ul>	<p><b>ข้อมูลทางเทคนิค</b></p> <ul style="list-style-type: none"> <li>• ขนาด : 49 มม.</li> <li>• สูง 115 มม.</li> <li>• รับน้ำหนัก 80 kgs</li> </ul>
--	---

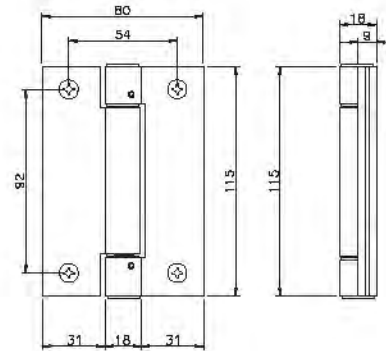
FBT-01  
Half Bottom Bearing (ล้อล่างครึ่งเดียว)



<p><b>คุณสมบัติ</b></p> <ul style="list-style-type: none"> <li>• เหมาะสำหรับชุดพร้อมของตู้เปิดบานเฟี้ยม</li> <li>• ผลิตด้วยดีบุกพลาซมา</li> </ul>	<p><b>ข้อมูลทางเทคนิค</b></p> <ul style="list-style-type: none"> <li>• ขนาด : 49 มม.</li> <li>• สูง 115 มม.</li> </ul>
---	--

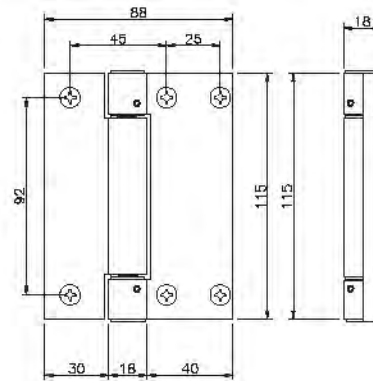
Sliding & Folding Door system (Top Track Type)  
อุปกรณ์สำหรับประตูบานพับ

FH-01  
Hinge (บานพับ)



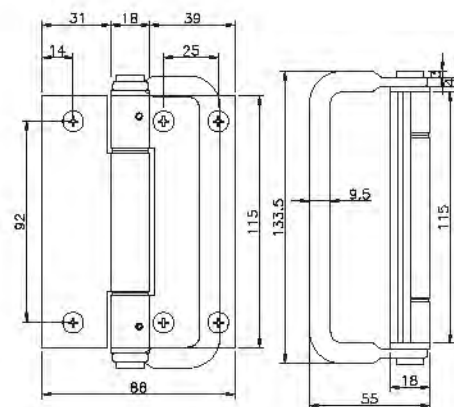
<p><b>คุณสมบัติ</b></p> <ul style="list-style-type: none"> <li>• เหมาะสำหรับชุดประตูบานพับชนิดบานพับ</li> <li>• ผลิตด้วยสแตนเลส</li> </ul>	<p><b>ข้อมูลทางเทคนิค</b></p> <ul style="list-style-type: none"> <li>• ขนาด : 80 มม.</li> <li>• สูง 115 มม.</li> </ul>
--	--

FH-02  
Hinge (บานพับ)



<p><b>คุณสมบัติ</b></p> <ul style="list-style-type: none"> <li>• เหมาะสำหรับชุดประตูบานพับชนิดบานพับ</li> <li>• ผลิตด้วยสแตนเลส</li> </ul>	<p><b>ข้อมูลทางเทคนิค</b></p> <ul style="list-style-type: none"> <li>• ขนาด : 88 มม.</li> <li>• สูง 115 มม.</li> </ul>
--	--

FH-02H  
Hinge with Handle (บานพับมีด้าม)



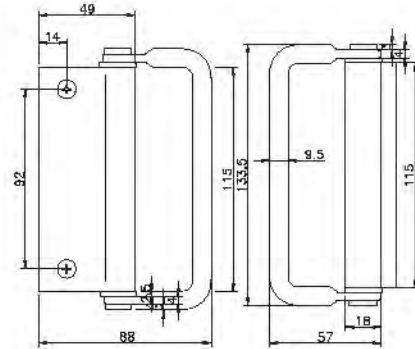
<p><b>คุณสมบัติ</b></p> <ul style="list-style-type: none"> <li>• เหมาะสำหรับชุดประตูบานพับชนิดบานพับ</li> <li>• ผลิตด้วยสแตนเลส</li> </ul>	<p><b>ข้อมูลทางเทคนิค</b></p> <ul style="list-style-type: none"> <li>• ขนาด : 88 มม.</li> <li>• สูง 115 มม.</li> </ul>
--	--

MAENIUM GROUP reserves the right to alter information without prior notice.

Sliding & Folding Door system (Top Track Type)  
อุปกรณ์สำหรับประตูบานพับ

FH-03H

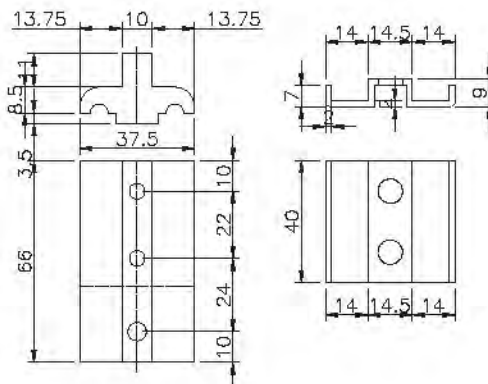
Hinge with Handle (บานพับมือจับ)



<p><b>คุณสมบัติ</b></p> <ul style="list-style-type: none"> <li>• เหมาะสำหรับประตูพร้อมชุดมือจับบานพับ</li> <li>• ผลิตด้วยอลูมิเนียม</li> </ul>	<p><b>ข้อมูลทางเทคนิค</b></p> <ul style="list-style-type: none"> <li>• ขนาด : 88 มม.</li> <li>• สูง 115 มม.</li> </ul>
--	--

FH-01ST

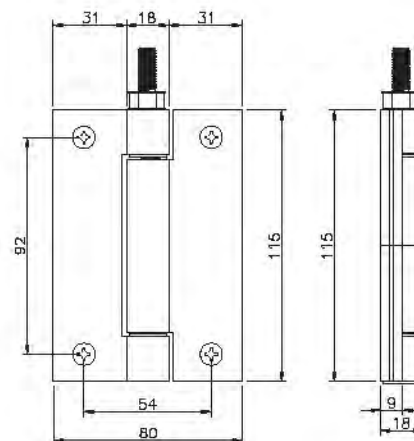
(ตัวเชื่อม)



<p><b>คุณสมบัติ</b></p> <ul style="list-style-type: none"> <li>• วัสดุ AL10 AL-6063</li> </ul>	<p><b>ข้อมูลทางเทคนิค</b></p> <ul style="list-style-type: none"> <li>• ตัวรับหัวเข้า ใช้ระบบล็อค</li> </ul>
--	---

FH-

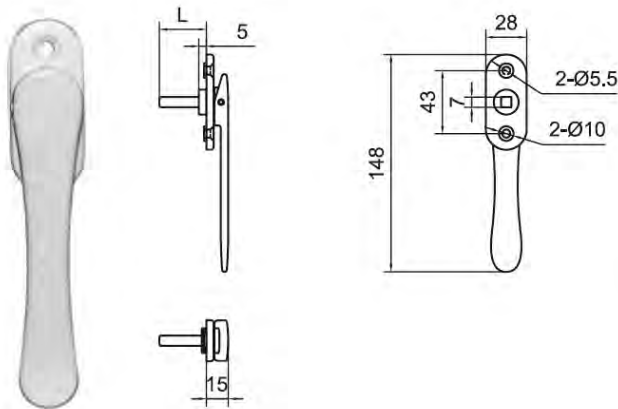
Hinge (บานพับ)



<p><b>คุณสมบัติ</b></p> <ul style="list-style-type: none"> <li>• เหมาะสำหรับประตูพร้อมชุดมือจับบานพับ</li> <li>• ผลิตด้วยอลูมิเนียม</li> </ul>	<p><b>ข้อมูลทางเทคนิค</b></p> <ul style="list-style-type: none"> <li>• ขนาด : 80 มม.</li> <li>• สูง 115 มม.</li> </ul>
--	--

Sliding & Folding Door system (Top Track Type)  
อุปกรณ์สำหรับประตูบานเฟี้ยม

T28 มือจับลอย



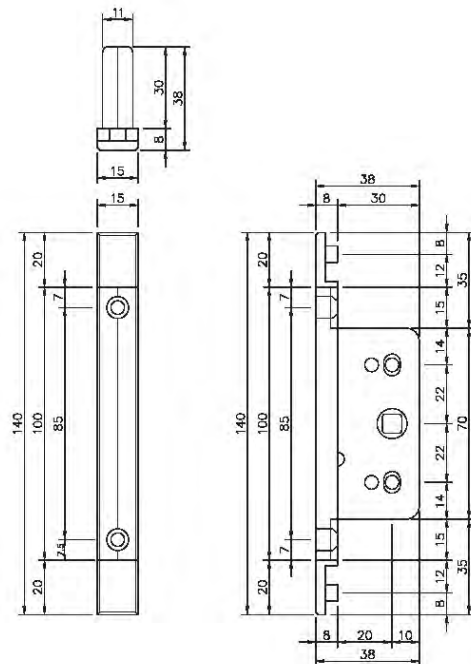
T29 มือจับฝัง



<p><b>คุณสมบัติ</b></p> <ul style="list-style-type: none"> <li>• วัสดุ ซิงค์</li> <li>• สำหรับพรมบานอลูมิเนียมบานเฟี้ยม</li> <li>• แบบมือติดตั้งลอย</li> <li>• ติดตั้งได้ทั้งบานซ้ายและขวา</li> </ul>	<p><b>ข้อมูลทางเทคนิค</b></p> <ul style="list-style-type: none"> <li>• ขนาด : 28 มม.</li> <li>• สูง : 147 มม.</li> </ul>
---	--

<p><b>คุณสมบัติ</b></p> <ul style="list-style-type: none"> <li>• วัสดุ ซิงค์</li> <li>• สำหรับพรมบานอลูมิเนียม</li> <li>• ติดตั้งฝัง</li> <li>• ติดตั้งได้ทั้งบานซ้ายและขวา</li> </ul>	<p><b>ข้อมูลทางเทคนิค</b></p> <ul style="list-style-type: none"> <li>• ขนาด : 32 มม.</li> <li>• สูง 141 มม.</li> </ul>
--	--

CDQ20



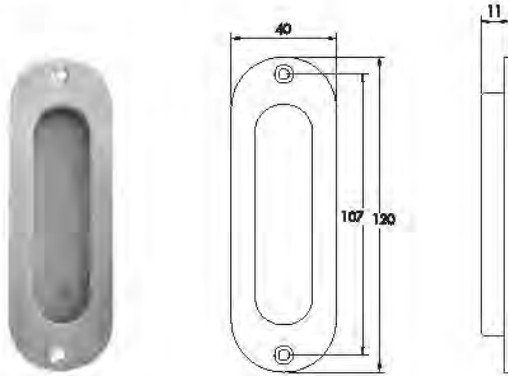
<p><b>คุณสมบัติ</b></p> <ul style="list-style-type: none"> <li>• วัสดุ ซิงค์</li> <li>• สำหรับพรมบานอลูมิเนียม</li> <li>• พร้อมแกนติดตั้งสายและทวนรองตรงกลางแกน</li> <li>• ติดตั้งได้ทั้งบานซ้ายและขวา</li> </ul>	<p><b>ข้อมูลทางเทคนิค</b></p> <ul style="list-style-type: none"> <li>• ขนาด : 104 มม.</li> <li>• แกนกลาง : 13.50 มม.</li> </ul>
---	---

MAENUM GROUP reserves the right to alter information without prior notice.



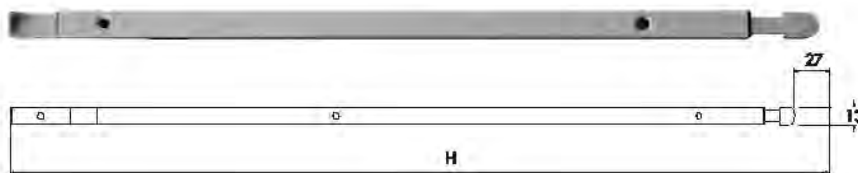
Sliding & Folding Door Accessories  
อุปกรณ์เสริม

T31  
ดัดขึ้นทูล

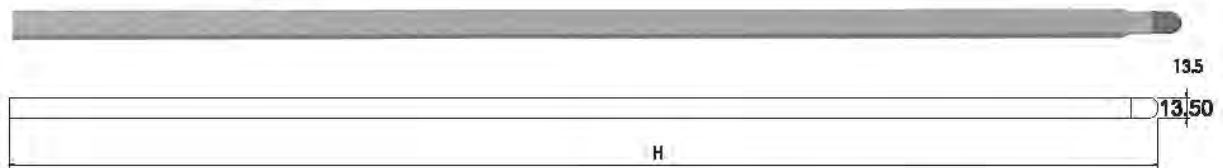


<p><b>คุณสมบัติ</b></p> <ul style="list-style-type: none"> <li>• สำหรับพรมบานอลูมิเนียม</li> <li>• ติดตั้งบนผนัง</li> <li>• ติดตั้งได้ทั้งบานซ้ายและขวา</li> </ul>	<p><b>ข้อมูลมาตรฐาน</b></p> <ul style="list-style-type: none"> <li>• ขนาด : 40 มม.</li> <li>• สูง 120 มม.</li> </ul>
--	--

กลอนล็อกบานเฟี้ยม CZ-FC-14

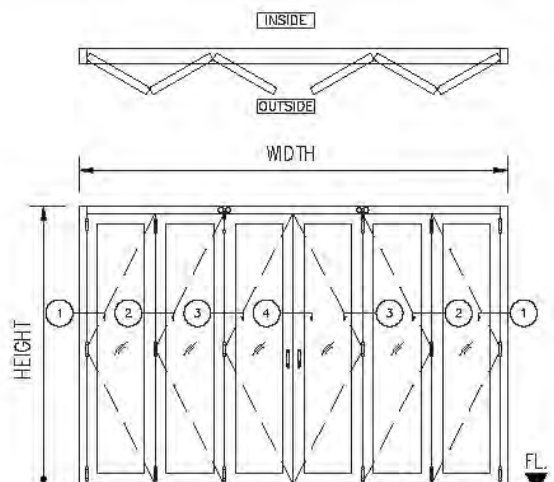


เส้นล็อกบานเฟี้ยม CZ-008A



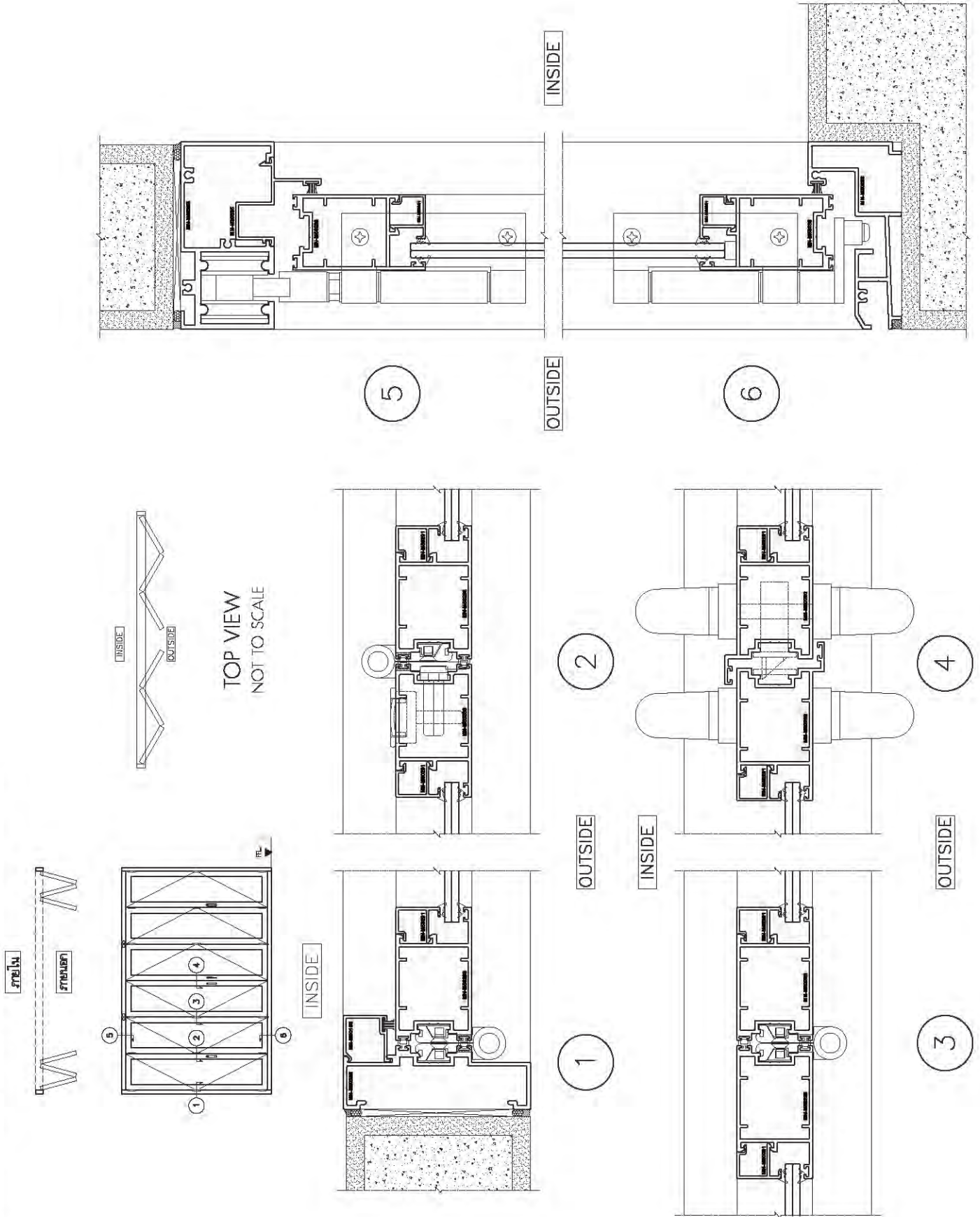
อุปกรณ์สำหรับประตูบานเฟี้ยม

Hardware Description : Folding Door (Cenza)	
Item	Type
1	FH-01, FH-01ST
2	FH-02, FH-02H, T28, CDQ20, CZ-008A
3	FTT01, FH-01, FBT01
4	CZ-008A, T28, CDQ20



Folding Door system (top Track type)  
 อุปกรณ์สำหรับประตูบานพับ (หัวตรง)

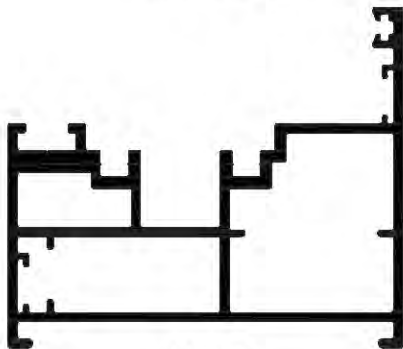
MAENIUM GROUP reserves the right to alter information without prior notice.



Folding Door Section Profile  
หน้าตัดอลูมิเนียมสำหรับประตูบานพับมรุมยู่โร



160-003  
รางล่างภายใน



160-004  
วงกบ-รางล่างภายนอก



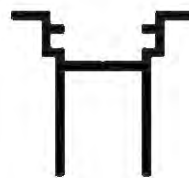
089-026  
บังไม้วงกบ



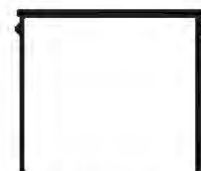
168-178  
เส้นสี่เหลี่ยมรางล่าง



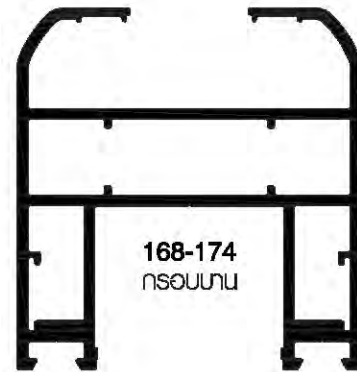
168-177  
แกนบานเปิด



168-176  
เส้นสี่เหลี่ยมแกน



168-238  
ตัวเรียงเปิดเสา



168-174  
กรรอนบาน



168-175  
บังไม้มกรรอนบาน





## **Handle for Aluminium Frame Door**

มือจับบานอลูมิเนียม

## **Handle for Frameless Door**

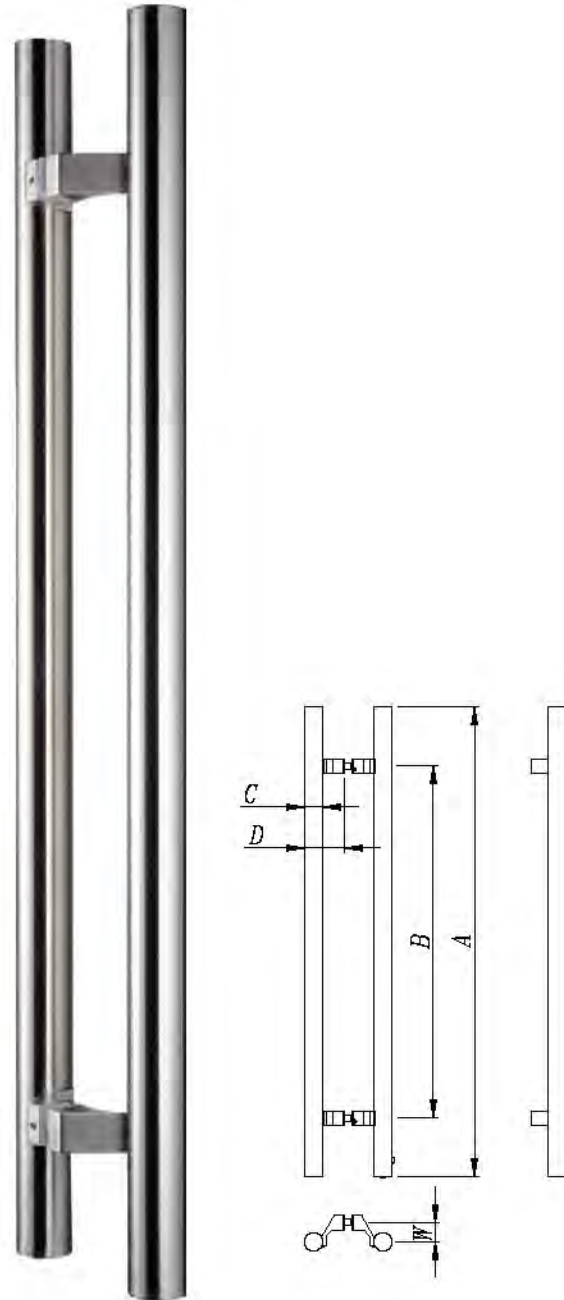
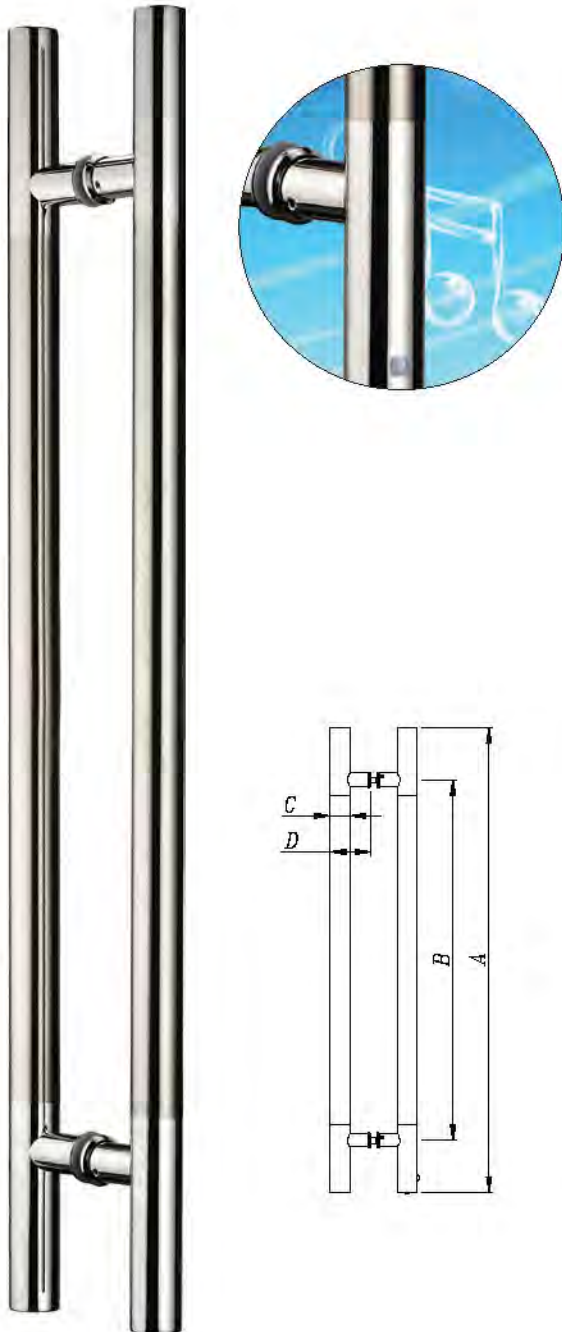
มือจับบานเปลือย

# Handle Series

## Stainless Steel Handle

**YLS102** Speech shake handle series

**YLS201** Speech shake handle series



Main material: Stainless steel 304  
Finish: Satin & Mirror  
Installed screw: M8

Code	A(mm)	B(mm)	C(mm)	D(mm)
YLS10212	1200	1000	φ 38	80
YLS10210	1000	800	φ 38	80
YLS10208	800	600	φ 32	72

Main material Stainless steel 304  
Finish: Satin  
Installed screw: M8

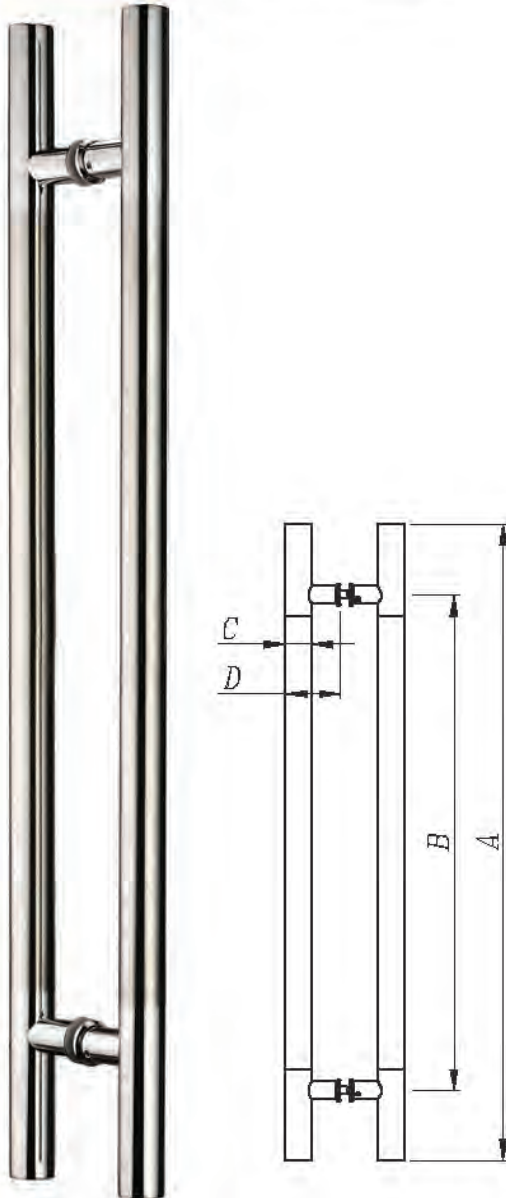
Code	A(mm)	B(mm)	C(mm)	D(mm)	W(mm)
YLS20112	1200	1000	φ 38	76	33
YLS20110	1000	800	φ 38	76	33
YLS20108	800	600	φ 32	70	33

Supporting Block is made of precise-cast stainless steel

**Stainless Steel + Solid Wood Handle**

**Handle Series  
Stainless Steel Handle**

**LS102** Handle Series



Technology parameter  
Main material: Stainless steel 304  
Finish: Satin & Mirror  
Installed screw: M8

Code	A(mm)	B(mm)	C(mm)	D(mm)
LS10226	2600	1800	φ 38	80
LS10224	2400	1800	φ 38	80
LS10222	2200	1800	φ 38	80
LS10220	2000	1600	φ 38	80
LS10218	1800	1600	φ 38	80
LS10215	1500	1300	φ 38	80
LS10212	1200	1000	φ 38	80
LS10210	1000	800	φ 38	80
LS10208	800	600	φ 32	72
LS10206	600	400	φ 32	72
LS10204	450	300	φ 32	72

**LS103** Handle Series



Technology parameter  
Main material: Stainless steel 304  
Finish: Satin & Mirror  
Installed screw: M8

Code	A(mm)	B(mm)	C(mm)	D(mm)
LS10320	2000	1900	φ 51	83
LS10315	1500	1450	φ 51	83
LS10312	1200	1150	φ 38	77
LS10309	900	850	φ 38	77

MAENIUM GROUP reserves the right to alter information without prior notice.

• All kind of stainless steel handle can be customized



# Handle Series

## Stainless Steel Handle

**LS104**

Handle Series



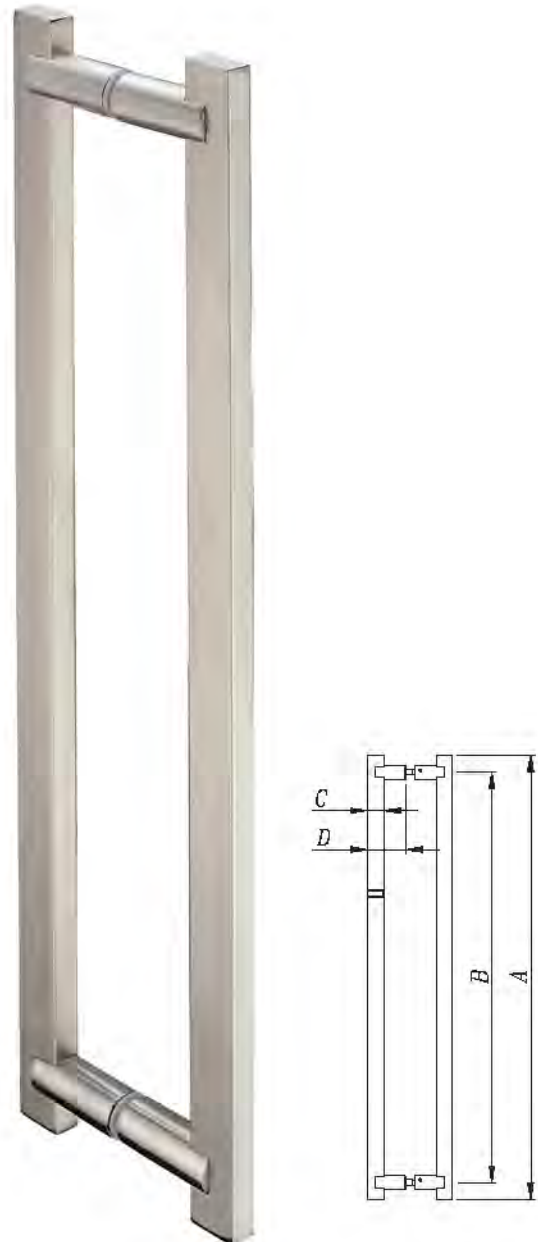
Technology parameter  
Main material: Stainless steel 304  
Finish: Satin  
Installed screw: M8

Code	A(mm)	B(mm)	C(mm)	D(mm)	W(mm)
LS10420	2000	1950	φ 51	83	25
LS10415	1500	1450	φ 51	83	25
LS10412	1200	1150	φ 38	75	25
LS10408	800	750	φ 32	72	25

Supporting Block Is made of precise-cast stainless steel

**LS105**

Handle Series

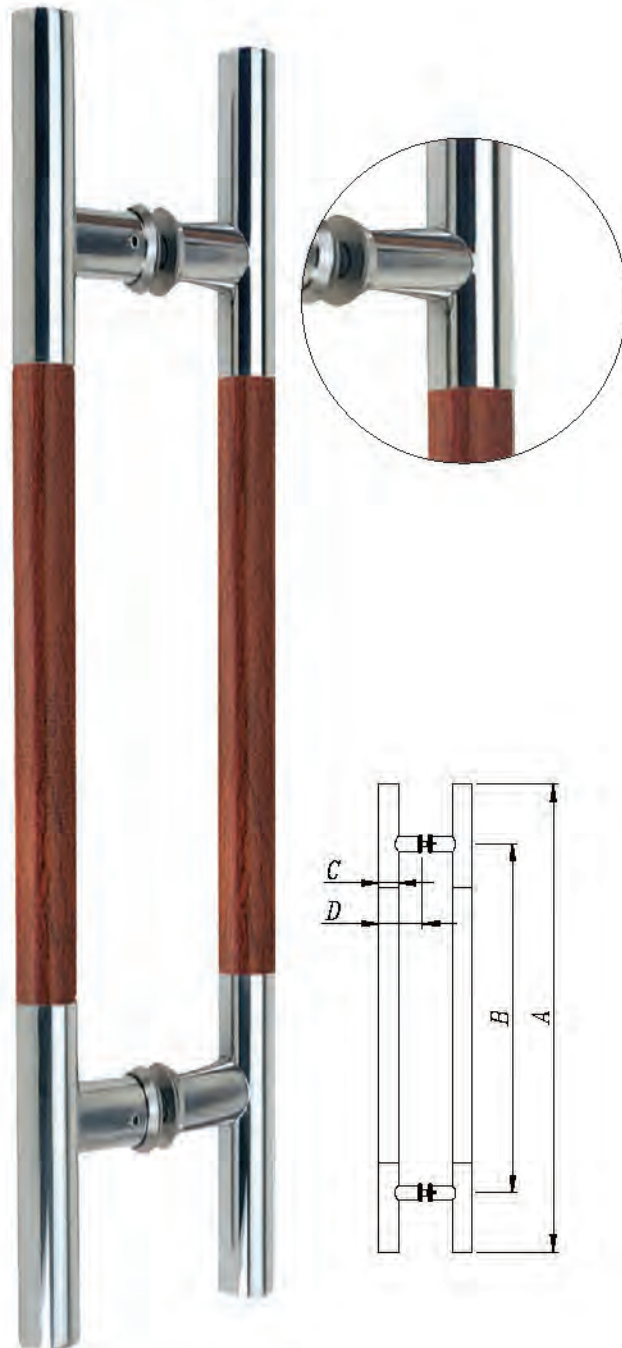


Technology parameter  
Main material: Stainless steel 304  
Finish: Satin  
Installed screw: M8

Code	A(mm)	B(mm)	C(mm)	D(mm)
LS10515	1500	1300	38X25	75
LS10512	1200	1100	38X25	75
LS10506	600	540	30X15	75
LS10504	450	300	30X15	75

## Handle Series Stainless Steel Handle

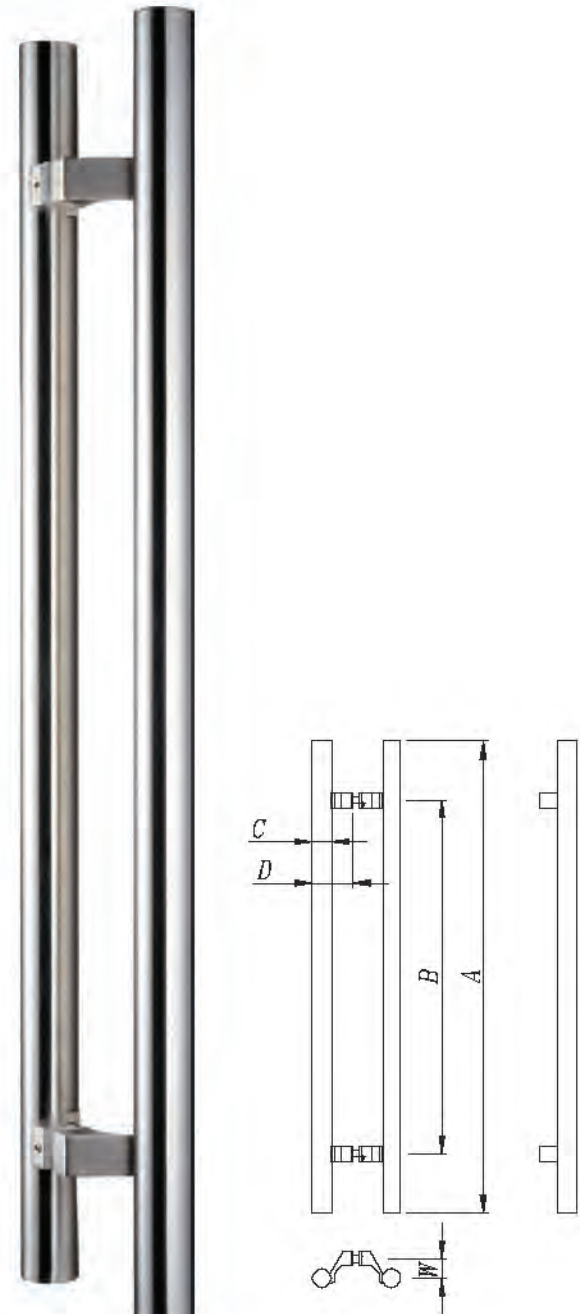
**LS124F** Handle Series



**Technology parameter**  
Main material: Stainless steel 304 & Solid wood  
Finish: Satin & Mirror  
Installed screw: M8

Code	A(mm)	B(mm)	C(mm)	D(mm)
LS12412F	1200	900	φ 38	80
LS12408F	800	600	φ 38	80
LS12404F	450	350	φ 32	72

**LS201** Handle Series



**Technology parameter**  
Main material: Stainless steel 304  
Finish: Satin  
Installed screw: M8

Code	A(mm)	B(mm)	C(mm)	D(mm)	W(mm)
LS20120	2000	1700	φ 38	76	33
LS20115	1500	1300	φ 38	76	33
LS20112	1200	1000	φ 38	76	33
LS20110	1000	800	φ 38	76	33
LS20108	800	600	φ 32	70	33

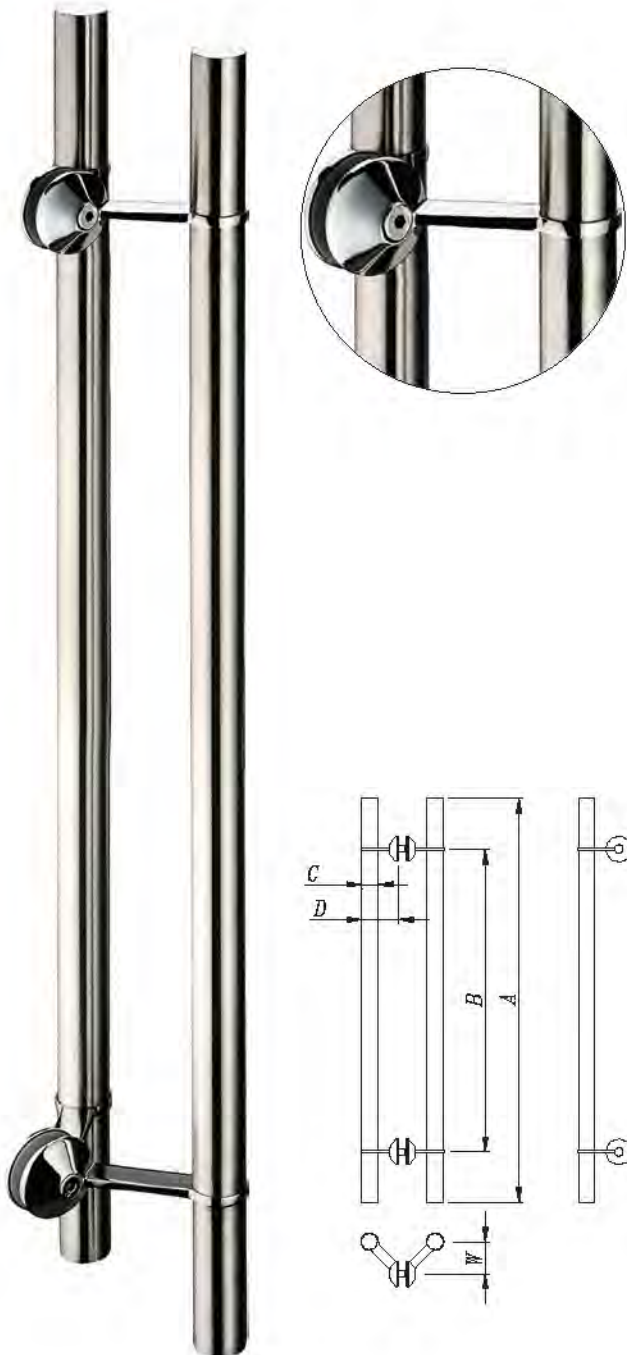
Supporting Block is made of precise-cast stainless steel

# Handle Series

## Stainless Steel Handle

**LS202**

Handle Series

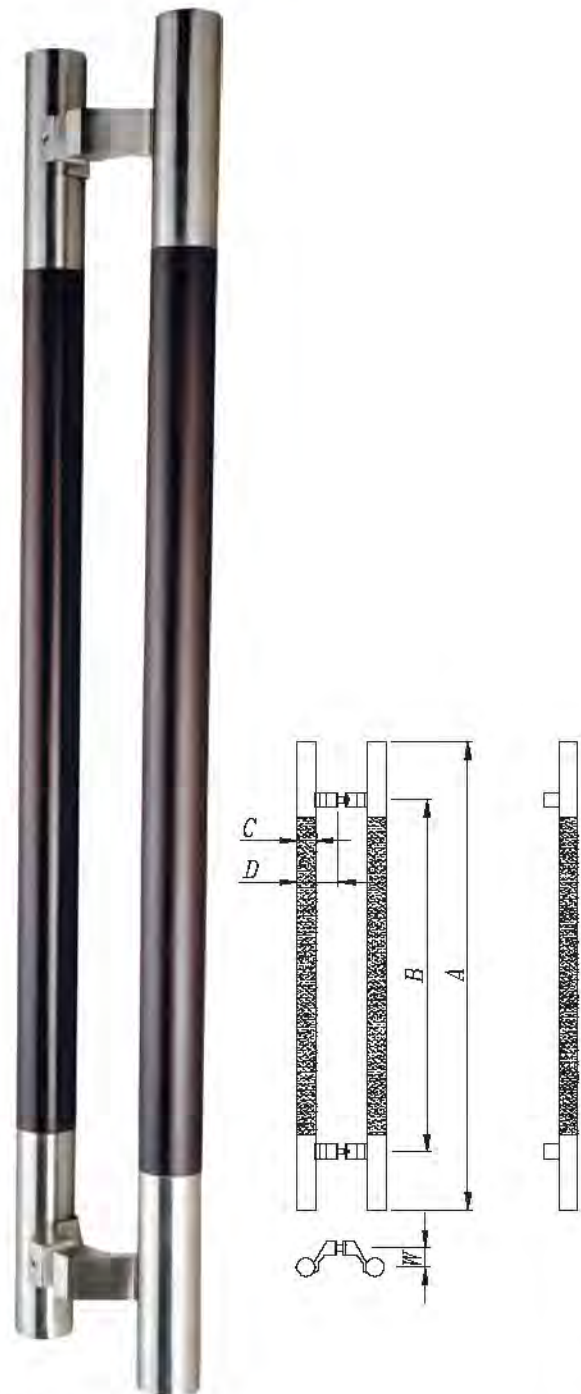


Technology parameter  
Main material: Stainless steel 304  
Finish: Satin & Mirror  
Installed screw: M8

Code	A(mm)	B(mm)	C(mm)	D(mm)	W(mm)
LS20212	1200	1000	φ 32	76	63
LS20210	1000	800	φ 32	76	63
LS20208	800	600	φ 32	76	63

**LS205**

Handle Series

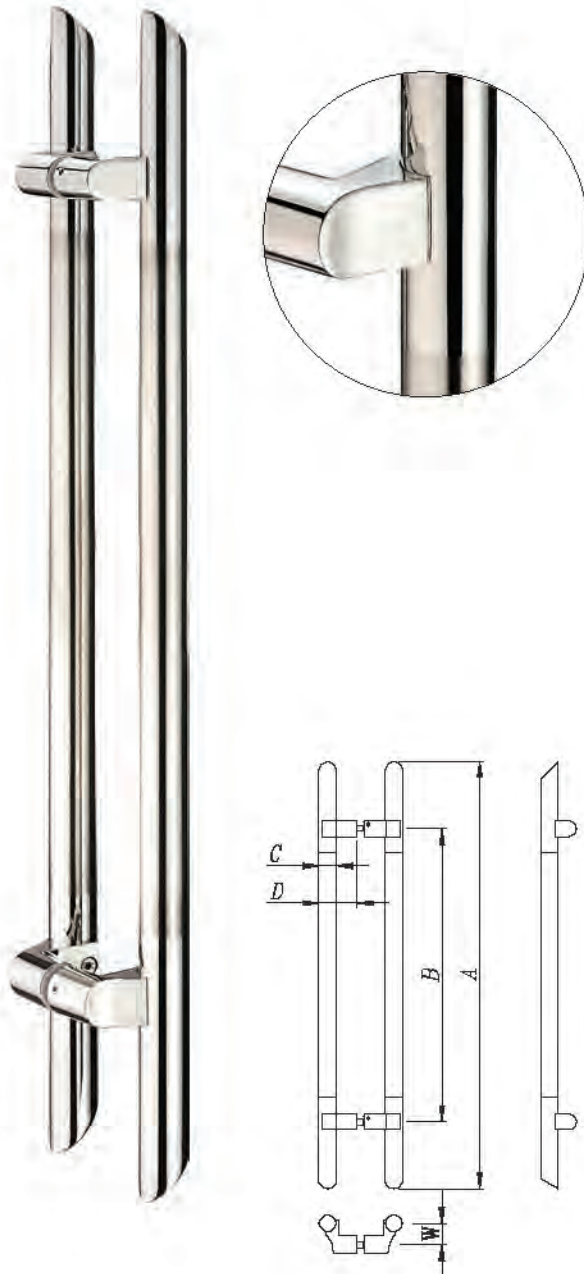


Technology parameter  
Main material: Stainless steel 304 & Solid wood  
Finish: Satin  
Installed screw: M8

Code	A(mm)	B(mm)	C(mm)	D(mm)	W(mm)
LS20515	1500	1300	φ 38	74	33
LS20512	1200	850	φ 38	74	33
LS20508	800	675	φ 38	74	33

## Handle Series Stainless Steel Handle

**LS206** Handle Series

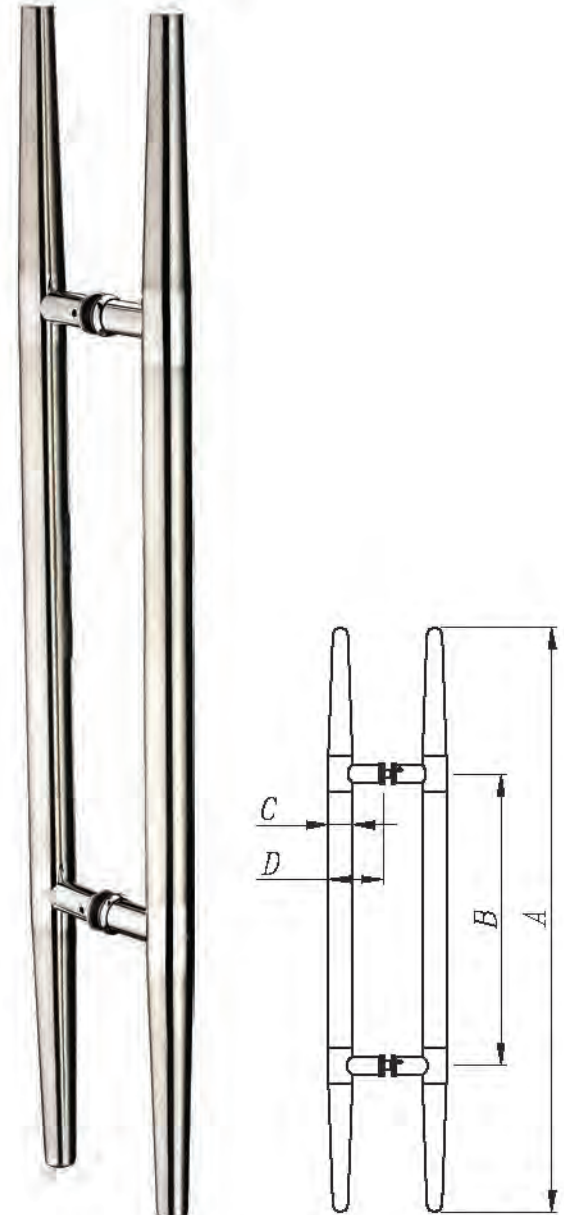


Technology parameter  
Main material: Stainless steel 304  
Finish: Satin & Mirror  
Installed screw: M8

Code	A(mm)	B(mm)	C(mm)	D(mm)	W(mm)
LS20618	1800	1500	φ 38	74	40
LS20615	1500	1300	φ 38	74	40
LS20612	1200	1000	φ 38	74	40
LS20610	1000	800	φ 32	72	40
LS20608	800	550	φ 32	72	40

Supporting Block is made of precise-cast stainless steel

**LS301** Handle Series



Technology parameter  
Main material: Stainless steel 304  
Finish: Satin & Mirror  
Installed screw: M8

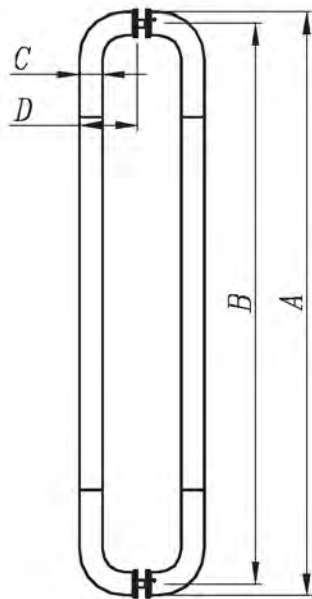
Code	A(mm)	B(mm)	C(mm)	D(mm)
LS30112	1200	600	φ 38	80
LS30110	1000	500	φ 38	80
LS30108	800	400	φ 32	72
LS30106	600	300	φ 32	72

## Handle Series

### Stainless Steel Handle

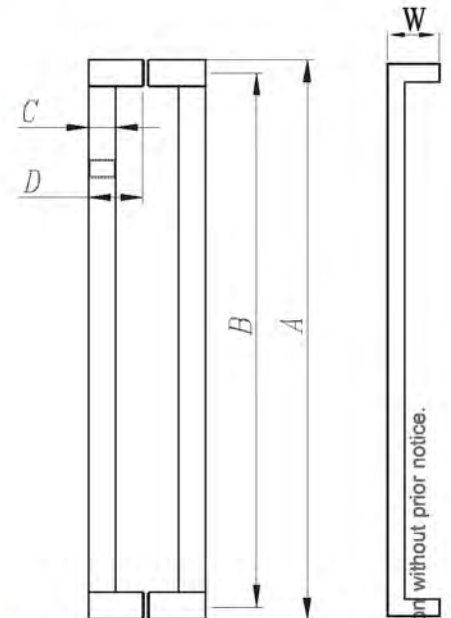
LS401

Handle Series



LS404

Handle Series



Technology parameter  
Main material: Stainless steel 304  
Finish: Satin & Mirror  
Installed screw: M8

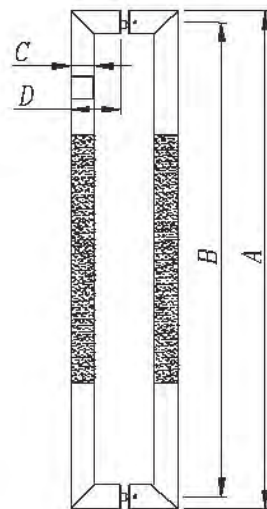
Code	A(mm)	B(mm)	C(mm)	D(mm)
LS40112	1200	1162	φ 38	97
LS40108	800	768	φ 32	82
LS40106	600	568	φ 32	82
LS40105	500	468	φ 32	82
LS40103	300	275	φ 25	72

Technology parameter  
Main material: Stainless steel 304  
Finish: Satin & Mirror  
Installed screw: M8

Code	A(mm)	B(mm)	C(mm)	D(mm)
LS40418	1800	1755	45X25	80
LS40412	1200	1155	45X25	80
LS40410	1000	955	45X25	80
LS40408	800	755	45X25	80

## Handle Series Stainless Steel Handle

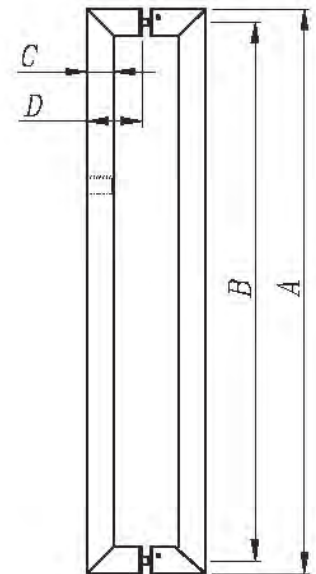
**LS405** Handle Series



**Technology parameter**  
Main material: Stainless steel 304 & Solid wood  
Finish: Satin  
Installed screw: M8

Code	A(mm)	B(mm)	C(mm)	D(mm)
LS40512	1200	1162	38X38	80
LS40508	800	762	38X38	80
LS40505	500	470	30X30	70

**LS407** Handle Series



**Technology parameter**  
Main material: Stainless steel 304  
Finish: Satin  
Installed screw: M8

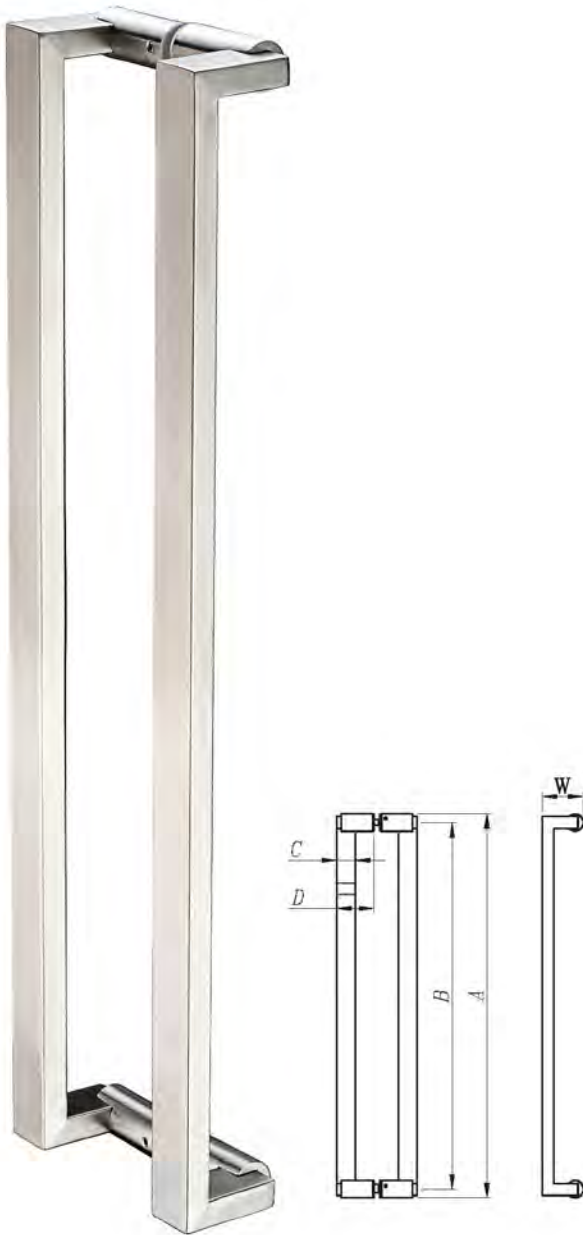
Code	A(mm)	B(mm)	C(mm)	D(mm)
LS40720	2000	1950	50X25	90
LS40718	1800	1762	38X25	78
LS40715	1500	1462	38X25	78
LS40712	1200	1162	38X25	78
LS40708	800	762	38X25	78
LS40706	600	575	25X25	65
LS40704	475	450	25X25	65

## Handle Series

### Stainless Steel Handle

LS408

Handle Series

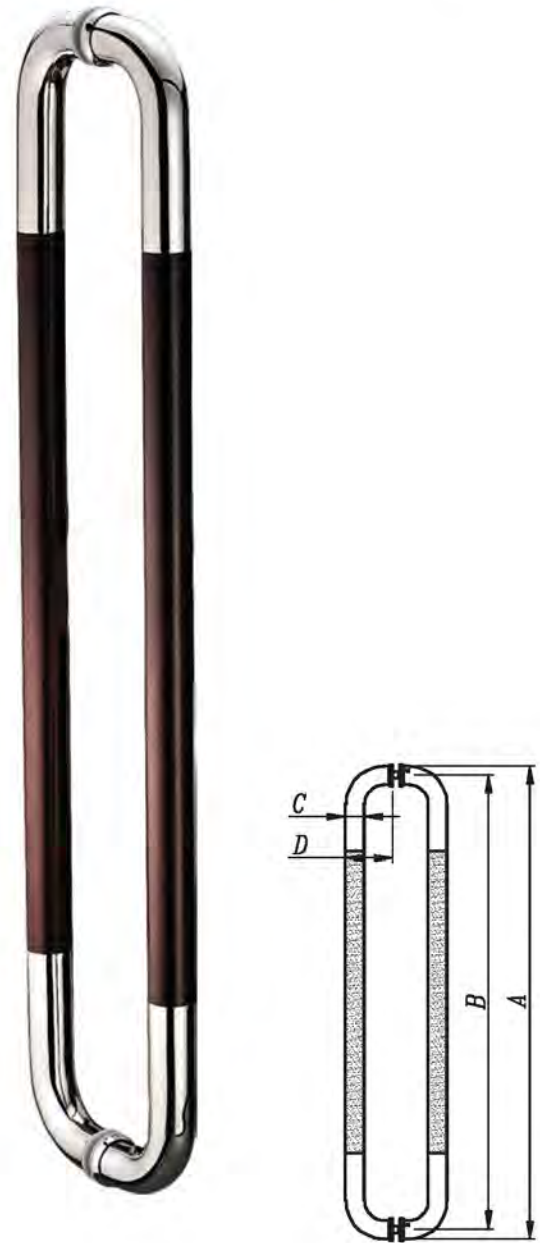


Technology parameter  
Main material: Stainless steel 304  
Finish: Satin  
Installed screw: M8

Code	A(mm)	B(mm)	C(mm)	D(mm)	W(mm)
LS40818	1835	1800	38X25	78	75
LS40815	1500	1465	38X25	78	75
LS40812	1197	1162	38X25	78	75
LS40806	600	575	30X15	70	65

LS410

Handle Series

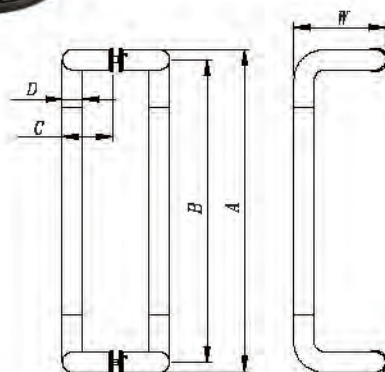


Technology parameter  
Main material: Stainless steel 304 & Solid wood  
Finish: Mirror  
Installed screw: M8

Code	A(mm)	B(mm)	C(mm)	D(mm)
LS41012	1200	1168	φ 32	82
LS41010	1000	968	φ 32	82
LS41008	800	768	φ 32	82

## Handle Series Stainless Steel Handle

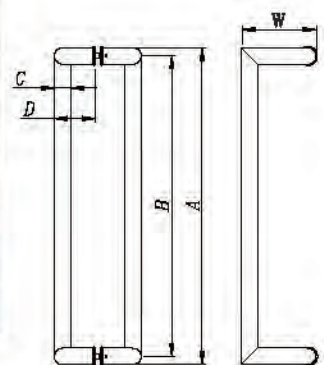
**LS413F** Handle Series



Technology parameter  
Main material: Stainless steel 304  
Finish: Satin & Mirror  
Installed screw: M8

Code	A(mm)	B(mm)	C(mm)	D(mm)	W(mm)
LS41306F	600	562	φ38	90	165
LS41304F	457	425	φ32	80	130
LS41303F	300	275	φ25	70	110

**LS417F** Handle Series



Technology parameter  
Main material: Stainless steel 304  
Finish: Satin or Mirror  
Installed screw: M8

Code	A(mm)	B(mm)	C(mm)	D(mm)	W(mm)
LS41718F	1800	1762	φ38	88	170
LS41704F	450	418	φ32	72	130

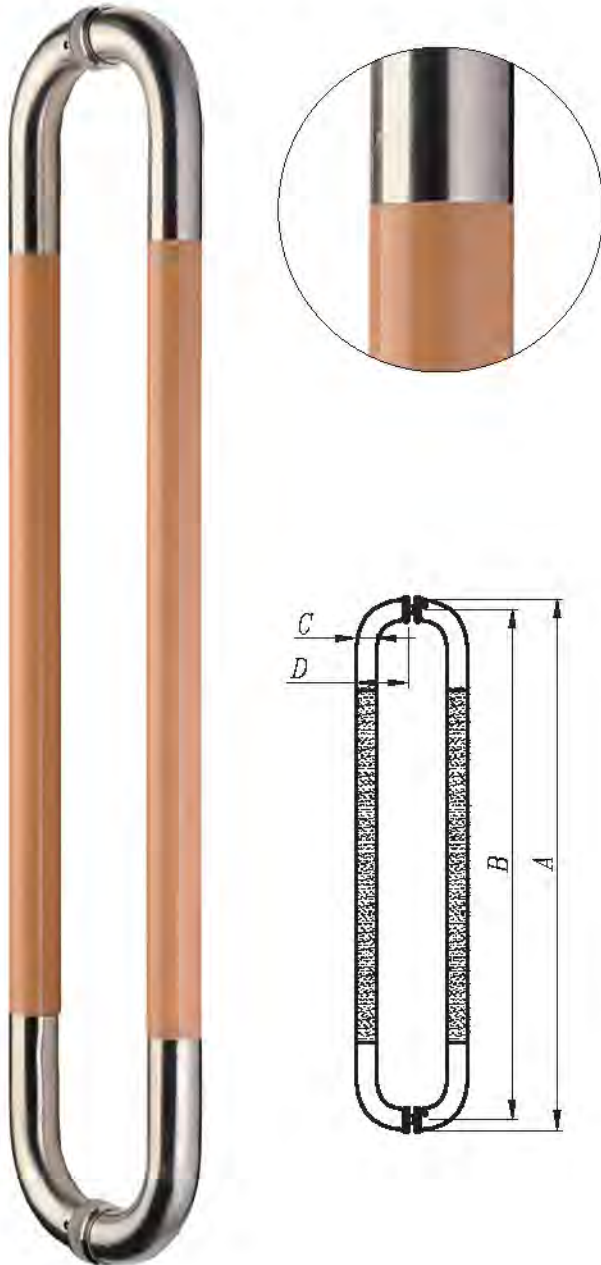


## Handle Series

### Stainless Steel Handle

**LS433**

Handle Series



Technology parameter  
Main material: Stainless steel 304&ABS  
Finish: Satin  
Installed screw: M8

Code	A(mm)	B(mm)	C(mm)	D(mm)
LS43312	1200	1168	φ 32	82
LS43310	1000	968	φ 32	82
LS43308	800	768	φ 32	82

**LS601**

Handle Series



Technology parameter  
Main material: Stainless steel 304  
Finish: Satin & Mirror  
Installed screw: M8

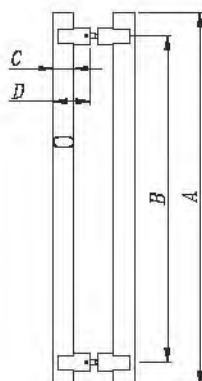
Code	A(mm)	B(mm)	C(mm)	D(mm)
LS60110	1000	800	φ 32	81.5
LS60108	800	600	φ 32	81.5
LS60106	600	400	φ 32	81.5

Supporting Block is made of precise-cast stainless steel

## Handle Series Stainless Steel Handle

LS603

Handle Series

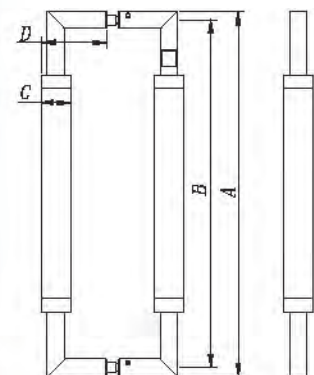


Technology parameter  
Main material: Stainless steel 304  
Finish: Satin  
Installed screw: M8

Code	A(mm)	B(mm)	C(mm)	D(mm)
LS60318	1800	1600	45X25	80
LS60315	1500	1300	45X25	80
LS60312	1200	1000	40X16	80
LS60308	800	700	45X25	80
LS60306	600	400	38X20	78
LS60304	450	300	30X15	65

LS604

Handle Series



Technology parameter  
Main material: Stainless steel 304  
Finish: Satin & Mirror  
Installed screw: M8

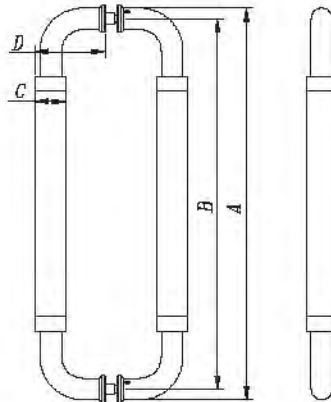
Code	A(mm)	B(mm)	C(mm)	D(mm)
LS60408	800	780	φ 32	72
LS60406	600	580	φ 32	72
LS60404	400	380	φ 32	72

## Handle Series

### Stainless Steel Handle

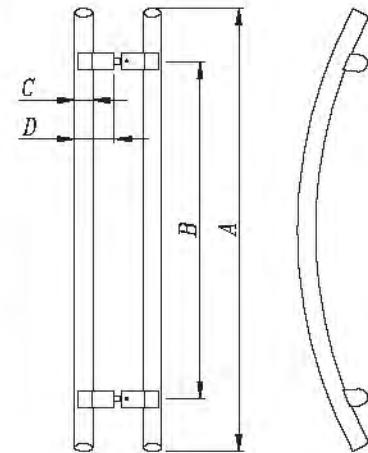
**LS605**

Handle Series



**LS906**

Handle Series



Technology parameter  
Main material: Stainless steel 304  
Finish: Satin & Mirror  
Installed screw: M8

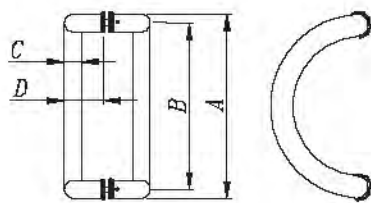
Code	A(mm)	B(mm)	C(mm)	D(mm)
LS60508	800	778	φ 32	72
LS60506	600	578	φ 32	72
LS60504	400	378	φ 32	72

Technology parameter  
Main material: Stainless steel 304  
Finish: Satin  
Installed screw: M8

Code	A(mm)	B(mm)	C(mm)	D(mm)
LS90608	800	600	φ 32	72

## Handle Series Stainless Steel Handle

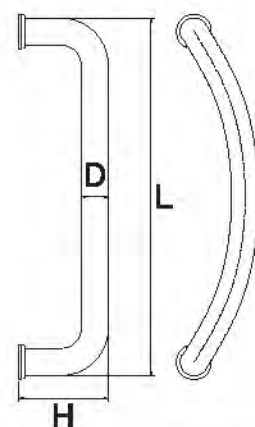
LS908 Handle Series



Technology parameter  
Main material: Stainless steel 304  
Finish: Satin  
Installed screw: M8

Code	A(mm)	B(mm)	C(mm)	D(mm)
LS90803	332	300	φ 32	72

CZ505 Handle Series

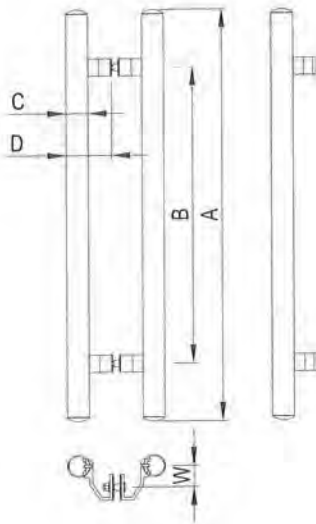


CODE	D	L	H
PT 505 A	25	305	75
PT 505 B	25	350	75
PT 505 C	25	450	75
PT 505 D	25	600	75
PT 505 E	32	305	80
PT 505 F	32	350	80
PT 505 G	32	450	80
PT 505 H	32	600	80

# Handle Series

## Stainless Steel Handle

### KLS503 Handle Series



**Technical Parameters**

Main Material: Aluminum alloy  
Surface Finish: Dark gray(SW2035), coffee(SW9331), black(AD3000-4383236)

Drilling Size:  $\phi 15\text{mm}$

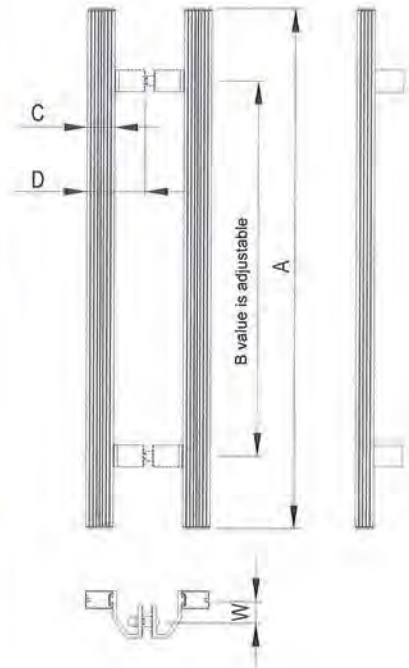
Applicable Door Type: glass door, framed door and so on

Applicable Door Thickness: 10-50mm

(When the door thickness is more than 50mm, it needs to change the coupling screw.)

Code	KL850312	KL850315	KL850318	KL850320
A(mm)	1200	1500	1800	2000
B(mm)	1000	1300	1600	1800
C(mm)	$\phi 38^*2.0$	$\phi 38^*2.0$	$\phi 38^*2.0$	$\phi 38^*2.0$
D(mm)	80	80	80	80
W(mm)	38	38	38	38

### KLS511 Handle Series



Note: Center distance B can be adjusted arbitrarily within the range of total length A

**Technical Parameters**

Main Material: Aluminum alloy  
Surface Finish: Dark gray(SW2035), coffee(SW9331), black(AD3000-4383236)

Drilling Size:  $\phi 15\text{mm}$

Applicable Door Type: glass door, framed door and so on

Applicable Door Thickness: 10-50mm

(When the door thickness is more than 50mm, it needs to change the coupling screw.)

Code	KL851108	KL851110	KL851112	KL851115	KL851118	KL851120	KL851122	KL851124
A(mm)	800	1000	1200	1500	1800	2000	2200	2400
C(mm)	$38^*25^*1.2$	$38^*25^*1.2$	$38^*25^*1.2$	$38^*25^*1.2$	$38^*25^*2.0$	$38^*25^*2.0$	$38^*25^*2.0$	$38^*25^*2.0$
D(mm)	80	80	80	80	80	80	80	80
W(mm)	30	30	30	30	30	30	30	30

## **Smart Window Control**

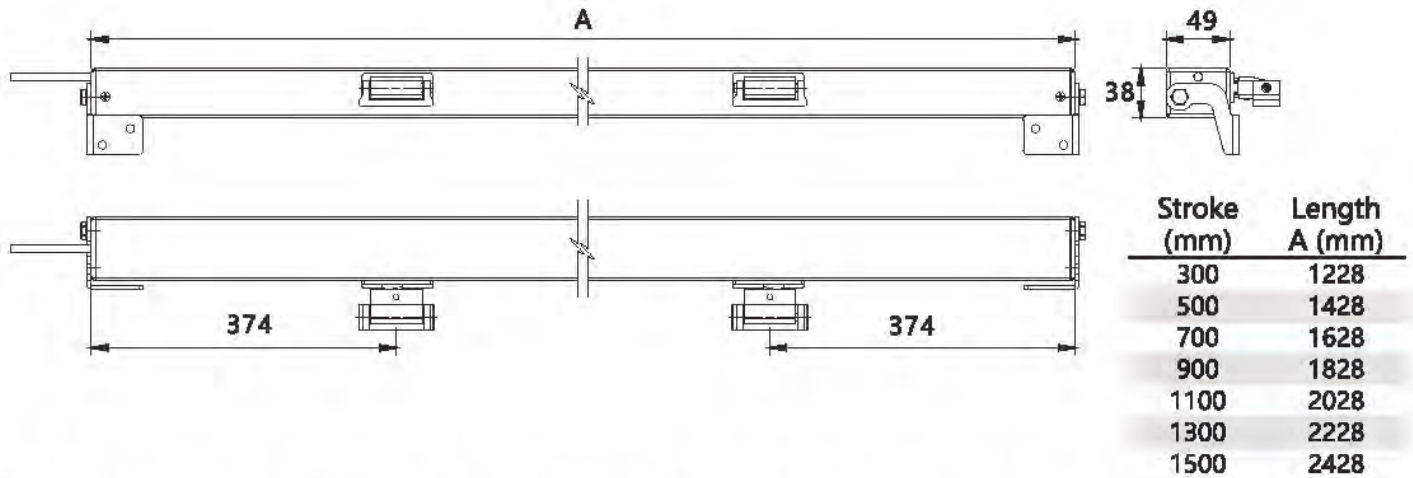
อุปกรณ์ควบคุมการ เปิด/ปิด หน้าต่าง

## E5-XT ELECTRIC DUAL CHAIN ACTUATOR

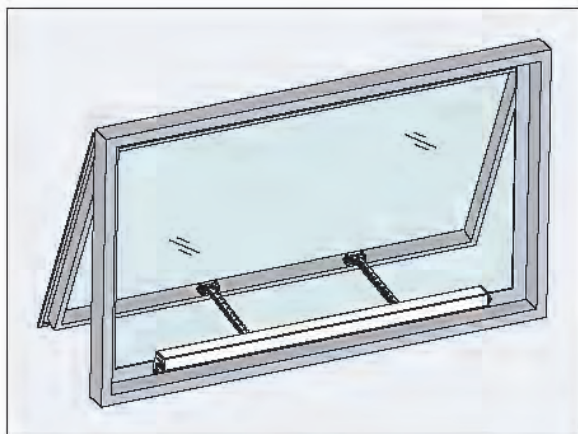
- Tested to BS EN12101-2:2003 Part 2 Smoke Ventilation Annex G
- 2 Motors and 2 chains design for wide (more than 1,500mm) and heavy windows
- Electronic overload cutoff, limit stop and low noise operation
- Standard with Stainless chain
- There have the rebound function to mitigate the aluminum frame become deformed and to increase the adhesive tape life time
- Various strokes or tailor-made stroke is available
- Easy installation on window with or without window sill
- Voltage supply 24V DC  $\pm$  10%
- Endurance tests (50,000 cycles) are carried out
- Lock force in static motion is 12,000N
- Max push and pull force: 800N



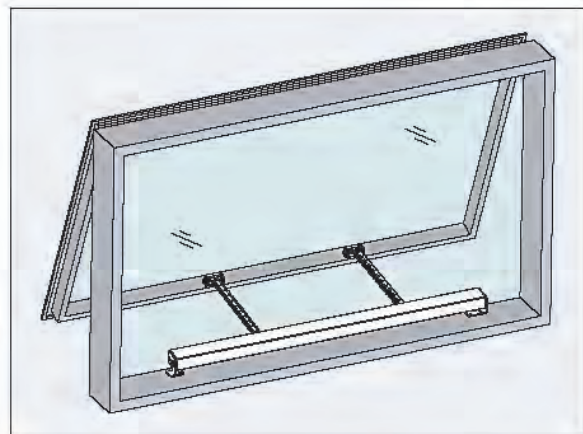
### DIMENSION AND INSTALLATION



- E5-XT Electric Dual Chain Actuator can be applied to the top and bottom hung window, central and horizontal opening, skylight and alike.
- Installation of E5-XT is flexible. It can be installed with or without window sill situation by suitable brackets.



Top Hung Window Installation  
(With Window Sill )



Top Hung Window Installation  
(Without Window Sill )

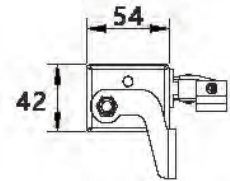
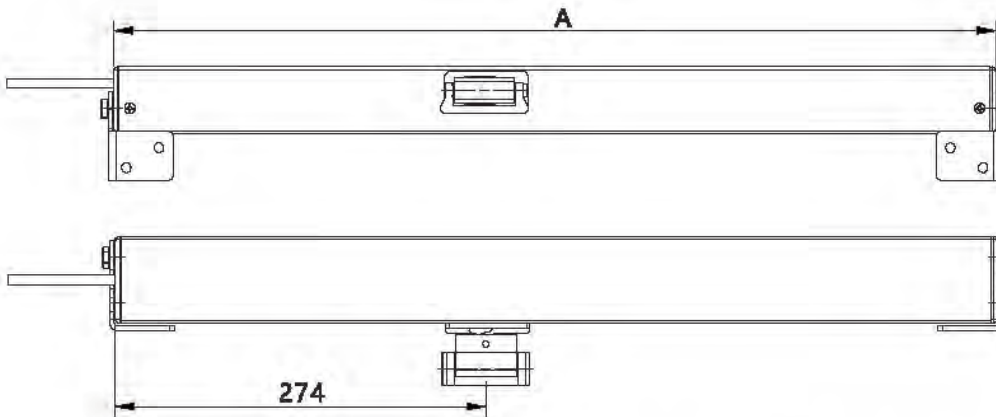
## E5-XS ELECTRIC DOUBLE LINK CHAIN ACTUATOR



- Tested to BS EN12101-2:2003 Part 2 Smoke Ventilation Annex G
- Electronic overload cutoff, limit stop and low noise operation
- Standard with Stainless chain
- There have the rebound function to mitigate the aluminum frame become deformed and to increase the adhesive tape life time
- Various strokes or tailor-made stroke is available
- Easy installation on window with or without window sill
- Voltage supply 24V DC  $\pm$  10%
- Endurance tests (50,000 cycles) are carried out
- Lock force in static motion is 6,000N
- Max push and pull force: 700N

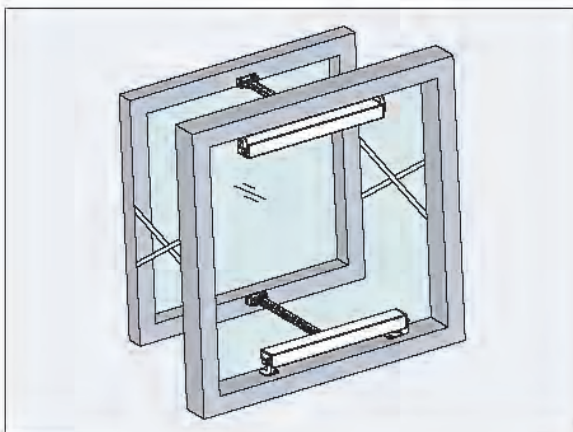


### DIMENSION AND INSTALLATION

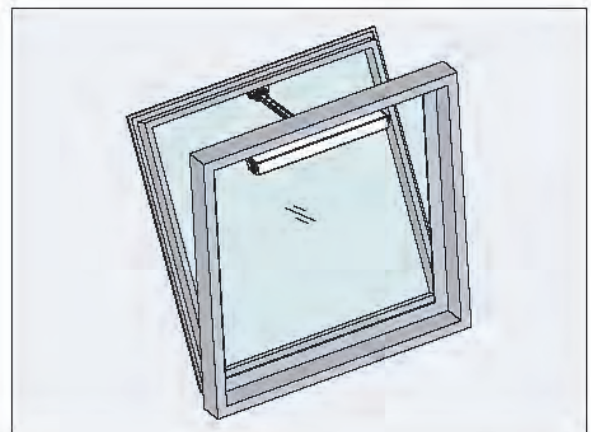


Stroke (mm)	Length A (mm)
200	456
300	508
400	560
600	664
800	768

- E5-XS Electric Double Link Chain Actuator can be applied to the top and bottom hung window, central and horizontal opening, skylight and alike.
- Installation of E5-XS is flexible. It can be installed with or without window sill situation by suitable



Parallel Push-out Window Installation



Bottom Hung Outward Window Installation

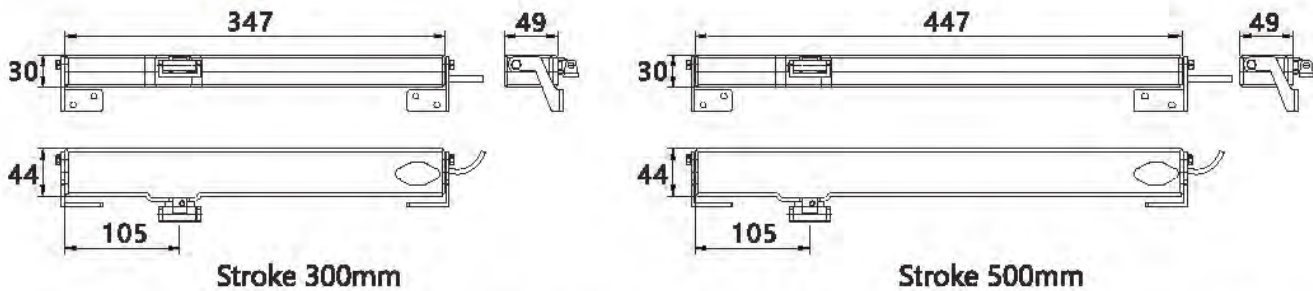


## E2 ELECTRIC DOUBLE LINK CHAIN ACTUATOR

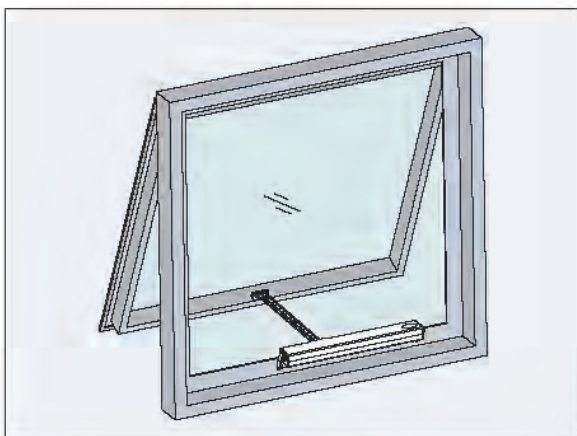


- Electronic overload cutoff, limit stop and low noise operation
- Standard with Stainless chain
- There have the rebound function to mitigate the aluminum frame become deformed and to increase the adhesive tape life time
- Built-in window open and close button (optional)
- Voltage supply 24V DC  $\pm$  10%
- Endurance tests (50,000 cycles) are carried out
- Lock force in static motion is 4,500N
- Max push and pull force: 250N

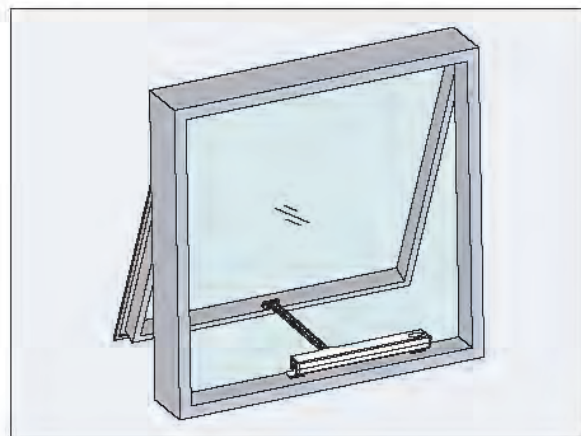
### DIMENSION AND INSTALLATION



- E2 Electric Double Link Chain Actuator can be applied to the top and bottom hung window, central and horizontal opening, skylight and alike.
- Installation of E2 is flexible. It can be installed with or without window sill situation by suitable brackets.

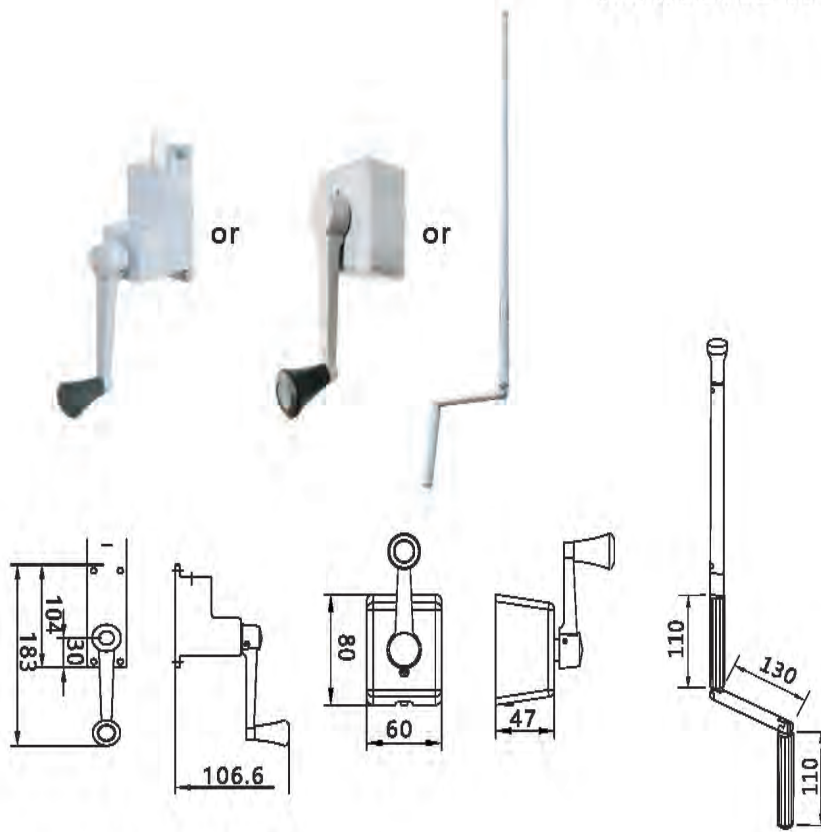


Top Hung Window Installation  
(With Window Sill )



Top Hung Window Installation  
(Without Window Sill )

## MANUAL WINDOW OPERATING SYSTEM



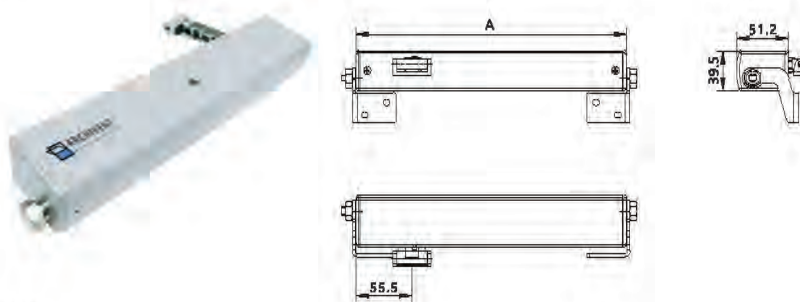
EH390L CRANK HANDLE

EH390 CRANK HANDLE

ES GEAR-TYPE HANDLE

- Opening range from 100 to 400mm
- Operate 1 - 4 sashes at once
- Built-in locking function
- Retention force is up to 4,000N
- Simple installation
- Standard color: white, black, shiny silver

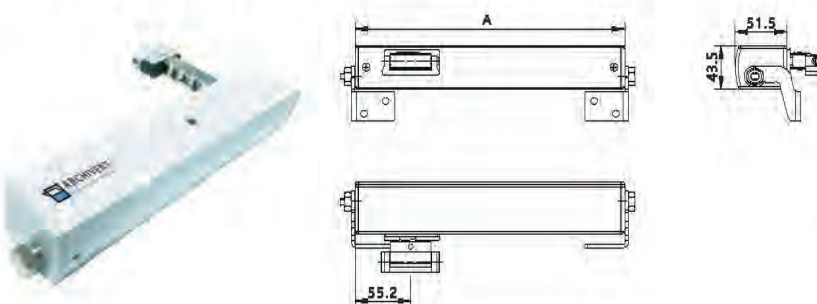
### + EL-820 CHAIN BOX



- Suitable for top hung window opening or connected to chain boxes for individual or multiple window opening
- Length of HS Gear-type handle can be made to customer's requirement

OR

### + EL-850 CHAIN BOX



- Retention force is up to 4,000N
- Simple Installation
- Standard color: white, black, shiny silver
- Length of HS Gear-type handle can be made to customer's requirement



**Aluminum Ceiling Hatch /  
Concealed Access Panel**  
ช่องซ่อนฝ้าอลูมิเนียม

**ALUMINUM DEILING HATCH**



"CDL" Aluminum Ceiling Hatch is one kind of brand-new design in the modern decoration desing. It is suitable on the sound-insulated ceiling system. The problem of inspection and maintenance like air-conditioning, electrical, fire prevention system can be solved. It has continuously puzzled the designer, the manufacturer and the contractor.

"CDL" Aluminum Ceiling Hatch is easily to be installed and simple operations. Using the light-handling portable tools can open the hatch directly.

Model No.:	Dimension			
	Size	A	B	C
H-300	300x300mm	300x300mm	263x263mm	314x314mm
H-450	450x450mm	450x450mm	413x413mm	464x464mm
H-600	600x600mm	600x600mm	563x563mm	614x614mm

According to the model number, cut out the corresponding size of "A".

**Installation Procedure**

1. Cut a hole on the gypsum ceiling board with size "A" listed on the table (FIG A).
2. Fix the Ceiling Hatch into the hole by screwing the fixture H-1001 on the U-Channel (FIG B).
3. Loosen the internal frame from the Ceiling Hatch. (FIG C&D).
4. Cut a piece of gypsum board with size "B" and insert it to the internal frame. Hold the gypsum board on the internal frame, use the fixture H-1002 (FIG E&F).
5. Re-install the internal frame in the Ceiling Hatch and lock it by turning a switch clockwise (FIG G&H).

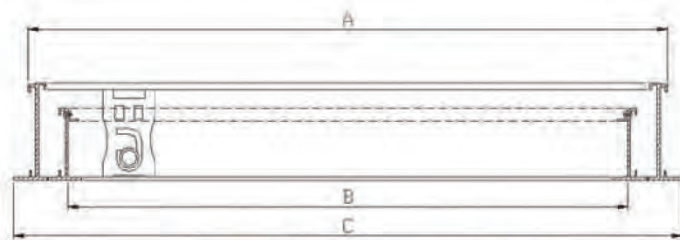


FIG A Section Drawing of CDL Hatch

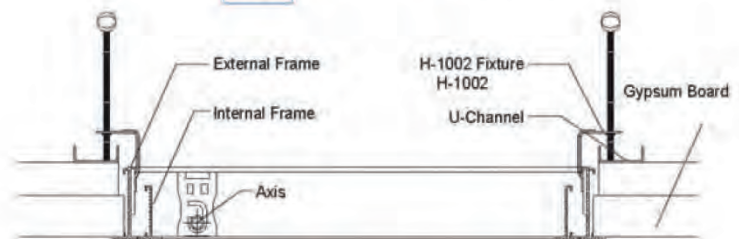


FIG B Installation Drawing of CDL Hatch



FIG C



FIG D

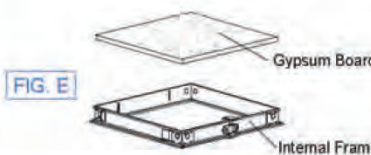


FIG E

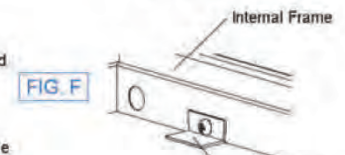


FIG F

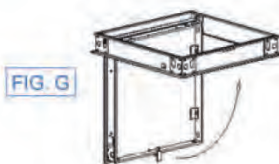


FIG G

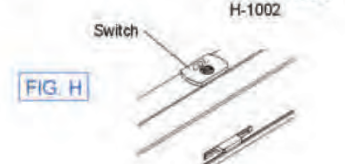


FIG H

MAENIUM GROUP reserves the right to alter information without prior notice.

**CONCEALED ACCESS PANEL**



"KIJi" Concealed Access Panel is one kind of brand-new design in the modern decoration desing. It is suitable on the sound-insulated ceiling system. The problem of inspection and maintenance like air-conditioning, electrical, fire prevention system can be solved. It has continuously puzzled the designer, the manufacturer and the contractor.

"KIJi" Concealed Access Panel is easily to be installed and simple operations. Using the light-handling portable tools can open the hatch directly. Using with the existing panel, special feature of the access panel like "slim" visual grid makes the overall ceiling more perfect.



Model No.:	Dimension			
	Size 大小	A	B	C
KJ-300	300x300mm	300x300mm	288x288mm	321x321mm
KJ-450	450x450mm	450x450mm	438x438mm	471x471mm
KJ-600	600x600mm	600x600mm	588x588mm	621x621mm

According to the model number, cut out the corresponding size of "A".

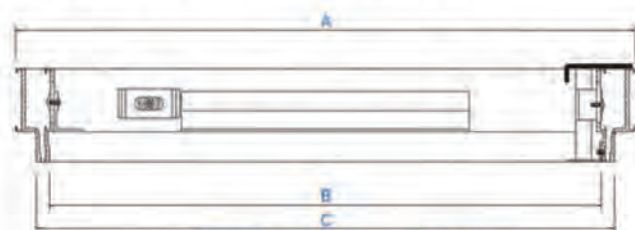


FIG A Section Drawing of KIJi Hatch

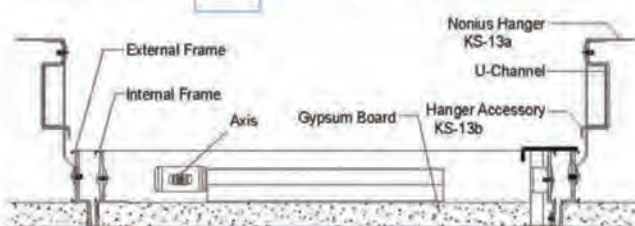
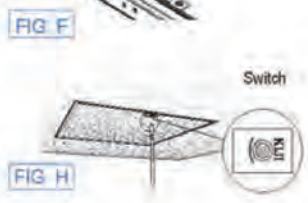
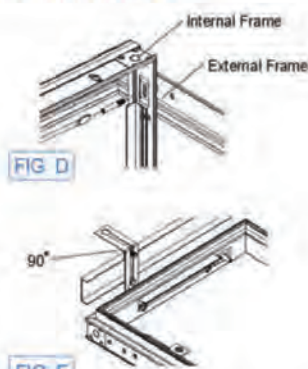
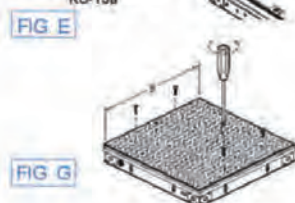
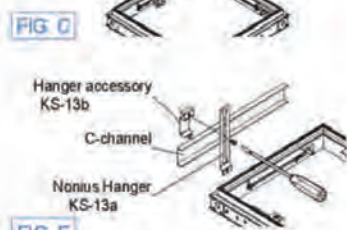


FIG B Installation Drawing of KIJi Hatch



**Installation Procedure**

1. Cut a hole on the gypsum ceiling board with size "A" listed on the table (FIG A).
2. Fix the Ceiling Hatch into the hole by screwing a set of part including Nonius Hanger (KS-13a) and accessory (KS-13b) and U-Channel (FIG B).
3. Loosen the internal frame from the Ceiling Hatch. (FIG C&D)
4. Fasten the Nonius Hanger (KS-13a) and its accessory (KS-13b) on the external frame and the C-Channel (FIG E). Adjust a length of the suspension accordingly and bend the top of the nonius hanger to 90 degree (FIG F).
5. Install the SIZE "B" of gypsum board in the internal frame. After re-install the internal frame in the Ceiling Hatch and lock it by turning a switch clockwise (FIG G&H).

MAENUM GROUP reserves the right to alter information without prior notice.



**CENZA<sup>®</sup>**  
Architectural Supply Co.,Ltd.

Cenza Architectural Supply Co.,Ltd.  
1334/15 Rama 3 Rd. Soi 52,  
Chong nonsi, Yannawa,  
Bangkok Thailand 10120  
Tel: +66 2 294 7479

บริษัท เซนซ่า อาร์คิเทคเจอร์ล ซัพพลาย จำกัด  
1334/15 ถ.พระราม 3 ซอย 52  
แขวงช่องนนทรี เขตยานนาวา กรุงเทพฯ 10120  
โทร. 0 2294 7479

<http://www.cenzathailand.com>  
E-mail: [order@cenzathailand.com](mailto:order@cenzathailand.com)

All rights reserved.  
Print March, 2021