

CENZA[®]

CATALOGUE

2021

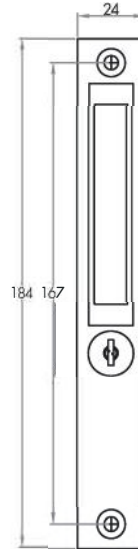
- SLIDING DOOR SLIDING WINDOW HANDLES |
- ROLLERS AND ACCESSORIES |
- FOLDING DOOR SYSTEMS |
- HOOK BOLT AND DEAD BOLT MORTISE LOCKS |
- DOOR CLOSER & ACCESSORIES |
- DOOR HANDLES & ACCESSORIES |
- SOLID STAINLESS STEEL DOOR / WINDOW |
- LEVEL HANDLES & ACCESSORIES |
- CASEMENT WINDOW HANDLES & ACCESSORIES |
- ALUMINUM CASEMENT HINGE |
- STAINLESS CASEMENT HINGE |
- SLIDING DOORS SYSTEM |
- PIVOT HINGE |
- PANIC EXIT DEVICES |
- SLIDING DOOR SERIES |
- FLOOR HINGE SERIES |
- GLASS DOOR LOCK |
- LONG PATCH FITTING |
- HANDLE SERIES |

Sliding Door/Window Handles & Accessories มือจับประตูบานเลื่อน และอุปกรณ์	1 - 18
Rollers & Accessories ลูกเลื่อนบานเลื่อน	19 - 28
Hanging Roller Set ชุดล้อรางแขวน	29 - 53
Hook Bolt & Dead Bolt Mortise Locks กุญแจประตู บานสวิง และบานเลื่อน	55 - 57
Door closer & Accessories โซ่ค้อพ-ประตูสวิง/โซ่ค้อพบานเปลือย/ชุดพิตตั้ง/โซ่ค้อพประตูไม้-ประตูเหล็ก/ชุดคานเหล็กหนีไฟ	59 - 89
Door Handles & Accessories มือจับประตูบานเปิด และอุปกรณ์	91 - 101
Casement Window Handles & Accessories มือจับบานกระทุ้ง และอุปกรณ์	103 - 110
Casement Window Handles มือจับประตูบานเปิด	111 - 124
Aluminum Casement Hinge บานพับอลูมิเนียม	125 - 130
Stainless Casement Hinge บานพับกระทุ้ง สแตนเลส	131 - 144
Imported Products สินค้าต่างประเทศ/Sliding Door System/ประตูบานเลื่อน และอุปกรณ์	145 - 151
Pivot Hinges จุดหมุนบานประตู	153 - 160
Folding Door System ชุดประตูบานพับ	161 - 171
Handle for Aluminium Frame Door / Handle for Frameless Door มือจับบานอลูมิเนียม/มือจับบานเปลือย	174 - 188
Smart Window Control อุปกรณ์ควบคุมการ เปิด/ปิด หน้าต่าง	189 - 193
Aluminum Deiling Hatch / Concealed Access Panel ช่องเซอร์วิส อลูมิเนียม	195 - 197

Sliding Door / Windows Handle & Accessories

มือจับประตูบานเลื่อน และอุปกรณ์

Flush Handle (Flat-type) - Sliding Door/Window
มือจับฝังชนิดขอบเรียบสำหรับประตู/หน้าต่างบานเลื่อน



001-01
Cylinder Cam



001-02
Hookbolt Lock



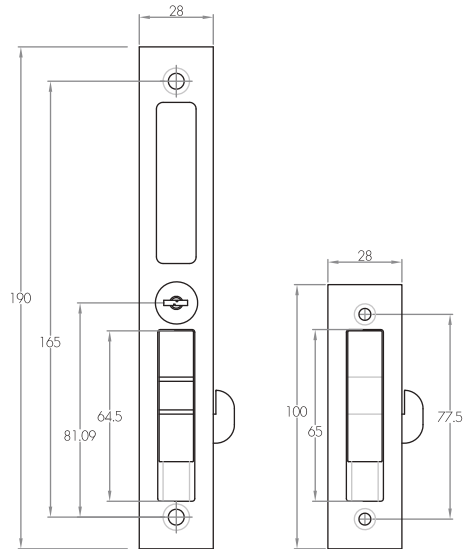
001-03
Flat



001-04
Dummy

Material	Zinc Alloy
Process	High Pressure Die-Cast
Coating	Electrostatic Powder Coated
Application	Sliding Door/Window
Special Features	Customize Colours Available

Flush Handle (Tapered-type) - Sliding Door/Window
 มือจับฝังชนิดขอบลาดสำหรับประตู/หน้าต่างบานเลื่อน



002-02
 Hookbolt Lock



002-03
 Flat



002-04
 Dummy



002-05
 Cylinder Cam + Lock



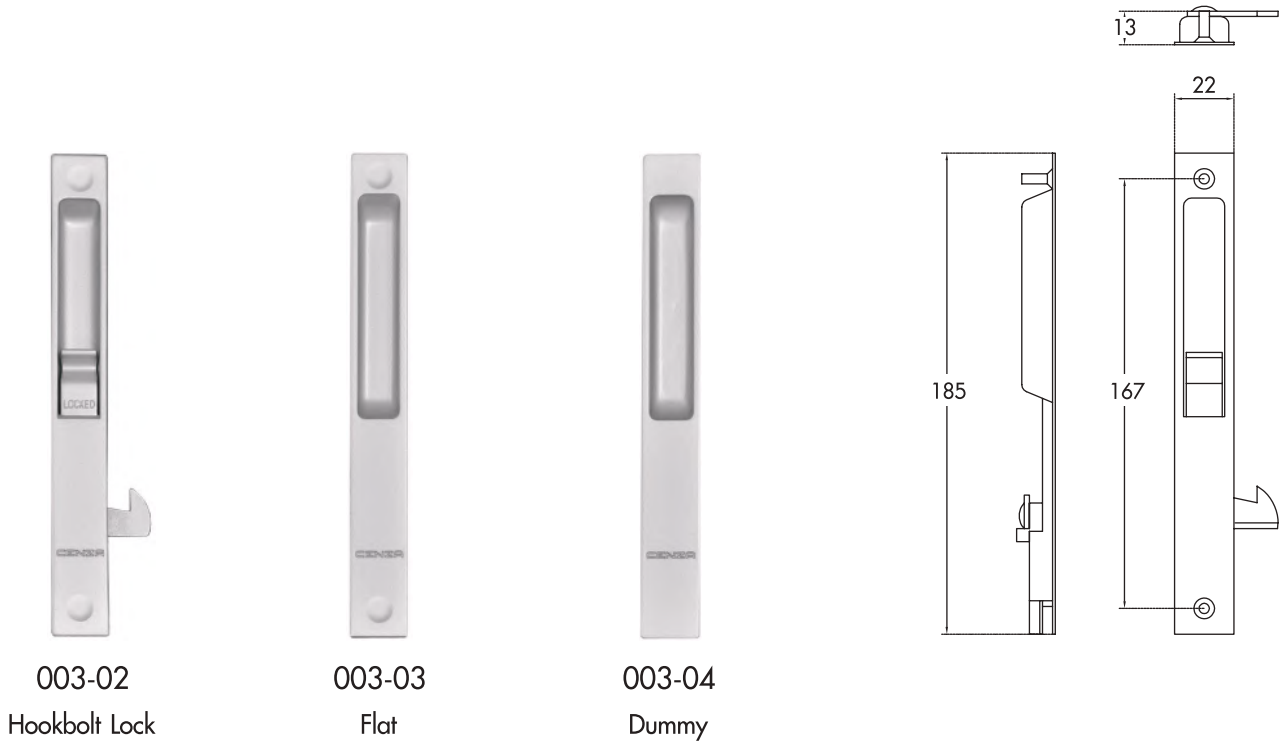
002-06
 Hookbolt Lock Handle Set (2 handles)



002-07
 Cylinder Cam

Material	Zinc Alloy
Process	High Pressure Die-Cast
Coating	Electrostatic Powder Coated
Application	Sliding Door/Window
Special Features	Customize Colours Available

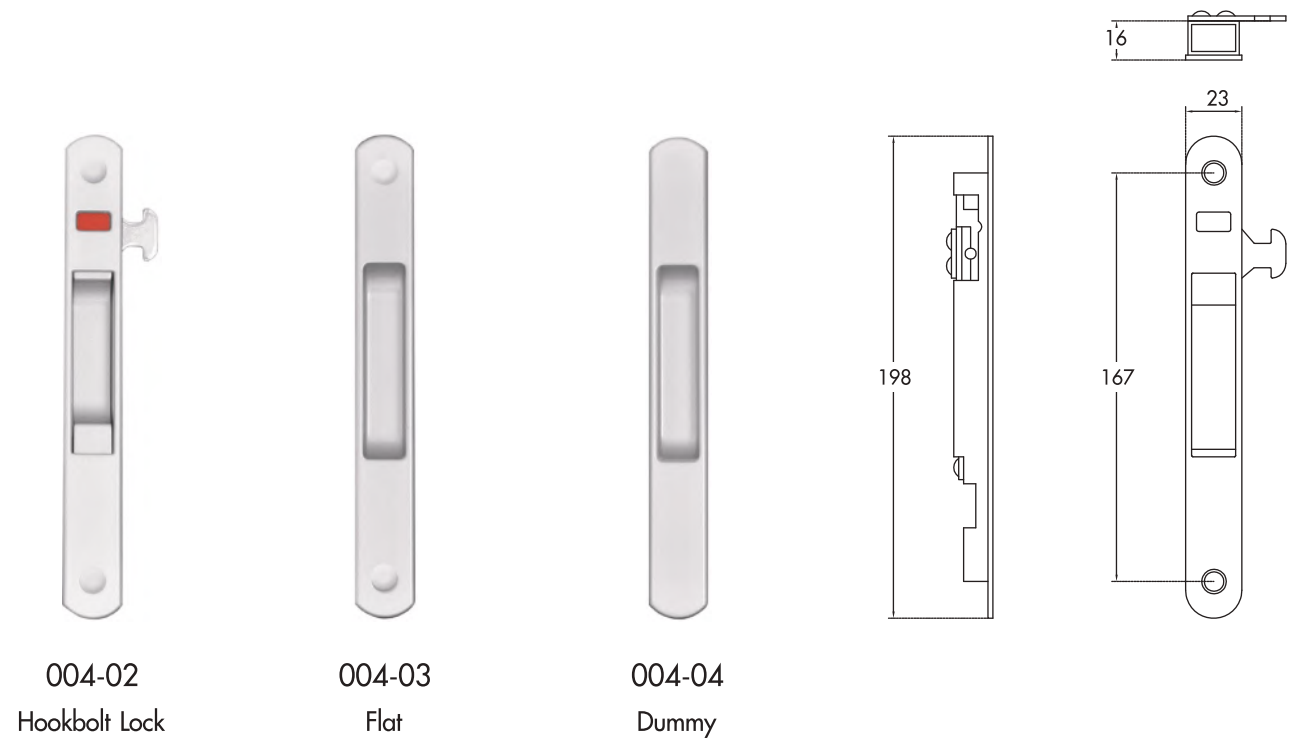
Flush Handle (Flat-type) - Sliding Door/Sliding Window
 มือจับฝังชนิดขอบเรียบสำหรับประตูบานเลื่อน/หน้าต่างบานเลื่อน



003-02
Hookbolt Lock

003-03
Flat

003-04
Dummy



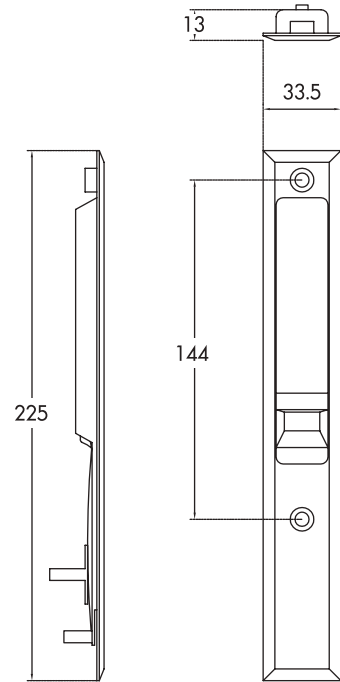
004-02
Hookbolt Lock

004-03
Flat

004-04
Dummy

Material	Zinc Alloy
Process	High Pressure Die-Cast
Coating	Electrostatic Powder Coated
Application	Sliding Door/Window
Special Features	Customize Colours Available

Flush Handle (Flat-type) - Sliding Door/Window
 มือจับฝังชนิดขอบเรียบสำหรับประตู/หน้าต่างบานเลื่อน



005-01

Mortise Lock with Key



005-02

Mortise Lock



005-03

Flat



005-04

Dummy

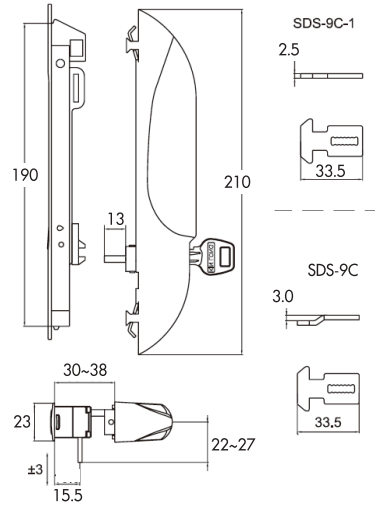
MAENUM GROUP reserves the right to alter information without prior notice.

Material	Zinc Alloy
Process	High Pressure Die-Cast
Coating	Electrostatic Powder Coated
Application	Sliding Door/Window

Door/Window Handle - Sliding
 มือจับสำหรับประตู/หน้าต่างบานเลื่อน

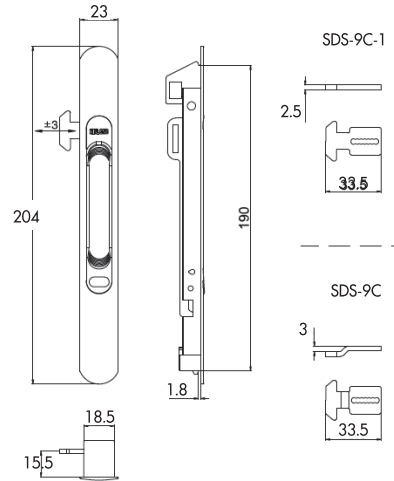


CZ-SDS10-10HS



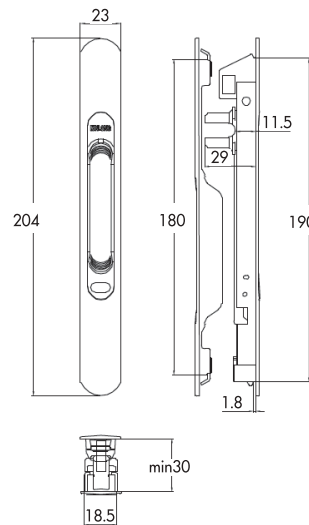
Side Front

CZ-SDS10



Side Front

CZ-SDS10H

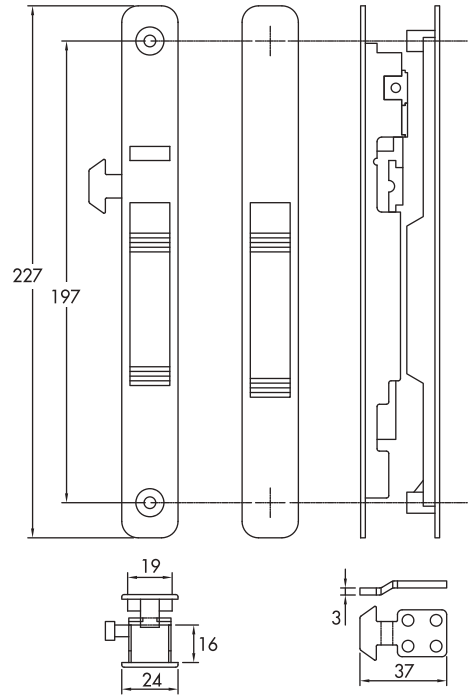


Material	Zinc Alloy
Process	High Pressure Die-Cast
Coating	Electrostatic Powder Coated
Application	Sliding Door/Window
Special Features	Customize Colours Available

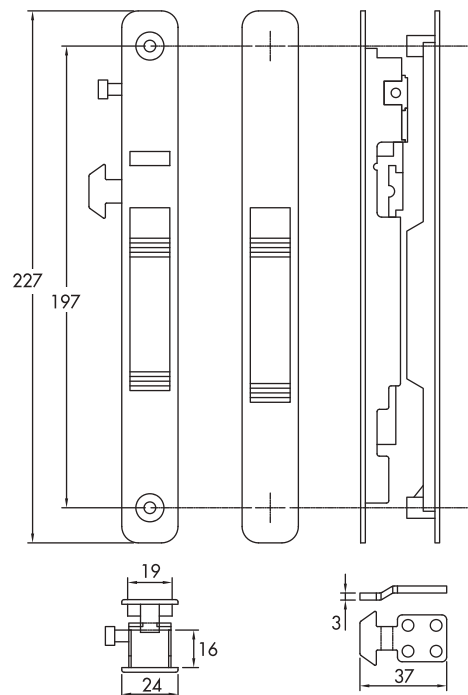
Flush Handle (Flat-type) - Sliding Door/Window
 มือจับฝังชนิดขอบเรียบสำหรับประตู/หน้าต่างบานเลื่อน



CZ-TLS20



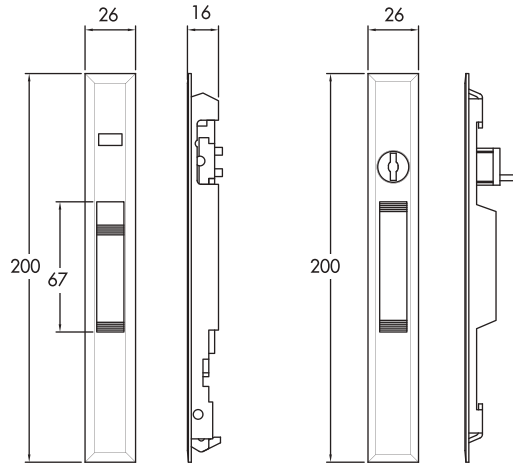
CZ-TLS20H



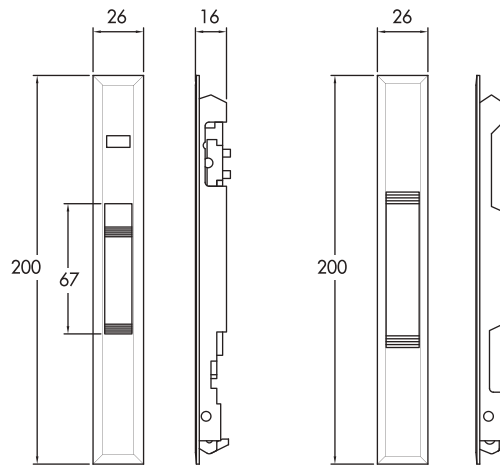
Flush Handle (Flat-type) - Sliding Door/Sliding Window
 มือจับฝังชนิดขอบเรียบสำหรับประตูบานเลื่อน/หน้าต่างบานเลื่อน



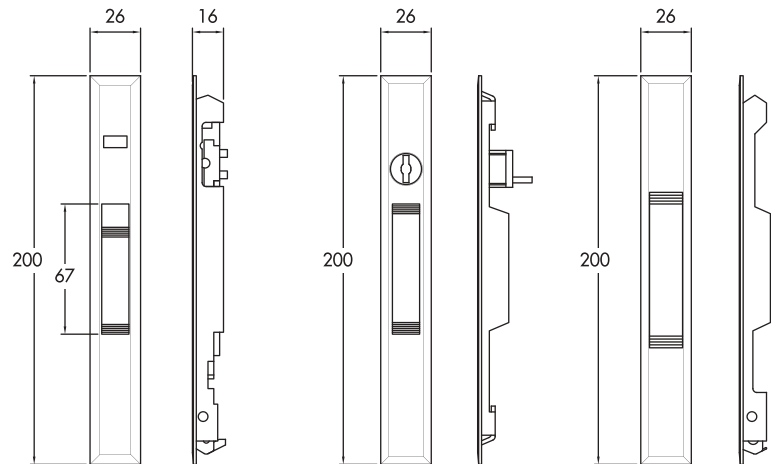
CZ 008-02 CZ 008-01



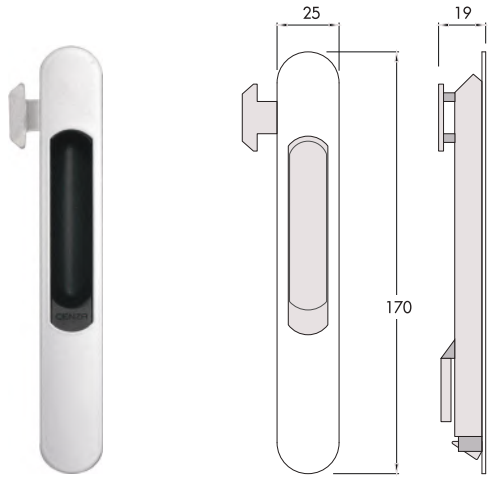
CZ 008-02 CZ 008-04



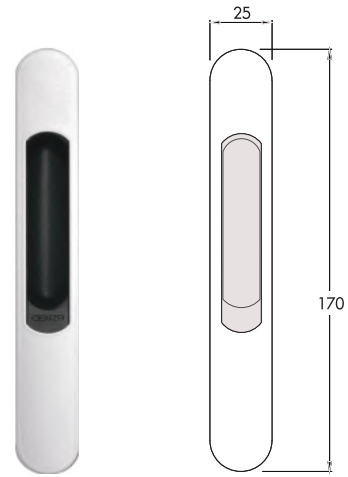
CZ 008-02 CZ 008-01 CZ 008-03



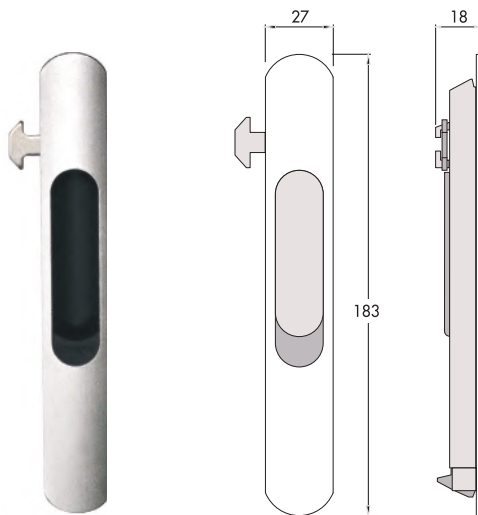
Door/Window Handle - Sliding
 มือจับสำหรับประตู/หน้าต่างบานเลื่อน



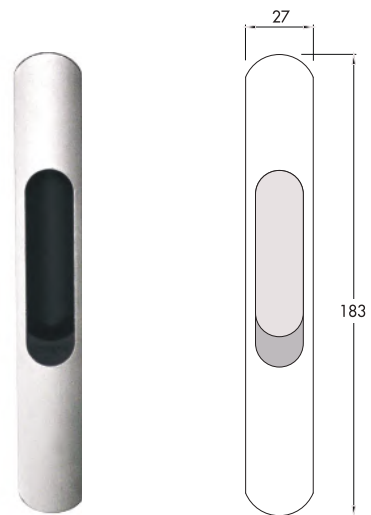
006-02
 Auto Spring Lock



006-03
 Dummy



007-02
 Auto Spring Lock



007-03
 Dummy

Material	Alloy AL-6063
Process	Extrusion
Coating	Electrostatic Powder Coated
Application	Sliding Door/Window
Special Features	Customize Colours Available

Sliding Door/Window
มือจับ ประตู/หน้าต่าง บานเลื่อน



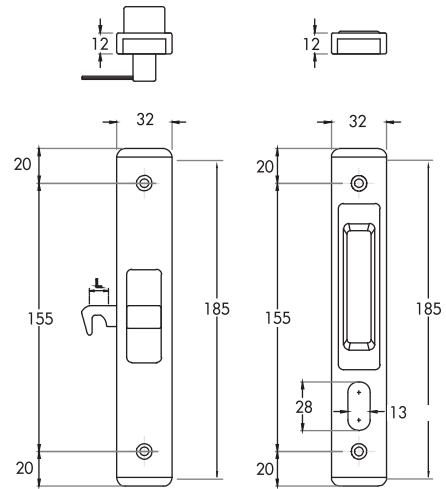
AL-10
Standard



AL-13
Cylinder Cam



AL-13A
Dummy



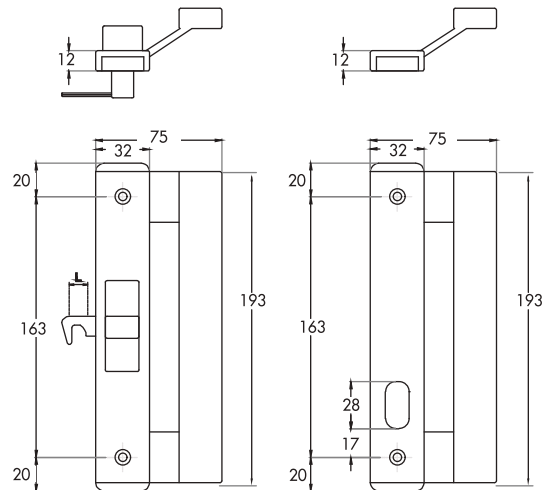
AL-20
Hookbolt Lock



AL-21
Dummy



AL-23
Cylinder Cam

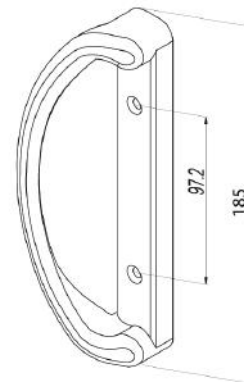


Material	Alloy AL-6063
Process	Extrusion
Coating	Electrostatic Powder Coated
Application	Sliding Door/Window
Special Features	Customize Colours Available

Sliding Patio Door
 มือจับประตูบานเลื่อน



SPT 02-01 ประตูบานเดี่ยวกุญแจ



SPT 02-02 ประตูบานเดี่ยว



SPT 02-07 หน้าต่างบานเดี่ยว



SPT 02-05 ประตูบานคู่กุญแจ



SPT 02-06 ประตูบานคู่

MAENUM GROUP reserves the right to alter information without prior notice.

Sliding Patio Door
มือจับประตูบานเลื่อน



SPT 01-01 มือจับบานเลื่อนเดี่ยวกุญแจ



SPT 01-02 มือจับบานเลื่อนเดี่ยว



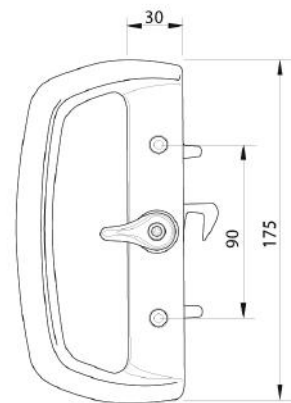
SPT 01-03 มือจับบานเลื่อน (ไม่มี)



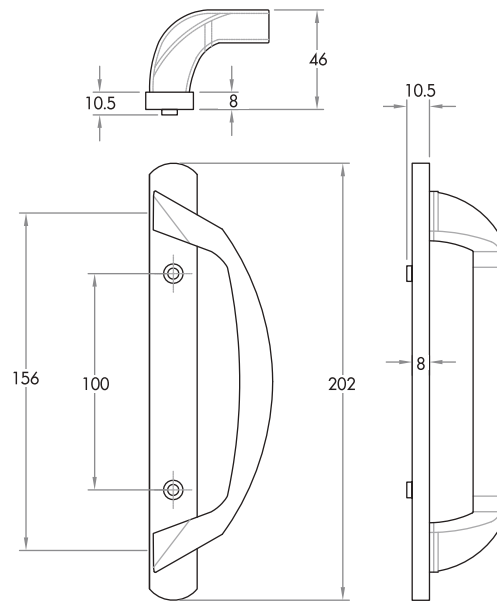
SPT 01-04 มือจับบานเลื่อน (ไม่มี)



SPT 01-05 มือจับบานเลื่อนคู่กุญแจ



Door Handle - Sliding
มือจับประตูบานเลื่อน



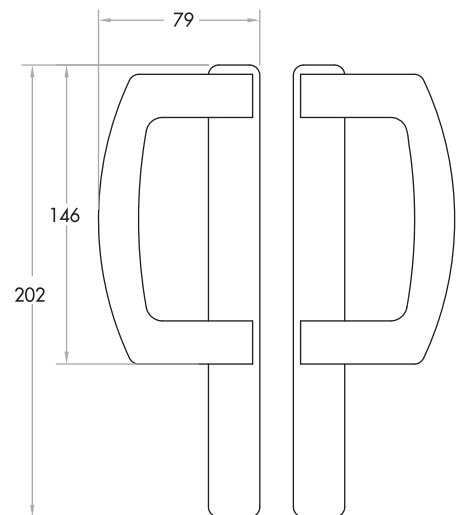
CZ-11



AS-625



AS-077

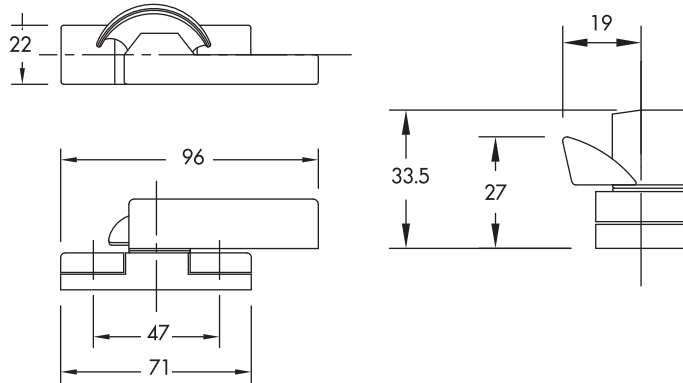


Material	Zinc Alloy
Process	High Pressure Die-Cast
Coating	Electrostatic Powder Coated
Application	Sliding Door
Special Features	Customize Colours Available

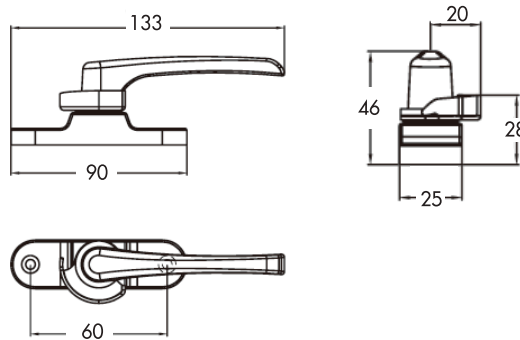
Sliding Window Lock Device
อุปกรณ์ล็อกหน้าต่างบานเลื่อน



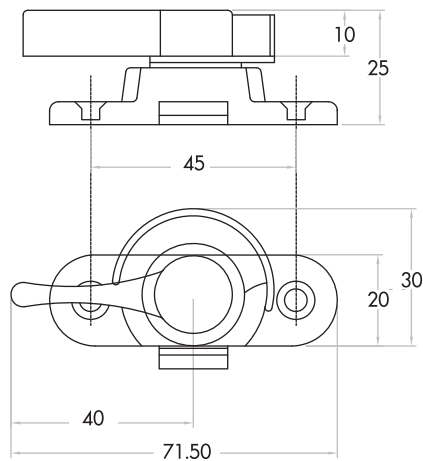
Y2PYYS014
Cam-Lock



CZ-CL-003
Cam-Lock



ST-122
Cam-Lock

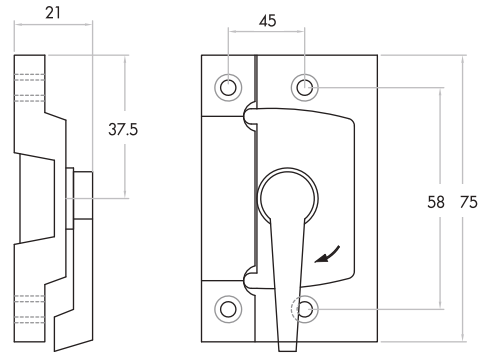


Material	Zinc Alloy
----------	------------

Sliding Window Lock Device
อุปกรณ์ล็อกหน้าต่าง บานเลื่อน



CZ-CL-001 Cam-Lock

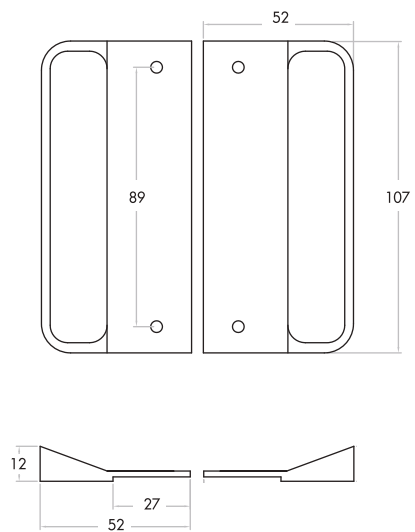


Material	Zinc Alloy
Process	High Pressure Die-Cast
Coating	Electrostatic Powder Coated
Application	Sliding Door
Special Features	Customize Colours Available

Screen Window Hardware + Sliding
มือจับบานมุ้งลวด/บานเลื่อน



SW-33 Single



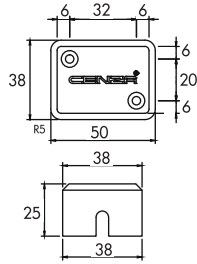
Material	PVC
Process	Plastic Injection
Application	Sliding Door / Window

MAENUM GROUP reserves the right to alter information without prior notice.

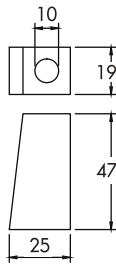
Rubber - Stopper
ยางกันชน - ยางอุดรู



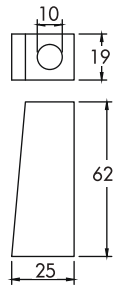
CZ-R009B ยางกันชนเหลี่ยม



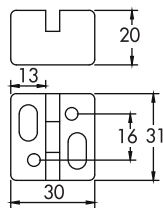
CZ-R006 ยางกันชนเหลี่ยมสั้น



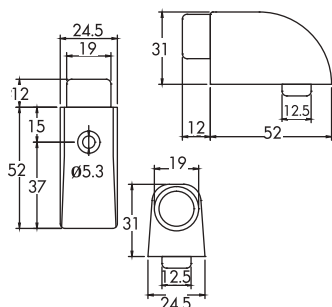
CZ-R007 ยางกันชนเหลี่ยมยาว



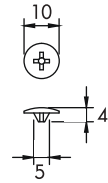
CZ-R009 ยางกันชนเหลี่ยม



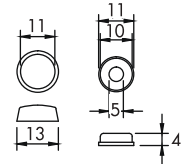
FK-D ยางกันชน



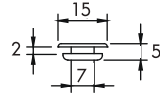
CZ-R001 ยางอุดหัวน็อต



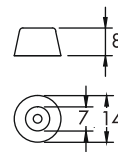
CZ-R002 ยางอุดหัวสกรู



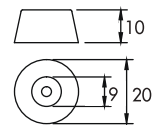
CZ-R003 ยางอุดรู



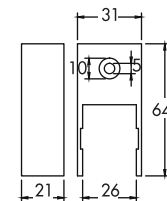
CZ-R004 ยางกันชน



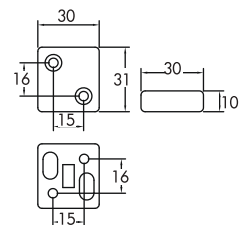
CZ-R005 ยางกันชน



CZ-R008 ยางล๊อคเสาที่ข

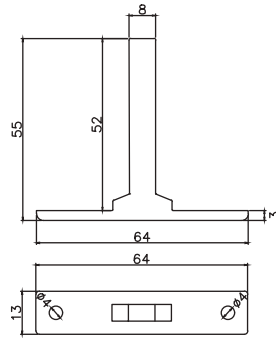


CZ-R010 ยางกันชนบาทน

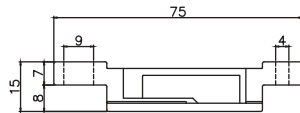
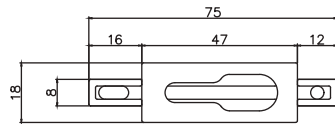


อุปกรณ์ชุดบานเลื่อนยูโร

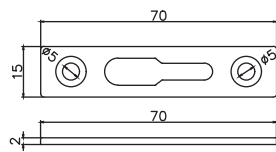
CZ-LPU01
จุกสล็อก



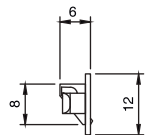
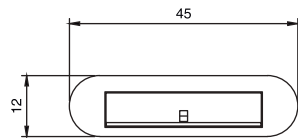
CZ-LPU02
ตัวรับสล็อก



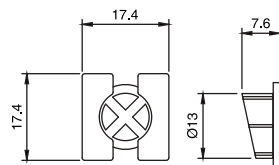
CZ-LPU03
ตัวรับสล็อก



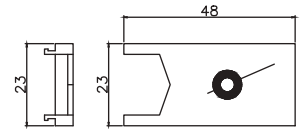
CZ-DWU01
ตัวระบายนํ้า



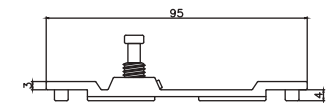
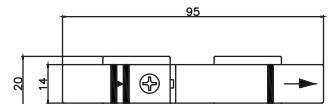
CZ-DWU02
ตัวระบายนํ้า



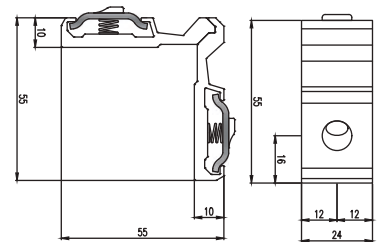
KTA
HOOK PLATE



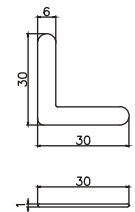
CZ-FU01
หัวแกนรับสล็อก



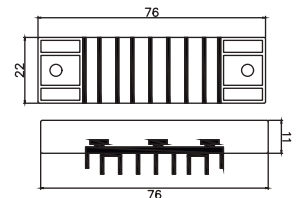
CZ-CU01
ข้อต่อมุม



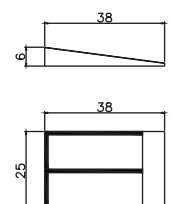
CZ-AU01
มุมฉาก



CZ-GIU01
ชิ้นกันแมลง



ชิ้นเสียบยาแนว



Blue Line Mohair สักหลาดขนลอน-สวิง

สักหลาดขนลอน



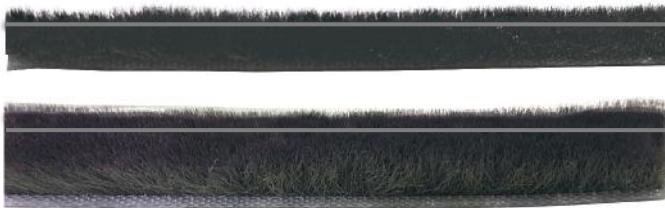
Matrerial : 100 Polypropylene
Color : Grey, Black and White

Base : 4.8 mm.
Fur Length : 5.0 mm.

Base : 4.8 mm.
Fur Length : 7.5 mm.

Base : 4.8 mm.
Fur Length : 10.0 mm.

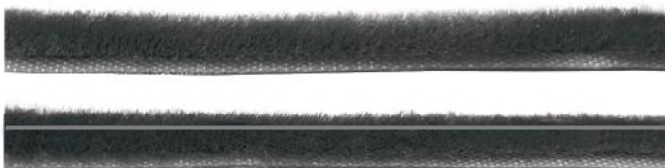
สักหลาดขนลอน ขนยาวก้นน้ำ



Base : 4.8 mm.
Fur Length : 6.5 mm.
Fin : 8.0 mm.

Base : 4.8 mm.
Fur Length : 13.0 mm.
Fin : 15.0 mm.

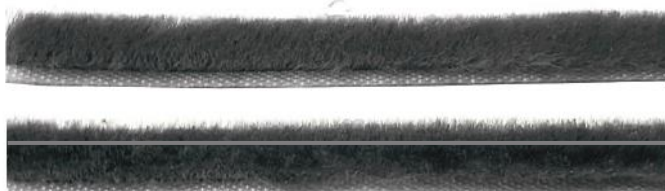
สักหลาดขนลอนใหญ่



Base : 6.7 mm.
Fur Length : 5.5 mm.

Base : 6.7 mm.
Fur Length : 5.5 mm.
Fin : 7.5 mm.

สักหลาดขนสวิง



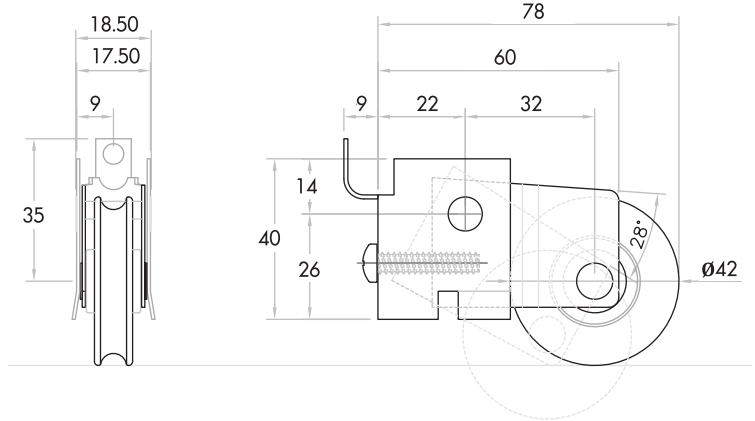
Base : 6.7 mm.
Fur Length : 7.5 mm.

Base : 6.7 mm.
Fur Length : 7.5 mm.
Fin : 9.5 mm.

Rollers & Accessories

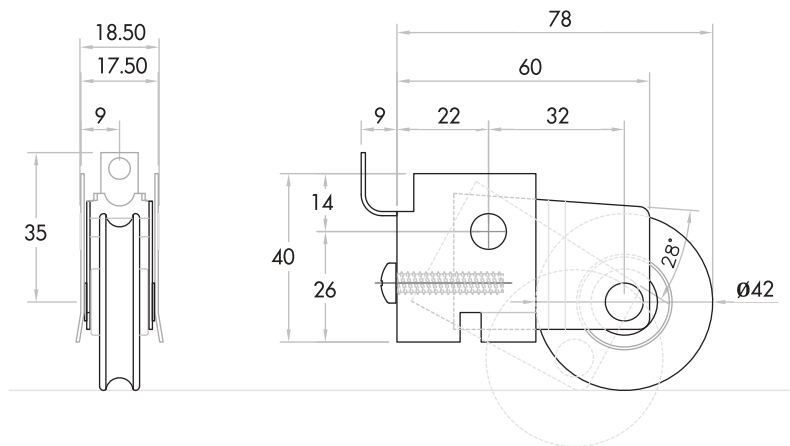
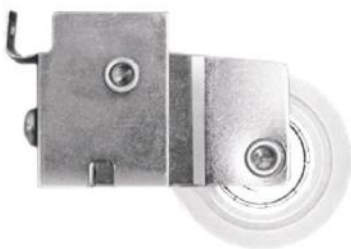
ลูกล้อบานเลื่อน

Bearing Roller
ลูกล้อบานเลื่อน



BR-100-S

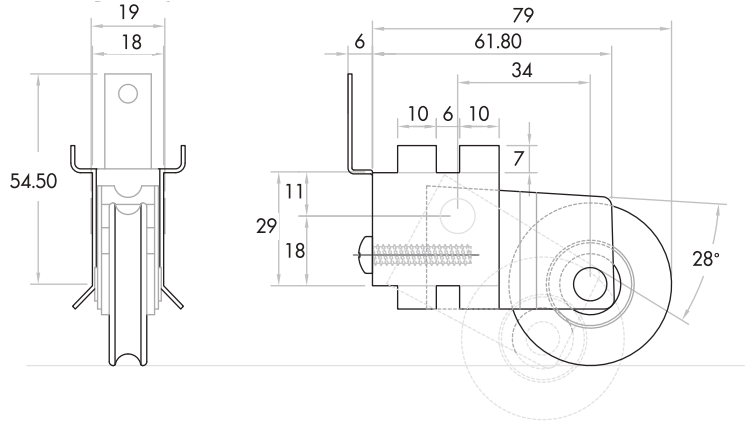
คุณสมบัติ	ข้อมูลทางเทคนิค
<ul style="list-style-type: none"> ● เหมาะสำหรับชุดเฟรมอลูมิเนียมบานเลื่อน ● ขนาดไม้เกิน 80X210 ซม. ● ลูกปืนเบอร์ 629 Z ● ล้อในล้อ ที่มีคุณภาพเชิงแรงทนทาน 	<ul style="list-style-type: none"> ● ขนาด : 78 มม. ● สูง 40 มม. ● รับน้ำหนัก 30 kgs



BR-100-SS

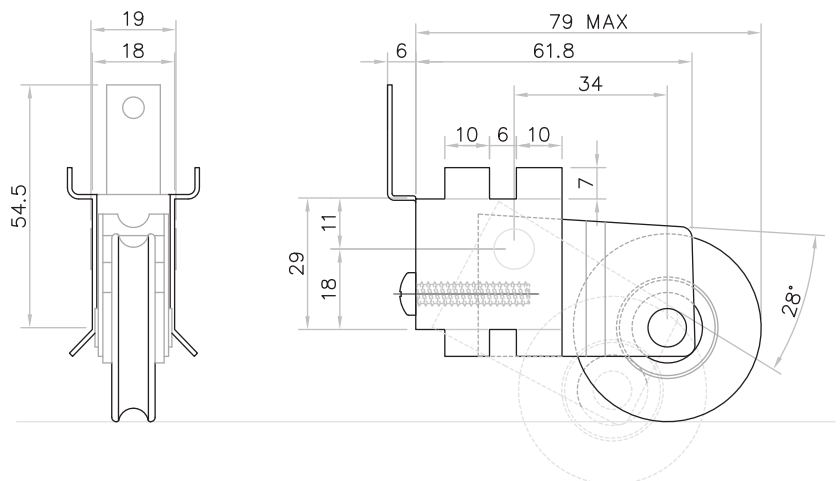
คุณสมบัติ	ข้อมูลทางเทคนิค
<ul style="list-style-type: none"> ● เหมาะสำหรับชุดเฟรมอลูมิเนียมบานเลื่อน ● ขนาดไม้เกิน 80X210 ซม. ● ลูกปืนเบอร์ 629 Z ● ล้อในล้อ ที่มีคุณภาพเชิงแรงทนทาน ● บอดี้อัลลูมิเนียม 304 	<ul style="list-style-type: none"> ● ขนาด : 78 มม. ● สูง 40 มม. ● รับน้ำหนัก 42 kgs

Bearing Roller
ลูกกลิ้งบานเลื่อนปีกใหญ่



BR-B100-S

<p>คุณสมบัติ</p> <ul style="list-style-type: none"> ● เหมาะสำหรับรับชุดเฟรมอลูมิเนียมบานเลื่อนขนาดไม่เกิน 80X210 ซม. ● ลูกปืนเบอร์ 629 Z ● ล้อไนลอน ที่มีคุณภาพเชิงแรงทนทาน 	<p>ข้อมูลทางเทคนิค</p> <ul style="list-style-type: none"> ● ขนาด : 79 มม. ● สูง 43 มม. ● รับน้ำหนัก 30 kgs
---	--

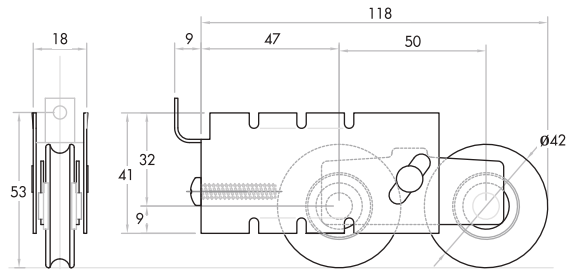


BR-B100-SS

<p>คุณสมบัติ</p> <ul style="list-style-type: none"> ● เหมาะสำหรับรับชุดเฟรมอลูมิเนียมบานเลื่อนขนาดไม่เกิน 80X210 ซม. ● ลูกปืนเบอร์ 629 Z ● ล้อไนลอน ที่มีคุณภาพเชิงแรงทนทาน ● บอดี้สแตนเลส 304 	<p>ข้อมูลทางเทคนิค</p> <ul style="list-style-type: none"> ● ขนาด : 79 มม. ● สูง 43 มม. ● รับน้ำหนัก 42 kgs
---	--

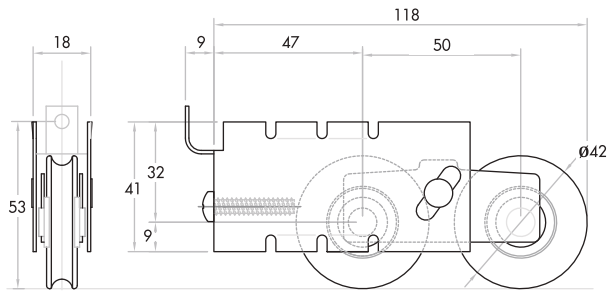
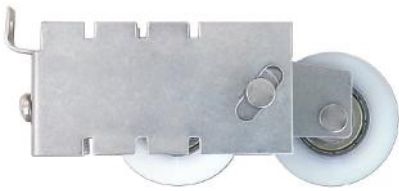
Bearing Roller ลูกล้อเฟด-บานเลื่อน

BR-200-S



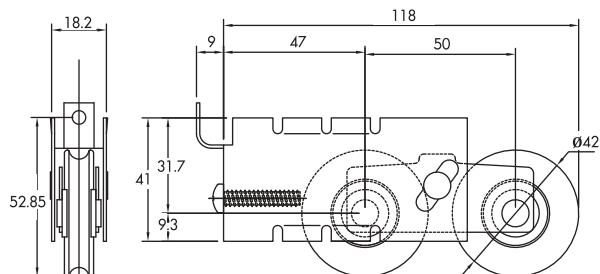
<p>คุณสมบัติ</p> <ul style="list-style-type: none"> ● เหมาะสำหรับชุดเฟรมอลูมิเนียมบานเลื่อน ขนาดไม้เกิน 100x220 ซม. ● ตลับลูกปืนนำเข้าจากต่างประเทศ ● ลูกปืนเบอร์ 629 Z ● ล้อไนลอน ที่มีคุณภาพแข็งแรงทนทาน 	<p>ข้อมูลทางเทคนิค</p> <ul style="list-style-type: none"> ● ขนาด : 118 มม. ● สูง 41 มม. ● รับน้ำหนัก 50 kgs
---	---

BR-200-SS



<p>คุณสมบัติ</p> <ul style="list-style-type: none"> ● เหมาะสำหรับชุดเฟรมอลูมิเนียมบานเลื่อน ขนาดไม้เกิน 100x220 ซม. ● ตลับลูกปืนนำเข้าจากต่างประเทศ ● ลูกปืนเบอร์ 629 Z ● ล้อไนลอน ที่มีคุณภาพแข็งแรงทนทาน ● บอดีสเตนเลส 304 	<p>ข้อมูลทางเทคนิค</p> <ul style="list-style-type: none"> ● ขนาด : 118 มม. ● สูง 41 มม. ● รับน้ำหนัก 65 kgs
--	---

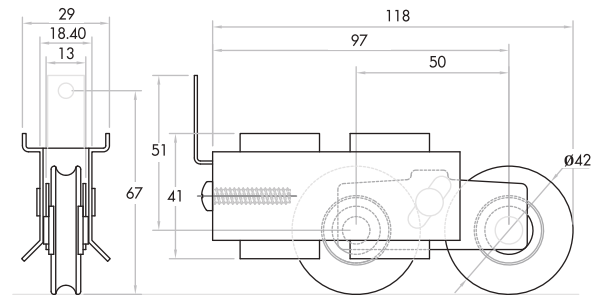
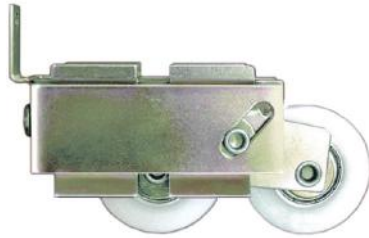
BR-H200-SS



<p>คุณสมบัติ</p> <ul style="list-style-type: none"> ● เหมาะสำหรับชุดเฟรมอลูมิเนียมบานเลื่อน ขนาดไม้เกิน 100x250 ซม. ● ตลับลูกปืนนำเข้าจากต่างประเทศ ● ลูกปืนเบอร์ 638 Z ● ล้อไนลอนซึก ที่มีคุณภาพแข็งแรงทนทาน ● บอดีสเตนเลส 304 	<p>ข้อมูลทางเทคนิค</p> <ul style="list-style-type: none"> ● ขนาด : 118 มม. ● สูง 41 มม. ● รับน้ำหนัก 100 kgs
---	--

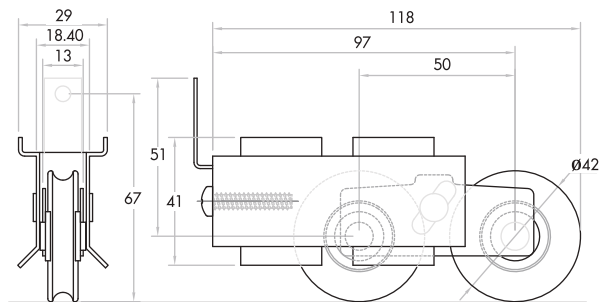
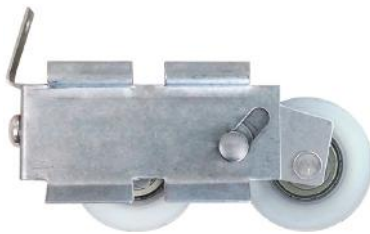
Bearing Roller
ลูกล้อเฟด-บานเลื่อน ปักใหญ่

BR-B200-S



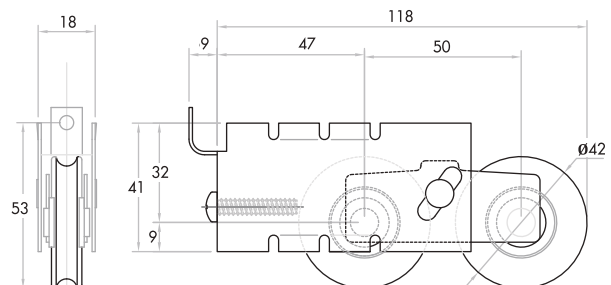
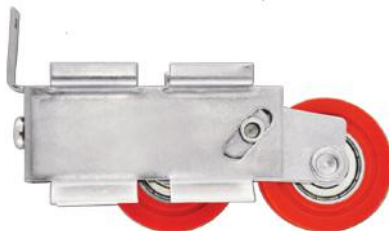
<p>คุณสมบัติ</p> <ul style="list-style-type: none"> ● เหมาะสำหรับชุดเฟรมอลูมิเนียมบานเลื่อน ขนาดไม่เกิน 100x220 ซม. ● ตลับลูกปืนนำเข้าจากต่างประเทศ ● ลูกปืนเบอร์ 629 Z ● ล้อในล้อ ที่มีคุณภาพเชิงโรงงาน 	<p>ข้อมูลทางเทคนิค</p> <ul style="list-style-type: none"> ● ขนาด : 118 มม. ● สูง 41 มม. ● รับน้ำหนัก 50 kgs
---	---

BR-B200-SS



<p>คุณสมบัติ</p> <ul style="list-style-type: none"> ● เหมาะสำหรับชุดเฟรมอลูมิเนียมบานเลื่อน ขนาดไม่เกิน 100x220 ซม. ● ตลับลูกปืนนำเข้าจากต่างประเทศ ● ลูกปืนเบอร์ 629 Z ● ล้อในล้อ ที่มีคุณภาพเชิงโรงงาน ● บอดีสเตนเลส 304 	<p>ข้อมูลทางเทคนิค</p> <ul style="list-style-type: none"> ● ขนาด : 118 มม. ● สูง 41 มม. ● รับน้ำหนัก 65 kgs
--	---

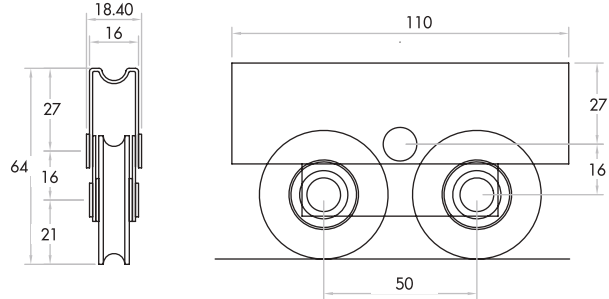
BR-BH200-SS



<p>คุณสมบัติ</p> <ul style="list-style-type: none"> ● เหมาะสำหรับชุดเฟรมอลูมิเนียมบานเลื่อน ขนาดไม่เกิน 120x300 ซม. ● ตลับลูกปืนนำเข้าจากต่างประเทศ ● ล้อในล้อ ที่มีคุณภาพเชิงโรงงาน ● บอดีสเตนเลส 304 	<p>ข้อมูลทางเทคนิค</p> <ul style="list-style-type: none"> ● ขนาด : 118 มม. ● สูง 41 มม. ● รับน้ำหนัก 100 kgs
---	--

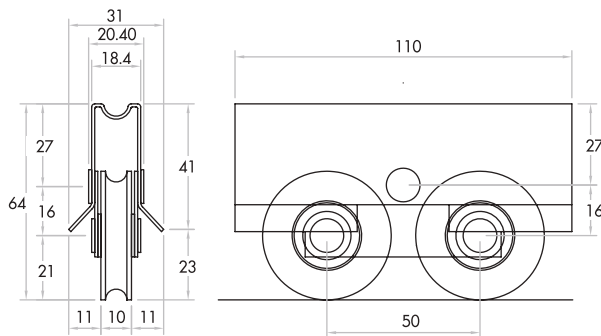
Bearing Roller
ลูกล้อบานเลื่อน - เสริม

BR-200-F



<p>คุณสมบัติ</p> <ul style="list-style-type: none"> ● ตลับลูกปืนนำเข้าจากต่างประเทศ ● ลูกปืนเบอร์ 638 Z ● ล้อไนลอนซีก ที่มีคุณภาพแข็งแรง ทนทาน ● บอดี้อลูมิเนียม 304 	<p>ข้อมูลทางเทคนิค</p> <ul style="list-style-type: none"> ● ขนาด : 110 มม. ● สูง 33 มม. ● รับน้ำหนัก 120 kgs
---	--

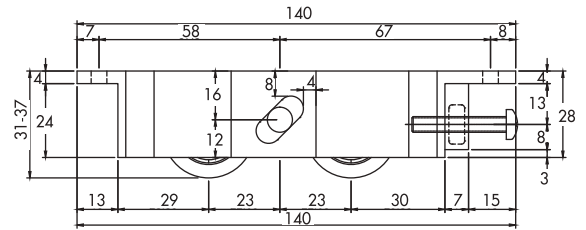
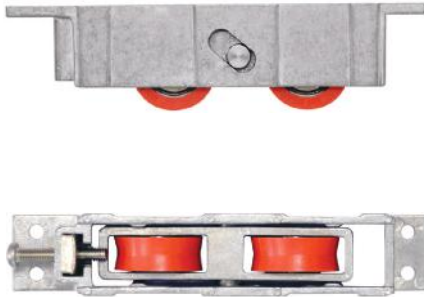
BR-BH200-F



<p>คุณสมบัติ</p> <ul style="list-style-type: none"> ● ตลับลูกปืนนำเข้าจากต่างประเทศ ● ลูกปืนเบอร์ 638 Z ● ล้อไนลอนซีก ที่มีคุณภาพแข็งแรง ทนทาน ● บอดี้อลูมิเนียม 304 	<p>ข้อมูลทางเทคนิค</p> <ul style="list-style-type: none"> ● ขนาด : 110 มม. ● สูง 33 มม. ● รับน้ำหนัก 120 kgs
---	--

Bearing Roller
ลูกล้อบานเลื่อน

BR-H200-Z



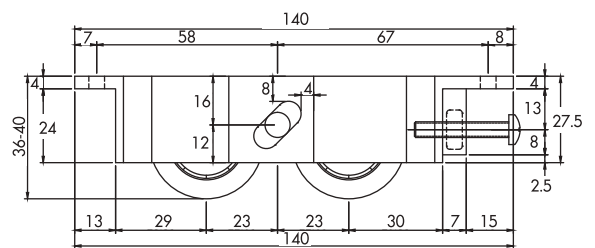
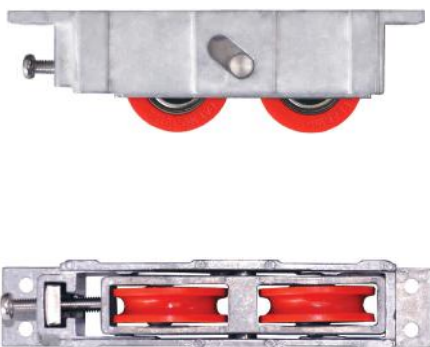
คุณสมบัติ

- ตลับลูกปืนนำเข้าจากต่างประเทศ
- ลูกปืนเบอร์ 638 Z
- ล้อในล้อนซึก ที่มีคุณภาพแข็งแรง ทนทาน
- บอดีซิงค์อัลลอยด์

ข้อมูลทางเทคนิค

- ขนาด : 140 มม.
- สูง 28 มม.
- รับน้ำหนัก 100 kgs

BR-H200-ZB



คุณสมบัติ

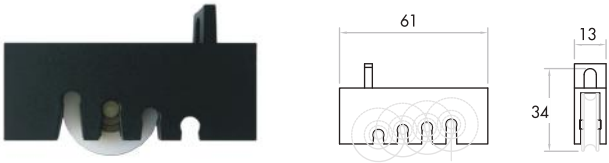
- ตลับลูกปืนนำเข้าจากต่างประเทศ
- ลูกปืนเบอร์ 638 Z
- ล้อในล้อนซึก ที่มีคุณภาพแข็งแรง ทนทาน
- บอดีซิงค์อัลลอยด์

ข้อมูลทางเทคนิค

- ขนาด : 140 มม.
- สูง 28 มม.
- รับน้ำหนัก 150 kgs

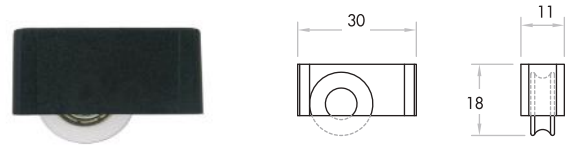
Bearing Roller ลูกล้อบานเลื่อน

ลูกล้อบานเลื่อน GW
BR-GM100



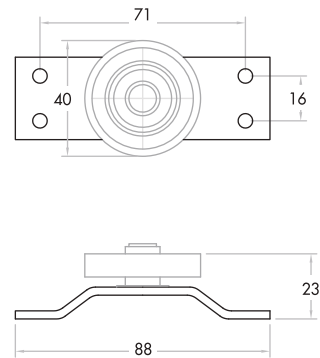
<p>คุณสมบัติ</p> <ul style="list-style-type: none"> ● สำหรับเฟรมบานอลูมิเนียมหน้าต่างบานเลื่อน ● ติดตั้งได้ทั้งบานซ้ายและขวา 	<p>ข้อมูลทางเทคนิค</p> <ul style="list-style-type: none"> ● ขนาด : 61 มม. ● สูง : 34 มม. ● รับน้ำหนัก 30 kgs
---	--

ลูกล้อตู้
BR-SC100



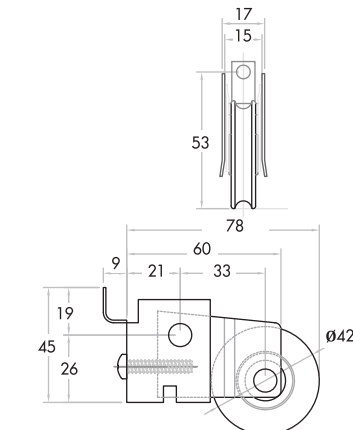
<p>คุณสมบัติ</p> <ul style="list-style-type: none"> ● สำหรับเฟรมบานอลูมิเนียมกรอบมุ้ง และชุดตู้ ● ติดตั้งได้ทั้งบานซ้ายและขวา 	<p>ข้อมูลทางเทคนิค</p> <ul style="list-style-type: none"> ● ขนาด : 30 มม. ● สูง : 18 มม.
--	---

ไถด์สำหรับบานสวิง
GR-100S



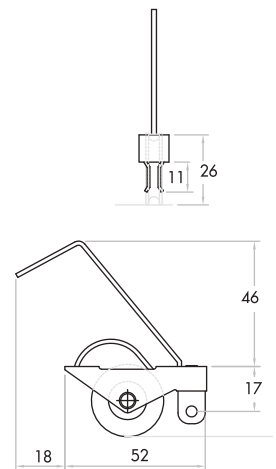
<p>คุณสมบัติ</p> <ul style="list-style-type: none"> ● สำหรับเฟรมบานอลูมิเนียมบานเลื่อน ● ล้อในล้อ 6 	<p>ข้อมูลทางเทคนิค</p> <ul style="list-style-type: none"> ● ขนาด : 88 มม. ● สูง : 23 มม.
--	---

ลูกล้อมุ้งบานเลื่อน
BR-MS101



<p>คุณสมบัติ</p> <ul style="list-style-type: none"> ● สำหรับเฟรมบานอลูมิเนียมกรอบมุ้ง ● พร้อมแกนล้อและแหวนรองตรงกลางแกน ● ติดตั้งได้ทั้งบานซ้ายและขวา 	<p>ข้อมูลทางเทคนิค</p> <ul style="list-style-type: none"> ● ขนาด : 78 มม. ● สูง : 40 มม. ● รับน้ำหนัก : 30 kgs.
---	---

ลูกล้อมุ้งบานเลื่อน
BR-MS100

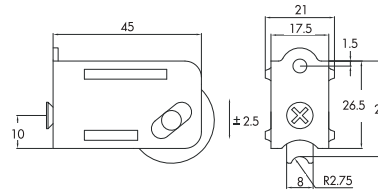


<p>คุณสมบัติ</p> <ul style="list-style-type: none"> ● สำหรับเฟรมบานอลูมิเนียมกรอบมุ้ง ● ลูกปืนตลับมีฝาปิดป้องกันฝุ่น ● ติดตั้งได้ทั้งบานซ้ายและขวา 	<p>ข้อมูลทางเทคนิค</p> <ul style="list-style-type: none"> ● ขนาด : 52 มม. ● สูง : 26 มม.
--	---

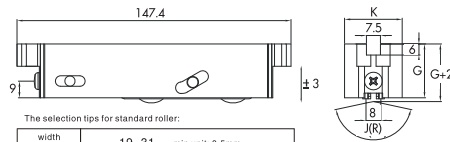
Sliding Door Accessories
ลูกกลิ้งบานเลื่อน



CZ-CL50G26.5K21



CZ-ML14-GKJ(R)

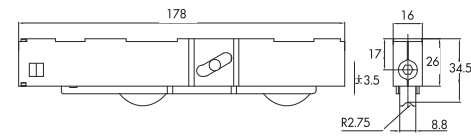


The selection tips for standard roller:

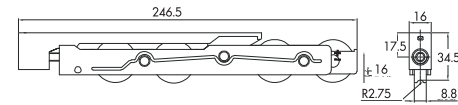
width K (mm)	19-31 min unit: 0.5mm				
height G (mm)	25	27	29	31	33
radius J(R)(mm)	J136	J140	J150	R2.5	R2.75



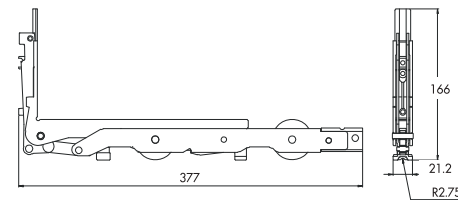
CZ-ML17



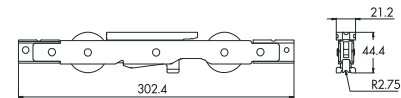
CZ-MLF18



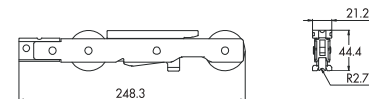
CZ-H50



CZ-H51



CZ-H52



CDG2370

แกนมีสตัฟฟ์ล้อยลื่น



H52-10

แกนยางลูกกลิ้ง

Z102

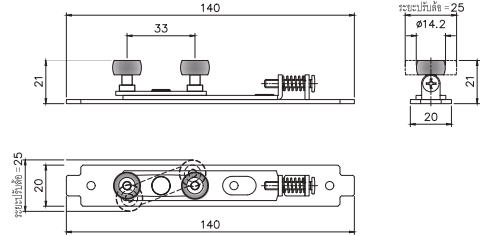
มือจับมีรูปกุญแจ



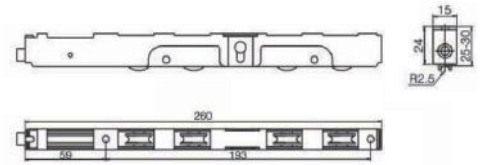
Sliding Door Accessories
ลูกเลื่อนบานเลื่อน ชุดยูนิโ

ลูกเลื่อนประกอบ

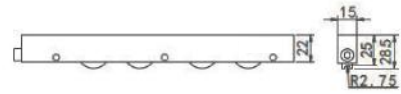
JLTS34



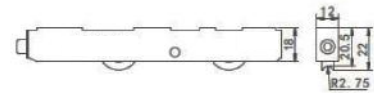
ZMHL4410



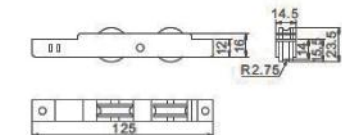
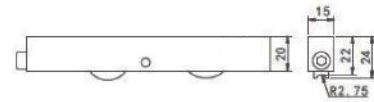
ZMHL2315



ZMHL2312



ZCHL2210

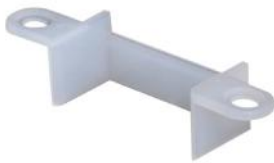
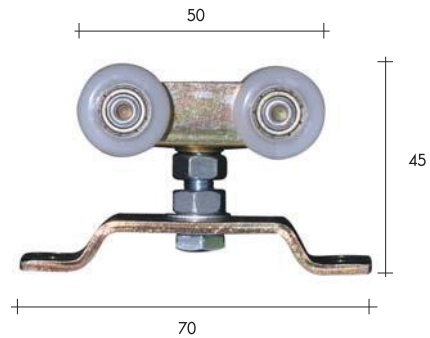


Hanging Roller Set

ชุดล้อรางแขวน

Sliding & Folding Door system (top Track type)
การลาเทร็ก รางแขวนสำหรับประตูบานเลื่อน/ประตูบานพับ

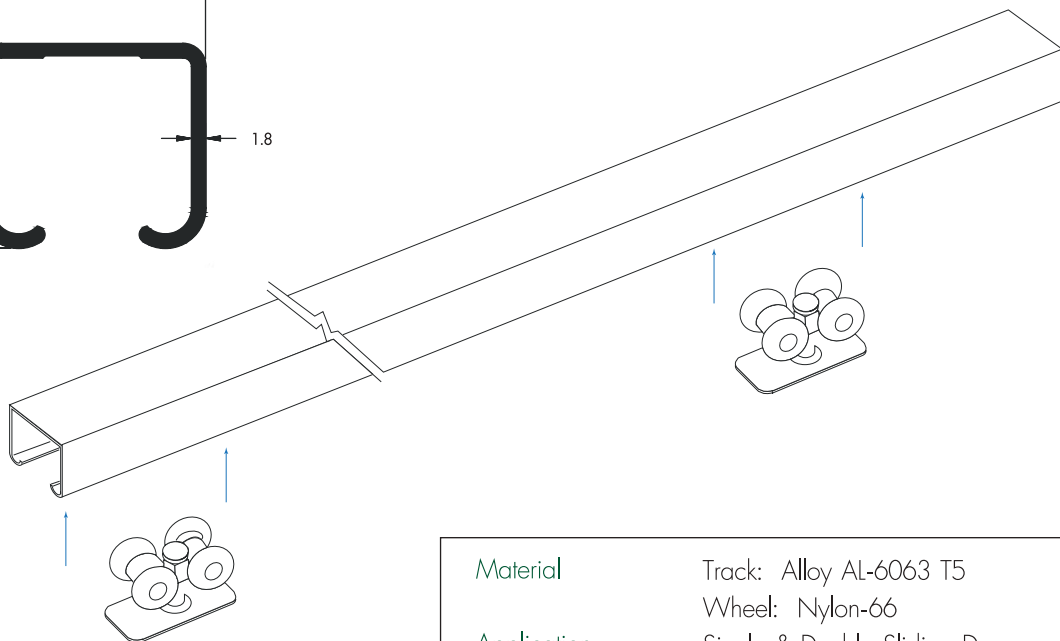
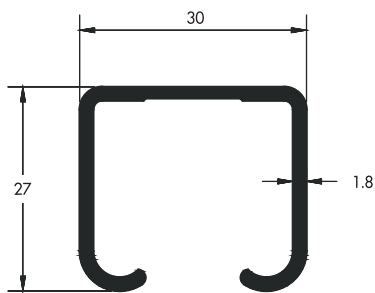
CZ-TT40



สำหรับบานคู่



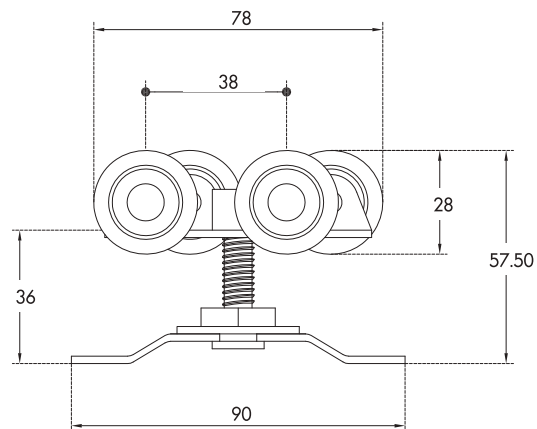
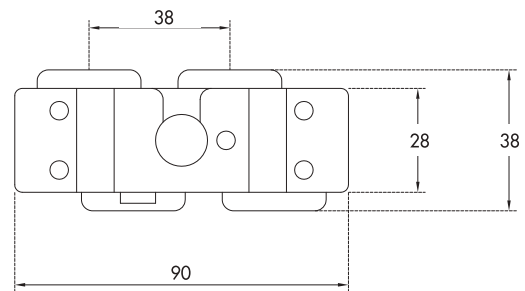
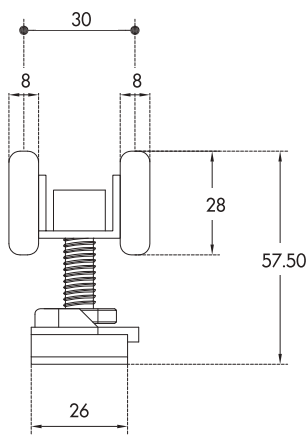
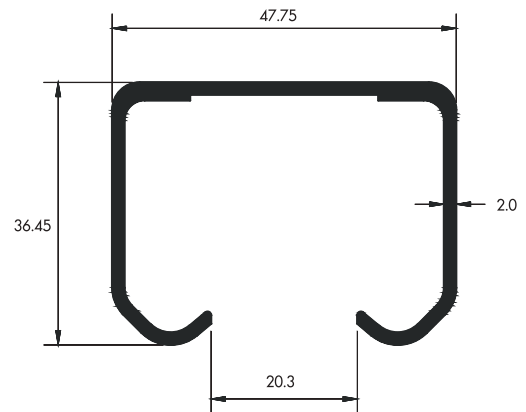
กันชนยาง



Material	Track: Alloy AL-6063 T5 Wheel: Nylon-66
Application	Single & Double Sliding Door
Special Features	Support up to 40 kg. per set

Sliding Door system (top Track type)
อุปกรณ์รางแขวนสำหรับประตูบานเลื่อน

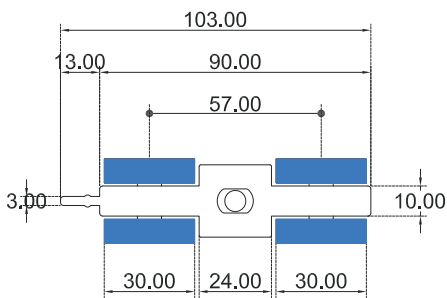
CZ-TT80



Material	Track: Alloy AL-6063 T5 Wheel: Nylon-66
Application	Sliding Door/Window
Special Features	Support up to 80 kg. per set

Sliding & Folding Door system (top Track type)
อุปกรณ์รางแขวนสำหรับประตูบานเลื่อน/ประตูบานพับ

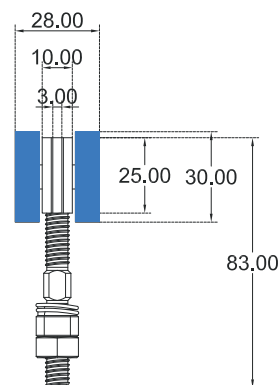
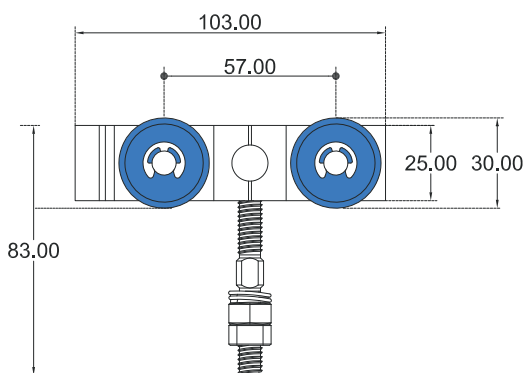
CZ-TT100



CZ-TT166

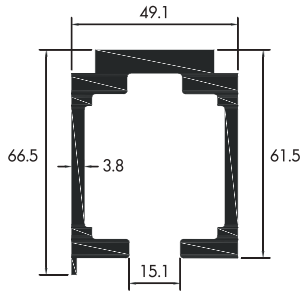


ตัวบุรกล้อ



Material	Track: Alloy AL-6063
	Wheel: Nylon-66
Application	Sliding Door/Window
Special Features	Support up to 100 kg. per set

Sliding & Folding Door system (top Track type)
อุปกรณ์รางแขวนสำหรับประตูบานเลื่อน/ประตูบานพับ



MN-U4854
ราวแขวน

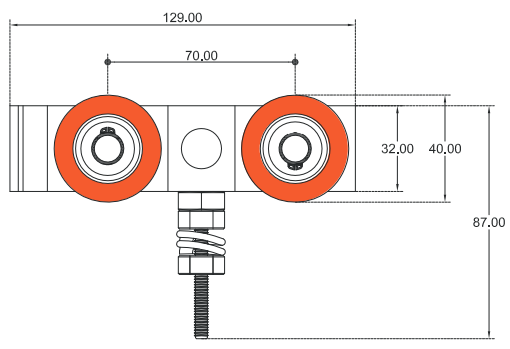
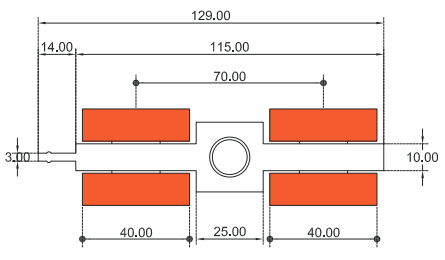
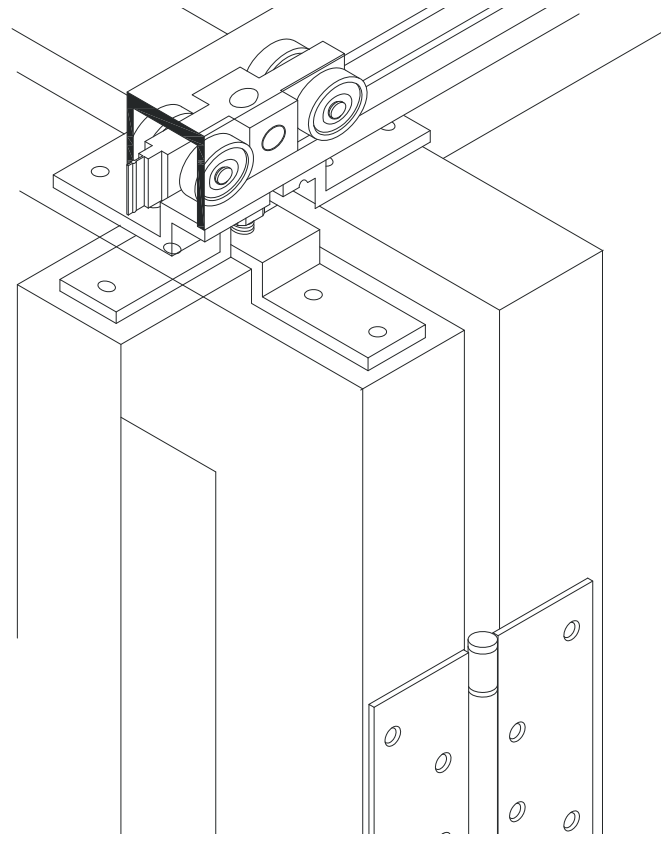
CZ-TT160



CZ-TT166



ตัวเบรกล้อ



Material	Track: Alloy AL-6061 T6 Wheel: Nylon 6 Fibre
Application	Sliding Door/Window
Special Features	Support up to 160 kg. per set

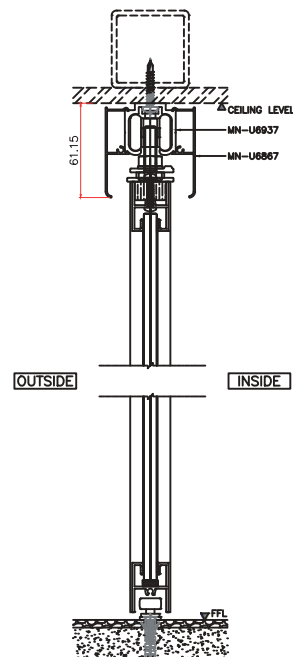
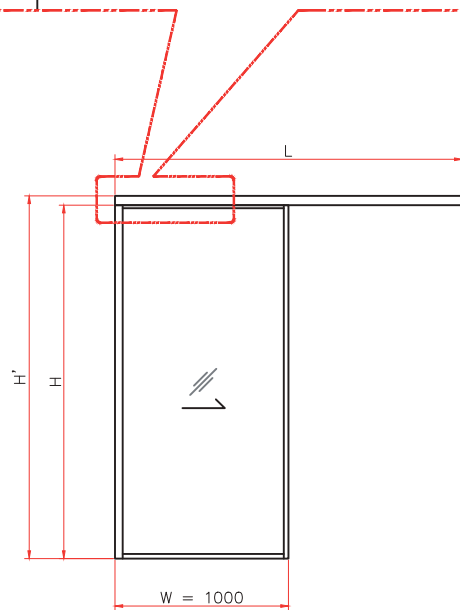
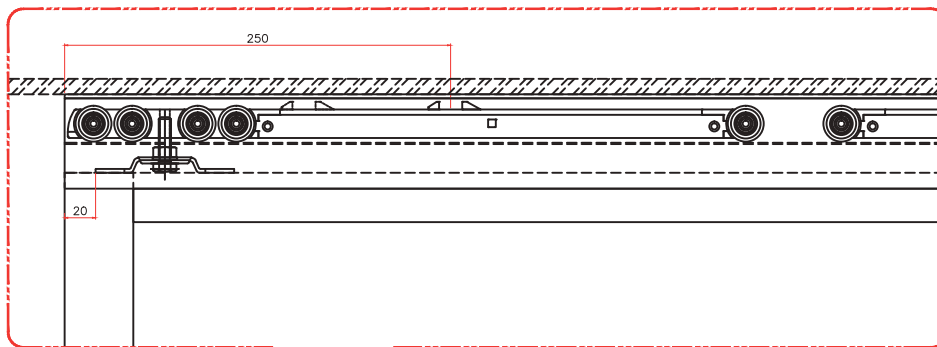
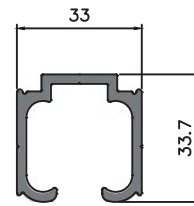
MAENUM GROUP reserves the right to alter information without prior notice.

Hanging Roller Set
Soft Closing



HR-70A

Name: Hanger roller with soft closing
Material: Zinc alloy, plastic
Load-bearing: 80KG
Main purpose: sliding wooden door
Product features: easy to install

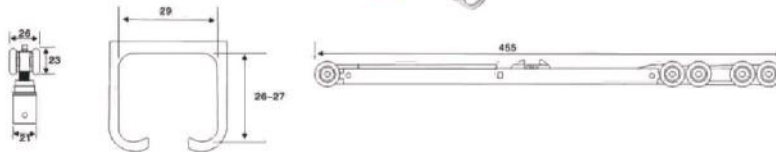


Hanging Roller Set
Soft Closing



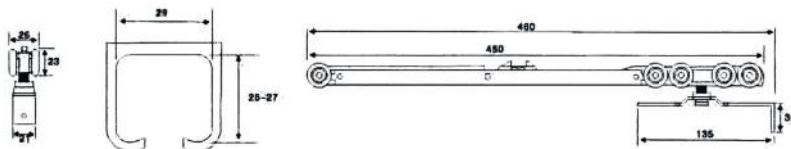
HR-70A

Name: Hanger roller with soft closing
Material: Zinc alloy, plastic
Load-bearing: 80KG
Main purpose: sliding wooden door
Product features: easy to install



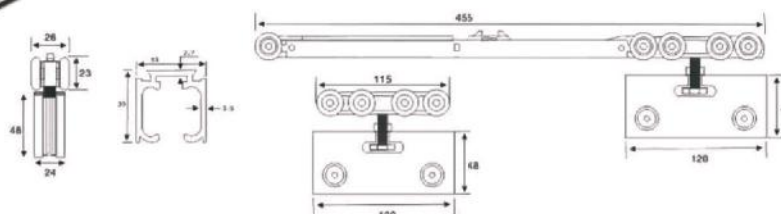
HR-80A

Name: Hanger roller with soft closing
Material: Zinc alloy, plastic
Load-bearing: 80KG
Main purpose: sliding wooden door
Product features: easy to install



HR-90B

Name: Hanger roller with soft closing
Material: Zinc alloy, plastic
Load-bearing: 80KG
Main purpose: the glass sliding door
Product features: easy to install

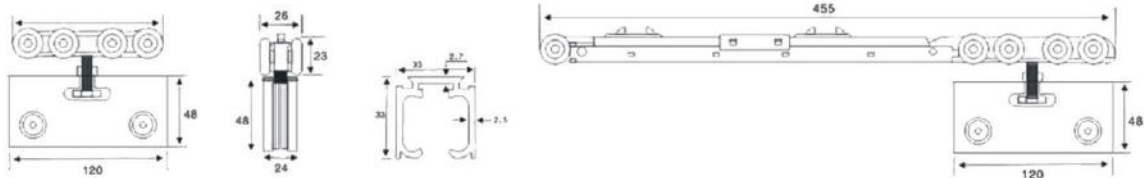


Hanging Roller Set
Soft Closing



HR-90-V2

Name: glass door hanging round double buffering
 Material: Zinc alloy, plastic
 Load-bearing: 80KG
 Main purpose: the glass sliding door
 Product features: a single double buffer can be realized. Nylon wheel, stainless steel rivet





MAENUM GROUP reserves the right to alter information without prior notice.

Sliding Door

Sliding Door

Wooden Door & Framed door



TLG114 Pulley



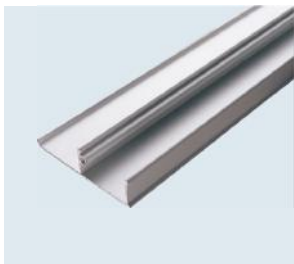
loading capacity $\leq 80\text{kg}$
Unique inserted pattern
Suit for wooden door & framed door

TLG118 Pulley



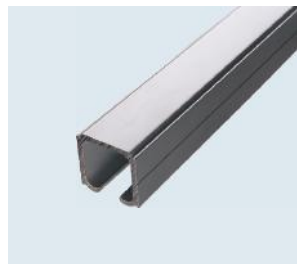
loading capacity $\leq 120\text{kg}$
Unique inserted pattern
Suit for wooden door & framed door

TLG105



Wooden door decoration panel

TLG121



Hanging rail

TLG101



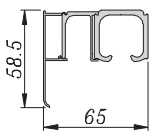
Sliding door handle

TLG102

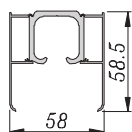


Sliding door handle

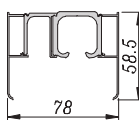
Combining form of wooden door & framed door



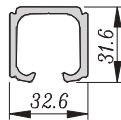
Bosseyed decoration panel/with fixed plate



Double-face decoration panel/without fixed plate



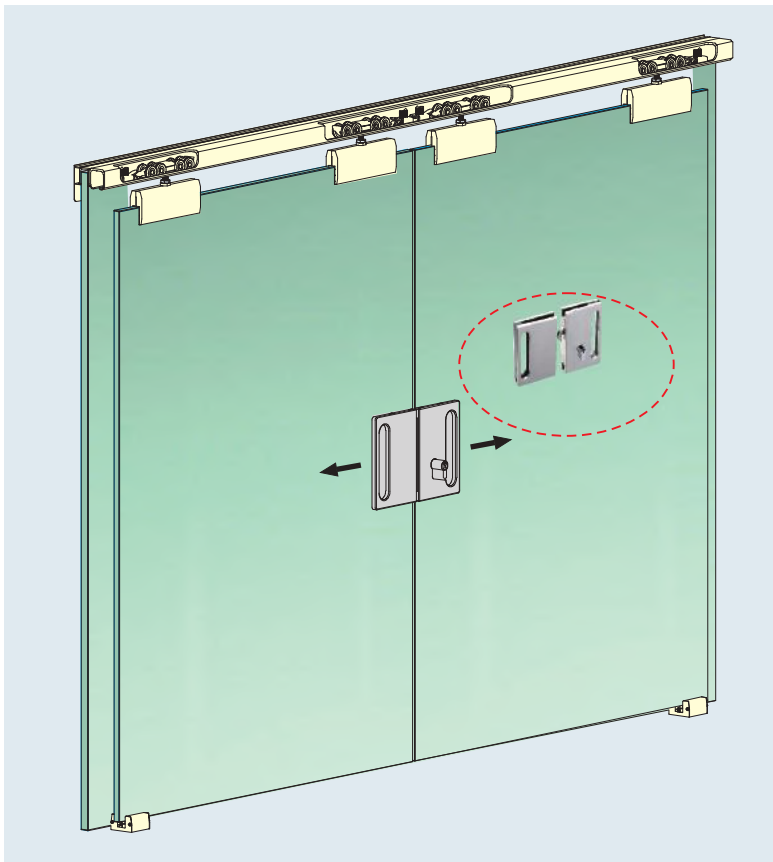
Double-face decoration panel/with fixed plate



With hanging rail

No.	Device name	Code	Single-opendoor	Double-opendoor	Remark
1	Pulley	TLG114/TLG118	1set	2sets	Select type according to the weight of door
2	Hanging rail	TLG121	1set	1set	Length can be customized according to the width of door
3	Wooden door decoration panel	TLG105	2sets	2sets	
4	Door lock	YMS11	1set	1set	Any one of them is enough
5	Sliding door handle	TLG101/TLG102	1set	1set	

Sliding Door Glass door



TLG124 Pulley



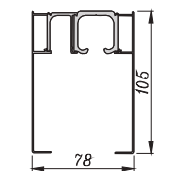
loading capacity $\leq 80\text{kg}$
Available glass thickness is 10-12mm
Suit for glass door

TLG128 Pulley

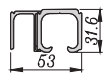


loading capacity $\leq 120\text{kg}$
Available glass thickness is 10-12mm
Suit for glass door

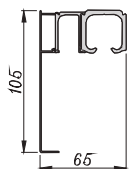
Combining form of glass door



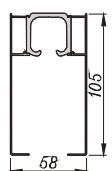
Double-face decoration panel/with fixed glass



With fixed glass



Bossed decoration panel/with fixed glass



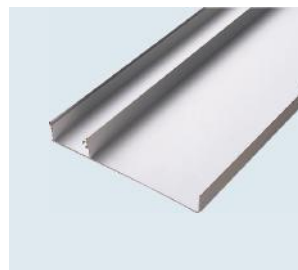
Double-face decoration panel/without fixed glass

TLG121



Hanging rail

TLG122



Glass door decoration panel

TLG123



Fixed clamp

No.	Device name	Code	Single-open door	Double-open door	Remark
1	Pulley	TLG124/TLG128	1set	2sets	Select type according to the weight of door
2	Fixed Clamp	TLG123	1set	1set	Length can be customized according to the width of door
3	Hanging rail	TLG121	1set	1set	
4	Glass door decoration panel	TLG122	2ses	2sets	
5	Door lock	YMS31/YMS32	1set	1set	Any one of them is enough
6	Handle	TL614/TL615	1set	2sets	

Sliding Door

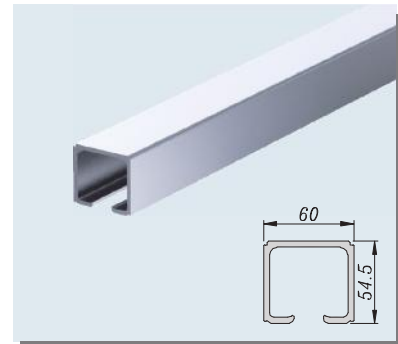
Wooden Door & Framed door



TLG129 Hanging rail



TLG130 Hanging rail



TLG144 Pulley



loading capacity $\leq 120\text{Kg}$
Unique flexible connection structure
Suit for wooden door & framed door

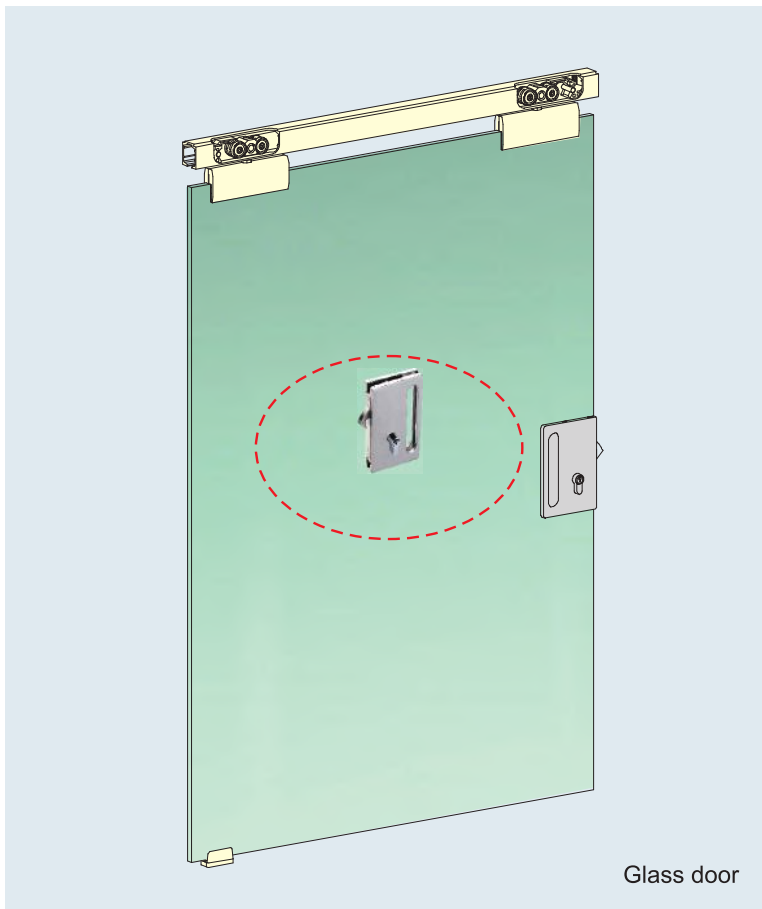
TLG164 Pulley



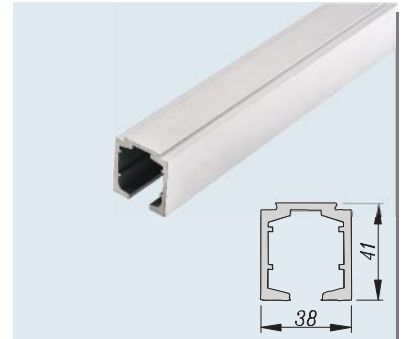
loading capacity $\leq 350\text{Kg}$
Unique flexible connection structure
Suit for wooden door & framed door

Door model type	No.	Device name	Code	Single-open door	Double-open door	Remark
wooden door & framed door	1	Pulley	TLG144/TLG164	1set	2sets	Length can be customized according to the width of door
	2	Hanging rail	TLG129/TLG130	1set	1set	

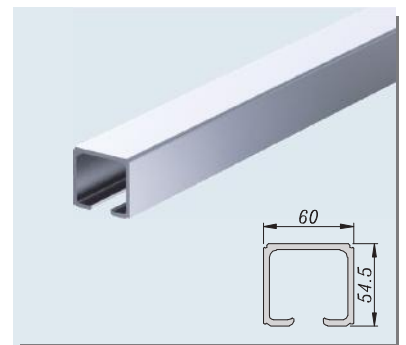
Sliding Door Glass door



TLG129 Hanging rail



TLG130 Hanging rail



TLG154 Pulley



loading capacity $\leq 150\text{Kg}$
 Unique flexible connection structure
 Available glass thickness is 10-12mm
 Suit for glass door

TLG174 Pulley

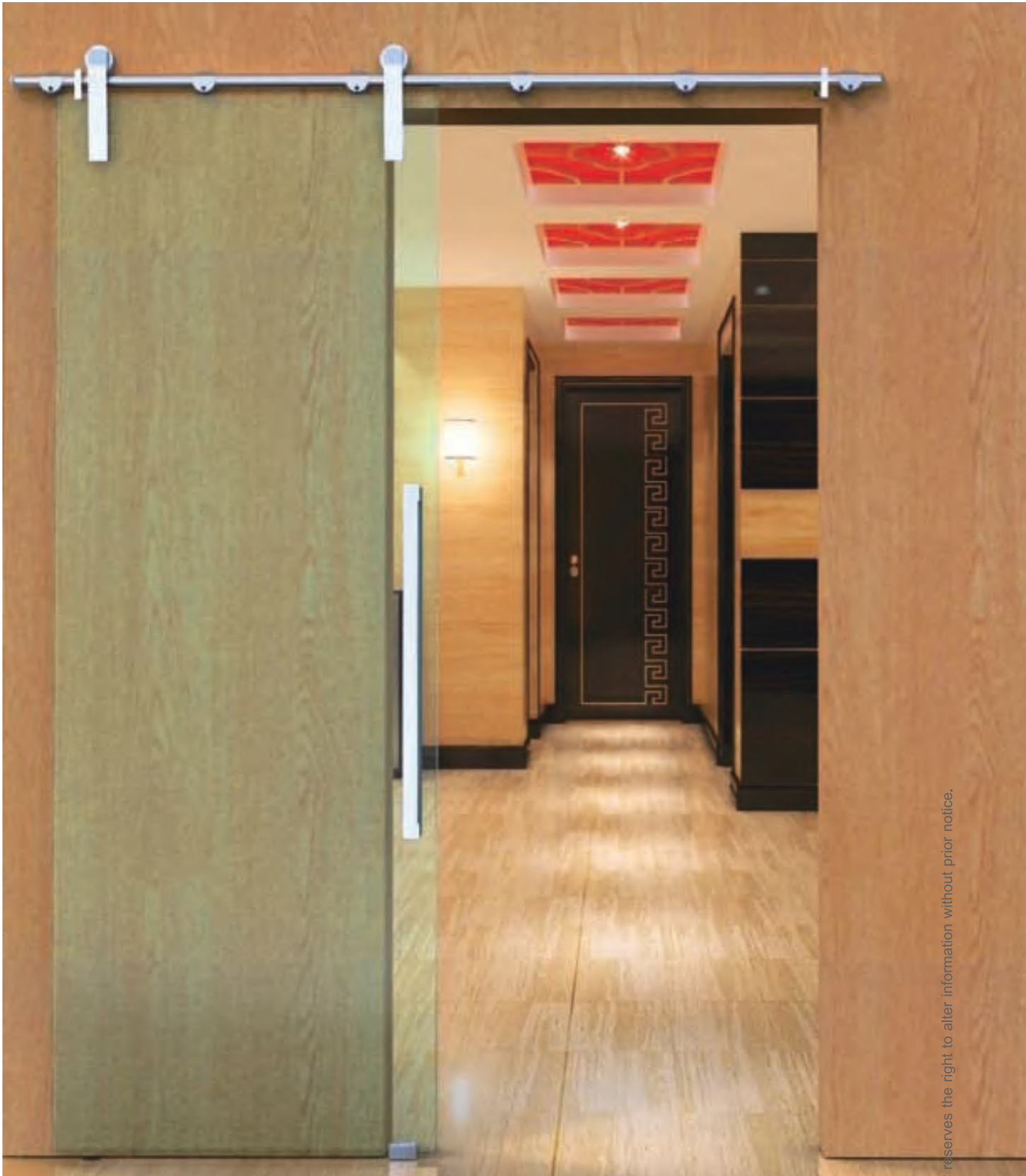


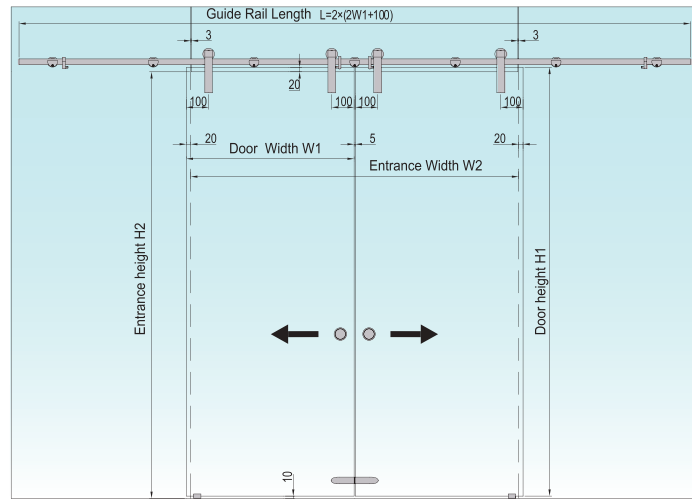
loading capacity $\leq 350\text{Kg}$
 Unique flexible connection structure
 Available glass thickness is 15-20mm
 Suit for glass door

Door model type	No.	Device name	Code	Single-open door	Double-open door	Remark
glass door	1	Pulley	TLG154/TLG174	1sets	2sets	Length can be customized according to the width of door
	2	Hanging rail	TLG129/TLG130	1set	1set	

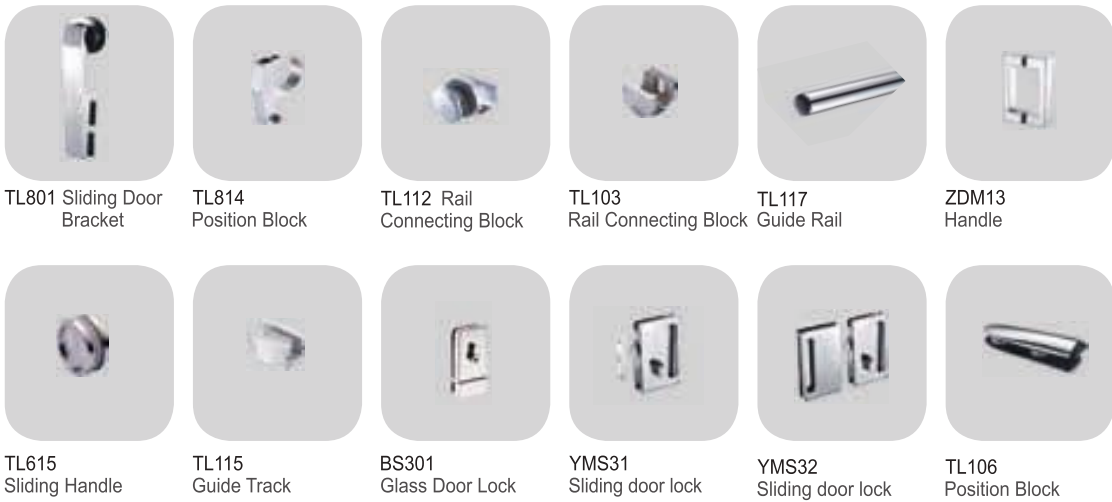
MAENUM GROUP reserves the right to alter information without prior notice.

TL800 Series Bracket Sliding Door

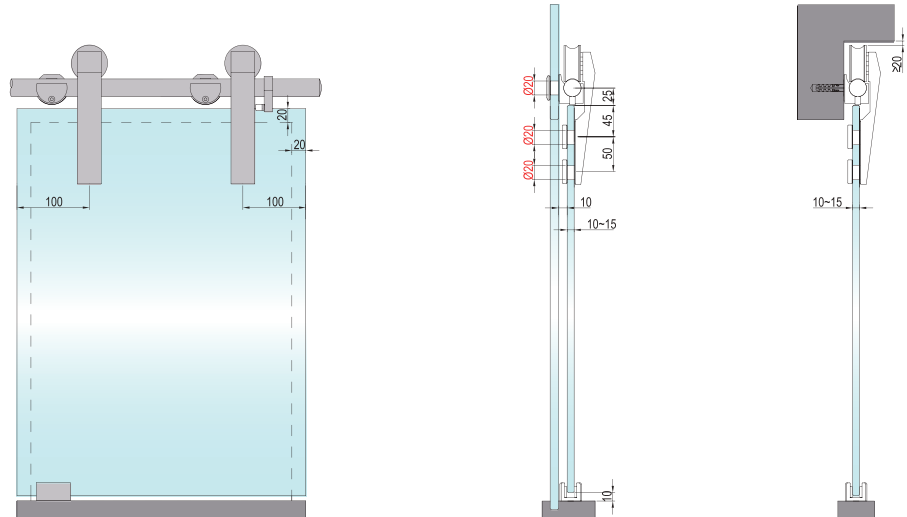




$L=2*(2W1+100)$ $W1=(W2+35)/2$ $H1=H2+10$



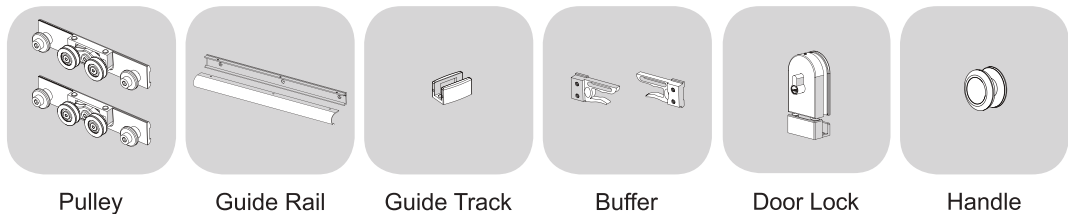
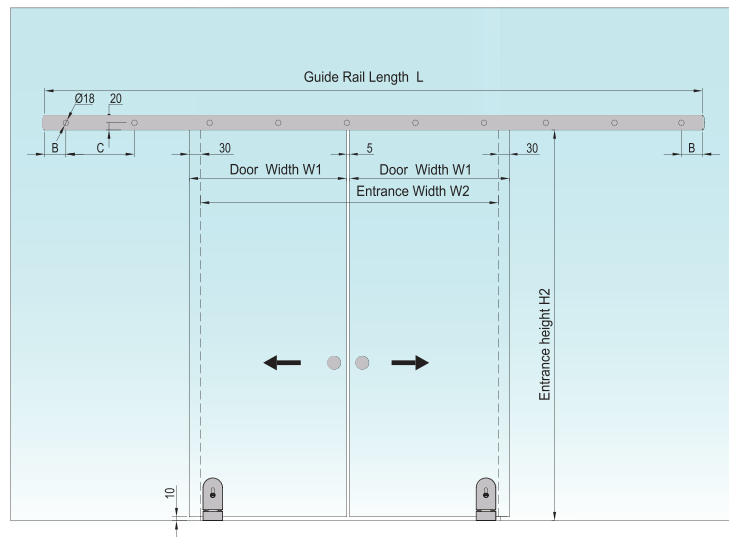
- Recommend load: 100kg, Applied glass thickness:10-15mm
- Door height≤2500mm, Door width≤1000mm
- Applied in single sash glass door, double sashes glass door.
- Finish:Mirror or stain
- Up and down adjustment:5mm
- Double door installs strip, improving the tightness of door sash, please refer to Bathroom Hardware Catalogue



MAENUM GROUP reserves the right to alter information without prior notice.

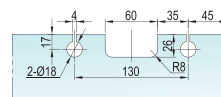
TLG211



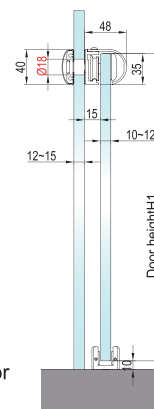


Standard Guide Rail Length L	Single-open Door (Door Sash Width)	Double-open Door (Door Sash Width)	Single-open Door (Afford weight)	Double-open Door (Afford weight)	B	C
1600mm	600~800mm	--	80	80*2	30	4*385
2400mm	800~1200mm	600mm	80	80*2	30	6*390
3200mm	--	600~800mm	80	80*2	40	8*390
4000mm	--	800~1000mm	80	80*2	50	10*390

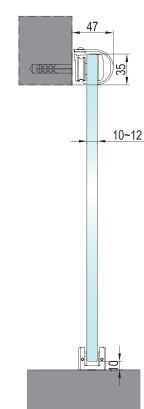
Pulley Opening Hole



Glass Part Installation



WallPart Installation



- Double door sash guide rail standard length $L=2*(2W1+100)$
- Glass width $W1=(W2+55)/2$
- Glass height $H=H2+25$
- Follow standard length to purchase
- Actual length is different from standard length, follow proximity principle
- When actual length is bigger than standard length, just influence the door sash opening space
- When actual length is smaller than standard length, please cut the extra part at present

MAENUM GROUP reserves the right to alter information without prior notice

Glass door lock

BS series

BCX141 Glass Door latch



Appearance size 75 X65

BCX162 Glass Door latch



Appearance size 144 X58

Only for frameless glass door, suit for glass thickness ranging from 10-15mm

BCX161

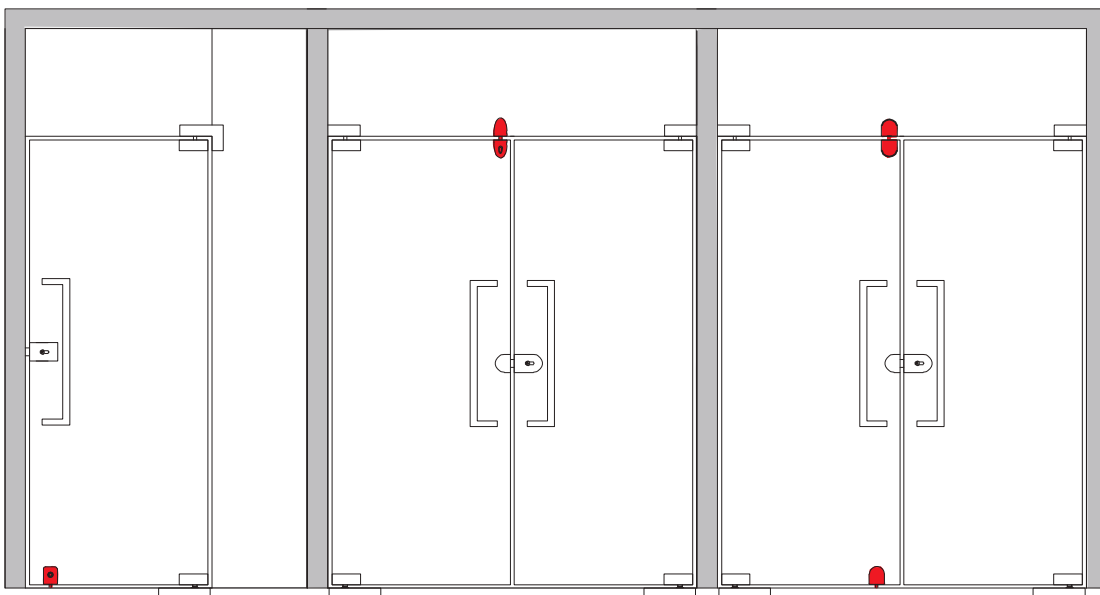


Appearance size 72 X58

BCX142



Appearance size 150 X65



Glass door lock BS series

BS20 Glass Door Lock



Lord lock appearance size 105X65

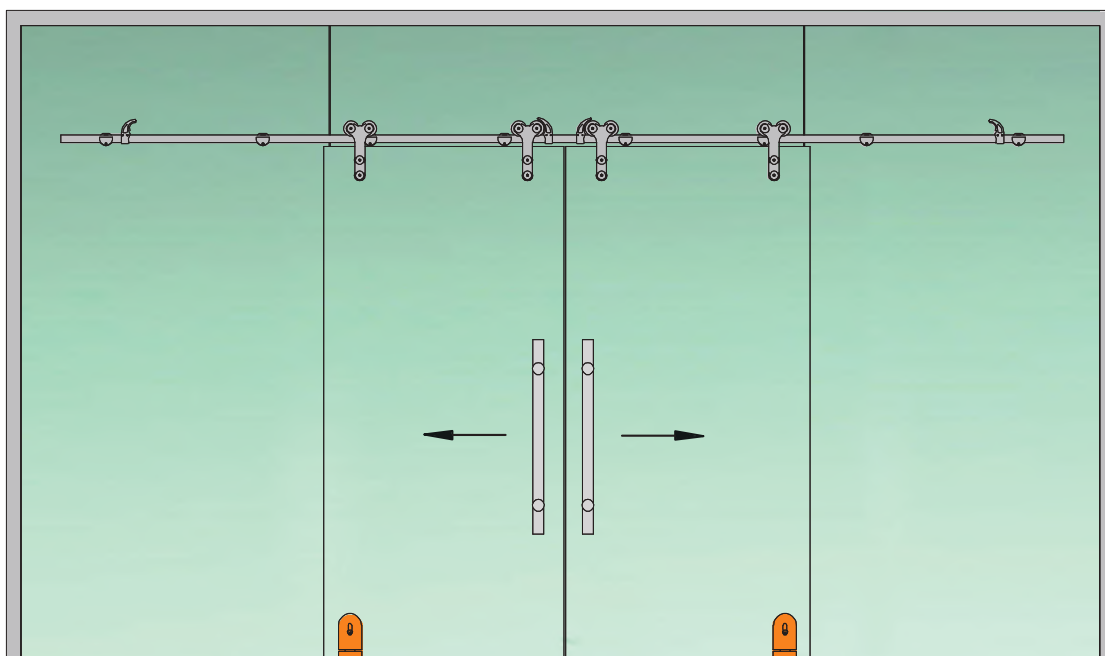
BS40 Glass Door Lock



Lord lock appearance size 105X65

Instructions

- Only for frameless sliding glass door, suit for glass thickness ranging from 10-15mm
- Lock match with function of stopping swing device, no need to use guide track
- Using keys to lock and unlock inside and outside
- The main lock should be installed on the glass door sash before installation



Glass door lock

BS series

BS25 Glass Door Lock



Appearance size 105X65

BS26 Glass Door Lock



Lord lock appearance size 105X65

BS35 Glass Door Lock



Appearance size 105X65

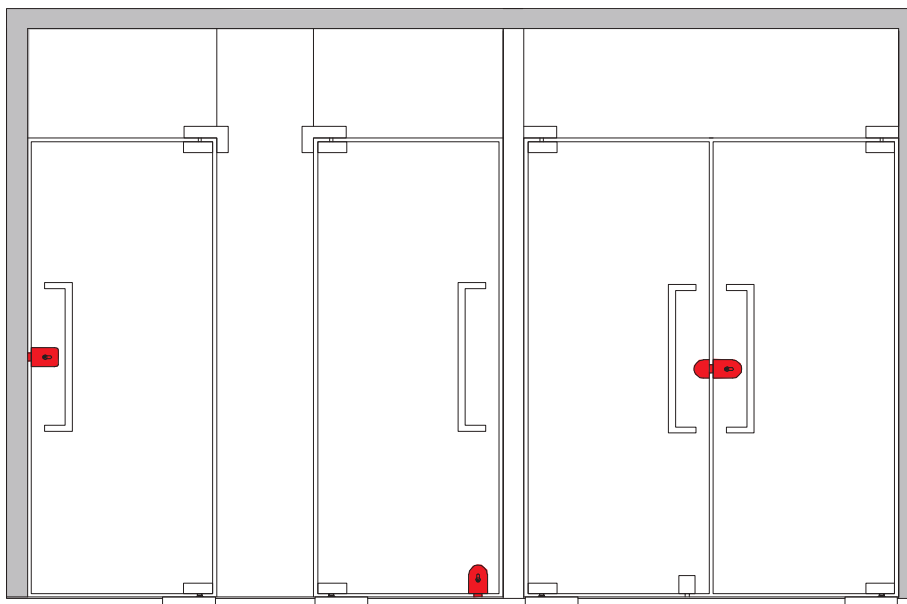
Bs36 Glass Door Lock



Lord lock appearance size 105X65

Instructions

- Only for frameless glass door, suit for glass thickness ranging from 10-15mm
- Use knob to lock and unlock inside, keys to lock and unlock outside



Glass door lock BS series

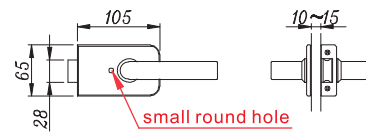
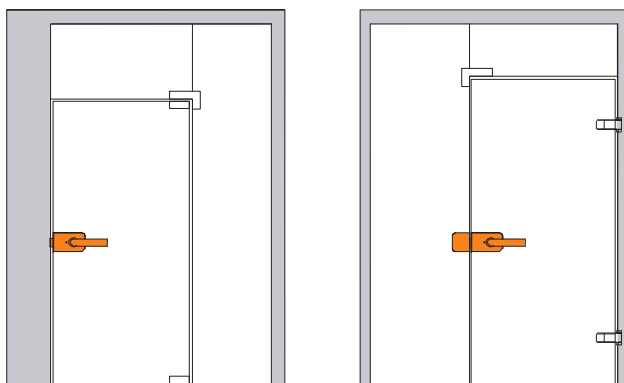
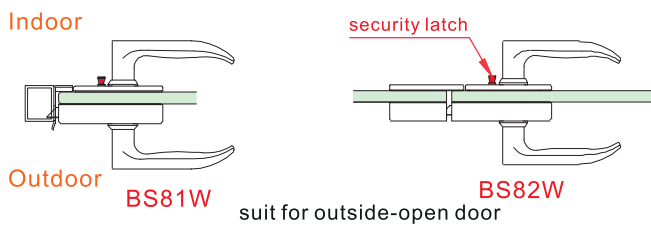
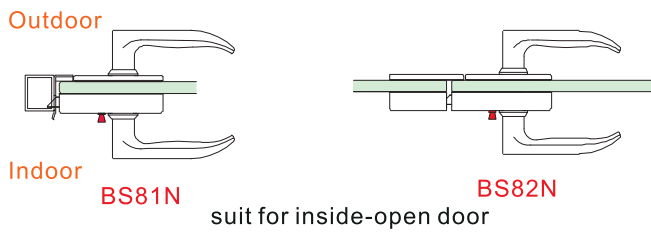
BS83 Glass Door Lock

BS84 Glass Door Lock



Instructions:

- Only for frameless glass door, suit for glass thickness ranging from 10-15mm
- Could be used as passage lock as normal, turn the handles inside or outside to unlock
- Press the security latch to lock inside the door, then cannot be unlock outside, turn the handles to unlock inside.
- Use small round nails to insert the round hole of the lock body to unlock outside the door for emergency, turn the handle to open the door
- Use as the passage lock, no need to install security latch
- No differences for left or right style



MAENUM GROUP reserves the right to alter information without prior notice.

Glass door lock

BS series

 BS43L



 BS43R



 BS44L



 BS44R



 BS405L



 BS405R



 BS406L



 BS406R



Glass Sliding door lock YMS series

YMS31 Sliding door Lock



Appearance size 155X100

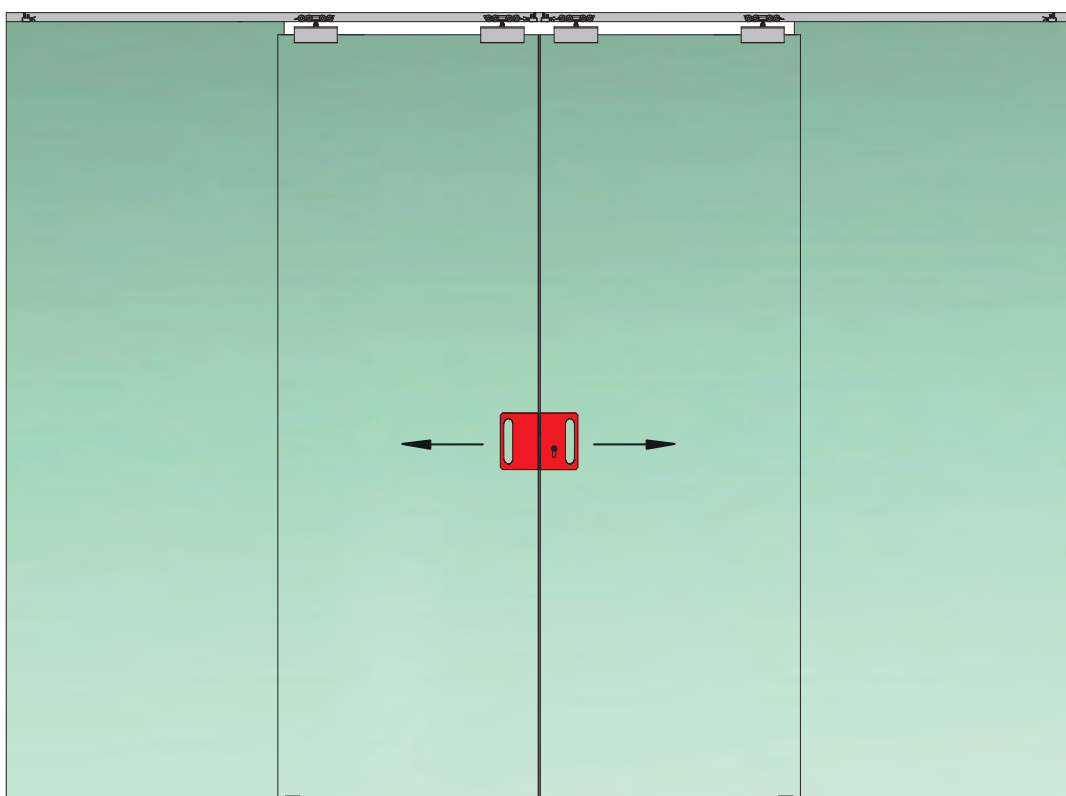
YMS32 Sliding door Lock



Lord lock appearance size 155X100

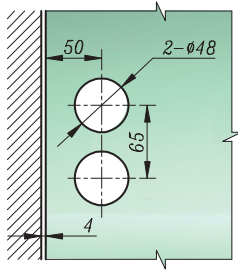
Instructions

- Only for frameless sliding glass door, suit for glass thickness ranging from 10-12mm
- No need of use sliding handle, but need to use the guide track
- Use knob to lock and unlock inside, keys to lock and unlock outside

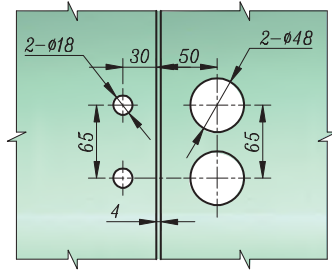


Glass drilling Diagrams

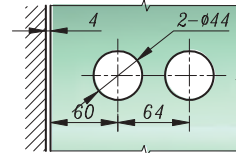
BS43L/R BS45L/R



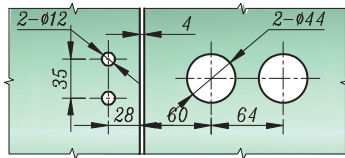
BS44L/R, BS46L/R



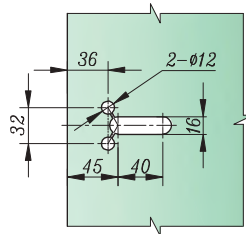
BS55, BS57



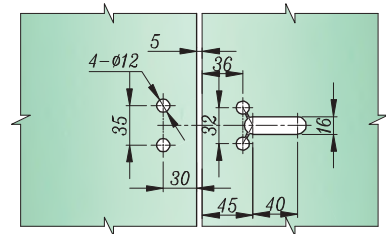
BS56, BS58



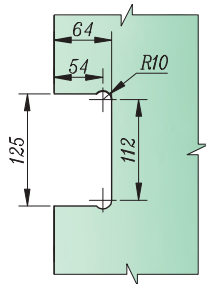
BS81



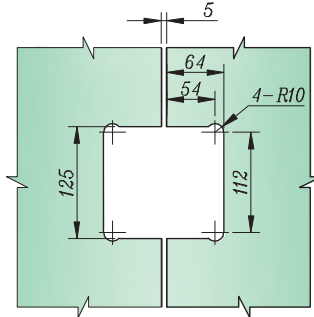
BS82



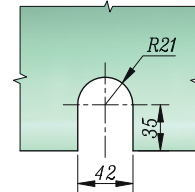
YMS31



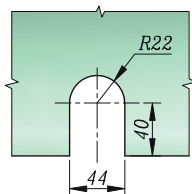
YMS32



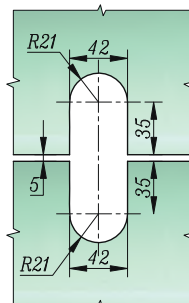
BCX151



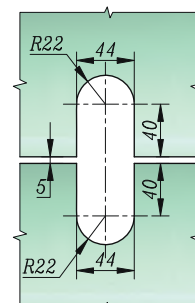
BCX141, BCX161



BCX152



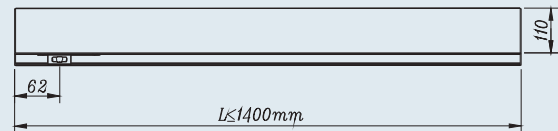
BCX142, BCX162



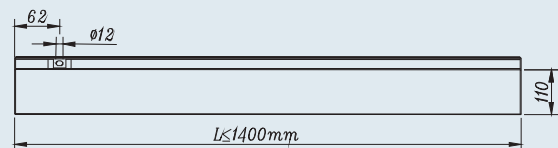
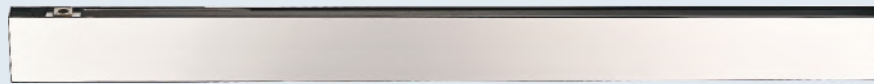
Note: wrok stressed Channel, if the glass thickness over 12mm.

Long Patch Fitting Widened

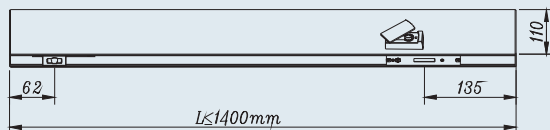
CM11 Bottom patch fitting



CM21 Upper patch fitting

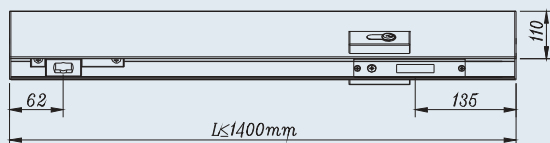
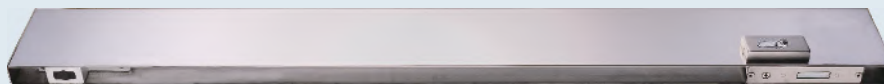


CMS11 Bottom Patch Fitting with Lock



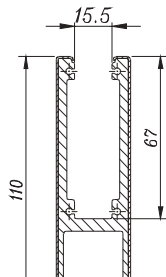
Anti-dust lock catch

CMS13 Bottom Patch Fitting with Lock



Anti-dust lock catch

Section



- The glass door sash width needed before fabrication
- Door height > 2400mm, recommend to use widen style

Hook Bolt & Dead Bolt Mortise Locks

กุญแจประตูบานสวิง และบานเลื่อน

Mortise Dead bolt Lock & Hook bolt Lock-Sliding/Swing
กุญแจล็อกบานเลื่อน/บานสวิง

CZ-MK-328-25



CZ-MK-328-256



Material	Zinc Alloy Key Cylinder Steel Case
Process	Conventional
Coating	Zinc
Application	Sliding/Swing Doors
Features	3 keys available in 5 pins & 6 pins

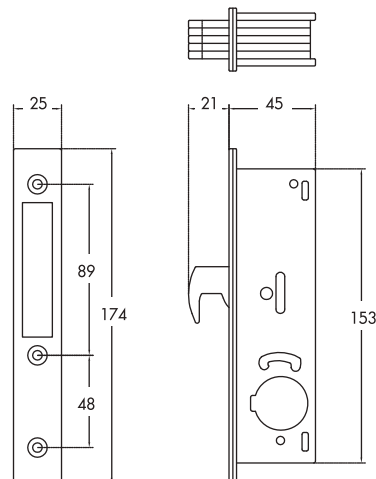
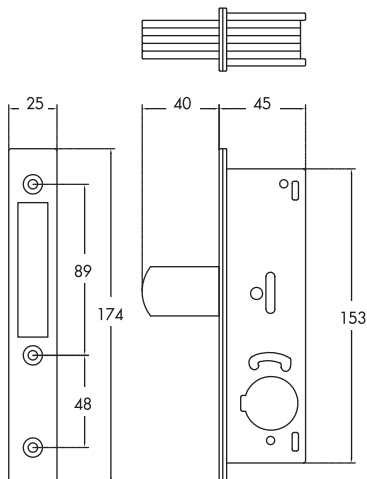


MK-K

MK-T

MK-D

Cylinder : Key-Thumbturn-Dummy

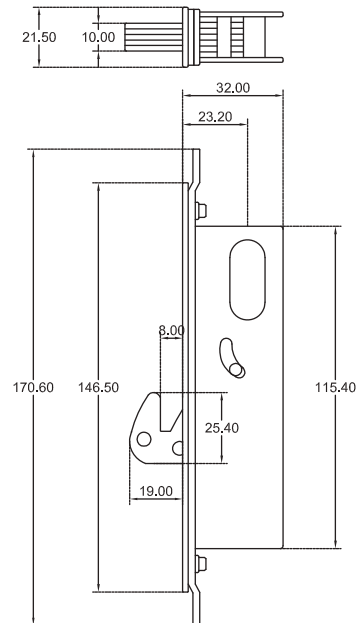
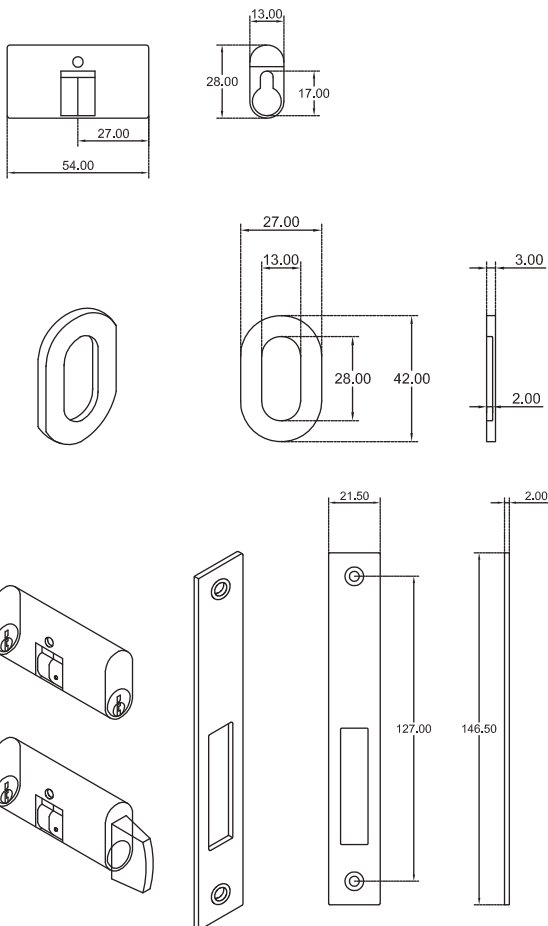


Mortise Hook bolt Lock
กุญแจล็อกบานเลื่อน



CZ-KE-007
KeyCylinder
(Both sides key operated)

CZ-TE-007
Thumbturn Cylinder
(One side with thumbturn other with key)



Material	Zinc Alloy Key Cylinder Steel Case
Process	Conventional
Coating	Zinc
Application	Sliding Doors

MAENUM GROUP reserves the right to alter information without prior notice.

Door Closer & Accessories

ใช้ค้อพ-ประตูสวิง

ใช้ค้อพบานเปลือย

ชุดพีตตั้ง

ใช้ค้อพประตูไม้-ประตูเหล็ก

ชุดคานเหล็กหนีไฟ

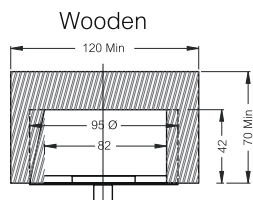
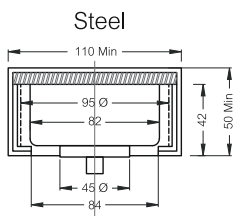
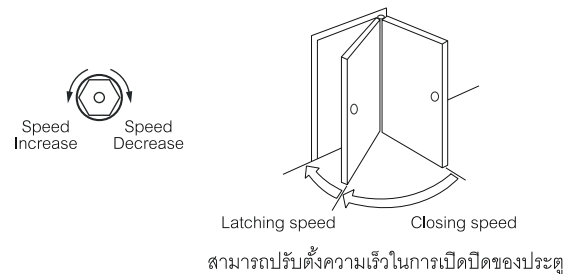
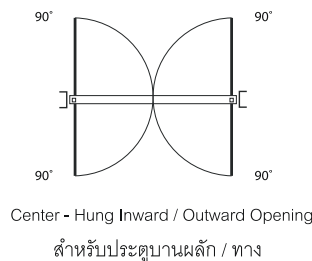
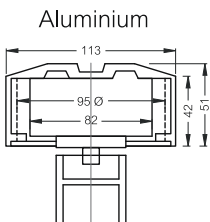
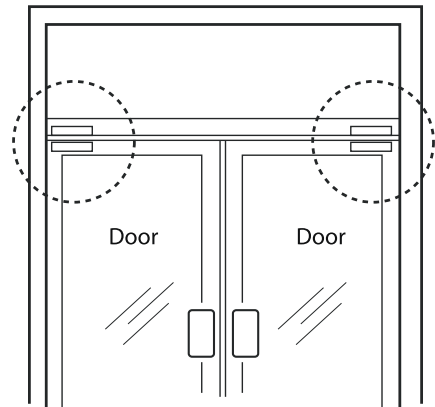
Concealed - Overhead
ใช้ประตูติดบน



Material	Steel
Process	High Pressure Die-Cast
Coating	Spray
Application	Swing Door Type

Door Closers / CZ-700 Series

CZ-DC-730 Up to 50 Kg.
CZ-DC-740 Up to 90 Kg.

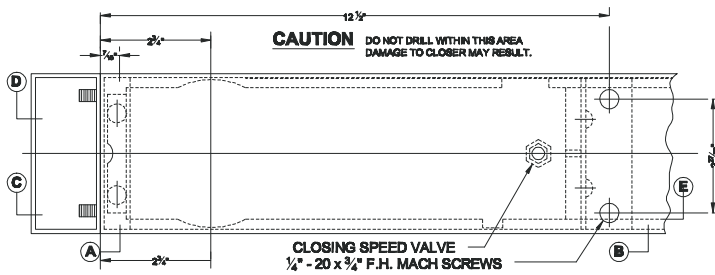
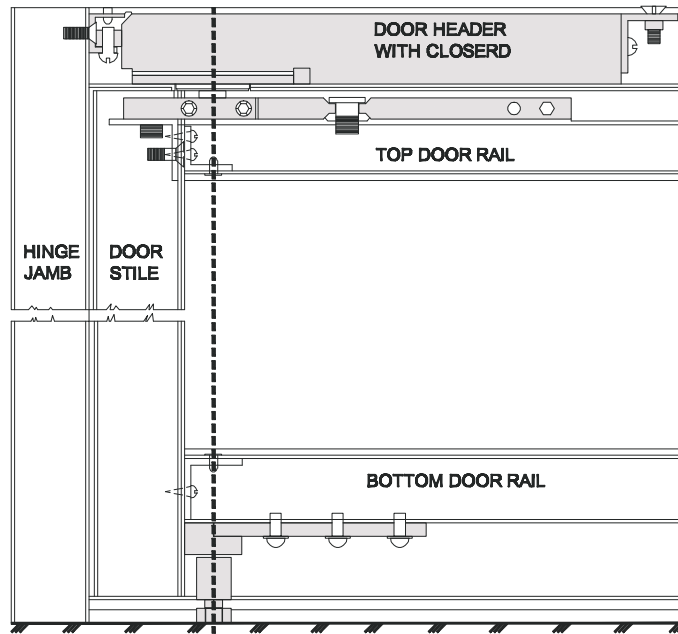


Diagrams ขนาดของกรอบวงกลมอลูมิเนียม เหล็กหรือไม้

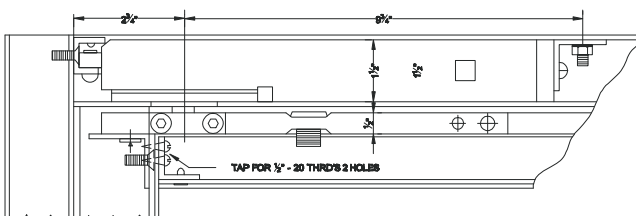
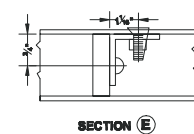
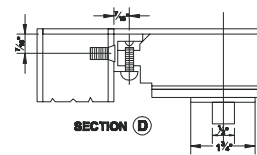
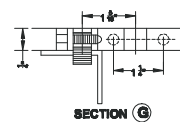
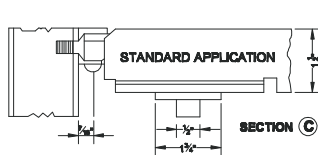
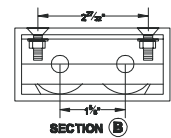
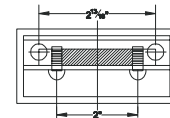
- ออกแบบสำหรับประตูวงกลมอลูมิเนียม
- อาจจะมีการนำไปใช้ในการติดตั้งกับวงกลมเหล็กหรือไม้
- ส่วนของตัวเสื้อสูบ (The Closer Body) จะติดตั้งอยู่ในกรอบวงกลมด้านบน
- (Transom) และติดกับแขนของแกนหมุน (Spindle Arm) สำหรับเปิด-ปิดประตู
- ควรจะต้องตรวจสอบขนาดของกรอบวงกลมด้านบน (Transom) ให้พอดีกับขนาดของตัวใช้ค้อพ (The Main Body)

ไม่เปิดค้าง Without Hold-Open	เปิดค้าง With Hold-Open	ขนาดของประตู Meter X Meter	น้ำหนักประตู Kilogram
CZ-730	CZ-S730	1.00 X 2.10	50
CZ-740	CZ-S740	1.20 X 2.40	90

Double or single Acting - Center Hung - Side Loading Installation Instruction

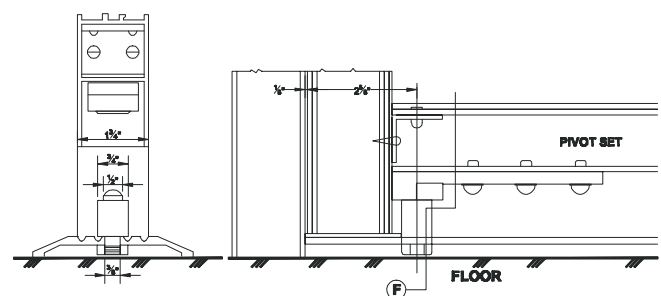
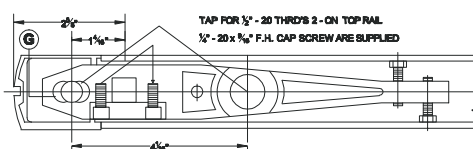
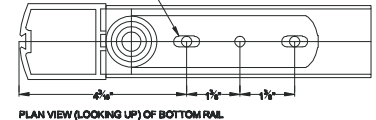


NOTE: SEE LOCATION OF HOLES IN SAMPLE PREPARED 4" x 1 1/2" ALUMINIUM HEADER



TAP FOR 1/4" - 20 THRD'S 3-ON BOTTOM RAIL

NOTE
REFER TO TEMPLATE OF PIVOT SET



Pivot Hinge
จุดหมุนประตู

Material	Steel
Process	Conventional
Coating	Galvanized
Application	Swing Door Type

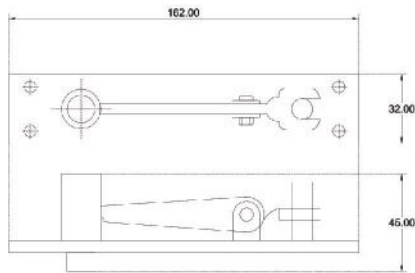
Top Jamb Side



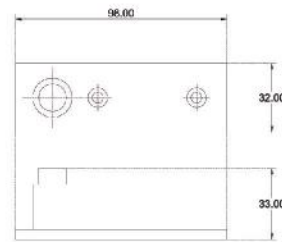
Bottom Jamb Side



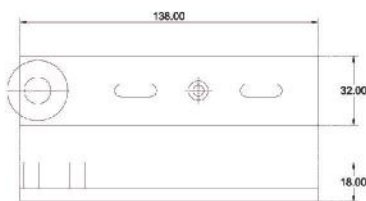
CZ-PH-001



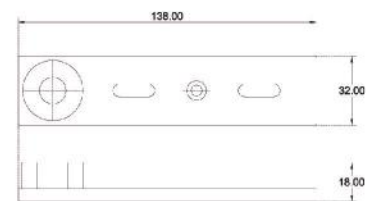
Top Jamb Side



Bottom Jamb Side

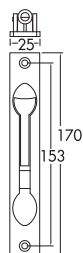


Top Rail Side



Bottom Rail Side

CZ-FR-11
กลอนสวิตช์หน้าเรียบ



คุณสมบัติ

- สำหรับพรมบานอลูมิเนียม
- ติดตั้งได้ทั้งบานซ้ายและขวา

ข้อมูลทางเทคนิค

- ขนาด : 25 มม.
- สูง 170 มม.

DORINT
DOOR INTERNATIONAL
By **CENZA®**

EN STANDARD DOOR CLOSERS

ECONOMICAL CLOSERS

SLIDING ARM SURFACE CLOSERS

CONCEALED CLOSERS

ELECTROMAGNETIC DOOR CONTROL

EXIT PANIC DEVICE

FLOOR HINGES

TRANSOM CLOSERS

GLASS FITTINGS

SHOWER HINGES

EQUIPMENT

Catalogue

CONCEALED DOOR CLOSERS



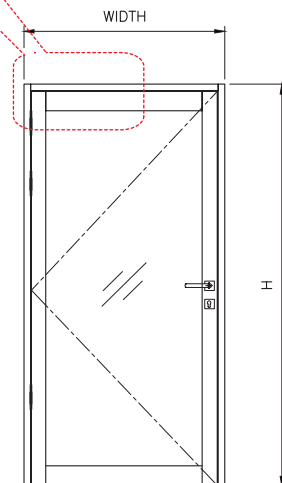
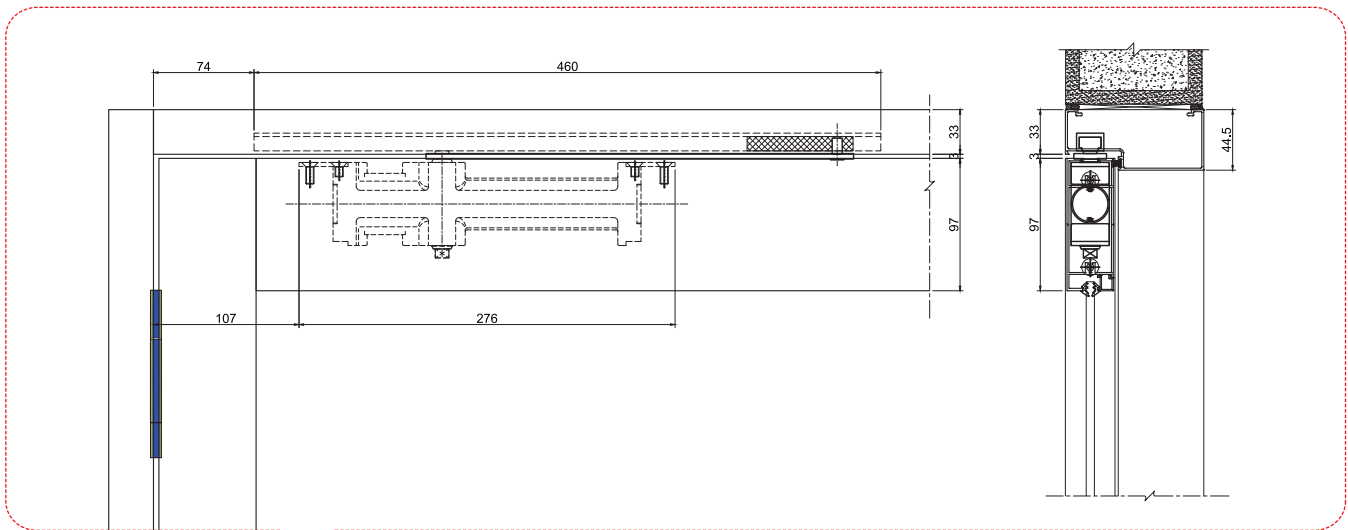
2800 SERIES

Power #3

Thickness 28mm

Non-handed

5 years guaranteed



DATA AND FEATURES

2800

Variable closing force	Spring strength (EN)	2 to 3
Standard doors	≤850mm ≤40kg	282
	≤950mm ≤60kg	282
Body dimensions(mm)	Length	225
	Height	61
	Projection	28
Arm	Standard	x
	Parallel	x
	Track (standard)	✓
	Track (hold-open)	✓
Rack and pinion		✓
Power shoe arm bracket		x
Angle of opening		120°
Power adjustable by spring		x
Power adjustable by position		x
Sweep speed adjustable		✓
Latching speed adjustable		✓
Hold-open	Built in	x
	Hold open arm	✓
Back-check	Self-regulating	x
	Adjustable at valve	x
Delayed action adjustable		x
Non-handed		✓
Application	Track arm	✓
	Parallel arm (66)	x
	Transom (61)	○
Guarantee/years		5 years

✓=yes x=no ○=option

Remarks:

Left or Right hand opening should be indicated when ordering.

GUARANTEE:

A free replacement ex-works of any closer proved defective by reason either of faulty manufacture or defect in materials.

BACK CHECK:

Provides a cushioning effect when the door is forcibly thrown open but does not serve as substitute for a door stop.

STANDARD FINISHES:

Silver, dark brown or gold, other finishes upon request.



EN Fire Tested
EN 1154 Tested
By U.K., Germany, Singapore...



1234567890
1234567890

ECONOMICAL DOOR CLOSERS



680



681 & 680



681

680 DOOR CLOSER



Tested to EN 1154 **483113** **482113**

by Warrington APT Laboratories, UK

Power Adjustable #2 to #4 by Position / by Springs

EN Fire Tested

DORINT 680 OVERHEAD DOOR CLOSER

NUMBER: 1121-CPR-AD0143



DATA AND FEATURES		681	680	6825	6836
Variable closing force	Spring strength (EN)	1 to 2	2 to 4	2 to 5	3 to 6
Standard doors	≤750mm ≤20kg	681	x	x	x
	≤850mm ≤40kg	681	680	6825	x
	≤950mm ≤60kg	x	680	6825	6836
	≤1100mm ≤80kg	x	680	6825	6836
	≤1250mm ≤100kg	x	x	6825	6836
	≤1450mm ≤120kg	x	x	x	6836
Body dimensions(mm)	Length	162	220	248	297
	Height	44	59	59	62
	Projection	36	42	42	46
Arm	Standard	✓	✓	✓	✓
	Parallel	○	○	○	○
	Track (standard)	○	○	○	○
	Track (hold-open)	○	○	○	○
Rack and pinion		✓	✓	✓	✓
Power shoe arm bracket		✓	✓	✓	✓
Angle of opening		120°	180°	180°	180°
Power adjustable by spring		x	x	✓	✓
Power adjustable by position		✓	✓	x	x
Sweep speed adjustable		✓	✓	✓	✓
Latching speed adjustable		✓	✓	✓	✓
Hold-open	Built in	x	x	x	x
	Hold open arm	○	○	○	○
Back-check	Self-regulating	x	x	x	x
	Adjustable at valve	x	○	○	○
Delayed action adjustable		x	x	○	○
Non-handed		✓	✓	✓	✓
With cover		x	○	○	○
Application	Regular (1)	✓	✓	✓	✓
	Parallel arm (66)	○	○	○	○
	Transom (61)	✓	✓	✓	✓
Guarantee/years		5 years	10 years	10 years	10 years

✓=yes x=no ○=option

GUARANTEE:

A free replacement ex-works of any closer proved defective by reason either of faulty manufacture or defect in materials.

POWER SHOE ARM BRACKET:

Designed to be reversed to increase final closing power by approximately 15%.

BACK CHECK:

Provides a cushioning effect when the door is forcibly thrown open but does not serve as substitute for a door stop.

STANDARD FINISHES:

Silver, dark brown or gold, other finishes upon request.

1234567890
1234567890

SURFACE DOOR CLOSERS



with cover



830 EN CLOSER



NUMBER: 1121

Tested to EN 1154 **485113**

by Warrington APT Laboratories, UK

Power Adjustable by Spring

EN Fire Tested

DORINT 836 Overhead Door Closer

NUMBER: 1121-CPR-AD0312



DATA AND FEATURES		835	836
Variable closing force	Spring strength (EN)	2 to 5	3 to 6
Standard doors	≤ 850mm ≤ 40kg	835	x
	≤ 950mm ≤ 60kg	835	836
	≤ 1100mm ≤ 80kg	835	836
	≤ 1250mm ≤ 100kg	835	836
	≤ 1450mm ≤ 120kg	x	836
Body dimensions(mm)	Length	236	275
	Height	60	62
	Projection	39	45
Arm	Standard	✓	✓
	Parallel	○	○
	Track (standard)	○	○
	Track (hold-open)	○	○
Rack and pinion		✓	✓
Power shoe arm bracket		✓	✓
Angle of opening		180°	180°
Power adjustable by spring		✓	✓
Power adjustable by position		x	x
Sweep speed adjustable		✓	✓
Latching speed adjustable		✓	✓
Hold-open	Built in	x	x
	Hold open arm	○	○
Back-check	Self-regulating	x	x
	Adjustable at valve	○	✓
Delayed action adjustable		○	○
Non-handed		✓	✓
With cover		○	○
Application	Regular (1)	✓	✓
	Parallel arm (66)	○	○
	Transom (61)	✓	✓
Guarantee/years		10 years	10 years

✓ = yes x = no ○ = option

GUARANTEE:

A free replacement ex-works of any closer proved defective by reason either of faulty manufacture or defect in materials.

POWER SHOE ARM BRACKET:

Designed to be reversed to increase final closing power by approximately 15%.

BACK CHECK:

Provides a cushioning effect when the door is forcibly thrown open but does not serve as substitute for a door stop.

DELAYED ACTION:

Provides prolonged closing time to assist passage of trolleys, wheel chairs, elderly people etc.

STANDARD FINISHES:

Silver, dark brown or gold, other finishes upon request.



1234567890
1234567890

ECONOMICAL DOOR CLOSERS



with cover



980 DOOR CLOSER

R19186

Power Adjustable #2 to #4 by Position



DATA AND FEATURES
980

Variable closing force	Spring strength (EN)	2 to 4
Standard doors	≤ 850mm ≤ 40kg	980
	≤ 950mm ≤ 60kg	980
	≤ 1100mm ≤ 80kg	980
	≤ 1250mm ≤ 100kg	x
Body dimensions(mm)	Length	207
	Height	55
	Projection	40
Arm	Standard	✓
	Parallel	○
	Track (standard)	○
	Track (hold-open)	○
Rack and pinion		✓
Power shoe arm bracket		✓
Angle of opening		180°
Power adjustable by spring		x
Power adjustable by position		✓
Sweep speed adjustable		✓
Latching speed adjustable		✓
Hold-open	Built in	x
	Hold open arm	○
Back-check	Self-regulating	○
	Adjustable at valve	○
Delayed action adjustable		○
Non-handed		✓
With cover		○
Application	Regular (1)	✓
	Parallel arm (66)	○
	Transom (61)	✓
Guarantee/years		5 years

✓ = yes x = no ○ = option

GUARANTEE:

A free replacement ex-works of any closer proved defective by reason either of faulty manufacture or defect in materials.

POWER SHOE ARM BRACKET:

Designed to be reversed to increase final closing power by approximately 15%.

BACK CHECK:

Provides a cushioning effect when the door is forcibly thrown open but does not serve as substitute for a door stop.

STANDARD FINISHES:

Silver, dark brown or gold, other finishes upon request.

Floor Hinge Series
Environmental protection



NUMBER: 1121



FM 578071



CONSULTANCY • TESTING
WARRES No. 111992



TEST/Prod. No. 9021



R19186



PSB TEST



EN Fire Tested

EN 1154 Tested

By U.K., Germany, Singapore...

FLOOR HINGES



840 FLOOR SPRING



Tested to EN 1154 **383113** **384113**

by Warrington APT Laboratories, UK

Power #2, #3, #4

EN Fire Tested

DORINT 840 #3 Floor Springs NUMBER: 1121-CPR-AD0143

DORINT 840 #3 Floor Springs NUMBER: 1121-CPR-AD0143



DATA AND FEATURES		840
Variable closing force	Spring strength (EN)	2 to 5
Standard doors	≤850mm ≤70kg	842
	≤950mm ≤105kg	843
	≤1100mm ≤150kg	844
	≤1250mm ≤200kg	845
Body dimensions (mm)	Length	306
	Width	108
	Thick	40
Arm	Standard	✓
	Offset arm	○
Cam-action		✓
Angle of opening		130°
Sweep speed adjustable		✓
Latching speed adjustable		✓
Hold-open	Without hold-open	○
	at 90° hold-open	✓
	at 105° hold-open	○
Back-check	Self-regulating	x
	Adjustable at valve	○
Delayed action adjustable		x
Non-handed		✓
Guarantee/years		10 years

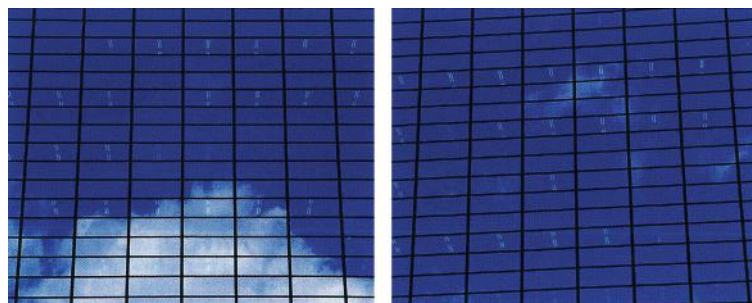
✓ =yes x=no ○ =option

GUARANTEE:

A free replacement ex-works of any closer proved defective by reason either of faulty manufactures or defect in materials.

COVER PLATE FINISHES:

Satin stainless steel or polished brass.



1234567890
1234567890

DFG880 SERIES

CONCEALED FLOOR SPRING



883

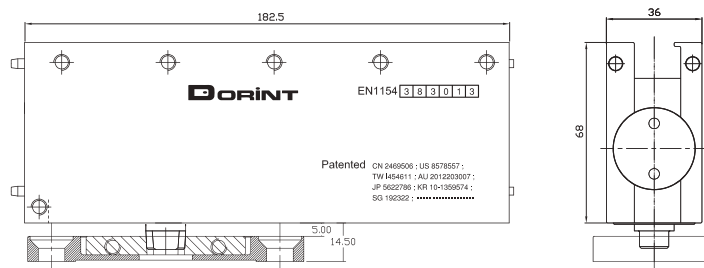
Tested to EN 1154 **383013**

DATA AND FEATURES

DFG883

Variable closing force	Spring strength(EN)	#3
Standard doors	≤ 850mm ≤100kg	883
	≤ 950mm ≤100kg	883
	≤ 1100mm ≤100kg	—
	≤ 1250mm ≤100kg	—
Suitable door thickness(mm)		8-13
Body dimensions(mm)	Length	182,5
	Height	68
	Projection	36
Angle of opening		150°
Power adjustable by spring		X
Sweep speed adjustable		✓
Latching speed adjustable		✓
Hold-open	Without hold open	○
	Hold open at 90°	✓
Non-handed		✓
Guarantee/years		5 years

✓ =yes x=no ○ =option



GUARANTEE:

A free replacement ex-works of any closer proved defective by reason either of faulty manufactures or defect in materials.

FINISH:

Satin or polish finish on stainless cover or Aluminum cover
Special finish upon request.



1234567890
1234567890

DFG880 SERIES

CONCEALED FLOOR SPRING



885

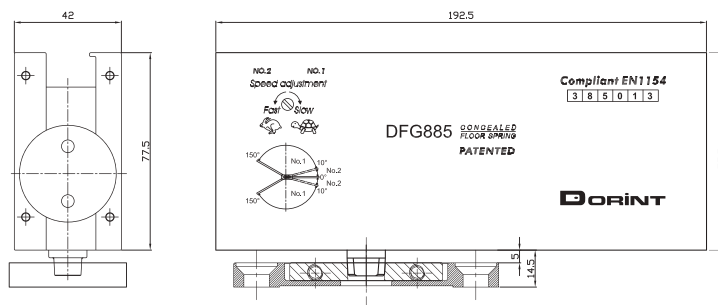
Tested to EN 1154 **3850113**

DATA AND FEATURES

DFG885

Variable closing force	Spring strength(EN)	#5
Standard doors	≤ 850mm ≤100kg	—
	≤ 950mm ≤100kg	—
	≤ 1100mm ≤100kg	885
	≤ 1250mm ≤100kg	885
Suitable door thickness(mm)		10-15
Body dimensions(mm)	Length	192.5
	Height	77.5
	Projection	42
Angle of opening		150°
Power adjustable by spring		x
Sweep speed adjustable		✓
Latching speed adjustable		✓
Hold-open	Without hold open	○
	Hold open at 90°	✓
Non-handed		✓
Guarantee/years		5 years

✓ =yes x=no ○ =option



GUARANTEE:

A free replacement ex-works of any closer proved defective by reason either of faulty manufactures or defect in materials.

FINISH:

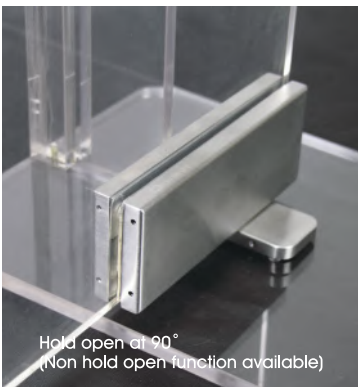
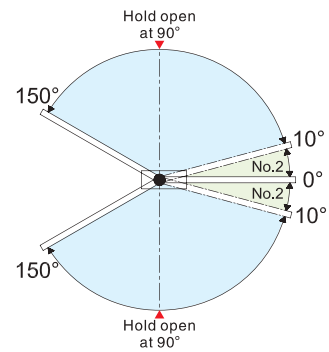
Satin or polish finish on stainless cover or Aluminum cover
Special finish upon request.



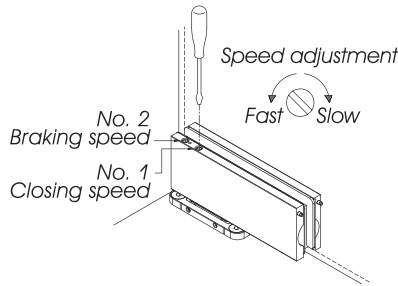
DFG880-CONCEALED FLOOR SPRING

1

- Max. opening angle: 150° for left and right opening (double action)
- Hold open at 90°; non hold open as optional

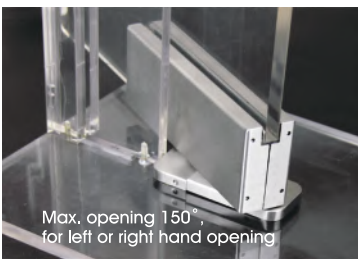


Hold open at 90°
(Non hold open function available)



2

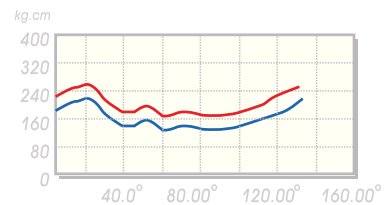
- Two speed adjustment - Closing speed (150° ~ 10°) Braking speed (10° ~ 0°)



Max. opening 150° for left or right hand opening

3

- With high efficiency over 70%, light opening yet with smooth closing



DFG883, 885

**CONCEALED
FLOOR SPRING**

INSTALLATION INSTRUCTION

<p>8mm - 13mm</p> <p>100mm</p> <p>Male</p> <p>100 kg</p>	<p>Glass Cutout</p> <p>Unit : mm</p>	<p>Unit : mm</p>	
<p>1</p>	<p>2</p>	<p>3</p>	<p>4</p>
<p>5</p>	<p>6</p>	<p>7</p>	<p>8</p>
<p>9</p>	<p>10</p>	<p>Door Adjustment</p> <p>11</p>	<p>12</p>
<p>13</p>	<p>14</p>		

MAENUM GROUP reserves the right to alter information without prior notice.



EN Fire Tested
EN 1154 Tested
By U.K., Germany, Singapore...

1234567890
1234567890

GLASS FITTINGS



DFG 883/885/8835



Top Patch
• DPF-2



• 883B



Overhead Pivot Patch
• DPF-4



• 883A

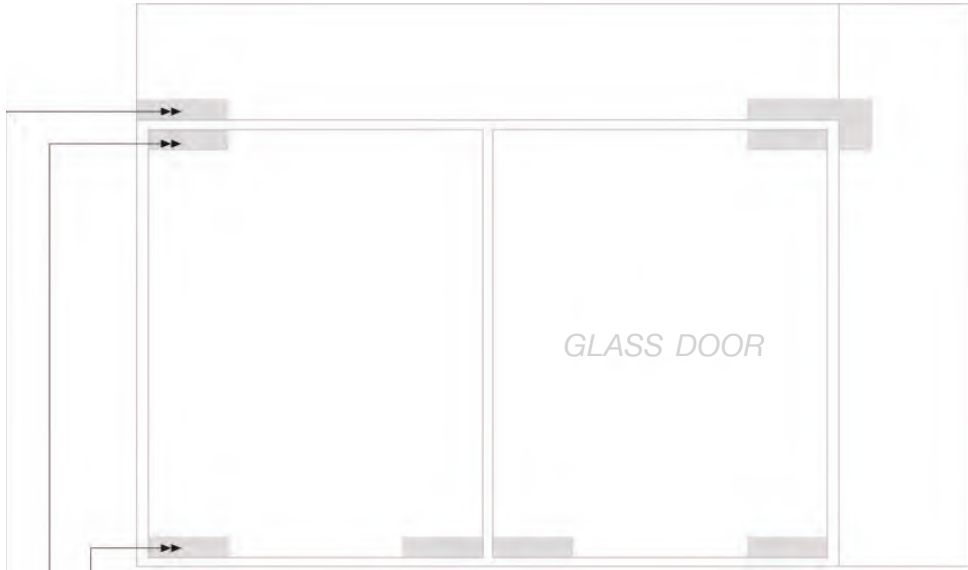




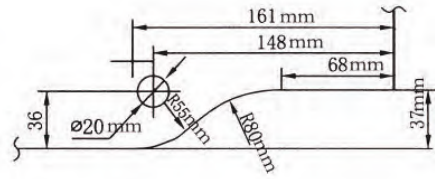
MAENUM GROUP reserves the right to alter information without prior notice.



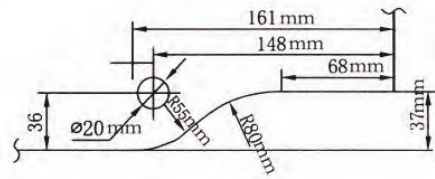
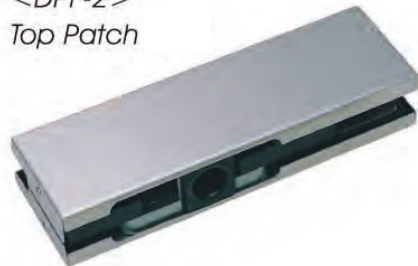
EN Fire Tested
EN 1154 Tested
By U.K., Germany, Singapore...



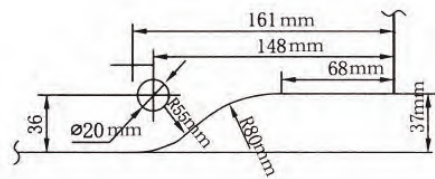
<DPF-3>
Bottom Patch

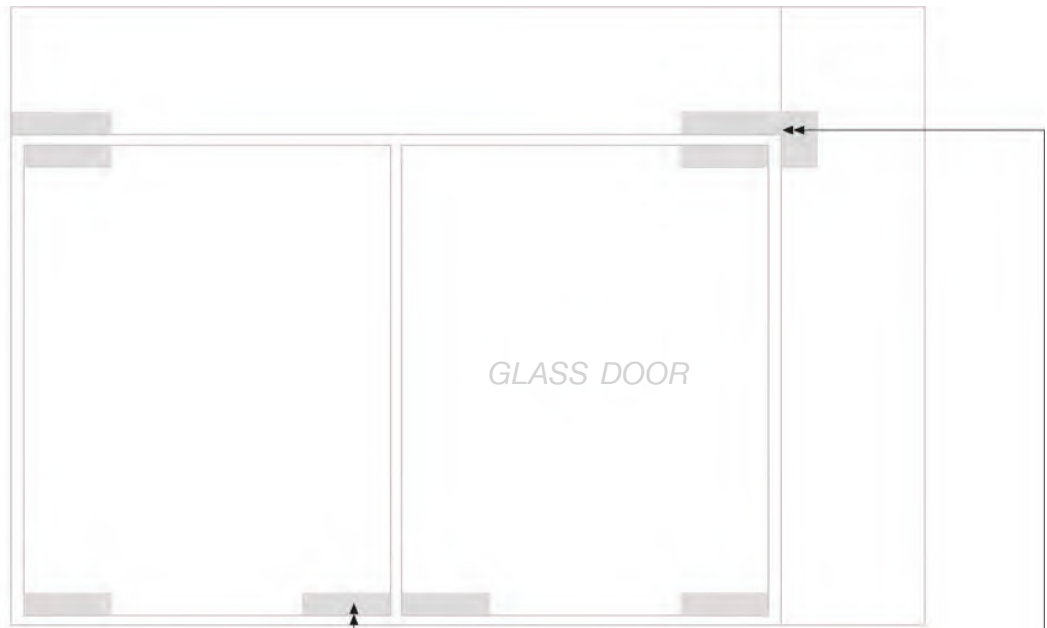


<DPF-2>
Top Patch

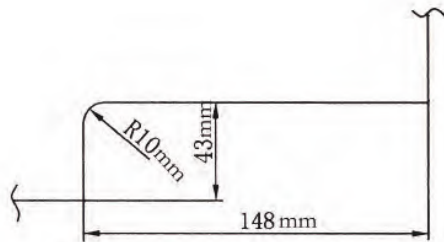


<DPF-4>
Overhead Pivot Patch

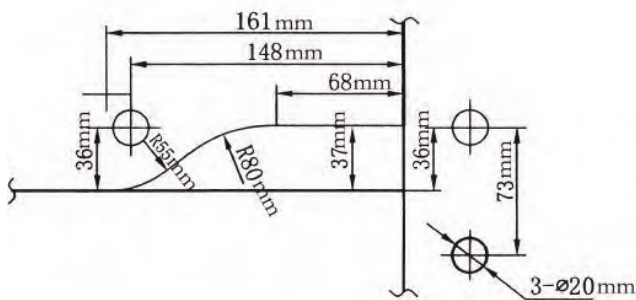




<DPL-1>
Patch LOCK



<DPF-1>
SIDE PANEL CONNECTOR



1234567890

DFG890 SERIES

CONCEALED FLOOR SPRING

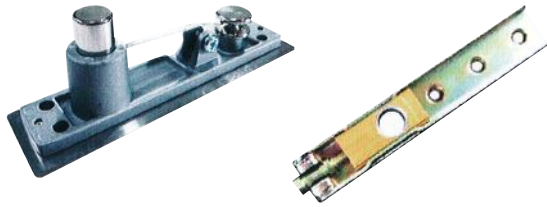


890 DFG890 SERIES

#3, #5

PATENT NO.:

CN 2718514 ; JP 3179619 ; TW I480456 ;



DFG890 Accessories

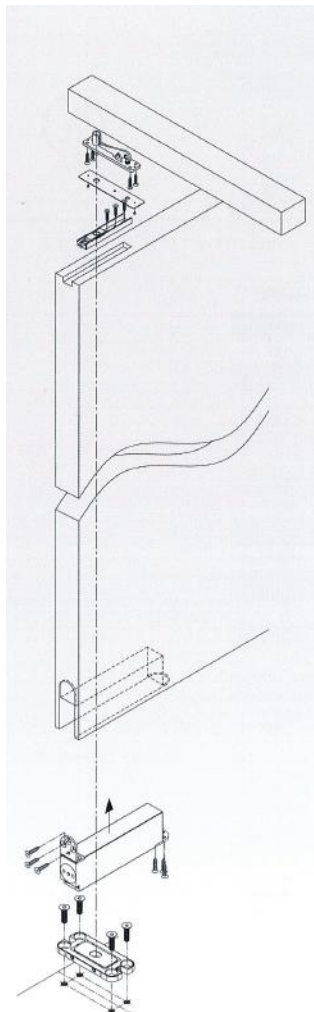
Quick and easy installation with smooth movement

No need to have the pre-set on the floor
Reduce the installation time and cost
Smooth movement

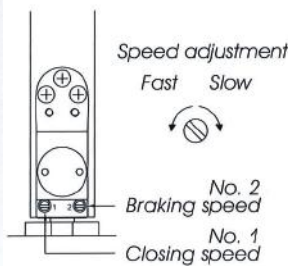
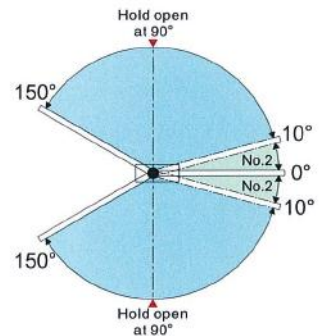
Easy installation with base seat adjustable for
backward and forward, left and right,
and alignment adjustment



PATENTED

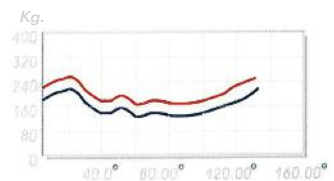


- Max. opening angle: 150° for left and right opening (double action)
- Hold open at 90°; non hold open as optional



- Two speed adjustment - Closing speed (150°~10°) Braking speed (10°~0°)

- With high efficiency over 70%. light opening yet with smooth closing



PANIC EXIT DEVICES
อุปกรณ์ประตูหนีไฟ



SERIES 500 / 530

**SERIES 500
TOUCH BAR PANIC EXIT DEVICE
REVERSIBLE RIM TYPE**

[F-ED500(Steel); F-EDS550(Stainless Steel)]



Conforms to ANSI Standard 156.3 specification.



**UL TESTED,
APPROVED
AND LISTED**



**LISTED
PANIC HARDWARE
45R7**



**SERIES 530
TOUCH BAR PANIC EXIT DEVICE
VERTICAL ROD TYPE**

[F-VR530(Steel); F-VRS5530(Stainless Steel)]





FEATURES

Series 500 RIM TYPE

- Economical and durable panic exit device incorporating modern touch pad styling.
- Non-handed and reversible to simplify order and installation requirements.
- Ideal for single door openings, and are especially suited for heavy traffic or retrofit installation within virtually any type of facility.
- Slight pressure anywhere on the bar retracts the latch bolt for quick and easy exits.
- Field adjustable for doors from 750mm (30") to 1,200mm (48"). Supplied in 810mm (32"), 965mm (38") & 1065mm (42") as standard lengths.
- Deadlocking and hex key dogging functions are standard.
- ANSI Standard 156.3 compliant.

Series 530 VERTICAL ROD TYPE

- Designed to compliment Series 500 Rim Type Touch Bar Panic Exit Device for single or double door installations.
- Slight pressure anywhere on the bar retracts the vertical extension latch bolts.
- The top bolt remains retracted and the bottom bolt is latching while in open position.
- Non-handed & reversible.

LIMITED WARRANTY

The Series 500 & 530 Touch Bar Panic Exit Devices are warranted for 12 months against any defects in material or workmanship.

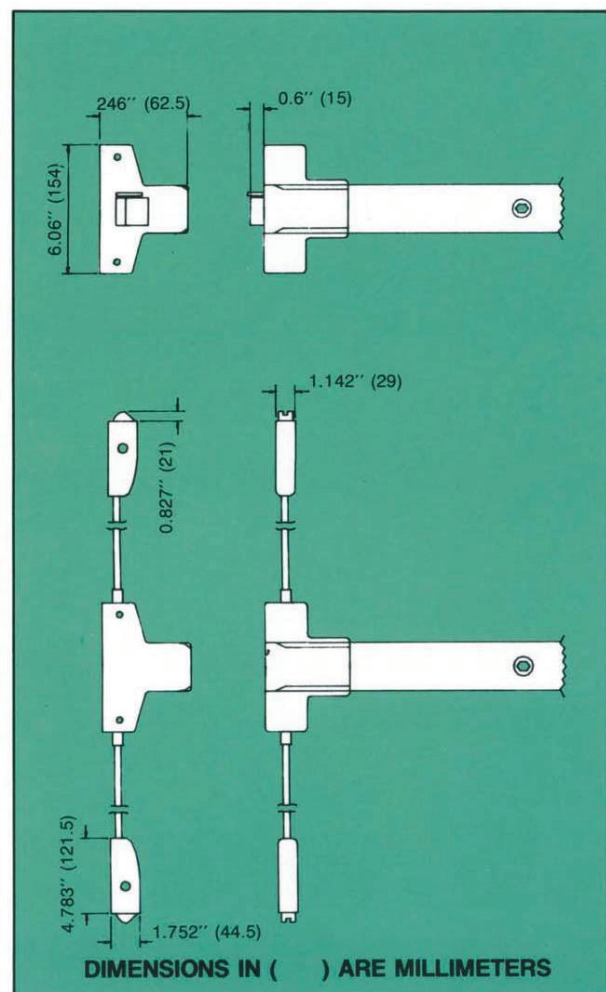
Defective products will be replaced with new units; however, no claims for damage incurred or work done thereon will be allowed.

This warranty is void if the product has been subjected to misapplication or abuse.

SPECIFICATIONS

DIMENSIONS	SERIES 500	SERIES 530
Touch Bar Height to finished floor (at centre)	40"(1,000)	40"(1,000)
Touch Bar Projection	2 ³ / ₈ "(60)	2 ³ / ₈ "(60)
Minimum Stile Width	3"(76)	3"(76)
Top & Bottom Latch Case	4 ³ / ₄ "(120) x 1 ¹ / ₈ "(28.5)	
Vertical Rod	ø1 ¹ / ₂ "(12.7) x 1 ¹ / ₁₆ "(1.59)	
Standard Door Thickness	1 ³ / ₈ "(35) ~ 1 ³ / ₄ "(45)	
Extension Rods available for doors over 84"(2,100)		✓

TYPICAL DIMENSIONS



We reserve the right to update our product specification without prior notice.



PANIC EXIT DEVICES
อุปกรณ์ประตูกู้ภัย

SERIES 500 / 530


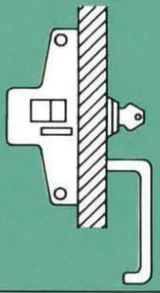


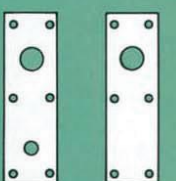
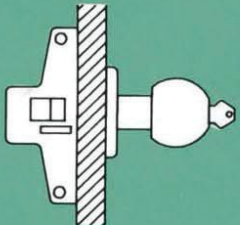
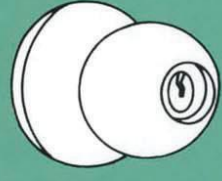
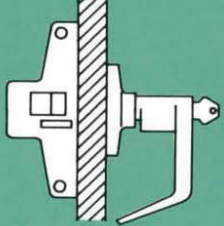

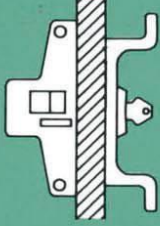


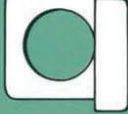
COLORS/FINISH



APPLICATIONS

<p>Series 500/530 Exit Devices can be installed on single door applications or in several combinations of pair of doors, with or without mullion. A wide selection of strikes are available to accommodate the combinations illustrated.</p>	<p>Single Door</p> <p>Rim Device</p>
<p>Single Door</p> <p>Vertical Rod Device</p>	<p>Pair of Doors with Mullion</p> <p>Rim Device x Rim Device</p>
<p>Pair of Doors with Mullion</p> <p>Rim Device x Vertical Rod Device</p>	<p>Pair of Doors with Mullion</p> <p>Vertical Rod Device x Vertical Rod Device</p>
<p>Pair of Doors without Mullion</p> <p>Rim Device x Vertical Rod Device</p>	<p>Pair of Doors without Mullion</p> <p>Vertical Rod Device x Vertical Rod Device</p>

MAENUM GROUP reserves the right to alter information without prior notice.

FUNCTIONS		PARTS		
Code No. 500-A EXIT ONLY		NOT REQUIRED		
Code No. 500-B EXIT WITH RIM CYLINDER, TRIM PLATE AND/OR PULL HANDLE		57-RC1 Rim Cylinder  Solid brass 5 pin tumbler Rim Cylinder supplied with Adapter Ring. Satin Chrome (SC) Finish.	57-PH1  Pull Handle	57-TP1 57-TP2  Trim Plates
Code No. 500-C EXIT WITH BALL KNOB KEY LOCK		57-BL1  Ball Knob Key Lock Standard key function for Device. Cylinder locks or unlocks ball knob. When unlocked, ball knob re- tracts latch bolt of Device.		
Code No. 500-D EXIT WITH LEVER HANDLE KEY LOCK		57-LL1  Lever Handle Key Lock Standard key function for Device. Cylinder locks or unlocks lever handle. When unlocked, lever handle re- tracts latch bolt of Device.		
Code No. 500-E EXIT WITH RIM CYLINDER, WING TIP PULL OR LIP PULL		57-RC1 Rim Cylinder  Solid brass 5 pin tumbler Rim Cylinder supplied with Adapter Ring. Satin Chrome (SC) Finish.	57-WP1  Wingtip Pull	57-LP1  Lip Pull














PANIC EXIT DEVICES

อุปกรณ์ประตูหนีไฟ

SERIES 500 / 530

ACCESSORIES

<p>57-LF1</p>  <p>Lockfront Filler</p>	<p>57-SF1</p>  <p>Strike Filler</p> <p>57-LF1 Lockfront Filler is for applying Series 500 Exit Device on doors prepared with cutout.</p> <p>57-SF1 Strike Filler is for frames prepared for ANSI A115-2 Strike.</p>	
<p>57-SK1</p>  <p>Strike</p>	<p>57-SM1</p>  <p>Strike Shim</p> <p>57-SK1 Strike is supplied with Series 500 Exit Devices, as standard.</p> <p>57-SM1 Strike Shim (1/8" thick) is used to obtain the correct distance between the exit device case and 57-SK1 Strike.</p>	
<p>57-SK2</p>  <p>Strike</p>	<p>57-SK3</p>  <p>Strike</p>	<p>57-SK4</p>  <p>Strike</p> <p>57-SK2 & 57-SK3 Strikes are supplied with Series 530 Vertical Rod Exit Devices, as standard.</p> <p>57-SK4 Strike is with pair of doors without mullion.</p>
<p>57-ML1</p> <p>2" x 3" x 1/8" – wall thickness</p> 	<p>Removable Mullions</p> <p>Malleable iron, with top and bottom retainers. Supplied in 96" length as standard.</p>  <p>End Caps for 57-ML1 & 57-ML2</p>	
<p>57-ML2</p> <p>1 1/2" x 2" x 1/8" – wall thickness</p> 	<p>57-AK</p> <p>Exit Alarm Kit</p>  <p>This alarm monitors the use of Exit Device. When touch bar is depressed, the horn gives an audible signal to indicate that the door has been opened. The cylinder switch serves 3 purposes:</p> <ol style="list-style-type: none"> 1. Silences the alarm. 2. Provides 20 seconds delay in alarm activation, allowing authorized persons to use the Exit door. 3. Deactivates the alarm, allowing free use of door opening. 	

HOW TO ORDER

Please specify:

1. DEVICE TYPE (Rim or Vertical Rod)
2. REQUIRED DEVICE LENGTH
32" (810mm), 38" (965mm) or 42" (1065mm).
3. USAGE
For single doors, or pair of doors with mullion, or pair of doors without mullion.
Refer to page 5.00.3.
4. FUNCTIONS/PARTS
Various combinations of Trim Parts are available for different function's usage.
Refer to page 5.00.4.
5. ACCESSORIES
Refer to adjacent table & specify Code Number.
6. COLOR/FINISH
Refer to page 5.00.3 and specify Code Number.
7. QUANTITY

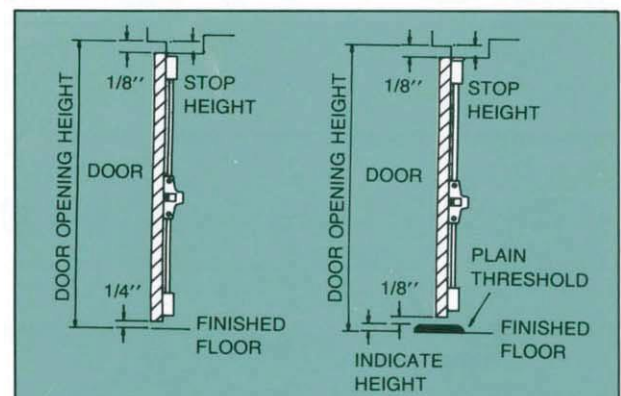
Note: Item Code# **F-ED500** is supplied in Steel material as standard. To order the Stainless Steel version, please specify Item Code# **F-EDS550**.

VERTICAL ROD DEVICE

- When ordering Vertical Rod Device, also indicate:
- A. DOOR OPENING HEIGHT.
 - B. STOP HEIGHT.
 - C. Whether threshold is used or not. If yes, specify THRESHOLD HEIGHT.

If customer doesn't provide specific information on threshold, Panic Device will be supplied without considering usage of threshold.

Note: Item Code# **F-VR530** is supplied in Steel material as standard. To order the Stainless Steel version, please specify Item Code# **F-VRS5530**.



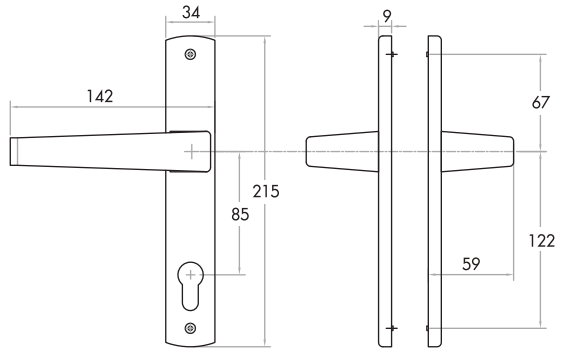
MAENUM GROUP reserves the right to alter information without prior notice.

Door Handles & Accessories

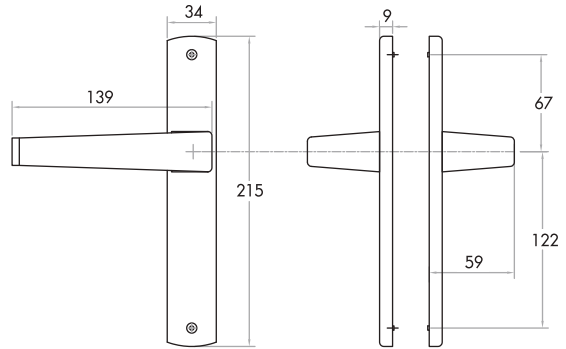
มือจับประตูบานเปิด และอุปกรณ์

Lock and Level Handle Set
CZ-PM Series

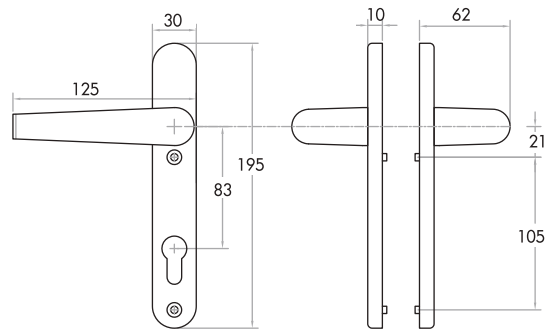
CZ-PM300A



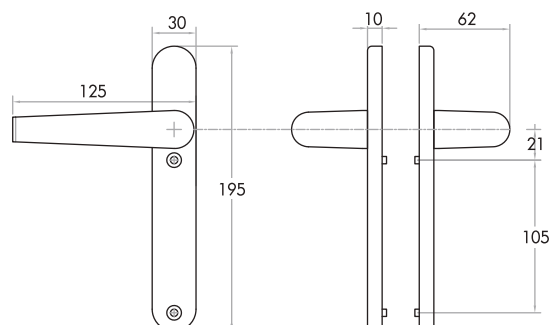
CZ-PM300A (Dummy)



CZ-PM400A

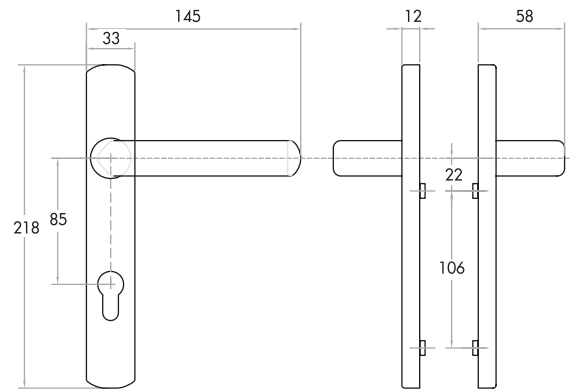


CZ-PM400A (Dummy)

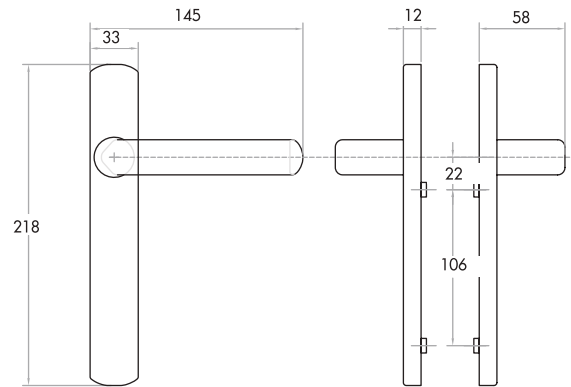


Lock and Level Handle Set
CZ-PM Series

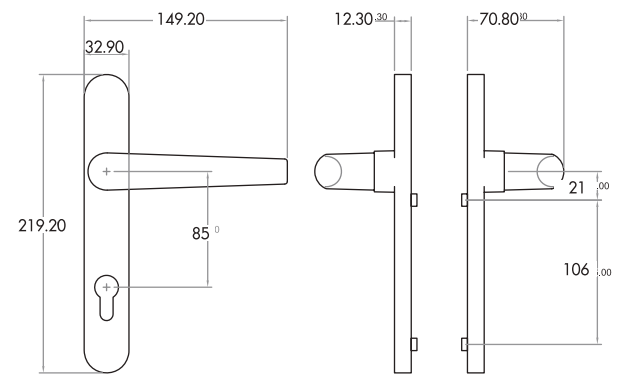
CZ-MZS620



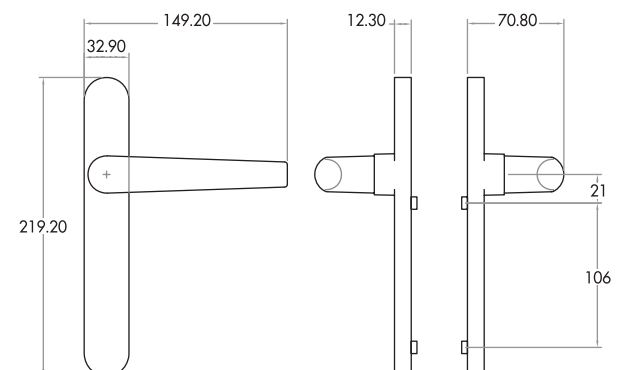
CZ-MZS620 + (Dummy)



CZ-MZS818



CZ-MZS818 + (Dummy)



MAENUM GROUP reserves the right to alter information without prior notice.

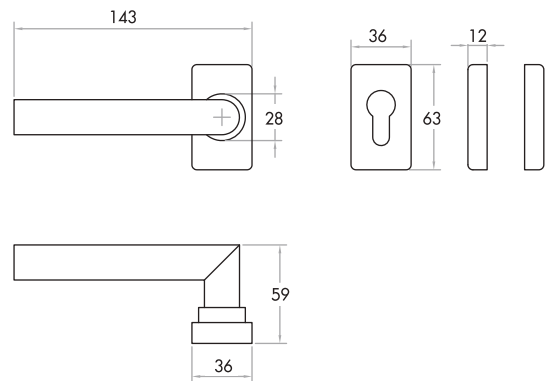
Lock and Level Handle Set
CZ-PM Series



CZ-PM500A



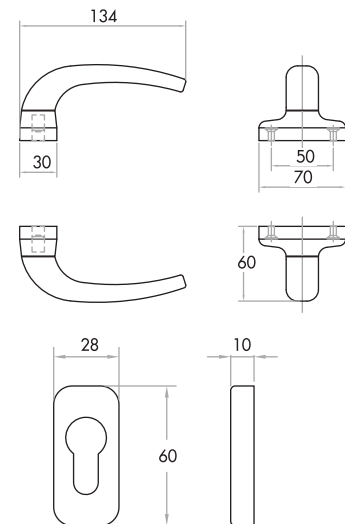
CZ-PM500A (Dummy)



CZ-MZS60



CZ-MZS60 (Dummy)



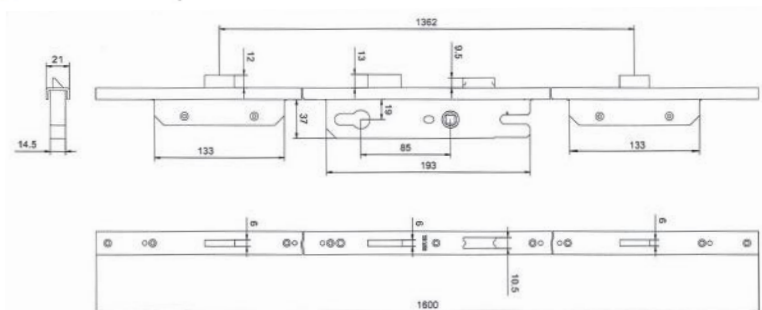
MSC32/III (1.60 m.)



U09



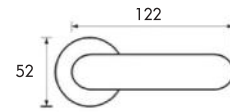
MSA19/I



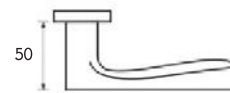
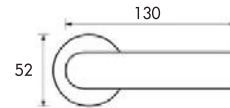
Solid Level Handles
มือจับตัน บานอลูมิเนียม



CZ-LH013



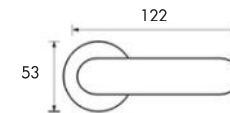
CZ-LH043



Hollow Level Handles
มือจับทวง บานอลูมิเนียม



CZ-HL013



Material	Stainless Steel
Process	High Pressure Die-Cast
Coating	Electrostatic Powder Coated
Application	Door

Keyway Cylinder
ใส่กุญแจ



CZ LK-103



CZ LK-108



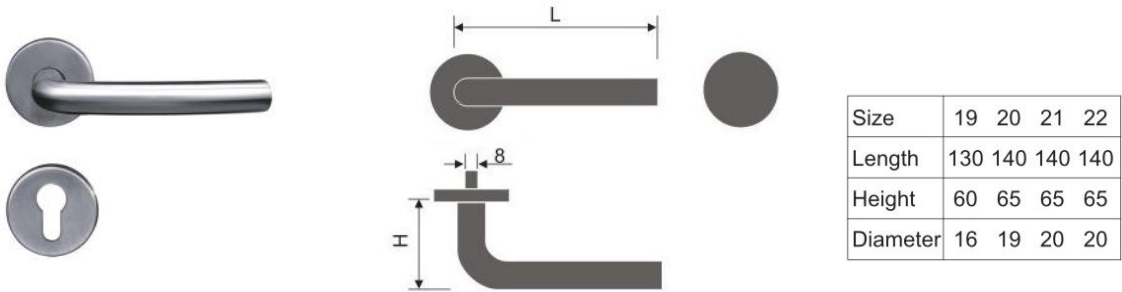
CZ LK-111



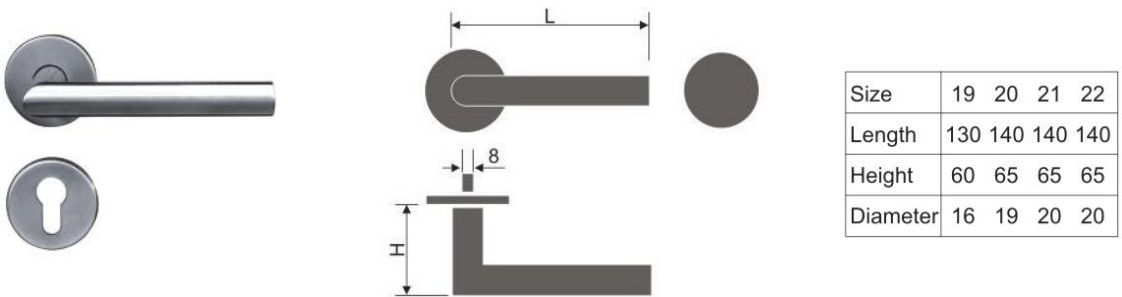
CZ LK-112

Material	Solid Brass
Dimensions:	According to different designs
Rose dimensions (D x H):	37.5mm. 62mm. 70mm.
Finish:	Satin Nickel Plate

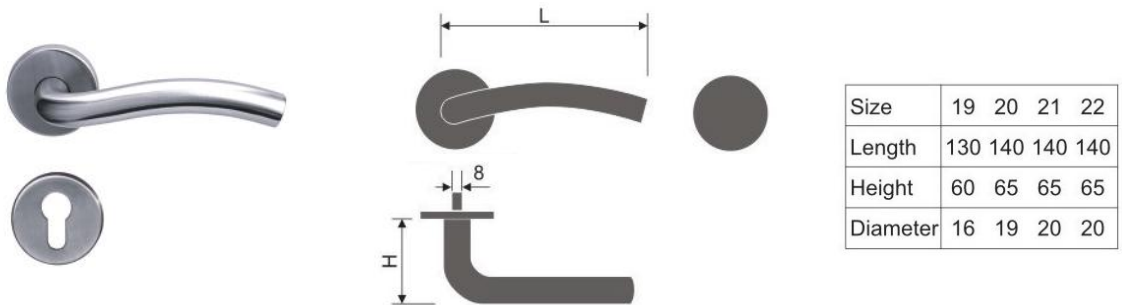
Solid Level Handles
มือจับตัน บานอลูมิเนียม



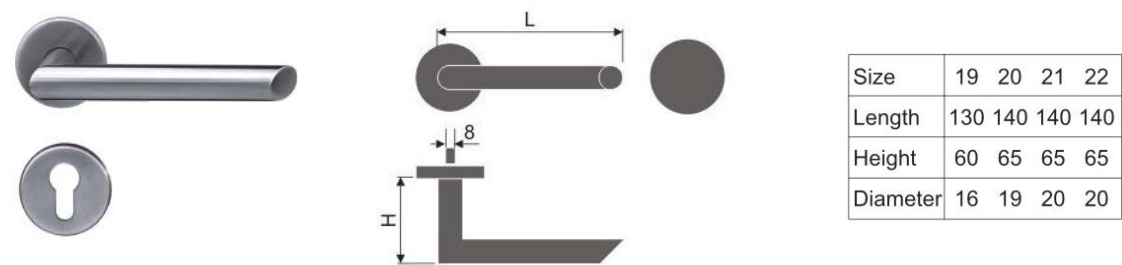
CZ10.10.20



CZ10.10.40



CZ10.10.60

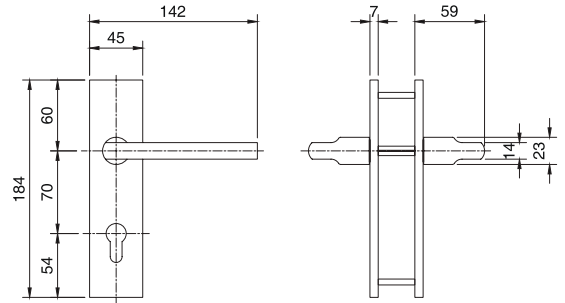


CZ10-11.20

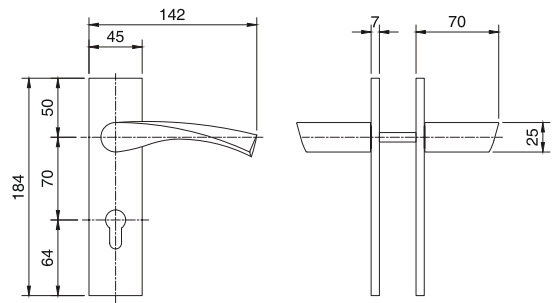
Door/Window Handle - Slide/Swing
 มือจับสำหรับประตู/หน้าต่าง บานเลื่อน



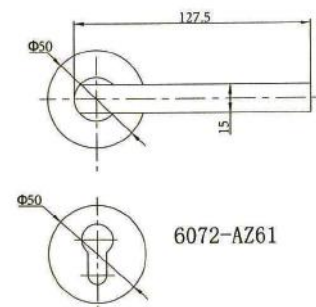
6072-AZ64



6072-AZ75

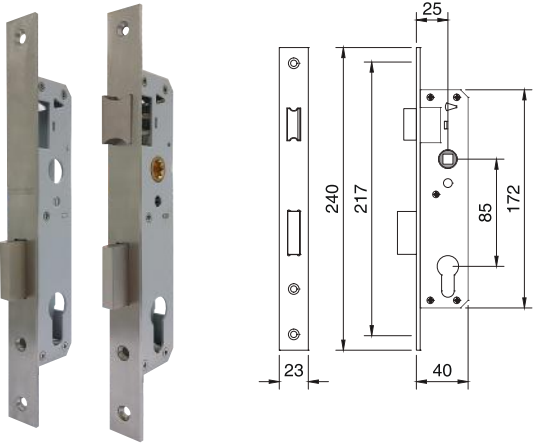


6072-AZ61

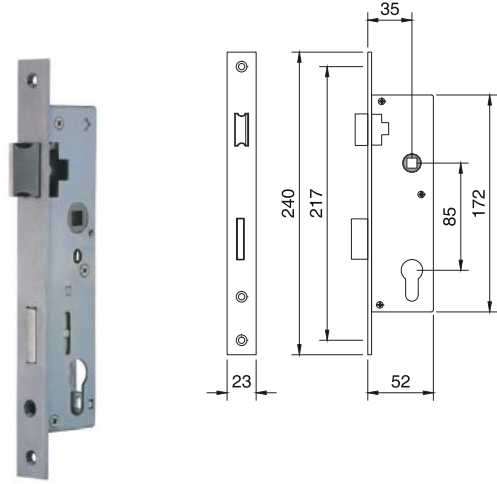


Mortise Lock
 เสื่อกุญแจประตูลูมิเนียม

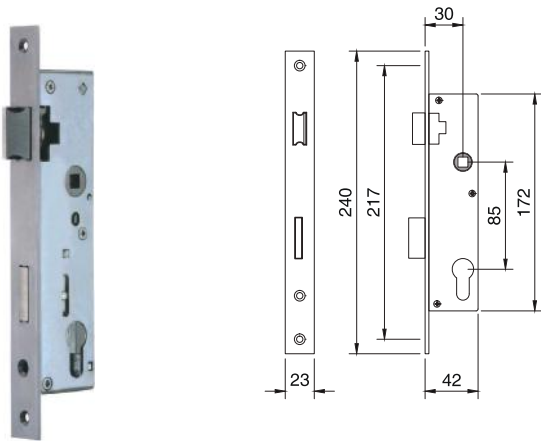
2801



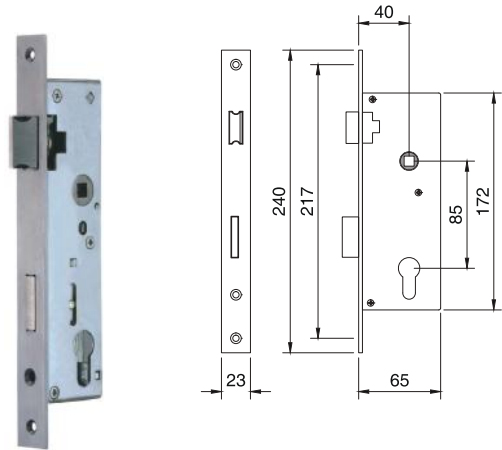
CZ ML 012-35



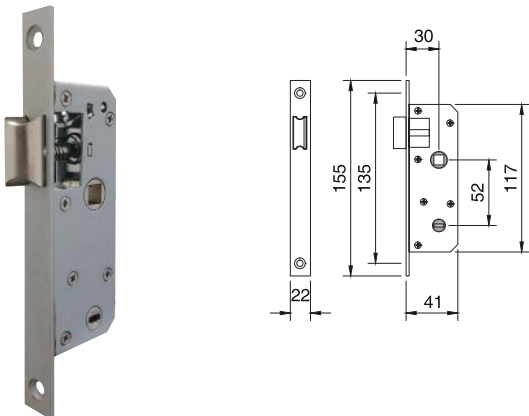
CZ ML 012-30



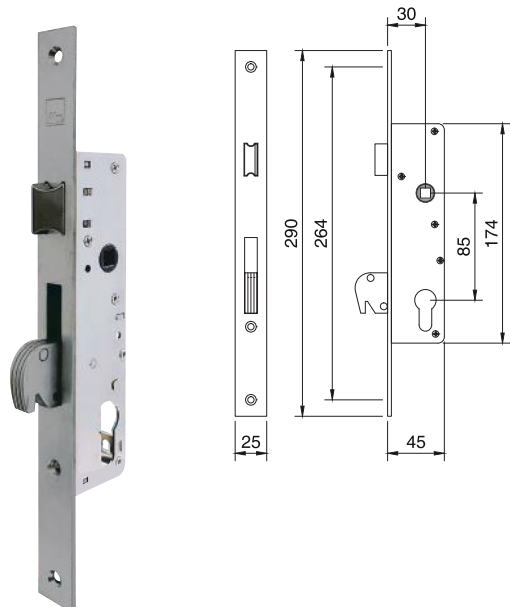
CZ ML 012-40



DS00220530



206-S

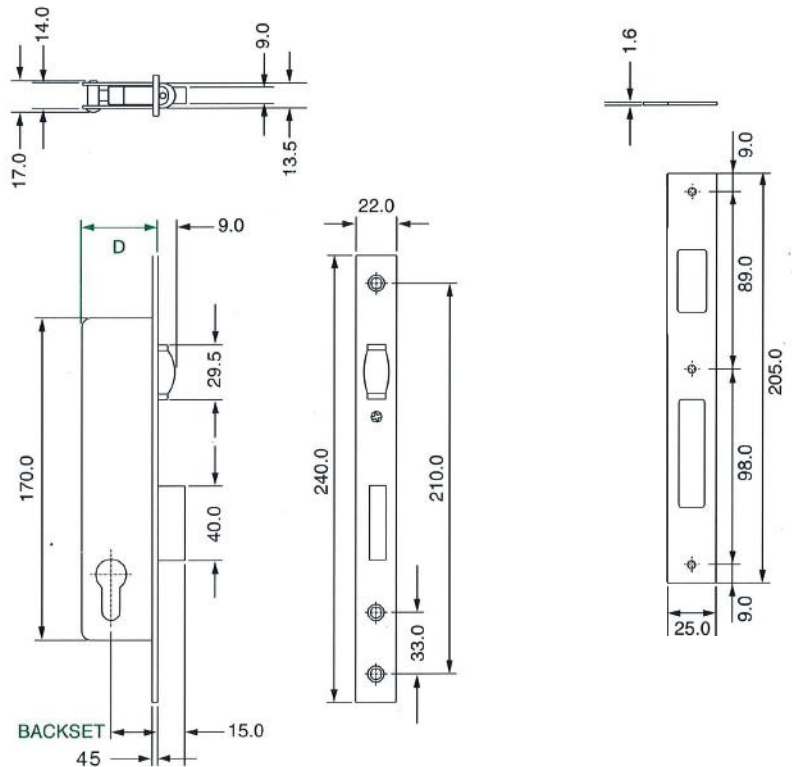


**SERIES 208
MORTICE LOCH**



**2082 Roller Type
COMPONENTS**

Front Plate	Nickel Plated Steel or Stainless Steel
Strike Plate	Nickel Plated Steel or Stainless Steel
Roller	Solid Brass
Deadbolt	Nickel Plated Zinc
Lockcase	Nickel Plated Steel
Cylinder & 3 keys	Nickel Plated Brass
Mounting Screws	Nickel Plated Steel or Stainless Steel



SPECIFICATIONS

Front Plate

240mm (H) x 22mm (W)

Strike Plate

205mm (H) x 25mm (W)

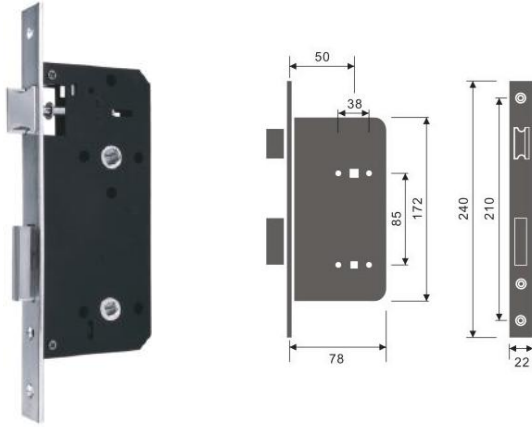
Cylinder

54mm euro profile cylinder
in 4 pin tumbler or 62mm
euro profile cylinder
in 6 pin tumbler

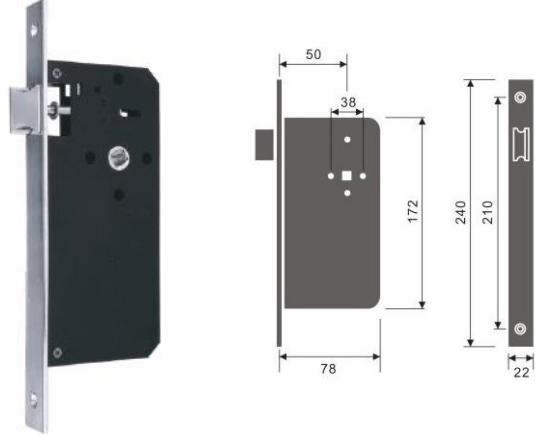
(Optional cylinder lengths are available subject to minimum quantity provision)

Mortise Lock
 ฝอยุคยแฉประตุไค

CZ ML 001-WC2



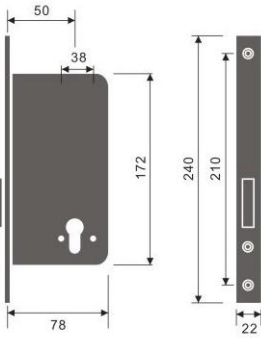
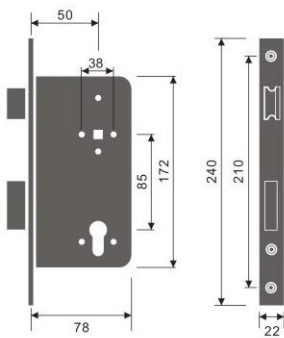
CZ ML 001-P



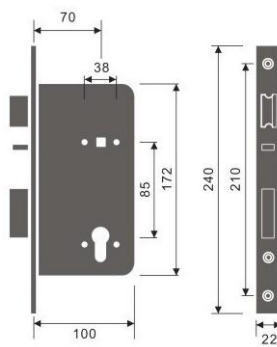
CZ ML 001-E



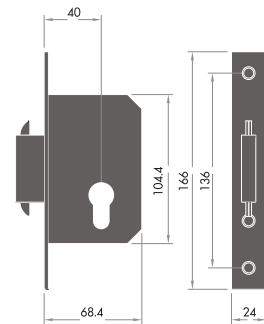
CZ ML 001-P2



CZ ML 001-F
 (Fire Escape)



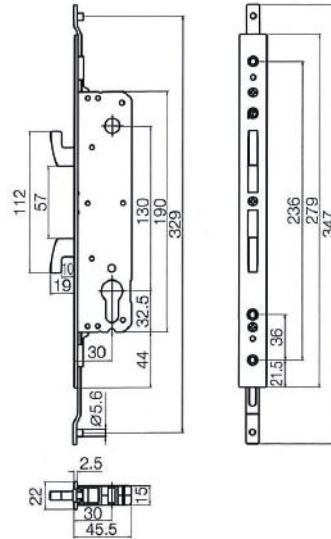
CZ LK-008



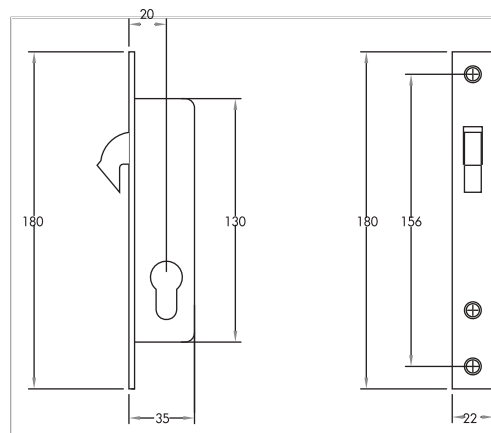
Backset: 50mm. , 70mm.
 Dimensions: According to different designs
 Usage: For 8mm spindle

Mortise Hook bolt Lock
กุญแจล็อกบานเลื่อน

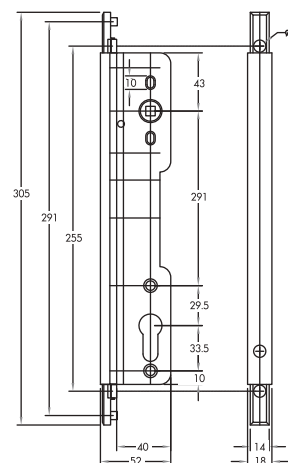
JST3000 (Stainless)



CZ-LK-007-SS (Stainless)



CZ-HDGC-01 (Zine Alloy)

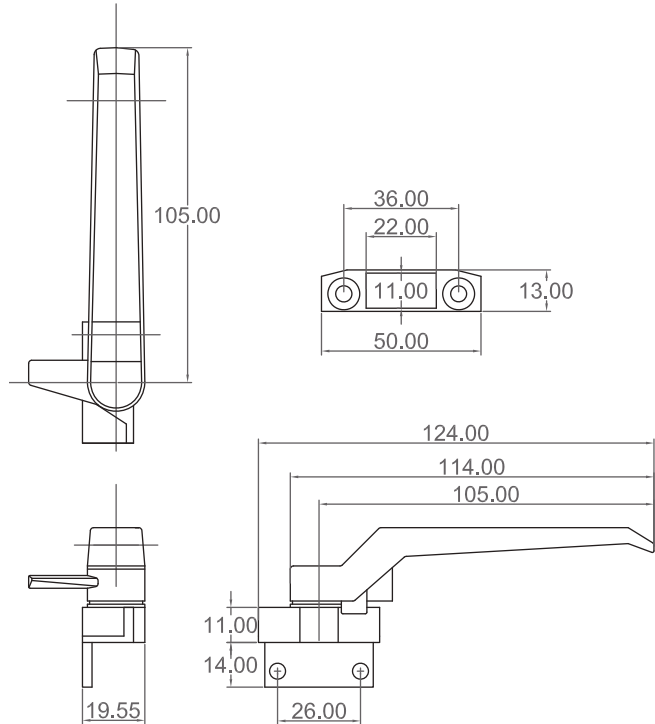


Casement Window Handles & Accessories

มือจับบานกระทุ้ง และอุปกรณ์

Single-point Locking System for Casement Window
มือจับหน้าต่างบานกระทุ้ง

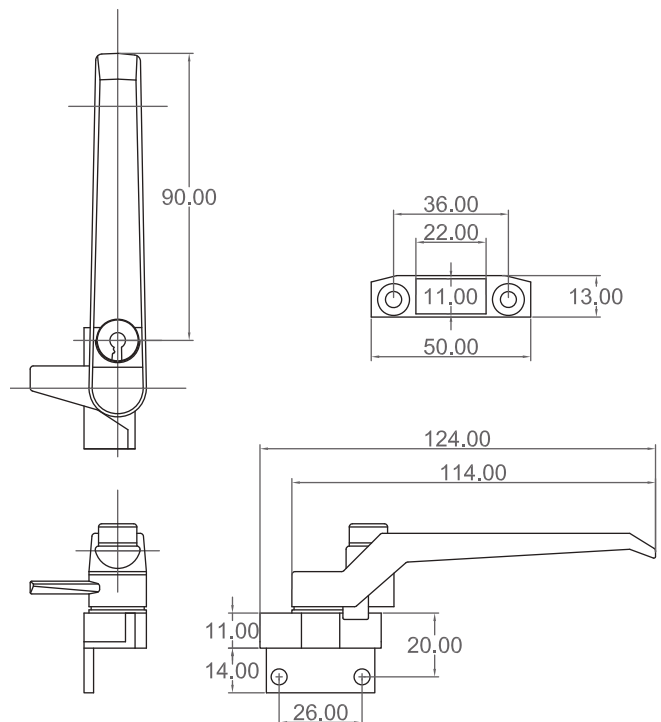
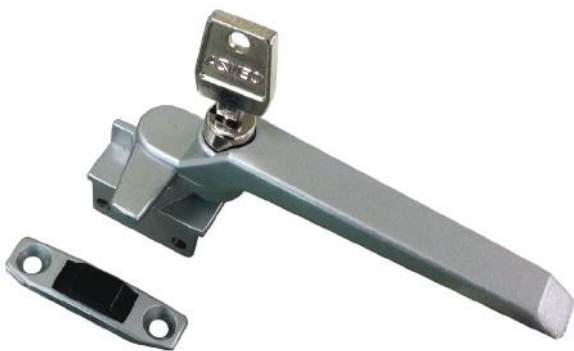
CHD-01



คุณสมบัติ

- วัสดุ: ซิงค์อัลลอย
- สี: เงิน, เชา, ดำ, ฟันขาว
- สำหรับหน้าต่างกระทุ้ง

CHD-01K

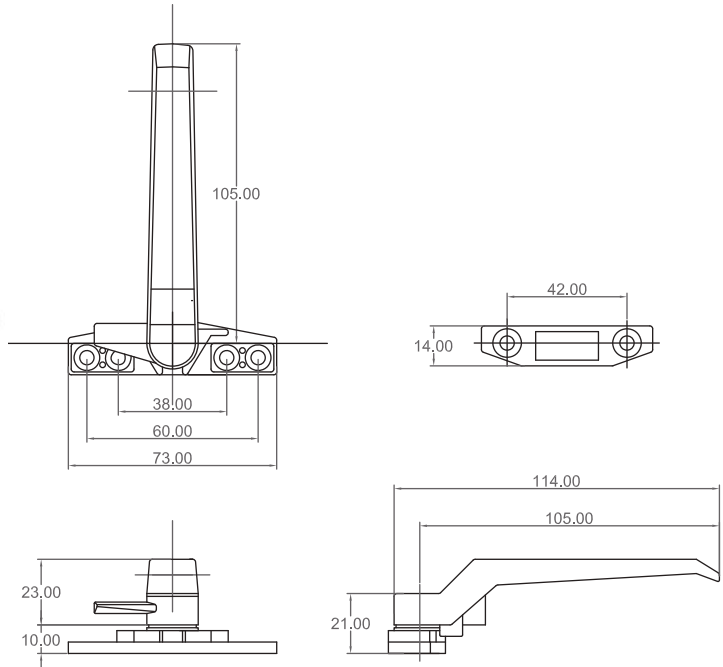


คุณสมบัติ

- วัสดุ: ซิงค์อัลลอย
- สี: เงิน, เชา, ดำ, ฟันขาว
- สำหรับหน้าต่างกระทุ้ง

Single-point Locking System for Casement Window
 มือจับหน้าต่างบานกระทุ้ง

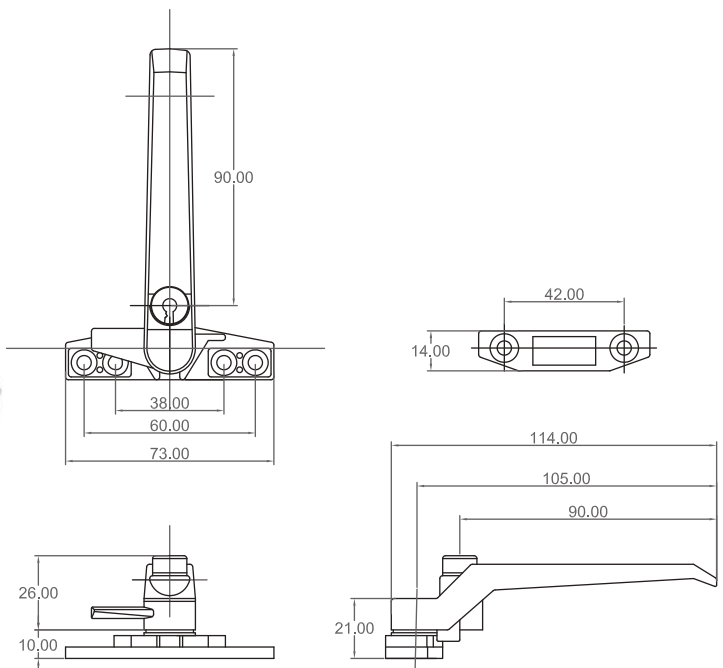
CHD-02



คุณสมบัติ

- วัสดุ: ซิงค์อัลลอย
- สี: เงิน, เหม, ดำ, ฟันขาว
- สำหรับหน้าต่างบานกระทุ้ง

CHD-02K

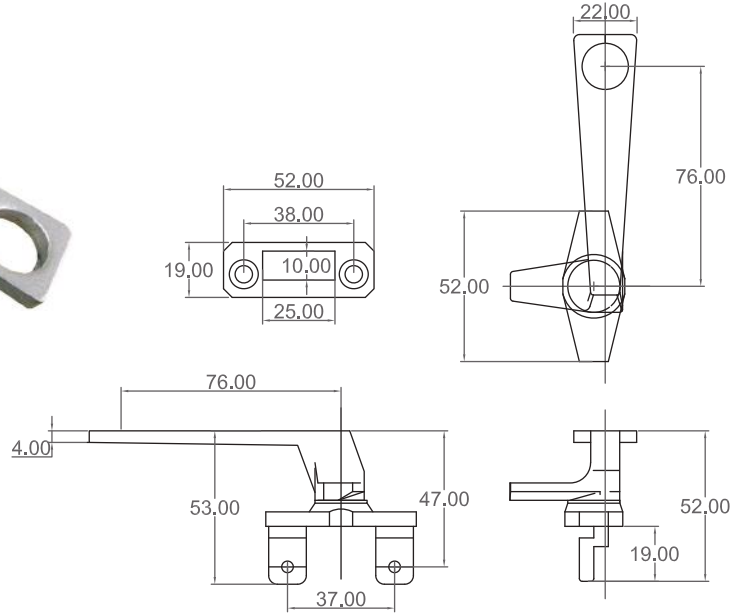
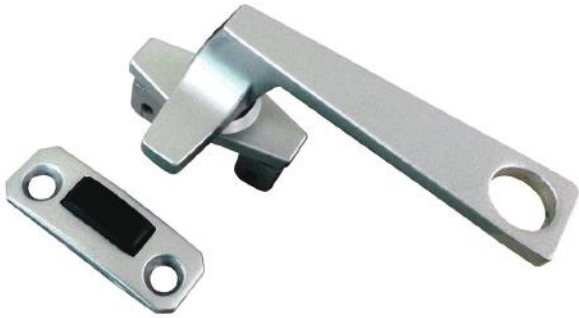


คุณสมบัติ

- วัสดุ: ซิงค์อัลลอย
- สี: เงิน, เหม, ดำ, ฟันขาว
- สำหรับหน้าต่างบานกระทุ้ง

Single-point Locking System for Casement Window
มือจับหน้าต่างบานกระทุ้ง

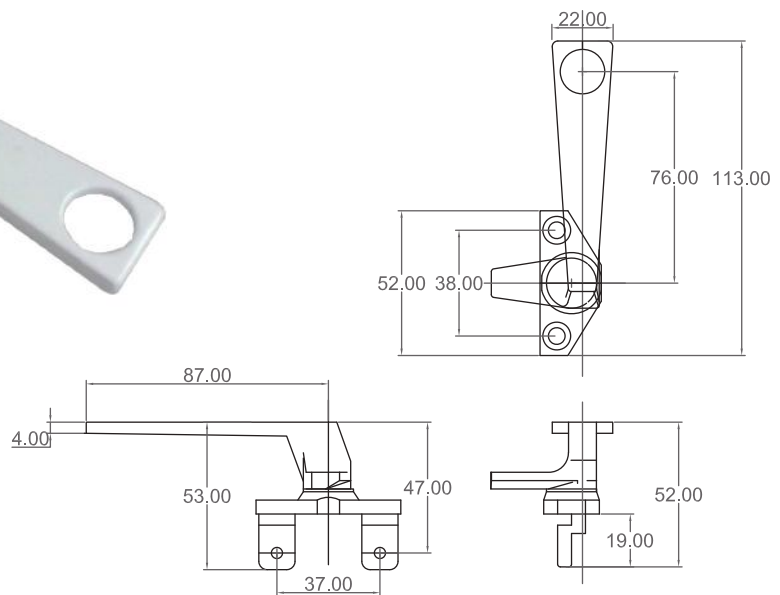
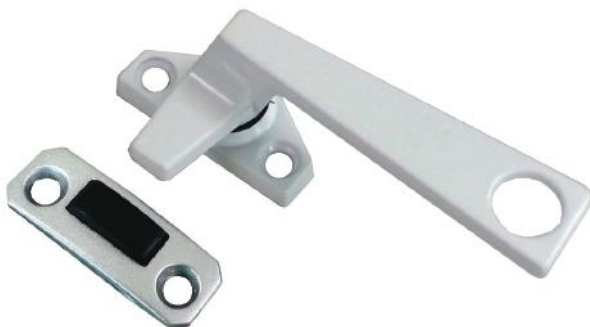
CHD-03



คุณสมบัติ

- วัสดุ: ซิงค์อัลลอย
- สี: เงิน, เชา, ดำ, ฟันขาว
- สำหรับหน้าต่างกระทุ้ง

CHD-04



คุณสมบัติ

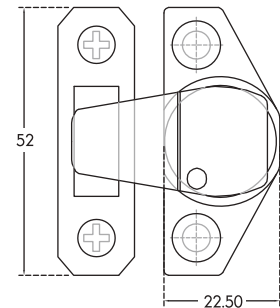
- วัสดุ: ซิงค์อัลลอย
- สี: เงิน, เชา, ดำ, ฟันขาว
- สำหรับหน้าต่างกระทุ้ง

Casement Window Cam Lock
ตัวล็อกหน้าต่างบานกระทุ้ง

CHD-05



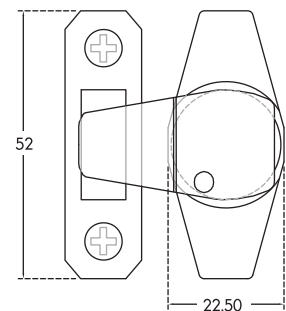
CHD-05N



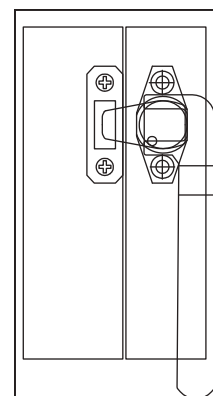
CHD-06



CHD-06N



CRT-03 Spanner Tool

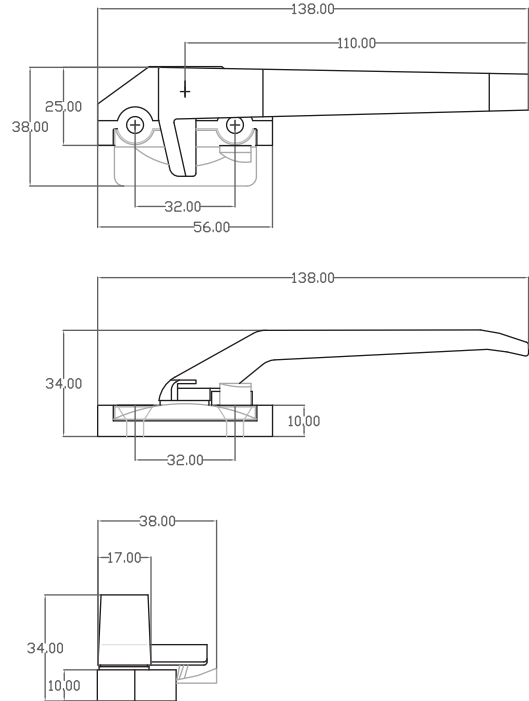


คุณสมบัติ

- วัสดุ : ซิงค์อัลลอย
- สี : เงิน, เทา, ดำ, ฟันขาว
- สำหรับหน้าต่างกระทุ้ง

Single-point Locking System for Casement Window
มือจับหน้าต่างบานกระทุ้ง

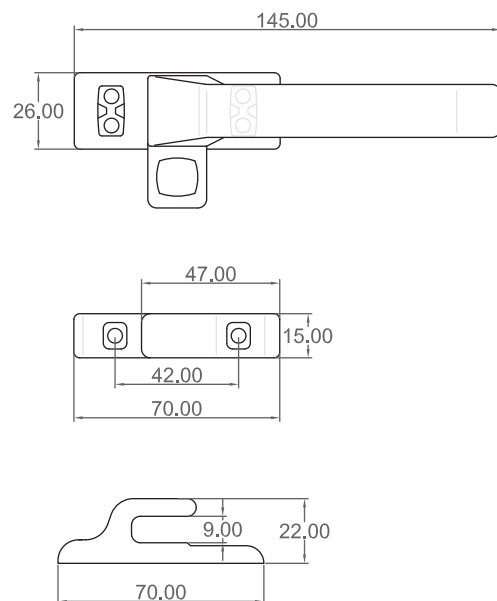
CHD-07



คุณสมบัติ

- วัสดุ :ซิงค์อัลลอย
- สี : เเงิน, ษา, ดำ, ฟนขาว
- สำหรับหน้าต่างกระทุ้ง

CHD-10

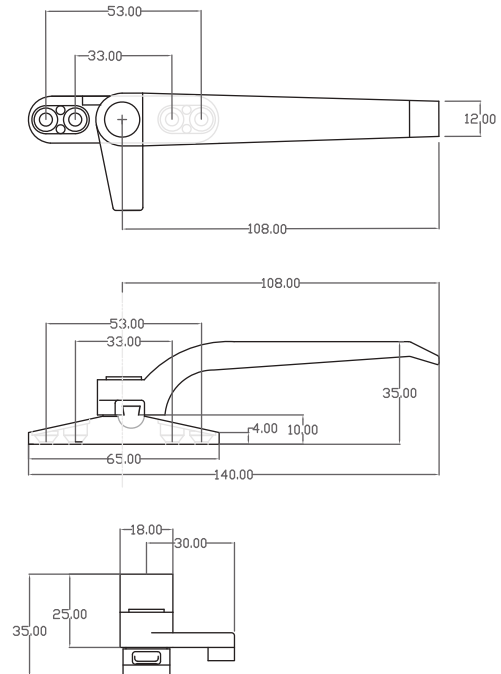


คุณสมบัติ

- วัสดุ :ซิงค์อัลลอย
- สี : เเงิน, ษา, ดำ, ฟนขาว
- สำหรับหน้าต่างกระทุ้ง

Single-point Locking System for Casement Window
 มือจับหน้าต่างบานกระทุ้ง

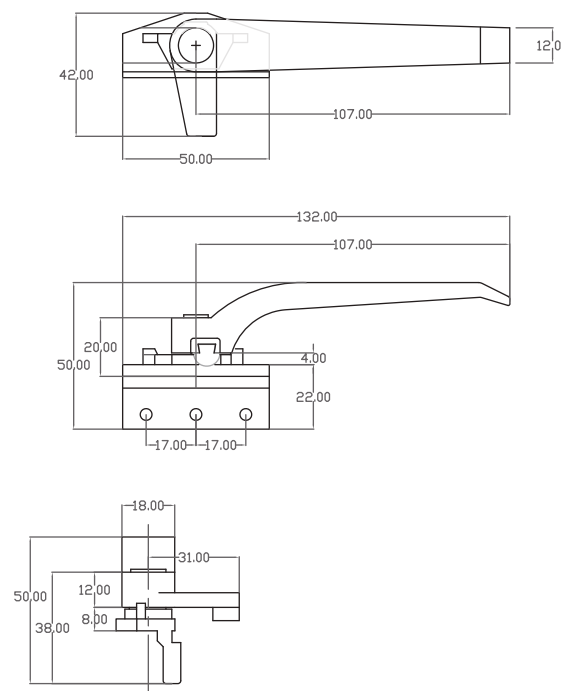
CHD-08



คุณสมบัติ

- วัสดุ : ซิงค์อัลลอย
- สี : เงิน, เหม, ดำ, ฟันขาว
- สำหรับหน้าต่างกระทุ้ง

CHD-09



คุณสมบัติ

- วัสดุ : ซิงค์อัลลอย
- สี : เงิน, เหม, ดำ, ฟันขาว
- สำหรับหน้าต่างกระทุ้ง

Casement Locking System
อุปกรณ์ล็อกหน้าต่างบานกระทุ้ง



CZ-HD-013

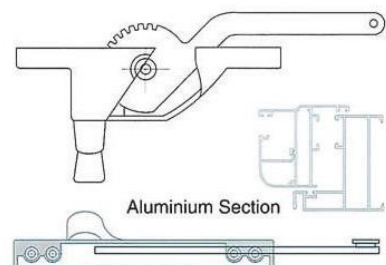
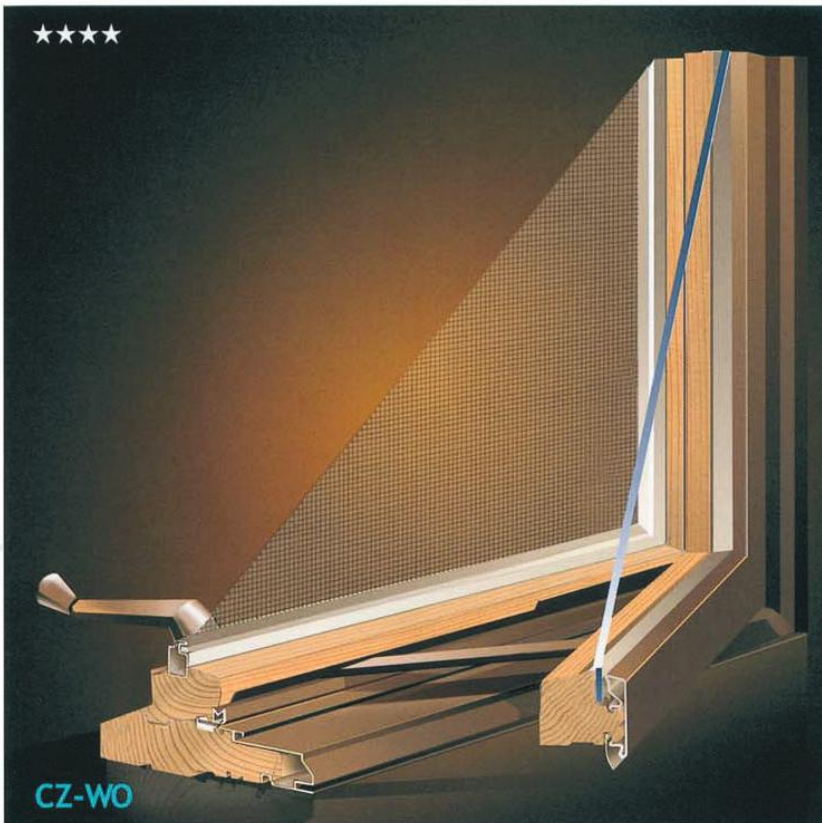


CZ-HD-012

คุณสมบัติ

- วัสดุ : ซิงค์อัลลอย
- สี : เงิน, เชา, ดำ, พ่นขาว
- สำหรับหน้าต่างกระทุ้ง

Casement Window Operator
อุปกรณ์เปิดหน้าต่างบานกระทุ้ง

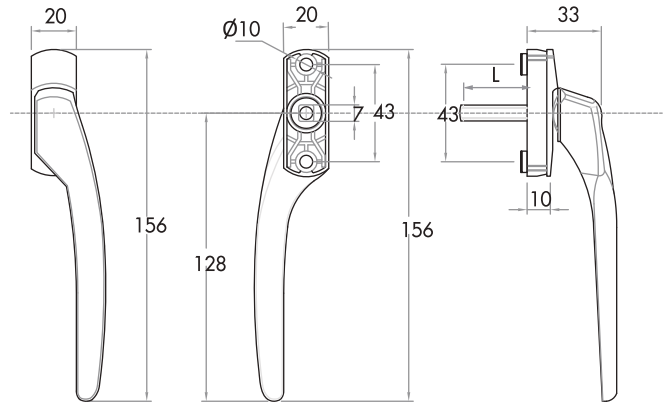


Casement Window Handle

มือจับหน้าต่างบานเปิด

Single-point Locking System for Casement Window
มือจับหน้าต่างบานเปิด

CZ-HD-004

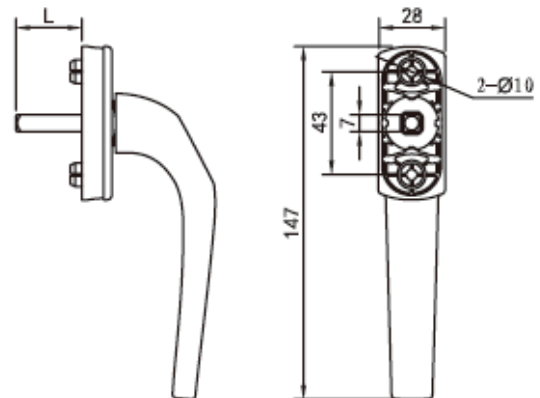


Spindle L = 25, 30, 35, 40 millimeter

คุณสมบัติ

- วัสดุ : ซิงค์อัลลอย
- สี : เเงิน, เชา, ดำ, ฟันขาว
- สำหรับหน้าต่างบานเปิด ชนิดเสียบ

CZ-HD-230



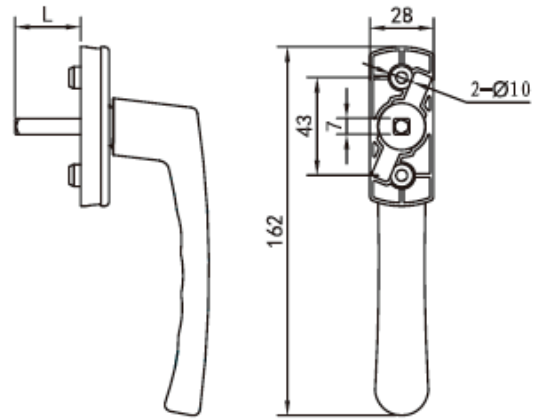
Spindle L = 25, 30, 35, 40 millimeter

คุณสมบัติ

- วัสดุ : ซิงค์อัลลอย
- สี : เเงิน, เชา, ดำ, ฟันขาว
- สำหรับหน้าต่างบานเปิด ชนิดเสียบ

Single-point Locking System for Casement Window
มือจับหน้าต่างบานเปิด

CZ-HD-730

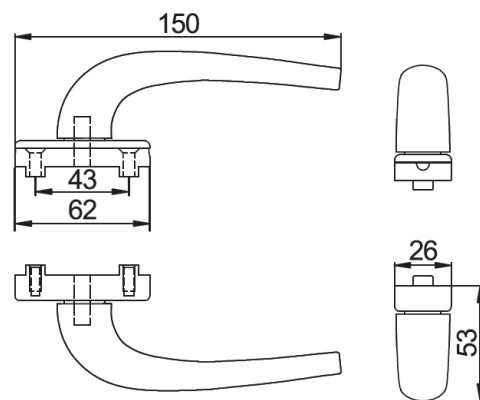


Spindle L = 25, 30, 35, 40 millimeter

คุณสมบัติ

- วัสดุ : ซิงค์อัลลอย
- สี : เงิน, เชา, ดำ, ฟันขาว
- สำหรับหน้าต่างบานเปิด ชนิดเสียบ

CZ-HD-S26



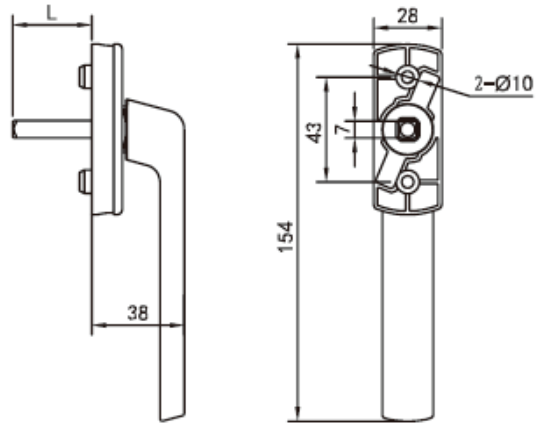
Spindle L = 25, 30, 35, 40 millimeter

คุณสมบัติ

- วัสดุ : ซิงค์อัลลอย
- สี : เงิน, เชา, ดำ, ฟันขาว
- สำหรับหน้าต่างบานเปิด ชนิดเสียบ

Single-point Locking System for Casement Window
มือจับหน้าต่างบานเปิด

CZ-HD-SN10



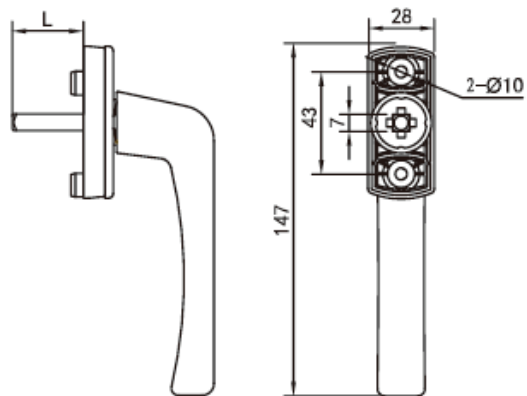
Spindle

L = 25, 30, 35, 40, 45 millimeter

คุณสมบัติ

- วัสดุ : ซิงค์อัลลอย
- สี : เงิน, เชา, ดำ, ฟันขาว
- สำหรับหน้าต่างบานเปิด ชนิดเสียบ

CZ-HD-SN130



Spindle

L = 25, 30, 35, 40, 45 millimeter

คุณสมบัติ

- วัสดุ : ซิงค์อัลลอย
- สี : เงิน, เชา, ดำ, ฟันขาว
- สำหรับหน้าต่างบานเปิด ชนิดเสียบ



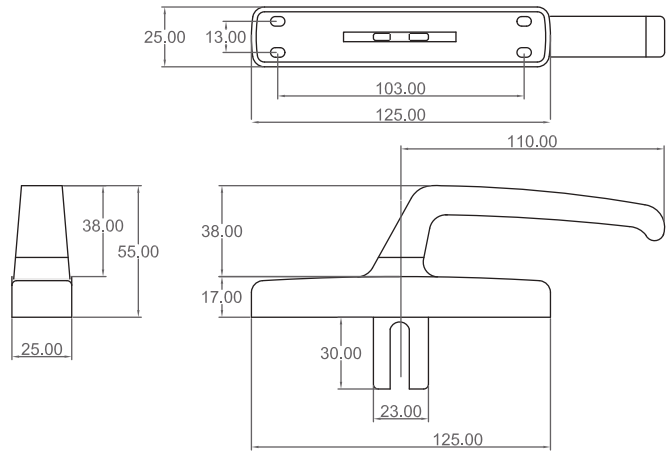
CDQ32



U03C

Single-point Locking System for Casement Window
 มือจับหน้าต่างบานเปิด

CZ-HD-007

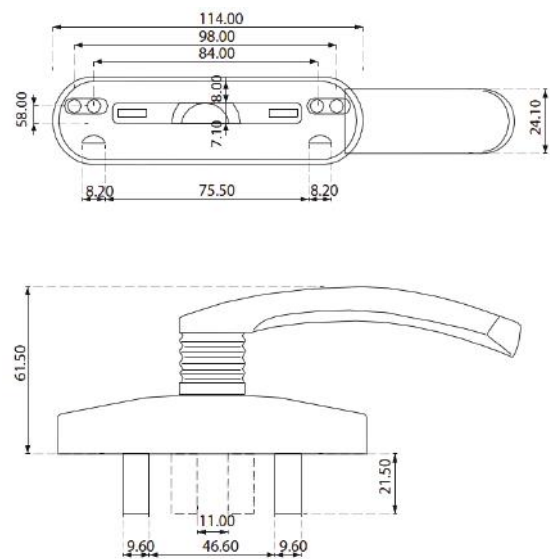


Tongue Available
 L = 20, 32, 40 millimeter

คุณสมบัติ

- วัสดุ : ซิงค์อัลลอย
- สี : เเงิน, ฆา, ดำ, ฟันขาว
- สำหรับหน้าต่างบานเปิด ชนิดสียบ

CZ-HD-016



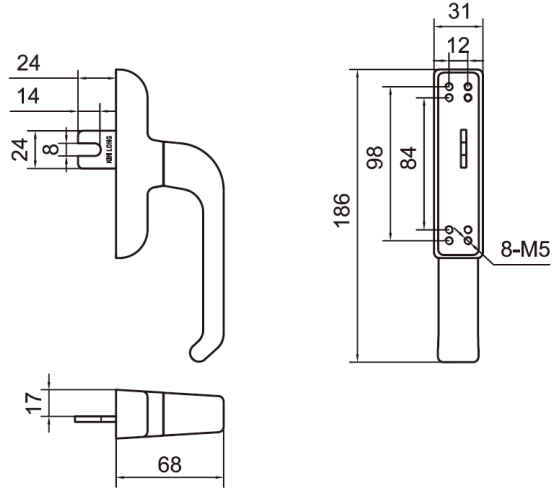
Tongue Available
 L = 21.50 millimeter

คุณสมบัติ

- วัสดุ : ซิงค์อัลลอย
- สี : เเงิน, ฆา, ดำ, ฟันขาว
- สำหรับหน้าต่างบานเปิด ชนิดสียบ

Single-point Locking System for Casement Window
มือจับหน้าต่างบานกระทุ้ง

CZ-HD-014

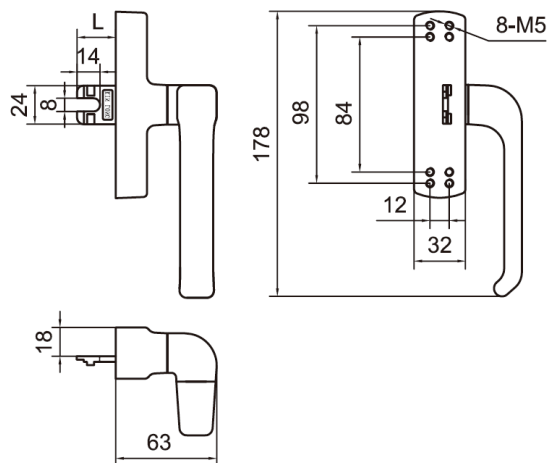


Tongue Available
L = 35, 40 millimeter

คุณสมบัติ

- วัสดุ : ซิงค์อัลลอย
- สี : เงิน, เชา, ดำ, ฟันขาว
- สำหรับหน้าต่างบานเปิด ชนิดเสียบ

CZ-HD-015



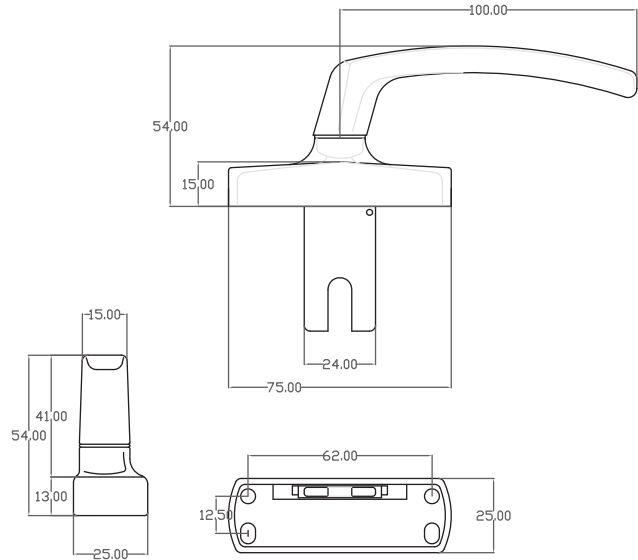
Tongue Available
L = 35, 40 millimeter

คุณสมบัติ

- วัสดุ : ซิงค์อัลลอย
- สี : เงิน, เชา, ดำ, ฟันขาว
- สำหรับหน้าต่างบานเปิด ชนิดเสียบ

Single-point Locking System for Casement Window
 มือจับหน้าต่างบานกระทุ้ง

CZ-HD-017

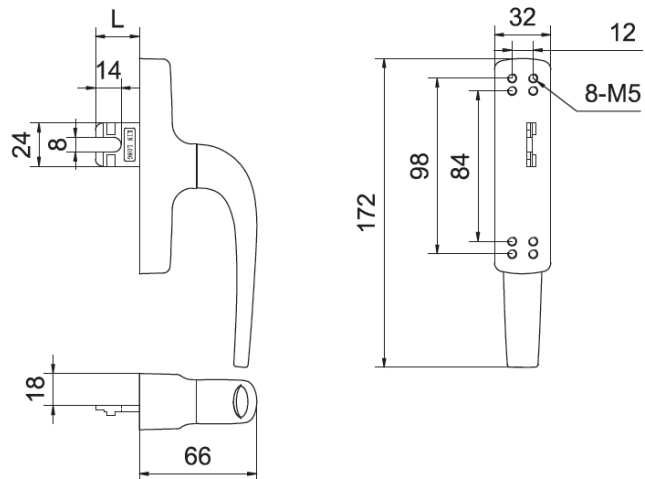


Tongue Available
 L = 24, 35, 40 millimeter

คุณสมบัติ

- วัสดุ : ซิงค์อัลลอย
- สี : เงิน, เหม, ดำ, ฟันขาว
- สำหรับหน้าต่างบานเปิด ชนิดเสียบ

CZ-HD-S18



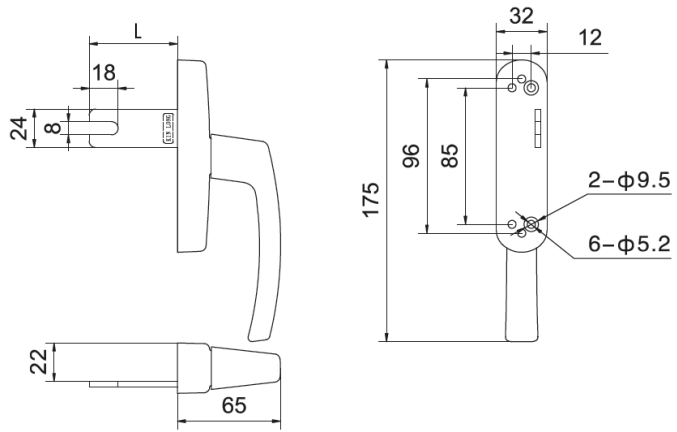
Tongue Available
 L = 24, 35, 46 millimeter

คุณสมบัติ

- วัสดุ : ซิงค์อัลลอย
- สี : เงิน, เหม, ดำ, ฟันขาว
- สำหรับหน้าต่างบานเปิด ชนิดเสียบ

Single-point Locking System for Casement Window
มือจับหน้าต่างบานกระทุ้ง

CZ-HD-S130

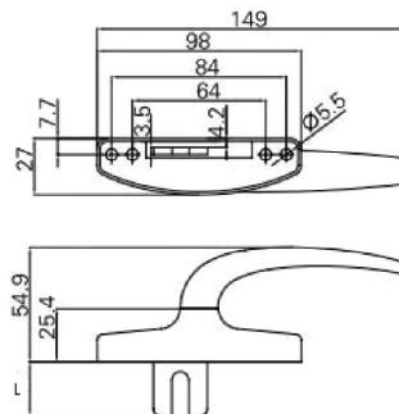


Tongue Available
L = 20 - 60 millimeter

คุณสมบัติ

- วัสดุ : ซิงค์อัลลอย
- สี : เงิน, เชา, ดำ, ฟันขาว
- สำหรับหน้าต่างบานเปิด ชนิดเสียบ

CZ-HD-S261



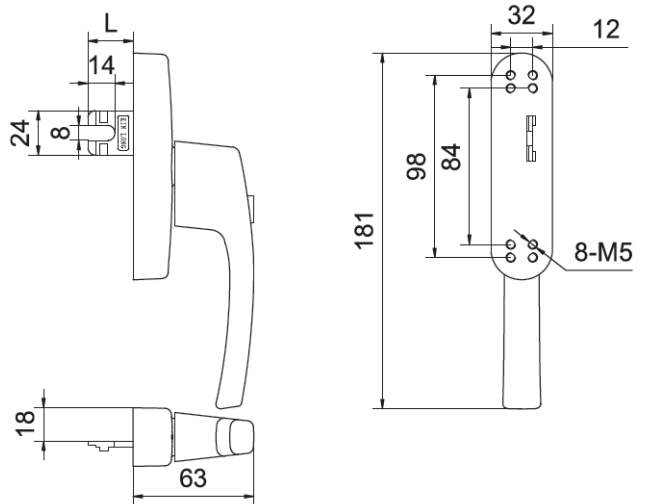
Tongue Available
L = 20 - 60 millimeter

คุณสมบัติ

- วัสดุ : ซิงค์อัลลอย
- สี : เงิน, เชา, ดำ, ฟันขาว
- สำหรับหน้าต่างบานเปิด ชนิดเสียบ

Single-point Locking System for Casement Window
มือจับหน้าต่างบานกระทุ้ง

CZ-HD-30S

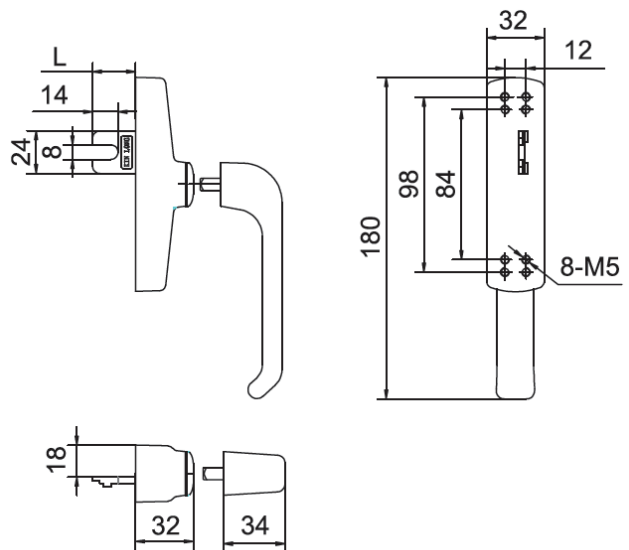


Tongue Available
L = 24, 35, 46 millimeter

คุณสมบัติ

- วัสดุ : ซิงค์อัลลอย
- สี : เงิน, เหม, ดำ, ฟันขาว
- สำหรับหน้าต่างบานเปิด ชนิดเสียบ

CZ-HD-S21



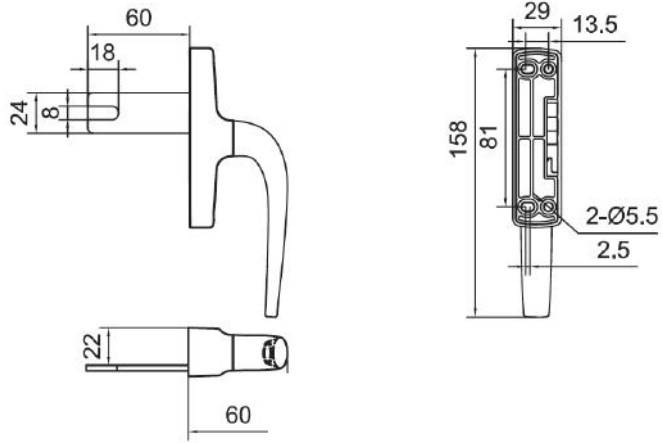
Tongue Available
L = 24, 35, 46 millimeter

คุณสมบัติ

- วัสดุ : ซิงค์อัลลอย
- สี : เงิน, เหม, ดำ, ฟันขาว
- สำหรับหน้าต่างบานเปิด ชนิดเสียบ

Single-point Locking System for Casement Window
มือจับหน้าต่างบานกระทุ้ง

CZ-HD-318B

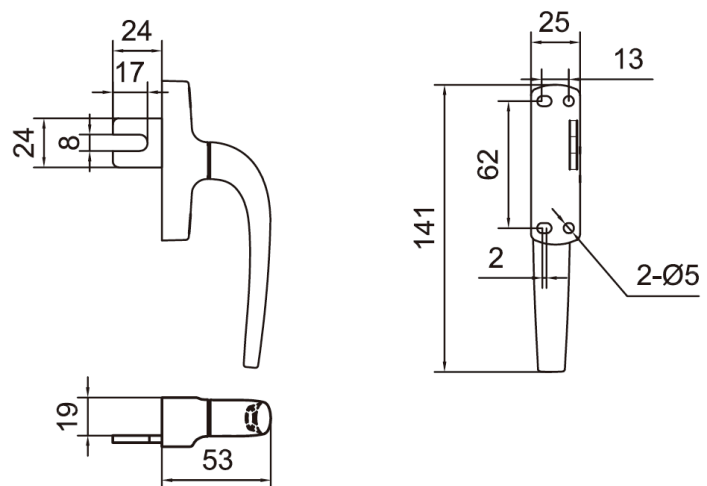


Tongue Available
L = 20 - 60 millimeter

คุณสมบัติ

- วัสดุ : ซิงค์อัลลอย
- สี : เงิน, เชา, ดำ, ฟันขาว
- สำหรับหน้าต่างบานเปิด ชนิดเสียบ

CZ-HD-310



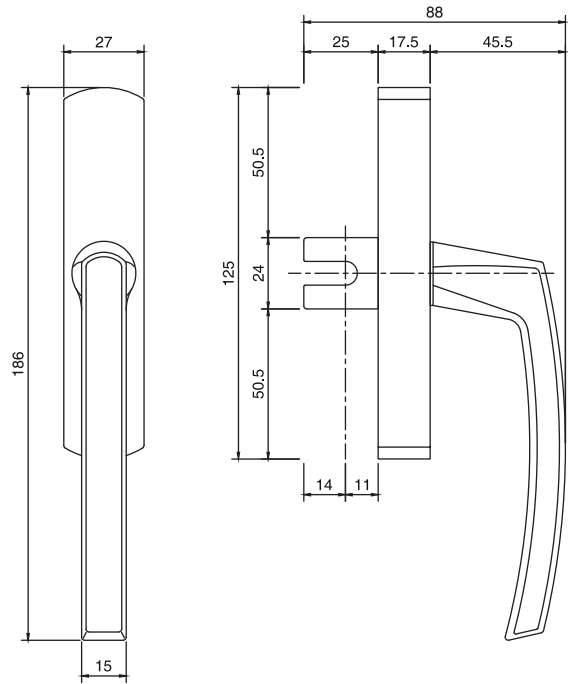
Tongue Available
L = 20 - 60 millimeter

คุณสมบัติ

- วัสดุ : ซิงค์อัลลอย
- สี : เงิน, เชา, ดำ, ฟันขาว
- สำหรับหน้าต่างบานเปิด ชนิดเสียบ

Single-point Locking System for Casement Window
 มือจับหน้าต่างบานกระทุ้ง


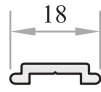

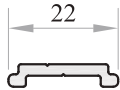

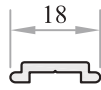

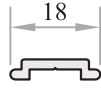

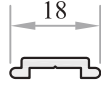



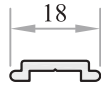
CZ-HD-008

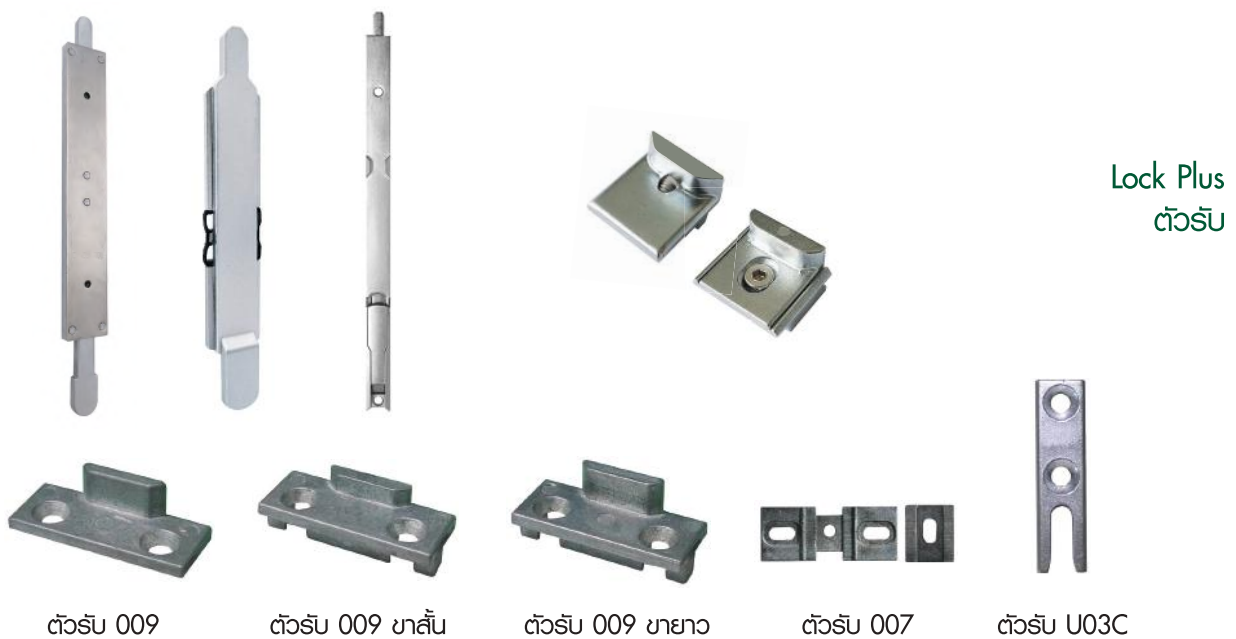


คุณสมบัติ

- วัสดุ : ซิงค์อัลลอย
- สี : เงิน, เหม, ดำ, ฟันขาว
- สำหรับหน้าต่างบานเปิด ชนิดเสียบ

Transmission Rod
แกนบานเปิด

 CZ-002	
 CZ-002A	
 CZ-007A	
 CZ-007B	
 CZ-007C	
 CZ-008	
 CZ-009B	



ตัวรับ 009

ตัวรับ 009 ฆาสั้น

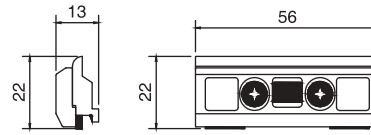
ตัวรับ 009 ฆายาว

ตัวรับ 007

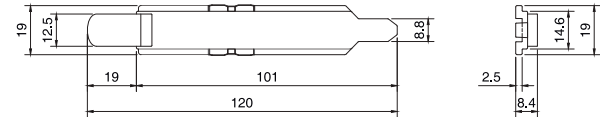
ตัวรับ U03C

ชุดข้อต่อบานพับ NO.5292

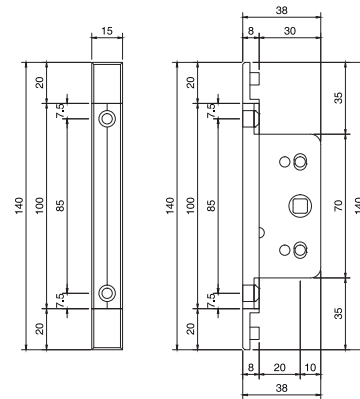
LN54
ตัวรองกันตก



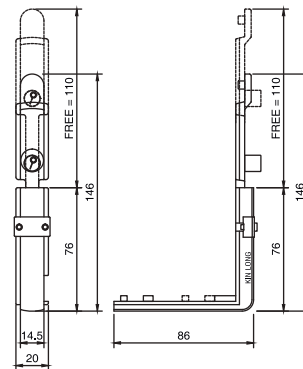
CDG10B
หัวกลอน



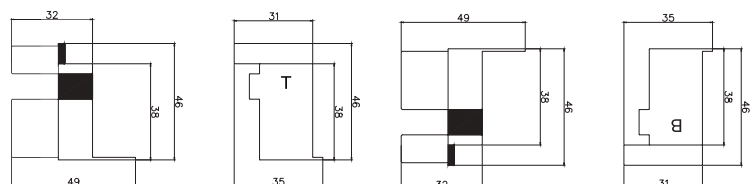
CDQ20
เสื่อกึ่งยาง



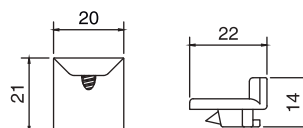
ZA3
มุนต์บอลตีพอยท์



#3456B
พลาสติกปิดต่อกลาง



JCKG03
ตัวรับหัวแกน



Locking Plate Series

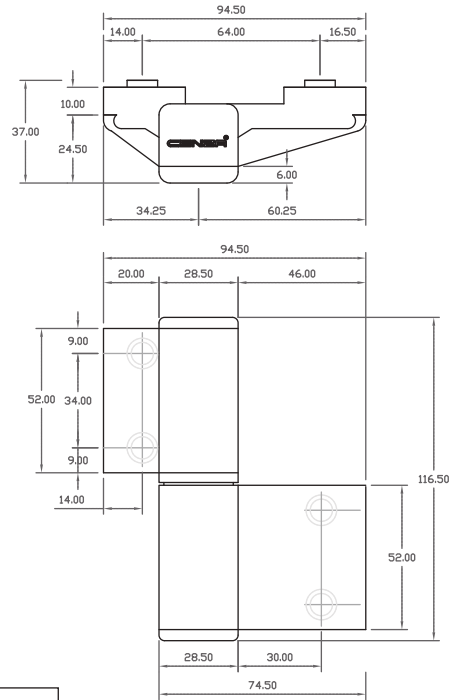
LP-SS6				
LP-SS7				
LP-SS8				
LP-SS9				
LP-SS11				
LP-SS14				
LP-SS15				
LP-SS16				

Aluminum Casement Hinge

บานพับอลูมิเนียม

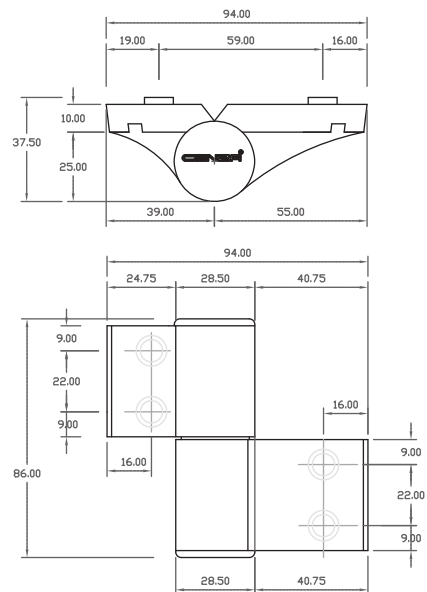
Aluminum Casement Hinge บานพับประตู

CZ-PH-01



<p><u>คุณสมบัติ</u></p> <ul style="list-style-type: none"> ● สำหรับเฟรมบานอลูมิเนียม ● พร้อมแกนติดตายและแหวนรองตรงกลางแกน ● ติดตั้งได้ทั้งบานซ้ายและขวา 	<p><u>ข้อมูลทางเทคนิค</u></p> <ul style="list-style-type: none"> ● ขนาด : 94.50 x 116.5 มม. ● แกนกลาง : \varnothing 28.50 มม.
--	--

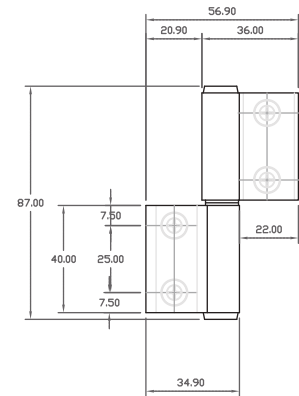
CZ-PH-01S



<p><u>คุณสมบัติ</u></p> <ul style="list-style-type: none"> ● สำหรับเฟรมบานอลูมิเนียม ● พร้อมแกนติดตายและแหวนรองตรงกลางแกน ● ติดตั้งได้ทั้งบานซ้ายและขวา 	<p><u>ข้อมูลทางเทคนิค</u></p> <ul style="list-style-type: none"> ● ขนาด : 94 x 86 มม. ● แกนกลาง : \varnothing 28.50 มม.
--	--

Aluminum Casement Hinge
บานพับประตู

CZ-PH-02



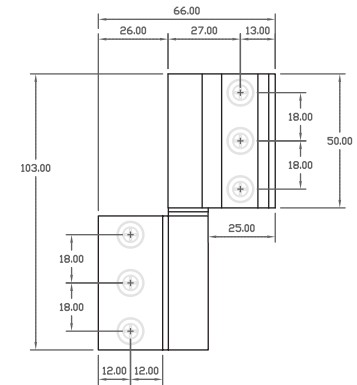
คุณสมบัติ

- สำหรับเฟรมบานอลูมิเนียม
- พร้อมแกนติดตายและแหวนรองตรงกลางแกน
- ติดตั้งได้ทั้งบานซ้ายและขวา

ข้อมูลทางเทคนิค

- ขนาด : 56.90 x 87 มม.
- แกนกลาง : Ø 14 มม.

CZ-PH-02A



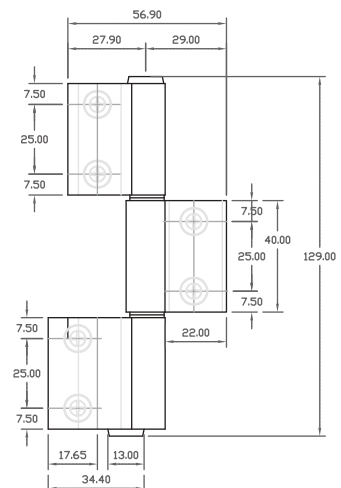
คุณสมบัติ

- สำหรับเฟรมบานอลูมิเนียม
- พร้อมแกนติดตายและแหวนรองตรงกลางแกน
- ติดตั้งได้ทั้งบานซ้ายและขวา

ข้อมูลทางเทคนิค

- ขนาด : 66 x 103 มม.
- แกนกลาง : Ø 15 มม.

CZ-PH-03



คุณสมบัติ

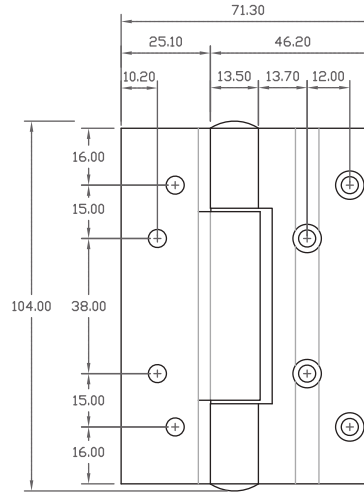
- สำหรับเฟรมบานอลูมิเนียม
- พร้อมแกนติดตายและแหวนรองตรงกลางแกน
- ติดตั้งได้ทั้งบานซ้ายและขวา

ข้อมูลทางเทคนิค

- ขนาด : 56.90 x 129 มม.
- แกนกลาง : Ø 14 มม.

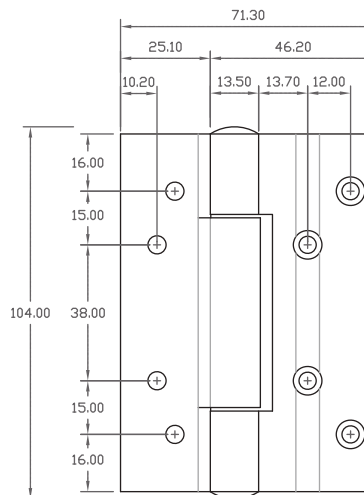
Aluminum Casement Hinge
บานพับประตู

CZ-PH-04



<p><u>คุณสมบัติ</u></p> <ul style="list-style-type: none"> ● สำหรับเฟรมบานอลูมิเนียม ● พร้อมแกนตัดตายและแวนรองตรงกลางแกน ● ติดตั้งได้ทั้งบานซ้ายและขวา 	<p><u>ข้อมูลทางเทคนิค</u></p> <ul style="list-style-type: none"> ● ขนาด : 71.30 x 104 มม. ● แกนกลาง : Ø 14 มม.
---	--

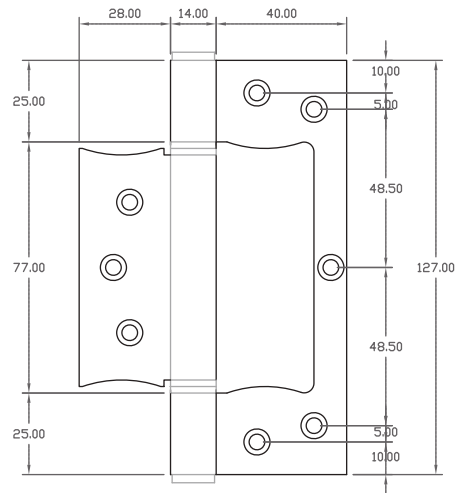
CZ-PH-04A



<p><u>คุณสมบัติ</u></p> <ul style="list-style-type: none"> ● สำหรับเฟรมบานอลูมิเนียม ● พร้อมแกนตัดตายและแวนรองตรงกลางแกน ● ติดตั้งได้ทั้งบานซ้ายและขวา 	<p><u>ข้อมูลทางเทคนิค</u></p> <ul style="list-style-type: none"> ● ขนาด : 71.30 x 104 มม. ● แกนกลาง : Ø 13.50 มม.
---	---

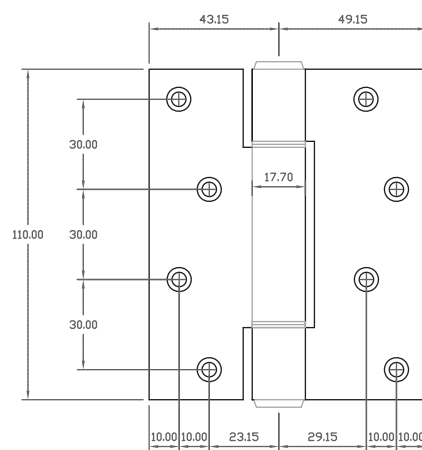
Aluminum Casement Hinge
บานพับประตู

CZ-PH-05 (4") / CZ-PH-05 (5")



<p>คุณสมบัติ</p> <ul style="list-style-type: none"> ● สำหรับเฟรมบานอลูมิเนียม ● พร้อมแกนติดตายและแหวนรองตรงกลางแกน ● ติดตั้งได้ทั้งบานซ้ายและขวา 	<p>ข้อมูลทางเทคนิค</p> <ul style="list-style-type: none"> ● ขนาด : 82 x 127 มม. ● แกนกลาง : Ø14 มม.
--	--

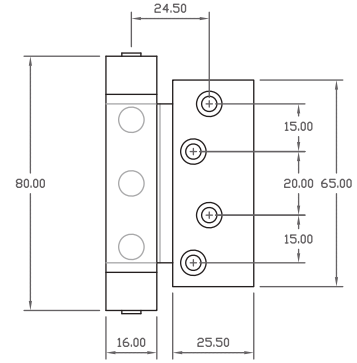
CZ-PH-06



<p>คุณสมบัติ</p> <ul style="list-style-type: none"> ● สำหรับเฟรมบานอลูมิเนียม ● พร้อมแกนติดตายและแหวนรองตรงกลางแกน ● ติดตั้งได้ทั้งบานซ้ายและขวา 	<p>ข้อมูลทางเทคนิค</p> <ul style="list-style-type: none"> ● ขนาด : 92.30 x 110 มม. ● แกนกลาง : Ø 17.70 มม.
--	---

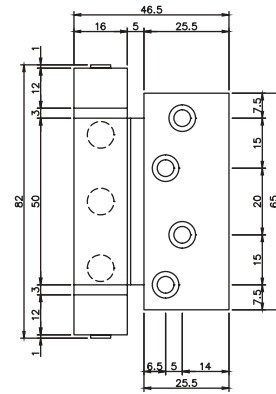
Aluminum Casement Hinge
บานพับประตู

CZ-PH-07



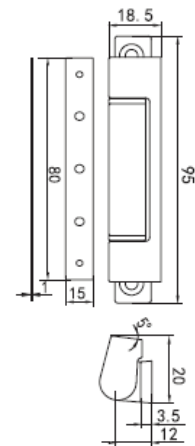
<p><u>คุณสมบัติ</u></p> <ul style="list-style-type: none"> ● สำหรับเฟรมบานอลูมิเนียม ● พร้อมแกนติดตั้งและแหวนรองตรงกลางแกน ● ติดตั้งได้ทั้งบานซ้ายและขวา 	<p><u>ข้อมูลทางเทคนิค</u></p> <ul style="list-style-type: none"> ● ขนาด : 82 มม. ● แกนกลาง : Ø 16 มม.
---	---

CZ-PH-08



<p><u>คุณสมบัติ</u></p> <ul style="list-style-type: none"> ● สำหรับเฟรมบานอลูมิเนียม ● พร้อมแกนติดตั้งและแหวนรองตรงกลางแกน ● ติดตั้งได้ทั้งบานซ้ายและขวา 	<p><u>ข้อมูลทางเทคนิค</u></p> <ul style="list-style-type: none"> ● ขนาด : 80 มม. ● แกนกลาง : Ø 16 มม.
---	---

CZ-PH-10

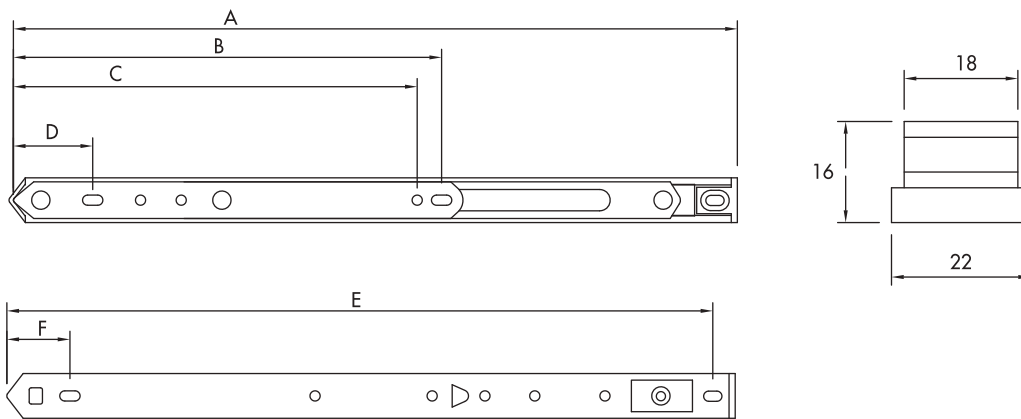


<p><u>คุณสมบัติ</u></p> <ul style="list-style-type: none"> ● สำหรับเฟรมบานอลูมิเนียม ● พร้อมแกนติดตั้งและแหวนรองตรงกลางแกน ● ติดตั้งได้ทั้งบานซ้ายและขวา 	<p><u>ข้อมูลทางเทคนิค</u></p> <ul style="list-style-type: none"> ● ขนาด : 80 มม. ● แกนกลาง : Ø 16 มม.
---	---

Stainless Casement Hinge

บานพับกระทุ้ง สแตนเลส

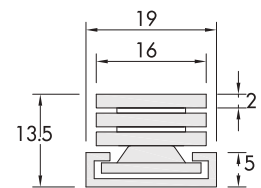
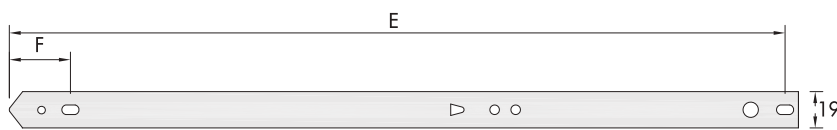
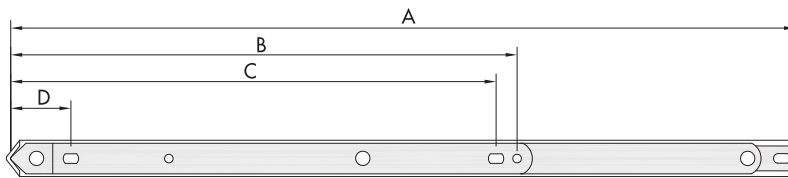
Friction Hinge / Friction Stay
บานพับหน้าต่างบานกระหัด



CZ-440P-A (unit : mm.)

MODEL	A	B	C	D	E	F	Height (mm.)	Width (mm.)	Weight (kg.)	Opening Angle
CZ-440P-A -10"	262	185	-	37.5	253	33	1000	300	20	90°
CZ-440P-A -12"	310	200	190	38	300	33	1100	300	24	90°
CZ-440P-A -14"	355	215	203	40	345	33	1150	400	28	90°
CZ-440P-A -16"	410	233	220	40	400	33	1200	500	34	90°

Friction Hinge / Friction Stay
บานพับหน้าต่างบานกระทุ้ง

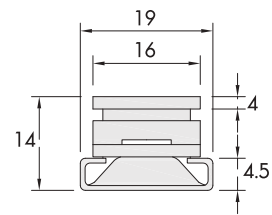
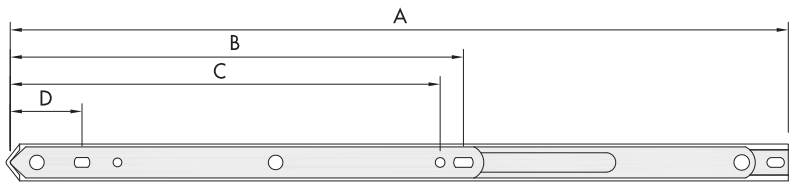


MAENUM GROUP reserves the right to alter information without prior notice.

CZ-551SS (unit : mm.)

MODEL	A	B	C	D	E	F	Height (mm.)	Width (mm.)	Weight (kg.)	Opening Angle
CZ-551SS-8"	206	162	145.5	32.5	198.5	31.5	800	300	10.00	45°
CZ-551SS-10"	250	188	177	31.5	250	30	1000	400	12.00	65°
CZ-551SS-12"	305	215	203	31.5	300	30	1100	500	14.00	65°
CZ-551SS-14"	360	239	228	31.5	353	32	1150	600	16.00	65°
CZ-551SS-16"	413	267	256	32	406	32	1200	700	19.00	65°

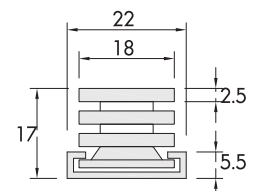
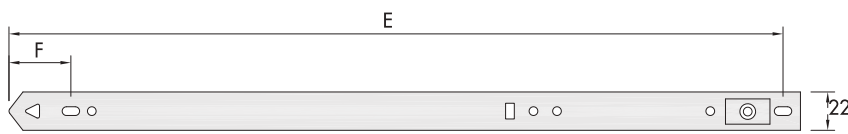
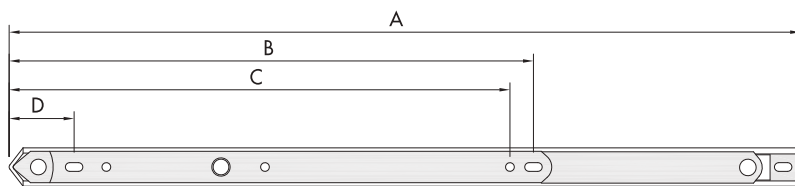
Friction Hinge / Friction Stay
บานพับหน้าต่างบานกระหุ้ม



CZ-551S (unit : mm.)

MODEL	A	B	C	D	E	F	Height (mm.)	Width (mm.)	Weight (kg.)	Opening Angle
CZ-551S -10"	265	179	168	39	256	33.5	1050	400	14.00	65°
CZ-551S -12"	302	198	186	39	292	30	1100	500	18.00	65°
CZ-551S -14"	355	233	220	38	343	30	1150	600	20.00	65°
CZ-551S -16"	405	251	239	38	392	30	1200	700	24.00	65°

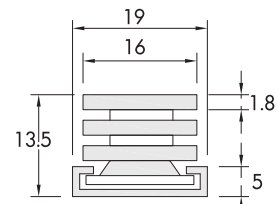
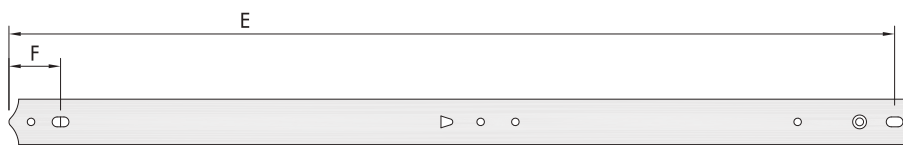
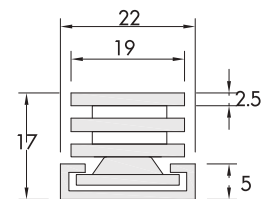
Friction Hinge / Friction Stay
บานพับหน้าต่างบานกระทุ้ง



CZ-551S-A (unit : mm.)

MODEL	A	B	C	D	E	F	Height (mm.)	Width (mm.)	Weight (kg.)	Opening Angle
CZ-551S-A -10"	260	201	188	37.5	251	35.5	1000	300	18.00	90°
CZ-551S-A -12"	303	223	210	38.5	295	36	1100	300	23.00	90°
CZ-551S-A -14"	351	251	238	38	342.5	35.5	1150	400	28.00	90°
CZ-551S-A -16"	406	276	263	37.5	397.5	41	1200	500	33.00	90°
CZ-551S-A -18"	453.5	301	288	37.5	445.5	41	1250	600	38.00	49°

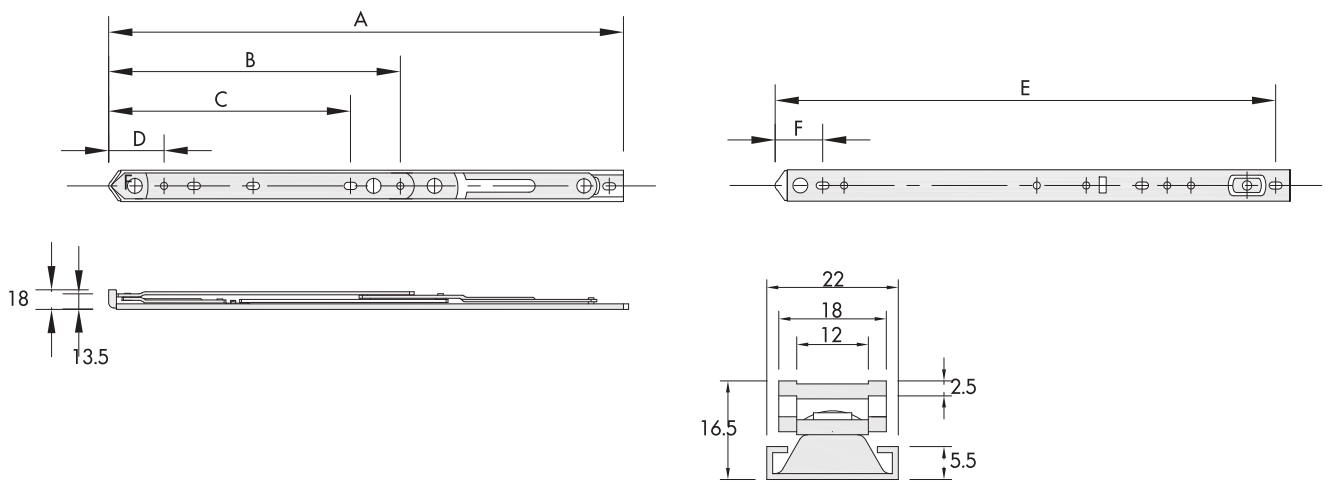
Friction Hinge / Friction Stay
บานพับหน้าห้องบานกระหึງ



CZ-651SS (unit : mm.)

MODEL	A	B	C	D	E	F	Height (mm.)	Width (mm.)	Weight (kg.)	Opening Angle
CZ-651S -18"	457	297	35.5	449	400	26.5	1400	1400	49.10	45°
CZ-651S -20"	510	320	35.5	502	451	26.5	1500	1500	53.20	45°
CZ-651S -24"	605	372	35.5	597	548	26.5	1800	1500	58.96	45°
CZ-651S -18"	457	291.5	31.5	450	400.5	30	1400	1000	18.5	45°
CZ-651S -20"	506	301.5	31.5	499	499.5	30	1600	1100	20	45°

Friction Hinge / Friction Stay
บานพับหน้าต่างบานกระหุ้ม



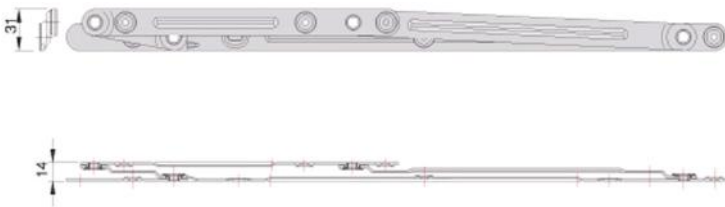
CZ-230B (unit : mm.)

MODEL	A	B	C	D	E	F	Height (mm.)	Width (mm.)	Weight (kg.)	Opening Angle
CZ-230B -12"	315	163	121	37	307	31	800	600	53	30°
CZ-230B -14"	355	199	157	37	347	30	1000	700	63	30°
CZ-230B -16"	410	239	198	37	402	29	1200	800	68	30°
CZ-230B -18"	463	272	230	37	455	32	1400	900	88	30°

Friction Hinge / Friction Stay
บานพับหน้าต่างบานกระทุ้ง



D Type



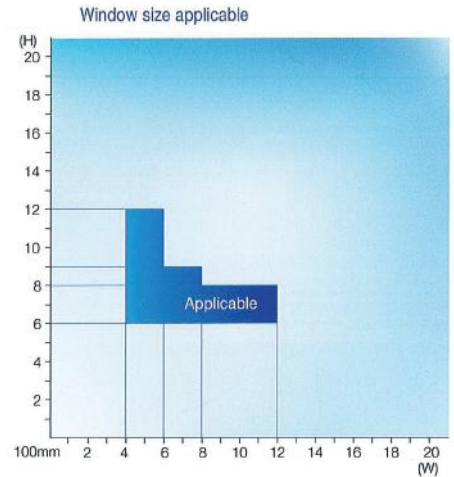
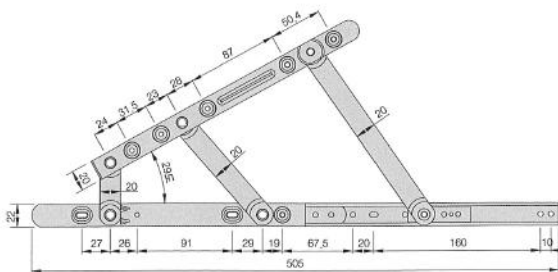
E Type

CZ-440

MODEL	Window Size	Open	Load (kg.)
CZ-440-8"	W(600) x H(350) m/m	41°	12
CZ-440-11"	W(700) x H(500) m/m	31°	18
CZ-440-14"	W(1500) x H(700) m/m	31°	23
CZ-440-16"	W(1600) x H(800) m/m	30°	25
CZ-440-20"	W(1800) x H(900) m/m	25°	30

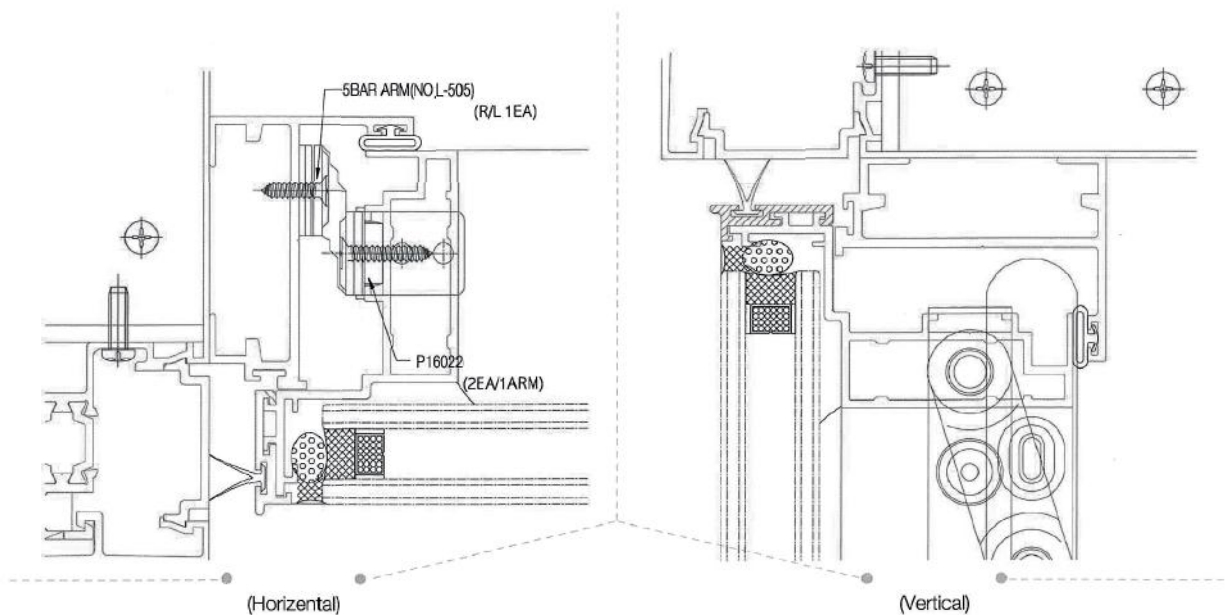
Friction Hinge / Friction Stay
บานพับหน้าต่างบานกระทุ้ง

No. NSL505



-This graph is subject to height and material of building, ground condition and the weight of window.
-Please consult with our C/W Desing team on details.

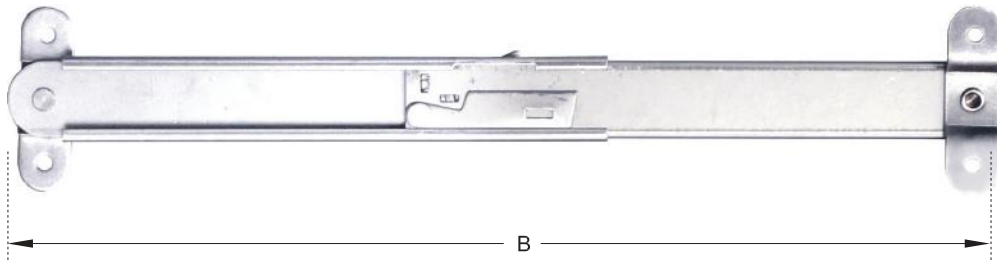
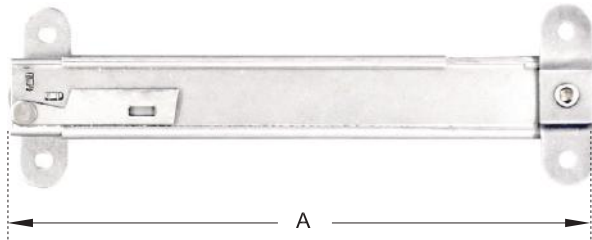
MODEL	MATERIAL	ANGLE	TYPE	APPLICATION	ETC
NSL505	SUS304	29°	PROJECT PULLDOWE	MIDDLE/LARGE WINDOW	Slider on body



Notice

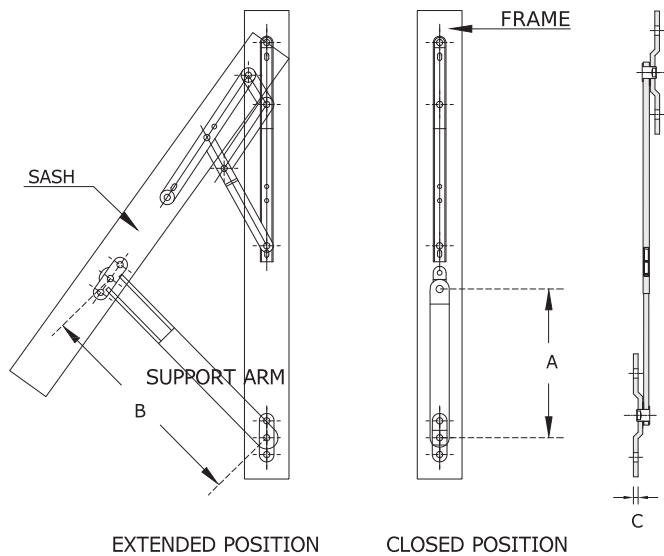
- Set ARM keeping 36mm±0.2 width when it is folded completely.
- Ecellent in preventing window from being closed by high window's load and in abjusing open angle.
- Fitted well into pulldown window.

Friction Hinge / Friction Stay
 ภาคล็อคบานกระทุ้ง

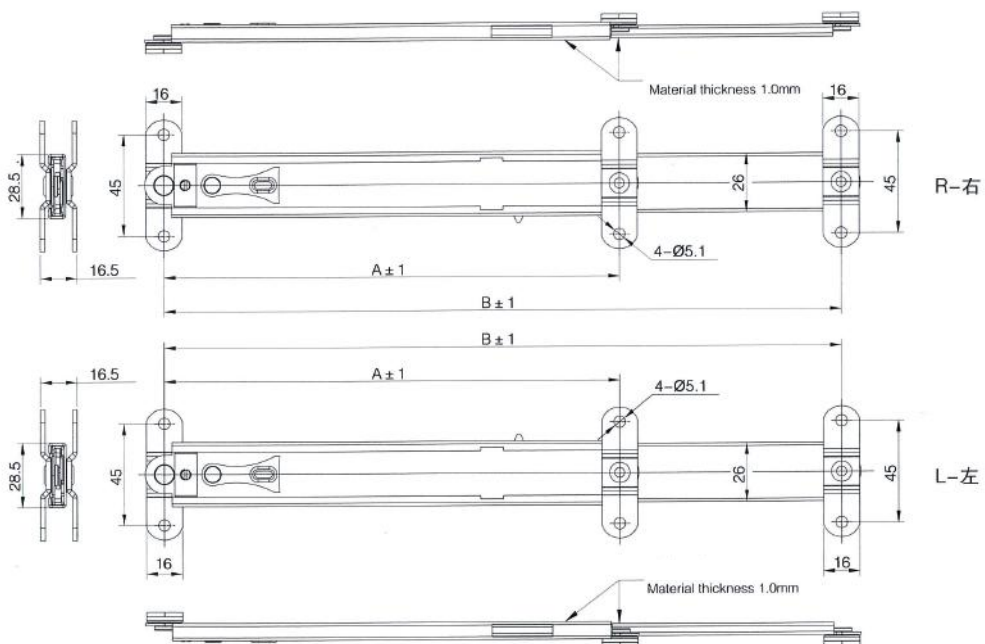


CZ-221S-T (unit : mm.)

A Closed Position	B Extended Position	C Available Bracket Height
8 (215.9 mm)	12 (304.8 mm)	.110 (2.8 mm)
10 (266.7 mm)	16 (304.8 mm)	.180 (4.6mm)
12.5 (317.5 mm)	20 (508.0 mm)	.235 (6.0mm)
14.5 (368.3 mm)	24 (609.6 mm)	.422 (10.7mm)
16.5 (419.1 mm)	28 (711.2 mm)	



Friction Hinge / Friction Stay
 ภาคล็อค บานกระทุ้ง

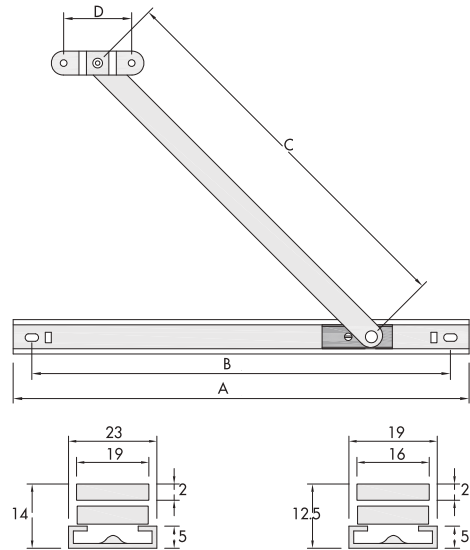


CZ-221S-J (unit : mm.)

MODEL	Retracted Size A	Retracted Size B
CZ-221S-J 6"	154	203
CZ-221S-J 8"	203	301
CZ-221S-J 10"	254	403
CZ-221S-J 12"	304	504
CZ-221S-J 14"	354	603

Friction Hinge / Friction Stay
 ภาค้ำบานกระทุ้ง

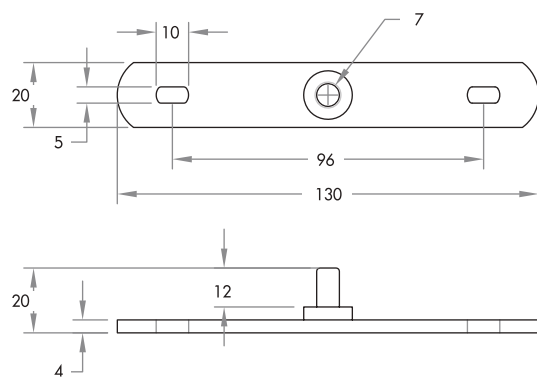
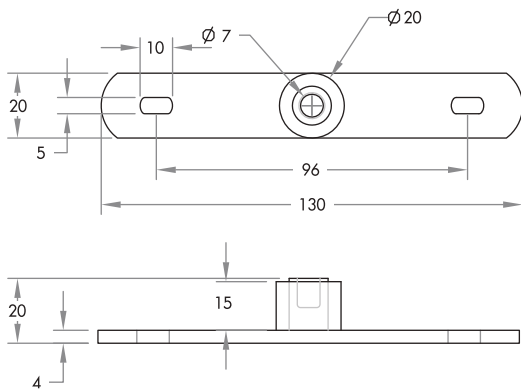
CZ-221S (unit : mm.)



MODEL	A	B	C	D
CZ-221S -8"	203	178	156	45.5
CZ-221S -10"	254	237	211	38.5
CZ-221S -12"	305	280	259	45.5
CZ-221S -14"	356	331	310	45.5

MODEL	A	B	C	D
CZ-221S -8"	203	186	145.5	38.5
CZ-221S -10"	254	237	211	38.5
CZ-221S -12"	305	288	262	38.5
CZ-221S -14"	356	331	310	38.5

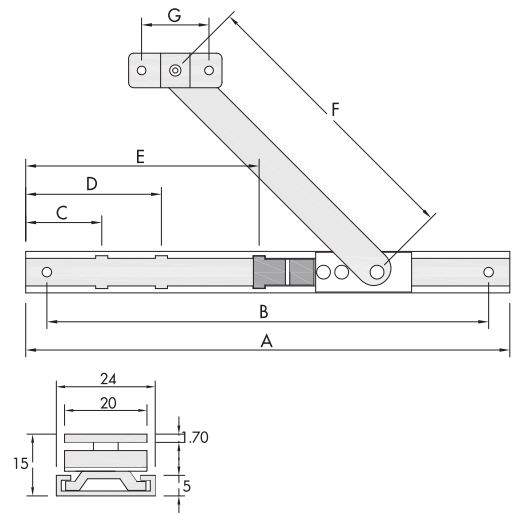
Pivot Hinge
 จุดหมุนประตูบานพลิก สแตนเลส



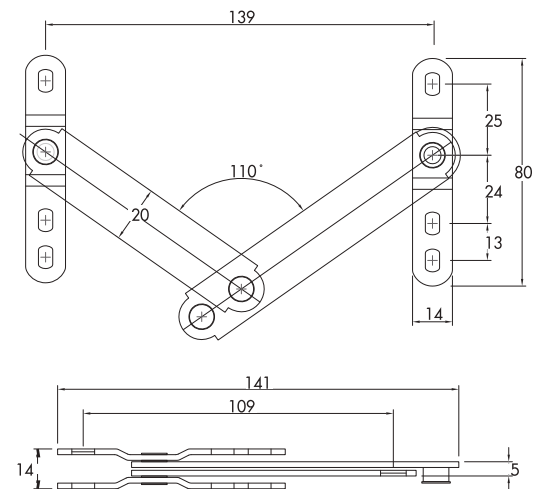
Friction Hinge / Friction Stay
 ภาค้ำบานประตู

R0001701

MODEL	A	B	C	D	E	F	G
R0001701	280	255.5	44	78.5	135	165	39



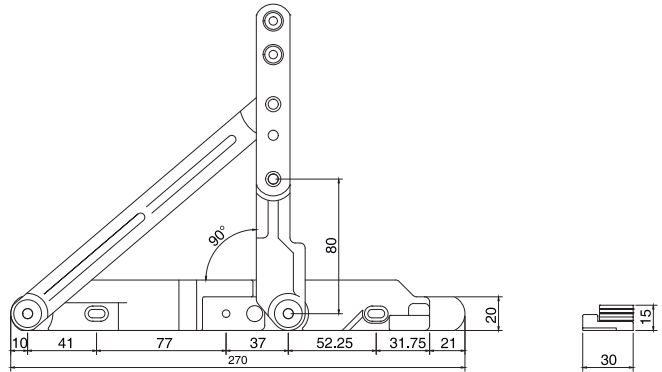
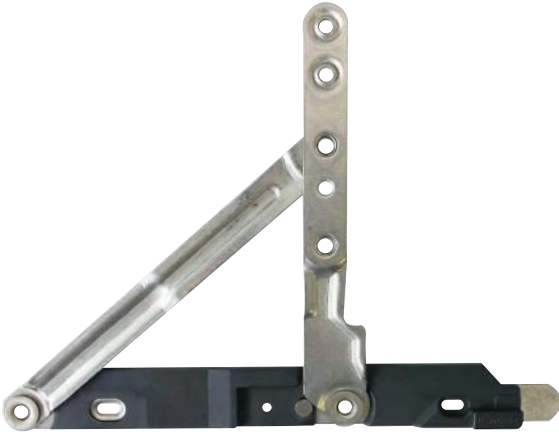
DP-2



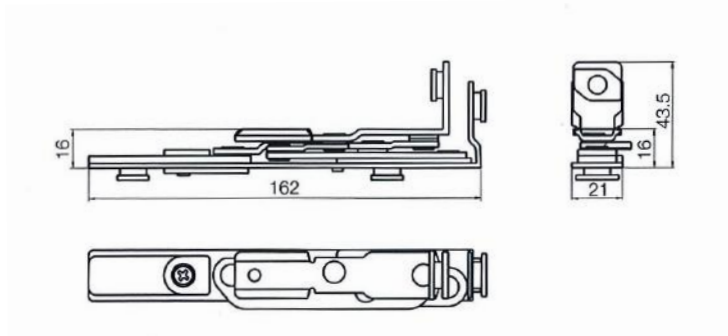
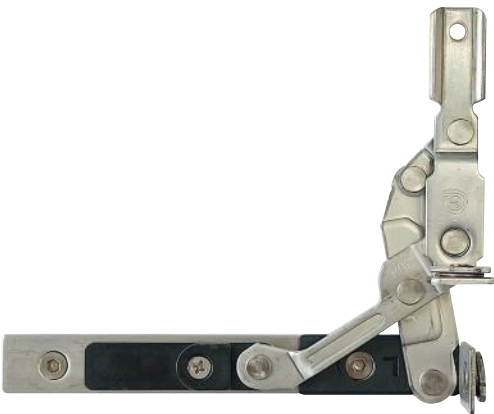
MAENUM GROUP reserves the right to alter information without prior notice.

Friction Hinge / Friction Stay
บานพับหน้าต่างบานกระหัด

CZ-2440P1 (L-R) 90° รับน้ำหนัก 35 Kg.



JHY05A-L/R 90° รับน้ำหนัก 45 Kg.



Imported Products

สินค้าต่างประเทศ

Sliding Door System

ประตูบานเลื่อน และอุปกรณ์

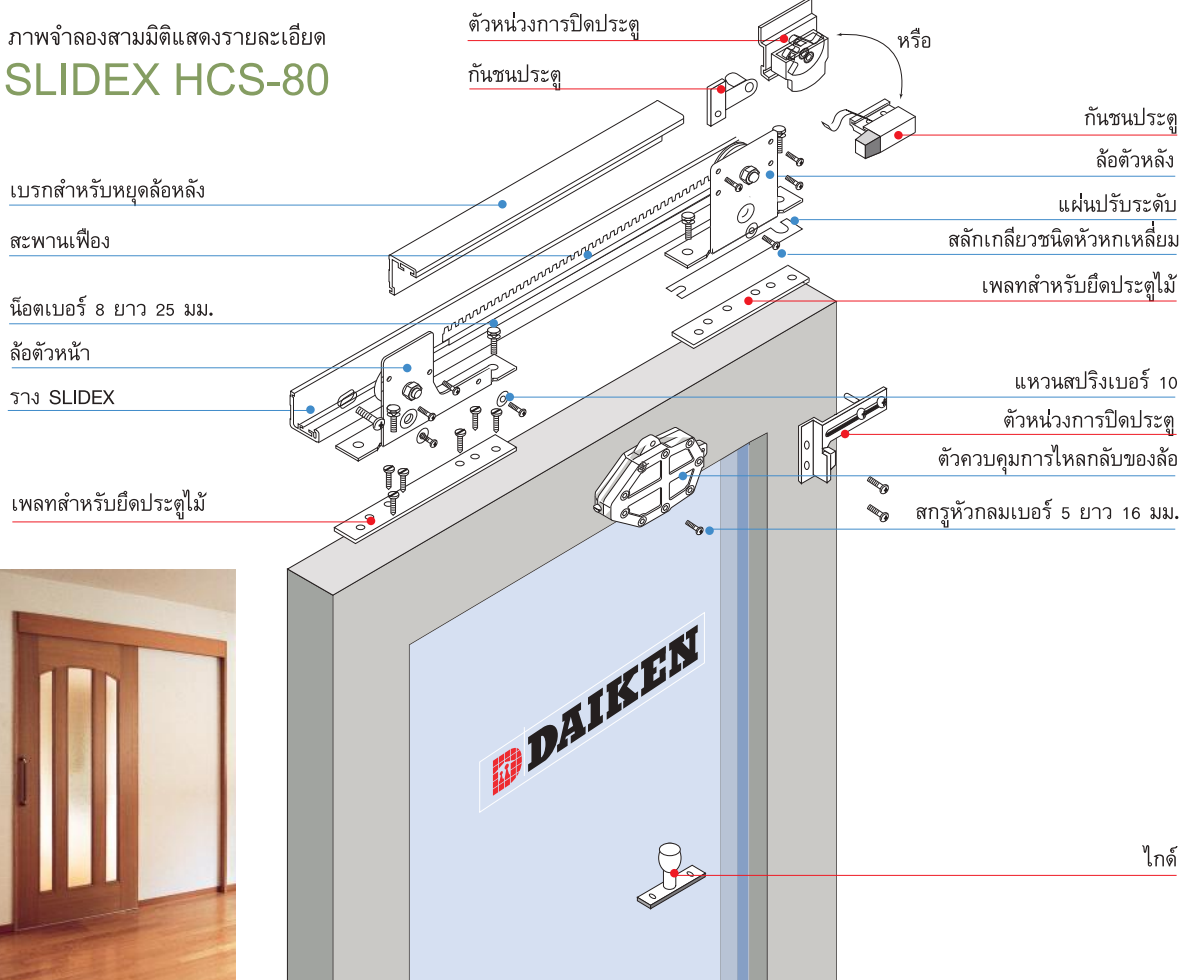
Sliding Door Closer system from Japan

HCS-80 / HCS-8015 ชนิดวางรางลาดเอียงกับแนวสื่อนของประตู

公共
建築



ภาพจำลองสามมิติแสดงรายละเอียด
SLIDEX HCS-80

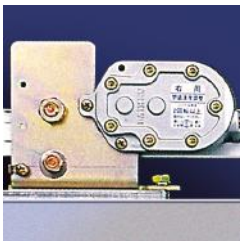


SLIDEX ชนิดวางรางขนานกับแนวเลื่อนของประตู

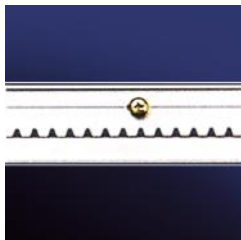
HCH-80 / HCH-8015

HCH-80Y / HCH-8015Y

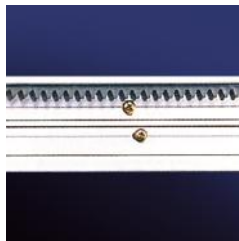
(สำหรับใช้กับห้องน้ำและพื้นที่ที่มีความชื้นสูง)



A ตัวปรับอุณหภูมิตั้งมาในอุปกรณ์ไฮดรอลิกจะทำให้แรงและความเร็วในการปิดของประตูมีความสม่ำเสมอภายใต้อุณหภูมิ 10-40°C



B สะพานเฟืองที่ติดมาพร้อมกับราง SLIDEX เมื่อทำงานร่วมกับอุปกรณ์ไฮดรอลิกจะลดความเร็วในการปิดของประตูบานเลื่อนในระยะ 250 มม. จากแนวของวงกบประตู



C เบรคหลังคืออุปกรณ์สำคัญที่จะลดแรงปะทะระหว่างประตูกับวงกบ และทำให้ประตูไม่ส่งเสียงดังในเวลาปิด แม้ว่าประตูบานเลื่อนด้วยความแรงแค่ไหนก็ตาม



D SLIDEX ชนิดวางรางขนานกับแนวเลื่อนของประตูแตกต่างจาก SLIDEX รุ่นมาตรฐานที่วางรางลาดเอียง การวางรางขนานกับแนวเลื่อนของประตูทำได้ง่ายกว่าแบบรางลาดเอียง



E SLIDEX รุ่นที่ใช้กับห้องน้ำตัวอุปกรณ์ผ่านกระบวนการ Dacrotized Treatment เพื่อป้องกันการผุกร่อนของตัวโลหะ

SLIDEX รุ่นดังกล่าวไม่สามารถใช้ในห้องเซาว์น่าหรือห้องอาบน้ำที่ใช้แหล่งน้ำจากน้ำพุร้อน

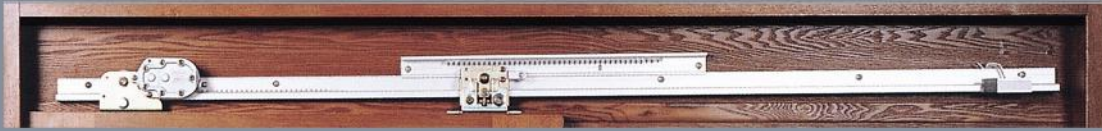


รุ่นต่างๆ ของ SLIDEX
ตามรูปแบบการใช้งานและความกว้างของการเปิดประตู

รุ่นที่มีสัญลักษณ์กำกับ ได้รับการรับรองคุณภาพโดยสมาคมผู้ก่อสร้างสาธารณะของประเทศญี่ปุ่น

公共
建築

HCS-30



公共
建築

HCS-50



公共
建築

HCS-80NB

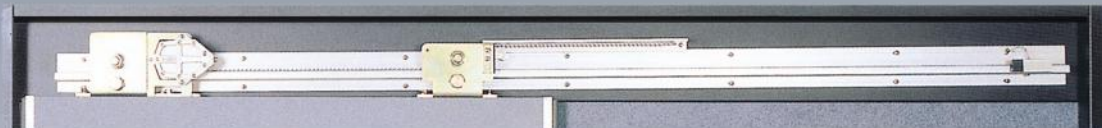


公共
建築

HCS-120



HCS-200



HCS-60BL



HCH-30 รุ่นวางวางขนาน



B

HCH-30Y รุ่นสำหรับห้องน้ำ



- สามารถใช้กับห้องน้ำสำเร็จรูปและประตูอลูมิเนียมแบบไม่มีวงกบได้
- อุปกรณ์ SLIDEX ไม่สามารถใช้กับประตูแบบ Airtight ได้ ยกเว้นรุ่น HCS-60BL
- ไม่มีความจำเป็นต้องปรับประตูให้เอียงตามรางที่ติดตั้ง ประตูจะถูกปรับให้ไต่ระดับด้วยเฟลทปรับระดับ
- อุปกรณ์บานเลื่อนรุ่นบาง (สำหรับใช้งานในบ้าน) เหมาะสำหรับบ้านทั่วไปที่ต้องการใช้งานที่ไร้ขอบเขต
- รางในแนวขนานและอุปกรณ์ควบคุมความเร็วแบบสปริง จะช่วยให้ประตูเปิดได้เงียบด้วยความเร็วคงที่
- สามารถติดตั้งรางกับห้องคาน และติดตั้งชุดขับเคลื่อนแบบซ่อนในประตูได้เพื่อความสวยงาม



HCD-25B อุปกรณ์ประตูบานเลื่อนชนิดบางเพื่อใช้งานภายในครัวเรือน

Simple Installation without Professional Techniques

- Using the endless-type hydraulic control and a rack assembled into the sloped rail allow easy handling. (PAT)
- A wide range of applications for door weight is suitable for both wooden doors and steel doors.

Ideal Functions

- Rear side brake on the door end side reduces the impact on the door when the door is opened strongly, preventing damage to hardware and stoppers. (PAT)
- The built-in temperature adjusting device (PAT) of the hydraulic control provides constant opening power and door-closing speeds regardless of opening dimensions in a range from minus 10 to 40°C, thus firmly controlling the door even under the small opening conditions.

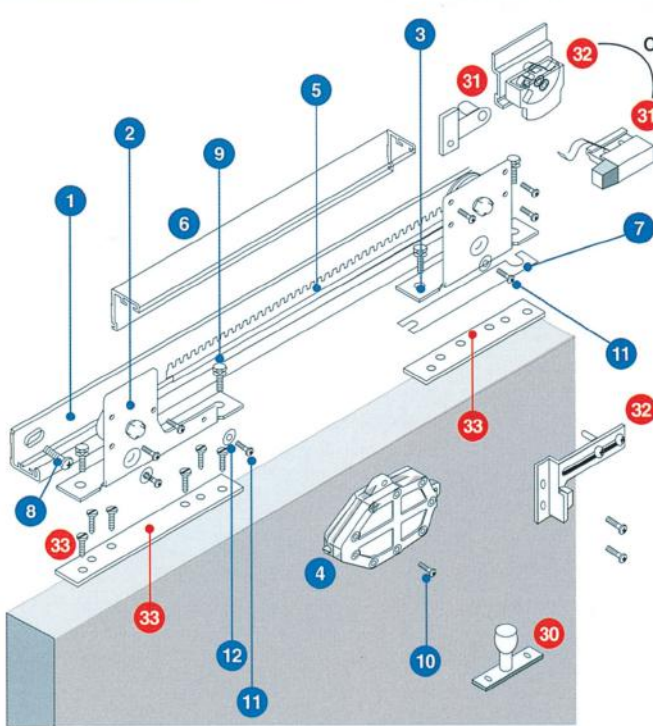


Door Opening Power Categorized by Door Weight

Door Weight (kg)	Door Opening Power (Newton)	Door Opening Power (kgf)
15	2.45	0.25
20	3.04	0.31
30	4.51	0.46
40	6.08	0.62
50	8.43	0.86
60	8.53	0.87
70	11.07	1.13
80	12.15	1.24

- Products are available in the right hand sliding **HCS-80R** and **HCS-8015R**, left hand sliding **HCS-80L** and **HCS-8015L**, and **Bi-parting HCS-80W**.
- * **Bi-parting doors** are a set of right and left hand sliding doors with a doorstop (A set of right and left).
- Available for other width.

Details of Parts



- Dimensions and numbers with a [] enclosed show the HCS-8015. Dimensions of other parts are the same as for the HCS-80.
- Stopper **31** and delayed timer **32** cannot be used together.

Basic Parts

	Name	Material	Number
1	Aluminum rail 2200 [2800]	Aluminum materials	1
2	Front hanger roller (sash roller for door head)	Steel (chromate, resin)	1
3	Rear hanger roller (sash roller for door end)	Steel (chromate, resin)	1
4	Hydraulic control	ADC12 and others	1
5	Braking rack	Resin (with G), Urethane	1
6	Rear side brake	Aluminum, Resin,Urethane	1
7	Height control plate	Steel (processed steel plate)	4 [6]
8	M5x16 pan head screw	Steel (chromate)	10 [12]
9	M8x25 hexagon nut	Steel (chromate)	4
10	M5x16 pan head screw	Steel (chromate)	2
11	Latch hexagon special bolt	Steel (chromate)	2
12	Nominal 10 countersunk spring washer	Stainless	2

Optional Parts

	Name	Material	Number
30	Guide roller	Stainless, Urethane (Retaining ring is steel)	1
31	Stopper Door Stop	Aluminum materials, Synthetic rubber	1
	Stopper Roller	Steel (chromate, resin)	1
	M6x20 hexagon bolt	Steel (chromate)	1
	M5x12 pan head screw	Steel (chromate)	2
32	Delayed timer	Steel (chromate, resin, others)	1
	Time adjusting plate	Steel (chromate)	1
33	Wooden door plate (large)	Steel (chromate)	1
	Wooden door plate (small)	Steel (chromate)	1
	Nominal diameter 5x30 countersunk tapping	Steel (chromate)	8

Aluminium Inspection Cover



Optional Parts

HCS-STR HCS-STL Stopper	HCS-TSTR HCS-TSTL Stopper for Door Pocket
HCS-FSA Free Stopper (fixing type)	HCS-FSCSR HCS-FSCSL Door Stop on the Top of the Door (for fixing, free stopper)

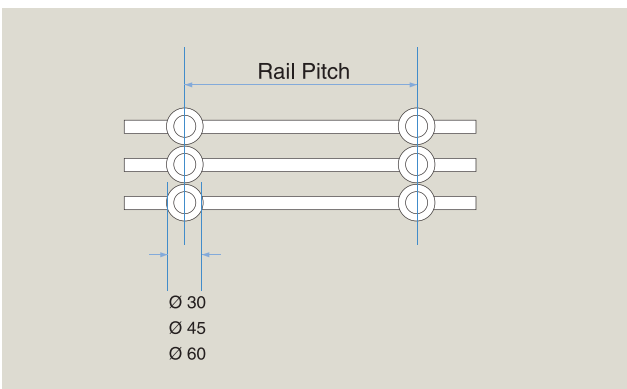
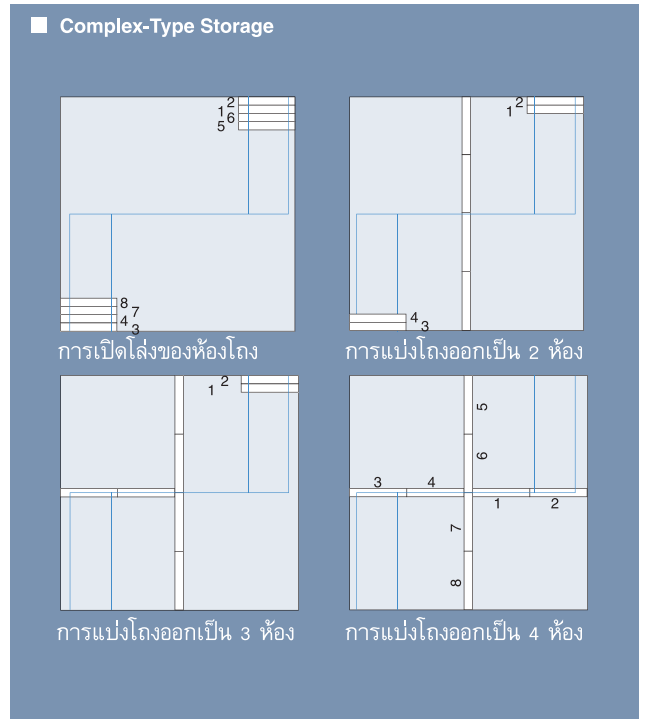
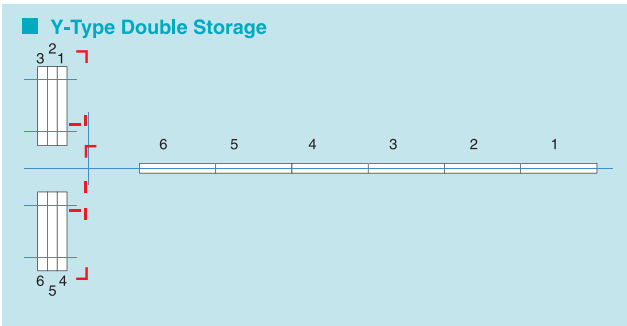
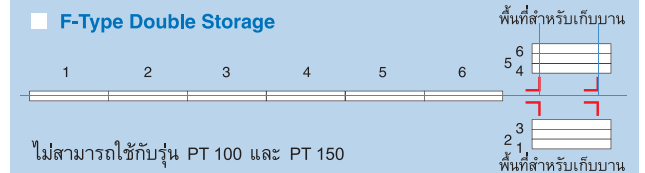
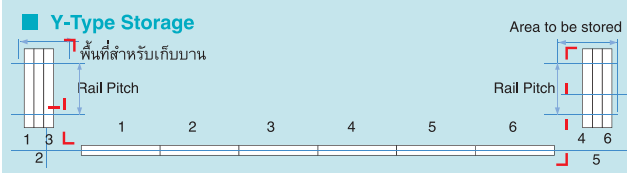
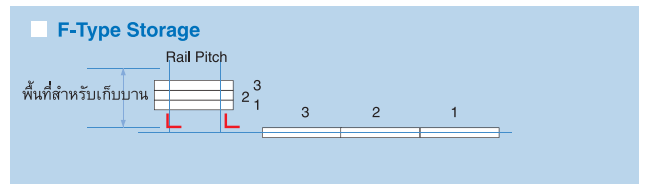
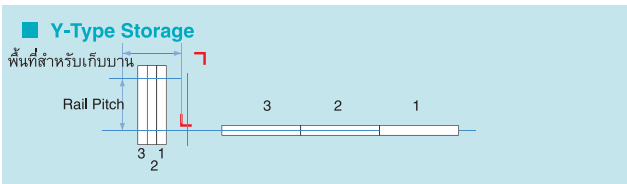
HCS-GRO-16 HCS-GRO-25 HCS-GRO-30 Guide Roller	HCH-CSR HCH-CSL (steel type) Door Stop
HCS-DT80R HCS-DT80L HCS-DT120R HCS-DT120L Delayed Timer	HCS-GR HCS-GR15 Guide Rail

HCH-WFR HCH-WFL Wooden Hardware set	HCH-MDP Plate for Wooden Door
HCS-CSR HCS-CSL Door Stop	HCS-MDP Wooden Door Plate

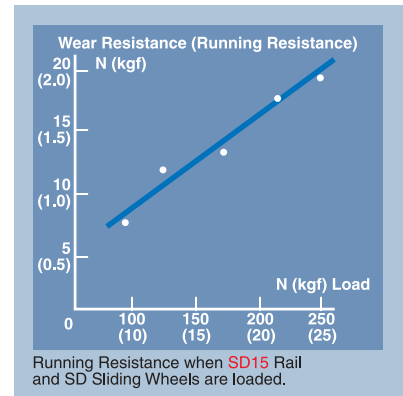
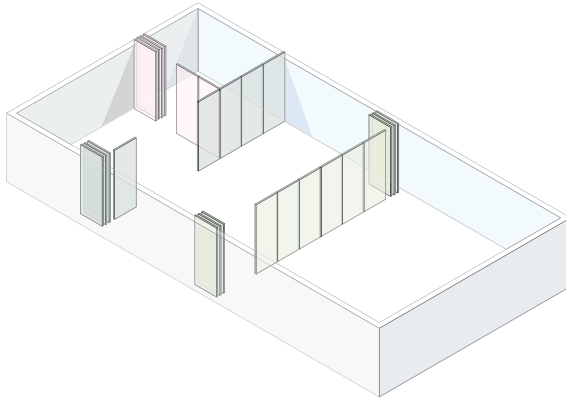
- สามารถเคลื่อนย้ายชิ้นส่วนของแผงกันได้โดยอิสระ
- รับน้ำหนักได้มากถึง 25 กก. ต่อแผ่น
- แผ่นกันห้องสูงได้ถึง 3 เมตร
- ใช้น้ำมันหล่อลื่นบนแนวของพื้นผิวที่จุดเชื่อมต่อรางชนิด T และ X
- ในกรณีที่น้ำหนักของแผ่นกันห้องเกิน 25 กก. ให้ใช้ระบบเก็บประตูที่ใช้รางโค้งของชุด PT100 หรือ PT150



รูปแบบการแบ่งส่วนการใช้พื้นที่สำหรับห้องโถงขนาดใหญ่



อุปกรณ์เสริมพิเศษสำหรับ SD 15



Pivot Hinges

จุดหมุนบานประตู

Offset-Hung

11A



11B



11C



12A



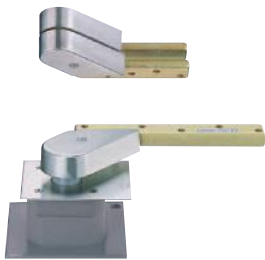
12B



12C



TO-130



8C-5

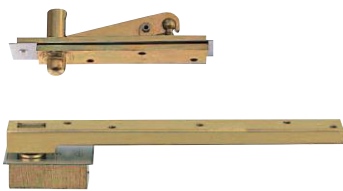


7N

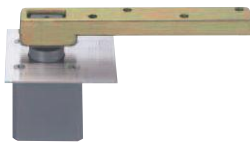


Center-Hung

C-1, C-2, C-3



C-110, TO-120



TC-130



Intermediate Pivot Hinges(Optional)

Left-and-Right Type

Intermediate hanging brackets prevent the warping of doors and the toppling of large-sized or heavy doors.

Offset-Hung

11A
11B
11C



12A
12B
12C



8C-5
8C-7



TO-120
O-120AN



TO-130
O-130AN



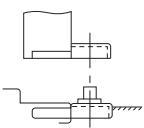
● Material
Stainless
Hirline nish

● Material
Steel(SS400)
Dull chrome plated nish

- A pivot hinge is a fitting for hanging doors which replaces the traditional butterfly hinge.
- Handed and with offset-hung, pivot hinges are suitable for both interior and exterior doors.
- High rotational resistance ensures constantly smooth opening and closing of the door.
- These hinges show excellent tolerance for heavy use with no dislocation of the hinge spindle or sagging of the door.
- Offset-hung pivot hinges come in right or left handed (except 7N and 7NT).

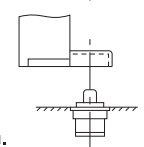
Doorsill Inserting Type A

With steel frames, fitting to the doorsill at the factory ensures trouble-free hanging at the actual site.



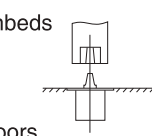
Embedding Type B

A spindle embedded in the floor supports the entire weight of the door, ensuring reliable and durable operation.



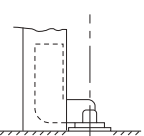
Embedding Body Type B

A large cast-iron body that embeds in the floor makes this model suitable for heavy door applications. May be used with fire-rated doors.



Jamb-Fixing Type C

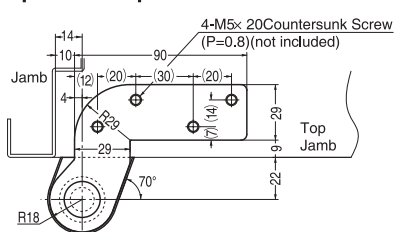
Fitting of jamb-fixing type can be completed at the factory. Since there is no need for a spindle to be embedded in the floor, this model is especially suitable when floors cannot be cut away due to carpet or other floor coverings.



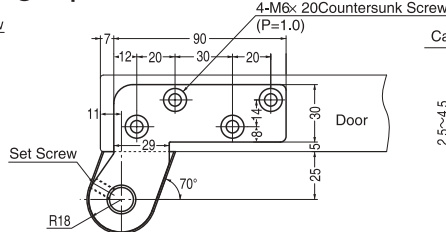
Door Type / Hanging Method		Model Number	Applicable Door Dimensions DWx DH mm	Maximum Door Weight kg	Material	Finish	
Offset-Hung	For Steel Frames / Doors	Doorsill-Inserting	11A	900x 2100	70	Steel	Stainless Cover, Hirline Finish
			12A	1050x 2100	120		
		Embedding	11B	900x 2100	70	Steel	Stainless Cover, Hirline Finish
			12B	1050x 2100	120		
		Embedding Body	TO-120	1100x 2400	185	Steel	Stainless Cover, Hirline Finish
			TO-130	1600x 2800	300		
	For Wooden Frames / Doors	Jamb-Fixing	11C	900x 2100	70	Steel	Stainless Cover, Hirline Finish
			12C	1050x 2100	120		
			8C-5	900x 2100	90		
		Embedding Body	7N	900x 2100	55	Diecast Zinc	Colored Plating
7NT							
Center-Hung	For Steel Frames / Doors	Embedding Body	TO-120W	1100x 2400	110	Steel	Stainless Cover, Hirline Finish
			C-110	900x 2100	75		
			TC-120	1100x 2400	185		
			C-1	900x 2100	70	Steel	Stainless Cover, Hirline Finish
			C-2	1050x 2100	120		
			C-3	1500x 2400	180		

There is the right and left hand for Offset-hung pivt hinges (except 7N and 7NT only)

① Top Pivot (Top Jamb Side)

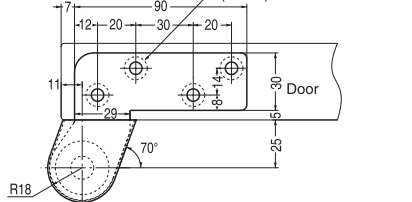


② Top Pivot (Door Side)

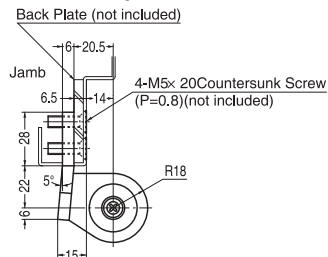


The set screw must be secured since it acts to keep the spindle in place.

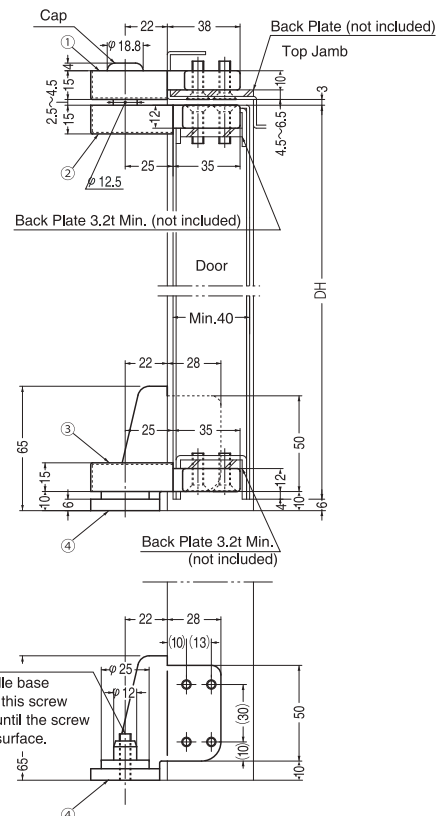
③ Arm



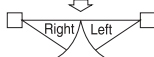
④ Bottom Spindle Base



8C-5 FOR STEEL DOOR (WELDABLE)



Specify hand when ordering.
Right-hand application shown.
Determination of Door Hand



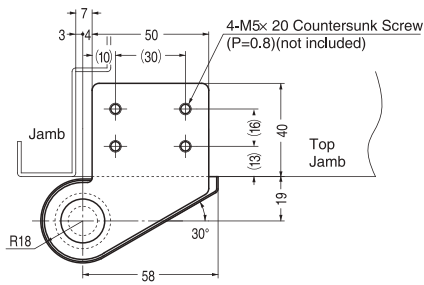
Spindle Plate Screw

In order to prevent bottom spindle base deformation or damage, tighten this screw lightly before hanging the door until the screw comes in contact with the floor surface.

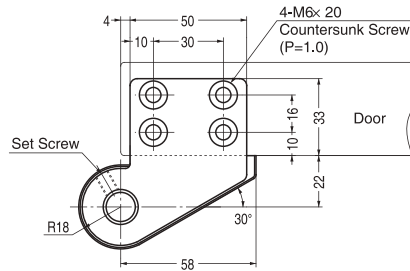
- ☒ Add the suffix TAP to the tap-type model (with the ① and ④ tap holes processed). (Optional) Ordering example: 8C-5 TAP
- ☒ Refer to dimensions in the parentheses for the tap holes.
- ☒ Add the suffix ①T to the model with an ① cover elongation of 3mm. (Optional) Ordering example: 8C-5 ①T

MAENUM GROUP reserves the right to alter information without prior notice.

① Top Pivot (Top jamb Side)



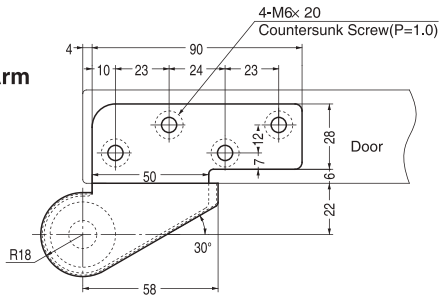
② Top Pivot (Door Side)



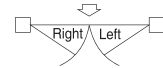
The set screw must be secured since it acts to keep the spindle in place.

11A · 11B · 11C
FOR STEEL DOOR
(WELDABLE)

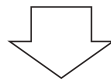
③ Arm



Specify hand when ordering.
Right-hand application shown.
Determination of Door Hand

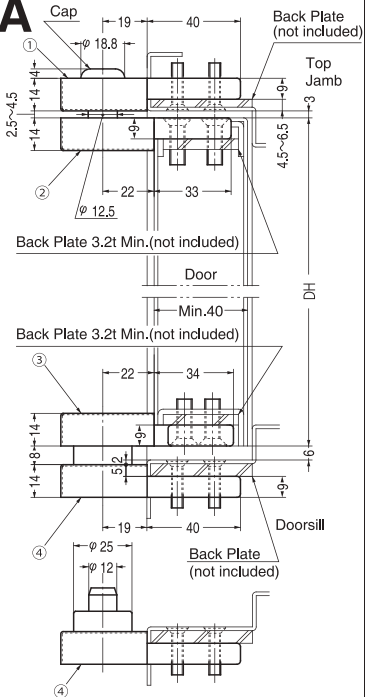


①, ②, and ③ are common.

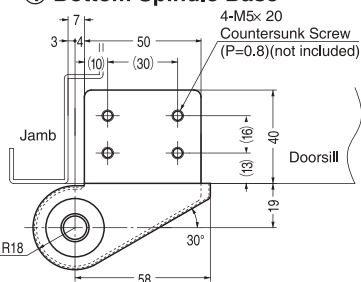


④ Bottom spindle bases are classified into three types.

11A

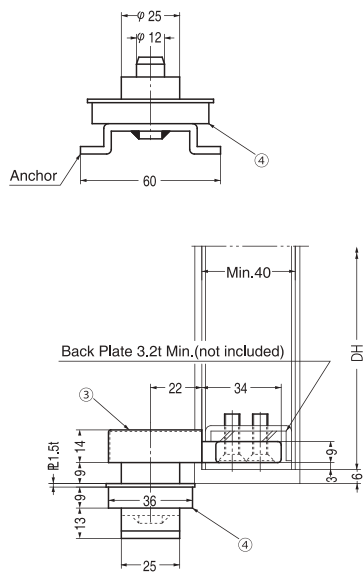


④ Bottom Spindle Base



- Add the suffix TAP to the tap-type model (with the ① and ④ tap holes processed). (Optional) Ordering example: 11A TAP Refer to dimensions in the parentheses for the tap holes.
- Add the suffix ①T to the model with an ① cover elongation of 3mm. (Optional) Ordering example: 11A ①T

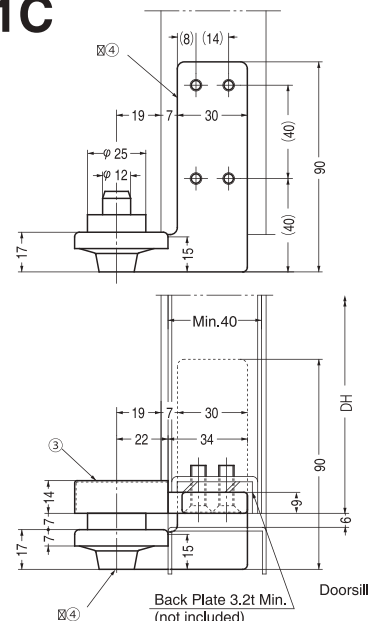
11B



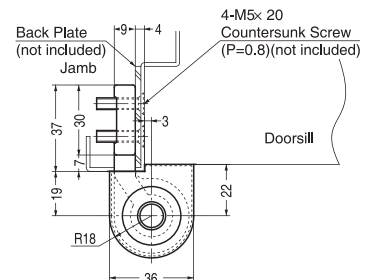
Embed and fix these bottom spindle bases securely with mortar.

- Add the suffix TAP to the tap-type model (with the ① tap holes processed). (Optional) Ordering example: 11B TAP Refer to dimensions in the parentheses for the tap holes.
- Add the suffix ①T to the model with an ① cover elongation of 3mm. (Optional) Ordering example: 11B ①T

11C



⊗ The bottom spindle base is provided with a sturdy frame, and cannot be dismantled after the frame is mounted, because the bottom spindle base is embedded in the floor.

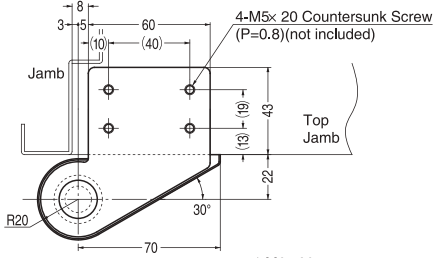


Embed and fix these bottom spindle bases securely with mortar.

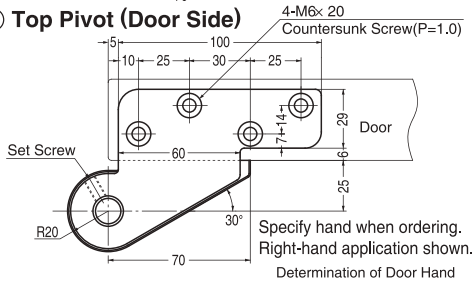
- Add the suffix TAP to the tap-type model (with the ① and ④ tap holes processed). (Optional) Ordering example: 11C TAP Refer to dimensions in the parentheses for the tap holes.
- Add the suffix ①T to the model with an ① cover elongation of 3mm. (Optional) Ordering example: 11C ①T

12A · 12B FOR STEEL DOOR (WELDABLE)

① Top Pivot (Top jamb Side)

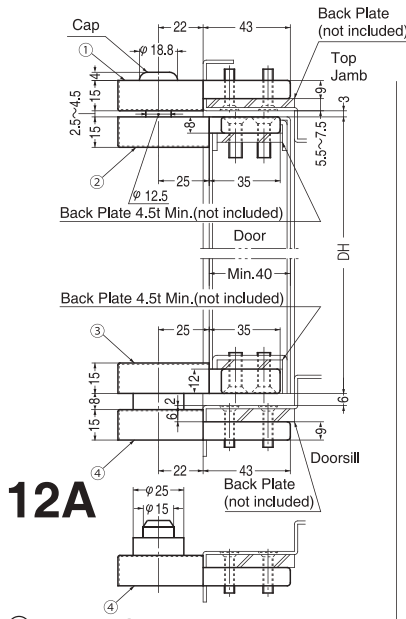
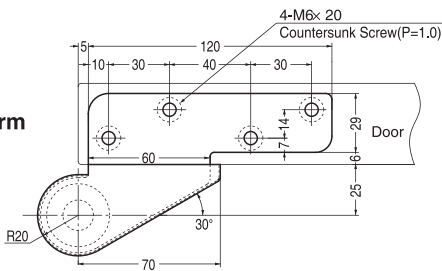


② Top Pivot (Door Side)

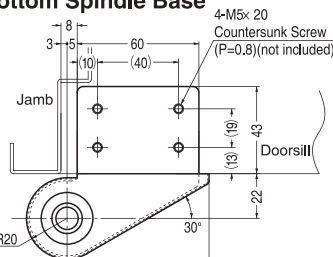


The set screw must be secured since it acts to keep the spindle in place.

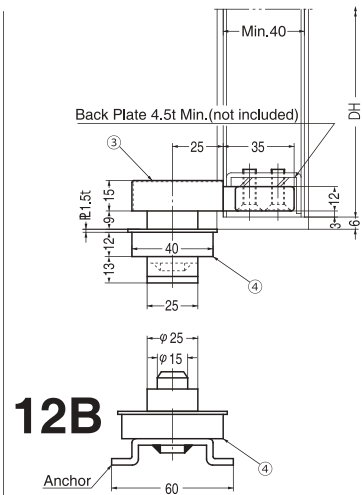
③ Arm



④ Bottom Spindle Base



- Add the suffix TAP to the tap-type model (with the ① and ④ tap holes processed). (Optional) Ordering example: 12A TAP Refer to dimensions in the parentheses for the tap holes.
- Add the suffix ①T to the model with an ① cover elongation of 3mm. (Optional) Ordering example: 12A ①T

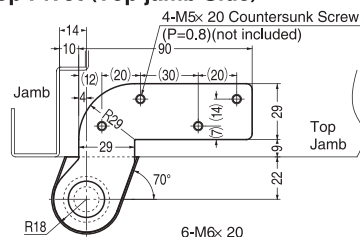


④ Bottom Spindle Base

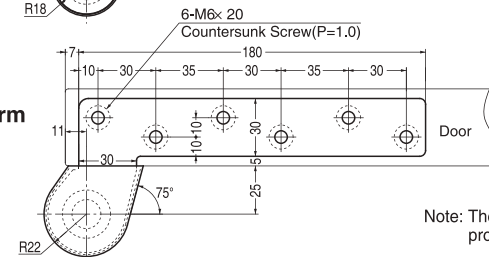
Embed and fix these bottom spindle bases securely with mortar.

- Add the suffix TAP to the tap-type model (with the ① tap holes processed). (Optional) Ordering example: 12B TAP Refer to dimensions in the parentheses for the tap holes.
- Add the suffix ①T to the model with an ① cover elongation of 3mm. (Optional) Ordering example: 12B ①T

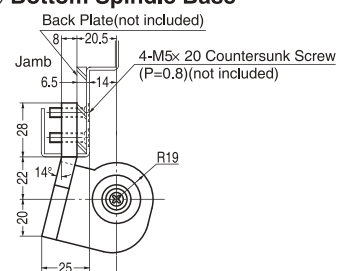
① Top Pivot (Top jamb Side)



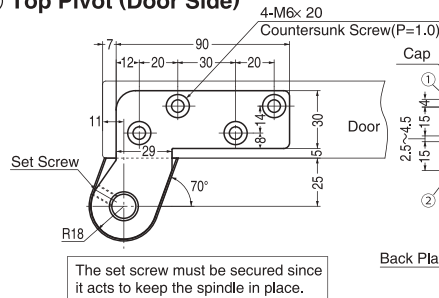
③ Arm



④ Bottom Spindle Base



② Top Pivot (Door Side)



Note: The product is different in shape and proportion from 12A and 12B.

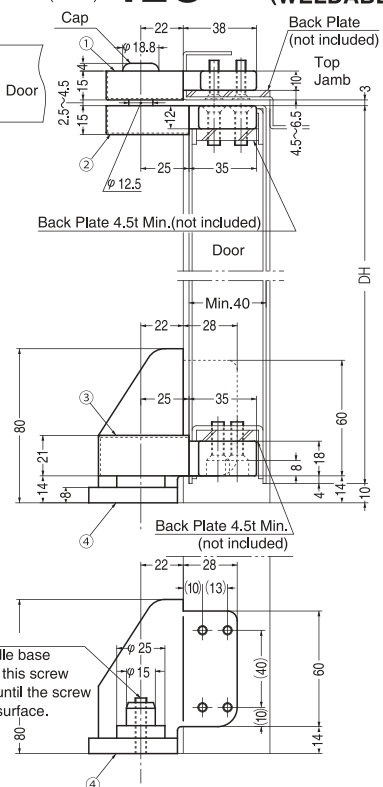
Specify hand when ordering. Right-hand application shown. Determination of Door Hand



Spindle Plate Screw

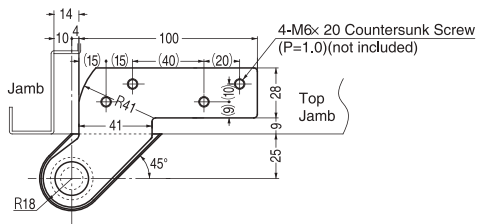
In order to prevent bottom spindle base deformation or damage, tighten this screw lightly before hanging the door until the screw comes in contact with the floor surface.

12C FOR STEEL DOOR (WELDABLE)

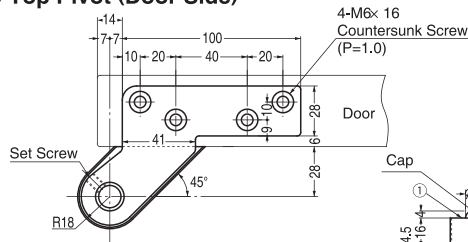


- Add the suffix TAP to the tap-type model (with the ① and ④ tap holes processed). (Optional) Ordering example: 12C TAP Refer to dimensions in the parentheses for the tap holes.
- Add the suffix ①T to the model with an ① cover elongation of 3mm. (Optional) Ordering example: 12C ①T

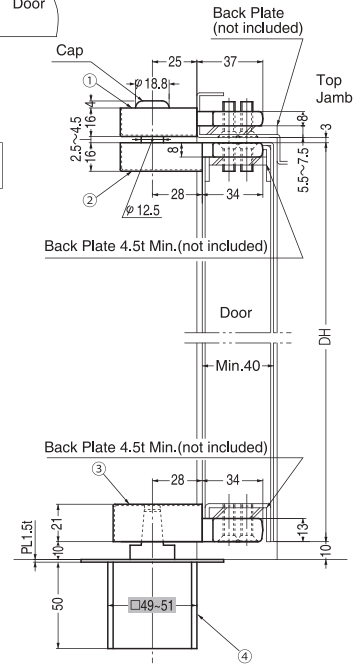
① Top Pivot (Top Jamb Side)



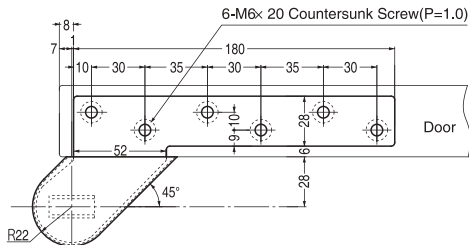
② Top Pivot (Door Side)



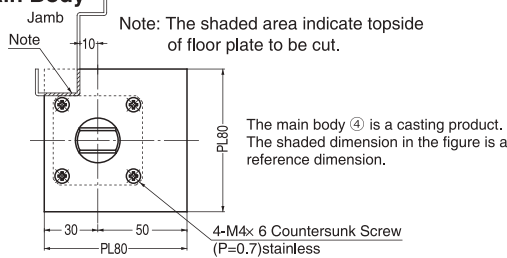
TO-120
FOR STEEL DOOR
(WELDABLE)



③ Arm



④ Main Body



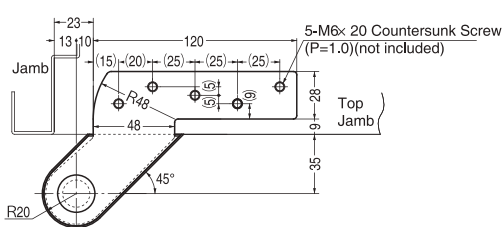
Specify hand when ordering.
Right-hand application shown.
Determination of Door Hand



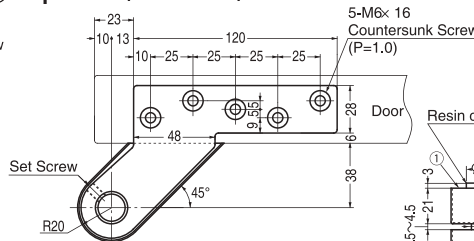
- Add the suffix TAP to the tap-type model (with the ① tap holes processed). (Optional) Ordering example: TO-120 TAP
Refer to dimensions in the parentheses for the tap holes.
- Add the suffix ①T to the model with an ① cover elongation of 3mm. (Optional) Ordering example: TO-120 ①T

Make all necessary structural reinforcements, etc., when installing for heavy door applications.
Embed and fix the main body securely with mortar.

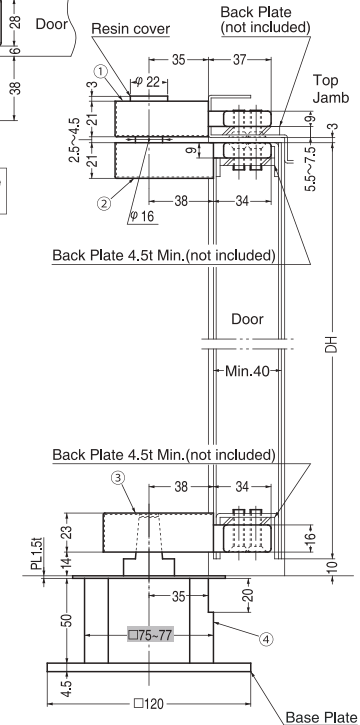
① Top Pivot (Top Jamb Side)



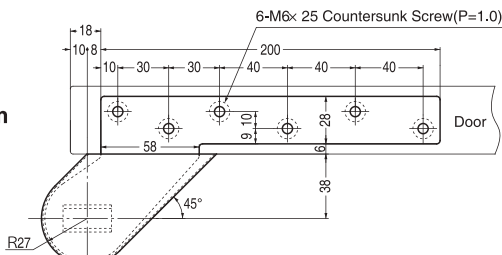
② Top Pivot (Door Side)



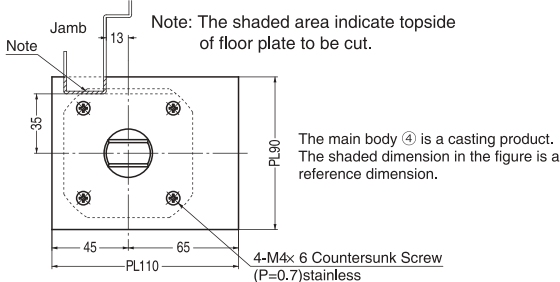
TO-130
FOR STEEL DOOR
(WELDABLE)



③ Arm



④ Main Body



Specify hand when ordering.
Right-hand application shown.
Determination of Door Hand



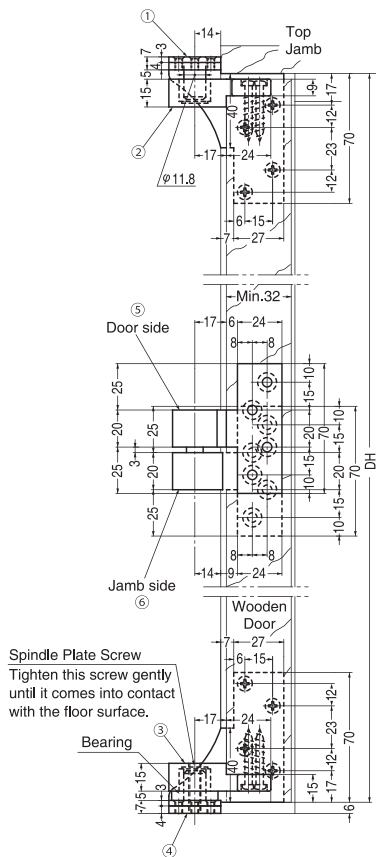
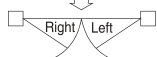
- Add the suffix TAP to the tap-type model (with the ① tap holes processed). (Optional) Ordering example: TO-130 TAP
Refer to dimensions in the parentheses for the tap holes.
- Add the suffix ①T to the model with an ① cover elongation of 3mm. (Optional) Ordering example: TO-130 ①T

Make all necessary structural reinforcements, etc., when installing for heavy door applications.
Embed and fix the main body securely with mortar.

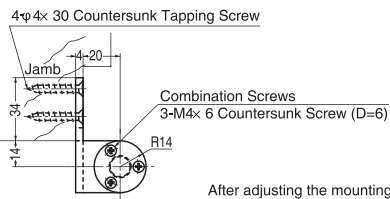
7N • 7NT

FOR WOODEN DOOR

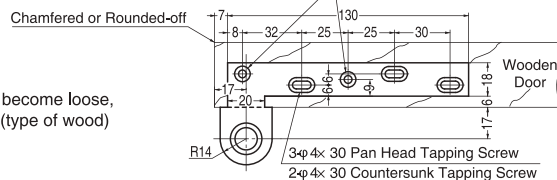
Dual handed.
Right-hand application shown.
Determination of Door Hand



① Top Pivot (Top Jamb Side)



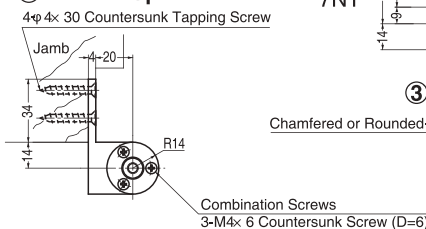
② Top Pivot (Door Side)



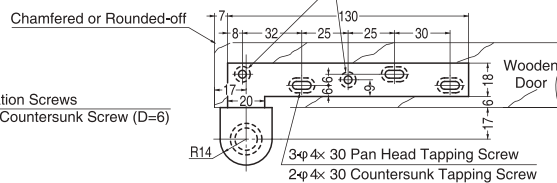
Note: The mounting screws may become loose, depending on the material (type of wood) of the door.

4φ 5.1x 25 Countersunk Wooden Screw
Invert for left-handed doors.

④ Bottom Spindle Base



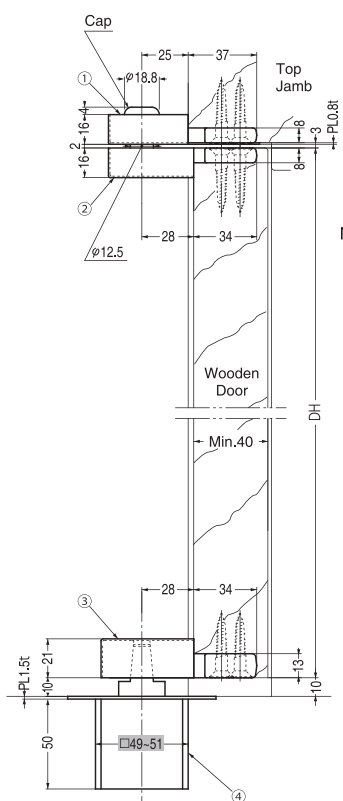
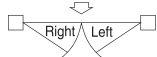
③ Arm



TO-120W

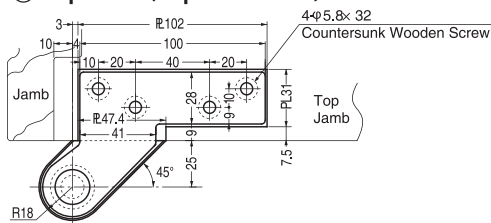
FOR WOODEN DOOR

Specify hand when ordering.
Right-hand application shown.
Determination of Door Hand

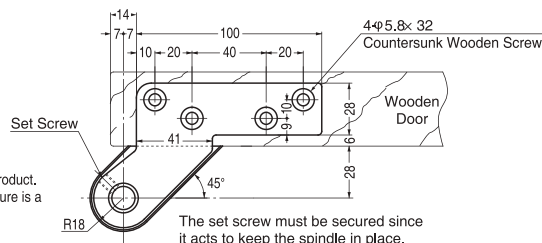


Note: The mounting screws may become loose, depending on the material (type of wood) of the door.

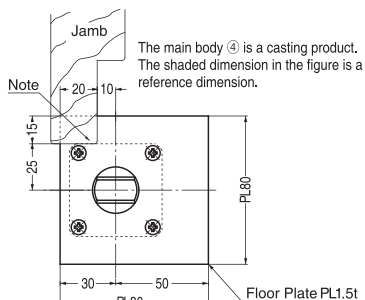
① Top Pivot (Top Jamb Side)



② Top Pivot (Door Side)

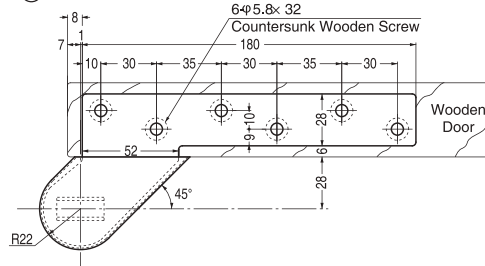


④ Main Body



Note: Give instructions when ordering if the floor plate cutout is required.

③ Arm



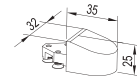
Embed and fix the main body securely with mortar.

MAENUM GROUP reserves the right to alter information without prior notice.

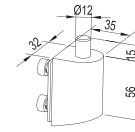


XP06 Door Axial

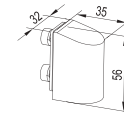
Top Pivot



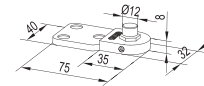
Upper Pivot



Bottom Pivot



Bottom Seat



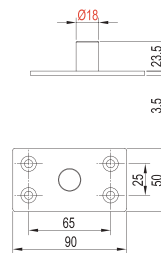
- Material: SUS304 ,Surface Finish:Mirror or Satin
- Recommend Load bearing 100kg ,Maximum door width 1000mm,Maximum door height 2400mm
- Suitable for profiles door
- Maximum Opening Angle:170°
- Service Life: 300.000 Cycles
- Bottom Pivot can be adjusted $\pm 5^\circ$ vertically

Pivot Hinge Series

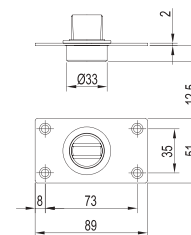


DZ202 Pivot Hinge

Top Pivot DZ202-02



Bottom Pivot DZ203-01

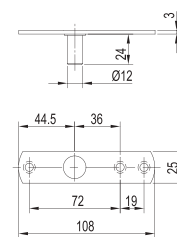


- 1.Top pivot support the use of bottom pivot seat DX04 and upper patch fittingFM204/CM201($\varnothing 18$)/CM211($\varnothing 18$)
- 2.Bottom pivot work along with center swing arm DY05

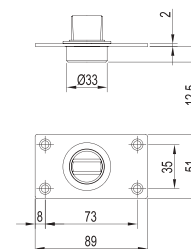


DZ203 Pivot Hinge

Top Pivot DZ203-02



Bottom Pivot DZ203-01



- 1.Top pivot support the use of pivot bottom seat DX03/DX05.
- 2.Bottom pivot work along with center swing arm DY05 and bottom patch fitting

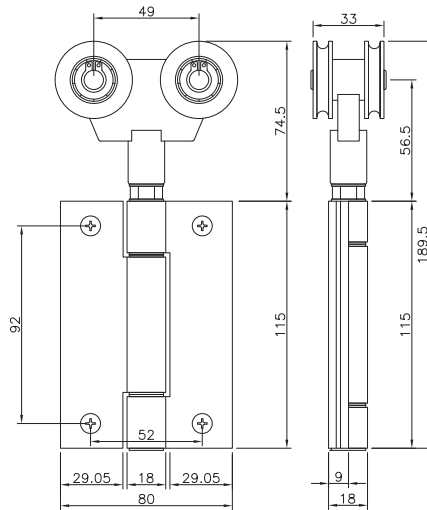
- Recommend Load bearing 150kg
- Decoration panel made by SUS304,surface Finish:Satin
- 360° rotation can be achieved ,without positioning function,recommend to work with door closer .
- Suitable for wooden door ,metal door and frame door
- The standard angle which are between floor hinge is 14° ,Please mark out if 6°

Folding Door System

ชุดประตูบานพับ

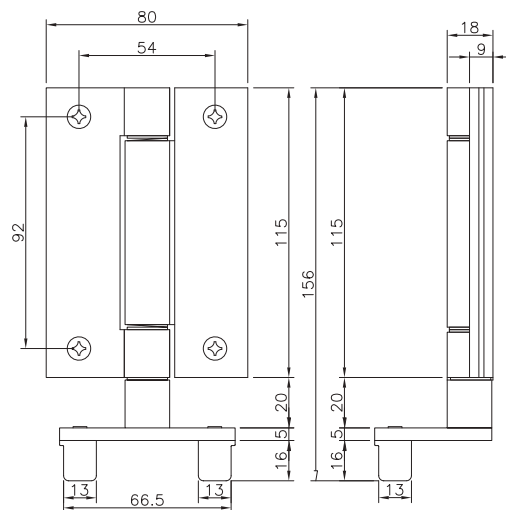
Sliding & Folding Door system (Top Track Type)
อุปกรณ์สำหรับประตูบานเฟี้ยม

FTT01
Top Bearing (ล้อบน)



<p><u>คุณสมบัติ</u></p> <ul style="list-style-type: none"> ● เหมาะสำหรับชุดเฟรมอลูมิเนียมบานเฟี้ยม ● ตลับลูกปืนนำเข้าจากต่างประเทศ ● เหล็ก นีตเป็นสแตนเลส ● ล้อในล้อ 6 ที่มีคุณภาพยืดหยุ่นแข็งแรงทนทาน 	<p><u>ข้อมูลทางเทคนิค</u></p> <ul style="list-style-type: none"> ● ขนาด : 80 มม. ● สูง 115 มม. ● รับน้ำหนัก 100 kgs
--	--

FBT01
Bottom Bearing (ล้อล่าง)

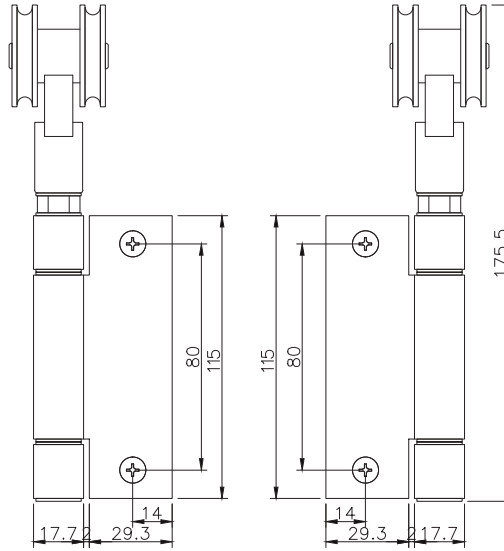


<p><u>คุณสมบัติ</u></p> <ul style="list-style-type: none"> ● เหมาะสำหรับชุดเฟรมอลูมิเนียมบานเฟี้ยม ● เหล็ก นีตเป็นสแตนเลส 	<p><u>ข้อมูลทางเทคนิค</u></p> <ul style="list-style-type: none"> ● ขนาด : 80 มม. ● สูง 115 มม.
---	--

Sliding & Folding Door system (Top Track Type)
อุปกรณ์สำหรับประตูบานเฟี้ยม

FST-01

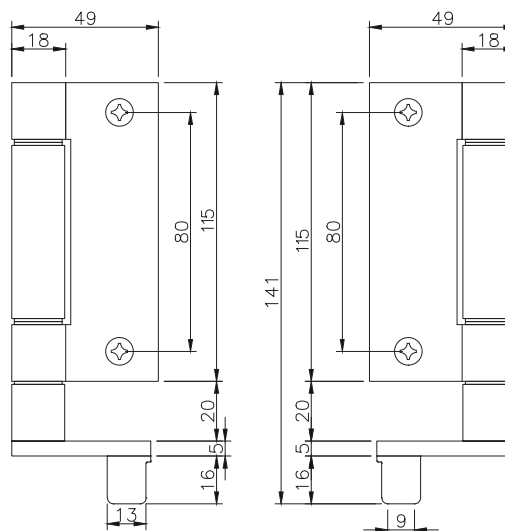
Half Top Bearing (ล้อบนครึ่งเดียว)



<p>คุณสมบัติ</p> <ul style="list-style-type: none"> ● เหมาะสำหรับชุดเฟรมอลูมิเนียมบานเฟี้ยม ● ตลับลูกปืนนำเข้าจากต่างประเทศ ● เหล็ก นีอติเป็นสแตนเลส ● ล้อโนล่อน 6 ที่มีคุณภาพยืดหยุ่นแข็งแรงทนทาน 	<p>ข้อมูลทางเทคนิค</p> <ul style="list-style-type: none"> ● ขนาด : 49 มม. ● สูง 115 มม. ● รับน้ำหนัก 80 kgs
---	---

FBT-01

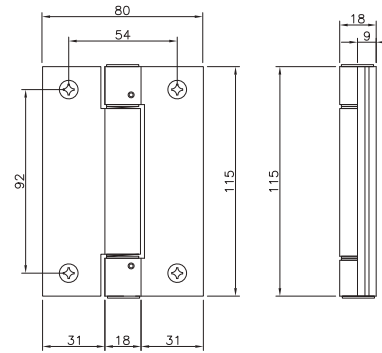
Half Bottom Bearing (ล้อล่างครึ่งเดียว)



<p>คุณสมบัติ</p> <ul style="list-style-type: none"> ● เหมาะสำหรับชุดเฟรมอลูมิเนียมบานเฟี้ยม ● เหล็ก นีอติเป็นสแตนเลส 	<p>ข้อมูลทางเทคนิค</p> <ul style="list-style-type: none"> ● ขนาด : 49 มม. ● สูง 115 มม.
---	--

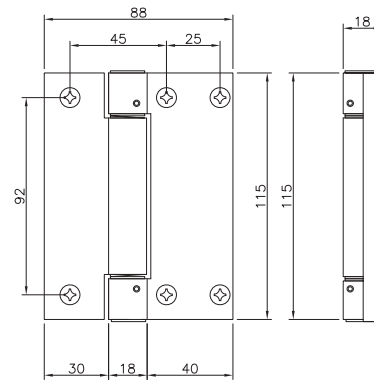
Sliding & Folding Door system (Top Track Type)
อุปกรณ์สำหรับประตูบานเฟี้ยม

FH-01
Hinge (บานพับ)



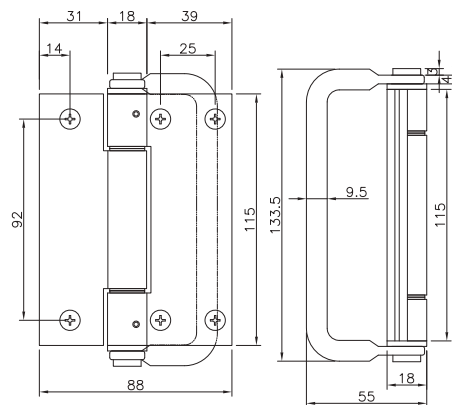
<p>คุณสมบัติ</p> <ul style="list-style-type: none"> ● เหมาะสำหรับชุดเฟรมอลูมิเนียมบานเฟี้ยม ● ผลิต นี้อตเป็นสแตนเลส 	<p>ข้อมูลทางเทคนิค</p> <ul style="list-style-type: none"> ● ขนาด : 80 มม. ● สูง 115 มม.
--	--

FH-02
Hinge (บานพับ)



<p>คุณสมบัติ</p> <ul style="list-style-type: none"> ● เหมาะสำหรับชุดเฟรมอลูมิเนียมบานเฟี้ยม ● ผลิต นี้อตเป็นสแตนเลส 	<p>ข้อมูลทางเทคนิค</p> <ul style="list-style-type: none"> ● ขนาด : 88 มม. ● สูง 115 มม.
--	--

FH-02H
Hinge with Handle (บานพับมือจับ)

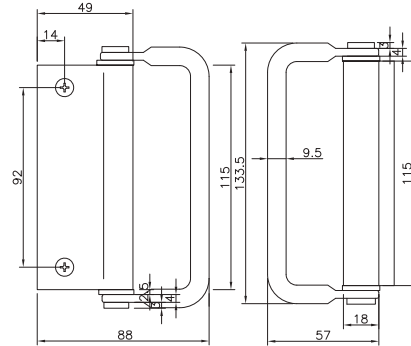


<p>คุณสมบัติ</p> <ul style="list-style-type: none"> ● เหมาะสำหรับชุดเฟรมอลูมิเนียมบานเฟี้ยม ● ผลิต นี้อตเป็นสแตนเลส 	<p>ข้อมูลทางเทคนิค</p> <ul style="list-style-type: none"> ● ขนาด : 88 มม. ● สูง 115 มม.
--	--

Sliding & Folding Door system (Top Track Type)
อุปกรณ์สำหรับประตูบานเฟี้ยม

FH-03H

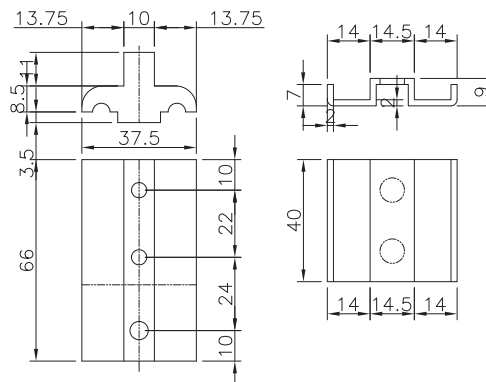
Hinge with Handle (บานพับมือจับ)



<p><u>คุณสมบัติ</u></p> <ul style="list-style-type: none"> ● เหมาะสำหรับชุดเฟรมอลูมิเนียมบานเฟี้ยม ● เหล็ก นี้อุตเป็นสแตนเลส 	<p><u>ข้อมูลทางเทคนิค</u></p> <ul style="list-style-type: none"> ● ขนาด : 88 มม. ● สูง 115 มม.
--	--

FH-01ST

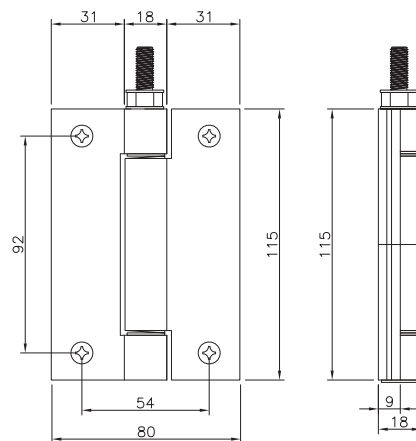
(ตัวยึดบน)



<p><u>คุณสมบัติ</u></p> <ul style="list-style-type: none"> ● วัสดุ AL10 AL-6063 	<p><u>ข้อมูลทางเทคนิค</u></p> <ul style="list-style-type: none"> ● ตัวรับหัวข้าง ไร้แรงรับโหลด
--	---

FH-

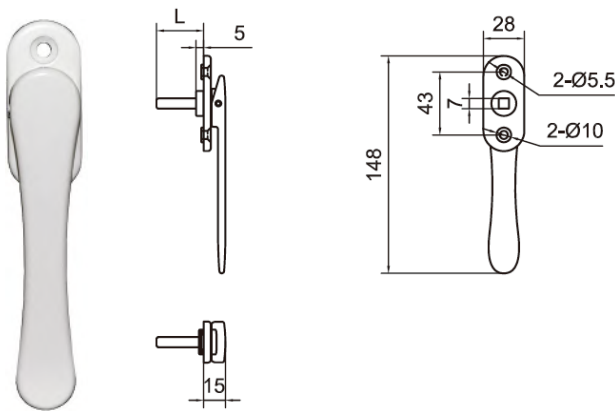
Hinge (บานพับ)



<p><u>คุณสมบัติ</u></p> <ul style="list-style-type: none"> ● เหมาะสำหรับชุดเฟรมอลูมิเนียมบานเฟี้ยม ● เหล็ก นี้อุตเป็นสแตนเลส 	<p><u>ข้อมูลทางเทคนิค</u></p> <ul style="list-style-type: none"> ● ขนาด : 80 มม. ● สูง 115 มม.
--	--

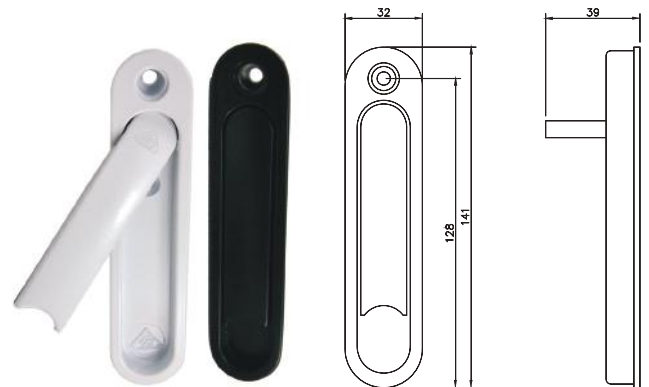
Sliding & Folding Door system (Top Track Type)
อุปกรณ์สำหรับประตูบานเฟี้ยม

T28 มือจับลอย



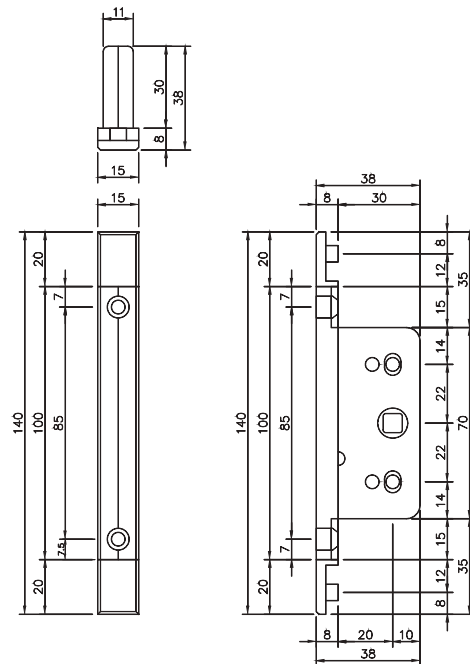
<p>คุณสมบัติ</p> <ul style="list-style-type: none"> ● วัสดุ ซิงค์ ● สำหรับเฟรมบานอลูมิเนียมบานเฟี้ยม ● แบบมือติดตั้งลอย ● ติดตั้งได้ทั้งบานซ้ายและขวา 	<p>ข้อมูลทางเทคนิค</p> <ul style="list-style-type: none"> ● ขนาด : 28 มม. ● สูง : 147 มม.
--	--

T29 มือจับฝัง



<p>คุณสมบัติ</p> <ul style="list-style-type: none"> ● วัสดุ ซิงค์ ● สำหรับเฟรมบานอลูมิเนียม ● ติดตั้งฝัง ● ติดตั้งได้ทั้งบานซ้ายและขวา 	<p>ข้อมูลทางเทคนิค</p> <ul style="list-style-type: none"> ● ขนาด : 32 มม. ● สูง 141 มม.
---	--

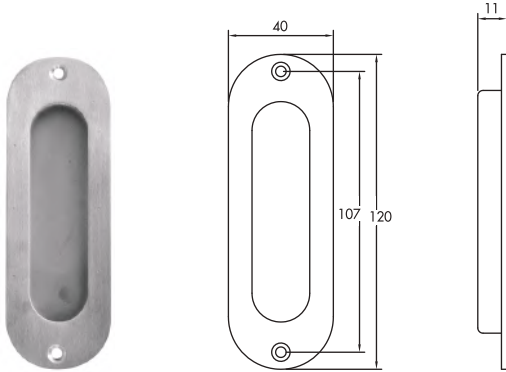
CDQ20



<p>คุณสมบัติ</p> <ul style="list-style-type: none"> ● วัสดุ ซิงค์ ● สำหรับเฟรมบานอลูมิเนียม ● พร้อมแกนติดตายและแหวนรองตรงกลางแกน ● ติดตั้งได้ทั้งบานซ้ายและขวา 	<p>ข้อมูลทางเทคนิค</p> <ul style="list-style-type: none"> ● ขนาด : 104 มม. ● แกนกลาง : 13.50 มม.
---	---

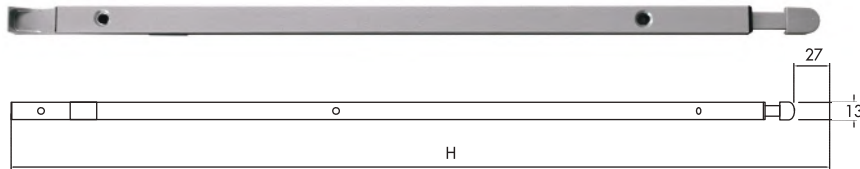
Sliding & Folding Door Accessories อุปกรณ์เสริม

T31
มือจับหลุม

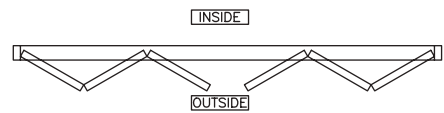
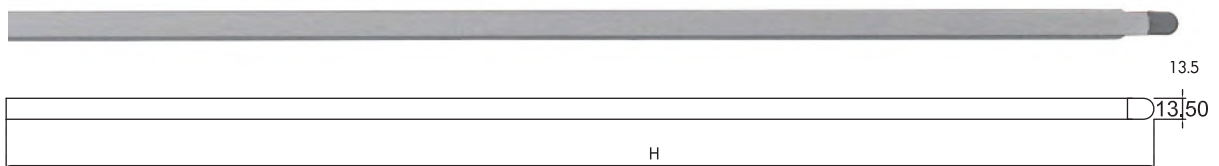


<p><u>คุณสมบัติ</u></p> <ul style="list-style-type: none"> ● สำหรับเฟรมบานอลูมิเนียม ● ติดตั้งแบบฝัง ● ติดตั้งได้ทั้งบานซ้ายและขวา 	<p><u>ข้อมูลทางเทคนิค</u></p> <ul style="list-style-type: none"> ● ขนาด : 40 มม. ● สูง 120 มม.
---	--

กลอนล็อกบานเฟี้ยม CZ-FC-14

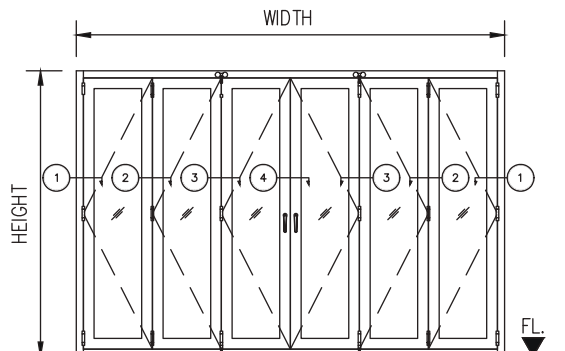


เส้นล็อกบานเฟี้ยม CZ-008A



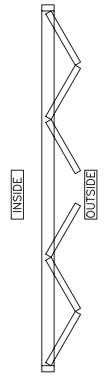
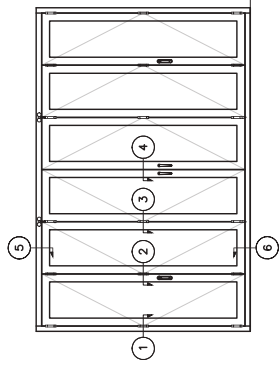
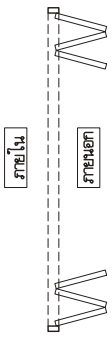
อุปกรณ์สำหรับประตูบานเฟี้ยม

Hardware Description : Folding Door (Cenza)	
Item	Type
1	FH-01, FH-01ST
2	FH-02, FH-02H, T28, CDQ20, CZ-008A
3	FTT01, FH-01, FBT01
4	CZ-008A, T28, CDQ20

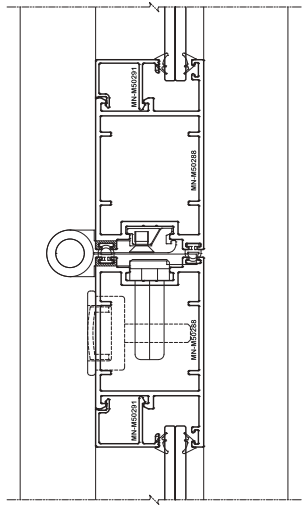
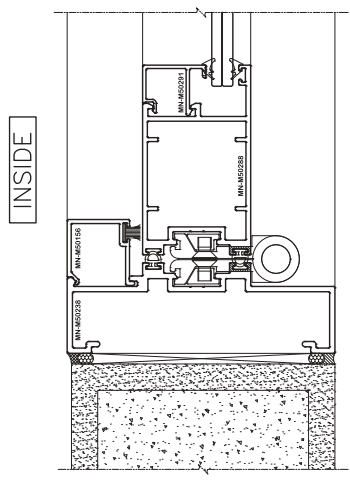


Folding Door system (top Track type)
 อุปกรณ์สำหรับประตูบานเฟี้ยม (หัวตรง)

MAENUM GROUP reserves the right to alter information without prior notice.



TOP VIEW
 NOT TO SCALE

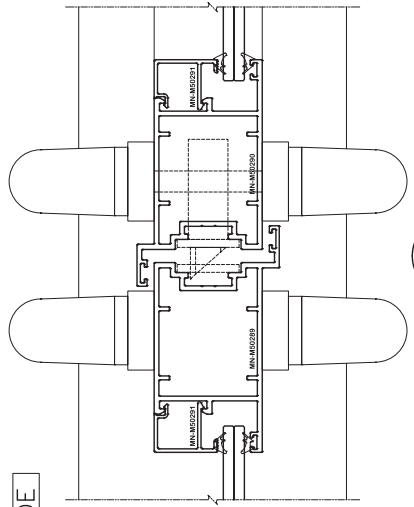


1

OUTSIDE

2

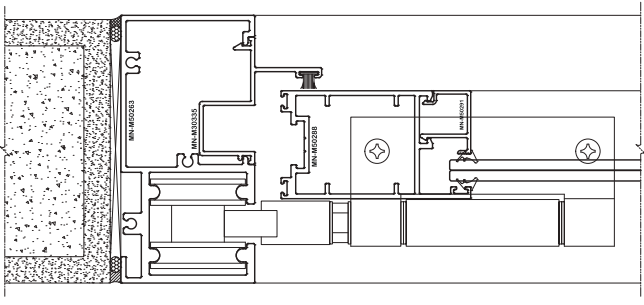
INSIDE



3

OUTSIDE

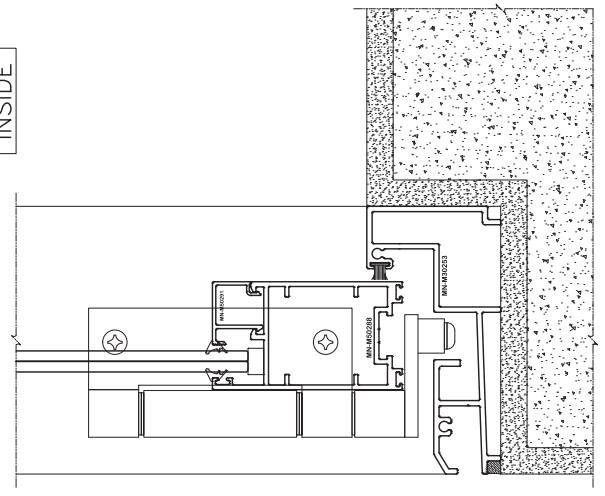
4



5

OUTSIDE

INSIDE

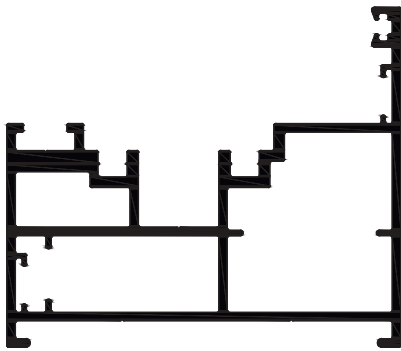


6

Folding Door Section Profile
หน้าตัดอลูมิเนียมสำหรับประตูบานเฟี้ยมรุ่นยูโร



160-003
รางล่างภายใน



160-004
วงกบ-รางล่างภายนอก



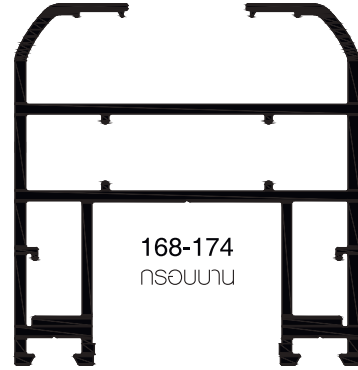
089-026
HINGE วงกบ



168-178
เล่นสไลด์รางล่าง



168-177
แกนบานเปิด



168-174
กรอบบาน



168-175
HINGE กรอบบาน



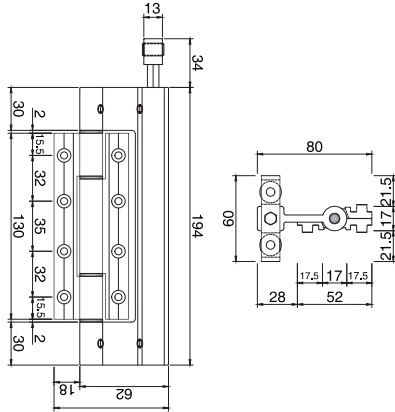
168-176
เล่นสไลด์แกน



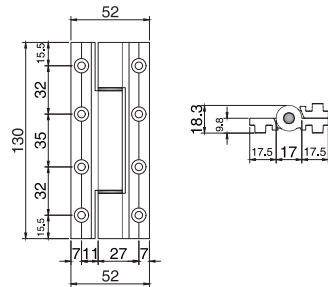
168-238
แกนบานเปิดเสา

Folding Door System
อุปกรณ์สำหรับประตูบานพับม้วน

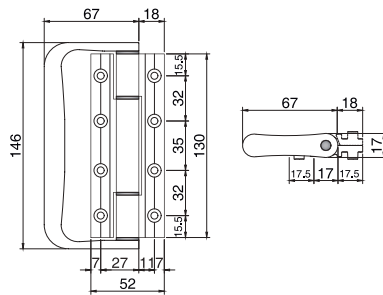
TR5



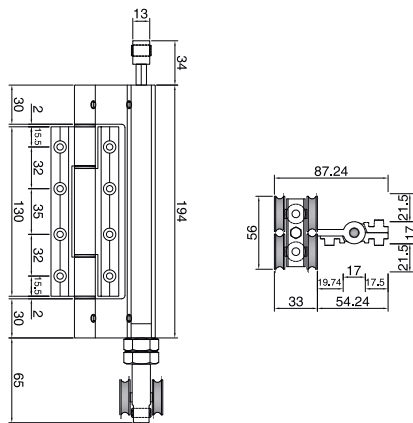
HG4



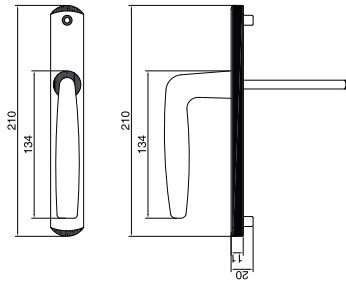
HG5



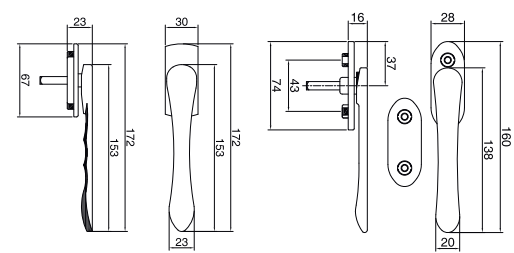
BR6



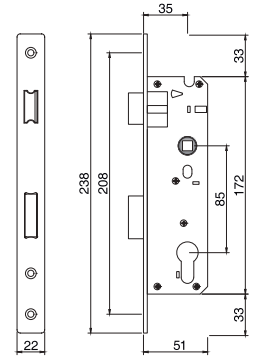
L4



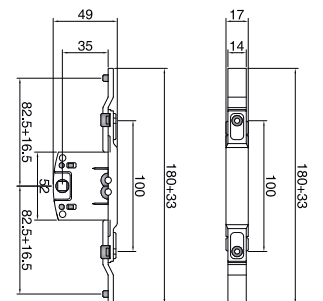
JCZ11



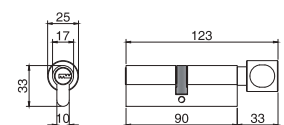
30485



JCH03



LK101



Handle for Aluminium Frame Door

มือจับบานอลูมิเนียม

Handle for Frameless Door

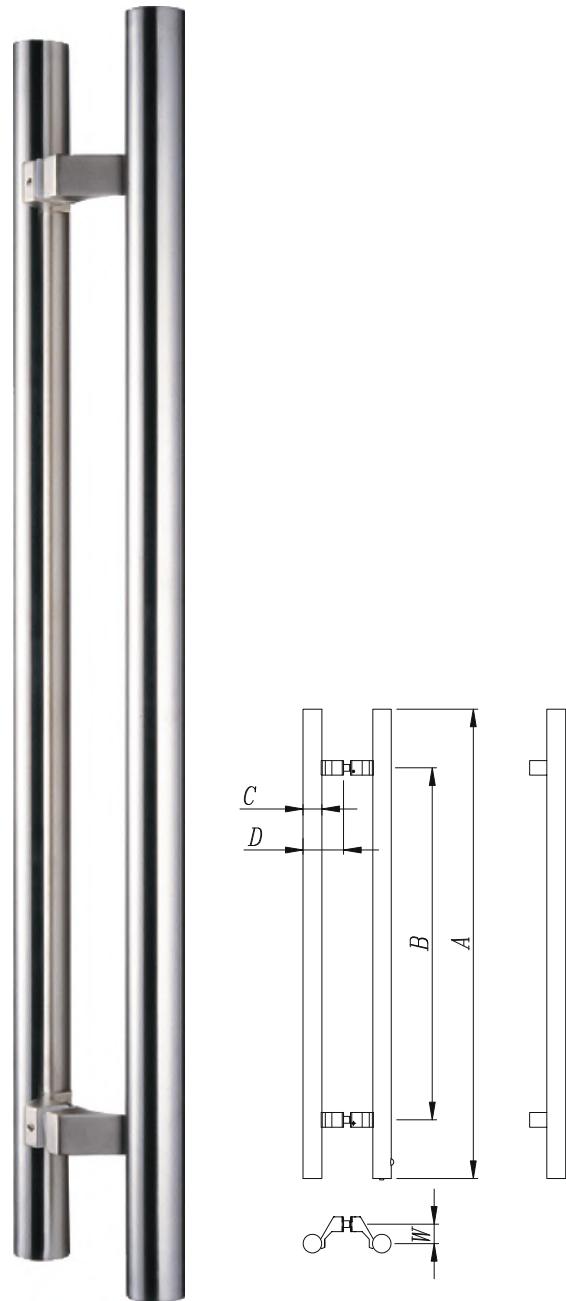
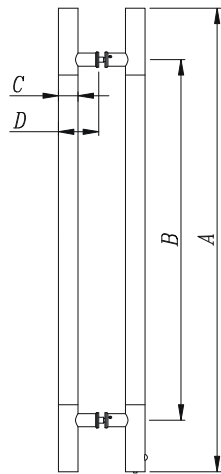
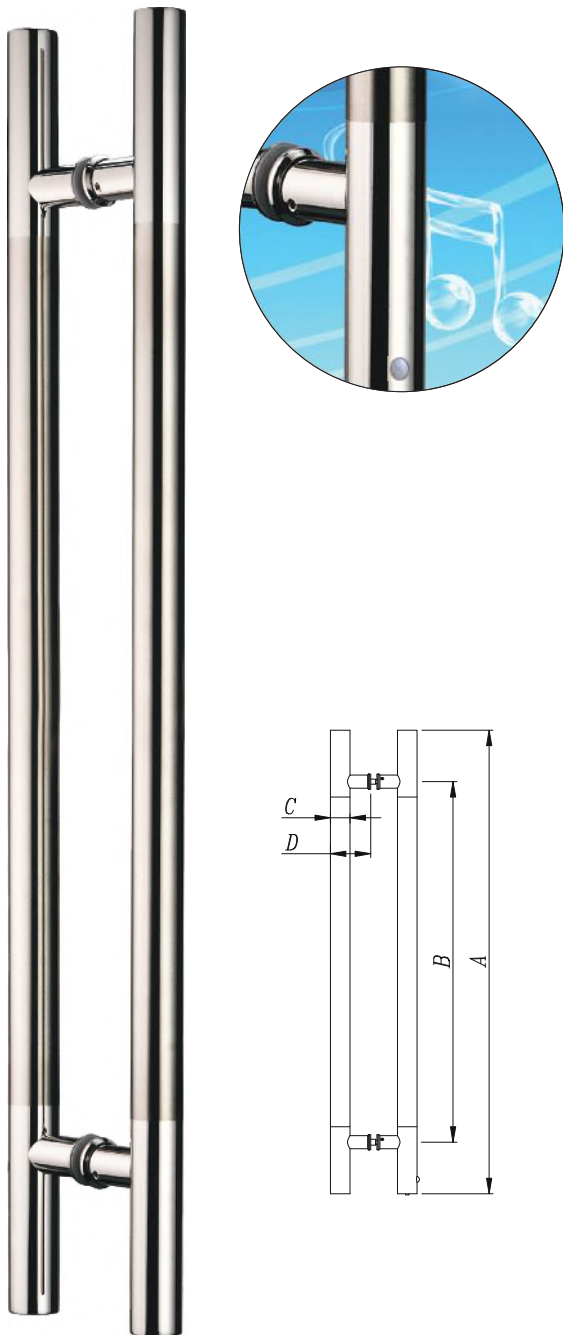
มือจับบานเปลือย

Handle Series

Stainless Steel Handle

YLS102 Speech shake handle series

YLS201 Speech shake handle series



Main material: Stainless steel 304
Finish: Satin & Mirror
Installed screw: M8

Code	A(mm)	B(mm)	C(mm)	D(mm)
YLS10212	1200	1000	φ 38	80
YLS10210	1000	800	φ 38	80
YLS10208	800	600	φ 32	72

Main material Stainless steel 304
Finish: Satin
Installed screw: M8

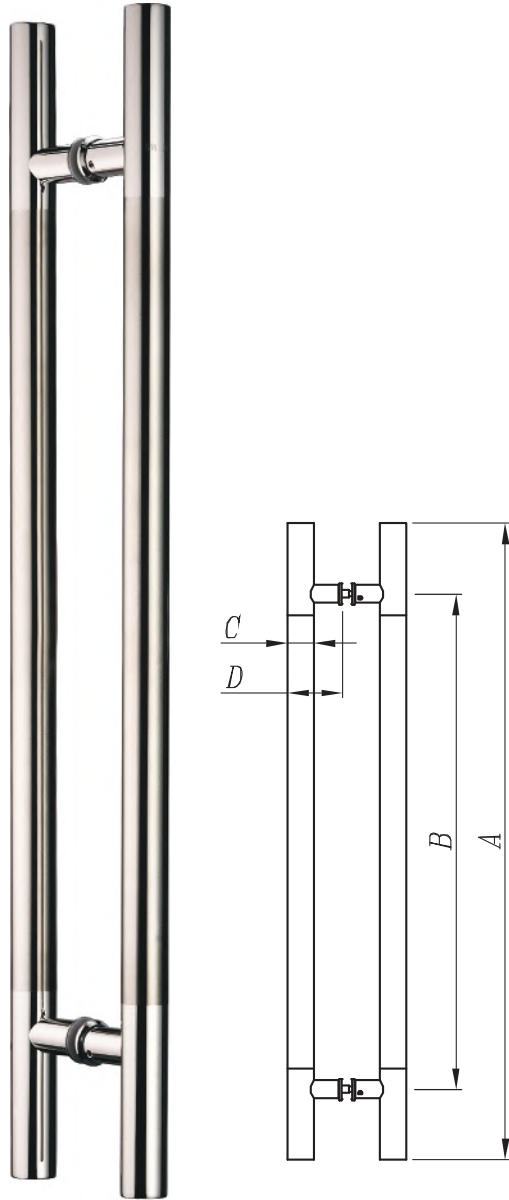
Code	A(mm)	B(mm)	C(mm)	D(mm)	W(mm)
YLS20112	1200	1000	φ 38	76	33
YLS20110	1000	800	φ 38	76	33
YLS20108	800	600	φ 32	70	33

Supporting Block is made of precise-cast stainless steel

Stainless Steel + Solid Wood Handle

Handle Series
Stainless Steel Handle

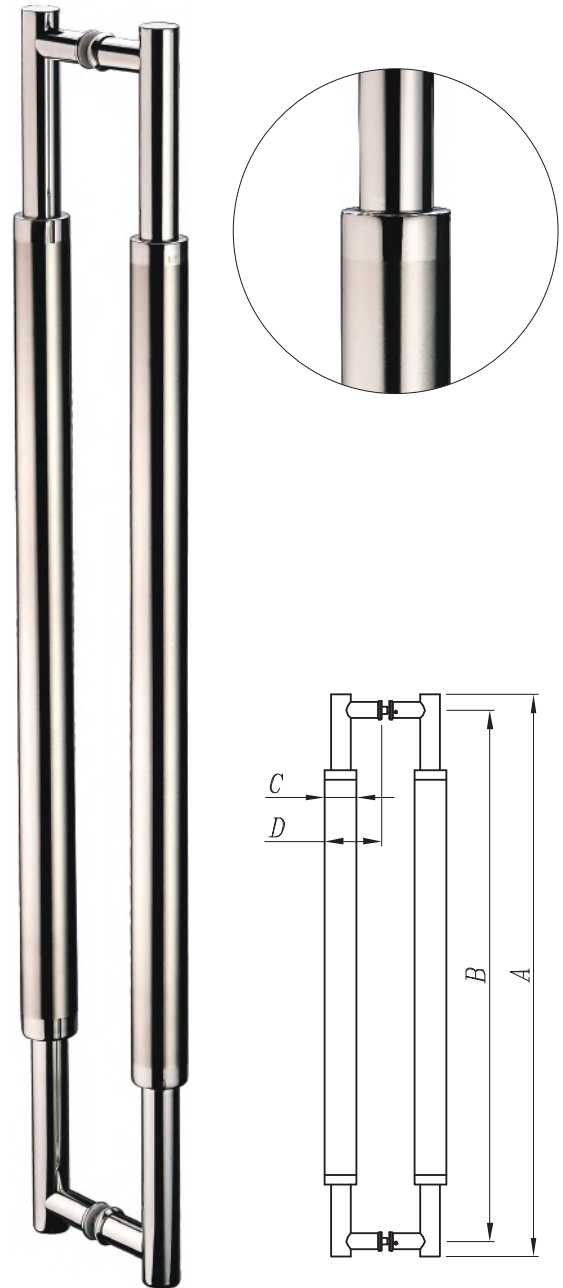
LS102 Handle Series



Technology parameter
Main material: Stainless steel 304
Finish: Satin & Mirror
Installed screw: M8

Code	A(mm)	B(mm)	C(mm)	D(mm)
LS10226	2600	1800	φ 38	80
LS10224	2400	1800	φ 38	80
LS10222	2200	1800	φ 38	80
LS10220	2000	1600	φ 38	80
LS10218	1800	1600	φ 38	80
LS10215	1500	1300	φ 38	80
LS10212	1200	1000	φ 38	80
LS10210	1000	800	φ 38	80
LS10208	800	600	φ 32	72
LS10206	600	400	φ 32	72
LS10204	450	300	φ 32	72

LS103 Handle Series



Technology parameter
Main material: Stainless steel 304
Finish: Satin & Mirror
Installed screw: M8

Code	A(mm)	B(mm)	C(mm)	D(mm)
LS10320	2000	1900	φ 51	83
LS10315	1500	1450	φ 51	83
LS10312	1200	1150	φ 38	77
LS10309	900	850	φ 38	77

MAENUM GROUP reserves the right to alter information without prior notice.

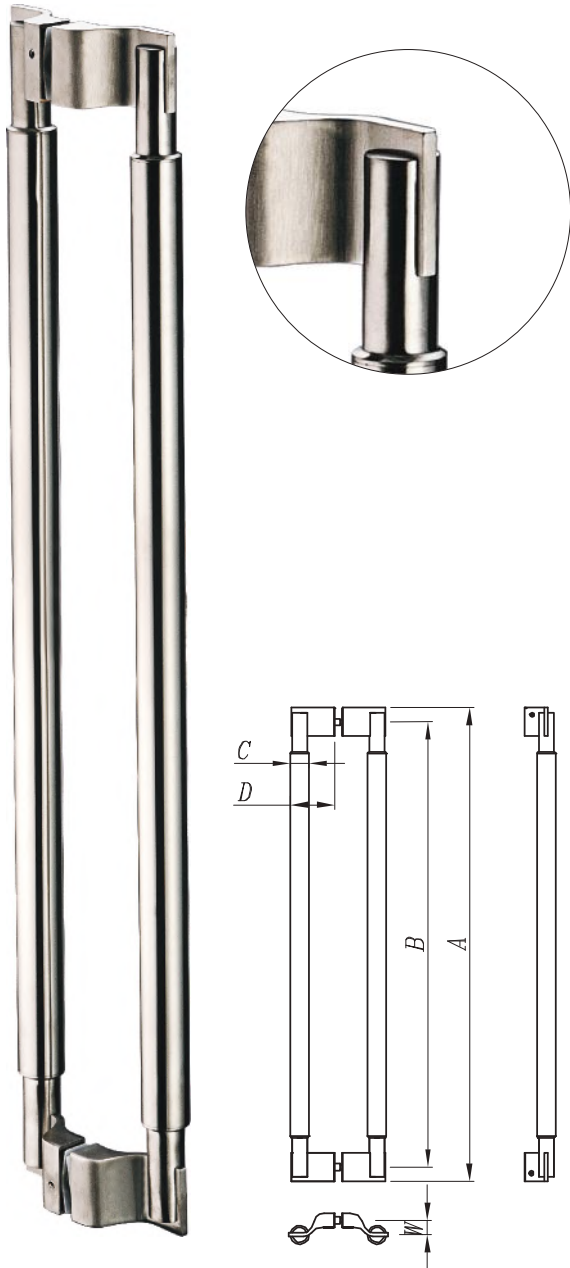
• All kind of stainless steel handle can be customized

Handle Series

Stainless Steel Handle

LS104

Handle Series



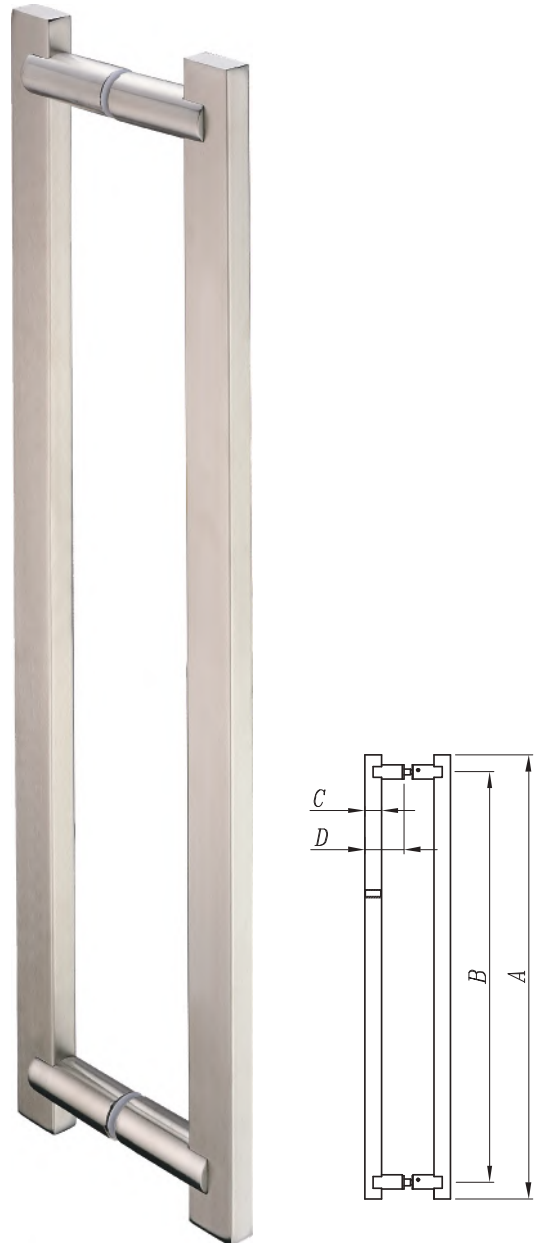
Technology parameter
Main material: Stainless steel 304
Finish: Satin
Installed screw: M8

Code	A(mm)	B(mm)	C(mm)	D(mm)	W(mm)
LS10420	2000	1950	φ 51	83	25
LS10415	1500	1450	φ 51	83	25
LS10412	1200	1150	φ 38	75	25
LS10408	800	750	φ 32	72	25

Supporting Block is made of precise-cast stainless steel

LS105

Handle Series



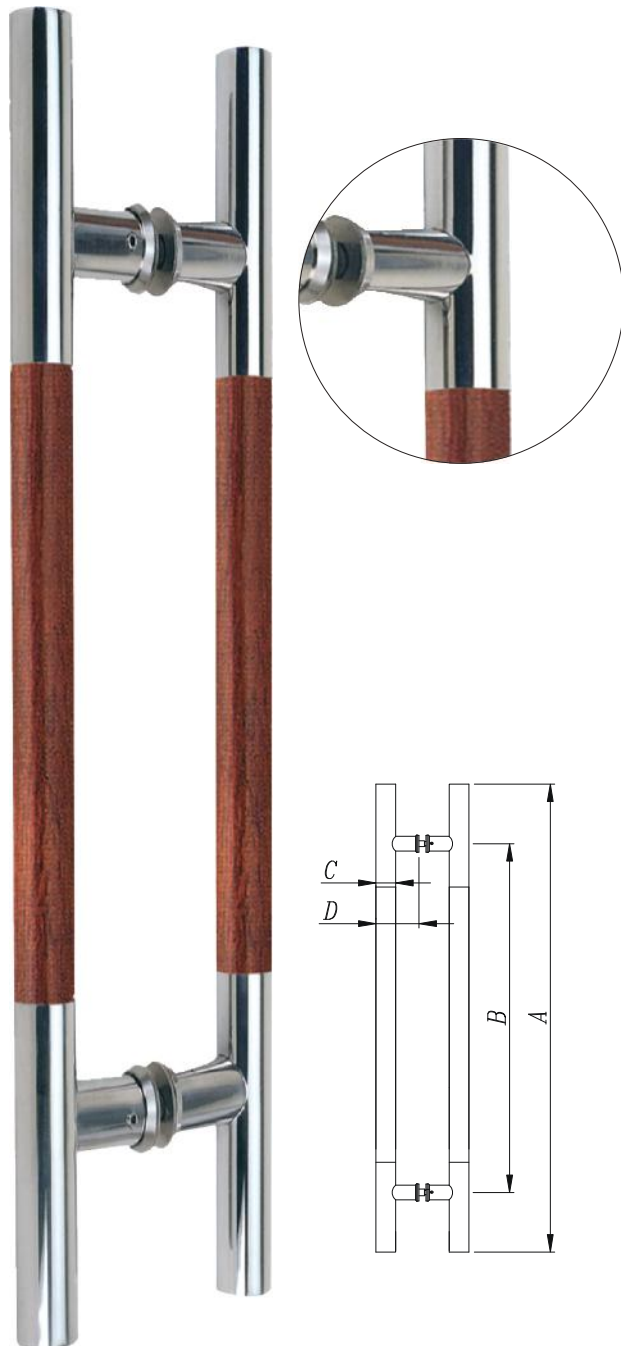
Technology parameter
Main material: Stainless steel 304
Finish: Satin
Installed screw: M8

Code	A(mm)	B(mm)	C(mm)	D(mm)
LS10515	1500	1300	38X25	75
LS10512	1200	1100	38X25	75
LS10506	600	540	30X15	75
LS10504	450	300	30X15	75

Handle Series

Stainless Steel Handle

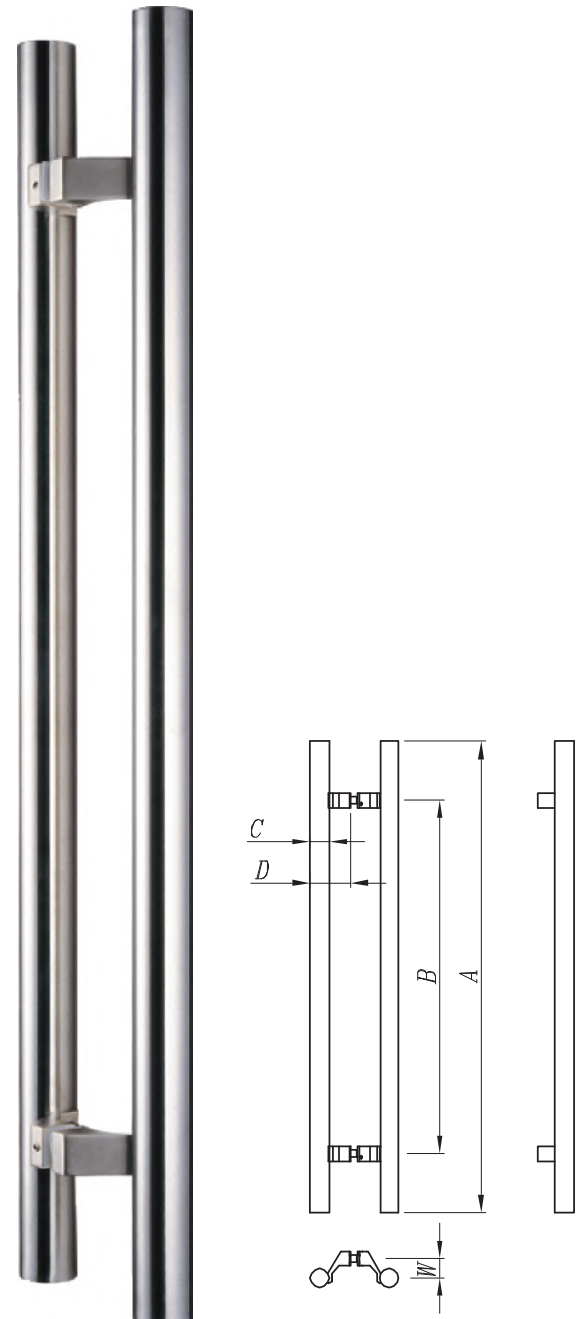
LS124F Handle Series



Technology parameter
 Main material: Stainless steel 304 & Solid wood
 Finish: Satin & Mirror
 Installed screw: M8

Code	A(mm)	B(mm)	C(mm)	D(mm)
LS12412F	1200	900	φ 38	80
LS12408F	800	600	φ 38	80
LS12404F	450	350	φ 32	72

LS201 Handle Series



Technology parameter
 Main material: Stainless steel 304
 Finish: Satin
 Installed screw: M8

Code	A(mm)	B(mm)	C(mm)	D(mm)	W(mm)
LS20120	2000	1700	φ 38	76	33
LS20115	1500	1300	φ 38	76	33
LS20112	1200	1000	φ 38	76	33
LS20110	1000	800	φ 38	76	33
LS20108	800	600	φ 32	70	33

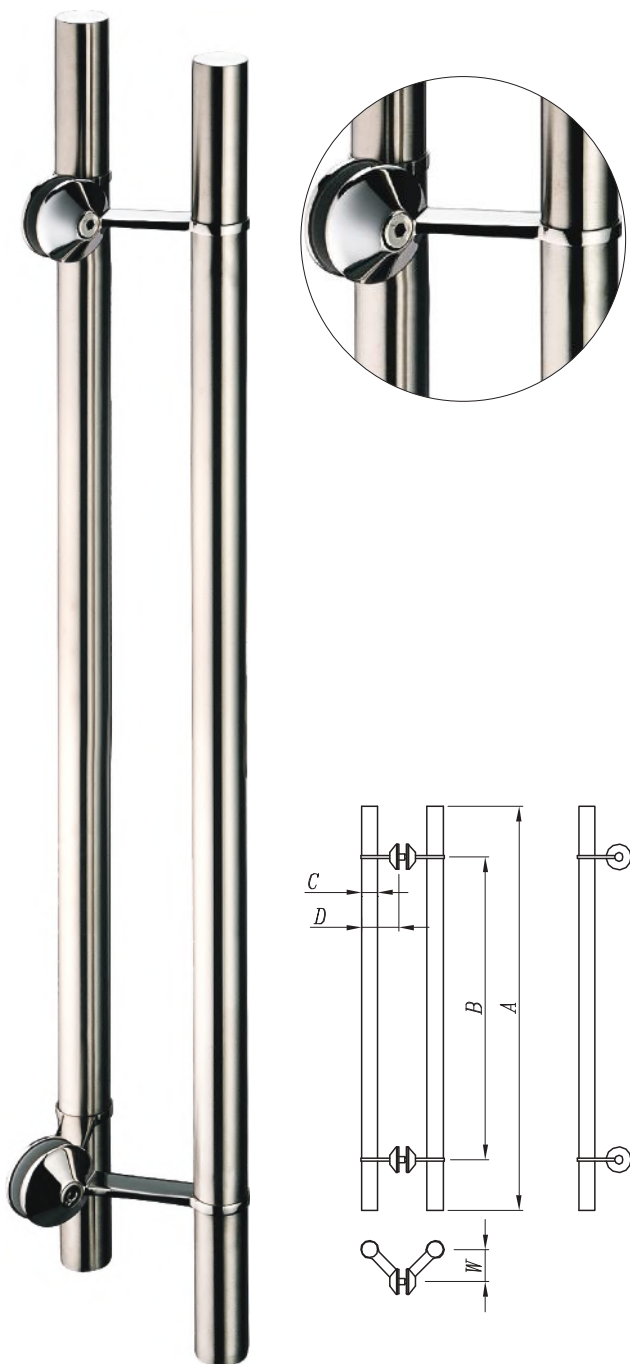
Supporting Block is made of precise-cast stainless steel

Handle Series

Stainless Steel Handle

LS202

Handle Series

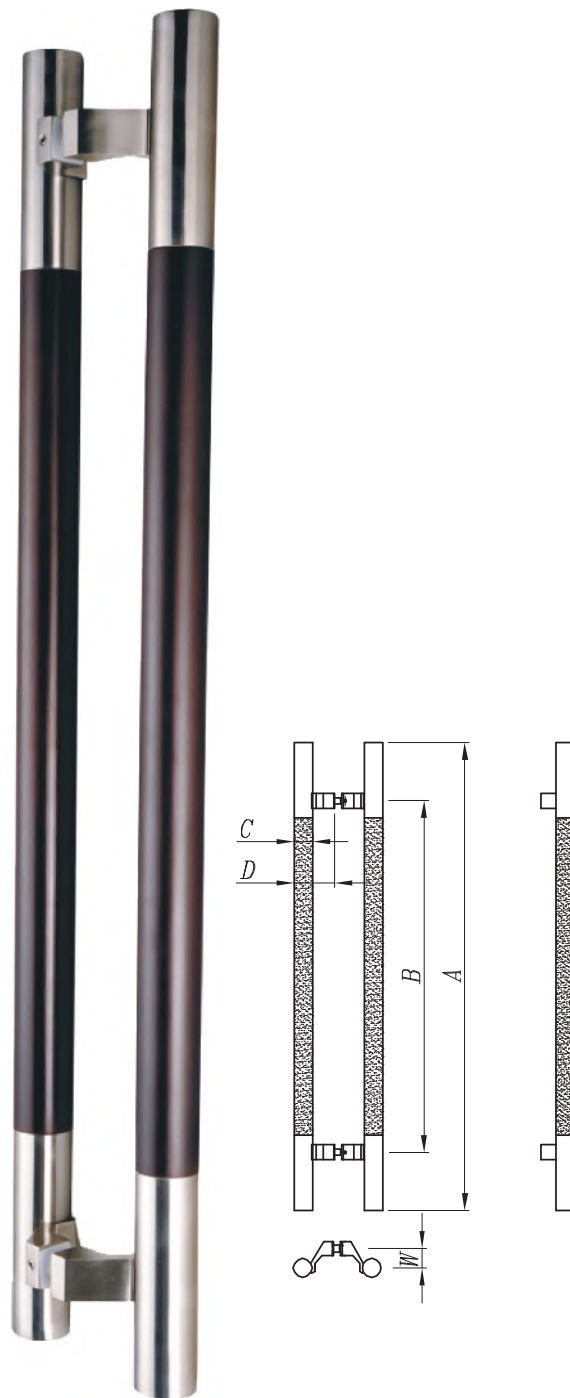


Technology parameter
Main material: Stainless steel 304
Finish: Satin & Mirror
Installed screw: M8

Code	A(mm)	B(mm)	C(mm)	D(mm)	W(mm)
LS20212	1200	1000	φ 32	76	63
LS20210	1000	800	φ 32	76	63
LS20208	800	600	φ 32	76	63

LS205

Handle Series



Technology parameter
Main material: Stainless steel 304 & Solid wood
Finish: Satin
Installed screw: M8

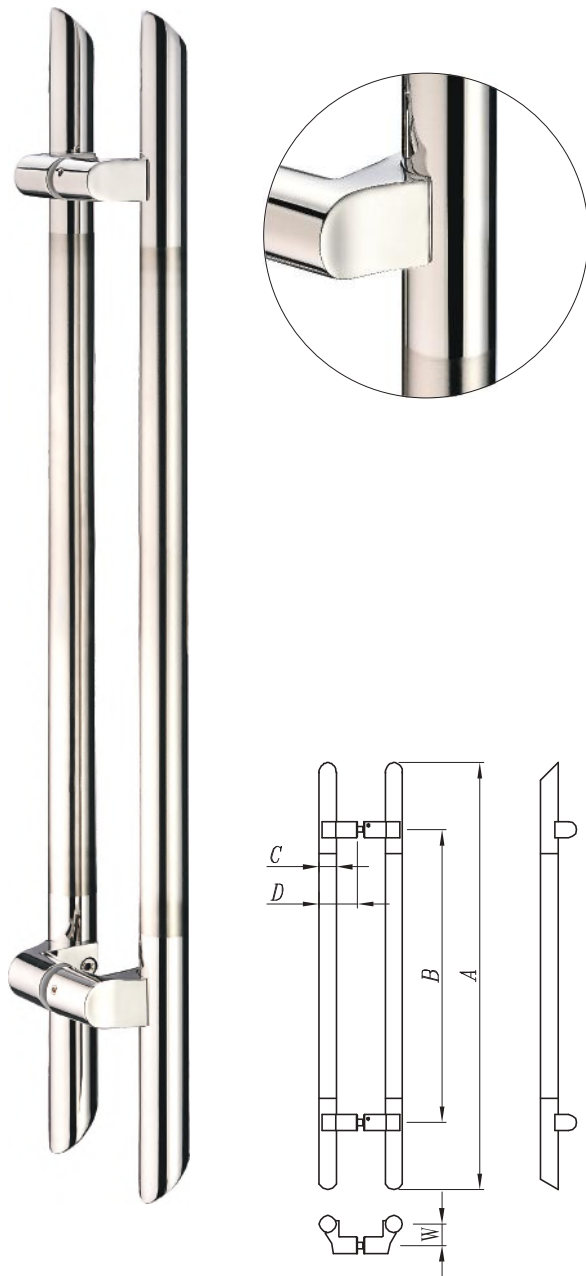
Code	A(mm)	B(mm)	C(mm)	D(mm)	W(mm)
LS20515	1500	1300	φ 38	74	33
LS20512	1200	850	φ 38	74	33
LS20508	800	675	φ 38	74	33

Handle Series

Stainless Steel Handle

LS206

Handle Series

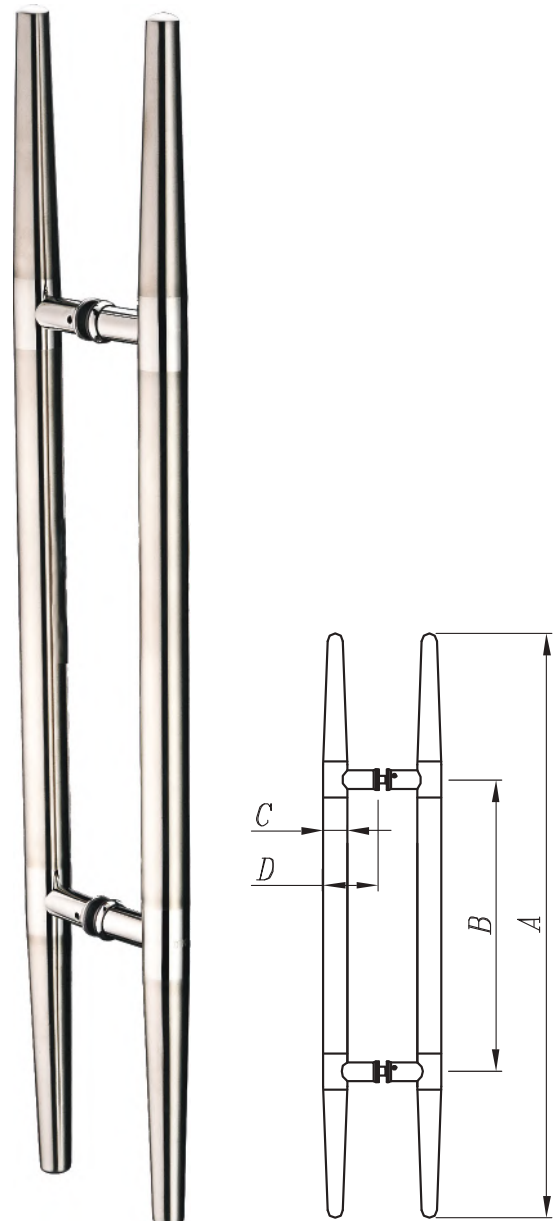


Technology parameter
 Main material: Stainless steel 304
 Finish: Satin & Mirror
 Installed screw: M8

Code	A(mm)	B(mm)	C(mm)	D(mm)	W(mm)
LS20618	1800	1500	φ 38	74	40
LS20615	1500	1300	φ 38	74	40
LS20612	1200	1000	φ 38	74	40
LS20610	1000	800	φ 32	72	40
LS20608	800	550	φ 32	72	40

LS301

Handle Series



Technology parameter
 Main material: Stainless steel 304
 Finish: Satin & Mirror
 Installed screw: M8

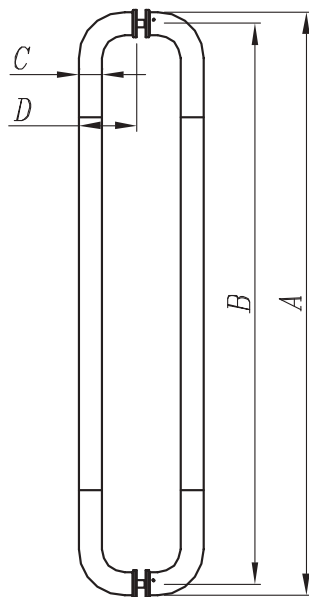
Code	A(mm)	B(mm)	C(mm)	D(mm)
LS30112	1200	600	φ 38	80
LS30110	1000	500	φ 38	80
LS30108	800	400	φ 32	72
LS30106	600	300	φ 32	72

Handle Series

Stainless Steel Handle

LS401

Handle Series

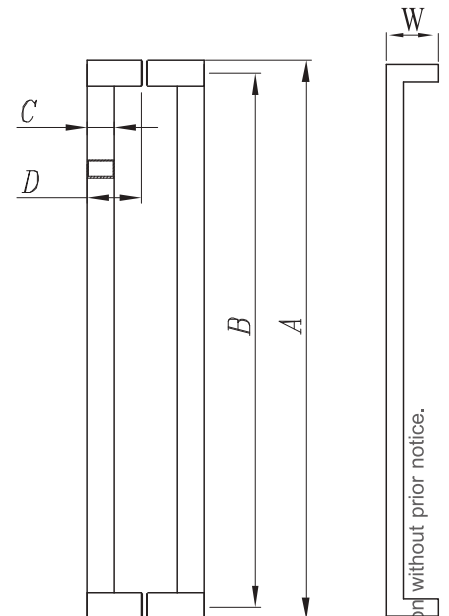


Technology parameter
Main material: Stainless steel 304
Finish: Satin & Mirror
Installed screw: M8

Code	A(mm)	B(mm)	C(mm)	D(mm)
LS40112	1200	1162	φ 38	97
LS40108	800	768	φ 32	82
LS40106	600	568	φ 32	82
LS40105	500	468	φ 32	82
LS40103	300	275	φ 25	72

LS404

Handle Series



Technology parameter
Main material: Stainless steel 304
Finish: Satin & Mirror
Installed screw: M8

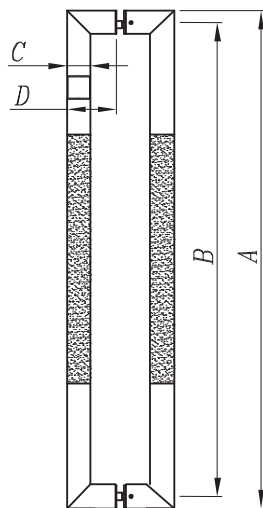
Code	A(mm)	B(mm)	C(mm)	D(mm)
LS40418	1800	1755	45X25	80
LS40412	1200	1155	45X25	80
LS40410	1000	955	45X25	80
LS40408	800	755	45X25	80

Handle Series

Stainless Steel Handle

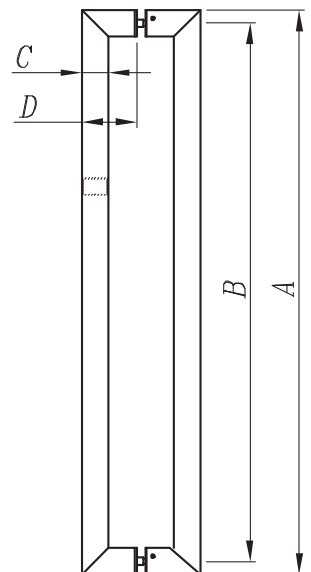
LS405

Handle Series



LS407

Handle Series



MAENUM GROUP reserves the right to alter information without prior notice.

Technology parameter
Main material: Stainless steel 304 & Solid wood
Finish: Satin
Installed screw: M8

Code	A(mm)	B(mm)	C(mm)	D(mm)
LS40512	1200	1162	38X38	80
LS40508	800	762	38X38	80
LS40505	500	470	30X30	70

Technology parameter
Main material: Stainless steel 304
Finish: Satin
Installed screw: M8

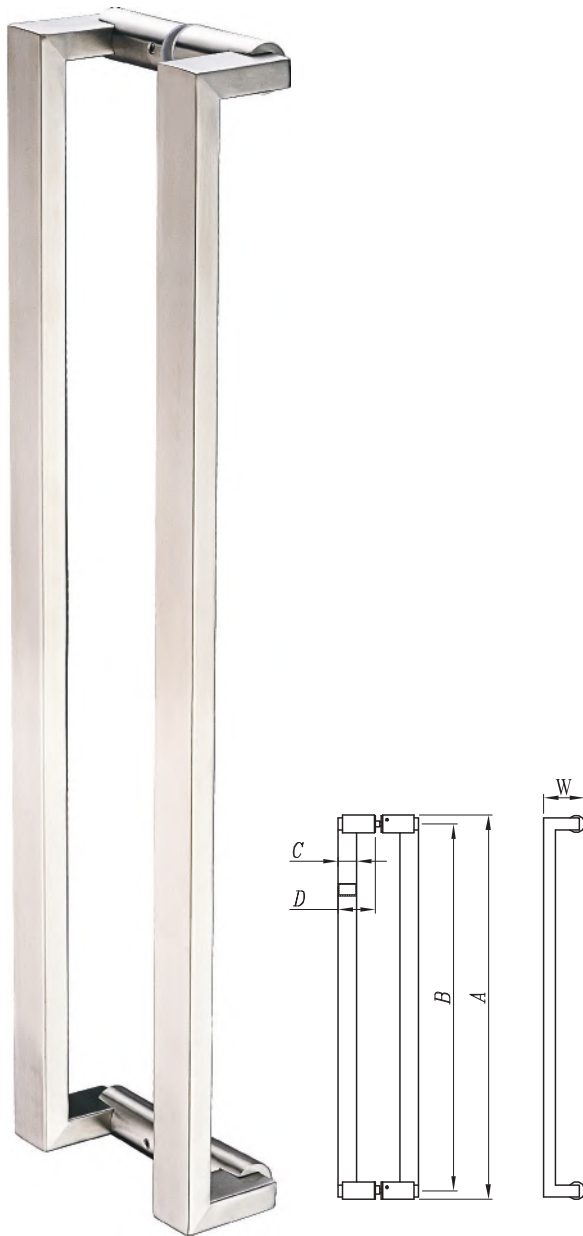
Code	A(mm)	B(mm)	C(mm)	D(mm)
LS40720	2000	1950	50X25	90
LS40718	1800	1762	38X25	78
LS40715	1500	1462	38X25	78
LS40712	1200	1162	38X25	78
LS40708	800	762	38X25	78
LS40706	600	575	25X25	65
LS40704	475	450	25X25	65

Handle Series

Stainless Steel Handle

LS408

Handle Series

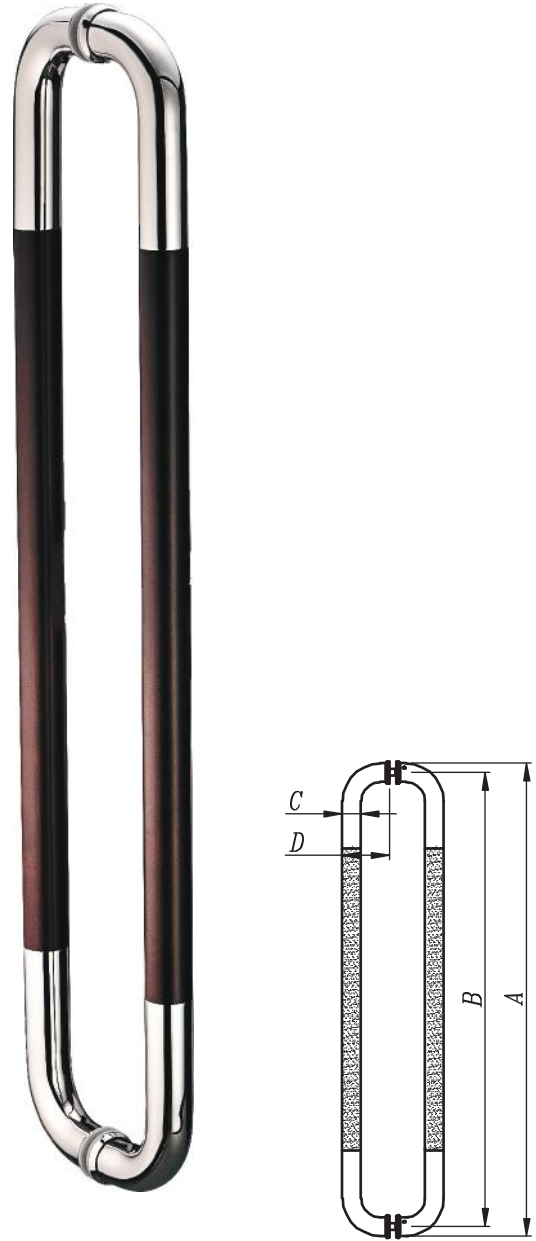


Technology parameter
Main material: Stainless steel 304
Finish: Satin
Installed screw: M8

Code	A(mm)	B(mm)	C(mm)	D(mm)	W(mm)
LS40818	1835	1800	38X25	78	75
LS40815	1500	1465	38X25	78	75
LS40812	1197	1162	38X25	78	75
LS40806	600	575	30X15	70	65

LS410

Handle Series

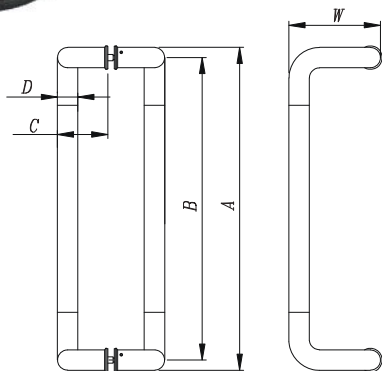


Technology parameter
Main material: Stainless steel 304 & Solid wood
Finish: Mirror
Installed screw: M8

Code	A(mm)	B(mm)	C(mm)	D(mm)
LS41012	1200	1168	φ 32	82
LS41010	1000	968	φ 32	82
LS41008	800	768	φ 32	82

Handle Series Stainless Steel Handle

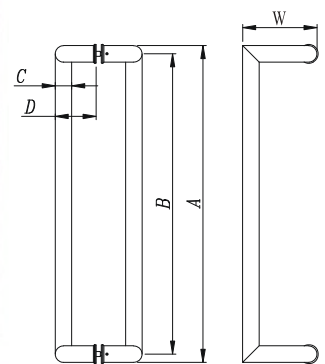
LS413F Handle Series



Technology parameter
Main material: Stainless steel 304
Finish: Satin & Mirror
Installed screw: M8

Code	A(mm)	B(mm)	C(mm)	D(mm)	W(mm)
LS41306F	600	562	φ 38	90	165
LS41304F	457	425	φ 32	80	130
LS41303F	300	275	φ 25	70	110

LS417F Handle Series



Technology parameter
Main material: Stainless steel 304
Finish: Satin or Mirror
Installed screw: M8

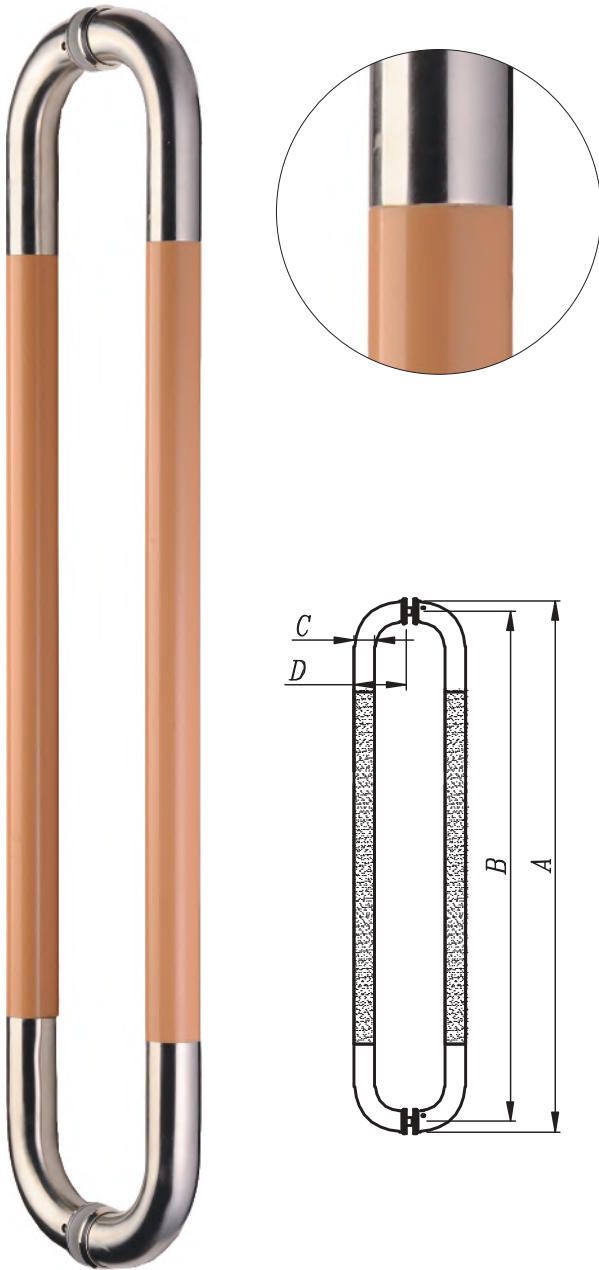
Code	A(mm)	B(mm)	C(mm)	D(mm)	W(mm)
LS41718F	1800	1762	φ 38	88	170
LS41704F	450	418	φ 32	72	130

Handle Series

Stainless Steel Handle

LS433

Handle Series



Technology parameter
Main material: Stainless steel 304&ABS
Finish: Satin
Installed screw: M8

Code	A(mm)	B(mm)	C(mm)	D(mm)
LS43312	1200	1168	φ 32	82
LS43310	1000	968	φ 32	82
LS43308	800	768	φ 32	82

LS601

Handle Series



Technology parameter
Main material: Stainless steel 304
Finish: Satin & Mirror
Installed screw: M8

Code	A(mm)	B(mm)	C(mm)	D(mm)
LS60110	1000	800	φ 32	81.5
LS60108	800	600	φ 32	81.5
LS60106	600	400	φ 32	81.5

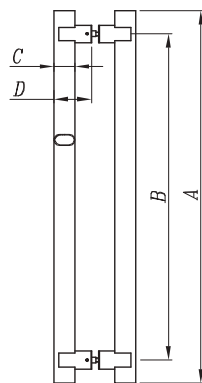
Supporting Block is made of precise-cast stainless steel

Handle Series

Stainless Steel Handle

LS603

Handle Series

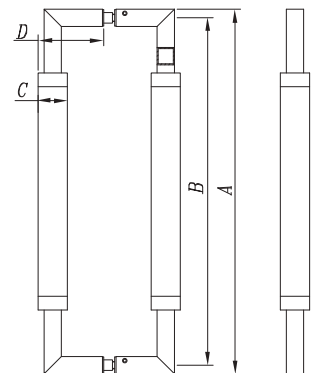


Technology parameter
Main material: Stainless steel 304
Finish: Satin
Installed screw: M8

Code	A(mm)	B(mm)	C(mm)	D(mm)
LS60318	1800	1600	45X25	80
LS60315	1500	1300	45X25	80
LS60312	1200	1000	40X16	80
LS60308	800	700	45X25	80
LS60306	600	400	38X20	78
LS60304	450	300	30X15	65

LS604

Handle Series



Technology parameter
Main material: Stainless steel 304
Finish: Satin & Mirror
Installed screw: M8

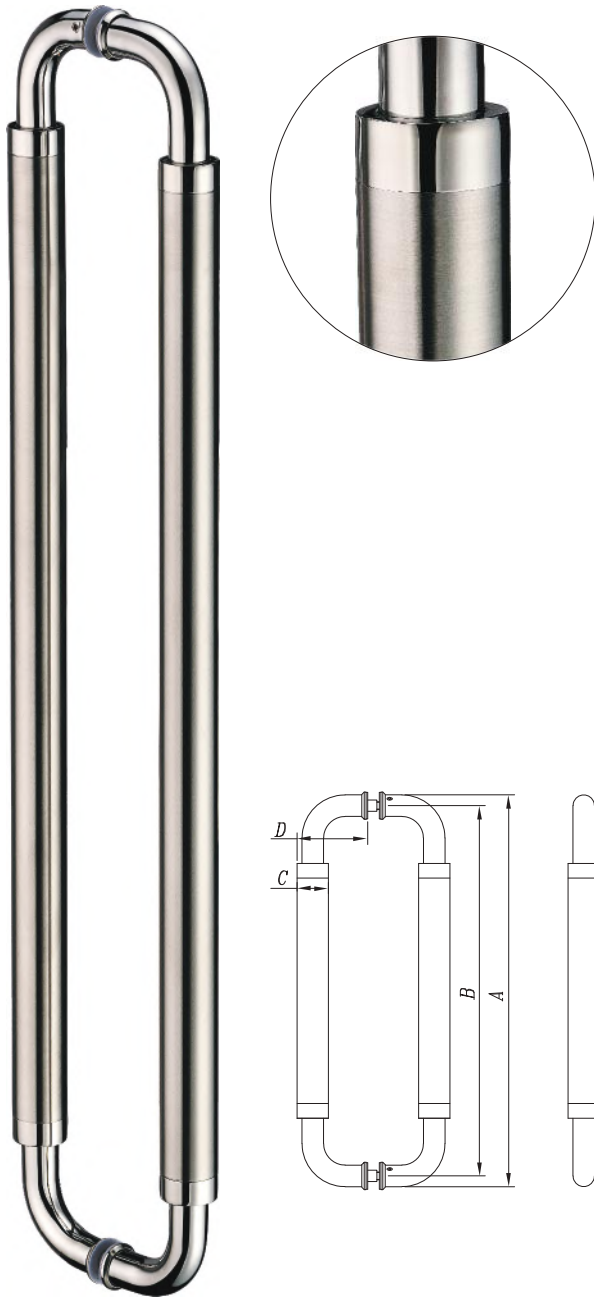
Code	A(mm)	B(mm)	C(mm)	D(mm)
LS60408	800	780	φ 32	72
LS60406	600	580	φ 32	72
LS60404	400	380	φ 32	72

Handle Series

Stainless Steel Handle

LS605

Handle Series

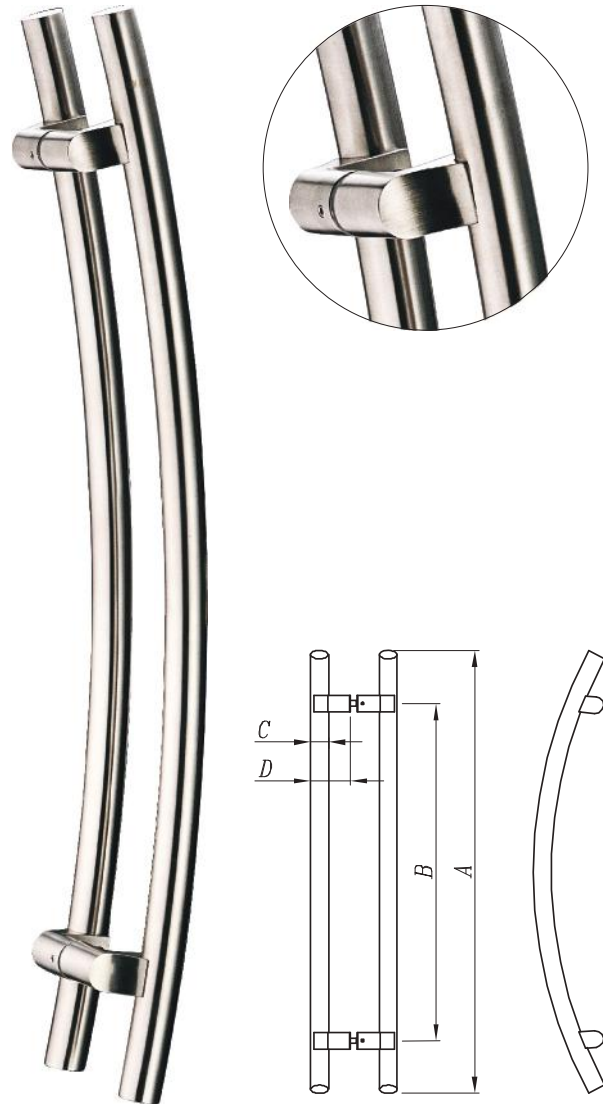


Technology parameter
Main material: Stainless steel 304
Finish: Satin & Mirror
Installed screw: M8

Code	A(mm)	B(mm)	C(mm)	D(mm)
LS60508	800	778	φ 32	72
LS60506	600	578	φ 32	72
LS60504	400	378	φ 32	72

LS906

Handle Series



Technology parameter
Main material: Stainless steel 304
Finish: Satin
Installed screw: M8

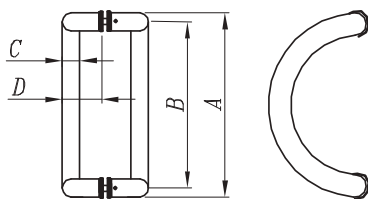
Code	A(mm)	B(mm)	C(mm)	D(mm)
LS90608	800	600	φ 32	72

Handle Series

Stainless Steel Handle

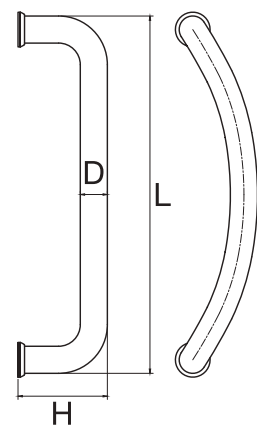
LS908

Handle Series



CZ505

Handle Series



CODE	D	L	H
PT 505 A	25	305	75
PT 505 B	25	350	75
PT 505 C	25	450	75
PT 505 D	25	600	75
PT 505 E	32	305	80
PT 505 F	32	350	80
PT 505 G	32	450	80
PT 505 H	32	600	80

Technology parameter
 Main material: Stainless steel 304
 Finish: Satin
 Installed screw: M8

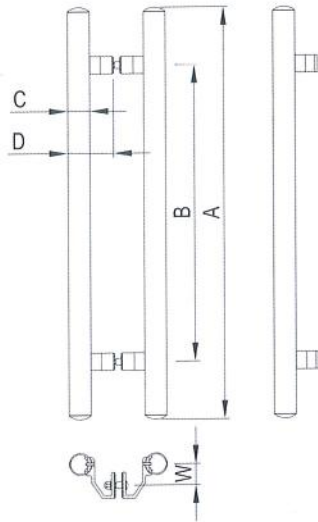
Code	A(mm)	B(mm)	C(mm)	D(mm)
LS90803	332	300	φ 32	72

Handle Series

Stainless Steel Handle

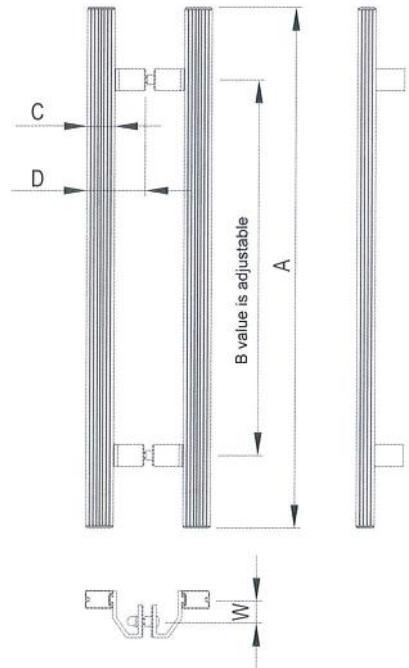
KLS503

Handle Series



KLS511

Handle Series



Note: Center distance B can be adjusted arbitrarily within the range of total length A

Technical Parameters

Main Material: Aluminum alloy

Surface Finish: Dark gray(SW2035), coffee(SW9331),
black(AD3000-4383236)

Drilling Size: $\phi 15\text{mm}$

Applicable Door Type: glass door, framed door and so on

Applicable Door Thickness: 10-50mm

(When the door thickness is more than 50mm,
it needs to change the coupling screw.)

Technical Parameters

Main Material: Aluminum alloy

Surface Finish: Dark gray(SW2035), coffee(SW9331),
black(AD3000-4383236)

Drilling Size: $\phi 15\text{mm}$

Applicable Door Type: glass door, framed door and so on

Applicable Door Thickness: 10-50mm

(When the door thickness is more than 50mm,
it needs to change the coupling screw.)

Code	KLS50312	KLS50315	KLS50318	KLS50320
A(mm)	1200	1500	1800	2000
B(mm)	1000	1300	1600	1800
C(mm)	$\phi 38 \times 2.0$	$\phi 38 \times 2.0$	$\phi 38 \times 2.0$	$\phi 38 \times 2.0$
D(mm)	80	80	80	80
W(mm)	38	38	38	38

Code	KLS51108	KLS51110	KLS51112	KLS51115	KLS51118	KLS51120	KLS51122	KLS51124
A(mm)	800	1000	1200	1500	1800	2000	2200	2400
C(mm)	$38 \times 25 \times 1.2$	$38 \times 25 \times 1.2$	$38 \times 25 \times 1.2$	$38 \times 25 \times 1.2$	$38 \times 25 \times 2.0$	$38 \times 25 \times 2.0$	$38 \times 25 \times 2.0$	$38 \times 25 \times 2.0$
D(mm)	80	80	80	80	80	80	80	80
W(mm)	30	30	30	30	30	30	30	30

Smart Window Control

อุปกรณ์ควบคุมการ เปิด/ปิด หน้าต่าง

E5-XT ELECTRIC DUAL CHAIN ACTUATOR



Sill Bracket

or



Wing Bracket

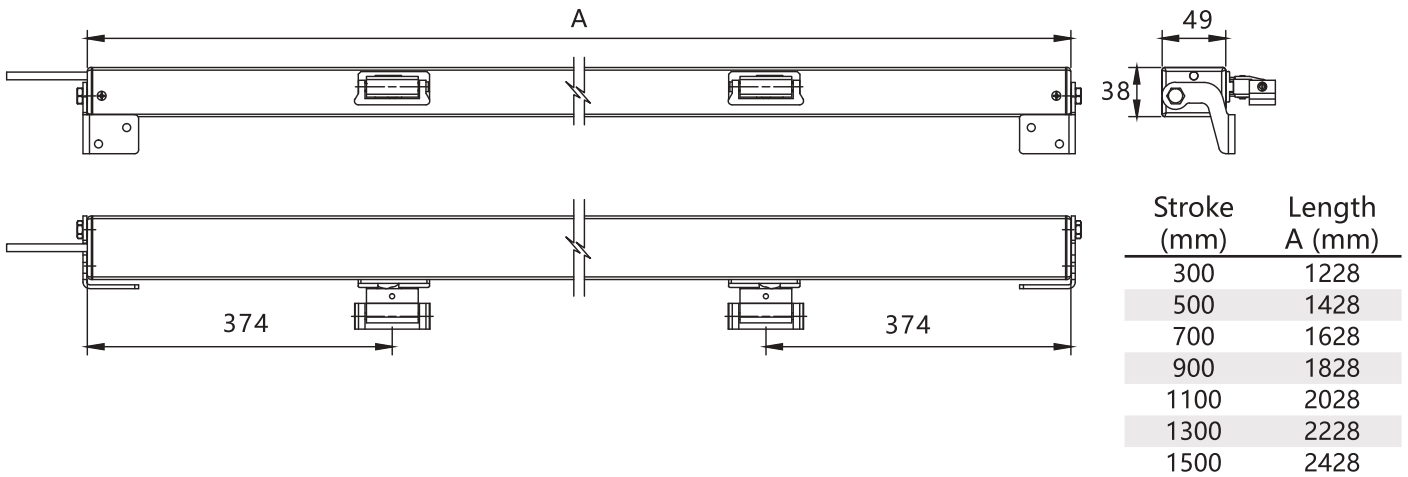
+



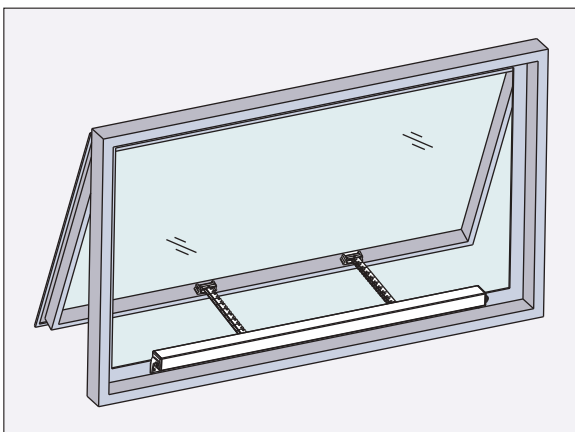
Fixed Bracket

- Tested to BS EN12101-2:2003 Part 2 Smoke Ventilation Annex G
- 2 Motors and 2 chains design for wide (more than 1,500mm) and heavy windows
- Electronic overload cutoff, limit stop and low noise operation
- Standard with Stainless chain
- There have the rebound function to mitigate the aluminum frame become deformed and to increase the adhesive tape life time
- Various strokes or tailor-made stroke is available
- Easy installation on window with or without window sill
- Voltage supply 24V DC \pm 10%
- Endurance tests (50,000 cycles) are carried out
- Lock force in static motion is 12,000N
- Max push and pull force: 800N

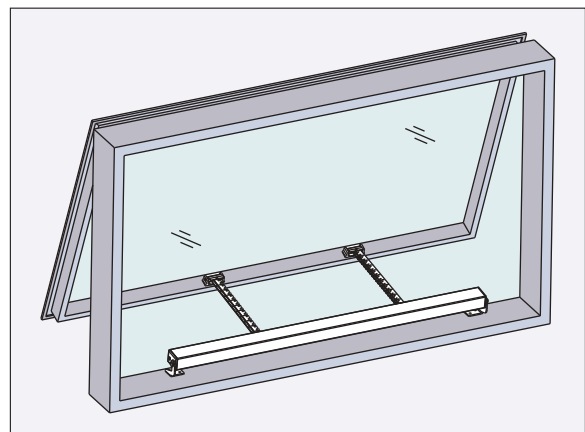
DIMENSION AND INSTALLATION



- E5-XT Electric Dual Chain Actuator can be applied to the top and bottom hung window, central and horizontal opening, skylight and alike.
- Installation of E5-XT is flexible. It can be installed with or without window sill situation by suitable brackets.



Top Hung Window Installation
(With Window Sill)



Top Hung Window Installation
(Without Window Sill)

E5-XS ELECTRIC DOUBLE LINK CHAIN ACTUATOR



- Tested to BS EN12101-2:2003 Part 2 Smoke Ventilation Annex G
- Electronic overload cutoff, limit stop and low noise operation
- Standard with Stainless chain
- There have the rebound function to mitigate the aluminum frame become deformed and to increase the adhesive tape life time
- Various strokes or tailor-made stroke is available
- Easy installation on window with or without window sill
- Voltage supply 24V DC \pm 10%
- Endurance tests (50,000 cycles) are carried out
- Lock force in static motion is 6,000N
- Max push and pull force: 700N



Sill Bracket

or



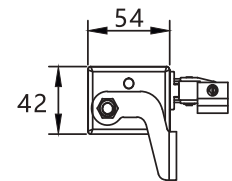
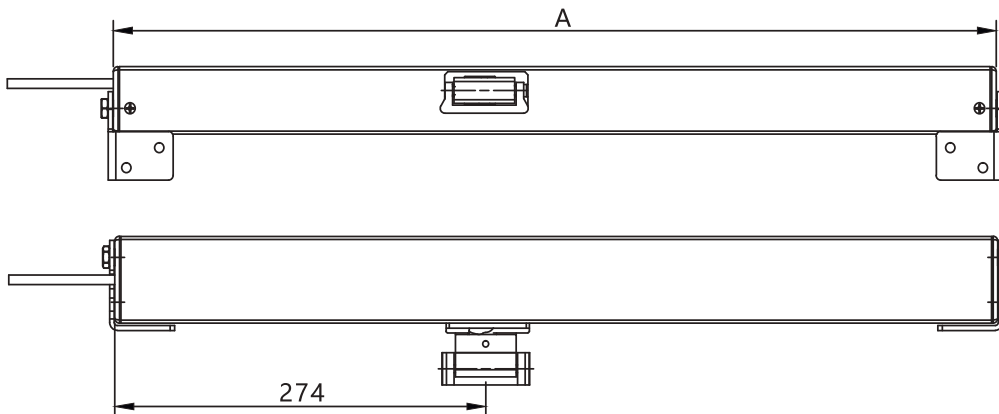
Wing Bracket

+



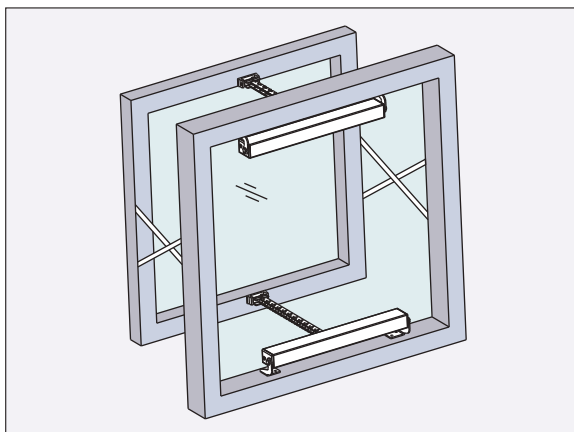
Fixed Bracket

DIMENSION AND INSTALLATION

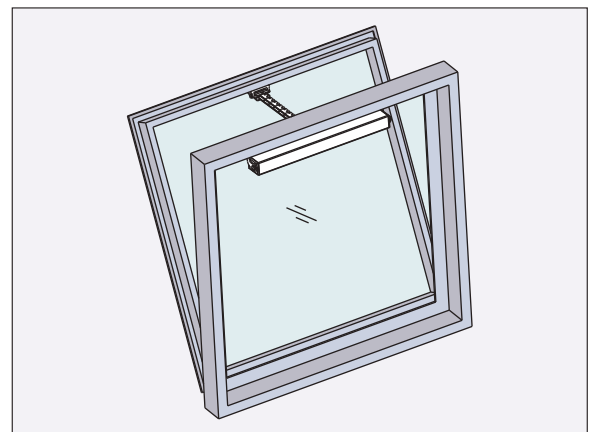


Stroke (mm)	Length A (mm)
200	456
300	508
400	560
600	664
800	768

- E5-XS Electric Double Link Chain Actuator can be applied to the top and bottom hung window, central and horizontal opening, skylight and alike.
- Installation of E5-XS is flexible. It can be installed with or without window sill situation by suitable



Parallel Push-out Window Installation



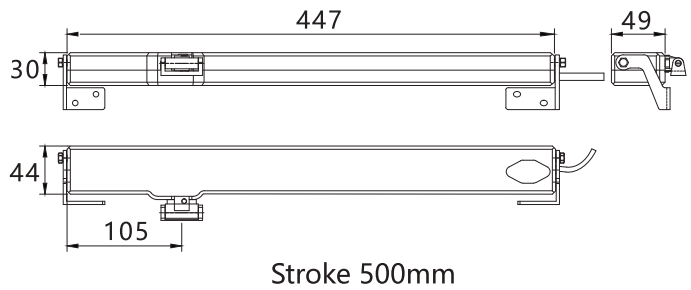
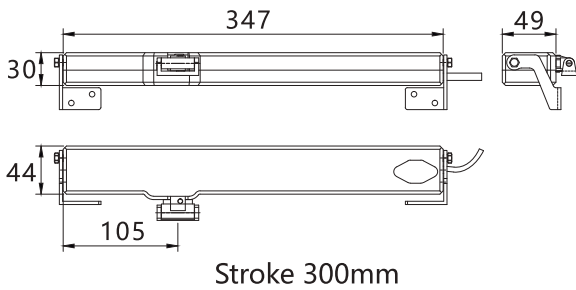
Bottom Hung Outward Window Installation

E2 ELECTRIC DOUBLE LINK CHAIN ACTUATOR

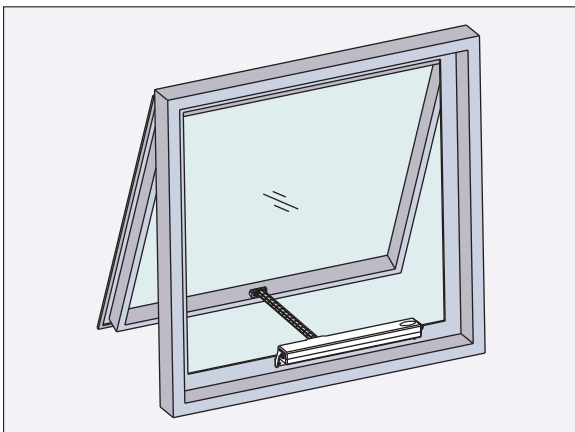


- Electronic overload cutoff, limit stop and low noise operation
- Standard with Stainless chain
- There have the rebound function to mitigate the aluminum frame become deformed and to increase the adhesive tape life time
- Built-in window open and close button (optional)
- Voltage supply 24V DC \pm 10%
- Endurance tests (50,000 cycles) are carried out
- Lock force in static motion is 4,500N
- Max push and pull force: 250N

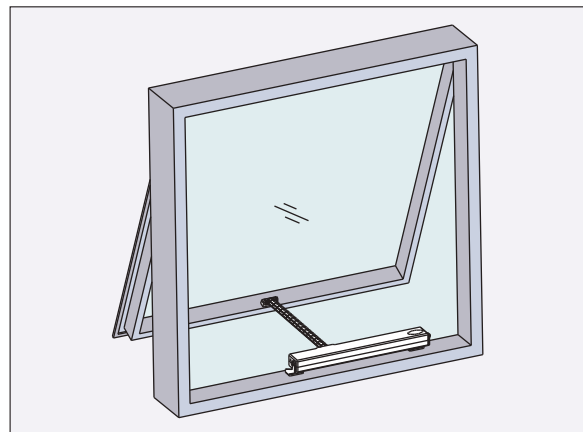
DIMENSION AND INSTALLATION



- E2 Electric Double Link Chain Actuator can be applied to the top and bottom hung window, central and horizontal opening, skylight and alike.
- Installation of E2 is flexible. It can be installed with or without window sill situation by suitable brackets.

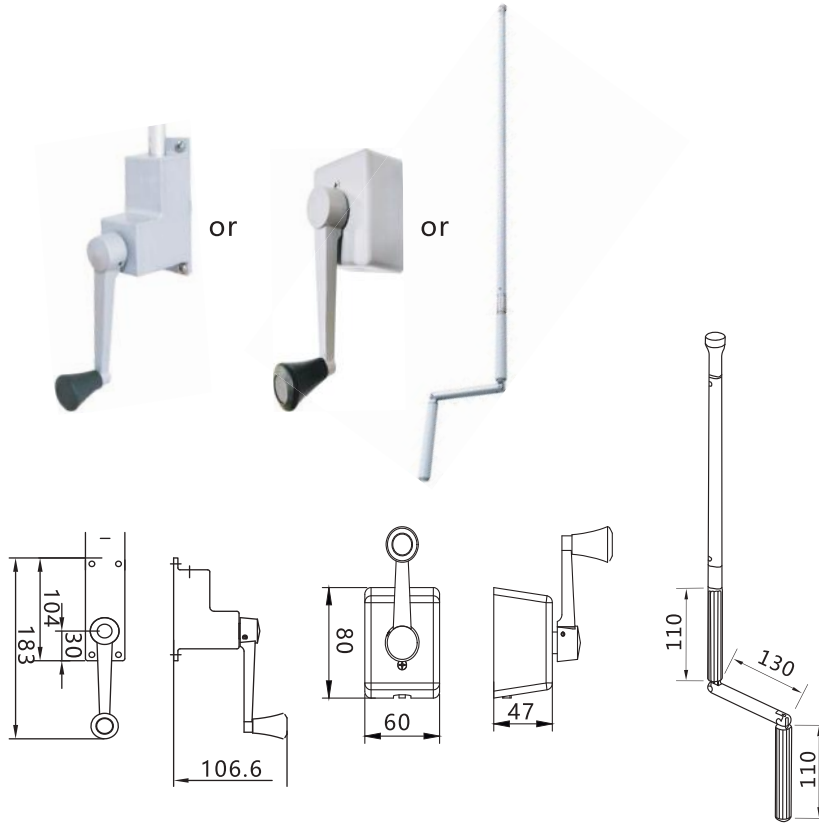


Top Hung Window Installation
(With Window Sill)



Top Hung Window Installation
(Without Window Sill)

MANUAL WINDOW OPERATING SYSTEM



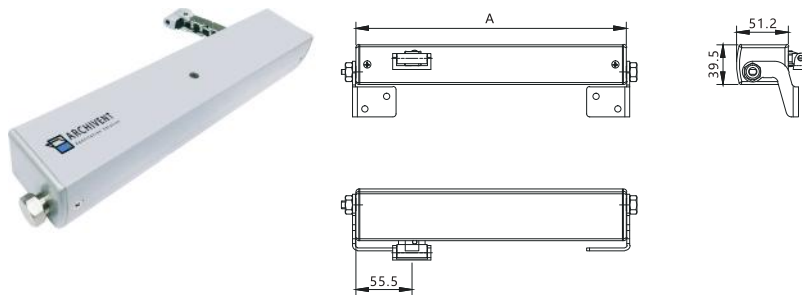
EH390L CRANK HANDLE

EH390 CRANK HANDLE

ES GEAR-TYPE HANDLE

- Opening range from 100 to 400mm
- Operate 1 - 4 sashes at once
- Built-in locking function
- Retention force is up to 4,000N
- Simple installation
- Standard color: white, black, shiny silver

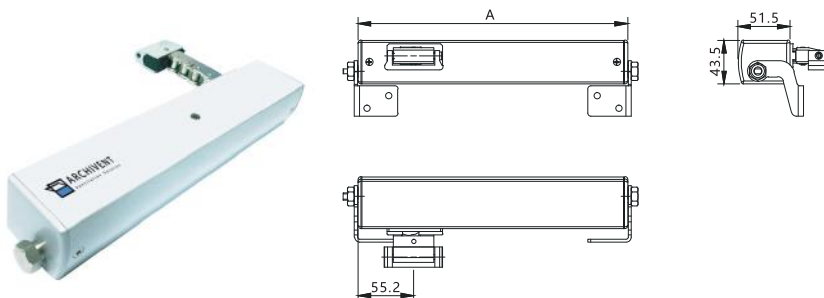
+ EL-820 CHAIN BOX



- Suitable for top hung window opening or connected to chain boxes for individual or multiple window opening
- Length of HS Gear-type handle can be made to customer's requirement

OR

+ EL-850 CHAIN BOX



- Retention force is up to 4,000N
- Simple installation
- Standard color: white, black, shiny silver
- Length of HS Gear-type handle can be made to customer's requirement

Aluminum Deiling Hatch / Concealed Access Panel

เบ้องชอรวีต อลูมิเนียม

ALUMINUM DEILING HATCH



“CDL” Aluminum Ceiling Hatch is one kind of brand-new design in the modern decoration design. It is suitable on the sound-insulated ceiling system. The problem of inspection and maintenance like air-conditioning, electrical, fire prevention system can be solved. It has continuously puzzled the designer, the manufacturer and the contractor.

“CDL” Aluminum Ceiling Hatch is easily to be installed and simple operations. Using the light-handling portable tools can open the hatch directly.

Model No.:	Dimension			
	Size	A	B	C
H-300	300x300mm	300x300mm	263x263mm	314x314mm
H-450	450x450mm	450x450mm	413x413mm	464x464mm
H-600	600x600mm	600x600mm	563x563mm	614x614mm

According to the model number, cut out the corresponding size of “A”.

Installation Procedure

1. Cut a hole on the gypsum ceiling board with size “A” listed on the table (FIG A).
2. Fix the Ceiling Hatch into the hole by screwing the fixture H-1001 on the U-Channel (FIG B).
3. Loosen the internal frame from the Ceiling Hatch. (FIG C&D).
4. Cut a piece of gypsum board with size “B” and insert it to the internal frame. Hold the gypsum board on the internal frame, use the fixture H-1002 (FIG E&F).
5. Re-install the internal frame in the Ceiling Hatch and lock it by turning a switch clockwise (FIG G&H).

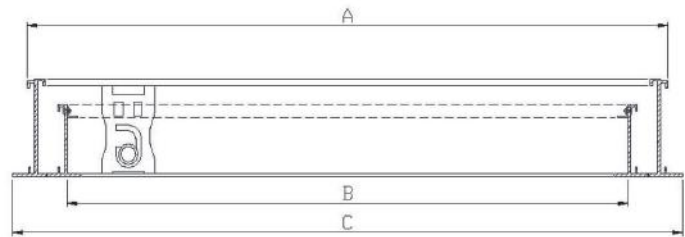


FIG. A Section Drawing of CDL Hatch

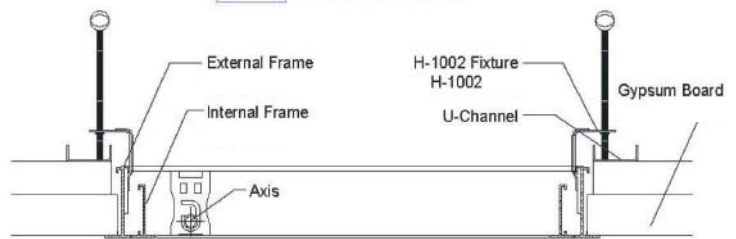
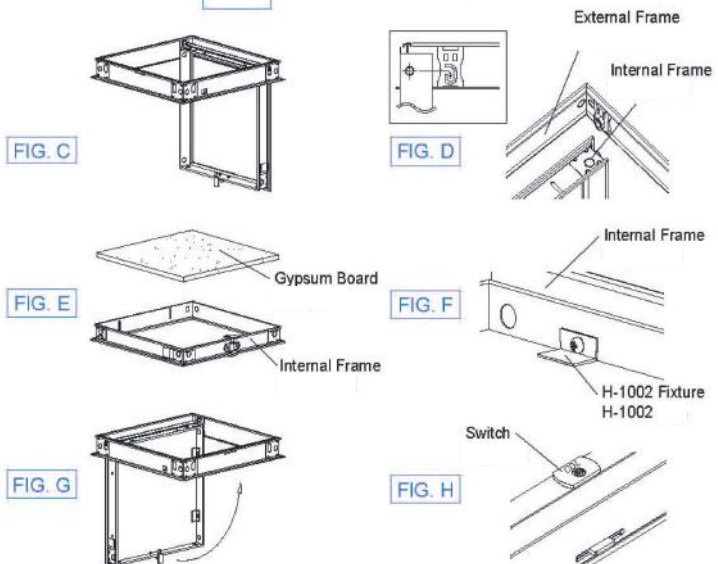


FIG. B Installation Drawing of CDL Hatch



MAENUM GROUP reserves the right to alter information without prior notice.

CONCEALED ACCESS PANEL



“KJIJ” Concealed Access Panel is one kind of brand-new design in the modern decoration desing. It is suitable on the sound-insulated ceiling system. The problem of inspection and maintenance like air-conditioning, electrical, fire prevention system can be solved. It has continuously puzzled the designer, the manufacturer and the contractor.

“KJIJ” Concealed Access Panel is easily to be installed and simple operations. Using the light-handling portable tools can open the hatch directly. Using with the existing panel, special feature of the access panel like “slim” visual grid makes the overall ceiling more perfect.



Model No.:	Dimension			
	Size 大小	A	B	C
KJ-300	300x300mm	300x300mm	288x288mm	321x321mm
KJ-450	450x450mm	450x450mm	438x438mm	471x471mm
KJ-600	600x600mm	600x600mm	588x588mm	621x621mm

According to the model number, cut out the corresponding size of “A”.

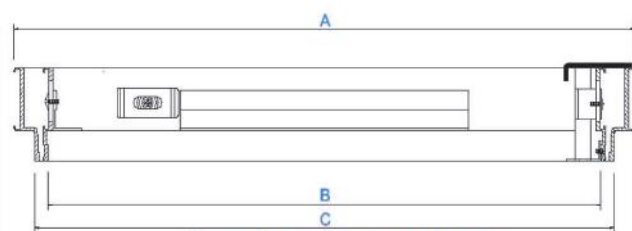


FIG. A Section Drawing of KJIJ Hatch

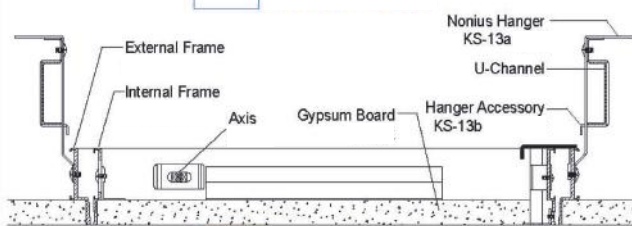


FIG. B Installation Drawing of KJIJ Hatch

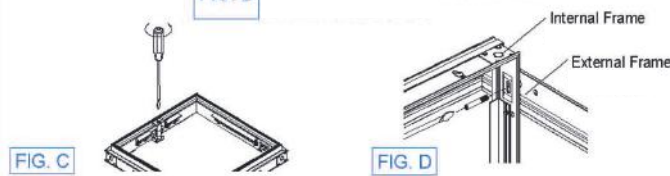


FIG. C

FIG. D

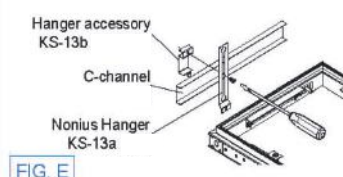


FIG. E

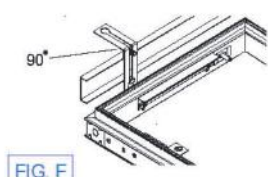


FIG. F

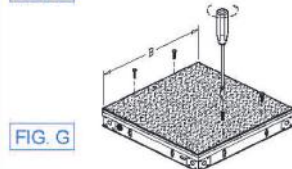


FIG. G

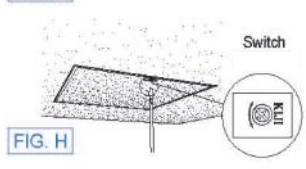


FIG. H

Installation Procedure

1. Cut a hole on the gypsum ceiling board with size “A” listed on the table (FIG A).
2. Fix the Ceiling Hatch into the hole by screwing a set of part including Nonius Hanger (KS-13a) and accessory (KS-13b) and U-Channel (FIG B).
3. Loosen the internal frame from the Ceiling Hatch. (FIG C&D)
4. Fasten the Nonius Hanger (KS-13a) and its accessory (KS-13b) on the external frame and the C-Channel (FIG E). Adjust a length of the suspension accordingly and bend the top of the nonius hanger to 90 degree (FIG F).
5. Install the SIZE “B” of gypsum board in the internal frame. After re-install the internal frame in the Ceiling Hatch and lock it by turning a switch clockwise (FIG G&H).

CENZA[®]

Architectural Supply Co.,Ltd.

Cenza Architectural Supply Co.,Ltd.

1334/15 Rama 3 Rd. Soi 52,

Chong nonsi, Yannawa,

Bangkok Thailand 10120

Tel: +66 2 294 7479

บริษัท เซนซ่า อาร์คิเทคเจอร์ล ซัพพลาย จำกัด

1334/15 ถ.พระราม 3 ซอย 52

แขวงช่องนนทรี เขตยานนาวา กรุงเทพฯ 10120

โทร. 0 2294 7479

<http://www.cenzathailand.com>

E-mail: order@cenzathailand.com

All rights reserved.

Print March, 2021