



MUGA Kapu és Kosárlabda palánk S

A BeStrong kapu és- palánkrendszere szorosan illeszkedő függőleges csövekből áll, hogy a labdák mindig a pályán maradjanak. Az acélváz vandalizmusálló és az átlátszó design könnyű követést tesz lehetővé a nézőknek. A kapu mérete a FIFA futsal és IHF kézilabda szabályainak megfelel. A kosárlabda palánk a hivatalos NBA magasságban van elhelyezve.

Tulajdonságok

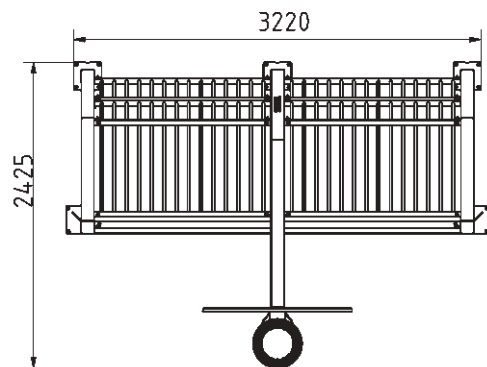
Termékkód
Tanúsítvány
Korcsoport
Típus

4-3-004
EN 15312
3 + év
MUGA Kiegészítők

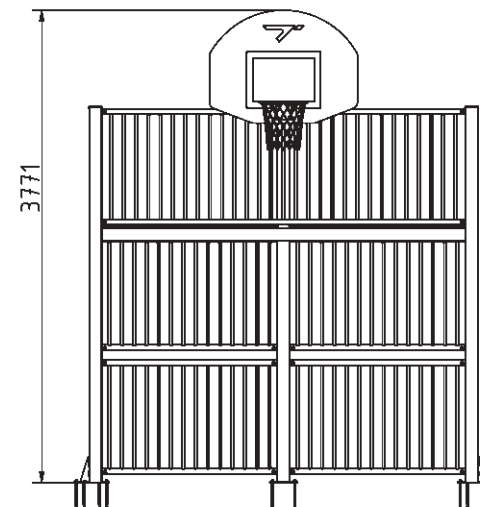
QR Kód



Felülnézet



Előlnézet



Technikai információk

Lefogatási lehetőségek
Súly
Anyagminőség
Felületkezelési lehetőségek
Kerítés magasság
Színválaszték

További színválasztékért érdeklődjön értékesítőinknél.

Felületre csavarozva
425 kg
S235
Horganyzott vagy KTL
3000 mm



Garancia

Szerkezet
Acél
Festés
Műanyag
Gumi
Mozgó alkatrészek

Részletes információk a garancialapon.

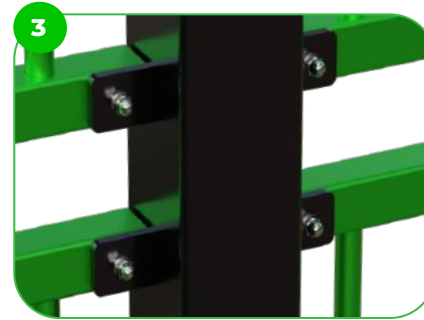
10 év
5-10 év
2 év
5-10 év
1-3 év
2 év



Sportpályáinkon kiváló minőségű, ívelt formájú, fehér kosárlabdapalánkok találhatóak, amelyek időjárásálló üvegszálal műanyaggal vannak bevonva. Ezek a palánkok az NBA hivatalos magasságában vannak elhelyezve, így biztosítva a profi szintű gyakorlás lehetőségét. A tartós és ellenálló anyagok garantálják a palánkok hosszú élettartamát.



A pályán található kapuk megfelelnek a FIFA Futsal és az IHF Kézilabda által előírt hivatalos mérekszabályoknak. Ezek a kapuk a sportágak specifikus igényeihez igazodva készülnek, így biztosítva a professzionális játékélményt. Legyen szó futsalról vagy kézilabdáról, kapuink ideálisak a versenyszerű mérkőzésekhez és az edzésekhez egyaránt.



A sportpálya minőségi S235 acélból készült, amely szemcseszórási eljárással lett tisztítva. Korrózió ellen időtálló porfestett bevonattal van ellátva. A még nagyobb védelem érdekében horganyzott felülettel is kérhető!



A sportpálya tervezése során kiemelt hangsúlyt fektettünk a stabilitásra és tartósságra. Az erősített talplemezeket beton alapra rögzítjük, így biztosítva, hogy a konstrukció képes legyen ellenállni az intenzív sporttevékenységeknek. A beton alap szilárd alapot biztosít, míg a megerősített talplemezek további erősítést adnak a szerkezetnek, így hosszú távon

BESTSTRONG

 [beststronghungary](#)  [beststronghungary](#)  [beststrong.com](#)  hello@beststrong.com



A sport- és fitnesztermékeink megfelelnek az EN15312 szabványnak.