



SIGN UP FOR QUICK SHIP

METAL COLORS

CAD MODELS

WATCH THE VIDEO

ASSEMBLY AND WARRANTY

Back Office Mercato Italia ordini@horm.it 0434 1979 102

Back Office Export Markets orders@horm.it +39 0434 1979 101

**IT** – Top in vetro temperato extraclear spessore 15 mm. Gambe in metallo crudo.

**EN** – Top in extraclear tempered glass 15 mm thick. Legs in crude metal.

**FR** – Plateau en verre trempé extra-clair de l'épaisseur de 15 mm. Pieds en métal brut.

**DE** – Platte aus gehärtetem, extraklarem Hartglas, Stärke 15mm. Beine aus Rohmetall.

**ES** – Sobre de vidrio templado extraclaro espesor de 15 mm. Patas en metal crudo.

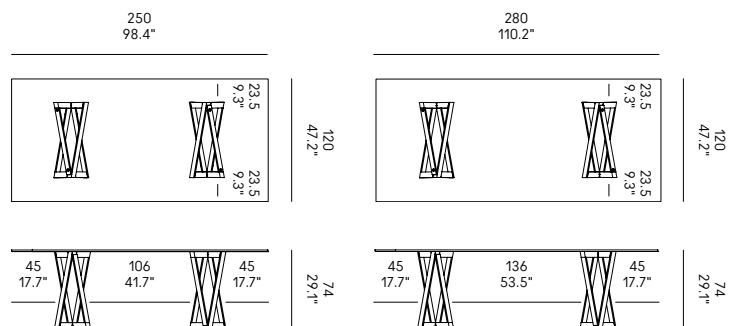
**+++**  
La dimensione L.280 è disponibile solo fino ad esaurimento scorte.

**+++**  
The L.280 size is available only while supplies last.

**+++**  
Le format L.280 est disponible uniquement jusqu'à épuisement des stocks.

**+++**  
Die Größe L.280 ist nur verfügbar, solange der Vorrat reicht.

**+++**  
El tamaño L.280 sólo está disponible hasta agotar existencias.



<b>C</b> QUADROR™ 02 L. 250 rectangular	QT250VF
<b>D</b> QUADROR™ 02 L.280 rectangular	QT280VF