



เอพลัส วัสดุ วัสดุก่อสร้าง เคียงข้างช่างไทย



Steel Fencing

APLUS WATSADU



APRIME PLUS CO.,LTD.

บริษัท เอไพร์ม พลัส จำกัด

APLUS WATSADU

Materials You Trust.

Partnering Success, Every Step.

วัสดุก่อสร้าง เคียงข้างช่างไทย

10+ Years of Engineering Experience

OUR PHILOSOPHY



A+ SERVICE

เรามุ่งมั่นที่จะให้บริการด้านการจัดสรร
จัดหาวัสดุก่อสร้างอย่างครบวงจร
ด้วยบริการที่ดี



A+ QUALITY

คัดสรรสินค้าวัสดุก่อสร้างที่มีคุณภาพ
และได้มาตรฐานอุตสาหกรรม ตรง
ตามสเปกการใช้งาน



A+ EXPERTS

ทีมงานวิศวกรและทีมช่างที่มีความรู้
ความเข้าใจในสินค้าวัสดุก่อสร้าง เชิง
วิศวกรรม สามารถให้คำแนะนำและเป็น
ที่ปรึกษาลูกค้าได้



A+ ASSISTANCE

'เราคือผู้ช่วยคุณ ทำงานร่วมกับลูกค้า
เพื่อให้บรรลุเป้าหมายที่ลูกค้าต้องการให้
ได้มากที่สุด



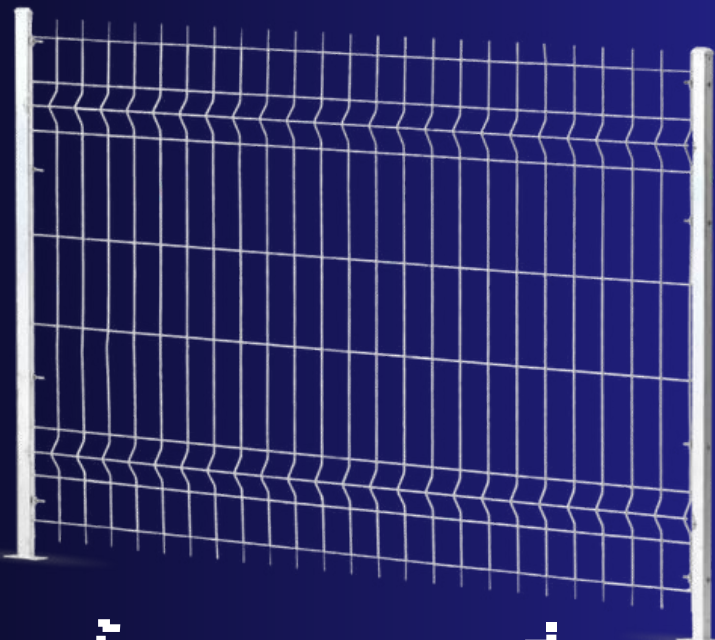
แผงรั้วเหล็กชุบสังกะสี รุ่น WAVE (GALVANIZED STEEL FENCE PANEL)

ลักษณะ: ผลิตจากเหล็กคุณภาพสูงผ่านกระบวนการ ชุบสังกะสี เพื่อเพิ่มความทนทาน ต่อสนิมและการกัดกร่อน โครงสร้างถูกออกแบบให้มีความแข็งแรง น้ำหนักเบา และรองรับแรงกระแทกได้ดี เหมาะสำหรับใช้งานในพื้นที่ก่อสร้าง พื้นที่อุตสาหกรรม หรือที่อยู่อาศัยคุณสมบัติ: ทนสนิมสูง น้ำหนักเบา ติดตั้งง่าย เคลื่อนย้ายสะดวก

เหมาะสำหรับ งานก่อสร้างที่ต้องการรั้วชั่วคราว โครงการบ้านจัดสรรพื้นที่ควบคุมความปลอดภัย โรงงาน โกดัง และไซต์งาน งานถนน หรือพื้นที่สาธารณะ ใช้สำหรับงานตกแต่งแนวลอฟท์หรือโมเดิร์นก็ได้เช่นกัน



Model	เสา 60x60 mm.	WIDTH	LENGTH	WIRE DIA	MESH SIZE	V SIZE	No. of V
รุ่น	สูง	แผงรั้ว กว้าง	แผงรั้ว ยาว	ลวด	ขนาดช่อง	ขนาดความโค้ง	จำนวนโค้ง
wave (ลวดเดี่ยว)	1.1	1 m.	2.5 m.	6.0 mm.	100x200 mm.	55x100 mm.	2 wave
wave	1.3	1.23 m.	2.4 m.	5 mm.	60x200 mm.	55x100 mm.	2 wave
				6 mm.			
wave	1.6	1.53 m.	2.4 m.	5 mm.	60x200 mm	55x100 mm.	3 wave
				6 mm.			
wave	2.1	2.03 m.	2.03 m.	5 mm.	60x200 mm.	55x100 mm.	4 wave
				6 mm.			



ขอราคาด่วน



รั้ว WAVE เสาเหลี่ยม

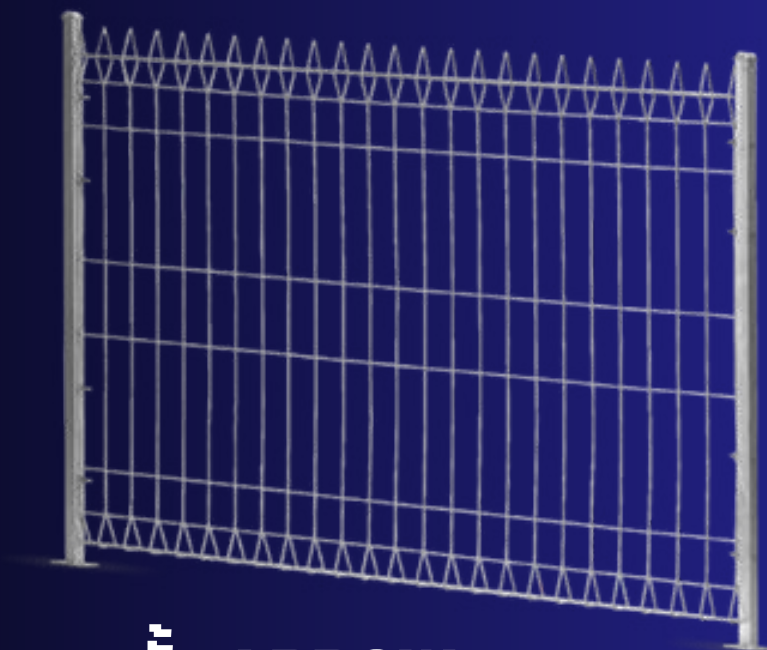
แผงรั้วเหล็กชุบสังกะสี รั้ว ARROW (GALVANIZED STEEL FENCE PANEL)

ลักษณะ: ผลิตจากเหล็กคุณภาพสูงผ่านกระบวนการ ชุบสังกะสี เพื่อเพิ่มความทนทาน ต่อสนิมและการกัดกร่อน โครงสร้างถูกออกแบบให้มีความแข็งแรง น้ำหนักเบา และรองรับแรงกระแทกได้ดี เหมาะสำหรับใช้งานในพื้นที่ก่อสร้าง พื้นที่อุตสาหกรรม หรือที่อยู่อาศัยคุณสมบัติ: ทนสนิมสูง น้ำหนักเบา ติดตั้งง่าย เคลื่อนย้ายสะดวก

เหมาะสำหรับ งานก่อสร้างที่ต้องการรั้วชั่วคราว โครงการบ้านจัดสรร พื้นที่ควบคุมความปลอดภัย โรงงาน โกดัง และไซต์งาน งานถนน หรือพื้นที่สาธารณะ ใช้สำหรับงานตกแต่งแนวลอฟท์หรือโมเดิร์นก็ได้เช่นกัน



Model	เสากลม	WIDTH	LENGTH	WIRE DIA	MESH SIZE	V SIZE	No. of V
รุ่น	สูง	แผงรั้ว กว้าง	แผงรั้ว ยาว	ลวด	ขนาดช่อง	ขนาดความโค้ง	จำนวนโค้ง
ARROW	1.5 m.	1.4 m.	2.50 m.	6 mm.	280x100 mm.	หัวลูกศร	ไม่มี
ARROW	2 m.	1.9 m.	2.50 m.	6 mm.	335x100 mm.	หัวลูกศร	ไม่มี



รั้ว ARROW เสากลม

ขอราคาด่วน



รั้วกลวาทนสนิม รั้วมอเตอรืเวย์



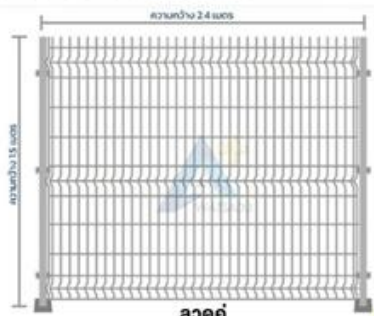
แผงรั้วสำเร็จรูปชุบกลวาทนสนิม รั้วมอเตอรืเวย์ WAVE

อุปกรณ์ติดตั้งจะมีให้พร้อมการเสาสถา กรณีสั่งแผงรั้วพร้อมเสาสถาเท่านั้น

Wave รุ่น ลวด 5 มม. Mesh Size: 60x200mm. V Size: 60x100mm.



แผง 1.23ม. x 2.40ม. น้ำหนัก 11.3 กก.
เสา 60x60 มม. สูง 1.30ม. น้ำหนัก 3.98 กก.



แผง 1.53ม. x 2.40ม. น้ำหนัก 14.35 กก.
เสา 60x60 มม. สูง 1.60ม. น้ำหนัก 4.76 กก.

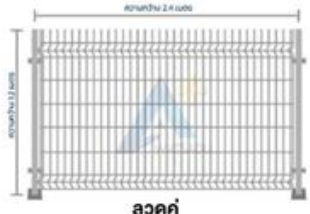


แผง 2.03ม. x 2.40ม. น้ำหนัก 18.6 กก.
เสา 60x60 มม. สูง 1.60ม. น้ำหนัก 6.35 กก.

Wave รุ่น ลวด 6 มม. Mesh Size: 60x200mm. V Size: 60x100mm.



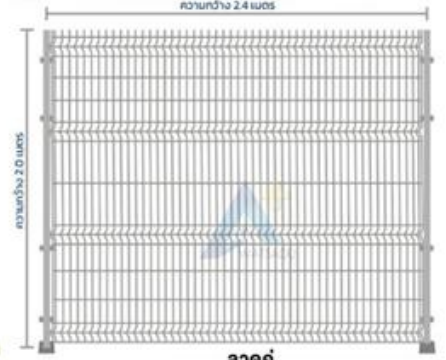
แผง 1.0ม. x 2.50ม. น้ำหนัก 10.08 กก.
เสา 60x60 มม. สูง 1.10ม. น้ำหนัก 3.22 กก.



แผง 1.23ม. x 2.40ม. น้ำหนัก 16.02 กก.
เสา 60x60 มม. สูง 1.30ม. น้ำหนัก 3.98 กก.



แผง 1.53ม. x 2.40ม. น้ำหนัก 20.00 กก.
เสา 60x60 มม. สูง 1.60ม. น้ำหนัก 4.76 กก.



แผง 2.03ม. x 2.40ม. น้ำหนัก 27.0 กก.
เสา 60x60 มม. สูง 1.60ม. น้ำหนัก 6.35 กก.

เสาบุมรั้วทีลวาทนสนิมสำเร็จรูป



ขอราคาด่วน



เสาบุมสำเร็จรูป เสาเหลี่ยม 60×60×หนา 1.40 มม.

วัสดุ	ใช้กับรุ่น	ขนาด
เหล็ก	ใช้กับรุ่น WAVE	สูง 1.30 m. (OD 60 × 60 × 1.40 mm.)
เหล็ก	ใช้กับรุ่น WAVE	สูง 1.60 m. (OD 60 × 60 × 1.40 mm.)
เหล็ก	ใช้กับรุ่น WAVE	สูง 2.10 m. (OD 60 × 60 × 1.40 mm.)

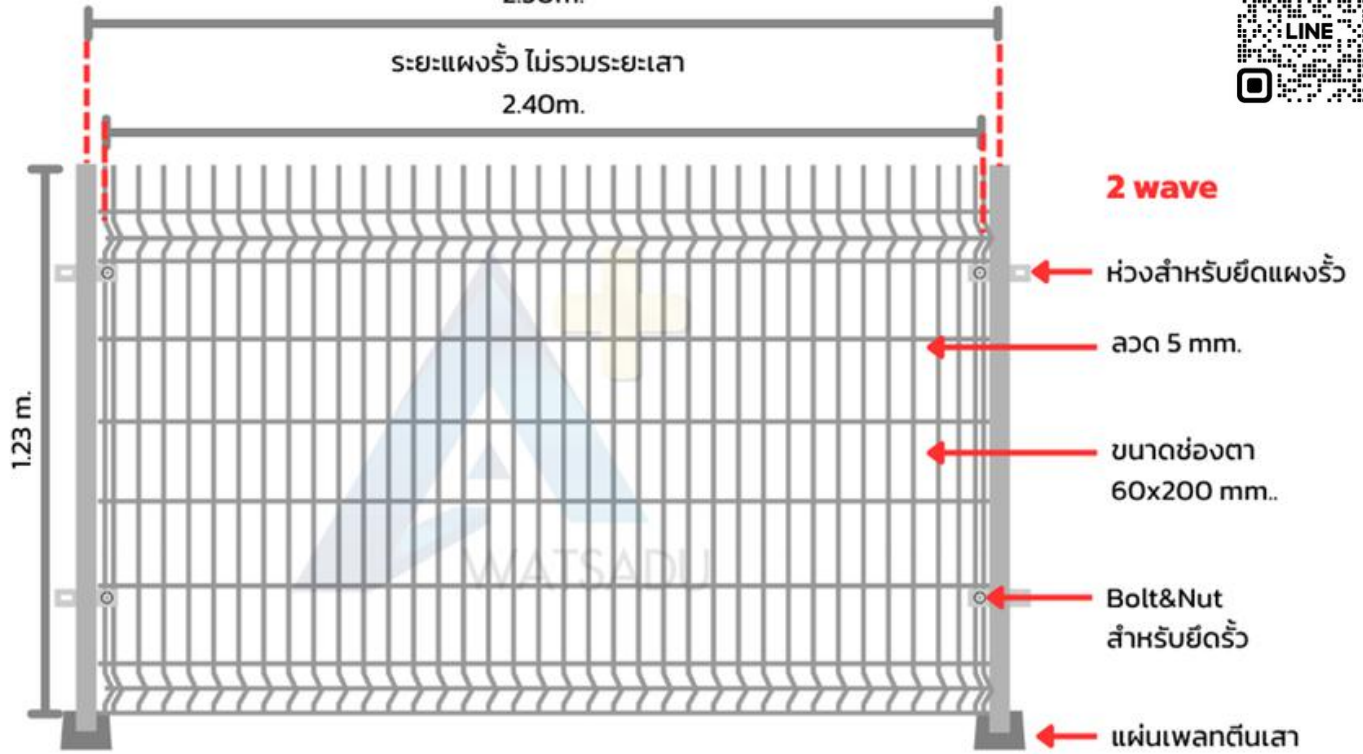


**Wave รุ่น ลวด 5 มม.
แผง 1.23m. x 2.40m. น้ำหนัก 11.3 กก.**

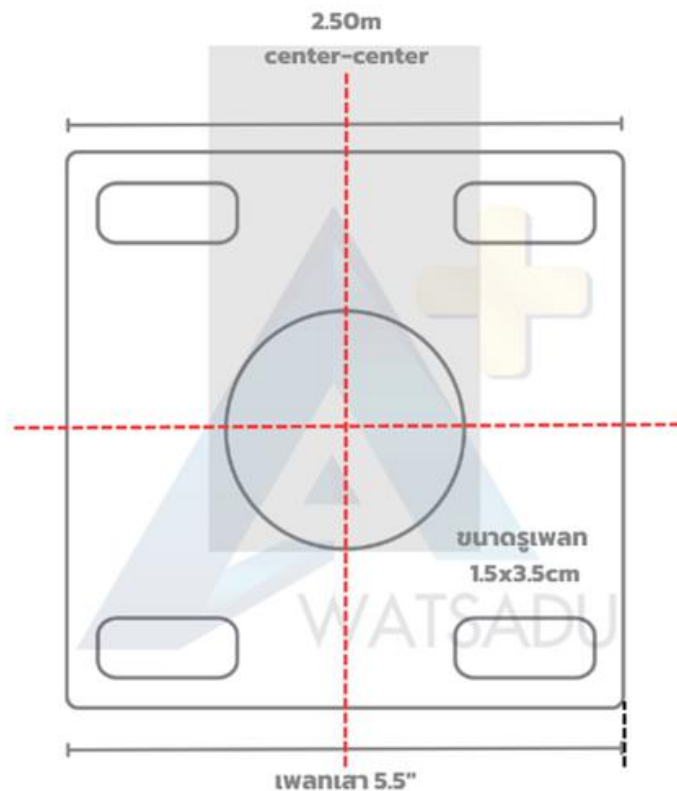
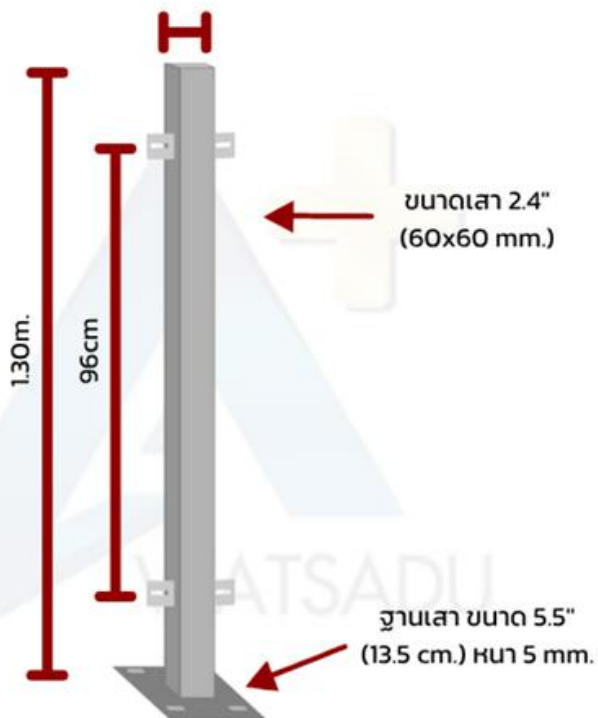
ระยะติดตั้งรั้วรวมเสา (วัดจากจุดกึ่งกลางเสา)
2.50m.

ระยะแผงรั้ว ไม่รวมระยะเสา
2.40m.

ขอราคาด่วน



เสา
60x60mm.



เสา 60x60 mm. สูง 1.30m. น้ำหนัก 3.98 กก.

Wave รุ่น ลวด 5 มม.
แผง 1.53m. x 2.40m. น้ำหนัก 14.35 กก.

ขอราคาด่วน

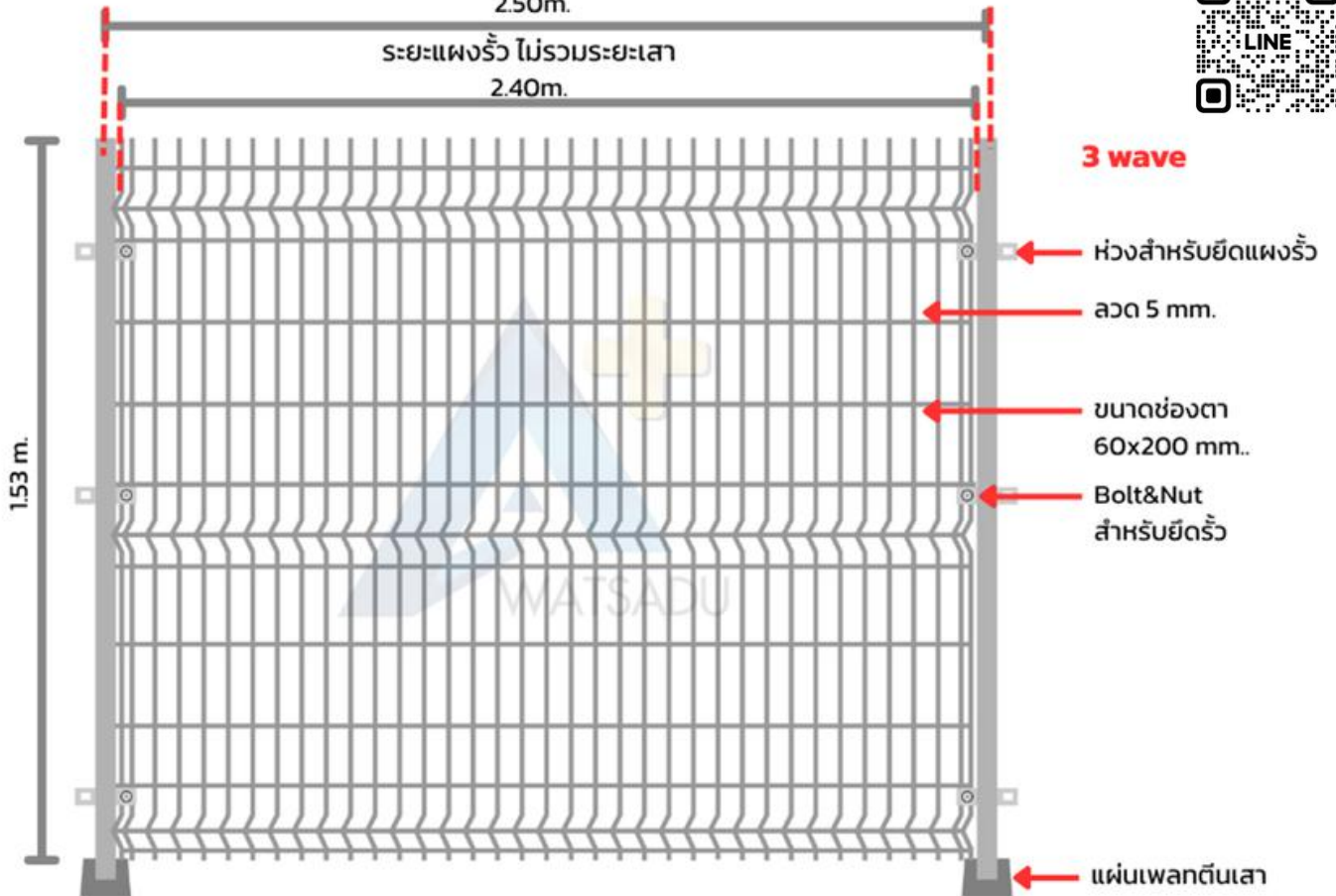


ระยะติดตั้งรั้วรวมเสา (วัดจากจุดกึ่งกลางเสา)

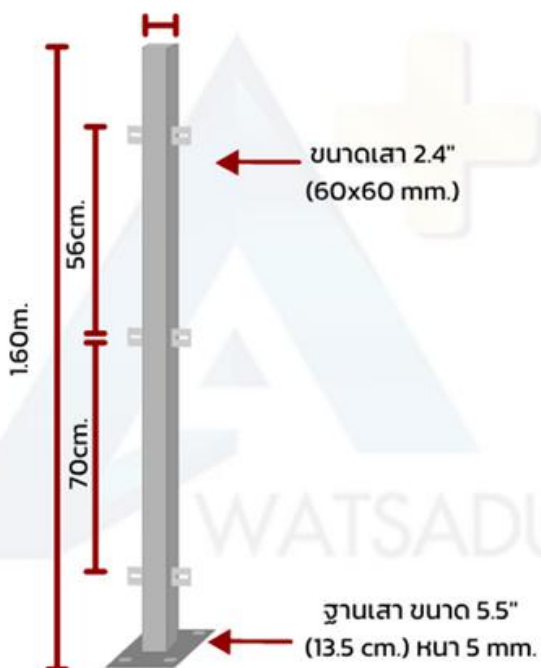
2.50m.

ระยะแผงรั้ว ไม่รวมระยะเสา

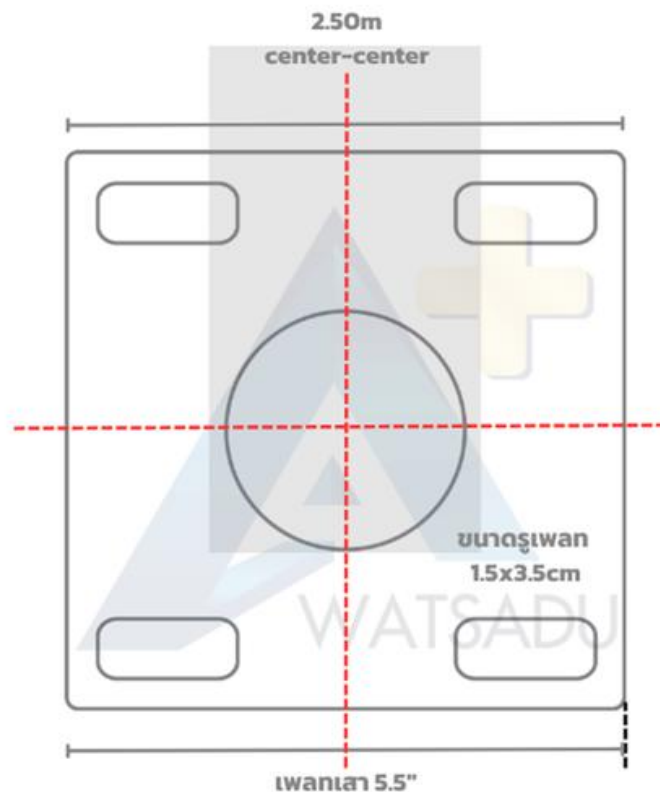
2.40m.



เสา 60x60mm.



เสา 60x60 mm. สูง 1.60m. น้ำหนัก 4.76 กก.



Wave รุ่น ลวด 5 มม.
แผง 2.03m. x 2.40m. น้ำหนัก 18.6 กก.

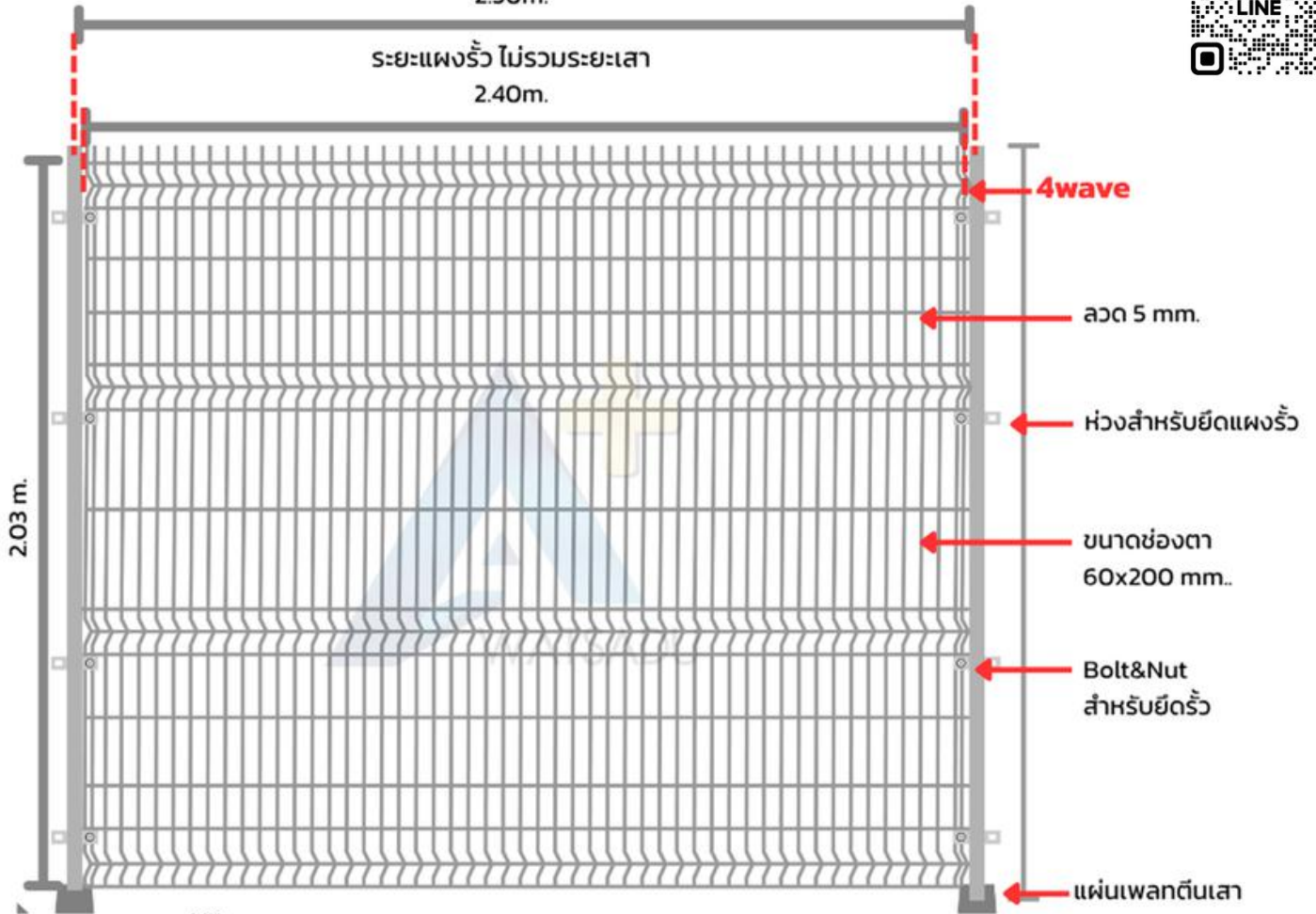
ขอราคาด่วน



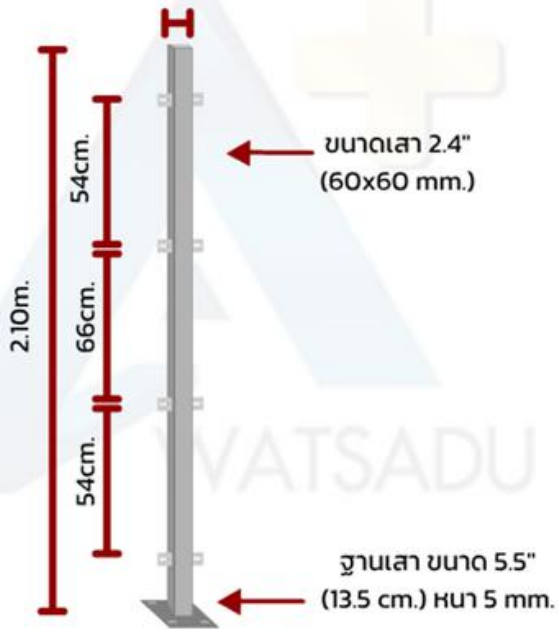
ระยะติดตั้งรั้วรวมเสา (วัดจากจุดกึ่งกลางเสา)

2.50m.

ระยะแผงรั้ว ไม่รวมระยะเสา
2.40m.



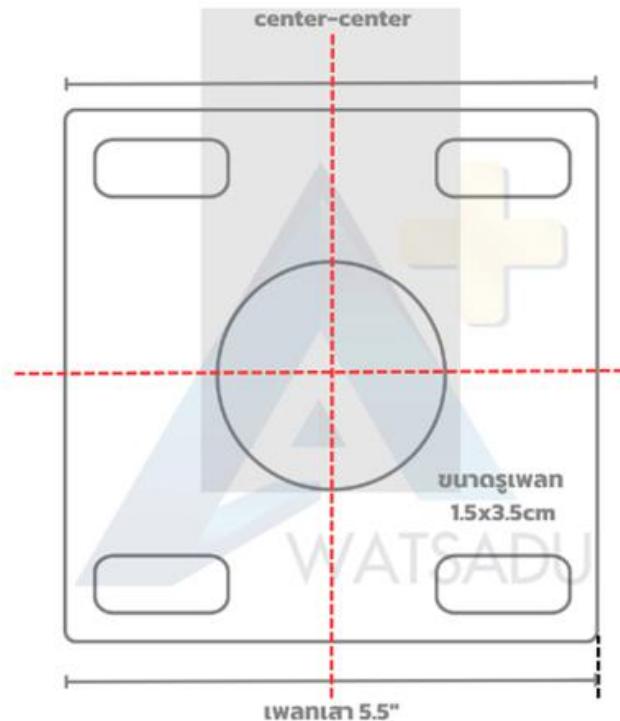
เสา
60x60mm.



เสา 60x60 mm. สูง 1.60m. น้ำหนัก 6.35 กก.

2.50m

center-center



**Wave รุ่น ลวด 6 มม.
แผง 1.0m. x 2.50m. น้ำหนัก 10.08 กก.**

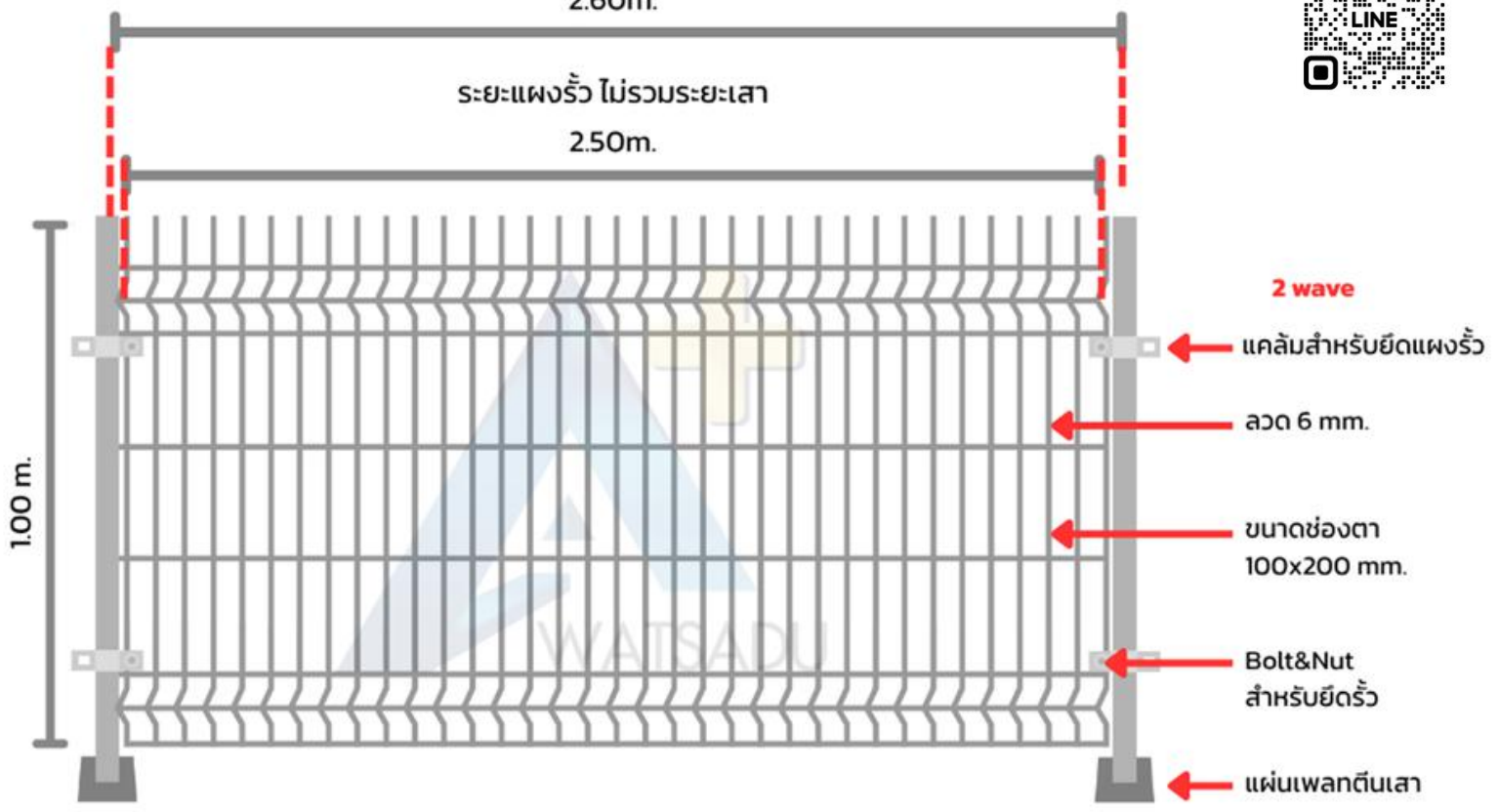
ระยะติดตั้งรั้วรวมเสา (วัดจากจุดกึ่งกลางเสา)

2.60m.

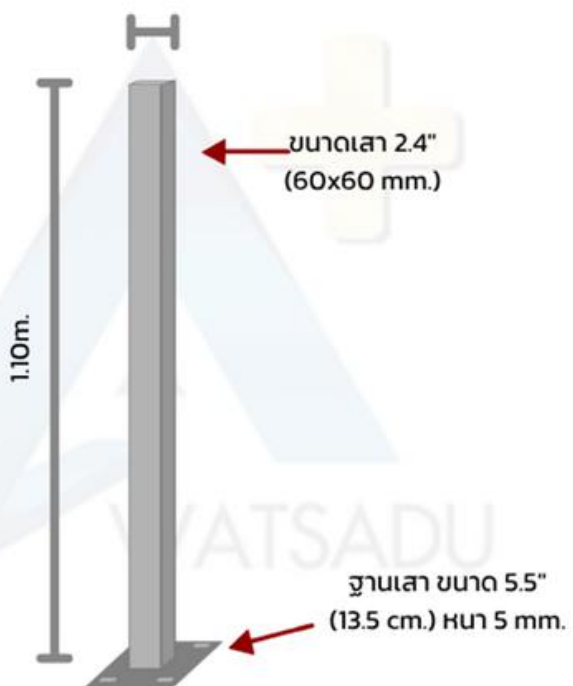
ระยะแผงรั้ว ไม่รวมระยะเสา

2.50m.

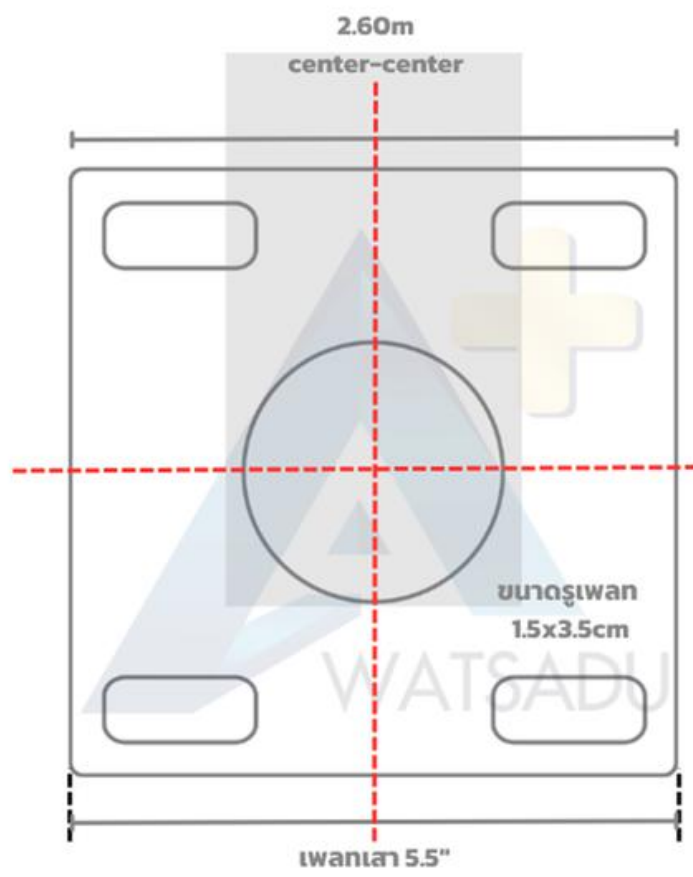
ขอราคาด่วน



เสา 60x60mm.



เสา 60x60 mm. สูง 1.10m. น้ำหนัก 3.22 กก.



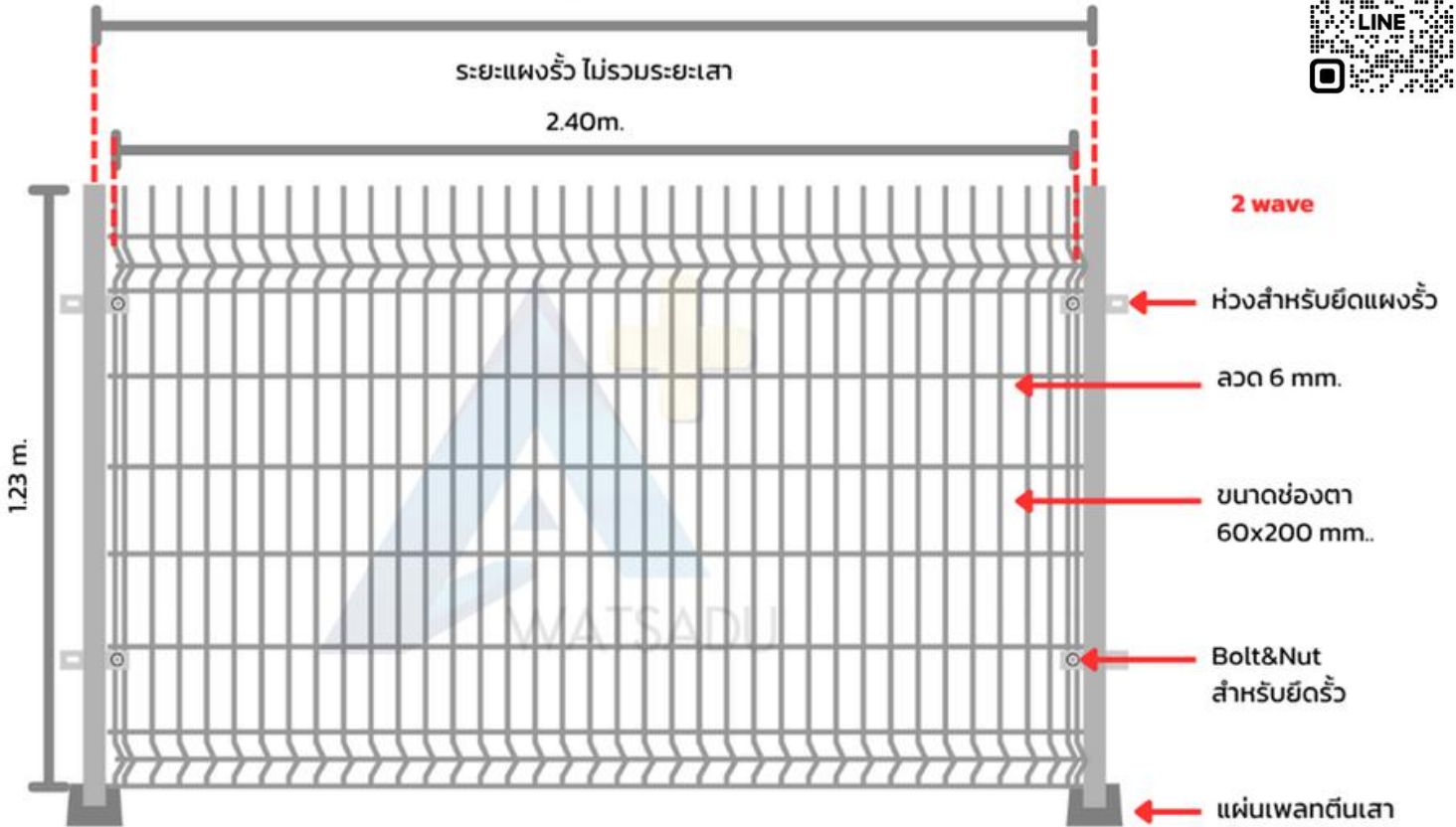
Wave รุ่น ลวด 6 มม.
แผง 1.23m. x 2.40m. น้ำหนัก 16.02 กก.

ขอราคาด่วน

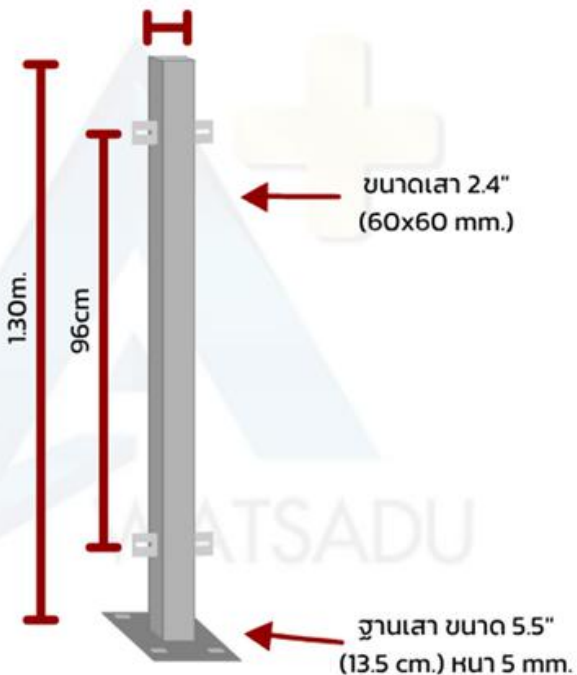


ระยะติดตั้งรั้วรวมเสา (วัดจากจุดกึ่งกลางเสา)
2.50m.

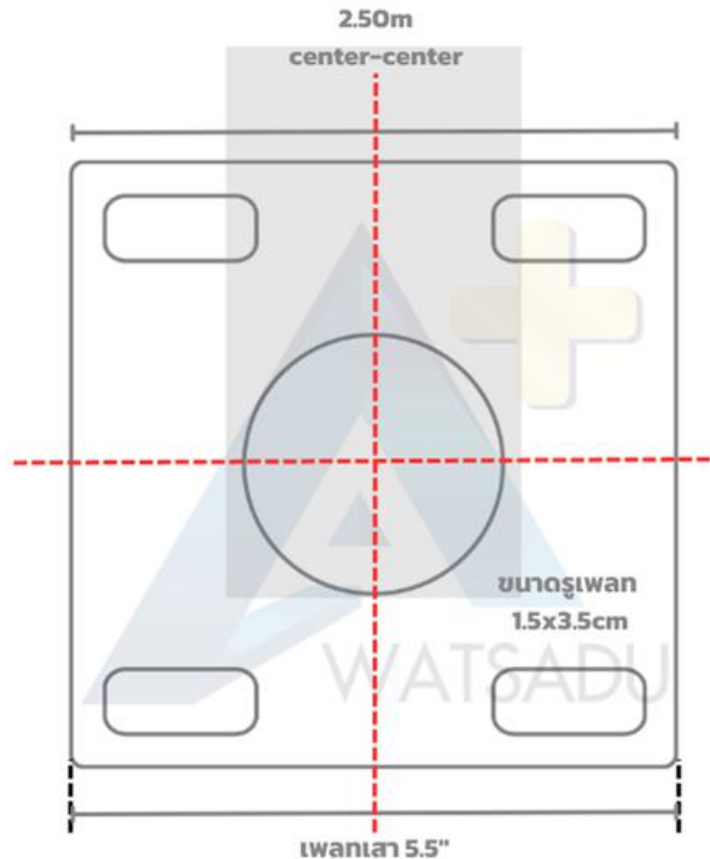
ระยะแผงรั้ว ไม่รวมระยะเสา
2.40m.



เสา 60x60mm.



เสา 60x60 mm. สูง 1.30m. น้ำหนัก 3.98 กก.



**Wave รุ่น ลวด 6 มม.
แผง 1.53m. x 2.40m. น้ำหนัก 20.00 กก.**

ขอราคาด่วน

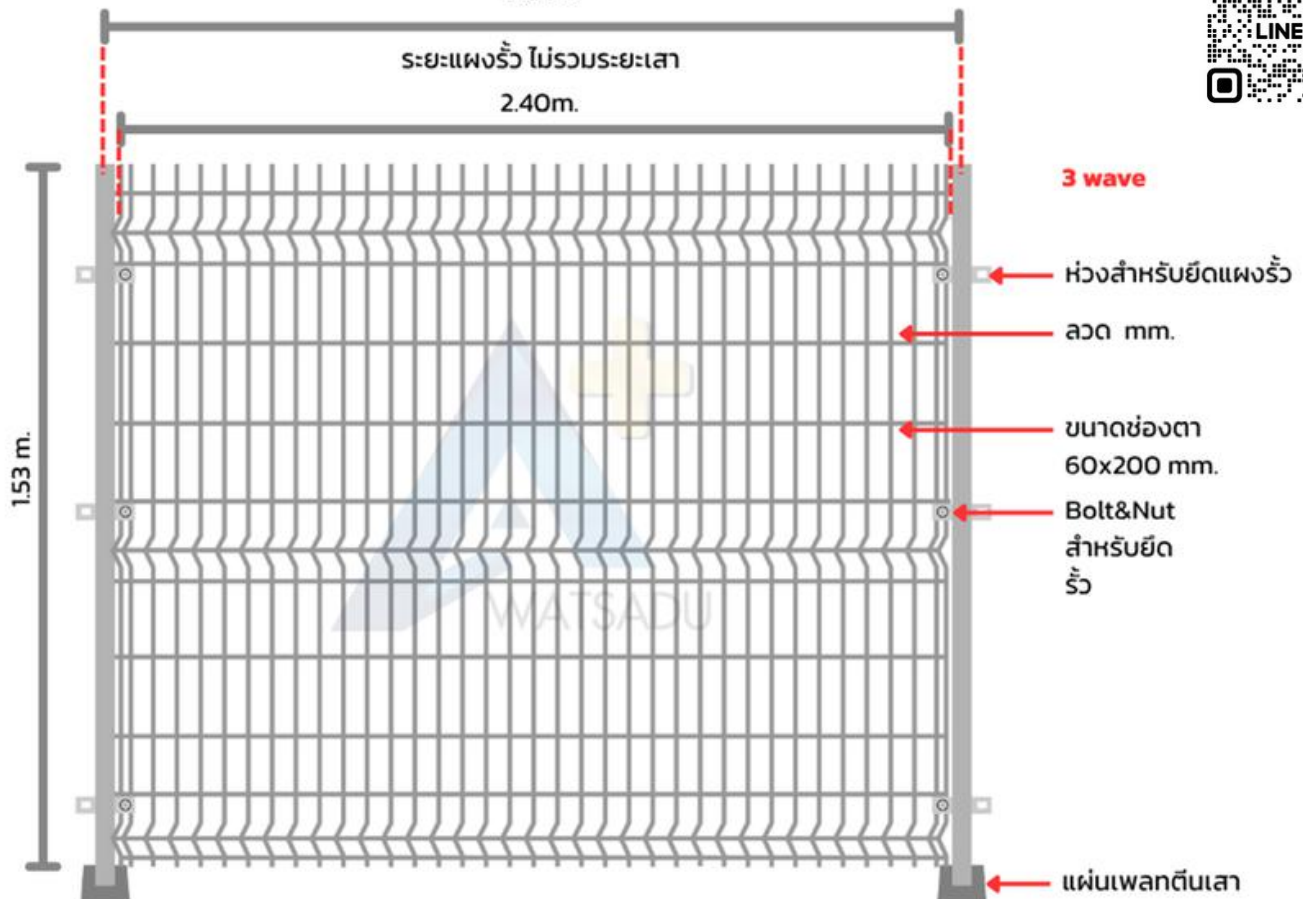


ระยะติดตั้งรั้วรวมเสา (วัดจากจุดกึ่งกลางเสา)

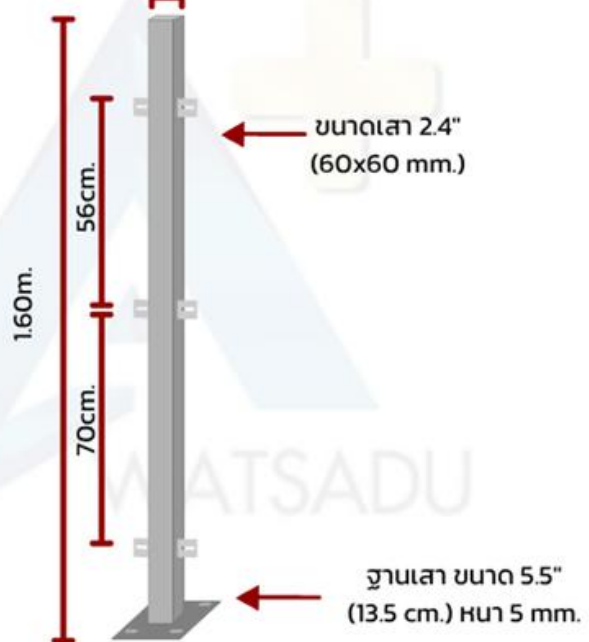
2.50m.

ระยะแผงรั้ว ไม่รวมระยะเสา

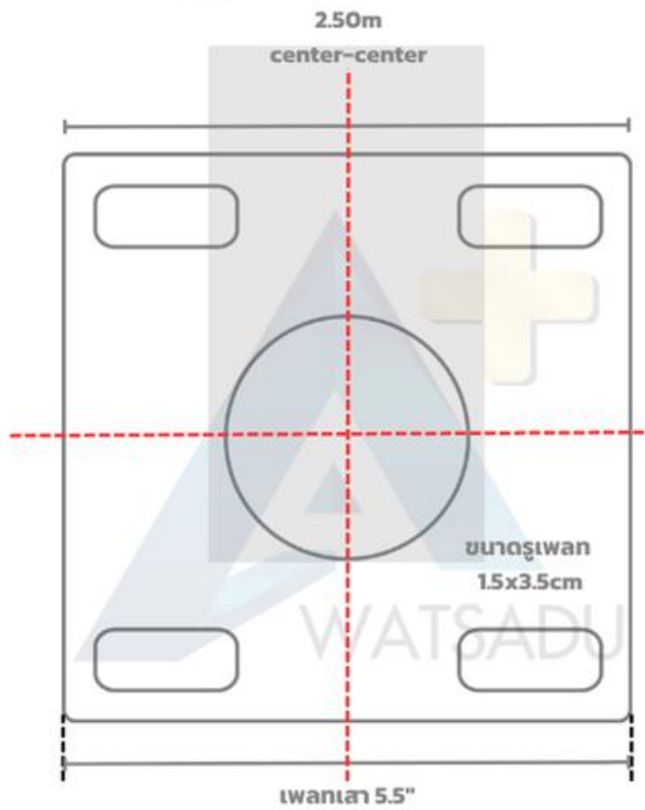
2.40m.



เสา 60x60mm.



เสา 60x60 mm. สูง 1.60m. น้ำหนัก 4.76 กก.



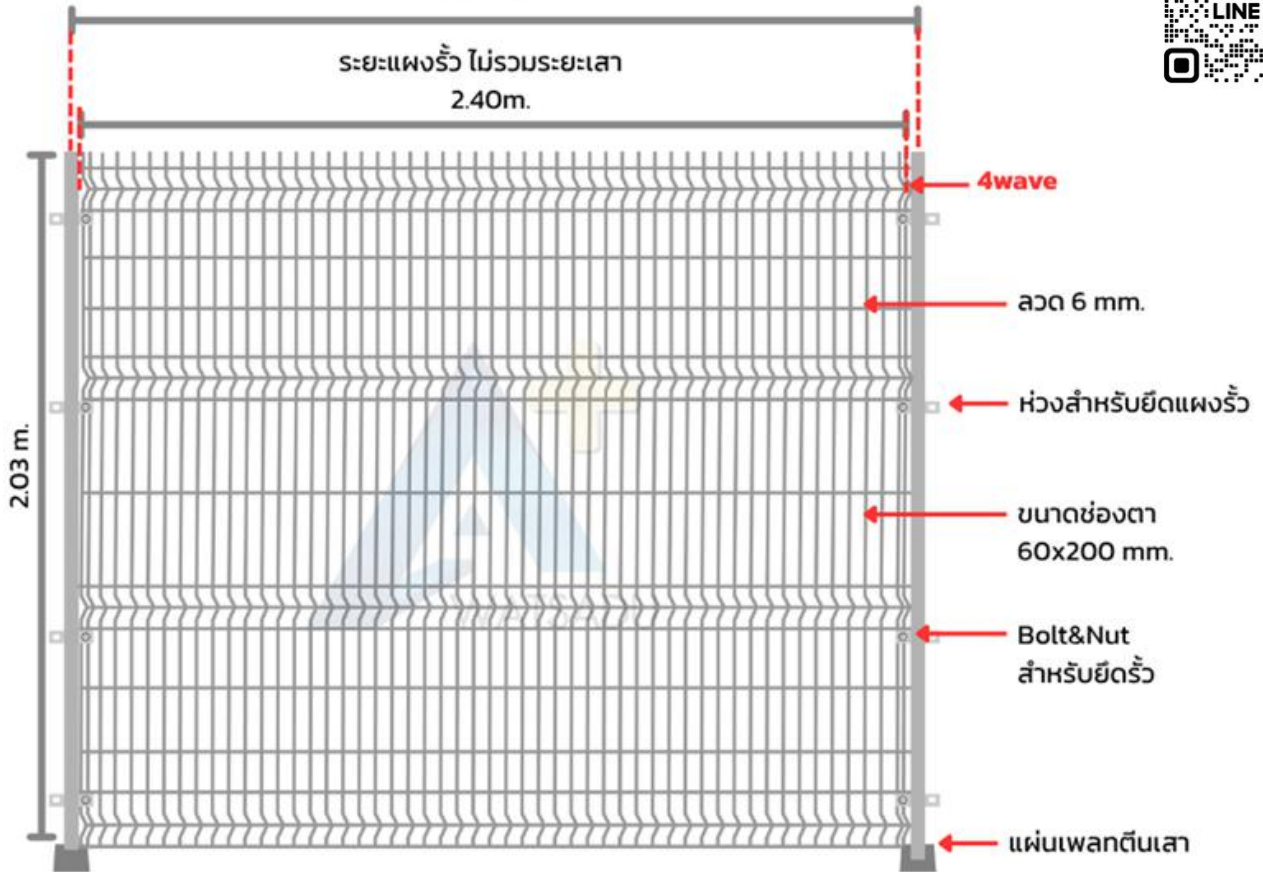
**Wave รุ่น ลวด 6 มม.
แผง 2.03m. x 2.40m. น้ำหนัก 27.0 กก.**

ขอราคาด่วน

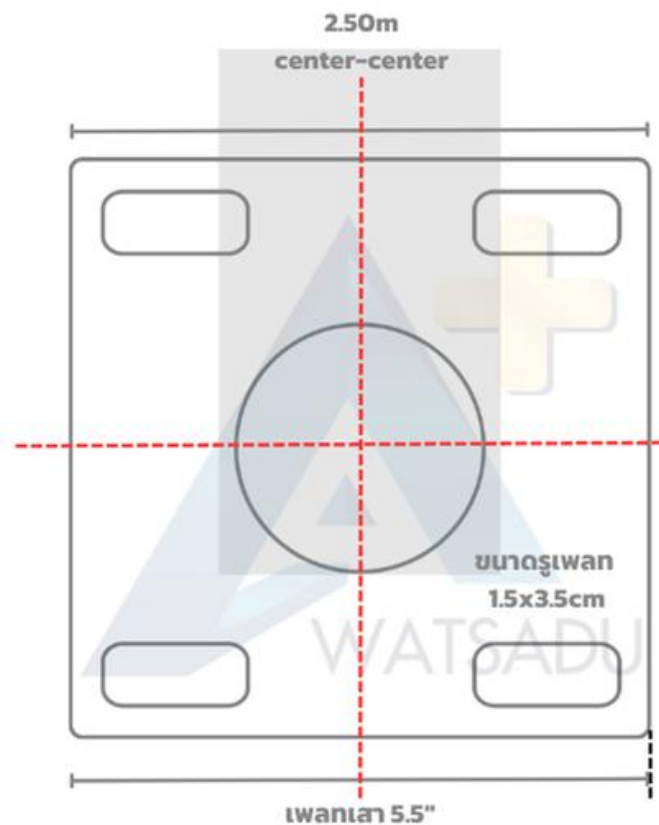
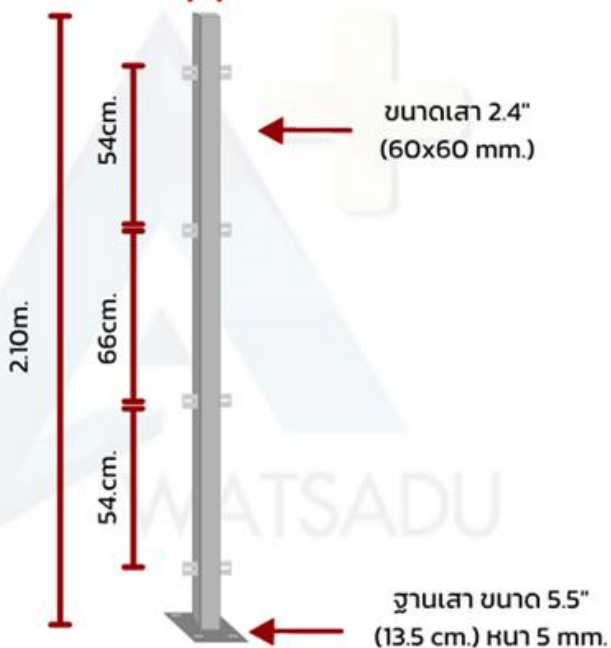


ระยะติดตั้งรั้วรวมเสา (วัดจากจุดกึ่งกลางเสา)
2.50m.

ระยะแผงรั้ว ไม่รวมระยะเสา
2.40m.



เสา
60x60mm.



เสา 60x60 mm. สูง 1.60m. น้ำหนัก 6.35 กก.

แผงรั้วเหล็กเคลือบ PE รุ่น WAVE (GALVANIZED STEEL FENCE PANEL)

ลักษณะ: แผงรั้วสำเร็จรูปผลิตจากเหล็ก เคลือบด้วยพลาสติก PE (POLYETHYLENE) มีโครงสร้างแข็งแรง พื้นผิวเรียบสวย ป้องกันสนิมและการกัดกร่อนจากสภาพแวดล้อม

เหมาะสำหรับ: ติดตั้งเป็นรั้วแนวรอบไซต์งาน พื้นที่โครงการ พื้นที่สาธารณะ หรือรั้วความปลอดภัย

คุณสมบัติ: ทนต่อสภาพอากาศและการกัดกร่อน น้ำหนักเบา ติดตั้งง่าย เคลื่อนย้ายสะดวก อายุการใช้งานยาวนาน มีหลายสีให้เลือก

เหมาะสำหรับ: รั้วไซต์งานก่อสร้าง รั้วชั่วคราว รั้วรอบโรงงาน รั้วแนวแบ่งเขตพื้นที่ รั้วโรงเรียนหรือสถานที่ราชการ

เบอร์ลวด	สูง	กว้าง	ขนาดช่อง	ขนาดความโค้ง	จำนวนโค้ง	น้ำหนัก
5.0 mm.	1.23 m.	2.4 m.	60x200 mm.	60x100 mm.	2	10.67
	1.53 m.	2.4 m.	60x200 mm.	60x100 mm.	3	14
	2.03 m.	2.4 m.	60x200 mm.	60x100 mm.	4	18

ขอราคาด่วน

