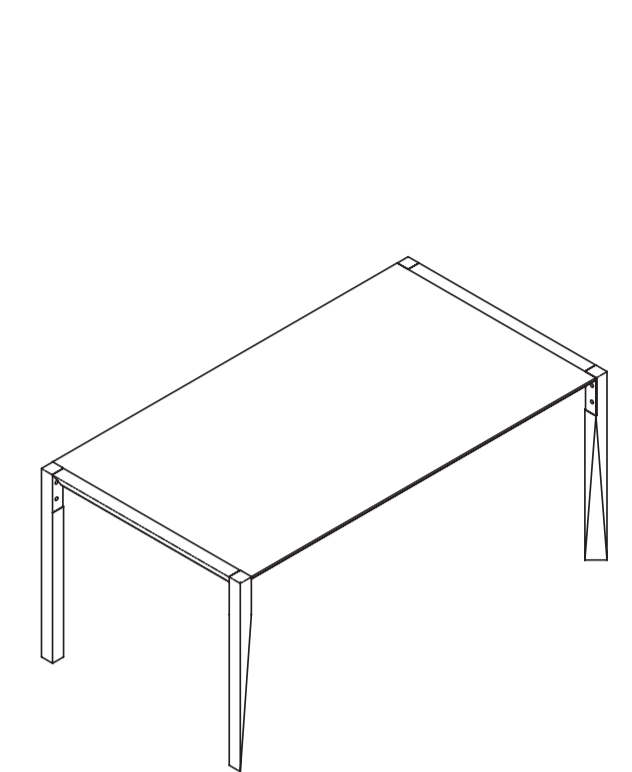


Tango

Joe Doucet & Renato Zamberlan, 2016



FRANÇAIS

Cette fiche-produit est conforme aux dispositions du décret-loi de la République italienne du 06/09/2005 n°206 intitulé "Code de la consommation" en matière d'information pour les consommateurs et concernant ses domaines d'application. Elle doit être conservée pendant tout le cycle de vie du produit.

Fabricant: HORM ITALIA SRL - via Antonio Carpenè 17 - 33070 Brugnera (PN), Italy - www.horm.it - horm@horm.it - Tel. +39 0434 1979 100 - T.V.A. IT06801640969.

Avertissements: La présence éventuelle d’odeurs particulières émanant du produit lorsqu’il vient d’être déballé n’est pas dangereuse et disparaît en aérant la pièce. Ne pas exposer à la chaleur ou mettre en contact avec des objets chauds. Éviter que les composants entrent en contact avec l’eau ou tout autre liquide, même momentanément.

Matériaux: Table avec les pieds en chêne ou en bois de noyer. Montants en métal peint. Plateau en Fenix.

Surfaces en Fenix: enlevez les taches avec un produit dégraissant avec un chiffon en microfibre, rincez immédiatement avec de l’eau tiède avec un chiffon en microfibre. Les surfaces en Fenix ne doivent pas doit être nettoyées avec des produits contenant des abrasifs, des éponges abrasives ou des outils inappropriés, comme le papier de verre ou la laine d’acier. Les produits à très acides ou très alcalins peuvent tacher la surface. Lors de l’utilisation des solvants, le chiffon utilisé doit être propre pour ne pas laisser de traces sur la surface. Il est possible d’enlever d’éventuelles marques en les rinçant à l’eau tiède et en les séchant. Évitez d’utiliser des produits de polissage pour meubles et des détergents contenant des cires, car ils ont tendance à former sur la surface compacte de Fenix une couche collante à laquelle adhère la saleté.

Surfaces en métal: Elles doivent être nettoyées avec de l’eau chaude et un produit d’entretien liquide non abrasif, puis sécher avec un chiffon doux. Il faut absolument éviter l’utilisation de poudres abrasives et de récurveurs, et faire attention à tout ce qui pourrait rayer la surface. Si un nettoyage plus complet est nécessaire, utiliser des produits spéciaux pour le métal.

Surfaces en bois: Nettoyer à l’aide d’un chiffon doux légèrement humidifié avec de l’eau et du savon neutre, puis sécher immédiatement avec un chiffon doux et sec. Ne pas utiliser d’acides, de solvants ou de produits abrasifs. Lors des premiers mois d’utilisation, les objets posés sur les meubles en bois doivent être déplacés régulièrement car le bois, fini à l’aide de substances naturelles, est sensible à la lumière et s’oxyde, créant ainsi des différences de couleurs entre la partie exposée et la partie couverte.

Mise au rebut: Une fois démonté ou lorsqu’il n’est plus utilisé, le produit doit être déposé avec tous ses composants dans un lieu de collecte local et non pas abandonné dans la nature.

Garantie: HORM ITALIA SRL et ses revendeurs garantissent leurs produits pour la durée requise par les normes ou la réglementation pour la protection des consommateurs en vigueur dans le pays d’achat, ou, en cas de différence, dans le pays de résidence. Les produits sont garantis pour les défauts de fabrication qui rendent le produit inutilisable ou qui nuisent à son utilisation. Ne peuvent être considérés comme défauts: la variation naturelle du bois, les variations de teintes dues à la lumière naturelle ou artificielle, les variations minimes de dimensions causées par des niveaux anormaux d’humidité ou de sécheresse, les veinures, les nœuds et autres caractéristiques naturelles des produits en bois. La garantie couvre le remplacement ou la réparation sans frais, selon Horm, des composants inutilisables ou défectueux, ou de la totalité du produit. La garantie est nulle si les produits ont été utilisés d’une manière inappropriée, si les défauts résultent d’une négligence, si les produits ont été démontés, modifiés ou réparés par des personnes ou des entreprises qui n’ont pas été expressément autorisées par Horm. En outre, la garantie ne couvre pas les défauts causés par un mauvais entretien et/ou les frais de transport, ni toute revendication résultant de la non-utilisation ou de l’utilisation partielle du produit, même temporaire, due à des défauts.

ITALIANO

La presente scheda prodotto ottempera alle disposizioni del D.lgs del 06/09/2005 N.206 "Codice del consumo" in materia di informazione ai consumatori e ai suoi strumenti attuativi e deve essere conservata per l’intero ciclo di vita del prodotto.

Produttore: HORM ITALIA SRL - via Antonio Carpenè 17 - 33070 Brugnera (PN), Italy - www.horm.it - horm@horm.it - Tel. +39 0434 1979 100 - P.Iva IT06801640969

Avvertenze: L’eventuale presenza di odori particolari emessi dal prodotto appena tolto dall’imballo non costituisce fonte di pericolo e scompare con l’esposizione in ambiente arieggiato. Non esporre al contatto con fonti di calore od oggetti incandescenti. Evitare che i componenti rimangano a contatto con l’acqua o con altri liquidi anche se per brevi periodi.

Materiali: Tavolo con gambe in legno di rovere o noce canaletto. Montanti in metallo verniciato. Piano in Fenix.

Superfici in Fenix: Pulire rimuovendo le macchie con uno sgrassatore con l’aiuto di un panno in microfibra, subito risciacquare con un panno in microfibra e acqua tiepida. La superficie di Fenix non deve mai essere trattata con prodotti contenenti sostanze abrasive, spugne abrasive o strumenti non adatti, come carta vetrata o paglietta. Prodotti con forte contenuto acido o molto alcalini potrebbero macchiare la superficie. Quando si usano solventi, il panno utilizzato deve essere perfettamente pulito in modo da non lasciare aloni sulla superficie. Eventuali segni possono essere rimossi sciacquando con acqua calda ed asciugando. Evitare i lucidanti per mobili e i detersgenti contenenti cere perché sulla superficie compatta di Fenix tendono a formare uno strato appiccicoso a cui aderisce lo sporco.

Superfici in legno: Pulire passando un panno morbido leggermente inumidito con acqua e sapone neutro, subito dopo asciugare con un panno morbido asciutto. Non usare prodotti acidi, solventi o abrasivi. Per i primi mesi di utilizzo, gli oggetti appoggiati sui piani dei mobili in essenza devono essere periodicamente spostati poiché il legno, rifinito con sostanze naturali, è sensibile alla luce e si ossida, creando differenze di colore tra le parti esposte e quelle coperte.

Superfici in metallo: Pulire con acqua calda e detersivo liquido non abrasivo ed asciugate con un panno morbido. Deve essere evitato assolutamente l’uso di polveri abrasive e pagliette e deve essere posta la massima attenzione a tutto ciò che potrebbe graffiare la superficie. Nel caso in cui si rendesse necessaria una pulizia più a fondo, utilizzare prodotti specifici per il metallo.

Smaltimento: Una volta dimesso o non più utilizzato, il prodotto o i suoi componenti non vanno dispersi nell’ambiente ma conferiti ai sistemi pubblici di smaltimento rifiuti solidi urbani.

Garanzia: HORM ITALIA SRL e i suoi rivenditori garantiscono i propri prodotti per il periodo di tempo previsto dalle norme o dai regolamenti a tutela del consumatore nella nazione di acquisto, ovvero, se differente, nella nazione di residenza. I prodotti sono coperti da garanzia per originari difetti di fabbricazione tali che rendano il prodotto inutilizzabile o che ne compromettano il pieno godimento. Non possono essere considerati difetti la variazione naturale dei legni, le variazioni di tonalità di colori sollecitati da luci ambientali o artificiali, le minime variazioni dimensionali determinate da tassi anormali di umidità o secchezza, le venature, i nodi e altre caratteristiche naturali di prodotti in legno. La garanzia consiste nella sostituzione o riparazione gratuita, a giudizio di Horm, di componenti inutilizzabili o difettosi o dell’intero prodotto. La garanzia decade se i prodotti sono stati usati in modo improprio, se i difetti derivano da incuria, se i prodotti sono stati smontati, modificati o riparati da persone o organizzazioni non esplicitamente autorizzate da Horm. Inoltre la garanzia non copre difetti causati da erronea manutenzione e/o spese di trasporto né rivendicazioni di qualsiasi tipo, derivanti dal non uso o uso parziale del prodotto, anche se temporaneo, dovuto a difetti.



DEUTSCH

Das vorliegende Produktdatenblatt entspricht bezüglich der Verbraucherinformationen und der Durchführungsinstrumente den Bestimmungen des Gesetzesdekretes Nr. 206 der italienischen Republik vom 6.09.2005, dem sogenannten „Verbrauchergesetz“, und muss für den gesamten Lebenszyklus des Produktes aufbewahrt werden.

Hersteller: HORM ITALIA SRL - via Antonio Carpenè 17 - 33070 Brugnera (PN), Italy - www.horm.it - horm@horm.it - Tel. +39 0434 1979 100 - MwSt.-Nr. IT06801640969

Hinweise: Eventuelle besondere Gerüche, die beim Auspacken des Produkts wahrgenommen werden, stellen keine Gefahrenquelle dar und verschwinden in einem belüfteten Raum. Das Produkt keiner Hitze aussetzen und den direkten Kontakt mit heißen Gegenständen vermeiden. Kontakt mit Wasser und anderen Flüssigkeiten auch nur für kurze Zeit vermeiden.

Materialien: Tisch mit Beinen aus Eichenholz oder Walnussholz. Pfosten aus lackiertem Metall. Tischplatte aus Fenix.

Oberflächen aus Fenix: Die Oberflächen reinigen und die Flecken mit einem Mikrofaser Tuch und einem fettlösenden Reinigungsmittel entfernen, sofort mit einem Mikrofaser Tuch und lauwarmem Wasser nachspülen. Die Oberfläche aus Fenix darf auf keinen Fall mit scheuernden Produkten, Scheuerschwämmen oder nicht geeigneten Mitteln, wie Sandpapier oder Metallwolle, behandelt werden. Produkte mit hohem Säure- oder Alkaligehalt können Flecken auf der Oberfläche erzeugen. Bei der Verwendung von Lösungsmitteln muss das Tuch sauber sein, um keine Spuren auf der Oberfläche zu hinterlassen. Eventuelle Spuren können durch Nachspülen mit heißem Wasser und Abtrocknen entfernt werden. Vermeiden Sie Möbelpolituren und wachshaltige Reinigungsmittel, da diese auf der kompakten Oberfläche aus Fenix dazu neigen, eine klebrige Schicht zu bilden, an der der Schmutz anhaftet.

Metalloberfläche: Diese werden mit warmem Wasser und einen nicht scheuernden Flüssigreinerer gereinigt und mit einem weichen Tuch abgetrocknet. Scheuerpulver und Scheuerschwämme sollten vermieden werden und um die Oberfläche nicht zu zerkratzen, sollte man die höchste Aufmerksamkeit walten lassen. Falls eine gründlichere Reinigung nötig wäre, sollten spezifische Produkte für Metall verwendet werden.

Holzoberfläche: Die Oberfläche mit einem weichen, mit Wasser und neutraler Seife leicht angefeuchteten Tuch reinigen, danach sofort mit einem weichen, trockenen Lappen abtrocknen. Weder Säuren, Lösungs- noch Scheuermittel verwenden. Während der ersten Benutzungsmonate sollten die Gegenstände, die auf den Fächern der Furniermöbel liegen, regelmäßig verschoben werden, da das Holz, das mit natürlichen Stoffen verfeinert wurde, lichtempfindlich ist, oxidiert und Farbunterschiede zwischen den bedeckten und den unbedeckten Stellen entstehen könnten.

Entsorgung: Sobald das Produkt oder eines seiner Komponenten ausgemistet oder nicht mehr benutzt werden, dürfen diese nicht in die Umwelt gelangen, sondern müssen mit dem städtischen Siedlungsabfall entsorgt werden.

Garantie: HORM ITALIA SRL und seine Lieferanten garantieren für ihre eigenen Produkte innerhalb des von den Normen oder dem Verbraucherschutz des Kauflandes vorgesehenen zeitlichen Rahmens, d. h. falls dieser im Land des Wohnsitzes abweicht. Die Produkte sind von der Garantie für Herstellungsfehler, die das Produkt unbrauchbar machen oder die vollständige Benutzung einschränken, abgedeckt. Natürliche Änderungen des Holzes, Veränderungen der Farbtonalität, die auf das Umgebungslicht oder künstliches Licht zurückzuführen sind, kleinste Größenveränderungen, die auf Feuchtigkeit oder Trockenheit zurückzuführen sind, Maserungen, Knoten und andere natürliche Eigenschaften des Holzes können nicht als Mängel angesehen werden. Nach dem Ermessen von Horm umfasst die Garantie den Ersatz oder die kostenlose Reparatur der unbrauchbaren oder defekten Komponenten oder des ganzen Produkts. Die Garantie erlischt, wenn die Produkte unsachgemäß benutzt wurden, wenn die Mängel auf Fahrlässigkeit zurückzuführen sind, wenn die Produkte demontiert, verändert oder von Personen oder Organisationen repariert wurden, die nicht explizit von Horm dazu autorisiert wurden. Von der Garantie sind auch solche Defekte ausgeschlossen, die durch eine falsche Wartung verursacht wurden. Ausgeschlossen sind auch Transportkosten oder Ansprüche jedweder Art, die aufgrund der Mängel zu einer eingeschränkten, vorübergehenden Nutzung oder Nichtnutzung von Teilen des Produkts geführt haben.

ENGLISH

This product data sheet complies with the provisions of Decree Law no. 206 of the Italian Republic of 6 Sept. 2005, entitled "Consumer Code", relating to consumer information and its implementation; it must be conserved for the product’s entire life cycle.

Manufacturer: HORM ITALIA SRL - via Antonio Carpenè 17 - 33070 Brugnera (PN), Italy - www.horm.it - horm@horm.it - Tel. +39 0434 1979 100 - VAT no. IT06801640969

Warnings: The presence of unpleasant odours emanating from the product upon its removal from the packaging does not constitute a hazard, as these characteristics will disappear through exposure to a well ventilated environment. Do not allow the product to come into contact with sources of heat or hot objects. Avoid having the components remain in contact with water or other liquids, even for short periods of time.

Materials: Table with legs in oak or walnut wood. Painted metal uprights. Fenix top.

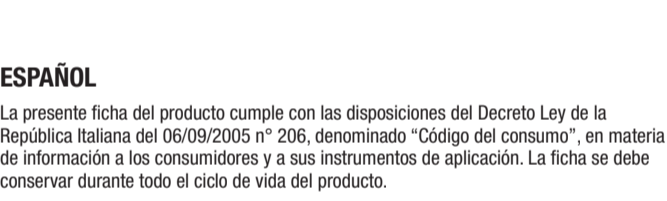
Fenix surfaces: Clean by removing the stains with a degreaser with the help of a microfibre cloth, rinse immediately using a microfibre cloth and warm water. An Fenix surface should never be treated with products containing abrasives, abrasive sponges or unsuitable products like sandpaper or wire wool. Products with strong acidity or high alkalinity may stain the surface. When using solvents, the cloth used should be clean to avoid leaving marks on the surface. Any marks can be removed by rinsing with hot water and drying. Avoid using furniture polish or detergents containing wax that will create a film on the Fenix surface which will attract dirt.

Surfaces in metal: Clean with warm water and a liquid non-abrasive detergent, then dry using a soft cloth. Absolutely avoid the use of abrasive powder cleansers and pads, and in all cases do not make use of any substance which can scratch the surface. Where a more thorough cleaning is required, use specific products for metal.

Wooden surfaces: Clean using a soft cloth, slightly moistened with mild soap and water; dry immediately with a soft, dry cloth. Do not use acids, solvents or abrasive products. During the first few months of use, any objects placed on the surface of the natural wooden furniture must be moved periodically as the wood, finished with natural substances, is sensitive to light and can oxidize, creating colour differences between exposed and covered areas.

Disposal: When no longer used, the product and its components must not be thrown out into the environment but rather conferred to an authorised solid waste disposal facility.

Warranty: HORM ITALIA SRL and its retailers guarantee their products for the warranty time period stipulated by the regulatory standards safeguarding consumers in the country of purchase or, if different, in the country of residence. The products are covered by a warranty for original manufacturing defects that render the product unusable or adversely affect its full use. Natural variations in the wood, as well as variations in colour shadings due to ambient or artificial lighting cannot be considered defects, including minimal dimensional changes caused by abnormal levels of humidity or dryness, wood grain, knots and other natural characteristics of wood products. The warranty covers the replacement or repair, free of charge and at the discretion of Horm, of any unusable or defective components, or of the entire product. The warranty shall be declared void in the event that the products have been used improperly, or for defects resulting from negligence, if the products have been disassembled, modified or repaired by persons or organisations not expressly authorized by Horm. In addition, the warranty does not cover defects caused by incorrect maintenance and/or transport costs or claims of any kind arising from the non-use or partial use of the product, even if temporary, due to defects.



Fabricante: HORM ITALIA SRL - via Antonio Carpenè 17 - 33070 Brugnera (PN), Italy - www.horm.it - horm@horm.it - Tel. +39 0434 1979 100 - CIF IT06801640969

Advertencias: La presencia de olores emitidos por el producto al retirar el embalaje no constituye una fuente de peligro. Estos olores desaparecen al exponer el producto en una habitación ventilada. Manténgase alejado de fuentes de calor u objetos incandescentes. Evite que los componentes entren en contacto con agua o con otros líquidos, ni siquiera durante breves períodos.

Materiales: Mesa con patas en madera de roble o nogal. Montantes de metal pintado. Tapa de Fenix.

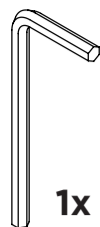
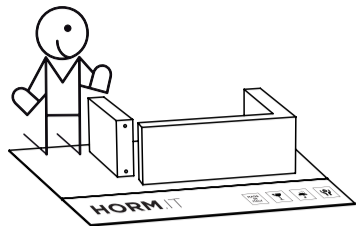
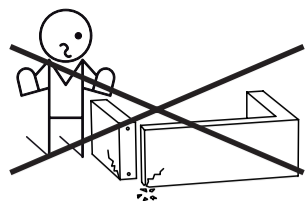
Superficies en Fenix: Limpiar eliminando las manchas con un desengrasante con ayuda de un paño de microfibra; enjuagar inmediatamente con un paño de microfibra y agua tibia. La superficie de Fenix nunca debe ser tratada con productos que contengan abrasivos, estropajos abrasivos o instrumentos no adecuados, como papel de lija o lana de acero. Los productos con alto contenido ácido o muy alcalinos pueden manchar la superficie. Cuando se utilizan disolventes, el paño utilizado debe estar perfectamente limpio a fin de no dejar cercos en la superficie. Los eventuales restos pueden eliminarse enjuagando con agua caliente y secando. Evitar los abrillantadores para muebles y los detergentes que contengan ceras, dado que tienden a formar una capa pegajosa sobre la superficie compacta de Fenix a la que se adhiere la sociedad.

Superficies de madera: Limpie pasando un paño suave ligeramente humedecido con agua y jabón neutro, inmediatamente después seque con un paño suave y seco. No utilice productos ácidos, disolventes ni abrasivos. Durante los primeros meses de uso, los objetos apoyados sobre las superficies de los muebles se deben mover periódicamente, ya que la madera acabada con sustancias naturales es sensible a la luz y se oxida, lo que provoca la formación de diferencias de color entre las partes expuestas y las cubiertas.

Superficies de metal: Se deben limpiar con agua caliente y detergente líquido no abrasivo y secarse con un paño suave. Se debe evitar absolutamente el uso de polvos abrasivos y estropajos. Se debe prestar especial atención a todo lo que podría rayar la superficie. En caso de que sea necesaria una limpieza más a fondo, utilice productos específicos para el metal.

Eliminación: Cuando ya no se vaya a utilizar más, el producto o sus componentes no se deben desechar en el medio ambiente, sino que se deben entregar a los servicios públicos de eliminación de residuos sólidos urbanos.

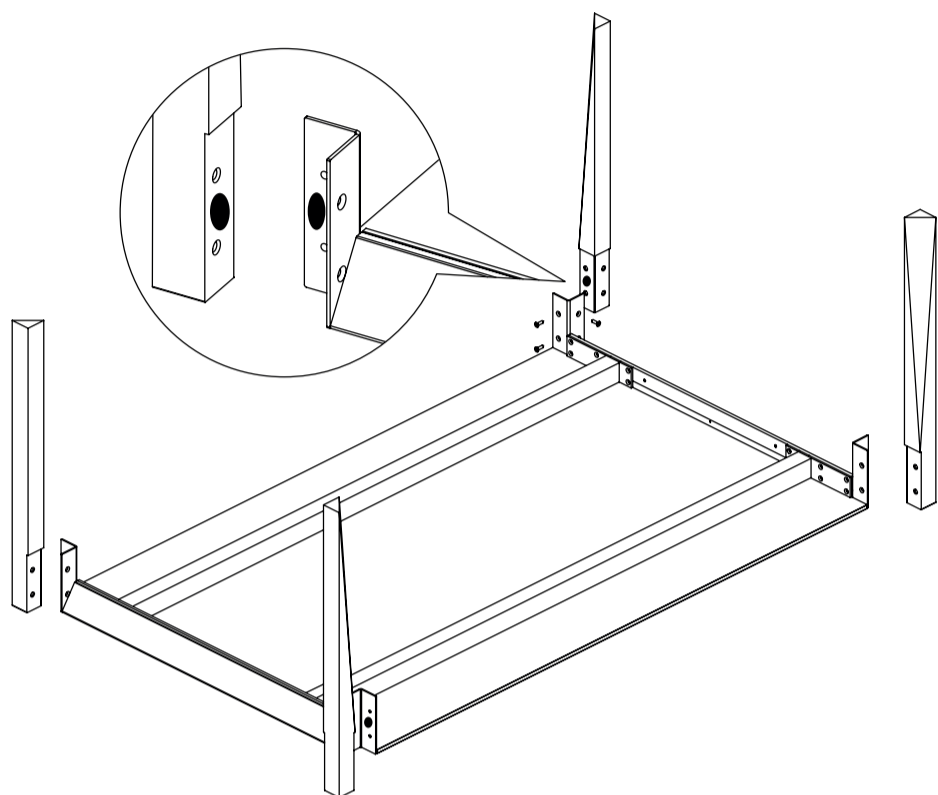
Garantía: HORM ITALIA SRL y sus distribuidores garantizan sus productos durante el período previsto por las normas o por los reglamentos de protección al consumidor en el país en el que se realice la compra o, si es diferente, en el país de residencia. La garantía de los productos cubre los defectos originarios de fabricación que hagan que el producto sea inutilizable o que afecten negativamente a su pleno disfrute. No se podrán considerar como defectos la variación natural de las maderas, los cambios en las tonalidades de los colores provocados por luces ambientales o artificiales, las variaciones mínimas en el tamaño provocadas por niveles anormales de humedad o sequedad, el grano, los nudos y otras características naturales de los productos de madera. La garantía consiste en la sustitución o reparación gratuita, a juicio de Horm, de componentes inservibles o defectuosos o del producto completo. La garantía quedará anulada si los productos se utilizan de manera inadecuada, si los defectos se derivan de la negligencia, si los productos han sido desmontados, modificados o reparados por personas u empresas no autorizadas expresamente por Horm. Asimismo, la garantía no cubre los defectos causados por un mantenimiento inadecuado, gastos de transporte ni reclamaciones de ningún tipo, que surjan por el no uso o uso parcial del producto, aunque sea temporal, debido a los defectos.



1x



16x



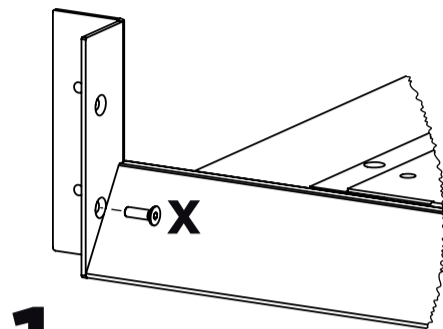
Montare le due gambe con il bollino colorato sulle due staffe angolari contrassegnate dal medesimo bollino colorato

Install the two legs with the coloured sticker on the two corner brackets flagged with the same coloured sticker.

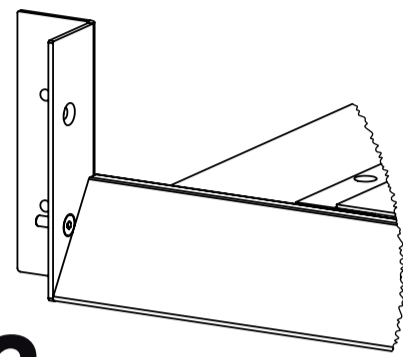
Montez les deux pieds avec la vignette colorée sur les deux supports d'angle avec la vignette colorée.

Montieren Sie die beiden Beine mit dem farbigen Etikett an den beiden Eckwinkeln mit dem farbigen Etikett.

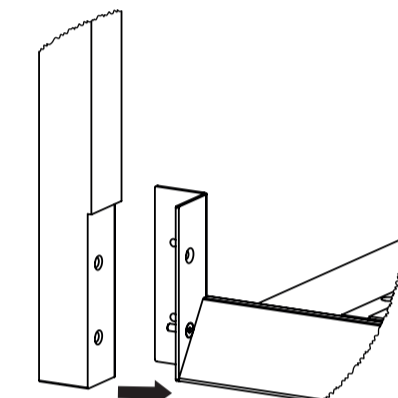
Montar las dos patas con la etiqueta de color en los dos soportes de los ángulos con la etiqueta de color.



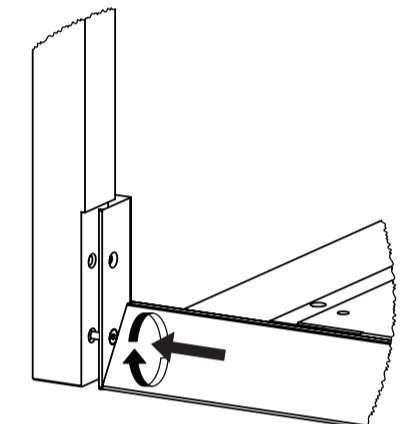
1



2



3



4

1) Inserire la vite X nel foro dell'angolare [fig. 1-2]
2) Avvicinare la gamba alla vite [fig. 3]
3) Avvitare lentamente [fig. 4], avendo cura che la vite non strisci contro l'angolare
4) Avvitare le altre tre viti

1) Insert the screw X into the hole of the angle piece [fig. 1-2].
2) Move the leg closer to the screw [fig. 3].
3) Screw in slowly [fig. 4], making sure that the screw does not slip against the angle.
4) Tighten the other three screws

1) Insérer le vis X dans le trou de la cornière [fig. 1-2].
2) Rapprocher la jambe du vis [fig. 3].
3) Visser lentement [fig. 4] en veillant à ce que le vis ne glisse pas contre l'angle.
4) Serrer les trois autres vis

1) Die X Schraube in die Bohrung des Winkels einsetzen [Fig. 1-2].
2) Die Beine näher an die Schraube bewegen [Fig. 3].
3) Langsam einschrauben [Fig. 4] und darauf achten, dass die Schraube nicht gegen den Winkel rutscht.
4) Die anderen drei Schrauben einschrauben.

1) Introducir el tornillo X en el agujero de la pieza angular [fig. 1-2].
2) Acerque la pata al tornillo [fig. 3].
3) Atornille lentamente [fig. 4], asegurándose de que el tornillo no friccioné contra el ángulo.
4) Apretar los otros tres tornillos

INSTRUCCIONES DE MANTENIMIENTO Y LIMPIEZA

MANTENIMIENTO DIARIO Y MANCHAS COMUNES

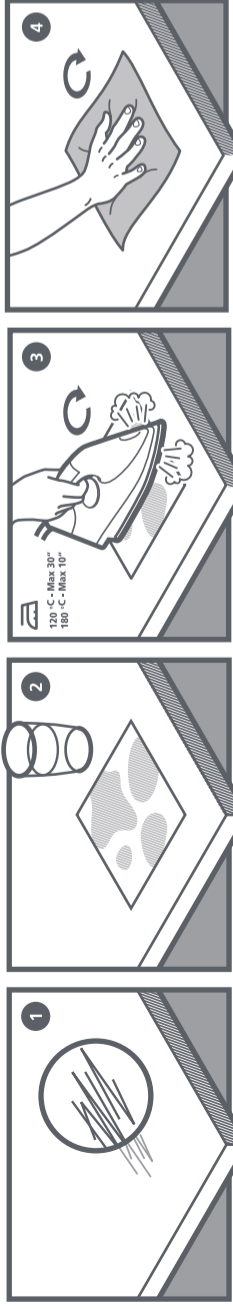
Como cualquier otro material para diseño de interiores, la superficie FENIX se debe limpiar con regularidad. No requiere ningún mantenimiento especial, solo un paño húmedo con agua templada o detergentes suaves. Tolerará perfectamente casi cualquier producto de limpieza o desinfectante doméstico normal. Para las manchas más comunes es suficiente con limpiar la superficie con agua templada usando un paño no abrasivo.

Las manchas más persistentes se pueden eliminar con limpiadores o disolventes domésticos no abrasivos. Si los residuos son antiguos o se han endurecido, usar una esponja mágica o un paño suave para eliminarlos. Después de usar el disolvente, es bueno lavar con agua templada y detergente. Siempre enjuagar a fondo para eliminar el detergente con agua limpia, preferiblemente tibia.

MANCHAS PERSISTENTES Y PEQUEÑOS ARAÑAZOS

La peculiaridad de la superficie FENIX al tener una capa externa de porosidad cerrada permite que se mantenga limpia con el cuidado diario. En caso de manchas persistentes se recomienda el uso de un producto de limpieza específico para eliminar cualquier rastro de mancha. En caso de microarañazos, sigue las siguientes INSTRUCCIONES DE MANTENIMIENTO de superficie.

INSTRUCCIONES DE MANTENIMIENTO PLANCHA

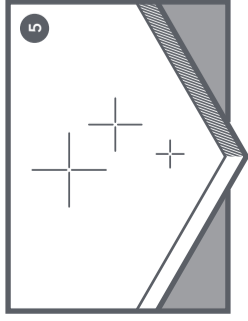


1. Defectos superficiales causados por microarañazos.

2. Colocar un paño de cocina humedecido en el área en la que se puedan ver los microarañazos.

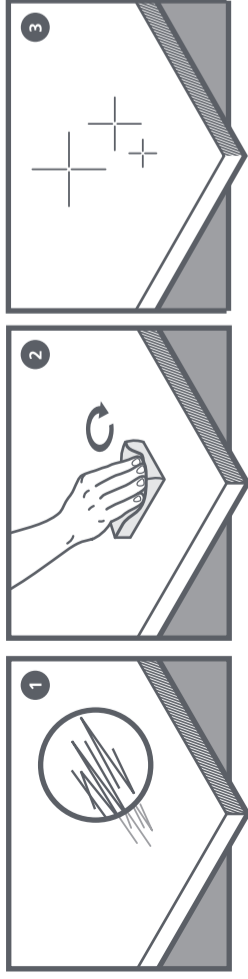
3. Poner la plancha sobre la superficie que hay que reparar. No dejar la plancha sobre la parte de la superficie durante más de 10 segundos.

4. Enjuagar el área reparada con agua tibia y un paño de microfibras.



5. La superficie ahora debería estar reparada.

INSTRUCCIONES DE MANTENIMIENTO ESPONJA MÁGICA



1. Defectos superficiales causados por microarañazos.

2. Frotar la esponja mágica sobre el área en la que se puedan ver los microarañazos. La esponja se puede usar seca o ligeramente humedecida.

3. La superficie ahora debería estar reparada.

RECOMENDACIONES ÚTILES DE LIMPIEZA

Para obtener los mejores resultados a la hora de limpiar FENIX, es importante recordar las siguientes recomendaciones:

- aunque es muy resistente, la superficie FENIX nunca se debe tratar con productos que contengan sustancias abrasivas, esponjas macroabrasivas o herramientas no aptas como lija o estropajo;
- se deben evitar ácidos o productos muy alcalinos ya que pueden manchar la superficie;
- se deben evitar blanqueadores o clorados muy fuertes ya que pueden deteriorar la superficie. Usar hipoclorito sódico en concentración inferior al 5 % durante un máximo de 5 minutos y luego enjuagar con una esponja o una toalla;
- el agua oxigenada en concentración inferior al 3 % se debe enjuagar cuidadosamente. Se recomienda evitar el contacto durante más de 10 minutos para concentraciones superiores al 3 %; la superficie se debe enjuagar a fondo con una esponja no abrasiva y bien seca;
- cuando se usen disolventes, el paño usado debe estar perfectamente limpio para que no deje marcas sobre la superficie FENIX. Sin embargo, cualquier marca se puede eliminar enjuagándola con agua caliente y secando;
- no usar pulidores de mobiliario ni limpiadores a base de cera en general, ya que tienden a formar una capa pegajosa sobre la superficie densa de FENIX, a la que se adhiere la suciedad;
- no usar espátulas de metal, brochas de hierro u otras herramientas metálicas para eliminar manchas, pinturas, yesos o cualquier otra sustancia.

NOTA: INSTRUCCIONES DE LIMPIEZA DISPONIBLES EN LA SIGUIENTE PÁGINA

TIPO	TIPO DE SUCIEDAD	SEVERIDAD Y TIEMPO		
		SUAVE E INMEDIATA	MODERADA Y RECIENTE	PERSISTENTE Y ANTIGUA
USO COMÚN	Polvo, suciedad en general, polvo mezclado y grasa	1	2	2
	Huellas, manchas de nicotina, marcas de goma de borrar	3	4*	4*
	Rastros y marcas de cal, óxido	2	5	5
	Humo negro	2	2	2
COMIDA Y BEBIDA	Sirope, zumo de fruta o verdura	1 o 2	2	2
	Soluciones azucaradas, mermelada, caramelo	1 o 2	2	2
	Licor, leche, té, café, vino, cerveza	1 o 2	2	2
LIMPIADORES Y LUSTRADORES	Grasas y aceites vegetales o animales	3	4*	4*
	Salsas, huevos	3	4*	4*
	Gelatina, residuos orgánicos, goma arábiga	2	2	2
	Detergentes, jabón	1 o 2	2	2
PINTURAS Y TINTAS	Abrillantador de mobiliario y de suelo	3	3	4**
	Betún para zapatos	3	3	4**
	Marcas de lápiz y tiza	1	2	2
	Tinta de bolígrafo, rotulador, brea	4**	4**	4**
COSMÉTICOS	Pinturas al óleo sintéticas	9 + 10	10	10
	Acuarelas, colores y adhesivos solubles en agua o en dispersión acuosa vegetal y vinilo	2	2	2
	Graffiti, pintura, pintura en aerosol, etc.	9 + 12	12	12
	Pintalabios	3	3	4**
DISOLVENTES	Laca, base de maquillaje, polvos	4**	4**	4**
	Esmalte de uñas	9 + 4**	4**	4**
CERA	Halos, a menudo como resultado del uso de disolventes	4***	4***	4***
	Tintas disolventes para sellos	4**	4**	4**
SILICONA, RESINAS Y PEGAMENTOS	Cera de vela, parafina, ceras con base de yeso (adaptación)	3	11	11
	Pegatinas y productos de silicona	6	6	7
	Residuos adhesivos de tipo acrílico o goma vegetal después de quitar la película protectora	12	12	12
	Pinturas, pegamentos y adhesivos de dos componentes	4**	4**	7
FLUIDOS ORGÁNICOS	Resinas sintéticas	4**	4**	7
	Pegamentos de neopreno	9 + 4*	4*	4*
FLUIDOS CORPORALES Y SUCIEDAD DE HOSPITAL (células, dermatitis, gérmenes, bacterias, sangre, orina)	Fluidos corporales y suciedad de hospital	8	8	8

INSTRUCCIONES DE LIMPIEZA - LEYENDA

1. USAR UN PAÑO SUAVE O PAPEL ABSORBENTE SECO O HUMEDECIDO CON AGUA.
2. USAR AGUA A UNA TEMPERATURA DE 35-40 °C CON JABÓN O DETERGENTE SUAVE DOMÉSTICO DEJANDO QUE ACTÚE HASTA QUE LA SUCIEDAD EMPIECE A REACCIONAR.
3. USAR UN PAÑO SUAVE O PAPEL ABSORBENTE SECO. LUEGO USA AGUA A UNA TEMPERATURA DE 35-40 °C CON JABÓN O DETERGENTE SUAVE DOMÉSTICO DEJANDO QUE ACTÚE HASTA QUE LA SUCIEDAD EMPIECE A REACCIONAR.
- 4*. USAR UN DISOLVENTE ESPECÍFICO *. LUEGO USA AGUA A UNA TEMPERATURA DE 35-40 °C CON JABÓN O DETERGENTE SUAVE DOMÉSTICO DEJANDO QUE ACTÚE HASTA QUE LA SUCIEDAD EMPIECE A REACCIONAR.
- 4**. USAR UN DISOLVENTE ESPECÍFICO **. LUEGO USA AGUA A UNA TEMPERATURA DE 35-40 °C CON JABÓN O DETERGENTE SUAVE DOMÉSTICO DEJANDO QUE ACTÚE HASTA QUE LA SUCIEDAD EMPIECE A REACCIONAR.
- 4***. USAR UN DISOLVENTE ESPECÍFICO ***. LUEGO USA AGUA A UNA TEMPERATURA DE 35-40 °C CON JABÓN O DETERGENTE SUAVE DOMÉSTICO DEJANDO QUE ACTÚE HASTA QUE LA SUCIEDAD EMPIECE A REACCIONAR.
5. USAR DETERGENTES QUE CONTENGAN ÁCIDO ACÉTICO O ÁCIDO CÍTRICO AL 10 %. ENJUAGAR CON ABUNDANTE AGUA TEMPLADA. SI USA AGENTES DESINCRUSTANTES PARA USO DOMÉSTICO, ENJUAGAR INMEDIATAMENTE.
6. LIMPIAR INMEDIATAMENTE CUALQUIER RESIDUO CON AGUA O DISOLVENTE APTO ANTES DE QUE SE TRATE CONSULTA LEYENDO LAS INSTRUCCIONES O AL FABRICANTE DEL PRODUCTO. PARA LA SILICONA, USA DISOLVENTES APTOS.
7. DESPUÉS DEL ENDURECIMIENTO, PROBAR LA ELIMINACIÓN EN SECO CON TOALLAS Y MECÁNICAMENTE USANDO ESPÁTULAS DE MADERA O PLÁSTICO SUAVE (POR EJEMPLO, DE NYLON) SIN CAUSAR ABRASIONES O ARAÑAZOS.
8. DESPUÉS DE USAR AGUA A UNA TEMPERATURA DE 35-40 °C CON JABÓN O DETERGENTE SUAVE DOMÉSTICO DEJANDO QUE ACTÚE HASTA QUE LA SUCIEDAD EMPIECE A REACCIONAR, LUEGO USAR AGUA A UNA TEMPERATURA DE 35-40 °C CON JABÓN O DETERGENTE SUAVE DOMÉSTICO DEJANDO QUE ACTÚE HASTA QUE LA SUCIEDAD EMPIECE A REACCIONAR. DESINFECTANTES O SOLAMENTE DESINFECTANTES QUE ESTÉN EN EL MERCADO O QUE SE PRESCRIBAN PARA PRÁCTICAS SANITARIAS, SEGUIR LAS INSTRUCCIONES. ECHAR VAPORES DE ÚTIL.
9. USAR INMEDIATAMENTE UN PAÑO SUAVE O PAPEL ABSORBENTE SECO.
10. USAR TRICLOROETILENO. DISOLVENTES NITROSOS. LUEGO USAR AGUA A UNA TEMPERATURA DE 35-40 °C CON JABÓN O DETERGENTE SUAVE DOMÉSTICO DEJANDO QUE ACTÚE HASTA QUE LA SUCIEDAD EMPIECE A REACCIONAR. DESPUÉS DEL ENDURECIMIENTO, PROBAR LA ELIMINACIÓN EN SECO CON TOALLAS Y MECÁNICAMENTE USANDO ESPÁTULAS DE MADERA O PLÁSTICO SUAVE (POR EJEMPLO, DE NYLON) SIN CAUSAR ABRASIONES O ARAÑAZOS. EN EL CASO DE CERA, ELIMINAR DESPUÉS DE PRESIONAR EL RESIDUO A UN PAPEL ABSORBENTE APLICANDO UNA PLANCHA SOBRE ÉL.
12. USAR ALCOHOL PARA SUPERFICIES METÁLICAS. PARA OTRAS SUPERFICIES USAR ACETONA O, EN CASOS DE DIFICULTAD, DISOLVENTES ORGÁNICOS COMERCIALES ESPECÍFICOS PARA LA ELIMINACIÓN DE GRAFFITI ****. LUEGO USAR AGUA A UNA TEMPERATURA DE 35-40 °C CON JABÓN O DETERGENTE SUAVE DOMÉSTICO DEJANDO QUE ACTÚE HASTA QUE LA SUCIEDAD EMPIECE A REACCIONAR. GASOLINA, AGUARRÁS, TREMENTINA MINERAL, TRICLOROETILENO, PERCLOROETILENO, TRICLOROETANO ESPECIALMENTE PARA ADHESIVOS DE NEOPRENO, ALCOHOL. ACETONA O QUITAESMALTE DE UÑAS, GASOLINA, AGUARRÁS, TREMENTINA MINERAL, TRICLOROETILENO, PERCLOROETILENO, TRICLOROETANO ESPECIALMENTE PARA ADHESIVOS DE NEOPRENO, ALCOHOL. ALCOHOL.

GRAFFITI 3M O MÁS FINO, HAUSER VANDAL (NOTA: NOMBRES DE PRODUCTOS Y FABRICANTES SOLAMENTE INDICATIVOS, NO REPRESENTAN LIMITACIÓN NI CERTEZA DE EFECTIVIDAD.)

INSTRUCIONS ET ENTRETIEN DE NETTOYAGE

ENTRETIEN COURANT ET TACHES FREQUENTES

Comme tout autre élément destiné à la décoration d'intérieur, la surface de FENIX NTM® doit être nettoyée régulièrement. Elle ne nécessite pas d'entretien particulier. Il suffit de la nettoyer régulièrement avec un chiffon imprégné d'eau chaude additionnée d'un détergent doux. La plupart des détergents ménagers courants ou les désinfectants sont parfaitement bien tolérés. Pour les tâches les plus courantes, il suffit de nettoyer la surface avec de l'eau chaude en utilisant un chiffon non-abrasif. Les tâches rebelles peuvent être enlevées avec des produits non-abrasifs ou des solvants.

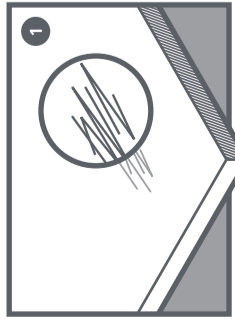
En cas de salissures sèches ou incrustées, utiliser une éponge magique ou un chiffon doux pour les enlever. Après avoir utilisé un solvant, il convient de rincer la surface à l'eau chaude et avec un détergent. Rincer toujours à fond pour enlever le détergent avec de l'eau claire, de préférence chaude.

TACHES RESISTANTES ET RAYURES MINEURES

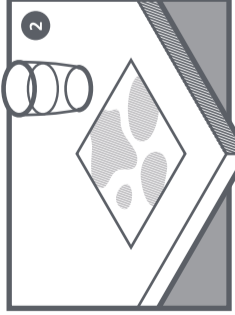
La surface des panneaux FENIX est composée d'une couche extérieure non poreuse qui leur permet de rester propres grâce à un simple entretien quotidien. En cas de tâches résistantes, il est recommandé d'utiliser un agent nettoyant spécifique pour enlever toute trace de salété. En cas de micro-rayures, veuillez-vous référer aux conseils d'entretien ci-après.

CONSEILS D'ENTRETIEN

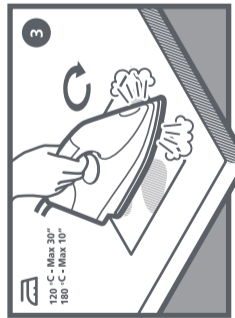
FER A REPASSER



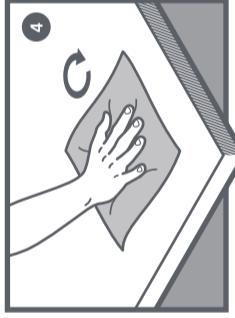
1. Défauts superficiels causés par des micro-rayures.



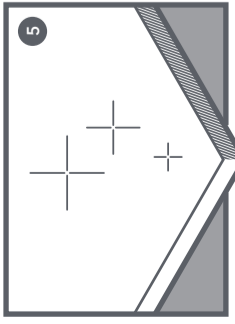
2. Placez une feuille de papier absorbant humide sur la zone où les micro-rayures sont visibles.



3. Placer le fer chaud sur la surface qui doit être réparée. Ne pas laisser le fer sur la surface plus de 10 secondes.



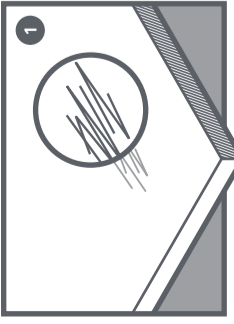
4. Rincer la zone réparée avec un chiffon en microfibre et de l'eau tiède.



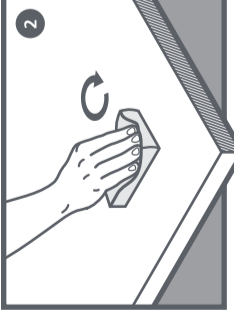
5. La surface doit à présent être régénérée.

INSTRUCIONS DE MAINTENANCE

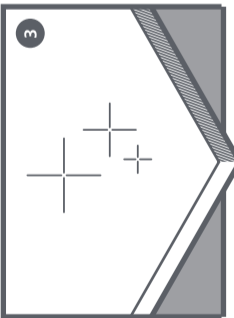
EPONGE MAGIQUE



1. Défauts superficiels causés par des micro-rayures.



2. Frotter une éponge magique sur la zone où les micro-rayures sont visibles. L'éponge peut être utilisée sèche ou légèrement humide.



3. La surface doit à présent être régénérée.

TYPE	NATURE DE SALETÉ	SÉVÉRITÉ ET TEMPS	
		DOUX ET IMMÉDIAT	MODÉRÉ ET RÉCENT
USAGE COMMUN	Poussière, saleté en général, poussière mixte et graisse	1	2
	Les empreintes digitales, les tâches de nicotine, gomme à effacer	3	4*
	Traces et marques de tarte, rouille	2	5
	Fumée noire	2	2
NOURRITURE ET BOISSONS	Sirup, fruits ou jus de légumes	1 or 2	2
	Solutions sucrées, confiture, caramel	1 or 2	2
	Liqueur, lait, thé, café, vin, bière	1 or 2	2
	Graisses animales, de légumes et huiles	3	4*
NETTOYEURS ET AGENTS POLISSANT	Sauces et œufs	3	4*
	Gélatine, résidus organiques, gomme arabique	2	2
	Détergents, savons	1 or 2	2
	Produits pour le nettoyage des meubles	3	3
PEINTURES ET ENCRE	Cirage	3	3
	Le crayon marque et la craie	1	2
	Encre de stylo et marqueurs, goudron	4**	4**
	Peinture à l'huile synthétique	9 + 10	10
COSMETIQUES	Les peintures d'aquarelle, colorant et adhésifs solubles dans l'eau ou en dispersion aqueuse (le vinyle)	2	2
	Le graffiti, la peinture, la vaporisation de la peinture, etc.	9 + 12	12
	Rouge à lèvres	3	3
	Laque, fond de teint, poudre	4**	4**
SOLVANTS	Vernis à ongles	9 + 4**	4**
	Halos, souvent en conséquence d'utilisation de solvants	4***	4***
	Les solvants d'encre pour les tampons	4**	4**
	Cire de bougie, paraffine, cires à base de plâtre (adaptation)	3	11
FLUIDES ORGANIQUES	Mastics en silicone, produits à base de silicone	6	6
	Adhésifs résidus de type acrylique ou gomme végétale après le déplacement du film protecteur	12	12
	Des peintures à deux composants, colles et adhésifs	4**	4**
	Résines synthétiques	4**	4**
CONSIGNES DE NETTOYAGE - POINTS CLÉ	Néoprène et colle	9 + 4*	4*
	Liquides organiques et saleté présente en hôpital (cellules, derme, microbes, bactéries, sang, urine)	8	8
	1.	UTILISER UN CHIFFON DOUX OU UN ESSUIE-TOUT SEC OU HUMIDIFIÉ	
	2.	UTILISER DE L'EAU CHAUDE (35-40°C) AVEC DU SAVON OU UN DÉTERGENT DOUX EN LAISSANT AGIR JUSQU'À CE QUE LA SALETÉ COMMENCE À PARTIR	
3.	COMMENCER PAR PRENDRE UN CHIFFON DOUX OU UN ESSUIE-TOUT SEC. PUIS UTILISER DE L'EAU CHAUDE (35-40°C) AVEC DU SAVON OU UN DÉTERGENT DOUX EN LAISSANT AGIR JUSQU'À CE QUE LA SALETÉ COMMENCE À PARTIR.		
4*.	UTILISER UN SOLVANT ADAPTÉ *, PUIS DE L'EAU CHAUDE (35-40°C) AVEC DU SAVON OU UN DÉTERGENT DOUX EN LAISSANT AGIR JUSQU'À CE QUE LA SALETÉ COMMENCE À PARTIR.		
4**.	UTILISER UN SOLVANT ADAPTÉ **, PUIS DE L'EAU CHAUDE (35-40°C) AVEC DU SAVON OU UN DÉTERGENT DOUX EN LAISSANT AGIR JUSQU'À CE QUE LA SALETÉ COMMENCE À PARTIR.		
4***.	UTILISER UN SOLVANT ADAPTÉ ***, PUIS DE L'EAU CHAUDE (35-40°C) AVEC DU SAVON OU UN DÉTERGENT DOUX EN LAISSANT AGIR JUSQU'À CE QUE LA SALETÉ COMMENCE À PARTIR.		
5.	UTILISER DES DÉTERGENTS CONTENANT DE L'ACIDE ACÉTIQUE OU DE L'ACIDE CITRIQUE À 10%. RINCER AVEC BEAUCOUP D'EAU CHAUDE. SI VOUS UTILISEZ DES DÉTARTRANTS À USAGE DOMESTIQUE, RINCER IMMÉDIATEMENT.		
6.	ENLEVER IMMÉDIATEMENT TOUS LES RÉSIDUS AVEC DE L'EAU OU DES SOLVANTS APPROPRIÉS AVANT QUE LES TACHES NE S'INCrustent. VÉRIFIER LES INSTRUCTIONS DU PRODUIT OU CONTACTER LE FABRICANT POUR PLUS DE DÉTAILS. POUR LA SILICONE, UTILISER DES SOLVANTS APPROPRIÉS.		
7.	APRÈS LE DURCISSEMENT, ESSAYER DE LES ENLEVER À LA MAIN AVEC DES CHIFFONS EN UTILISANT DES SPATULES EN BOIS OU EN PLASTIQUE DOUX (COMME LE NYLON) EN ÉVITANT D'OCCASIONNER DES ABRASIONS OU DES RAYURES.		
8.	APRÈS UTILISATION D'EAU CHAUDE (35-40°C) AVEC DU SAVON OU UN DÉTERGENT DOUX EN LAISSANT AGIR JUSQU'À CE QUE LA SALETÉ COMMENCE À PARTIR, LAVER AVEC UN DÉTERGENT DÉSINFECTANT OU SIMPLEMENT AVEC LES DÉSINFECTANTS DISPONIBLES SUR LE MARCHÉ OU RECOMMANDÉS PAR DES CONSIGNES SANITAIRES ET SUIVRE LES INSTRUCTIONS. LA VAPEUR PEUT AUCSI CONVÉNIR.		
9.	UTILISER IMMÉDIATEMENT UN CHIFFON DOUX OU UN ESSUIE-TOUT SEC.		
10.	UTILISER DU TRICHLOROÉTHYLÈNE OU UN NITRO SOLVANT, UTILISER ENSUITE DE L'EAU CHAUDE (35-40°C) AVEC DU SAVON OU UN DÉTERGENT DOUX EN LAISSANT AGIR JUSQU'À CE QUE LA SALETÉ COMMENCE À PARTIR.		
11.	APRÈS LE DURCISSEMENT, ESSAYER DE LES ENLEVER À LA MAIN AVEC DES CHIFFONS EN UTILISANT DES SPATULES EN BOIS OU EN PLASTIQUE DOUX (COMME LE NYLON) EN ÉVITANT D'OCCASIONNER DES ABRASIONS OU DES RAYURES. DANS LE CAS DE CIRE, PLACER UN ESSUIE-TOUT SUR LA ZONE TOUCHÉE, CHAUFFER AVEC UN FER À REPASSER, PUIS ÔTER LE RÉSIDU JUSQU'À DISPARITION COMPLÈTE DE LA CIRE.		
12.	UTILISER DE L'ALCOOL POUR LES SURFACES MÉTALLIQUES OU, SI LES TACHES SONT PARTICULIÈREMENT REBELLES, DES SOLVANTS SPÉCIAUX QUE L'ON TROUVE DANS LE COMMERCE ET QUI SERVENT À NETTOYER LES GRAFFITI***. UTILISER ENSUITE DE L'EAU CHAUDE (35-40°C) AVEC DU SAVON OU UN DÉTERGENT DOMESTIQUE DOUX JUSQU'À CE QUE LA SALETÉ COMMENCE À PARTIR.		
*	ESSENCE, ESSENCE DE TERÉBENTHINE, WHITE-SPIRIT, TRICHLOROÉTHYLÈNE, PERCHLOROÉTHYLÈNE, TRICHLOROÉTHANE PARTICULIÈREMENT POUR LES ADHÉSIFS, NEOPRÈNE, L'ALCOOL.		
**	ACÉTONE OU DISSOLVANT, ESSENCE DE TERÉBENTHINE, WHITE-SPIRIT, TRICHLOROÉTHYLÈNE, PERCHLOROÉTHYLÈNE, TRICHLOROÉTHANE PARTICULIÈREMENT POUR LES ADHÉSIFS, NEOPRÈNE, L'ALCOOL.		
***	UTILISER DE L'ALCOOL.		
****	NETTOYANT ANTI-GRAFFITI 3M, HAUSER VANDAL.		

CONSIGNES DE NETTOYAGE - POINTS CLÉ

- UTILISER UN CHIFFON DOUX OU UN ESSUIE-TOUT SEC OU HUMIDIFIÉ
- UTILISER DE L'EAU CHAUDE (35-40°C) AVEC DU SAVON OU UN DÉTERGENT DOUX EN LAISSANT AGIR JUSQU'À CE QUE LA SALETÉ COMMENCE À PARTIR
- COMMENCER PAR PRENDRE UN CHIFFON DOUX OU UN ESSUIE-TOUT SEC. PUIS UTILISER DE L'EAU CHAUDE (35-40°C) AVEC DU SAVON OU UN DÉTERGENT DOUX EN LAISSANT AGIR JUSQU'À CE QUE LA SALETÉ COMMENCE À PARTIR.
- UTILISER UN SOLVANT ADAPTÉ *, PUIS DE L'EAU CHAUDE (35-40°C) AVEC DU SAVON OU UN DÉTERGENT DOUX EN LAISSANT AGIR JUSQU'À CE QUE LA SALETÉ COMMENCE À PARTIR.
- UTILISER UN SOLVANT ADAPTÉ **, PUIS DE L'EAU CHAUDE (35-40°C) AVEC DU SAVON OU UN DÉTERGENT DOUX EN LAISSANT AGIR JUSQU'À CE QUE LA SALETÉ COMMENCE À PARTIR.
- UTILISER UN SOLVANT ADAPTÉ ***, PUIS DE L'EAU CHAUDE (35-40°C) AVEC DU SAVON OU UN DÉTERGENT DOUX EN LAISSANT AGIR JUSQU'À CE QUE LA SALETÉ COMMENCE À PARTIR.
- UTILISER DES DÉTERGENTS CONTENANT DE L'ACIDE ACÉTIQUE OU DE L'ACIDE CITRIQUE À 10%. RINCER AVEC BEAUCOUP D'EAU CHAUDE. SI VOUS UTILISEZ DES DÉTARTRANTS À USAGE DOMESTIQUE, RINCER IMMÉDIATEMENT.
- ENLEVER IMMÉDIATEMENT TOUS LES RÉSIDUS AVEC DE L'EAU OU DES SOLVANTS APPROPRIÉS AVANT QUE LES TACHES NE S'INCrustent. VÉRIFIER LES INSTRUCTIONS DU PRODUIT OU CONTACTER LE FABRICANT POUR PLUS DE DÉTAILS. POUR LA SILICONE, UTILISER DES SOLVANTS APPROPRIÉS.
- APRÈS LE DURCISSEMENT, ESSAYER DE LES ENLEVER À LA MAIN AVEC DES CHIFFONS EN UTILISANT DES SPATULES EN BOIS OU EN PLASTIQUE DOUX (COMME LE NYLON) EN ÉVITANT D'OCCASIONNER DES ABRASIONS OU DES RAYURES.
- APRÈS UTILISATION D'EAU CHAUDE (35-40°C) AVEC DU SAVON OU UN DÉTERGENT DOUX EN LAISSANT AGIR JUSQU'À CE QUE LA SALETÉ COMMENCE À PARTIR, LAVER AVEC UN DÉTERGENT DÉSINFECTANT OU SIMPLEMENT AVEC LES DÉSINFECTANTS DISPONIBLES SUR LE MARCHÉ OU RECOMMANDÉS PAR DES CONSIGNES SANITAIRES ET SUIVRE LES INSTRUCTIONS. LA VAPEUR PEUT AUCSI CONVÉNIR.
- UTILISER IMMÉDIATEMENT UN CHIFFON DOUX OU UN ESSUIE-TOUT SEC.
- UTILISER DU TRICHLOROÉTHYLÈNE OU UN NITRO SOLVANT, UTILISER ENSUITE DE L'EAU CHAUDE (35-40°C) AVEC DU SAVON OU UN DÉTERGENT DOUX EN LAISSANT AGIR JUSQU'À CE QUE LA SALETÉ COMMENCE À PARTIR.
- APRÈS LE DURCISSEMENT, ESSAYER DE LES ENLEVER À LA MAIN AVEC DES CHIFFONS EN UTILISANT DES SPATULES EN BOIS OU EN PLASTIQUE DOUX (COMME LE NYLON) EN ÉVITANT D'OCCASIONNER DES ABRASIONS OU DES RAYURES. DANS LE CAS DE CIRE, PLACER UN ESSUIE-TOUT SUR LA ZONE TOUCHÉE, CHAUFFER AVEC UN FER À REPASSER, PUIS ÔTER LE RÉSIDU JUSQU'À DISPARITION COMPLÈTE DE LA CIRE.
- UTILISER DE L'ALCOOL POUR LES SURFACES MÉTALLIQUES OU, SI LES TACHES SONT PARTICULIÈREMENT REBELLES, DES SOLVANTS SPÉCIAUX QUE L'ON TROUVE DANS LE COMMERCE ET QUI SERVENT À NETTOYER LES GRAFFITI***. UTILISER ENSUITE DE L'EAU CHAUDE (35-40°C) AVEC DU SAVON OU UN DÉTERGENT DOMESTIQUE DOUX JUSQU'À CE QUE LA SALETÉ COMMENCE À PARTIR.
- ESSENCE, ESSENCE DE TERÉBENTHINE, WHITE-SPIRIT, TRICHLOROÉTHYLÈNE, PERCHLOROÉTHYLÈNE, TRICHLOROÉTHANE PARTICULIÈREMENT POUR LES ADHÉSIFS, NEOPRÈNE, L'ALCOOL.
- ACÉTONE OU DISSOLVANT, ESSENCE DE TERÉBENTHINE, WHITE-SPIRIT, TRICHLOROÉTHYLÈNE, PERCHLOROÉTHYLÈNE, TRICHLOROÉTHANE PARTICULIÈREMENT POUR LES ADHÉSIFS, NEOPRÈNE, L'ALCOOL.
- UTILISER DE L'ALCOOL.
- NETTOYANT ANTI-GRAFFITI 3M, HAUSER VANDAL.

(NOTE : LE NOM DES PRODUITS ET DES FABRICANTS SONT DONNÉS UNIQUEMENT À TITRE INDICATIF - LA LISTE N'EST PAS EXHAUSTIVE ET NOUS NE GARANTISSONS PAS LEUR EFFICACITÉ.)

Pour obtenir les meilleurs résultats, il convient de prendre les précautions suivantes :

- Bien que la surface de FENIX présente une résistance remarquable, il ne faut pas la frotter avec des éponges abrasives, des produits contenant des substances abrasives, ou avec des produits inadaptés de type papier de verre ou paille de fer ;
- éviter les produits acides ou très alcalins car ils sont susceptibles de tacher la surface ;
- éviter les produits de blanchiment ou très chlorés car ils peuvent détériorer la surface. Les solutions d'hypochlorite de sodium doivent être utilisées à des concentrations inférieures à 5 % et pendant 5 minutes maximum, puis rincées avec une éponge ou un chiffon ;
- l'eau oxygénée à une concentration inférieure à 3 % doit être rincée soigneusement. Il est recommandé de ne pas laisser de contact avec la surface plus de 10 minutes pour les concentrations supérieures à 3 %, et de rincer à fond la surface avec une éponge non-abrasive et de bien sécher ;
- en cas d'utilisation de solvants, utiliser un chiffon parfaitement propre pour ne pas laisser de marques sur la surface de FENIX. Les éventuelles traces pourront toutefois être éliminées en rinçant à l'eau chaude et en essayant avec un chiffon propre ;
- éviter l'encastrique et, d'une manière générale, tous les produits d'entretien à base de cire car ils ont tendance à former sur la surface de FENIX une couche collante qui retient la poussière ;
- ne pas utiliser de grattoirs métalliques, des brosses en fer ou d'autres outils métalliques pour enlever de la surface, tâches, peinture, plâtre ou autres substances.

VOIR : CONSIGNES DE NETTOYAGE À LA PAGE SUIVANTE

ISTRUZIONI PER LA MANUTENZIONE E LA PULIZIA

MANUTENZIONE ORDINARIA E MACCHIE COMUNI

Come qualsiasi altro materiale per l'interior design, una superficie in FENIX deve essere pulita regolarmente. Non richiede alcuna manutenzione particolare, solo un panno umido con acqua tiepida o un detergente delicato. Quasi tutti i normali prodotti e disinfettanti per la pulizia domestica sono perfettamente tollerati. Per le macchie più comuni è sufficiente pulire la superficie con acqua calda, utilizzando un panno non abrasivo.

Le macchie persistenti possono essere rimosse con detergenti domestici non abrasivi o con solventi.

Se i residui sono vecchi e induriti, per rimuoverli si può utilizzare una spugna magica o un panno morbido in microfibra.

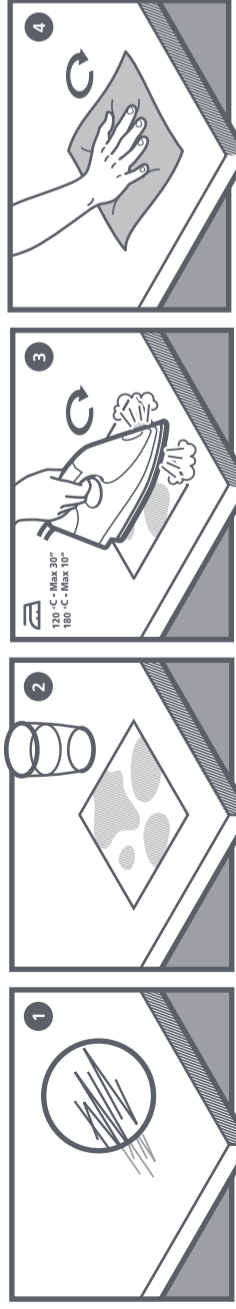
Dopo avere utilizzato un solvente, è consigliabile lavare con acqua calda e detergente. Sciquare sempre accuratamente con acqua preferibilmente calda per rimuovere il detergente.

MACCHIE OSTINATE E PICCOLI GRAFFI

La peculiarità della superficie in FENIX, con il suo strato esterno a porosità chiusa, permette di mantenerla pulita attraverso la normale manutenzione quotidiana. In caso di macchie ostinate si consiglia l'utilizzo di un detergente specifico per la rimozione di tutte le macchie e tracce. In caso di micro-graffi sulla superficie, si rimanda alle ISTRUZIONI PER LA MANUTENZIONE riportate di seguito.

ISTRUZIONI PER LA MANUTENZIONE

FERRO DA STIRO

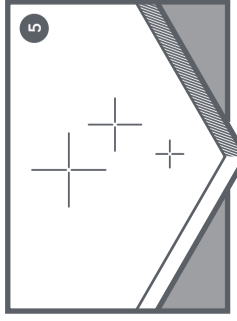


1. Difetti superficiali causati da micro-graffi.

2. Disporre un foglio di carta da cucina inumidito sull'area in cui sono visibili i micro-graffi.

3. Posizionare il ferro da stiro caldo sulla superficie da riparare. Non lasciare il ferro da stiro sulla superficie per più di 10 secondi.

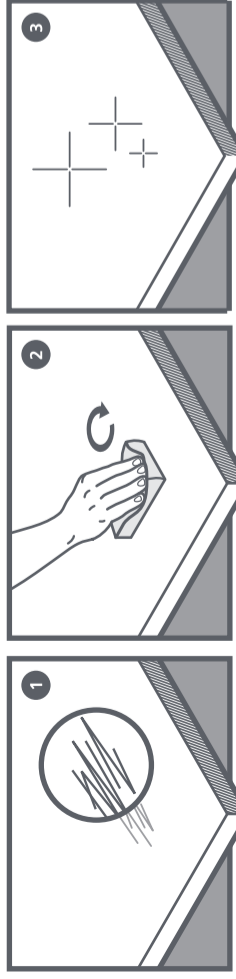
4. Sciquare l'area riparata con acqua tiepida e un panno in microfibra.



5. Ora la superficie è riparata.

ISTRUZIONI PER LA MANUTENZIONE

SPUGNA MAGICA



1. Difetti superficiali causati da micro-graffi.

2. Strofinare la spugna magica sull'area in cui sono visibili i micro-graffi. La spugna può essere utilizzata asciutta o leggermente inumidita.

3. Ora la superficie è riparata.

RACCOMANDAZIONI UTILI PER LA PULIZIA

Per ottenere risultati ottimali nella pulizia di FENIX, è importante seguire le seguenti raccomandazioni:

- nonostante sia molto resistente, la superficie di FENIX non deve mai essere trattata con prodotti contenenti sostanze abrasive, spugne macroabrasive o altri strumenti inadeguati, come carta vetrata o lana d'acciaio;
- gli acidi e i prodotti molto alcalini vanno evitati perché possono macchiare la superficie;
- i prodotti sbiancanti o ad elevato contenuto di cloro vanno evitati in quanto potrebbero danneggiare la superficie. L'ipoclorito di sodio deve essere utilizzato in concentrazione inferiore al 5% per non più di 5 minuti, per essere poi sciacquato via con una spugna o un panno;
- il perossido di idrogeno, in concentrazione inferiore al 3%, deve essere accuratamente risciacquato. Si raccomanda di evitare il contatto per più di 10 minuti per concentrazioni superiori al 3%, la superficie deve essere risciacquata accuratamente con una spugna non abrasiva e ben asciugata;
- in caso di utilizzo di solventi, il panno utilizzato deve essere perfettamente pulito per non lasciare tracce sulla superficie di FENIX. Qualsiasi traccia può tuttavia essere rimossa sciacquando con acqua calda e asciugando poi la superficie;
- non utilizzare prodotti per la lucidatura dei mobili, né prodotti a base di cera in generale, perché tendono a formare sulla superficie del FENIX uno strato appiccicoso al quale lo sporco aderisce;
- non utilizzare raschietti metallici, spazzole di ferro o altri utensili metallici per rimuovere macchie, vernice, intonaco o altre sostanze.

NOTA BENE: LE ISTRUZIONI PER LA PULIZIA SONO DISPONIBILI NELLA PAGINA SEGUENTE

CATEGORIA	TIPO DI SPORCO	INTENSITÀ E TEMPO		
		LEGGERO E IMMEDIATO	MODERATO E RECENTE	PERSISTENTE E DATATO
NORMALE UTILIZZO	Polvere, sporco in generale, mix di polvere e grasso	1	2	2
	Impronte digitali, nicotina, tracce di gomma per cancellare	3	4*	4*
	Tracce e residui di calcare, ruggine	2	5	5
	Annerimento da fumo	2	2	2
	Sciroppo, succo di frutta o di verdure	1 o 2	2	2
CIBI E BEVANDE	Soluzioni zuccherate, marmellata, caramello	1 o 2	2	2
	Liquore, latte, the, caffè, vino e olio	1 o 2	2	2
	Grassi animali e vegetali e oli	3	4*	4*
	Salse, uova	3	4*	4*
DETERGENTI E LUCIDI	Gelatina, residui organici, gomma arabica	2	2	2
	Detergenti, sapone	1 o 2	2	2
	Prodotti per la lucidatura di mobili e pavimenti	3	3	4**
	Crema da scarpe	3	3	4**
COLORI E INCHIOSTRI	Segni di matita e gesso	1	2	2
	Inchiostro e marker, catrame	4**	4**	4**
	Colori a olio sintetici	9 + 10	10	10
	Acquerelli, colori e adesivi solubili in acqua o in dispersione acquosa (vegetali e vinilici)	2	2	2
COSMETICI	Graffi, vernice, vernice a spruzzo, ecc.	9 + 12	12	12
	Rossetto	3	3	4**
	Lacca per capelli, fondotinta, cipria	4**	4**	4**
	Smalto per unghie	9 + 4**	4**	4**
SOLVENTI	Aloni derivanti dall'uso di solventi	4***	4***	4***
	Inchiostro solvente	4**	4**	4**
CERA	Cera di candela, paraffina, cere a base di gesso (sartoria)	3	11	11
	Adesivi e prodotti a base di silicone	6	6	7
SILICONE, RESINA E COLLA	Residui adesivi di tipo acrilico o gomma vegetale in seguito alla rimozione della pellicola protettiva	12	12	12
	Vernici, colle e adesivi a due componenti	4**	4**	7
	Resine sintetiche	4**	4**	7
FLUIDI ORGANICI	Colla al neoprene	9 + 4*	4*	4*
	Fluidi corporei e sporco ospedaliero (cellule, derma, germi, batteri, sangue e urina)	8	8	8

ISTRUZIONI PER LA PULIZIA - LEGENDA

1. UTILIZZARE UN PANNINO MORBIDO O UNA SALVIETTA DI CARTA ASCIUTTA O INUMIDITA CON ACQUA.
2. UTILIZZARE ACQUA CALDA FINO A 35-40 °C CON SAPONE O DETERGENTE DOMESTICO DELICATO E LASCIARE AGIRE FINO A QUANDO LO SPORCO INIZIA A REAGIRE.
3. UTILIZZARE UN PANNINO MORBIDO O UNA SALVIETTA DI CARTA ASCIUTTA, POI, ACQUA CALDA FINO A 35-40 °C CON SAPONE O DETERGENTE DOMESTICO DELICATO. LASCIARE AGIRE FINO A QUANDO LO SPORCO INIZIA A REAGIRE.
- 4*. UTILIZZARE UN SOLVENTE DEDICATO * QUINDI UTILIZZARE ACQUA CALDA FINO A 35-40 °C CON SAPONE O DETERGENTE DOMESTICO DELICATO E LASCIARE AGIRE FINO A QUANDO LO SPORCO INIZIA A REAGIRE.
- 4**. UTILIZZARE UN SOLVENTE DEDICATO **, QUINDI UTILIZZARE ACQUA CALDA FINO A 35-40 °C CON SAPONE O DETERGENTE DOMESTICO DELICATO E LASCIARE AGIRE FINO A QUANDO LO SPORCO INIZIA A REAGIRE.
- 4***. UTILIZZARE UN SOLVENTE DEDICATO ***, QUINDI UTILIZZARE ACQUA CALDA FINO A 35-40 °C CON SAPONE O DETERGENTE DOMESTICO DELICATO E LASCIARE AGIRE FINO A QUANDO LO SPORCO INIZIA A REAGIRE.
5. UTILIZZARE DETERGENTI CONTENENTI ACIDO ACETICO O ACIDO CITRICO AL 10%. RISCIACQUARE CON ABBONDANTE ACQUA CALDA. SE SI UTILIZZANO AGENTI DISINFESTANTI PER USO DOMESTICO, SCIACQUARE IMMEDIATAMENTE.
6. RIMUOVERE IMMEDIATAMENTE EVENTUALI RESIDUI CON ACQUA O SOLVENTI ADATTI. PRIMA CHE ? (THEY COME). INFORMARSI LEGGENDO LE ISTRUZIONI O RIVOLGENDOSI AL PRODUTTORE. PER IL SILICONE, UTILIZZARE SOLVENTI IDEALI.
7. UNA VOLTA INDIURITE, RIMUOVERE LE MACCHIE A SECCO CON UN PANNINO E IN MODO MECCANICO, UTILIZZANDO SPATOLE DI LEGNO O IN PLASTICA MORBIDA (AD ESEMPIO, IN NYLON) SENZA PROVOCARE ABRASIONI O GRAFFI.
8. DOPO AVERE UTILIZZATO ACQUA CALDA FINO A 35-40 °C CON SAPONE O DETERGENTE DOMESTICO DELICATO E AVERE LASCIATO AGIRE FINO A QUANDO LO SPORCO INIZIA A REAGIRE, PULIRE CON DETERGENTI DISINFESTANTI O SOLO CON DISINFESTANTI REPERIBILI SUL MERCATO O PRESCRITTI DA OPERATORI SANITARI. SEGUIRE LE ISTRUZIONI. L'AZIONE DEL VAPORE PUÒ ESSERE UTILE.
9. ASCIUGARE IMMEDIATAMENTE CON UN PANNINO MORBIDO O UNA SALVIETTA DI CARTA.
10. UTILIZZARE TRICLOROETILENE; SOLENTE AL NITRO, POI ACQUA CALDA FINO A 35-40 °C CON SAPONE O DETERGENTE DOMESTICO DELICATO E LASCIARE AGIRE FINO A QUANDO LO SPORCO INIZIA A REAGIRE.
11. DOPO CHE LE MACCHIE SONO INDIURITE, PROVARE A RIMUOVERE A SECCO CON UN PANNINO E IN MODO MECCANICO, UTILIZZANDO SPATOLE DI LEGNO O IN PLASTICA MORBIDA (AD ESEMPIO, IN NYLON) SENZA PROVOCARE ABRASIONI O GRAFFI. IN CASO DI MACCHIE DI CERA, RIMUOVERE DOPO AVERI PREMESSO SOPRA UNA SALVIETTA DI CARTA AVERI APPLICATO UN FERRO CALDO.
12. UTILIZZARE ALCOL PER LE SUPERFICI METALLICHE. PER LE ALTRE SUPERFICI UTILIZZARE ACETONE O, NE CASI PIÙ DIFFICILI, SPECIFICI SOLVENTI ORGANICI DISPONIBILI IN COMMERCIO PER LA RIMOZIONE DEI GRAFFI ***. POI UTILIZZARE ACQUA CALDA FINO A 35-40 °C CON SAPONE O DETERGENTE DOMESTICO DELICATO E LASCIARE AGIRE FINO A QUANDO LO SPORCO INIZIA A REAGIRE.
- * BENZINA, TREMENTINA, ACQUARAGIA, TRICLOROETILENE, PERCLOROETILENE, TRICLOROETANO SOPRATTUTTO PER ADESIVI IN NEOPRENE, ALCOL.
- ** ACETONE O SOLVENTE PER SMALTO, BENZINA, TREMENTINA, ACQUARAGIA, TRICLOROETILENE, PERCLOROETILENE, TRICLOROETANO SOPRATTUTTO PER ADESIVI IN NEOPRENE, ALCOL.
- *** ALCOL.
- **** 3M GRAFFI O SOLVENTE GR, HALSER WANDAL.

(NOTE: I NOMI DEI PRODOTTI E DEI PRODUTTORI SONO SOLO A SCOPO INDICATIVO E NON COSTITUISCONO NÉ UN VINCOLO, NÉ LA CERTENZA DEL RISULTATO).

CLEANING INSTRUCTIONS

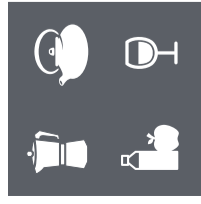
The external surface of FENIX NTM[®] involves the use of nanotechnology and it is characterized by next generation acrylic resins, hardened and fixed with Electron Beam Curing process. With low light reflectivity, its surface is extremely opaque, anti-fingerprint and features a very pleasant soft touch. Besides the main features, such as the thermal healing of microscratches, this innovative material stands out for specific properties which facilitate normal cleaning and do not require particular maintenance. In fact, it is extremely easy to clean and is resistant to mold, it has enhanced anti-bacterial properties, it is resistant to rub, scratches and abrasion, as well as to acid solvents and household reagents.

GENERAL PRECAUTIONS

For best results in cleaning FENIX NTM, it is important to remember certain precautions:

- although very durable, the surface of FENIX NTM must still never be treated with products containing abrasive substances, abrasive sponges or unsuitable products, such as sandpaper or steel wool;
- products with a high acid or very alkaline content should be avoided because they can stain the surface;
- when using solvents, the cloth used must be perfectly clean so as not to leave marks on the FENIX NTM surface.
- avoid furniture polishes and wax based cleaners in general, because they tend to form a sticky layer on the dense FENIX NTM surface, to which the dirt adheres.

Type of dirt

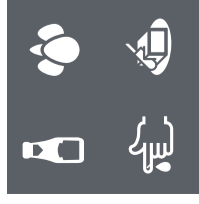


Syrup, fruit juice, jam, spirits, milk, tea, coffee, wine, spirits, soap and ink.

Recommended cleaning instructions



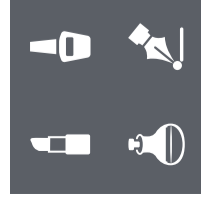
1. REMOVE any stain with a degreaser and coarse microfiber cloth.
2. RINSE thoroughly using a fine microfiber cloth and warm water.



Animal and vegetable fats, sauces, blood, eggs, smoke, gelatine, vegetable and vinyl based glues, organic waste, gum arabic.



1. REMOVE with kitchen roll.
2. REMOVE any stain with a degreaser and coarse microfiber cloth.
3. RINSE thoroughly using a fine microfiber cloth and warm water.



Hair spray, vegetable oil, biro and felt tip, pens, wax, foundations and greasy make-up, residual solvent marks, nail polish, spray lacquer, linseed oil, neoprene glues, traces of silicone, lime deposits.



1. REMOVE using kitchen roll soaked in nail polish remover (acetone).
2. REMOVE any stain with a degreaser and coarse microfiber cloth.
3. RINSE thoroughly using a fine microfiber cloth and warm water.

MAINTENANCE INSTRUCTIONS

ORDINARY MAINTENANCE

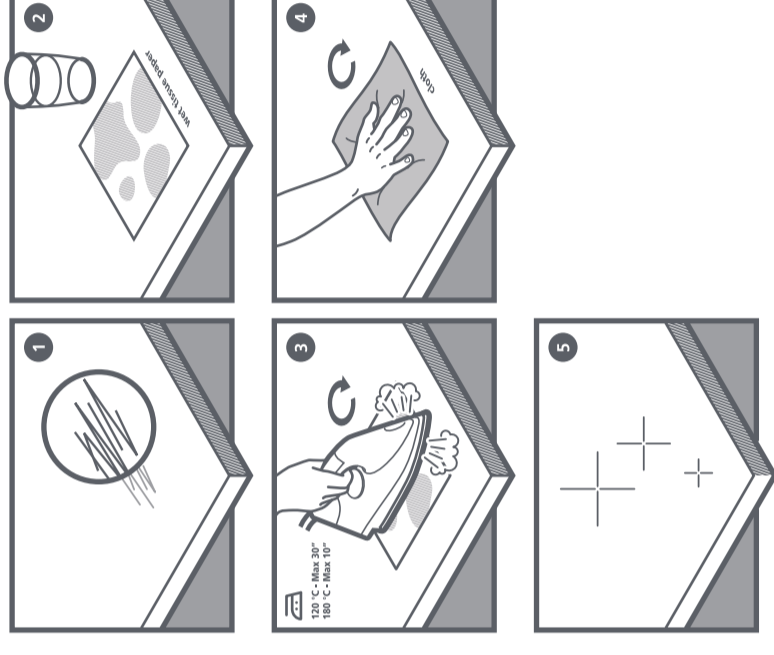
FENIX NTM[®] surface should be cleaned regularly but does not require any special maintenance, just a damp cloth with warm water or mild detergents. Almost all normal household cleaning products or disinfectants are perfectly well tolerated. When needed, it is suggested to use the magic sponge for cleaning the surface.

EXTRAORDINARY MAINTENANCE

In case of dirt which cannot be cleaned with normal household detergents, due to the irregular topography and closed surface of FENIX NTM, the use of non-aggressive aromatic solvents (acetone) is suggested. In case of micro scratches, please refer to the specific surface thermal healing instructions.

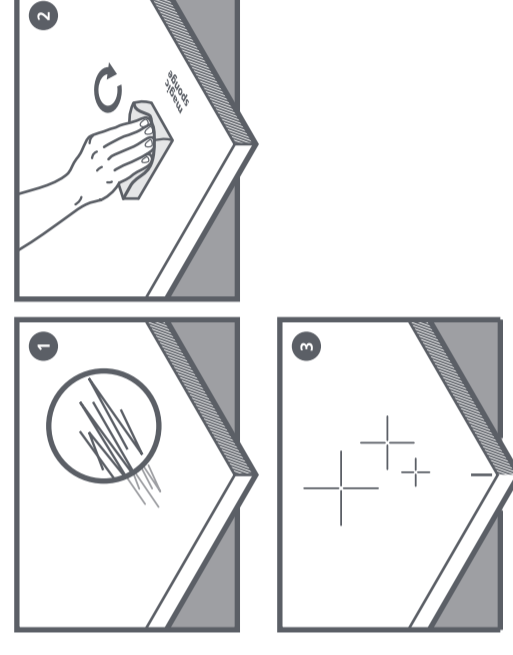
MAINTENANCE TIPS

The use of the magic sponge is recommended, when needed, for the proper regeneration of the material.



Maintenance instructions IRON

1. Superficial defects caused by micro-scratches.
2. Place a dampened kitchen roll sheet on the area where the micro-scratches can be seen.
3. Position the heated iron onto the surface that needs to be repaired. Do not leave the iron on the part of the surface for more than 10 seconds.
4. Rinse the repaired area with lukewarm water and microfiber cloth.
5. The surface should now be healed.



Maintenance instructions MAGIC SPONGE

1. Superficial defects caused by micro-scratches.
2. Rub the magic sponge on the area where the micro-scratches can be seen. The sponge can be used dry or slightly damp.
3. The surface should now be healed.

CLEANING INSTRUCTIONS

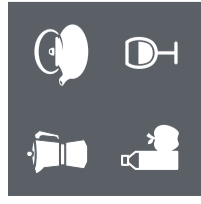
The external surface of FENIX NTM[®] involves the use of nanotechnology and it is characterized by next generation acrylic resins, hardened and fixed with Electron Beam Curing process. With low light reflectivity, its surface is extremely opaque, anti-fingerprint and features a very pleasant soft touch. Besides the main features, such as the thermal healing of microscratches, this innovative material stands out for specific properties which facilitate normal cleaning and do not require particular maintenance. In fact, it is extremely easy to clean and is resistant to mold, it has enhanced anti-bacterial properties, it is resistant to rub, scratches and abrasion, as well as to acid solvents and household reagents.

GENERAL PRECAUTIONS

For best results in cleaning FENIX NTM, it is important to remember certain precautions:

- although very durable, the surface of FENIX NTM must still never be treated with products containing abrasive substances, abrasive sponges or unsuitable products, such as sandpaper or steel wool;
- products with a high acid or very alkaline content should be avoided because they can stain the surface;
- when using solvents, the cloth used must be perfectly clean so as not to leave marks on the FENIX NTM surface.
- avoid furniture polishes and wax based cleaners in general, because they tend to form a sticky layer on the dense FENIX NTM surface, to which the dirt adheres.

Type of dirt

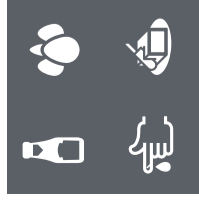


Syrup, fruit juice, jam, spirits, milk, tea, coffee, wine, spirits, soap and ink.

Recommended cleaning instructions



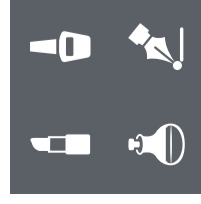
1. REMOVE any stain with a degreaser and coarse microfiber cloth.
2. RINSE thoroughly using a fine microfiber cloth and warm water.



Animal and vegetable fats, sauces, blood, eggs, smoke, gelatine, vegetable and vinyl based glues, organic waste, gum arabic.



1. REMOVE with kitchen roll.
2. REMOVE any stain with a degreaser and coarse microfiber cloth.
3. RINSE thoroughly using a fine microfiber cloth and warm water.



Hair spray, vegetable oil, biro and felt tip, pens, wax, foundations and greasy make-up, residual solvent marks, nail polish, spray lacquer, linseed oil, neoprene glues, traces of silicone, lime deposits.



1. REMOVE using kitchen roll soaked in nail polish remover (acetone).
2. REMOVE any stain with a degreaser and coarse microfiber cloth.
3. RINSE thoroughly using a fine microfiber cloth and warm water.



MAINTENANCE

The use of the magic sponge is recommended, when needed, for the proper regeneration of the material.