

KATALOG OGRODZEŃ BETONOWYCH TYPU L



MURY OGRODZENIOWE TYPU „L”
MURY OGRODZENIOWE Z WZOREM 3D TYPU „L”
MURY OGRODZENIOWE NAROŻNE TYPU „L”
ZADASZENIE FURTKI - MODUŁ TYPU „C”
PALISADY TYPU „L”



KATALOG OGRODZEŃ BETONOWYCH TYPU L

Nowoczesne ogrodzenie to nie tylko granica działki – to wizytówka domu i jego mieszkańców. W odpowiedzi na rosnące oczekiwania estetyczne i funkcjonalne, wprowadziliśmy ogrodzenia betonowe o minimalistycznym, ponadczasowym charakterze.

Nasze projekty inspirowane są prostotą i geometrią – dlatego dominującym motywem jest elegancka forma w kształcie litery L, która łączy solidność betonu z lekkością nowoczesnego designu. To rozwiązanie, które harmonijnie wpisuje się zarówno w architekturę współczesnych domów, jak i w bardziej klasyczne otoczenie.

Stawiamy na trwałość, estetykę i uniwersalność. Ogrodzenia betonowe z naszej oferty są odporne na upływ czasu i zmieniające się trendy, dzięki czemu stanowią inwestycję na lata.

Zapraszamy do zapoznania się z katalogiem, w którym prezentujemy kolekcję produktów tworzonych z myślą o tych, którzy cenią minimalizm, funkcjonalność i elegancję w czystej formie.



SPIS TREŚCI

OGRODZENIA STYROBUD

MURY OGRODZENIOWE TYPU L	4
MURY OGRODZENIOWE TYPU L Z WZOREM 3D	8
MURY OGRODZENIOWE NAROŻNE TYPU L	10
ZADASZENIE FURTKI - MODUŁ TYPU C	12

AKCESORIA

PERSONALIZACJA / WIDEOFON / SKRZYŃKA NA LISTY	16
---	----

POZOSTAŁE

PALISADY TYPU L	18
-----------------	----



/styrobudbetoniarnie



@styrobud



/styrobud



/grupastyrobud



@styrobud

NOWOŚĆ!

OGRODZENIA TYPU L

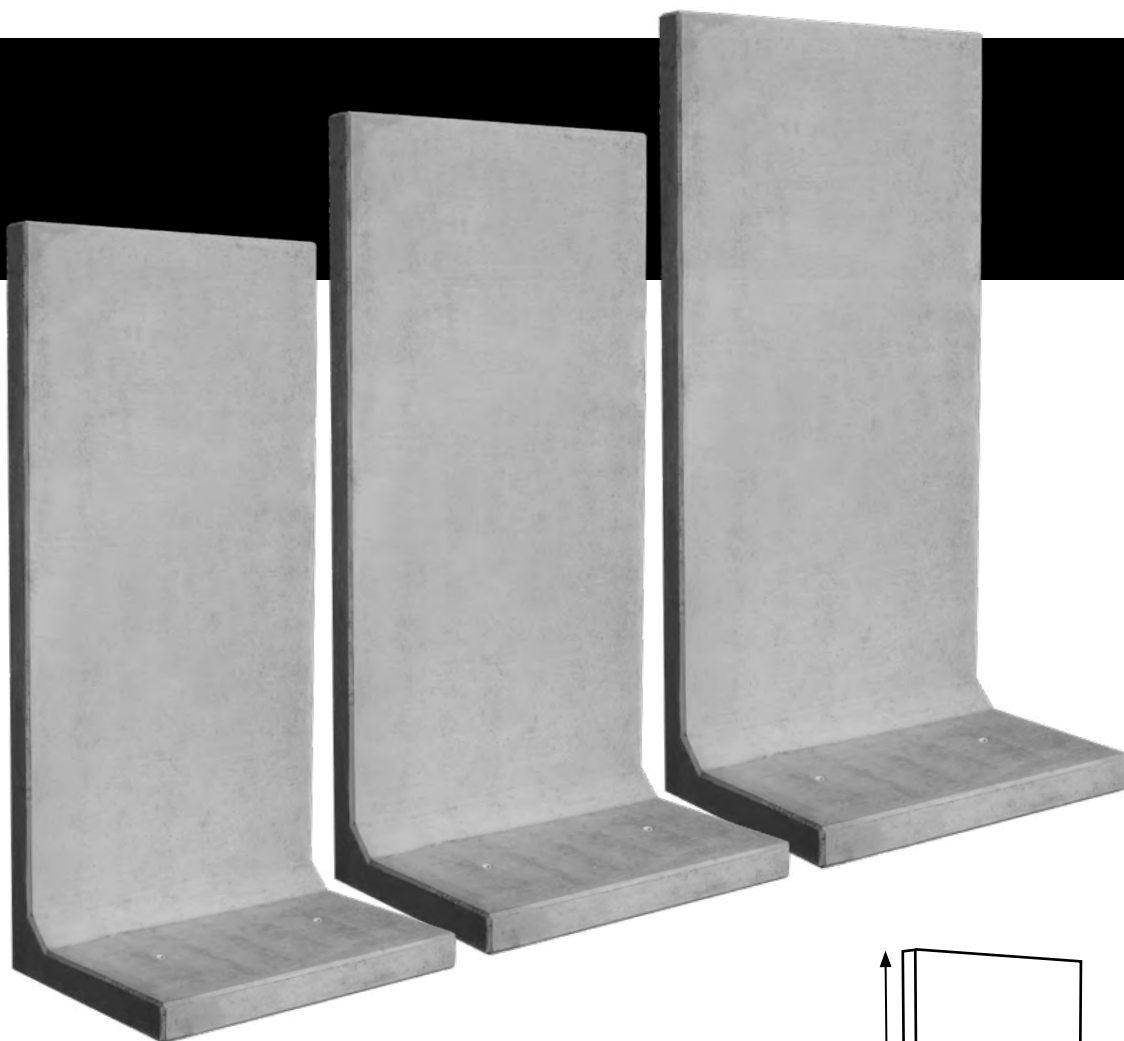
Cechy produktu:

- wytrzymała konstrukcja
- łatwy i szybki montaż umożliwiając:
 - gwintowane otwory transportowe
 - gwintowane stopki do regulacji
 - otwory ułatwiające stabilizację Muru
- możliwość personalizacji adresem
- możliwość personalizacji oświetleniem LED
- możliwość przygotowania otworu pod skrzynkę na listy
- możliwość impregnacji kolorystycznej



Nowoczesna estetyka

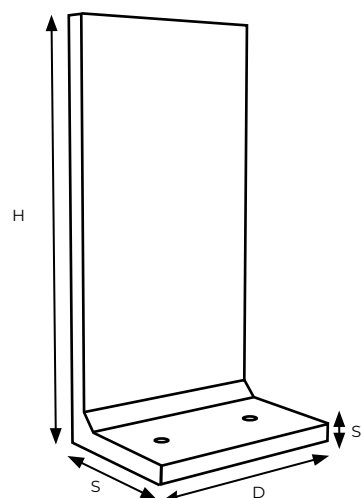
Betonowe ogrodzenia wykonane z najwyższej jakości betonu architektonicznego. Łączą w sobie trwałość, wytrzymałość i surowe piękno. To rozwiązanie dla tych, którzy chcą połączyć estetykę z poczuciem stabilności. Betonowe panele nie tylko chronią prywatność i bezpieczeństwo, ale także budują atmosferę spokoju – są trwałym tłem, na którym może rozkwiatać zieleni ogrodu czy nowoczesna architektura. To ogrodzenie, które nie narzuca się, lecz podkreśla charakter miejsca.



Mury ogrodzeniowe typu L

Betonowe ogrodzenia typu L to nowoczesne rozwiązanie, które łączy minimalistyczny design z wyjątkową trwałością. Ogrodzenia panelowe są idealne do otoczenia nowoczesnych domów, ogrodów i przestrzeni publicznych.

Odporne na trudne warunki atmosferyczne i pękanie, zapewniają estetykę i solidność na lata. Mur ogrodzeniowy to nowoczesne i solidne rozwiązanie dla osób ceniących trwałość, estetykę oraz łatwość montażu.



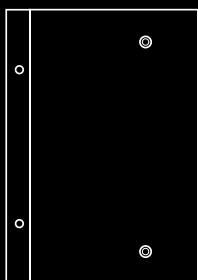
H (cm)	D (cm)	S (cm)	SI (cm)	Waga (~ kg)	Ilość na paletcie (szt.)
180	100	70	10	600	2
200	100	70	10	650	2
220	100	90	10	725	2
240	100	90	10	775	2

* Interesuje Cię inna wysokość? Zapytaj o szczegóły swojego Przedstawiciela Handlowego!



■ Otwory transportowe

- Wyjątkowy design
- Ponadczasowy styl
- Przyciąga wzrok



rzut z góry

(lokalizacja otworów transportowych i kotwiących)



rzut z dołu

(lokalizacja stopek regulujących)

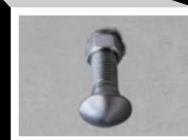


■ Otwory kotwiące



■ Krawędź z fazą

■ Stopki regulujące



ŁATWY TRANSPORT I MONTAŻ

W górnej krawędzi każdego elementu znajdują się gwintowane otwory, do których wkręcany jest uchwyt. To rozwiązanie znacznie ułatwia transport. Otwór można następnie zaślepić.

Mury ogrodzeniowe typu L

Ogrodzenia z betonu architektonicznego to połączenie solidności i nowoczesnej estetyki. Wyróżniają się wyjątkową trwałością, odpornością na czas i elegancką prostotą. Tworzą bezpieczną, intymną przestrzeń, a zarazem wpisują się w krajobraz, podkreślając jego charakter i nadając mu spójności.



OŚWIETLENIE

Zastosowanie profili LED umożliwia uzyskanie różnych efektów wizualnych – od delikatnego podświetlenia krawędzi, po mocne akcenty świetlne, nadające ogrodzeniu wyjątkowy charakter.

NOWOŚĆ!

OGRODZENIA 3D TYPU L

Cechy produktu:

- wytrzymała konstrukcja
- łatwy i szybki montaż umożliwiając:
 - gwintowane otwory transportowe
 - gwintowane stopki do regulacji
 - otwory ułatwiające stabilizację Muru
- możliwość przygotowania otworu pod skrzynkę na listy
- możliwość impregnacji kolorystycznej



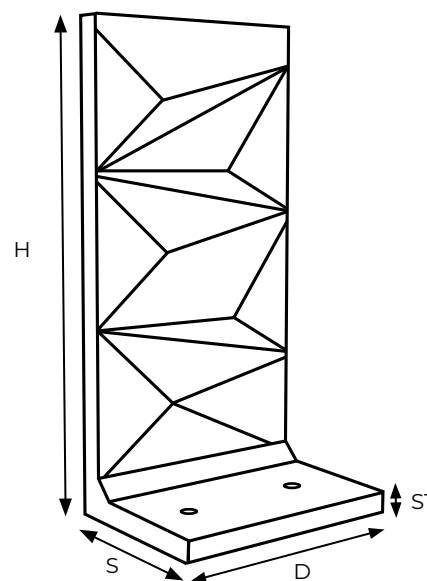


Obustronny wzór!

Mury ogrodzeniowe typu L z wzorem 3D

Ogrodzenie betonowe z geometrycznym wzorem 3D to połączenie nowoczesnego designu i trwałości. Dwustronny motyw sprawia, że efektowna struktura widoczna jest zarówno od zewnętrznej, jak i wewnętrznej strony posesji, dzięki czemu ogrodzenie prezentuje się estetycznie z każdej perspektywy.

Geometryczne kształty nadają całości elegancji i podkreślają charakter nowoczesnej architektury. To rozwiązanie, które nie tylko gwarantuje prywatność i bezpieczeństwo, ale również stanowi stylowy element aranżacji otoczenia.



H (cm)	D (cm)	S (cm)	S1 (cm)	Waga (~ kg)	Ilość na palecie (szt.)
200	101	92	11,5	860	2
240	101	92	11,5	980	2

* Interesuje Cię inna wysokość? Zapytaj o szczegóły swojego Przedstawiciela Handlowego!

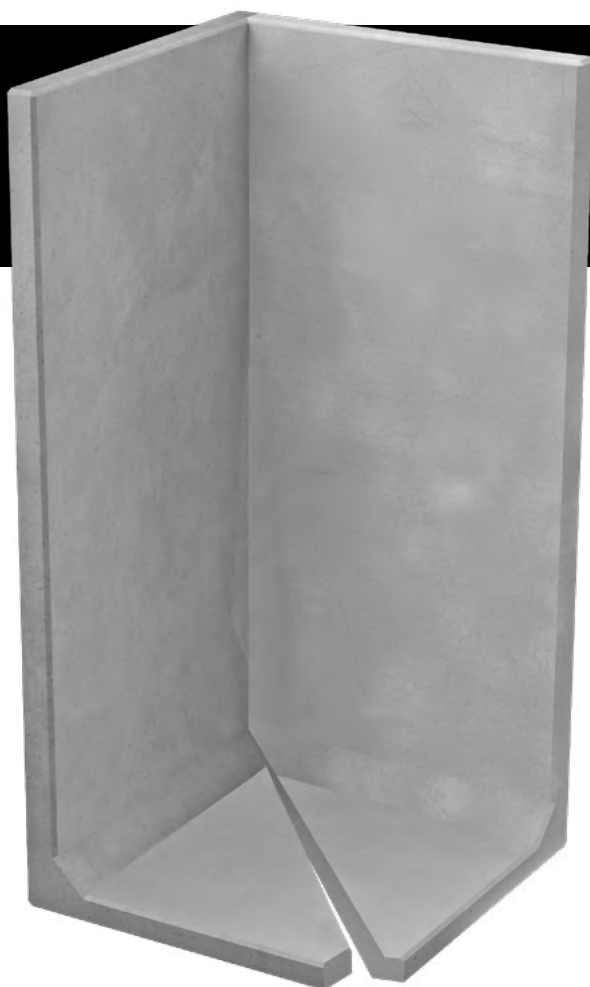
NOWOŚĆ!

OGRODZENIA NAROŻNIKOWE TYPU L



Cechy produktu:

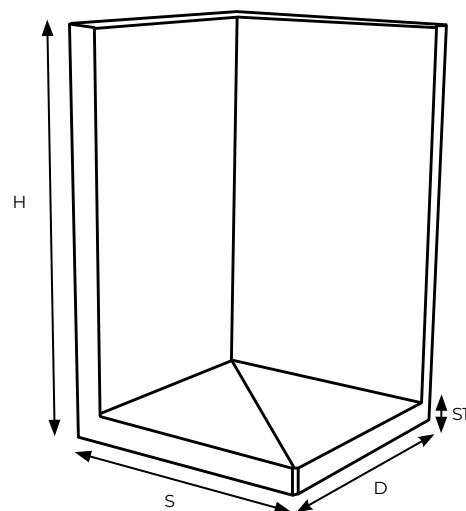
- wytrzymała konstrukcja
- łatwy i szybki montaż umożliwiając:
 - gwintowane otwory transportowe
 - gwintowane stopki do regulacji
 - otwory ułatwiające stabilizację Muru
- możliwość personalizacji adresem
- możliwość personalizacji oświetleniem LED
- możliwość przygotowania otworu pod skrzynkę na listy
- możliwość impregnacji kolorystycznej



Mury ogrodzeniowe narożne typu L

Betonowe narożniki ogrodzeń typu L to solidne i praktyczne rozwiązanie, umożliwiające estetyczne oraz trwałe łączenie przęseł pod kątem prostym.

Dzięki precyzyjnemu wykonaniu narożniki gwarantują stabilność konstrukcji i łatwy montaż. Doskonale komponują się z pozostałymi elementami systemu, tworząc spójny i elegancki wygląd posesji.



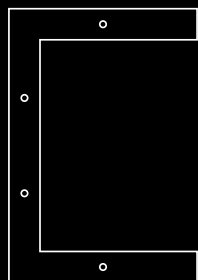
H (cm)	D (cm)	S (cm)	S1 (cm)	Waga (~ kg)	Ilość na palecie (szt.)
180	100	70	10	510	2
200	100	70	10	555	2
220	100	90	10	635	2
240	100	90	10	685	2

* Interesuje Cię inna wysokość? Zapytaj o szczegóły swojego Przedstawiciela Handlowego!



- Otwory transportowe

- Wyjątkowy design
- Ponadczasowy styl
- Przyciąga wzrok



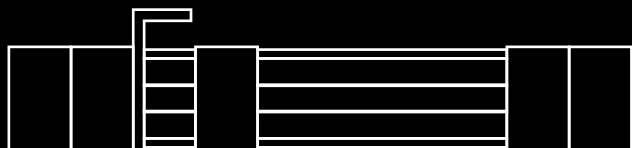
rzut z lewej strony
(lokalizacja otworów transportowych)



- Betonowe zaślepki do otworów transportowych

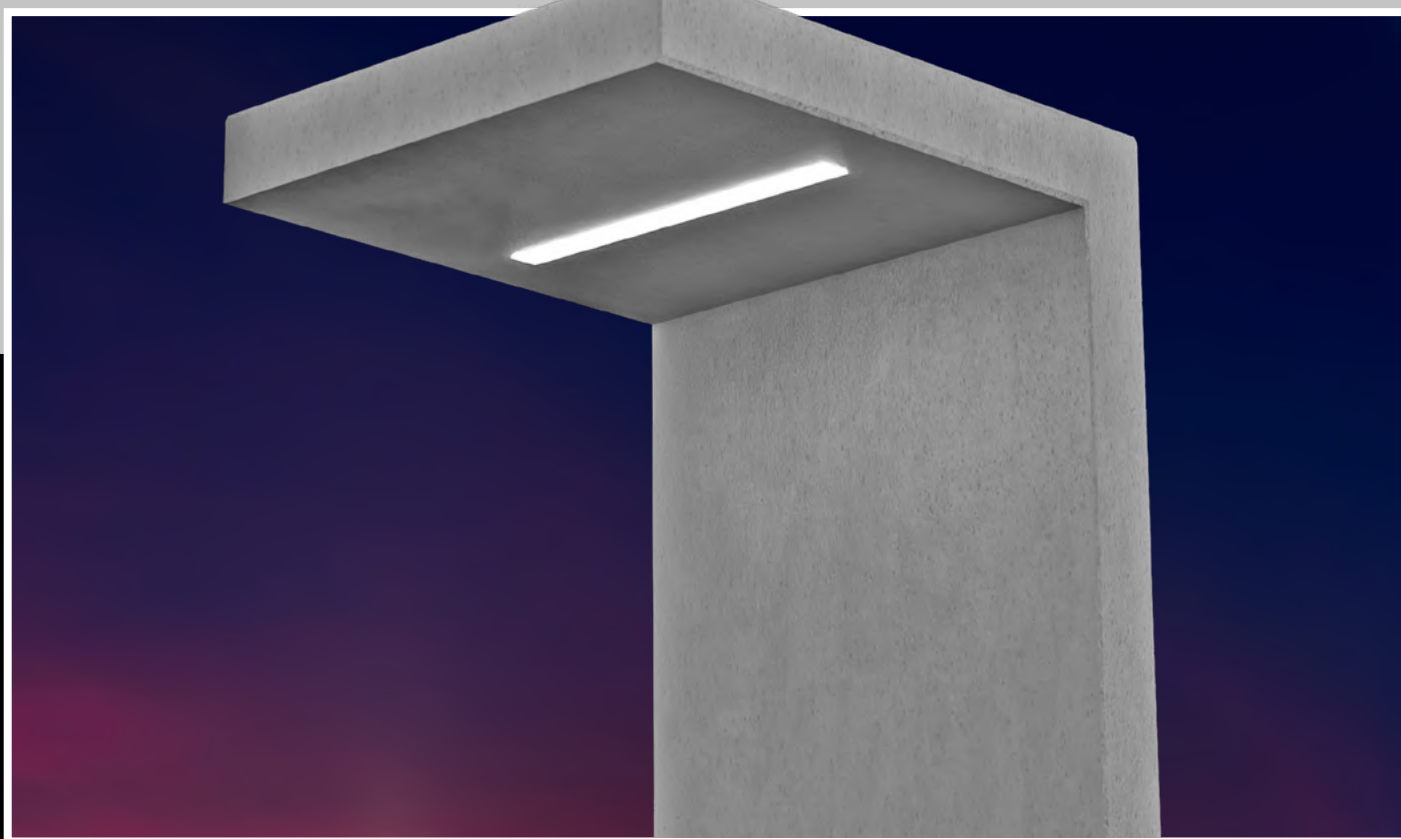


- Krawędź z fazą



Zadaszenie furtki - Moduł Typ C

Betonowe ogrodzenia wykonane z najwyższej jakości betonu architektonicznego. Łączą w sobie trwałość, wytrzymałość i surowe piękno. Pozwalają stworzyć prywatny azyl, jednocześnie harmonizując z otoczeniem.



KONSERWACJA

Odpowiednia konserwacja odgrywa kluczową rolę w utrzymaniu betonu długo w dobrym stanie. Impregnaty zabezpieczają przed działaniem wody, a także zwiększają żywotność betonu. Zastosowane środki hydrofobowe wpływają również korzystnie na jego wygląd zewnętrzny. Warto więc zainwestować w impregnat, który zapewnia łatwiejsze czyszczenie zabrudzonej powierzchni. Produkt wnika w pory betonu, a po wyschnięciu jest niewidoczny.

ŁATWY TRANSPORT I MONTAŻ

W górnej krawędzi każdego elementu znajdują się gwintowane otwory, do których wkręcany jest uchwyt. To rozwiązanie znacznie ułatwia transport. Otwór można następnie zaślepić, nie pozostawiając w płytach widocznych śladów.

Elegancja i funkcjonalność

Ogrodzenie betonowe z daszkiem nad furtką to połączenie nowoczesnego designu i praktycznego rozwiązania. Solidna konstrukcja z betonu gwarantuje trwałość na lata, a daszek nad wejściem pełni zarówno funkcję estetyczną, jak i użytkową. Chroni przed deszczem, śniegiem czy nadmiernym słońcem, zapewniając komfort podczas wchodzenia i wychodzenia z posesji.

Ponadto daje możliwość montażu oświetlenia. Moduł ogrodzenia doskonale komponuje się zarówno z nowoczesną, jak i klasyczną architekturą domu. Zastosowane materiały są odporne na warunki atmosferyczne. To inwestycja w bezpieczeństwo, wygodę i estetykę Twojej posesji.



Zalety rozwiązania:

- ✓ nowoczesny wygląd dopasowany do różnych stylów architektury,
- ✓ trwała i stabilna konstrukcja,
- ✓ ochrona przed warunkami pogodowymi dzięki daszkowi,
- ✓ możliwość montażu oświetlenia.

Cechy produktu:

- wytrzymała konstrukcja
- łatwy i szybki montaż umożliwiające:
 - gwintowane otwory transportowe
 - gwintowane stopki do regulacji
 - otwory ułatwiające stabilizację Muru
- możliwość personalizacji adresem
- możliwość personalizacji oświetleniem LED
- możliwość przygotowania otworu pod skrzynkę na listy
- możliwość impregnacji kolorystycznej





PERSONALIZACJA

Na życzenie Klienta na murach istnieje możliwość umieszczenia logo, nazwy czy ulicy z numerem!

AKCESORIA

W naszych ogrodzeniach istnieje możliwość przystosowania pod takie rozwiązania jak **wideofony** oraz **skrzynki na listy**. Nowoczesne skrzynki na listy łączą funkcjonalność z eleganckim wyglądem, zapewniając bezpieczne przechowywanie korespondencji i estetyczne dopasowanie do ogrodzenia. Wideofon z kolei to wygodne rozwiązanie, które zwiększa komfort i bezpieczeństwo, umożliwiając łatwą komunikację oraz kontrolę dostępu do posesji.

SKRZYNKA NA LISTY

Przeznaczona do wmurowania w ogrodzeniu betonowym pod wymiar.

- Bezpieczne przechowywanie korespondencji
- Wygodne rozwiązanie
- Elegancki design



WIDEOFON

Zapewnia pełną kontrolę nad dostępem do posesji, łącząc zaawansowaną technologię z intuicyjną obsługą. Dzięki wysokiej jakości obrazu, zdalnemu sterowaniu i inteligentnym funkcjom zwiększa bezpieczeństwo oraz komfort użytkowania.

- Wandaloodporna obudowa
- Nowoczesny design
- Podgląd live

KOLORYSTYKA

Możliwość impregnacji kolorystycznej:

- Biały
- Antracytowy



NOWOŚĆ!

PALISADY TYPU L

Cechy produktu:

- wytrzymała konstrukcja
- łatwy i szybki montaż
- uniwersalny design

Aranżuj jak chcesz!

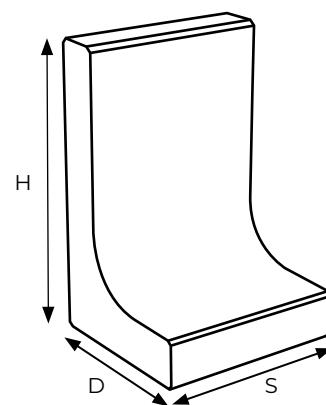
Nasze palisady możesz używać również jako donice ogrodowe!



Palisada typu L

Palisada tego typu to solidne i trwałe rozwiązanie stosowane w budownictwie do zabezpieczania skarp, nasypów i różnic wysokości terenu. Wykonana z wysokiej jakości materiałów, zapewnia stabilność gruntu.

Idealnie sprawdza się w przestrzeniach publicznych, przy inwestycjach infrastrukturalnych oraz w aranżacji ogrodów i terenów zielonych. Dzięki estetycznemu wykończeniu łączy funkcjonalność z nowoczesnym wyglądem.



H (cm)	D (cm)	S (cm)	S1 (cm)	Waga (~ kg)
80	50	50	8	140
100	50	50	10	190
120	50	50	10	230



TWOJA POSESJA. NASZE OGRODZENIA.

Idealne połączenie pod kątem prostym!

Postaw na nowoczesne i solidne rozwiązanie. Ogrodzenia betonowe to gwarancja trwałości, stabilności i estetyki, która doskonale dopasuje się do każdej przestrzeni. Są odporne na warunki atmosferyczne i zapewniają pełne bezpieczeństwo Twojej posesji. **Wybierz praktyczne rozwiązanie**, które łączy funkcjonalność z eleganckim wyglądem. **Zainwestuj w ogrodzenie, które przetrwa lata!**

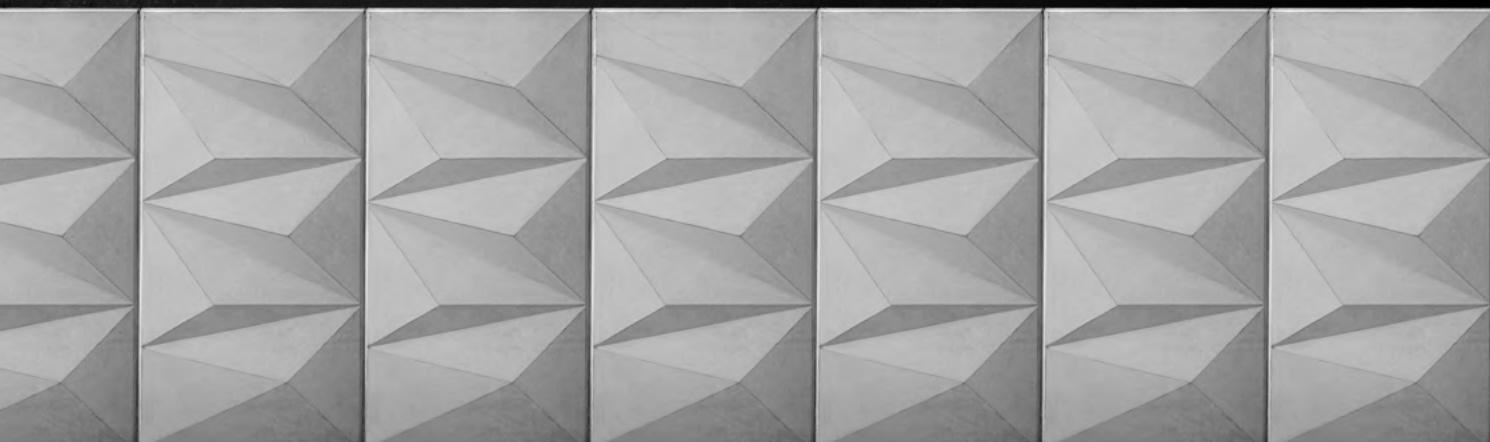
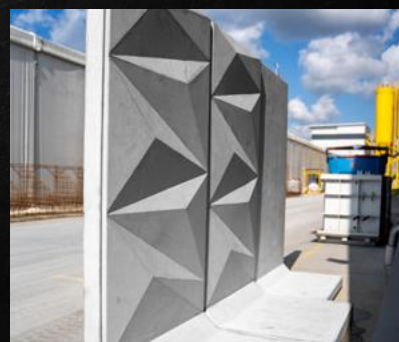
Co zyskujesz?

PRYWATNOŚĆ

BEZPIECZEŃSTWO

SOLIDNOŚĆ

JAKOŚĆ

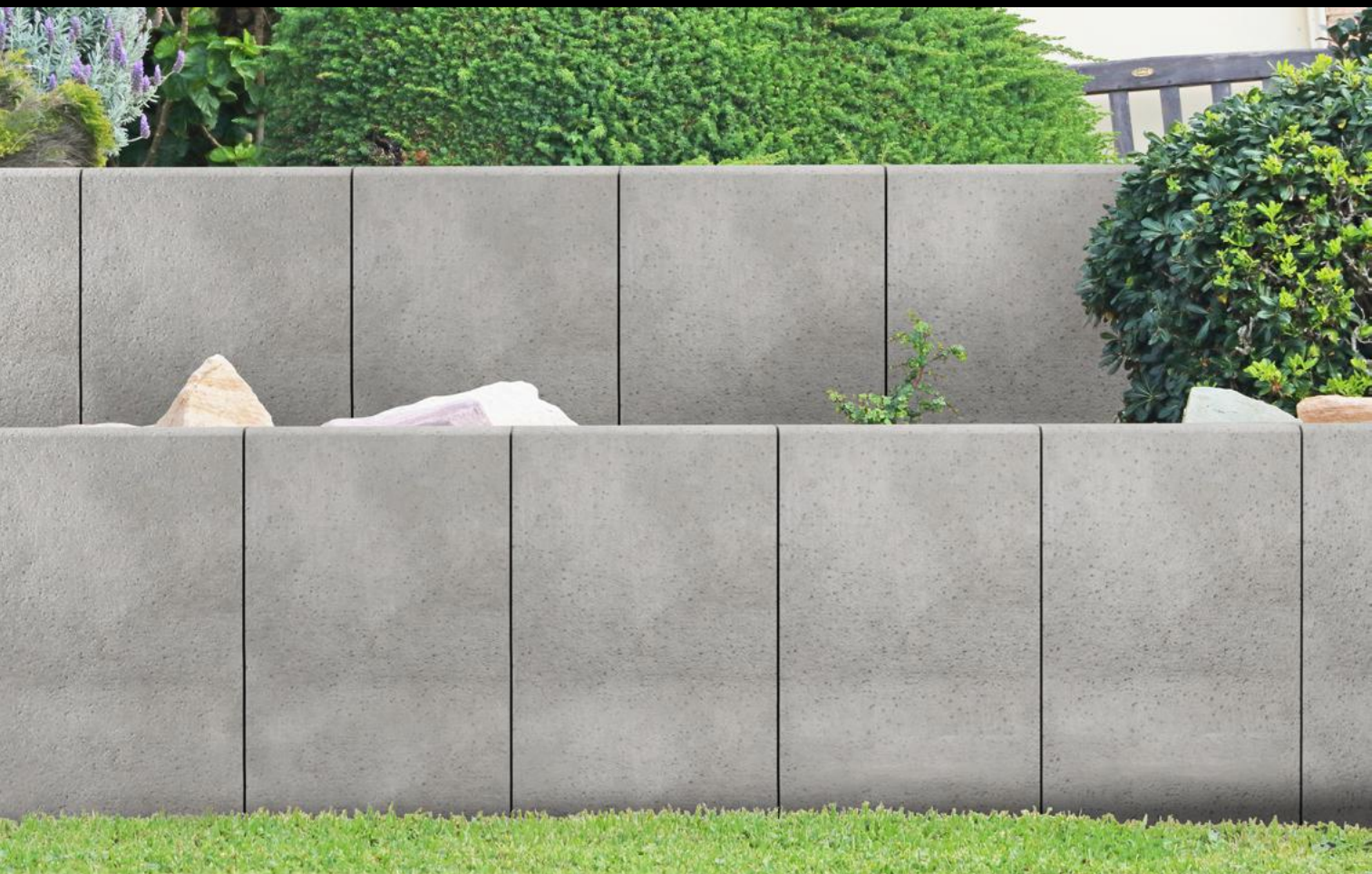


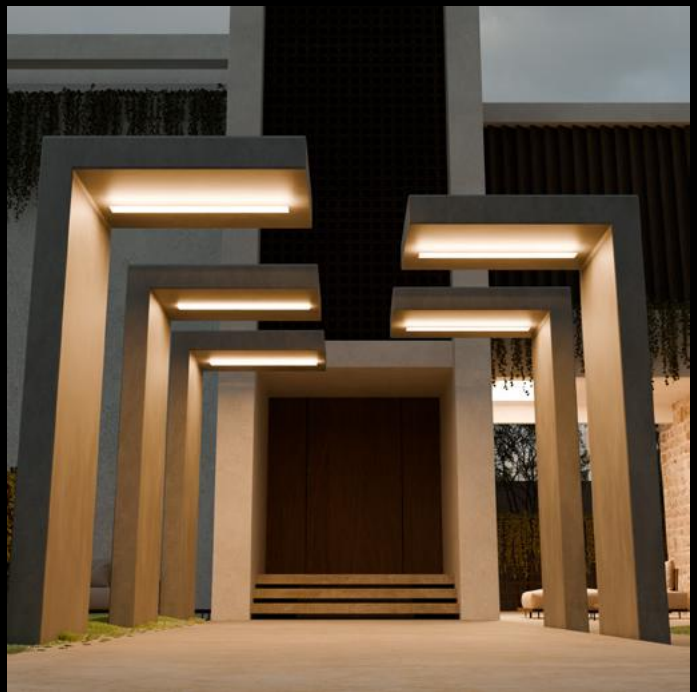
Masz pytania?

Zapytaj o szczegóły swojego Przedstawiciela Handlowego!



Zainspiruj się!







**STYROBUD B.T.K. RADOMSCY
SIEDZIBA FIRMY**

Trzeboś, ul. Górna 194
36-050 Sokołów Małopolski
tel. : +48 17 77 20 400

**ODDZIAŁ RZESZÓW
(BETON TOWAROWY)**

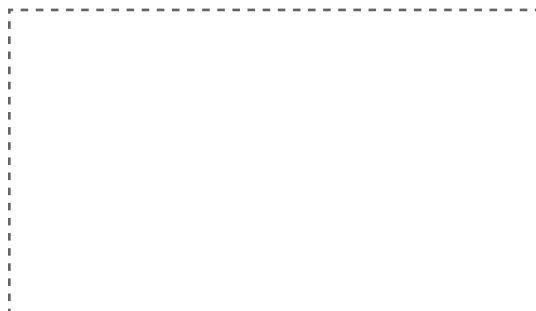
Rzeszów, ul. Ciepłownicza
35-001 Rzeszów
tel. : +48 607 106 790

**ODDZIAŁ KROSNO
(BETON TOWAROWY I ZAKŁAD PREFABRYKACJI)**

Szczepańcowa, ul. Przemysłowa 24
38-457 Szczepańcowa
tel. : +48 722 114 115

**ODDZIAŁ SOKOŁÓW MAŁOPOLSKI
(BETON TOWAROWY I ZAKŁAD PREFABRYKACJI)**

ul. Lubelska
36-050 Sokołów Małopolski



PARTNER HANDLOWY

www.styrobud.com.pl