



Calentadores de agua a gas

Therm 1000 O

JSD12-(Y/T)



BOSCH

Instrucciones de instalación y manejo

Leer las instrucciones técnicas antes de instalar el aparato!

Leer las instrucciones para el usuario antes de poner en funcionamiento el aparato!

Tener en cuenta los consejos e indicaciones del manual de instalación y manejo!

El calentador solo puede ser instalado en un local que cumpla los requisitos de ventilación adecuados!

La instalación solo puede llevarse a cabo por un instalador aprobado por Robert Bosch Ltda. y/o

Certificado por un organismo de control!

Este calentador no puede instalarse en baños o dormitorios!

La potencia útil del calentador disminuye a medida que aumenta la altitud del sitio de instalación con respecto al nivel del mar.


La adaptación para utilizar otro tipo de gas debe ser realizada por un instalador acreditado.

1	Explicación de la simbología y instrucciones de seguridad	3	6.2	Regulación de la presión	16
1.1	Explicación de los símbolos	3	6.3	Conversión a otros tipos de gas	17
1.2	Indicaciones de seguridad	3			
2	Indicaciones sobre el aparato	4	7	Mantenimiento (sólo por Técnicos aprobados por Robert Bosch Ltda y/o Certificados por un organismo de control)	18
2.1	Categoría, tipo y homologación	4	7.1	Trabajos de mantenimiento periódicos ...	18
2.2	Material que se adjunta	4	7.2	Puesta en marcha después de haber realizado los trabajos de mantenimiento	18
2.3	Descripción del aparato	4	7.3	Dispositivo de control de los gases quemados	18
2.4	Accesorios especiales (no incluidos en el embalaje)	4			
2.5	Conducto de gases quemados	4	8	Problemas	20
2.6	Dimensiones	5	9	Certificado de garantía	21
2.7	Esquema técnico JSD12- (Y/T)	6			
2.8	Esquema eléctrico	7	10	Protección del ambiente	23
2.9	Descripción del funcionamiento	8			
2.10	Datos técnicos	9			
3	Instrucciones de manejo	10			
3.1	Antes de la puesta en funcionamiento ...	10			
3.2	Pilas	10			
3.3	Conectar y desconectar el aparato	11			
3.4	Control de potencia	11			
3.5	Regulación de la temperatura/caudal ...	11			
3.6	Vaciar el calentador	12			
3.7	Limpieza del frontal del aparato	12			
3.8	Diagnóstico de averías	12			
4	Instalación (solo para técnicos aprobados por Robert bosch Ltda. y/o certificado por un organismo de control)	12			
4.1	Indicaciones importantes	13			
4.2	Elección del lugar de colocación	13			
4.3	Fijación del aparato	14			
4.4	Conexión del agua	14			
4.5	Conexión del gas	14			
4.6	Puesta en marcha	15			
4.7	Retirar la carcasa	15			
5	Requisitos para la instalación	16			
6	Ajuste del gas (sólo por Técnicos aprobados por Robert Bosch Ltda y/o Certificados por un organismo de control)	16			
6.1	Ajuste de fábrica	16			

1 Explicación de la simbología y instrucciones de seguridad

1.1 Explicación de los símbolos

Advertencias




Las advertencias están marcadas en el texto con un triángulo. Adicionalmente las palabras de señalización indican el tipo y la gravedad de las consecuencias que conlleva la inobservancia de las medidas de seguridad indicadas para evitar riesgos.

Las siguientes palabras de señalización están definidas y pueden utilizarse en el presente documento:

- **AVISO** advierte sobre la posibilidad de que se produzcan daños materiales.
- **ATENCIÓN** advierte sobre la posibilidad de que se produzcan daños personales de leves a moderados.
- **ADVERTENCIA** advierte sobre la posibilidad de que se produzcan daños personales de graves a mortales.
- **PELIGRO** advierte sobre daños personales de graves a mortales.

Información importante



La información importante que no conlleve riesgos personales o materiales se indicará con el símbolo que se muestra a continuación.

Otros símbolos

Símbolo	Significado
▶	Procedimiento
→	Referencia cruzada a otro punto del documento
•	Enumeración/punto de la lista
–	Enumeración/punto de la lista (2.º nivel)

Tab. 1

1.2 Indicaciones de seguridad

Ante olor a gas:

- ▶ Cerrar la llave de gas.
- ▶ Abrir las ventanas.
- ▶ No accionar interruptores eléctricos.
- ▶ Apagar las posibles llamas.
- ▶ **Llamar desde otro punto** a la compañía de gas y a un técnico autorizado.

En caso de olor a gases quemados:

- ▶ Desconectar el aparato.
- ▶ Abrir ventanas y puertas.
- ▶ Avisar a un instalador.

Montaje, modificaciones

- ▶ El montaje del aparato así como modificaciones en la instalación pueden ser realizados sólo por un instalador aprobado por Robert Bosch Ltda y/o Certificado por un organismo de control.
- ▶ Los conductos que llevan los gases quemados no deben ser modificados.
- ▶ No cerrar ni reducir las aberturas para la circulación de aire.
- ▶ No se debe anular la función de los dispositivos de seguridad.
- ▶ No se debe instalar en baños o dormitorios.

Mantenimiento

- ▶ **Recomendación al cliente:** Concertar un contrato de inspección / mantenimiento con un servicio técnico Bosch para la realización de una inspección anual y mantenimiento ajustado a sus necesidades.
- ▶ El instalador es responsable de la seguridad y compatibilidad con el medio ambiente de la instalación.
- ▶ El aparato debe recibir como mínimo un mantenimiento anual.
- ▶ Solamente deberán emplearse piezas de repuesto originales.

Materiales explosivos y fácilmente inflamables

- ▶ No almacene ni utilice materiales inflamables (papel, disolvente, pinturas, etc.) en las proximidades del aparato.

Aire de combustión y aire ambiente

- ▶ Para evitar la corrosión, el aire de combustión y el aire ambiente deben estar exentos de materias agresivas (p. ej. hidrocarburos halogenados que contengan compuestos de cloro y flúor).

Indicaciones al cliente por parte del instalador

- ▶ Explique al cliente cómo funciona y se utiliza el aparato.
- ▶ El aparato no ha sido hecho para utilización por personas discapacitadas (incluso niños), con dificultades motoras, capacidad mentales reducidas; sin experiencia o conocimientos, aunque les sea proporcionado instrucciones de utilización del aparato por personal autorizado y responsable por su seguridad. Los niños deberán ser vigilados para garantizar que no tengan contacto con el aparato.
- ▶ Advierta al cliente de que no debe efectuar ninguna modificación ni reparación por cuenta propia.

Condiciones de reglaje

- ▶ Las condiciones de reglaje para este gasodoméstico se encuentran en la placa de datos.

2 Indicaciones sobre el aparato

Los aparatos JSD... son aparatos para producción de agua caliente basados en el principio de paso continuo.

2.1 Categoría, tipo y homologación

El aparato solo debe ser utilizado para la producción instantánea de agua caliente sanitaria.

Toda a aplicación diferente se considerará antirreglamentaria. No nos responsabilizamos por ello de los daños que de ello se derivan.

Modelo	Categoría de gas	Tipo evacuación
JSD12-(Y/T)	I12H3BP	B11BS

Tab. 2

2.2 Material que se adjunta

- Calentador a gas
- Dos tornillos para su fijación
- Documentación del aparato

2.3 Descripción del aparato

Comodidad de funcionamiento, ya que el aparato se pone en marcha simplemente pulsando un interruptor:

- Aparato para montaje a la pared
- Aparato con encendido electrónico comandado por micro-conmutador acoplado al cuerpo de agua
- Aparato con modulación de potencia y ausencia de llama piloto
- Quemador atmosférico para gas natural/gas líquido
- Regulación automática del caudal de agua a través del dispositivo que permite mantener constante el caudal para presiones de conexión de agua diferentes.
- Dispositivos de seguridad:
 - sonda de ionización, que no permite el paso de gas para el quemador sin que exista llama para la ignición
 - función de protección de sobre presión, cuando la presión del agua es excesivamente alta, el calentador descargará automáticamente el exceso de presión para evitar daños en el calentador
 - dispositivo de control de gases quemados que controla el evacuación de los mismos
 - limitador de temperatura que evita el sobrecalentamiento de la cámara de combustión.

2.4 Accesorios especiales (no incluidos en el embalaje)

- Kit de transformación de gas natural a butano/propano y viceversa

2.5 Conducto de gases quemados



PELIGRO: instalar el conducto de gases quemados (chimenea) de forma a no haber fuga.

- ▶ si no se cumple este requisito se puede originar la fuga de gases de la combustión para el compartimento de instalación del aparato que puede originar daños personales o muerte.



Usar solamente los accesorios originales.

2.6 Dimensiones

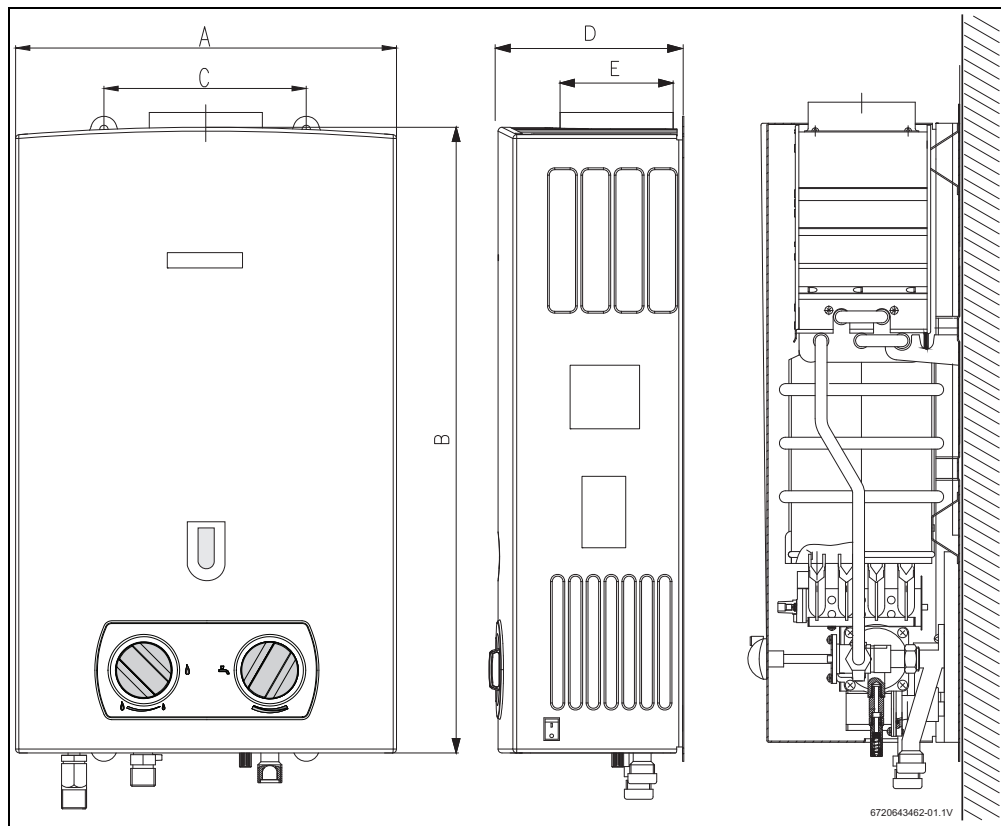


Fig. 1

Dimensiones (mm)	A	B	C	D	E	Conexión gas (Ø)		Conexión agua (Ø)	
						Gas natural	G.P.L.	Caliente	Fría
JSD12...	300	484	170	151	Ø 3,5"	1/2"		1/2"	

Tab. 3 Dimensiones

2.7 Esquema técnico JSD12- (Y/T)

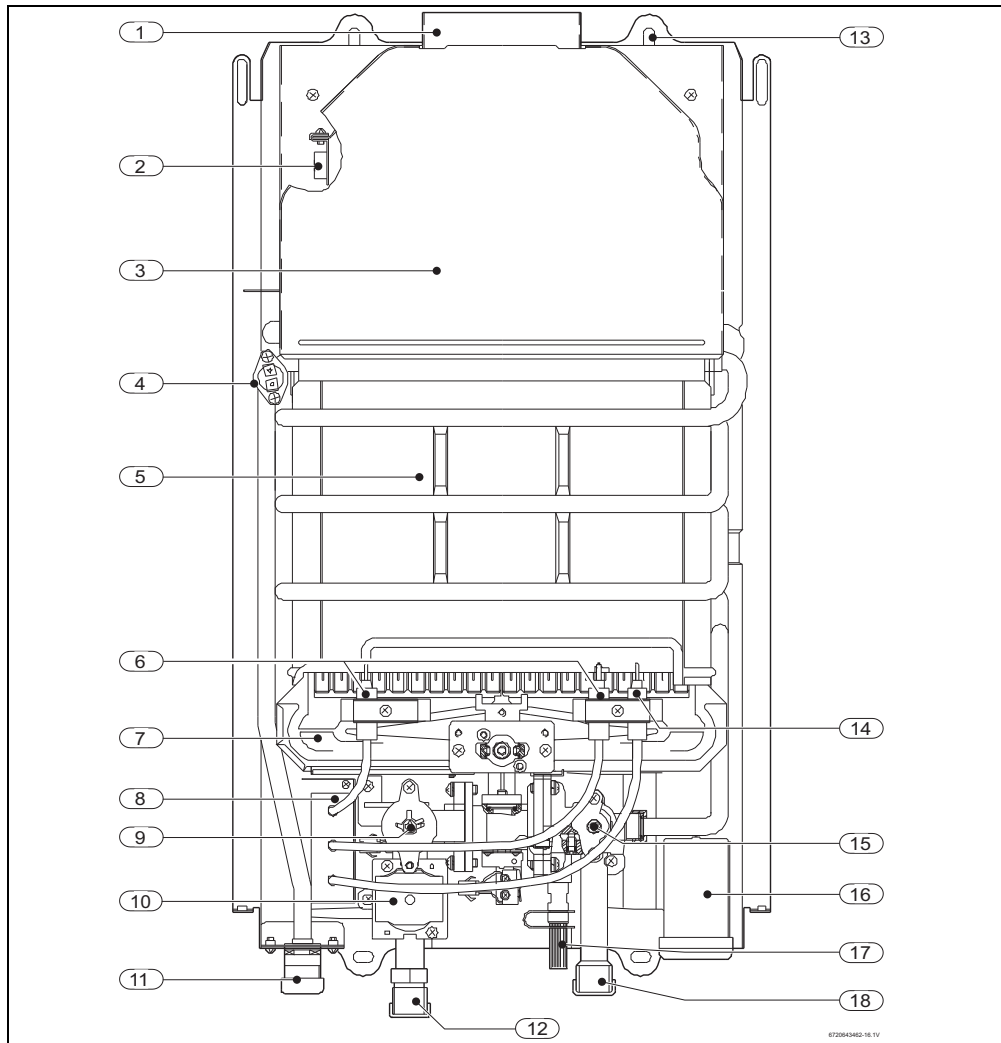


Fig. 2 Esquema técnico

- | | |
|--|------------------------------|
| [1] Collarín | [10] Válvula de gas |
| [2] Dispositivo de control de gases quemados | [11] Salida de agua caliente |
| [3] Cortatiro | [12] Entrada de gas |
| [4] Limitador de temperatura | [13] Orificio de fijación |
| [5] Cuerpo de caldeo | [14] Sonda de ionización |
| [6] Electrodo de encendido | [15] Selector de potencia |
| [7] Quemador | [16] Caja de pilas |
| [8] Módulo de encendido | [17] Llave de vaciado |
| [9] Selector de temperatura/caudal | [18] Entrada de agua fría |

2.8 Esquema eléctrico

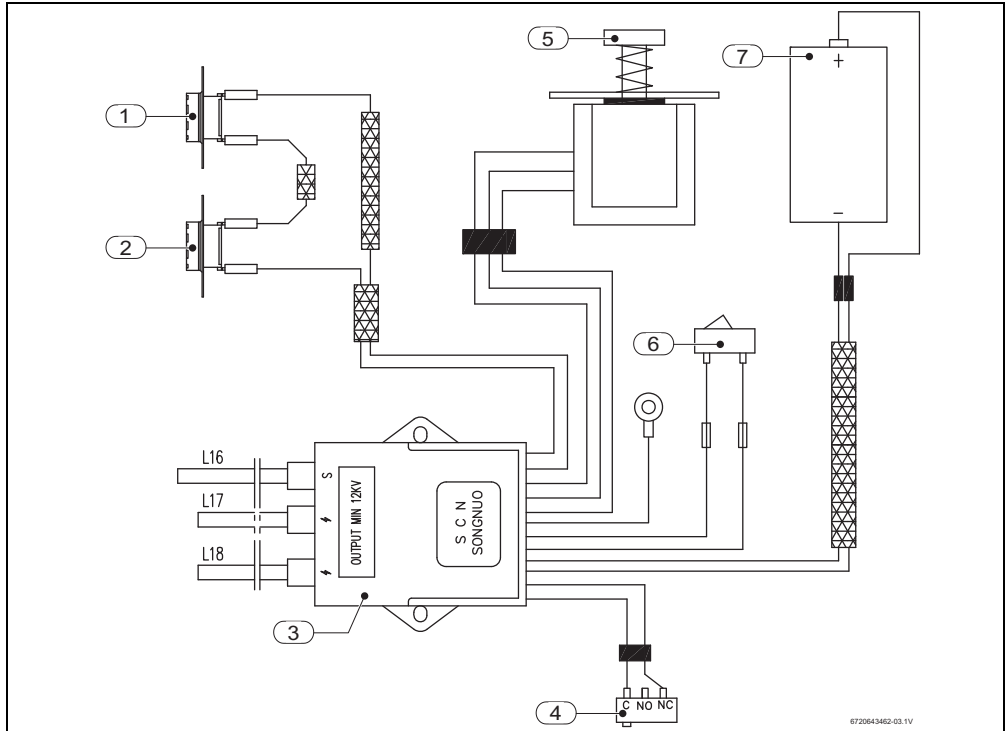


Fig. 3 Esquema eléctrico

- [1] Dispositivo de control de gases quemados
- [2] Limitador de temperatura
- [3] Módulo de encendido
- [4] Microinterruptor
- [5] Válvula de gas
- [6] Interruptor ON/OFF
- [7] Caja de pilas

2.9 Descripción del funcionamiento

Agua caliente

- ▶ Abrir las llaves de paso del gas y del agua y compruebe la estanqueidad de todas las conexiones.
- ▶ Coloque el interruptor principal (→ Fig. 4, pos. 3) en posición de funcionamiento.

De este modo, el aparato está listo para funcionar.

Siempre que se abre un grifo de agua caliente, el microinterruptor envía una señal a el módulo de encendido. Esta señal provoca lo siguiente:

- Simultáneamente, empieza la producción de chispas y la llave del gas.
- El quemador se enciende.
- El electrodo de ionización supervisa el estado de la llama.

De este modo se obtiene un ahorro energético considerable ya que el quemador piloto funciona el tiempo mínimo necesario hasta la ignición del quemador principal, contrariamente a los sistemas convencionales en los que existe un funcionamiento permanente.

Corte de seguridad cuando se supera el tiempo de seguridad

Si no es posible obtener la llama dentro del intervalo de seguridad estipulado (19 seg. max.), se efectúa un corte de seguridad.

La existencia de aire en el tubo de alimentación del gas (primera puesta en funcionamiento del aparato, o después de largos periodos de inactividad) puede provocar que el encendido no sea inmediato.

En este caso, y si el intento de encendido se prolonga demasiado, los dispositivos de seguridad bloquean el funcionamiento.

Corte de seguridad debido a una temperatura de calentamiento de agua excesiva

El módulo de encendido detecta la temperatura de calentamiento a través del limitador de temperatura colocado en la cámara de combustión. En el caso de detectar temperatura excesiva, efectúa un corte de seguridad.

Cómo volver a poner en funcionamiento después de un corte de seguridad

Para volver a poner en servicio el aparato después de efectuar un corte de seguridad:

- ▶ Cerrar y volver a abrir un grifo de agua caliente.

2.10 Datos técnicos

Datos técnicos	Símbolo	Unidades	JSD12-(Y/T)	
			GN	GLP
Potència e caudal				
Potencia útil nominal	Pn	kW	9,9	9,9
Potencia útil mínimo	Pmin	kW	5,5	6,5
Consumo calorífico nominal	Qn	kW	11	11
Consumo calorífico mínimo	Qmin	kW	6,2	7,1
Datos referentes al gas ¹⁾				
Presión de conexión				
Gas natural H	G20	mbar	20	20
G.L.P. (Butano/Propano)	G30/G31	mbar	28-30	28-30
Consumo				
Gas natural H	G20	m ³ /h	1,15	1,15
G.L.P. (Butano/Propano)	G30/G31	kg/h	0,85	0,85
Número de inyectores			8	8
Datos relativos a parte de agua				
Presión máxima admisible ²⁾	pw	bar	10	10
Margen de caudales		l/min	6	6
Presión mínima de funcionamiento	pwmin	bar	0,3	0,3
Peso				
Neto		Kg	6,2	6,2
Embalado		Kg	7,5	7,5

Tab. 4

- 1) Hi 15 °C - 1013 mbar - seco: Gas natural 34.02 MJ/m³ (9.45 kWh/m³)
 GLP: Butano 45.65 MJ/kg (12.68 kWh/kg) - Propano 46.34 MJ/kg (12.87 kWh/kg)
- 2) Considerando el efecto de la dilatación del agua, no debe sobrepasarse este valor

3 Instrucciones de manejo

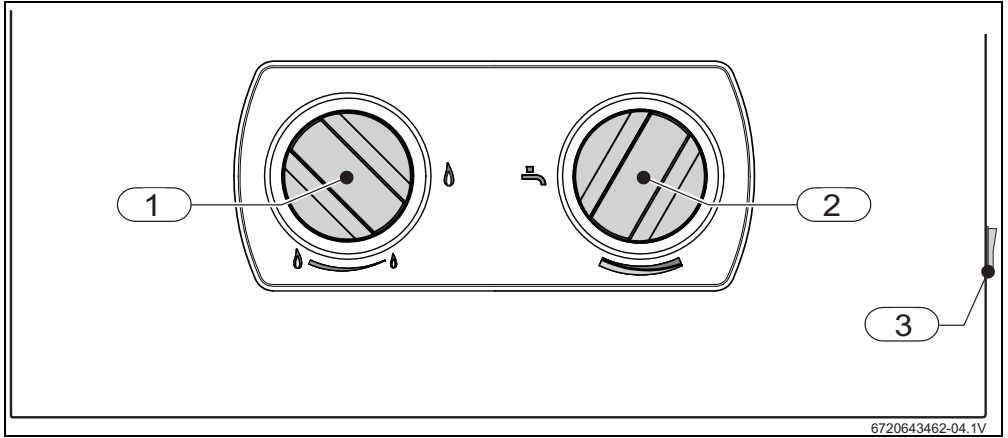


Fig. 4

- [1] Selector de potencia
- [2] Selector de temperatura/caudal
- [3] Interruptor ON/OFF

3.1 Antes de la puesta en funcionamiento



ATENCIÓN:

▶ La primera puesta en marcha del aparato deberá ser realizada por un técnico calificado que además de darle al cliente todas las informaciones necesarias le asegurará el buen funcionamiento del mismo.

- ▶ Verificar que el aparato a instalar corresponde al tipo de gas disponible.
- ▶ Abrir la llave del gas.
- ▶ Abrir la llave del agua.

3.2 Pilas

Introducir las dos pilas

- ▶ Introducir las dos pilas LR 20 de 1,5 V en la caja.

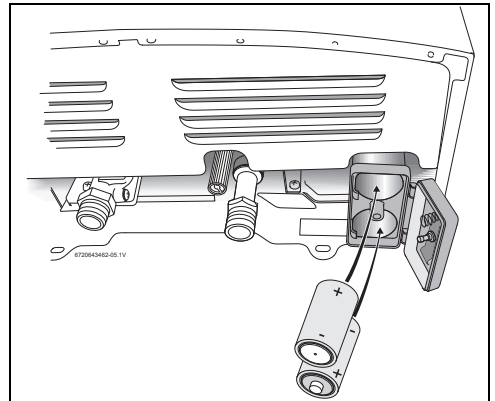


Fig. 5 Introducir las pilas

Precauciones para el uso de las baterías

- Entregue las baterías usadas en los puntos de recogida selectiva para su reciclaje.
- No reutilizar baterías usadas.
- Sólo utilizar baterías del tipo indicado.

3.3 Conectar y desconectar el aparato

Conectar

- ▶ Presionar el interruptor ON/OFF, posición 1.

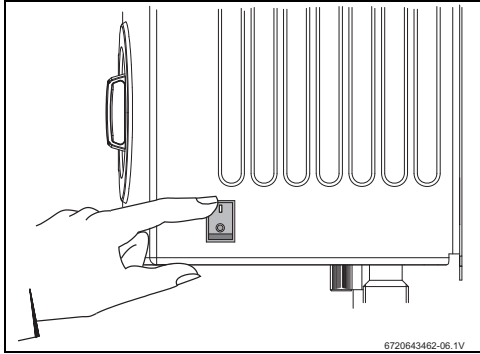


Fig. 6

Desconectar

- ▶ Presionar el interruptor ON/OFF, posición 0.

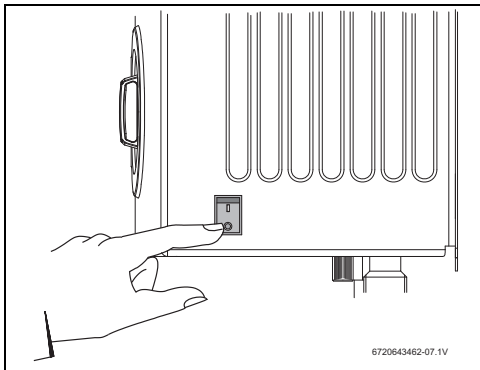


Fig. 7

3.4 Control de potencia

Agua menos caliente.
Disminuye la potencia máxima.

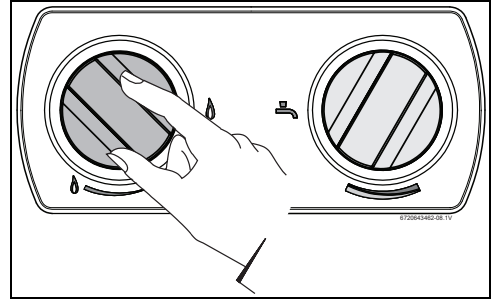


Fig. 8

Agua más caliente.
Aumenta la potencia máxima.

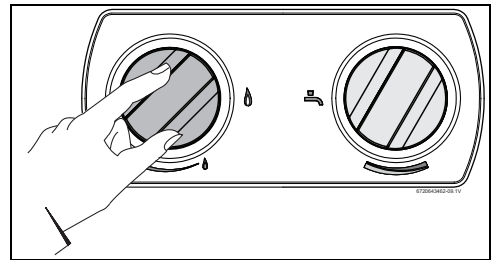


Fig. 9

3.5 Regulación de la temperatura/caudal

- ▶ Girando en sentido contrario al de las agujas del reloj.
Aumenta el caudal y disminuye la temperatura.

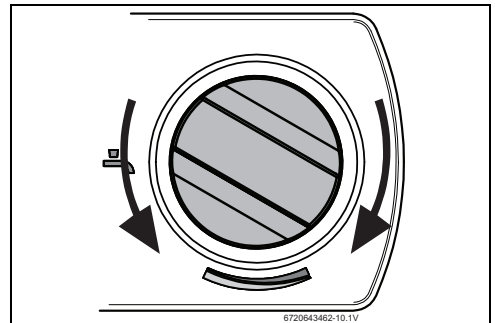


Fig. 10

- ▶ Girando en sentido de las agujas del reloj.
Disminuye el caudal y aumenta la temperatura.

3.6 Vaciar el calentador

En caso de haber riesgo de heladas, se debe proceder de la siguiente forma:

- ▶ Cerrar la válvula del agua del aparato.
- ▶ Abrir un grifo de agua caliente.
- ▶ Aflojar el tornillo de vaciado situado en el parte inferior del aparato (Fig. 11).
- ▶ Deje salir toda el agua contenida en el aparato.

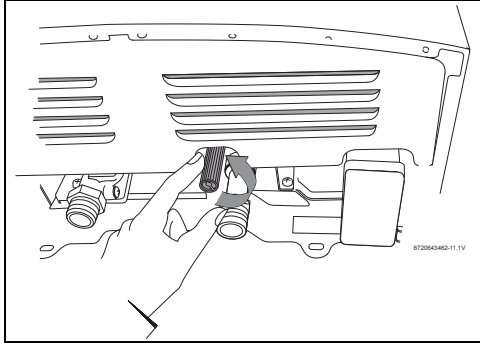


Fig. 11 Purga



ATENCIÓN:

Si no realiza la purga siempre que existe riesgo de heladas, se pueden dañar piezas del aparato.

3.7 Limpieza del frontal del aparato

- ▶ Limpie el frontal del aparato solamente con un paño y un poco de detergente.



No utilizar detergentes corrosivos y/o abrasivos.

3.8 Diagnóstico de averías

Para identificar la avería consulte el capítulo 8.



ADVERTENCIA:

- ▶ en el área del frontal del aparato puede ocurrir que haya temperaturas elevadas y riesgo de quemaduras en caso de contacto.



PELIGRO: Explosión!

La instalación, mantenimiento y reparación del aparato deberán ser realizados por un instalador aprobado por Robert Bosch Ltda y/o Certificado por un organismo de control.

- ▶ En la tabla 7 se describen las maneras de subsanar una posible avería (las soluciones marcadas con * solamente deberán ser realizadas por personal técnico calificado).

4 Instalación (solo para técnicos aprobados por Robert Bosch Ltda. y/o certificado por un organismo de control)



PELIGRO: Explosión

- ▶ Cerrar siempre la válvula de gas antes de hacer cualquier trabajo en componentes que conducen gas.



La instalación, la conexión eléctrica, la instalación del gas, la conexión de los conductos de evacuación, así como la puesta en marcha, deberán realizarse solamente por un instalador aprobado por Robert Bosch Ltda y/o Certificado por un organismo de control.



El aparato sólo puede ser instalado en los países indicados en la placa de características.



Este artefacto está ajustado para ser instalado de 0 a 2700 metros sobre el nivel del mar.
La potencia útil disminuye con el aumento de altitud de la instalación.

4.1 Indicaciones importantes

- ▶ Antes de realizar la instalación, consultar a la compañía de gas y la normativa sobre aparatos a gas y ventilación de locales.
- ▶ Montar una válvula de paso de gas lo más cerca posible del aparato.
- ▶ Tras la instalación de la red de gas, además de limpiarse cuidadosamente, ésta deberá someterse a una prueba de estanqueidad. Para no dañar el cuerpo de gas debido a una sobrepresión, esta prueba deberá realizarse estando cerrada la válvula de gas del aparato.
- ▶ Verificar que el aparato a instalar corresponde al tipo de gas disponible.
- ▶ Controlar si el caudal y la presión que el reductor instalado proporciona son adecuados a las necesidades del aparato (ver datos técnicos en tab. 4).
- ▶ Si la pared donde se va instalar el artefacto es de material inflamable, será necesario colocar una plancha de material incombustible, esta pared también debe resistir el peso del calentador (p. ej. pared de concreto).

4.2 Elección del lugar de colocación

Disposiciones relativas al lugar de colocación

- No instalar el aparato en dependencias con volumen inferior a 8 m^3 , sin considerar el volumen del mobiliario que no exceda de 2 m^3 .
- Observar las disposiciones de la norma NTC vigente.
- Instalar el aparato en un local con aire renovado y protegido de las temperaturas negativas y con tubo de evacuación para los gases quemados.
- El calentador no puede ser instalado sobre una fuente de calor.
- Para evitar la corrosión, el aire de combustión debe estar libre de materias agresivas. Como muy corrosivos se consideran los hidrocarburos halógenos que contengan composiciones de cloro o flúor, que pueden estar contenidos p. ej. disolventes, pinturas, pegamentos, gases combustibles y limpiadores domésticos.
- Asegurar la accesibilidad en los trabajos de mantenimiento respetando las separaciones mínimas indicadas en la Fig. 12.
- El aparato no deberá ser instalado en recintos donde la temperatura ambiente pueda descender bajo 0°C .

En caso de haber riesgo de heladas:

- ▶ desconectar el interruptor del aparato,
- ▶ retirar las baterías,
- ▶ El calentador debe instalarse en sitios donde no existan corrientes de aire fuertes.

- ▶ Vaciar el calentador (ver punto 3.6).

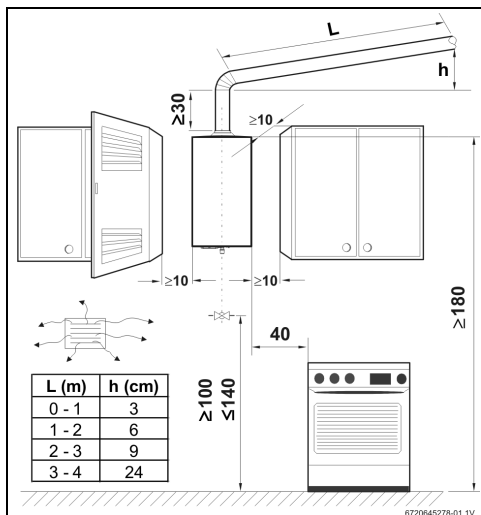


Fig. 12

Gases quemados



PELIGRO: instalar el conducto de gases quemados (chimenea) de forma a no haber fuga.

- ▶ si no se cumple este requisito se puede originar la fuga de gases de la combustión para el compartimento de instalación del aparato que puede originar daños personales o muerte.



ATENCIÓN:

- ▶ Siempre instale el calentador con ducto, nunca instale codos de 90° ni ductos corrugados.

- Todos los calentadores deben ser obligatoriamente conectados de forma hermética a un conducto de evacuación de gases de la combustión.
- El conducto de evacuación:
 - será vertical (reducir al mínimo los tramos horizontales),
 - estará aislada térmicamente,
 - se buscará la terminación vertical en el terminal exterior.
- El tubo de evacuación de gases, debe ser introducido en el exterior del collarín. El diámetro externo del tubo debe ser ligeramente superior al diámetro del collarín.

- En la extremidad del tubo de evacuación debe ser montado una protección viento/ lluvia.



ATENCIÓN: el conexión al collarin debe ser estanca. Para tal, utilice la abrazadera suministrada.

En caso de no cumplir las condiciones anteriores no se asegurará el buen funcionamiento del calentador con los conductos de entrada de aire y salida de gases.

Temperatura superficial

La temperatura superficial máx. del aparato es inferior a 85 °C. No se requieren unas medidas especiales de protección ni para materiales de construcción combustibles, ni para muebles empotrables. Sin embargo, deben considerarse las disposiciones que pudieran diferir a este respecto en las diferentes comunidades.

Admisión de aire

El local destinado a la instalación del aparato debe estar provisto de un área de alimentación de aire de acuerdo con la tabla.

Aparato	Area útil mínima
JSD12 ...	≥ 60 cm ²

Tab. 5 Área útil de admisión de aire

Los requisitos mínimos están listados en la tabla, deben sin embargo ser respetados los requisitos específicos de la norma NTC vigente.

4.3 Fijación del aparato

Fijar el aparato en la pared

- Colocar los tornillos en la pared y fijar el aparato en la pared, garantizando que queda en la vertical.

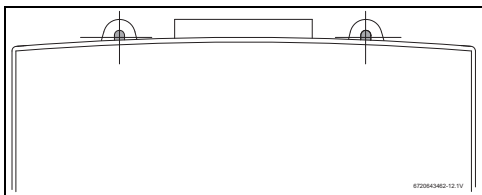


Fig. 13 Orificios de fijación



ATENCIÓN: Nunca apoyar el calentador en las conexiones de agua y de gas.

4.4 Conexión del agua



Que se deben hacer las conexiones teniendo en cuenta las NTC vigentes en el país.

Es recomendable purgar previamente la instalación, pues la existencia de arenas pueden provocar una reducción del caudal de agua y en último caso, la obstrucción total.

- Identificar el tubo de agua fría (→Fig. 14, pos. B) y el tubo de agua caliente (→Fig. 14, pos. A), para evitar cualquier conexión equivocada.

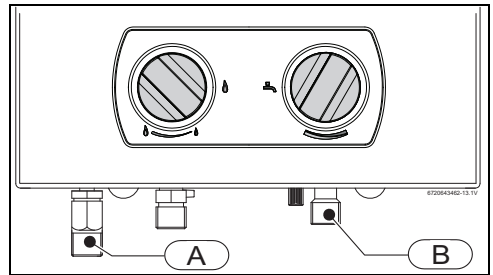


Fig. 14 Conexión del agua

- [A] Salida de agua caliente
- [B] Entrada de agua fría



Para evitar problemas provocados por las variaciones de presión súbitas en la alimentación, aconsejamos montar una válvula antirretorno delante del aparato.

4.5 Conexión del gas



PELIGRO:

se no se cumplen las normativas legales vigentes se puede originarse fuego una explosión con daños materiales, personales o mismo la muerte.



Usar solamente los accesorios originales.



Que se deben hacer las conexiones teniendo en cuenta las NTC vigentes en el país.

- ▶ Verificar que el aparato a instalar corresponde al tipo de gas disponible.
- ▶ Verificar si el caudal del regulador de gas de la instalación es superior al consumo del aparato.

Instalación de tubo flexible (G.L.P.)

Se atenderá a lo siguiente:

- Longitud máxima inferior a 1,5m;
- El tubo cumplirá la normativa aplicable;
- No cercano a focos de calor;
- Evitar estrangulaciones
- ▶ Sustitución del tubo flexible al menos antes de 4 años.
- ▶ Verificar que el tubo siempre está limpio.

Instalación con conexión a la red de gas

- ▶ Es obligatorio utilizar accesorios de conexión autorizados en la NTC vigente.
- ▶ Utilizar el accesorio suministrado con el aparato.

4.6 Puesta en marcha

- ▶ Abrir la llave de cierre del gas y la válvula de cierre del agua, comprobar la estanquidad del aparato y las conexiones de gas y agua.
- ▶ Introducir las dos baterías LR 20 de 1,5 V en la caja correspondiente (Fig. 15).

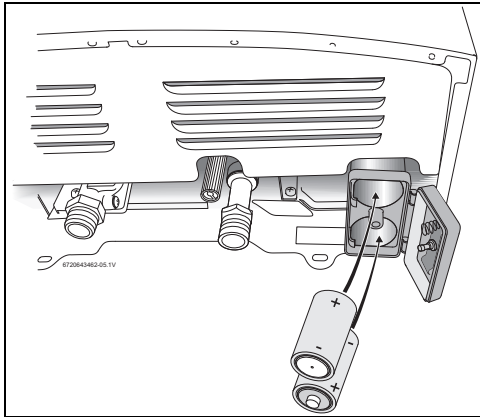


Fig. 15



El aparato no funciona con una sola batería.

- ▶ Verifique el buen funcionamiento del dispositivo de gases de combustión, proceder conforme lo explicado en el punto " 7.3 Dispositivo de control de evacuación de productos de combustión".

4.7 Retirar la carcasa

Para retirar la carcasa:

- ▶ Quitar el selector de temperatura y el selector de potencia.
- ▶ Desconectar los terminales del Interruptor ON/OFF.
- ▶ Aflojar los tornillos de sujeción de la carcasa.

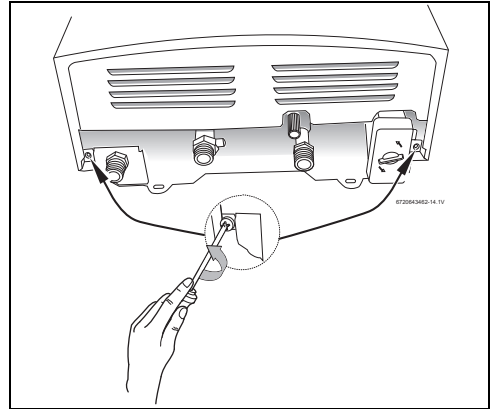


Fig. 16 Tornillos de sujeción de la carcasa

- ▶ Con un movimiento simultáneo hacia adelante y arriba desenganchar las dos aletas de los lados del respaldo.

5 Requisitos para la instalación

Para la instalación de este aparato, deben de cumplirse las siguientes reglamentaciones/normativas.

- Reglamento Técnico de distribución y utilización de aparatos gaseosos.
- Reglamento de Instalaciones Térmicas en Edificios.
- Normativas regionales de cada Comunidad Autónoma.
- Ordenanzas municipales.
- NTC 3631 (1ª actualización) "Artefactos de gas. Ventilación de recintos interiores donde se instalan artefactos que emplean gases combustibles para uso doméstico, comercial e industrial".
- NTC 3643 Instalación de calentadores de paso.
- NTC 3833 Diseño de conductos para la evacuación de los productos de la combustión.
- NTC 3531 (3ª actualización) "Artefactos domésticos que emplean gases combustibles para la producción instantánea de agua caliente para uso a nivel doméstico. Calentadores de paso continuo".
- Reglamento técnico colombiano (Resolución 1023 de 25 de Mayo de 2004).

6 Ajuste del gas (sólo por Técnicos aprobados por Robert Bosch Ltda y/o Certificados por un organismo de control)

6.1 Ajuste de fábrica



Los elementos sellados no deben de ser manipulados.

Gas natural

Los aparatos para gas natural H (G20) se suministran precintados tras ajustarse en fábrica a los valores que figuran en la placa de características.



Los aparatos no deben ponerse en servicio, si la presión de conexión es inferior a 17 mbar o superior a 25 mbar.

Gas líquido

Los aparatos para propano/butano (G 31/G 30) se suministran precintados tras ajustarse en fábrica a los valores que figuran en la placa de características.



Los aparatos no se deben poner en funcionamiento si la presión de conexión es:

- **Propano:** inferior a 25 mbar o superior a 45 mbar
- **Butano:** inferior a 20 mbar o superior a 35 mbar

6.2 Regulación de la presión

Conexión del manómetro

- ▶ Retirar la parte frontal del aparato (→ pagina 15, capítulo 4.7).
- ▶ Aflojar el tornillo obturador.
- ▶ Conectar el manómetro de tubos en U al punto de medición para la presión del quemador.
- ▶ Abrir un grifo de agua caliente.
- ▶ Comprobar los valores con los valores indicados en la 6.

		Gas natural H	Butano
Presión de conexión (mbar)	JSD12	20	28-30
Presión de quemador MAX (mbar)	JSD12	19	22.6~29.5

Tab. 6 Presión del quemador

6.3 Conversión a otros tipos de gas

Utilizar únicamente los conjuntos de transformación del fabricante. La conversión se deberá realizar sólo por un instalador aprobado por Robert Bosch Ltda y/o Certificado por un organismo de control. Los conjuntos de transformación de origen son suministrados con instrucciones de montaje.

7 Mantenimiento (sólo por Técnicos aprobados por Robert Bosch Ltda y/o Certificados por un organismo de control)

Para garantizar que el consumo de gas y la emisión de gases se mantienen dentro de los valores óptimos se recomienda la inspección anual del aparato y que se haga una intervención de mantenimiento caso sea necesario.



El mantenimiento se deberá realizar sólo por un técnico autorizado. Se aconseja realizar una revisión general cada año.



ADVERTENCIA:

antes de cualquier trabajo de mantenimiento:

- ▶ Desconectar el aparato.
- ▶ Cerrar la llave del agua.
- ▶ Cerrar la llave del gas.

- ▶ Emplear únicamente piezas de repuesto originales.
- ▶ Solicitar las piezas de repuesto de acuerdo a la lista de piezas de repuesto del aparato.
- ▶ Sustituir las juntas y juntas tóricas desmontadas por otras nuevas.
- ▶ Sólo se deben emplear las siguientes grasas lubricantes:
 - En la parte hidráulica: Unisilikon L 641 (8 709 918 413)
 - Uniones roscadas: HfT 1 v 5 (8 709 918 010).
- ▶ Cambie las juntas y anillos tóricos desmontados por otros nuevos.

Puesta en funcionamiento después de realizar los trabajos de mantenimiento

- ▶ Vuelva a apretar todas las conexiones.
- ▶ Volver a colocar el aparato en funcionamiento (ver capítulo 3).

7.1 Trabajos de mantenimiento periódicos

Control funcional

- ▶ Verificar el funcionamiento correcto de todos los elementos de seguridad, regulación y control.

Cámara de combustión

- ▶ Determinar el grado de limpieza de la cámara de combustión.
- ▶ En caso de estar sucia:

- Desmontar la cámara de combustión y retirar el limitador.
- Limpiar la cámara aplicando un chorro fuerte de agua.
- ▶ Si la suciedad es persistente: sumergir las láminas en agua caliente con detergente, y limpiarla detenidamente.
- ▶ Si necesario: descalcificar el interior del intercambiador de calor y los tubos de conexión.
- ▶ Montar la cámara de combustión empleando juntas nuevas.
- ▶ Montar el limitador en el soporte.

Quemador

- ▶ Inspeccionar anualmente el quemador y limpiarlo si necesario.
- ▶ Si está muy sucio (grasa, hollín): desmonte el quemador, sumérjalo en agua caliente con detergente y límpielo cuidadosamente con un cepillo. **No utilizar un cepillo de metal para limpiar los inyectores.**

Filtro de agua

- ▶ Sustituir el filtro de agua instalado a la entrada del agua.



ADVERTENCIA:

Está prohibido colocar el aparato sin el filtro de agua instalado.

7.2 Puesta en marcha después de haber realizado los trabajos de mantenimiento

- ▶ Ajustar y verificar todas las uniones roscadas.
- ▶ Leer el capítulo 3 "Instrucciones de manejo" y el capítulo 6 "Ajuste del gas".

7.3 Dispositivo de control de los gases quemados



PELIGRO:

- ▶ El dispositivo no debe en ningún caso ser desconectado, modificado o sustituido por una pieza diferente.
- ▶ El usuario no puede manipular en el dispositivo.

Funcionamiento y precauciones

Esta sonda verifica las condiciones de evacuación de la salida de gases, en caso de ser deficientes, desconectar el aparato de forma automática, no permitiendo que los gases se queden en el recinto de instalación del aparato. La sonda se rearmará después del periodo de ventilación del local.

En caso de que el aparato se apague:

- ▶ Ventilar el local.

- ▶ Después de 10 minutos volver a poner el aparato en marcha.
Si este fenómeno se repitiera, contacte con un instalador autorizado.

Verificación del funcionamiento*

Para verificar el funcionamiento correcto del dispositivo de control de productos de la combustión, se debe proceder de la siguiente forma:

- ▶ Retirar el tubo de evacuación de gases quemados.
- ▶ Colocar en su lugar un tramo de tubo (de aproximadamente 50 cm) obstruido en su extremidad.
- ▶ el tramo de tubo debe ser situado en posición vertical.
- ▶ Poner en marcha el aparato a la potencia nominal con el selector de temperatura ajustado en la posición de temperatura máxima.
En estas condiciones, el aparato debe cortar en aproximadamente dos minutos.
- ▶ Retirar el tramo de tubo utilizado y conectar de nuevo el tubo de evacuación.

* Estas operaciones sólo deben ser efectuadas por técnicos aprobados por Robert Bosch Ltda y/o Certificado por un organismo de control.

8 Problemas

La instalación, mantenimiento y reparación del aparato deberán ser realizados por personal técnico calificado. En la tabla siguiente se describen las maneras de subsanar una posible avería (las soluciones marcadas con * solamente deberán ser realizadas por personal técnico aprobado por Robert Bosch Ltda y/o Certificado por un organismo de control).

Problema	Causa	Solución
Aparato no efectúa el encendido.	Pilas gastadas o mal colocadas, o interruptor desconectado.	Verificar su posición y sustituir las si es necesario. Conectar interruptor ON/OFF.
Encendido del quemador piloto de forma lenta y difícil.	Pilas gastas.	Sustituir pilas.
Agua poco caliente.		Verificar la posición del selector de temperatura, y efectuar la regulación de acuerdo con la temperatura deseada.
Agua poco caliente, llama débil.	Caudal de gas insuficiente.	Verificar el regulador de la botella y si no es el adecuado o no funciona correctamente, sustituirlo. Verificar si las botellas de gas se congelan durante el funcionamiento, y en caso afirmativo trasladarlas a un local menos frío.
Quemador se apaga durante el uso del aparato.	Limitador de temperatura ha actuado.	Después de 10 min. volver a poner en marcha el aparato. Si el fenómeno se repitiera, contacte con el Servicio Técnico oficial de Robert Bosch Ltda.
	Dispositivo de control de salida de gases quemados actuando.	Ventilar el local y después de 10 min. volver a poner en marcha el aparato. Si el fenómeno se repitiera, contacte con el Servicio Técnico oficial de Robert Bosch Ltda.
Agua con caudal reducido.	Presión de conexión del agua insuficiente.	Verificar y corregir. *
	Llave de paso o grifo mezclador sucios.	Verificar y limpiar.
	Cuerpo de agua obstruido.	Limpiar filtro.*
	Cuerpo de caldeo obstruido (cal).	Limpiar y descalcificar si es necesario.*

Tab. 7

9 Certificado de garantía

Robert Bosch Ltda.
Av. Carrera 45 No. 108A-50
Piso 7
Edificio BOSCH
Bogota D.C. Colombia

TEL (+571) 658 5000 Opc.1-1

TEL-FAX (+571) 658 5001

Línea Nacional Gratuita: 01 8000 115 600 Opc.1-1

Web:www.bosch.com.co

e-mail: posventa.termotecnologia@co.bosch.com

Garantía del Equipo 24 meses

Extensión de garantía 12 meses mas Condiciones para la extensión de garantía de los 12 meses:*Los equipos bosch deberán ser instalados por un Técnico o Firma de Gas certificado (a) por los organismos de control correspondientes y aprobada por Robert Bosch Ltda.*Se deberán tener en cuenta todas las condiciones estipuladas en el Certificado de Garantía adjunto en el manual de instrucciones de manejo.

Nombre Técnico Certificado

Sello de Empresa / Firma Responsable

C.C

Firma del Responsable de la Instalación

Número de serie de fabricación:

CONSULTE NUESTRO CALL CENTER PARA EL LISTADO DE FIRMAS APROBADAS PARA HACER VALER SU PLUS ADICIONAL DE GARANTÍA DE 12 MESES.

Señor Usuario:

- Se informa al comprador, que este producto ha sido revisado y comprobado su buen funcionamiento en la fábrica, bajo condiciones normales de uso. Además cumple con todas las normas de seguridad vigentes en el país.
- Garantizamos al propietario este calentador de paso a gas, por el término de 24 meses (36 meses si instalado por firma aprobada conforme terminos en la pag. 21) a partir de la fecha de compra, por cualquier desperfecto de fabricación o de material, siempre y cuando se destine para usos domésticos.
- Es indispensable anexar fotocopia de la factura de compra, (enseñando el original) para la validez de la presente garantía.
- En caso de requerir algún servicio durante el periodo de garantía de su producto, comuníquese a la línea servicio al cliente 01 8000 115 600 Opc.1-1 o 658 5000 Opc.1-1, para asesorarle e informarle el Servicio Autorizado Técnico mas cercano.
- Recomendamos contactarse con la línea 01 8000 115 600 Opc.1-1 o 658 5000 Opc.1-1, para asesorarle sobre reparaciones fuera de garantía y mantenimiento.
- La empresa no asume responsabilidad alguna por los daños, personales o a la propiedad, que pudieran causarla mala instalación o el uso indebido del producto, incluyendo la falta de mantenimiento.
- Toda visita o intervención de nuestro Servicio Autorizado Técnico "SAT", realizada en la vivienda del comprador y a solicitud de él, dentro del plazo de garantía, que no fuera originada por falla o defecto del producto, deberá ser cancelada de acuerdo a la tarifa vigente.

Cancelación de la garantía/No validez de la garantía:

- Cuando el aparato o piezas, tengan alteraciones o averías, debido a manipulaciones de personal ajeno a nuestra compañía.
- Cuando la instalación del producto haya sido realizada por personal no carnetizado por Bosch Colombia o por un técnico Certificado por un organismo de control, o por no cumplir las normas mínimas de seguridad establecidas para instalaciones domiciliarias de gas.
- Cuando la operación y manejo del aparato sea en condiciones no prescritas en el manual de instalación y manejo, el cual está adjunto a esta garantía.
- Cuando se observen alteraciones o enmendaduras en los datos del certificado de garantía o en la factura, como también la ruptura de cualquier sello que el aparato lleve.
- Cuando no se tenga la factura original o no aparezca la fecha en ella.
- Cuando se haya vencido el término de vigencia de la garantía.

Esta garantía no incluye:

- Los daños ocasionados por transporte o siniestros.
- Las fallas o daños ocasionados por presiones inadecuadas en la red de gas e hidráulica.
- Las fallas o daños ocasionados por mal uso, instalaciones inadecuadas o intervenciones no autorizadas.
- La puesta en servicio y/o la verificación de la instalación.
- Los costos de mantenimiento preventivo realizado cada 12 meses.

10 Protección del ambiente

La protección ambiental es uno de los principios del grupo Bosch.

Desarrollamos y producimos productos que son seguros, amigos del ambiente y económicos.

Nuestros productos contribuyen a la mejoría de las condiciones de seguridad y de salud de las personas y a la reducción de los impactos ambientales, incluyendo su posterior reciclaje y eliminación.

Embalaje

Todos los materiales utilizados en nuestros embalajes son reciclables, debiendo ser separados según su naturaleza y encaminados para sistemas de recolección adecuados.

Certificamos la correcta gestión y el destino final de todos los residuos de embalaje, a través de la transferencia de responsabilidades a entidades gestoras nacionales debidamente autorizadas.

Fin de vida de los aparatos

Contacte con las entidades locales para informarse acerca de los sistemas de recolección adecuados existentes. Todos los aparatos contienen materiales reutilizables/reciclables.

Los diferentes componentes del aparato son de fácil separación. Este sistema permite efectuar una selección de todos los componentes para una futura reutilización o un futuro reciclaje.

Certificaciones Ambientales

- Certificación Ambiental ISO 14001

Robert Bosch Ltda
Av. Carrera 45 No. 108A-50
Piso 7
Edificio BOSCH
Bogota D.C. - Colombia
Tel +57 1 658 5000 Opc. 1-1
Fax +57 1 658 5001

<http://www.bosch.com.co>

Fabricado en China por:
Bosch Thermotechnology (Shanghai) Co., Ltd