



ROX
MINING PARTS



PEÇAS DE MÁQUINAS SUBTERRÂNEAS

Produtos de Máquinas Subterrâneas ROX 2025

Lançamento a Março de 2025

CAT | Epiroc | Sandvik | Volvo | Elphinstone



 www.bendtechgroup.com.au

BUILT BETTER 

UMA NOVA ERA CHEGOU



ADN DA MARCA



A ROX Mining Parts é uma divisão do Grupo Bend-tech dedicada ao fornecimento de peças de substituição para escavadeiras exteriores e subterrâneas. A ROX está empenhada em eliminar o tempo de inatividade, melhorar o desempenho e aumentar a longevidade das peças através da inovação. A equipe da ROX foi reestruturada tendo em mente a experiência do cliente e com departamentos de apoio dedicados, como pesquisa e desenvolvimento, engenharia e logística, a divisão ROX está pronta para transformar o fornecimento de peças para mineração

HISTÓRIA DA MARCA

Estamos entusiasmados por apresentar a nossa identidade renovada - uma transformação nascida do nosso compromisso inabalável de proporcionar um valor ainda maior aos nossos clientes e de entender que a nossa divisão de fornecimento de peças de substituição de OEM se tornou muito mais do que apenas uma unidade de negócio. O nosso percurso começou com uma ideia simples e, atualmente, essa ideia está evoluindo para uma experiência totalmente nova que reflete a nossa dedicação à inovação, à qualidade, à minimização do tempo de inatividade e à experiência do cliente.

AS ORIGENS

Toda grande jornada tem suas origens. O que se tornou a ROX hoje começou no final dos anos 2000, quando começámos a fornecer corrimãos de substituição OEM (FABRICANTE DE EQUIPAMENTO ORIGINAL) para máquinas subterrâneas. Isso rapidamente evoluiu para o fornecimento de mais corrimãos e, em seguida, mais peças. Que então evoluiu para atender ao mercado de máquinas a céu aberto, fornecendo componentes como corrimãos, para-lamas e proteções, módulos de plataforma e tanques de combustível. Ao longo dos anos, permanecemos dedicados a servir nossos clientes, adaptando-nos às suas necessidades e aproveitando novas tecnologias para melhorar sua experiência.

A VISÃO

A nossa nova identidade não é apenas um logótipo ou um nome - é um reflexo e um compromisso da nossa visão para o futuro. Imaginamos um mundo onde todas as peças necessárias aos nossos clientes estão em estoque, o tempo de inatividade é eliminado, as peças são inovadas e melhoradas e somos o fornecedor confiável de peças de reposição para equipamentos de mineração. Esta visão é a força motriz por detrás de todas as decisões que tomámos para dar forma à nossa nova marca.

A PROMESSA

A nossa promessa para consigo permanece inalterada. Tal como estivemos ao seu lado no passado, continuaremos a ser o seu parceiro de confiança nesta viagem de valor sustentado e de minimização do tempo de inatividade. O nosso compromisso de ter todas as peças em estoque, de eliminar o tempo de inatividade, de inovar nas peças e melhorar o desempenho, e de nos tornarmos o fornecedor de confiança para o fornecimento de peças de reposição para equipamentos de mineração permanece inabalável, servindo como base para a nossa reformulação da marca e para o caminho a seguir.

ROX

O nome do mineral obtido pelo equipamento móvel de mineração (Rocks). Combinado com o animal Aurochs (auroque) ou Ox (boi) pelas suas características de defesa, agilidade e proteção.

AUROCHS / OX

Representando os pontos fortes da divisão e as peças que fornecemos, o Auroque é conhecido como um animal ágil, atlético e forte, capaz de se defender de predadores como os lobos.

A EVOLUÇÃO

Com o passar do tempo, a divisão continuou a crescer, tanto em termos de peças e serviços fornecidos, como em termos de recursos humanos e divisões de apoio, como a investigação e desenvolvimento (I&D). Entendemos que fornecer o que a indústria precisa e mitigar os pontos fracos dos clientes significava abraçar a mudança. A nossa nova marca é o resultado de uma evolução - um processo de transformação que nos levou a ouvir os seus comentários, a aprender com as nossas experiências e a iniciar uma viagem rumo à inovação contínua para criar algo ainda mais excepcional.

OS BENEFÍCIOS

O A nossa reformulação da marca não é apenas para nós - é para si. Reimaginámos o nosso serviço a pensar em si, com a missão de criar uma experiência mais simplificada, inovadora e dedicada do que nunca. Com a nossa nova identidade, estamos preparados para elevar a sua experiência e a capacitar como nunca antes. Com uma equipe reestruturada, P&D mais robusta e um novo site dedicado em andamento, estamos prontos para oferecer o melhor serviço do setor.

CONCLUSÃO

Para terminar, estamos entusiasmados por embarcar neste novo capítulo consigo. A mudança de marca da nossa divisão de Peças de Substituição de OEM é mais do que um novo nome, novas cores ou novo logótipo - é um testemunho da nossa dedicação à melhoria contínua, à inovação e ao crescimento. Obrigado por fazer parte da nossa história até agora, e estamos ansiosos pela emocionante viagem que temos pela frente, de mãos dadas consigo.

CONTEÚDO

PEÇAS DE MÁQUINAS CAT

Carregadeira R1300G	4
Carregadeira R1600G/H	6
Carregadeira R1700G	9
Carregadeira R1700K	18
Carregadeira R2900/R3000	24
Carregadeira R2900XE	40
Caminhão AD30	45
Caminhão AD45	50
Caminhão AD55	56
Caminhão AD60	62
Caminhão AD63	69

PEÇAS DE MÁQUINAS EPIROC

Caminhão MT2010	75
Caminhão MT42	78
Caminhão MT 5020 / MT 6020	81
Caminhão MT54 / MT65	87
Carregadeira ST1030	98
Carregadeira ST14	101
Boomer M	104
Perfuratriz Simba E7	105

PEÇAS DE MÁQUINAS SANDVIK

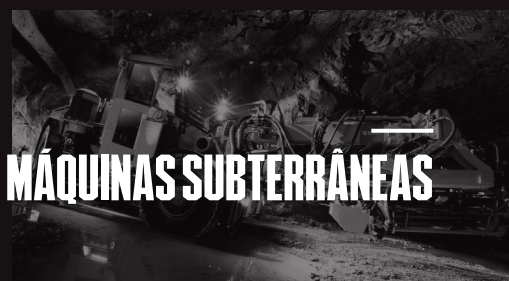
Carregadeira LH307	106
Carregadeira LH514	111
Carregadeira LH517	115
Carregadeira LH517i	120
Carregadeira LH621	131
Carregadeira LH621i	140
Caminhão TH540 / TH550	147
Caminhão TH545i	150
Caminhão TH551 / 551i	153
Caminhão TH663/ 663i	154
Rhino R100H	166
Perfuratriz DL421	170
Perfuratriz DD421	172
Perfuratriz DD432i / DD422i	177

PEÇAS DE MÁQUINAS VOLVO

Carregadeira de Pneus L120F	178
-----------------------------	-----

PEÇAS DE MÁQUINAS ELPHINSTONE

Canhão de Água WR810	181
----------------------	-----



**CARREGADEIRA
CAT R1300G**



ELIMINANDO INATIVIDADE, MAXIMIZANDO EFICIÊNCIA.





PARA-LAMAS FRONTAIS FIXOS CAT R1300G

Substituição direta OEM para para-lamas dianteiros CAT R1300G.

Características:

- Construção em aço reforçado
- Tratamento de superfície de alta especificação em Amarelo CAT sobre um revestimento primário de zinco para proteção aprimorada
- Fabricado com precisão para instalação rápida em sua máquina
- Protege a roda e componentes circundantes

GANCHO DE RECUPERAÇÃO

Nº da Peça 5602282

Soldado na parte traseira para fornecer assistência de reboque quando necessário.

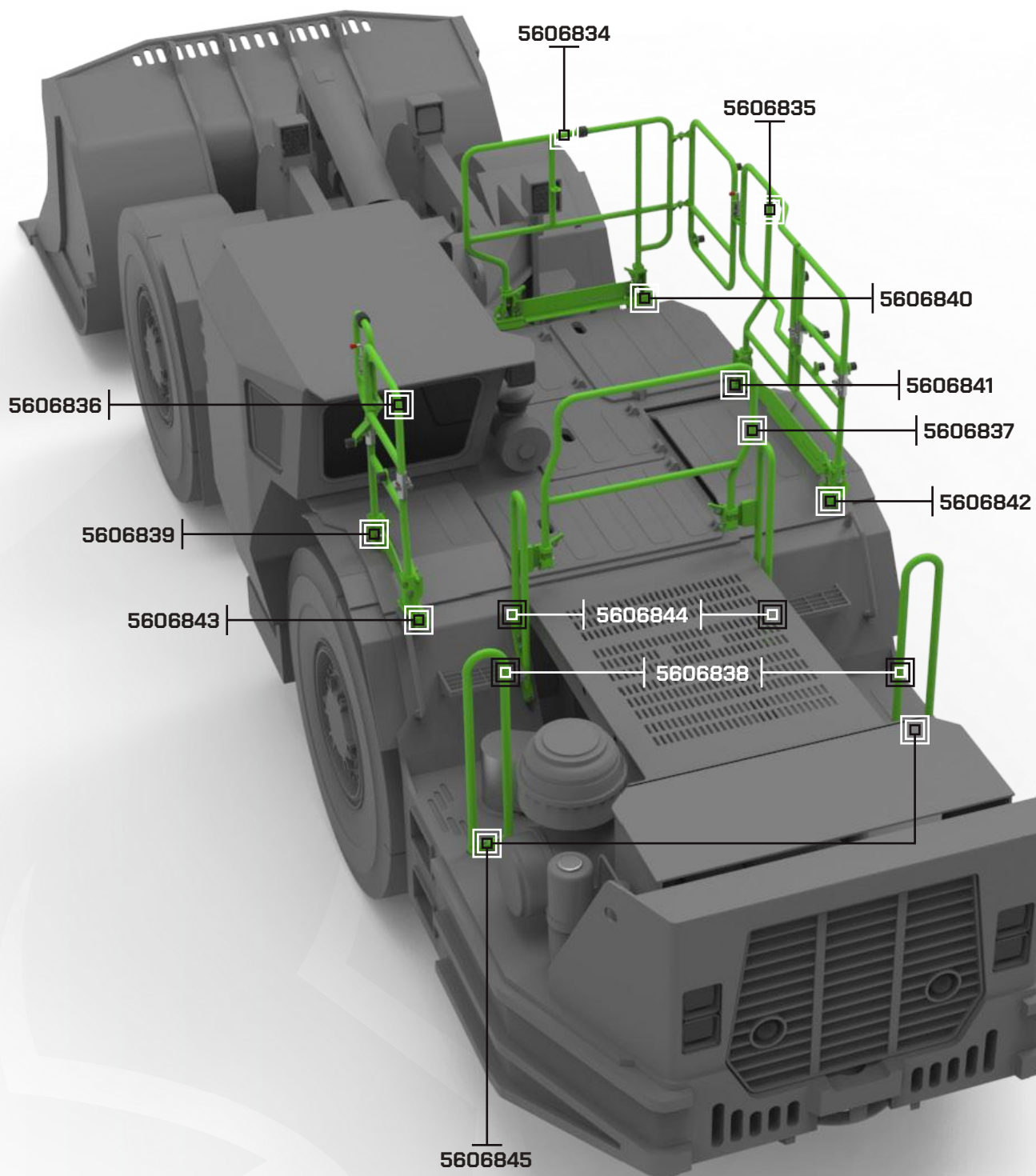
Características:

- Sem tinta ou pulverização para facilidade de soldagem/instalação
- Construção em aço reforçado

**CARREGADEIRA
CAT R1600G/H**

ELIMINANDO INATIVIDADE, MAXIMIZANDO EFICIÊNCIA.

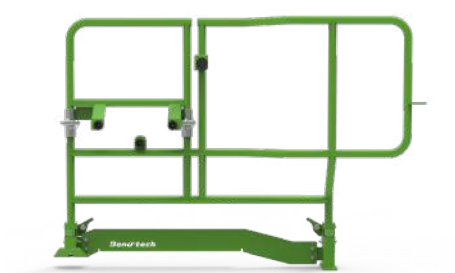






Corrimão Frontal

Peça: 5606834



Corrimão Direito

Peça: 5606835



Corrimão Esquerdo

Peça: 5606836



Corrimão Central

Peça: 5606837



Corrimão Direito Traseiro [2 Necessário]

Peça: 5606838



Placa de Montagem 1 [2 Necessário]

Peça: 5606839



Placa de Montagem 2 [1 Necessária]

Peça: 5606840



Placa de Montagem 3 [1 Necessária]

Peça: 5606841



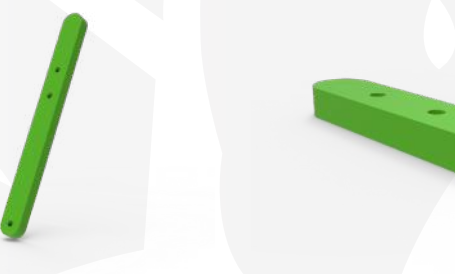
Placa de Montagem 4 [1 Necessária]

Peça: 5606842



Placa de Montagem 5 [1 Nec.]

Peça: 5606843



Placa de Montagem 6 [2 Nec.]

Peça: 5606844



Placa de Montagem 7 [2 Nec.]

Peça: 5606845



Gancho de Recuperação 5602282

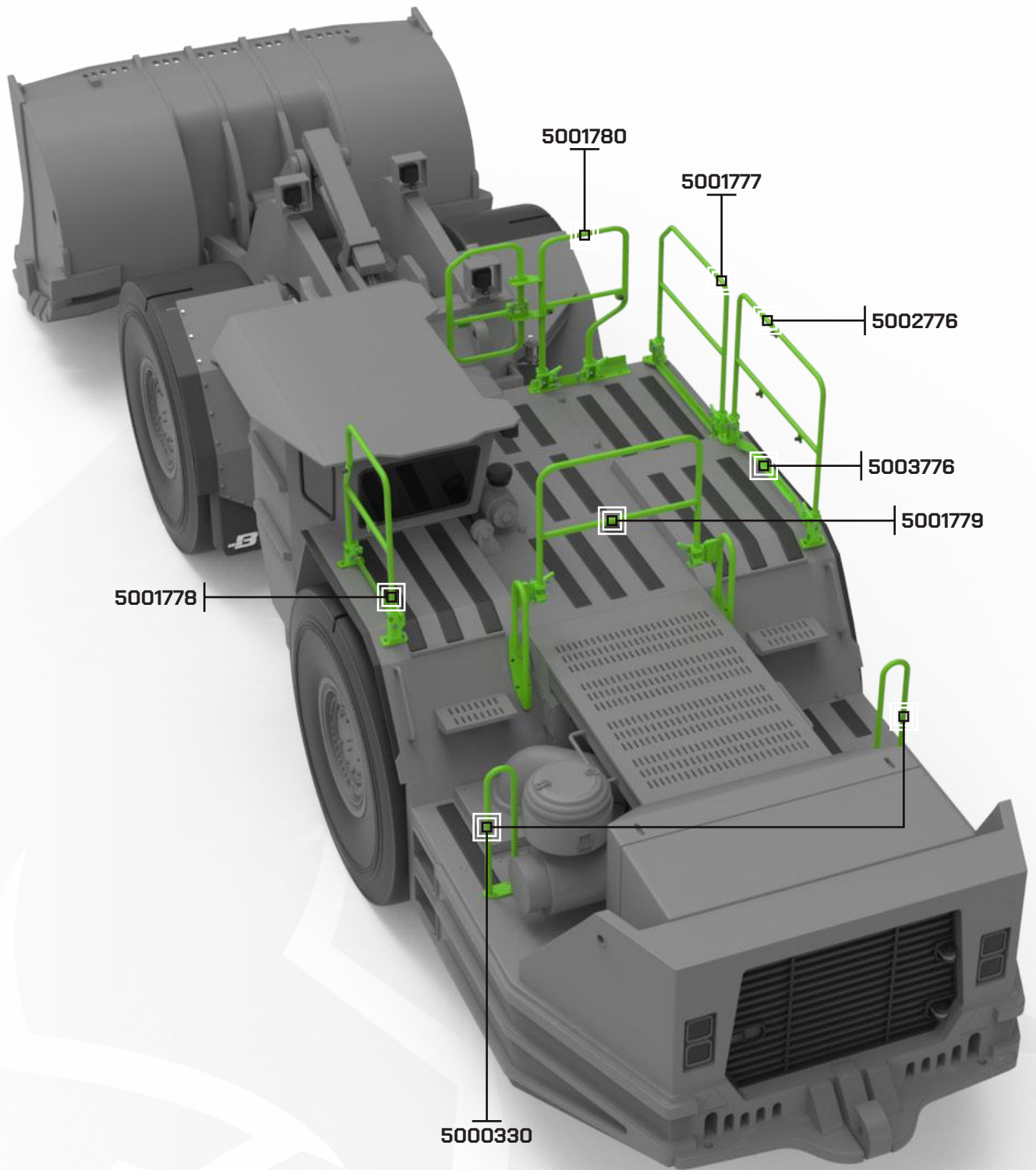
Fácil soldagem/instalação

CARREGADEIRA CAT R1700G



ELIMINANDO INATIVIDADE, MAXIMIZANDO EFICIÊNCIA.







Corrimão 5001777

Nº OEM 453-8707 [ANTIGO 318-7892]



Corrimão 5002776

Nº OEM 453-8708 [ANTIGO 318-7901]



Corrimão 5001778

Nº OEM 453-8698 [ANTIGO 318-7896]



Corrimão 5001779 *[Suportes Incluídos]*

Nº OEM 453-8709 [ANTIGO 318-7885]



Corrimão 5001780

Nº OEM 453-8706 [ANTIGO 318-7853]



Corrimão 5000330 *[2 Necessários]*

Nº OEM 230-9812



Corrimão 5003776

Nº OEM 311-5486

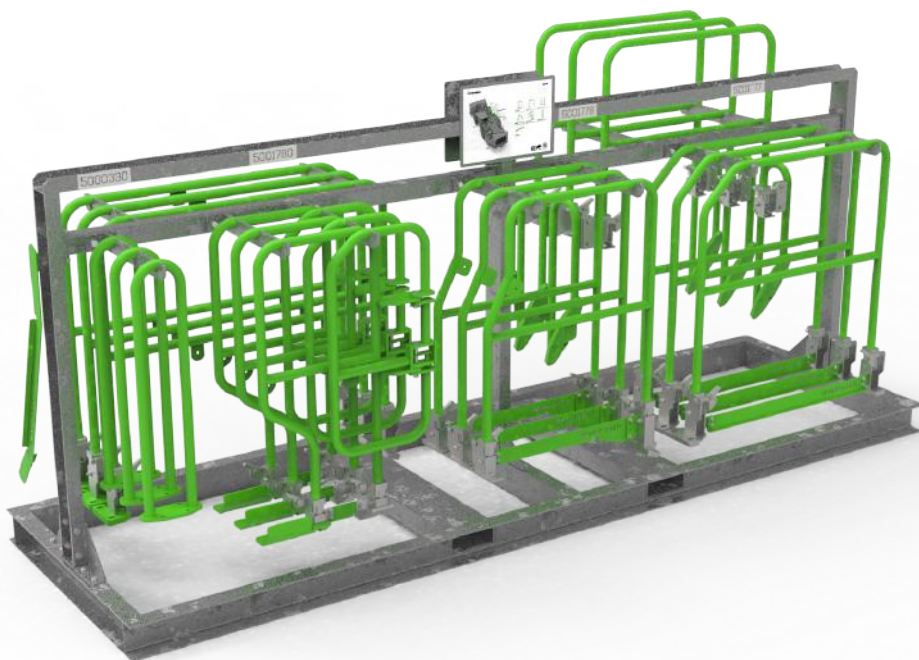
SUORTE DE ARMAZENAMENTO DE CORRIMÕES CAT R1700G

Peça Nº 5504255

Compatível com os corrimões de substituição OEM da Bend-tech. Este suporte permite que os canteiros de obras acessem corrimões de reposição de forma rápida e fácil, sem esperar pelo transporte.

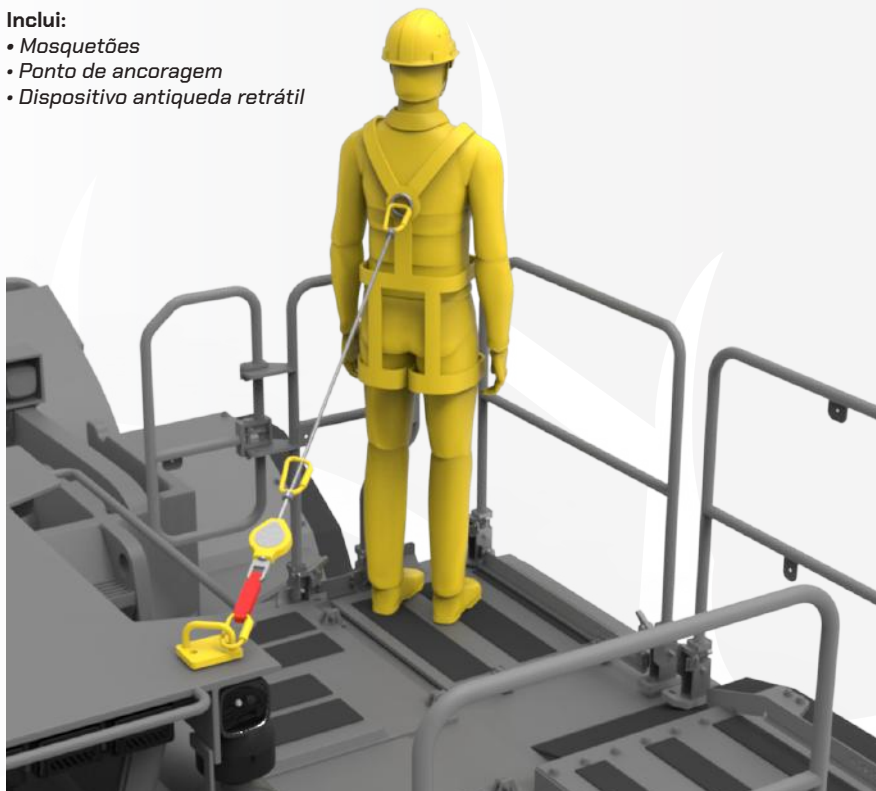
Características:

- Construção em aço reforçado
- Acabamento galvanizado a quente reforçado
- Toda a sinalização necessária incluída
- Capacidade do suporte: 3 conjuntos completos
- Espaços para empilhadeira
- Corrimões não incluídos



Inclui:

- Mosquetões
- Ponto de ancoragem
- Dispositivo antiqueda retrátil



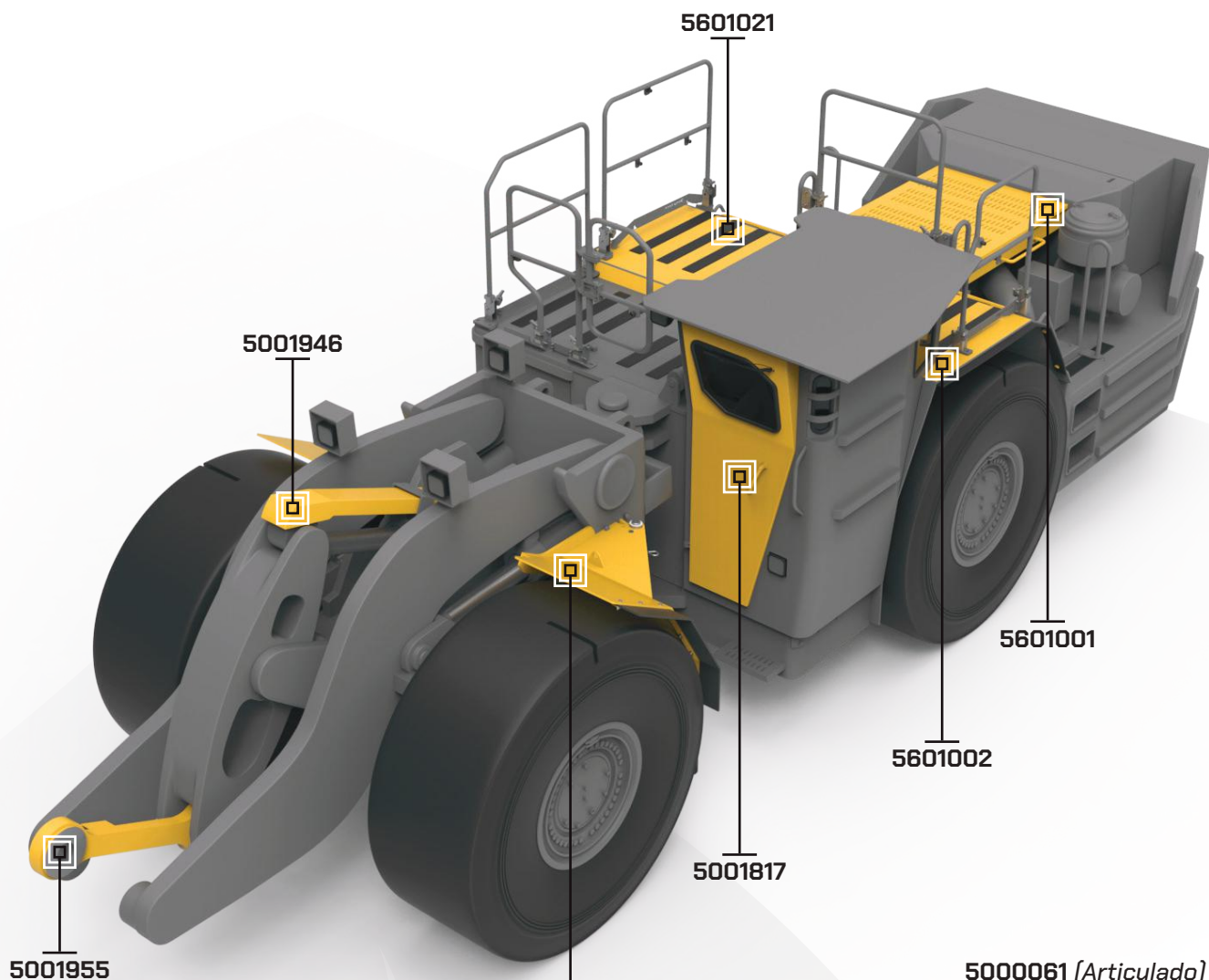
CONJUNTO DE CABO DE SEGURANÇA ANTIQUEDA CAT R1700G

Peça Nº 5504908

Uma solução para fornecer aos operadores/instaladores um conjunto de ancoragem que possam prender durante a montagem dos corrimões na máquina.

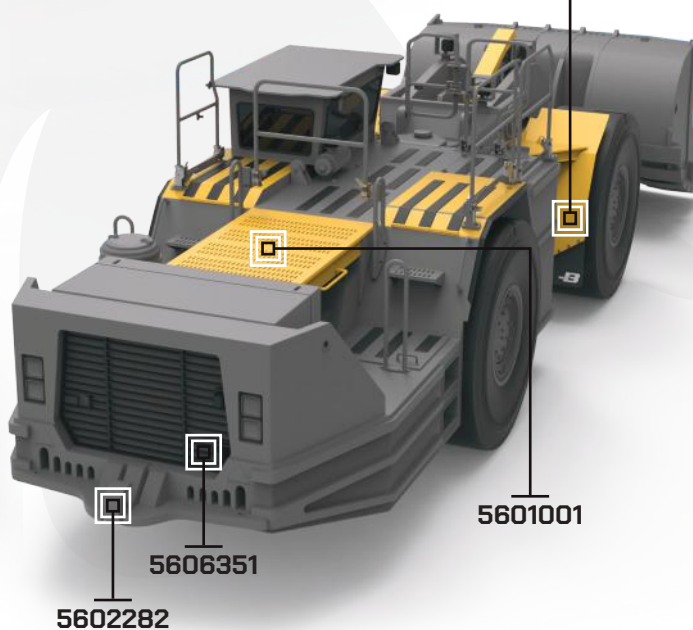
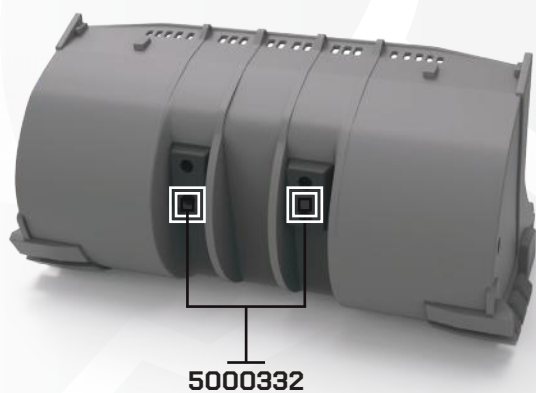
Características:

- Conjunto de cabo pré-certificado para impedir a queda do operador
- O mecanismo do cabo trava quando movimento brusco é detetado (ex.: perda de equilíbrio), prevenindo tropeções e/ou quedas da máquina
- Utiliza parafusos/conexões existentes no teto e suportes projetados e certificados para fixação de dispositivos antiqueda retráteis
- Compatível com R1600 & R1700G/K



5000062 (Articulado)
5600174 (Fixo)

5000061 (Articulado)
5600173 (Fixo)



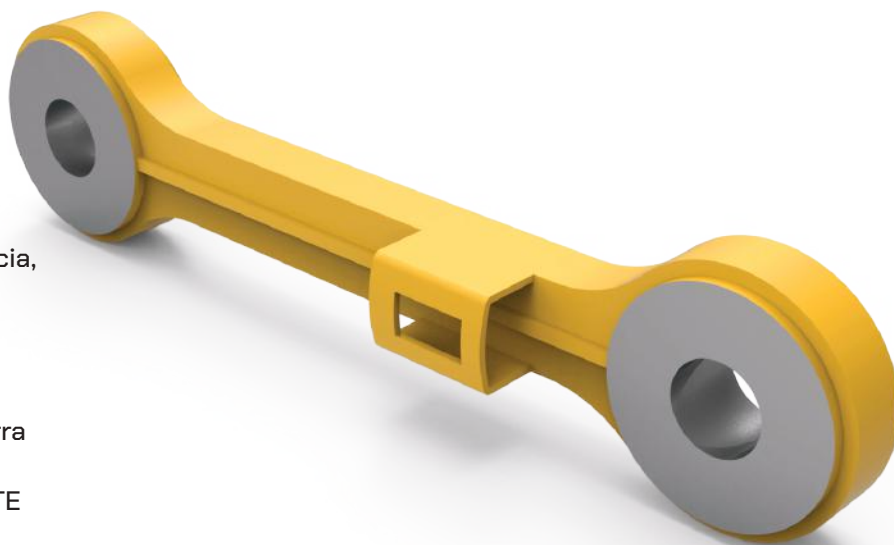
ARRA ARTICULADA / ELO DE INCLINAÇÃO CAT R1700G

Nº da Peça 5001955

Os componentes da barra articulada da ROX são fabricados com precisão e usinados a partir de aço de alta resistência, com buchas endurecidas e retificadas. Substitui o Nº OEM 186-9866.

Características:

- Canal de graxa usinado no corpo da barra articulada
- Substituição direta do OEM (FABRICANTE DE EQUIPAMENTO ORIGINAL)
- Fornecido em engradado de transporte fechado
- Fornecido com vedações e buchas



PORTA CAT R1700G

Nº da Peça 5001817

Para máquinas CAT R1700G.
Substitui o Nº OEM 291-0662

Características:

- Construção para trabalho pesado
- Fabricado com precisão para encaixe rápido na sua máquina

PARA-LAMAS ARTICULADOS CAT R1700G

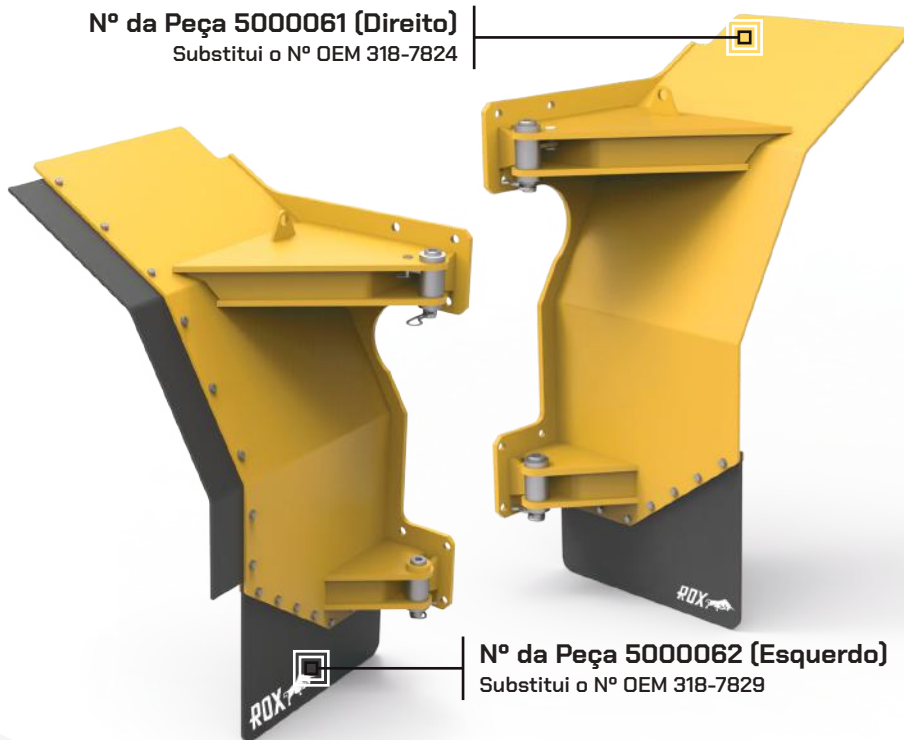
Nº da Peça 5000061 (Direito) / 5000062 (Esquerdo)

Fabricados para carregadoras CAT R1700G, nosso para-lama atua como proteção de roda e é projetado para suportar os mais severos ambientes de mineração subterrânea.

Características:

- Sistema dobrável articulado para trabalho pesado
- Design de pino duplo para eliminar afundamento
- Elimina a necessidade de remover componentes de acesso ao para-lama posicionados atrás do Elo de Inclinação
- Adequado para uso com correntes de pneus

Nº da Peça 5000061 (Direito)
Substitui o Nº OEM 318-7824



Nº da Peça 5000062 (Esquerdo)
Substitui o Nº OEM 318-7829

Nº da Peça 5600173 (Direito)
Substitui o Nº OEM 318-7824



PARA-LAMAS FIXOS CAT R1700G

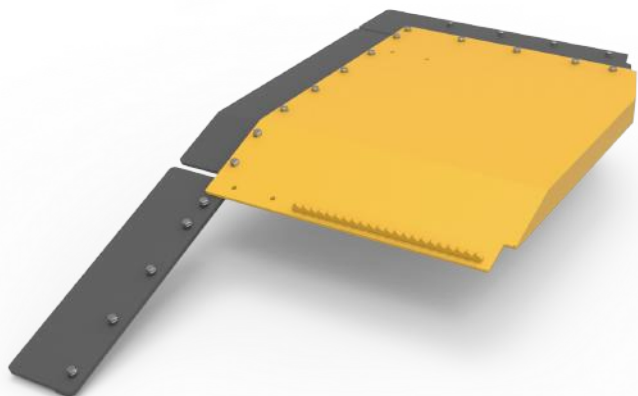
Nº da Peça 5600173 (Direito) / 5600174 (Esquerdo)

Substituição direta do OEM para Para-lamas CAT R1700G.

Características:

- Construção de aço reforçado
- Tratamento de superfície de alta especificação em Amarelo CAT sobre um revestimento primário de zinco para proteção aprimorada
- Fabricado com precisão para encaixe rápido na sua máquina
- Protege a roda e os componentes adjacentes

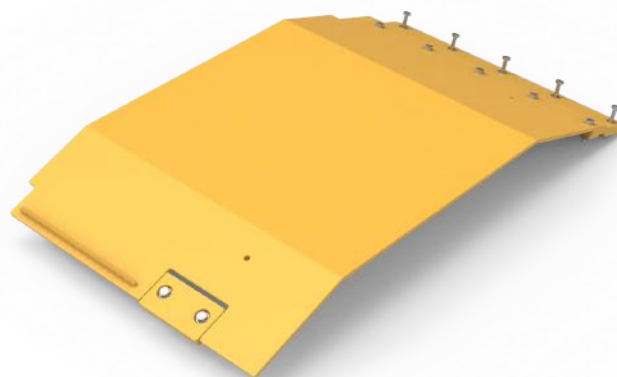
Nº da Peça 5600174 (Esquerdo)
Substitui o Nº OEM 318-7829



PARA-LAMA TRASEIRO ESQUERDO CAT R1700G

Peça nº. 5601021

Nº OEM 307-1038, 307-0988



PARA-LAMA TRASEIRO DIREITO CAT R1700G

Peça nº. 5601002

Nº OEM 307-1038, 307-0989

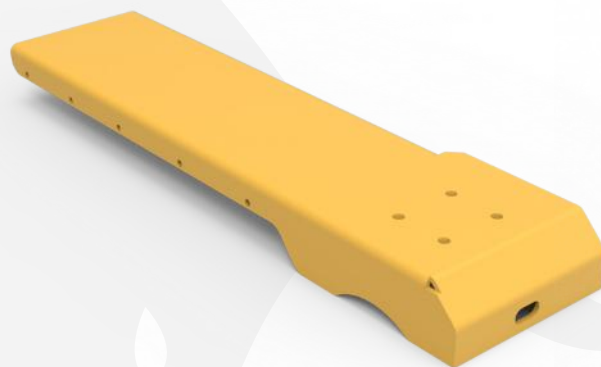


TAMPA DO DECK TRASEIRO CAT R1700G

Peça nº. 5601001

Nº OEM 284-6132

• Inclui suporte (Nº OEM 291-2291)



**PROTEÇÃO DO CILINDRO DE INCLINAÇÃO
CAT R1700G**

Peça nº. 5001946

Nº OEM 199-5816

GRADE DO RADIADOR TRASEIRO CAT R1700G

Peça n°. 5606351

N° OEM 291-6362

Substituto direto OEM para CAT R1700G
Grade do Radiador Traseiro.

Características:

- Inclui trava com pino e dobradiças



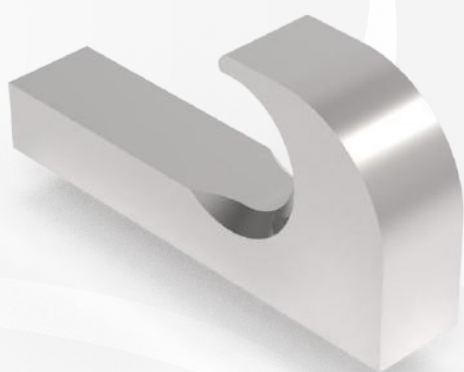
GANCHO DE RECUPERAÇÃO

Peça n°. 5602282

Soldado na parte traseira para fornecer
assistência de reboque quando necessário.

Características:

- Sem tinta ou pulverização para facilitar soldagem/instalação
- Construção em aço reforçado

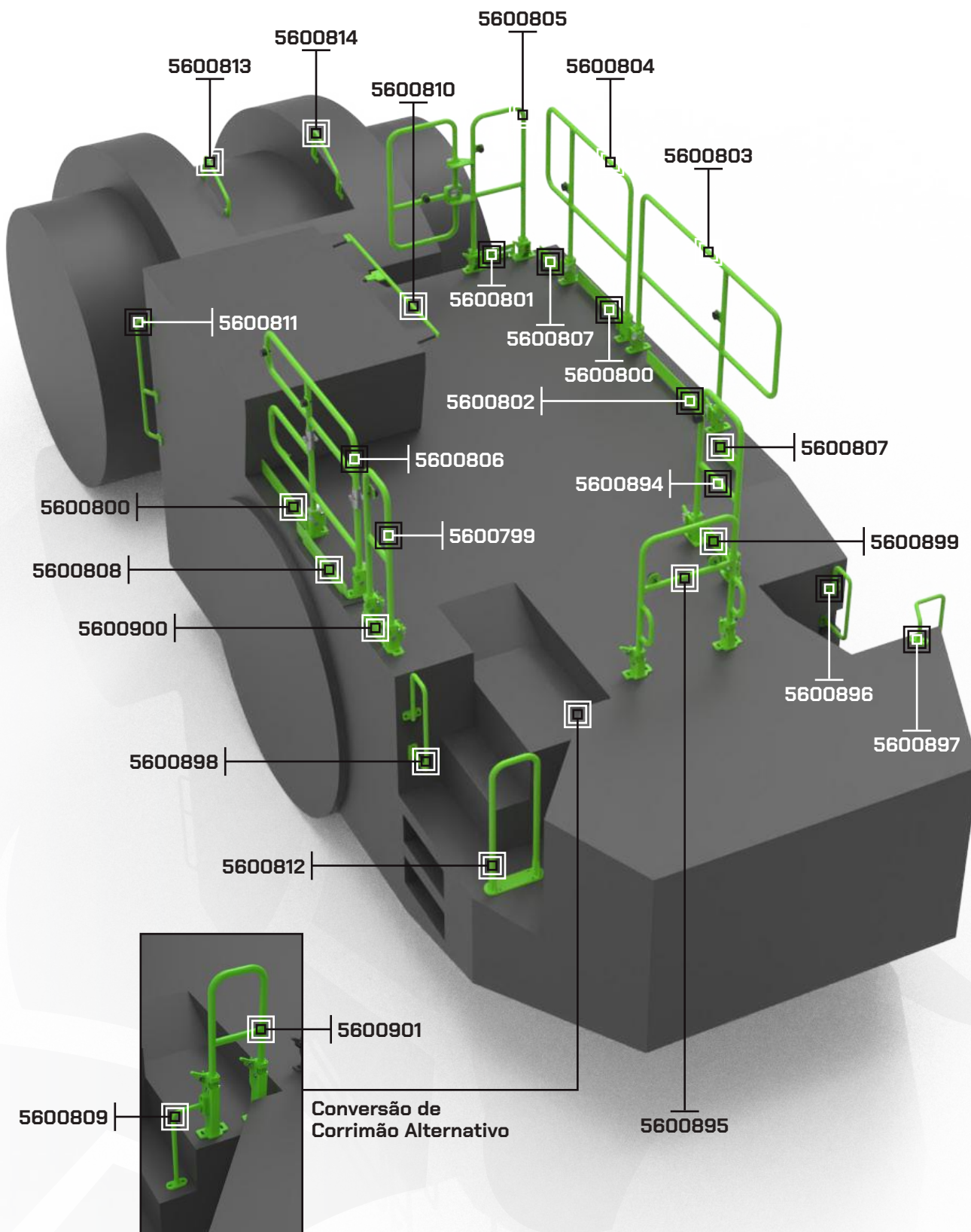


**CARREGADEIRA
CAT R1700K**



ELIMINANDO INATIVIDADE, MAXIMIZANDO EFICIÊNCIA.







Corrimão 5600803

Nº OEM 490-1803



Corrimão 5600804

Nº OEM 490-1922



Corrimão 5600805

Nº OEM 490-1943



Corrimão 5600806

Nº OEM 490-1956



Corrimão 5600799

Nº OEM 490-6166



Corrimão 5600810

Nº OEM 485-2326



Corrimão 5600811

Nº OEM 485-2333



Corrimão 5600894

Nº OEM 490-1932



Corrimão 5600895

Nº OEM 490-1974



Barra de Segurança 5600812

Nº OEM 492-3186



Barra de Segurança 5600813

Nº OEM 522-3441



Barra de Segurança 5600814

Nº OEM 522-0713



Barra de Segurança 5600818

Nº OEM 485-2334



Barra de Segurança 5600896

Nº OEM 490-7000



Barra de Segurança 5600897

Nº OEM 490-7004



Barra de Segurança 5600898

Nº OEM 492-3184



Rodapé 5600800 [2 Necessários]

Nº OEM 489-9199



Rodapé 5600801

Nº OEM 490-1955



Rodapé 5600802

Nº OEM 490-1982



Rodapé 5600807 [2 Nec]

Nº OEM 490-1984



Rodapé 5600808

Nº OEM 552-8478



Corrimão 5600809

Nº OEM 522-8184



Rodapé 5600899

Nº OEM 552-8398



Rodapé 5600900

Nº OEM 552-9744



Corrimão 5600901

Nº OEM 551-0868



Gancho de Recuperação

5602282

Peça n.º. 5601033 (Direita)
Nº OEM 488-2514



Peça n.º. 5601034 (Esquerda)
Nº OEM 489-8999

PARA-LAMAS FIXOS CAT R1700K

Peça n.º. 5601033 (Direita) / 5601034 (Esquerda)

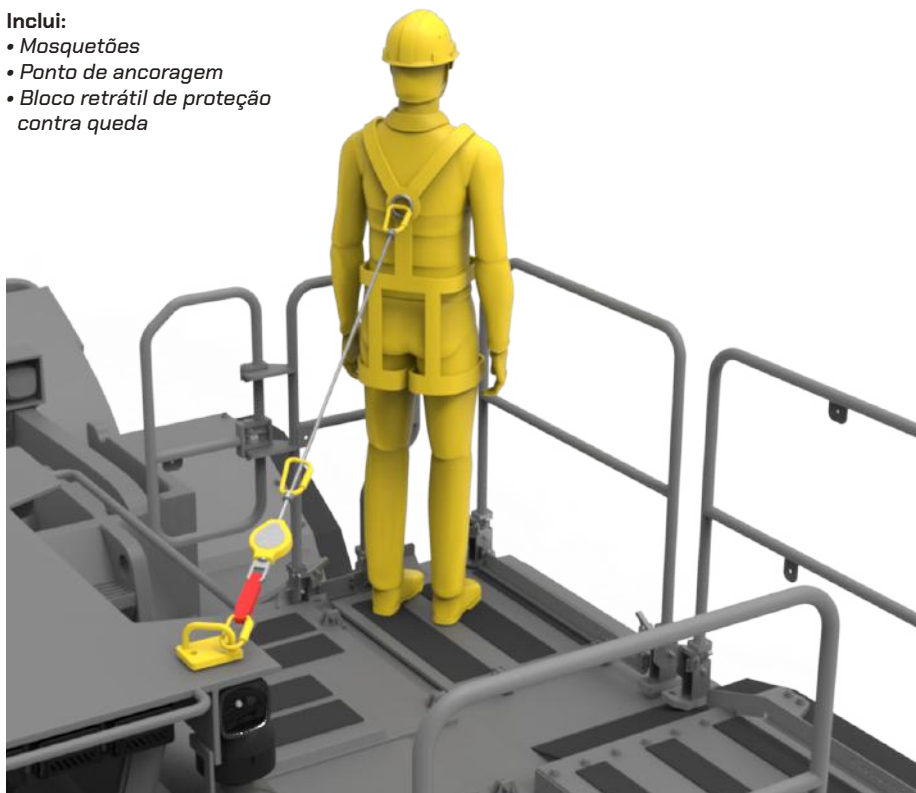
Substituto direto OEM para Para-lamas CAT R1700K.

Características:

- Construção em aço reforçado
- Tratamento de superfície de alta especificação em Amarelo CAT sobre revestimento primário de zinco para proteção aprimorada
- Fabricação de precisão para rápida instalação em sua máquina
- Protege a roda e componentes adjacentes
- Fornecido com protetores de lama

Inclui:

- Mosquetões
- Ponto de ancoragem
- Bloco retrátil de proteção contra queda



CONJUNTO DE ANCORAGEM DE PROTEÇÃO CONTRA QUEDA CAT R1700K

Peça nº. 5504908

Uma solução para fornecer aos operadores/montadores um conjunto de ancoragem ao qual eles possam se conectar, enquanto montam os corrimões na máquina.

Características:

- Conjunto de ancoragem é pré-classificado para deter a queda de um operador
- Mecanismo de ancoragem trava quando movimento súbito é detectado (ex.: perda de equilíbrio), prevenindo tropeços e/ou queda da máquina
- Usa parafusos/acessórios existentes no teto e suportes engenhados e certificados para ancoragens retráteis de proteção contra queda
- Compatível com R1600 & R1700K/G

GRADE DO RADIADOR CAT R1700K

Peça nº. 5601003

Nº OEM 484-1610 e 467-1784

Substituto direto OEM para Grade do Radiador CAT R1700K.

Características:

- Inclui trava com pino e dobradiças



CARREGADEIRA CAT R2900G / R3000H

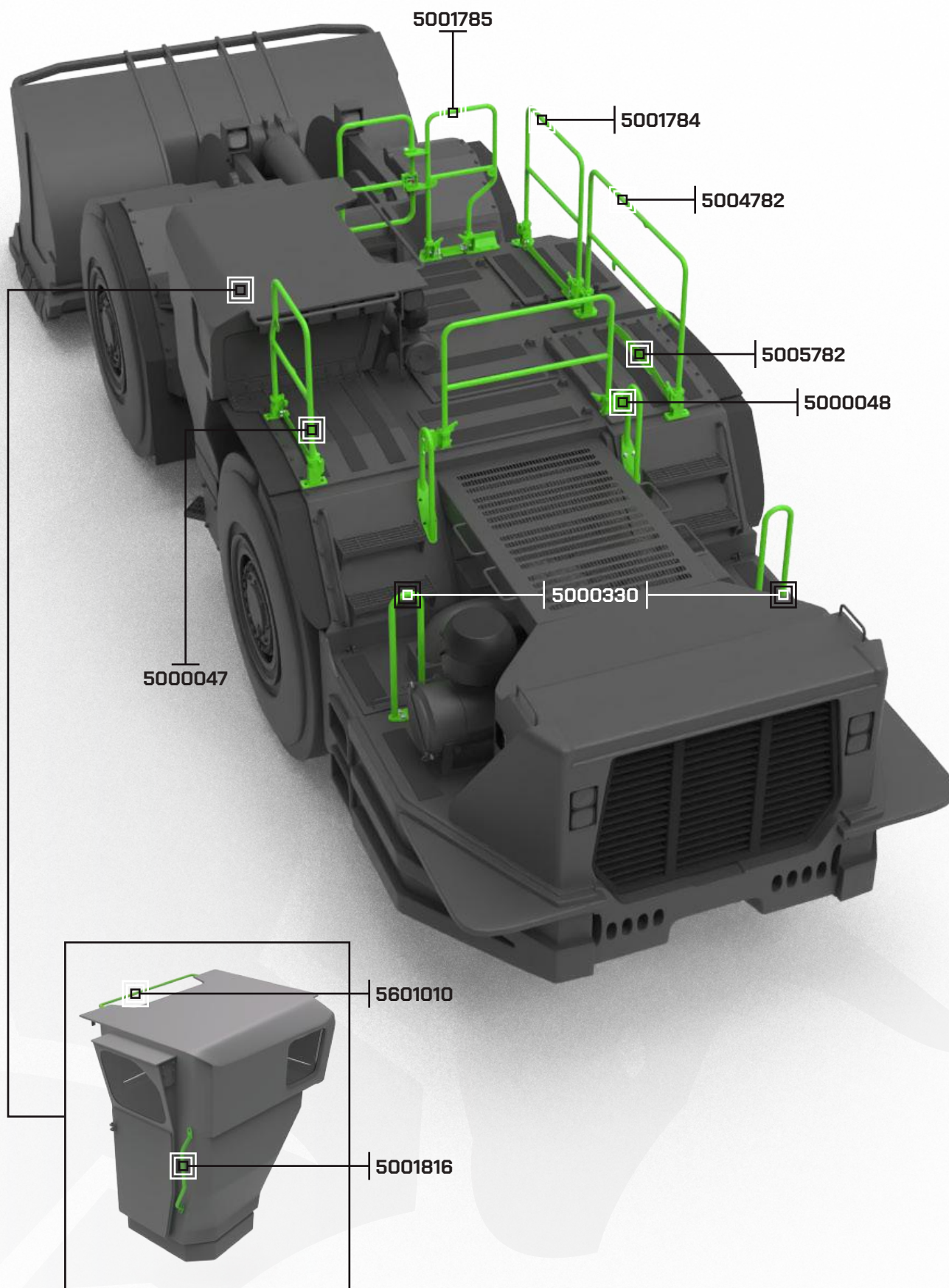


ERPILLAR

R2900G

ELIMINANDO INATIVIDADE, MAXIMIZANDO EFICIÊNCIA.







Corrimão 5004782

Nº OEM 453-8703 [ANTIGO 321-4739]



Corrimão 5000047

Nº OEM 453-8705 [ANTIGO 321-4745]



Corrimão 5000048 *[Inclui Suportes]*

Nº OEM 453-8704 [ANTIGO 321-4753]



Corrimão 5001784

Nº OEM 453-8702 [ANTIGO 321-4758]



Corrimão 5001785

Nº OEM 453-8701 [ANTIGO 321-4767]



Corrimão 5000048M *[Inclui Suportes]*

Acomoda Câmera RCT



Corrimão de Cabina 5001816

Nº OEM 250-0931



Corrimão 5000330 *[2 Necessários]*

Nº OEM 230-9812



Rodapé 5005782

Nº OEM 321-4764



Corrimão de Cabina 5601010

Nº OEM 250-0929

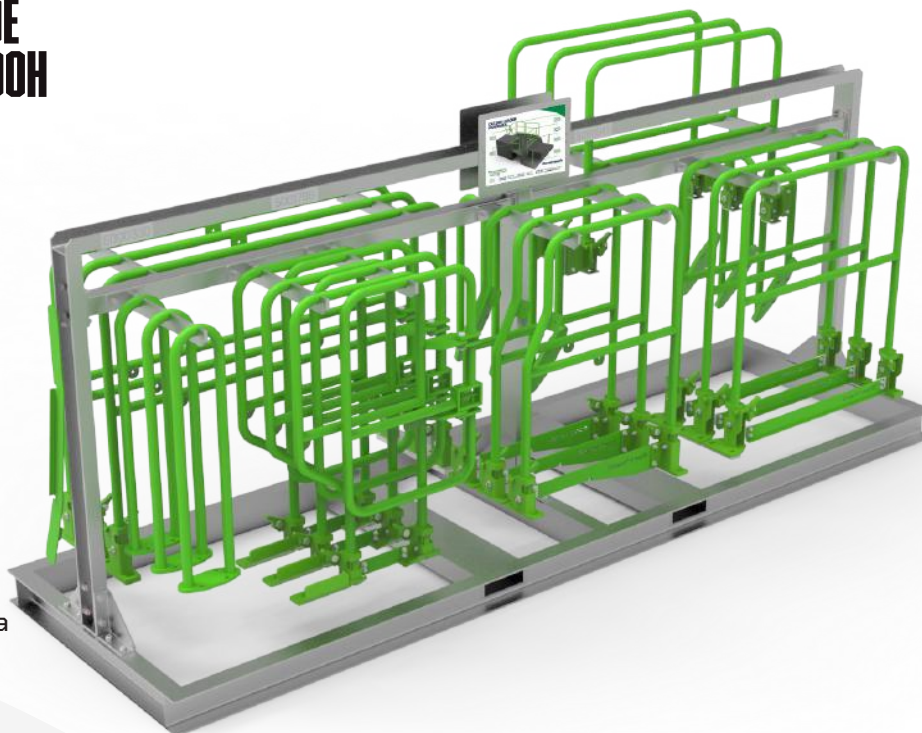
SUPORE DE ARMAZENAMENTO DE CORRIMÕES CAT R2900G / R3000H

Peça nº. 5502944

Compatível com corrimões de substituição OEM da ROX. Esta estante de armazenamento de corrimões permite aos locais acessar corrimões de substituição rapidamente e facilmente, sem esperar pelo frete.

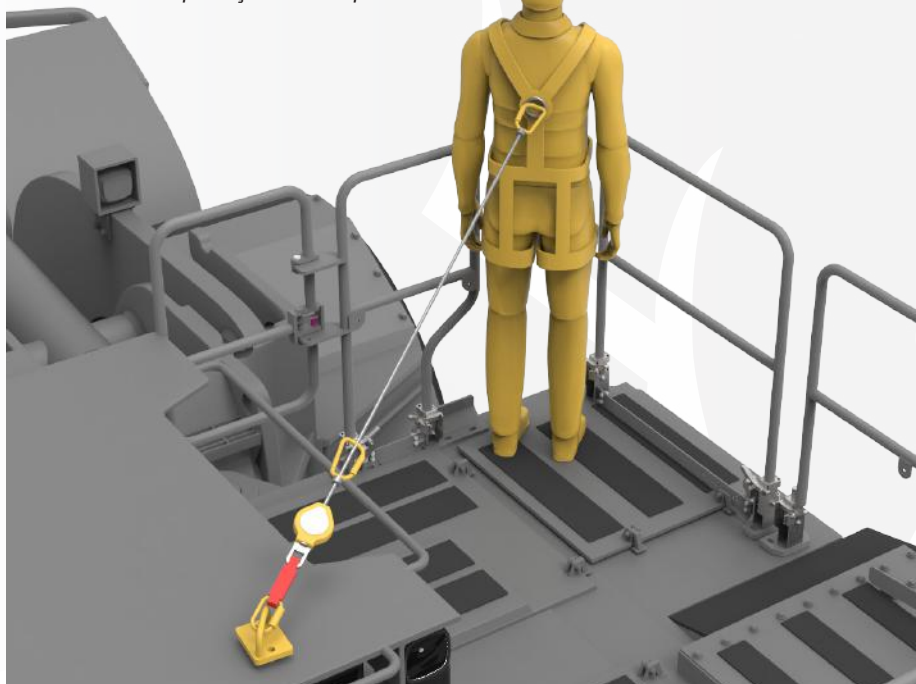
Características:

- Construção em aço reforçado
- Acabamento galvanizado a quente de alta resistência
- Toda sinalização necessária incorporada
- Capacidade da estante: 3 conjuntos completos
- Encaixes para empilhadeira
- Corrimões não incluídos



Inclui:

- Mosquetões
- Ponto de ancoragem
- Bloco retrátil de proteção contra queda



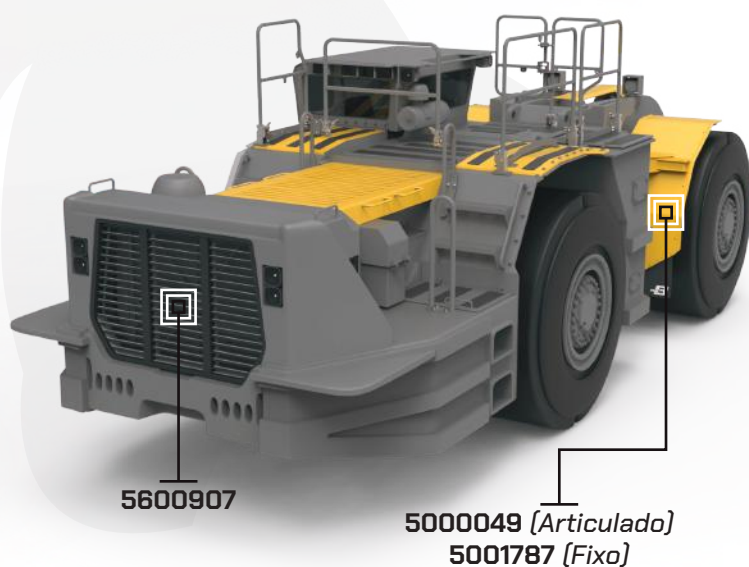
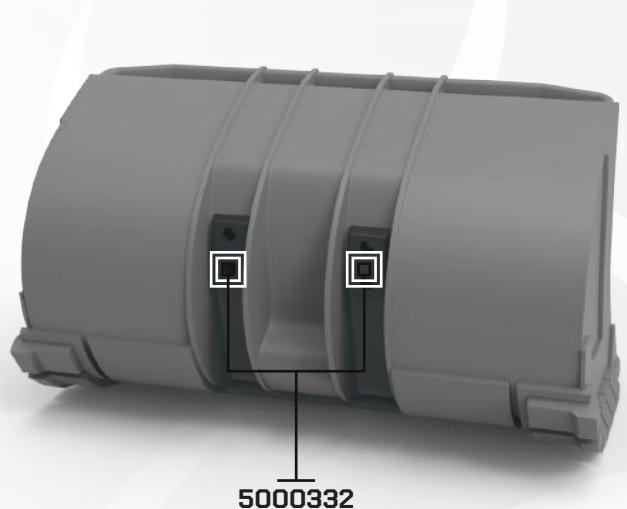
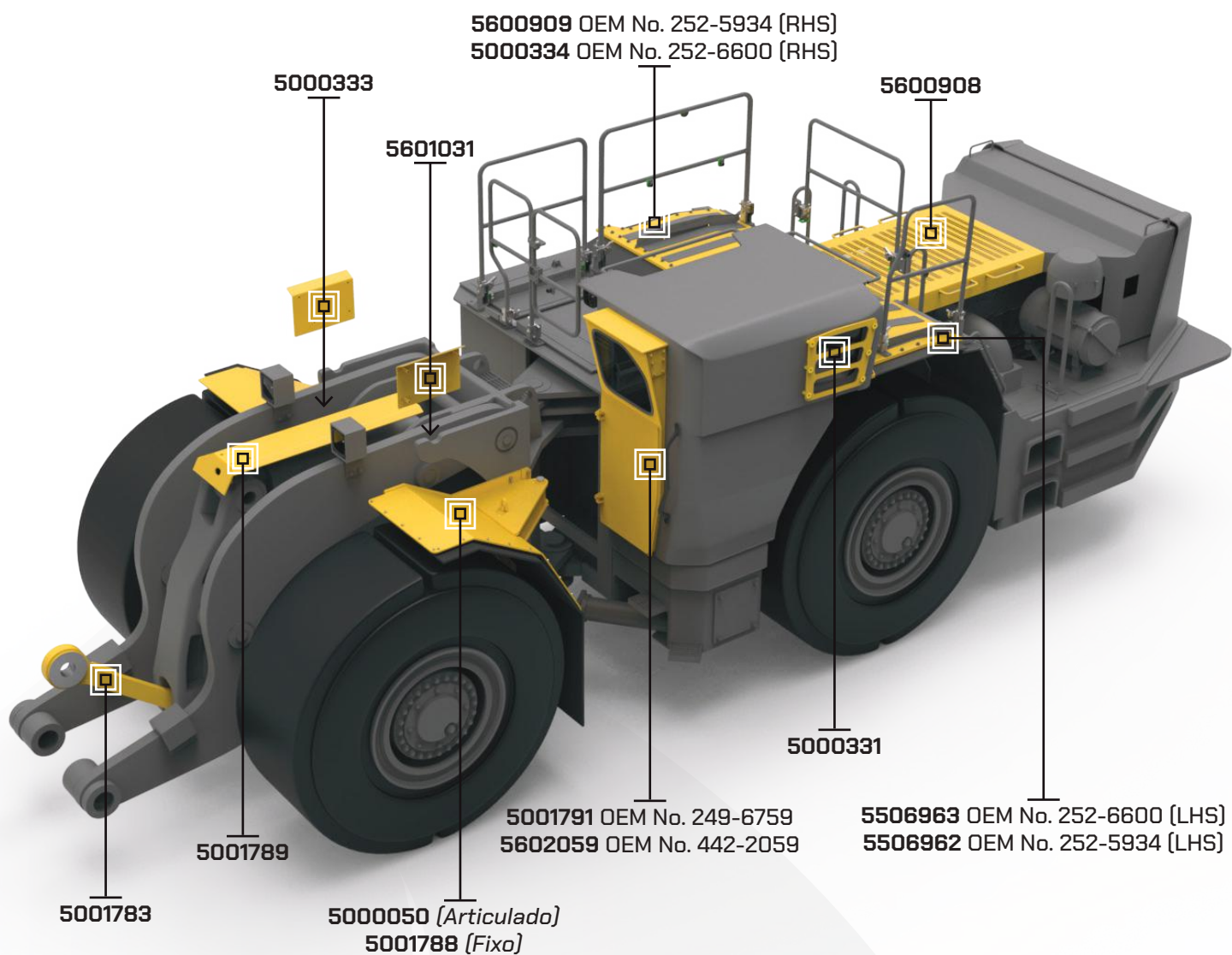
CONJUNTO DE ANCORAGEM DE PROTEÇÃO CONTRA QUEDA CAT R2900G / R3000H

Peça nº. 5504911

Uma solução para fornecer aos operadores/montadores um conjunto de ancoragem ao qual eles possam se conectar, enquanto montam os corrimões na máquina.

Características:

- Conjunto de ancoragem é pré-classificado para deter a queda de um operador
- Mecanismo de ancoragem trava quando movimento súbito é detectado (ex.: perda de equilíbrio), prevenindo tropeços e/ou queda da máquina
- Usa parafusos/acessórios existentes no teto e suportes engenhados e certificados para ancoragens retráteis de proteção contra queda



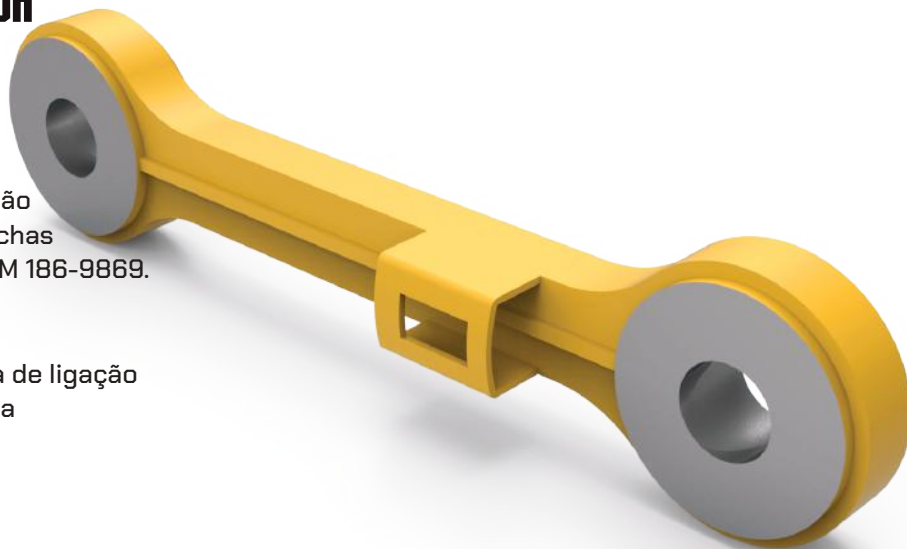
BARRA DE LIGAÇÃO / ELO DE INCLINAÇÃO CAT R2900G / R3000H

Peça Nº. 5001783

Os componentes da barra de ligação da ROX são fabricados e usinados com precisão a partir de aço de alta resistência, com buchas endurecidas e retificadas. Substitui Nº. OEM 186-9869.

Características:

- Canal de graxa usinado no corpo da barra de ligação
- Fornecido em caixa de transporte fechada
- Fornecido com vedações e buchas

**ESTRUTURA DE TRANSPORTE E ARMAZENAMENTO PARA BRAÇO DE LIGAÇÃO / ELO DE INCLINAÇÃO CAT R2900G / R3000H**

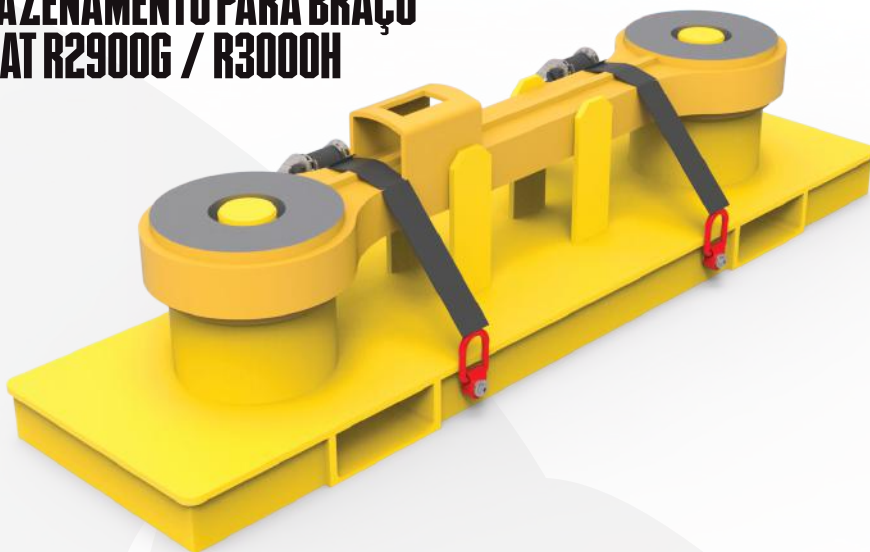
Peça Nº. 5504125

Para o transporte e armazenamento do braço de ligação CAT R2900 / 3000.

Carga Máxima: 440lbs/200kg

Características:

- Construção em aço reforçado
- Inclui amarrações com catraca
- Pontos de amarração
- Ranhuras para empilhadeira

**PROTETOR SUPERIOR DO EIXO TRASEIRO**

Peça Nº. 5001948

Nº. OEM 248-5139

**PROTETOR INFERIOR DO EIXO TRASEIRO**

Peça Nº. 5001947

Nº. OEM 248-5140

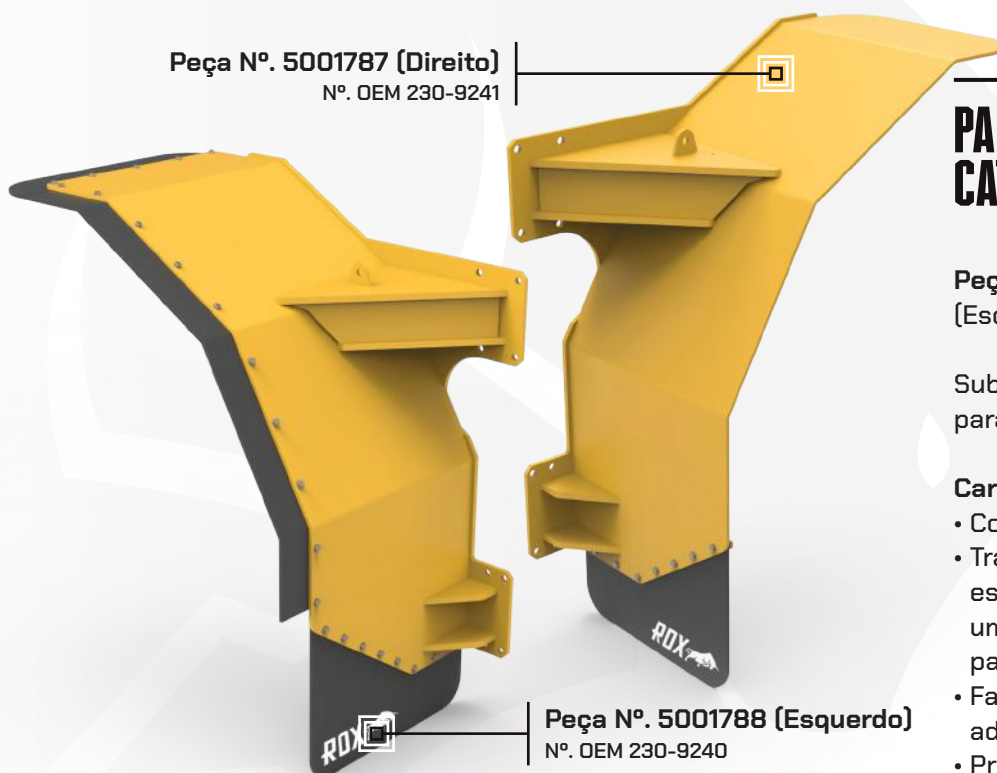
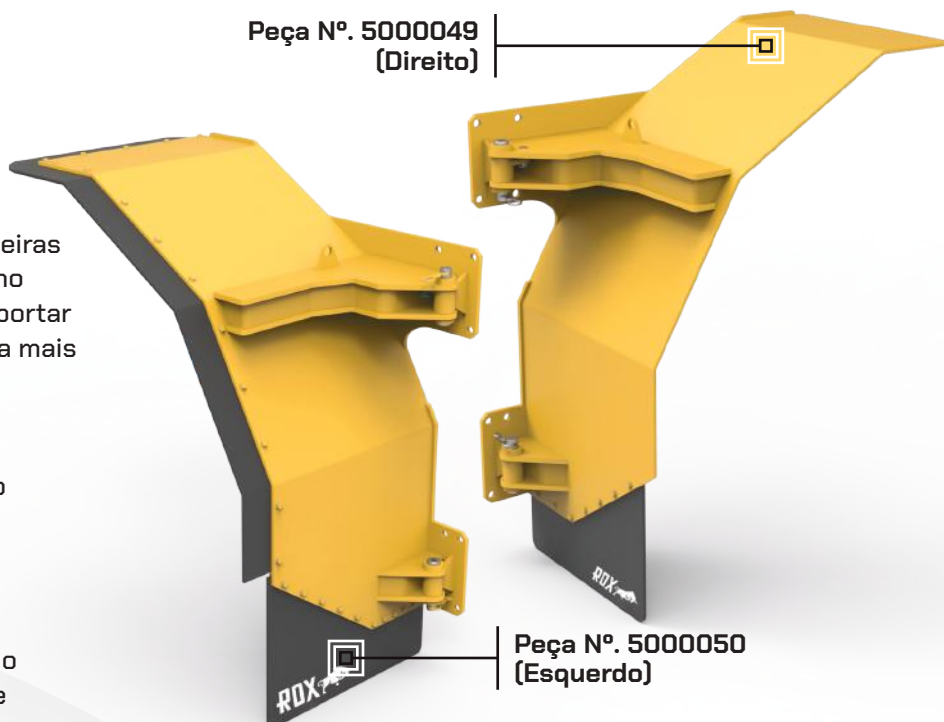
PARA-LAMAS ARTICULADOS CAT R2900G

Peça Nº. 5000049 (Direito) / 5000050 (Esquerdo)

Fabricado para se adequar às Carregadeiras CAT R2900G, nosso para-lama atua como proteção da roda e é projetado para suportar os ambientes de mineração subterrânea mais severos.

Características:

- Sistema de dobra articulado reforçado
- Design de pino duplo para eliminar afundamento
- Elimina a necessidade de remover componentes de acesso do para-lama posicionados atrás do Elo de Inclinação
- Pinos de aço inoxidável com pontos de lubrificação
- Adequado para uso com correntes de pneus



PARA-LAMAS FIXOS CAT R2900G

Peça Nº. 5001787 (Direito) / 5001788 (Esquerdo)

Substituição direta do OEM para os para-lamas fixos CAT R2900G.

Características:

- Construção em aço reforçado
- Tratamento de superfície de alta especificação em Amarelo CAT sobre um revestimento primário de zinco para proteção aprimorada
- Fabricado com precisão para rápida adaptação à sua máquina
- Protege a roda e os componentes circundantes



CONJUNTO DO PARA-LAMA TRASEIRO ESTREITO CAT R2900G / R3000H ESQUERDO

Peça Nº. 5506963

Nº. OEM 252-6600, 230-4739



CONJUNTO DO PARA-LAMA TRASEIRO ESTREITO CAT R2900G / R3000H DIREITO

Peça Nº. 5000334

Nº. OEM 252-6600, 252-6599



CONJUNTO DO PARA-LAMA TRASEIRO LARGO CAT R2900G / R3000H ESQUERDO

Peça Nº. 5506962

Nº. OEM 252-5934, 252-5933



CONJUNTO DO PARA-LAMA TRASEIRO LARGO CAT R2900G / R3000H DIREITO

Peça Nº. 5600909

Nº. OEM 252-5934, 248-4289

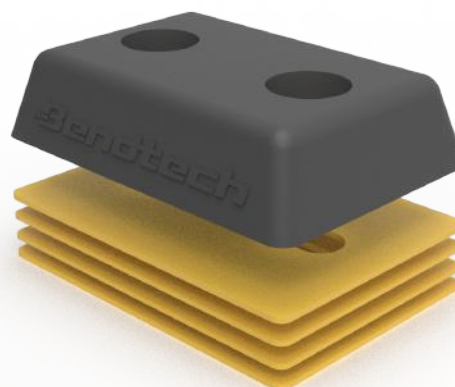


GRADE DO RADIADOR TRASEIRO CAT R2900G / R3000H

Peça Nº. 5600907

Nº. OEM 264-8350

• Inclui trava de pino de bloqueio e dobradiças

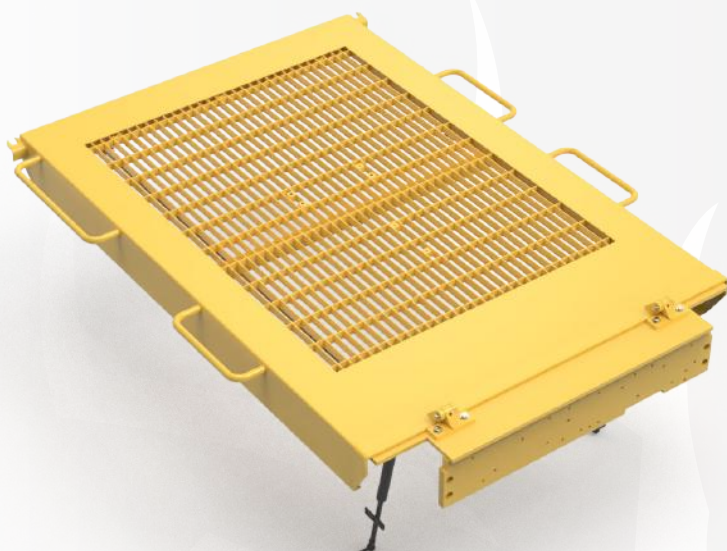


CONJUNTO PARA-CHOQUE DA CAÇAMBA

Peça Nº. 5000332

Nº. OEM 233-0734

• O conjunto inclui: 1 x para-choque da caçamba
2 x calço de 2mm (Nº. OEM 233-0736)
2 x calço de 3mm (Nº. OEM 233-0735)



CAPÔ DA PLATAFORMA TRASEIRA CAT R2900G / R3000H

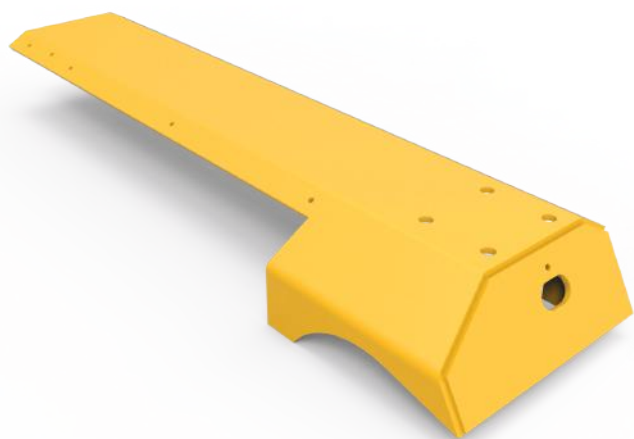
Peça Nº. 5600908

Nº. OEM 248-5160

Substituição direta do OEM para o Capô da Plataforma Traseira CAT R2900G e R3000H.

Características:

- Inclui suporte (Nº. OEM 501-4874)
- Inclui 2 x amortecedores a gás



**PROTETOR DO CILINDRO
CAT R2900 / R2900G**

Peça Nº. 5001789

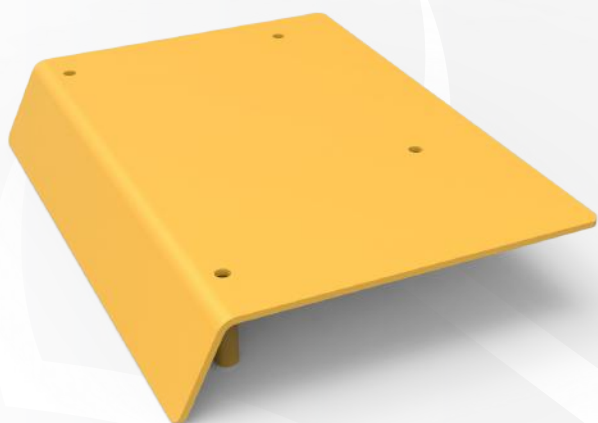
Nº. OEM 217-0347



**PROTETOR DE JANELA
CAT R2900 / R2900G / R3000H**

Peça Nº. 5000331

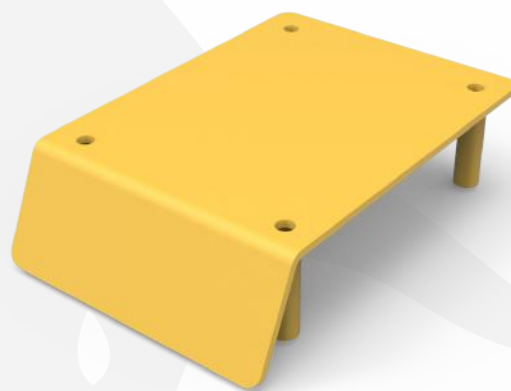
Nº. OEM 251-7851



**TAMPA DAS LINHAS DE LUBRIFICAÇÃO
CAT R2900G DIREITA**

Peça Nº. 5000333

Nº. OEM 203-1563



**TAMPA DAS LINHAS DE LUBRIFICAÇÃO
CAT R2900G ESQUERDA**

Peça Nº. 5601031

Nº. OEM 203-1562

PORTA DA CABINE CAT R2900G

Peça N°. 5001791

N°. OEM 249-6759

Características:

- Construção reforçada
- Fabricada com precisão para rápida adaptação à sua máquina
- Adequada para GLK e JLK



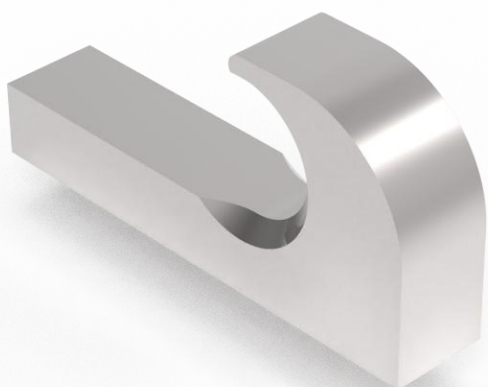
PORTA DA CABINE CAT R2900 / R2900G / R3000H

Peça N°. 5602059

N°. OEM 442-2059

Características:

- Construção reforçada
- Fabricada com precisão para rápida adaptação à sua máquina
- Adequada para JLK, NLK, ZLK, RCM e RCY



GANCHO DE RECUPERAÇÃO

Peça N°. 5602282

Características:

- Construção em aço reforçado
- Soldado na parte traseira para fornecer assistência ao reboque quando necessário
- Sem pintura ou pó para facilitar a soldagem/montagem

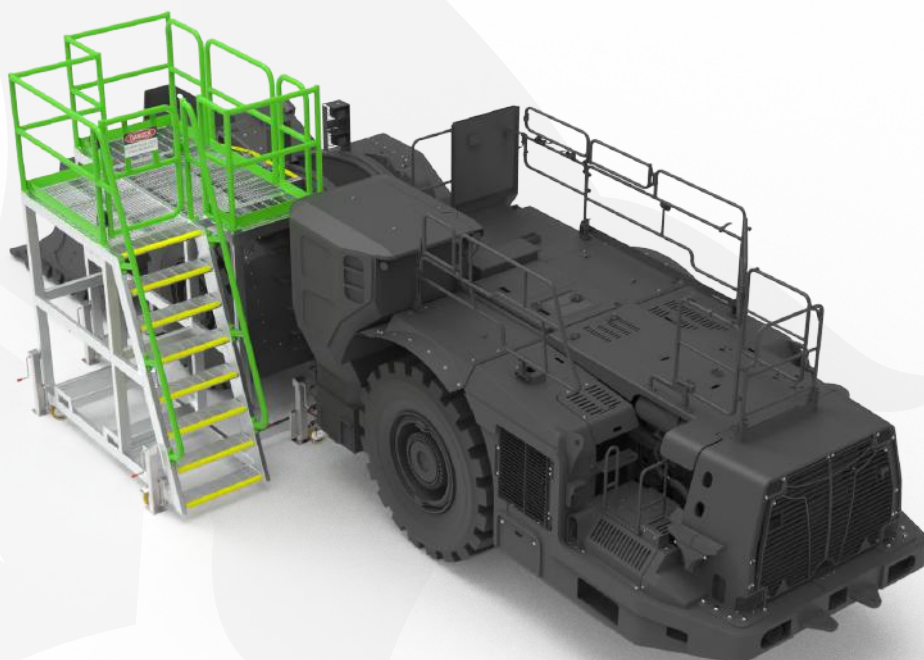
PLATAFORMA DE ACESSO AO CILINDRO DE INCLINAÇÃO CAT R2900G

Peça N°. 5607923

Uma plataforma de acesso projetada e construída para o acesso seguro e eficiente ao cilindro de inclinação da CAT R2900G e Sandvik LH621i.

Características:

- Construção em RHS de alumínio reforçado com solda TIG completa
- Carga Máxima: 330lbs/150kg
- Corrimãos de segurança aparafusados com rodapés
- Plataforma de trabalho e degraus de escada em grade serrilhada antiderrapante
- Revestimentos antiderrapantes em todos os degraus
- Rodas de alta qualidade fabricados na Alemanha
- Corrimão removível
- Barra de segurança retrátil
- Portões de fechamento automático
- Espaços para empilhadeira



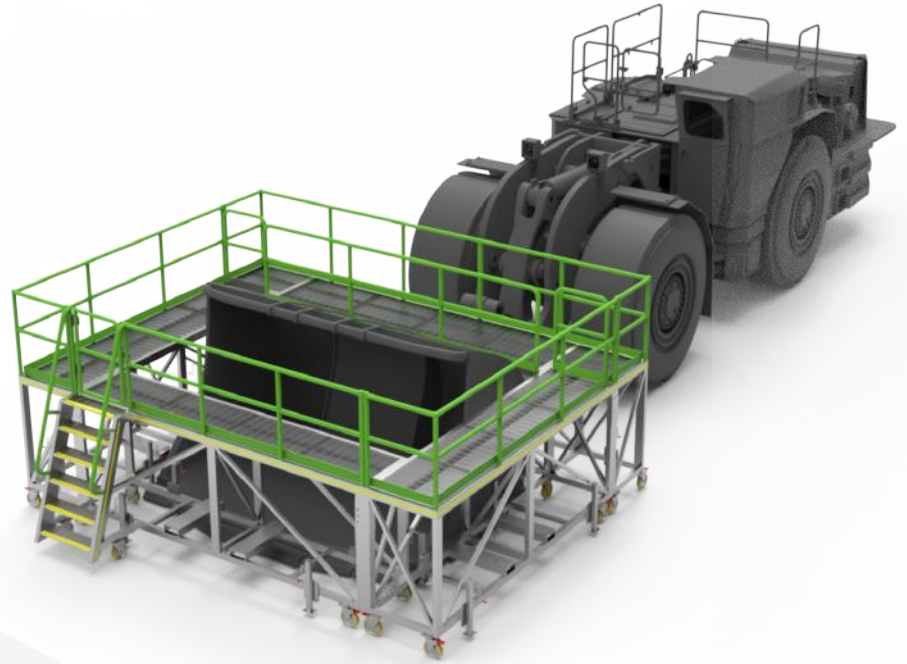
PLATAFORMA DE RECONDICIONAMENTO DA CAÇAMBA CAT R2900G

Peça Nº. 5501730

Projetada e construída para acesso seguro, certificado e em conformidade quando trabalhando na caçamba da CAT R2900G.

Características:

- Construção em RHS de alumínio reforçado com solda TIG completa
- 4 x secções se unem por parafusos para formar uma plataforma em formato quadrado
- Plataforma de trabalho e degraus de escada em grade serrilhada antiderrapante
- Revestimentos antiderrapantes em todos os degraus
- Corrimãos de segurança com rodapés
- Rodas de alta qualidade
- Macacos de nivelamento reforçados
- Espaços para empilhadeira
- Portão de fechamento automático



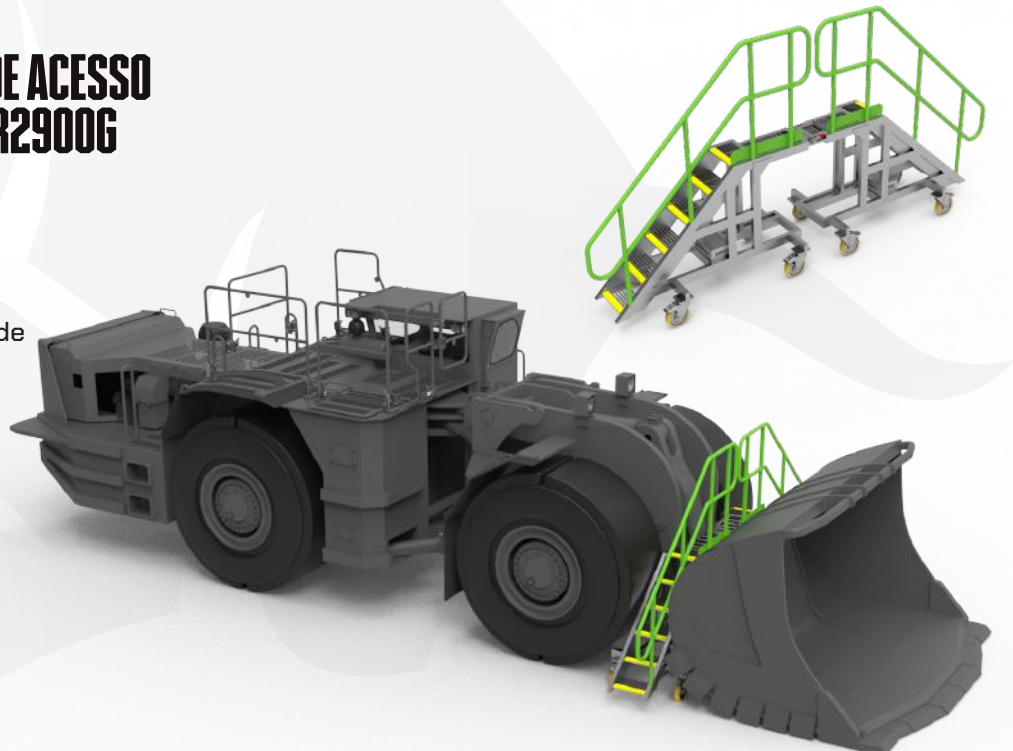
CONJUNTO DE PLATAFORMA DE ACESSO AO BRAÇO DE ELEVAÇÃO CAT R2900G

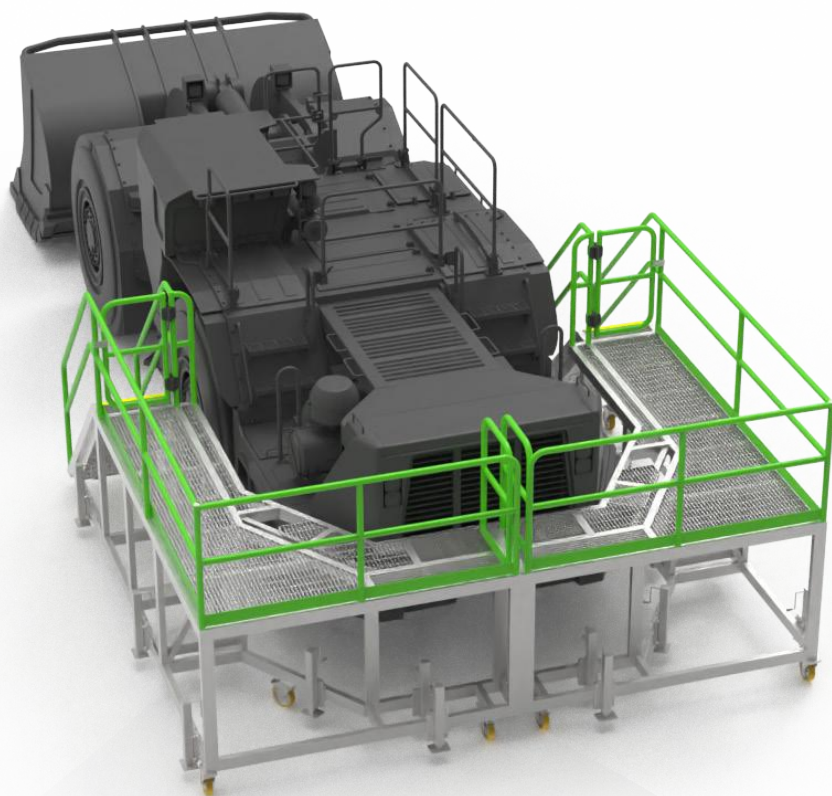
Peça Nº. 5503187

Projetado e construído para acesso seguro, certificado e em conformidade quando trabalhando na caçamba da CAT R2900G.

Características:

- Construção em RHS de alumínio reforçado com solda TIG completa
- Carga Máxima: 440lbs/200kg por plataforma
- Conjunto Esquerdo e Direito
- Equipado com rodas reforçados
- Equipado com macacos de apoio





PLATAFORMA DE ACESSO TRASEIRO CAT R2900G

Peça Nº. 5503189

Projetada e construída para acesso seguro, certificado e em conformidade quando trabalhando na caçamba da CAT R2900G.

Características:

- Construção em RHS de alumínio reforçado com solda TIG completa
- Carga Máxima: 1.320lbs/600kg
- Plataforma de trabalho e degraus de escada em grade serrilhada antiderrapante
- Revestimentos antiderrapantes em todos os degraus
- Corrimãos de segurança com rodapés
- Rodas de alta qualidade
- Macacos de nivelamento reforçados
- Portão de fechamento automático
- Espaços para empilhadeira

PLATAFORMA DE ACESSO À ÁREA DE ARTICULAÇÃO CAT R2900G

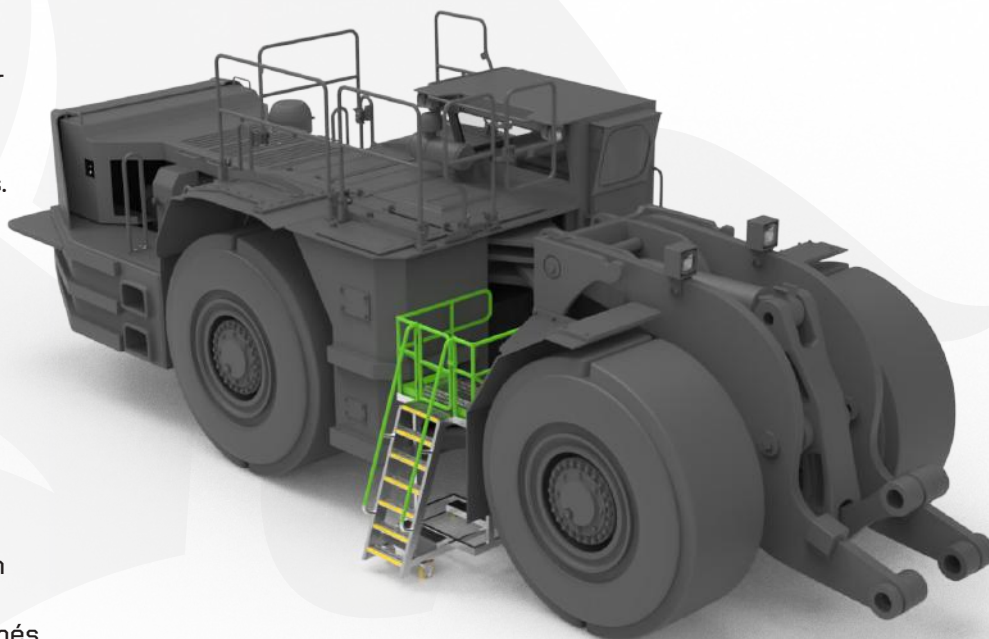
Peça Nº. 5501557

Projetada e construída para acessar de forma segura e eficiente a área de articulação da carregadeira CAT R2900G para manutenção e reparos.

Construção: Alumínio reforçado

Características:

- Construção em RHS de alumínio reforçado com solda TIG completa
- Carga Máxima: 550lbs/250kg
- Plataforma de trabalho e degraus de escada em grade serrilhada antiderrapante
- Revestimentos antiderrapantes em todos os degraus
- Corrimãos de segurança com rodapés
- Rodas de alta qualidade
- Portão de fechamento automático
- Espaços para empilhadeira



PLATAFORMA DE ACESSO À RODA DIANTEIRA / CILINDRO DE INCLINAÇÃO CAT R2900G

Peça Nº. 5504118

Projetada e construída para fornecer acesso seguro ao cilindro de inclinação acima da roda de uma carregadeira CAT R2900G para manutenção e reparos.

Características:

- Construção em RHS de alumínio reforçado com solda TIG completa
- Carga Máxima: 330lbs/150kg
- Plataforma de trabalho e degraus de escada em grade serrilhada antiderrapante
- Revestimentos antiderrapantes em todos os degraus
- Corrimãos de segurança com rodapés
- Rodas de alta qualidade
- Corrimãos removíveis encaixáveis voltados para os braços de elevação
- Portão de fechamento automático
- Espaços para empilhadeira



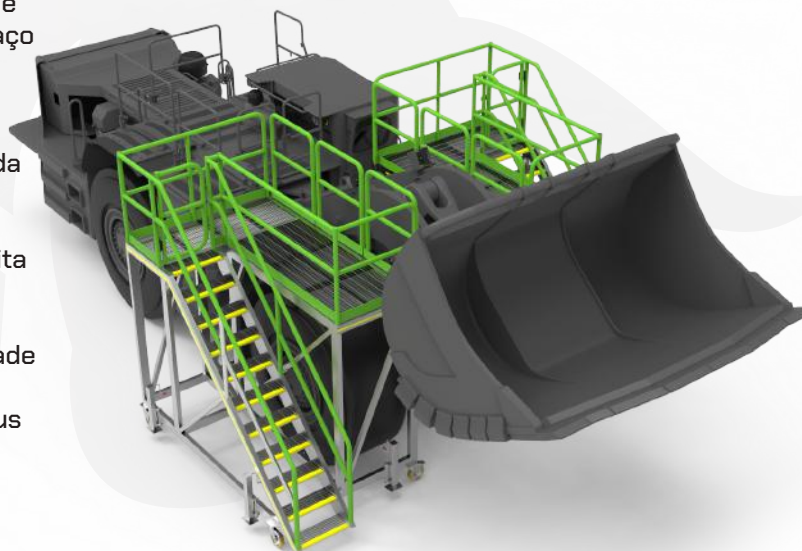
CONJUNTO DE PLATAFORMA DE ACESSO AO BRAÇO DE ELEVAÇÃO CAT R2900G

Peça Nº. 5505474

Projetado e construído para fornecer acesso seguro e eficiente ao cilindro de elevação e ao conjunto do braço de elevação para manutenção e reparos.

Características:

- Construção em RHS de alumínio reforçado com solda TIG completa
- Carga Máxima: 550lbs/250kg por plataforma
- Conjunto de plataforma simétricas Esquerda e Direita
- As Plataformas permitem fácil acesso em ambos os lados simultaneamente
- Plataforma de trabalho e degraus de escada em grade serrilhada antiderrapante
- Revestimentos antiderrapantes em todos os degraus
- Corrimãos de segurança com rodapés
- Rodas de alta qualidade
- Macacos de nivelamento reforçados
- Corrimãos removíveis encaixáveis voltados para os braços de elevação
- Portão de fechamento automático





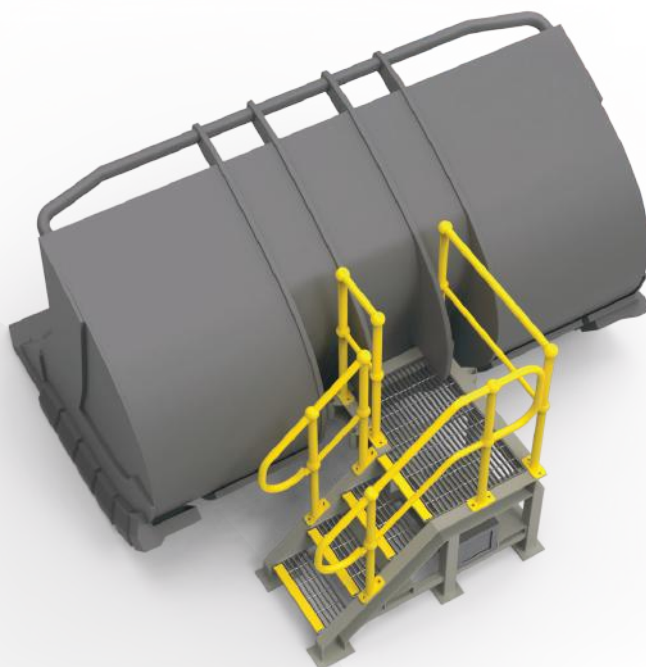
PLATAFORMA DE ACESSO PARA REPARO DA CAÇAMBA CAT R2900G

Peça Nº. 5505506

Uma plataforma de acesso certificada projetada e construída para fornecer acesso seguro e eficiente para manutenção da caçamba da carregadeira CAT R2900G.

Características:

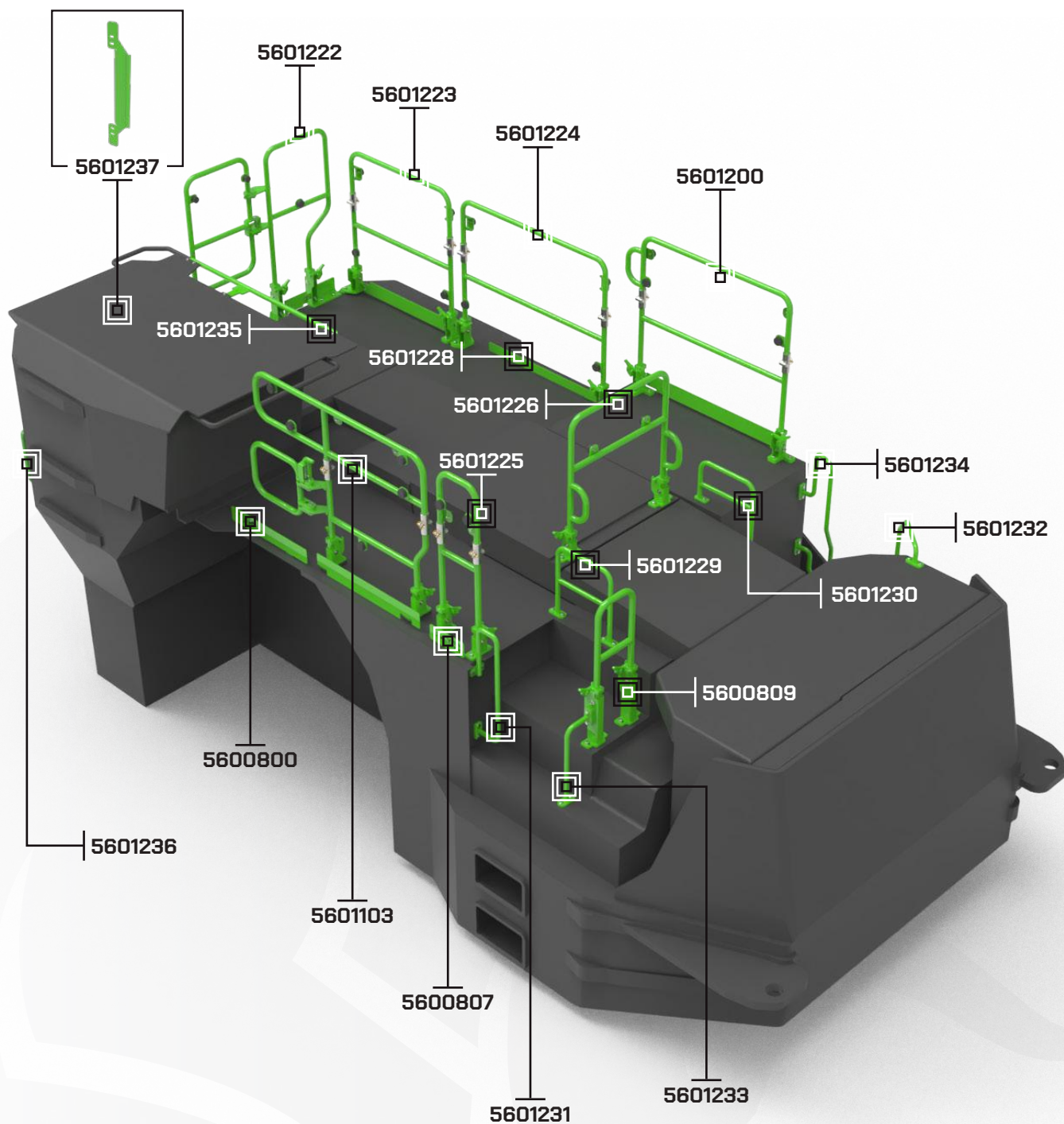
- Construção em aço reforçado
- Carga Máxima: 440lbs/200kg
- Espaços para empilhadeira
- Corrimão removível - pode ser usado em ambos os lados da plataforma



**CARREGADEIRA
CAT R2900XE**

ELIMINANDO INATIVIDADE, MAXIMIZANDO EFICIÊNCIA.







Chapa de proteção 5600800

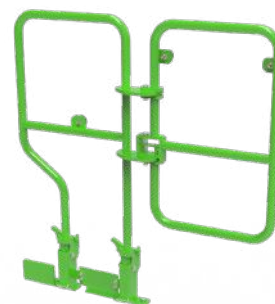
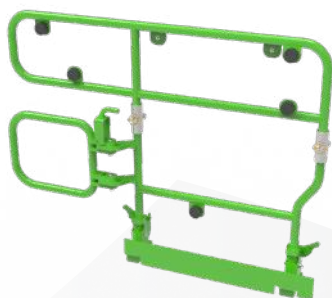
No. OEM 489-9199

Chapa de proteção 5600807

No. OEM 490-1984

Corrimão 5600809

No. OEM 522-8184



Corrimão 5601103

No. OEM 582-5511

Corrimão 5601200

No. OEM 582-5519

Corrimão 5601222

No. OEM 582-2538



Corrimão 5601223

No. OEM 581-6690

Corrimão 5601224

No. OEM 582-2545

Corrimão 5601225

No. OEM 586-1415



Corrimão 5601226

No. OEM 543-2555

Chapa de proteção 5601228

No. OEM 529-0335

Corrimão 5601229

No. OEM 588-6813



Corrimão 5601230

No. OEM 588-6809



Corrimão 5601231

No. OEM 538-7414



Corrimão 5601232

No. OEM 585-6684



Corrimão 5601233

No. OEM 585-1152



Corrimão 5601234

No. OEM 582-5530



Corrimão 5601235

No. OEM 574-5405



Corrimão 5601236

No. OEM 585-6015



Placa 5601237

No. OEM 605-9320

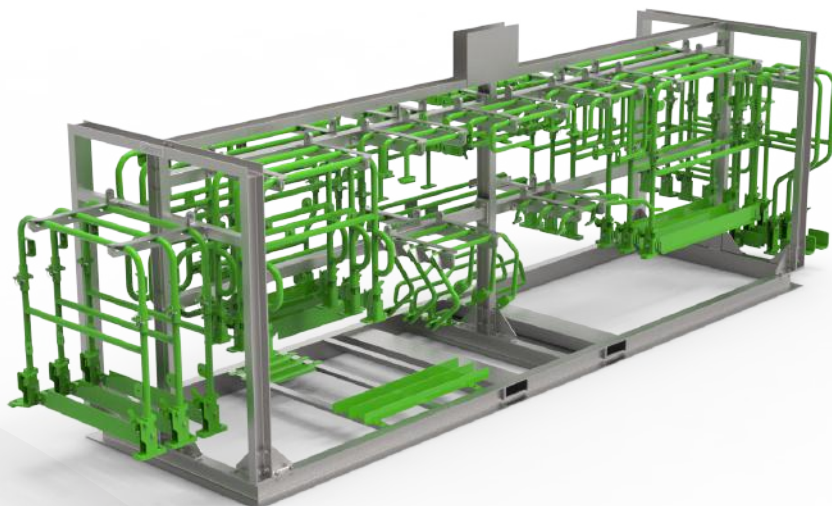
SUPORTE DE ARMAZENAGEM DE CORRIMÕES CAT R2900XE

No. da peça 5607920

Uma solução de armazenagem projetada e desenvolvida para guardar 3 conjuntos completos de corrimões CAT R2900XE. Este suporte de armazenagem permite que os canteiros acessem corrimões de reposição de forma rápida e fácil, sem esperar pelo frete.

Características:

- Construção em aço reforçado
- Encaixes para empilhadeira
- Suporte a ser galvanizado por imersão a quente
- Corrimões não incluídos
- Toda sinalização necessária incorporada



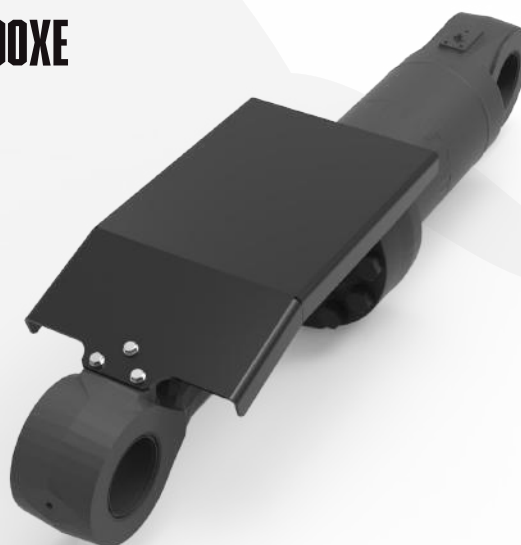
PROTEÇÃO PARA CILINDRO DE INCLINAÇÃO CAT R2900XE

No. da peça 5509068

Nossa proteção para cilindro de inclinação fornece proteção para o corpo e haste do cilindro. Substitui No. OEM 506-9887. Aparafusa diretamente nos pontos de montagem OEM existentes.

Características:

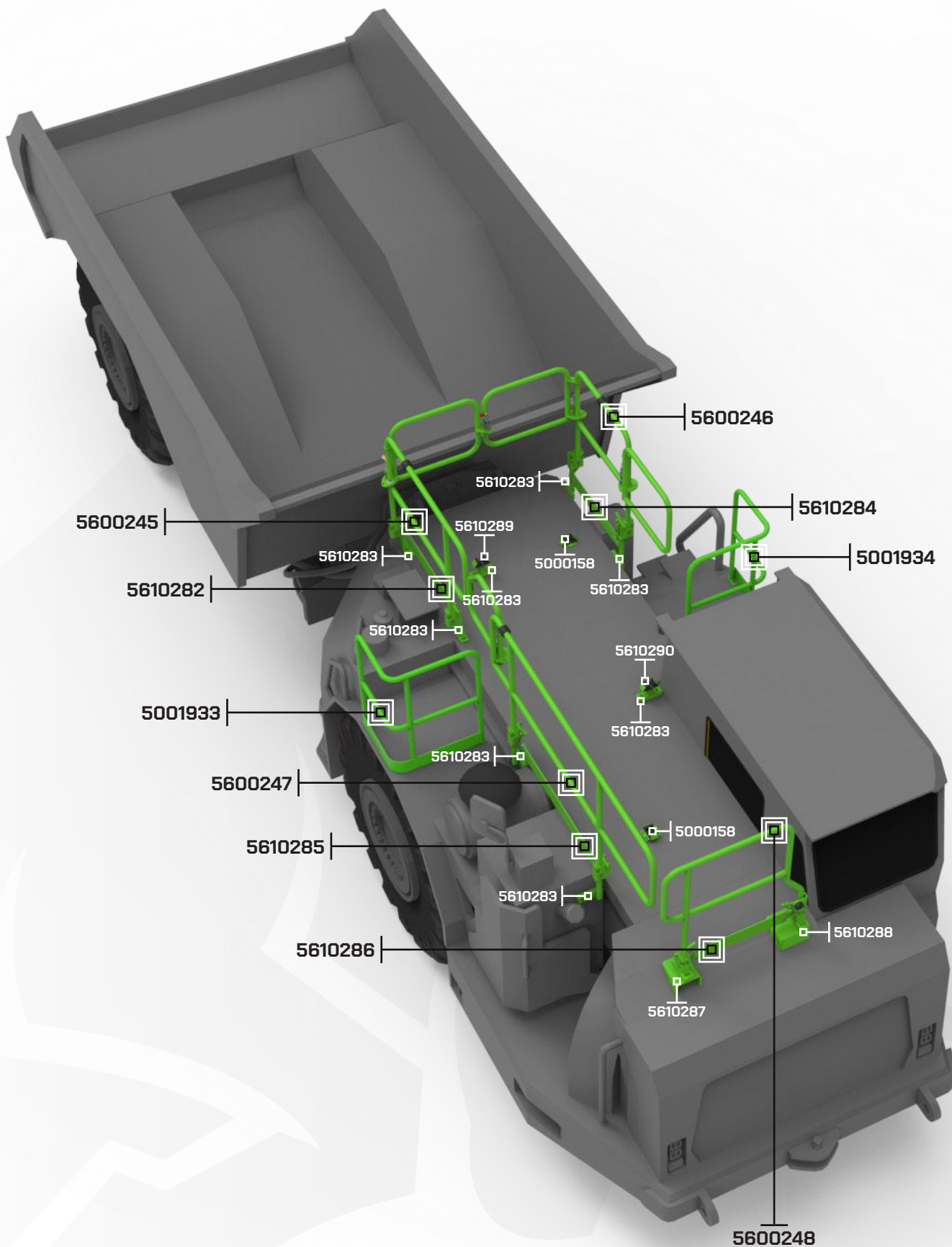
- Construção em aço reforçado
- Aparafusa diretamente nos pontos de montagem OEM existentes
- Acabamento em preto brilhante
- Em estoque e pronto para envio imediato



**CAMINHÃO
CAT AD30**

ELIMINANDO INATIVIDADE, MAXIMIZANDO EFICIÊNCIA.







Corrimão 5600245



Corrimão 5600246



Corrimão 5600247



Corrimão 5600248



Chapa de proteção 5610284
[1 Necessária]



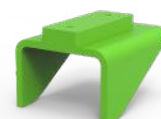
Chapa de proteção 5610282
[1 Necessária]



Chapa de proteção 5610286
[1 Necessária]



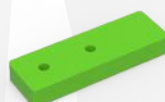
Chapa de proteção 5610285
[1 Necessária]



Placa de montagem 5610287
[1 Necessária]



Placa de montagem 5610288
[1 Necessária]



Placa de montagem 5610283
[8 Necessárias]



Suporte elevado 5610290
[1 Necessária]



Suporte 5000158 [2 Necessários]



Suporte elevado 5610289 [1 Nec.]



Corrimão externo LH 5001933

Nº. OEM 234-9791



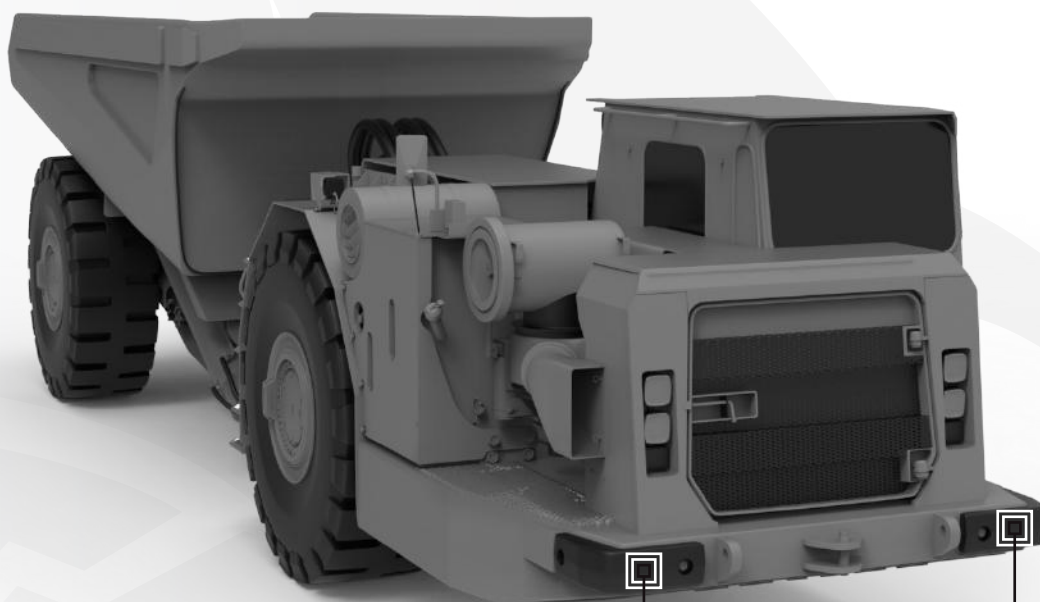
Corrimão externo RH 5001934

Nº. OEM 234-9790

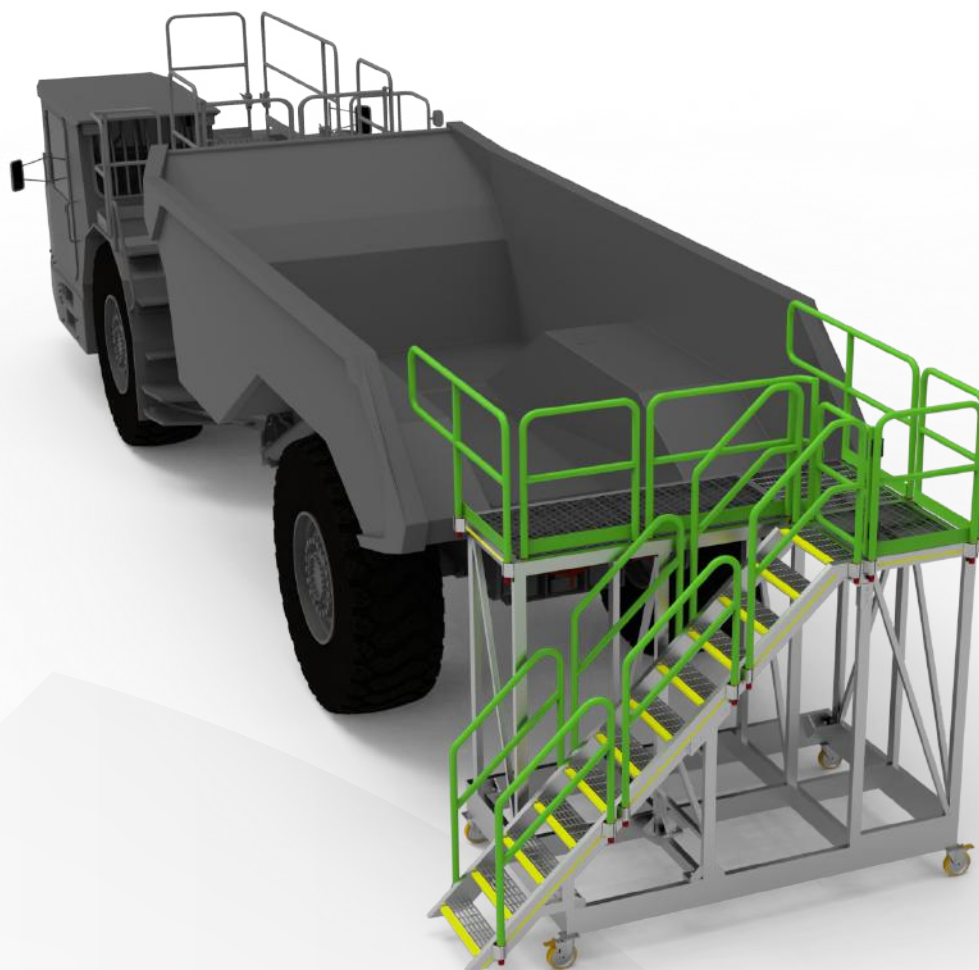


Para-choque 5501935

Nº. OEM 166-4225 (unidade única)



5501935



PLATAFORMA DE ACESSO À CAÇAMBA CAT AD30

Nº. da peça 5501823

Uma plataforma de acesso segura, certificada e compatível, projetada e desenvolvida para acessar a caçamba do CAT AD30.

Características:

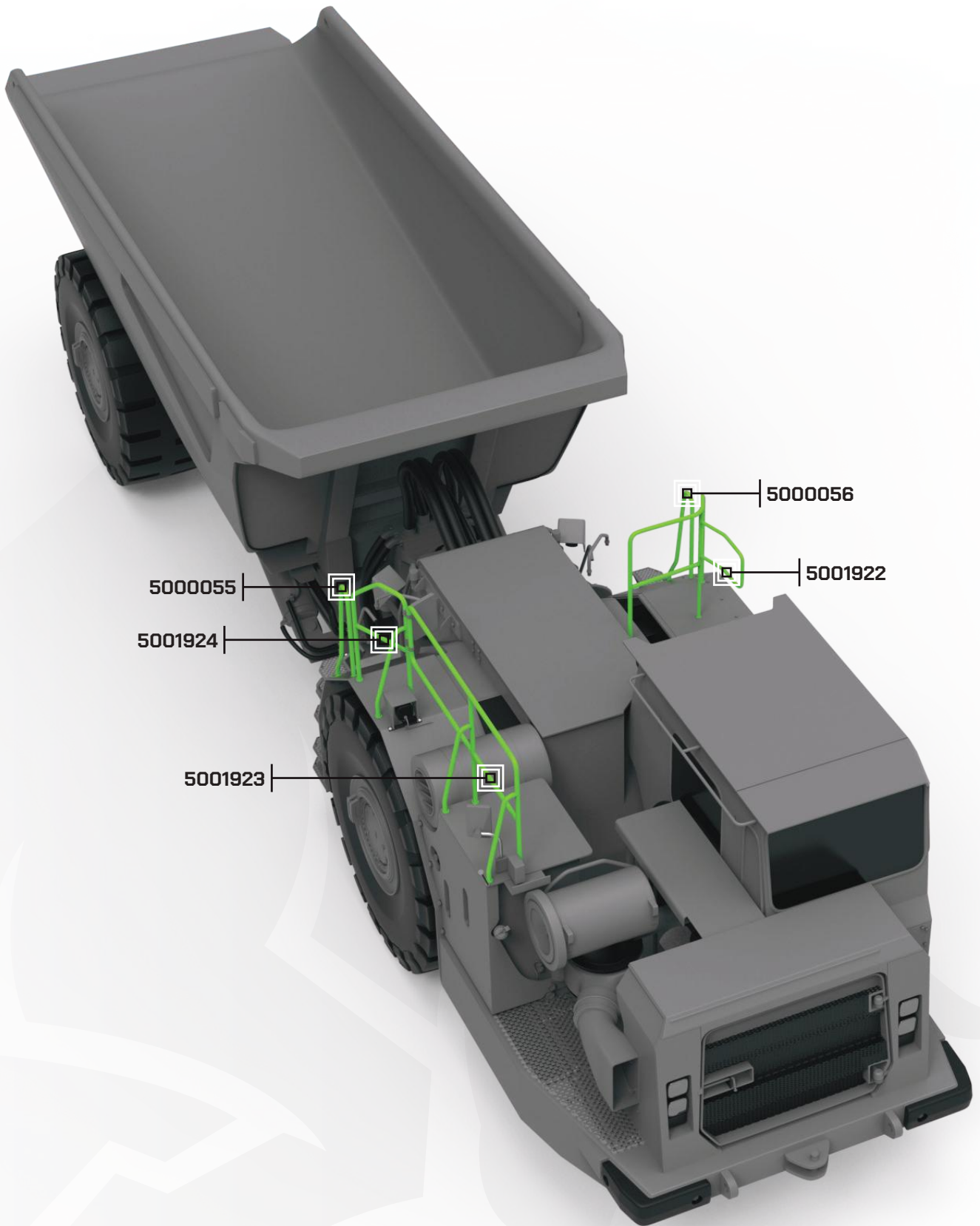
- Construção em perfil tubular de alumínio reforçado com solda TIG completa
- CTC: 600kg/1.320lbs
- Escada paralela ao deck da plataforma para reduzir o espaço ocupado
- Escada e área de trabalho antiderrapantes
- Rodas giratórias de alta qualidade
- Corrimões totalmente removíveis
- Porta de fechamento automático no topo da escada

**CAMINHÃO
CAT AD45**



ELIMINANDO INATIVIDADE, MAXIMIZANDO EFICIÊNCIA.







Corrimão 5000055

Nº. OEM 245-2160



Corrimão 5000056

Nº. OEM 245-2161



Corrimão 5001922

Nº. OEM 271-1840



Corrimão 5001923

Nº. OEM 271-1841



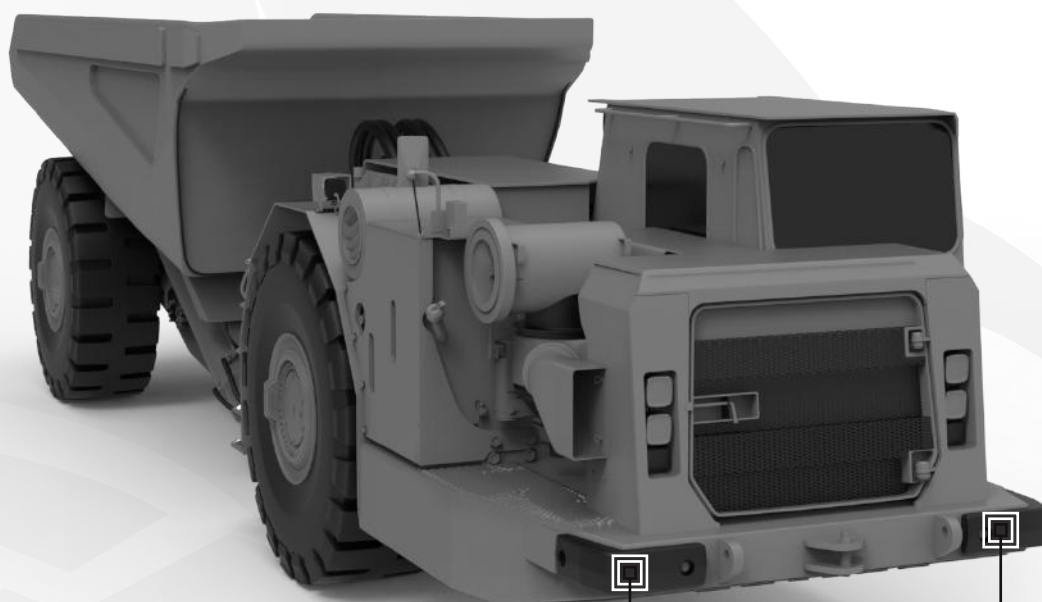
Corrimão 5001924

Nº. OEM 271-1842

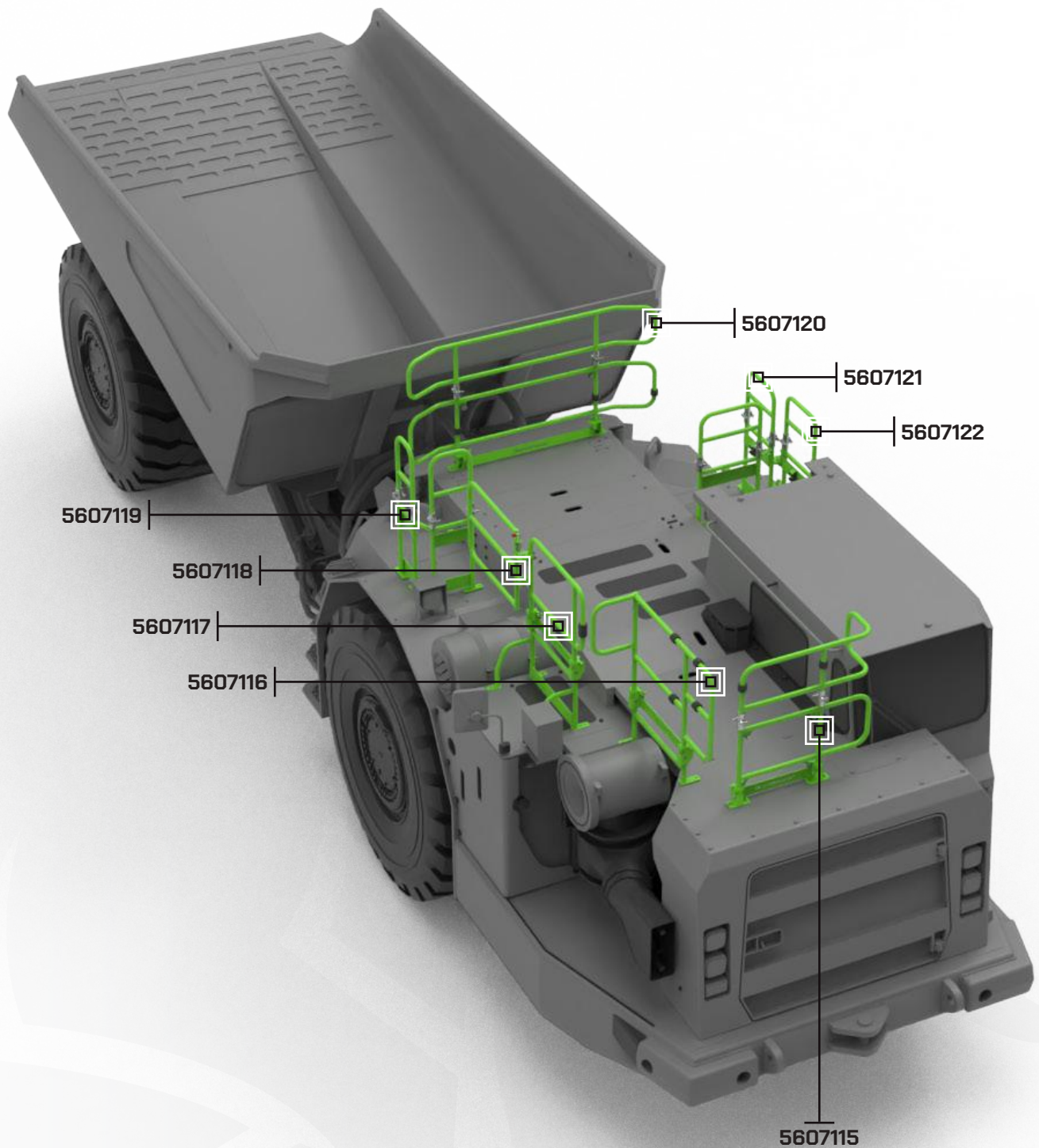


Para-choque 5501935

Nº. OEM 166-4225 (unidade única)



5501935





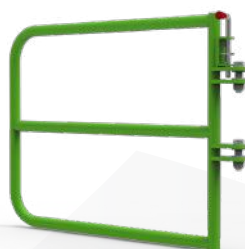
Corrimão 5607115



Corrimão 5607116



Corrimão 5607117



Corrimão 5607118



Corrimão 5607119



Corrimão 5607120



Corrimão 5607121

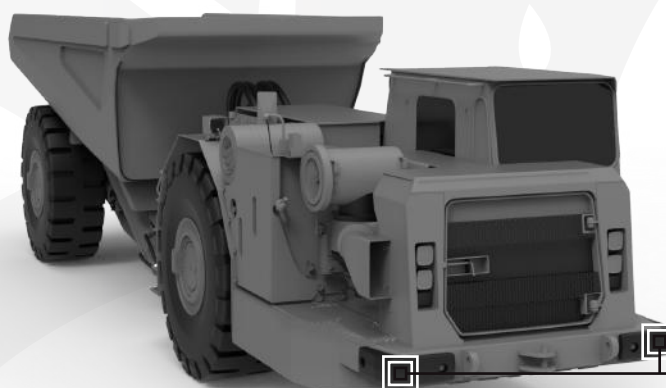


Corrimão 5607122



Para-choque 5501935

Nº. OEM 166-4225 (unidade única)



5001935

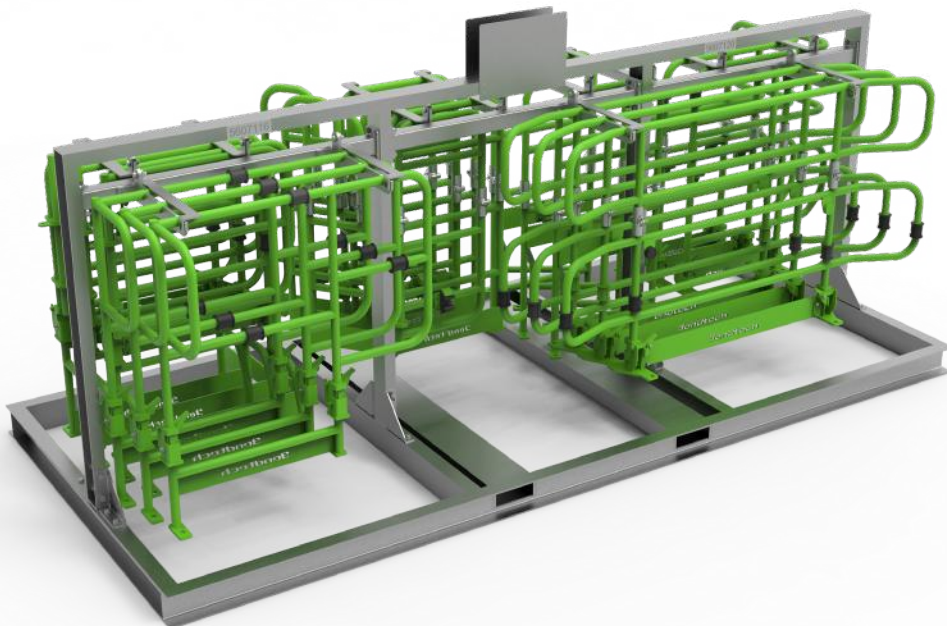
SUPORE DE ARMAZENAGEM DE CORRIMÕES CAT AD45

Nº. da peça 5507638

Adequado para corrimões de substituição OEM da ROX. Este suporte de armazenagem permite que os canteiros acessem corrimões de reposição de forma rápida e fácil, sem esperar pelo frete.

Características:

- Construção em aço reforçado
- Acabamento galvanizado a quente reforçado
- Toda sinalização necessária incorporada
- Capacidade do suporte: 3 conjuntos completos
- Encaixes para empilhadeira
- Corrimões não incluídos



PLATAFORMA DE ACESSO À CAÇAMBA CAT AD45

Nº. da peça 5501806

Uma plataforma de acesso segura, certificada e compatível, projetada e desenvolvida para acessar a caçamba do CAT AD45.

Características:

- Construção em perfil tubular de alumínio reforçado com solda TIG completa
- Escada paralela ao deck da plataforma para reduzir o espaço ocupado
- Escada e área de trabalho antiderrapantes
- Rodas giratórias de alta qualidade
- Corrimões totalmente removíveis
- Porta de fechamento automático no topo da escada

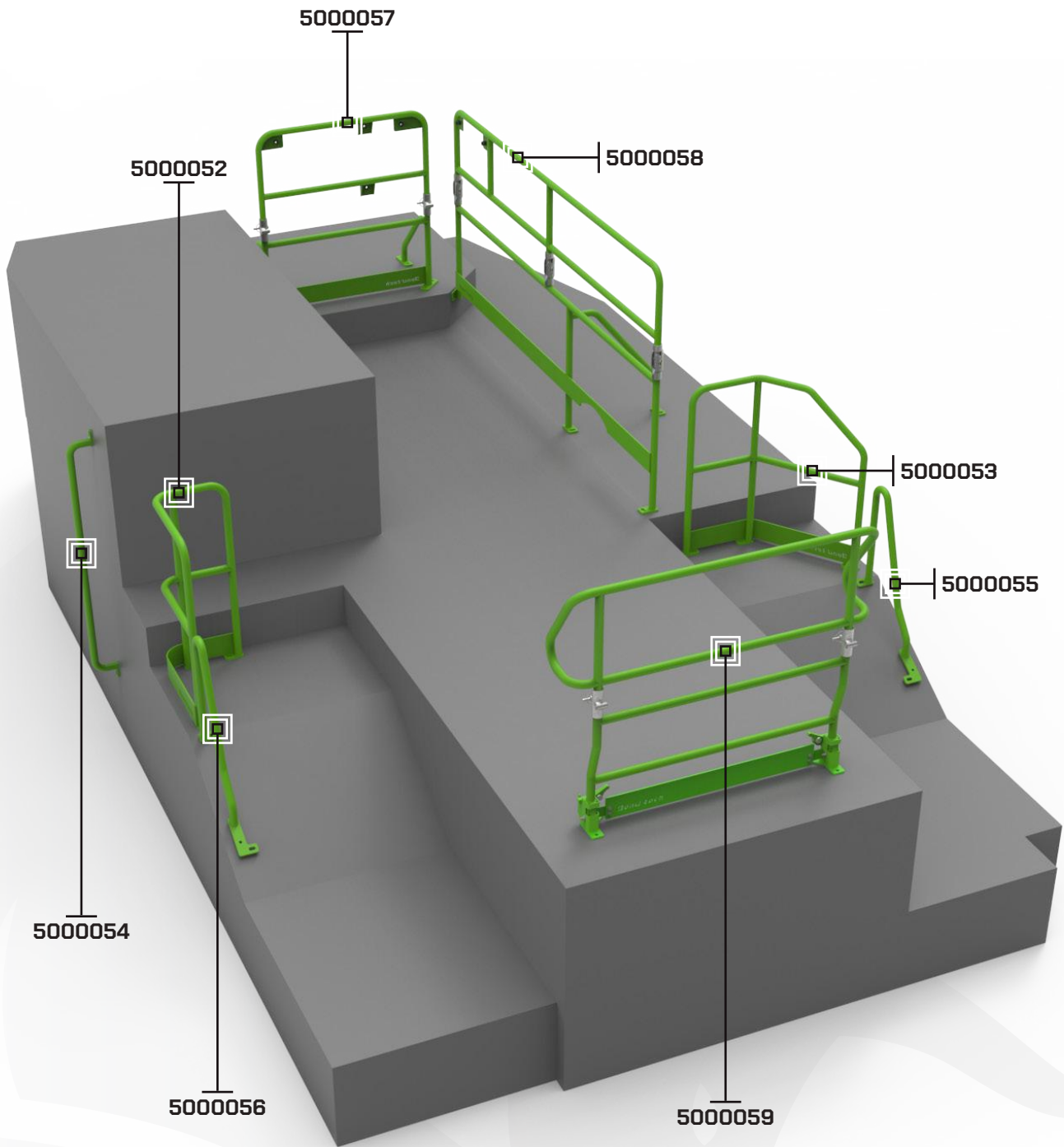


CAMINHÃO CAT AD55



ELIMINANDO INATIVIDADE, MAXIMIZANDO EFICIÊNCIA.

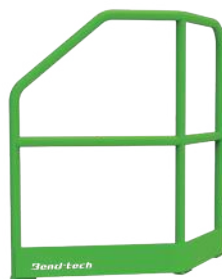






Corrimão 5000052

Nº. OEM 211-3320



Corrimão 5000053

Nº. OEM 211-3321



Corrimão 5000054

Nº. OEM 211-3328



Corrimão 5000055

Nº. OEM 245-2160



Corrimão 5000056

Nº. OEM 245-2161



Corrimão 5000057

Nº. OEM 321-4800



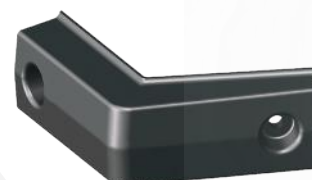
Corrimão 5000058

Nº. OEM 361-8490



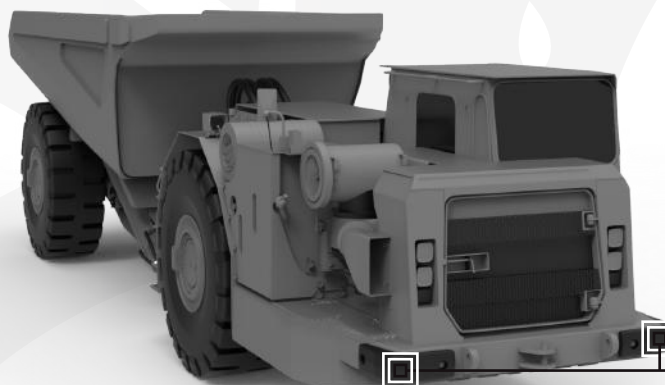
Corrimão 5000059

Nº. OEM 316-2954

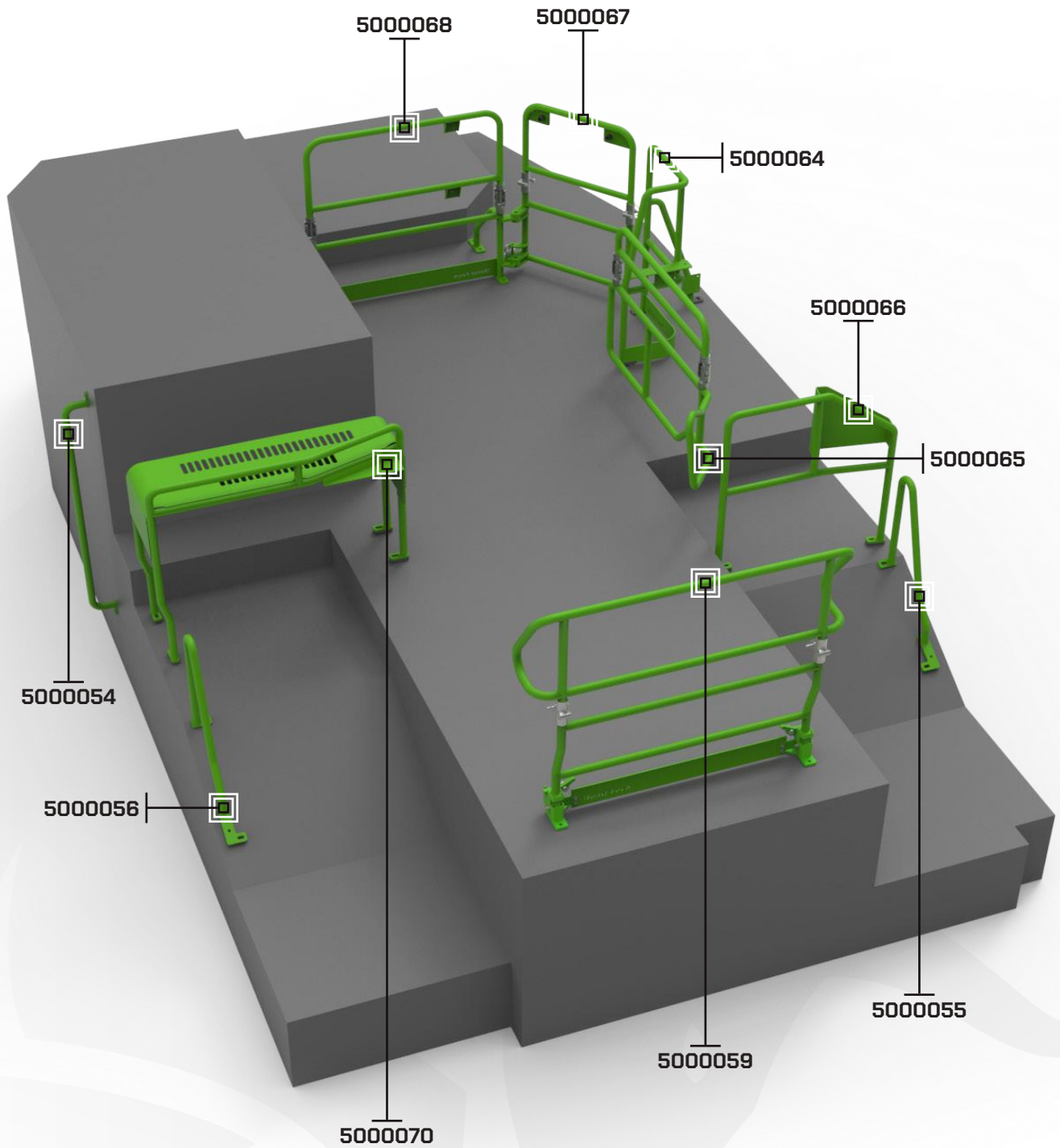


Para-choque 5501935

Nº. OEM 166-4225 (unidade única)



5001935





Corrimão 5000054

Nº. OEM 211-3328



Corrimão 5000055

Nº. OEM 245-2160



Corrimão 5000056

Nº. OEM 245-2161



Corrimão 5000064

Nº. OEM 304-6145



Corrimão 5000065

Nº. OEM 313-2827



Corrimão 5000066

Nº. OEM 304-6148



Corrimão 5000067

Nº. OEM 313-3123



Corrimão 5000068

Nº. OEM 313-3146



Corrimão 5000059

Nº. OEM 316-2954



Corrimão 5000070

Nº. OEM 310-4990



Escada 5000046

Nº. OEM 515-8945 [ANTIGO 338-6547]



Para-choque 5501935

Nº. OEM 166-4225 [unidade única]

PLATAFORMA DE ACESSO À CAÇAMBA DO CAT AD55

Peça nº. 5501846

Uma plataforma projetada para o acesso seguro, certificado e em conformidade com a caçamba do CAT AD55 DNW e JNW.

Características:

- Construção em perfil tubular de alumínio reforçado totalmente soldado com TIG
- Escada e área de trabalho antiderrapantes
- Corrimãos de segurança
- Portão de fechamento automático
- Rodas de alta qualidade
- Asas de corrimão dobráveis que se alinham com as bordas da caçamba
- Equipada com suportes de macaco



CONJUNTO DE GRAMPO PARA CILINDRO HIDRÁULICO DO CAT AD55 - 23,5 POL

Peça nº. 5501387

Nosso grampo para cilindro de elevação da caçamba é projetado e desenvolvido para o CAT AD55. Criamos esta solução porque os dispositivos de bloqueio OEM não fornecem altura suficiente para manutenção crítica no eixo traseiro e na área do diferencial.

Características:

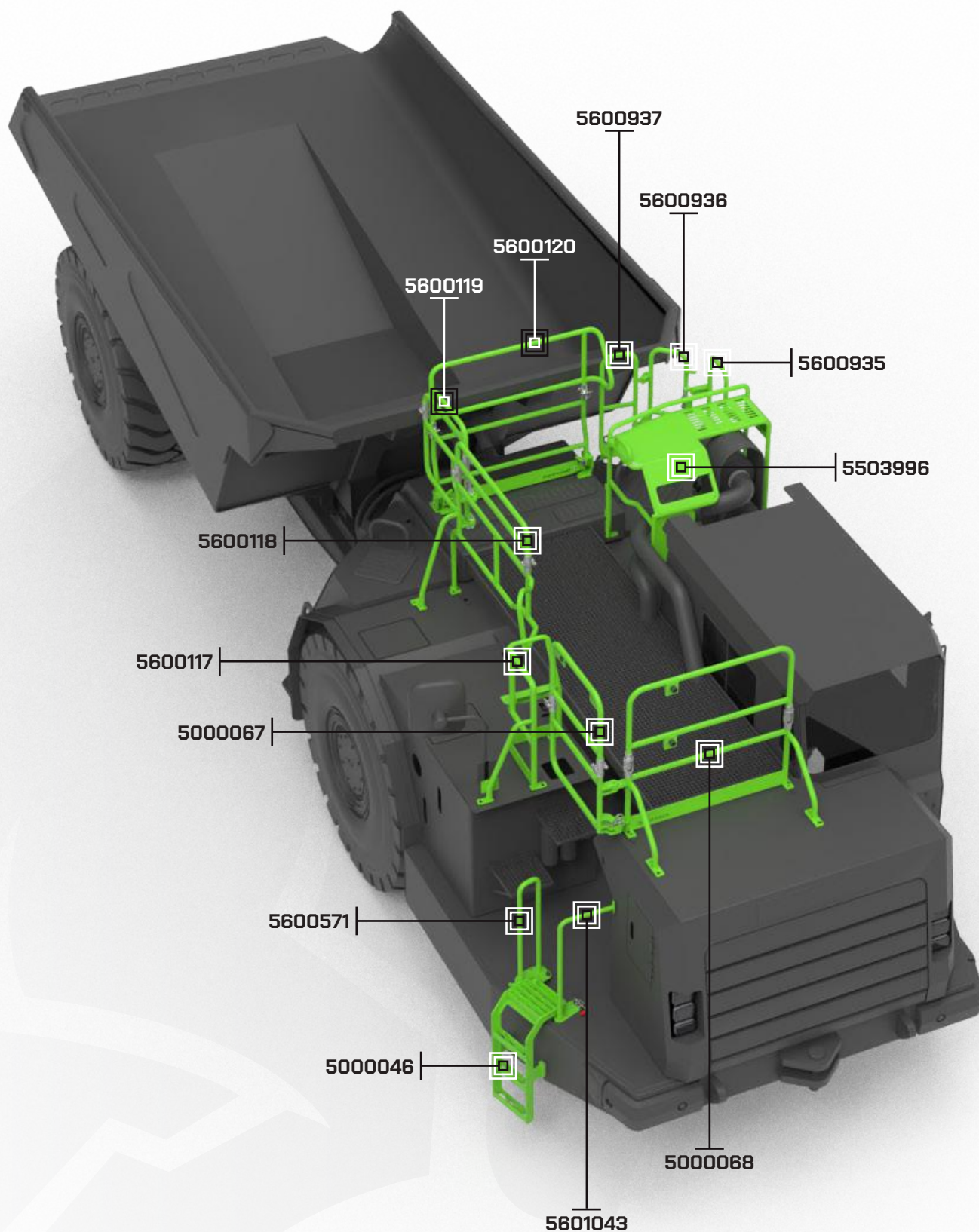
- Construção em aço reforçado
- Pesos de manuseio manual não superiores a 33lbs
- Elimina a necessidade de configurar suportes pesados que exigem muita mão de obra
- Inclui 2 suportes
- Certificado e em conformidade com as normas OEM

**CAMINHÃO
CAT AD60**



ELIMINANDO INATIVIDADE, MAXIMIZANDO EFICIÊNCIA.







Corrimão 5600118

Nº. OEM 393-5365



Corrimão 5000067

Nº. OEM 313-3123



Corrimão 5000068

Nº. OEM 313-3146



Corrimão 5600120

Nº. OEM 370-2776



Corrimão 5600117

Nº. OEM 366-4160



Corrimão 5600119

Nº. OEM 393-5385



Corrimão 5600935

Nº. OEM 567-8717



Corrimão 5600936

Nº. OEM 567-8718



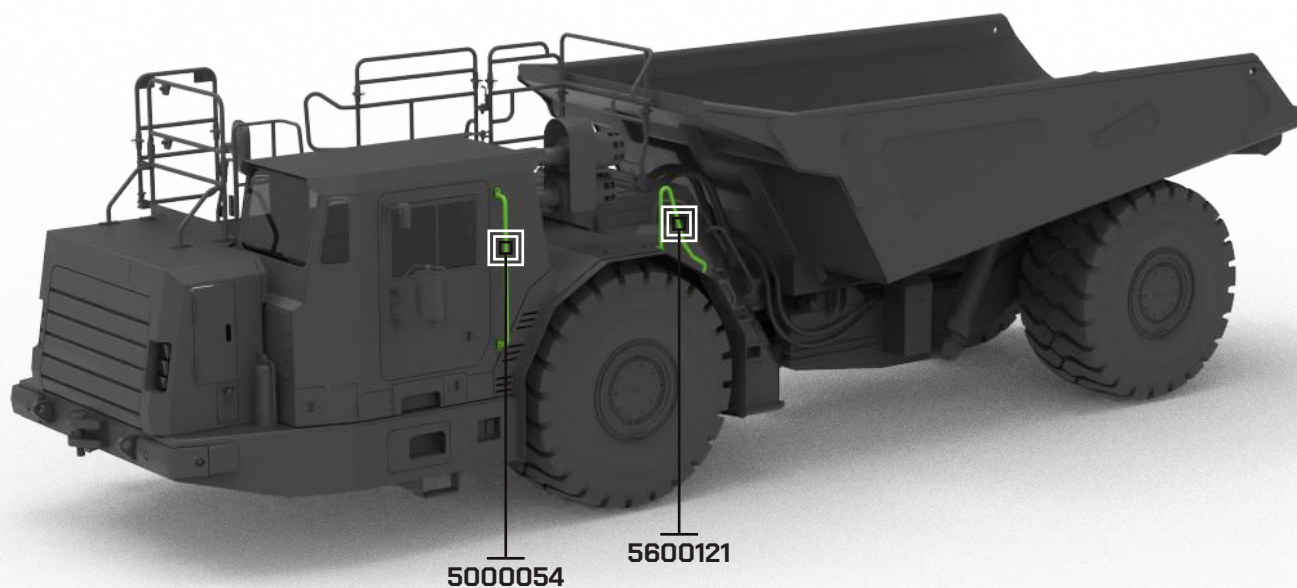
Corrimão 5600937

Nº. OEM 567-8720

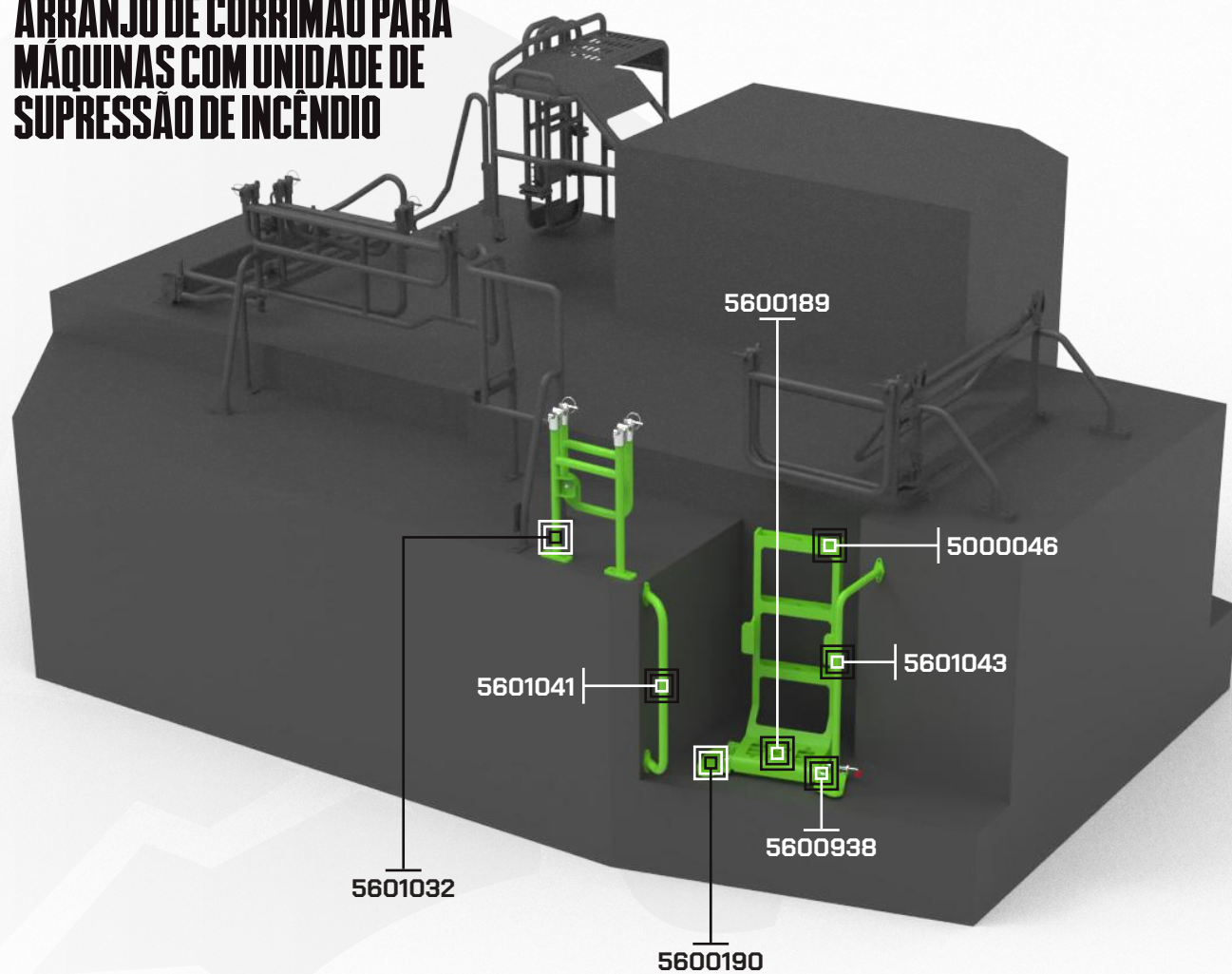


Corrimão 5503996

Nº. OEM 567-8716 (Adequado para modelos com unidade de supressão de incêndio instalada)



**ARRANJO DE CORRIMÃO PARA
MÁQUINAS COM UNIDADE DE
SUPRESSÃO DE INCÊNDIO**





Corrimão 5000054

Nº. OEM 211-3328



Corrimão 5600121

Nº. OEM 380-0075



Corrimão 5601032

Nº. OEM 443-4991



Corrimão 5600571

Nº. OEM 311-5194



Corrimão 5601043

Nº. OEM 338-6514



Placa 5600190

Nº. OEM 453-6178



Pino 5600938

Nº. OEM 311-5483



Escada 5000046

Nº. OEM 515-8945 (ANTIGO 338-6547)



Corrimão 5601041

Nº. OEM 450-5395



Bloco 5600189

Nº. OEM 335-4773



Para-choque 5501935

Nº. OEM 166-4225 (unidade única)

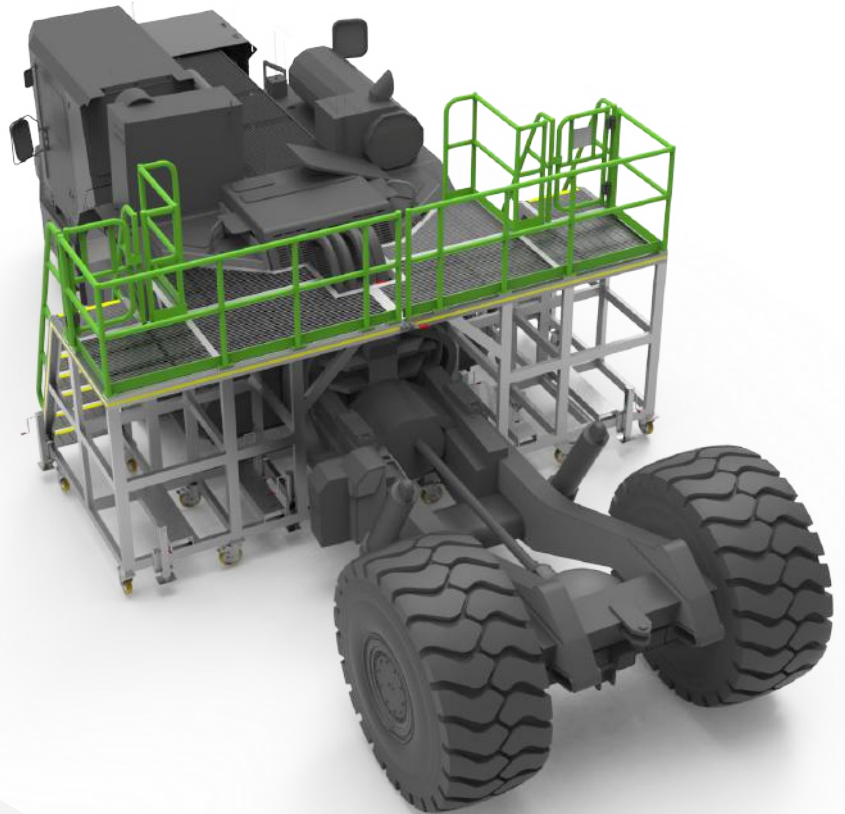
PLATAFORMA DE ACESSO À TRANSMISSÃO TRASEIRA DO CAT AD60

Peça nº. 5503486

Uma plataforma de acesso segura, certificada e em conformidade, projetada e desenvolvida para acessar a seção central do CAT AD60.

Características:

- Construção em perfil tubular de alumínio reforçado totalmente soldado com TIG
- Carga máxima: 550lbs/250kg
- Rodas de alta qualidade
- Aberturas para empilhadeira
- Equipada com suportes de macaco
- Portões de fechamento automático



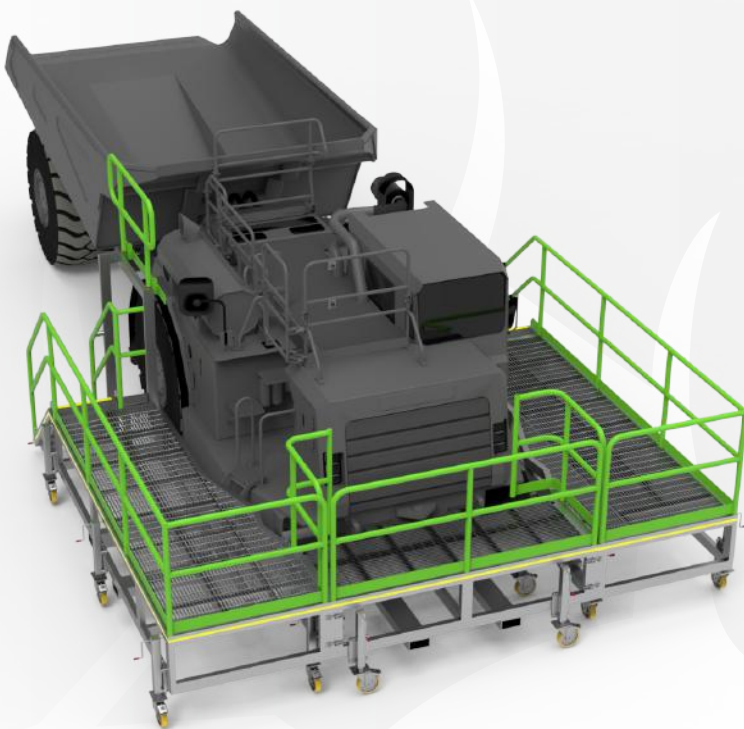
PLATAFORMA DE ACESSO FRONTAL DO CAT AD60

Peça nº. 5503472

Uma plataforma de acesso segura, certificada e em conformidade projetada e desenvolvida para acessar a parte frontal do CAT AD60.

Características:

- Construção em perfil tubular de alumínio reforçado totalmente soldado com TIG
- Carga máxima: 1.320lbs/600kg por seção de plataforma
- As plataformas permitem fácil acesso à frente da cabine e ao redor dos lados
- Projeto modular, dividido em 3 seções para facilitar o transporte e uso
- As seções simplesmente se encaixam
- Corrimãos de altura dupla em pontos para evitar quedas
- Bordas antiderrapantes em todos os degraus da escada
- Corrimãos de segurança com rodapés
- Corrimãos removíveis entre as seções
- Rodas de alta qualidade
- Portões de fechamento automático
- Aberturas para empilhadeira



ESTRUTURA DE TRANSPORTE DA CAÇAMBA DO CAT AD60

Peça nº. 5303154

A estrutura de transporte é projetada e desenvolvida para a movimentação segura, eficiente e fácil das caçambas do CAT AD60 no campo.

Características:

- Construção em aço reforçado
- Carga máxima: 30.860lbs/14.000kg
- Almofadas de borracha nas superfícies de contato
- Equipada com rodas de rolamento reforçadas
- Pintada conforme requisitos específicos
- Aberturas para empilhadeira

ESTRUTURA DE OFICINA PARA CAÇAMBA DO CAT AD60

Peça nº. 5503154

A estrutura de oficina é projetada e desenvolvida para permitir manutenção ou reforma segura, eficiente e fácil de caçambas AD60 e MT65 na oficina.

Características:

- Construção em aço reforçado
- Carga máxima: 30.860lbs/14.000kg
- Almofadas de borracha nas superfícies de contato
- Deck de grade reforçado
- Pintada conforme requisitos específicos
- Aberturas para empilhadeira

SUPORTE PARA CHASSI DO CAT AD60

Peça nº. 5502519

Um suporte usado para o chassi do CAT AD60, desenvolvido e certificado em conformidade com as normas OEM.

Características:

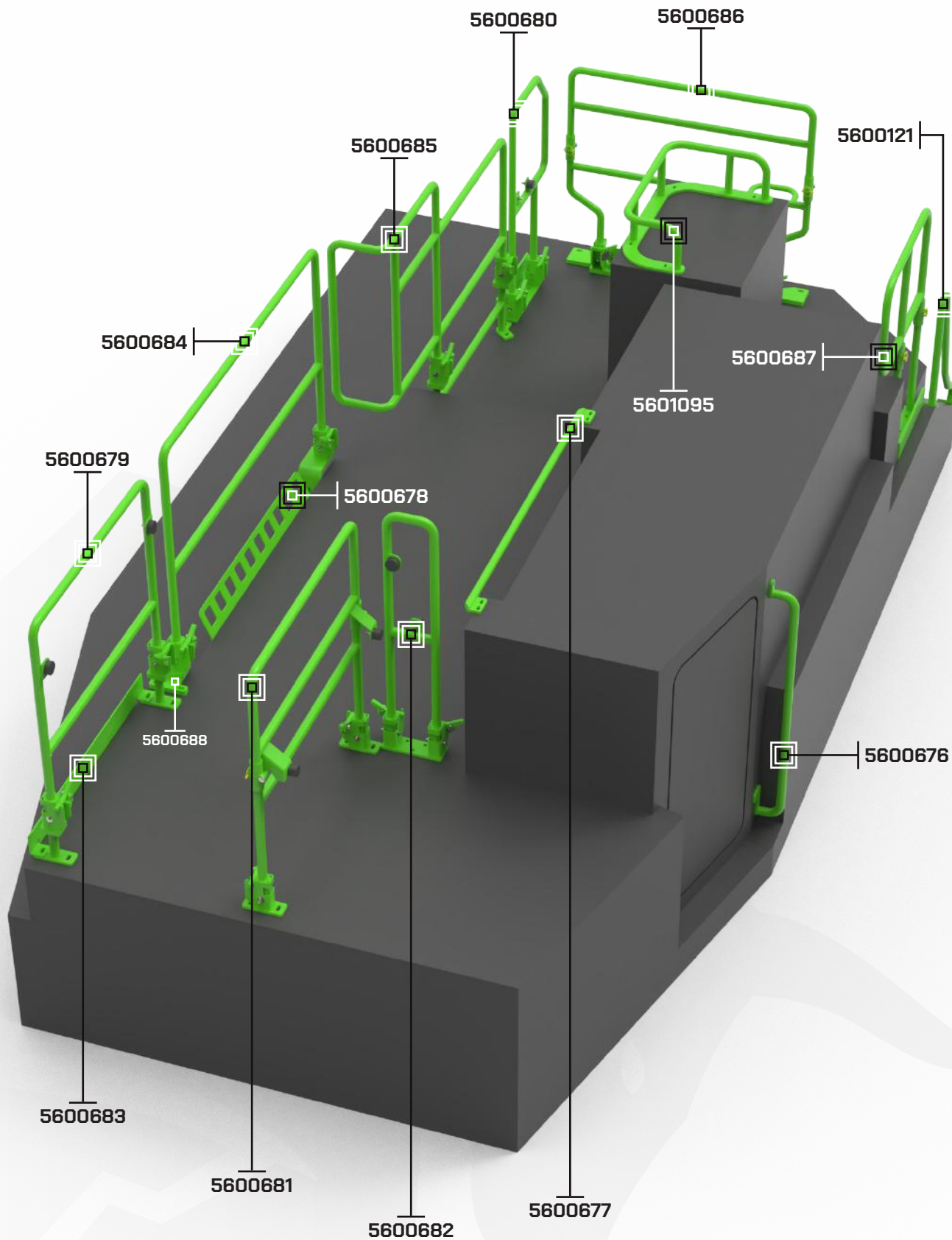
- Construção em aço reforçado
- Carga máxima: 55.110lbs/25.000kg
- Acabamento em amarelo segurança Y-14
- Altura: 21,6 pol
- Aberturas para empilhadeira

**CAMINHÃO
CAT AD63**



ELIMINANDO INATIVIDADE, MAXIMIZANDO EFICIÊNCIA.







Corrimão 5600684

Nº. OEM 557-5253



Corrimão 5600681

Nº. OEM 548-9050



Corrimão 5600679

Nº. OEM 548-5995



Corrimão 5600686

Nº. OEM 557-5284



Corrimão 5600685

Nº. OEM 557-5264



Corrimão 5600687

Nº. OEM 557-5289



Corrimão 5601095

Nº. OEM 557-5289



Corrimão 5600682

Nº. OEM 557-5240



Corrimão 5600680

Nº. OEM 548-9049



Corrimão 5600676

Nº. OEM 540-2857



Corrimão 5600688

Nº. OEM 557-6438



Corrimão 5600121

Nº. OEM 380-0075



Corrimão 5600677

Nº. OEM 540-2860



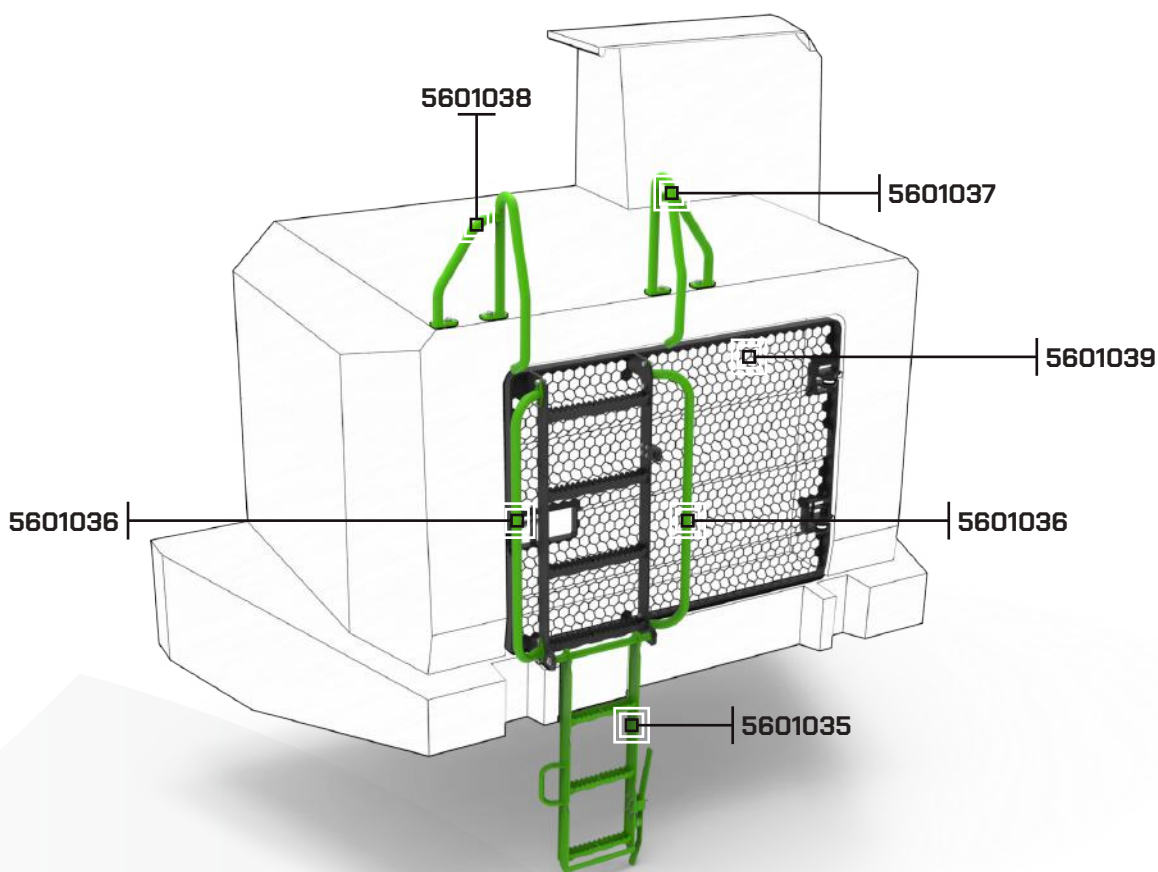
Rodapé 5600683

Nº. OEM 557-5245



Rodapé 5600678

Nº. OEM 543-5339



Corrimão 5601036 [2 Necessários]
Nº. OEM 543-3655



Corrimão 5601038
Nº. OEM 543-3779



Corrimão 5601037
Nº. OEM 564-2857



Escada 5601035
Nº. OEM 543-3652



Grade Frontal 5601039
Nº. OEM 543-3649



Para-choque 5501935
Nº. OEM 166-4225 (unidade única)

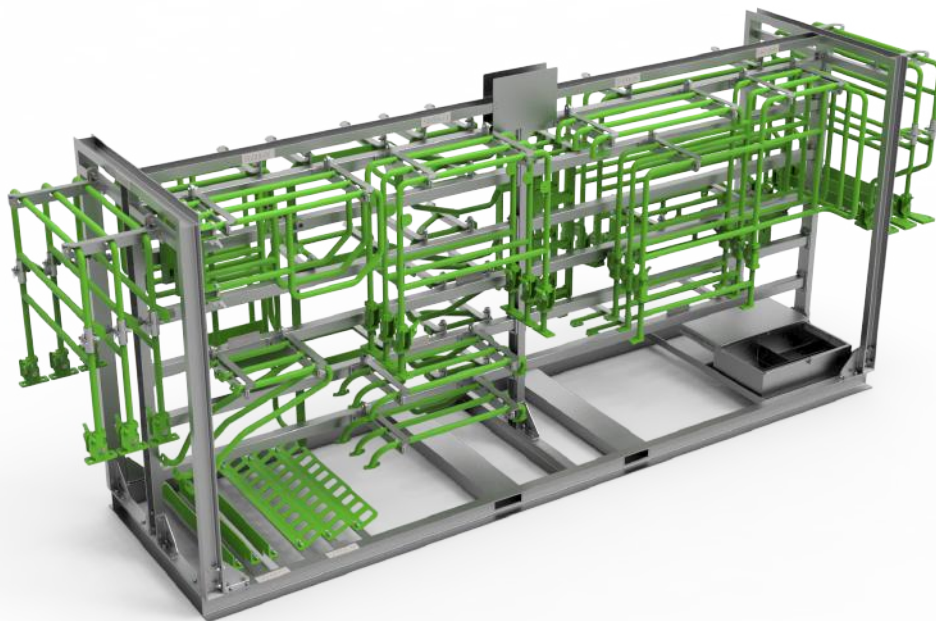
ESTANTE DE ARMAZENAMENTO DE CORRIMÃOS CAT AD63

Nº. Peça 5507477

Adequado para corrimãos de reposição OEM da ROX. Esta estante de armazenamento de corrimãos permite que os locais acessem corrimãos de reposição rapidamente e facilmente, sem esperar pelo frete.

Características:

- Construção em aço reforçado
- Acabamento galvanizado a quente reforçado
- Toda sinalização necessária incorporada
- Capacidade da estante: 3 conjuntos completos
- Slots para empilhadeira
- Corrimãos não incluídos



PLATAFORMA DE ACESSO À TRANSMISSÃO CAT AD63

Nº. Peça 5506357

Uma plataforma projetada e desenvolvida para permitir que técnicos/operadores acessem com segurança a transmissão para manutenção. As plataformas LH e RH se travam juntas.

Características:

- Construção soldamento TIG total, RHS de alumínio reforçado
- Carga máxima: 550lbs/250kg
- Design de travamento com trinco
- Plataforma de trabalho e degraus de escada com grade serrilhada antiderrapante
- Bordas antiderrapantes em todos os degraus da escada
- Corrimãos aparafusados com rodapés
- Rodas giratórias de alta qualidade
- Suportes de nivelamento reforçados
- Portões de fechamento automático
- Aberturas para empilhadeira



PLATAFORMA DE ACESSO À CAÇAMBA CAT AD63

Nº. Peça 5506359

Uma plataforma projetada e desenvolvida para fornecer acesso seguro e eficiente à caçamba do CAT AD63. Portões basculantes bloqueiam vãos dos quais técnicos/operadores poderiam cair e podem ser movidos com rodas ou empilhadeira até a posição.

Características:

- Construção com soldadura TIG total, RHS de alumínio reforçado
- Carga máxima: 550lbs/250kg
- Design de travamento com trinco
- Plataforma de trabalho e degraus de escada com grade serrilhada antiderrapante
- Bordas antiderrapantes em todos os degraus da escada
- Corrimões aparafusados com rodapés
- Rodas giratórias de alta qualidade
- Suportes de nivelamento reforçados
- Portões de fechamento automático
- Portões basculantes com grampos magnéticos
- Aberturas para empilhadeira



PLATAFORMA DE ACESSO FRONTAL CAT AD63

Nº. Peça 5506355

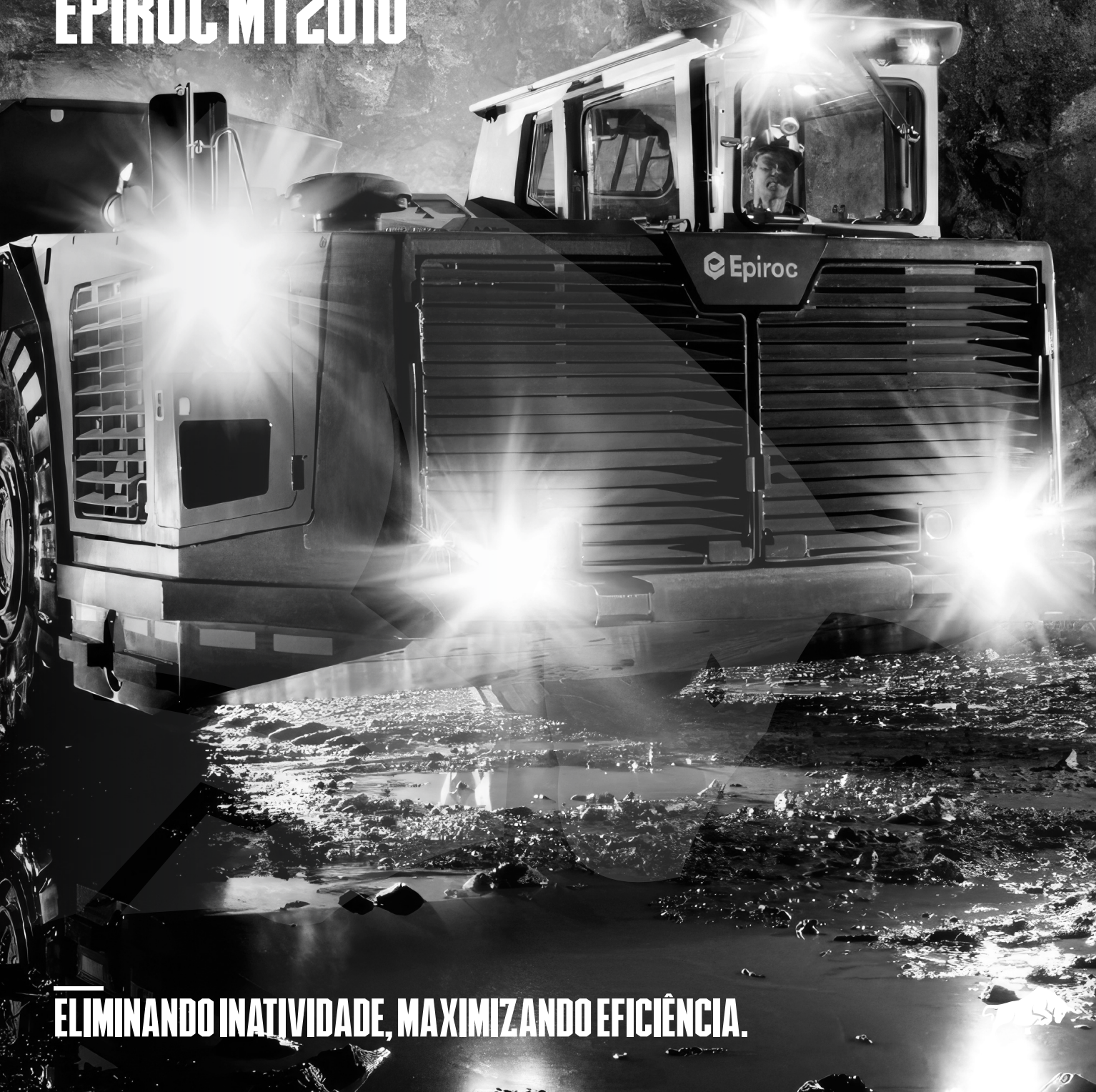
Plataforma para se encaixar ao redor da frente da máquina para acesso mais fácil e seguro durante a manutenção. Cobre ambos os lados com acesso por degraus.

Características:

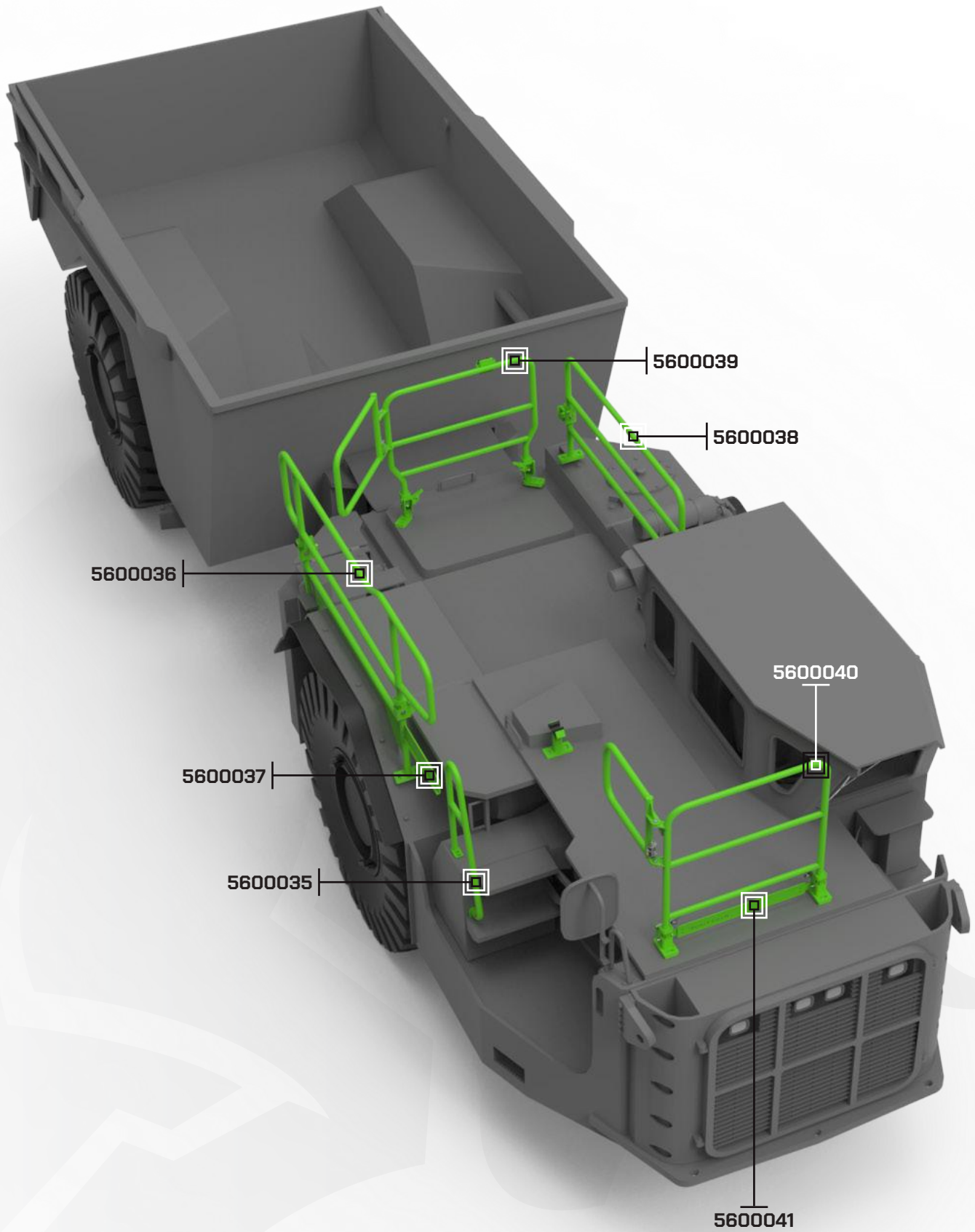
- Construção com soldadura TIG total, RHS de alumínio reforçado
- Carga máxima: 1.320lbs/600kg
- Design de travamento com trinco
- Plataforma de trabalho e degraus de escada com grade serrilhada antiderrapante
- Bordas antiderrapantes em todos os degraus da escada
- Corrimões aparafusados com rodapés
- Rodas giratórias de alta qualidade
- Suportes de nivelamento reforçados
- Portões de fechamento automático
- Corrimões removíveis
- Aberturas para empilhadeira



CAMINHÃO EPIROC MT2010



ELIMINANDO INATIVIDADE, MAXIMIZANDO EFICIÊNCIA.





Corrimão 5600035



Corrimão 5600036



Corrimão 5600040



Corrimão 5600038



Corrimão 5600039



Rodapé 5600037



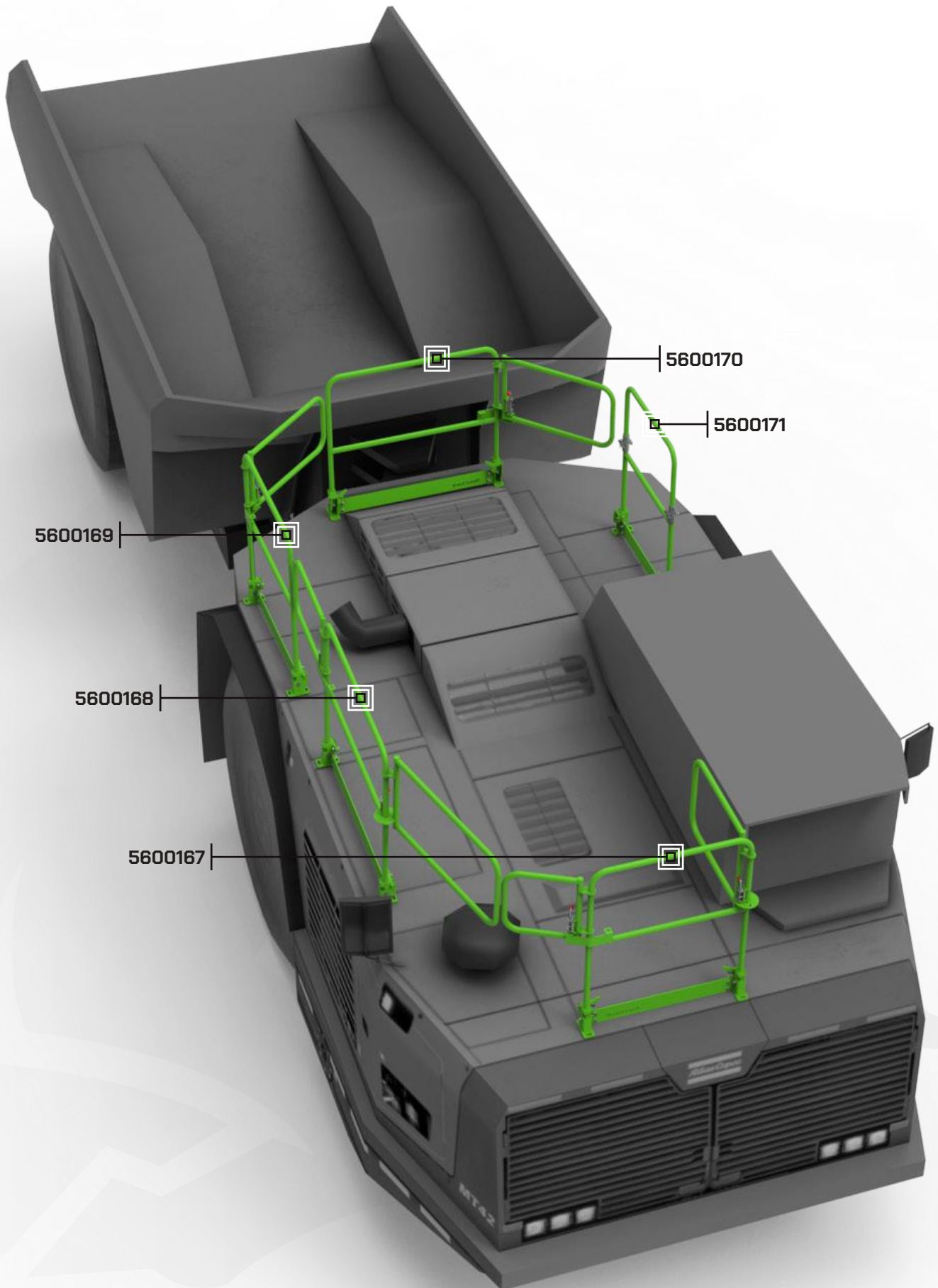
Rodapé 5600041

CAMINHÃO EPIROC MT42



ELIMINANDO INATIVIDADE, MAXIMIZANDO EFICIÊNCIA.







Corrimão 5600167



Corrimão 5600168



Corrimão 5600169

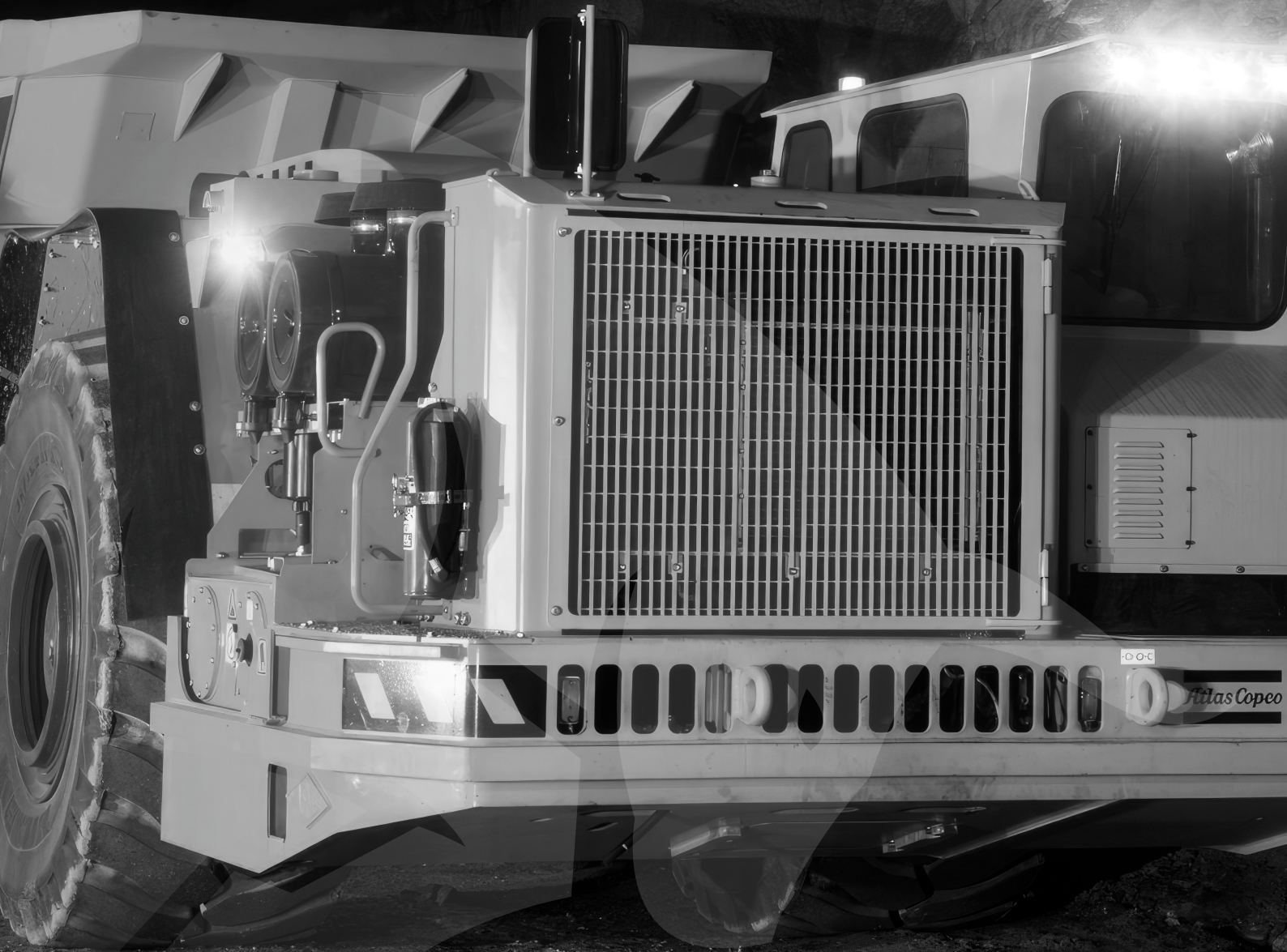


Corrimão 5600170



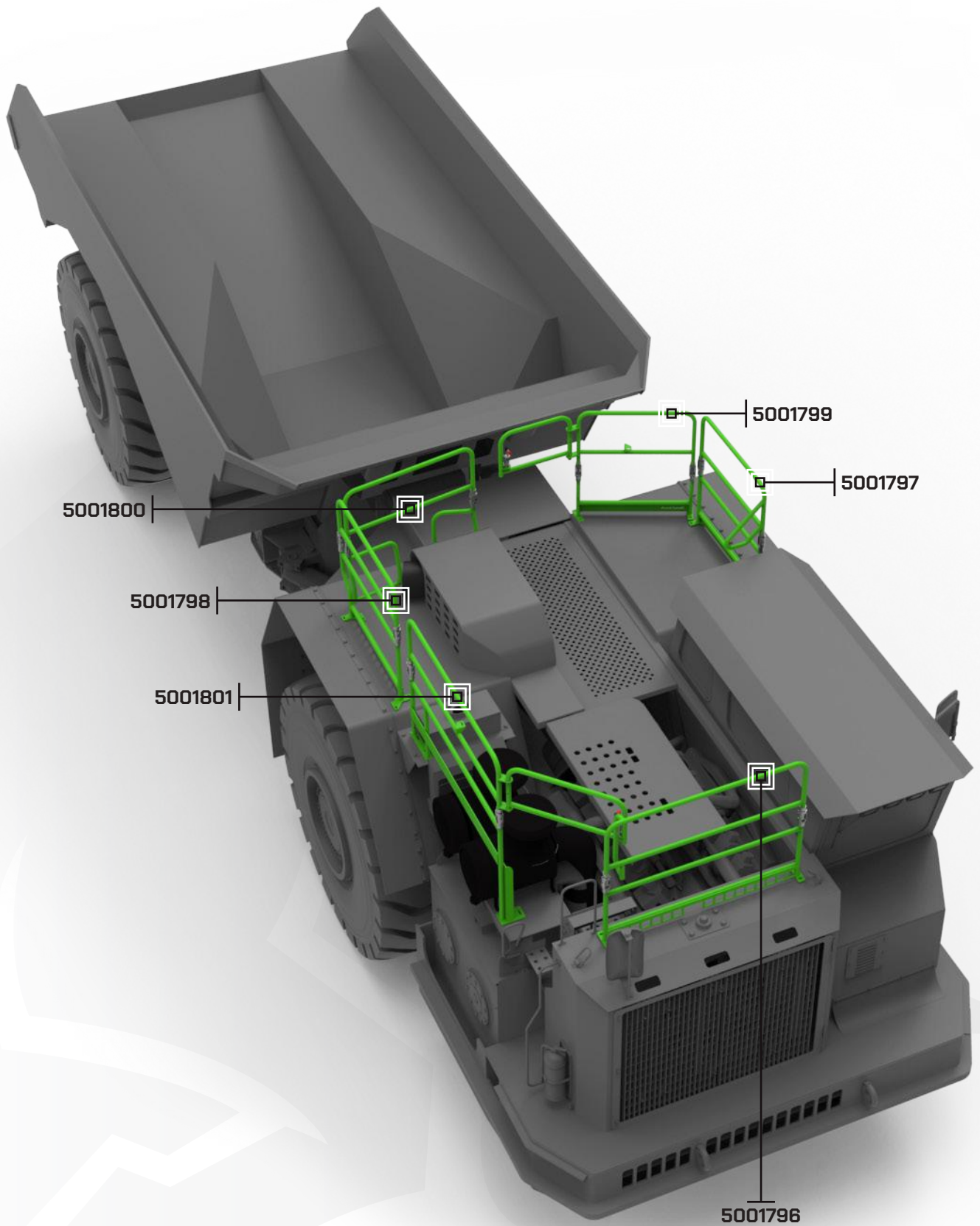
Corrimão 5600171

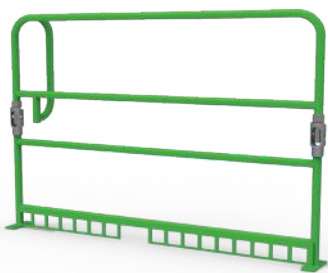
CAMINHÃO
EPIROC MT5020 / MT6020



ELIMINANDO INATIVIDADE, MAXIMIZANDO EFICIÊNCIA.







Corrimão 5001796



Corrimão 5001797



Corrimão 5001798



Corrimão 5001799



Corrimão 5001800



Corrimão 5001801



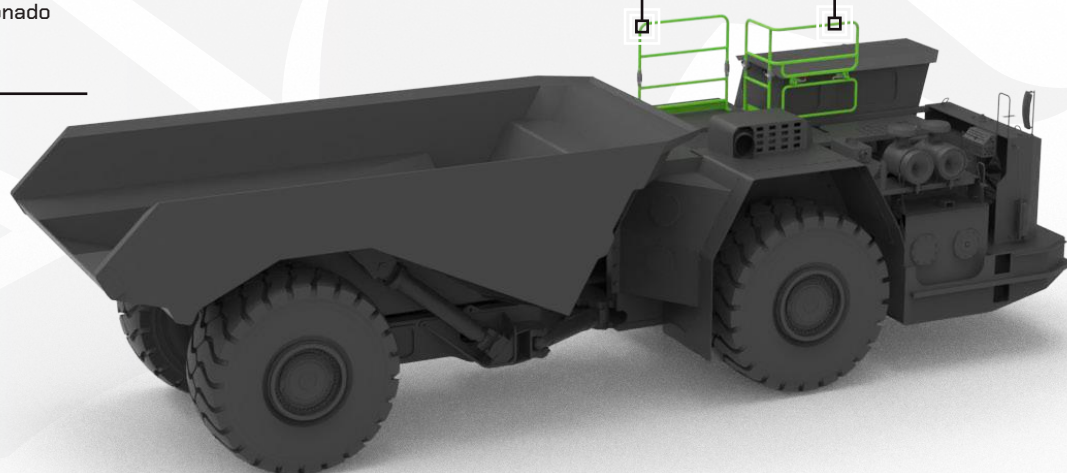
Corrimão 5001930

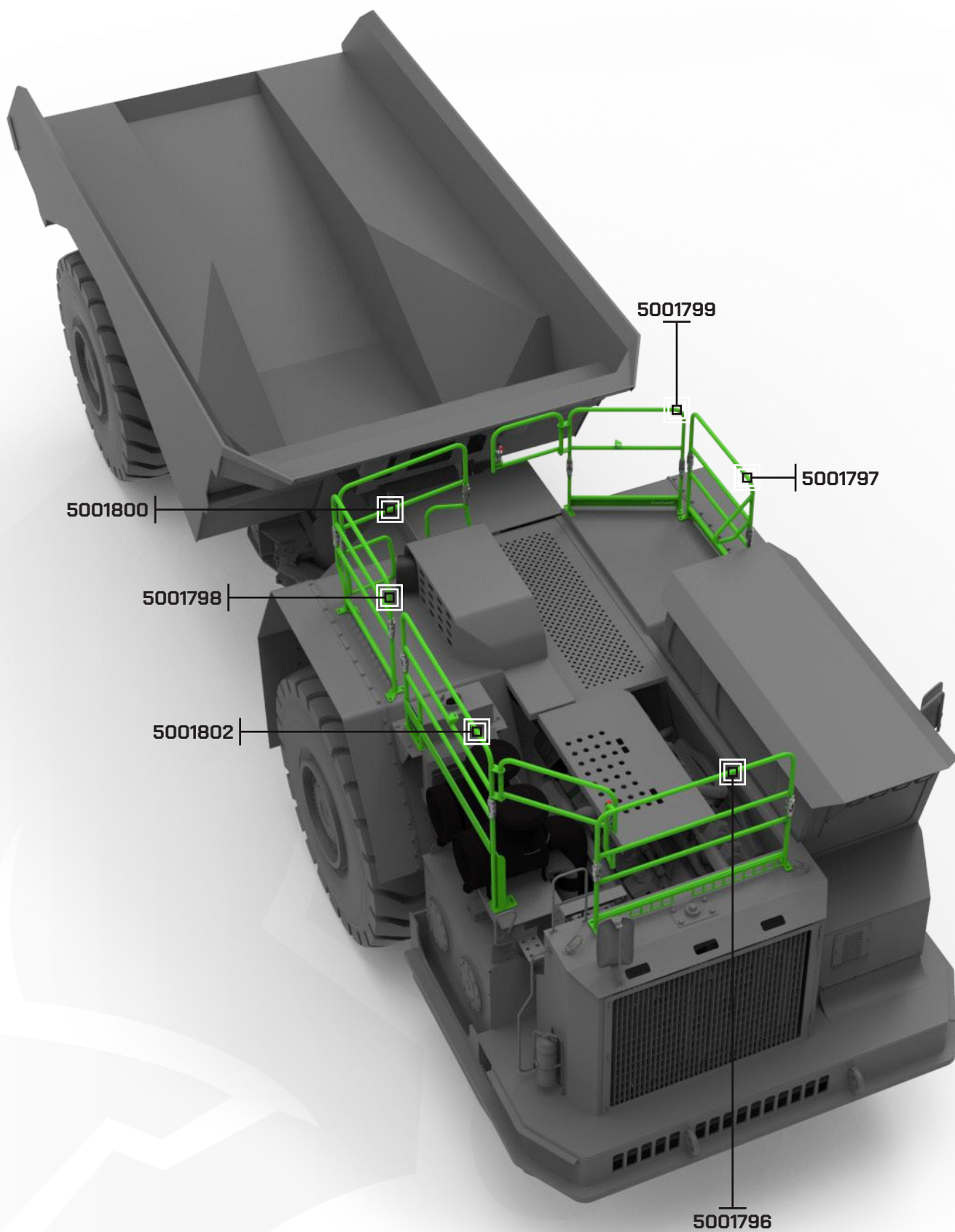
*Este corrimão é projetado para caminhões que tenham ventilação de ar condicionado RENCOOL instalada.

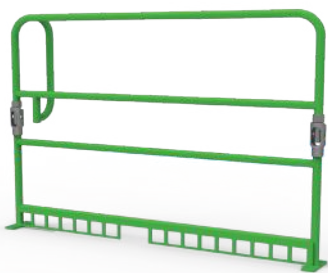
Substitui 5001799

**Corrimão de Cabine
5001954**

**Corrimão Nível 1 & 2
5001953**







Corrimão 5001796



Corrimão 5001797



Corrimão 5001798



Corrimão 5001799



Corrimão 5001800



Corrimão 5001802



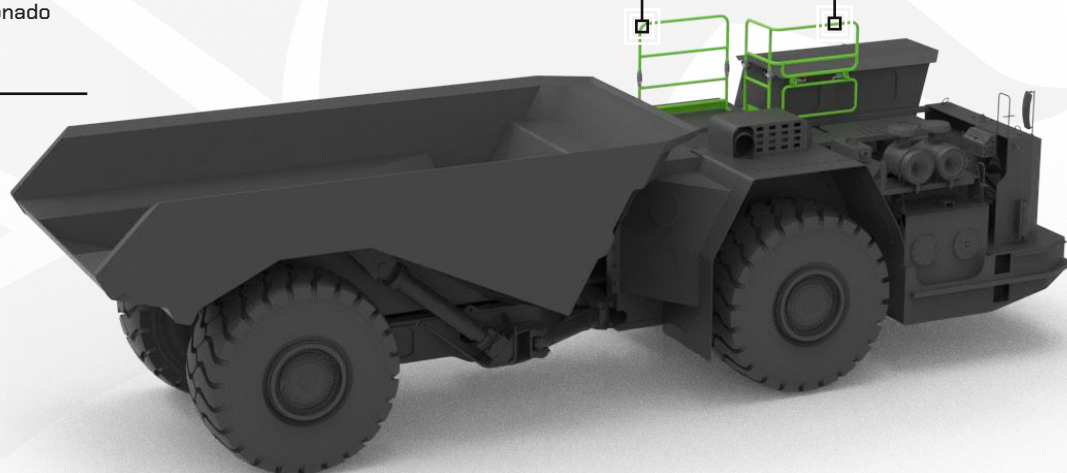
Corrimão 5001930

*Este corrimão é projetado para caminhões que tenham ventilação de ar condicionado RENCOOL instalada.

Substitui 5001799

**Corrimão de Cabine
5001954**

**Corrimão Nível 1 & 2
5001953**



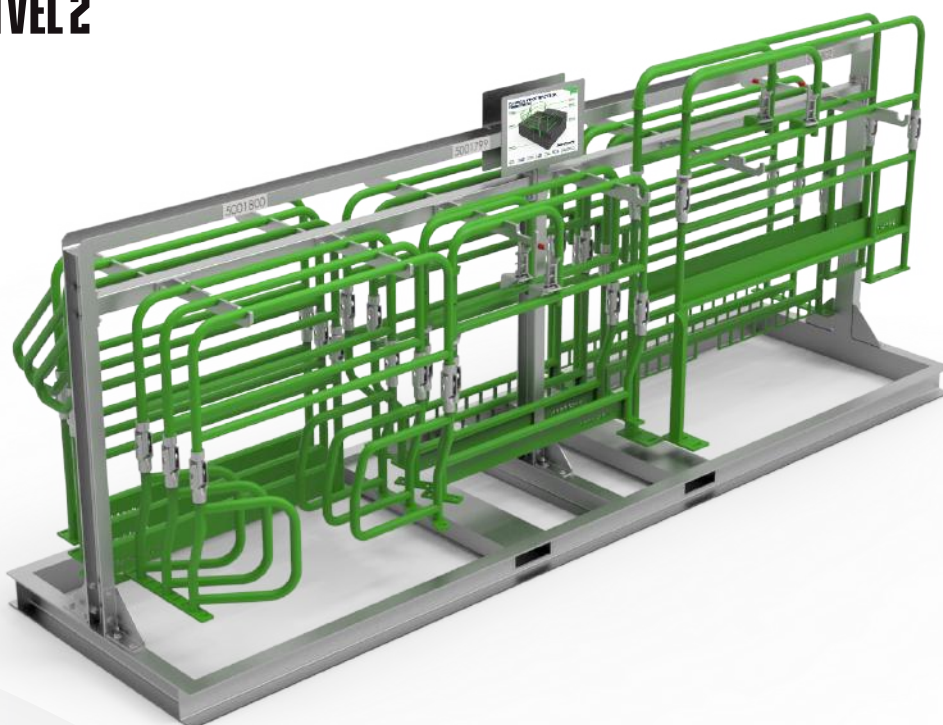
ESTANTE DE ARMAZENAMENTO DE CORRIMÃO EPIROC MT6020 - NÍVEL 2

Peça Nº 5503985

Corrimão Epiroc MT6020 - conjunto completo. Adequado para corrimões de reposição ROX OEM. Certificado e compatível com normas OEM. Esta estante de armazenamento de corrimões permite que os locais de trabalho acessem corrimões de reposição de forma rápida e fácil, sem esperar pelo transporte.

Características:

- Construção em aço reforçado
- Acabamento em galvanização a quente reforçado
- Toda a sinalização necessária incorporada
- Capacidade da estante: 3 conjuntos completos
- Fendas para empilhadeira
- Corrimões não inclusos



CONJUNTO DE GRAMPO DE BRAÇO HIDRÁULICO EPIROC MT6020 - 70 POL

Peça Nº 5502784

Nosso grampo de braço de elevação de caçamba é projetado e desenvolvido para as máquinas subterrâneas Epiroc MT5020 e MT6020. Desenvolvemos esta solução porque os dispositivos de bloqueio OEM não proporcionam altura suficiente para manutenção crítica na área do eixo traseiro e diferencial. Certificado e compatível com normas OEM.

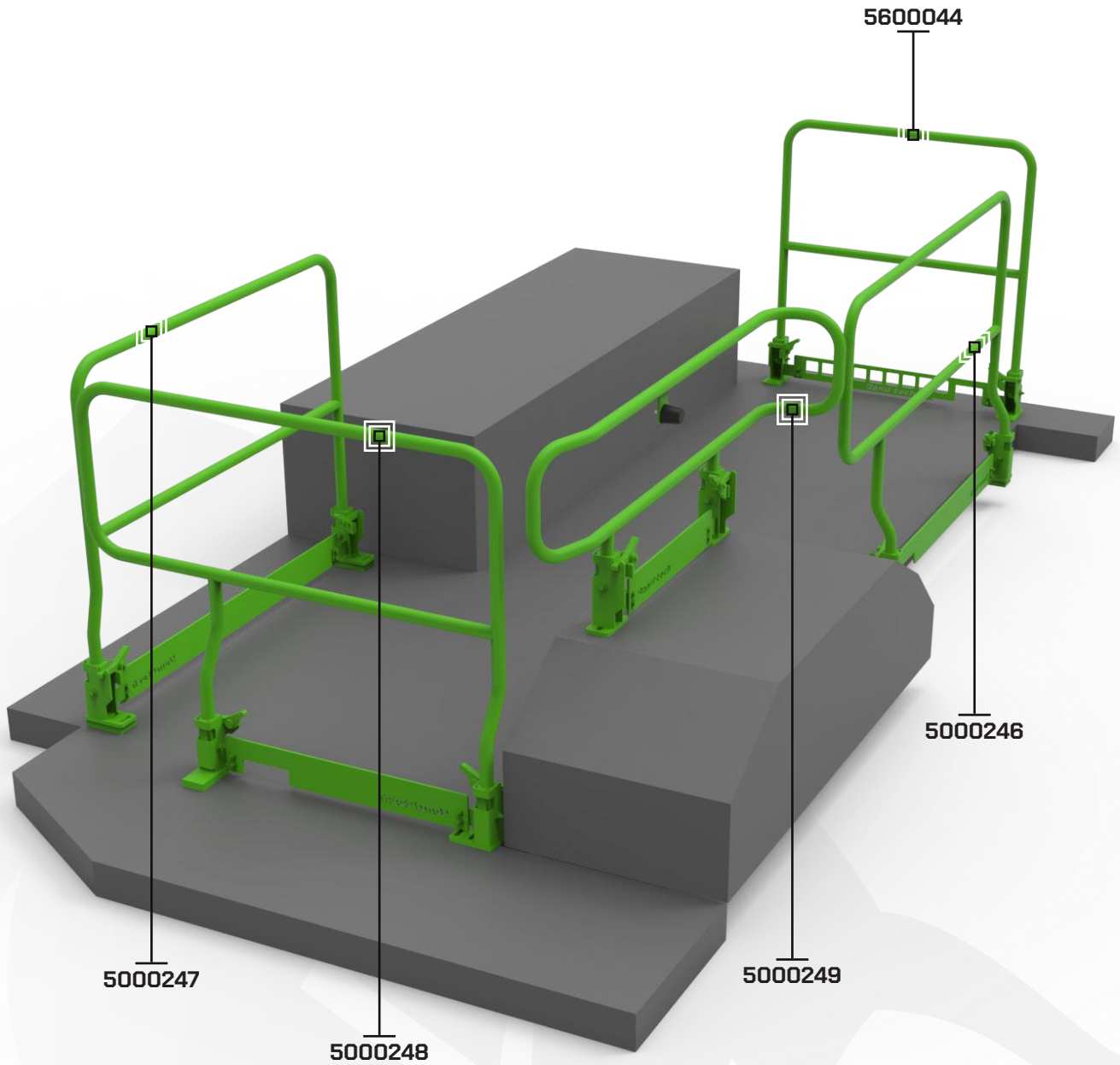
Características:

- Carga máxima: 17,630lbs/8,000kg cada conjunto
- Carga segura e apoiada durante manutenção
- Fornece a altura e segurança necessárias para manutenção
- Fácil de instalar e travar no lugar
- Permite acesso necessário ao eixo traseiro e área do diferencial
- Alças classificadas por carga para instalação com guincho
- Conjunto inclui dois grampos
- Adequado para Nível 1 e Nível 2

CAMINHÃO EPIROC MT54 / MT65

ELIMINANDO INATIVIDADE, MAXIMIZANDO EFICIÊNCIA.







Corrimão 5600044



Corrimão 5000246



Corrimão 5000247



Corrimão 5000248



Corrimão 5000249



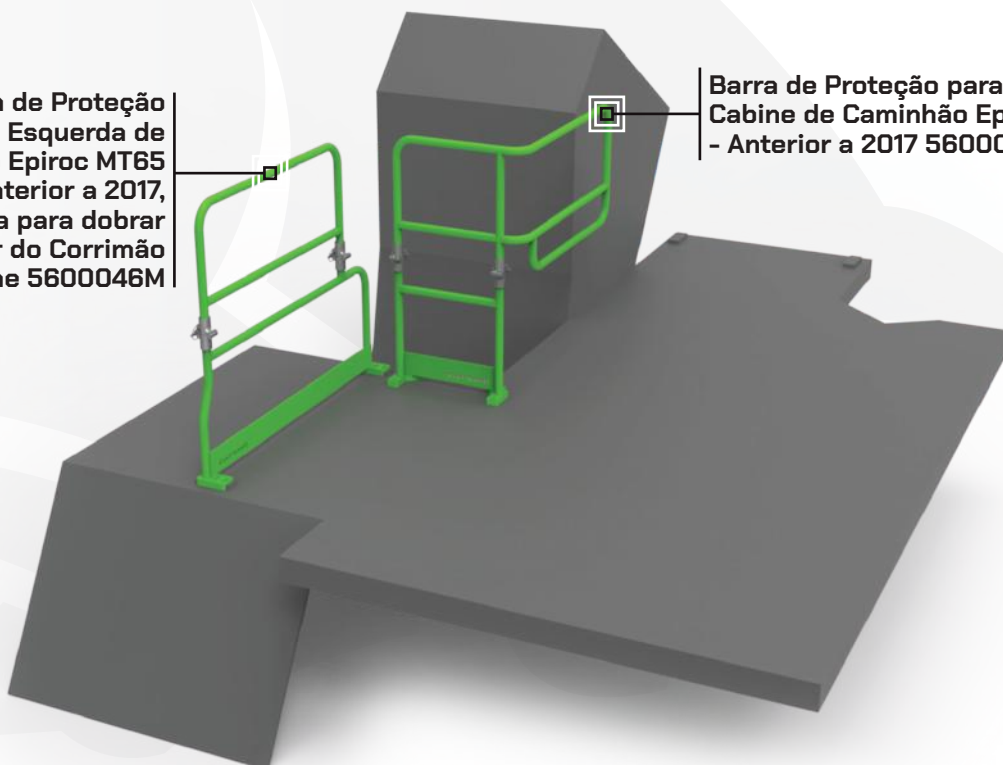
**Barra de Apoio 1
5600060**

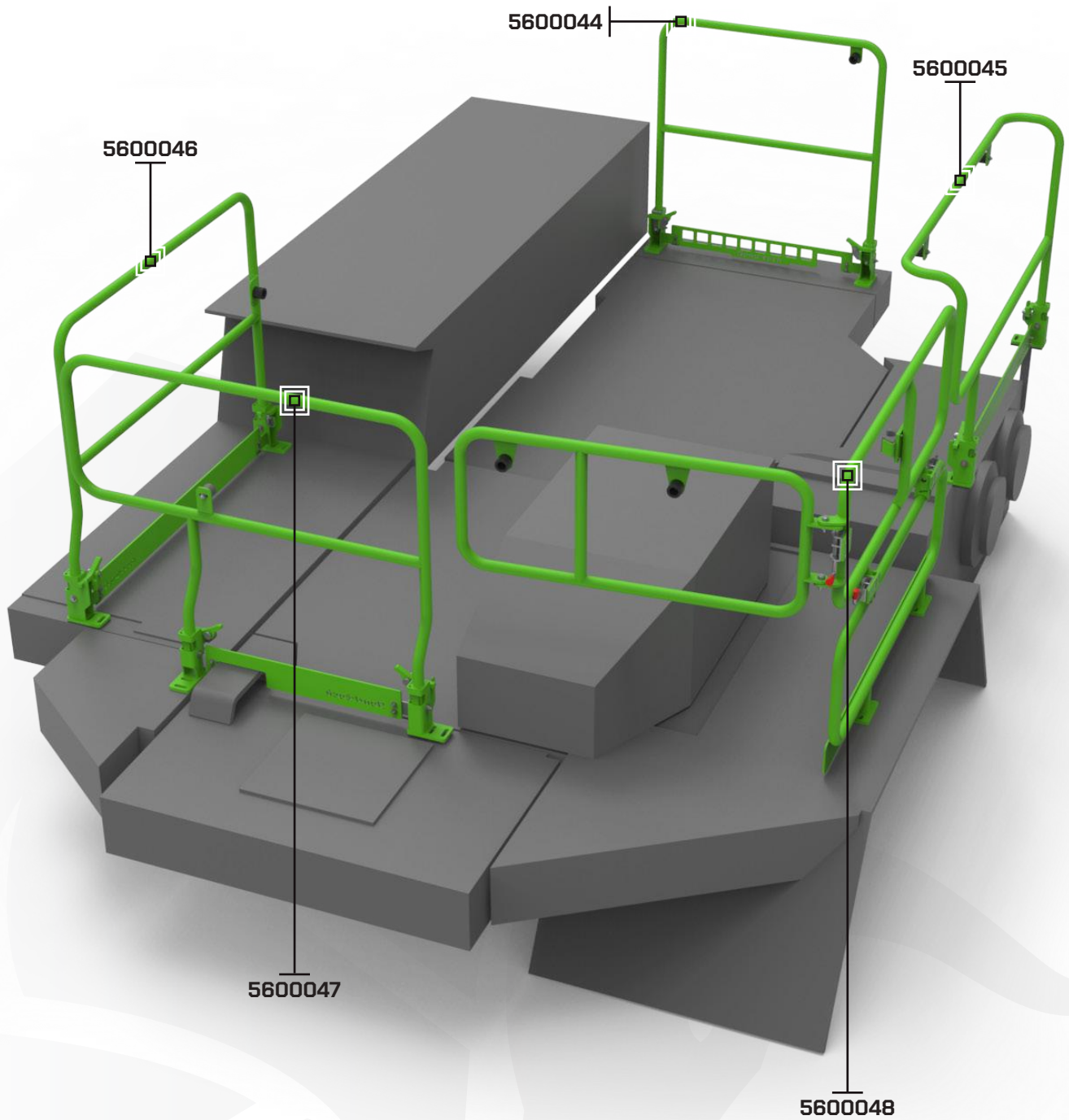


**Barra de Apoio 3
5600059**

Barra de Proteção Traseira Esquerda de Caminhão Epiroc MT65 - Anterior a 2017, modificada para dobrar ao redor do Corrimão de Cabine 5600046M

Barra de Proteção para posição de Cabine de Caminhão Epiroc MT65 - Anterior a 2017 5600042







Corrimão 5600044

Adequado para Caminhão MT65 - Frontal



Corrimão 5600045

Adequado para Caminhão MT65 - Direito Frontal



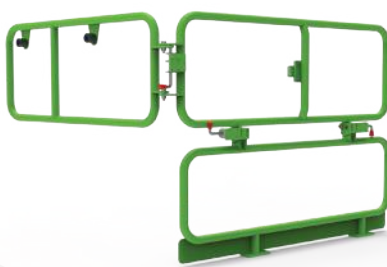
Corrimão 5600046

Adequado para Caminhão MT65 - Esquerdo Traseiro



Corrimão 5600047

Adequado para Caminhão MT65 - Traseiro



Corrimão 5600048

Adequado para Caminhão MT65 -

Corrimão de Escapamento



Barra de Apoio 1

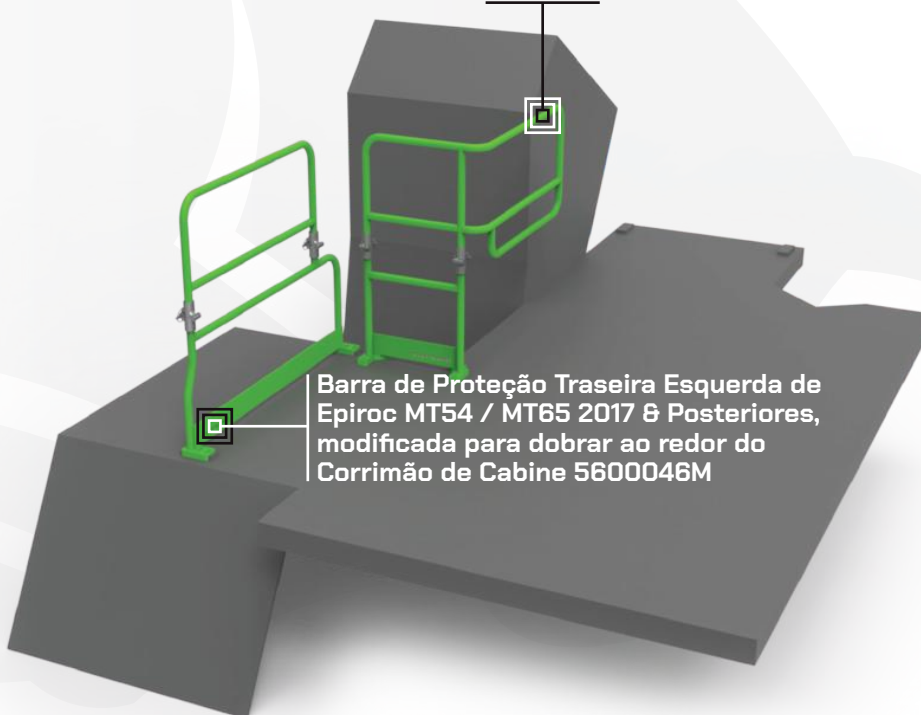
5600060



Barra de Apoio 3

5600059

Barra de Proteção para posição de Cabine de Epiroc MT54 / MT65 2017 & Posteriores 5600042



Barra de Proteção Traseira Esquerda de Epiroc MT54 / MT65 2017 & Posteriores, modificada para dobrar ao redor do Corrimão de Cabine 5600046M

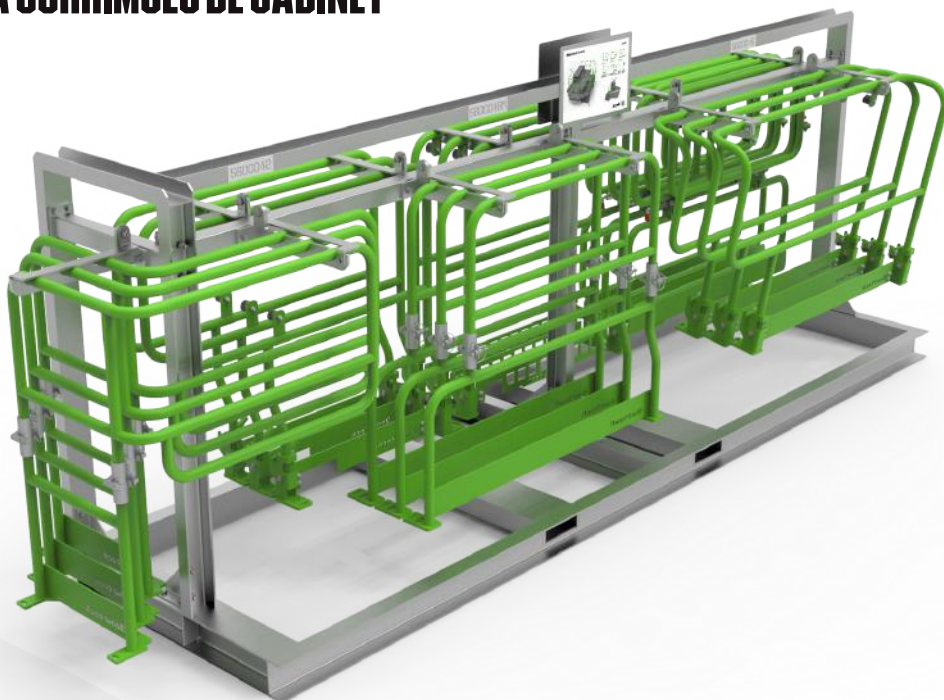
ESTANTE DE ARMAZENAMENTO DE CORRIMÃO DE CAMINHÃO EPIROC MT54 / MT65 ACOMODA CORRIMÕES DE CABINET

Peça Nº 5600816

Corrimão de Caminhão Epiroc MT54 / MT65 conjunto completo. Adequado para corrimões de reposição ROX OEM. Esta estante de armazenamento de corrimões permite que os locais de trabalho acessem corrimões de reposição de forma rápida e fácil, sem esperar pelo transporte.

Características:

- Construção em aço reforçado
- Acabamento em galvanização a quente reforçado
- Toda a sinalização necessária incorporada
- Capacidade da estante: 3 conjuntos completos
- Acomoda corrimões de cabine
- Fendas para empilhadeira
- Corrimões não inclusos



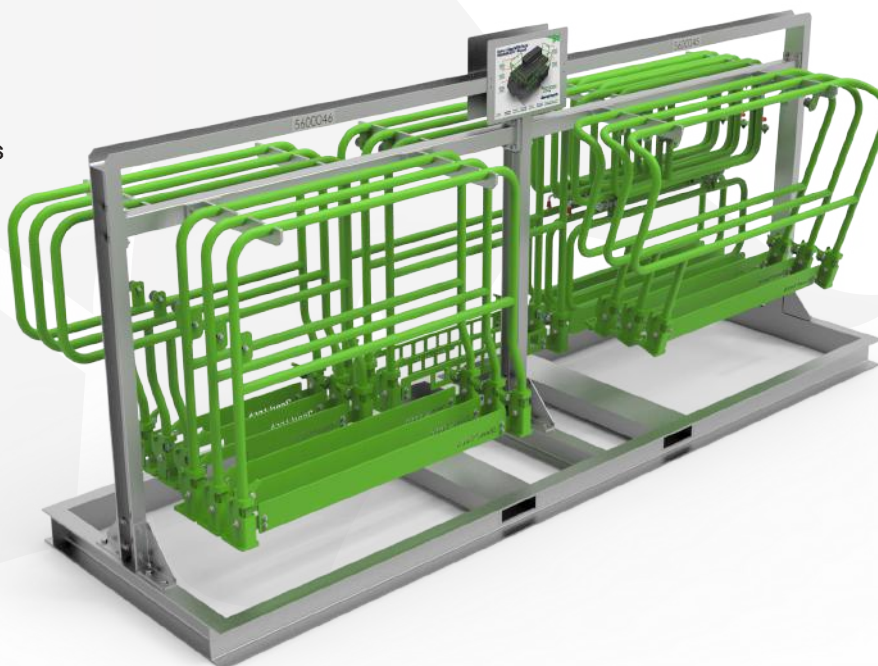
ESTANTE DE ARMAZENAMENTO DE CORRIMÃO EPIROC MT65

Peça Nº 5502897

Corrimão Epiroc MT65 2017 e Posteriores conjunto completo. Adequado para corrimões de reposição ROX OEM. Esta estante de armazenamento de corrimões permite que os locais de trabalho acessem corrimões de reposição de forma rápida e fácil, sem esperar pelo transporte.

Características:

- Construção em aço reforçado
- Acabamento reforçado em galvanização a quente
- Toda a sinalização necessária incorporada
- Capacidade da estante: 3 conjuntos completos
- Fendas para empilhadeira
- Corrimões não inclusos



PLATAFORMA DE ACESSO À CAÇAMBA TRASEIRA EPIROC MT65

Peça Nº 5503288

Uma plataforma projetada e desenvolvida para fornecer acesso seguro e eficiente à caçamba traseira do Epiroc MT65 para manutenção e inspeção. Inclui suportes de elevação com rodas para permitir variações na altura da caçamba.

Características:

- Construção de alumínio RHS resistente, com soldamento TIG completo
- Carga máxima: 550lbs/250kg
- Grelha serrilhada antiderrapante para plataforma e degraus de escada
- Bicos antiderrapantes em todos os degraus de escada
- Portão de fechamento automático
- Portões laterais basculantes para proteção quando na caçamba
- Corrimões aparafusados
- Adequado para alturas de caçamba entre 94,5-102,4pol./2,4-2,6m
- Largura interna mínima da caçamba de 129,9pol.



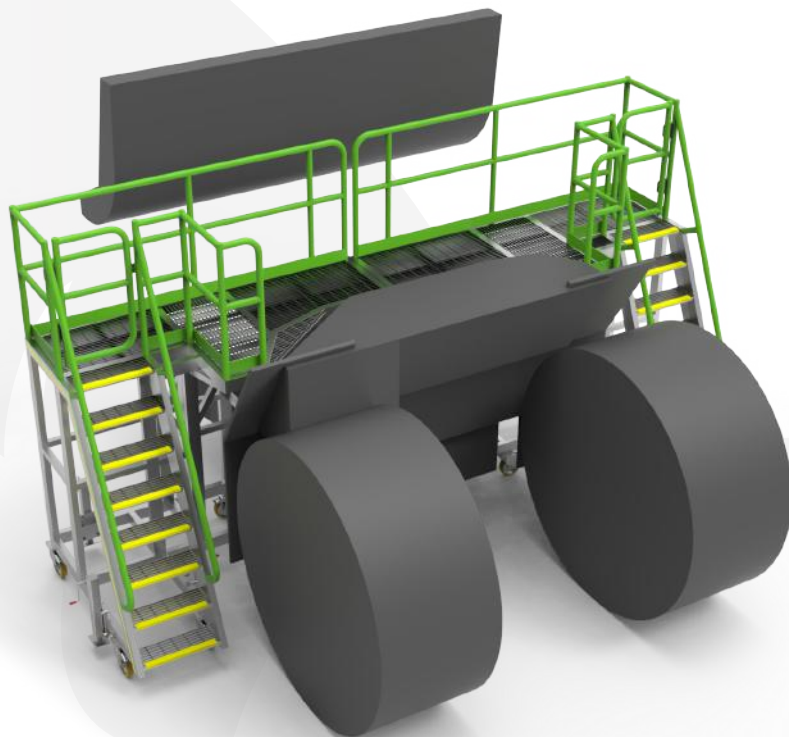
PLATAFORMA DE ACESSO À TRANSMISSÃO EPIROC MT65

Peça Nº 5503302

Uma plataforma projetada e desenvolvida para fornecer acesso seguro e eficiente à área da transmissão do Epiroc MT65 para manutenção e inspeção.

Características:

- Construção de alumínio RHS resistente, com soldamento TIG completo
- Carga máxima: 550lbs/250kg por plataforma
- Plataformas divididas no meio e que se encaixam
- Grelha serrilhada antiderrapante para plataforma e degraus de escada
- Bicos antiderrapantes em todos os degraus de escada
- Rodas giratórias de alta qualidade
- Suportes de elevação niveladores resistentes
- Portões de fechamento automático
- Ranhuras para empilhadeira



PLATAFORMA DE ACESSO AO PARA-BRISA EPIROC MT65

Peça Nº. 5507922

Uma solução desenvolvida e certificada que fornece acesso seguro e eficiente ao para-brisa da perfuradora Epiroc MT65. Ideal para substituição do para-brisa, manutenção ou inspeção.

Características:

- Construção de alumínio RHS resistente, com soldamento TIG completo
- Carga máxima: 330lbs/150kg
- Plataforma de trabalho e degraus de escada com grelha serrilhada antiderrapante
- Bicos antiderrapantes em todos os degraus de escada
- Corrimões de segurança aparafusados com rodapés
- Rodas giratórias alemãs de alta qualidade
- Barra de segurança rebatível



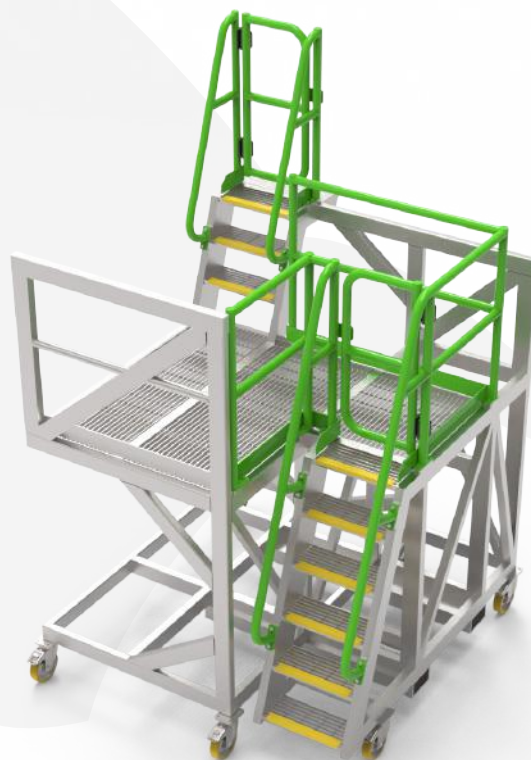
PLATAFORMA DE ACESSO AO MOTOR COM CABINE REMOVIDA EPIROC MT65

Peça Nº. 5607921

Uma plataforma de acesso certificada projetada para fornecer acesso seguro e eficiente ao motor do caminhão subterrâneo Epiroc MT65 quando a cabine é removida.

Características:

- Construção de alumínio RHS resistente, com soldamento TIG completo
- Plataforma de trabalho e degraus de escada com grelha serrilhada antiderrapante
- Bicos antiderrapantes em todos os degraus de escada
- Corrimões de segurança verdes aparafusados com rodapés
- Rodas giratórias alemãs de alta qualidade
- Portão de fechamento automático
- Ranhuras para empilhadeira



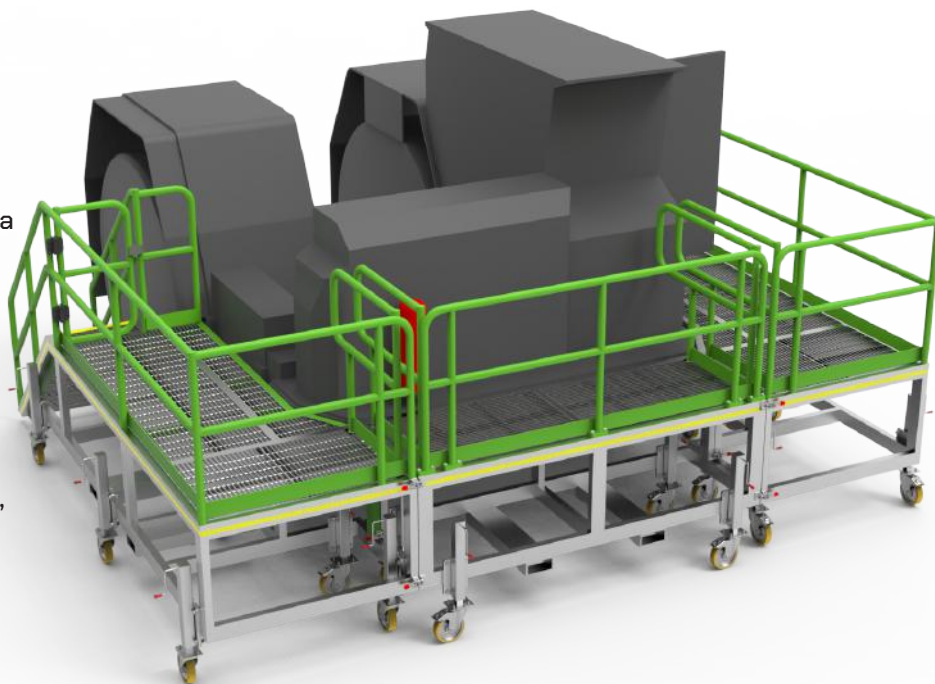
CONJUNTO DE PLATAFORMA DE ACESSO FRONTAL EPIROC MT65

Peça Nº. 5503190

Uma plataforma projetada e desenvolvida para fornecer acesso seguro e eficiente ao redor da frente do Epiroc MT65 para manutenção e inspeção. Inclui suportes de elevação com rodas para permitir variações de altura.

Características:

- Construção de alumínio RHS resistente, com soldamento TIG completo
- Carga máxima: 1.320lbs/600kg
- Plataformas divididas em três partes e que se encaixam
- Grelha serrilhada antiderrapante para plataforma e degraus de escada
- Bicos antiderrapantes em todos os degraus de escada
- Portões de fechamento automático
- Ranhuras para empilhadeira



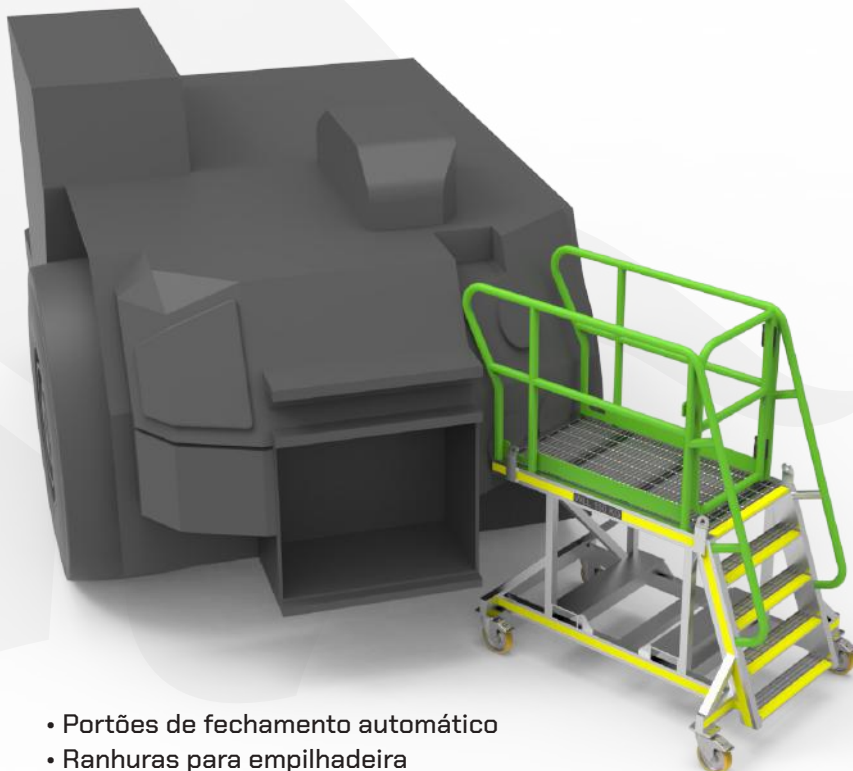
PLATAFORMA DE ACESSO AO PONTO DE ÓLEO EPIROC MT65

Peça Nº. 5503982

Uma plataforma projetada e desenvolvida para fornecer acesso seguro e eficiente ao ponto de troca de óleo do Epiroc MT65 para manutenção e inspeção.

Características:

- Construção de alumínio RHS resistente, com soldamento TIG completo
- Carga máxima: 330lbs/150kg
- Grelha serrilhada antiderrapante para plataforma e degraus de escada
- Bicos antiderrapantes em todos os degraus de escada
- Corrimões de segurança com rodapés
- Rodas giratórias de alta qualidade
- Suportes de elevação niveladores resistentes
- Portões de fechamento automático
- Ranhuras para empilhadeira

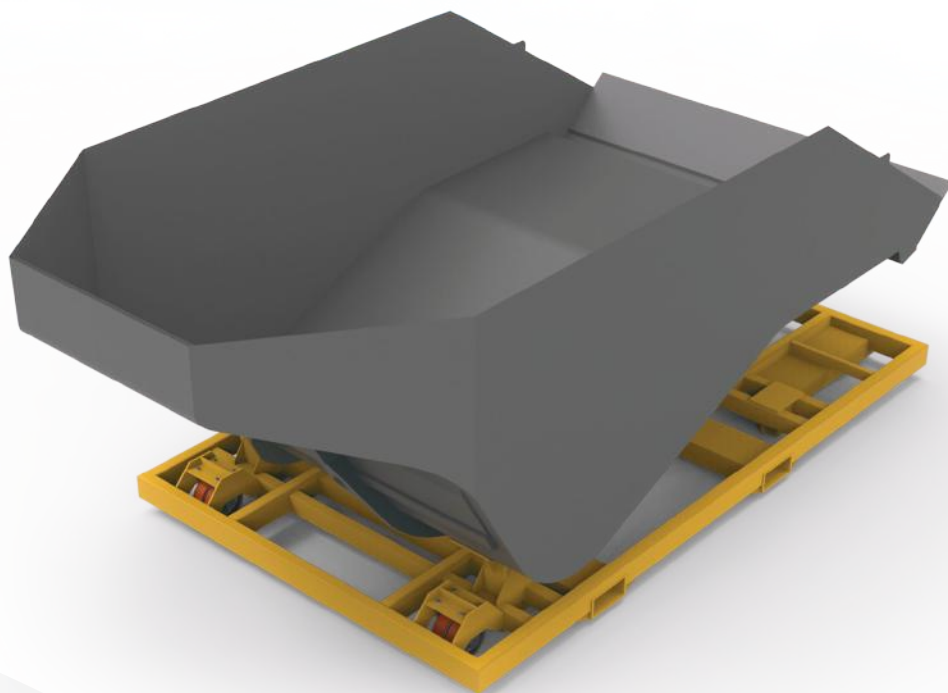


CHASSI DE TRANSPORTE PARA CAÇAMBA EPIROC MT65

Peça Nº. 5403154

Características:

- Construção de aço resistente
- Carga máxima: 30.860lbs/14.000kg
- Almofadas de borracha nas superfícies de contato
- Equipado com rodas de rolamento resistentes
- Pontos de amarração classificados
- Ranhuras para empilhadeira

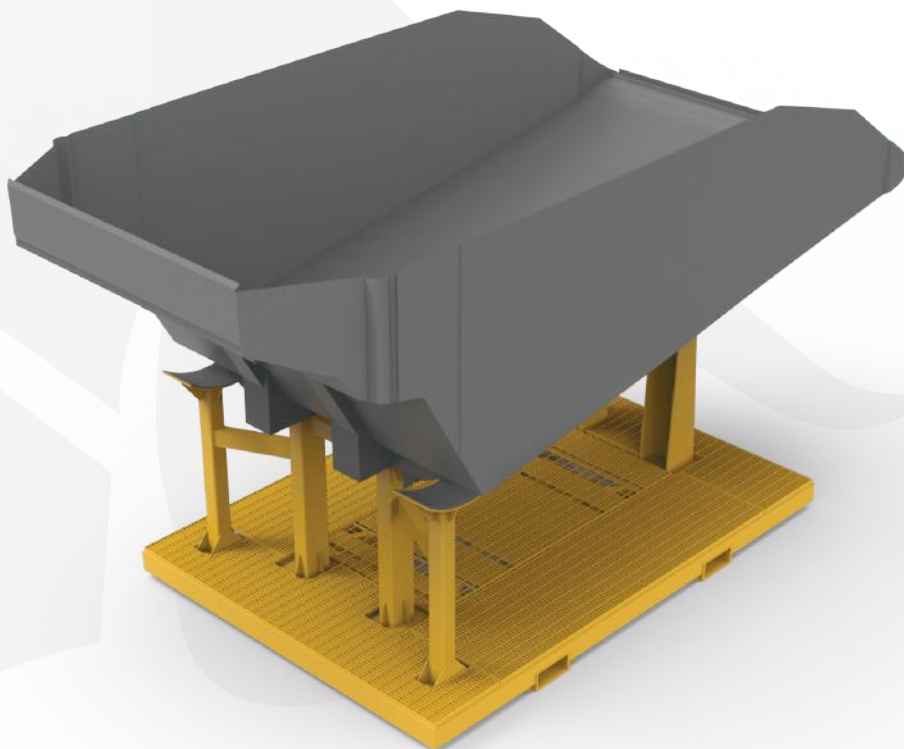


CHASSI DE OFICINA PARA CAÇAMBA EPIROC MT65-AD60

Peça Nº. 5503154

Características:

- Construção de aço resistente
- Carga máxima: 30.860lbs/14.000kg
- Almofadas de borracha nas superfícies de contato
- Equipado com rodas de rolamento resistentes
- Pontos de amarração classificados
- Ranhuras para empilhadeira



GRAMPOS PARA CILINDRO HIDRÁULICO EPIROC MT65

Grampo para Cilindro Hidráulico Epiroc MT65 - 26,1pol.
Peça Nº. 5507739

Conjunto de Grampos para Cilindro Hidráulico Epiroc MT65
- 72,2pol.
Peça Nº. 5503172

Projetado e desenvolvido para fornecer bloqueio seguro para manutenção crítica. Este design é adequado para oficinas incapazes de bloquear a caixa basculante em sua altura total. Certificado e em conformidade com as normas do OEM.

Características:

- Construção de aço resistente
- Carga máxima: 35.270lbs/16.000kg
- 2 grampos de bloqueio de cilindro
- Faixa de nylon no interior para proteger o cilindro
- Pinos de trava para evitar que o suporte saia
- Alças de elevação e olhal de elevação



CONJUNTO DE GRAMPOS PARA CILINDRO DA CAIXA BASCULANTE EPIROC MT65

Peça Nº. 5503172

Características:

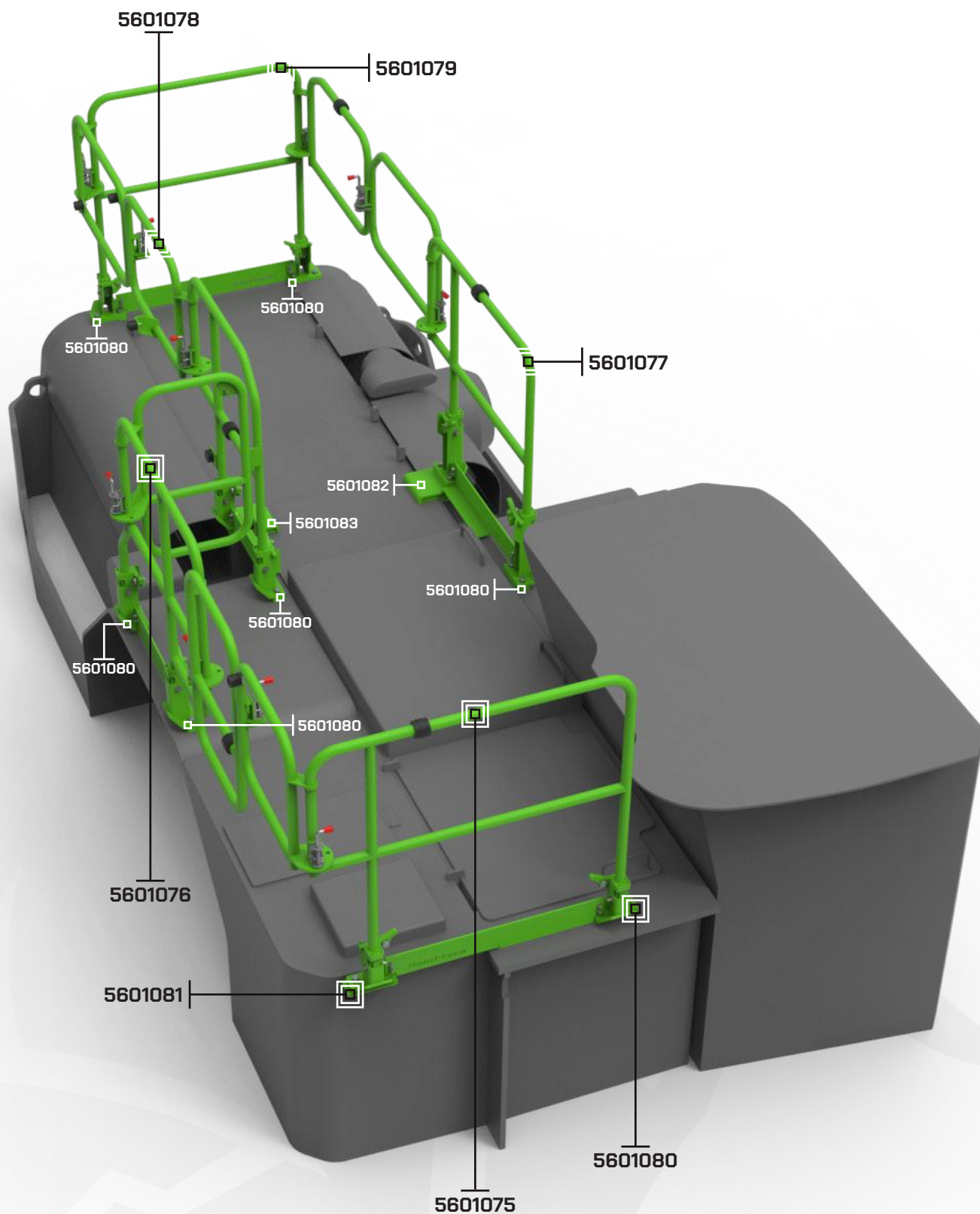
- Construção de aço resistente
- Carga máxima: 30.860lbs/14.000kg
- Conjunto inclui 2 grampos
- Adequado para MT65 anteriores e posteriores a 2017

CARREGADEIRA EPIROC ST1030



ELIMINANDO INATIVIDADE, MAXIMIZANDO EFICIÊNCIA.







Corrimão Frontal 5601075



Corrimão Frontal Direito 5601076



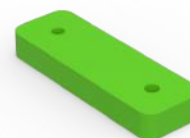
Corrimão Esquerdo 5601077



Corrimão Direito 5601078



Corrimão Traseiro 5601079



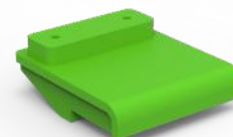
Placa de Montagem 1 5601080
[7 Necessárias]



Placa de Montagem 2 5601081
[1 Necessária]



Placa de Montagem 3 5601082
[1 Necessária]

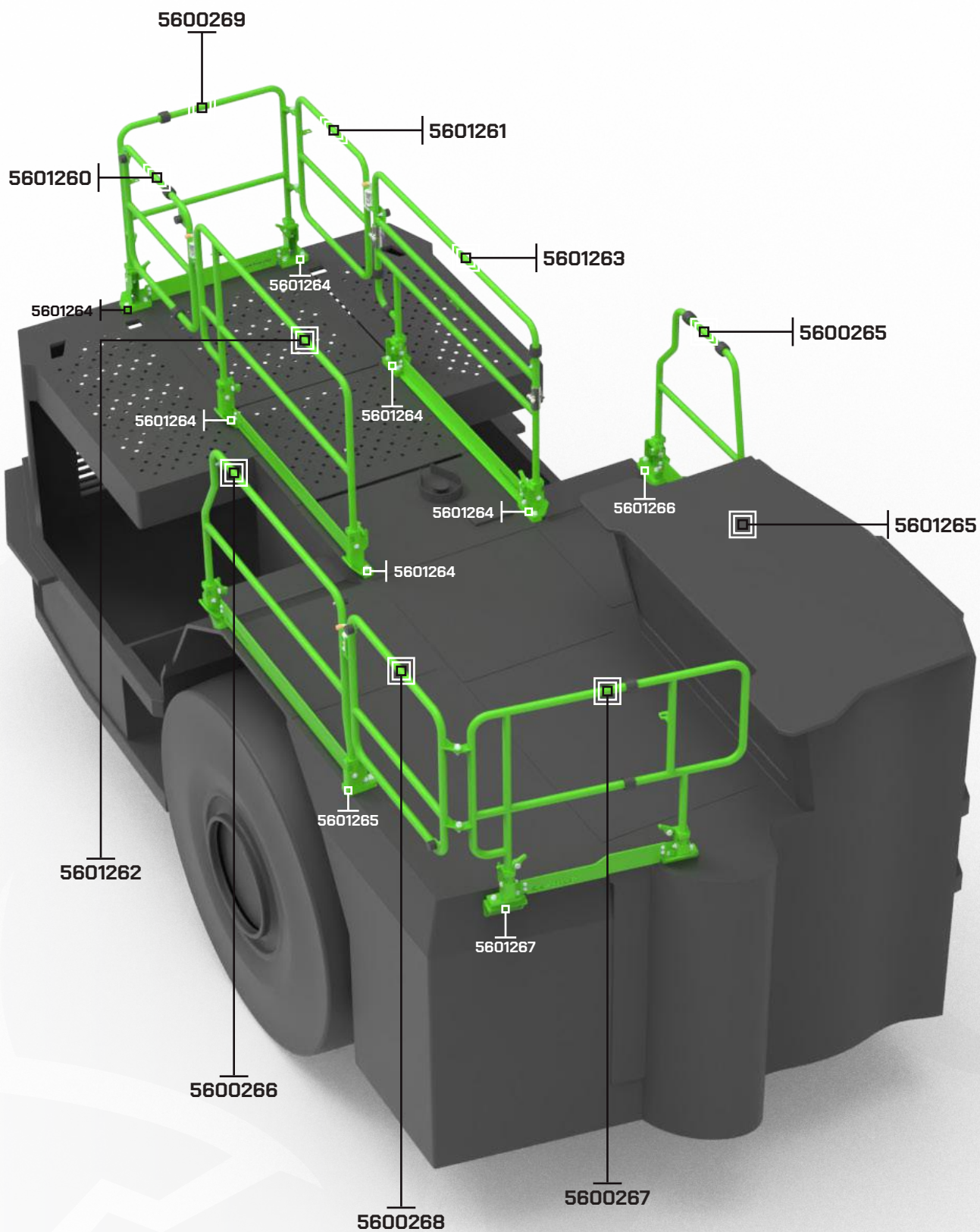


Placa de Montagem 4 5601083
[1 Necessária]

**CARREGADEIRA
EPIROC ST14**

ELIMINANDO INATIVIDADE, MAXIMIZANDO EFICIÊNCIA.







Corrimão 5600265



Corrimão 5600266



Corrimão 5600267



Corrimão 5600268



Corrimão 5600269



Corrimão 5601260



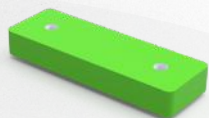
Corrimão 5601261



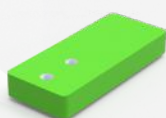
Corrimão 5601262



Corrimão 5601263



Placa de Montagem 1
5601264 [6 Necessárias]




Placa de Montagem 2
5601265 [2 Necessárias]



Placa de Montagem 3
5601266 [1 Necessária]



Placa de Montagem 4
5601267 [1 Necessária]



PERFURATRIZ
EPIROC BOOMER M



**GRAMPOS DE PERNAS DE ELEVAÇÃO M2C DE
EPIROC BOOMER M**

Peça Nº 5503522

Os nossos Grampos de Pernas de Elevação foram projetados e desenvolvidos para manutenção segura nas perfuratrizes subterrâneas Epiroc. Fornece uma solução segura para bloqueio durante manutenção e é certificada em conformidade com as Normas do OEM.

Construção: Aço reforçado

Carga máxima: 33,060lbs/15,000kg

Peso em tara: 17lbs/8kg

Características:

- Alças de elevação classificadas para carga
- Sistema de dobradiças e travamento de pinos
- Fácil de instalar e travar no lugar
- 4 necessárias por conjunto

PERFURATRIZ
EPIROC SIMBA E7



GRAMPO DE SUPORTE FRONTAL DE
PERFURATRIZ EPIROC SIMBA E7

Peça Nº 5505585

Construção: Aço reforçado

Carga máxima: 66,130lbs/30,000kg

Peso em tara: 17lbs/8kg

Características:

- Alças de elevação classificadas para carga
- Sistema de dobradiças e travamento de pinos
- Fácil de instalar e travar no lugar
- 2 necessárias por conjunto



GRAMPO DE SUPORTE TRASEIRO DE
PERFURATRIZ EPIROC SIMBA E7

Peça Nº 5405585

Construção: Aço reforçado

Carga máxima: 66,130lbs/30,000kg

Peso em tara: 27lbs/12.5kg

Características:

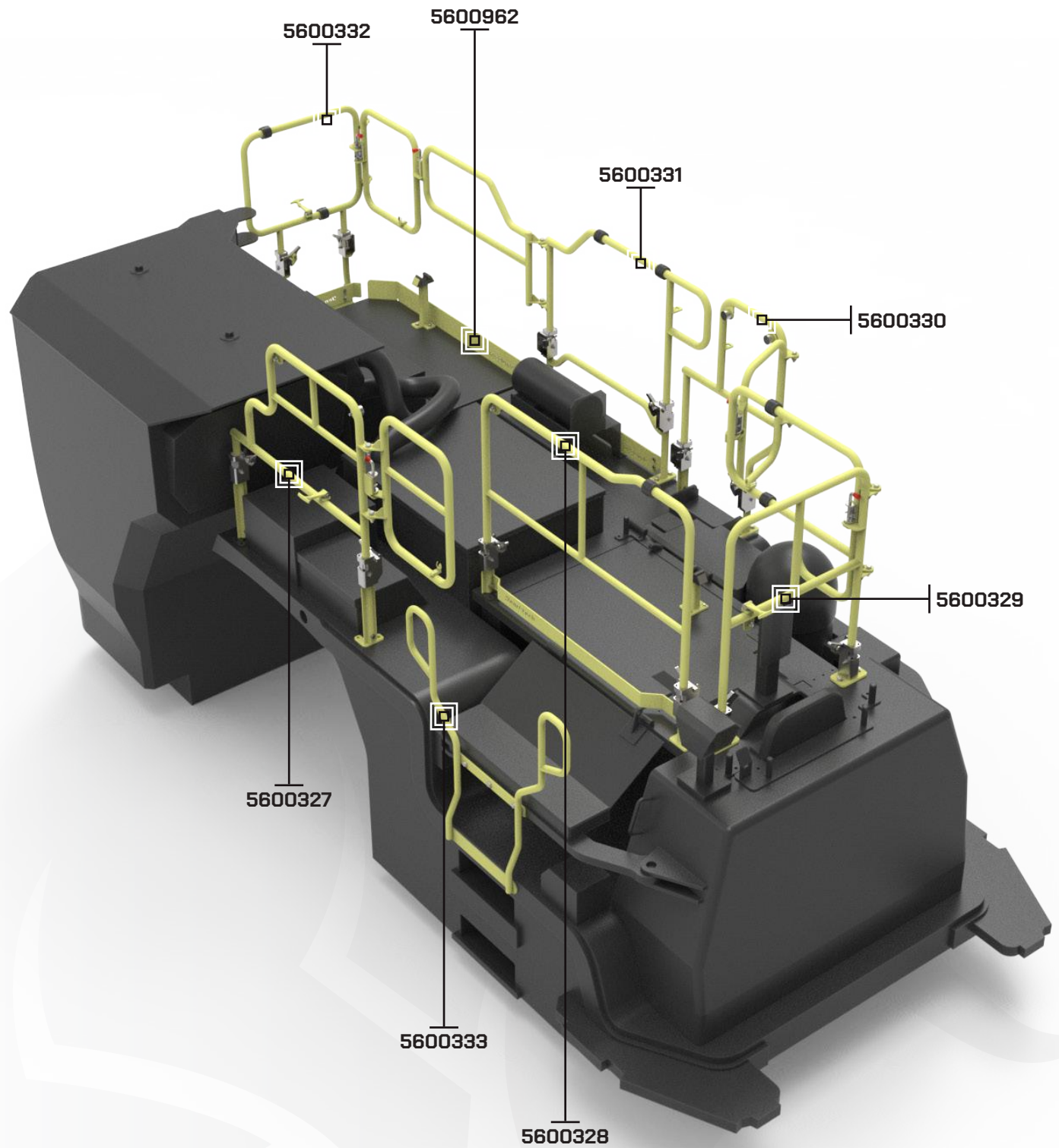
- Alças de elevação classificadas para carga
- Sistema de dobradiças e travamento de pinos
- Fácil de instalar e travar no lugar
- 2 necessárias por conjunto

CARREGADEIRA SANDVIK LH307



ELIMINANDO INATIVIDADE, MAXIMIZANDO EFICIÊNCIA.







Corrimão 5600327



Pega para Escada 5600333



Corrimão 5600328



Corrimão 5600329



Corrimão 5600330



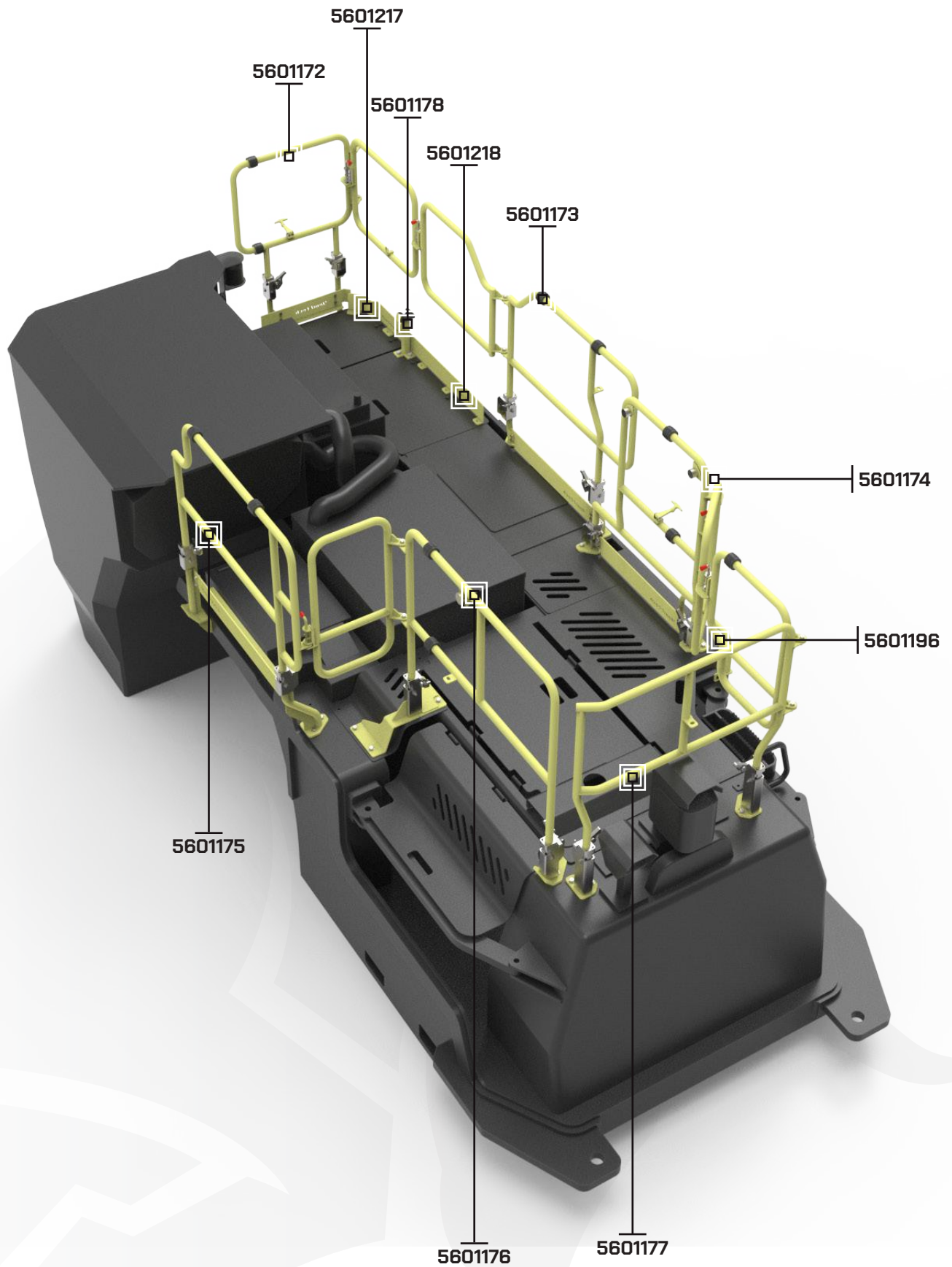
Corrimão 5600331



Corrimão 5600332



Rodapé 5600962





Corrimão 5601172



Corrimão 5601173



Corrimão 5601175



Corrimão 5601174



Corrimão 5601176



Corrimão 5601177



Suporte de Corrimão 5601178



Pega 5601196



Rodapé 5601217



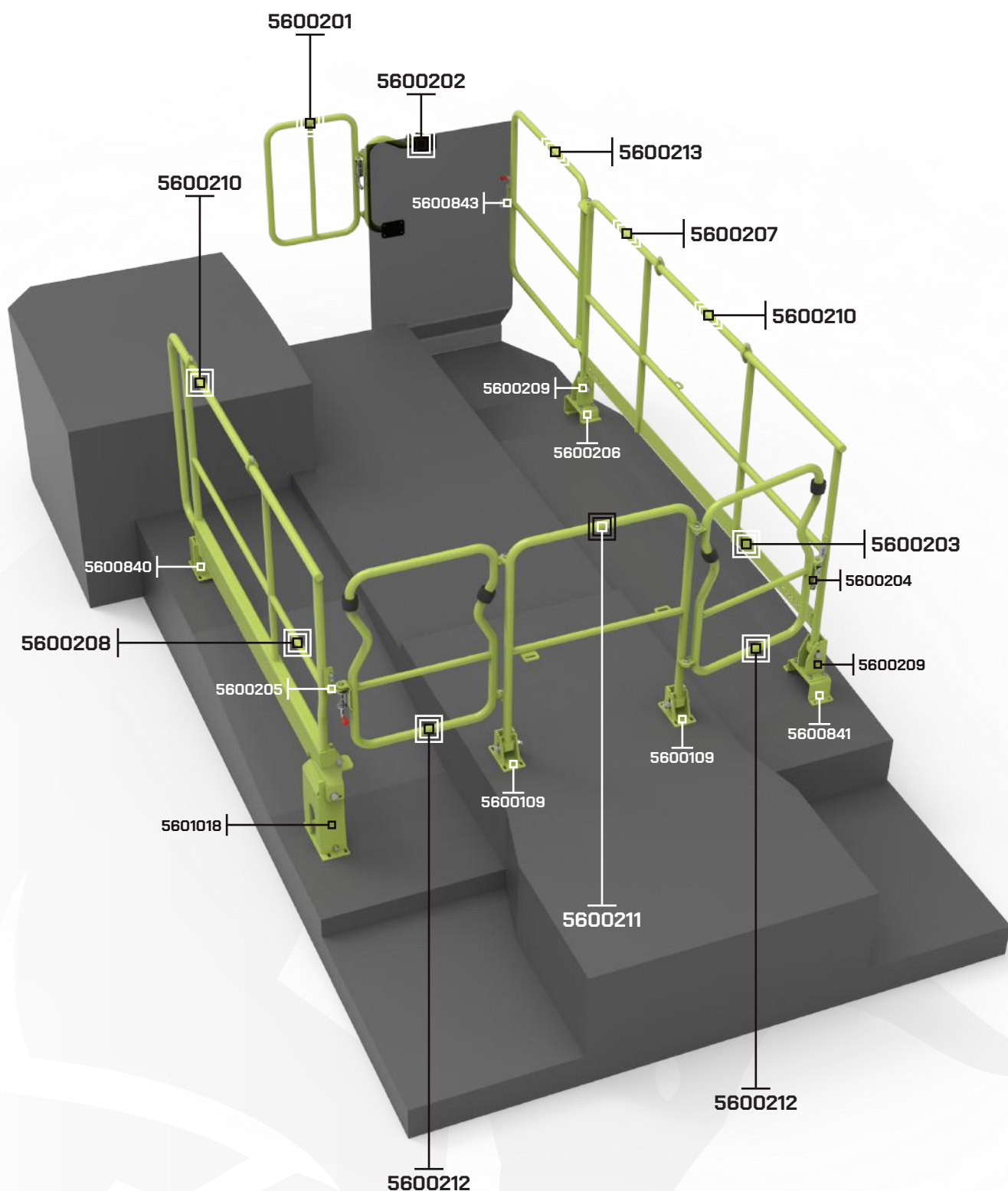
Rodapé 5601218

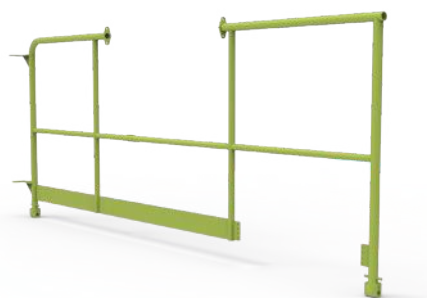
CARREGADEIRA SANDVIK LH514



ELIMINANDO INATIVIDADE, MAXIMIZANDO EFICIÊNCIA.







Corrimão 5600207
Nº OEM 56027403



Corrimão 5600210 *[2 Necessários]*
Nº OEM 56036363



Corrimão 5600202
Nº OEM BG00612434



Corrimão 5600201
Nº OEM BG00612435



Corrimão 5600211
Nº OEM 56027408



Corrimão 5600208
Nº OEM 56203318



Corrimão 5600212 *[2 Necessários]*
Nº OEM 56027414



Corrimão 5600213
Nº OEM 56027443



Rodapé 5600203
Nº OEM BG00520886



Suporte de Fixação
5600209 *[2 Necessários]*
Nº OEM 56027394



Suporte 5600206
Nº OEM 56030702



Conector 5600205
Nº OEM 56210789



Bloco de Suporte
5600109 *[2 Necessários]*
Nº OEM 56027411



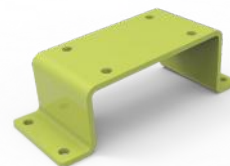
Alojamento do Atuador 5601018

Nº OEM 56203462



Suporte de Fixação 5600840

Nº OEM 56208595



Suporte de Fixação 5600841

Nº OEM BG00525468



Suporte de Fixação 5600843



Suporte de Fixação 5600204

Nº OEM 56210816



Para-choque da Caçamba da Carregadeira 5600860

Nº OEM 56043968



PORTA DA CABINA SANDVIK LH514

Peça Nº 5600398

Adequada para Sandvik LH514, LH517 e LH621.
Nº OEM BG00389056

Características:

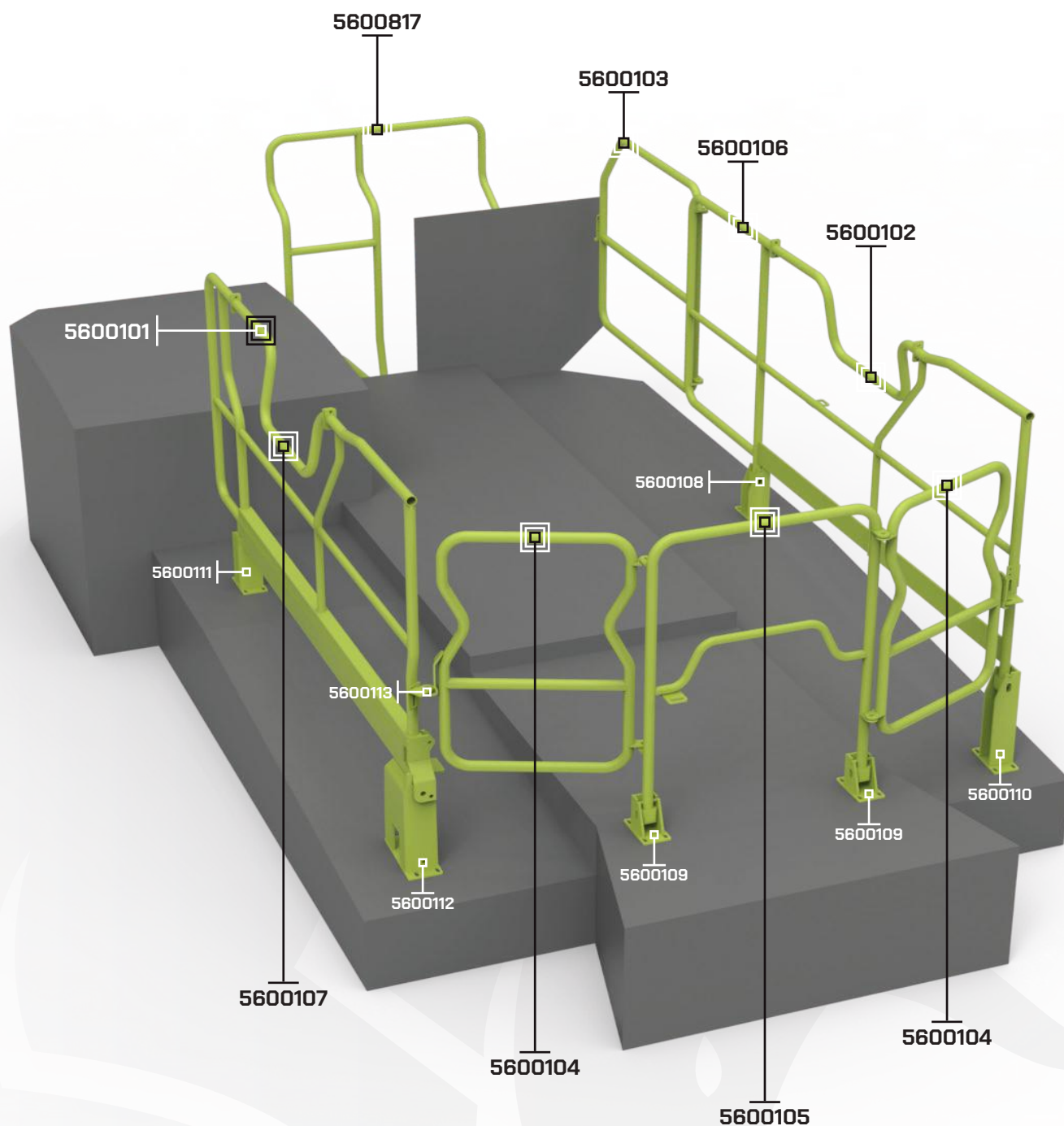
- Substituição direta do OEM
- Construção resistente
- Fabricada com precisão para ajuste rápido na sua máquina



**CARREGADEIRA
SANDVIK LH517**

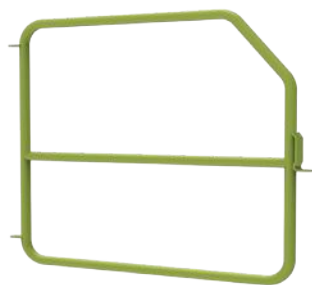
ELIMINANDO INATIVIDADE, MAXIMIZANDO EFICIÊNCIA.







Corrimão 5600817
Nº OEM 56029394



Corrimão 5600103
Nº OEM 56039616



Corrimão 5600101
Nº OEM 56039607



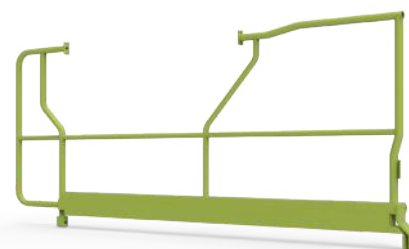
Corrimão 5600102
Nº OEM 56039606



Corrimão 5600105
Nº OEM 56039619



Corrimão 5600106
Nº OEM 56029393



Corrimão 5600107
Nº OEM 56212200A



Corrimão 5600104 [2 Nec.]
Nº OEM 56039582



Bloco de Suporte 5600111
Nº OEM 56212216



Bloco de Suporte 5600112
Nº OEM 56212346



Bloco de Suporte 5600108
Nº OEM 56039673



Bloco de Suporte 5600110
Nº OEM 56039676



Bloco de Suporte 5600109 [2 Necessários]
Nº OEM 56027411



Componente do Kit 5600113
Nº OEM 56029744



Trilho de Escape 5600880
Nº OEM BG00842904



PORTA DA CABINA SANDVIK LH517

Peça Nº 5600398

Adequada para Sandvik LH514, LH517 e LH621.
Nº OEM BG00389056

Características:

- Substituição direta do OEM
- Construção resistente
- Fabricada com precisão para ajuste rápido na sua máquina

PARA-LAMAS DIANTEIROS FIXOS SANDVIK LH517

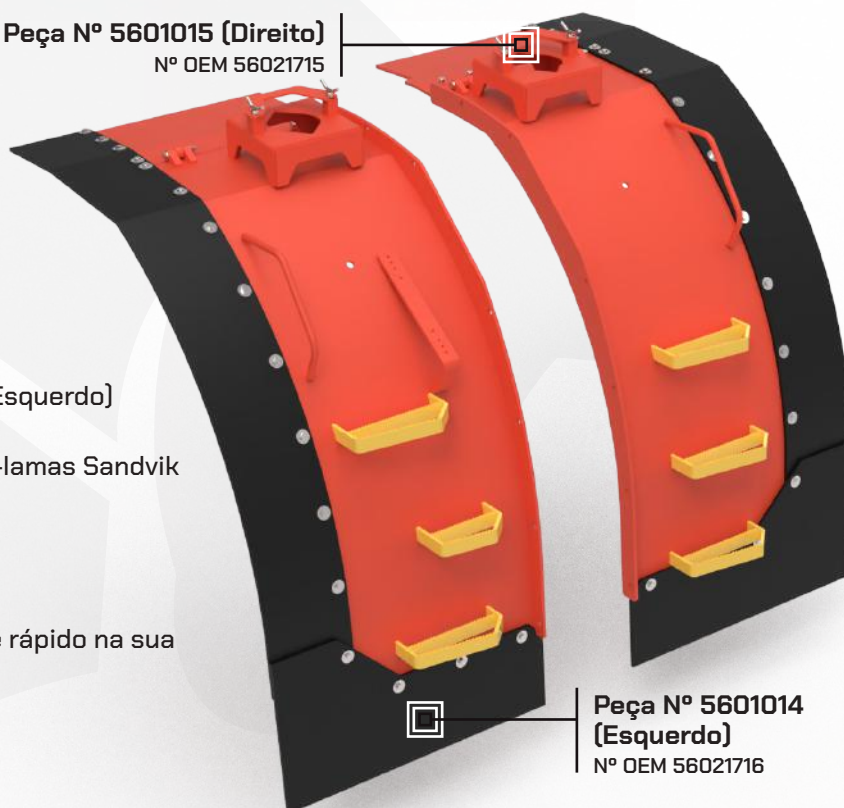
Peça Nº 5601015 (Direito) / 5601014 (Esquerdo)

Substituição direta do OEM para Para-lamas Sandvik LH517.

Características:

- Construção resistente
- Fabricados com precisão para ajuste rápido na sua máquina

Peça Nº 5601015 (Direito)
Nº OEM 56021715



Peça Nº 5601014
(Esquerdo)
Nº OEM 56021716

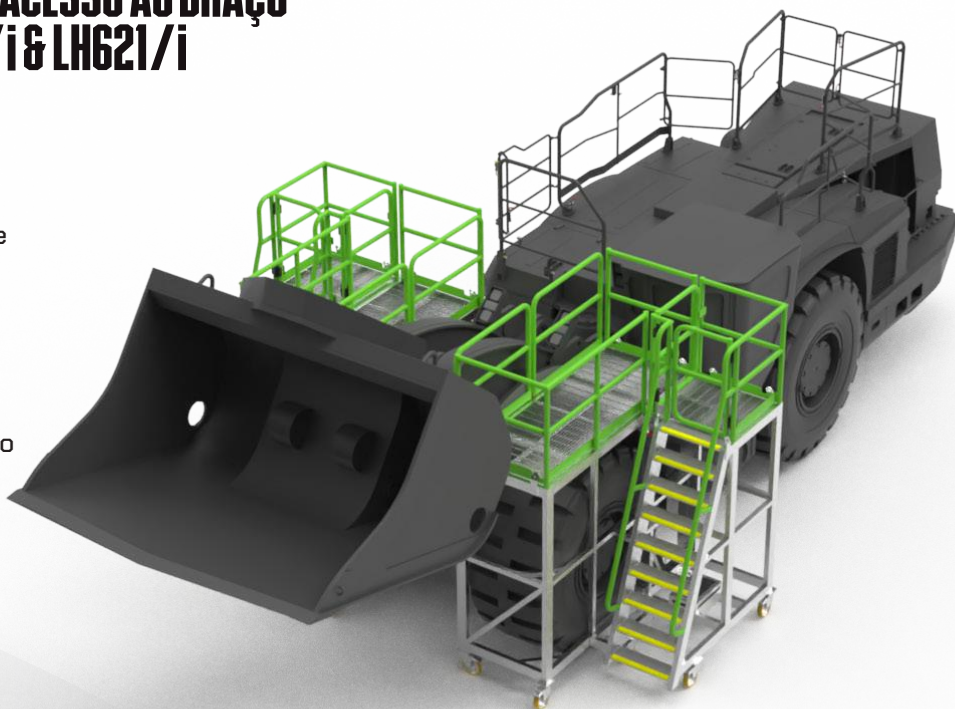
CONJUNTO DE PLATAFORMA DE ACESSO AO BRAÇO DE ELEVÇÃO SANDVIK LH517 /i & LH621 /i

Peça Nº 5504086

Uma plataforma certificada projetada e desenvolvida para acesso seguro e eficiente ao cilindro de elevação do Sandvik LH517 e LH621.

Características:

- Construção RHS de alumínio reforçado com soldamento TIG total
- Carga máxima: 550lbs/250kg por plataforma
- Design de 4 peças, plataformas se prendem juntas
- Grelha antiderrapante serrilhada para deck e degraus das escadas
- Quinas antiderrapantes em todos os degraus
- Rodas de alta qualidade
- Suportes de nivelamento reforçados
- Portões com fechamento automático
- Corrimãos removíveis
- Olhais de elevação



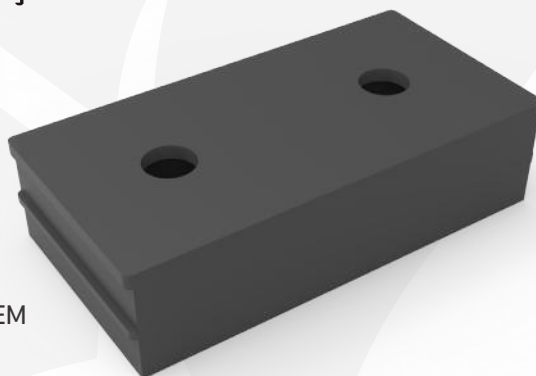
PARA-CHOQUE DA CAÇAMBA DA CARREGADEIRA

Peça Nº 5600860

Nº. OEM 56043968

Características:

- Substituição direta de OEM
- Poliuretano

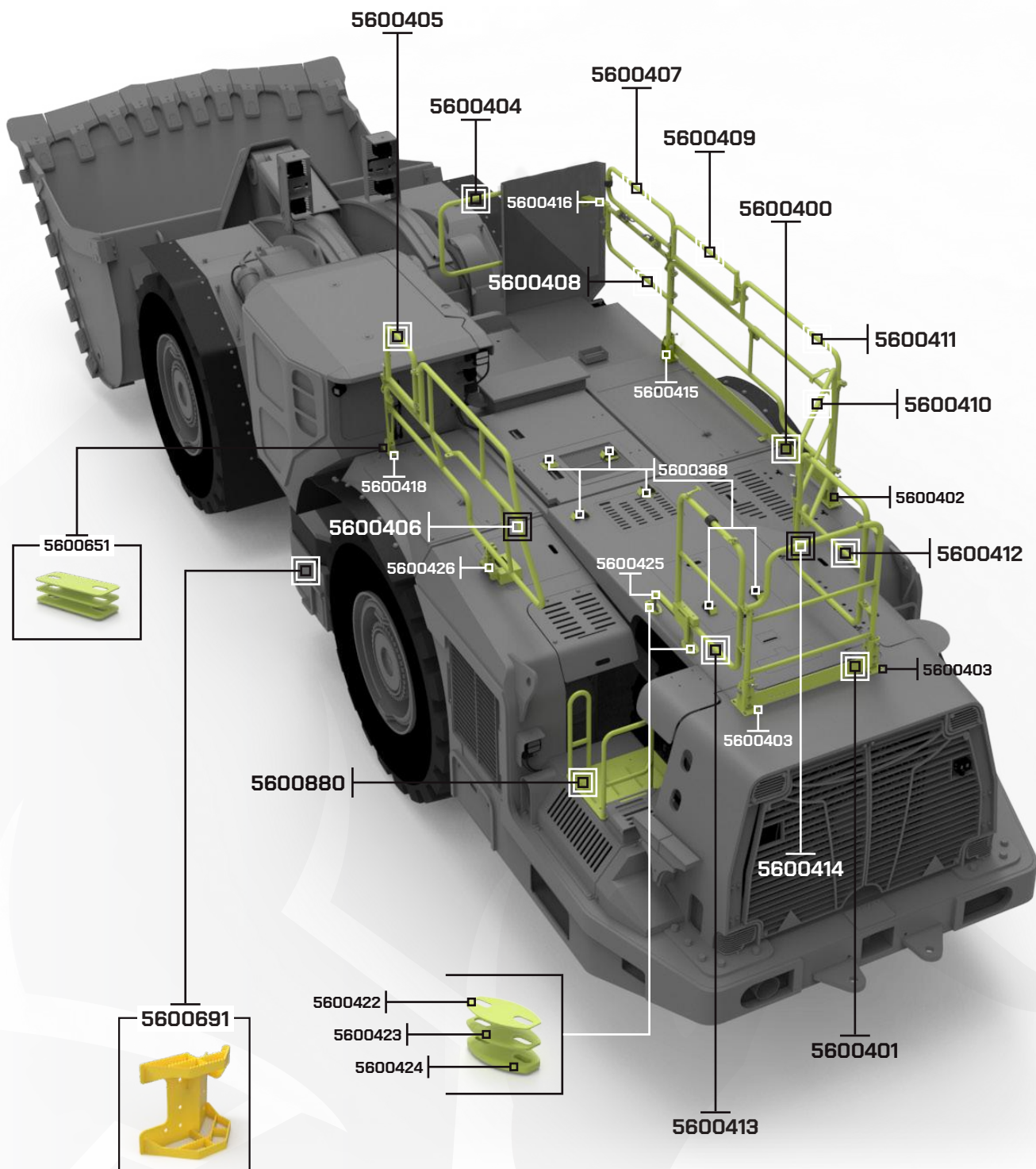


CARREGADEIRA SANDVIK LH517i



ELIMINANDO INATIVIDADE, MAXIMIZANDO EFICIÊNCIA.







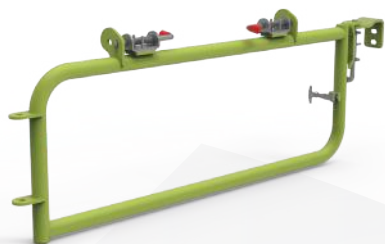
Corrimão 5600405
Nº. OEM BG01038296



Corrimão 5600406
Nº. OEM BG01039194



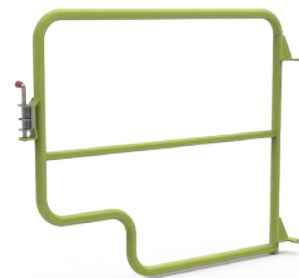
Corrimão 5600407
Nº. OEM BG01036195



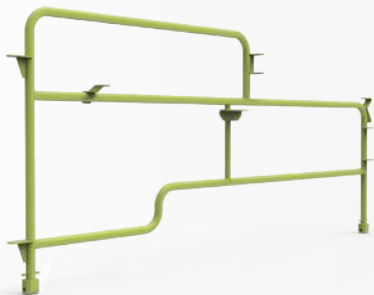
Corrimão 5600408
Nº. OEM BG01036194



Corrimão 5600409
Nº. OEM BG01036192



Corrimão 5600410
Nº. OEM BG00968272



Corrimão 5600411
Nº. OEM BG01033203



Corrimão 5600404
Nº. OEM BG00968274



Corrimão 5600413
Nº. OEM BG00968269



Corrimão 5600414
Nº. OEM BG00968268



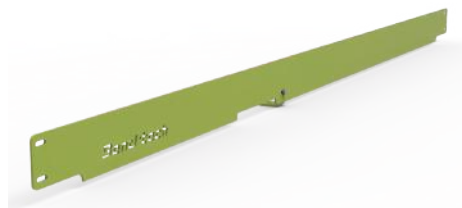
Corrimão 5600412
Nº. OEM BG00968270



Corrimão 5600425
Nº. OEM BG00969097



Degrau da Cabine 5600691
Nº. OEM BG00844987



Rodapé 5600400

Nº. OEM BG00968275



Rodapé 5600401

Nº. OEM BG00861354



Carcaça do Atuador 5600426

Nº. OEM BG00861412



Suporte e Borracha 5600368

[6 Nec.] Nº. OEM BG00220538A, BG00210180A



Trilho de Escape 5600880

Nº. OEM BG00842904



Placas de Montagem 5600651

Nº. OEM BG00860827, BG00861425, BG00861356



Calço 2mm 5600422 [2 Nec.]

Nº. OEM BG00968821



Calço 3mm 5600423 [2 Nec.]

Nº. OEM BG00968822



Calço 4mm 5600424 [2 Nec.]

Nº. OEM BG00968823



Suporte 5600416

Nº. OEM BG00832740



Suporte de Apoio 5600402

Nº. OEM BG00861407



Suporte de Apoio 5600415

Nº. OEM BG00861409



Dobradiça do Suporte 5600418

Nº. OEM BG00550647



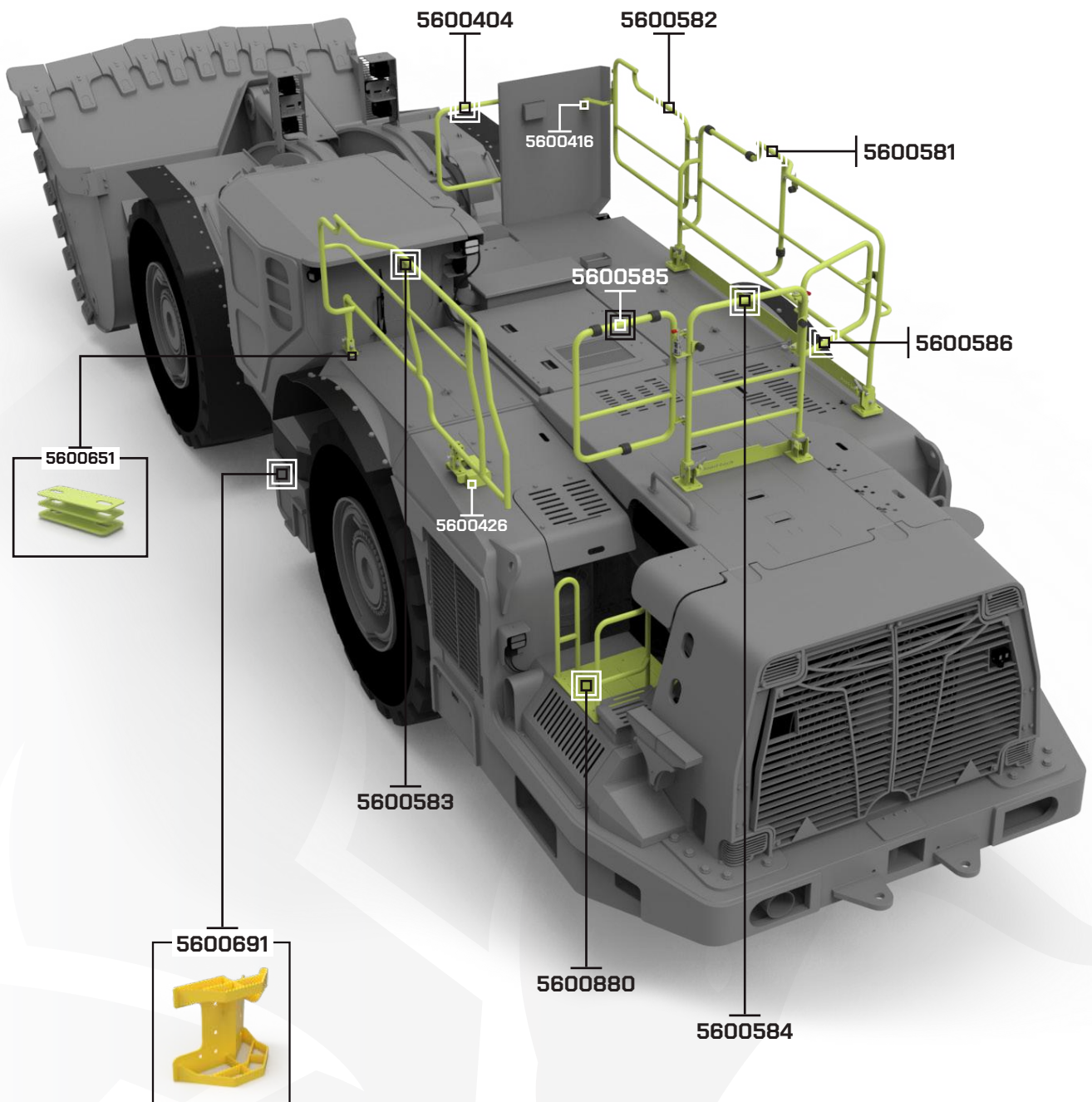
Suporte de Apoio 5600403

Nº. OEM BG00861406



Para-choque de Caçamba da Carregadeira 5600860

Nº. OEM 56043968





Corrimão Lado Direito 5600581

Nº. OEM BG01240318



Portão Lado Direito 5600582

Nº. OEM BG01240319



Corrimão Esquerdo 5600583

Nº. OEM BG01240313



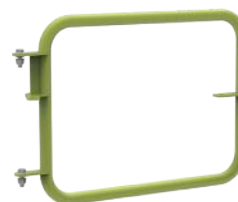
Corrimão Traseiro 5600584

Nº. OEM BG01240329



Portão Traseiro 1 5600585

Nº. OEM BG01240333



Portão Traseiro 2 5600586

Nº. OEM BG01240331



Corrimão Dianteiro 5600404

Nº. OEM BG00968274



Carcaça do Atuador 5600426

Nº. OEM BG00861412



Batente do Trilho 5600416

Nº. OEM BG00832740



Placas de Montagem 5600651

Nº. OEM BG00860827, BG00861425, BG00861356



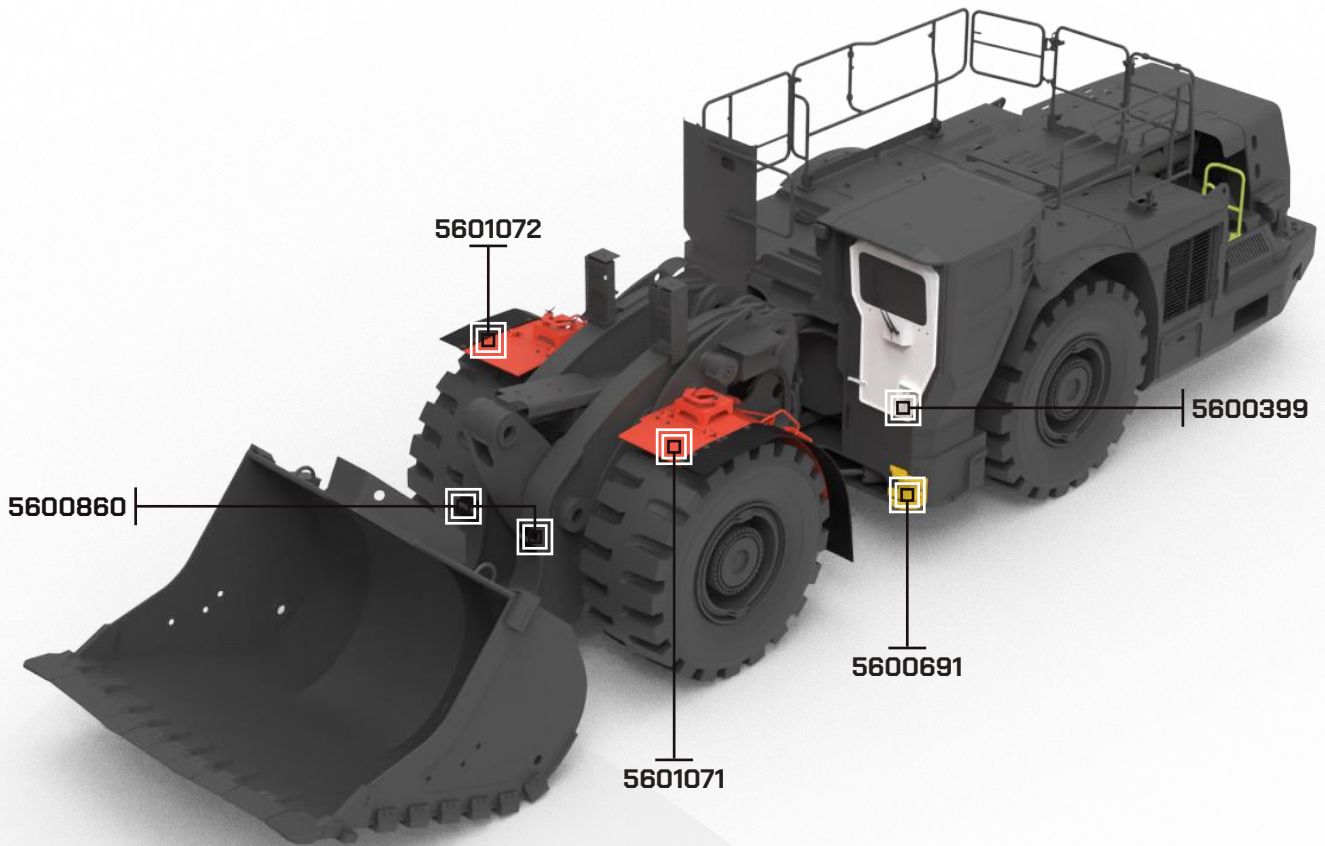
Trilho de Escape 5600880

Nº. OEM BG00842904



Degrau da Cabine 5600691

Nº. OEM BG00844987





PORTA DA CABINE SANDVIK LH517i

Peça Nº. 5600399

Serve para Sandvik LH517i e LH621i.
Nº. de OEM BG00807642

Características:

- Substituição direta de OEM
- Construção reforçada
- Fabricação de precisão para rápida montagem na sua máquina

SANDVIK LH517i PARA-LAMAS DIANTEIROS FIXOS

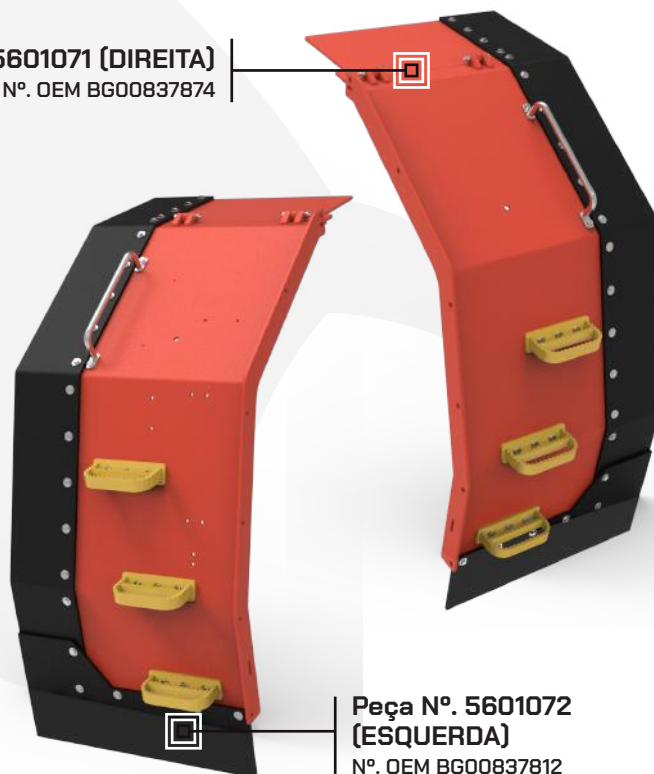
Peça Nº. 5601071 (DIREITA) / 5601072 (ESQUERDA)

Substituição direta de OEM para Para-lamas Sandvik LH517i.

Características:

- Construção reforçada
- Fabricação de precisão para rápida montagem na sua máquina

Peça Nº. 5601071 (DIREITA)
Nº. OEM BG00837874



Peça Nº. 5601072
(ESQUERDA)
Nº. OEM BG00837812

SANDVIK LH517i GRELHA DO RADIADOR DIREITA

Peça Nº. 5607068

Nº. OEM BG01010323

Características:

- Construção em aço reforçado
- Acabamento de tratamento de superfície de alta especificação na cor da máquina sobre um revestimento primário de zinco para proteção melhorada
- Em estoque e pronto para envio imediato
- Certificado e em conformidade com as normas OEM



SANDVIK LH517i GRELHA DO RADIADOR ESQUERDA

Peça Nº. 5607067

Nº. OEM BG01010319

Características:

- Construção em aço reforçado
- Acabamento de tratamento de superfície de alta especificação na cor da máquina sobre um revestimento primário de zinco para proteção melhorada
- Em estoque e pronto para envio imediato
- Certificado e em conformidade com as normas OEM

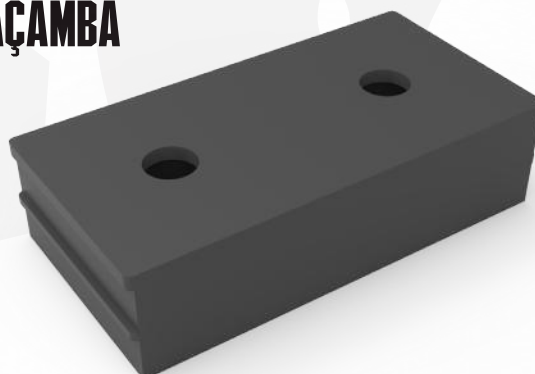
PARA-CHOQUES DA CAÇAMBA DA CARREGADEIRA

Peça Nº. 5600860

Nº. OEM 56043968

Características:

- Substituição direta OEM
- Poliuretano



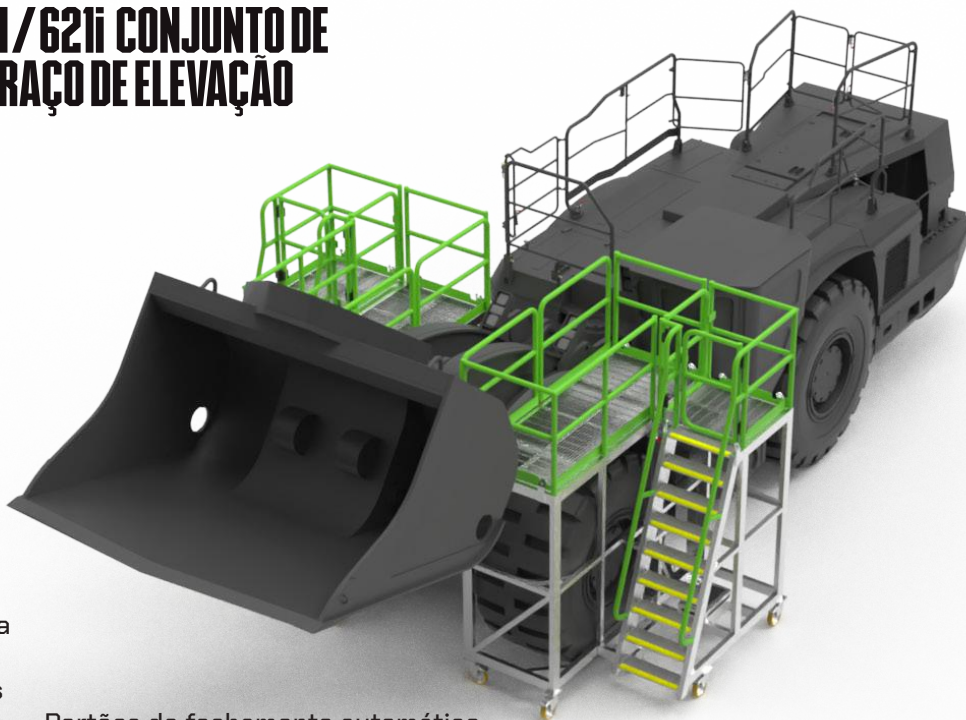
SANDVIK LH517 / 517i & LH621 / 621i CONJUNTO DE PLATAFORMA DE ACESSO AO BRAÇO DE ELEVAÇÃO

Peça Nº. 5504086

Uma plataforma certificada projetada e desenvolvida para acesso seguro e eficiente ao cilindro de elevação do Sandvik LH517/i e LH621/i.

Características:

- Construção em alumínio RHS reforçado soldamento TIG total
- Carga máxima: 550lbs/250kg por plataforma
- Design em 4 peças, plataformas se encaixam
- Grade serrilhada antiderrapante para plataforma e degraus da escada
- Bordas antiderrapantes em todos os degraus
- Rodas de alta qualidade
- Suportes de nivelamento reforçados
- Portões de fechamento automático
- Corrimões removíveis
- Olhais de elevação



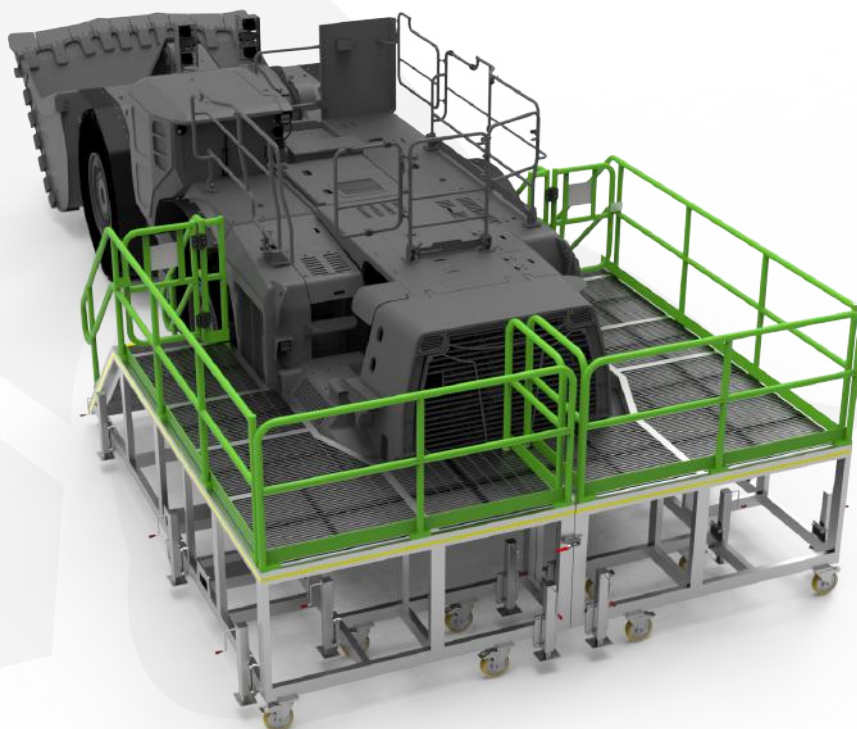
SANDVIK LH517i CONJUNTO DE PLATAFORMA DE ACESSO TRASEIRO

Peça Nº. 5606502

Uma plataforma projetada e desenvolvida para acessar com segurança e eficiência os componentes traseiros do Sandvik LH517i para manutenção e inspeção.

Características:

- Construção em alumínio RHS reforçado soldamento TIG total
- Carga máxima: 550lbs/250kg por plataforma
- Design em 2 peças, plataformas se encaixam
- Grade serrilhada antiderrapante para plataforma e degraus da escada
- Bordas antiderrapantes em todos os degraus
- Rodas de alta qualidade
- Suportes de nivelamento reforçados
- Portões de fechamento automático
- Corrimões de segurança parafusados com rodapés
- Ranhuras para empilhadeira



ESTANTE DE ARMAZENAMENTO DE CORRIMÕES SANDVIK LH517i-2018 E POSTERIOR

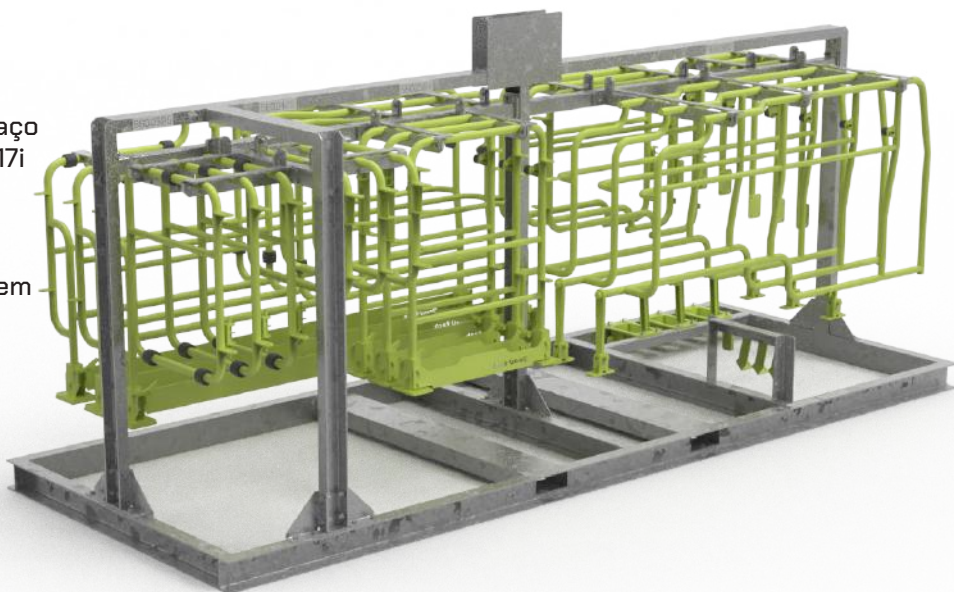
Peça Nº. 5600789

Uma estrutura de armazenamento em aço reforçado para Corrimões Sandvik LH517i [2018 e Posterior].

Esta estante de armazenamento de corrimões permite que os locais acessem corrimões de substituição rápida e facilmente, sem esperar por frete.

Características:

- Construção em aço reforçado
- Acabamento galvanizado a quente reforçado
- Toda a sinalização necessária incorporada
- Capacidade da estante: 3 conjuntos completos
- Ranhuras para empilhadeira
- Corrimões não incluídos



Inclui:

- Mosquetões
- Ponto de amarração
- Bloco retrátil de proteção contra quedas



CONJUNTO DE AMARRAÇÃO DE PROTEÇÃO CONTRA QUEDAS SANDVIK LH517i

Peça Nº. 5504910

Uma solução para fornecer aos operadores/montadores um conjunto de amarração ao qual eles possam se prender, durante a montagem dos corrimões na máquina.

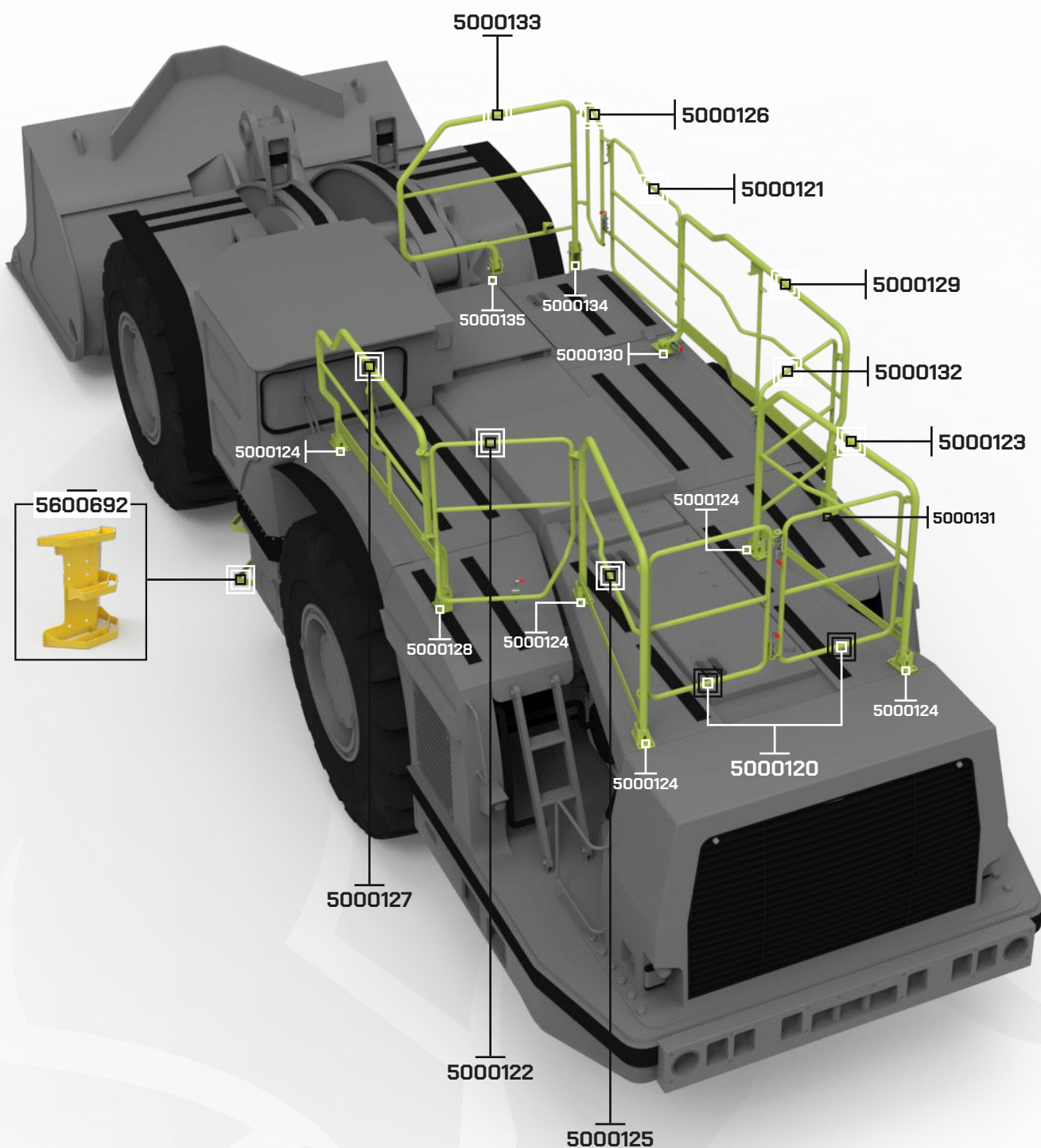
Características:

- Conjunto de amarração é pré-dimensionado para deter a queda de um operador.
- Mecanismo de amarração trava quando movimento súbito é detectado (ex. perda de equilíbrio), prevenindo tropeços e/ou quedas da máquina.
- Usa parafusos/encaixes existentes no teto e suportes projetados e certificados para prender os cabos retráteis de proteção contra quedas.
- Serve para R1300 R1600 1700K/G

**CARREGADEIRA
SANDVIK LH621**

ELIMINANDO INATIVIDADE, MAXIMIZANDO EFICIÊNCIA.

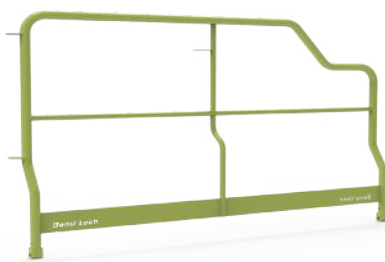






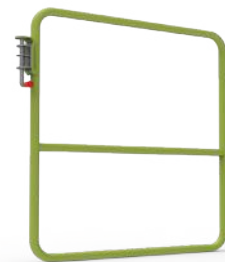
Corrimão 5000120 (2 Necessários)

Nº. OEM 56018767



Corrimão 5000127

Nº. OEM 56018760



Corrimão 5000132

Nº. OEM 56018766



Corrimão 5000123

Nº. OEM 56018762



Corrimão 5000125

Nº. OEM 56018761



Corrimão 5000129

Nº. OEM 56018763



Corrimão 5000121

Nº. OEM 56018768



Corrimão 5000133

Nº. OEM 56018764



Corrimão 5000122

Nº. OEM 56018765



Degrau da Cabine 5600692

Nº. OEM BG00963981



Corrimão 5000126

Nº. OEM 56019161



Suporte 5000135

Nº. OEM 56018774



Suporte 5000134

Nº. OEM 56018773



Suporte 5000131

Nº. OEM 56018771



Suporte 5000128

Nº. OEM 56018770



Suporte 5000130

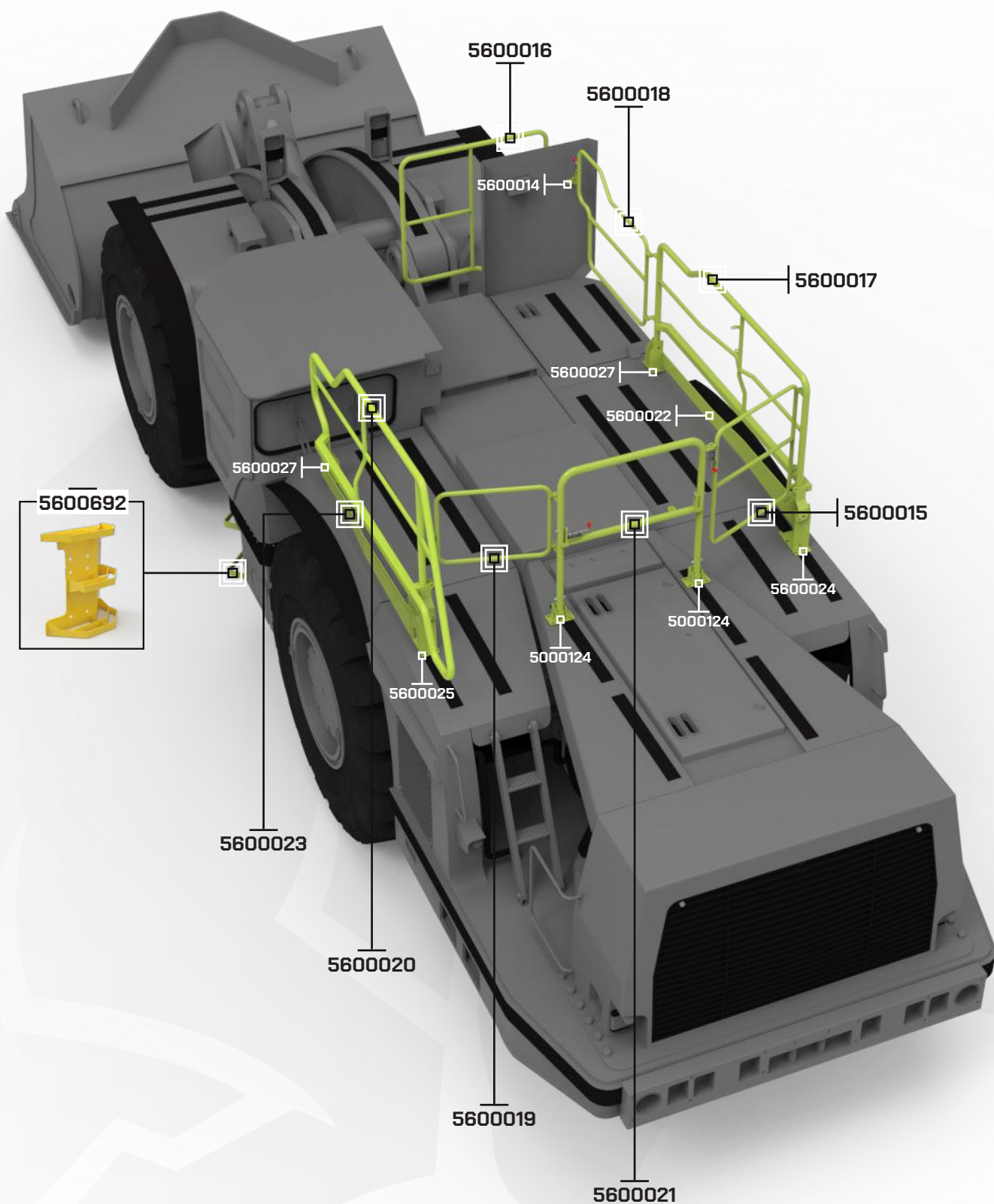
Nº. OEM 56018772



Suporte 5000124

(5 Necessários)

Nº. OEM 56039676





Corrimão 5600015

Nº. OEM BG00311924



Corrimão 5600016

Nº. OEM BG00311588



Corrimão 5600017

Nº. OEM BG00311830



Corrimão 5600018

Nº. OEM BG00311904



Corrimão 5600019

Nº. OEM BG00313074



Corrimão 5600020

Nº. OEM BG00313079



Corrimão 5600021

Nº. OEM BG00353239



Rodapé 5600022

Nº. OEM BG00313347



Rodapé 5600023

Nº. OEM BG00319454



Suporte 5600014

Nº. OEM 56039625



Suporte 5600025

Nº. OEM 56212346



Suporte 5600024

Nº. OEM BG00312309



Suporte 5000124 [2 Necessários]

Nº. OEM 56018769



Suporte 5600027 [2 Necessários]

Nº. OEM 56212345



Degrau da Cabine 5600692

Nº. OEM BG00963981

SANDVIK LH621 – ESTANTES DE ARMAZENAMENTO DE CORRIMÕES MANUAIS

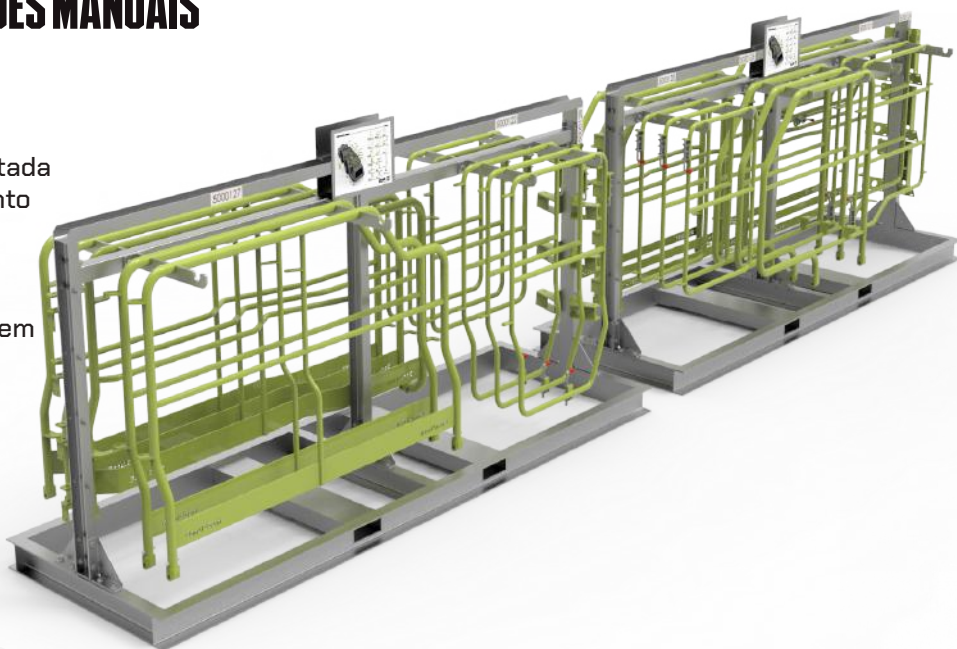
Peça Nº. 5503052

Uma solução de armazenamento projetada e desenvolvida para guardar um conjunto completo de corrimões Sandvik LH621.

Esta estante de armazenamento de corrimões permite que os locais acessem corrimões de substituição rápida e facilmente, sem esperar por frete.

Características:

- Construção em aço reforçado
- Acabamento galvanizado a quente reforçado
- Toda a sinalização necessária incorporada
- Capacidade da estante: 3 conjuntos completos
- Ranhuras para empilhadeira
- Corrimões não incluídos



SANDVIK LH621 – ESTANTES DE ARMAZENAMENTO DE CORRIMÕES HIDRÁULICOS

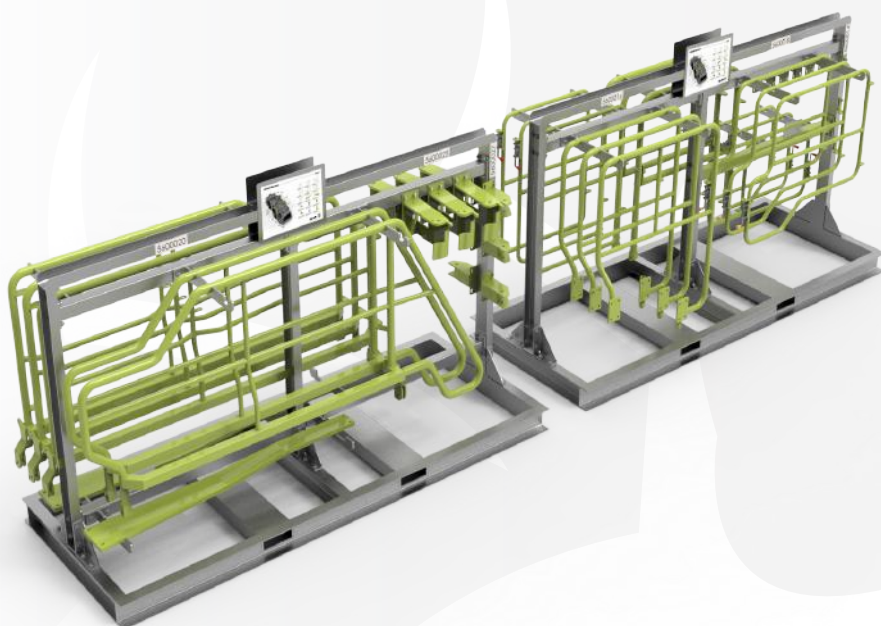
Peça Nº. 5503036

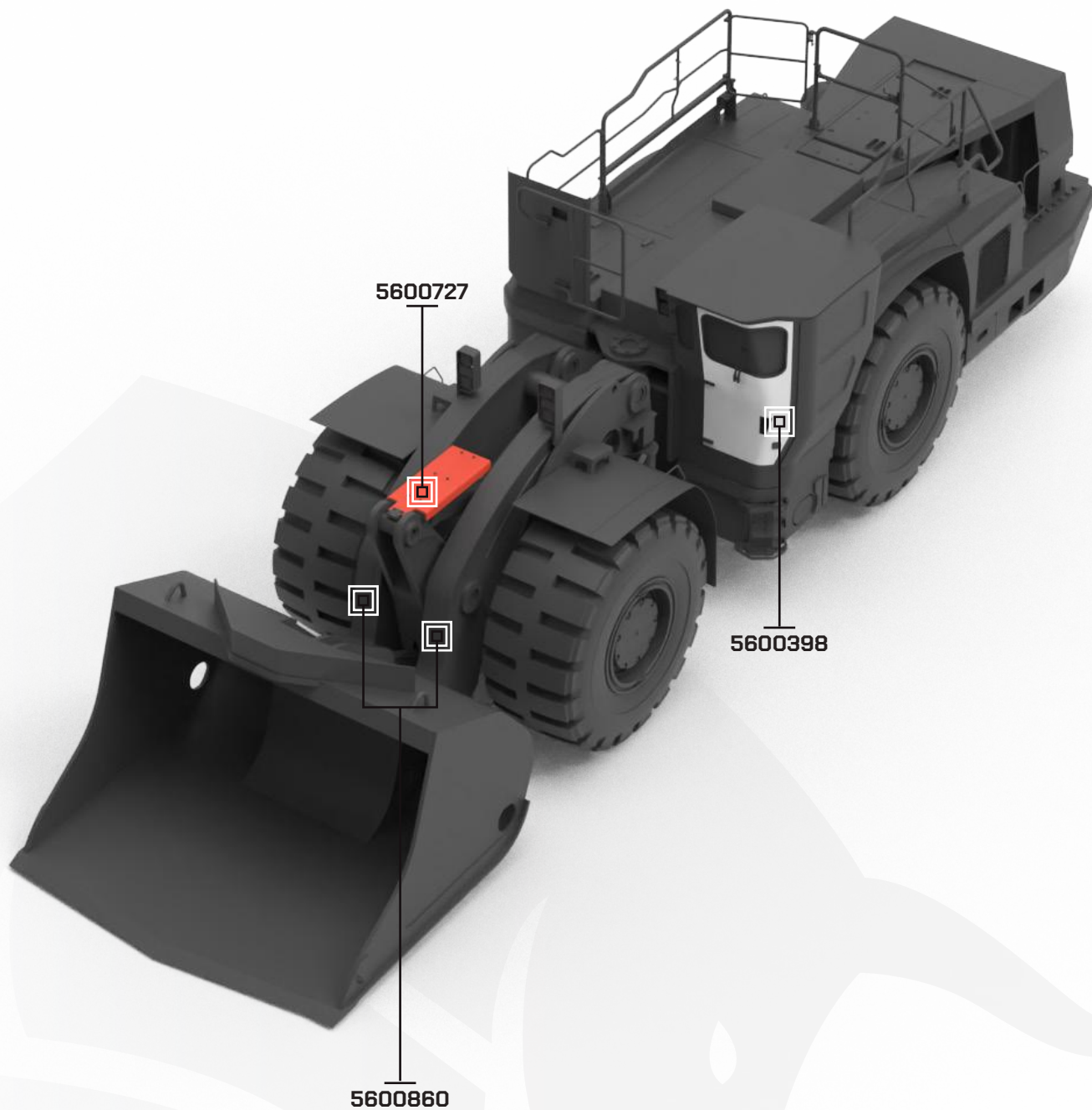
Uma solução de armazenamento projetada e desenvolvida para guardar um conjunto completo de corrimões hidráulicos Sandvik LH621.

Esta estante de armazenamento de corrimões permite que os locais acessem corrimões de substituição rápida e facilmente, sem esperar por frete.

Características:

- Construção em aço reforçado
- Acabamento galvanizado a quente reforçado
- Toda a sinalização necessária incorporada
- Capacidade da estante: 3 conjuntos completos
- Ranhuras para empilhadeira
- Corrimões não incluídos







PORTA DA CABINE SANDVIK LH621

Peça Nº. 5600398

Serve para Sandvik LH514, LH517 e LH621
Nº. OEM BG00389056

Características:

- Substituição direta OEM
- Construção reforçada
- Fabricação de precisão para rápida adaptação à sua máquina



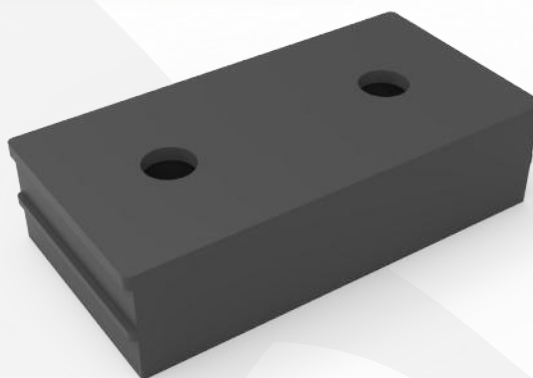
PROTEÇÃO DO CILINDRO DE INCLINAÇÃO SANDVIK LH621 / LH621i

Peça Nº. 5600727

Nº. OEM BG00601294

Características:

- Substituição direta OEM
- Serve para Sandvik LH621 e LH621i



PARA-CHOQUES DA CAÇAMBA DA CARREGADEIRA

Peça Nº. 5600860

Nº. OEM 56043968

Características:

- Substituição direta de OEM
- Poliuretano

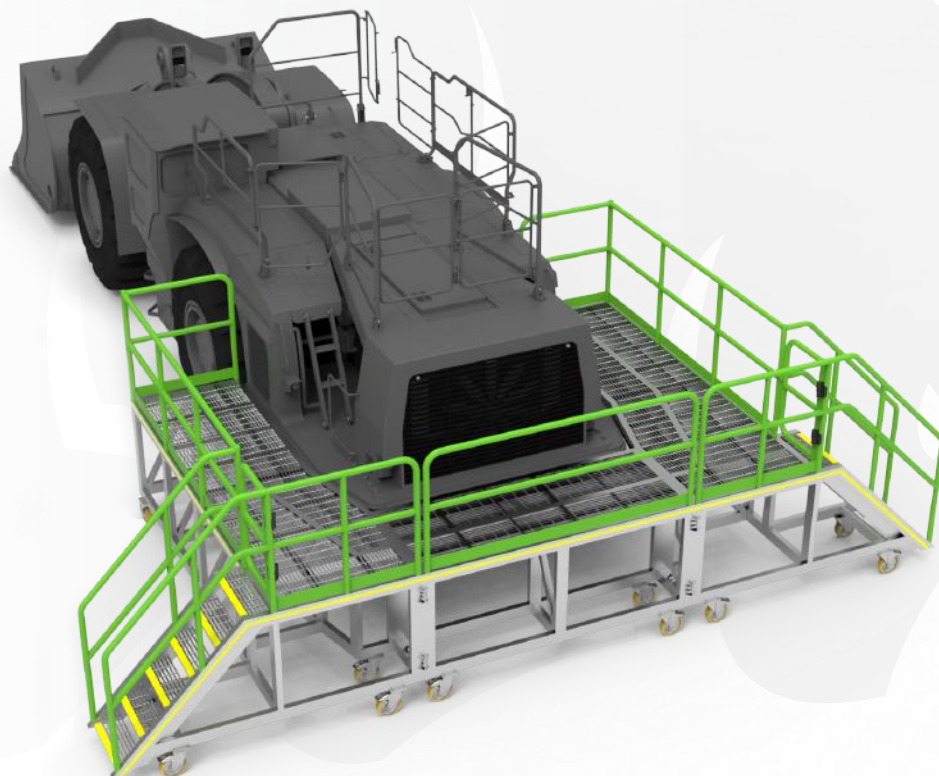
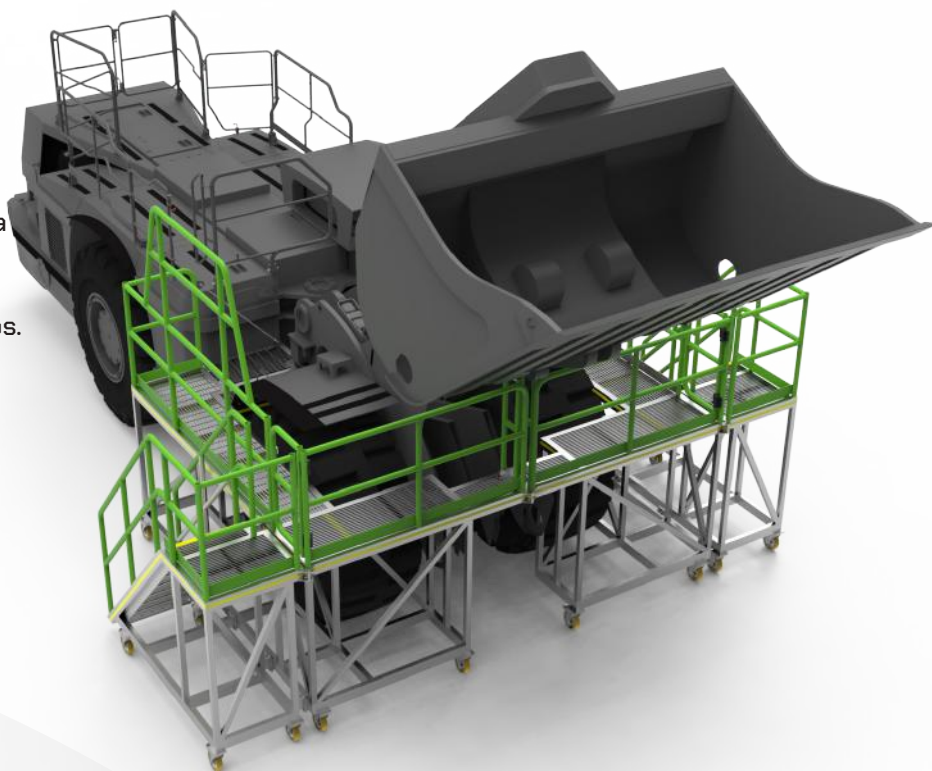
PLATAFORMA DE ACESSO FRONTAL SANDVIK LH621

Peça Nº. 5501967

Uma plataforma projetada e desenvolvida para proporcionar acesso seguro e eficiente à parte frontal da Carregadeira Sandvik LH621 para manutenção e reparos.

Características:

- Construção em alumínio RHS reforçado soldamento TIG total
- Grade serrilhada antiderrapante para plataforma e degraus da escada
- Bordas antiderrapantes em todos os degraus
- Rodas de alta qualidade
- Suportes de nivelamento reforçados
- Seções dobráveis da plataforma
- Portões de fechamento automático
- Corrimões de segurança com rodapés
- Corrimões de altura extra nos pontos dos pneus



PLATAFORMA DE ACESSO TRASEIRO SANDVIK LH621

Peça Nº. 5001962

Uma plataforma projetada e desenvolvida para proporcionar acesso seguro e eficiente à parte traseira da Carregadeira Sandvik LH621 para manutenção e reparos de rotina.

Características:

- Construção em alumínio RHS reforçado soldamento TIG total
- Três plataformas parafusadas juntas
- Grade serrilhada antiderrapante para plataforma e degraus da escada
- Bordas antiderrapantes em todos os degraus
- Rodas de alta qualidade
- Portões de fechamento automático

CARREGADEIRA SANDVIK LH621i

ELIMINANDO INATIVIDADE, MAXIMIZANDO EFICIÊNCIA.





Corrimão Lado Direito 5600575

Nº. OEM BG01211129



Portão Lado Direito 5600576

Nº. OEM BG01211136



Corrimão Lado Esquerdo 5600577

Nº. OEM BG01214226



Corrimão Traseiro 5600578

Nº. OEM BG01213823



Portão Traseiro 1 5600579

Nº. OEM BG01213911



Portão Traseiro 2 5600580

Nº. OEM BG01214448



Corrimão da Tampa do Tanque 5600655

Nº. OEM BG01447162



Rodapé 5600652

Nº. OEM BG01213823



Rodapé e Suporte 5600654

Nº. OEM BG01236467 & BG01010139



Carcaça do Atuador

5600426

Nº. OEM BG00861412



Placas de Montagem 5600651

Nº. OEM BG00860827, BG00861425, BG00861356



Batente do Corrimão

5600657

Nº. OEM BG01215100



Suporte de Montagem

5600653

Nº. OEM BG00910132



Calço de Montagem

5600656

Nº. OEM BG01222304



Corrimão do Escape

5600880

Nº. OEM BG00842904



Degrau da Cabine 5600692

Nº. OEM BG00963981



Corrimão 5601186

Nº. OEM BG00917529



Corrimão 5601185

Nº. OEM BG00841428

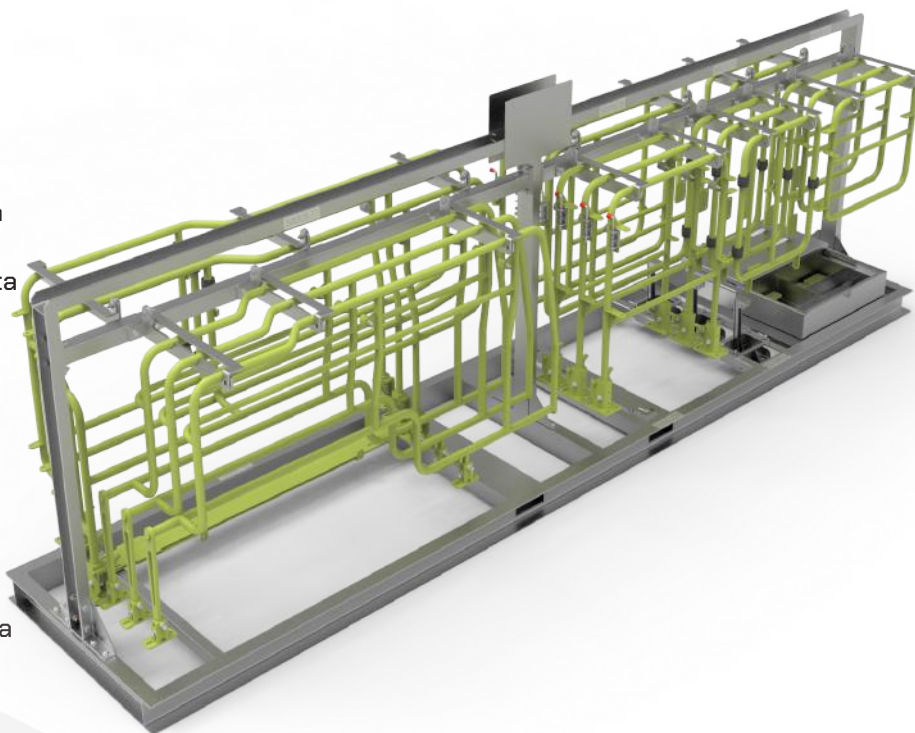
ESTANTE DE ARMAZENAMENTO DE CORRIMÕES SANDVIK LH621i

Peça Nº. 5600749

Uma solução de armazenamento projetada e desenvolvida para guardar um conjunto completo de corrimões Sandvik LH621i. Esta estante de armazenamento de corrimões permite que os locais acessem corrimões de substituição rápida e facilmente, sem esperar por frete.

Características:

- Construção em aço reforçado
- Acabamento galvanizado a quente reforçado
- Toda a sinalização necessária incorporada
- Capacidade da estante: 3 conjuntos completos
- Ranhuras para empilhadeira
- Dobradiças traváveis
- Corrimões não incluídos



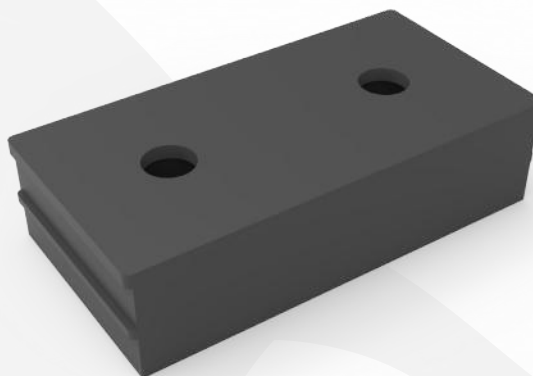
PROTEÇÃO DO CILINDRO DE INCLINAÇÃO SANDVIK LH621 / LH621i

Peça Nº. 5600727

Nº. OEM BG00601294

Características:

- Substituição direta OEM
- Serve para Sandvik LH621 e LH621i



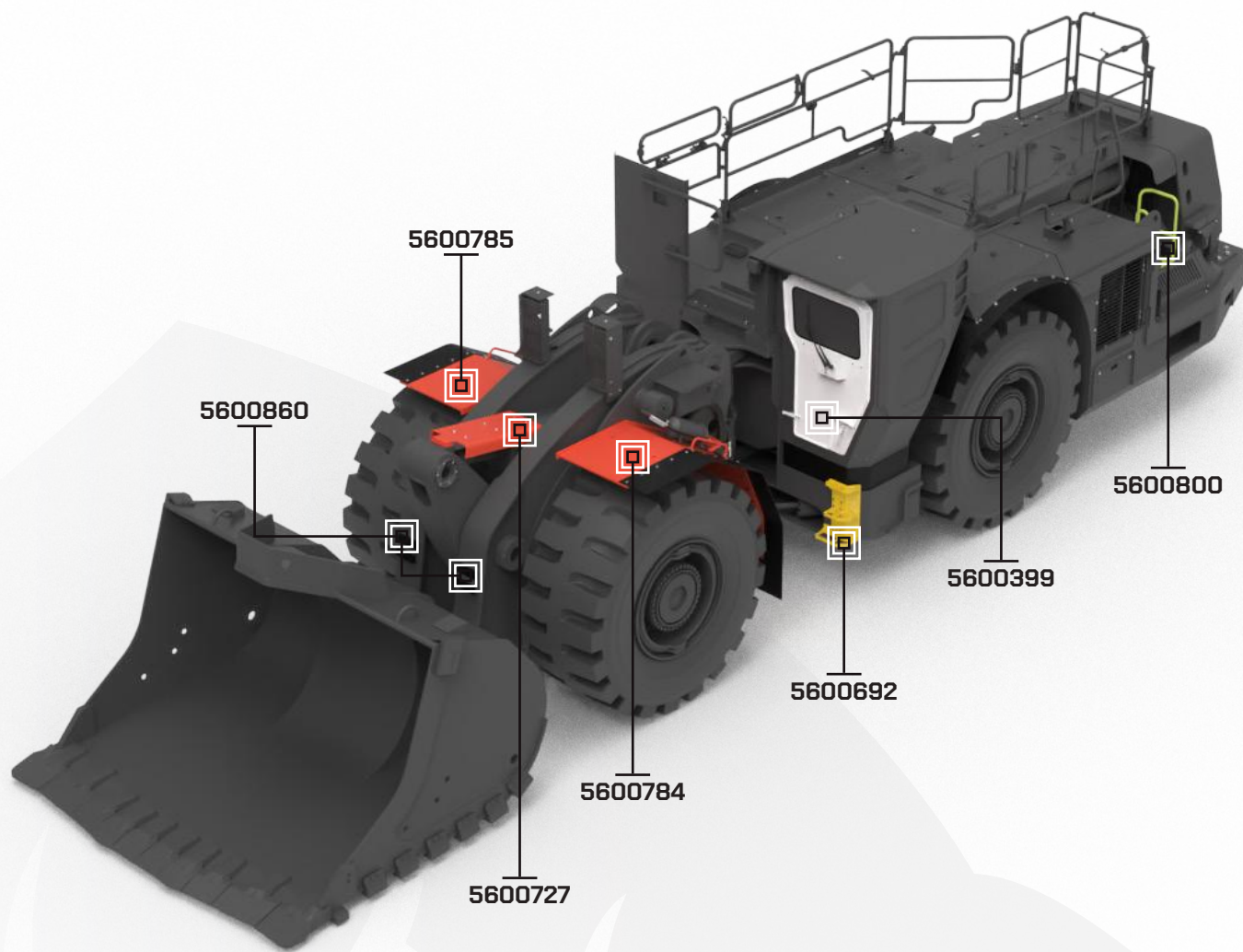
PARA-CHOQUES DA CAÇAMBA DA CARREGADEIRA

Peça Nº. 5600860

Nº. OEM 56043968

Características:

- Substituição direta OEM
- Poliuretano



PORTA DA CABINE SANDVIK LH621i

Peça Nº. 5600399

Adequada para Sandvik LH517i e LH621i.
Nº. OEM BG00807642

Características:

- Substituição direta OEM
- Construção reforçada
- Fabricação de precisão para montagem rápida em sua máquina



PARA-LAMAS FRONTAIS FIXOS SANDVIK LH621i

Peça Nº. 5600785 (RH) / 5600784 (LH)

Substituição direta OEM para para-lamas Sandvik LH621i.

Características:

- Construção reforçada
- Fabricação de precisão para montagem rápida em sua máquina

Peça Nº. 5600785 (RH)
Nº. OEM BG00862594

Peça Nº. 5600784 (LH)
Nº. OEM BG00862471



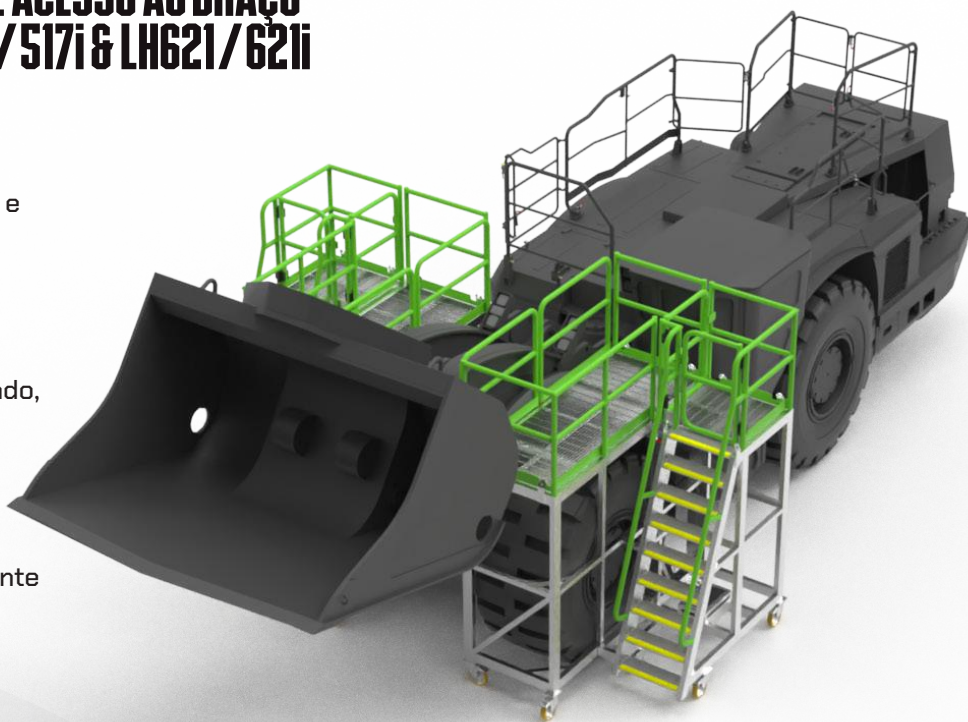
CONJUNTO DE PLATAFORMA DE ACESSO AO BRAÇO DE ELEVÇÃO SANDVIK LH517 / 517i & LH621 / 621i

Peça Nº 5504086

Uma plataforma certificada projetada e desenvolvida para acesso seguro e eficiente ao cilindro de elevação da Sandvik LH517/i e LH621/i.

Características:

- Construção em alumínio RHS reforçado, totalmente soldado TIG
- Carga máxima: 550lbs/250kg por plataforma
- Projeto de 4 peças, plataformas encaixam-se
- Gradeamento serrilhado antiderrapante para deck e degraus da escada
- Bordas antiderrapantes em todos os degraus da escada
- Rodas de alta qualidade
- Suportes de nivelamento reforçados
- Portões de fechamento automático
- Corrimões removíveis
- Olhais de içamento



PLATAFORMA DE ACESSO AO CILINDRO DE INCLINAÇÃO SANDVIK LH621i

Peça Nº 5607923

Uma plataforma de acesso projetada e desenvolvida para acesso seguro e eficiente ao cilindro de inclinação da CAT R2900G e Sandvik LH621i.

Características:

- Construção em alumínio RHS reforçado, totalmente soldado TIG
- Carga máxima: 330lbs/150kg
- Corrimões de segurança aparafusados com chapa de rodapé
- Deck de trabalho e degraus da escada com gradeamento serrilhado antiderrapante
- Bordas antiderrapantes em todos os degraus da escada
- Rodas alemãs de alta qualidade
- Corrimão removível
- Barra de segurança rebatível
- Portões de fechamento automático
- Fendas para empilhadeira

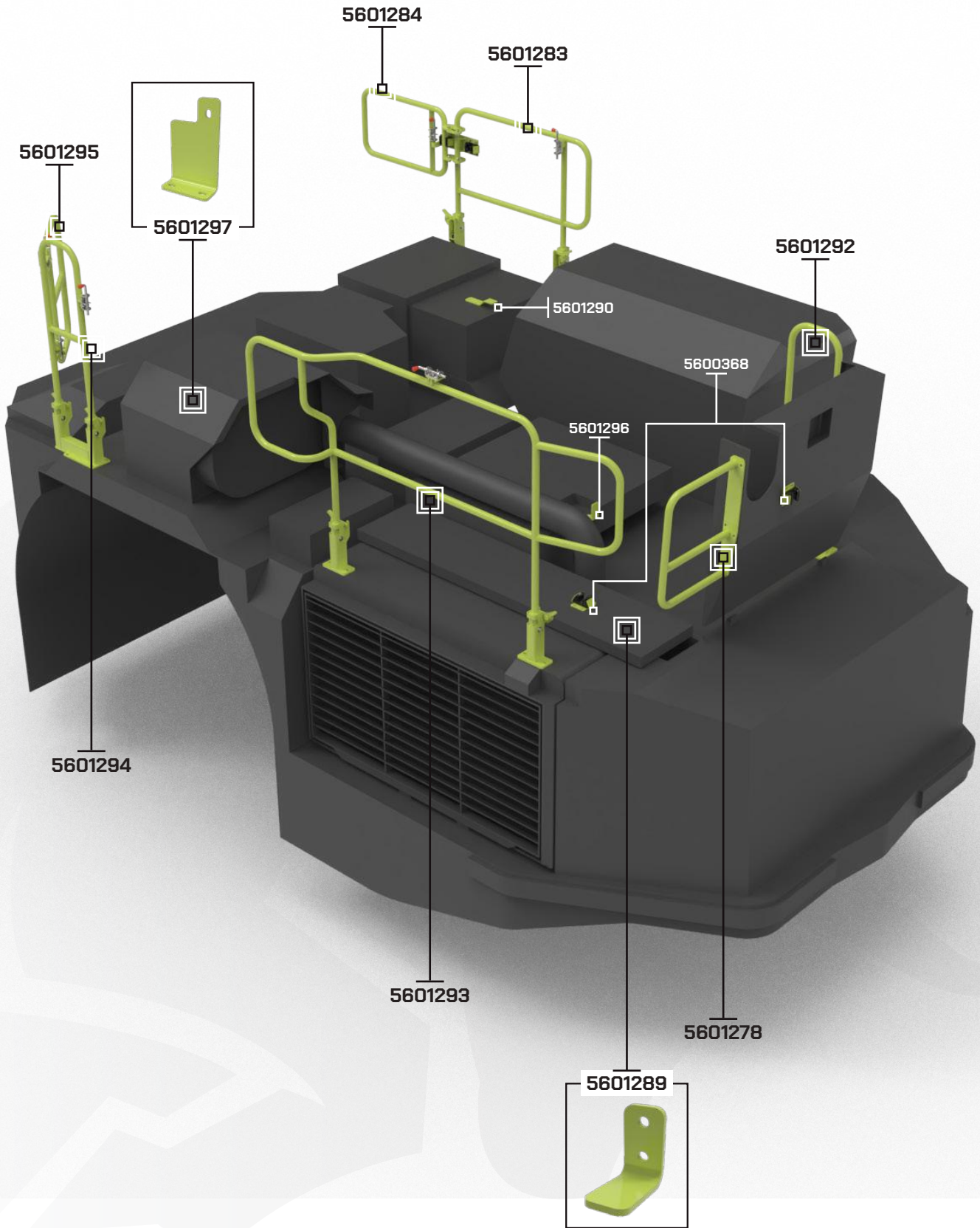




**CAMINHÃO
SANDVIK TH540 / TH550**

ELIMINANDO INATIVIDADE, MAXIMIZANDO EFICIÊNCIA.







Corrimão 5601278

Nº. OEM BG00395762



Corrimão 5601292

Nº. OEM BG00394586, BG00395204



Corrimão 5601293

Nº. OEM BG00398719, 56048654



Corrimão 5601294

Nº. OEM BG00401609, BG00399338



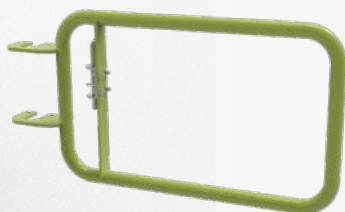
Portão de Corrimão 5601295

Nº. OEM 56045057



Corrimão 5601283

Nº. OEM BG0039954, BG00405258, BG00411379, BG00210180, BG00220538



Portão de Corrimão 5601284

Nº. OEM BG00399609, BG00401064



Placa de Suporte 5601296

Nº. OEM BG00405447



Placa de Trava 5601297

Nº. OEM BG00406139



Placa de Suporte 5601289

Nº. OEM BG00396343



Placa de Trava 5601290

Nº. OEM BG00406211



Suporte 5600368 [2 Necessários]

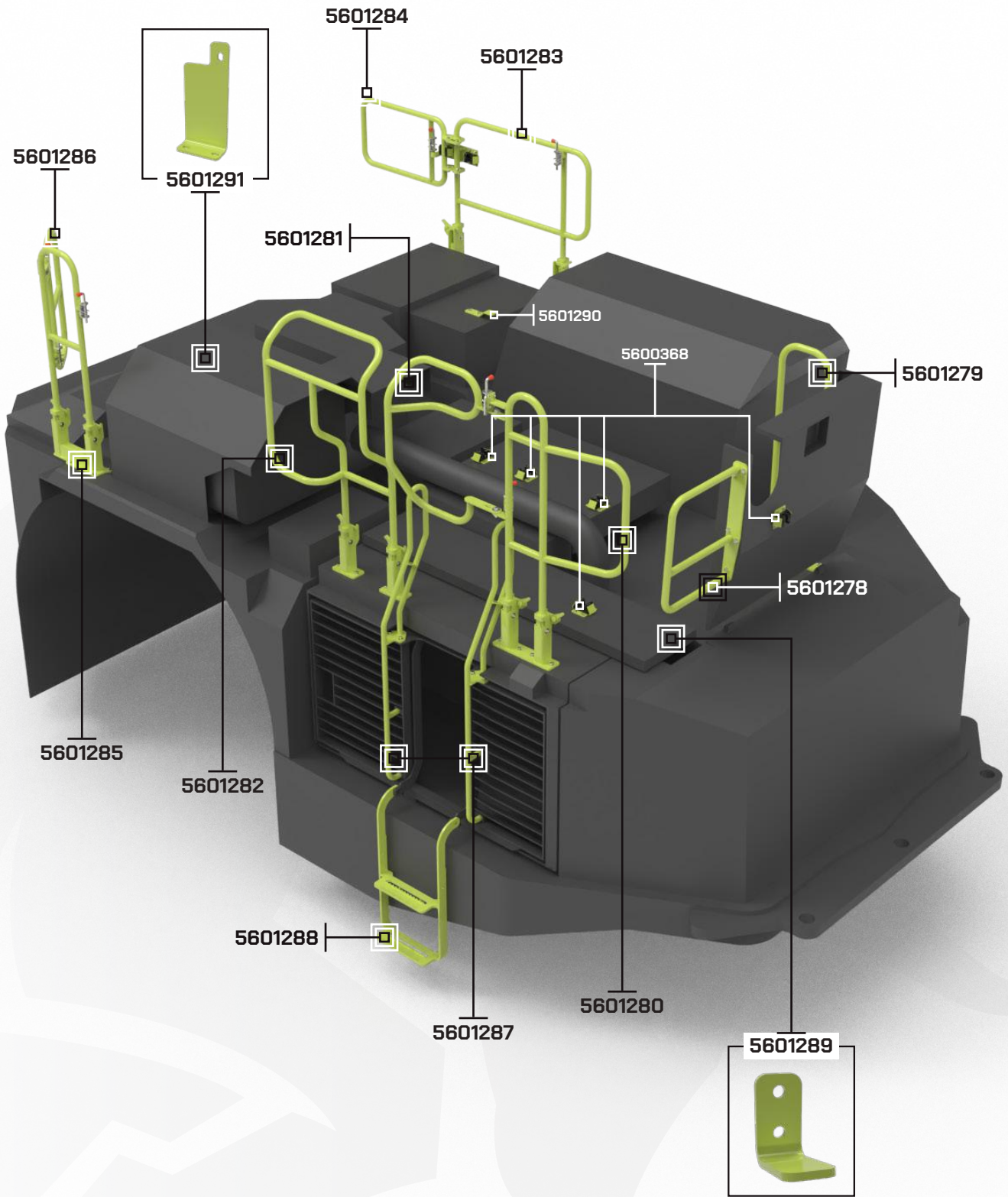
Nº. OEM BG00210180, BG00220538

CAMINHÃO
SANDVIK TH545i



ELIMINANDO INATIVIDADE, MAXIMIZANDO EFICIÊNCIA.







Guarda-corpo 5601278

Nº. OEM BG00395762



Corrimão 5601279

Nº. OEM BG00949424, BG00949564



Corrimão 5601280

Nº. OEM BG00970931, BG01001252



Portão de Corrimão 5601281

Nº. OEM BG01003998



Corrimão 5601282

Nº. OEM BG00970926, 56048654



Corrimão 5601283

Nº. OEM BG00399546, BG00405258, BG00411379, BG00210180, BG00220538



Portão de Corrimão 5601284

Nº. OEM BG00399609, BG00401064



Corrimão 5601285

Nº. OEM BG00399338, BG00891915, BG00413437



Portão de Corrimão 5601286

Nº. OEM BG00949392



Barras de Apoio 5601287 (2 Nec.)

Nº. OEM BG00973787



Escada 5601288

Nº. OEM BG00969229



Placa de Suporte 5601289

Nº. OEM BG00396343



Placa de Trava 5601290

Nº. OEM BG00406211



Placa de Trava 5601291

Nº. OEM BG00891909



Suporte 5600368 (5 Nec.)

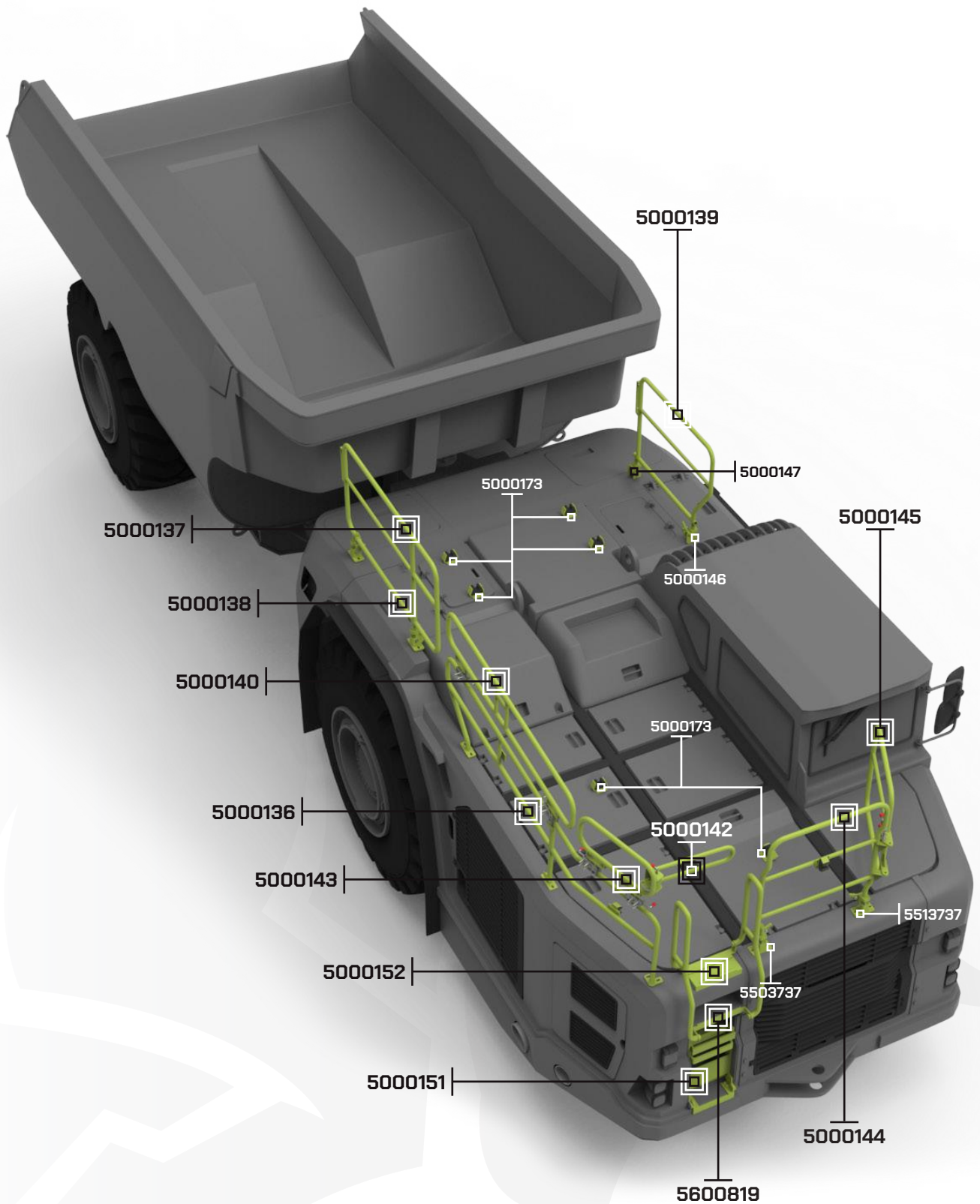
Nº. OEM BG00210180, BG00220538

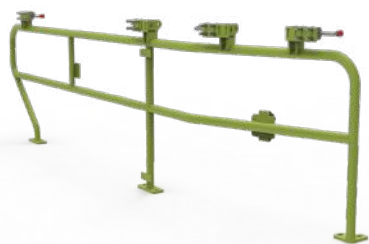


**CAMINHÃO
SANDVIK
TH551/i & TH663/i**

ELIMINANDO INATIVIDADE, MAXIMIZANDO EFICIÊNCIA.







Corrimão 5000136
Nº. OEM BG00213893



Corrimão 5000137
Nº. OEM BG00204159



Corrimão 5000140
Nº. OEM BG00202252



Corrimão 5000145
Nº. OEM BG00208760



Corrimão 5000144
Nº. OEM BG00202032



Corrimão 5000142
Nº. OEM BG00329584



Corrimão 5000143
Nº. OEM BG00202490



Corrimão 5000139
Nº. OEM BG00204240



Corrimão 5000138
Nº. OEM BG00204183



Escada 5000152
Nº. OEM BG00210677



Escada com Degraus 5000151
Nº. OEM 56210006



Suporte de Apoio 5000147
Nº. OEM 56209439



Dobradiça de Corrimão 5503737



Dobradiça de Corrimão Direita 5513737



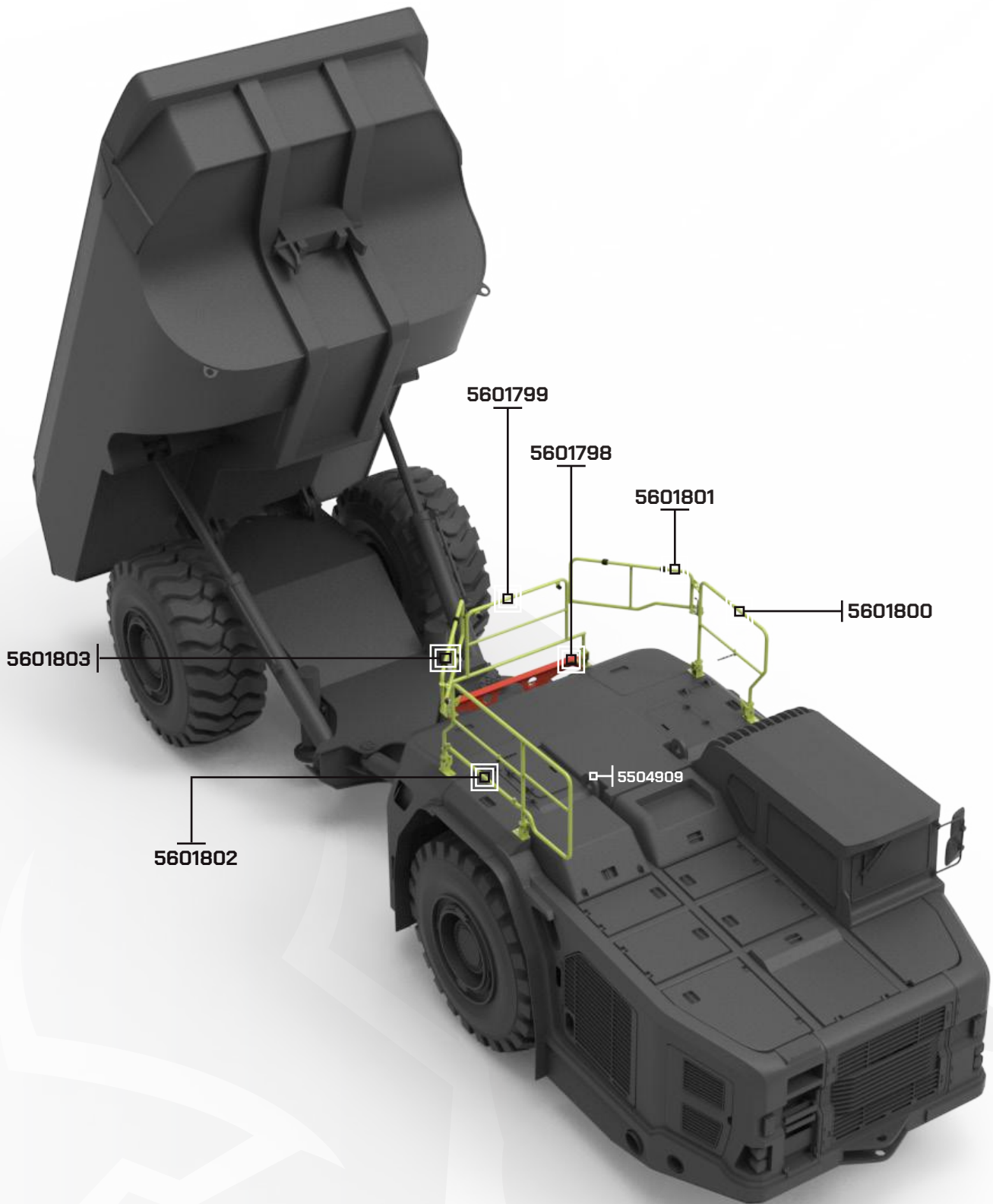
Suporte de Apoio 5000146
Nº. OEM BG00236951



Placa de Montagem 5600819
Nº. OEM BG00210718



Suporte & Borracha 5000173
[6 Necessários]





Corrimões Traseiro Lado Esquerdo
5601800 N°. OEM BG01556441



Portão Corrimões Traseiro Lado Esquerdo
5601801 N°. OEM BG01556441



Corrimões Traseiro Lado Direito
5601802 N°. OEM BG01556442



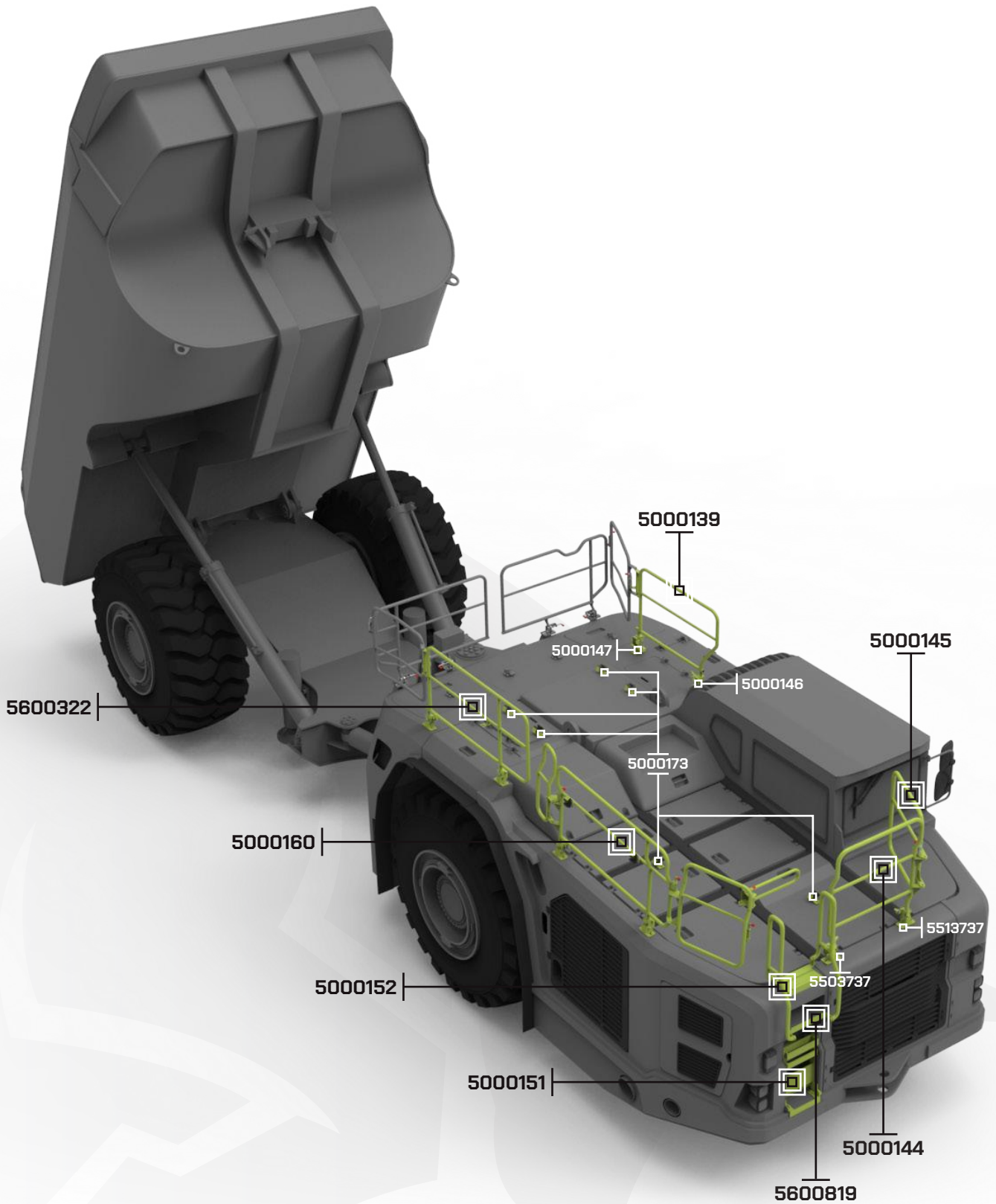
Portão Corrimões Traseiro Lado Direito
5601803 N°. OEM BG01556442



Corrimões Traseiro 5601799
N°. OEM BG01569107, BG01574119



Suporte Corrimões Traseiro 5601798
N°. OEM BG01568728





Corrimões 5000139
Nº. OEM BG00204240



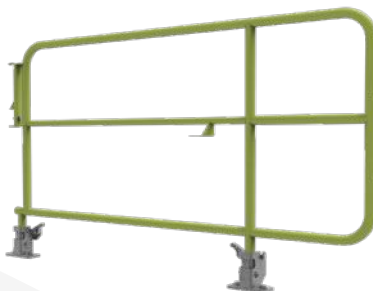
Corrimões 5000160
Nº. OEM BG00213893, BG00213140,
BG00213142 & BG00213143



Corrimões 5000144
Nº. OEM BG00202032



Corrimões 5000145
Nº. OEM BG00208760



Corrimões 5600322
Nº. OEM BG00204159



Escada 5000152
Nº. OEM BG00210677



Escada com Degrau 5000151
Nº. OEM 56210006



Placa Suporte 5600819
Nº. OEM BG00210718



Suporte e Borracha 5000173
[6 Necessários]



Dobradiça Corrimões Esquerda
5503737 *[4 Necessárias]*



Dobradiça Corrimões Direita
5513737 *[4 Necessárias]*



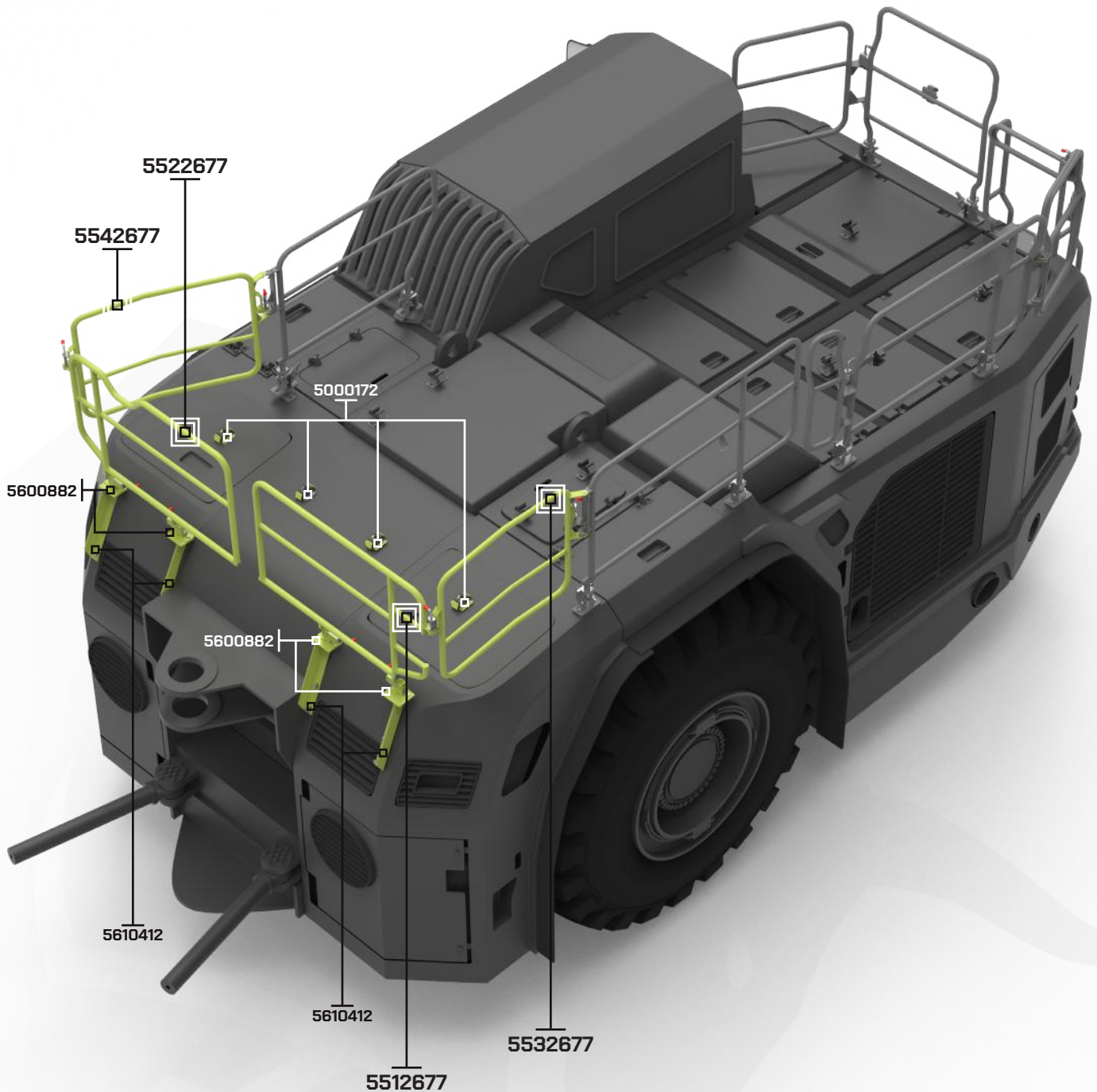
Suporte 5000147
Nº. OEM 56209439



Suporte 5000146
Nº. OEM BG00236951

CAMINHÃO SANDVIK TH551/i & TH663/i - CORRIMÕES RETRÁTEIS BAIXOS TRASEIROS — RDX

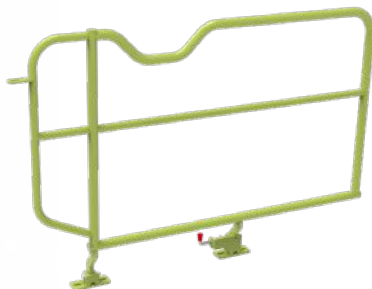
CLASSIC & i SERIES



CAMINHÃO SANDVIK TH551/i & TH663/i - CORRIMÕES RETRÁTEIS BAIXOS TRASEIROS — ROX CLASSIC & i SERIES



Corrimões 5542677



Corrimões 5522677



Corrimões 5512677



Corrimões 5532677



Conjunto Suporte Traseiro 5610412
[2 Conjuntos Necessários]



Pé 5600882
[2 Necessários]



Trinco 5000149 *[2 Necessários]*
Nº. OEM BG00214267



Trinco 5000148 *[2 Necessários]*
Nº. OEM BG00214262



Suporte e Borracha 5000172
[4 Necessários]

ESTANTE DE ARMAZENAMENTO DE CORRIMÕES SANDVIK TH551/i & TH663/i

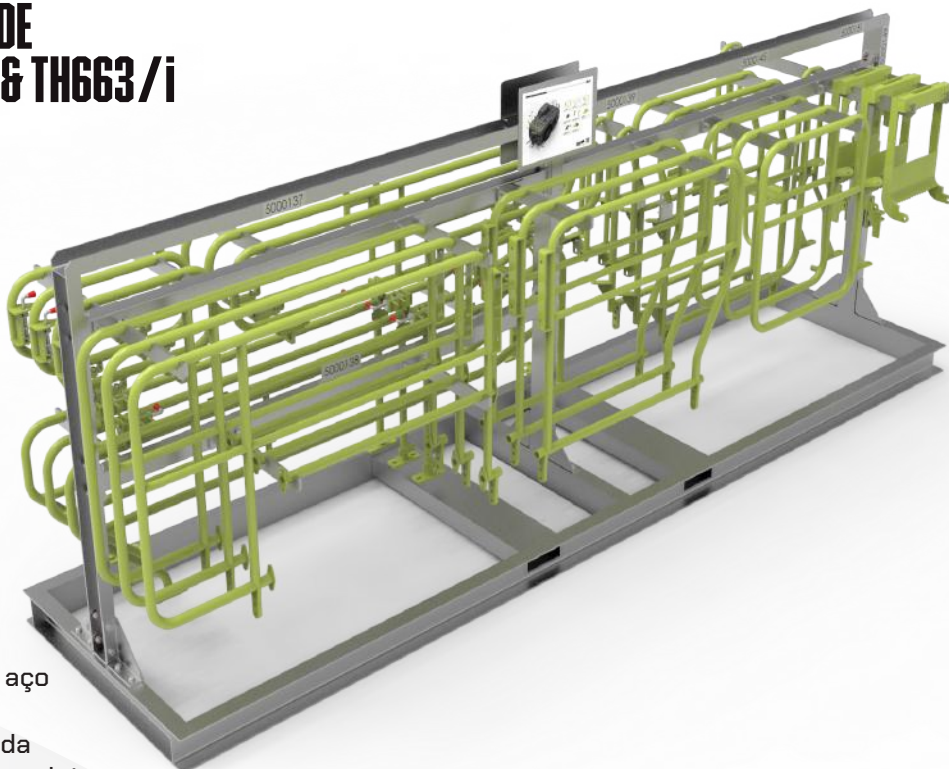
Peça Nº. 5502978

Uma solução de armazenamento projetada, desenvolvida e certificada para corrimões Sandvik TH551/i & TH663/i.

Esta estante de armazenamento de corrimões permite que os locais acessem corrimões de substituição rapidamente e facilmente, sem esperar pelo frete.

Características:

- Construção em aço reforçado
- Acabamento galvanizado a quente em aço reforçado
- Toda sinalização necessária incorporada
- Capacidade da estante: 3 conjuntos completos
- Ranhuras para empilhadeira
- Corrimões não incluídos



ESTANTE DE ARMAZENAMENTO DE CORRIMÕES SANDVIK TH551/i & TH663/i - ACOMODAÇÃO PARA CONJUNTO TRASEIRO & RETRÁTIL BAIXO

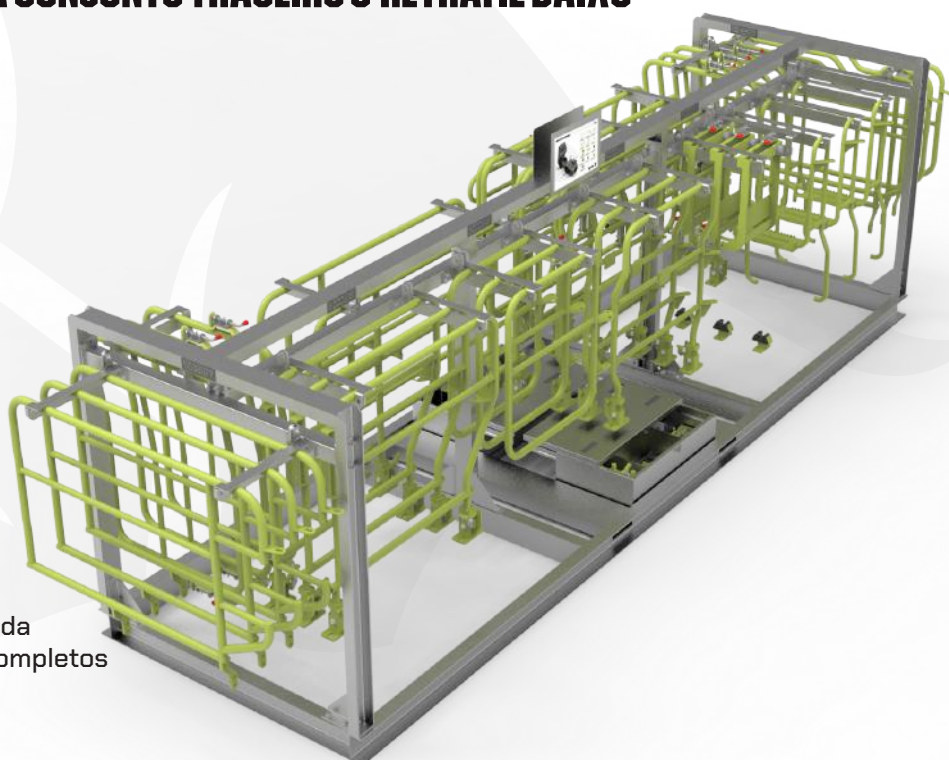
Peça Nº. 5506108

Uma solução de armazenamento projetada, desenvolvida e certificada para corrimões retráteis baixos e traseiros Sandvik TH551/i & TH663/i.

Esta estante de armazenamento de corrimões permite que os locais acessem corrimões de substituição rapidamente e facilmente, sem esperar pelo frete.

Características:

- Construção em aço reforçado
- Acabamento galvanizado a quente em aço reforçado
- Toda sinalização necessária incorporada
- Capacidade da estante: 3 conjuntos completos
- Ranhuras para empilhadeira
- Dobradiças com trava
- Corrimões não incluídos



ESTANTE DE ARMAZENAMENTO DE CORRIMÕES SANDVIK TH551/i & TH663/i – SOMENTE CONJUNTO FRONTAL RETRÁTIL BAIXO

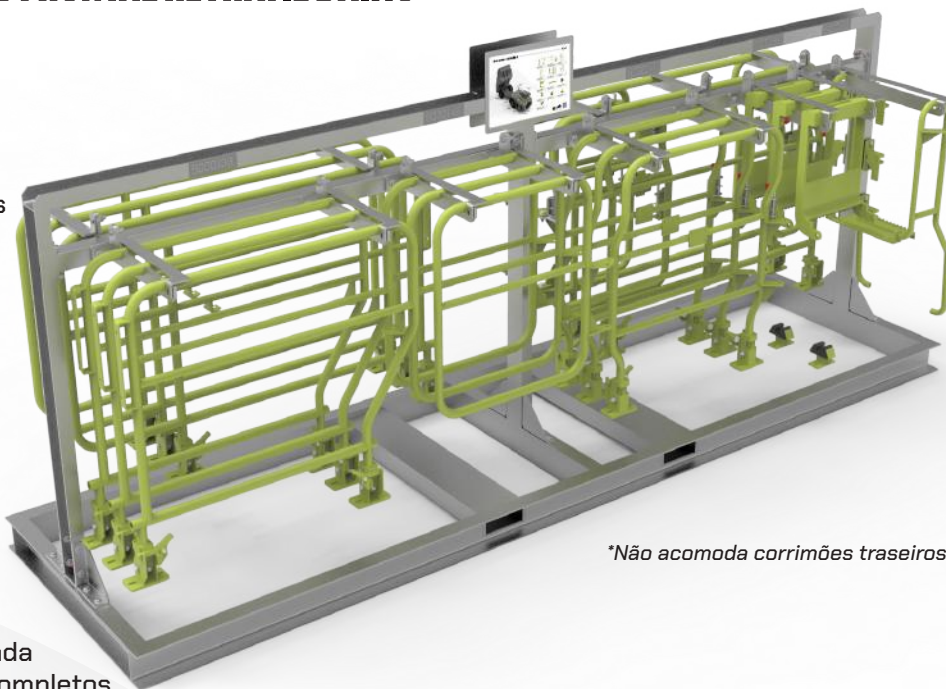
Peça Nº. 5504560

Uma solução de armazenamento projetada, desenvolvida e certificada para corrimões frontais retráteis baixos Sandvik TH551/i & TH663/i. Certificada e conforme as Normas Australianas.

Esta estante de armazenamento de corrimões permite que os locais acessem corrimões de substituição rapidamente e facilmente, sem esperar pelo frete.

Características:

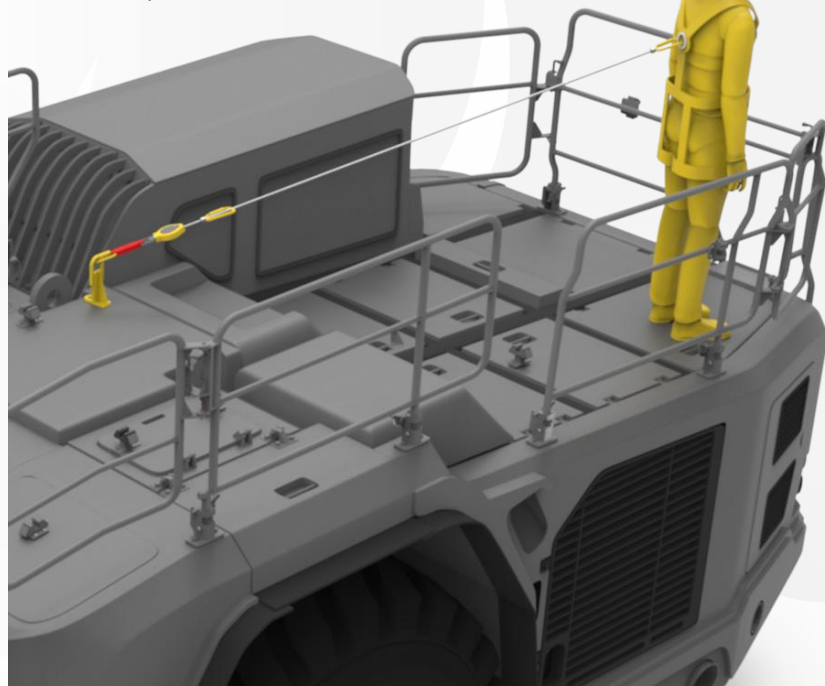
- Construção em aço reforçado
- Acabamento galvanizado a quente em aço reforçado
- Toda sinalização necessária incorporada
- Capacidade da estante: 3 conjuntos completos
- Ranhuras para empilhadeira
- Dobradiças com trava



**Não acomoda corrimões traseiros.*

Inclui:

- Mosquetões
- Ponto de ancoragem
- Bloco trava-quedas retrátil



CONJUNTO ANCORAGEM TRAVA-QUEDAS SANDVIK TH551/i & TH663/i

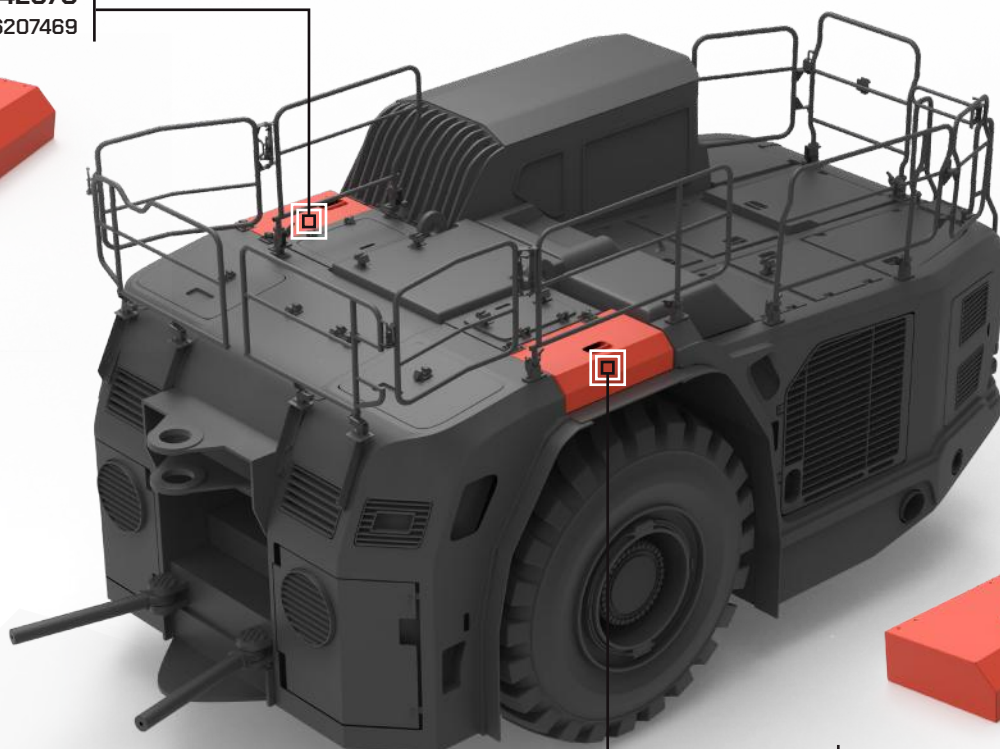
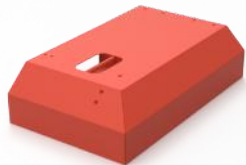
Peça Nº. 5504909

Uma solução para fornecer aos operadores/montadores um conjunto de ancoragem que eles possam travar, enquanto montam os corrimões na máquina.

Características:

- Conjunto de ancoragem é pré-classificado para parar a queda de um operador.
- Mecanismo de ancoragem trava quando movimento brusco é detectado (ex: perda de equilíbrio), prevenindo tropeços e/ou quedas da máquina.
- Utiliza parafusos/conectores existentes no teto e suportes desenvolvidos e certificados para os cabos trava-quedas retráteis se conectarem.

Para-lama Esquerdo
5542678
Nº. OEM 56207469



Para-lama Direito 5552678
Nº. OEM 56207470

PLATAFORMA DE ACESSO AO SISTEMA DE TRANSMISSÃO SANDVIK TH663

Peça Nº. 5504061

Uma plataforma projetada e desenvolvida para acesso seguro e eficiente à seção central do Sandvik TH663 para manutenção e reparos.

Características:

- Construção em alumínio RHS reforçado totalmente soldado TIG
- Carga Máxima: 550lbs/250kg por plataforma
- Design em 2 peças, plataformas se conectam
- Padrão de grade serrada antiderrapante para piso e degraus
- Cantos antiderrapantes em todos os degraus
- Rodas giratórias de alta qualidade
- Macacos niveladores reforçados
- Portões com fechamento automático
- Corrimões aparafusados



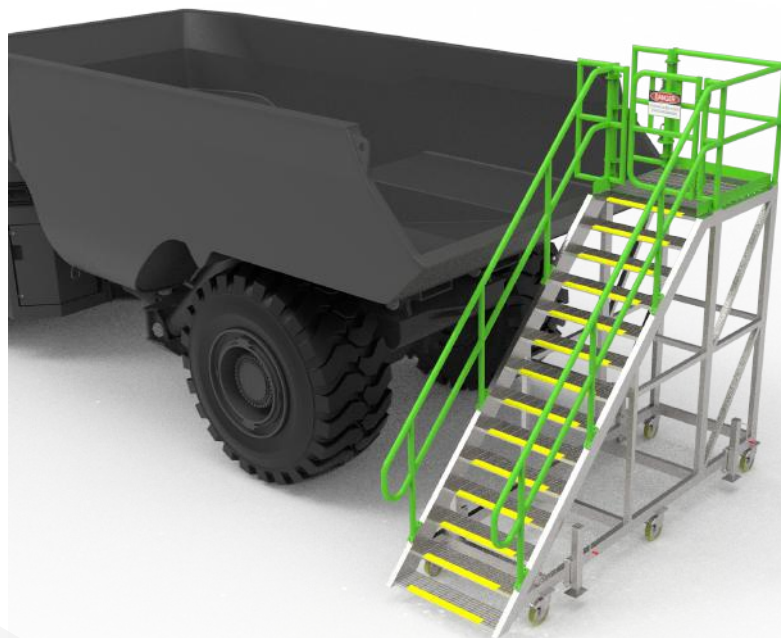
PLATAFORMA DE ACESSO À CAÇAMBA SANDVIK TH663

Peça Nº. 5507377

Uma plataforma de acesso certificada, projetada e desenvolvida para acessar com segurança e eficiência a caçamba/caixa traseira no Sandvik TH663 para manutenção e inspeção.

Características:

- Construção soldada TIG completa, em alumínio RHS de aço reforçado
- Carga máxima: 550lbs/250kg
- Plataforma de trabalho e degraus de escada com grade serrilhada antiderrapante
- Peitoris antiderrapantes em todos os degraus
- Corrimões de segurança parafusados com rodapés
- Corrimões basculantes com fechamento
- Portões com fechamento automático
- Corrimões parafusados
- Apoios niveladores de aço reforçado
- Rodas de alta qualidade de fabrico alemão



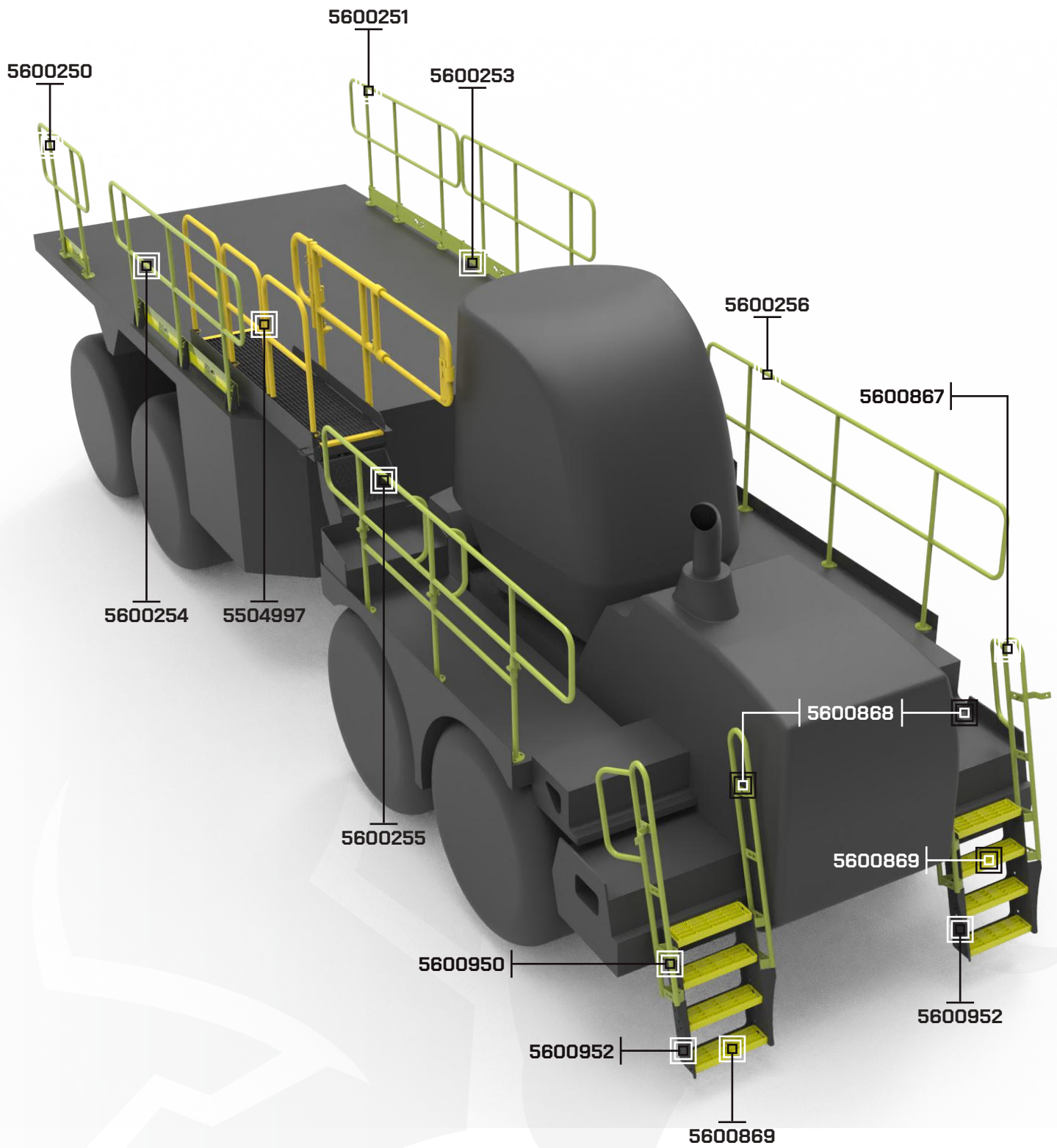
**ELIMINANDO INATIVIDADE,
MAXIMIZANDO EFICIÊNCIA.**



**SANDVIK
RHINO R100H**

ELIMINANDO INATIVIDADE, MAXIMIZANDO EFICIÊNCIA.



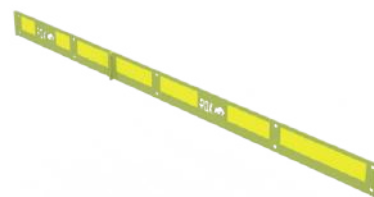




Corrimão Traseiro Direito 5600250
Nº. OEM 36920401



Corrimão Traseiro 1 Esquerdo 5600251
Nº. OEM 36920404



Rodapé para Corrimões Traseiros Esquerdo 5600253



Corrimão Central Direito 5600254
Nº. OEM 36920402



Corrimão Frontal Direito 5600255
Nº. OEM 36920406



Corrimão Frontal Esquerdo 5600256
Nº. OEM 36920407



Poste de Substituição de Corrimão 5600617
Nº. OEM BG36920401 & BG36920404



Poste de Substituição de Corrimão 5600618
Nº. OEM BG36920404



Poste de Substituição de Corrimão 5600619
Nº. OEM BG36920402



Poste de Substituição de Corrimão 5600620
Nº. OEM BG36920406 & BG36920407

Esquerdo - Corrimão Esquerdo da Escada Frontal
Peça N° 5600867
N° OEM 36932550

Direito - Corrimão Direito da Escada Frontal
Peça N° 5600950
N° OEM 36932555

CONJUNTO DA ESCADA FRONTAL ESQUERDA

Peça N° 5600866

CONJUNTO DA ESCADA FRONTAL DIREITA

Peça N° 5600951

Degraus da Escada Frontal Esquerda & Direita
Peça N° 5600869
N° OEM 36931916 & 36940952

Esquerdo - Corrimão Direito da Escada Frontal
Peça N° 5600868
N° OEM 36931928

Direito - Corrimão Esquerdo da Escada Frontal
Peça N° 5600868
N° OEM 36931928

Estrutura da Escada e Degraus Esquerda & Direita
Peça N° 5600952
N° OEM 36931929

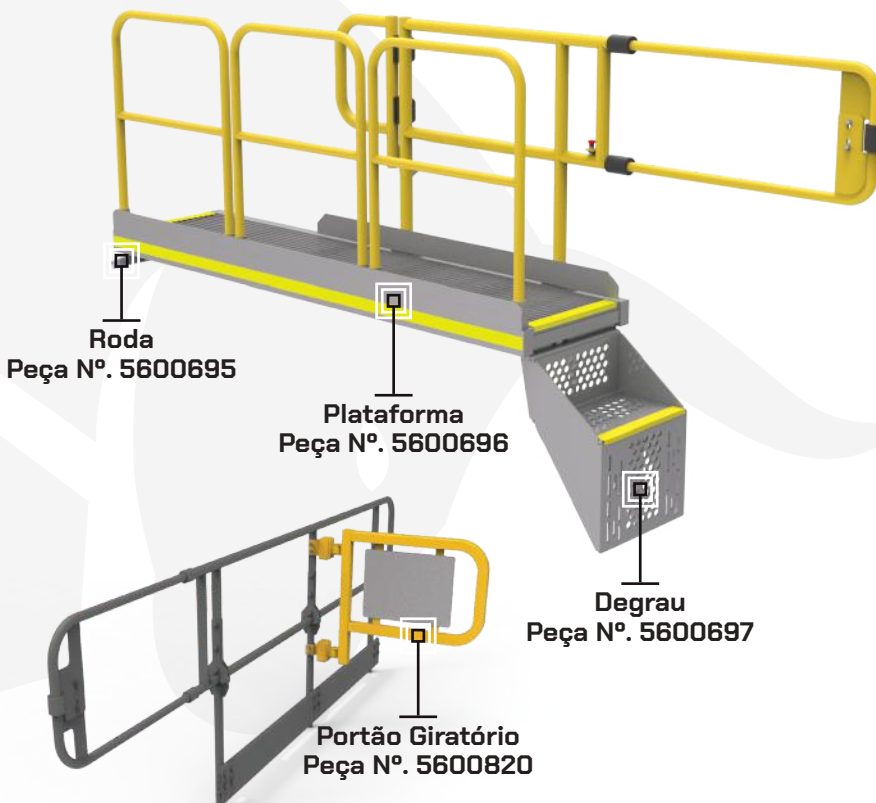
PLATAFORMA DE ACESSO E DEGRAUS SANDVIK RHINO R100H

Peça N° 5504997

Degraus de acesso e plataforma feitos para tornar a manutenção mais segura e eficiente no Sandvik Rhino R100H. Projetados e construídos para resistir aos ambientes de mineração subterrânea mais severos.

Características:

- Construção soldada TIG completa, em alumínio RHS de aço reforçado
- Corrimão parafusado com portão de fechamento automático
- Grade e peitoris serrilhados antiderrapantes
- Corrimões removíveis no lado exterior
- Corrimão deslizante



PERFURATRIZ
SANDVIK DL421

ELIMINANDO INATIVIDADE, MAXIMIZANDO EFICIÊNCIA.





Guia de Mangueira 5000038

Nº. OEM 55054734



Conjunto Guia de Mangueira 5000039

Nº. OEM 32821157



Conjunto Guia de Mangueira 5000041

Nº. OEM 35255508



Guia de Mangueira 5000042

Nº. OEM 35239618



Guia de Mangueira 5000043

Nº. OEM 35225658



Corrimão da Porta Esquerdo 5000166

Nº. OEM 55201216



Corrimão da Porta Direito 5000167

Nº. OEM 55201213



Corrimão da Cabine Esquerdo 5000168

Nº. OEM 55201214



Corrimão da Cabine Direito 5000169

Nº. OEM 55282506

PERFURATRIZ
SANDVIK DD421

ELIMINANDO INATIVIDADE, MAXIMIZANDO EFICIÊNCIA.





Corrimão da Porta Direito 5000163
Nº. OEM 55182505



Corrimão Externo Esquerdo 5000164
Nº. OEM 55182506



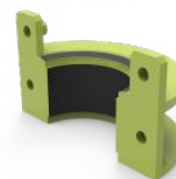
Corrimão da Porta Esquerdo 5000162
Nº. OEM 55182538



Corrimão Externo Direito 5000165
Nº. OEM 55182506



Corrimão SANDVIK DD421-60 5600822



Braçadeira de Fixação do Cilindro SB60/TB60 5607791

Adequado para Sandvik DD421/i & DD422/i



Extensão da Braçadeira de Fixação do Cilindro SB60/TB60 para 7.8in/200mm 5607792

Adequado para Sandvik DD421/i & DD422/i



Extensão da Braçadeira de Fixação do Cilindro SB60/TB60 para 13.7in/350mm 5607793

Adequado para Sandvik DD421/i & DD422/i



Extensão da Braçadeira de Fixação do Cilindro SB60/TB60 para 19.6in/500mm 5607794

Adequado para Sandvik DD421/i & DD422/i



Braçadeira de Cilindro Hidráulico SB40 7.8in/200mm 5000174

Adequado para Sandvik DD421/i & DD422/i



Braçadeira de Cilindro Hidráulico SB40 13.7in/350mm 5600051

Adequado para Sandvik DD421/i & DD422/i



Braçadeira de Cilindro Hidráulico SB40 19.6in/500mm 5000175

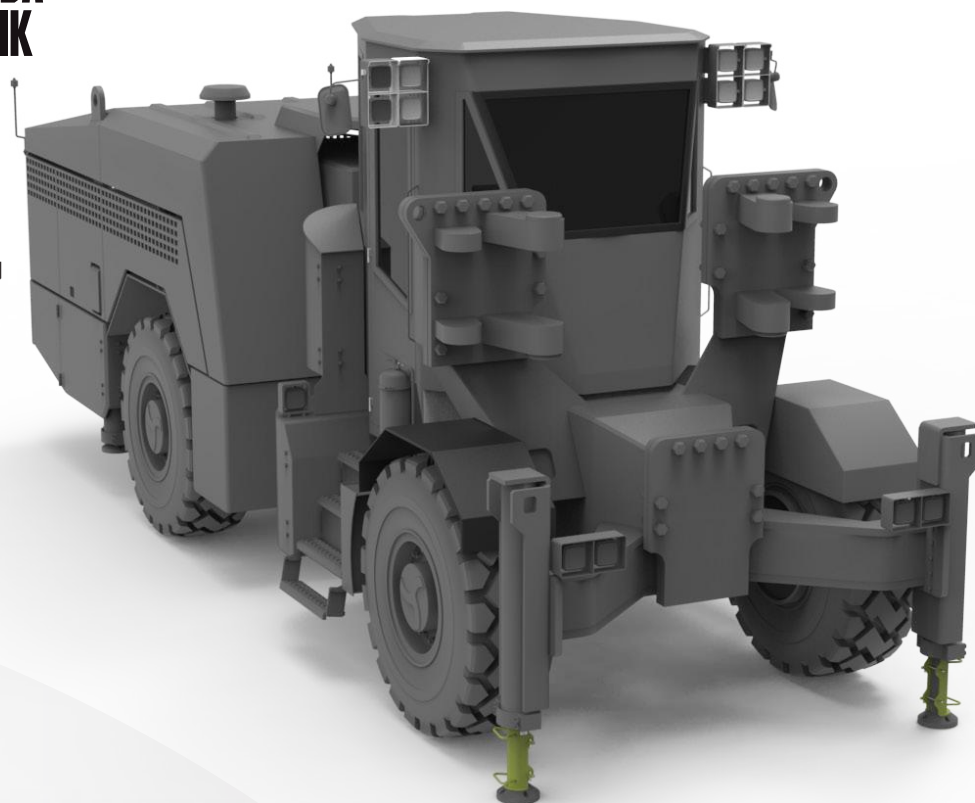
Adequado para Sandvik DD421/i & DD422/i

GRAMPO DA PERNA DE APOIO DA PERFURATRIZ JUMBO SANDVIK

Peça Nº. 5509452

Características:

- Construção em aço reforçado
- Carga máxima: 44,090lbs/20,000kg
- Peso: 22lbs/10kg
- Fácil de instalar e travar no lugar
- Alças com capacidade nominal de carga para instalação com talha



PLATAFORMA DE ACESSO SANDVIK DD421 PARA TROCA DE PARA-BRISA

Peça Nº. 5504201

Ideal para troca de para-brisa,
manutenção e inspeção.

Características:

- Totalmente soldado TIG, construção em alumínio reforçado com perfil direito oco
- Carga máxima: 330lbs/150kg
- Rodas pivotantes reforçadas
- Portão de fechamento automático
- Corrimão de extremidade removível
- Encaixes para carregadeira







SUPORTE DE BRAÇO DA PERFURATRIZ SANDVIK DD421

Peça Nº. 5505757

Um suporte certificado que é posicionado sob o pivô hidráulico do braço da perfuratriz DD421 durante a manutenção para evitar o rolamento quando a pressão é liberada.

Características:

- Construção em aço reforçado
- Carga máxima: 22,040lbs/10,000kg
- Equipado com olhais de içamento
- Cabeça de suporte ajustável
- Y-14 Amarelo de Segurança
- Vara de travamento
- Encaixes para carregadeira



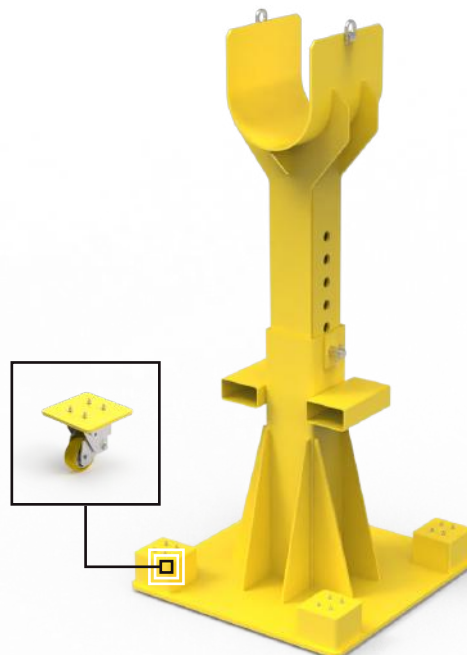
SUPORTE DE AVANÇO DA PERFURATRIZ JUMBO SANDVIK DD421

Peça Nº. 5504159

Um suporte projetado para segurança e eficiência durante a manutenção do avanço da perfuratriz jumbo.

Características:

- Totalmente soldado TIG, alumínio reforçado
- Carga máxima: 5,510lbs/2,500kg
- Revestimento de borracha na superfície de contato



SUPORTE DE BRAÇO DA PERFURATRIZ SANDVIK DD421 & RODAS

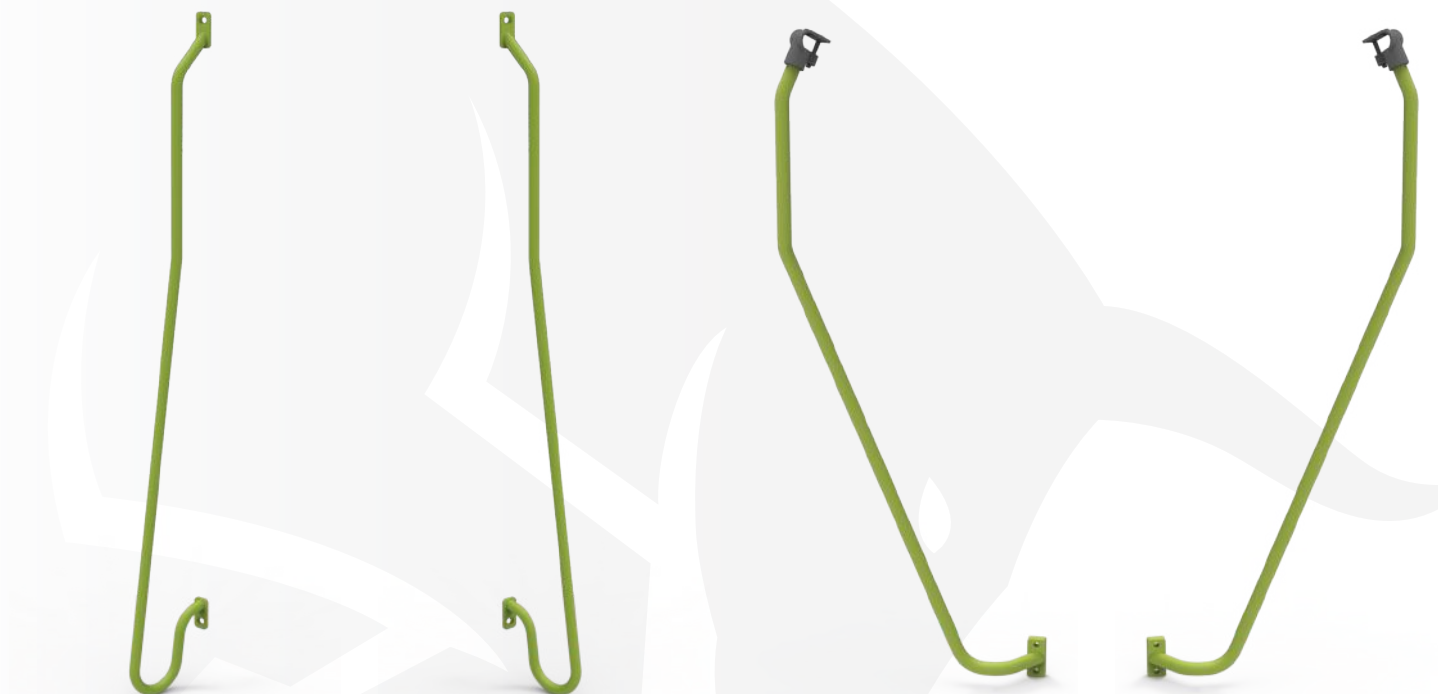
Peça Nº. 5507100

Um suporte que é posicionado sob o pivô hidráulico do braço da perfuratriz DD421 durante a manutenção para evitar o rolamento quando a pressão é liberada. Equipado com rodas reforçadas para facilitar a movimentação.

Características:

- Construção em aço reforçado
- Carga máxima: 22,040lbs/10,000kg
- Equipado com olhais de içamento
- Cabeça de suporte ajustável
- Y-14 Amarelo de Segurança
- Vara de travamento
- Encaixes para carregadeira

PERFURATRIZ
SANDVIK DD432i & DD422i



Corrimão da Cabine

Esquerdo 5600844

Nº. OEM BG01153141

Corrimão da Cabine

Direito 5600837

Nº. OEM BG01153141

Corrimão da Porta

Esquerdo 5600845

Corrimão da Porta Direito

5600838



CARREGADEIRA DE RODAS VOLVO L120F

ELIMINANDO INATIVIDADE, MAXIMIZANDO EFICIÊNCIA.



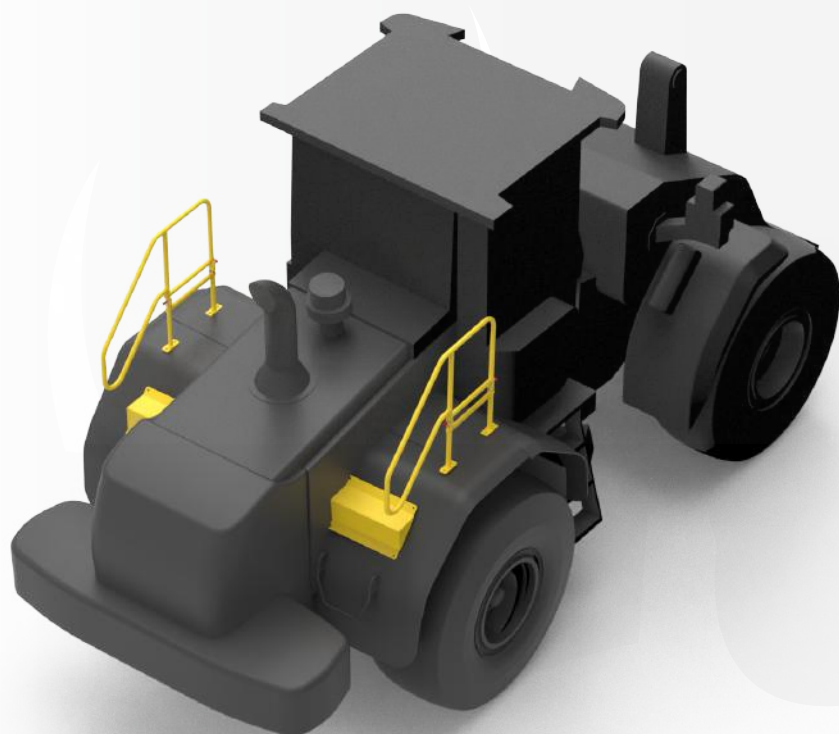
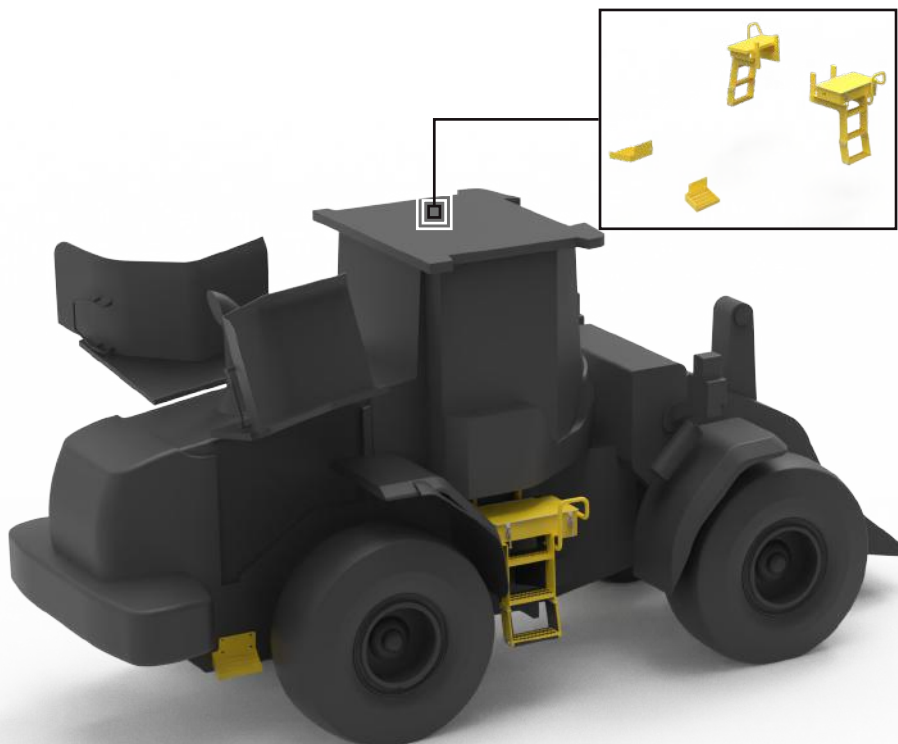
ESCALA E DEGRAU DE ACESSO VOLVO L120F

Peça Nº. 5504998

Uma escada e degrau de acesso de reposição OEM projetados e desenvolvidos para fornecer entrada segura à Volvo L120F.

Características:

- Construção totalmente soldada TIG, alumínio reforçado com perfil direito oco
- Degraus antiderrapantes em chapa xadrez
- Design dobrável ao meio totalmente aparafusado
- Acabamento de tratamento de superfície de alta especificação em amarelo Volvo sobre um revestimento primário de zinco para proteção aprimorada



CORRIMÕES MONTADOS VOLVO L120F

Peça Nº. 5504998

Um conjunto completo de corrimões projetados e desenvolvidos para fornecer proteção contra quedas na carregadeira de rodas Volvo L120F.

Características:

- Construção totalmente soldada TIG, alumínio reforçado com perfil direito oco
- Design dobrável ao meio totalmente aparafusado
- Acabamento de tratamento de superfície de alta especificação em amarelo Volvo sobre um revestimento primário de zinco para proteção aprimorada



PLATAFORMA DE TROCA DE PARA-BRISA VOLVO L120F

Peça Nº. 5504108

Uma solução projetada e certificada que fornece acesso seguro e eficiente ao para-brisa da carregadeira de rodas Volvo L120F. Ideal para troca de para-brisa, manutenção ou inspeção.

Características:

- Construção totalmente soldada TIG, alumínio reforçado com perfil direito oco
- Carga máxima: 330lbs/150kg por plataforma
- Configuração de plataforma esquerda & direita
- Grade serrilhada antiderrapante para deck e degraus
- Bordas antiderrapantes
- Rodas pivotantes reforçadas
- Sistema de trava incluído para fixar duas plataformas
- Portões de fechamento automático

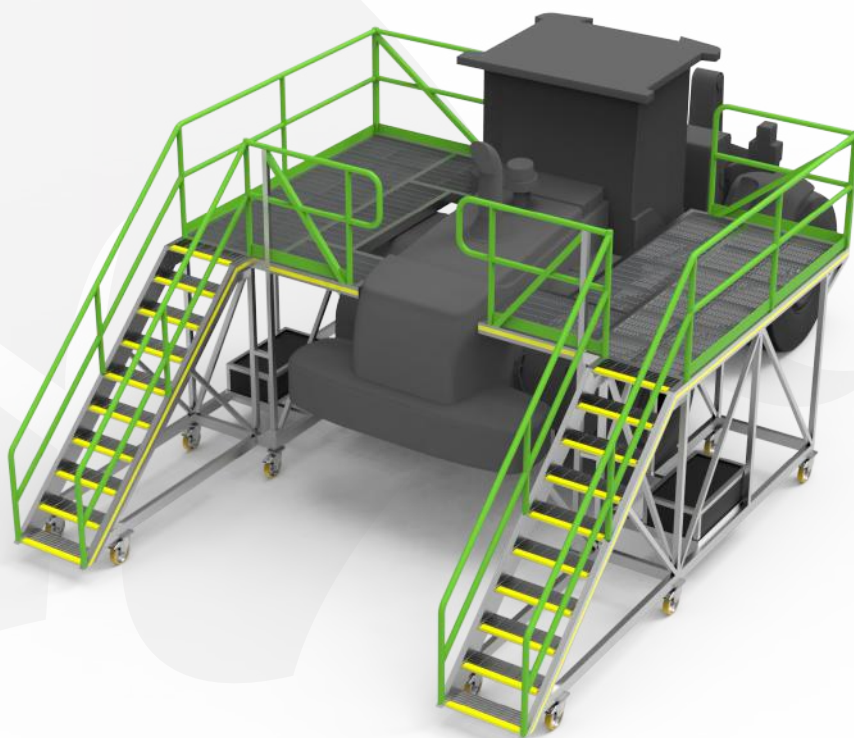
PLATAFORMA DE ACESSO VOLVO L120F

Peça Nº. 5501968

Um conjunto de plataforma projetado e desenvolvido para fornecer acesso seguro e eficiente à carregadeira de rodas Volvo L120F para manutenção e inspeção.

Características:

- Construção totalmente soldada TIG, alumínio reforçado com perfil direito oco
- Carga máxima: 550lbs/250kg
- Configuração de plataforma esquerda & direita
- Escada e área de trabalho antiderrapantes
- Corrimões de segurança
- Rodas pivotantes reforçadas
- Projeções para fácil acesso
- Mobilidade fácil na oficina durante a manutenção da carregadeira

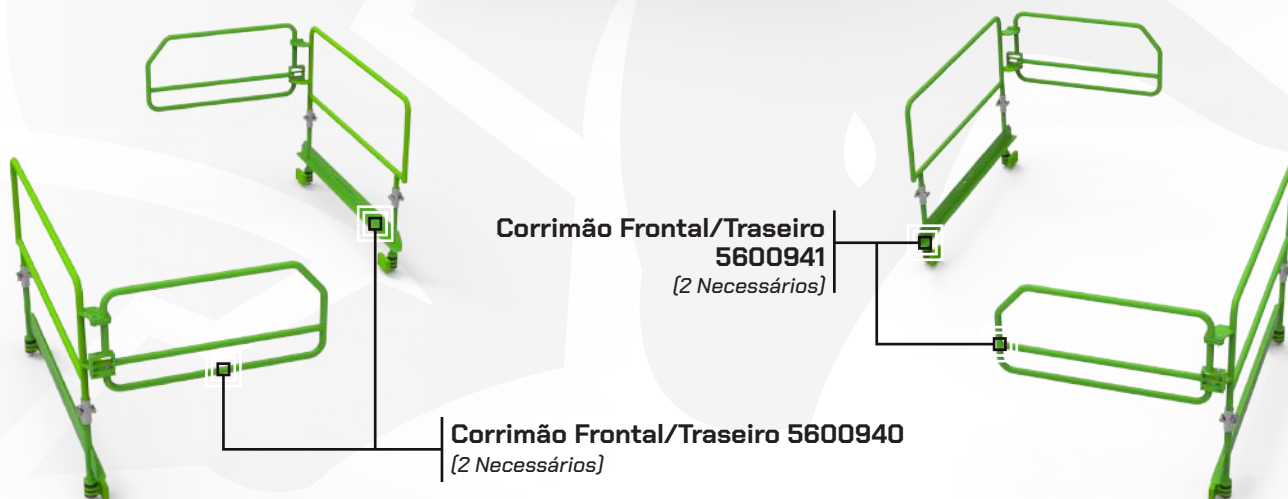
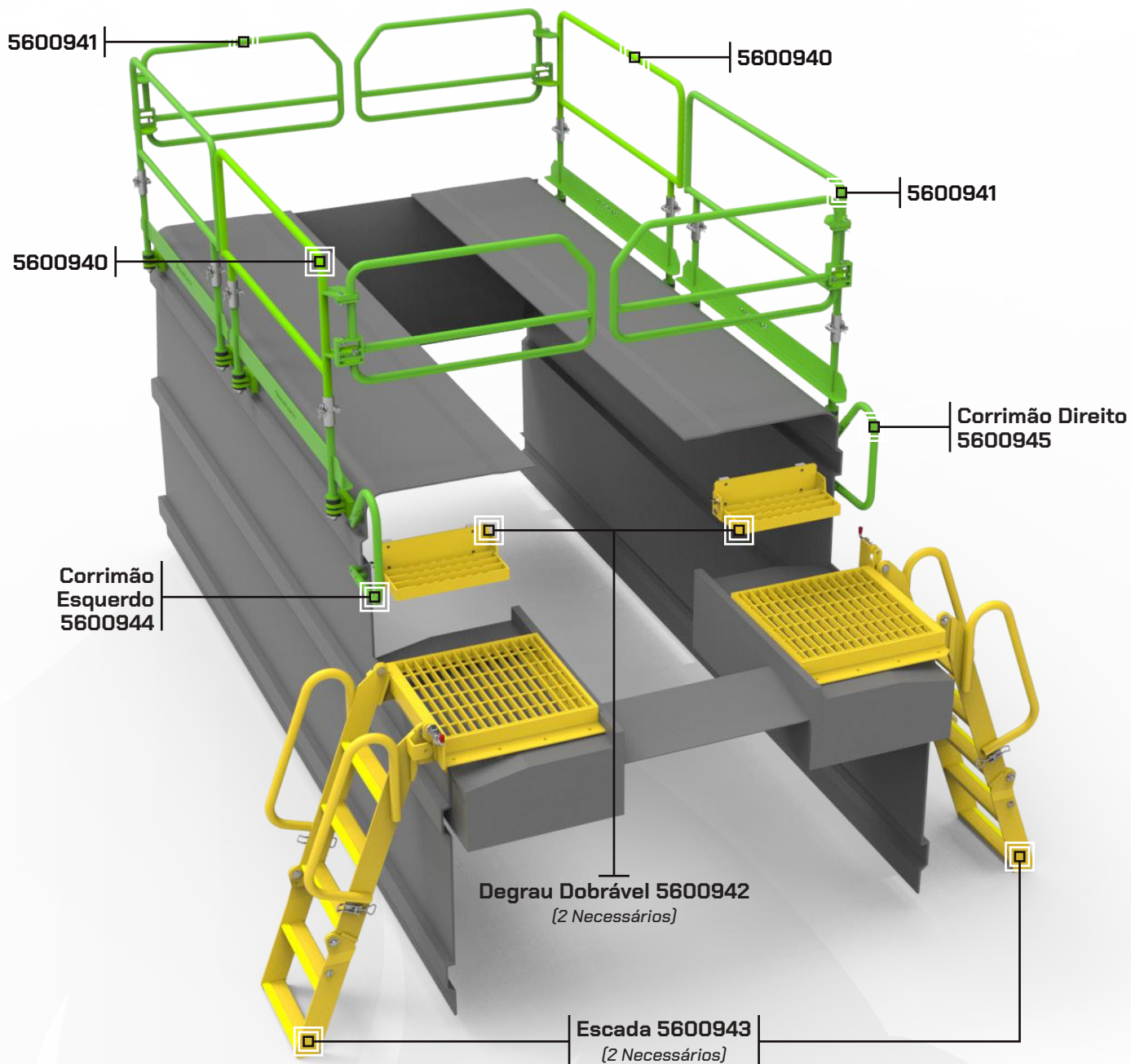


CANHÃO D'ÁGUA ELPHINSTONE WR810



ELIMINANDO INATIVIDADE, MAXIMIZANDO EFICIÊNCIA.





ROX

BUILT BETTER 

INFORMAÇÕES SEMANAIS SOBRE TUDO O QUE SE PASSA NO SECTOR DA MINERAÇÃO E MAIS ALÉM & AS PERSONALIDADES POR DETRÁS DA MARCA.

BREAKING
ROX 



@breakingroxpodcast

O podcast Breaking ROX é dedicado à marca ROX Mining Parts do Grupo Bend-tech.

Discutimos todos os assuntos relacionados com a exploração mineira, segurança, eficiência, tempo de inatividade e pretendemos discutir assuntos mais vastos com os nossos convidados. Queremos mergulhar na liderança de pensamento e dar uma perspetiva sobre os problemas que vemos e resolvemos no espaço da mineração.

ELIMINANDO INATIVIDADE, MAXIMIZANDO EFICIÊNCIA.

ROX 



ELIMINANDO INATIVIDADE, MAXIMIZANDO EFICIÊNCIA.



✉ sales@bendtechgroup.com.au

🌐 bendtechgroup.com.au

