

# GUICHARD

## Collectivités

# Catalogue 2026



## 4 à 115

- 4 BANCS, BANQUETTES & FAUTEUILS
- 52 CENDRIERS
- 56 CORBEILLES DE PROPRIÉTÉ
- 78 TABLES DE PIQUE-NIQUE
- 84 POTEAUX & BORNES
- 92 BARRIÈRES DE VILLES
- 96 BARRIÈRES DE POLICE & REMORQUE
- 98 BLOCS PARKING
- 98 RALENTISSEURS & COUSSINS BERLINOIS
- 100 SUPPORTS VÉLOS
- 102 ABRIS VÉLOS
- 104 GRILLES D'ARBRE
- 106 FONTAINES
- 112 JARDINIÈRES
- 114 ABRIS BUS

## 116 à 139

- 116 ARAIGNÉES
- 122 NACELLES
- 124 JEUX À RESSORT
- 130 PORTIQUES
- 132 TOURNIQUETS
- 134 TOBOGGANS
- 136 TOURS ET STRUCTURES
- 136 PANNEAUX SÉCURITÉ ENFANTS
- 138 BUTS DE BASKETS, FOOT & HAND
- 138 TABLE DE PING-PONG

## 140 à 149

- 140 ABRIS PARAPLUIE M2
- 142 ABRIS PARAPLUIE
- 144 ABRIS BUVETTE
- 144 COMPTOIRS PLIANTS
- 146 PODIUMS MODULABLES
- 146 CHARIOT POUR PODIUM
- 146 REMORQUE PODIUM
- 148 PODIUM PRATICABLE
- 148 PLANCHERS DE BAL

## 150 à 153

- 150 GRILLES D'EXPOSITION
- 150 CHARIOTS POUR GRILLES
- 152 VITRINES

## 154 à 187

- 154 CHAISES
- 164 POUTRES D'ACCUEIL
- 170 BANCS
- 172 TABLES POLYÉTHYLÈNE
- 178 TABLES DE SALLES DES FÊTES
- 186 ENSEMBLES TABLES ET BANCS

## 188 à 193

- 188 CHARIOTS POUR TABLES
- 190 VESTIAIRE & CINTRES
- 190 CHARIOTS POUR CHAISES PLIANTES
- 192 DIABLES POUR CHAISES

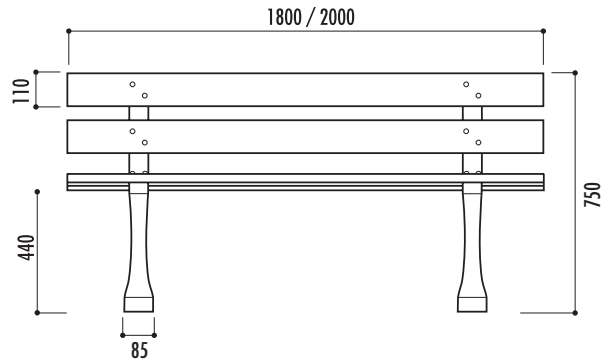
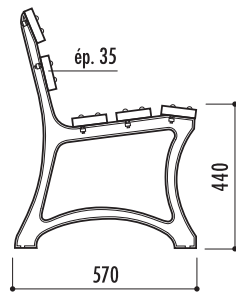
- 194 ENTRETIEN DU BOIS

## 1 banc Madrid

**Dimensions Réf.**  
180 cm 10030  
200 cm 10040

### Caractéristiques

- 5 lames en bois exotique 1er choix certifié FSC, vernies, épaisseur 35 mm
- 2 modèles :
  - longueur 180 cm
  - longueur 200 cm
- Pieds en fonte traitée antirouille finition peinture laquée noire RAL 9005
- Livré prêt à monter avec visserie en acier zingué
- À fixer sur sol dur (plot béton ou bitume)
- Poids :
  - longueur 180 cm : 52 kg / entraxe de piètement : 1300 mm
  - longueur 200 cm : 53 kg / entraxe de piètement : 1260 mm

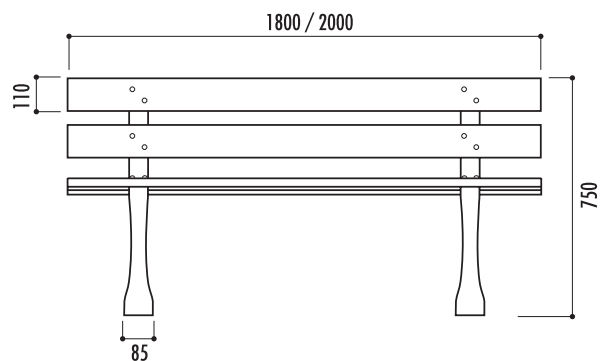
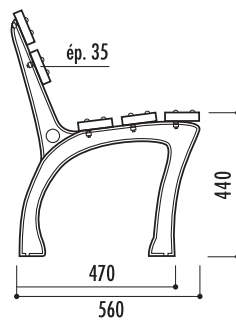


## 2 banc Burgos

**Dimensions Réf.**  
180 cm 20110  
200 cm 20120

### Caractéristiques

- 5 lames en bois exotique 1er choix certifié FSC, vernies, épaisseur 35 mm
- 2 modèles :
  - longueur 180 cm
  - longueur 200 cm
- Pieds en fonte traitée antirouille finition peinture laquée noire RAL 9005
- Livré prêt à monter avec visserie en acier zingué
- À fixer sur sol dur (plot béton ou bitume)
- Poids :
  - longueur 180 cm : 52 kg / entraxe de piètement : 1300 mm
  - longueur 200 cm : 53 kg / entraxe de piètement : 1260 mm

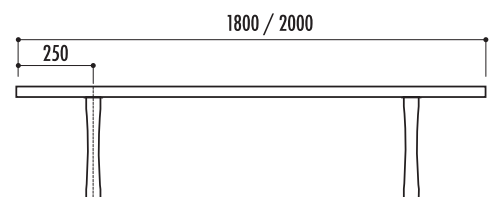
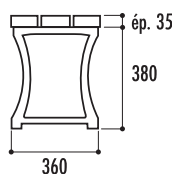


## 3 banquette Pampelune

**Dimensions Réf.**  
180 cm 15130  
200 cm 19230

### Caractéristiques

- 3 lames en bois exotique 1er choix certifié FSC, vernies, épaisseur 35 mm
- Pieds en fonte traitée antirouille finition peinture laquée noire
- Livrée prête à monter avec visserie en acier zingué
- À fixer sur sol dur (plot béton ou bitume)
- Poids :
  - 27 kg (longueur 180 cm)
  - 28 kg (longueur 200 cm)
- Entraxe de piètement :
  - 1300 mm (longueur 180 cm)
  - 1260 mm (longueur 200 cm)

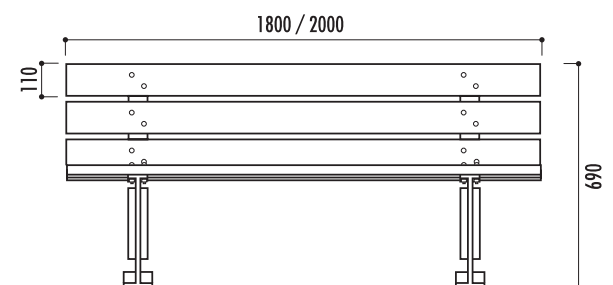
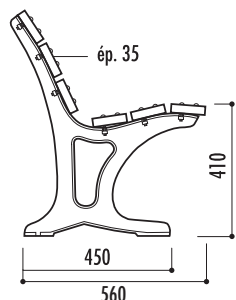


## 4 banc Barcelone

**Dimensions Réf.**  
180 cm 10050  
200 cm 10060

### Caractéristiques

- 6 lames en bois exotique 1er choix certifié FSC, vernies, épaisseur 35 mm
- 2 modèles :
  - longueur 180 cm
  - longueur 200 cm
- Pieds en fonte traitée antirouille finition peinture laquée noire RAL 9005
- Livré prêt à monter avec visserie en acier zingué
- À fixer sur sol dur (plot béton ou bitume)
- Poids :
  - longueur 180 cm : 53 kg / entraxe de piètement : 1300 mm
  - longueur 200 cm : 56 kg / entraxe de piètement : 1260 mm



Le bois exotique est un matériau vivant, un entretien doit être effectué régulièrement.



1



2



3



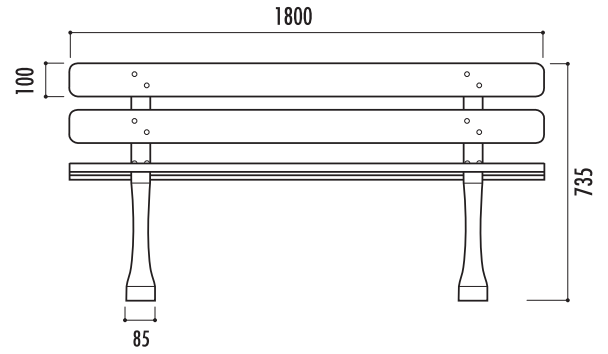
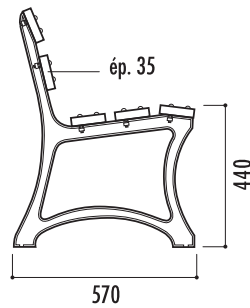
4

## 1 banc Saragosse

Réf.  
10100

### Caractéristiques

- 5 lames en bois exotique 1er choix certifié FSC, vernies, épaisseur 35 mm
- Longueur 180 cm
- Lames arrondies, bords chanfreinés
- Pieds en fonte traitée antirouille finition peinture laquée noire RAL 9005
- Livré prêt à monter avec visserie en acier zingué
- À fixer sur sol dur (plot béton ou bitume)
- Poids : 52 kg
- Entraxe de piètement : 1300 mm

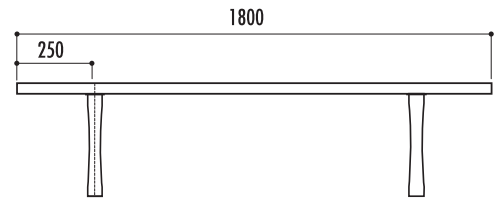
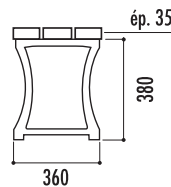


## 2 banquette Toledo

Réf.  
15140

### Caractéristiques

- 3 lames en bois exotique 1er choix certifié FSC, vernies, épaisseur 35 mm
- Longueur : 180 cm
- Lames arrondies, bords chanfreinés
- Pieds en fonte traitée antirouille finition peinture laquée noire
- Livrée prête à monter avec visserie en acier zingué
- À fixer sur sol dur (plot béton ou bitume)
- Poids : 27 kg
- Entraxe de piètement : 1300 mm

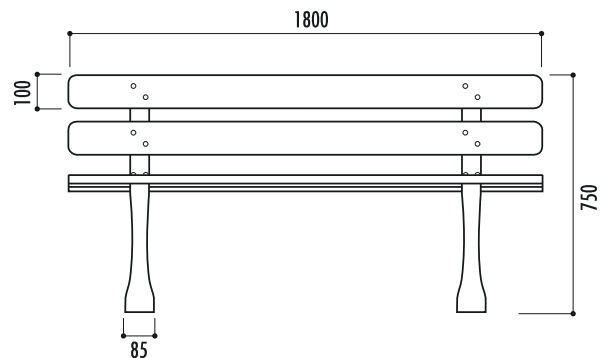
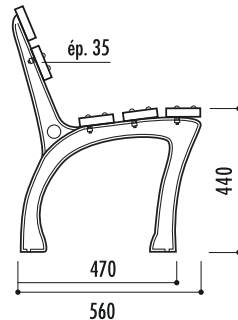


## 3 banc Lugo

Réf.  
20100

### Caractéristiques

- 5 lames en bois exotique 1er choix certifié FSC, vernies, épaisseur 35 mm
- Longueur 180 cm
- Lames arrondies, bords chanfreinés
- Pieds en fonte traitée antirouille finition peinture laquée noire RAL 9005
- Livré prêt à monter avec visserie en acier zingué
- À fixer sur sol dur (plot béton ou bitume)
- Poids : 52 kg
- Entraxe de piètement : 1300 mm

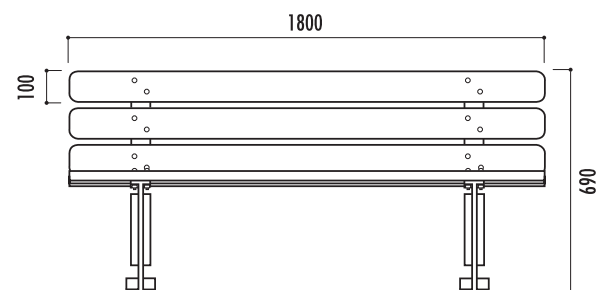
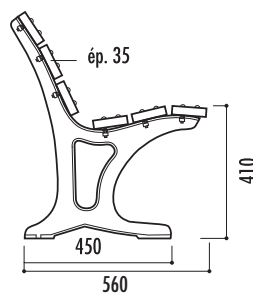


## 4 banc Séville

Réf.  
10110

### Caractéristiques

- 6 lames en bois exotique 1er choix certifié FSC, vernies, épaisseur 35 mm
- Longueur 180 cm
- Lames arrondies, bords chanfreinés
- Pieds en fonte traitée antirouille finition peinture laquée noire RAL 9005
- Livré prêt à monter avec visserie en acier zingué
- À fixer sur sol dur (plot béton ou bitume)
- Poids : 58 kg
- Entraxe de piètement : 1300 mm





1



2



3



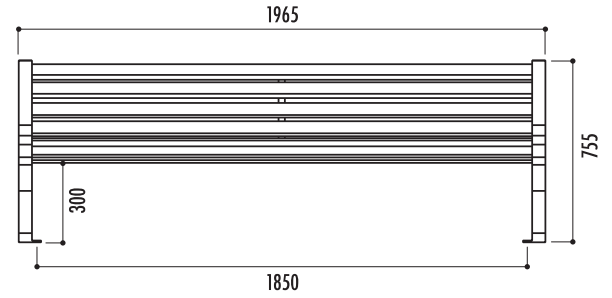
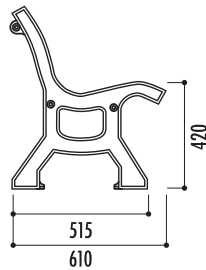
4

## 1 banc Bastide

Réf.  
10070

### Caractéristiques

- Lames assise et dossier en bois exotique, avec traitement fongicide, insecticide et hydrofuge
- Piètement en fonte ductile finition peinture noire RAL 9005, avec platine centrale de renfort et perforé pour fixation au sol par vis d'ancrage (non fournies)
- Livré monté
- Visserie en acier zingué galvanisé
- Poids : 77 kg
- Entraxe de piètement : 1850 mm / 390 mm (largeur)

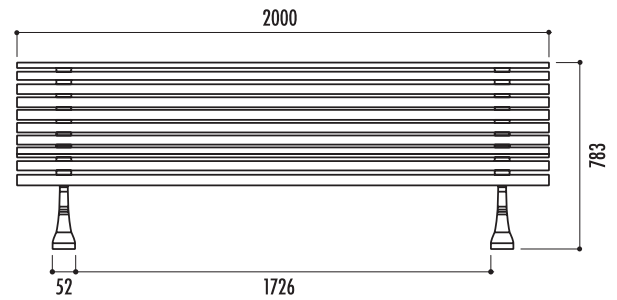
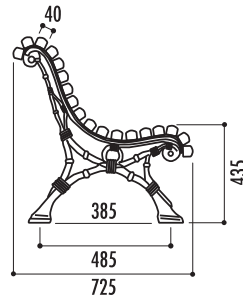


## 2 banc Romantico

Réf.  
10080

### Caractéristiques

- 18 lames en bois exotique traité avec protecteur fongicide, insecticide et hydrofuge, épaisseur 35 mm
- Piètement en fonte finition noir oxiron avec platine centrale de renfort et perforé pour fixation au sol par vis d'ancrage (fournies)
- Livré monté
- Visserie en acier zingué
- Poids : 51 kg
- Entraxe de piètement : 1778 mm / 485 mm (largeur)

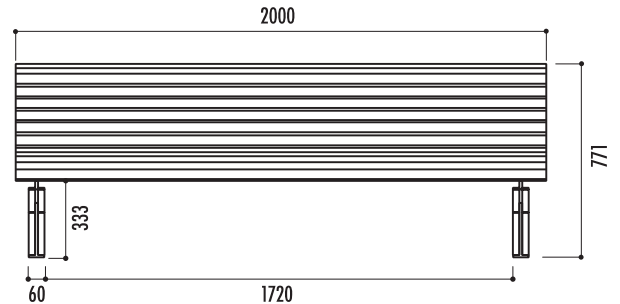
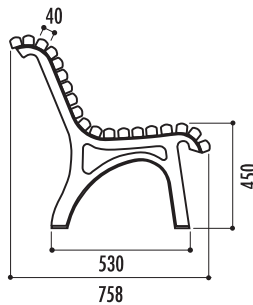


## 3 banc Plaza

Réf.  
15420

### Caractéristiques

- 19 lames en bois exotique traité avec protecteur fongicide, insecticide et hydrofuge
- Piètement en fonte avec platine centrale de renfort, perforé pour fixation au sol par vis d'ancrage (fournies)
- Livré monté
- Visserie en acier zingué galvanisé
- Poids : 62 kg
- Entraxe de piètement : 1780 mm / 475 mm (largeur)

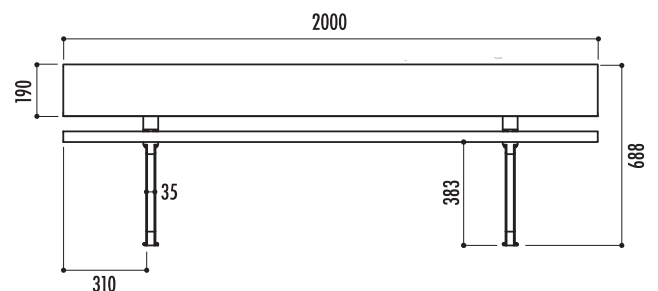
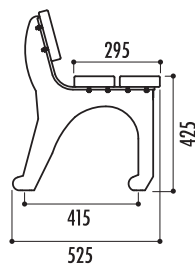


## 4 banc Bilbao

Réf.  
16010

### Caractéristiques

- Lames en bois exotique avec traitement fongicide, insecticide et hydrofuge
- 2 lames d'assise largeur 145 mm, épaisseur 40 mm
- 1 lame pour dossier largeur 190 mm, épaisseur 35 mm
- Piètement en fonte ductile finition peinture noire, perforé pour fixation au sol par vis d'ancrage (fournies)
- Livré prêt à monter
- Visserie en acier inoxydable
- Poids : 59 kg
- Entraxe de piètement : 1345 mm / 415 mm (largeur)





1



2



3



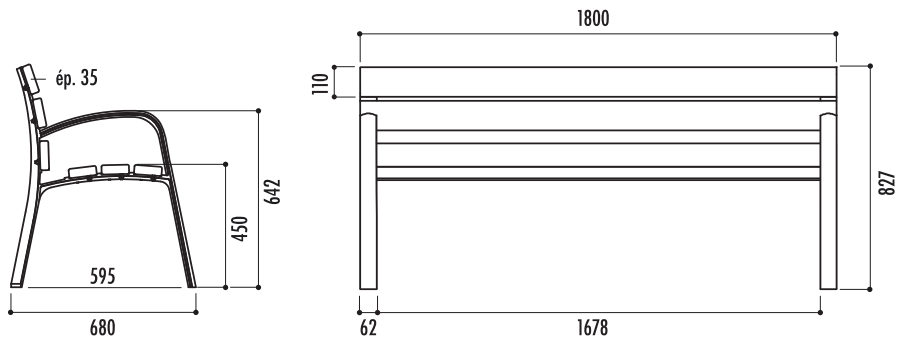
4

## 1 banc Modo 180 cm

Réf.  
15070

### Caractéristiques

- 6 lames en bois exotique avec traitement protecteur fongicide, insecticide et hydrofuge
- Longueur 180 cm
- Piètement en fonte ductile, taraudé pour permettre la fixation au sol par vis d'ancrage (fournies)
- Livré prêt à monter
- Visserie en acier zingué
- Poids : 63 kg
- Entraxe de piètement : 1740 mm

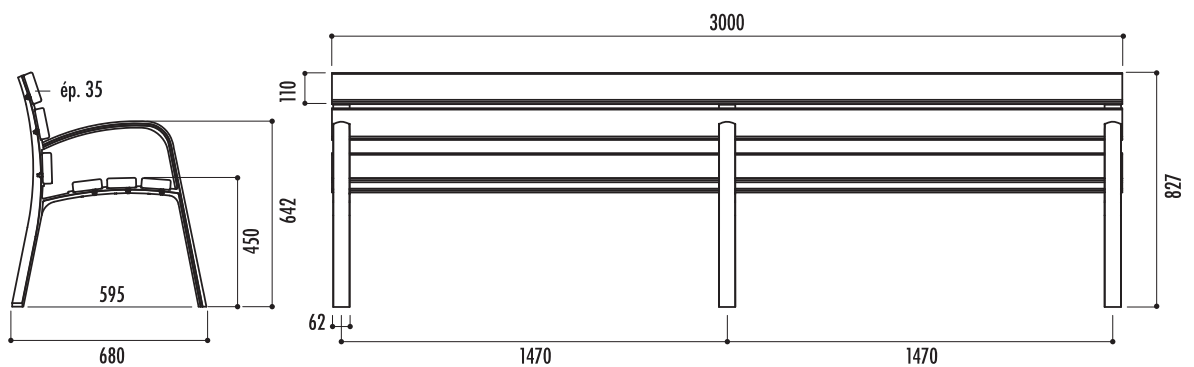


## 2 banc Modo 300 cm

Réf.  
15080

### Caractéristiques

- 6 lames en bois exotique avec traitement protecteur fongicide, insecticide et hydrofuge
- Longueur 300 cm
- Piètement en fonte ductile, taraudé pour permettre la fixation au sol par vis d'ancrage (fournies)
- Livré prêt à monter
- Visserie en acier zingué
- Poids : 128 kg
- Entraxe de piètement : 2 x 1470 mm

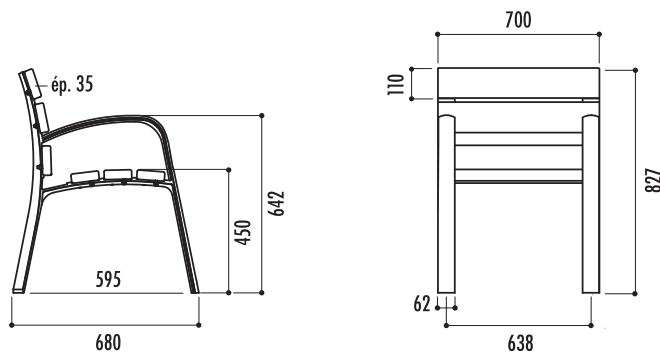


## 3 fauteuil Modo

Réf.  
15090

### Caractéristiques

- 6 lames en bois exotique avec traitement protecteur fongicide, insecticide et hydrofuge
- Longueur 70 cm
- Piètement en fonte ductile, taraudé pour permettre la fixation au sol par vis d'ancrage (fournies)
- Livré prêt à monter
- Visserie en acier zingué
- Poids : 44 kg
- Entraxe de piètement : 638 mm

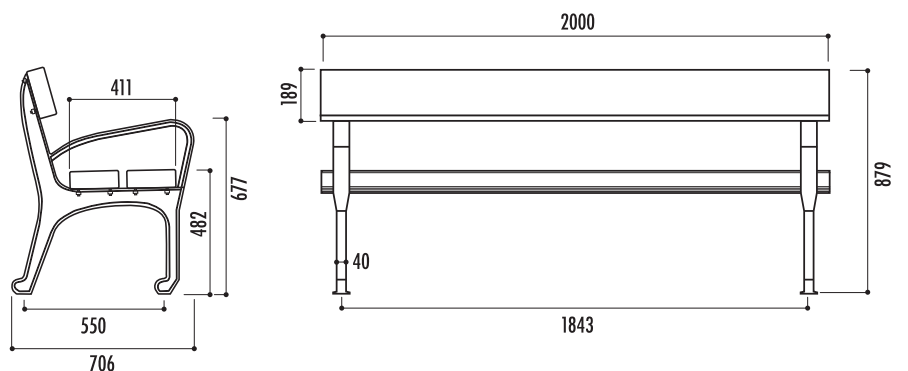


## 4 banc Vitoria

Réf.  
16030

### Caractéristiques

- 3 lames en bois exotique épaisseur 70 mm avec traitement fongicide, insecticide, et hydrofuge
- Piètement en fonte ductile finition peinture noire, perforé pour fixation par vis d'ancrage (fournies)
- Visserie en acier zingué
- Livré prêt à monter
- Poids : 88 kg
- Entraxe de piètement : 1843 mm / 550 mm (largeur)



Le bois exotique est un matériau vivant, un entretien doit être effectué régulièrement.



1

3



2

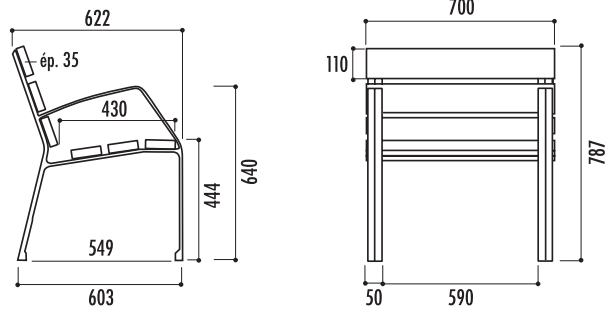
4

## 1 fauteuil Modo-08

Réf.  
24170

### Caractéristiques

- 6 lames en bois exotique avec traitement protecteur fongicide et hydrofuge
- Longueur 70 cm
- Piètement en fonte ductile, finition gris martelé
- Visserie inox
- Livré prêt à monter avec visserie
- Fixation au sol par vis d'ancrage (fournies)
- Poids : 28 kg
- Entraxe de piètement : 640 mm

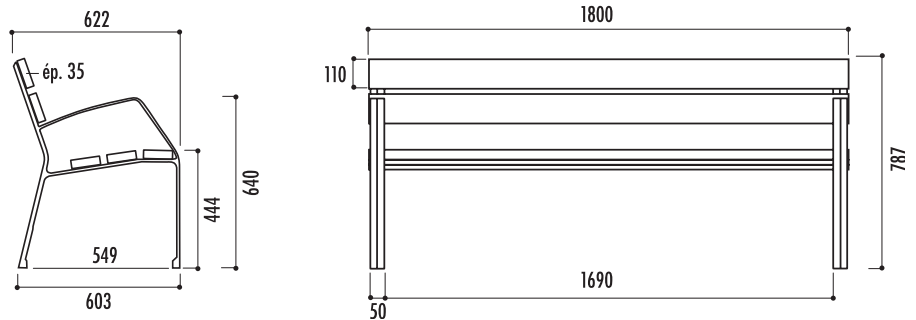


## 2 banc Modo-08 5 lames 180 cm

Réf.  
24200

### Caractéristiques

- 5 lames en bois exotique avec traitement protecteur fongicide et hydrofuge
- Longueur 180 cm
- Piètement en fonte ductile, finition gris martelé
- Visserie inox
- Livré prêt à monter avec visserie
- Fixation au sol par vis d'ancrage (fournies)
- Poids : 44 kg
- Entraxe de piètement : 1740 mm

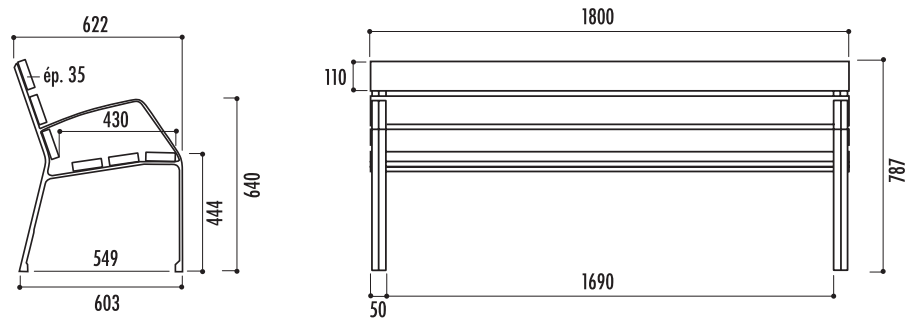


## 3 banc Modo-08 6 lames 180 cm

Réf.  
24190

### Caractéristiques

- 6 lames en bois exotique avec traitement protecteur fongicide et hydrofuge
- Longueur 180 cm
- Piètement en fonte ductile, finition gris martelé
- Visserie inox
- Livré prêt à monter avec visserie
- Fixation au sol par vis d'ancrage (fournies)
- Poids : 50 kg
- Entraxe de piètement : 1740 mm

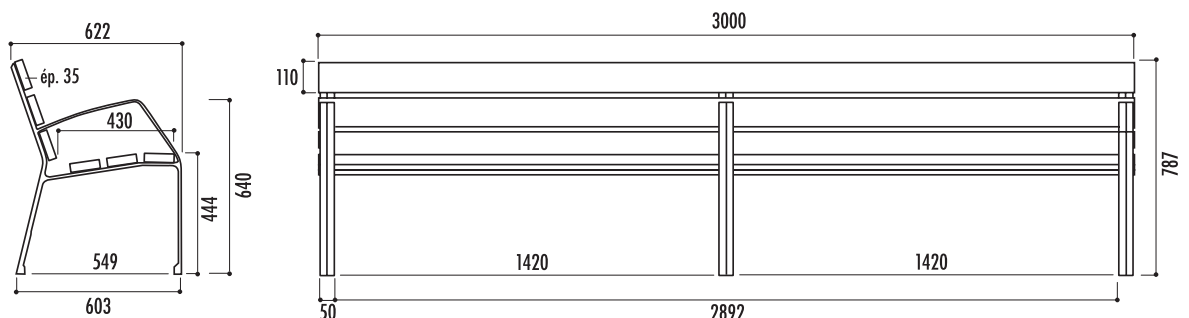


## 4 banc Modo-08 300 cm

Réf.  
24230

### Caractéristiques

- 6 lames en bois exotique avec traitement protecteur fongicide et hydrofuge
- Longueur 300 cm
- Piètement en fonte ductile, finition gris martelé
- Visserie inox
- Livré prêt à monter avec visserie
- Fixation au sol par vis d'ancrage (fournies)
- Poids : 74 kg
- Entraxe de piètement : 2 x 1470 mm



Le bois exotique est un matériau vivant, un entretien doit être effectué régulièrement.



3



1



2



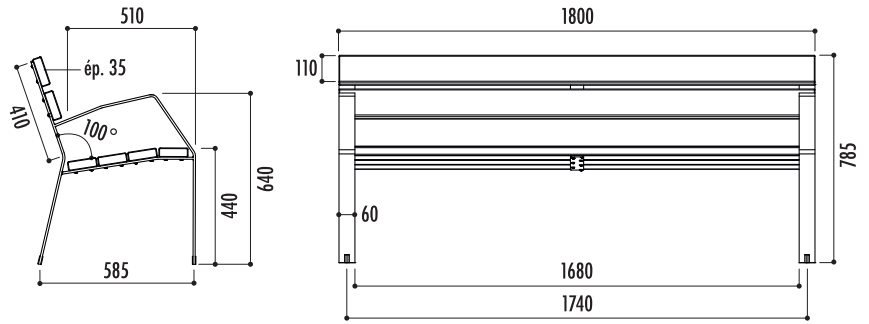
4

## 1 banc Minim10 180 cm

Réf.  
15761

### Caractéristiques

- 6 lames en bois exotique certifié FSC avec protecteur d'huile naturelle transparente
- Longueur 180 cm
- Piètement en acier peint finition gris RAL 7022
- Visserie inox
- Livré prêt à monter
- À fixer au sol par vis d'ancrage
- Poids : 45 kg
- Entraxe de piètement : 1740 mm

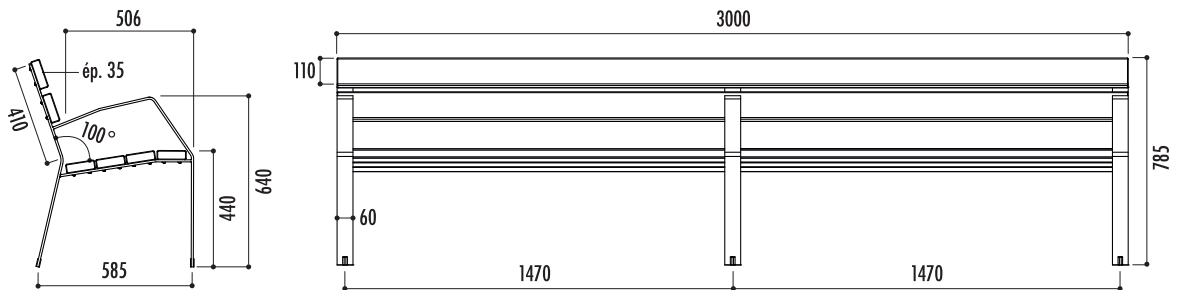


## 2 banc Minim10 300 cm

Réf.  
15766

### Caractéristiques

- 6 lames en bois exotique certifié FSC traité avec protecteur d'huile naturelle transparente
- Longueur 300 cm
- Piètement en acier peint finition gris mat RAL 7022
- Visserie inox
- Livré prêt à monter
- À fixer par vis d'ancrage
- Poids : 68 kg
- Entraxe de piètement : 2 x 1470 mm

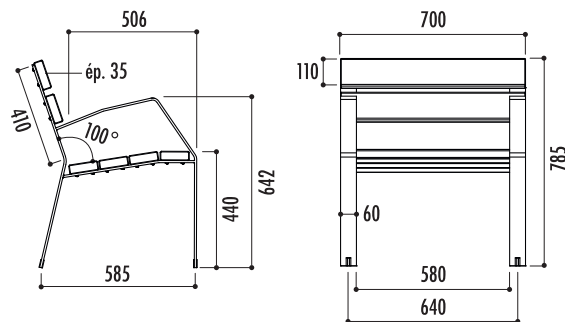


## 3 fauteuil Minim10

Réf.  
15767

### Caractéristiques

- 6 lames en bois exotique certifié FSC traité avec protecteur d'huile naturelle transparente
- Longueur 70 cm
- Piètement en acier peint finition gris mat RAL 7022
- Visserie inox
- Livré prêt à monter
- À fixer par vis d'ancrage
- Poids : 28 kg
- Entraxe de piètement : 640 mm

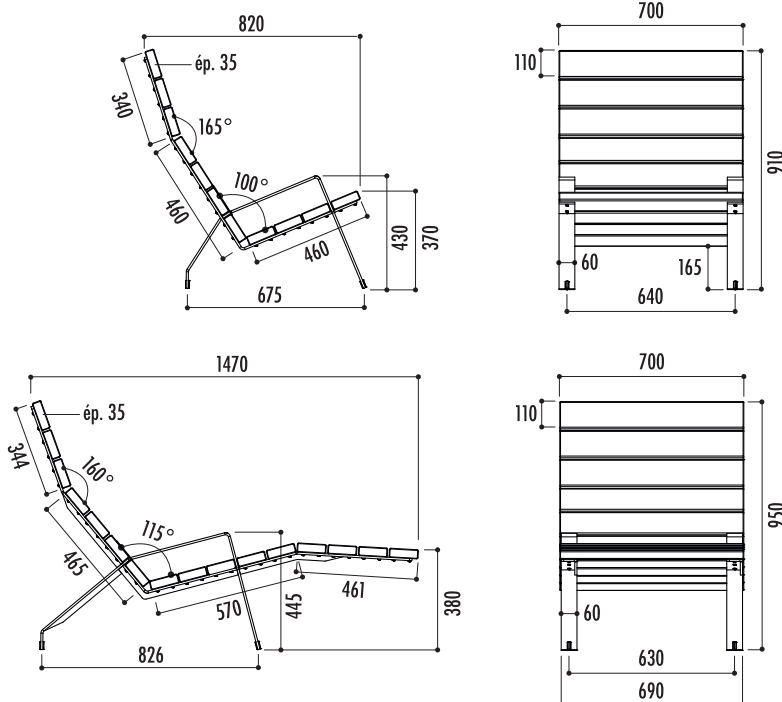


## 4 chaise Minim10

Modèle  
Chaise 15762  
Chaise longue 15765

### Caractéristiques

- Lames en bois exotique certifié FSC avec protecteur d'huile naturelle transparente
- Nombre de lames :
  - chaise : 11 lames
  - chaise longue : 16 lames
- Longueur : 70 cm
- Piètement en acier peint finition gris mat RAL 7022
- Visserie inox
- Livré prêt à monter
- À fixer par vis d'ancrage
- Poids :
  - chaise : 33 kg
  - chaise longue : 54 kg
- Entraxe de piètement :
  - chaise : 640 mm
  - chaise longue : 630 mm





2



1

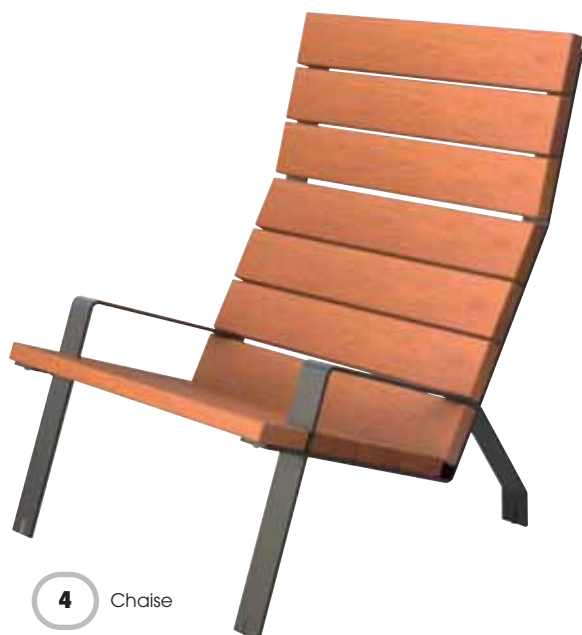


3



4

Chaise longue



4

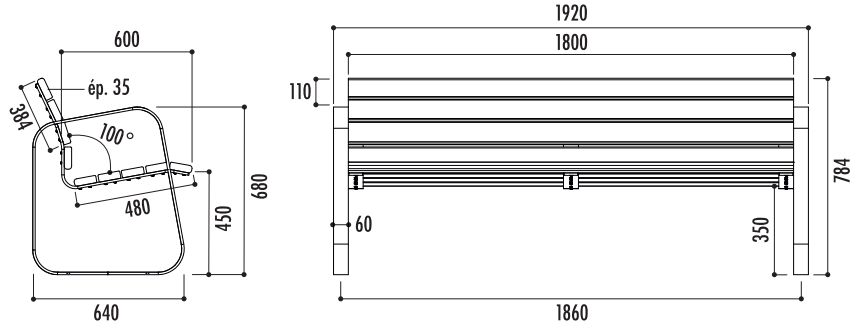
Chaise

## 1 banc Marina 180 cm

Réf.  
40810

### Caractéristiques

- 9 lames en bois exotique certifié FSC
- Longueur 192 cm
- Piètement en acier finition marron corten
- Visserie inox
- Livré prêt à monter
- Fixation par au sol par vis d'ancrage (non fournies)
- Poids : 57 kg
- Entraxe de piètement : 1860 mm

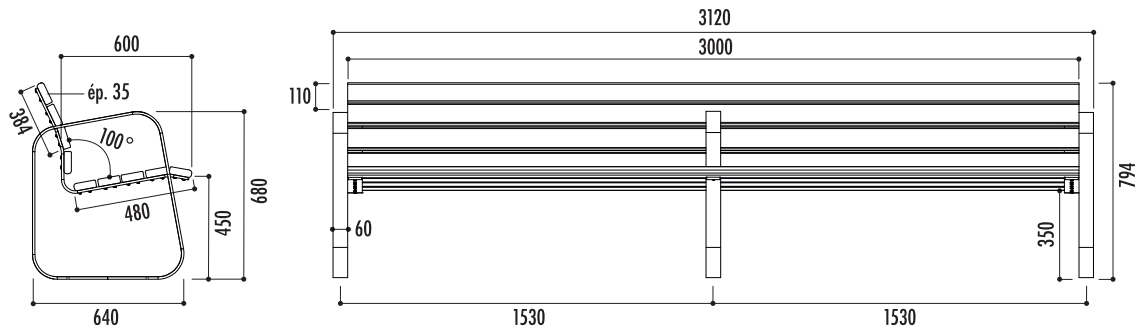


## 2 banc Marina 300 cm

Réf.  
40830

### Caractéristiques

- 9 lames en bois exotique certifié FSC
- Longueur 312 cm
- Piètement en acier finition marron corten
- Visserie inox
- Livré prêt à monter
- Fixation par au sol par vis d'ancrage (non fournies)
- Poids : 87 kg
- Entraxe de piètement : 2 x 1530 mm

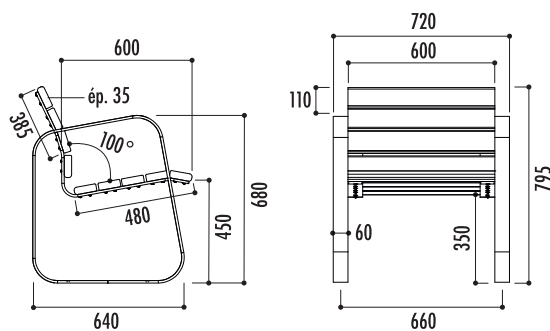


## 3 fauteuil Marina

Réf.  
40820

### Caractéristiques

- 9 lames en bois exotique certifié FSC
- Longueur 72 cm
- Piètement en acier finition marron corten
- Visserie inox
- Livré prêt à monter
- Fixation par au sol par vis d'ancrage (non fournies)
- Poids : 39 kg
- Entraxe de piètement : 660 mm

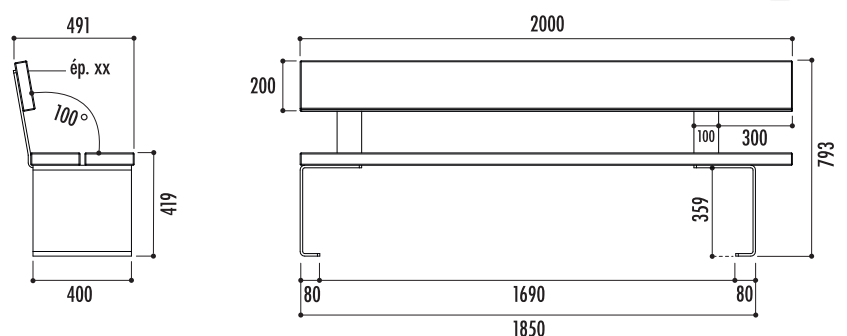


## 4 banc Taulo 200 cm

Réf.  
30530

### Caractéristiques

- 3 lames en résineux certifié FSC
- Longueur 200 cm
- Piètement en acier finition couleur corten
- Livré prêt à monter
- Fixation par vis d'ancrage (non fournies)
- Poids : 81 kg
- Entraxe de piètement : 1698 mm





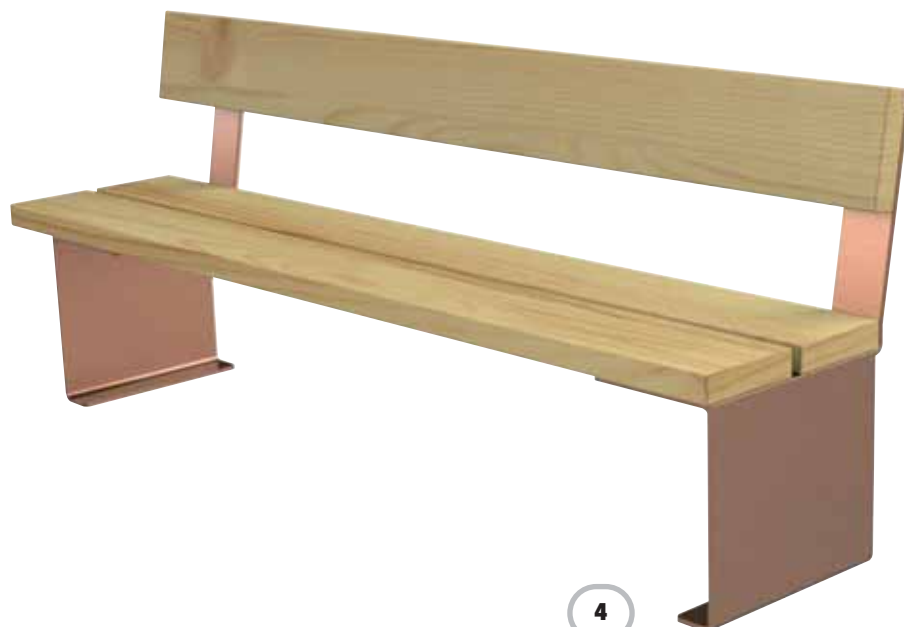
1



2



3



4

### Caractéristiques communes aux bancs Détroit, Dallas et banquette Atlanta

5 finitions possibles :

- lames pin autoclave section 90 x 32 mm
- lames pin autoclave lasurées acajou doré section 90 x 32 mm
- lames exotique lasurées naturel section 90 x 32 mm
- lames exotique lasurées acajou doré section 90 x 32 mm
- lames aluminium RAL 8015 section 90 x 32 mm

Nuancier commun à toute la page :

Finitions au choix



Pin traité



Pin lasuré acajou



Bois exotique naturel



Bois exotique lasuré acajou

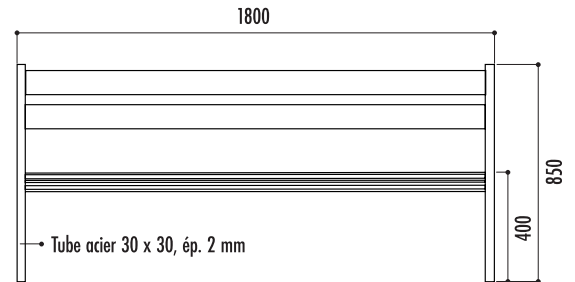
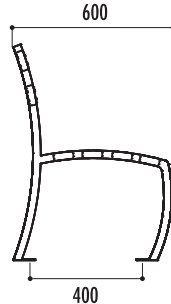


Aluminium RAL 8015

## 1 banc Détroit

### Caractéristiques

- 6 lames
- Longueur 180 cm
- Piètement en tube 30 x 30 x ép. 2 mm en acier décapé mécano soudé
- Support de lames pour assise et dossier en cornière inégale 20 x 50 ép. 3 mm
- Finition peinture époxy coloris gris manganèse
- Visserie inox A2
- Livré prêt à monter
- Banc auto-stable
- Poids :
  - lames pin autoclave : 34 kg
  - lames pin autoclave lasurées acajou doré : 34 kg
  - lames exotique lasurées naturel : 42 kg
  - lames exotique lasurées acajou doré : 42 kg
  - lames aluminium RAL 8015 : 26 kg
- Entraxe de piètement : longueur 1770 mm
- Option : scellement

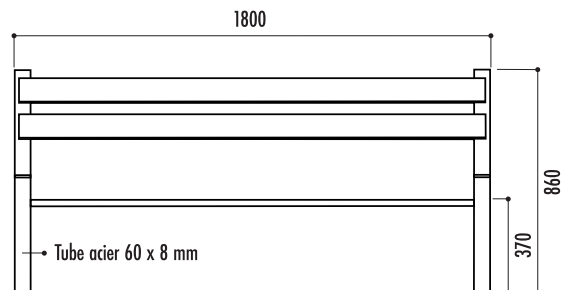
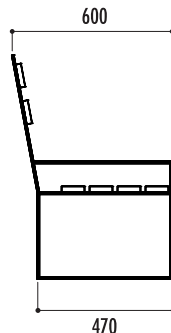


Modèle	Réf.
Pin traité	22260
Pin lasuré acajou	22261
Exotique naturel	22262
Exotique lasuré acajou	22263
Lames alu	22265
Option	Réf.
Scellement	22810

## 2 banc Dallas

### Caractéristiques

- 6 lames
- Longueur 180 cm
- Piètement plat de 60 x ép 8 mm en acier décapé mécano soudé
- Arrêt d'extrémité des lames par plat 30 x 4 mm (uniquement pour le modèle alu)
- Finition peinture époxy coloris gris manganèse
- Visserie inox A2
- Livré prêt à monter
- Banc auto-stable
- Poids :
  - lames pin autoclave : 46 kg
  - lames pin autoclave lasurées acajou doré : 46 kg
  - lames exotique lasurées naturel : 54 kg
  - lames exotique lasurées acajou doré : 54 kg
  - lames aluminium RAL 8015 : 38 kg
- Entraxe de piètement : longueur 1740 mm
- Option : scellement

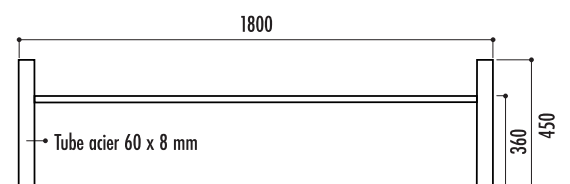
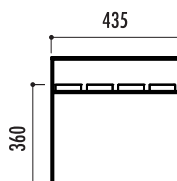


Modèle	Réf.
Pin traité	22270
Pin lasuré acajou	22271
Exotique naturel	22272
Exotique lasuré acajou	22273
Lames alu	22275
Option	Réf.
Scellement	22810

## 3 banquette Atlanta

### Caractéristiques

- 4 lames
- Longueur 180 cm
- Piètement plat de 60 x ép. 8 mm en acier décapé mécano soudé
- Arrêt d'extrémité des lames par plat 30 x 4 mm (uniquement pour le modèle alu)
- Finition peinture époxy coloris gris manganèse
- Visserie inox A2
- Livrée prête à monter
- Banquette auto-stable
- Poids :
  - lames pin autoclave : 26 kg
  - lames pin autoclave lasurées acajou doré : 26 kg
  - lames exotique lasurées naturel : 31 kg
  - lames exotique lasurées acajou doré : 31 kg
  - lames aluminium RAL 8015 : 20 kg
- Entraxe de piètement : longueur 1740 mm
- Option : scellement



Modèle	Réf.
Pin traité	22280
Pin lasuré acajou	22281
Exotique naturel	22282
Exotique lasuré acajou	22283
Lames alu	22285
Option	Réf.
Scellement	22810

Le bois est un matériau vivant, qu'il soit en pin ou bois exotique ses caractéristiques peuvent évoluer et un entretien approprié est à réaliser. Même si le bois est traité autoclave des fissures peuvent apparaître.



1



2

3

## 1 banquette Bruges

Modèle Réf.  
Exotique 10120  
Pin 10125

### Caractéristiques

- 3 lames en bois exotique 1er choix vernies ou en pin du Nord traité autoclave classe IV, épaisseur 35 mm
- Lames exotique arrondies, bords chanfreinés
- Lames en pin droites
- Longueur 180 cm
- Pieds en acier galvanisé et thermolaqué coloris noir RAL 9005
- Livrée prête à monter avec visserie en acier zingué
- À fixer sur sol dur (plot béton ou bitume)
- Poids :
  - exotique : 20 kg
  - pin traité autoclave : 17 kg
- Entraxe de piètement : 1300 mm

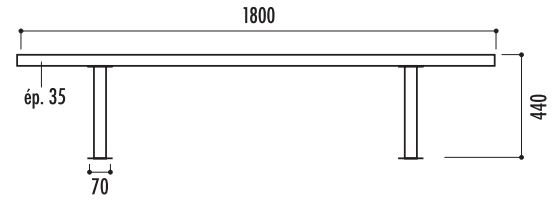
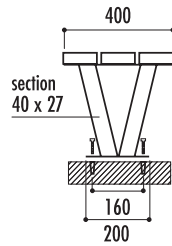
Finitions  
au choix



Pin traité  
autoclave



Bois exotique



## 2 banquette Los Angeles

Modèle Réf.  
Pin du nord verni 10200  
Pin du nord traité autoclave 10210  
Exotique verni 10220

### Caractéristiques

- 3 lames en bois traité
- 3 finitions :
  - pin du nord verni coloris châtaignier
  - pin du nord traité autoclave classe III
  - bois exotique verni
- Longueur 195 cm
- Piètement en acier
- Piètement finition peinture au four coloris RAL 6005 vert mousse (autres RAL, nous consulter)
- Livrée prête à monter (visserie fournie)
- À sceller
- Poids :
  - pin du nord verni coloris châtaignier : 20 kg
  - pin traité autoclave classe III : 20 kg
  - bois exotique verni : 23 kg
- Entraxe de piètement : 1400 mm

Finitions des lames



Pin verni  
châtaignier



Pin traité  
autoclave

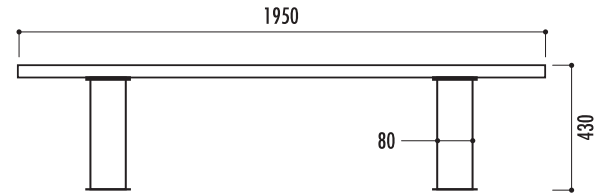
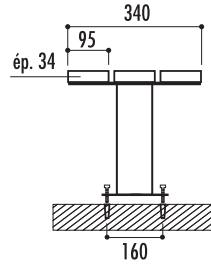


Bois exotique

Finition du piètement



Autres RAL,  
nous consulter



## 3 banquette Marina

Réf.  
15110

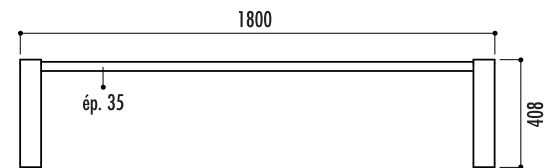
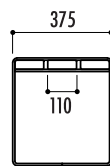
### Caractéristiques

- 3 lames en bois exotique traitées avec protecteur fongicide, insecticide et hydrofuge
- Piètement en acier finition peinture gris martelé
- Livrée prête à monter
- À fixer sur sol dur (visserie d'ancrage fournie)
- Poids : 35 kg
- Entraxe de piètement : 1720 mm

Finition des lames



Bois exotique



## 4 assis-debout Marina

Dimensions Réf.  
700 mm 30520  
1400 mm 30610

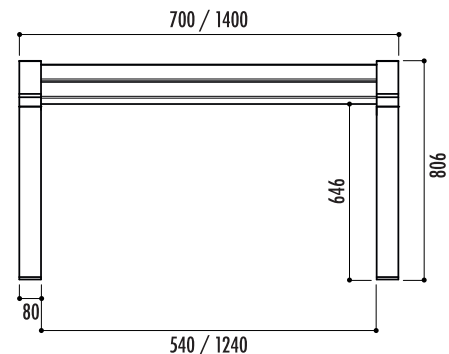
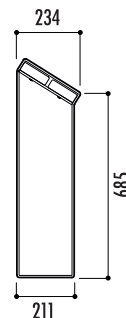
### Caractéristiques

- 2 lames en bois exotique traitées avec protecteur fongicide, insecticide et hydrofuge
- Piètement en acier finition peinture gris martelé
- Livré prêt à monter
- À fixer sur sol dur (visserie d'ancrage non fournie)
- Poids :
  - longueur 700 mm : 25 kg
  - longueur 1400 mm : 28 kg
- Entraxe de piètement :
  - longueur 700 mm : 620 mm
  - longueur 1400 mm : 1320 mm

Finition des lames



Bois exotique



Le bois est un matériau vivant, qu'il soit en pin ou bois exotique ses caractéristiques peuvent évoluer et un entretien approprié est à réaliser. Même si le bois est traité autoclave des fissures peuvent apparaître.

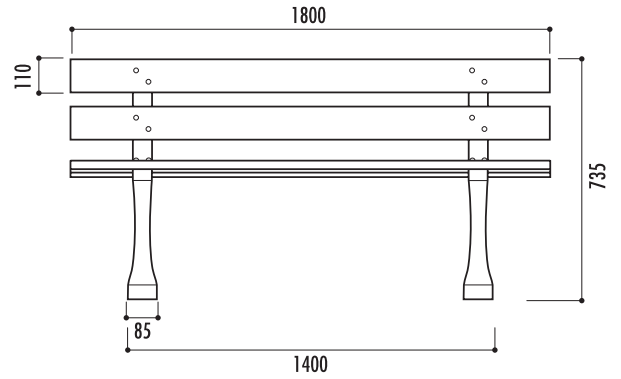
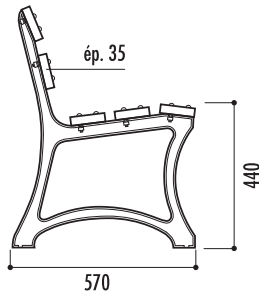


## 1 banc Dresde

Réf.  
10010

### Caractéristiques

- 5 lames en pin du Nord, traité autoclave classe IV, épaisseur 35 mm
- Longueur 180 cm
- Pieds en fonte traitée anti-rouille finition peinture laquée noire RAL 9005
- Livré prêt à monter avec visserie en acier zingué
- À fixer sur sol dur (plot béton ou bitume)
- Poids : 42 kg
- Entraxe de piétement : 1300 mm

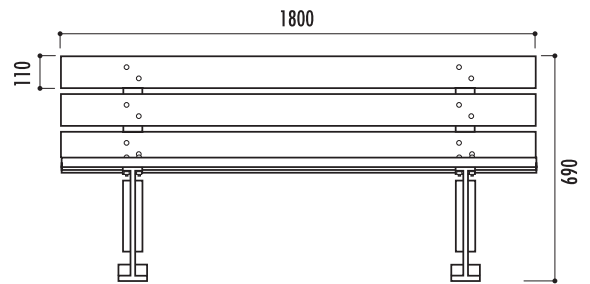
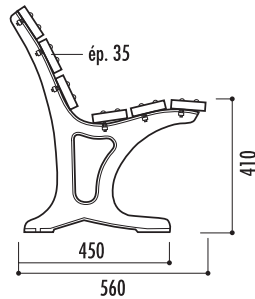


## 2 banc Cologne

Réf.  
10020

### Caractéristiques

- 6 lames en pin du Nord, traité autoclave classe IV, épaisseur 35 mm
- Longueur 180 cm
- Pieds en fonte traitée anti-rouille finition peinture laquée noire RAL 9005
- Livré prêt à monter avec visserie en acier zingué
- À fixer sur sol dur (plot béton ou bitume)
- Poids : 44 kg
- Entraxe de piétement : 1300 mm

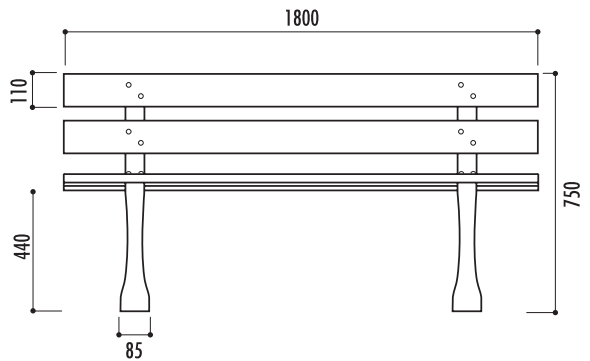
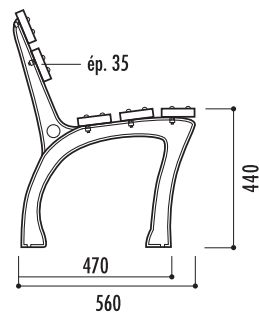


## 3 banc Düsseldorf

Réf.  
20130

### Caractéristiques

- 5 lames en pin du Nord, traité autoclave classe IV, épaisseur 35 mm
- Longueur 180 cm
- Pieds en fonte traitée anti-rouille finition peinture laquée noire RAL 9005
- Livré prêt à monter avec visserie en acier zingué
- À fixer sur sol dur (plot béton ou bitume)
- Poids : 42 kg
- Entraxe de piétement : 1300 mm

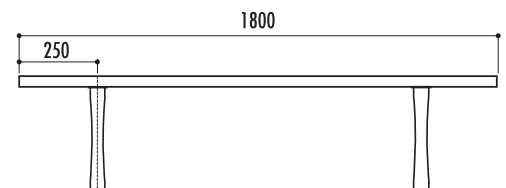
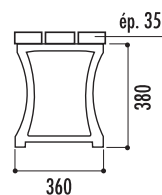


## 4 banquette Stuttgart

Réf.  
15120

### Caractéristiques

- 3 lames en pin du Nord traité autoclave classe IV, épaisseur 35 mm
- Longueur : 180 cm
- Pieds en fonte traitée anti-rouille finition peinture laquée noire
- Livrée prête à monter avec visserie en acier zingué
- À fixer sur sol dur (plot béton ou bitume)
- Poids : 25 kg
- Entraxe de piétement : 1300 mm



Même si le bois est traité autoclave, des fissures peuvent apparaître ;  
le bois est un matériau vivant qui continue à évoluer même après traitement.



1



2

3

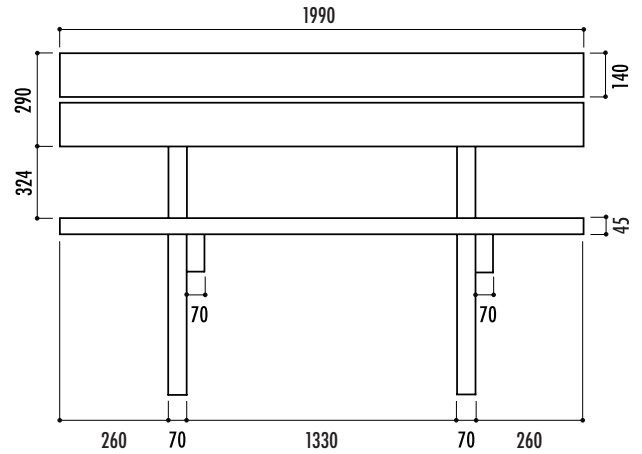
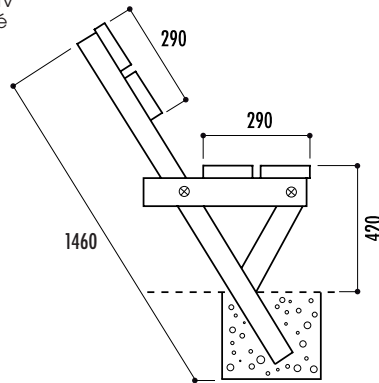
4

## 1 banc Offenbourg

Réf.  
14000

### Caractéristiques

- Lames section 140 x 45 mm et piètement en pin du Nord traité autoclave classe IV (sans Cuivre, Chrome ni Arsenic), certifié CTB B+
- Piètement 70 x 70 mm
- Livré prêt à monter avec visserie
- À sceller
- Poids : 45 kg
- Entraxe de piètement : 1400 mm

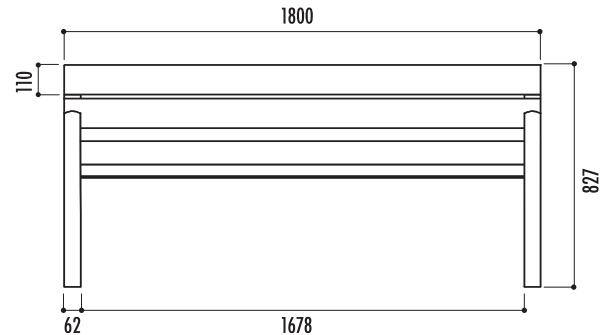
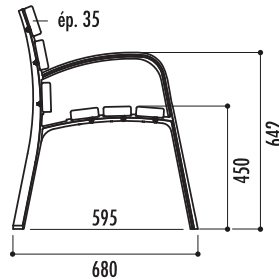


## 2 banc Modò pin

Réf.  
15180

### Caractéristiques

- 6 lames en pin traité autoclave classe IV, certifié FSC
- Longueur 180 cm
- Piètement en fonte ductile, perforé pour permettre la fixation au sol par vis d'ancrage (fournies)
- Livré prêt à monter
- Visserie en acier zingué
- Poids : 70 kg
- Entraxe de piètement : 1740 mm

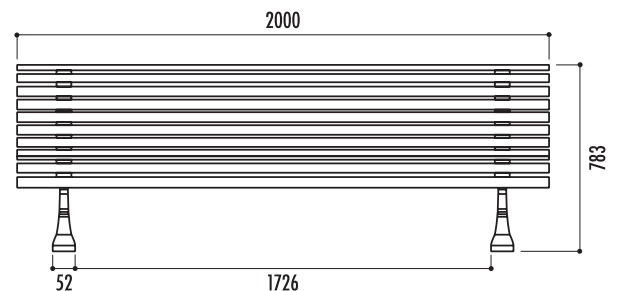
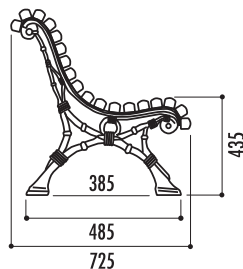


## 3 banc Romantico pin

Réf.  
15700

### Caractéristiques

- 18 lames en pin traité autoclave classe IV, certifié FSC, traité avec protecteur fongicide, insecticide et hydrofuge, épaisseur 35 mm
- Piètement en fonte ductile avec platine centrale de renfort, perforé pour fixation au sol par vis d'ancrage (fournies)
- Livré monté
- Visserie en acier zingué
- Poids : 50 kg
- Entraxe de piètement : 1778 mm / 485 mm



Même si le bois est traité autoclave, des fissures peuvent apparaître ; le bois est un matériau vivant qui continue à évoluer même après traitement.



1



2



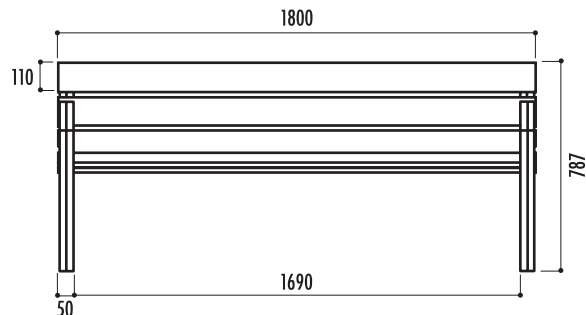
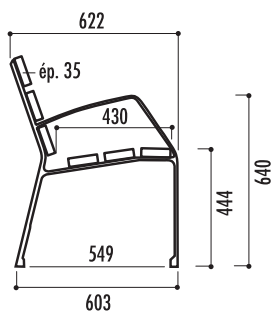
3

## 1 banc Modo-08 6 lames 180 cm en pin

Réf.  
24220

### Caractéristiques

- 6 lames en pin certifié FSC avec traitement protecteur fongicide et hydrofuge
- Longueur 180 cm
- Piètement en fonte ductile, finition gris martelé
- Visserie inox
- Livré prêt à monter avec visserie
- Fixation au sol par vis d'ancrage (fournies)
- Poids : 38 kg
- Entraxe de piètement : 1740 mm

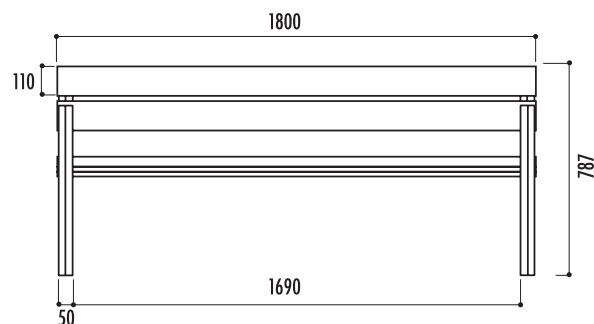
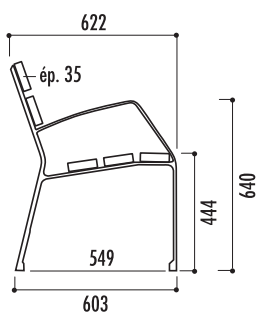


## 2 banc Modo-08 5 lames 180 cm en pin

Réf.  
24210

### Caractéristiques

- 5 lames en pin certifié FSC avec traitement protecteur fongicide et hydrofuge
- Longueur 180 cm
- Piètement en fonte ductile, finition gris martelé
- Visserie inox
- Livré prêt à monter avec visserie
- Fixation au sol par vis d'ancrage (fournies)
- Poids : 31 kg
- Entraxe de piètement : 1740 mm

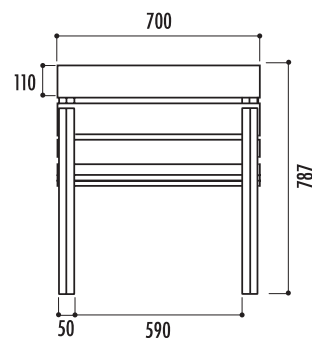
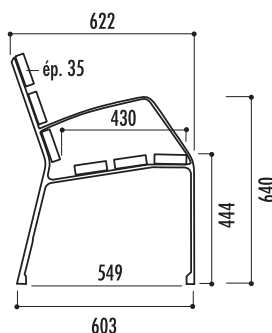


## 3 fauteuil Modo-08 en pin

Réf.  
24180

### Caractéristiques

- 6 lames en pin certifié FSC avec traitement protecteur fongicide et hydrofuge
- Longueur 70 cm
- Piètement en fonte ductile, finition gris martelé
- Visserie inox
- Livré prêt à monter avec visserie
- Fixation au sol par vis d'ancrage (fournies)
- Poids : 22 kg
- Entraxe de piètement : 640 mm



Même si le bois est traité autoclave, des fissures peuvent apparaître ;  
le bois est un matériau vivant qui continue à évoluer même après traitement.

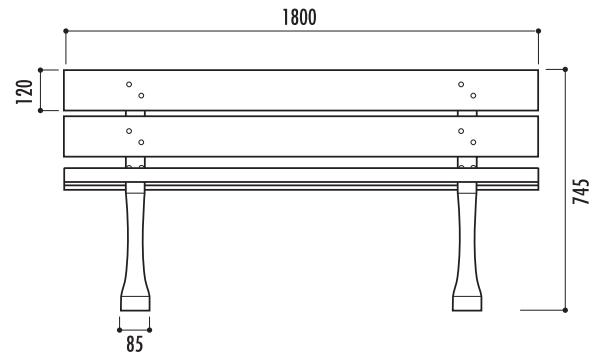
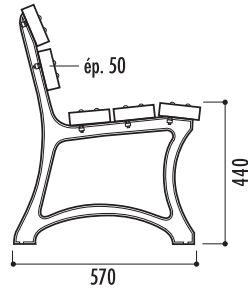


## 1 banc Edimbourg

### Caractéristiques

- 5 lames en plastique recyclé teinté dans la masse, épaisseur 50 mm
- Résiste aux U.V., à la corrosion, aux insectes et aux graffitis
- 3 coloris : marron, vert ou gris clair
- Longueur 180 cm
- Pieds en fonte traité antirouille finition peinture laquée noire RAL 9005
- Livré prêt à monter avec visserie en acier zingué
- Aucun entretien
- À fixer sur sol dur (plot béton ou bitume)
- Poids : 72 kg
- Entraxe de piètement : 1160 mm
- Option : lame renforcée, nous consulter

#### Couleurs des lames



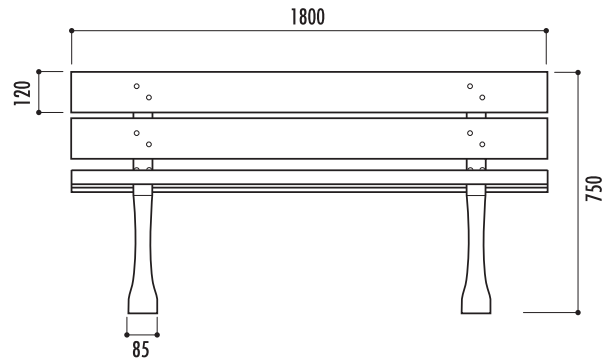
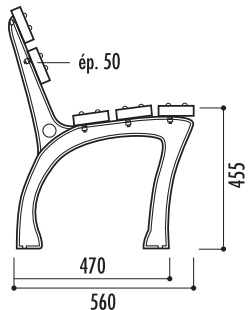
Couleur	Réf.
Marron	10130
Vert	10140
Gris clair	20730
Option	Réf.
Insertion renfort acier pour une lame	10148

## 2 banc Glasgow

### Caractéristiques

- 5 lames en plastique recyclé teinté dans la masse, épaisseur 50 mm
- Résiste aux U.V., à la corrosion, aux insectes et aux graffitis
- 3 coloris : marron, vert ou gris clair
- Longueur 180 cm
- Pieds en fonte traité antirouille finition peinture laquée noire RAL 9005
- Livré prêt à monter avec visserie en acier zingué
- Aucun entretien
- À fixer sur sol dur (plot béton ou bitume)
- Poids : 72 kg
- Entraxe de piètement : 1160 mm
- Option : lame renforcée, nous consulter

#### Couleurs des lames



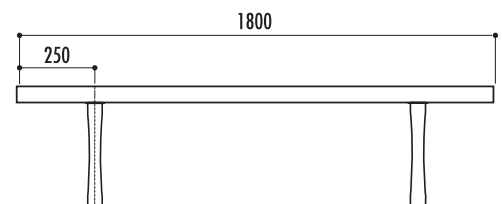
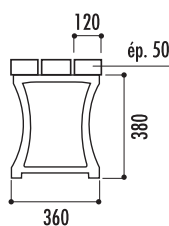
Couleur	Réf.
Marron	20140
Vert	20150
Gris clair	20740
Option	Réf.
Insertion renfort acier pour une lame	10148

## 3 banquette Galway

### Caractéristiques

- 3 lames en plastique recyclé teinté dans la masse, épaisseur 50 mm
- Résiste aux U.V., à la corrosion, aux insectes et aux graffitis
- 3 coloris : marron, vert ou gris clair
- Longueur 180 cm
- Pieds en fonte traitée antirouille finition peinture laquée noire
- Livrée prête à monter avec visserie en acier zingué
- Aucun entretien
- À fixer sur sol dur (plot béton ou bitume)
- Poids : 45 kg
- Entraxe de piètement : 1160 mm
- Option : lame renforcée, nous consulter

#### Couleurs des lames



Couleur	Réf.
Marron	15150
Vert	15160
Gris clair	20750
Option	Réf.
Insertion renfort acier pour une lame	10148



1

Les autres produits disponibles en plastique 100% recyclé, à voir en pages 56 à 61 :



corbeille Moray recyclée  
Références : 22370 et 22400



corbeille Alloa recyclée  
Références : 27680, 27690,  
27700, 27710, 27720 et 27730



corbeille Alloa recyclée  
double flux  
Références : 30780, 30790,  
30800, 30930, 30940 et 30950



2



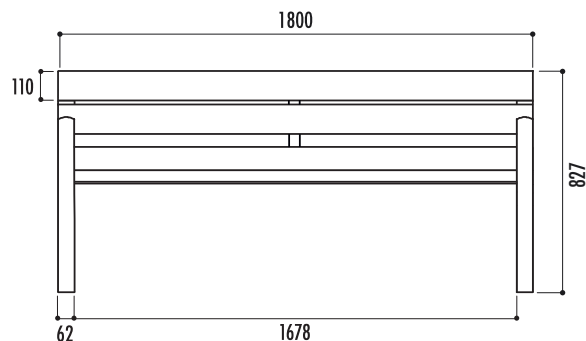
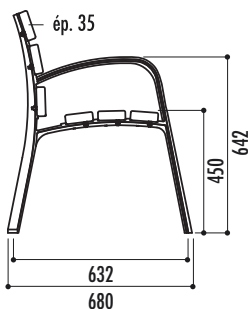
3

## 1 banc Modo bois technique

Réf.  
20170

### Caractéristiques

- 6 lames ép. 35 mm, réalisées à 60 % en bois recyclé et à 40 % en polymère recyclé
- Longue durabilité, résistant aux intempéries
- Longueur 180 cm
- Pieds en fonte ductile finition peinture noire oxyron, taraudés pour fixation au sol par vis d'ancrage (fournies)
- Livré prêt à monter
- Poids : 87 kg
- Entraxe de piètement : 1740 mm



### Les autres produits disponibles en bois technique :

#### Références

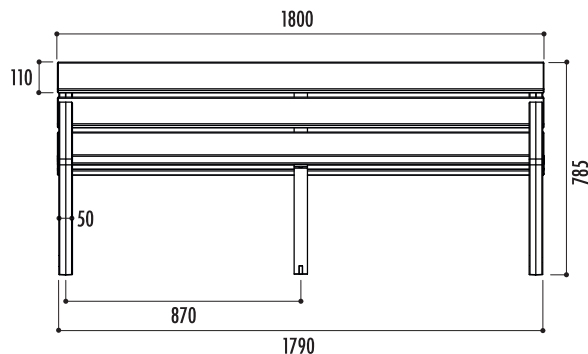
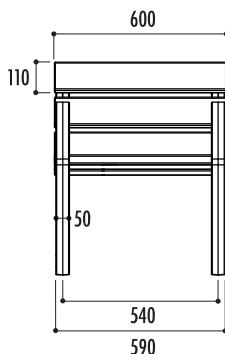
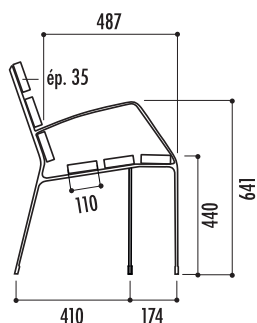
- Fauteuil Modo : 20700
- Banc Perpignan 5 lames : 20710

## 2 banc et fauteuil Modo-08 en composite

Modèle Réf.  
Banc 31060  
Fauteuil 40720

### Caractéristiques

- 6 lames en composite (50 % plastique recyclé et 50 % biomasse)
- Longueur : 60 ou 180 cm
- Piètement en acier finition peinture gris martelé
- Visserie inox
- Livré prêt à monter
- À fixer au sol par vis d'ancrage
- Poids :
  - 80 kg (banc)
  - 45 kg (fauteuil)
- Entraxe de piètement :
  - 2 x 870 mm (banc)
  - 540 mm (fauteuil)

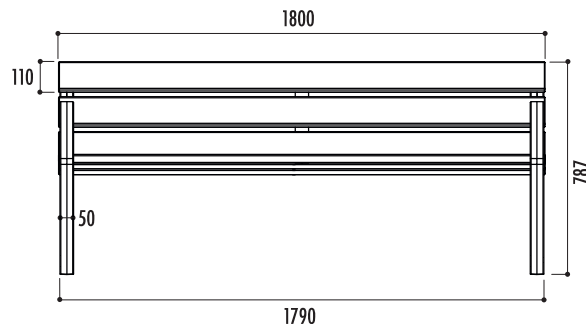
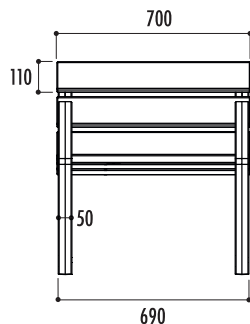
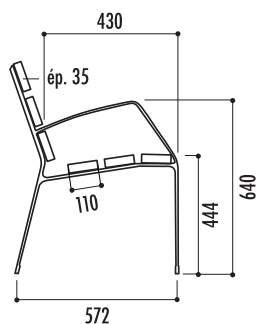


## 3 banc et fauteuil Modo-08 bois technique

Modèle Réf.  
Banc 26280  
Fauteuil 26290

### Caractéristiques

- 6 lames épaisseur 35 mm, en bois technique (60 % de bois recyclé et 40 % de polymère recyclé)
- Longue durabilité, résistant aux intempéries
- Longueur : 70 ou 180 cm
- Piètement en fonte ductile, finition peinture gris martelé
- Visserie inox
- Livré prêt à monter avec visserie
- À fixer au sol par vis d'ancrage (fournies)
- Poids :
  - 50 kg (banc)
  - 28 kg (fauteuil)
- Entraxe de piètement :
  - 1740 mm (banc)
  - 640 mm (fauteuil)





1



2



2



3



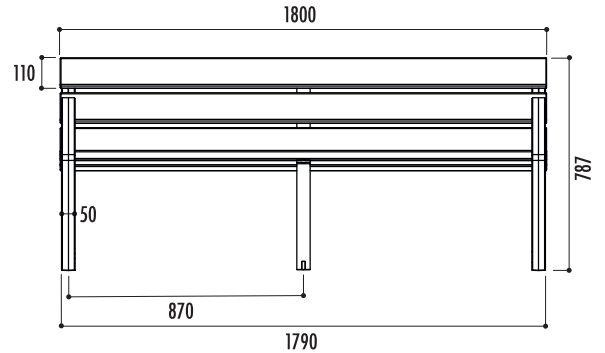
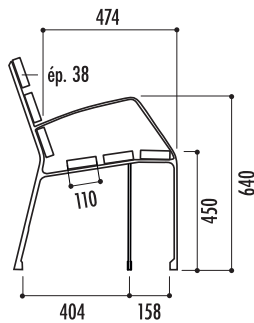
3

## 1 banc Modo-08 en polymère / fonte

Réf.  
31050

### Caractéristiques

- 6 lames en polymère recyclé couleur marron
- Longueur : 180 cm
- Piètement en fonte ductile finition peinture gris martelé
- Visserie inox
- Livré prêt à monter
- À fixer au sol par vis d'ancrage (fournies)
- Poids : 62 kg
- Entraxe de piètement : 2 x 870 mm

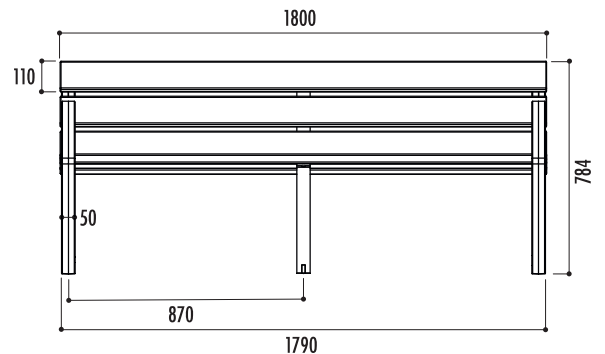
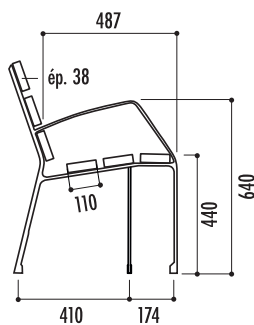
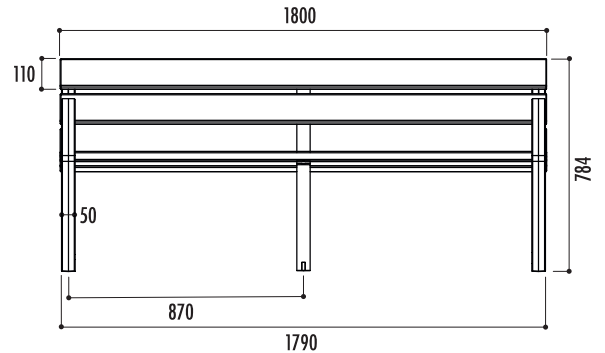
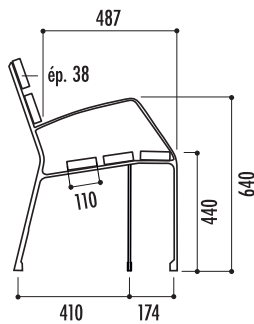


## 2 banc Modo-08 en polymère / acier

Modèle Réf.  
5 lames 40150  
6 lames 40140

### Caractéristiques

- 5 ou 6 lames en plastique recyclé coloris marron
- Longueur : 180 cm
- Piètement en acier, finition peinture gris martelé
- Visserie inox
- Livré prêt à monter
- À fixer au sol par vis d'ancrage (fournies)
- Poids :
  - 50 kg (5 lames)
  - 60 kg (6 lames)
- Entraxe de piètement : 2 x 870 mm





1



2 5 lames



2 6 lames

## 1 banc et fauteuil Ecocity plastique recyclé

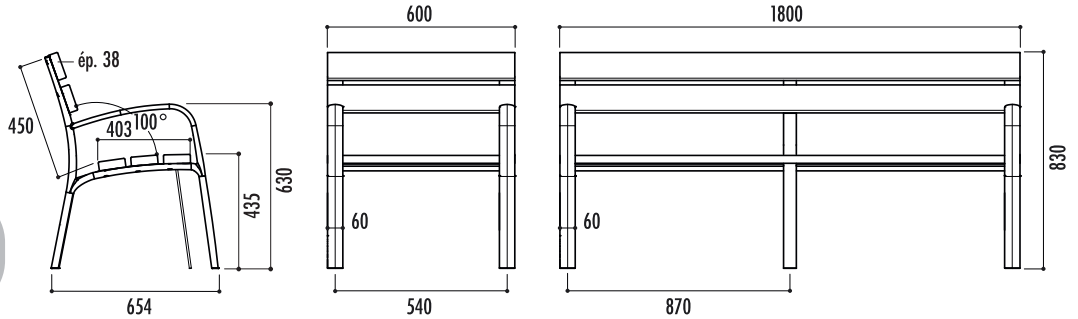
Modèle Réf.  
Banc 31070  
Fauteuil 31080

### Caractéristiques

- 5 lames en plastique recyclés couleur marron
- Longueur :  
- banc : 180 cm  
- fauteuil : 60 cm
- Piètement en thermoplastique injecté sous pression
- Livré prêt à monter
- À fixer au sol par vis d'ancrage
- Poids :  
- 14 kg (fauteuil)  
- 38 kg (banc)
- Entraxe de piètement :  
- banc : 2 x 870 mm  
- fauteuil : 540 mm



corbeille Ecocity  
Référence : 40260  
voir p. 76

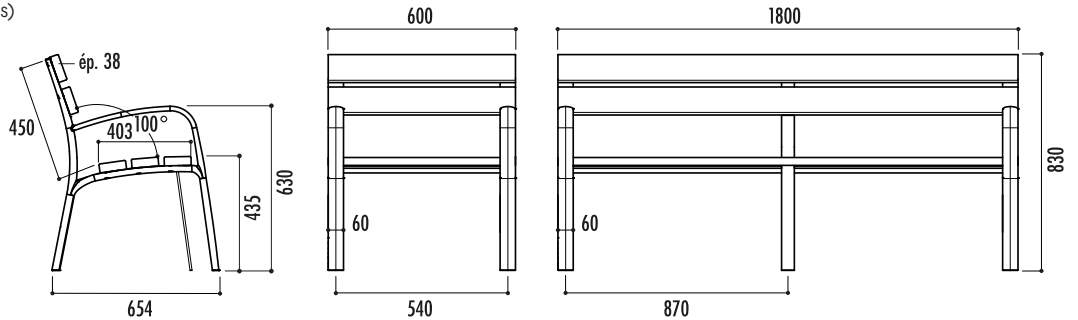


## 2 banc et fauteuil Ecocity bois technique

Modèle Réf.  
Banc 40270  
Fauteuil 40280

### Caractéristiques

- 5 lames en bois technique (50 % de plastique recyclé et 50 % de biomasse)
- Longueur : 60 ou 180 cm
- Piètement en thermoplastique injecté sous pression avec des matériaux recyclés coloris corten
- Pied central en acier
- Livré prêt à monter
- À fixer au sol par vis d'ancrage (fournies)
- Poids :  
- 14 kg (fauteuil)  
- 37 kg (banc)
- Entraxe de piètement :  
- banc : 2 x 870 mm  
- fauteuil : 540 mm

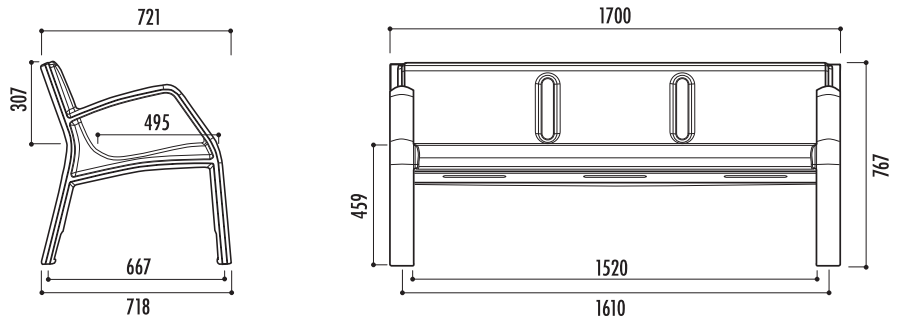


## 3 banc Alvium

Réf.  
25871 + couleur

### Caractéristiques

- Dossier, assise et piètement réalisés en polyéthylène 100 % recyclable, traité anti-U.V.
- Longueur 170 cm
- Coloris disponibles : voir nuancier
- Ne s'oxyde pas
- Sans entretien
- Grande résistance aux produits chimiques et aux impacts
- Anti graffiti
- Monobloc
- Livré monté
- À fixer au sol par vis d'ancrage (non fournies)
- Poids : 36 kg
- Entraxe de piètement : 1610 mm
- Perforation au niveau de l'assise



Assise perforée pour évacuation des eaux de pluie



Les autres produits disponibles en plastique 100% recyclable, à voir en pages 72 à 76, 106, 110 à 112 :

jardinière Alvium  
Références :  
29060, 29070,  
29080 + couleur



corbeille Toscana  
Référence :  
17681 + couleur



fontaine Alvium  
Référence :  
26741 + couleur

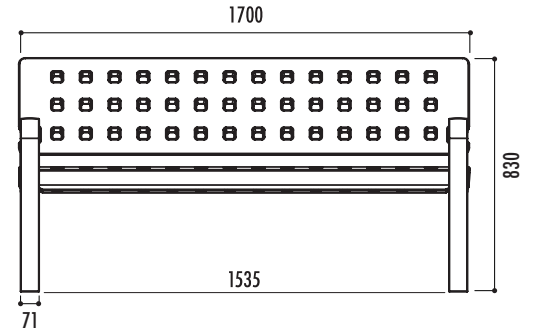
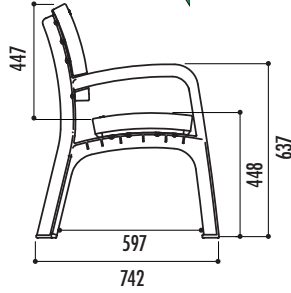


## 1 banc Modo plastique

Réf.  
15221 + couleur

### Caractéristiques

- Dossier, assise et piètement réalisés en polyéthylène 100% recyclable, traité anti-U.V.
- Longueur 170 cm
- Coloris disponibles : voir nuancier
- Ne s'oxyde pas
- Sans entretien
- Grande résistance aux impacts
- Anti graffiti
- Trou carré 4 x 4 cm
- Livré prêt à monter
- À fixer au sol par vis d'ancrage 10 x 100, fournies
- Poids : 30 kg
- Entraxe de piètement : 1606 mm

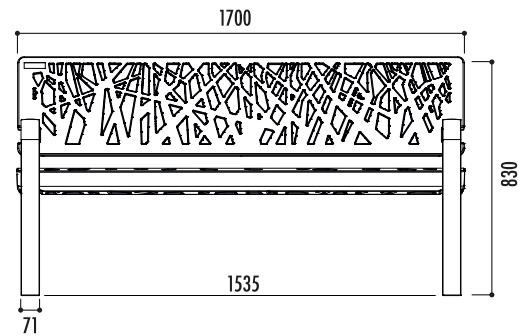
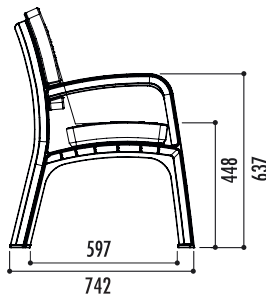


## 2 banc Maverick plastique

Modèle                      Réf.  
Maverick plastique        26711 + couleur  
Maverick recyclé océan    30041  
Maverick recyclé éco       30540

### Caractéristiques

- Piètement en polyéthylène haute densité
- Longueur : 170 cm
- Ne s'oxyde pas
- Traité anti-UV
- Sans entretien
- Grande résistance aux impacts
- Anti graffiti
- Livré prêt à monter
- Visserie inox
- À fixer au sol par vis d'ancrage 10 x 100, fournies
- Poids : 32 kg
- Entraxe de piètement : 1606 mm



- **Modèle plastique :**  
• Dossier et assise en polyéthylène haute densité 100 % recyclable
- Coloris disponibles : voir nuancier
- **Modèle recyclé océan :**  
• Dossier et assise en thermoplastique recyclé d'origine marine
- **Modèle recyclé éco :**  
• Dossier et assise en thermoplastique recyclé issu de la collecte sélective des déchets



Recyclé océan



Recyclé éco



1



Fauteuil, nous consulter



2 Recyclé éco



2



2 Recyclé océan

# 1 banc Modo plastique éco

## Caractéristiques

- Dossier et assise en polyéthylène haute densité 100 % recyclable, traité anti-UV
- Piètement en polyéthylène haute densité
- Longueurs : 86 cm, 165 cm, 224 cm ou 323 cm (largeur d'une place : 72 cm)
- Avec ou sans accoudoirs
- Coloris disponibles : voir nuancier
- Ne s'oxyde pas
- Sans entretien
- Grande résistance aux impacts
- Anti-graffitis
- Livré prêt à monter
- Visserie inox
- À fixer au sol par vis d'ancrage, fournies
- Poids :
  - 86 cm : 19 kg (avec accoudoirs) / 18 kg (sans accoudoirs)
  - 165 cm : 33 kg (avec accoudoirs) / 32 kg (sans accoudoirs)
  - 244 cm : 46 kg (avec accoudoirs) / 45 kg (sans accoudoirs)
  - 323 cm : 60 kg (avec accoudoirs) / 59 kg (sans accoudoirs)
- Entraxe de piètement :
  - 86 cm : 790 mm
  - 165 cm : 2 x 790 mm
  - 244 cm : 3 x 790 mm
  - 323 cm : 4 x 790 mm

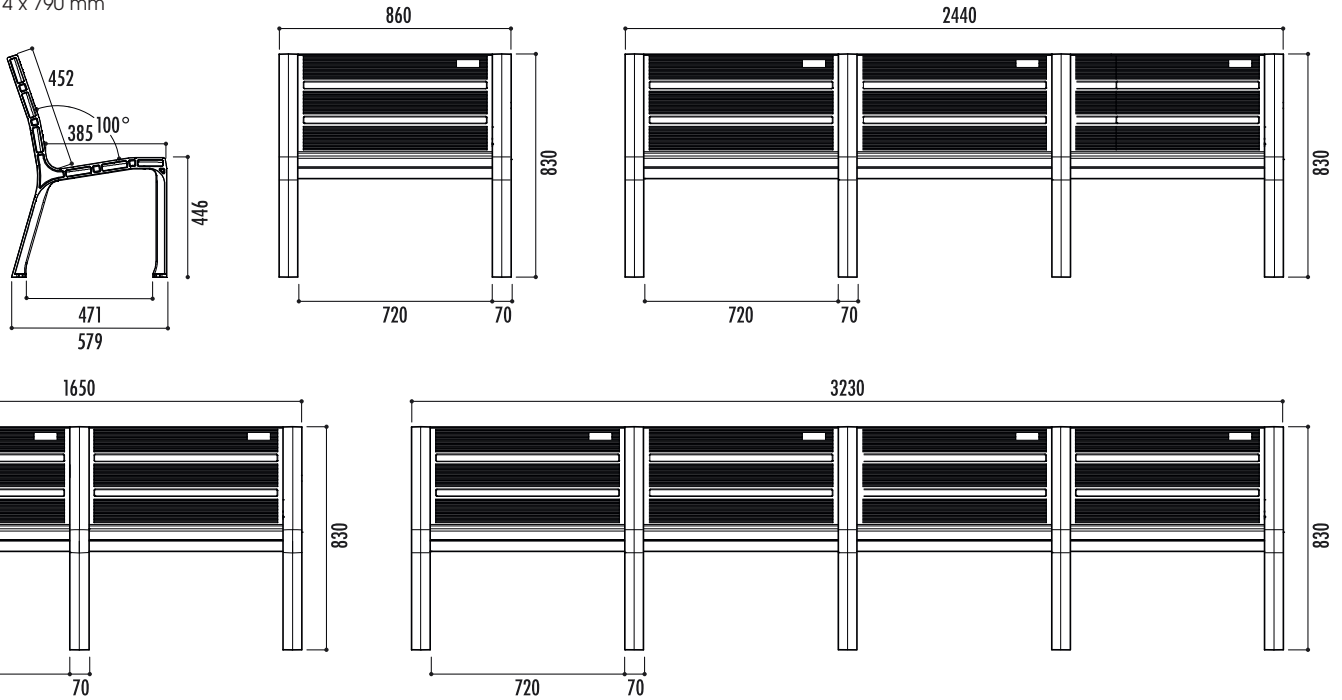
Modèle	Dimension	Réf.
Banc avec accoudoirs	165 cm	30620 + couleur
Banc sans accoudoir	165 cm	31110 + couleur
Banc avec accoudoirs	244 cm	31010 + couleur
Banc sans accoudoir	244 cm	31000 + couleur
Banc avec accoudoirs	323 cm	31030 + couleur
Banc sans accoudoir	323 cm	31020 + couleur
Fauteuil avec accoudoirs	86 cm	30990 + couleur
Fauteuil sans accoudoir	86 cm	30980 + couleur



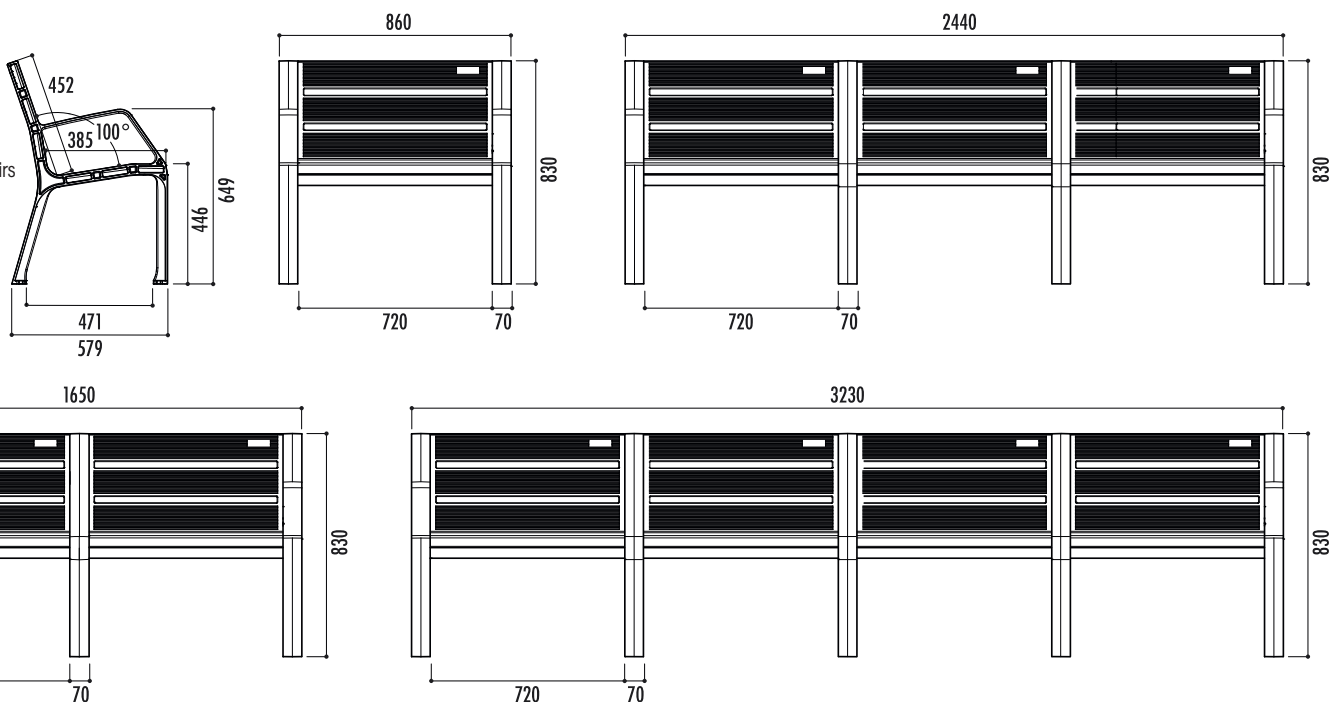
Couleurs



Modèles sans accoudoir



Modèles avec accoudoirs





1

Banc 165 cm  
RAL 1021  
avec accoudoirs



1

Fauteuil 86 cm  
Corten  
sans accoudoir



1

Banc 244 cm  
Argent  
avec accoudoirs



1

Banc 323 cm  
RAL 3020  
sans accoudoir

# 1 banc et banquette Aire

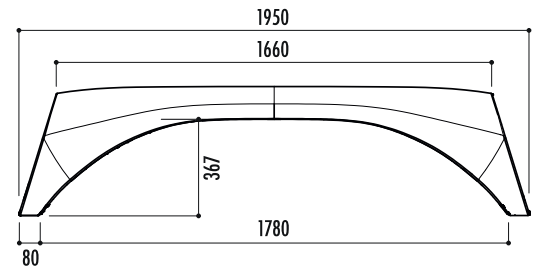
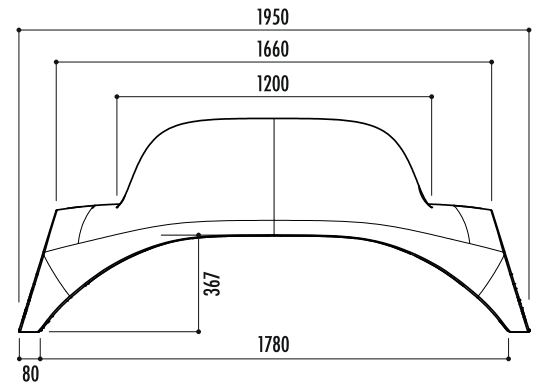
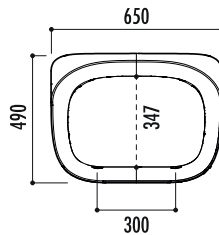
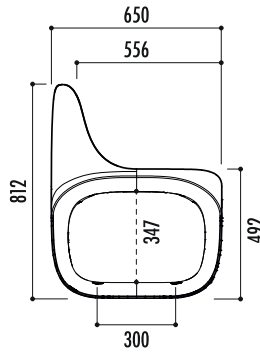


**Modèle**    **Réf.**  
 Banc            31620 + couleur  
 Banquette    31630 + couleur

## Caractéristiques

- En polyéthylène moyenne densité (MDPE) et 100 % recyclable, traité anti-UV
- Longueur : 195 cm
- Coloris disponibles : voir nuancier
- Ne s'oxyde pas
- Sans entretien
- Grande résistance aux produits chimiques et aux impacts
- Anti-graffitis
- Monobloc
- Livré monté
- À fixer au sol par vis d'ancrage (fournies)
- Poids :  
 - 42 kg (banc)  
 - 35 kg (banquette)
- Entraxe de piétement : 1820 mm

Couleurs



# 2 banquette Zeus

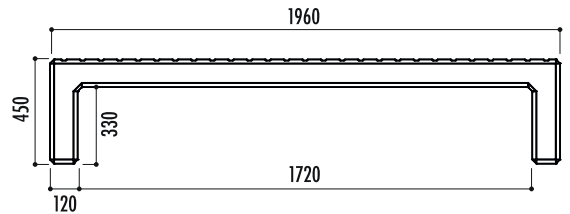
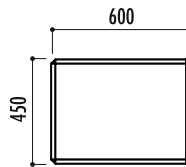


**Réf.**  
 29910 + couleur

## Caractéristiques

- En polyéthylène moyenne densité (MDPE) 100 % recyclable, traité anti-U.V.
- Longueur : 196 cm
- Coloris disponibles : voir nuancier
- Ne s'oxyde pas
- Sans entretien
- Grande résistance aux produits chimiques et aux impacts
- Anti graffiti
- Monobloc
- Livrée montée
- À fixer au sol par vis d'ancrage (non fournies)
- Poids : 38 kg
- Entraxe de piétement : 1840 mm

Couleurs



# 3 banquette Heba

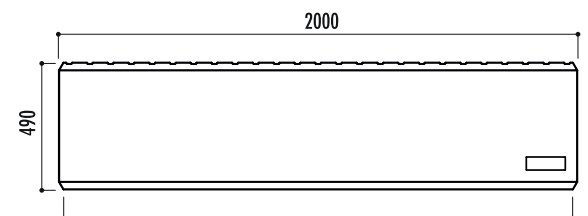
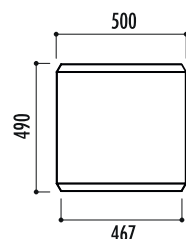
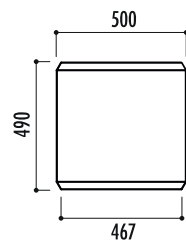


**Modèle**                    **Réf.**  
 Rectangle long 200 cm    29850 + couleur  
 Carrée long 50 cm        29860 + couleur  
 Courbe 45°                29870 + couleur

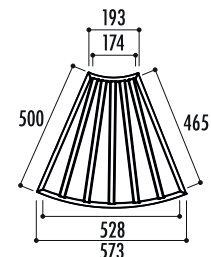
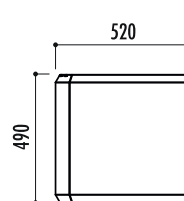
## Caractéristiques

- En polyéthylène moyenne densité (MDPE) 100 % recyclable, traité anti-U.V.
- Longueur : 50 ou 200 cm, ou version courbe 45°
- Coloris disponibles : voir nuancier
- Ne s'oxyde pas
- Sans entretien
- Grande résistance aux produits chimiques et aux impacts
- Anti graffiti
- Monobloc
- Livrée montée
- À fixer au sol par vis d'ancrage (non fournies)
- Poids :  
 - longueur 50 cm : 7 kg  
 - longueur 200 cm : 29 kg  
 - courbe 45° : 8 kg

Couleurs

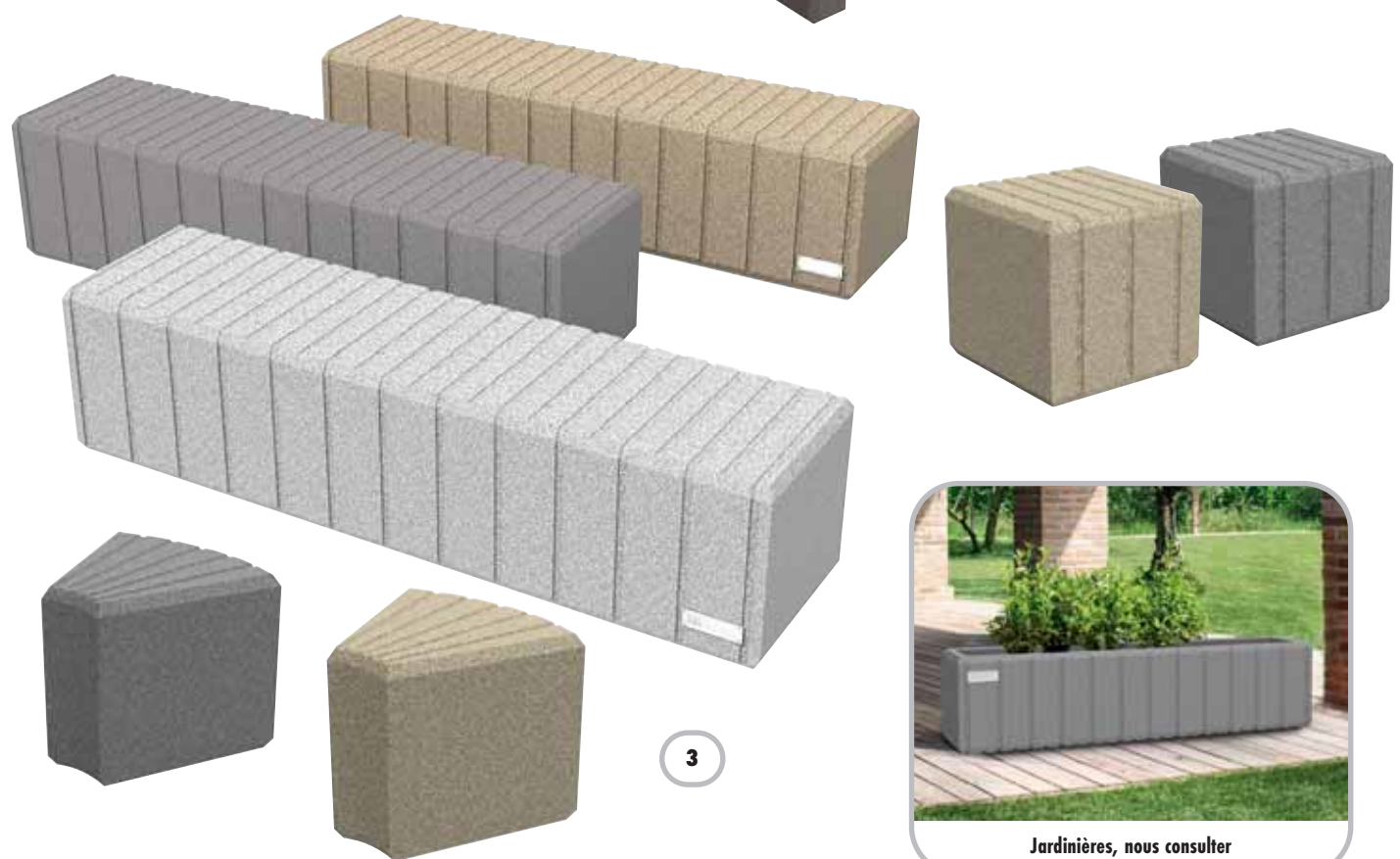


Banquette rectangulaire



Banquette courbe

Banquette carrée



Jardinières, nous consulter

Nuancier commun à toute la page :

Couleur

● RAL 6005

Autres couleurs standard

● RAL 9005

● RAL 7016

● RAL 5010

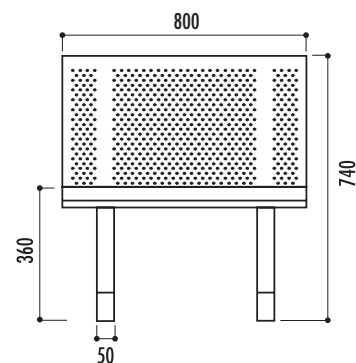
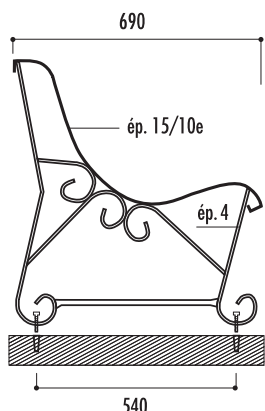
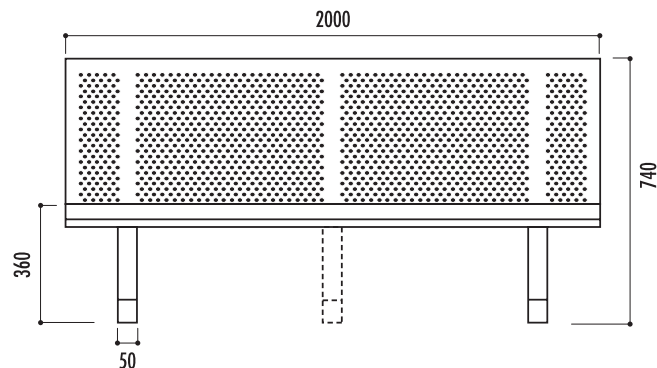
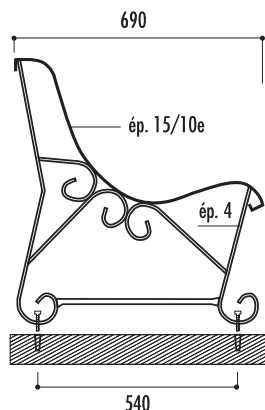
● RAL 3004

## 1 banc et fauteuil Santiago

Modèle	Réf.
2 pieds	10340 + couleur
3 pieds	10350 + couleur
Fauteuil	10360 + couleur

### Caractéristiques

- Assise en tôle perforée 15/10e, trous ronds Ø 8 mm
- Longueur :  
- bancs : 200 cm  
- fauteuil : 80 cm
- Piètement en fer plat cintré
- 2 modèles de banc :  
- 2 pieds  
- 3 pieds
- À poser ou à sceller
- Poids :  
- banc 2 pieds : 27 kg / entraxe de piètement : 1500 mm  
- banc 3 pieds : 35 kg / entraxe de piètement : 750 / 750 mm  
- fauteuil : 17 kg / entraxe de piètement : 570 mm
- Conforme à la réglementation anti pince-doigt
- Perforation pied : trou oblong 26 x 12 mm
- Finition peinture au four coloris RAL 6005 (vert mousse) ou, en option, autres coloris standards RAL 3004 (rouge pourpre), 5010 (bleu gentiane), 7016 (gris anthracite) et 9005 (noir profond). Autres coloris hors standard, nous consulter.
- Livré monté

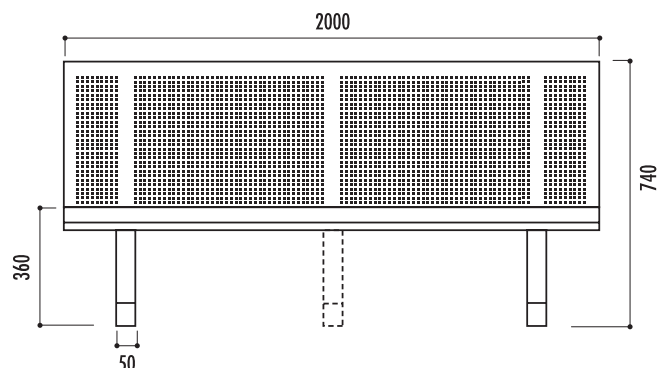
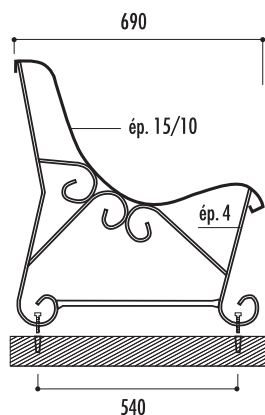


## 2 banc Mexico

Modèle	Réf.
2 pieds	10320 + couleur
3 pieds	10330 + couleur

### Caractéristiques

- Piètement en fer plat cintré
- Assise en tôle perforée 15/10e, trous carrés
- Longueur 200 cm
- 2 modèles :  
- 2 pieds  
- 3 pieds
- À poser ou à sceller
- Poids :  
- modèle 2 pieds : 27 kg / entraxe de piètement : 1500 mm  
- modèle 3 pieds : 35 kg / entraxe de piètement : 750 / 750 mm
- Perforation pied : trou oblong 26 x 12 mm
- Finition peinture au four coloris RAL 6005 (vert mousse) ou, en option, autres coloris standards RAL 3004 (rouge pourpre), 5010 (bleu gentiane), 7016 (gris anthracite) et 9005 (noir profond). Autres coloris hors standard, nous consulter.
- Livré monté





1 Banc 2 pieds  
RAL 6005



1 Banc 3 pieds  
RAL 5010



1 Fauteuil RAL 3004



2 Banc 2 pieds  
RAL 6005



2 Banc 3 pieds  
RAL 7016

## 1 banc et banquette Buenos Aires

Modèle	Réf.
2 pieds	10290-01 + couleur
3 pieds	10300-01 + couleur
Banquette	10310-01 + couleur

### Caractéristiques

- Finition peinture au four coloris RAL 6005 (vert mousse) ou, en option, autres coloris standards RAL 3004 (rouge pourpre), 5010 (bleu gentiane), 7016 (gris anthracite) et 9005 (noir profond).
- Autres coloris hors standard, nous consulter.

#### • Banc

- Assise en tubes oblong acier
- Embouts de protection aux extrémités des lames
- Longueur 195 cm
- Livrés montés
- 2 modèles :
  - 2 pieds
  - 3 pieds
- Piètement en fer plat cintré
- À poser ou à sceller
- Banc 2 pieds : 45 kg - entraxe de piètement : 1320 mm
- Banc 3 pieds : 55 kg - entraxe de piètement : 660 / 660 mm

#### • Banquette

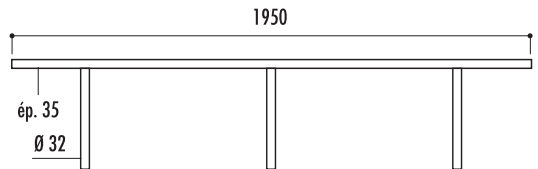
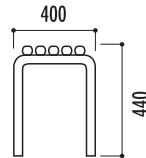
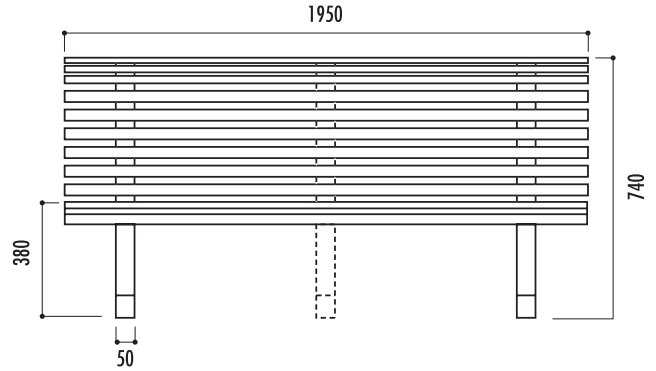
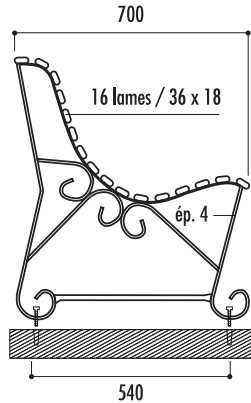
- Assise en 5 tubes oblong acier
- Longueur 195 cm
- Embouts de protection aux extrémités des lames
- Piètement en acier rond
- 3 pieds
- À poser
- Poids : 20 kg
- Livrée montée

#### Couleur

● RAL 6005

#### Autres couleurs standard

● RAL 9005 ● RAL 7016 ● RAL 5010 ● RAL 3004



## 2 banc et banquette Zeus

Modèle	Réf.
Banc bois et métal	30150 + couleur
Banquette bois et métal	30160 + couleur
Banquette métal	30180 + couleur

### Caractéristiques

- Structure en tôle d'acier finition peint (voir nuancier)
- À fixer au sol par vis d'ancrage

#### • Modèle métal

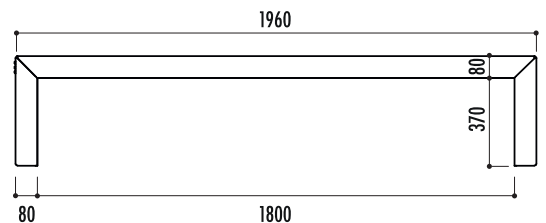
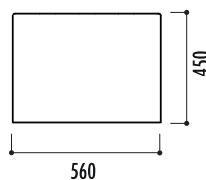
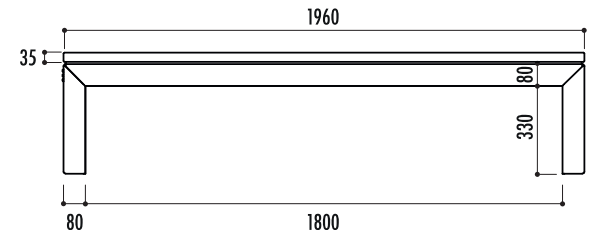
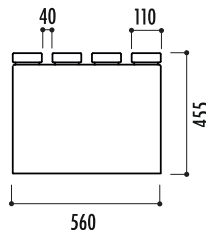
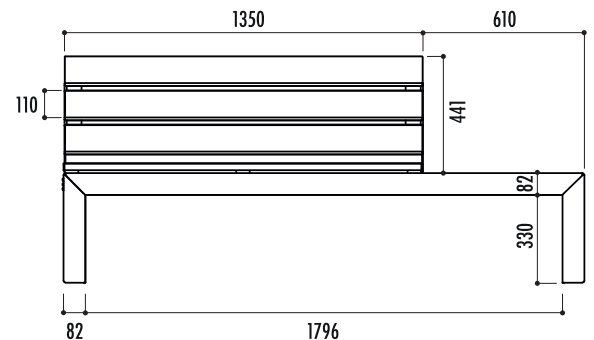
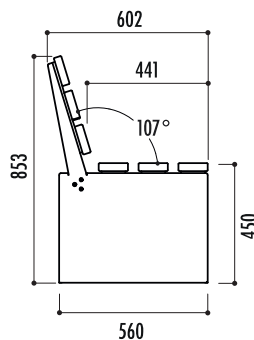
- Monobloc
- Poids : 55 kg
- Entraxe de piètement : 1880 mm

#### • Modèle bois / métal

- Lames en bois exotique avec traitement protecteur fongicide et hydrofuge
- Poids :
  - banc : 90 kg / entraxe de piètement : 1878 mm
  - banquette : 75 kg / entraxe de piètement : 1880 mm
- Livré prêt à monter

#### Couleurs

● Gris martelé ● Blanc martelé





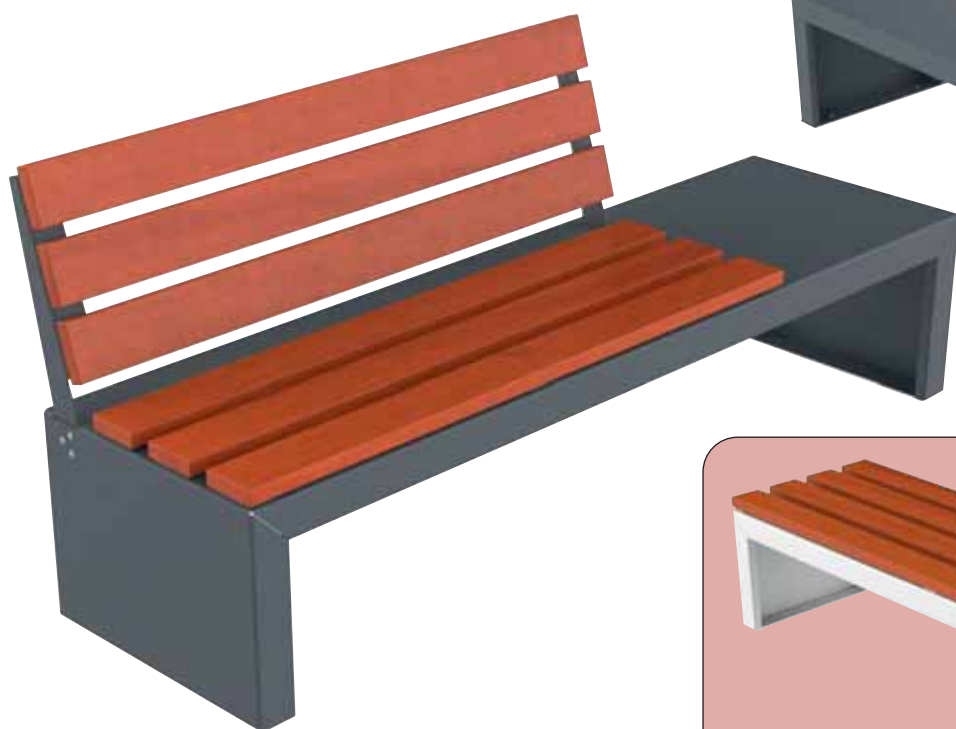
**1** Banc 2 pieds  
RAL 6005



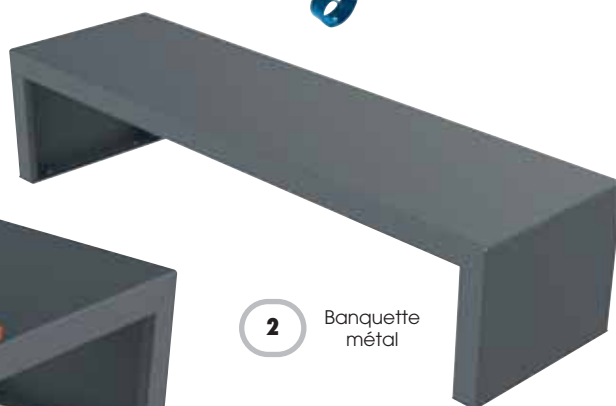
**1** Banquette  
RAL 6005



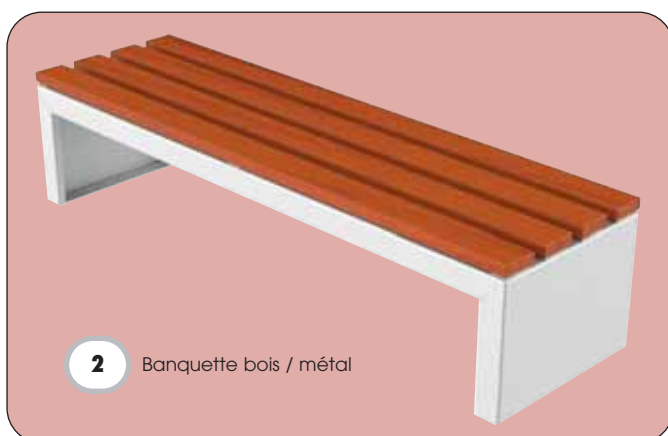
**1** Banc 3 pieds  
RAL 5010



**2** Banc bois / métal



**2** Banquette  
métal



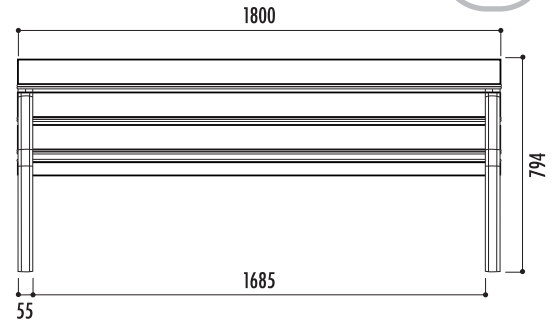
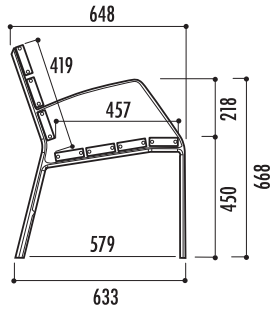
**2** Banquette bois / métal

## 1 banc Modo-10 7 lames 180 cm

Réf.  
24300

### Caractéristiques

- 7 lames en aluminium anodisé
- Piètement en aluminium anodisé ag3
- Longueur 180 cm
- Poids : 45 kg
- Entraxe de piètement : 1740 mm
- Visserie en inox
- Livré prêt à monter
- Fixation au sol par vis d'ancrage (fournies)

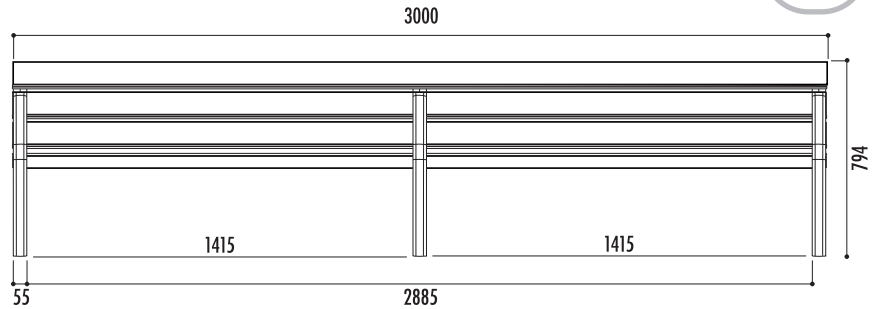
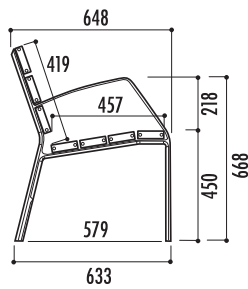


## 2 banc Modo-10 300 cm

Réf.  
24350

### Caractéristiques

- 7 lames en aluminium anodisé
- Piètement en aluminium anodisé ag3
- Longueur 300 cm
- Poids : 68 kg
- Entraxe de piètement : 2 x 1415 mm
- Visserie en inox
- Livré prêt à monter
- Fixation au sol par vis d'ancrage (fournies)

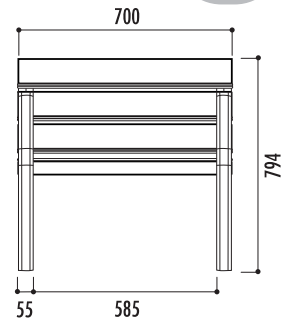
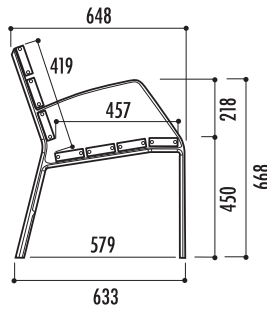


## 3 fauteuil Modo-10

Réf.  
24270

### Caractéristiques

- 7 lames en aluminium anodisé
- Piètement en aluminium anodisé ag3
- Longueur 70 cm
- Poids : 24 kg
- Entraxe de piètement : 694 mm
- Visserie en inox
- Livré prêt à monter
- Fixation au sol par vis d'ancrage (fournies)

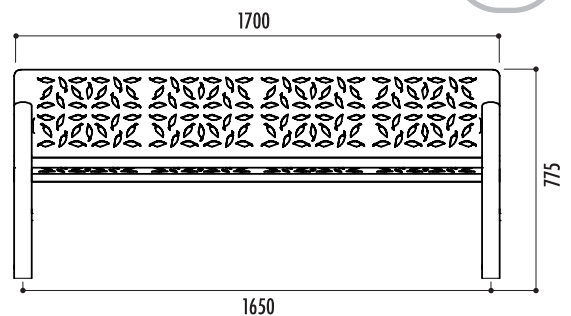
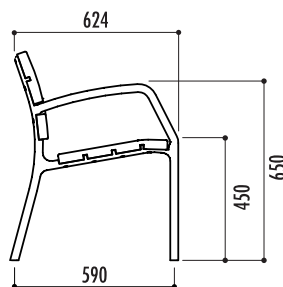


## 4 banc La Forest

Réf.  
15200

### Caractéristiques

- Fonte ductile, finition peinture époxy gris / noir martelé
- Longueur 170 cm
- Piètement perforé pour fixation au sol par vis d'ancrage (fournies)
- Livré prêt à monter
- Visserie en acier zingué
- Poids : 109 kg
- Entraxe de piètement : 1650 mm / 590 mm (largeur)

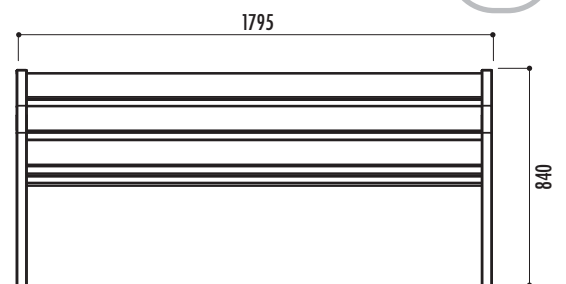
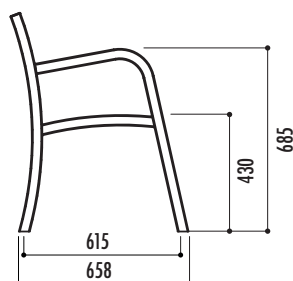


## 5 banc Modo métal

Réf.  
15220

### Caractéristiques

- Métal finition peinture époxy bleu sablé 700
- Longueur 179,5 cm
- Piètement perforé pour fixation au sol par vis d'ancrage (fournies)
- Poids : 60 kg
- Entraxe de piètement : 1760 mm / 615 mm (largeur)
- Livré monté
- Autres RAL, nous consulter





1



2



3



4



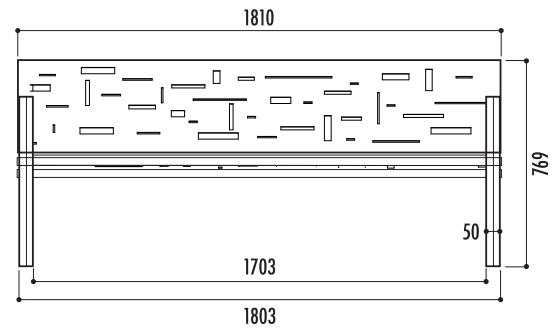
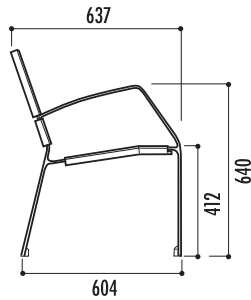
5

## 1 banc Abstract

Réf.  
24150

### Caractéristiques

- Assise et dossier en tôle d'acier finition peinture au four coloris oxycuivré
- Piètement en fonte ductile, finition gris martelé
- Fixation au sol par vis d'ancrage fournies
- Visserie inox
- Entraxe de piètement : 1753 mm
- Poids : 54 kg
- Livré prêt à monter

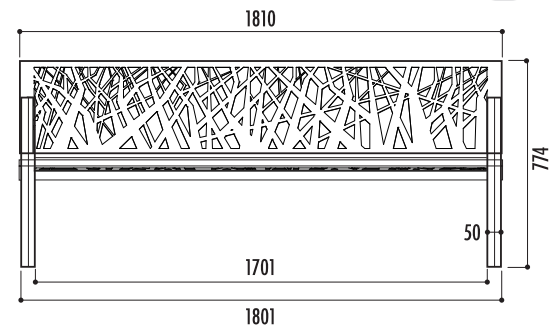
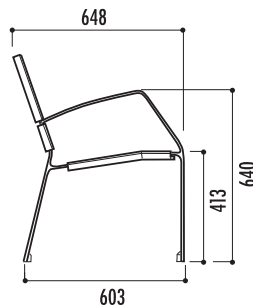


## 2 banc Maverick

Réf.  
24140

### Caractéristiques

- Assise et dossier en tôle d'acier finition peinture au four coloris oxycuivré
- Piètement en fonte ductile, finition gris martelé
- Fixation au sol par vis d'ancrage fournies
- Visserie inox
- Entraxe de piètement : 1751 mm
- Poids : 49 kg
- Livré prêt à monter

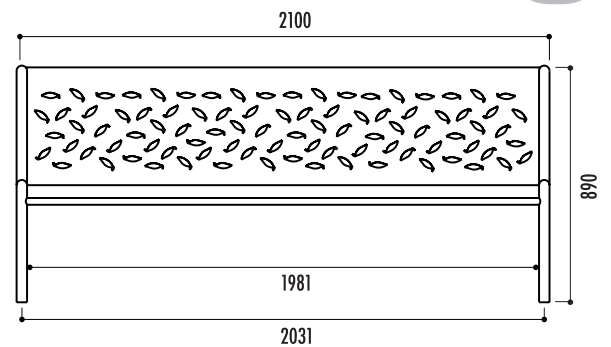
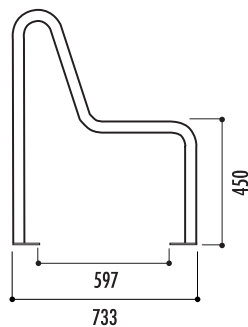


## 3 banc Tubular

Réf.  
15210

### Caractéristiques

- Assise et dossier en acier perforé, finition peinture oxyron
- Piètement Ø 42 mm
- Hauteur assise : 450 mm
- Livré monté
- À fixer sur sol dur sur platine ép. 3 mm (80 x 50 mm)
- Poids : 35 kg
- Entraxe de piètement : 2031 mm / 597 mm (largeur)

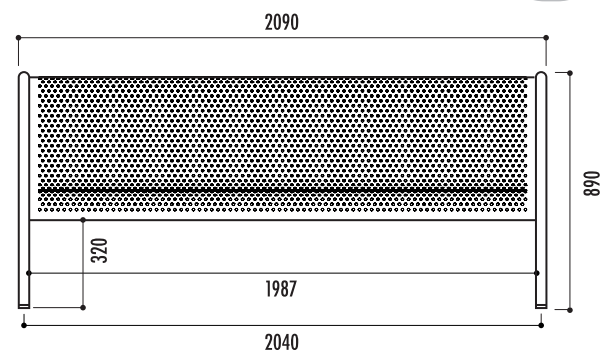
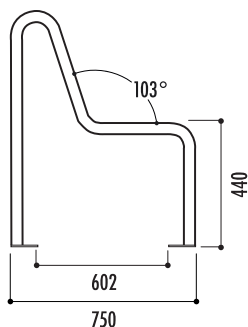


## 4 banc Perforé

Réf.  
17210

### Caractéristiques

- Assise et dossier en acier galvanisé perforé épaisseur 2 mm, finition peinture RAL 9006
- Longueur 209 cm
- Piètement Ø 42 mm
- Hauteur assise : 440 mm
- Livré monté
- À fixer sur sol dur sur platine ép. 3 mm (80 x 50 mm)
- Poids : 32 kg
- Entraxe de piètement : 2040 mm / 602 mm (largeur)





### Caractéristiques communes aux bancs Borée et Arès, banquette Rhéa corbeille Atlas et cendrier Éole

- En béton armé
- Finition gris sablé ou ocre sablé, autres coloris, nous consulter

Finitions au choix



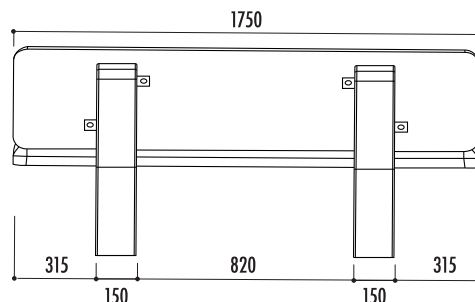
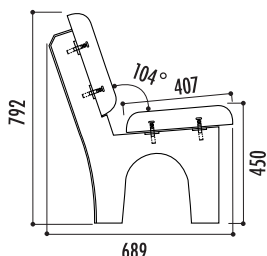
Autres coloris, nous consulter



1

#### Caractéristiques

- Livré prêt à monter
- À poser
- Poids : 340 kg
- Entraxe de piètement : 970 mm
- Transport en sus, nous consulter

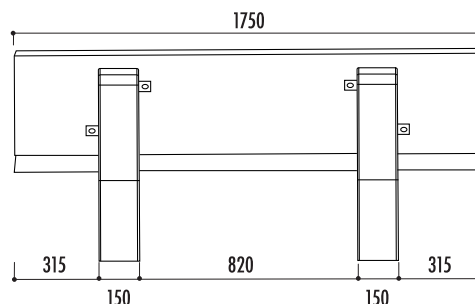
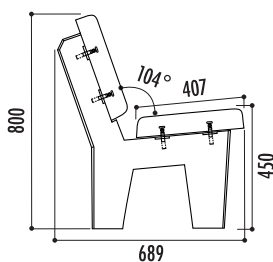


Couleur	Réf.
Gris sablé	22300
Ocre sablé	22301

### 2 banc Arès

#### Caractéristiques

- Livré prêt à monter
- À poser
- Poids : 340 kg
- Entraxe de piètement : 970 mm
- Transport en sus, nous consulter

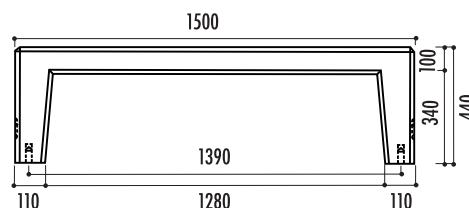
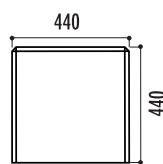


Couleur	Réf.
Gris sablé	22302
Ocre sablé	22303

### 3 banquette Rhéa

#### Caractéristiques

- À poser ou à sceller douilles de Ø 16 mm insérées en pieds, tiges non fournies
- Poids : 243 kg
- Entraxe de piètement : 1390 mm
- Transport en sus, nous consulter



Couleur	Réf.
Gris sablé	22304
Ocre sablé	22305

### 4 corbeille Atlas

#### Caractéristiques

- Équipée d'un support porte-sac
- À poser
- Capacité : 66 litres
- Poids : 145 kg
- Transport en sus, nous consulter
- Option : cercle porte-sac avec ou sans couvercle

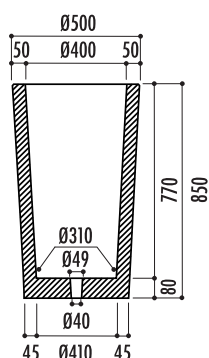
Modèle	Réf.
Gris sablé	22310
Ocre sablé	22311
Cercle porte-sac	22840
Cercle porte-sac avec couvercle	22841



Cercle porte-sac



Cercle porte-sac avec couvercle

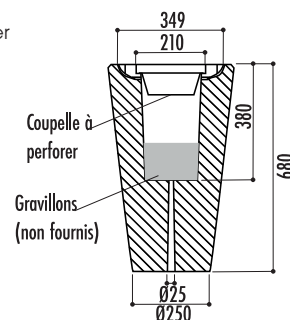
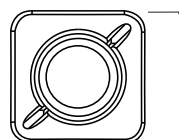


### 5 cendrier Éole

#### Caractéristiques

- À remplir de gravillons (non fournis) pour drainage des eaux
- Coupelle (en option) à perforer
- À poser
- Capacité : 39 litres
- Poids : 92 kg
- Transport en sus, nous consulter

Modèle	Réf.
Gris sablé	22312
Ocre sablé	22313
Coupelle pour cendrier	22314





Coupelle pour cendrier Éole

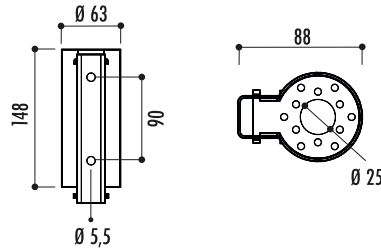


## 1 cendrier mural cylindrique Milo

Réf.  
17250

### Caractéristiques

- En inox 304 satiné
- Vidage par simple basculement du cendrier sur l'avant
- Fixation murale
- Capacité : 0,39 litre
- Poids : 1 kg

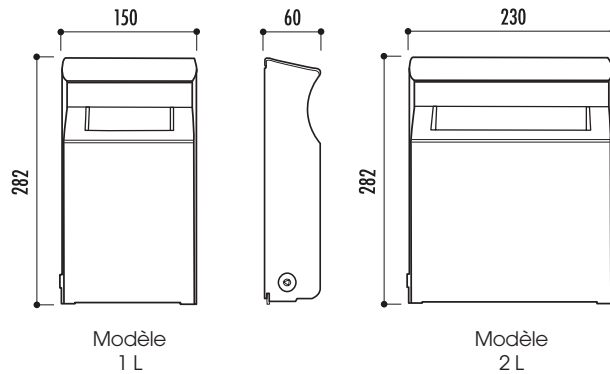


## 2 cendrier Kopa

Modèle Réf.  
1 L 27331 + couleur  
2 L 27341 + couleur

### Caractéristiques

- En acier peint anti-UV et traité anticorrosion
- Coloris disponibles : voir nuancier
- Protection contre les intempéries
- Fermeture par clé triangulaire
- Livré avec autocollant « cigarette »
- Fixation murale en 4 points
- Capacité : 1 litre (600 mégots) ou 2 litres (1200 mégots)
- Poids :
  - 1 litre : 2 kg
  - 2 litres : 2,5 kg



### Couleurs

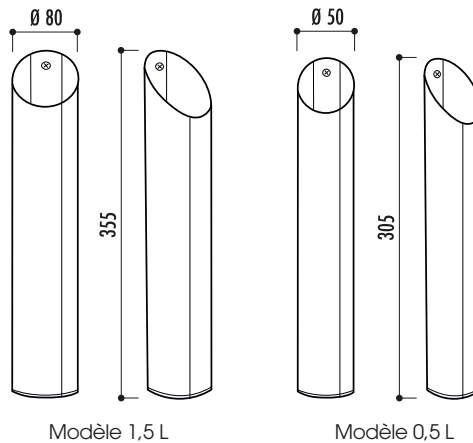


## 3 cendrier Mégotube

Modèle Réf.  
0,5 L 26750  
1,5 L 27020

### Caractéristiques

- En acier peint anti-UV coloris gris manganèse
- Vidage par retournement (sans décrochage du cendrier)
- Installation sous abri
- Livré avec autocollant « cigarette » blanc
- Entretoise fournie
- Fixation murale en 1 point
- Capacité : 0,5 litre (300 mégots) ou 1,5 litre (900 mégots)
- Poids :
  - 0,5 litre : 0,6 kg
  - 1,5 litre : 1,3 kg

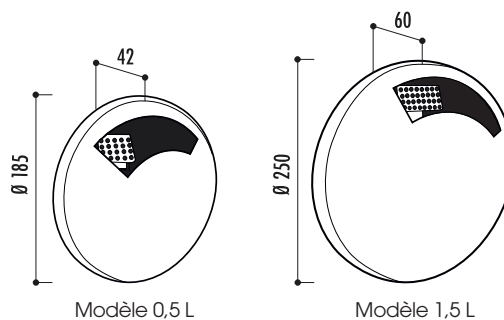


## 4 cendrier Disco

Modèle Réf.  
0,5 L 27351 + couleur  
1,5 L 27361 + couleur

### Caractéristiques

- En inox peint ou brossé AISI 304
- Coloris disponibles : voir nuancier
- Vidage par décrochage et retournement
- Grille écrase-mégots solidaire du socle
- Livré avec autocollant « cigarette » blanc
- Fixation murale en 2 points
- Capacité : 0,5 litre (300 mégots) ou 1,5 litre (900 mégots)
- Poids :
  - 0,5 litre : 0,3 kg
  - 1,5 litre : 0,9 kg



### Couleurs



\* modèle 0,5 L uniquement



1



2 Cendrier 1 litre



2 Cendrier 2 litres



3 Cendrier 1,5 litre



4 Cendrier 0,5 litre



3 Cendrier 0,5 litre



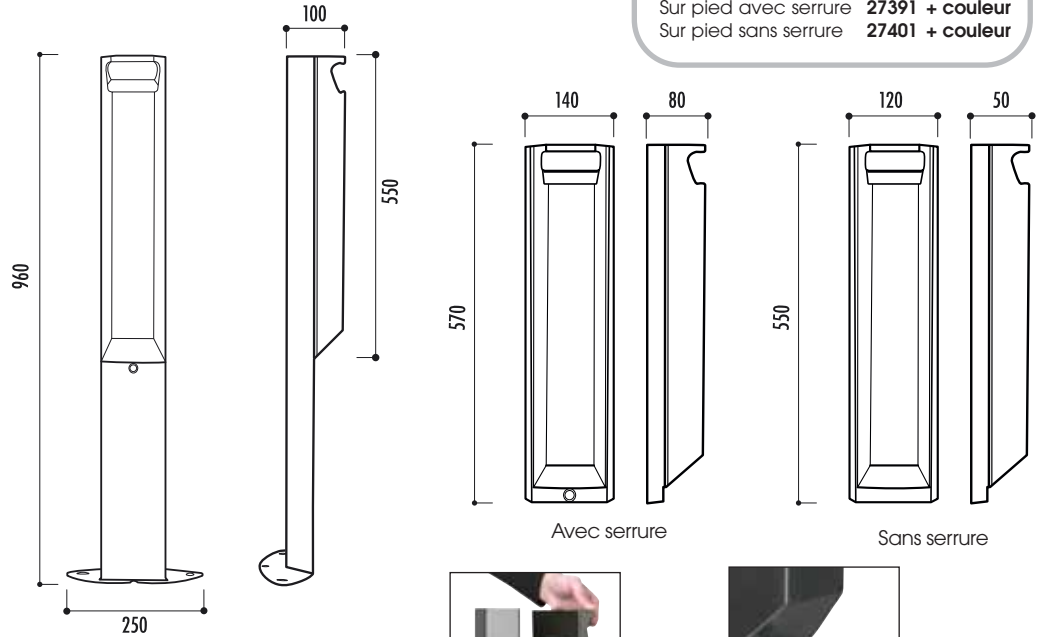
4 Cendrier 1,5 litre



## 1 cendrier Arkéa

### Caractéristiques

- En acier poudré anti-UV et traité anticorrosion
- Coloris disponibles : voir nuancier
- Protection contre les intempéries
- Vidage par décrochage et retournement du bac
- Livré avec autocollant « cigarette » blanc
- Modèle avec serrure : verrouillage par clé triangle, 1 clé fournie
- Modèle mural : fixation murale en 2 points
- Modèle sur pied : fixation en 3 points au sol sur platine, antivandalisme
- Visserie non fournie
- Capacité : 3 litres (1800 mégots)
- Poids :
  - modèle mural : 2,9 kg avec serrure, 1,6 kg sans serrure
  - modèle sur pied : 5,2 kg



Modèle	Réf.
Mural avec serrure	27371 + couleur
Mural sans serrure	27381 + couleur
Sur pied avec serrure	27391 + couleur
Sur pied sans serrure	27401 + couleur

### Couleurs



Décrochage facile

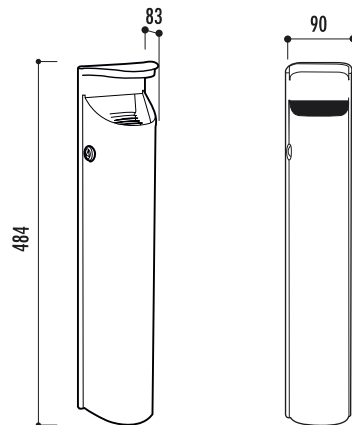


Serrure et clé triangle antivandalisme

## 2 cendrier Koa

### Caractéristiques

- En acier poudré anti-UV et traité anticorrosion
- Coloris disponibles : voir nuancier
- Protection contre les intempéries, antivandalisme
- Vidage par décrochage et retournement
- Grille écrase-mégots en inox
- Verrouillage par serrure à clé triangle
- Livré avec autocollant « cigarette » blanc
- Fixation murale en 4 points
- Capacité : 2 litres (1200 mégots)
- Poids : 1,7 kg



Réf.  
27411 + couleur

### Couleurs

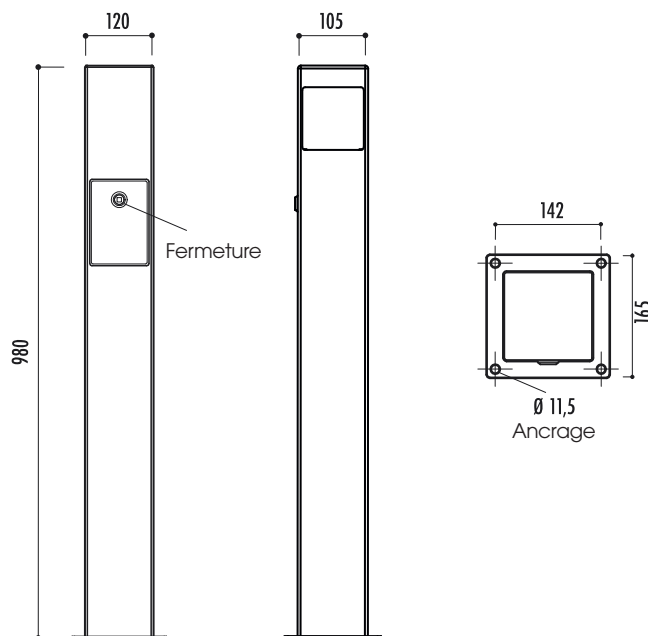


Décrochage facile

## 3 cendrier sur pied

### Caractéristiques

- En acier, finition peinture oxiron coloris gris/noir martelé
- Bac intérieur amovible, ouverture par clé carrée 8 mm inclus
- À fixer au sol par vis d'ancrage 10 x 100, non fournies
- Capacité : environ 1 litre
- Poids : 12 kg



Réf.  
17240



1



2



3



## 1 corbeille Alicante

### Caractéristiques

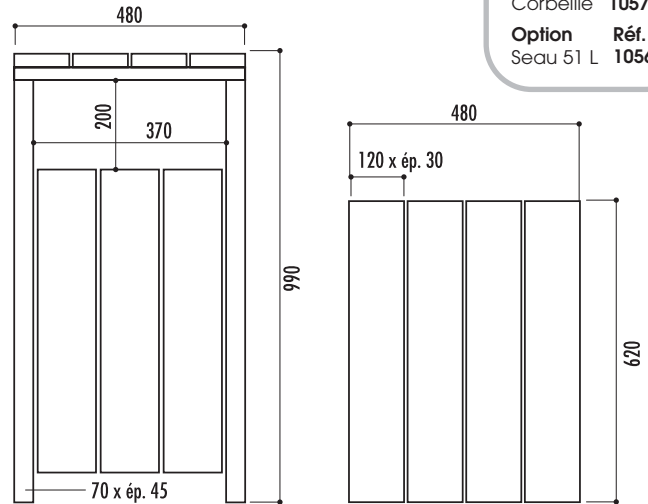
- Pin du Nord traité autoclave
- Lames section 30 x 120 mm et piètement 45 x 70 mm
- Ouverture de la porte à l'ancienne (pas de charnière ni de gond), par devant
- Verrouillage de la porte sécurisé par écrou de 17 mm, quart tournant, amovibilité totale, clé non fournie
- Fond bois pour maintenir le sac et éviter l'accès des rongeurs
- Capacité totale : 80 litres
- Support de sac métallique
- Fixation par pattes de scellement (fournies)
- Livrée pré-assemblée
- Poids : 34 kg
- Option : seau métal 51 litres avec poignées

- **Dimensions seau**
- Hauteur : 550 mm
- Longueur : 350 mm
- Largeur : 280 mm

Finition des lames



Pin traité autoclave



**Modèle** Réf.  
Corbeille 10571  
**Option** Réf.  
Seau 51 L 10564

## 2 corbeille Bilbao

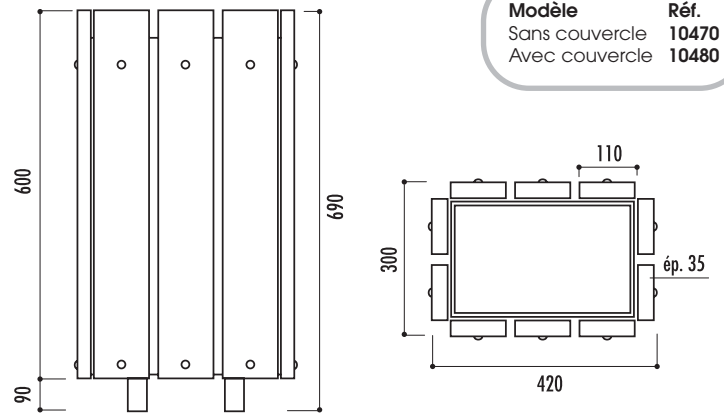
### Caractéristiques

- 10 lames en bois exotique de qualité supérieure traité certifié FSC, verni, épaisseur 35 mm
- Modèle avec ou sans couvercle en métal finition époxy RAL 9005 vissé sur les lames
- Cerclage porte-sac en acier
- Fond tôle galvanisée
- Capacité : 30 litres
- Livrée prête à monter
- À sceller
- Poids :  
- modèle sans couvercle : 19 kg  
- modèle avec couvercle : 20,50 kg
- Entraxe pieds : 170 x 170 mm

Finition des lames



Bois exotique



**Modèle** Réf.  
Sans couvercle 10470  
Avec couvercle 10480

## 3 corbeille Brême

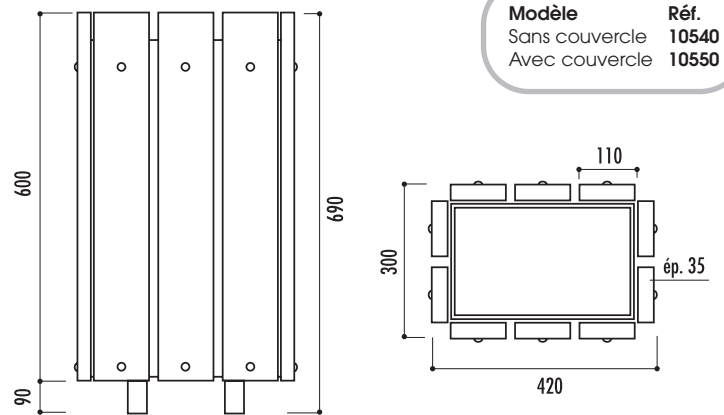
### Caractéristiques

- 10 lames en pin du Nord traité autoclave classe IV, épaisseur 35 mm
- Modèle avec ou sans couvercle en métal finition époxy RAL 9005 vissé sur les lames
- Cerclage porte-sac en acier
- Capacité : 30 litres
- Fond tôle galvanisée
- Livrée prête à monter
- À sceller
- Poids :  
- modèle sans couvercle : 16 kg  
- modèle avec couvercle : 17,50 kg
- Entraxe pieds : 170 x 170 mm

Finition des lames



Pin traité autoclave



**Modèle** Réf.  
Sans couvercle 10540  
Avec couvercle 10550

## 4 corbeille Moray recyclée

### Caractéristiques

- 10 lames en plastique recyclé épaisseur 35 mm
- 3 coloris : marron, vert ou gris
- Modèle avec ou sans couvercle en métal finition époxy RAL 9005 vissé sur les lames
- Cerclage porte-sac en acier
- Capacité : 30 litres
- Fond tôle galvanisée
- Livrée prête à monter
- À sceller
- Poids :  
- modèle sans couvercle : 25,5 kg  
- modèle avec couvercle : 27 kg
- Entraxe pieds : 170 x 170 mm



Couleurs des lames



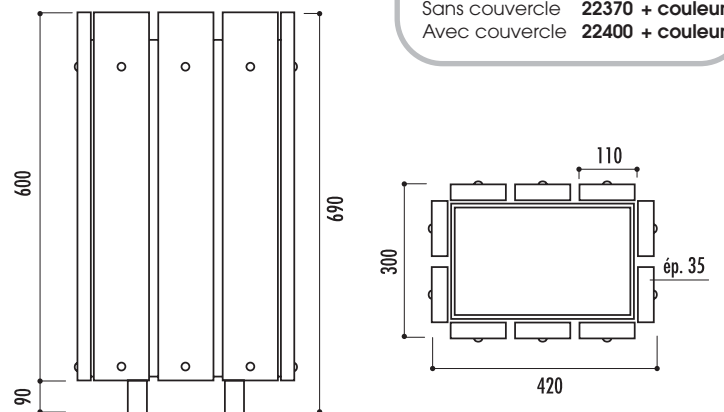
Vert



Gris clair



Marron



**Modèle** Réf.  
Sans couvercle 22370 + couleur  
Avec couvercle 22400 + couleur

Le bois est un matériau vivant, qu'il soit en pin ou bois exotique ses caractéristiques peuvent évoluer et un entretien approprié est à réaliser. Même si le bois est traité autoclave des fissures peuvent apparaître.



1



1 Seau galva



2



3



4



2 Modèle avec couvercle



3 Modèle avec couvercle



4 Modèle avec couvercle



## 1 corbeille Vigo

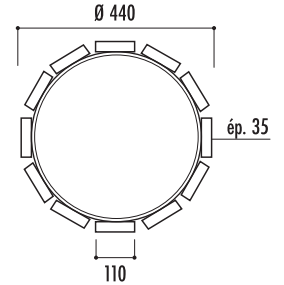
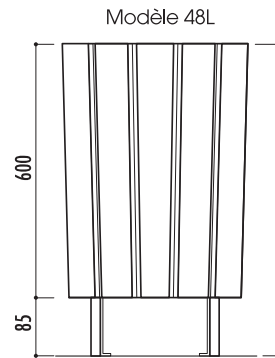
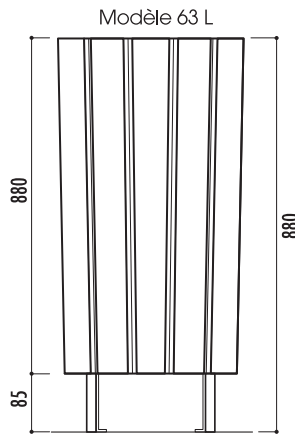
### Caractéristiques

- Lames en bois exotique de qualité supérieure traité, certifié FSC, verni, épaisseur 35 mm
- Modèle avec ou sans couvercle en métal finition époxy RAL 9005 vissé sur les lames
- Cerclage porte-sac en acier
- Fond tôle galvanisée
- Capacité : 48 ou 63 litres
- Livrée prête à monter
- À sceller
- Poids :
  - modèle sans couvercle : 20 kg (48 litres) et 27,50 kg (63 litres)
  - modèle avec couvercle : 22,20 kg (48 litres) et 29,70 kg (63 litres)
- Option : seau amovible 44 litres Ø 34 x haut 49 cm ou 63 litres Ø 35,5 (partie haute) / 31,5 (partie basse) x haut. 70 cm, en acier galvanisé, épaisseur 0,6 mm

Finition des lames



Bois exotique



Modèle	Litrage	Réf.
Sans couvercle	48 L	27640
Avec couvercle	48 L	27650
Sans couvercle	63 L	30690
Avec couvercle	63 L	30700

Options	Réf.
Seau 44 L	12911
Seau 63 L	30692

## 2 corbeille Trèves

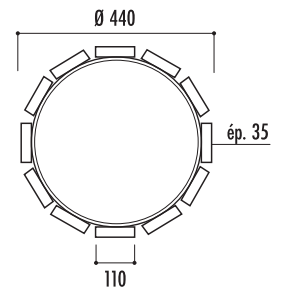
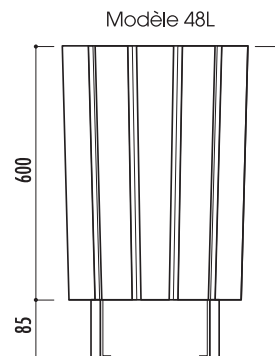
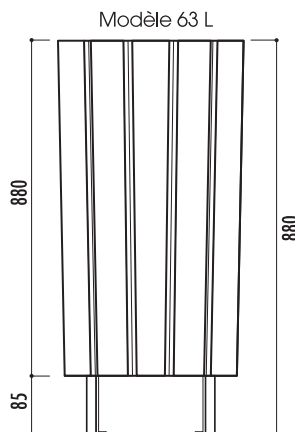
### Caractéristiques

- Lames en pin du Nord traité autoclave classe IV, épaisseur 35 mm
- Modèle avec ou sans couvercle en métal finition époxy RAL 9005 vissé sur les lames
- Cerclage porte-sac en acier
- Capacité : 48 ou 63 litres
- Fond tôle galvanisée
- Livrée prête à monter.
- À sceller
- Poids :
  - modèle sans couvercle : 18 kg (48 litres) et 20 kg (63 litres)
  - modèle avec couvercle : 20,20 kg (48 litres) et 22,20 kg (63 litres)
- Option : seau amovible 44 litres Ø 34 x haut. 49 cm ou 63 litres Ø 35,5 (partie haute) / 31,5 (partie basse) x haut. 70 cm, en acier galvanisé, épaisseur 0,6 mm

Finition des lames



Pin traité autoclave



Modèle	Litrage	Réf.
Sans couvercle	48 L	27660
Avec couvercle	48 L	27670
Sans couvercle	63 L	30710
Avec couvercle	63 L	30720

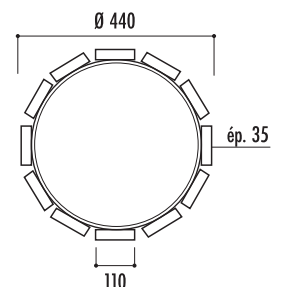
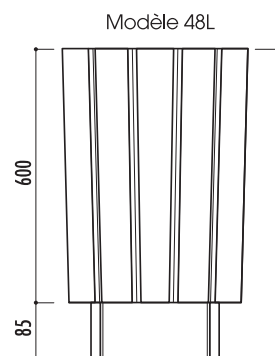
Options	Réf.
Seau 44 L	12911
Seau 63 L	30692

## 3 corbeille Alloa recyclée

### Caractéristiques

- Lames en plastique recyclé épaisseur 35 mm
- 3 coloris : marron, vert ou gris clair
- Modèle avec ou sans couvercle en métal finition époxy RAL 9005 vissé sur les lames
- Cerclage porte-sac en acier
- Capacité : 48 litres
- Fond tôle galvanisée
- Livrée prête à monter.
- À sceller
- Poids :
  - modèle sans couvercle : 26,50 kg
  - modèle avec couvercle : 28,70 kg
- Option : seau amovible 44 litres Ø 34 x haut. 49 cm en acier galvanisé, épaisseur 0,6 mm

Couleurs des lames



Modèle	Couleur	Réf.
Sans couvercle	Marron	27680
Sans couvercle	Vert	27690
Sans couvercle	Gris clair	27700
Avec couvercle	Marron	27710
Avec couvercle	Vert	27720
Avec couvercle	Gris clair	27730

Option	Réf.
Seau 44 L	12911

Le bois est un matériau vivant, qu'il soit en pin ou bois exotique ses caractéristiques peuvent évoluer et un entretien approprié est à réaliser. Même si le bois est traité autoclave des fissures peuvent apparaître.



1



2 Modèle 63 L - sans couvercle



3 Modèle 48 L - sans couvercle



1 Modèle 63 L - avec couvercle



2 Modèle 48 L - avec couvercle



3 Modèle 48 L - avec couvercle

## 1 corbeille Vigo double flux

### Caractéristiques

- Lame en bois exotique de qualité supérieure traité, certifié FSC, verni, épaisseur 3,5 cm
- Modèle avec ou sans couvercle en métal finition époxy RAL 9005 vissé sur les lames
- 2 cerclages porte-sac en acier
- Fond tôle galvanisée
- Capacité : 2 x 48 ou 2 x 63 litres
- Modèle avec couvercle livré avec stickers à coller sur le couvercle
- Livrée prête à monter
- À sceller
- Poids :
  - modèle 2 x 48 L : 39 kg (sans couvercle), 44,5 kg (avec couvercle)
  - modèle 2 x 63 L : 47 kg (sans couvercle), 52,5 kg (avec couvercle)
- Option : seau amovible galvanisé 44 ou 63 litres

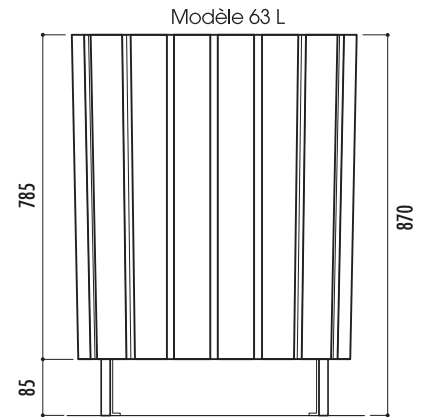
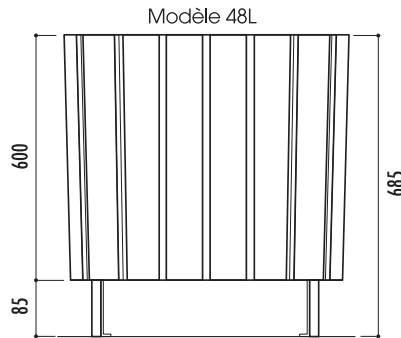
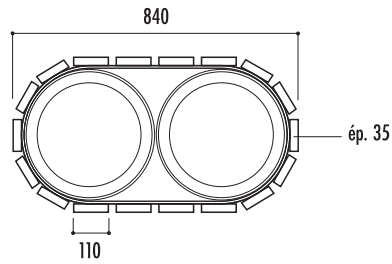
Finition des lames



Bois exotique



Stickers



Modèle	Litrage	Réf.
Sans couvercle	2 x 48 L	30920
Avec couvercle	2 x 48 L	30770
Sans couvercle	2 x 63 L	30970
Avec couvercle	2 x 63 L	30820
Options		Réf.
Seau 44 L		12911
Seau 63 L		30692

## 2 corbeille Trèves double flux

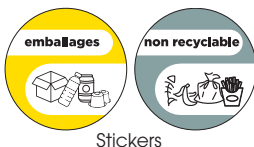
### Caractéristiques

- Lames en Pin du Nord traité autoclave classe IV, épaisseur 35 mm
- Modèle avec ou sans couvercle en métal finition époxy RAL 9005 vissé sur les lames
- 2 cerclages porte-sac en acier
- Fond en tôle galvanisée
- Capacité : 2 x 48 ou 2 x 63 litres
- Modèle avec couvercle livré avec stickers à coller sur le couvercle
- Livrée prête à monter
- À sceller
- Poids :
  - modèle 2 x 48 L : 34 kg (sans couvercle), 39,5 kg (avec couvercle)
  - modèle 2 x 63 L : 38 kg (sans couvercle), 43 kg (avec couvercle)
- Option : seau amovible galvanisé 44 ou 63 litres

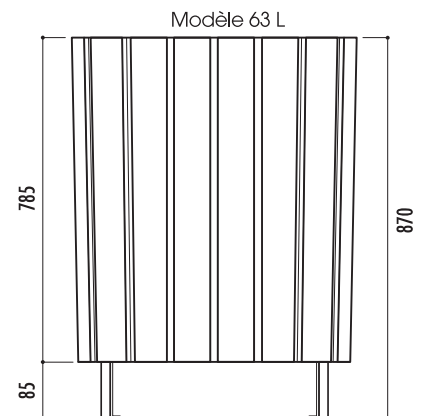
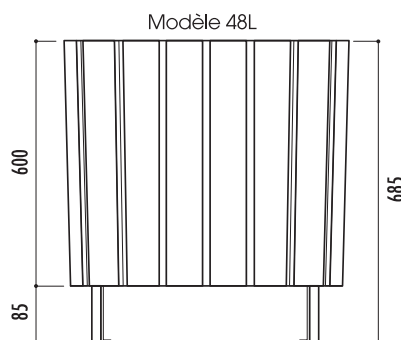
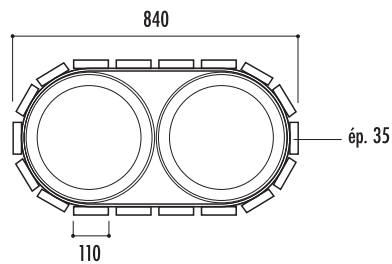
Finition des lames



Pin traité autoclave



Stickers



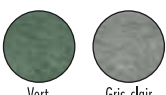
Modèle	Litrage	Réf.
Sans couvercle	2 x 48 L	30910
Avec couvercle	2 x 48 L	30760
Sans couvercle	2 x 63 L	30960
Avec couvercle	2 x 63 L	30810
Options		Réf.
Seau 44 L		12911
Seau 63 L		30692

## 3 corbeille Alloa double flux

### Caractéristiques

- Lames en plastique recyclé, épaisseur 3,5 cm
- Modèle avec ou sans couvercle en métal finition époxy RAL 9005 vissé sur les lames
- 2 cerclages porte-sac en acier
- Fond en tôle galvanisée
- Capacité : 2 x 48 litres
- Modèle avec couvercle livré avec stickers à coller sur le couvercle
- Livrée prête à monter
- À sceller
- Poids : 61,5 kg (sans couvercle) ou 67 kg (avec couvercle)
- Option : seau amovible galvanisé 44 litres

Couleurs des lames



Vert

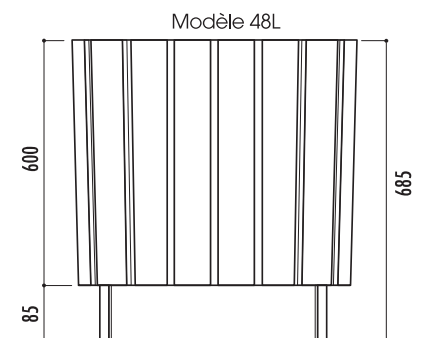
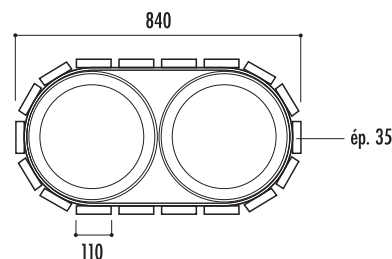
Gris clair



Marron



Stickers



Modèle	Couleur	Réf.
Sans couvercle	Marron	30930
Sans couvercle	Vert	30950
Sans couvercle	Gris clair	30940
Avec couvercle	Marron	30780
Avec couvercle	Vert	30800
Avec couvercle	Gris clair	30790
Option		Réf.
Seau 44 L		12911

Le bois est un matériau vivant, qu'il soit en pin ou bois exotique ses caractéristiques peuvent évoluer et un entretien approprié est à réaliser. Même si le bois est traité autoclave des fissures peuvent apparaître.



2 Modèle 2 X 48 L - sans couvercle



1 Modèle 2 X 63 L - sans couvercle



3 Modèle 2 X 48 L - sans couvercle



1 Modèle 2 X 63 L - avec couvercle



2 Modèle 2 X 63 L - avec couvercle



3 Modèle 2 X 48 L - avec couvercle

## 1 corbeille Salou

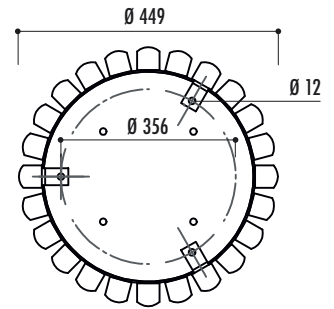
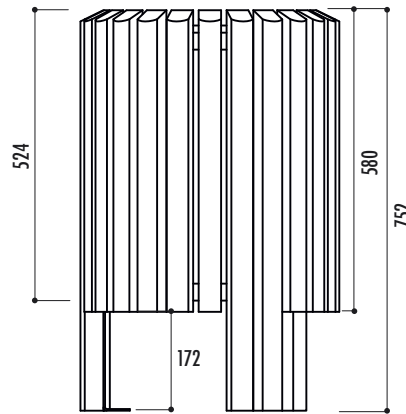
### Caractéristiques

- Structure en acier
- Entourage en lattes de bois exotique avec traitement antiparasite, fongicide et hydrofuge ou en pin traité autoclave certifié FSC
- Cerclage porte-sac
- Hauteur attache du sac : 44 cm
- Capacité : 47 litres, seau 44 litres
- Ø intérieur corbeille : 35,6 cm
- Fixation par chevillage des 3 piétements au sol
- Poids :
  - modèle bois exotique : 20 kg
  - modèle pin : 18 kg
- Option : seau amovible 42 litres Ø sup. 36 / Ø inf. 31 x haut 48,5 cm en acier galvanisé, épaisseur 0,6 mm avec poignées

#### Finitions au choix



Pin traité autoclave Bois exotique



<b>Modèle</b>	<b>Réf.</b>
Exotique	12910
Pin du nord traité	15230
<b>Option</b>	<b>Réf.</b>
Seau 42 L	12911-01

## 2 corbeille Boston

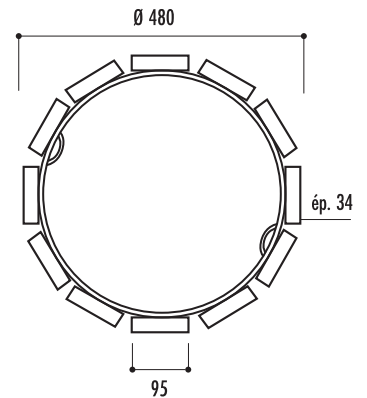
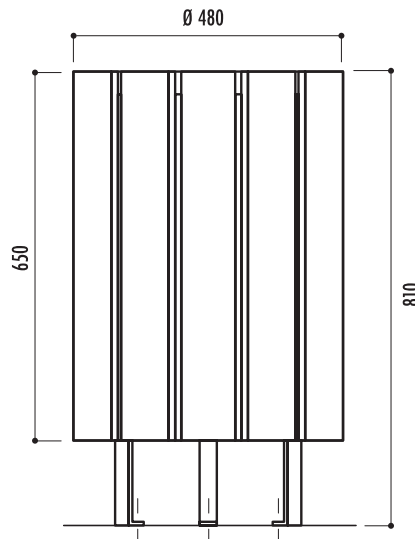
### Caractéristiques

- 12 lames en bois traité
- 3 finitions :
  - pin du nord verni coloris châtaignier
  - pin traité autoclave classe III
  - bois exotique verni
- Structure acier
- Finition peinture au four coloris vert RAL 6005
- Capacité : 80 litres
- Équipée d'un seau amovible et d'un socle
- Verrouillage par batteuse et clé carrée fournie
- À sceller (tiges de scellement non fournies)
- Poids :
  - pin du nord verni coloris châtaignier : 30 kg
  - pin traité autoclave classe III : 30 kg
  - bois exotique verni : 35 kg
- Livrée montée

#### Finitions des lames



Pin verni châtaignier Pin traité autoclave Bois exotique



<b>Modèle</b>	<b>Réf.</b>
Pin du nord verni	10490
Pin du nord traité	10500
Exotique	10510
<b>Option</b>	<b>Réf.</b>
Seau	10501

## 3 corbeille Taulo

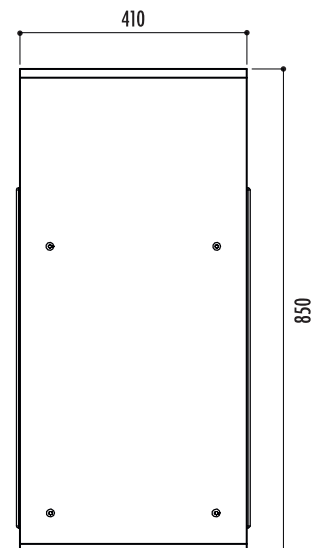
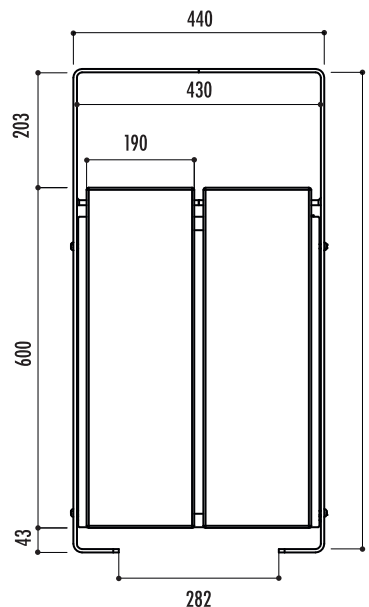
### Caractéristiques

- 4 lames en pin du Nord traité autoclave classe IV, épaisseur 40 mm, certifié FSC
- Structure et support-sac en acier peint (voir nuancier)
- Vidage par basculement des 2 faces vers l'avant
- Capacité : 60 litres
- Livrée montée
- À sceller par vis d'ancrage (M10 x 100 mm, non fournies)
- Poids : 50 kg

#### Couleurs



Corten RAL 6029 RAL 1021 RAL 5005



<b>Réf.</b>
29050 + couleur

Le bois est un matériau vivant, qu'il soit en pin ou bois exotique ses caractéristiques peuvent évoluer et un entretien approprié est à réaliser. Même si le bois est traité autoclave des fissures peuvent apparaître.

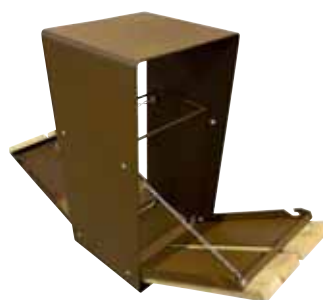


1 Bois exotique  
Avec seau

1 Pin  
Sans seau



2 Bois exotique verni



3

## 1 corbeille Barcelona

Couleurs  
 RAL 7011  Inox

Modèle	Réf.
Rond 60 L RAL 7011	12540-01
Rond 60 L inox	16740
Avec cendrier 60 L	16692
Avec couvercle 60 L	20183
Avec serrure 60 L	16650
Demi-rond 60 L RAL 7011	12541
Demi-rond 60 L inox	16730
Rond 70 L RAL 7011	16680

### Caractéristiques

- Structure en acier ép. 0,8 mm, finition peinture époxy couleur gris RAL 7011 ou en acier inoxydable ép. 1 mm (modèle rond ou demi-rond uniquement)
- Équipée d'un seau en tôle perforée, basculant pour faciliter le vidage de la corbeille
- Fixation au sol par chevillage (non fourni) des 2 platines soudées au piètement de la corbeille

#### MODÈLE DEMI-ROND :

- Capacité : 35 litres
- Poids : 8 kg

#### MODÈLE ROND :

- Capacité : 60 litres
- Poids : 10 kg

#### MODÈLE ROND AVEC CENDRIER :

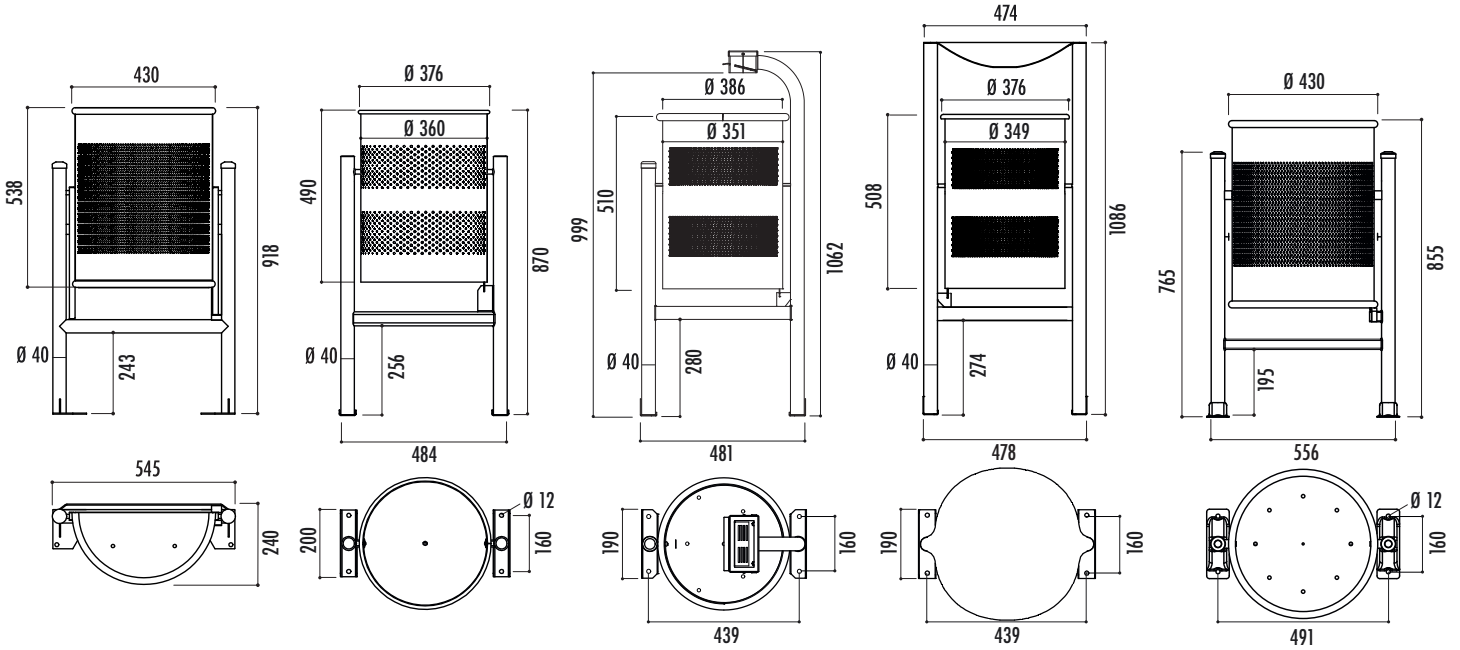
- Capacité : 60 litres
- Poids : 10 kg
- Capacité cendrier : 0,5 litre

#### MODÈLE ROND AVEC COUVERCLE :

- Capacité : 60 litres
- Couvercle en acier galvanisé
- Poids : 10 kg

#### MODÈLE ROND :

- Capacité : 70 litres
- Poids : 13 kg

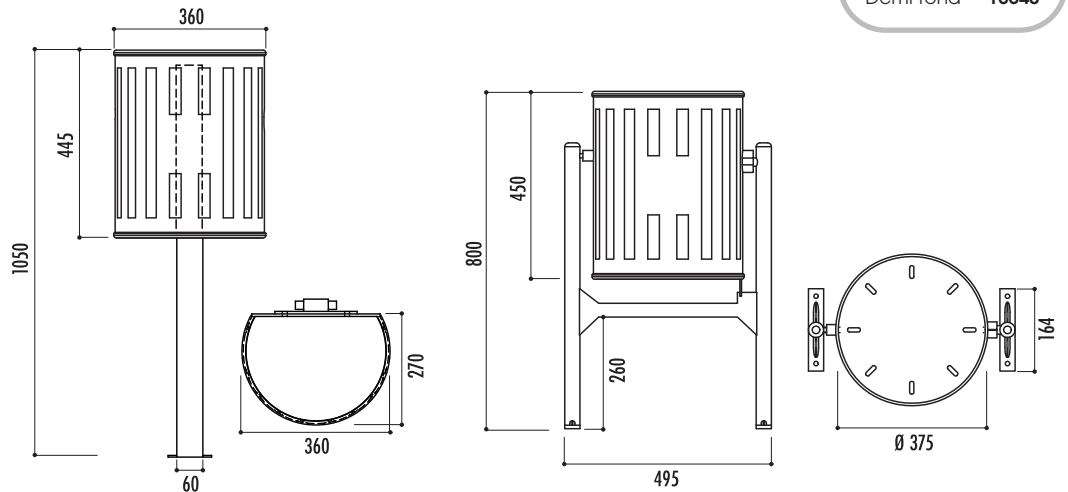


## 2 corbeille Tramontana

Modèle	Réf.
Rond	16630
Demi-rond	16640

### Caractéristiques

- En fonte ductile finition peinture au four anti-rouille poudrée oxiron
- Équipée d'un seau basculant pour faciliter le vidage de la corbeille pour le modèle rond, pivotant pour le modèle demi-rond
- Fixation au sol par chevillage (non fourni) des 2 platines soudées au piètement de la corbeille
- Modèle demi-rond sur poteau 60 x 30 x haut. 1000 mm
- Capacité : 45 litres (ronde), 31 litres (demi-ronde)
- Poids:
  - Modèle rond : 37 kg
  - Modèle 1/2 rond : 20 kg

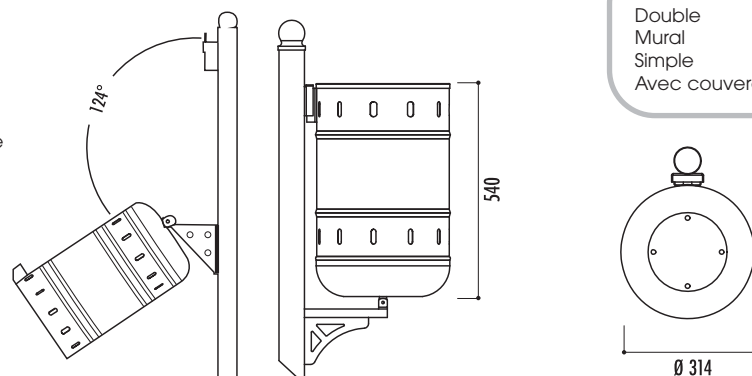


## 3 corbeille Tenerife

Modèle	Réf.
Double	16510
Mural	16520
Simple	16540
Avec couvercle	16541

### Caractéristiques

- En tôle emboutie électrozinguée finition peinture oxiron
- Vidage par simple basculement de la cuve à 124°
- Modèle sur pied : piètement en tube Ø 60 mm x haut. totale avec poteau 1529 mm
- Modèle mural à fixer (fixations non fournies)
- Fixation murale : haut. 75 cm.
- Capacité : 40 litres
- Poids : Modèle double : 14 kg, modèle mural : 2,7 kg, modèle simple : 8,7 kg, modèle avec couvercle : 15 kg





1 Demi-ronde inox



1 Avec couvercle



1 Avec cendrier



1 Ronde 60 litres



2 Ronde



2 Demi-ronde



3 Simple



3 Avec couvercle



3 Murale



3 Double

## 1 corbeille Santiago

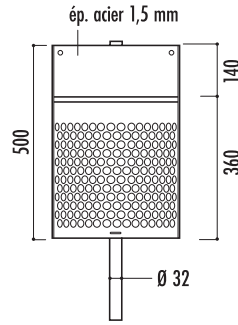
### Caractéristiques

#### CORBILLE

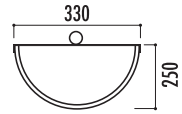
- Acier tôle perforée ép. 15/10e
- Norme sécurité perforations Ø 8 mm
- Capacité : 30 litres
- Fixation murale ou sur pied
- Fond ouvrant à clé carrée fournie
- Finition peinture au four coloris RAL 6005 (vert mousse) ou, en option, autres coloris standards RAL 3004 (rouge pourpre), 5010 (bleu gentiane), 7016 (gris anthracite) et 9005 (noir profond). Autres coloris hors standard, nous consulter
- Poids : 5 kg

#### POTEAU

- Acier peint RAL identiques à la corbeille
- Hauteur 1200 mm Ø 32 mm
- Obturateur en plastique noir
- Poids : 1 kg



<b>Modèle</b> Corbeille	<b>Réf.</b> 10410 + couleur
<b>Options</b> Clé carrée Poteau	<b>Réf.</b> 10432 10380 + couleur



Couleur  
RAL 6005

Autres couleurs standard  
RAL 9005 RAL 7016 RAL 5010 RAL 3004

## 2 corbeille Rio

### Caractéristiques

- Structure en fer plat 25 x 4 mm
- Finition peinture au four coloris RAL 6005 (vert mousse) ou, en option, autres coloris standards RAL 3004 (rouge pourpre), 5010 (bleu gentiane), 7016 (gris anthracite) et 9005 (noir profond). Autres coloris hors standard, nous consulter
- Options : couvercle réducteur pour corbeille ronde en acier ép. 15/10e, Ø 490 mm, Ø intérieur 235 mm, seau, clé carrée, kit de scellement (4 goujons M10)

#### MODÈLE STANDARD AVEC SEAU :

- Capacité : 55 litres (seau)
- Équipée d'un seau amovible de Ø 320 mm et d'un socle
- Vidage par seau amovible
- Verrouillage par batteuse et clé carrée
- Visserie pour fixation sur le socle fourni
- À poser ou à sceller
- Poids : 25 kg

#### MODÈLE AVEC PORTE SAC :

- Capacité : 65 litres
- Équipée d'un anneau porte sac Ø 360 mm
- À poser ou à sceller
- Poids : 20 kg

#### MODÈLE DEMI-ROND :

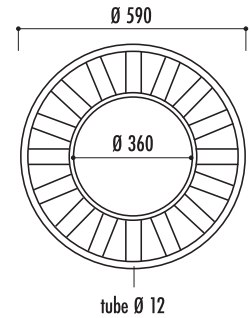
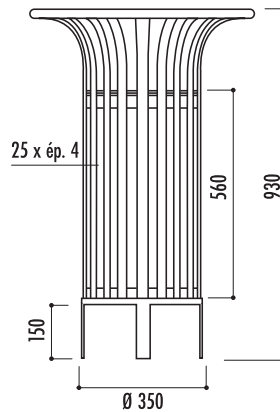
- Capacité : 35 litres
- Équipée d'un seau amovible larg. 320 mm
- Haut. totale : 78 cm
- Fixation murale ou sur poteau
- Poids : 15 kg
- Verrouillage par clé batteuse et clé carrée

#### MODÈLE RENFORCÉ AVEC SEAU :

- Mêmes caractéristiques que la corbeille standard avec seau 55 L sauf largeur des lames 40 mm
- Poids : 30 kg

<b>Modèle</b> Standard avec seau Avec porte-sac Demi-rond Renforcé avec seau	<b>Réf.</b> 10430 + couleur 10440 + couleur 10450 + couleur 10460 + couleur
--	---

<b>Options</b> Seau Ø 32 x haut. 55 cm Couvercle réducteur Clé carrée Poteau Kit de scellement	<b>Réf.</b> 10431 + couleur 10436 + couleur 10432 10380 + couleur 31140
---	--



Couleur  
RAL 6005

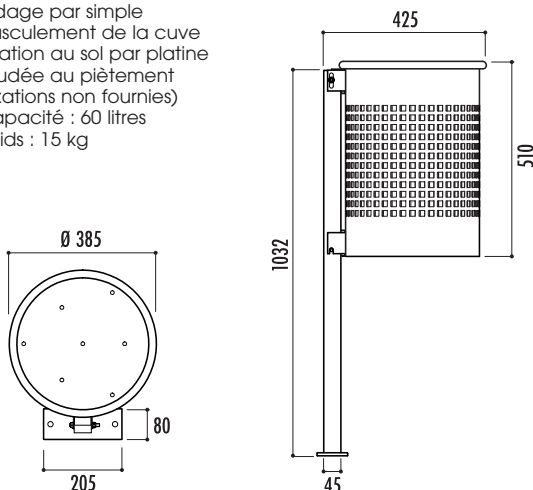
Autres couleurs standard  
RAL 9005 RAL 7016 RAL 5010 RAL 3004

## 3 corbeille Cerdanyola

Réf.  
16500

### Caractéristiques

- En acier galvanisé et peint RAL 9006
- Tôle perforée
- Vidage par simple basculement de la cuve
- Fixation au sol par platine soudée au piétement (fixations non fournies)
- Capacité : 60 litres
- Poids : 15 kg



## 4 corbeille Caracas

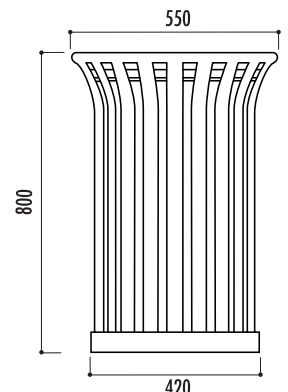
### Caractéristiques

- Structure en fer plat 40 x 4 mm
- Finition peinture au four coloris RAL 6005 (vert mousse) ou en option coloris standards RAL 3004 (rouge pourpre), 5010 (bleu gentiane), 7016 (gris anthracite) et 9005 (noir profond). Autres coloris hors standard, nous consulter
- Capacité : 85 litres
- Équipée d'un seau amovible laqué
- À sceller (pattes de scellement soudées)
- Poids : 35 kg
- Option couvercle réducteur en acier ép. 15/10e, Ø 460 mm, Ø intérieur 195 mm

<b>Modèle</b> Corbeille	<b>Réf.</b> 22360 + couleur
<b>Options</b> Couvercle réducteur Seau RAL 6005 Seau galvanisé	<b>Réf.</b> 22361 + couleur 22362 22363

Couleur  
RAL 6005

Autres couleurs standard  
RAL 7016 RAL 9005  
RAL 5010 RAL 3004





1 RAL 6005



3



4 Modèle avec couvercle réducteur RAL 6005



2 Modèle avec seau RAL 6005



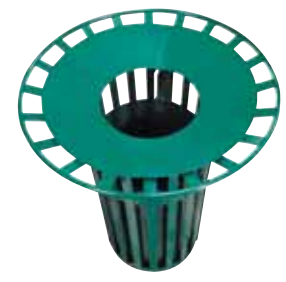
2 Modèle renforcé avec seau



2 Modèle avec porte sac



2 Modèle demi-rond avec seau

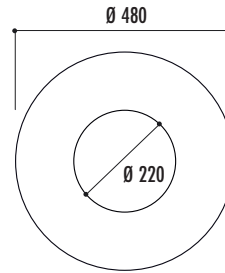
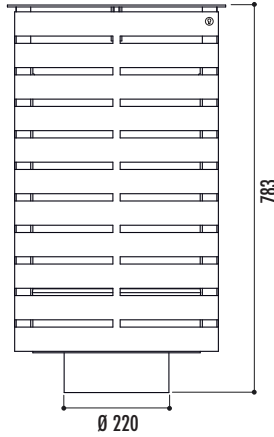


2 Modèle avec couvercle réducteur

## 1 corbeille Portalo

### Caractéristiques

- Acier galvanisé (sendzimir) finition peinture au four avec thermolaquage
- Coloris : gris martelé
- Serrure de fermeture sur le corps de la corbeille
- Seau amovible Ø 343 mm en acier galvanisé, hauf. 615 mm
- À sceller avec vis d'ancrage (non fournie)
- Capacité : 65 litres
- Poids : 38 kg
- Option : plaque écrase-mégots



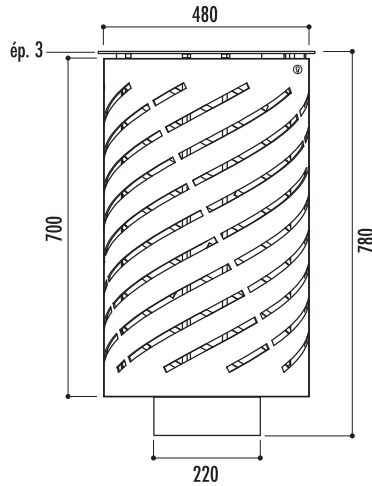
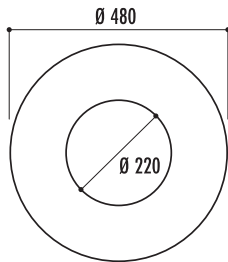
<b>Modèle</b> Corbeille	<b>Réf.</b> 12543
<b>Options</b> Plaque écrase-mégots Seau	<b>Réf.</b> 22761 12545

## 2 corbeille Spirale

### Caractéristiques

- Acier galvanisé (sendzimir) finition peinture au four avec thermolaquage
- Coloris : gris martelé
- Serrure de fermeture sur le corps de la corbeille
- Seau amovible
- À sceller avec vis d'ancrage (non fournie)
- Capacité : 65 litres
- Poids : 38 kg
- Option : plaque écrase-mégots

<b>Modèle</b> Corbeille	<b>Réf.</b> 22760
<b>Option</b> Plaque écrase-mégots	<b>Réf.</b> 22761

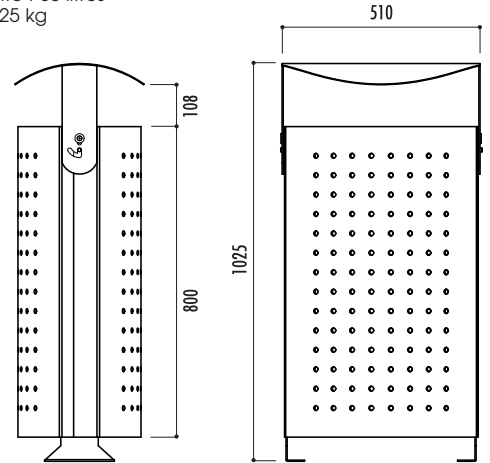


## 3 corbeille Arco Iris

### Caractéristiques

- Acier galvanisé (sendzimir) finition peinture au four avec thermolaquage
- Coloris : gris martelé
- Couvercle rabattable
- Crochet maintien du sac
- À fixer au sol avec vis d'ancrage (non fournie)
- Capacité : 80 litres
- Poids : 25 kg

**Réf.**  
16460



## 4 corbeille Scuderia

### Caractéristiques

- Acier tôle perforée
- Finition peinture époxy gris martelé
- Cercle porte-sac en partie haute soudé
- À fixer au sol

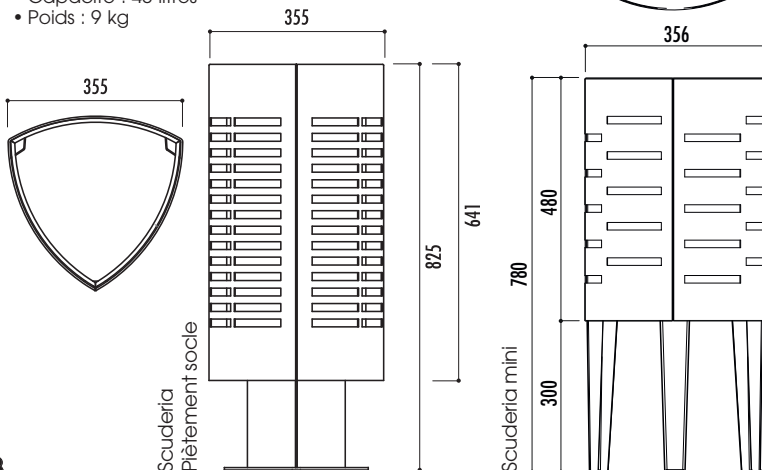
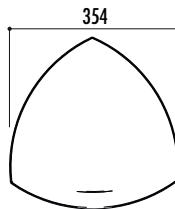
#### • MODÈLE PIÈTEMENT SOCLE :

- Capacité : 50 litres
- Poids : 13 kg

#### • MODÈLE 3 PIEDS :

- Capacité : 40 litres
- Poids : 9 kg

<b>Modèle</b> Standard	<b>Réf.</b> 16448
Mini	27980

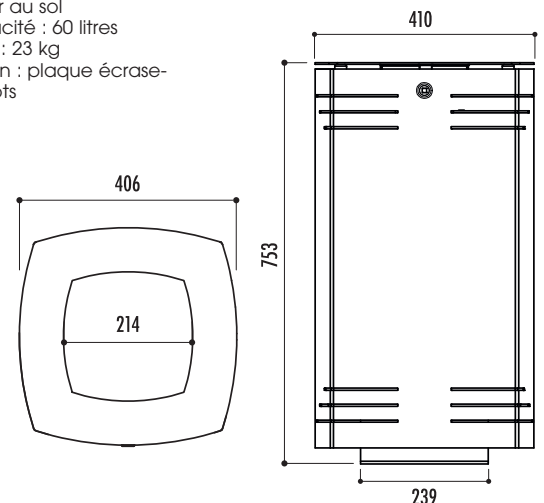


## 5 corbeille AMG

### Caractéristiques

- En acier coloris gris argent (RAL 9006)
- Seau amovible en acier galvanisé Ø 340 mm, hauteur 628 mm
- Couvercle en acier galvanisé coloris gris anthracite, verrouillable par clé carrée
- À fixer au sol
- Capacité : 60 litres
- Poids : 23 kg
- Option : plaque écrase-mégots

<b>Modèle</b> Corbeille	<b>Réf.</b> 16420
<b>Option</b> Plaque écrase-mégots	<b>Réf.</b> 22761



1



3



2

4

Scuderia  
piètement socle



4

Scuderia mini



5

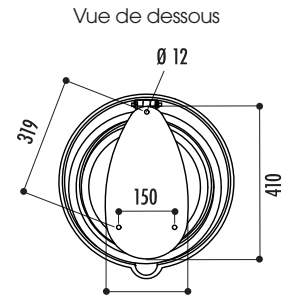
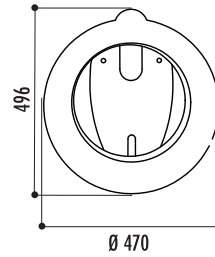
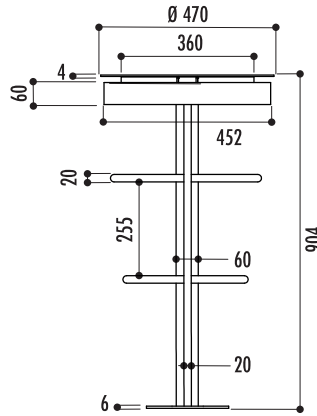


# 1 corbeille Radial

Réf.  
16470

## Caractéristiques

- Structure en acier finition peinture gris martelé
- Adaptée au plan Vigipirate
- Capacité : 110 litres
- Poids : 15 kg
- Vendue avec 1 sac
- Chevilles et vis non fournies

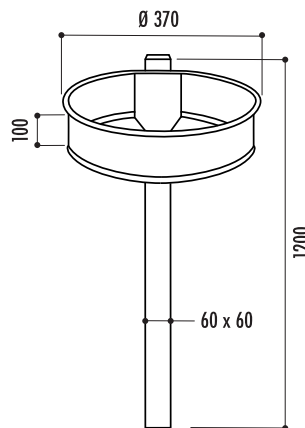


# 2 corbeille Vigipirate sur poteau

**Modèle** Réf.  
Sur poteau 21920  
**Option** Réf.  
Couvercle 21911

## Caractéristiques

- Structure en acier, finition peinture au four couleur vert RAL 6005
- Support sac Ø 370 mm, hauteur 100 mm
- Élastique de fixation du sac
- Fixation sur poteau en tube d'acier 60 x 60 mm avec embout de finition en polyéthylène noir
- Vert RAL 6005. Autre RAL en option
- Hauteur hors tout : 1200 mm
- À sceller
- Poids : 15 kg



Couleur  
● RAL 6005

# 3 corbeille Rio bi-flux

## Caractéristiques

- Structure en fer plat 25 x 4 mm
- Finition peinture au four coloris RAL 6005 (vert mousse) ou, en option, autres coloris standards RAL 1023 (jaune trafic), 3004 (rouge pourpre), 5010 (bleu gentiane), 7016 (gris anthracite) et 9005 (noir profond). Autres coloris hors standard, nous consulter
- À assembler ou pour fixation murale (à préciser lors de la commande)
- Options : couvercle réducteur, kit de scellement pour fixation murale (3 goujons M10), kit de scellement au sol (4 goujons M10) pour une corbeille



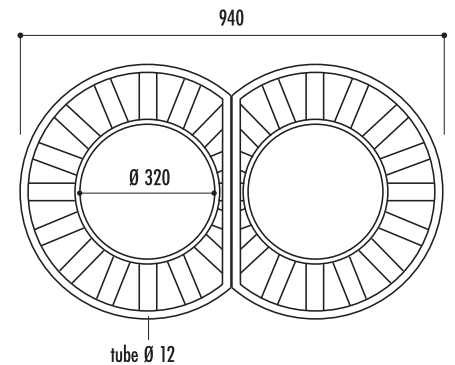
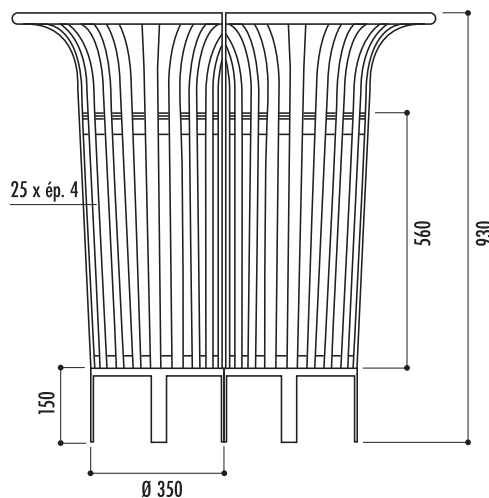
**Modèle** Réf.  
Avec seau 31170 + couleur  
Avec porte-sac 31600 + couleur  
**Options** Réf.  
Couvercle réducteur 31160 + couleur  
Kit scellement pour fixation murale 31150  
Kit scellement pour fixation au sol 31140

### MODÈLE STANDARD AVEC SEAU :

- Capacité : 55 litres (seau)
- Équipée d'un seau amovible de Ø 320 mm et d'un socle
- Vidage par seau amovible
- Verrouillage par batteuse et clé carrée
- Visserie pour fixation sur le socle fourni
- À poser ou à sceller
- Poids : 20 kg

### MODÈLE AVEC PORTE-SAC :

- Capacité : 65 litres
- Équipée d'un anneau porte-sac Ø 360 mm
- À poser ou à sceller
- Poids : 16 kg



Couleur  
● RAL 6005  
Autres couleurs standard  
● RAL 3004 ● RAL 7016 ● RAL 5010 ● RAL 9005 ● RAL 1023



1



2



3

## 1 corbeille Scuderia plastique

### Caractéristiques

- Polyéthylène haute densité (HDPE), 100 % recyclable, traité anti-UV coloris au choix, voir nuancier
- Modèle éco en polymère thermoplastique issu du recyclage des déchets, coloris gris RAL 7021
- Écologique, sans entretien, anti graffiti
- À fixer au sol, visserie fournie
- Capacité : 57,5 litres
- Poids : 4 kg ou 3,7 kg (modèle éco)
- Option : seau amovible noir



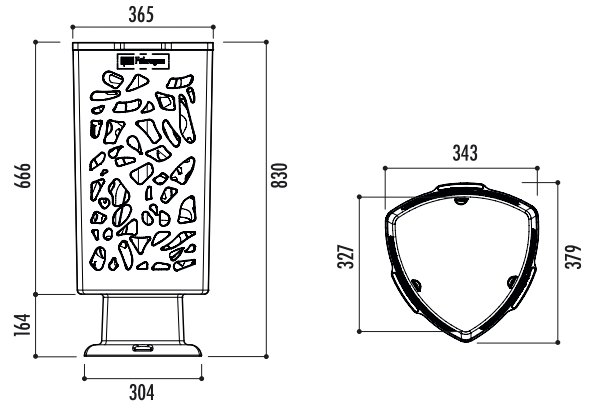
<b>Modèle</b>	<b>Réf.</b>
Standard	26731 + couleur
Éco	30580
<b>Option</b>	<b>Réf.</b>
Seau	26739



#### Couleurs

- RAL 3020 ● RAL 5005 ● RAL 6029 ● RAL 1023 ● Lilas
- RAL 8017 ● RAL 1026 ● RAL 5013 ● RAL 2001

Scuderia plastique avec seau



Modèle éco RAL 7021



## 2 corbeille Ibiza

### Caractéristiques

- Polyéthylène, 100 % recyclable, traité anti-UV coloris au choix, voir nuancier
- Modèle éco en polymère thermoplastique issu du recyclage des déchets, coloris gris
- Modèle océan en polymère thermoplastique issu du recyclage des déchets marins
- Écologique, sans entretien, anti graffiti
- Cuve amovible
- Cendrier intégré sur le couvercle
- Seau intérieur en polyéthylène
- Verrouillage par serrure à clé
- Fixation au sol par vis d'ancrage
- Capacité : 80 ou 120 litres
- Poids : 12 kg (80 L) ou 20 kg (120 L)



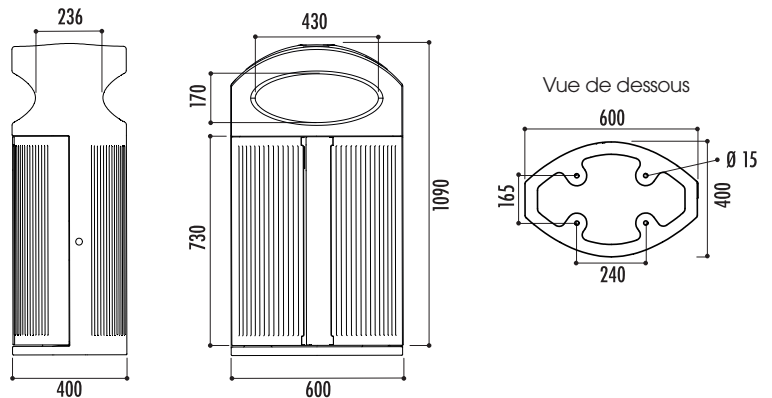
<b>Modèle</b>	<b>Réf.</b>
80 L	20190 + couleur
80 L océan	30560
80 L éco	30570
120 L	40730 + couleur



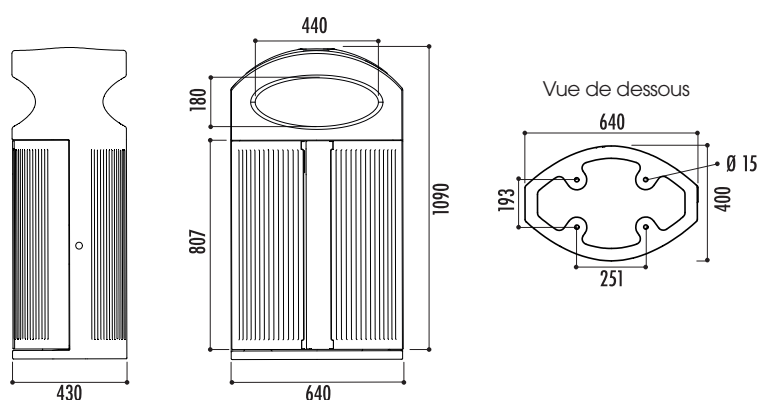
#### Couleurs

- RAL 3020 ● RAL 5005 ● RAL 6029 ● RAL 7021 ● Corten ● Cobalt ● Orange ● Vert acide ● RAL 1021

Modèle 80 litres



Modèle 120 litres



Recyclé éco



Recyclé océan



1 Modèle éco RAL 7021



1 RAL 5005



2 RAL 7021



2 lbiza océan



2 lbiza éco

## 1 corbeille Valence

### Caractéristiques

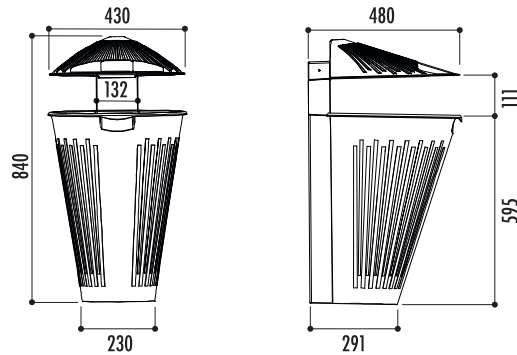
- En polyéthylène haute densité, 100 % recyclable, traité anti-UV
- Coloris disponibles pour le couvercle : voir nuancier
- Ecologique, sans entretien, anti-graffitis
- Cuve amovible RAL 7024
- Verrouillage par clé triangle, fermeture inox
- Capacité : 50 litres
- Poids : 7 kg (modèle mural), 9,5 kg (modèle sur poteau)
- Poteau Ø 50 mm



RAL 3020 RAL 7024 RAL 6032 RAL 1021 RAL 5005



<b>Modèle</b>	Réf.
Mural	22090 + couleur
Sur poteau	22095 + couleur
<b>Option</b>	Réf.
Poteau pour 2 corbeilles	22089



## 2 corbeille Valence tri sélectif

### Caractéristiques

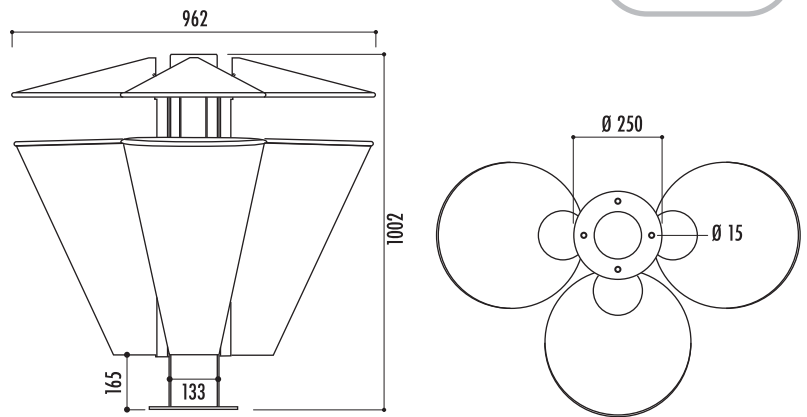
- 3 corbeilles en polyéthylène haute densité, 100 % recyclable, traité anti-UV
- Coloris disponibles pour le couvercle : voir nuancier
- Ecologique, sans entretien, anti-graffitis
- Cuve amovible RAL 7024
- Verrouillage par clé triangle, fermeture inox
- Capacité : 50 litres/corbeille
- Poids : 25 kg
- Poteau Ø 133 mm



RAL 3020 RAL 7024 RAL 6032 RAL 1021 RAL 5005



Réf.  
24370 + couleur



## 3 corbeille Toscana

### Caractéristiques

- En polyéthylène haute densité, 100 % recyclable, traité anti-UV
- Coloris disponibles : voir nuancier
- Ecologique, sans entretien, anti-graffitis
- Verrouillage par clé carrée de 8 mm, fermeture inox
- Équipée d'un seau amovible
- Capacité : 60 litres
- À sceller
- Poids : 10 kg



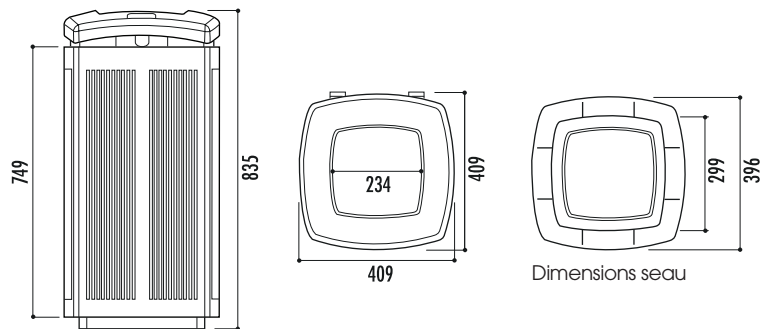
RAL 3020 RAL 7024 RAL 6032  
RAL 1021 RAL 5005



Seau amovible



Réf.  
17681 + couleur



Dimensions seau

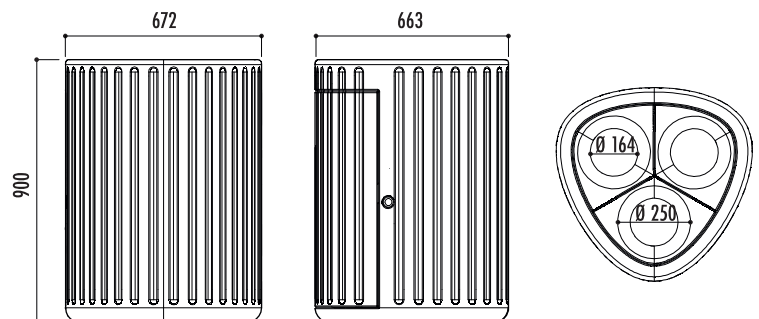
## 4 corbeille Roma

### Caractéristiques

- Polyéthylène, 100 % recyclable, traité anti-UV
- Ecologique, sans entretien, anti-graffitis
- Cuve coloris noir
- 3 seaux intérieurs amovibles
- Verrouillage par serrure à clé
- Capacité : 3 x 60 litres
- Poids : 28 kg



Réf.  
30590





# 1 corbeille 50 litres

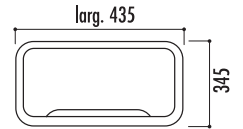
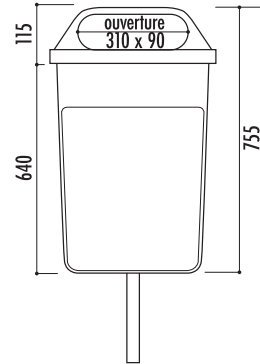
## Caractéristiques

- En polyéthylène haute densité teinté dans la masse, traité anti-UV
- Coloris disponibles : voir nuanciers
- Vidage par décrochement de la cuve, avec mécanisme d'ouverture et de fermeture par clé triangle métal
- Fond perforé pour l'évacuation des liquides
- Fixation murale ou sur poteau (acier galvanisé Ø 60 mm, haut. 130 cm)
- Capacité : 50 litres
- Poids : 7 kg

Couleur couvercle  
● Vert alicante

Couleurs cuve  
● Gris pierre ● Vert alicante ● Crème

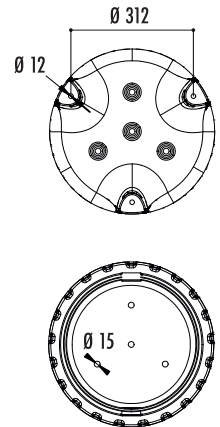
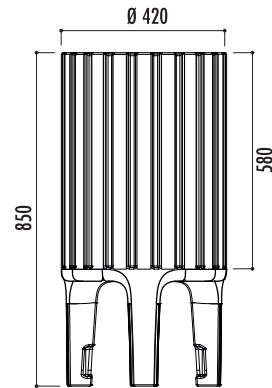
<b>Modèle</b>	<b>Réf.</b>
Cuve verte	12760
Cuve grise	12770
Cuve crème	12780
<b>Option</b>	<b>Réf.</b>
Poteau pour corbeille 50 L avec obturateur	12781



# 2 corbeille Ecocity plastique

## Caractéristiques

- En polyéthylène haute densité (PEHD) issu des déchets recyclés, traité anti-UV, coloris marron
- Écologique, sans entretien,
- Anti-graffitis et facile à nettoyer
- Équipée d'un cercle porte-sac en acier inoxydable
- Dimensions : Ø 420 x 850 mm
- Capacité : 50 litres
- À fixer au sol par vis d'ancrage (fournies)
- Poids : 7 kg



Réf.  
40260

# 3 corbeille Xerios

## Caractéristiques

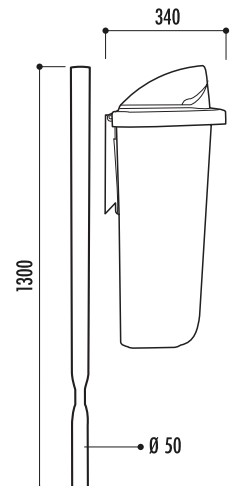
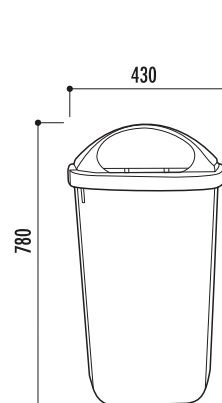
### CORBEILLE

- En plastique polypropylène teinté dans la masse, traité anti-UV
- Vidage par décrochage de la cuve
- Mécanisme d'ouverture à clé triangle
- Fixation murale ou sur poteau (en option)
- Capacité : 50 litres
- Poids : 3,1 kg

### POTEAU

- En acier poudré anti-UV coloris gris manganèse
- Hauteur 1300 mm Ø 50 mm
- À sceller
- Poids : 2,9 kg

Couleurs  
● Tête grise Corps vert ● Tête verte Corps vert ● Tête verte Corps gris  
● Tête grise Corps gris ● Tête orange Corps orange



<b>Modèle</b>	<b>Réf.</b>
Corbeille	27421 + couleur
<b>Option</b>	<b>Réf.</b>
Poteau	27430

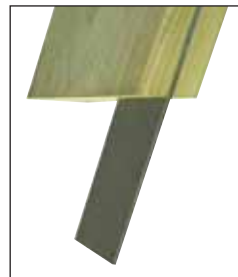
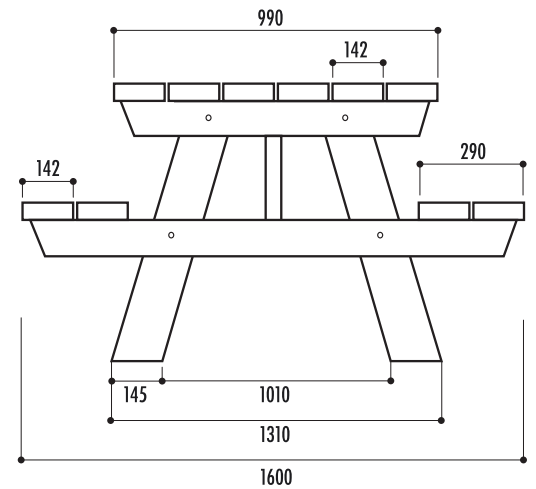
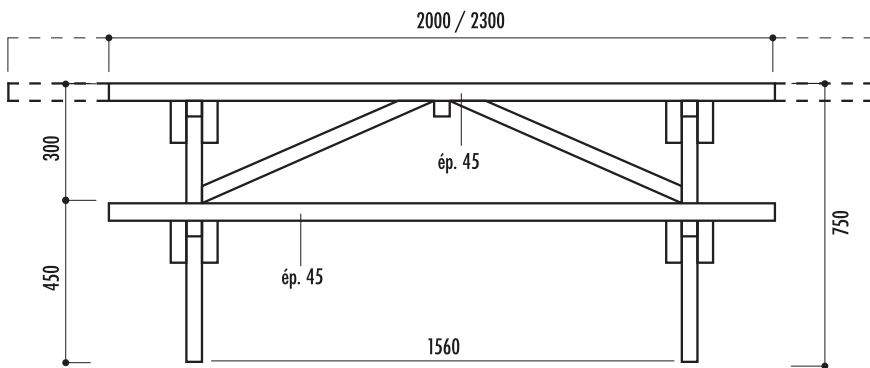


## 1 table pique-nique Berlin

Modèle	Réf.
À sceller	10580
À poser	10590
Rallongée à sceller	12510
Rallongée à poser	12520

### Caractéristiques

- En pin du Nord traité autoclave classe IV
- Plateau longueur : 200 cm
- Modèle à sceller anti vandalisme : renfort métallique à l'intérieur des pieds rendant le sciage impossible
- Livraison pré-montée : plateau monté et pieds montés
- Visserie inox 304 L
- Poids :
  - à sceller : 109 kg
  - à poser : 107 kg
- Modèle pour personnes à mobilité réduite, plateau rallongé aux 2 extrémités permettant l'accès de 2 fauteuils roulants
- Longueur : 230 cm (plateau), 200 cm (assise)
- Poids :
  - à sceller : 119 kg
  - à poser : 117 kg



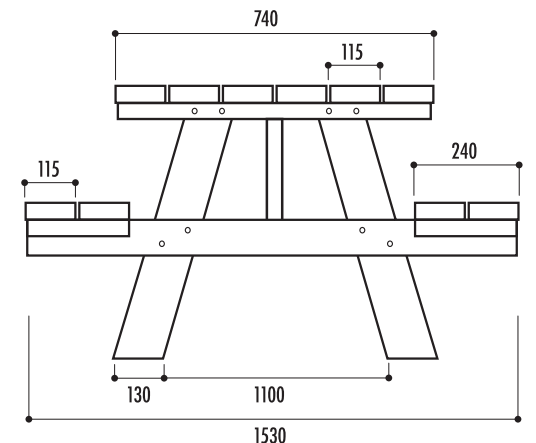
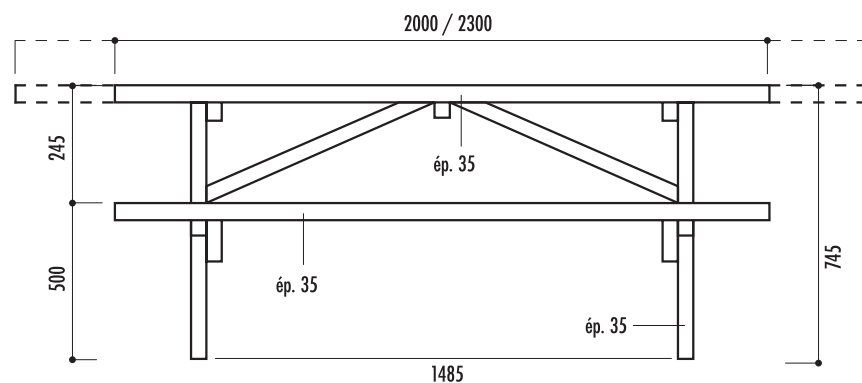
Pied avec renfort métallique long. 360-415 x larg. 55 x ép. 4 mm. (table à sceller)

## 2 table pique-nique Munich II

Modèle	Réf.
À poser	29010
Rallongée à poser	30740

### Caractéristiques

- Réalisée en Pin du Nord traité autoclave classe IV
- Plateau longueur : 200 cm
- Bancs rabattables
- Livraison pré-montée avec plateau de table et banc déjà montés
- Double visserie traversante sur les pieds
- Visserie zinguée
- À poser, possibilité de la fixer au sol, nous consulter
- Poids : 50 kg
- Modèle pour personnes à mobilité réduite, plateau rallongé aux 2 extrémités permettant l'accès de 2 fauteuils roulants
- Plateau longueur : 230 cm ; assise : 200 cm
- Poids : 57 kg





1



1

Plateau rallongé aux 2 extrémités long. 230 cm



Accès PMR\* à chaque extrémité



2



2

Plateau rallongé aux 2 extrémités long. 230 cm



Accès PMR\* à chaque extrémité

\*Personnes à mobilité réduite

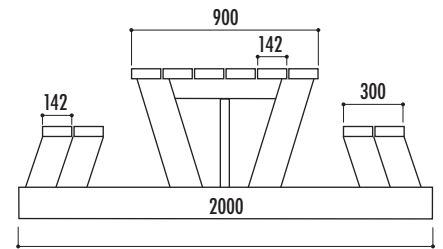
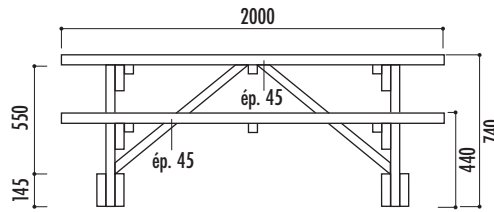


## 1 table pique-nique Dortmund

Modèle Réf.  
 Sans dossier 10650  
 Avec dossier 12790

### Caractéristiques

- Ce modèle permet de s'asseoir sans devoir enjamber les bancs
- Bois autoclave résineux non verni
- Avec ou sans dossiers haut. 800 mm
- Section des pieds : 140 x 45 mm
- Épaisseur bois : 45 mm
- Contreventements sous le plateau : 70 x 50 mm à sceller (pattes de scellement fournies)
- Poids : 102 kg sans dossier, 115 kg avec dossier
- Modèle plateau rallongé : 2300 mm accès PMR\*, possible sur demande

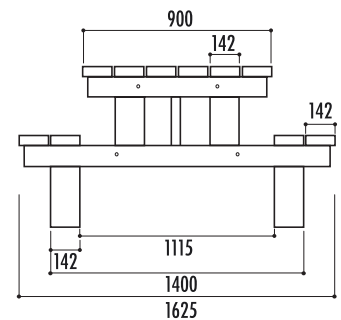
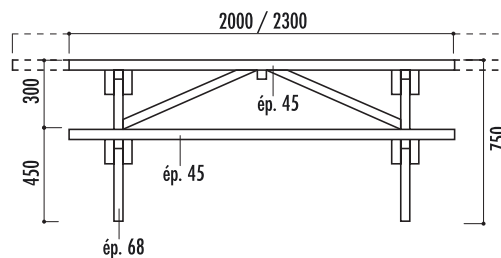


## 2 table pique-nique Hanovre

Modèle Réf.  
 À poser 28800  
 À sceller 28820  
 Rallongée à poser 28810  
 Rallongée à sceller 28830

### Caractéristiques

- En pin du Nord traité autoclave classe IV
- Plateau longueur : 200 cm
- Modèle à sceller anti vandalisme : renfort métallique à l'intérieur des pieds rendant le sciage impossible
- Livrée pré-montée : plateau monté et pieds montés
- Visserie inox
- Poids :  
 - à sceller : 113 kg  
 - à poser : 111 kg
- Modèle pour personnes à mobilité réduite, plateau rallongé aux 2 extrémités permettant l'accès de 2 fauteuils roulants
- Longueur : 230 cm (plateau), 200 cm (assise)
- Poids :  
 - à sceller : 123 kg  
 - à poser : 121 kg

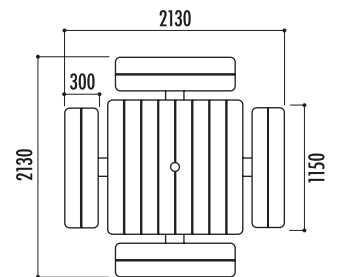
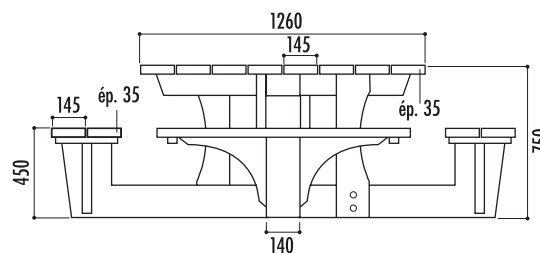


## 3 table pique-nique Essen

Réf.  
 10640

### Caractéristiques

- En Pin du Nord traité autoclave classe IV sans C.C.A. (sans Cuivre, Chrome ni Arsenic)
- Plateau : constitué de 8 lames
- Assises : constituées de 4 x 2 lames
- Piètements du plateau en lamellé-collé de 140 x 140 mm, ép. 4,5 cm, les 4 pieds support plateau section 145 x 68 mm
- Trou parasol au centre du plateau
- Livrée pré-montée
- Visserie inox
- À poser
- Poids : 230 kg



## 4 table pique-nique Triton

Modèle Réf.  
 Gris sablé 22330  
 Ocre sablé 22331

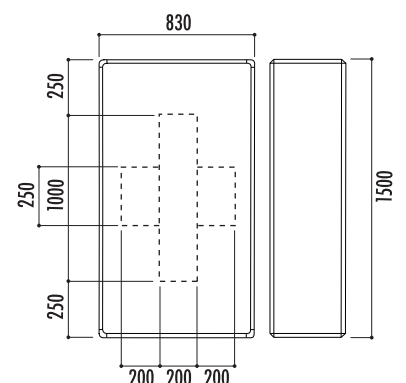
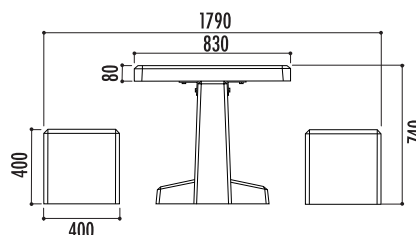
### Caractéristiques

- En béton armé finition gris sablé ou ocre sablé
- Plateau longueur : 150 cm
- Livrée démontée, plateau à monter sur pied par cornières (fournies)
- Poids : 1693 kg
- Transport en sus, nous consulter

#### Finitions au choix



Autres coloris, voir page 46





1 Sans dossier

1 Avec dossier



2



Accès PMR\*  
à chaque extrémité

\*Personnes à mobilité réduite



3



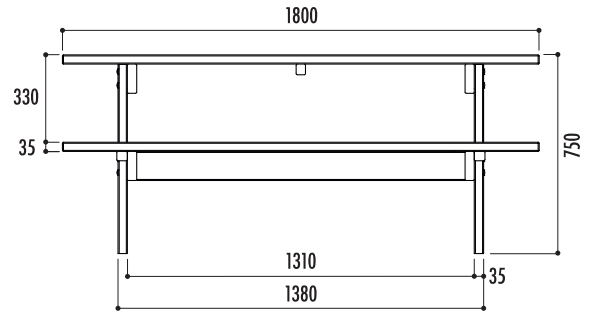
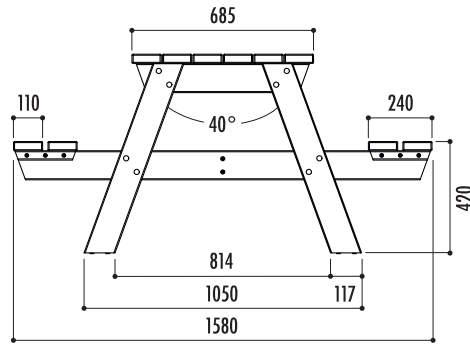
4

## 1 table pique-nique bois technique

Réf.  
40840

### Caractéristiques

- En bois technique avec lames 100 % matière recyclée (50% plastique recyclé et 50% biomasse - balle de riz)
- Plateau : longueur 180 cm, constitué de 6 lames
- Assises : longueur 180 cm, constitué de 2 x 2 lames
- Livrée semi-assemblée
- Fixation par scellement avec vis (non fournies)
- Poids : 152 kg

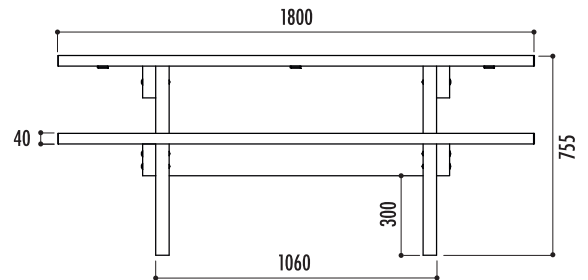
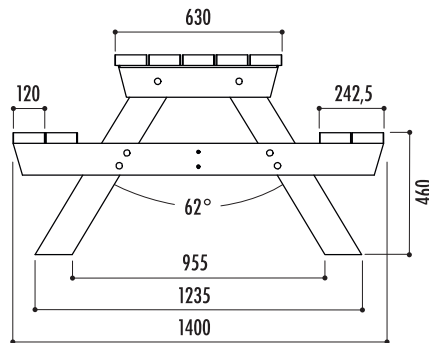


## 2 table pique-nique plastisue recyclé

Réf.  
40750

### Caractéristiques

- En polymère mixte recyclé marron
- Plateau : longueur 180 cm, constitué de 5 lames
- Assises : longueur 180 cm, constitué de 2 x 2 lames
- Livrée semi-assemblée
- Fixation par tiges filetées (non fournies)
- Poids : 154 kg

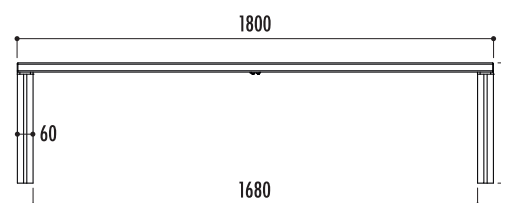
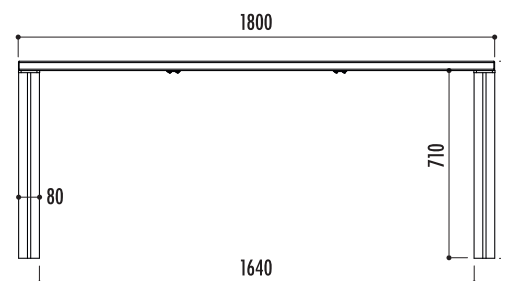
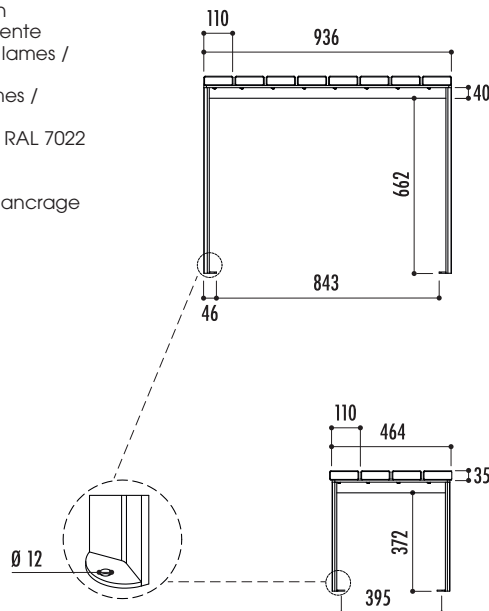


## 3 table pique-nique Minim10

Modèle    Réf.  
Table        15763  
Banquette    15764

### Caractéristiques

- En bois exotique certifié FSC avec un protecteur d'huile naturelle transparente
- Table : plateau longueur 180 cm / 8 lames / entraxe de piètement : 1740 mm
- Banquette : longueur 180 cm / 4 lames / entraxe de piètement : 1740 mm
- Pieds en acier peints finition gris mat RAL 7022
- Visserie en acier inoxydable
- Livrée pré-montée
- Fixation par scellement avec 4 vis d'ancrage
- Poids :  
- table : 64 kg  
- banquette : 28 kg





1

2



3



Table

3



Banquette

## 1 borne flexible Total

### Caractéristiques

- Réalisée en polyuréthane résistant aux U.V.
- Coloris au choix : voir nuancier
- Absorbe les chocs des véhicules et récupère intégralement sa forme initiale
- Flexible en totalité sans aucun dommage ni déformation
- Sans entretien
- Équipée d'une bande réfléchissante
- À sceller ou amovible avec boîtier ou platine (en option)
- Poids : 4 kg

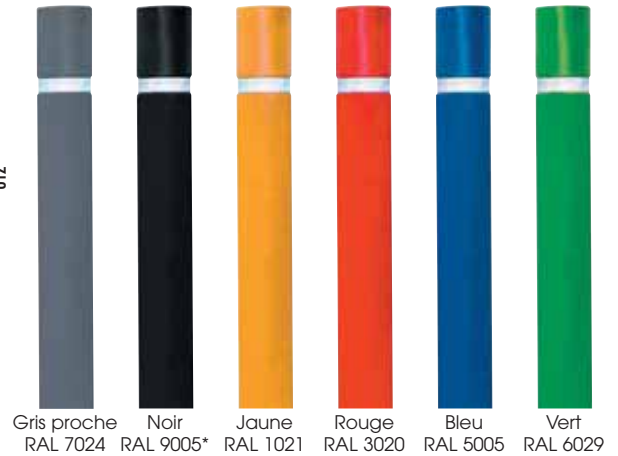
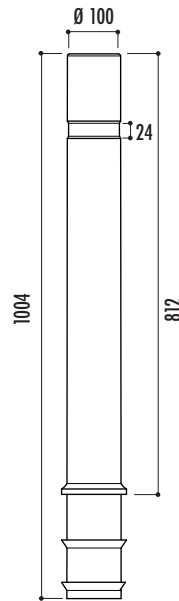


Boîtier acier  
220 x 170 x  
H. 205 mm

Boîtier plastique  
160 x 120 x  
H. 210 mm

Platine  
Ø 200 mm  
H. 40 mm

Bande  
réfléchissante



\*Jusqu'à épuisement des stocks

Modèle	Réf.
Borne	24621 + couleur
Options	Réf.
Boîtier acier	26350
Platine	16848
Boîtier plastique	26351

## 2 borne Plus flexible Total

### Caractéristiques

- Réalisée en polyéthylène résistant aux UV
- Coloris au choix : voir nuancier
- Absorbe les chocs des véhicules, et récupère intégralement sa position initiale
- Flexible dans sa totalité sans aucunes déformations ou dommages
- Sans entretien
- Équipée de 2 bandes réfléchissantes
- Fixation par scellement dans plot béton ou amovible avec boîtier ou platine (en option)
- Poids : 3,8 kg

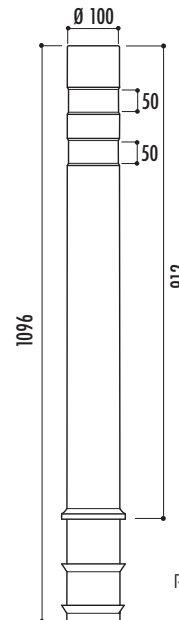


Boîtier acier  
220 x 170 x  
H. 205 mm

Boîtier plastique  
160 x 120 x  
H. 210 mm

Platine  
Ø 200 mm  
H. 40 mm

Bandes  
réfléchissantes



Modèle	Réf.
Borne	28791 + couleur
Options	Réf.
Boîtier acier	26350
Platine	16848
Boîtier plastique	26351

## 3 borne flexible à 20°

### Caractéristiques

- Réalisée en polyéthylène
- Coloris au choix : voir nuancier
- Absorbe les chocs des véhicules et récupère sa forme initiale
- Flexible jusqu'à 20°
- Sans entretien
- Équipée d'une bande réfléchissante
- Fixation par scellement dans plot béton ou amovible avec boîtier ou platine (en option)
- Poids : 2 kg

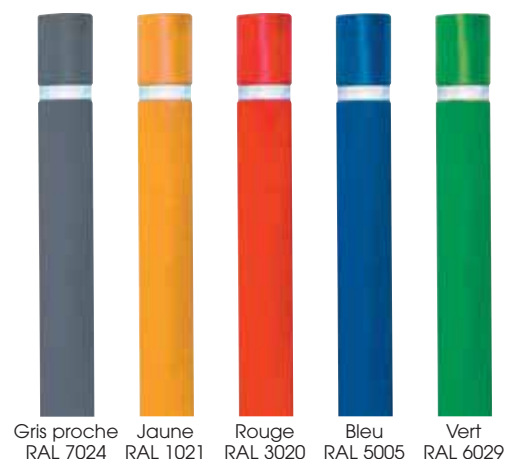
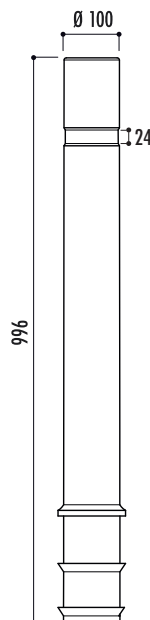


Boîtier acier  
220 x 170 x  
H. 205 mm

Boîtier plastique  
160 x 120 x  
H. 210 mm

Platine  
Ø 200 mm  
H. 40 mm

Bande  
réfléchissante



Modèle	Réf.
Borne	16840 + couleur
Options	Réf.
Boîtier acier	26350
Platine	16848
Boîtier plastique	26351



Flexible en totalité

1

2



3



Flexible jusqu'à 20°

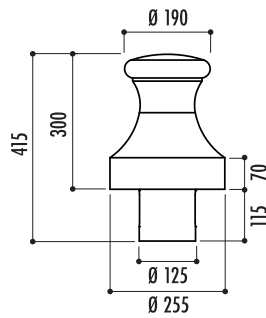
Option : autres RAL, nous consulter

## 1 borne Marsella

Réf.  
16910

### Caractéristiques

- Réalisée en fonte avec finition peinture noire
- Fixation par scellement dans plot béton avec tige de fer ou amovible sur boîtier (en option)
- Poids : 22 kg

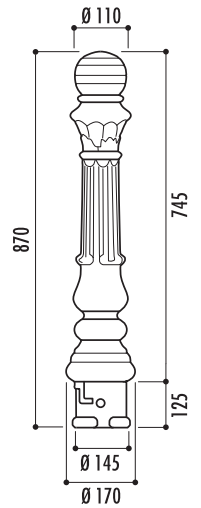


## 2 borne Vérone

Réf.  
10730

### Caractéristiques

- En fonte ductile finition peinture antirouille noire semi-brillante RAL 9005
- À sceller dans plot béton avec tige de fer ou amovible sur fourreau (voir ci-dessous)
- Poids : 18 kg

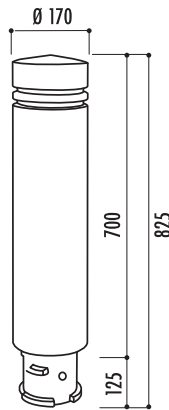


## 3 borne Cordoue

Réf.  
10701

### Caractéristiques

- En fonte ductile finition peinture noire RAL 9005
- À sceller dans plot béton ou amovible sur fourreau
- Poids : 28 kg

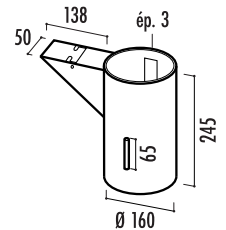


## 4 fourreau

Réf.  
10720

### Caractéristiques

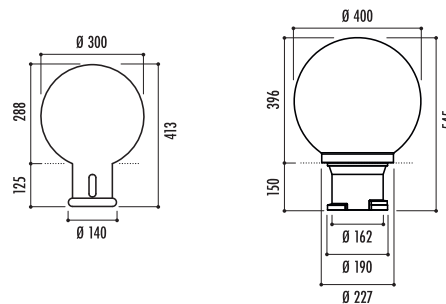
- En acier finition peinture antirouille noire
- Permet de rendre les bornes Cordoue, Marsella, Grenade et Vérone amovibles
- Livré avec obturateur pour boucher le passage lors de l'enlèvement de la borne
- Livré avec clé triangle de 11
- À sceller dans plot béton
- Poids : 8 kg



## 5 borne Esfera

### Caractéristiques

- Réalisée en fonte avec finition peinture noire
- Ø 400 mm : haut. hors sol : 396 mm (totale 545 mm)
- Ø 300 mm : haut. hors sol : 288 mm (totale 413 mm)
- Fixation par scellement dans plot béton (non amovible)
- Poids : 22 kg pour le modèle Ø 300 mm / 41 kg pour le modèle Ø 400 mm



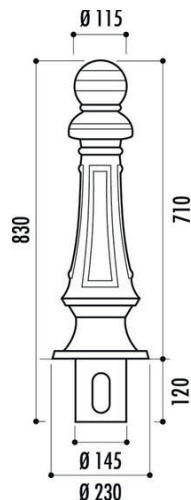
Dimensions Réf.  
Ø 400 mm 10680  
Ø 300 mm 10690

## 6 borne Grenade

Réf.  
10700

### Caractéristiques

- En fonte ductile avec finition peinture antirouille noire mate
- À sceller dans plot béton avec tige de fer ou amovible sur fourreau (en option)
- Poids : 22 kg

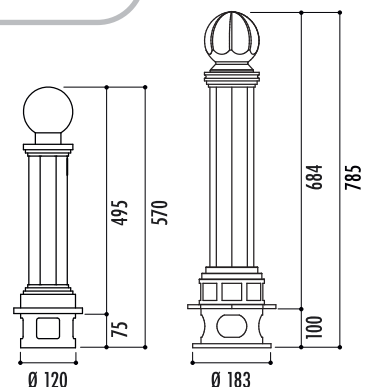


## 7 borne Valencia

Modèle	Dimension	Réf. Borne	Réf. Boîtier
Fixe	Haut. 785 mm	10660	-
Fixe	Haut. 570 mm	10670	-
Amovible	Haut. 785 mm	10662	10664
Amovible	Haut. 570 mm	10671	19000

### Caractéristiques

- Réalisée en fonte avec finition peinture noire
- Fixation par scellement dans plot béton
- Poids : 11 kg pour le modèle fixe haut. 570 mm et 13 kg pour le modèle amovible / 17 kg pour le modèle haut. 785 mm fixe et 18 kg pour le modèle amovible
- Existe en version amovible sur boîtier





2



1



3



4



5 Ø 300 mm



6



5 Ø 400 mm



7 H. 580 mm



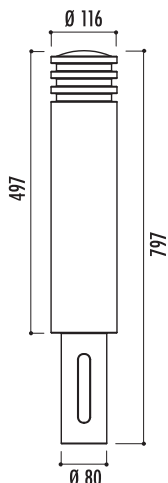
7 H. 785 mm

## 1 borne Alcalá

Modèle	Réf.
Borne	17170
Boitier	18981

### Caractéristiques

- Réalisée en fonte, finition peinture noire.
- Autres RAL en option, nous consulter
- À sceller dans plot béton ou amovible sur boîtier sans obturateur (en option)
- Poids : 15 kg

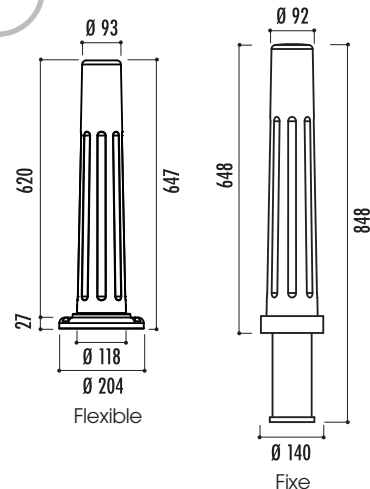


## 2 borne Palma de Mallorca

Modèle	Réf. Borne	Réf. Boitier
Standard	16930	19040
Flexible	16940	-

### Caractéristiques

- Réalisée en fonte avec finition peinture noire. Autres RAL en option, nous consulter
- Fixation par scellement dans plot béton ou amovible sur boîtier avec couvercle (en option)
- Modèle flexible par ressort résistant aux impacts
- Poids : 17 kg (fixe) / 20 kg (flexible)

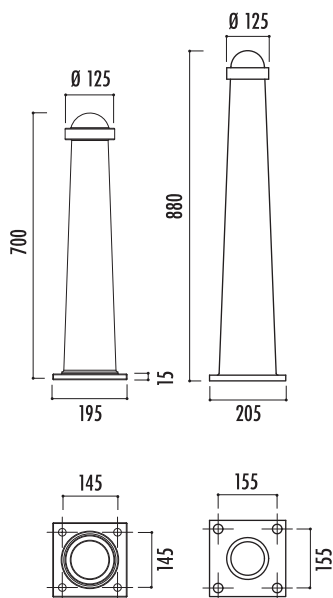


## 3 borne Sant Feliu

Dimensions	Réf.
Haut. 700 mm	16810
Haut. 880 mm	16800

### Caractéristiques

- Réalisée en fonte avec finition peinture noire. Autres RAL en option, nous consulter
- À fixer au sol
- 2 modèles :
  - haut. 700 mm, poids : 18 kg
  - haut. 880 mm, poids : 22 kg

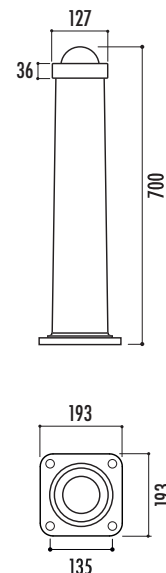


## 4 borne Sant Feliu mémoire de forme

Réf.
20350

### Caractéristiques

- Réalisée en polyéthylène, coloris gris
- Flexible à 20°, commence à se plier lorsque la pression est supérieure à 150 kg
- Récupère intégralement sa forme initiale
- Fixation au sol par vis d'ancrage (non fournies)
- Poids : 2 kg

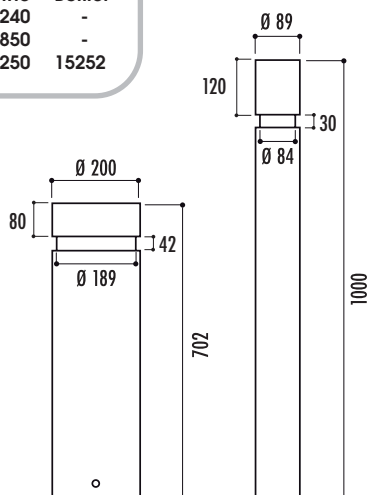


## 5 borne Barcelona

Modèle	Dimension	Réf. Borne	Réf. Boitier
Potelet	Ø 89 mm	15240	-
Potelet avec boîtier	Ø 89 mm	16850	-
Borne	Ø 200 mm	15250	15252

### Caractéristiques

- En acier, avec finition peinture noire. Autres RAL en option, nous consulter
- Gorge avec cerclage inox
- Fixation par scellement dans plot béton ou amovible sur boîtier (en option)
- Modèle Ø 89 mm, poids : 6 kg
- Modèle Ø 200 mm, poids : 17 kg

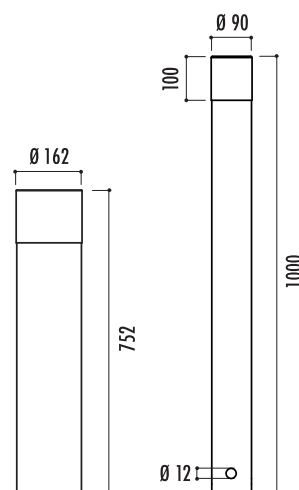


## 6 borne Sant Cugat

Dimensions	Réf. Borne	Réf. Boitier
Ø 90 mm	17160	17161
Ø 162 mm	17150	18970

### Caractéristiques

- Corps réalisé en acier finition oxiron, tête en acier inoxydable 304
- Fixation par scellement dans plot béton ou amovible sur boîtier (en option)
- 2 modèles :
  - Ø 162 mm : haut. hors-sol : 600 mm, poids : 17 kg
  - Ø 90 mm : haut. hors-sol : 850 mm, poids : 4 kg





1



2



Modèle flexible



3



4



5 Ø 200 mm



5 Ø 89 mm



5 Ø 89 mm avec boîtier



6 Ø 162 mm



6 Ø 90 mm

## 1 poteau Esquirol

Réf.  
24571 + couleur

### Caractéristiques

- Réalisé en acier Ø 76 mm finition peinture époxy cuite au four coloris au choix (voir nuancier). Autres RAL en option, nous consulter
- À sceller dans plot béton avec tige de fer
- Poids : 7 kg
- Boule soudée au tube

### Couleurs

● RAL 9005 ● RAL 5010 ● RAL 3004 ● RAL 8017 ● RAL 6005

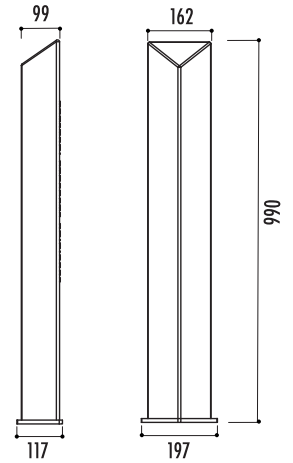


## 2 borne Aqualata

Réf.  
17100

### Caractéristiques

- Réalisée en fonte avec finition peinture noire oxyron. Autres RAL en option, nous consulter
- Fixation par scellement dans plot béton
- Hauteur totale 990 mm
- Poids : 26 kg

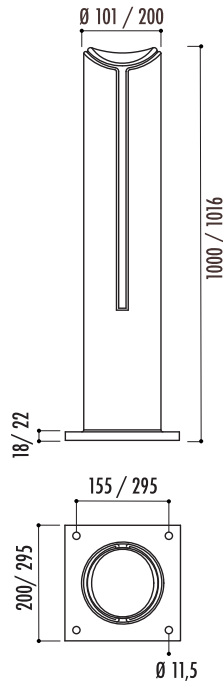


## 3 borne Badalona

Dimensions	Réf. Borne	Réf. Boîtier
Ø 101 mm	16880	19020
Ø 200 mm	16900	-

### Caractéristiques

- Réalisée en fonte avec finition peinture noire oxyron. Autres RAL en option, nous consulter
- Ø 101 mm : haut. totale 1000 mm
- À fixer au sol par platine 200 x 200 mm, 4 perforations de 12
- Poids : 28 kg
- Ø 200 mm : haut. totale : 1016 mm
- Fixation par scellement direct dans plot béton
- Poids : 48 kg

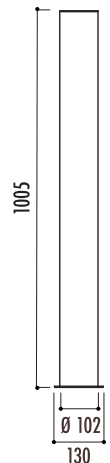


## 4 borne Tubo

Modèle	Réf.
Borne	17050
Boîtier	18960

### Caractéristiques

- Réalisée en acier avec finition peinture époxy cuite au four coloris noir. Autres RAL en option, nous consulter
- Fixation par scellement dans plot béton avec tige de fer ou amovible sur boîtier (en option)
- Ø 102 mm, hauteur totale 1005 mm
- Poids : 7 kg



## 5 borne Duna

Modèle	Réf. Borne	Réf. Boîtier
Fixe	17051	-
Amovible	17054	17053

### Caractéristiques

- Réalisée en acier avec finition peinture noire. Autres RAL en option, nous consulter
- Tête en acier inoxydable 304
- Fixation par scellement dans plot béton ou amovible sur boîtier (en option)
- Poids : 4 kg

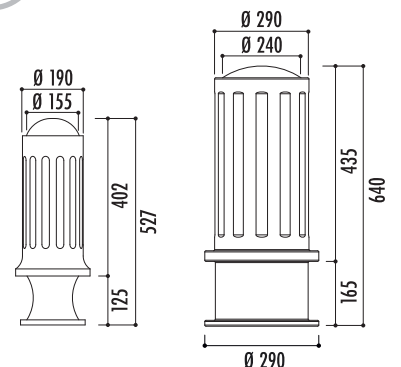


## 6 borne Via Julia

Dimensions	Réf. Borne	Réf. Boîtier
Ø 190 mm	16780	18990
Ø 290 mm	16770	18910

### Caractéristiques

- Réalisée en fonte avec finition peinture noire
- Fixation par scellement dans plot béton ou amovible sur boîtier optionnel avec couvercle (borne Ø 190 mm) ou avec obturateur (borne Ø 290 mm)
- 2 modèles :
  - Ø 190 mm : poids : 17 kg
  - Ø 290 mm : poids : 38 kg





1



2



3



4



5

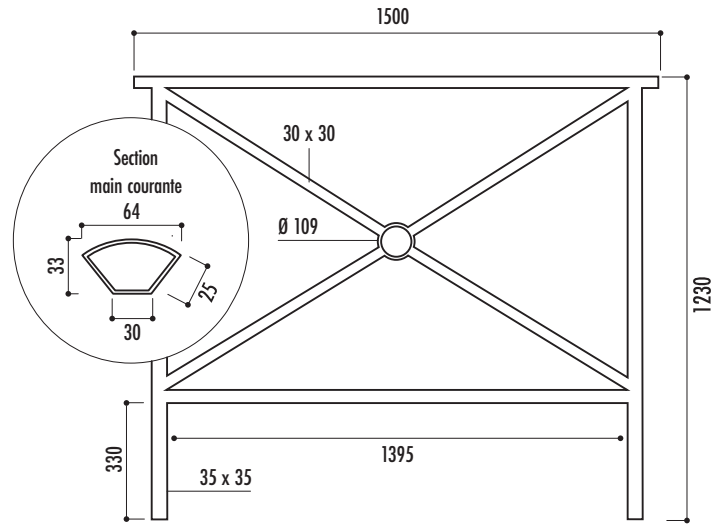
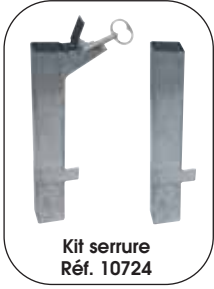


6

## 1 barrière Hambourg

### Caractéristiques

- Structure en acier finition peint sur zinc
- Coloris au choix : vert RAL 6005, rouge RAL 3004, noir RAL 9005 ou gris anthracite RAL 7016
- Perforation Ø 10 mm pour passage fer tor pour scellement
- À sceller
- Poids : 12 kg
- Épaisseur tube : 1,8 mm
- Autres coloris, nous consulter



4 RAL en stock, possibilité tout RAL

<b>Modèle</b> Barrière	<b>Réf.</b> 10791 + couleur
<b>Option</b> Amovibilité - Kit serrure	<b>Réf.</b> 10724

## 2 poteau Cadix

### Caractéristiques

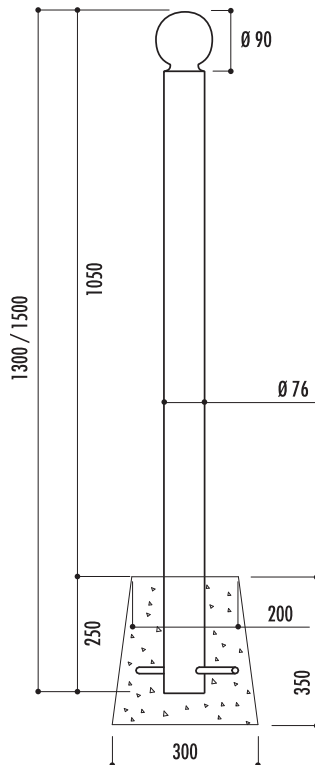
- En acier zingué épaisseur 3,2 mm, finition peinture poudrée polyester

#### MODÈLE STANDARD :

- Tige de scellement Ø 12 mm, longueur 110 mm
- À sceller
- Coloris au choix : vert RAL 6005, rouge RAL 3004, noir RAL 9005 ou gris anthracite RAL 7016
- Tête boule en fonte Ø 90 mm
- Hauteur totale : 1300 mm
- Poids : 8,7 kg
- Autres coloris en option, nous consulter

#### MODÈLE PMR\* :

- Bicolore, RAL au choix
- Hauteur totale : 1500 mm
- Poids : 10 kg



#### Modèle

- 1 couleur standard
- Coloris autres RAL
- PMR couleur

#### Réf.

- 10805 + couleur
- 10816 + couleur
- 10814 + couleur

#### Options

- Amovibilité - Fourreau simple
- Amovibilité - Serrure

#### Réf.

- 10723
- 10726



\* Adapté aux personnes à mobilité réduite



1



2  
Poteau  
PMR\*



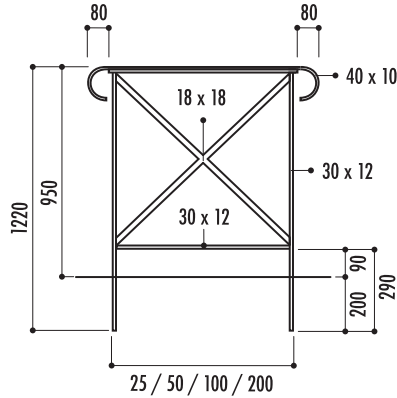
2



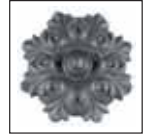
## 1 barrière Halle

### Caractéristiques

- Structure en acier massif finition phosphatation et thermolaquage coloris noir RAL 9005 avec piètement double renforcé, 60 x 12 mm
- Main courante moulurée 40 x 10 mm, 2 crosses
- Montant fer plat 30 x 12 mm
- Hauteur après scellement : 950 mm
- Poids : 11 kg (long. 25 cm), 14 kg (long. 50 cm), 22 kg (long. 100 cm) et 40 kg (long. 200 cm)
- À sceller
- Options : barrière sans crosse ou avec une crosse (droite ou gauche), nous consulter



Modèle	Réf.
Long. 25 cm	10783
Long. 50 cm	10782
Long. 100 cm	10774
Long. 200 cm	10781
Option	Réf.
Double rosaces	10784



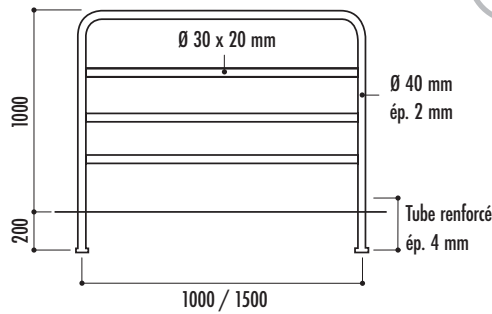
Option rosace Ø 10 cm  
Prévoir 2 options double rosaces pour barrières long. 200 cm

## 2 barrière Odéon

### Caractéristiques

- Structure en tube acier Ø 40 mm, épaisseur 2 mm, finition primaire époxy antirouille et peinture polyester
- Lisse 30 x 20 mm, épaisseur 2 mm
- Piètement renforcé au niveau du sol, ép. 4 mm
- Poids : 13,5 kg (long. 100 cm), 15 kg (long. 150 cm)
- Fixation par scellement dans plot béton

#### Couleurs



Modèle	Réf.
Long. 100 cm	30050 + couleur
Long. 150 cm	30060 + couleur
Options	Réf.
Platine	21740
Fourreau simple - lot de 2	21750
Kit amovibilité	21760



Fourreaux simples  
Réf. 21750

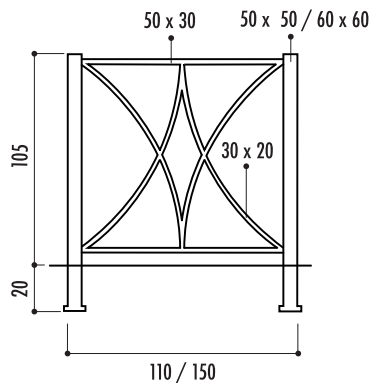
Kit serrure avec clé de déverrouillage  
Réf. 21760

## 3 barrière Vauban

### Caractéristiques

- Structure en tube acier, finition primaire époxy antirouille et peinture polyester
- Options : platines, fourreau amovible simple ou avec verrouillage, grille de protection, nous consulter
- Fixation par scellement dans plot béton

#### Couleurs



Modèle	Réf.
Long. 150 cm	21720 + couleur
Long. 110 cm	21730 + couleur
Options	Réf.
Platine	21740
Fourreau simple - lot de 2	21870
Kit d'amovibilité	21880



Fourreaux simples  
Réf. 21870

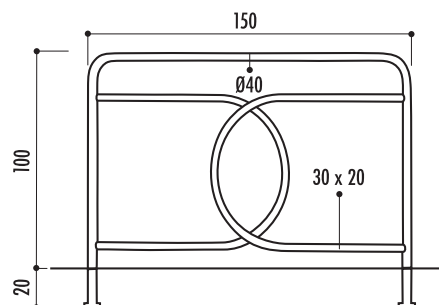
Kit serrure avec clé de déverrouillage  
Réf. 21880

## 4 barrière Le Nôtre

### Caractéristiques

- Structure en tube acier Ø 40 mm, épaisseur 2 mm, finition primaire époxy antirouille et peinture polyester
- Piètement renforcé au niveau du sol, ép. 4 mm
- Options : platines, fourreau amovible simple ou avec verrouillage, nous consulter
- Fixation par scellement dans plot béton

#### Couleurs



Modèle	Réf.
Long. 150 cm	21770
Options	Réf.
Platine	21740
Fourreau simple - lot de 2	21750
Kit amovibilité	21760



Fourreaux simples  
Réf. 21750

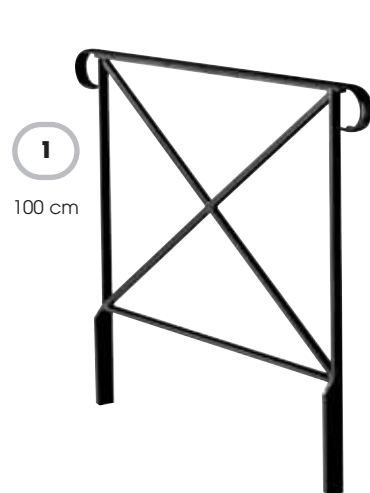
Kit serrure avec clé de déverrouillage  
Réf. 21760



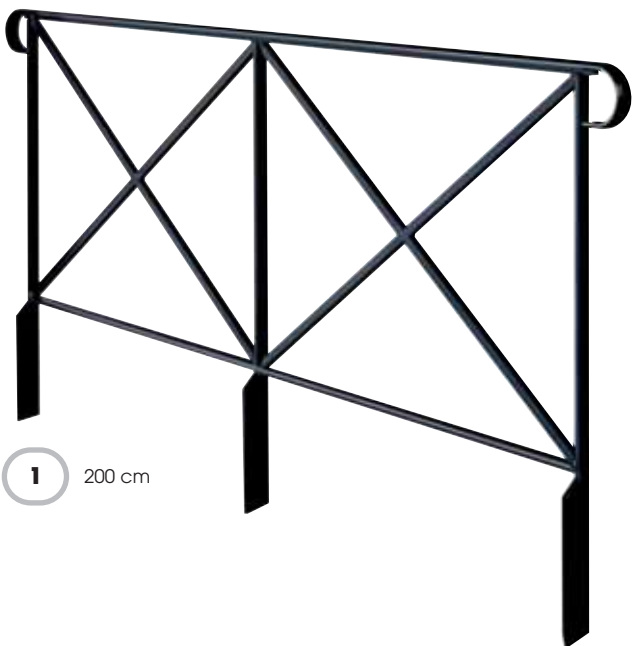
1



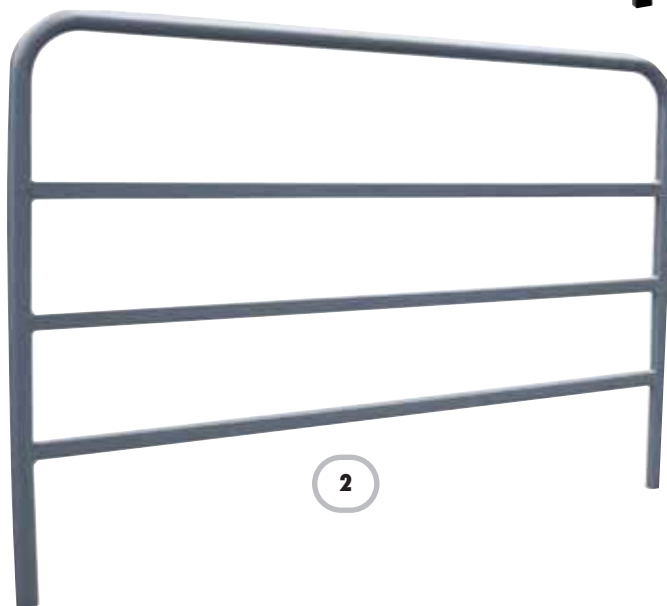
50 cm



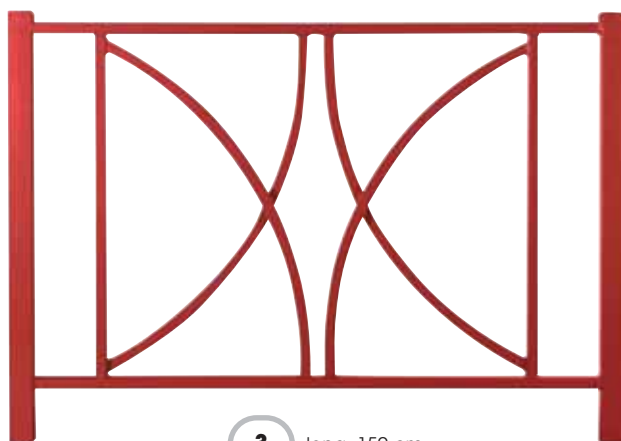
100 cm



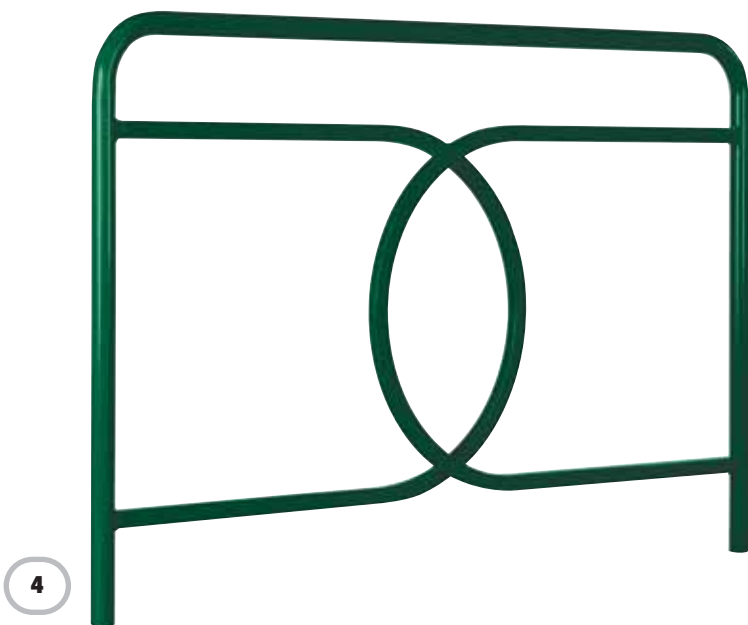
1 200 cm



2



3 long. 150 cm



4



3 long. 110 cm

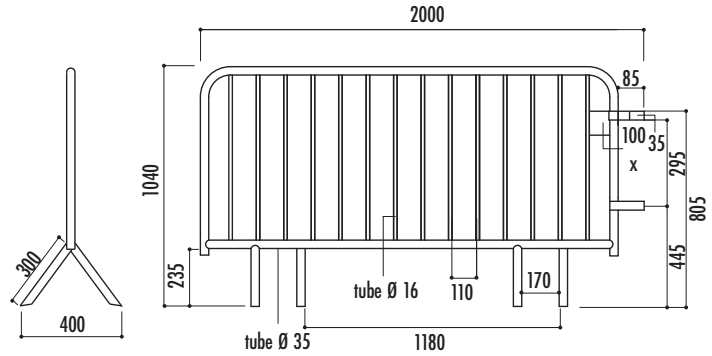
## 1 barrière de police 14 barreaux

Réf.  
11170

### Caractéristiques

- En acier galvanisé à chaud
- 14 barreaux
- Cadre percé en haut et en bas
- Barreaux prisonniers du cadre puis soudés pour une très grande rigidité de l'ensemble
- Plaque d'identification en tôle d'acier soudée sur les barreaux
- Système d'accroche universel réalisé en fer plat permettant de s'adapter aux modèles de barrières existants

Stockage au carré



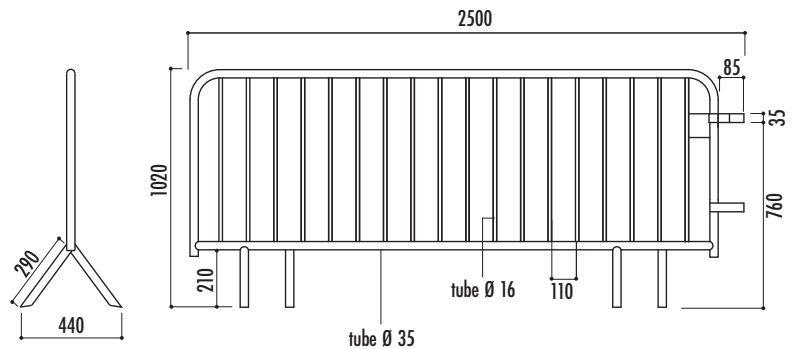
## 2 barrière de police 18 barreaux

Réf.  
11160

### Caractéristiques

- En acier galvanisé à chaud
- 18 barreaux
- Cadre percé en haut et en bas
- Barreaux prisonniers du cadre puis soudés pour une très grande rigidité de l'ensemble
- Plaque d'identification en tôle d'acier soudée sur les barreaux
- Système d'accroche universel réalisé en fer plat permettant de s'adapter aux modèles de barrière existants

Stockage au carré

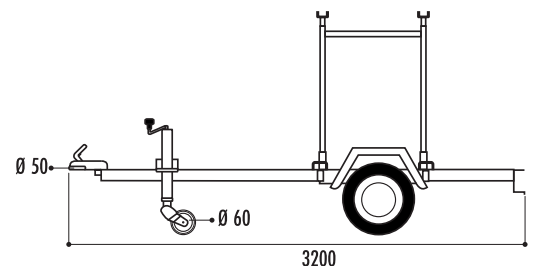
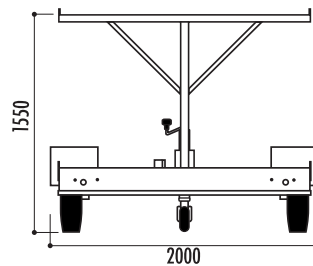


## 3 remorque porte-barrières

Modèle	Réf.
Remorque	22430
Options	Réf.
Roue de secours	22440
Forfait immatriculation	22450
Carte grise	22451

### Caractéristiques

- Capacité : 40 barrières 2 m ou 38 barrières 2,5 m
- Structure mécano-soudée, finition galvanisée à chaud
- Composée d'un châssis longerons/traverses et d'un portique central pour charger et décharger les barrières latéralement
- Essieu Alko 1 x 750 kg
- Charge utile 560 kg
- Timon en V fixe non freiné, attelage boule Ø 50 mm
- Roue jockey automatique Ø 60 mm et roues sous plateau avec pneumatiques 155/70R13 (passage de roue)
- Feux encastrés norme CE
- 2 sangles à cliquet + 4 anneaux d'arrimage (fournis)
- Option : roue de secours et gestion administrative de l'immatriculation, timon V freiné, timon réglable freiné ou non freiné
- Cette remorque se tracte avec un permis B
- Transport en sus, nous consulter

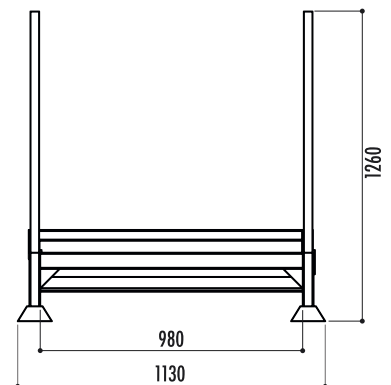
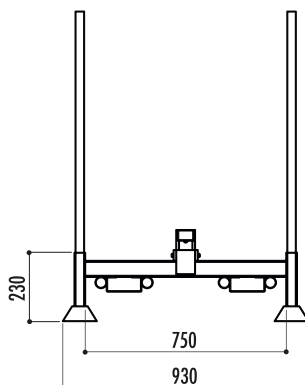


## 4 palette porte-barrières

Réf.  
26760-02

### Caractéristiques

- Structure galvanisée à chaud, entièrement soudée
- Résistante aux intempéries
- Offre un gain de temps et de place et moins de fatigue pour les opérateurs
- Base rehaussée pour la dépose de barrières
- Munie d'une barre antivol cadenassable (cadenas non fourni)
- Capacité : 20 à 25 barrières selon modèle et mode de rangement
- Charge admissible : 300 kg. Gerbage 2 sur 1
- Manipulable au gerbeur ou chariot élévateur
- Réhausses en tube Ø 34 mm amovibles pour chargement et déchargement rapides
- Poids : 44 kg





1 Barrière 14 barreaux



2 Barrière 18 barreaux



3 Remorque pour  
40 barrières long. 2 m  
38 barrières long. 2,5 m



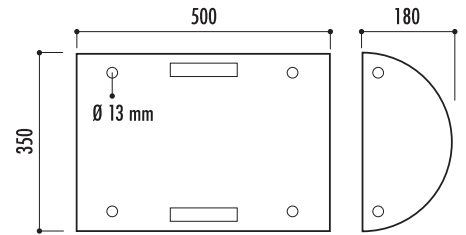
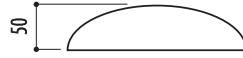
4 Palette porte barrières

## 1 kit ralentisseur

### Caractéristiques

- Bonne visibilité de jour comme de nuit grâce aux yeux de chat
- Résistance à l'écrasement jusqu'à 40 tonnes
- Installation définitive ou temporaire aisée
- Caoutchouc profilé très résistant, couleurs teintées dans la masse
- Surface rainurée pour drainer l'eau et permettre une meilleure accroche des pneumatiques
- Fixation par chevillage avec boulons à expansion sur un sol béton ou par scellement chimique sur un sol type bitume
- Poids :
  - paire éléments rectangulaires : 14,5 kg
  - paire éléments 1/2 ronds : 3,6 kg
  - boulon à expansion : 0,10 g
- Sans passe câble

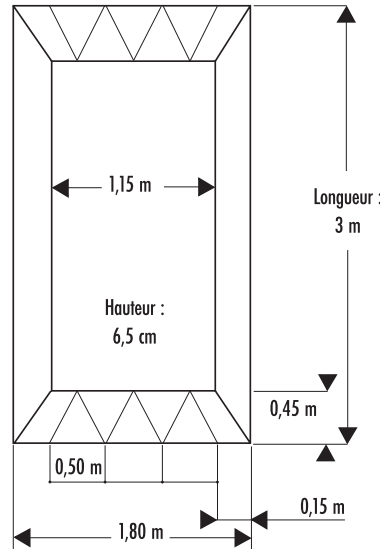
Modèle	Réf.
Paire rectangulaire 1 jaune + 1 noir	10810
Paire demi-rond 1 jaune + 1 noir	10820
Boulon à expansion	10830



## 2 coussin berlinois

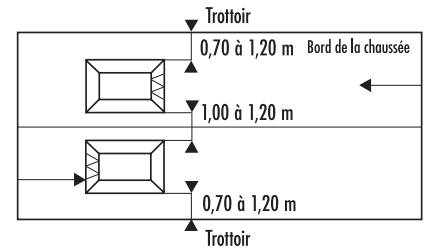
### Caractéristiques

- Ralentit le trafic automobile, camionnettes et camions sans gêner la circulation des bus
- Réalisé en caoutchouc vulcanisé
- SRT moyenne : 0,73
- Bandes rétroréfléchissantes blanches avant et arrière
- Dimensions d'une pièce : long. 100 x larg. 90 x haut. 6,5 cm
- Dimensions totales : long. 300 x larg. 180 x haut. 6,5 cm
- Composé de 6 éléments
- Couleur : rouge ou noir
- Poids : 300 kg
- Accessoires fournis : "H" de liaisons métalliques pour sécuriser la liaison entre les éléments, capuchons pour boucher les ouvertures des fixations et chevilles pour fixation au sol



Couleur	Réf.
Rouge	10843
Noir	15300

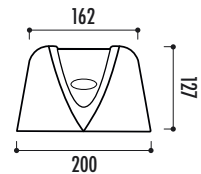
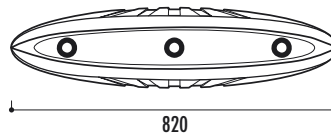
Conforme aux recommandations du CEREMA (ancien CERTU)



## 3 séparateur de voies

### Caractéristiques

- En plastique 100 % recyclé
- Bande supérieure et motifs de chaque côté (rayons) réfléchissants coloris blanc
- Forme large et lisse permettant un appui stable aux cyclistes
- À sceller avec vis d'ancrage non fournies
- Poids : 7 kg

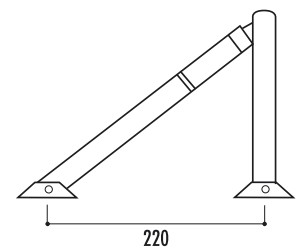
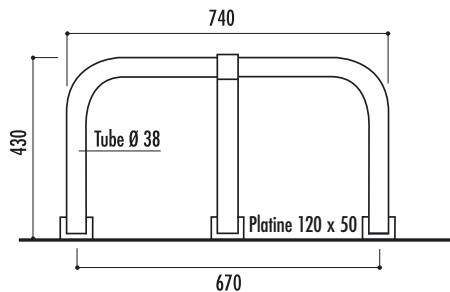


Réf.  
27010

## 4 bloc parking Simple

### Caractéristiques

- Réalisé en tube acier galvanisé Ø 38 mm avec 2 bandes réfléchissantes (à coller)
- Verrouillage simple et efficace par cadenas (fourni avec 2 clés différentes)
- À fixer
- Poids : 4 kg
- Pose rapide et facile avec 6 vis et chevilles fournies

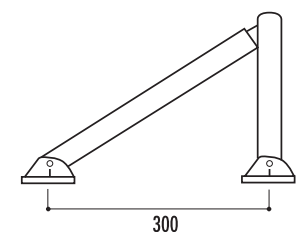
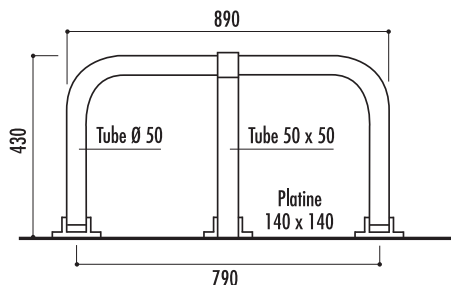


Réf.  
11060

## 5 bloc parking Europe

### Caractéristiques

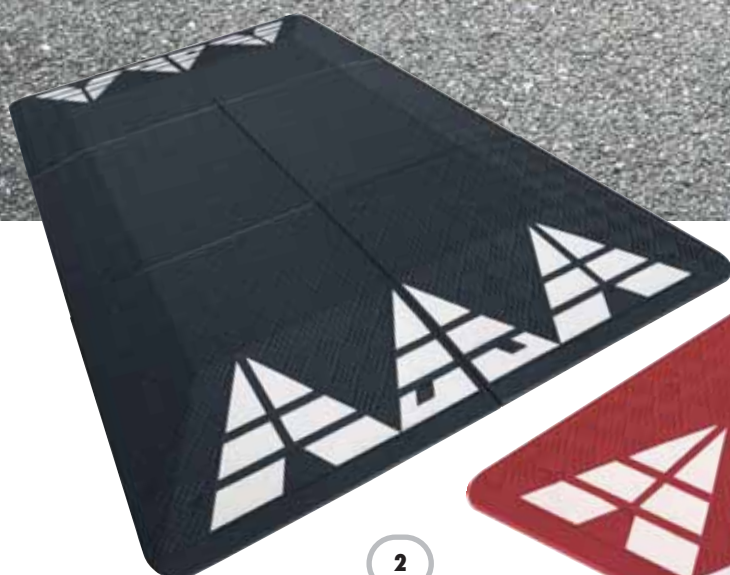
- Réalisé en acier galvanisé avec 2 bandes réfléchissantes (à coller)
- Clés différentes
- Arceau en tube Ø 50 mm monté sur des sabots en fonte d'aluminium, pied en tube carré 50 x 50 mm
- Verrouillage par serrure cylindre européen (3 clés fournies), ce modèle permet une fermeture automatique sans l'utilisation des clés (serrure à clavette)
- À fixer
- Poids : 12 kg
- Pose rapide et facile avec 12 vis et chevilles fournies



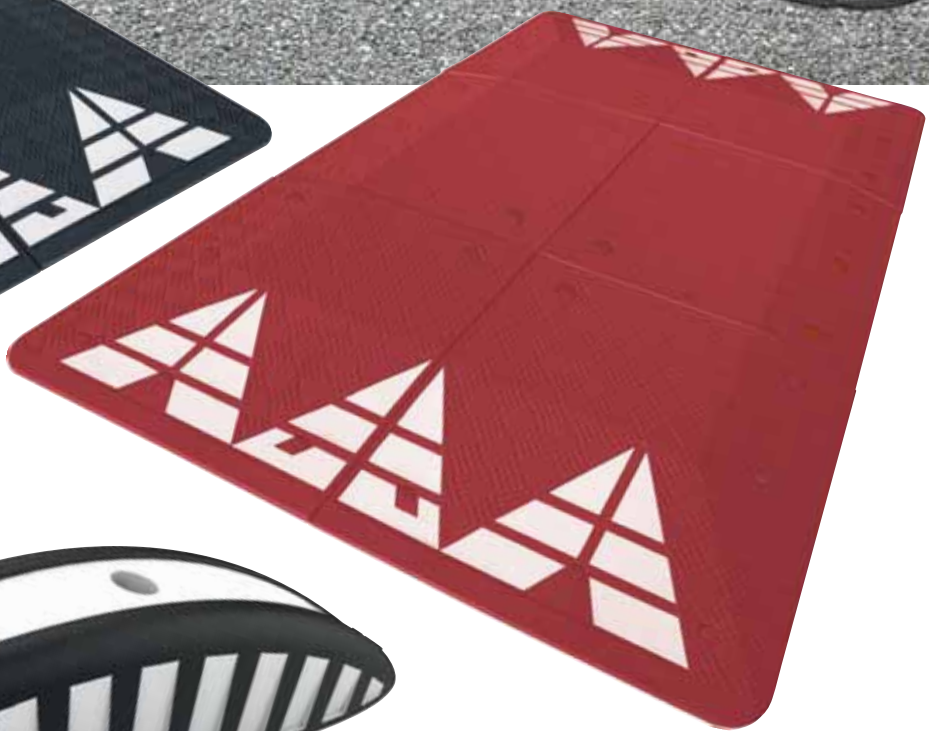
Réf.  
11050



1



2



3



4



5

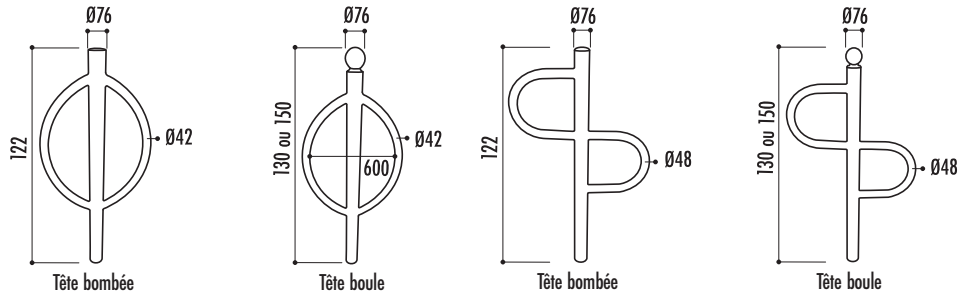


## 1 support cycles Ovalie et S

### Caractéristiques

- En acier zingué finition peinture époxy (voir RAL)
- Poteau central Ø 76 mm
- 2 modèles avec chacun 2 finitions possibles :
  - Tête boule : hauteur 130 ou 150 cm
  - Tête « bombée » : hauteur 122 cm
- Arceau Ø 42 (ovalie) et Ø 48 mm (forme «S»)
- À sceller
- Poids :
  - Hauteur 130 cm (tête boule) : 13 kg
  - Hauteur 150 cm (tête boule) : 15 kg
  - Hauteur 122 cm (tête « bombée ») : 11 kg
- Option : platine 100 x 100 x ép. 8 mm - 4 perforations Ø 8 mm

#### Couleurs

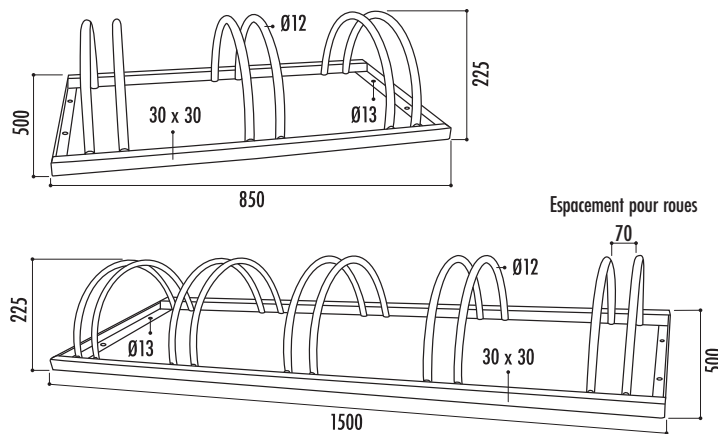


Modèle	Dimension	Tête	Réf.
Forme «S»	Haut. 130 cm	Boule	21000 + couleur
Forme «S»	Haut. 150 cm	Boule	21003 + couleur
Forme «S»	Haut. 122 cm	Bombée	21006 + couleur
Ovalie	Haut. 130 cm	Boule	21009 + couleur
Ovalie	Haut. 150 cm	Boule	21012 + couleur
Ovalie	Haut. 122 cm	Bombée	21015 + couleur
<b>Option</b>			<b>Réf.</b>
Platine pour support «S» ou Ovalie			21018

## 2 support cycles

### Caractéristiques

- En acier galvanisé à chaud
- Arceau cintré en acier plein Ø 12 mm
- Traverse 30 x 30 mm
- Côté en cornière 30 x 30 mm avec perçage Ø 13 mm pour fixation
- Espacement de 70 mm pour passage de pneus larges
- Poids :
  - 3 places : 7,3 kg
  - 5 places : 11,4 kg

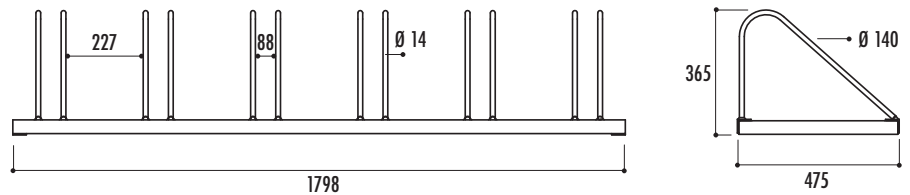


Modèle	Réf.
3 places	11070
5 places	11080

## 3 support cycles Copenhague

### Caractéristiques

- Réalisé en acier galvanisé à chaud
- Arceaux cintrés Ø 14 mm
- 6 places
- À fixer au sol par vis d'ancrage
- Poids : 25 kg



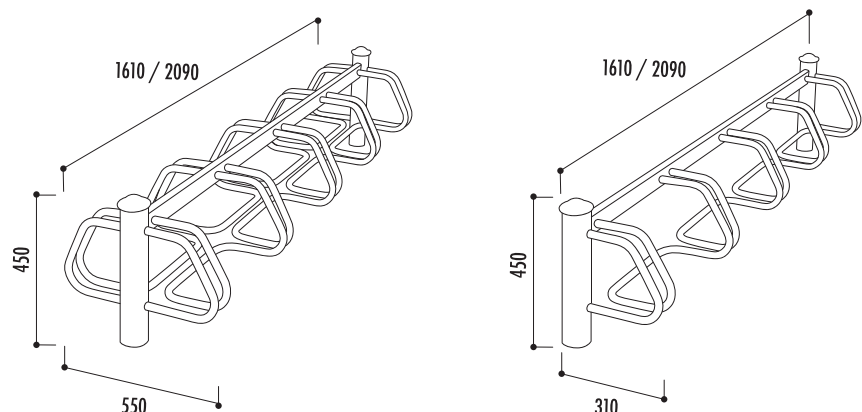
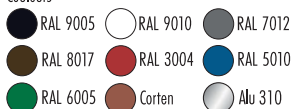
Réf.  
15540

## 4 support cycles Tourmalet

### Caractéristiques

- En acier finition primaire époxy anti-rouille et peinture polyester
- Poteau Ø 80 mm
- Arceau cintré Ø 25 mm
- Pommeau comète
- Poids :
  - 4 places simple face : 12 kg
  - 5 places simple face : 16 kg
  - 4 places double face : 16 kg
  - 5 places double face : 21 kg
  - À sceller
- Option platine, nous consulter

#### Couleurs



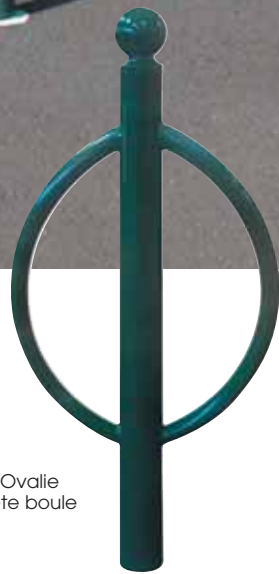
Modèle	Réf.
4 places simple face	30110 + couleur
5 places simple face	30120 + couleur
2 x 4 places double face	30130 + couleur
2 x 5 places double face	30140 + couleur



1 Forme "S"  
Tête bombée



1 Ovale  
Tête bombée



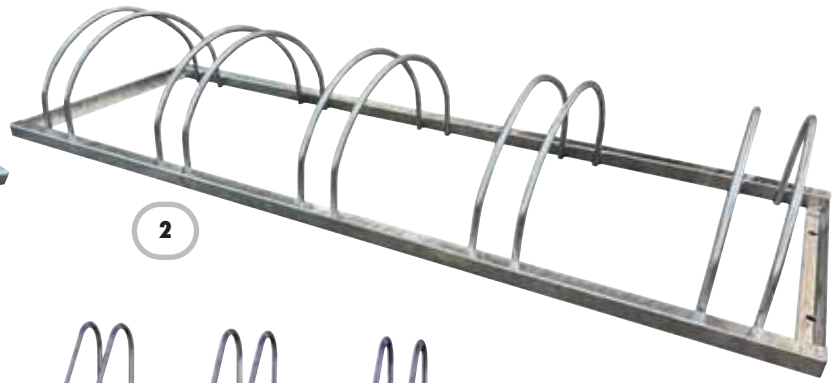
1 Ovale  
Tête boule



1 Forme "S"  
Tête boule



2



2



3



4



Finition avec  
pommeau boule,  
nous consulter

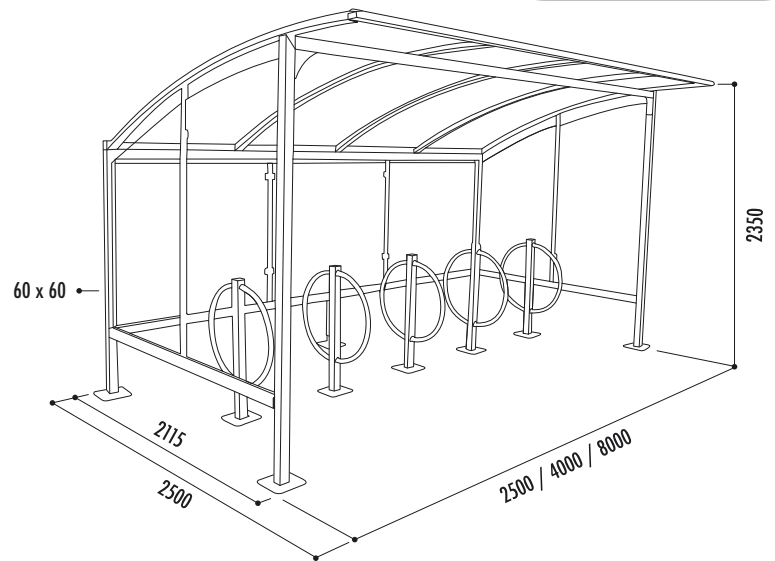
## 1 abri Sienne

Modèle	Dimensions	Réf.
Simple	2,5 x 2,5 m	27240
Simple	4 x 2,5 m	27260
Double	8 x 2,5 m	27280

### Caractéristiques

- Modèle simple 2,5 x 2,5 m : 6 vélos
- Modèle simple 4 x 2,5 m : 9 vélos ou 4 motos
- Modèle double côte à côte 8 x 2,5 m : 18 vélos ou 8 motos
- Structure : poteaux, traverses et longerons en tube acier galvanisé 60 x 60 mm, arceaux de toiture 60 x 30 mm
- Finition peinture polyester thermodurcissable anti-UV, coloris au choix : voir nuancier
- Pieds réglables sur platines 175 x 175 mm
- Visserie en acier inoxydable
- Toit : couverture en polycarbonate alvéolaire traité anti-UV, épaisseur 6 mm
- Habillage : fond et côtés en verre trempé « securit » clair, épaisseur 5 mm
- Fixation par vis d'ancrage sur dalle ou plots béton ou par résine chimique avec tiges filetées
- Plan d'implantation sur demande
- Supports cycles, nous consulter

### Couleurs



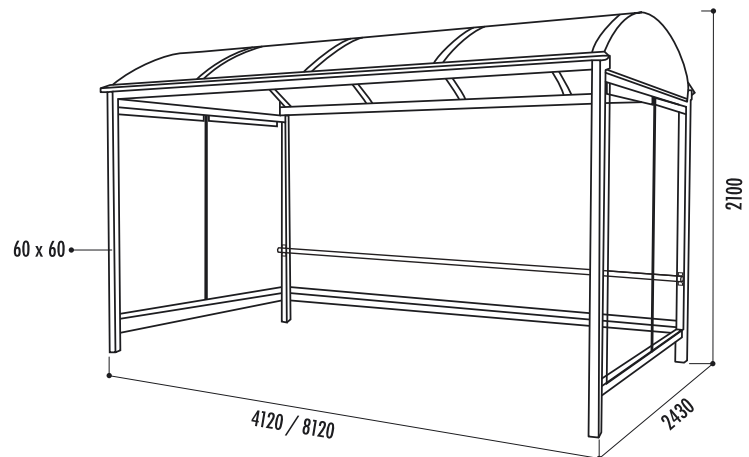
## 2 abri Crémone

Modèle	Dimensions	Réf.
Simple	4,1 x 2,4 m	22520
Double	8,1 x 2,4 m	22580

### Caractéristiques

- Modèle simple : 10 vélos ou 4 motos maxi
- Modèle double : 20 vélos ou 8 motos maxi
- Structure : poteaux en tube acier galvanisé, 60 x 60 mm. Traverses et rives en acier plié et lisse de protection en tube acier Ø 40 mm en fond
- Finition peinture polyester thermodurcissable anti-UV, coloris au choix voir nuancier
- Pieds réglables en hauteur
- Visserie anticorrosion
- Toit : couverture arrondie 2 faces en polycarbonate alvéolaire traité anti-UV, pincées entre les arceaux
- Habillage : fond et côtés en verre trempé clair "securit" 8 mm, fixé par vis poëlier, canon nylauto et joint poli industriel
- Fixation par platines en base ou par scellement dans plots béton
- Plan d'implantation sur demande

### Couleurs



## 3 abri Brindisi

Modèle	Dimensions	Réf.
Simple	4,4 x 2,4 m	22640
Double	8,5 x 2,4 m	22660

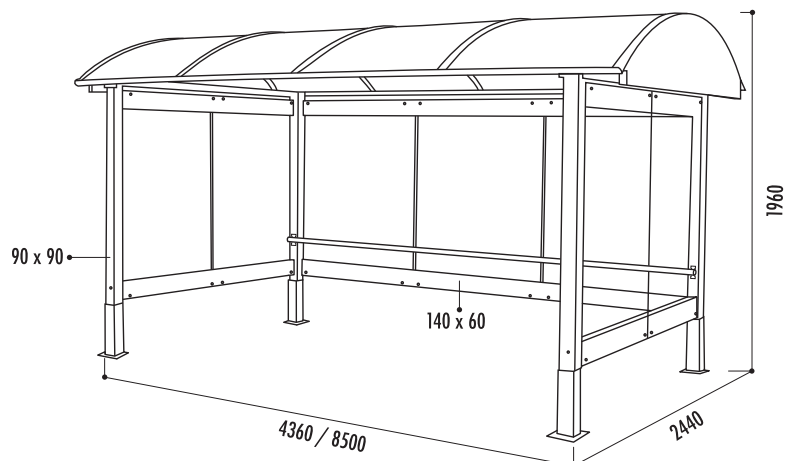
### Caractéristiques

- Modèle simple : 9 vélos ou 4 motos maxi pour modèle long. 4,4 x 2,4 m
- Structure : poteaux et traverses en bois traité autoclave, 90 x 90 mm et 140 x 60 mm
- Lisse de protection en tube acier Ø 40 mm en fond
- Pieds réglables en hauteur
- Visserie anticorrosion
- Toit : couverture arrondie 2 faces en polycarbonate alvéolaire traité anti-UV, pincées entre les arceaux
- Habillage : fond et côtés en verre trempé clair "securit" 8 mm, fixé par vis poëlier, canon nylauto et joint poli industriel
- Fixation par platines en base ou par scellement dans plots béton
- Plan d'implantation sur demande

### Structure



Pin traité autoclave





1



2

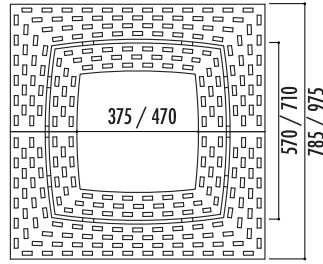


3

## 1 grille d'arbre Estadi

### Caractéristiques

- En fonte, avec traitement antirouille bi-couche finition peinture oxiron noir
- Composée de 2 éléments (visserie pour assemblage non fournie)
- Épaisseur : 30 mm
- 2 modèles :
  - Dimensions extérieures : 97,5 x 97 cm. Dimensions intérieures : 71 x 71 cm ou 47 x 47 cm. Poids : 52 kg
  - Dimensions extérieures : 78,5 x 78 cm. Dimensions intérieures : 57 x 57 cm ou 37,5 x 37,5 cm. Poids : 38 kg

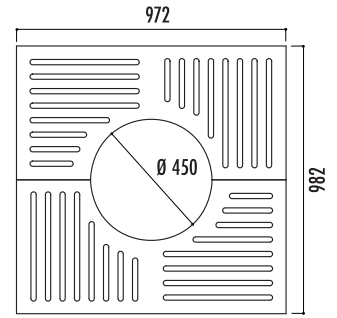


Dimensions	Réf. Grille	Réf. Cadre
786 x 786 mm	17470	19441
975 x 975 mm	17460	19440

## 2 grille d'arbre Impu

### Caractéristiques

- En fonte finition peinture oxiron
- Composée de 2 éléments (visserie pour assemblage non fournie)
- Dimensions extérieures : 97,2 x 98,2 cm
- Ø intérieur : 45 cm
- Épaisseur : 26 mm
- Perforation : 19,5 mm de large
- Poids : 44 kg



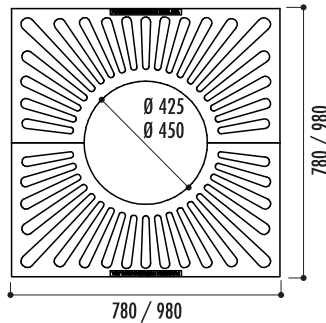
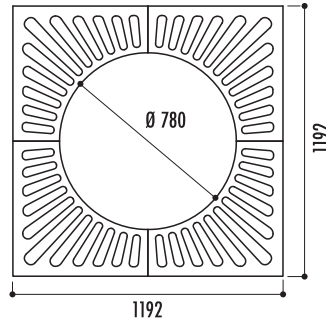
Modèle	Réf. Grille	Réf. Cadre
	17490	19560

## 3 grille d'arbre Cuadrado

Dimensions	Réf. Grille	Réf. Cadre
780 x 780 mm	17020	19460
980 x 980 mm	16990	19450
1192 x 1192 mm	17010	19470

### Caractéristiques

- En fonte finition peinture oxiron noir
- Traitement antirouille bi-couche
- Composée de 2 ou 4 éléments selon modèle (visserie pour assemblage non fournie)
- 3 modèles :
  - Dimensions extérieures : 78 x 78 cm. Ø intérieur : 42,5 cm. Épaisseur : 26 mm. Poids : 24 kg
  - Dimensions extérieures : 98 x 98 cm. Ø intérieur : 45 cm. Épaisseur : 26,5 mm. Poids : 42 kg
  - Dimensions extérieures : 119,2 x 119,2 cm. Ø intérieur : 78 cm. Épaisseur : 20 mm. Poids : 68 kg
- Option : cadre acier

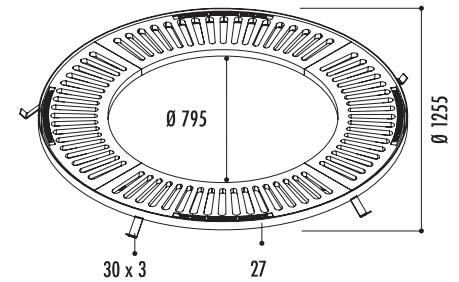
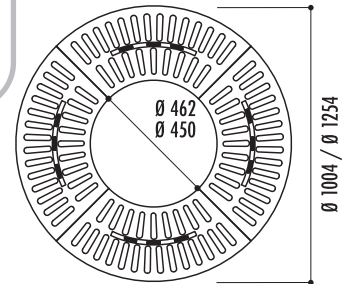


## 4 grille d'arbre Circular

Dimensions	Réf. Grille	Réf. Cadre
Ø 1004 mm	16980	19580
Ø 1255 mm	16970	19600
Ø 1254 mm	16960	19590

### Caractéristiques

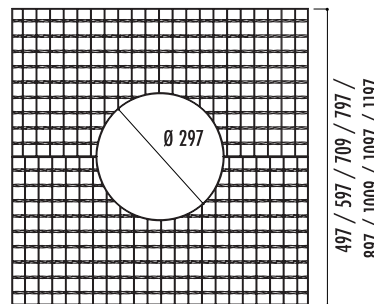
- En fonte finition peinture oxiron noir
- Traitement antirouille bi-couche
- Composée de 4 éléments (visserie pour assemblage non fournie)
- 3 modèles :
  - Ø extérieur : 125,5 cm. Ø intérieur : 79,5 cm. Épaisseur : 27 mm. Poids : 70 kg
  - Ø extérieur : 125,4 cm. Ø intérieur : 45 cm. Épaisseur : 28 mm. Poids : 72 kg
  - Ø extérieur : 100,4 cm. Ø intérieur : 46,2 cm. Épaisseur : 20 mm. Poids : 48 kg



## 5 grille d'arbre Religa

### Caractéristiques

- En acier galvanisé à chaud
- Composée de 2 éléments (visserie pour assemblage non fournie)
- Ø intérieur : 30 cm
- Épaisseur : 30 mm
- 8 modèles :
  - 50 x 50 cm, poids : 6 kg
  - 60 x 60 cm, poids : 7 kg
  - 70 x 70 cm, poids : 10 kg
  - 80 x 80 cm, poids : 13 kg
  - 90 x 90 cm, poids : 16 kg
  - 100 x 100 cm, poids : 20 kg
  - 110 x 110 cm, poids : 25 kg
  - 120 x 120 cm, poids : 30 kg
- Disponible avec un socle galvanisé, nous consulter

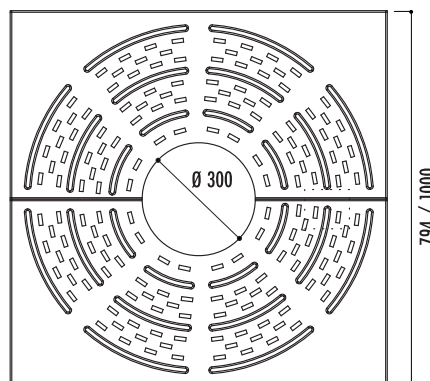


Dimensions	Réf. Grille	Réf. Cadre
500 x 500 mm	16550	19480
600 x 600 mm	16560	19490
700 x 700 mm	16570	19500
800 x 800 mm	16580	19510
900 x 900 mm	16590	19520
1000 x 1000 mm	16600	19530
1100 x 1100 mm	16610	19540
1200 x 1200 mm	16620	19550

## 6 grille d'arbre Niu

### Caractéristiques

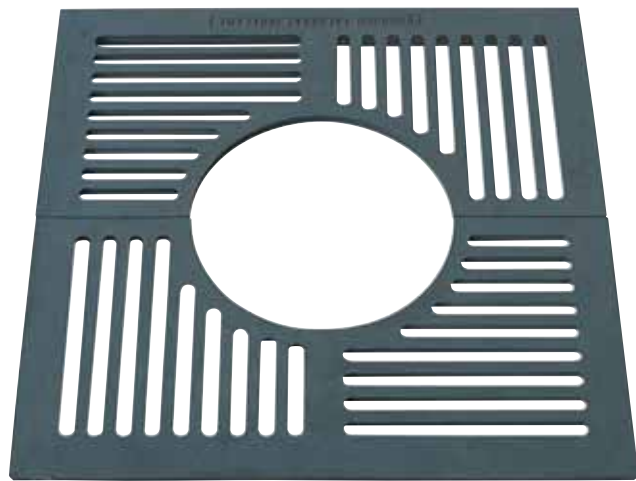
- Grille avec perforations ne dépassant pas les 10 x 30 mm conformément à la réglementation
- Composée de 2 éléments (visserie pour assemblage non fournie)
- 2 modèles :
  - Modèle 79,4 x 79,4 cm, réalisé en fonte épaisseur 27 mm. Ø intérieur : 30 cm. Poids : 33 kg
  - Modèle 100 x 100 cm, réalisé en fonte épaisseur 27 mm, finition peinture oxiron. Ø intérieur : 30 cm. Poids : 50 kg



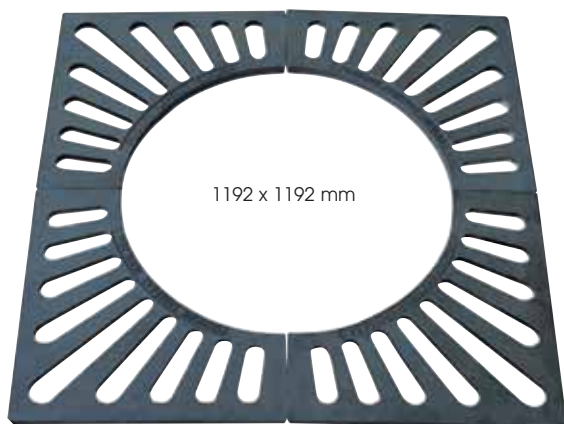
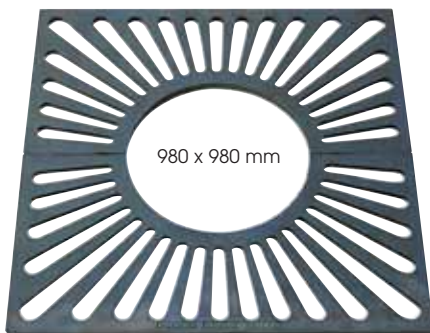
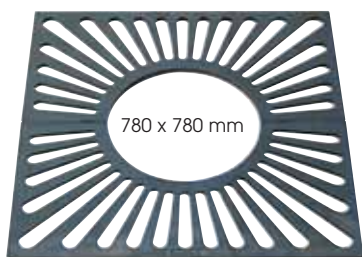
Dimensions	Réf. Grille	Réf. Cadre
794 x 794 mm	17530	19420
1000 x 1000 mm	17520	19430



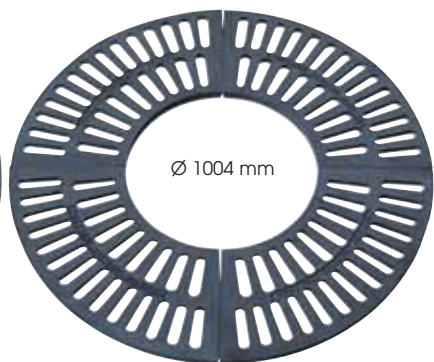
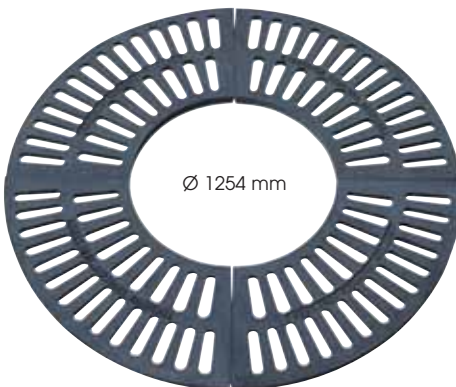
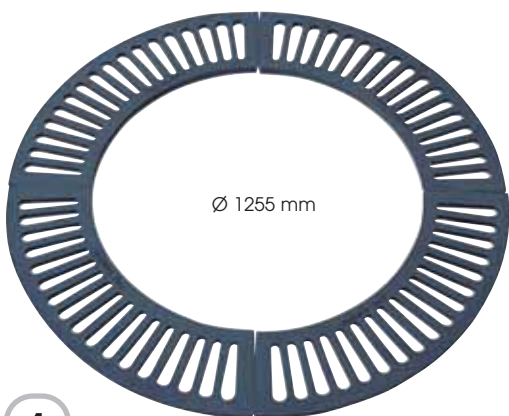
1



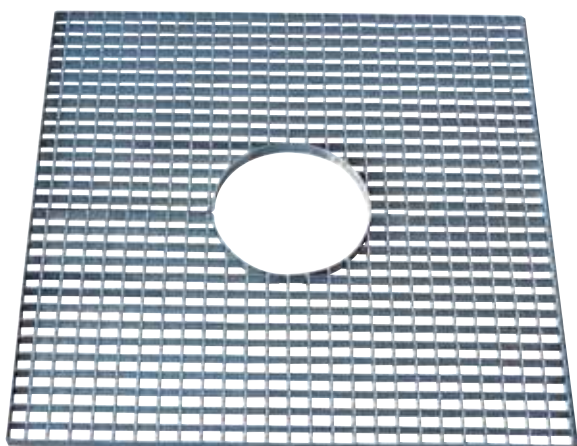
2



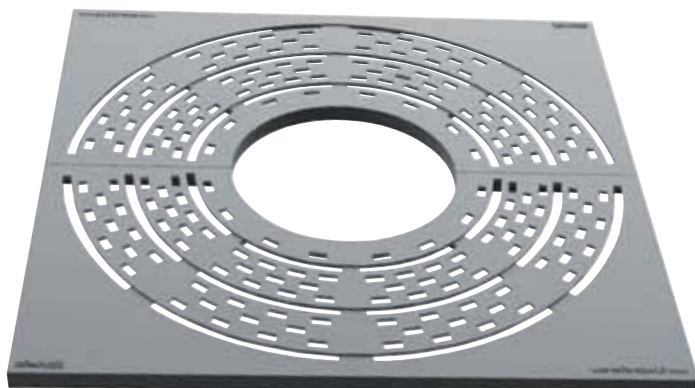
3



4



5



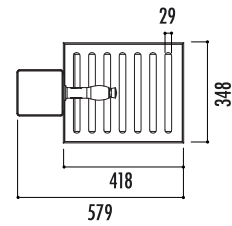
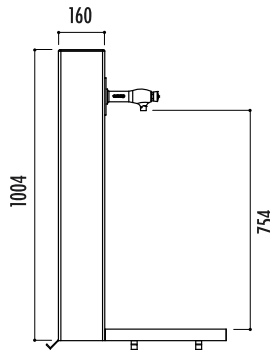
6

## 1 fontaine Galdana / grille fonte

Réf.  
24490

### Caractéristiques

- Corps en acier 160 x 160 mm, avec finition peinture époxy gris martelé ép. 4 mm
- Robinet en laiton temporisé à bouton poussoir chromé
- Livrée avec grille d'écoulement en fonte
- Hauteur totale : 1004 mm
- Hauteur robinet : 754 mm
- À sceller
- Poids : 32 kg

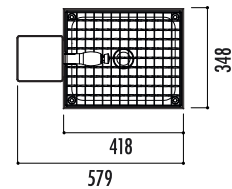
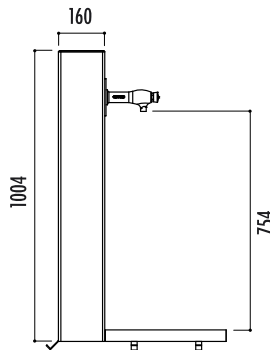


## 2 fontaine Galdana / grille acier

Réf.  
24460

### Caractéristiques

- Corps en acier 160 x 160 mm, avec finition peinture époxy gris martelé ép. 4 mm
- Robinet en laiton temporisé à bouton poussoir chromé
- Livrée avec grille d'écoulement en acier galvanisé
- Hauteur totale : 1004 mm
- Hauteur robinet : 754 mm
- À sceller
- Poids : 32 kg

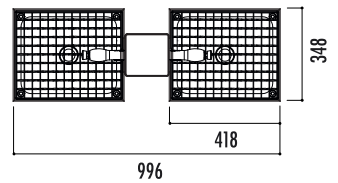
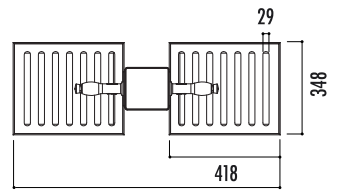
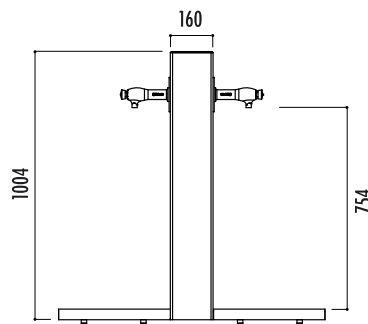


## 3 fontaine Galdana double

Modèle Réf.  
Grille fonte 24480  
Grille acier 24470

### Caractéristiques

- Corps en acier 160 x 160 mm, avec finition peinture époxy gris martelé ép. 4 mm
- Robinet en laiton temporisé à bouton poussoir chromé
- Livrée avec grille d'écoulement en fonte ou en acier
- Hauteur totale : 1004 mm
- Hauteur robinet : 754 mm
- À sceller
- Poids : 50 kg (grille en fonte), 40 kg (grille en acier)

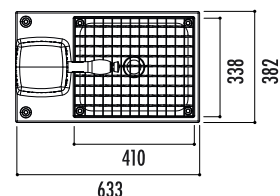
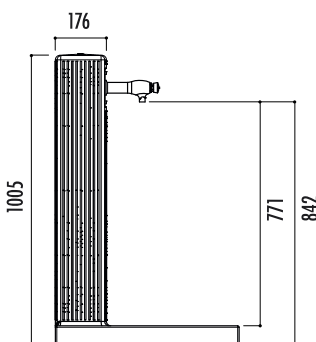


## 4 fontaine Galdana en plastique

Réf.  
31640-01 + couleur

### Caractéristiques

- Corps en polyéthylène moyenne densité (MDPE) et 100 % recyclable, traité anti-UV, coloris gris RAL 7021 ou corten RAL 8017
- Robinet en laiton chromé finition poli brillant temporisé à bouton
- Livrée avec grille d'écoulement en acier galvanisé et robinet de vidange
- Hauteur totale : 1005 mm
- Hauteur robinet : 771 mm
- À fixer au sol par vis d'ancrage (fournies)
- Poids : 10 kg



Couleurs  
RAL 8017 RAL 7021

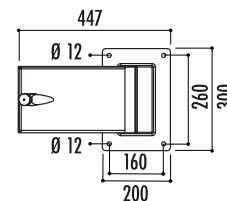
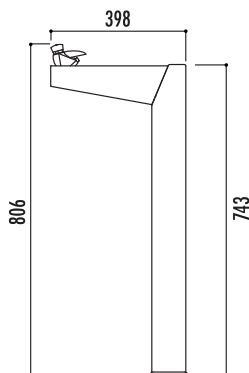


## 1 fontaine Minimus

Réf.  
15310

### Caractéristiques

- Fontaine adaptée aux personnes à mobilité réduite
- Corps en acier peint avec finition peinture époxy gris martelé et bac en acier inoxydable finition satinée
- 1 robinet temporisé à bouton poussoir chromé
- Fixation sur platine
- Dimensions : larg. 447 x haut. totale 806 mm
- Poids : 23 kg

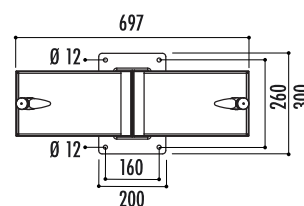
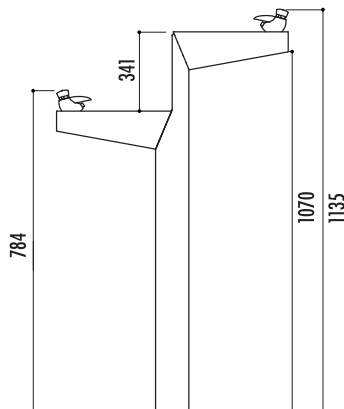


## 2 fontaine Minus

Réf.  
18850

### Caractéristiques

- Corps en acier avec finition peinture époxy gris martelé et bac en acier inoxydable finition satinée
- 2 robinets temporisés à bouton poussoir dont 1 adapté aux personnes à mobilité réduite
- Fixation par platine
- Dimensions : larg. 697 x haut. totale 1135 mm
- Poids : 24 kg

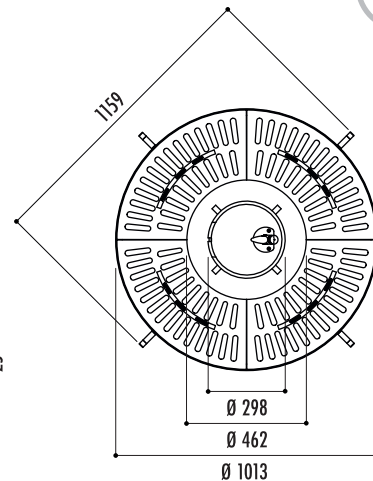
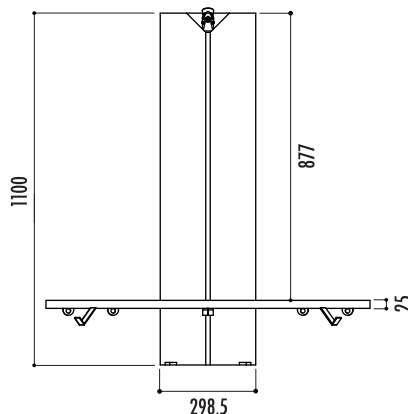


## 3 fontaine Villa olimpica

Réf.  
18840

### Caractéristiques

- En acier, finition peinture cuite au four oxiron
- Robinet temporisé avec bouton poussoir en laiton chromé avec plaque en acier inoxydable
- Livrée avec grille en fonte Ø 1013 mm, épaisseur 25 mm
- À sceller
- Dimensions : Ø 300 x haut. totale 1100 mm
- Poids : 146 kg

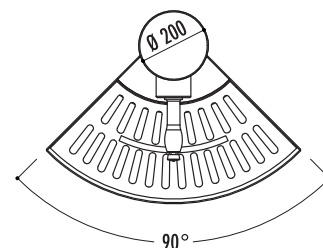
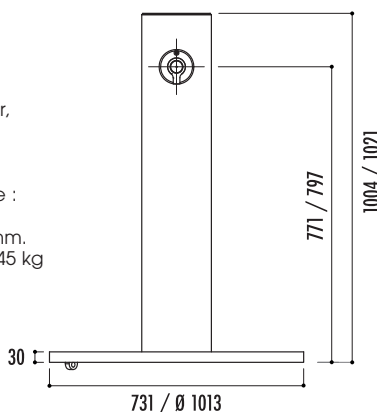


## 4 fontaine Vendôme

Modèle	Réf.
Complète + 1 robinet	16320
Complète + 2 robinets	16330
1/4 grille	16310

### Caractéristiques

- En acier avec finition peinture époxy gris martelé
- Robinet temporisé à bouton poussoir en laiton chromé
- Livrée avec grille d'écoulement en fonte (existe avec grille acier, nous consulter)
- À sceller
- 3 modèles :
  - Modèle ¼ grille. Dimensions grille : 731 x 355 mm. Hauteur totale : 1004 mm. Hauteur robinet : 771 mm. Poids : 34 kg
  - Modèle grille complète 1 ou 2 robinets. Hauteur totale : 1021 mm. Hauteur robinet : 797 mm. Dimension grille : Ø 1013 mm. Poids : 45 kg (1 robinet), 61 kg (2 robinets).





Accessible aux personnes à mobilité réduite

1



Accessible aux personnes à mobilité réduite

2



3



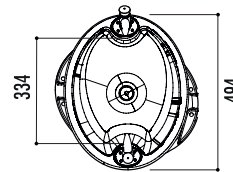
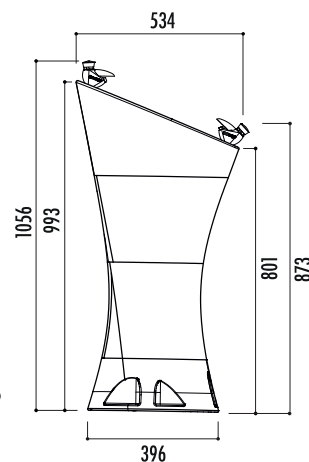
4

## 1 fontaine Alvium

Réf.  
26741 + couleur

### Caractéristiques

- En polyéthylène moyenne densité (MDPE), 100 % recyclable, traité anti-UV
- Coloris disponibles : voir nuancier
- Écologique, sans entretien, anti-graffitis
- Avec 2 robinets (version avec 1 robinet, nous consulter)
- À fixer au sol
- Poids : 8 kg



### Couleurs

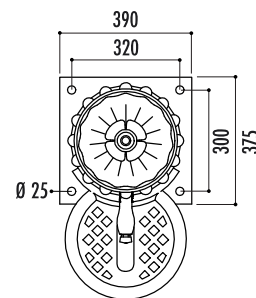
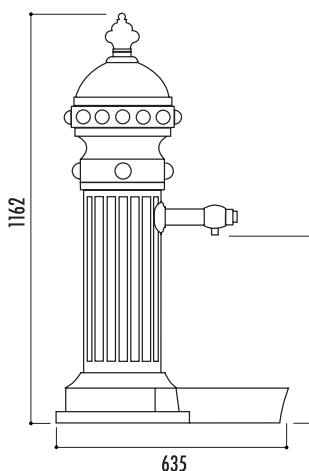


## 2 fontaine Romantica

Réf.  
15710

### Caractéristiques

- Corps en fonte avec finition peinture époxy oxyron
- Robinet en laiton chromé à bouton poussoir
- Fixation au sol par vis d'ancrage
- Dimensions : larg. 635 x haut. totale 1162 mm
- Poids : 100 kg

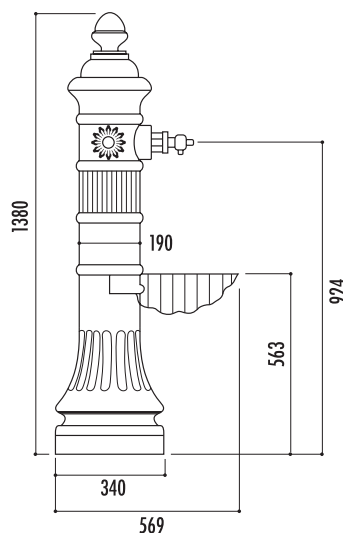


## 3 fontaine Castellana

Réf.  
16340

### Caractéristiques

- Corps en fonte avec finition peinture époxy oxyron avec traitement antirouille bi-couche
- Robinet en laiton chromé temporisé à bouton poussoir
- Fixation au sol par vis d'ancrage
- Dimensions : Ø 340 x prof. 568 x haut. 1380 mm
- Hauteur robinet : 924 mm
- Poids : 135 kg

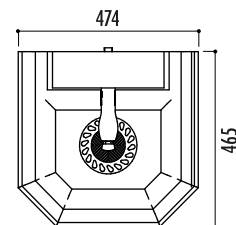
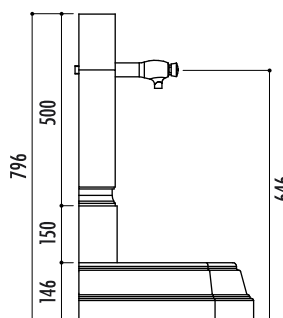


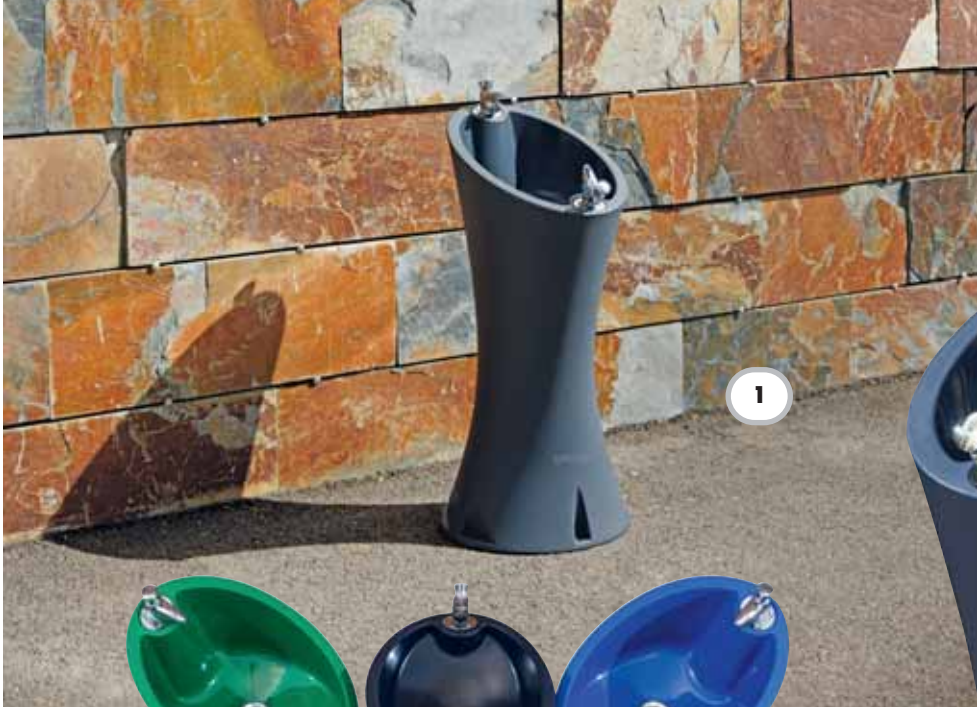
## 4 fontaine Portal

Réf.  
16190

### Caractéristiques

- Corps en fonte avec finition peinture époxy oxyron
- Robinet en laiton chromé à bouton poussoir
- Fixation murale
- Dimensions : larg. 474 x prof. 465 x haut. totale 796 mm
- Hauteur robinet : 646 mm
- Poids : 81 kg





MOBILIER URBAIN

JEUX

FESTIF

COMMUNICATION

INTÉRIEUR

ACCESSOIRES

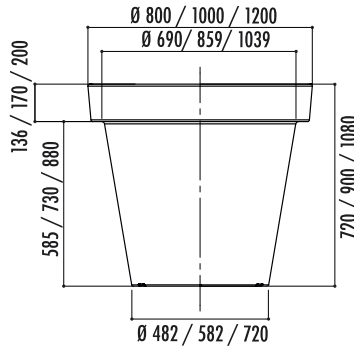
## 1 jardinière Alvim

**Dimensions** Réf.  
 Ø 80 cm 29060 + couleur  
 Ø 100 cm 29070 + couleur  
 Ø 120 cm 29080 + couleur

Couleurs  
 ● RAL 1021 ● Corten ● RAL 6029  
 ● RAL 3020 ● Cobalt ● RAL 7021  
 ● RAL 5005 ● Orange ● Vert acide  
 ● Violet

### Caractéristiques

- Réalisée en polyéthylène moyenne densité traité anti-UV, 100 % recyclable, coloris au choix (voir nuancier)
- Sans entretien et anti-graffiti
- 3 modèles :  
 - Capacité : 200 litres  
 - Ø extérieur : 80 cm
- Poids : 8 kg
- Capacité : 370 litres  
 - Ø extérieur : 100 cm
- Poids : 15 kg
- Capacité : 670 litres  
 - Ø extérieur : 120 cm
- Poids : 25 kg



## 2 jardinière Héra

Réf.  
 22320 + couleur

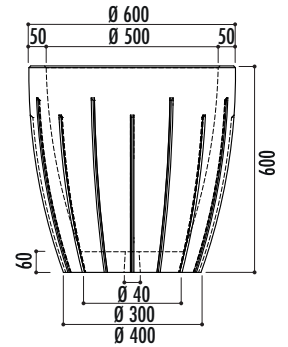
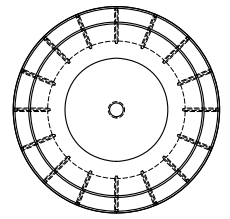
### Caractéristiques

- En béton armé, finition gris sablé ou ocre sablé
- Trou en fond de jardinière pour l'évacuation de l'eau
- Capacité : 80 litres
- Poids : 136 kg
- Transport en sus, nous consulter

Finitions au choix



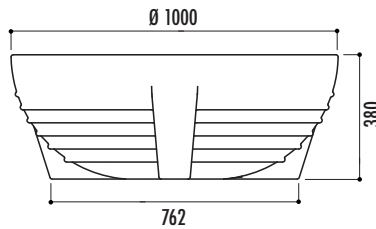
Autres coloris, voir page 50



## 3 jardinière Futura

### Caractéristiques

- En polyéthylène, coloris au choix, voir nuancier
- Trou en fond de jardinière pour l'évacuation de l'eau
- Capacité : 182 litres
- Poids : 8 kg



Réf.  
 17690 + couleur

Les autres produits disponibles en plastique 100% recyclable :



Bancs associés :  
 voir p. 34 à 42



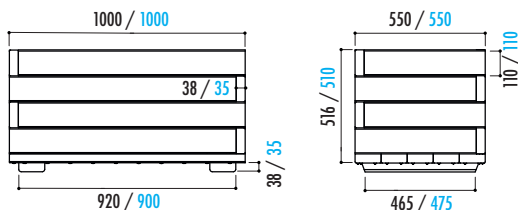
Corbeilles associées :  
 voir p. 72, 74

## 4 jardinière Flora plastique recyclé

**Dimensions** Réf.  
 60 x 55 cm 40850  
 100 x 55 cm 40860  
 100 x 100 cm 40870  
 184 x 55 cm 40880

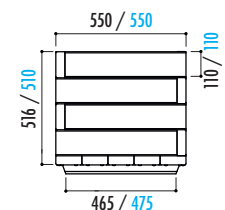
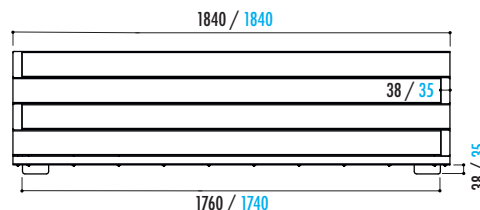
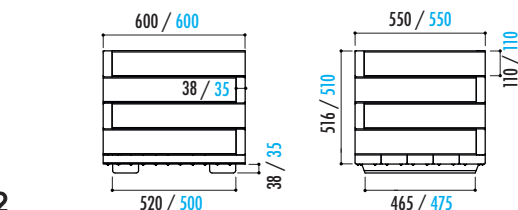
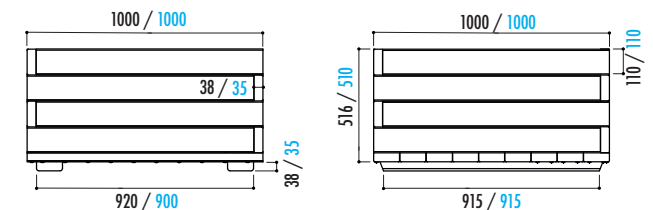
### Caractéristiques

- En plastique 100 % recyclé (issu de déchets ménagers, récupéré dans les secteurs industriel et agricole)
- Sans entretien
- Épaisseur des lames : 38 mm
- 4 modèles :  
 - Capacité : 100 litres ; long. 60 x larg. 55 x haut. 51,6 cm ; 49 kg  
 - Capacité : 185 litres ; long. 100 x larg. 55 x haut. 51,6 cm ; 71 kg  
 - Capacité : 360 litres ; long. 184 x larg. 55 x haut. 51,6 cm ; 105 kg  
 - Capacité : 370 litres ; long. 100 x larg. 100 x haut. 51,6 cm ; 115 kg
- Visserie en inox



Dimensions versions  
 plastique recyclé

Dimensions versions  
 bois technique



## 5 jardinière Flora bois technique

**Dimensions** Réf.  
 60 x 55 cm 40890  
 100 x 55 cm 40900  
 100 x 100 cm 40910  
 184 x 55 cm 40920

### Caractéristiques

- En polymère 100% recyclé (issu de déchets ménagers, récupéré dans les secteurs industriel et agricole)
- Sans entretien
- Épaisseur des lames : 35 mm
- 4 modèles :  
 - Capacité : 110 litres ; long. 60 x larg. 55 x haut. 51 cm ; 52 kg  
 - Capacité : 190 litres ; long. 100 x larg. 55 x haut. 51 cm ; 77 kg  
 - Capacité : 365 litres ; long. 184 x larg. 55 x haut. 51 cm ; 132 kg  
 - Capacité : 380 litres ; long. 100 x larg. 100 x haut. 51 cm ; 120 kg
- Visserie en inox

1 Ø 80 cm



1 Ø 100 cm



1 Ø 120 cm



2



3 RAL 3020



4 100 x 100 cm



4 184 x 55 cm



4 100 x 55 cm



4 60 x 55 cm

5 100 x 100 cm



5 184 x 55 cm



5 100 x 55 cm



5 60 x 55 cm

# 1 abri bus Lancelot

## Caractéristiques

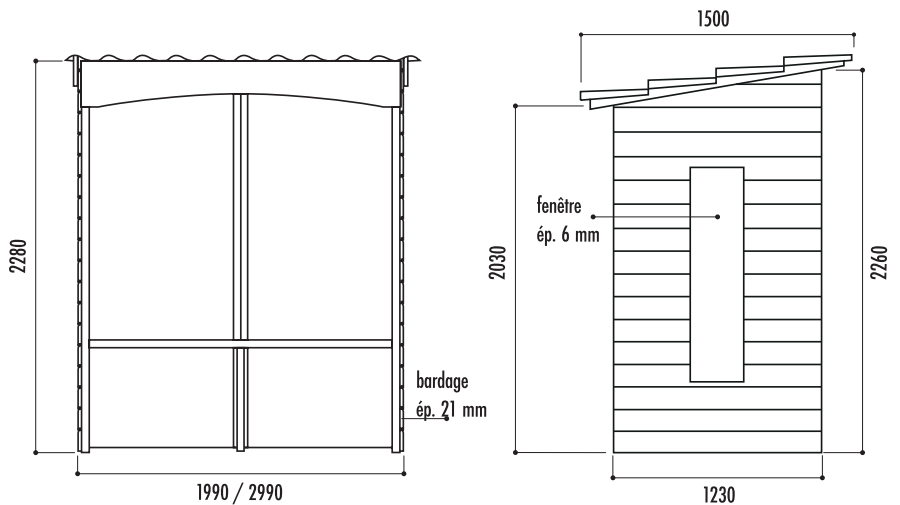
- En Pin du Nord traité autoclave classe IV sans C.C.A. (sans Cuivre, Chrome ni Arsenic)
- Panneau pré-monté avec paroi en clin épaisseur 21 mm traité autoclave classe III sans C.C.A. sur cadre section 68 x 45 mm
- Toiture en tôle ondulée coloris tuile orangée à visser sur structure avec vis de bardage auto perforant fourni
- Vitre en polycarbonate épaisseur 6 mm
- Banc à fixer sur toute la longueur de l'abri
- Bandeau en compact coloris voir nuancier
- Fixation par équerres sur dalle béton ou plot béton
- Livré prêt à monter avec visserie inox A2 et notice de montage
- Option : possibilité de gravure du bandeau

### Couleurs bandeau

- RAL 4008 ● RAL 2010 ● RAL 1033 ● Pantone 394 C
- RAL 6018 ● Vert golden ● Blanc ● Pantone 374 C



Option gravure



Modèle	Bandeau	Réf.
2 m	Vert golden	22350
3 m	Vert golden	22351
2 m	Autres coloris	22352
3 m	Autres coloris	22353
Options		Réf.
Gravure 20 lettres maxi		22354
Gravure 21 à 40 lettres		22355

# 2 abri voyageur Vittoria

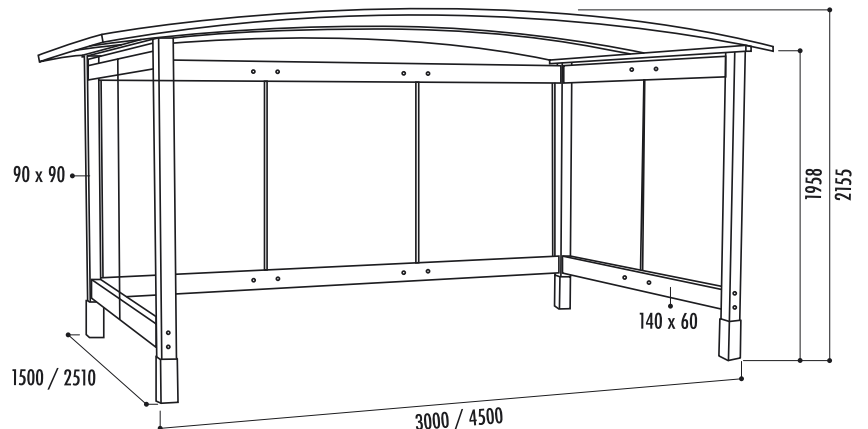
## Caractéristiques

- Structure : poteaux et traverses en pin lamellé collé traité autoclave classe IV. Finition lasuré naturel. Pieds réglables en hauteur sur platine (20 x 20 cm). Visserie anticorrosion
- Toit : couverture arrondie 2 faces en polycarbonate alvéolaire traité anti-UV, pincées entre les arceaux
- Habillage : fond et côtés en verre trempé clair "securit" 8 mm, fixé par vis poëlier, canon nylauto et joint poli industriel
- Fixation par vis d'ancrage ou résine chimique.
- Poids : long. 3 m : 350 kg ; long. 4,5 m : 450 kg
- Plan d'implantation sur demande

### Structure



Pin traité autoclave



Dimensions	Réf.
3 x 1,5 m	22680
4,5 x 2,5 m	22700

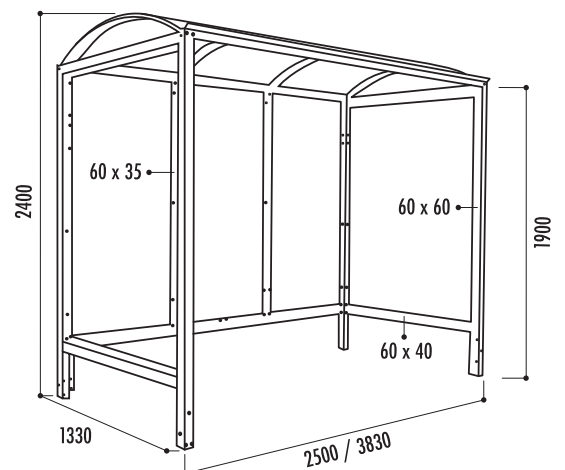
# 3 abri voyageur Viareggio

## Caractéristiques

- Profil en acier galvanisé épaisseur 2,5 mm, finition peinture polyester thermodurcissable cuite à 200°C, insensible aux UV, voir nuancier
- Ossature en tube carré (avec 2 ailes de 30 mm) soudé sur platine 200 x 200 mm, épaisseur 5 mm (réglables dans les poteaux), avec fixation par tiges filetées (2 par platines)
- Couverture en polycarbonate alvéolaire anti-UV, épaisseur 4,5 mm, avec chéneaux récupérant les eaux de pluie. Bardage en verre trempé securit épaisseur 5 mm, posé en appui sur feuillure
- Traverses en tube 60 x 35 mm (1 aile de 25 mm) et longerons 60 x 40 mm (avec 1 aile de 35 mm).
- Équerre de renfort reliant les traverses aux poteaux.
- Visserie inox
- Fixation par platines
- Livré prêt à monter avec notice de montage et visserie
- Poids : long. 2,5 m : 285 kg ; long. 3,83 m : 385 kg
- Plan d'implantation sur demande

### Couleurs

- RAL 3020 ● RAL 9005 ● RAL 9010 ● RAL 7016 ● RAL 5010 ● RAL 3004 ● RAL 6005 ● RAL 8017



Dimensions	Réf.
2,5 x 1,33 m	22720
3,83 x 1,33 m	22740



1



2



3

Couleur cordes



Noir

Autres couleurs cordes en option, nous consulter



Bleu



Vert



Jaune



Rouge



Beige

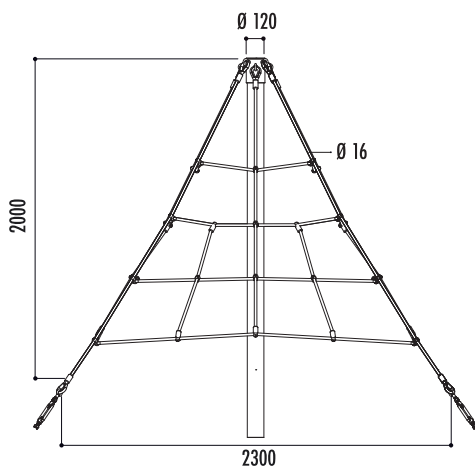
## 1 araignée hauteur 2 m

Réf.  
27740

### Caractéristiques

- Âge : 3 à 14 ans
- Filet de pyramide en corde armée solide  $\varnothing$  16 mm, avec connecteurs en aluminium
- Corde coloris noir, autres coloris en option, nous consulter
- Pilier central galvanisé à chaud  $\varnothing$  120 mm
- Tendeurs et set d'ancrage inclus
- Hauteur de chute : 60 cm
- Surface amortissante : 29 m<sup>2</sup>
- Charge admissible : 700 kg (jusqu'à 10 personnes de 70 kg maximum)
- Poids : 75 kg
- À sceller dans plot béton

### Norme EN 1176



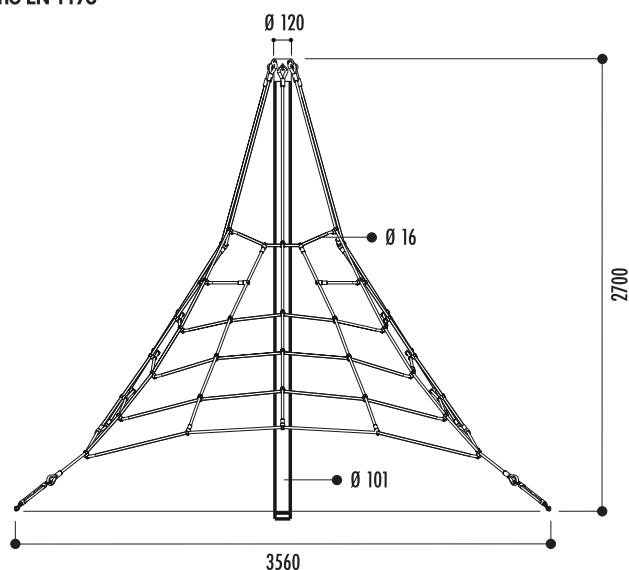
## 2 araignée hauteur 2,7 m

Réf.  
20230

### Caractéristiques

- Âge : 3 à 14 ans
- Filet de pyramide en corde armée solide  $\varnothing$  16 mm, avec connecteurs en aluminium
- Corde coloris noir, autres coloris en option, nous consulter
- Pilier central galvanisé à chaud  $\varnothing$  120 mm
- Tendeurs et set d'ancrage inclus
- Hauteur de chute : 150 cm
- Surface amortissante : 34 m<sup>2</sup>
- Charge admissible : 1400 kg
- Poids : 100 kg
- À sceller dans plot béton

### Norme EN 1176



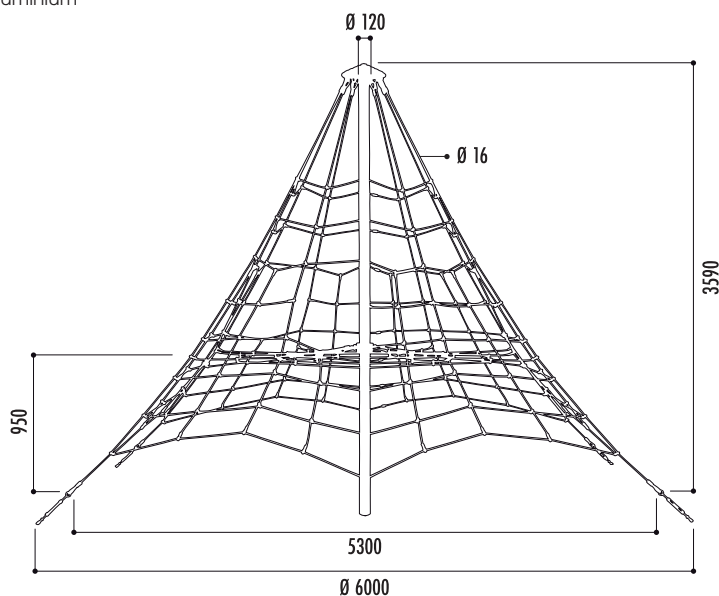
## 3 araignée hauteur 3,5 m

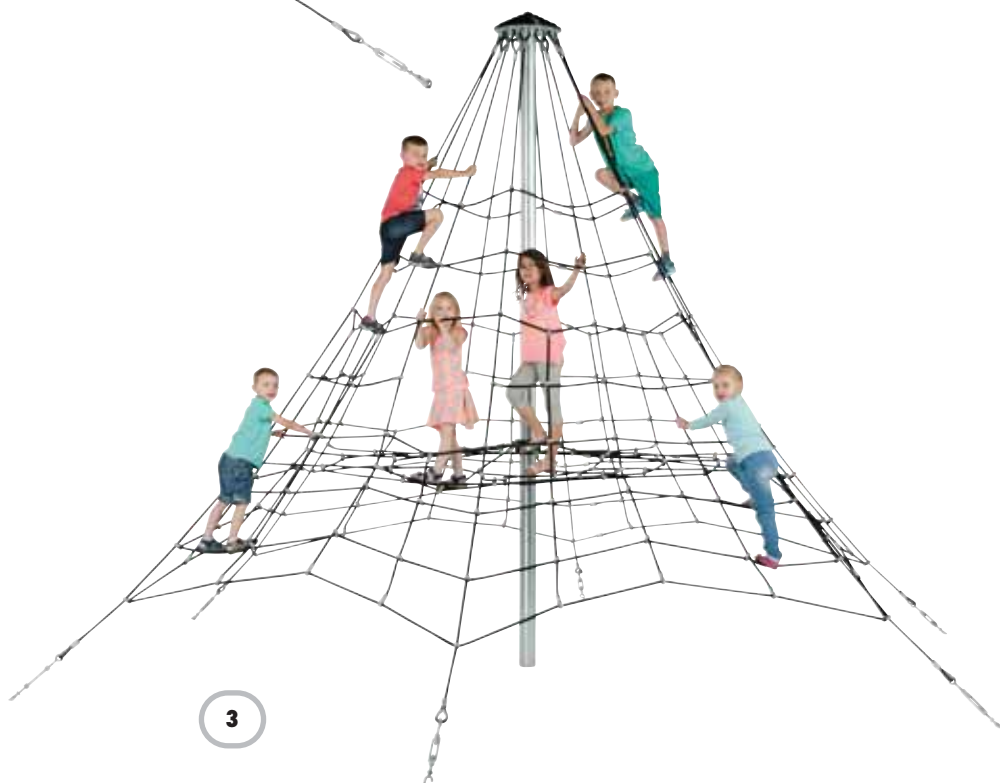
Réf.  
24640

### Caractéristiques

- Âge : 3 à 14 ans
- Filet de pyramide en corde armée solide  $\varnothing$  16 mm, avec connecteurs en aluminium
- Corde coloris noir, autres coloris en option, nous consulter
- Pilier central galvanisé à chaud  $\varnothing$  120 mm
- Tendeurs et set d'ancrage inclus
- Hauteur de chute filet horizontal : 95 cm
- Hauteur filet horizontal : 95 cm
- Surface amortissante : 67 m<sup>2</sup> (sol coulé) ou 81 m<sup>2</sup> (dalles)
- Charge admissible : 1750 kg (jusqu'à 25 personnes de 70 kg maximum)
- Poids : 181 kg
- À sceller dans plot béton

### Norme EN 1176





Couleur cordes



Noir

Autres couleurs cordes en option, nous consulter



Bleu



Vert



Jaune



Rouge



Beige

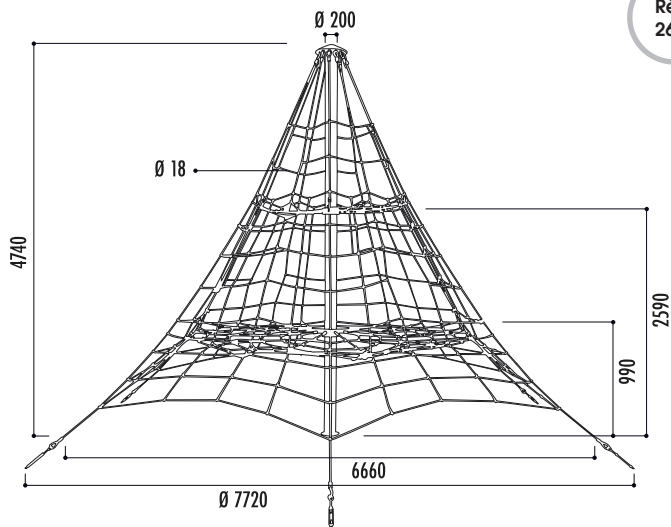
## 1 araignée hauteur 4,5 m

Réf.  
26690

### Caractéristiques

- Âge : 3 à 14 ans
- Filet de pyramide en corde armée solide  $\varnothing$  18 mm, avec connecteurs en aluminium
- Corde coloris noir, autres coloris en option, nous consulter
- Pilier central galvanisé à chaud  $\varnothing$  200 mm
- Tendeurs et set d'ancrage inclus
- 2 systèmes de tension :
  - version 1 = système de tension sous terre
  - version 2 = système de tension hors sol
- Hauteur de chute filet horizontal bas : 100 cm
- Hauteur filet horizontal : 99 cm et 259 cm
- Surface amortissante : 89 m<sup>2</sup> (sol coulé) ou 115 m<sup>2</sup> (dalles)
- Charge admissible : 2100 kg (jusqu'à 30 personnes de 70 kg maximum)
- Poids : 399 kg
- À sceller dans plot béton

Norme EN 1176



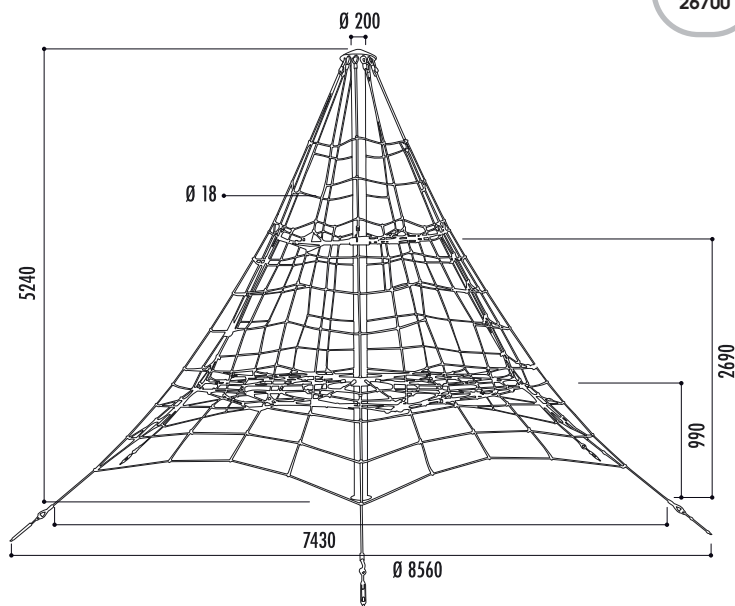
## 2 araignée hauteur 5 m

Réf.  
26700

### Caractéristiques

- Âge : 3 à 14 ans
- Filet de pyramide en corde armée solide  $\varnothing$  18 mm, avec connecteurs en aluminium
- Corde coloris noir, autres coloris en option, nous consulter
- Pilier central galvanisé à chaud  $\varnothing$  200 mm
- Tendeurs et set d'ancrage inclus
- 2 systèmes de tension :
  - version 1 = système de tension sous terre
  - version 2 = système de tension hors sol
- Hauteur de chute filet horizontal bas : 100 cm
- Hauteur filet horizontal : 99 cm et 269 cm
- Surface amortissante : 103 m<sup>2</sup> (sol coulé) ou 134 m<sup>2</sup> (dalles)
- Charge admissible : 2450 kg (jusqu'à 35 personnes de 70 kg maximum)
- Poids : 478 kg
- À sceller dans plot béton

Norme EN 1176



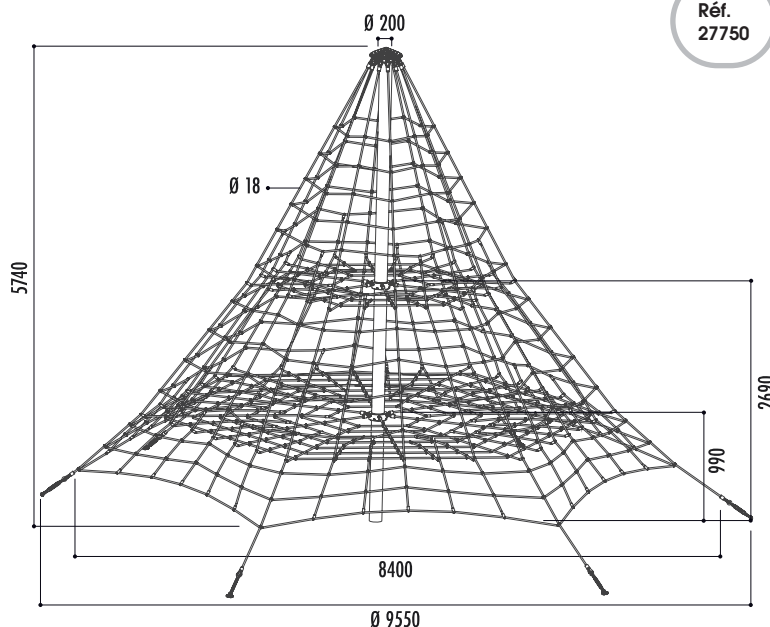
## 3 araignée hauteur 5,5 m

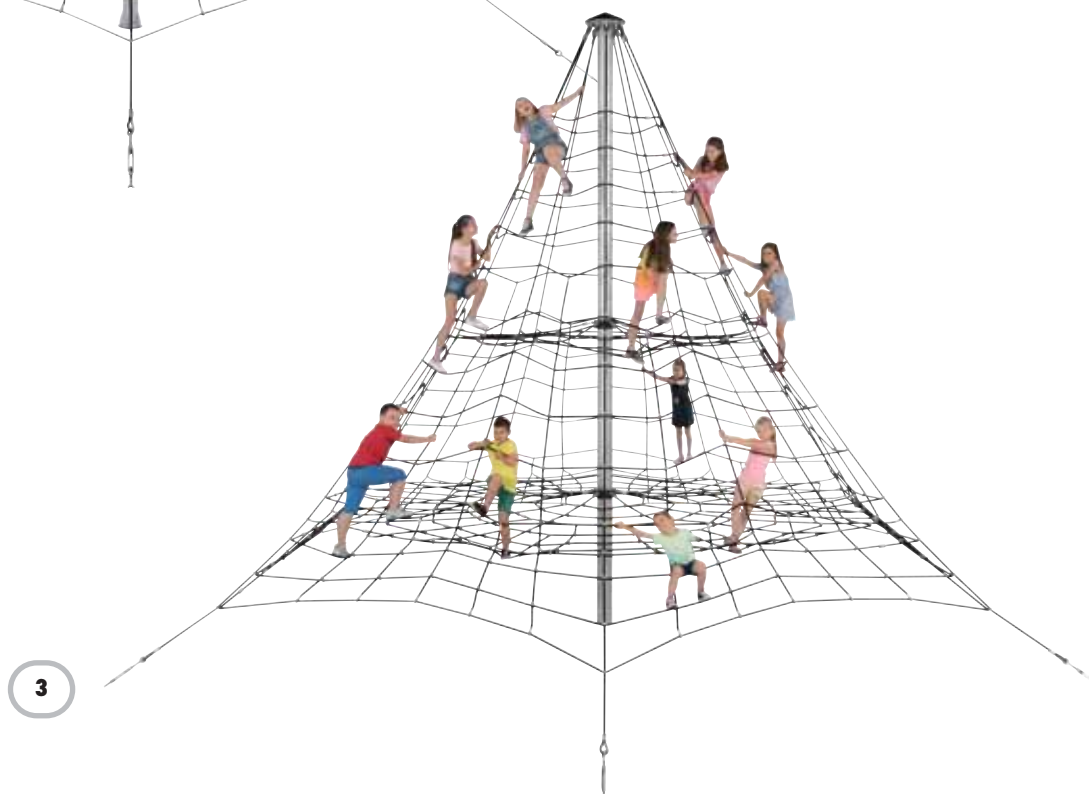
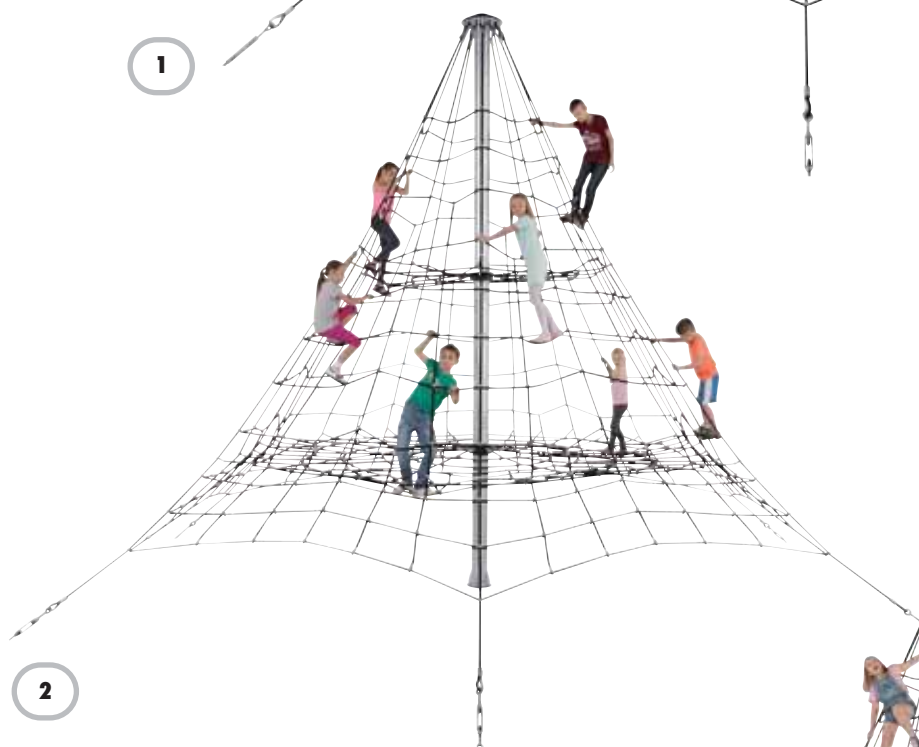
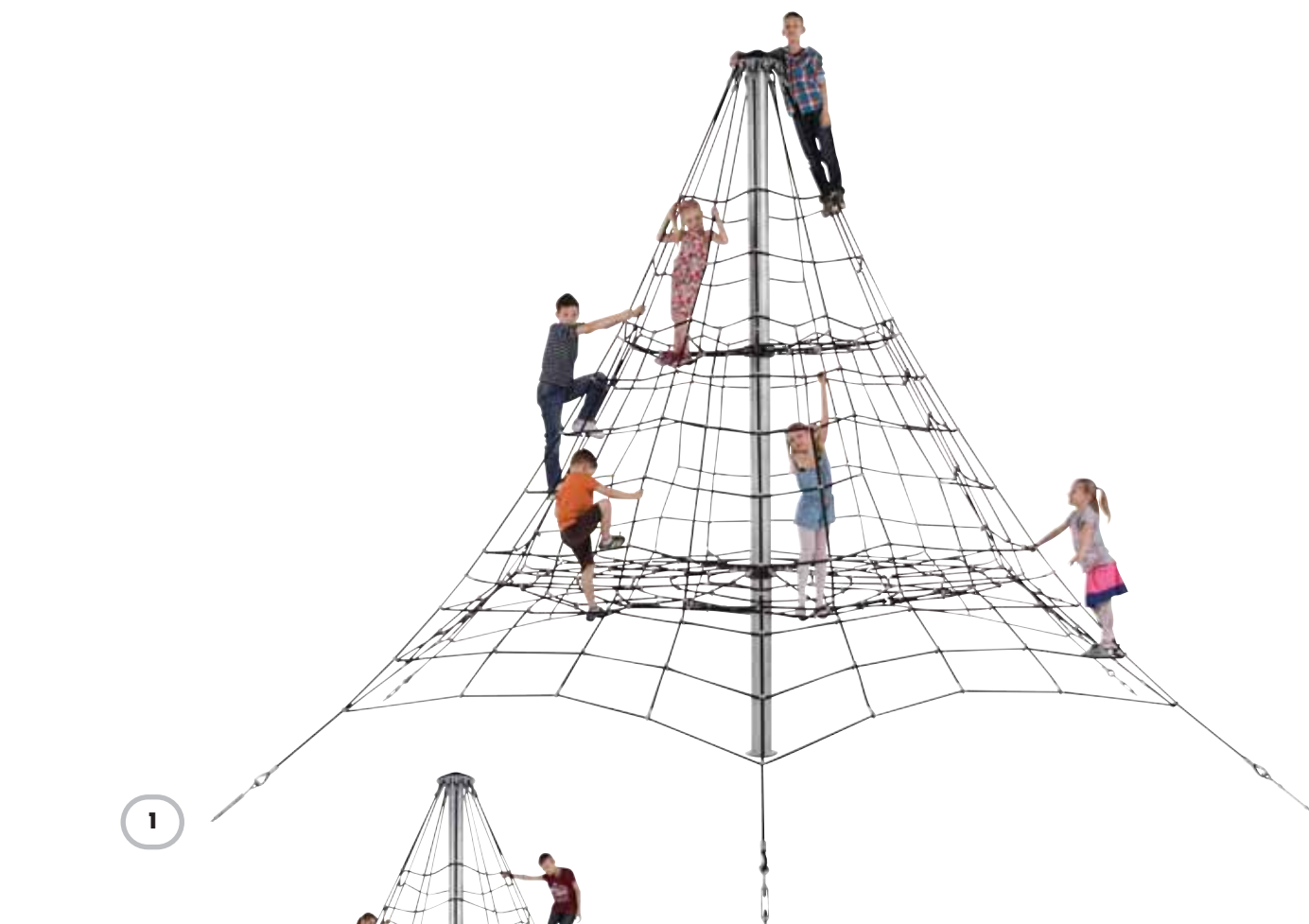
Réf.  
27750

### Caractéristiques

- Âge : 3 à 14 ans
- Filet de pyramide en corde armée solide  $\varnothing$  18 mm, avec connecteurs en aluminium
- Corde coloris noir, autres coloris en option, nous consulter
- Pilier central galvanisé à chaud  $\varnothing$  200 mm
- Tendeurs et set d'ancrage inclus
- 2 systèmes de tension :
  - version 1 = système de tension sous terre
  - version 2 = système de tension hors sol
- Hauteur de chute filet horizontal bas : 100 cm
- Hauteur filet horizontal : 99 cm et 269 cm
- Surface amortissante : 125 m<sup>2</sup> (sol coulé) ou 156 m<sup>2</sup> (dalles)
- Charge admissible : 2450 kg (jusqu'à 35 personnes de 70 kg maximum)
- Poids : 525 kg
- À sceller dans plot béton

Norme EN 1176





Couleur cordes



Noir

Autres couleurs cordes en option, nous consulter



Bleu



Vert



Jaune



Rouge



Beige

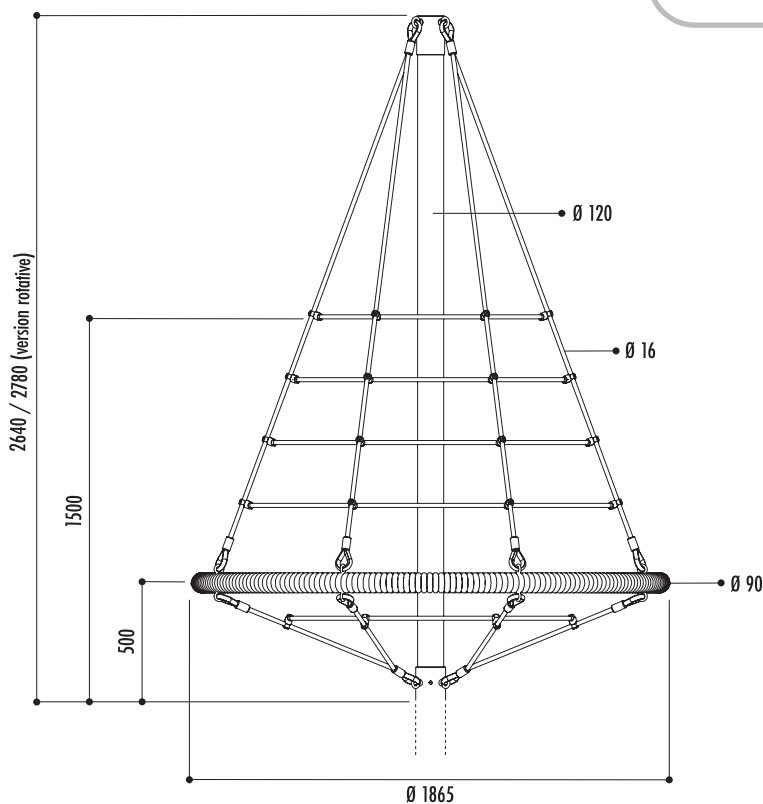
## 1 araignée Firry

Modèle Réf.  
Fixe 20231  
Rotative 28420

### Caractéristiques

- Âge : 3 à 12 ans (version rotative) - 3 à 14 ans (version fixe)
- Filet de corde armée solide  $\varnothing$  16 mm avec connecteurs en aluminium
- Corde coloris noir, autres coloris en option, nous consulter
- Pilier central thermolaqué par poudrage  $\varnothing$  120 mm, avec capuchon galvanisé à chaud
- Anneau de cordes :  $\varnothing$  90 x largeur 1360 mm
- À fixer dans plot béton (ancrage inclus)
- Modèle rotatif : pivote à 360°
- Hauteur de chute : 50 cm pour la version fixe et 150 cm pour la version rotative.
- Surface amortissante : 19 m<sup>2</sup> (sol coulé) ou 24 m<sup>2</sup> (dalles)
- Charge admissible : 1000 kg
- Poids : 82 kg

### Norme EN 1176



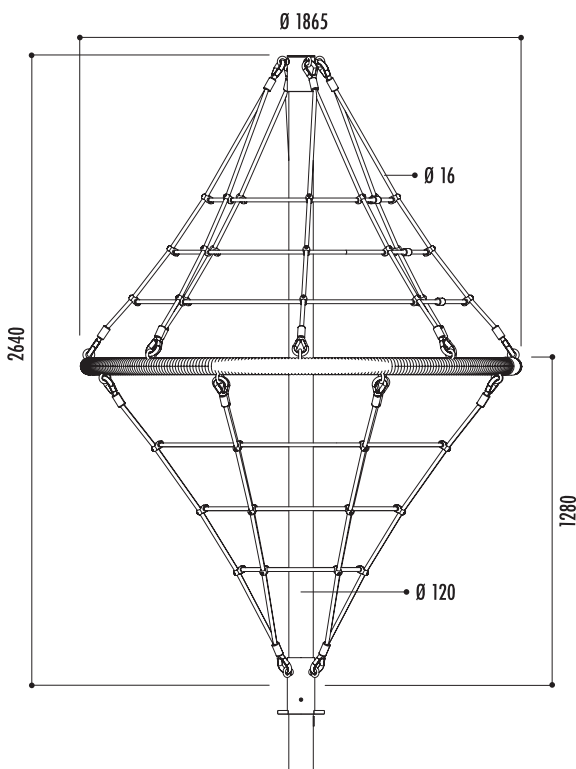
## 2 araignée Diamond

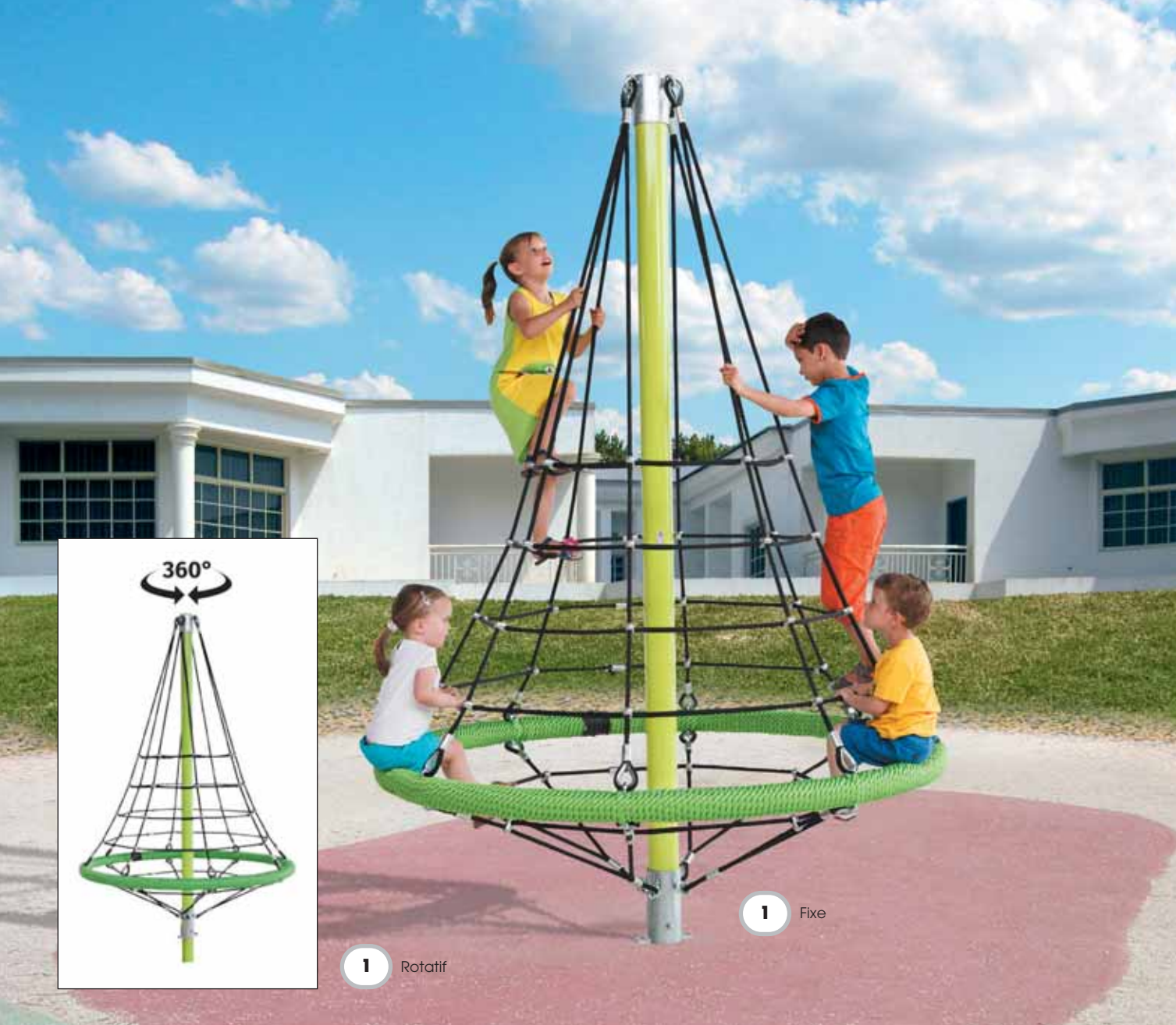
Réf.  
27760

### Caractéristiques

- Âge : 3 à 14 ans
- Filet en corde armée solide  $\varnothing$  16 mm avec connecteurs en aluminium
- Corde coloris noir, autres coloris en option, nous consulter
- Pilier central thermolaqué par poudrage  $\varnothing$  120 mm, avec capuchon galvanisé à chaud
- À fixer dans plot béton (ancrage inclus)
- Hauteur de chute : 128 cm
- Surface amortissante : 19 m<sup>2</sup> (sol coulé) ou 24 m<sup>2</sup> (dalles amortissantes)
- Charge admissible : 1000 kg (jusqu'à 11 personnes maximum)
- Poids : 82 kg

### Norme EN 1176





1 Rotatif

1 Fixe



2

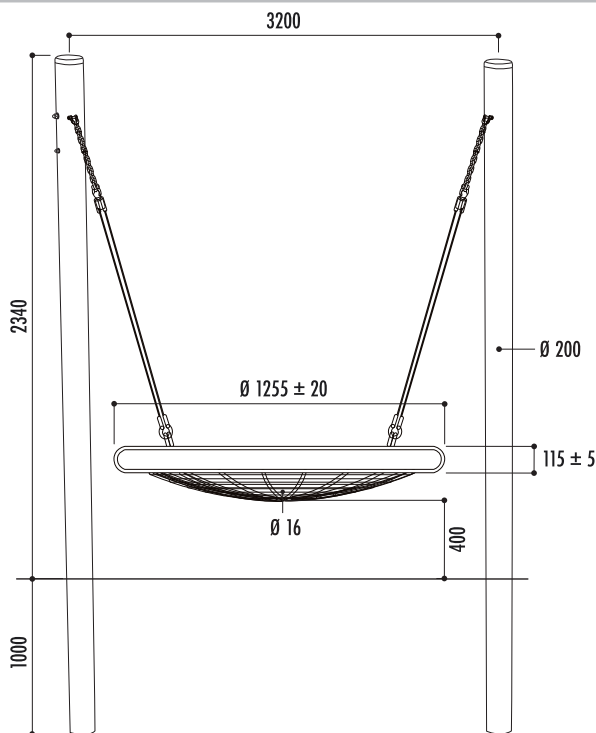
# 1 nacelle Rosette

Réf.  
27790

## Caractéristiques

- Âge : 3 à 14 ans
- Filet en corde armée solide Ø 16 mm, coloris noir
- Nacelle Ø 120 cm
- Poteaux en acier galvanisé à chaud Ø 200 mm avec crochets d'attache en inox
- À fixer dans plot béton
- Hauteur de chute : 130 cm
- Surface amortissante : 27 m<sup>2</sup> (sol coulé) ou 29 m<sup>2</sup> (dalles amortissantes)
- Charge admissible : 600 kg
- Poids : 143 kg

## Norme EN 1176



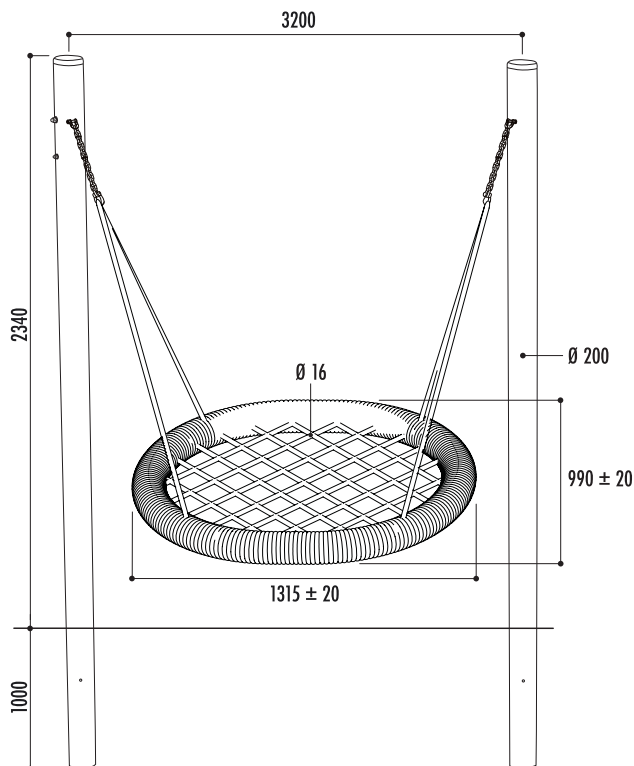
# 2 nacelle Oval pro

Réf.  
27780

## Caractéristiques

- Âge : 3 à 14 ans
- Filet en corde armée solide Ø 16 mm, coloris noir
- Nacelle Ø 120 x 87,5 cm
- Poteaux en acier galvanisé à chaud Ø 200 mm avec crochets d'attache en inox
- À fixer dans plot béton
- Hauteur de chute : 130 cm
- Surface amortissante : 27 m<sup>2</sup> (sol coulé) ou 29 m<sup>2</sup> (dalles amortissantes)
- Charge admissible : 600 kg (jusqu'à 6 personnes de 100 kg maximum)
- Poids : 143 kg

## Norme EN 1176



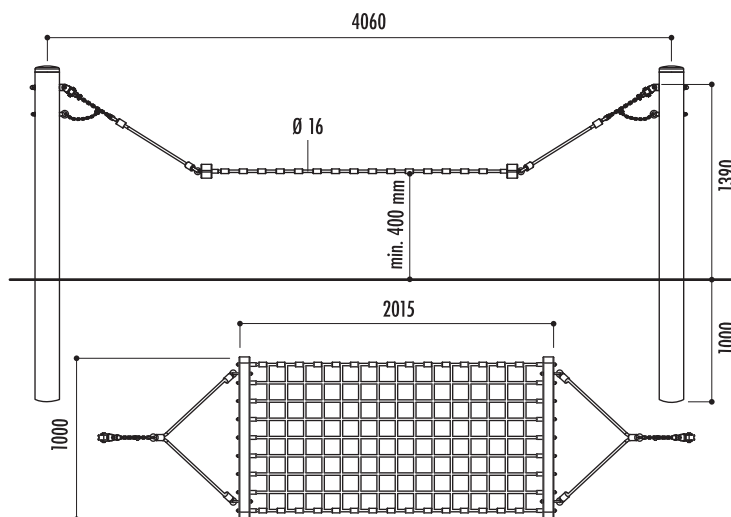
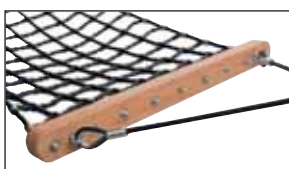
# 3 filet Hammock

Réf.  
27770

## Caractéristiques

- Âge : 3 à 14 ans
- Filet en corde armée solide Ø 16 mm, coloris noir
- Poteaux en acier galvanisé à chaud Ø 200 mm avec crochets d'attache en inox
- Barres transversales en bois "iroko"
- À fixer dans plot béton
- Hauteur de chute : 60 cm
- Surface amortissante : 25 m<sup>2</sup> (sol coulé) ou 27 m<sup>2</sup> (dalles amortissantes)
- Charge admissible : 600 kg (jusqu'à 6 personnes de 100 kg maximum)
- Poids : 107 kg

## Norme EN 1176





## 1 jeux à ressort Animaux

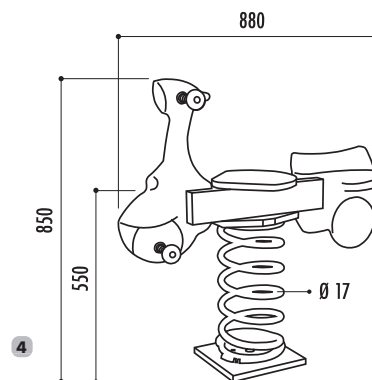
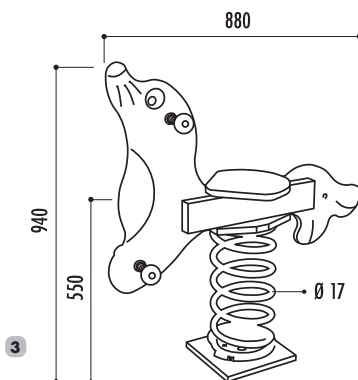
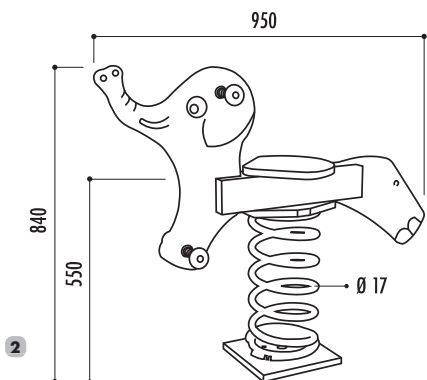
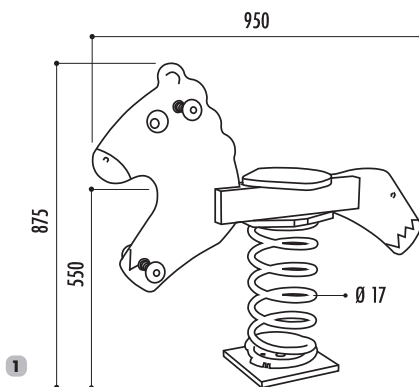
### Caractéristiques

- Tranche d'âge : 2 à 8 ans
- Ressort hélicoïdal + 2 coupelles époxy RAL 3000, Ø 170 mm, fil 17 mm, hauteur 400 mm
- Figurines avant et arrière en HPDE ép. 19 mm gravé, assemblées sur un sandwich bois section 90 x 90 mm, autoclave classe 4 + lasure verte
- Hauteur de chute : 55 cm
- Surface amortissante : 7,90 m<sup>2</sup>
- Poids : 30 kg
- Livré à monter avec dossier technique + visserie

Norme NF EN 1176-1

Norme NF EN 1176-6

Modèle	Réf.
1 Cheval	40100
2 Éléphant	40110
3 Otarie	40120
4 Scooter	40130

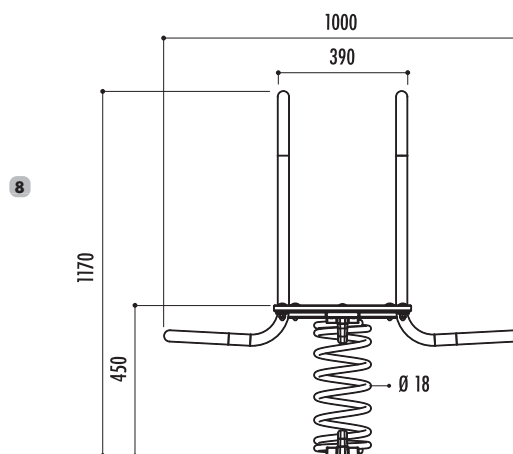
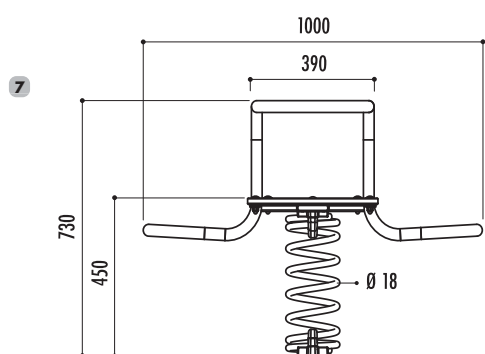
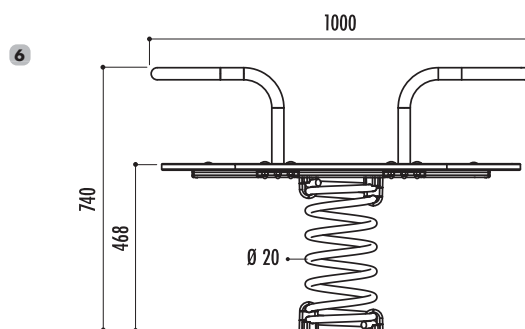
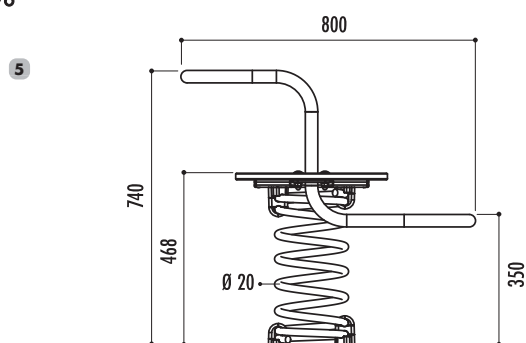


## 2 jeux à ressort Moderne

### Caractéristiques

- Âge : 3 à 12 ans
- Structure et repose-pieds en inox
- Assise en polyéthylène haute densité ép. 18 mm
- Ressort hélicoïdal Ø 20 mm, hauteur 425 mm (modèle 4 et 5) et Ø 18 mm, hauteur 410 mm (modèle 6 et 7) avec système anti-pincement
- Livré avec tabouret d'ancrage à sceller dans plot béton
- Hauteur de chute : 60 cm
- Surface amortissante : 5,45 m<sup>2</sup> (modèle 4), 6,08 m<sup>2</sup> (modèle 5), 7,46 m<sup>2</sup> (modèle 6) et 13,01 m<sup>2</sup> (modèle 7)
- Charge admissible : jusqu'à 50 kg
- Livré prêt à monter avec notice de montage (et certificat de conformité)

Modèle	Réf.
5 Z	28380
6 R	28390
7 U	28400
8 L	28410



1



MOBILIER URBAIN

JEUX

FESTIF

2



COMMUNICATION



INTÉRIEUR

ACCESSOIRES

## 1 jeux à ressort Essentiels

### Caractéristiques

- Âge : 3 à 14 ans
- Figurine en polyéthylène haute densité ép. 19 mm avec siège ép. 19 mm
- Poignées et repose-pieds en polyéthylène haute densité avec profil antidérapant
- Anti vandalisme
- Livré avec tabouret d'ancrage en acier galvanisé, à sceller dans plot béton
- Livré prêt à monter avec notice de montage (et certificat de conformité)
- Hauteur de chute : 60 cm
- Surface amortissante : 14 m<sup>2</sup>
- Sol amortissant, nous consulter

- Modèles 1, 2, 3, 5 et 8  
- Ressort hélicoïdal Ø 170 mm, tube section Ø 18 mm, hauteur 410 mm, finition peinture verte

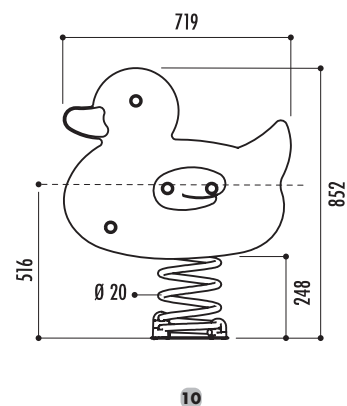
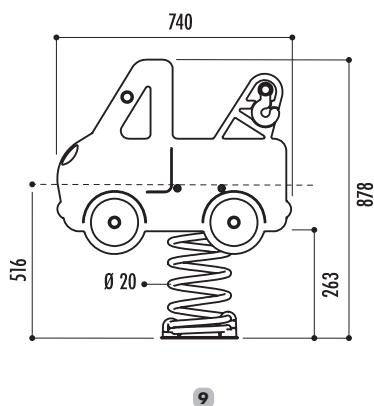
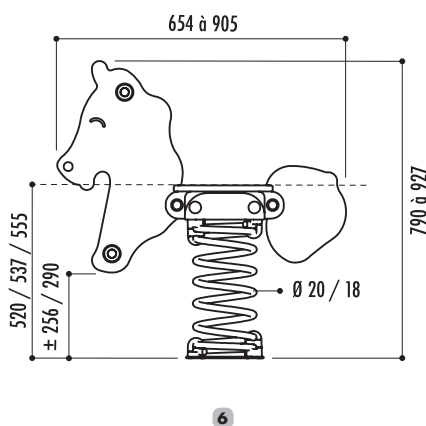
- Modèles 4, 6, 7, 9 et 10  
- Ressort hélicoïdal Ø 200 mm, tube section Ø 20 mm, hauteur 425 mm, finition peinture verte



Tabouret d'ancrage

Modèle	Réf.
1 Éléphant	11220
2 Otarie	11240
3 Poney	11290
4 Rhinocéros	11260
5 Scooter	11300
6 Cheval	11270
7 Crocodile	11250
8 Avion	15340
9 Dépanneuse	20200
10 Canard	20210
<b>Option</b>	<b>Réf.</b>
Dossier dépanneuse	20201

### Norme EN 1176



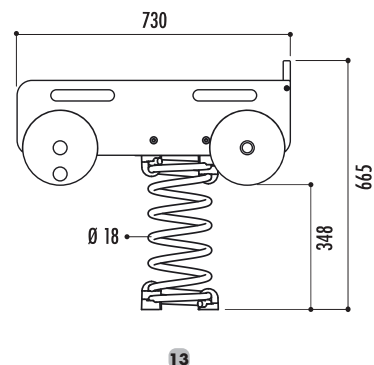
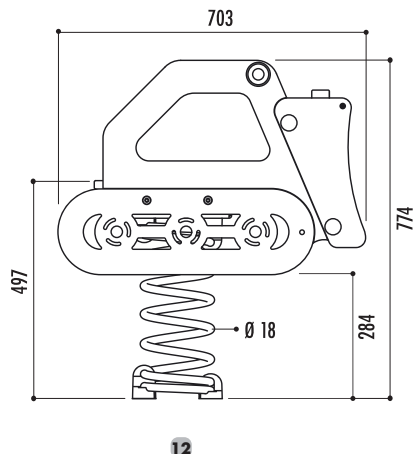
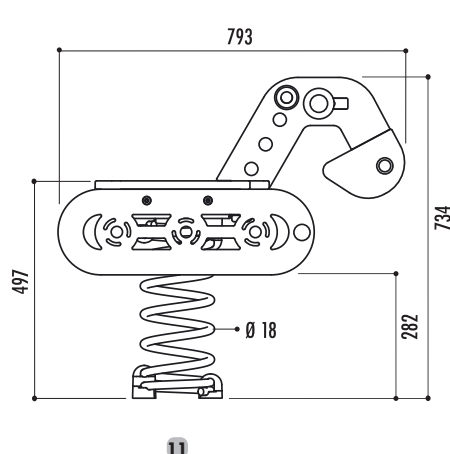
## 2 jeux à ressort Machines

### Caractéristiques

- Âge : 3 à 12 ans
- Figurine en polyéthylène haute densité ép. 19 mm avec siège ép. 19 mm
- Poignées et repose-pieds en polyéthylène haute densité avec profil antidérapant
- Anti vandalisme
- Ressort hélicoïdal Ø 170 mm, tube section Ø 18 mm, hauteur 410 mm, avec système anti-pincement
- Livré avec tabouret d'ancrage à sceller dans plot béton
- Hauteur de chute : 60 cm
- Surface amortissante : 5,95 m<sup>2</sup> (modèle 11), 6,17 m<sup>2</sup> (modèle 12), 5,89 m<sup>2</sup> (modèle 13), 9,91 m<sup>2</sup> (modèles 14 et 15)
- Charge admissible : jusqu'à 50 kg
- Livré prêt à monter avec notice de montage (et certificat de conformité)

Modèle	Réf.
11 Excavatrice	29110
12 Bulldozer	29120
13 Remorque	29130
14 Excavatrice avec remorque	29140
15 Bulldozer avec remorque	29150

### Norme EN 1176



1



1



2



3



4



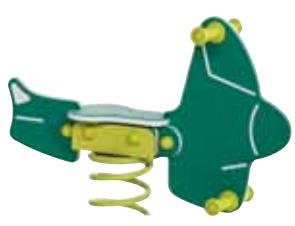
5



6



7



8



9



9 Modèle avec option dossier



10

MOBILIER URBAIN

JEUX

FESTIF

COMMUNICATION

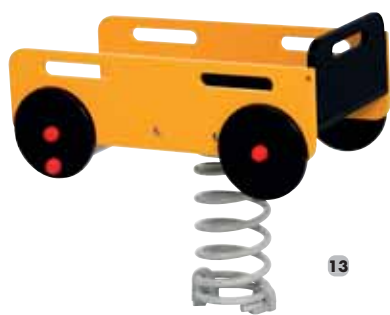
2



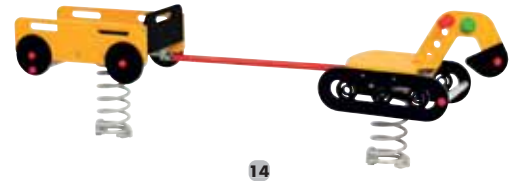
11



12



13



14



15

INTÉRIEUR

ACCESSOIRES

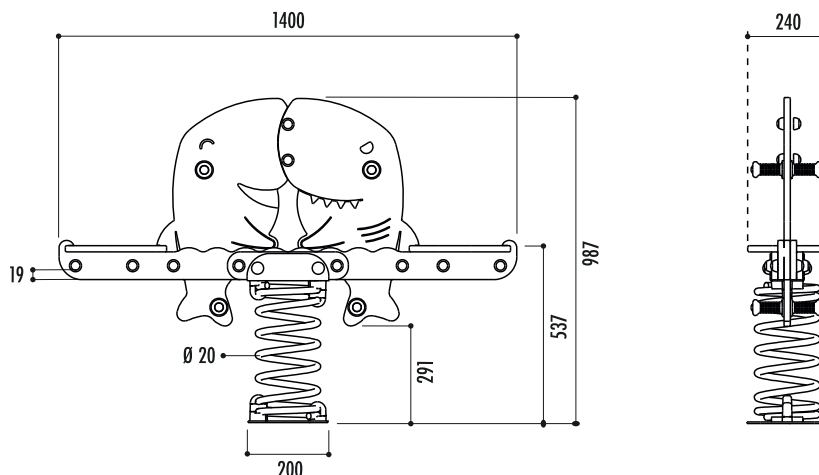
## 1 jeu ressort Requins

Modèle Réf.  
Sur platine 21369  
À sceller 21370

### Caractéristiques

- Âge : 3 à 14 ans
- Figurine en polyéthylène haute densité ép. 19 mm avec siège ép. 19 mm
- Poignées et repose pieds en polyéthylène haute densité avec profil antidérapant
- Anti vandalisme
- Hauteur de chute : 60 cm
- Ressort hélicoïdal Ø 20 mm, hauteur 425 mm, finition peinture verte
- Poids : 40 kg
- Surface amortissante : 14 m<sup>2</sup>
- Livré avec tabouret d'ancrage en acier galvanisé, à sceller dans plot béton ou sur platine
- Livré prêt à monter avec notice de montage (et certificat de conformité)
- Sol amortissant, nous consulter

Norme EN 1176



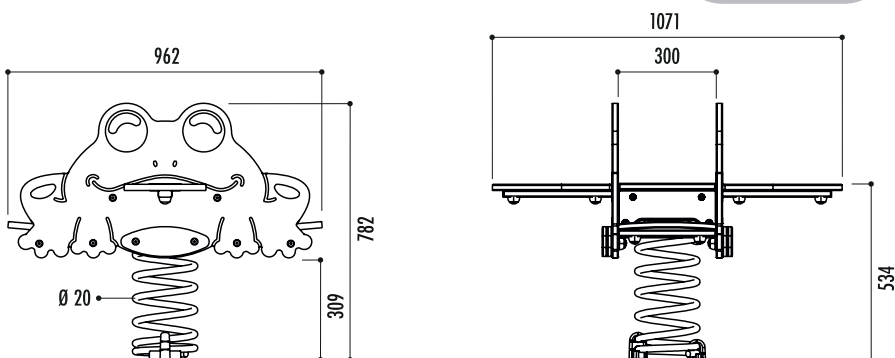
## 2 jeu ressort Grenouille

Modèle Réf.  
Sur platine 21372  
À sceller 21371

### Caractéristiques

- Âge : 3 à 14 ans
- Assises et figurines grenouille en plastique massif (PEHD) ép. 19 mm
- Ressort hélicoïdal en tube acier Ø 20 mm, hauteur 425 mm, finition peinture époxy verte
- Fixation par scellement dans plot béton par 2 crosses de scellement ou sur platine
- Dimensions : long. 96 x larg. 107 cm
- Hauteur de chute : 60 cm
- Surface amortissante : 16 m<sup>2</sup>
- Poids : 50 kg (à sceller) ou 46 kg (sur platine)
- Livré prêt à monter

Norme EN 1176



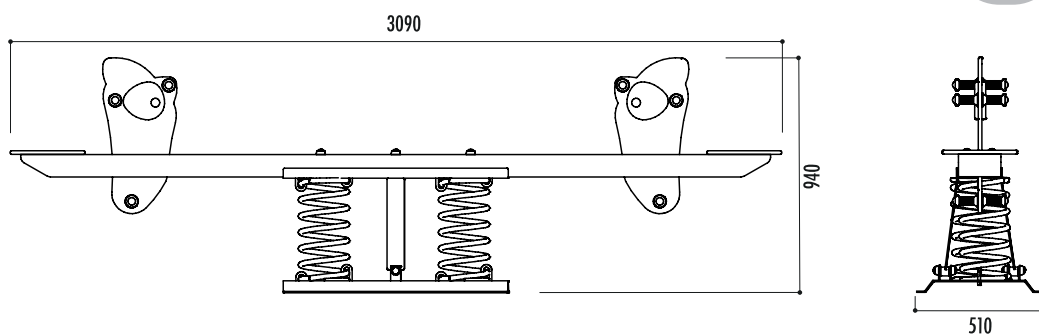
## 3 bascule sur ressorts 2 singes

Réf.  
23570

### Caractéristiques

- Âge : 3 à 12 ans
- Figurine et siège en polyéthylène
- Poutre en bois traité autoclave
- Ressort hélicoïdal en acier finition peinture époxy (coloris aléatoire)
- Fixation au sol sur socle (fourni)
- Zone de sécurité : 609 x 330 cm
- Hauteur de chute : 60 cm
- Poids : 78 kg
- Livrée montée

Norme EN 1176



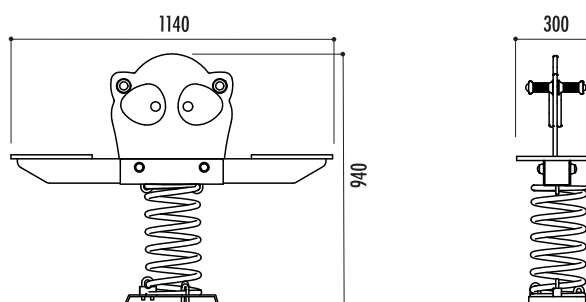
## 4 bascule sur ressort Ouistiti

Réf.  
23580

### Caractéristiques

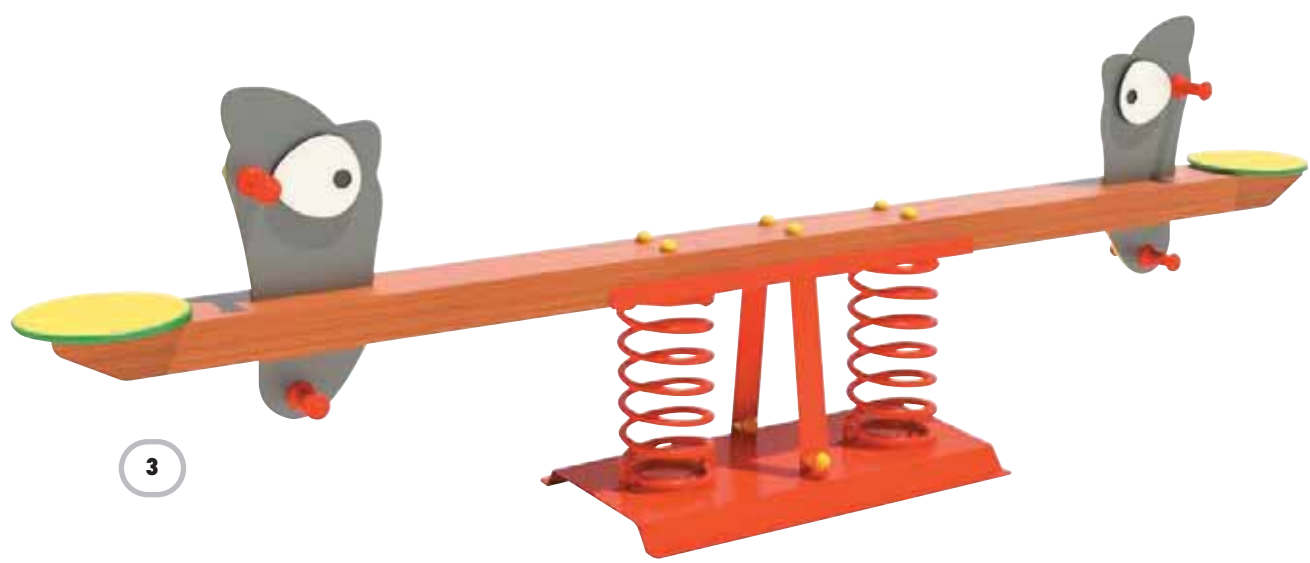
- Âge : 3 à 12 ans
- Figurine et siège en polyéthylène
- Poutre en bois traité autoclave
- Ressort hélicoïdal en acier finition peinture époxy (coloris aléatoire)
- Fixation au sol sur socle (fourni)
- Zone de sécurité : 419 x 330 cm
- Hauteur de chute : 60 cm
- Poids : 45 kg
- Livrée montée

Norme EN 1176

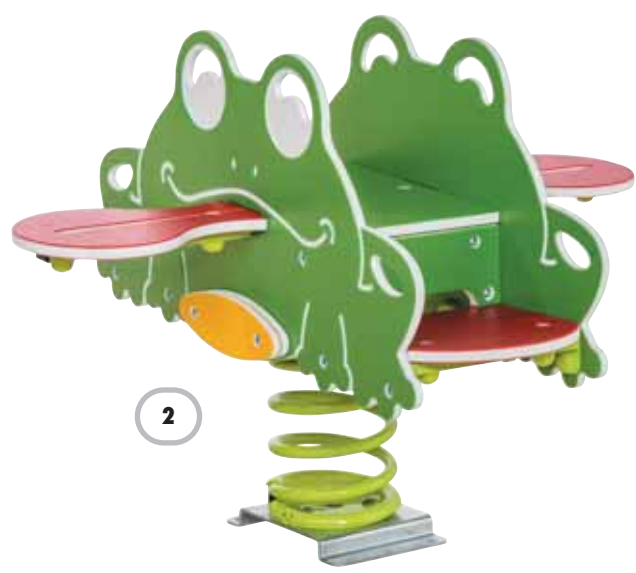




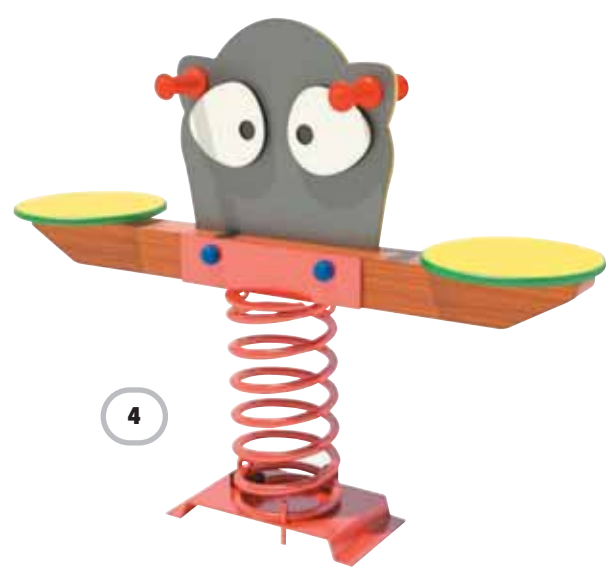
1



3



2



4

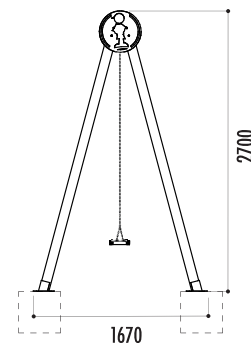
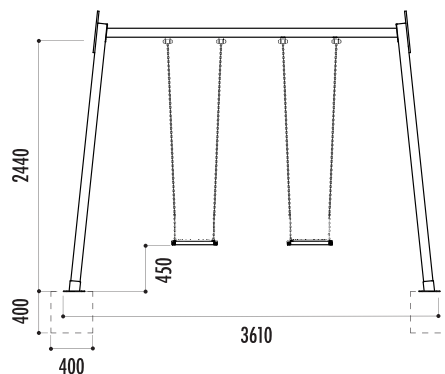
## 1 portique 2 places

Modèle Réf.  
À sceller 17940  
Sur platine 17920

### Caractéristiques

- Âge : 3 à 12 ans
- 2 places
- Poteaux en bois traité autoclave section 90 x 90 mm et traverse en acier galvanisé Ø 76 mm
- Sièges en caoutchouc maintenus par des chaînes en acier inoxydable
- À sceller ou fixations au sol par platines en acier
- Livré démonté
- Poids : 70 kg
- Assises : hauteur 45 cm
- Zone de sécurité : 700 x 410 cm

### Norme EN 1176



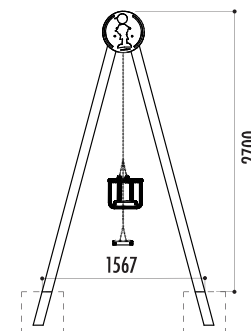
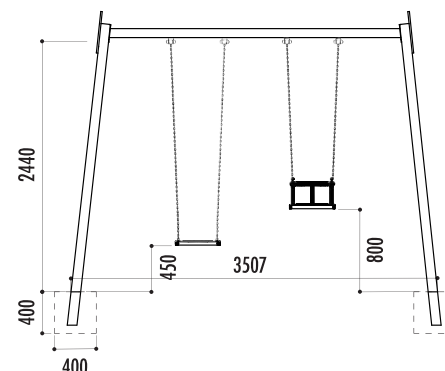
## 2 portique mixte

Réf.  
23830

### Caractéristiques

- Âge : 1 à 4 ans (siège bébé)
- Âge : 4 à 12 ans (siège enfant)
- Poteaux en bois traité autoclave 90 x 90 mm et traverse en acier galvanisé Ø 90 mm
- Un siège enfant et un siège bébé en caoutchouc maintenu par des chaînes en acier inoxydable
- À sceller
- Livré démonté
- Poids : 77 kg
- Assise : hauteur 45 cm (siège enfant)
- Zone de sécurité : 700 x 410 cm

### Norme EN 1176



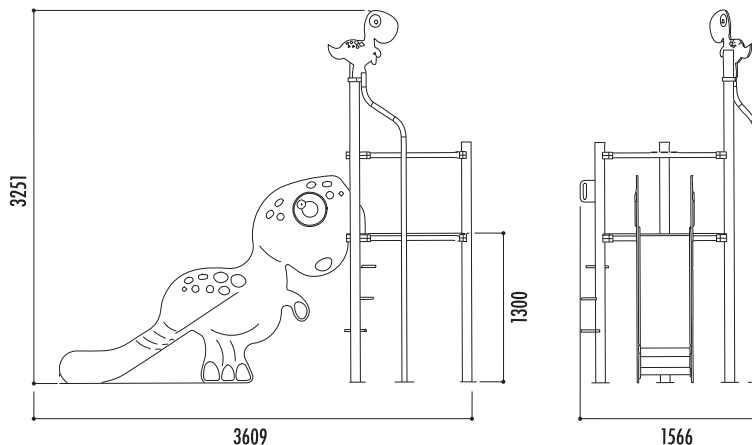
## 3 toboggan Dino

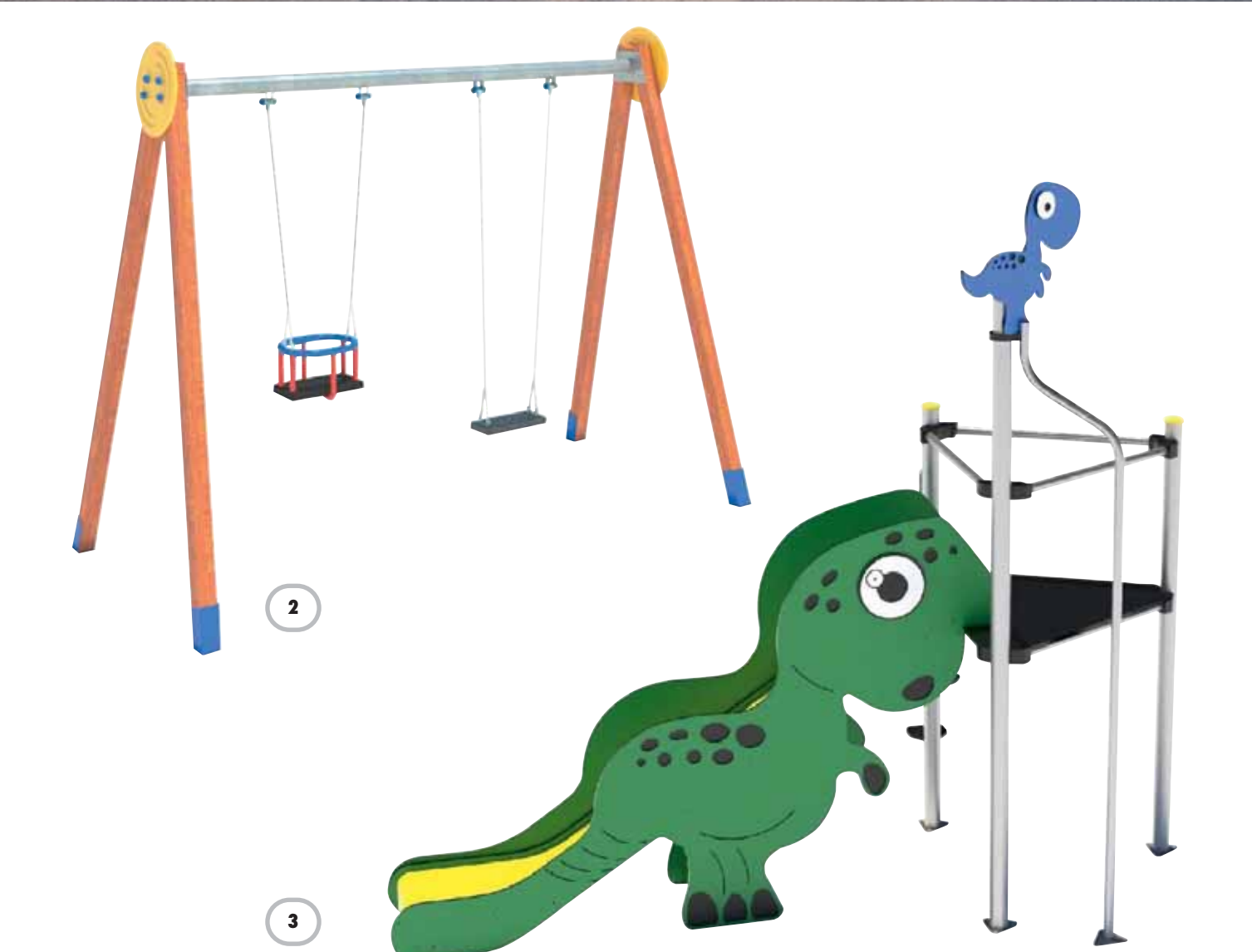
Réf.  
23760

### Caractéristiques

- Âge : 5 à 12 ans
- Structure en inox AISI 304
- Plancher triangulaire en panneau phénolique antidérapant / PEHD
- Échelle d'accès en polyéthylène PEHD ép. 15 mm
- Mât de pompier en inox AISI 304
- Glissière en polyéthylène PEHD ép. 15 mm
- Hauteur de chute : 130 cm
- Surface amortissante : 28,01 m<sup>2</sup> (dalles)
- Poids : 170 kg
- Visserie en acier galvanisé
- À sceller ou sur platines
- Livré prêt à monter avec notice de montage (et certificat de conformité)
- Conforme aux normes EN 1176-1 et EN 1176-3

### Norme EN 1176





## 1 tourniquets Viento et Polka 1

Modèle	Réf.
Viento	28490
Polka	28500

### Caractéristiques

- Âge : à partir de 3 ans
- Plateau en aluminium antidérapant
- Assise et volant en panneau PEHD épaisseur 18 mm
- Structure en acier galvanisé thermolaqué par poudrage
- Mécanisme rotatif incluant des roulements sans entretien
- Livré prêt à monter avec notice de montage (et certificat de conformité)
- Hauteur de chute : 100 cm
- Surface amortissante : 23,75 m<sup>2</sup>
- Poids : 105 kg (modèle Viento), 75 kg (modèle Polka)
- 5 utilisateurs maxi

Norme EN 1176

## 2 tourniquets Viento et Polka 2

Modèle	Réf.
Viento	28770
Polka	28780

### Caractéristiques

- Âge : à partir de 3 ans
- Plateau en aluminium antidérapant
- Assise et volant en panneau PEHD épaisseur 18 mm
- Structure en acier inoxydable
- Mécanisme rotatif incluant des roulements sans entretien
- Livré prêt à monter avec notice de montage (et certificat de conformité)
- Hauteur de chute : 100 cm
- Surface amortissante : 23,75 m<sup>2</sup>
- Poids : 105 kg (modèle Viento), 75 kg (modèle Polka)
- 5 utilisateurs maxi

Norme EN 1176

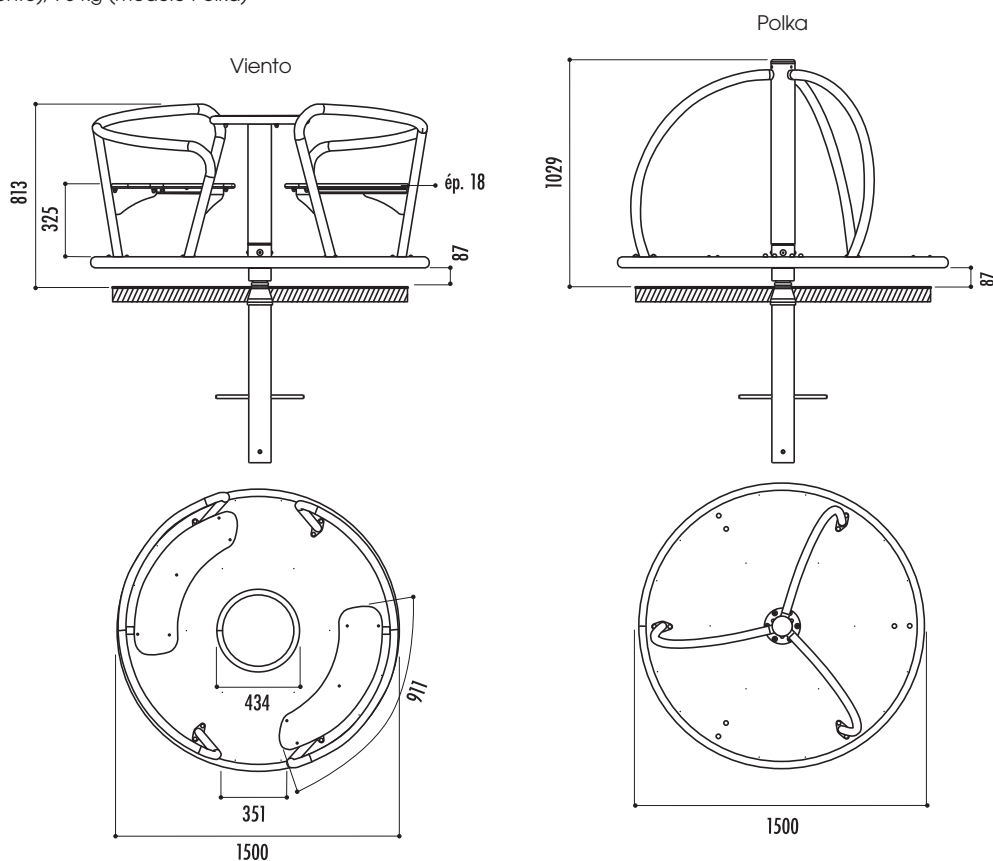
## 3 tourniquets Viento et Polka 3

Modèle	Réf.
Viento	28510
Polka	28520

### Caractéristiques

- Âge : à partir de 3 ans
- Plateau en aluminium antidérapant
- Assise et volant en bois (mélèze)
- Structure en acier inoxydable
- Mécanisme rotatif incluant des roulements sans entretien
- Livré prêt à monter avec notice de montage (et certificat de conformité)
- Hauteur de chute : 100 cm
- Surface amortissante : 23,75 m<sup>2</sup>
- Poids : 105 kg (modèle Viento), 75 kg (modèle Polka)
- 5 utilisateurs maxi

Norme EN 1176



1 Viento



1 Polka



2 Viento



2 Polka



3 Viento



3 Polka

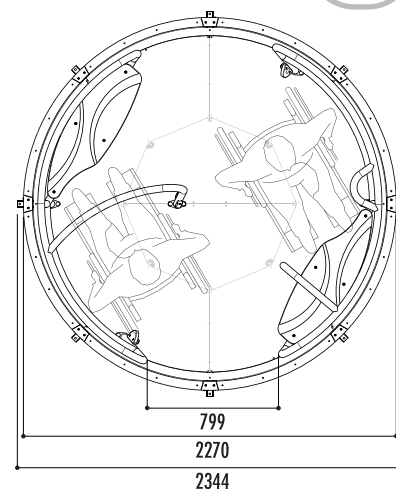
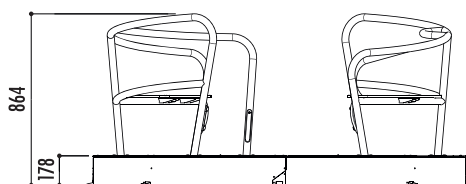


## 1 tourniquet Hélica PMR

Réf.  
30660

### Caractéristiques

- Âge : 3 à 14 ans
- Plateau en aluminium antidérapant
- Assise en panneau HPDE épaisseur 18 mm
- Structure en acier galvanisé thermolaqué poudré finition verte
- Mécanisme rotatif incluant des roulements sans entretien
- Installation au ras du sol pour un accès facile
- Espace pour 2 fauteuils roulants
- Livré prêt à monter avec notice de montage (et certificat de conformité)
- Hauteur de chute : 100 cm
- Surface amortissante : 31 m<sup>2</sup> (sol coulé), 40 m<sup>2</sup> (dalles)



### Norme EN 1176

## 2 toboggans PEHD + acier

Modèle	Réf.
Petit toboggan	23930
Grand toboggan	23920

### Caractéristiques

- Structure de décor réalisé en polyéthylène
- Escalier et barre en acier inoxydable AISI 304
- Glissière en polyéthylène
- À sceller au sol par tiges d'ancrage (non fournies)
- Visserie en acier galvanisé
- Livrés montés
- La surface amortissante en sortie de toboggan doit être adaptée à une hauteur de chute équivalente à 100 cm.

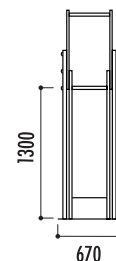
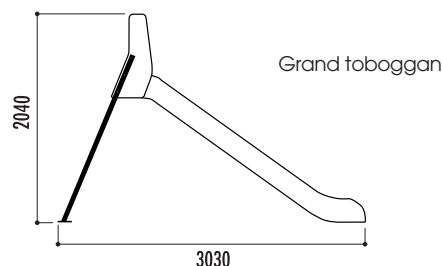
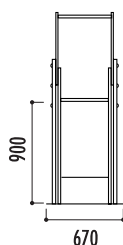
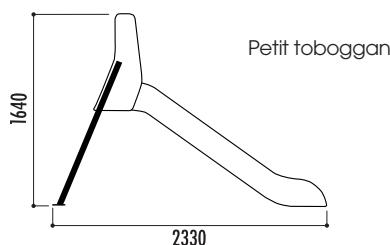
#### PETIT TOBOGGAN

- Âge : 1 à 5 ans
- Hauteur plancher/sol : 90 cm
- Zone de sécurité : 480 x 354 cm
- Poids : 50 kg

#### GRAND TOBOGGAN

- Âge : 3 à 12 ans
- Hauteur plancher/sol : 130 cm
- Zone de sécurité : 550 x 352 cm
- Poids : 58 kg

### Norme EN 1176



## 3 toboggans PEHD

Modèle	Réf.
Petit toboggan	23910
Grand toboggan	23900

### Caractéristiques

- Structure de décor et escalier réalisés en polyéthylène
- Barre en acier inoxydable AISI 304
- Glissière en polyéthylène
- À sceller au sol par tiges d'ancrage (non fournies)
- Visserie galvanisée
- Livrés montés
- La surface amortissante en sortie de toboggan doit être adaptée à une hauteur de chute équivalente à 100 cm.

#### PETIT TOBOGGAN

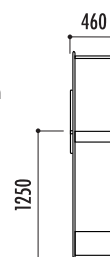
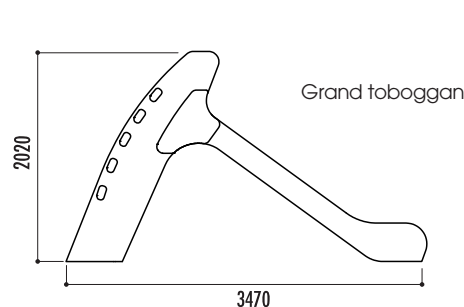
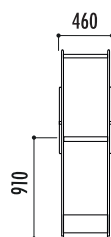
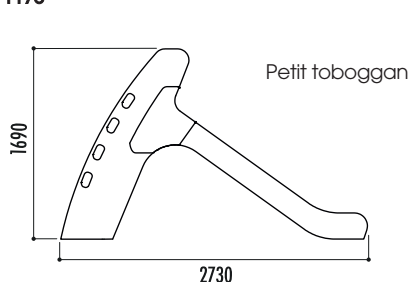
- Âge : de 1 à 5 ans
- Hauteur plancher/sol : 91 cm
- Zone de sécurité : 522,5 x 343 cm
- Poids : 62 kg

#### GRAND TOBOGGAN

- Âge : de 3 à 12 ans
- Hauteur plancher/sol : 125 cm
- Zone de sécurité : 596,6 x 340 cm
- Poids : 77 kg

### Norme ACCM

### Norme EN 1176





1



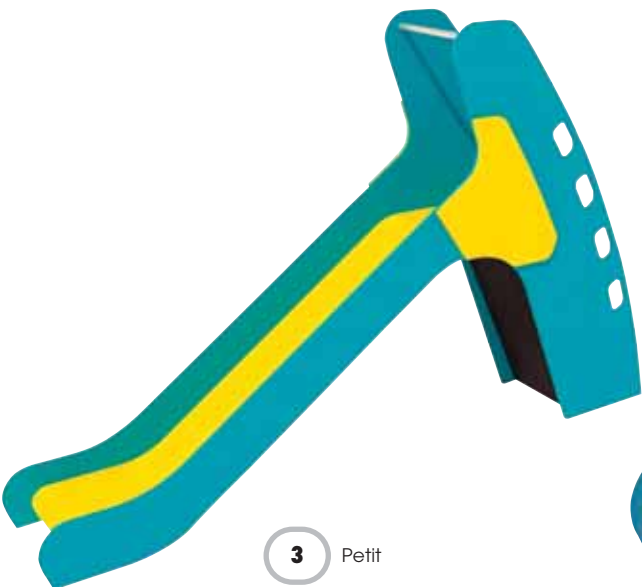
1



2 Petit



2 Grand



3 Petit



3 Grand

# JEUX AVEC STRUCTURE ACIER INOXYDABLE

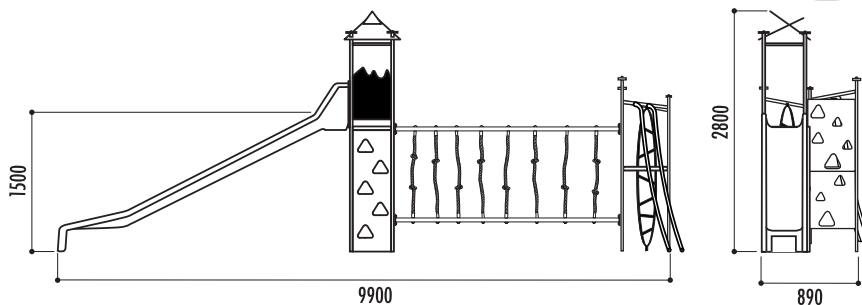
## 1 Trigonox structure complète

Norme NF EN 1176-1  
Norme NF EN 1176-3

Réf.  
22253

### Caractéristiques

- Âge : 3 à 12 ans
- Structure en inox, tube 60 x 60 mm et Ø 40 mm
- Éléments de décor en HPDE
- Glissière en polyester, glissière tubulaire, 2 échelles verticales et 2 murs à grimper
- Passage entre les 2 tours par un pont en cordes avec noeuds en polypropylène Ø 24 mm
- À sceller dans plot béton
- Hauteur de chute : 150 cm
- Surface amortissante : 46,5 m<sup>2</sup>
- Poids : 222 kg
- Livré pré-monté



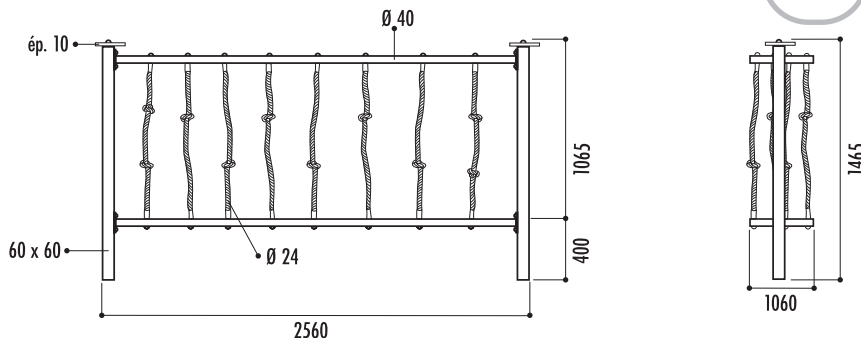
## 2 Trigonox pont de liane

Conforme à la norme EN 1176-1 version 2017

Réf.  
22252

### Caractéristiques

- Âge : 3 à 8 ans
- Structure en inox, tube 60 x 60 mm et Ø 40 mm
- Éléments de décor en HPDE
- Pont en cordes avec noeuds en polypropylène Ø 24 mm
- À sceller dans plot béton
- Hauteur de chute : 40 cm
- Surface amortissante : 16 m<sup>2</sup>
- Poids : 45 kg
- Livré démonté



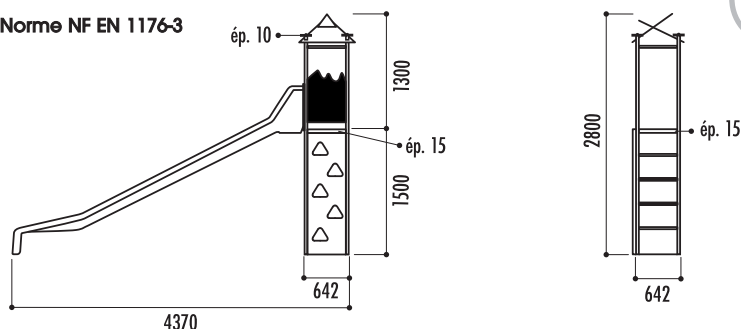
## 3 Trigonox 1 tour 150 cm

Norme NF EN 1176-1  
Norme NF EN 1176-3

Réf.  
22251

### Caractéristiques

- Âge : 3 à 12 ans
- Structure en inox, tube Ø 40 mm
- Plancher en contreplaqué tout bouleau antidérapant
- Éléments de décor en HPDE
- Glissière en polyester, échelle verticale et mur à grimper
- À sceller dans plot béton
- Hauteur de chute : 150 cm
- Surface amortissante : 28 m<sup>2</sup>
- Poids : 80 kg
- Livré pré-monté

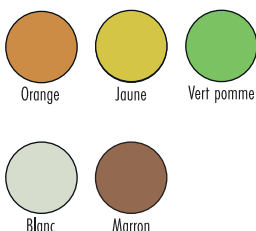


## 4 panneau réglementaire

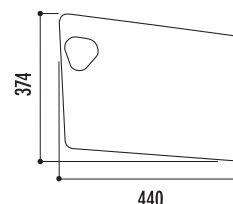
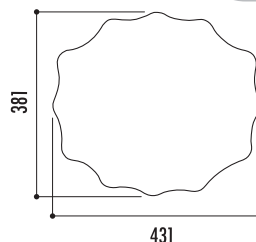
### Caractéristiques

- En HPDE ép. 10 mm, coloris au choix, voir nuancier
- Texte principal non modifiable gravé,
- Âge et texte complémentaire gravé sur mesure, nous consulter
- Poteau en pin traité en pin autoclave classe IV, section 66 x 44 mm, hauteur 145 cm
- Visserie peinture Inox A2
- Panneau "Interdiction de fumer" dimensions 300 x 230 mm coloris blanc uniquement, livré sans poteau

Couleurs au choix\*



\* Panneau interdit de fumer uniquement en blanc



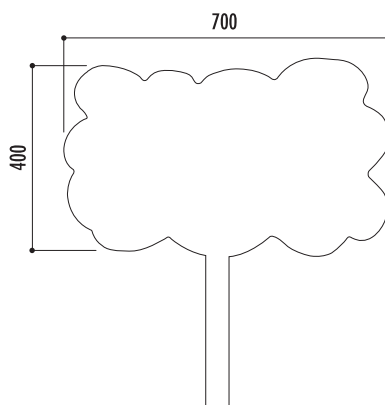
Modèle  
Trigonox  
Étoile  
«Interdiction de fumer»

Réf.  
22820 + couleur  
22830 + couleur  
31180

## 5 panneau Nuage

### Caractéristiques

- En HPDE épaisseur 10 mm, coloris blanc
- Texte unique gravé, âges à préciser
- À fixer sur poteau (à sceller dans plot béton) en Pin du Nord traité autoclave classe IV sans C.C.A. (sans Cuivre, Chrome ni Arsenic), section 66 x 44 mm.
- Version multi-tranches d'âges avec pictogrammes
- Dimensions panneau : long. 70 x haut. 40 cm
- Hauteur totale : 150 cm



Modèle

- 1 tranche d'âge
- 2 tranches d'âge
- 3 tranches d'âge
- 4 tranches d'âge

Options

- Kit niveau 0
- Pictogramme supplémentaire

Réf.  
50090  
50100  
50510  
50120  
Réf.  
50130  
50140

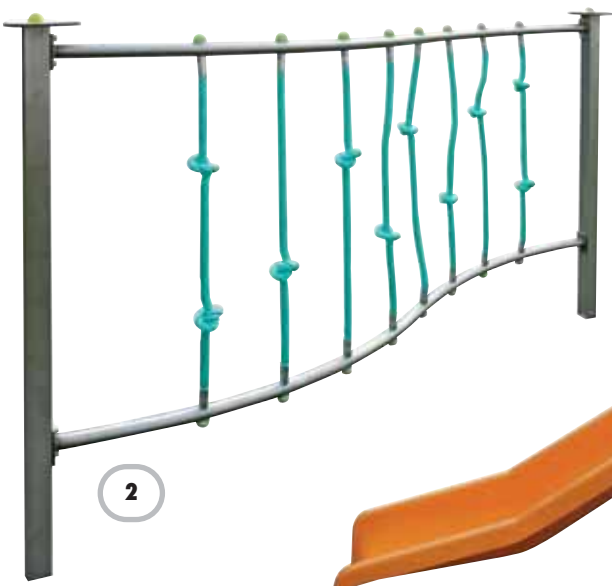
# JEUX AVEC STRUCTURE ACIER INOXYDABLE



Tour 90 cm, nous consulter



**1** Tour avec toboggan + pont de lianes + 2 mâts de pompier + tour avec structure d'escalade et mât de pompier



**2**



**3**



Panneau Étoile

**4**



Panneau Trigonox



Panneau "Interdiction de fumer"



**5** Modèle 3 tranches d'âge avec option panneau «Interdiction de fumer»

## 1 but de basket Lud'eau

### Caractéristiques

- Structure réalisée en tube acier mécano-soudé galvanisé à chaud et en option finition peinture plastifiée époxy, coloris : voir nuancier
- Section 100 x 100 mm, ép. 3 mm
- Déport du panneau par rapport au poteau : 60 cm
- Panneau 1200 x 900 mm en compact ép. 18 mm
- Hauteur du panier : 260 ou 305 cm
- Livré avec panneau demi-lune, panier renforcé et filet standard
- Fixation par scellement direct ou sur platine
- Options : déport du panneau de 120 cm, panneau compact blanc ép. 12 mm, rectangulaire ou demilune, panier à déclenchement antivandalisme, nous consulter

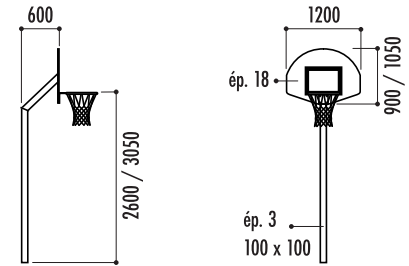
### Norme NF EN 1270

#### Couleurs



**Verslon déport  
120 cm, panneau  
et panier, voir tarif**

Modèle	Haut. panier	Réf.
Sur platine	305 cm	22210
Sur platine	260 cm	22212
À sceller	305 cm	22214
À sceller	260 cm	22216
Option		Réf.
Plus-value peinture époxy polyester (plastification) sur galvanisation		22218



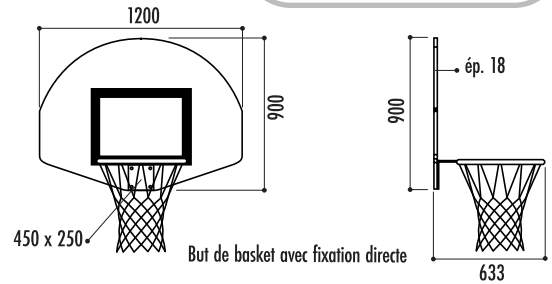
## 2 panneau mural

### Caractéristiques

- Structure tubulaire section 80 x 80 mm, ép. 2 mm, en mécano-soudé avec galvanisation à chaud (pour déport de 60 cm)
- Panneau demi-lune 1200 x 900 mm en compact ép. 18 mm
- Livré avec panier standard avec renfort, peinture RAL 3020 et filet.
- Plaques de vissage format 450 x 250 mm, ép. 4 mm en acier galvanisé à chaud
- Livré sans les éléments de visserie sur le support
- Fixation murale, directe ou avec déport de 60 cm
- Poids : 32 kg pour fixation directe sur mur et 46 kg pour déport 60 cm

### Modèle avec déport conforme à la norme NF EN 1270

Modèle	Réf.
Fixation direct au mur	22226
Déport 60 cm	22227



## 3 façade hand-foot Lud'eau

### Caractéristiques

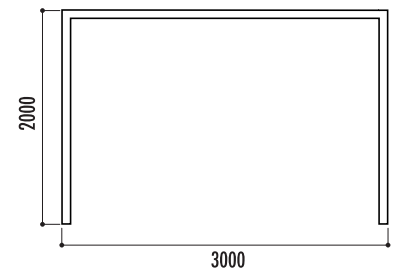
- Structure en tube acier mécano-soudé galvanisé à chaud Ø 80 mm, ép. 2 mm et en option finition plastifiée peinture époxy
- Coloris : voir nuancier
- Dimensions : long. 3000 x haut. 2000 cm
- Poids : 35 kg
- Fixation par scellement direct
- Option : filet en corde polypropylène maille 145 mm coloris noir

### Norme NF EN 15312

#### Couleurs



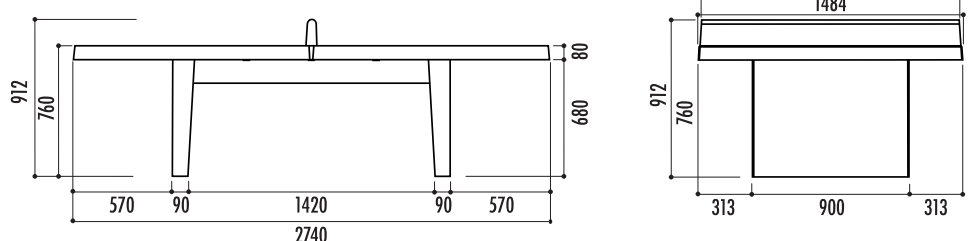
Modèle	Réf.
Façade hand-foot galvanisée à sceller	22228
Options	
Plus-value peinture époxy polyester	22230
Filet pour façade hand-foot	22231



## 4 table ping-pong Matching

### Caractéristiques

- En béton armé finition plateau vert et piétement coloris blanc lisse
- À poser
- Livrée démontée
- Poids : 1245 kg
- Transport en sus
- Autres coloris de piétement, nous consulter



Réf.  
22340



2

2

1

Version galvanisée

1

Version plastifiée blanc

3

Version avec option peinture époxy

4



## Caractéristiques

- Structure : aluminium anodisé, piètement 6 faces Ø 50 mm (tube ép. 1,8 mm), croisillon section 35 x 18 mm, les pieds sont réglables (hauteur de 180 à 220 cm) équipés en bout d'une platine triangulaire, au centre du toit un mât télescopique avec ressort de tension. Livrée avec son kit d'habanage et un sac de transport avec pochette pour ranger les accessoires
- Toit : toile PVC 520 g/m<sup>2</sup>, classé M2 tension du toit par velcro avec renfort d'angles, coloris blanc
- Rideaux en option : toile de mêmes caractéristiques que le toit, un velcro de 25 mm en partie haute permet une accroche rapide et simple, les rideaux s'attachent entre eux par une glissière latérale
- Gouttières en option : toile PVC 520 g/m<sup>2</sup>, classé M2, un velcro permet d'attacher les gouttières sur le toit d'une longueur et en largeur qui démarre à 29 cm et finit à 33,50 cm. La forme conique des gouttières permet de créer une pente naturelle
- Poids :
  - Structure 3 x 3 m : 37 kg
  - Structure 3 x 4,5 m : 48 kg
  - Structure 4 x 4 m : 44 kg
  - Structure 3 x 6 m : 64 kg
- Poids en option : poids de lestage de 15 kg



Poids de lestage en fonte, dimensions 26 x 26 x haut. 5,5 cm



Kit d'habanage  
4 cordes + 8 piquets



Sac de transport  
avec roues  
+ fermeture à  
glissière

Pièces en fonte  
d'aluminium

Poteau Ø 50 mm

Modèle	Réf.
Abri M2 3 x 3 m - Structure	15351
Abri M2 3 x 3 m - Toit	15353
Abri M2 3 x 4,5 m - Structure	15361
Abri M2 3 x 4,5 m - Toit	15363
Abri M2 4 x 4 m - Structure	15371
Abri M2 4 x 4 m - Toit	15373
Abri M2 3 x 6 m - Structure	15381
Abri M2 3 x 6 m - Toit	15382
Rideau plein M2 - Long. 300 cm	15352
Rideau plein M2 - Long. 400 cm	15372
Rideau plein M2 - Long. 450 cm	15362
Rideau porte M2 - Long. 300 cm	15400
Rideau porte M2 - Long. 400 cm	15390
Rideau avec fenêtre 300 cm	15392
Rideau avec fenêtre 400 cm	15393
Rideau avec fenêtre 450 cm	15391
Options	Réf.
Gouttière long. 300 cm	40051
Gouttière long. 400 cm	15403
Gouttière long. 450 cm	15404
Gouttière long. 600 cm	15405
Poids de lestage	15401



Rideau avec fenêtre



Rideau avec porte



Détail structure





1

Abri M2

Abri toile 520 g/m<sup>2</sup>,  
classé M2  
Piètement Ø 50 mm



1

Abri M2 + rideaux fenêtres

# 1 abri stand parapluie classique

## Caractéristiques

- Structure : aluminium anodisé, piètement 6 faces Ø 40 mm, croisillon section 26 x 13 mm, les pieds sont réglables (hauteur de 180 à 210 cm) équipés en bout d'une platine triangulaire, au centre du toit un mât télescopique avec ressort de tension. Livrée avec son kit d'haubanage et un sac de transport avec pochette pour ranger les accessoires
- Toit : toile PVC face intérieure 300 g/m<sup>2</sup>, tension du toit par velcro avec renfort d'angles, coloris blanc
- Rideaux en option : toile de mêmes caractéristiques que le toit, un velcro de 25 mm en partie haute permet une accroche rapide et simple, les rideaux s'attachent entre eux par une glissière latérale
- Gouttières en option : toile PVC 520 g/m<sup>2</sup>, classé M2, un velcro permet d'attacher les gouttières sur le toit d'une longueur et en largeur qui démarre à 29 cm et finit à 33,50 cm. La forme conique des gouttières permet de créer une pente naturelle
- Poids :
  - structure + toit 3 x 3 m : 27 kg
  - structure + toit 3 x 4,5 m : 36 kg
  - structure + toit 3 x 6 m : 44 kg
  - rideau 3 m : 2,4 kg
  - rideau 4,5 m : 3,6 kg
- Poids en option : poids de lestage de 15 kg

Modèle	Réf.
Abri 3 x 3 m - Structure + toit	40000
Abri 3 x 4,5 m - Structure + toit	11321
Abri 3 x 6 m - Structure + toit	11331
Rideau plein - Long 300 cm	11312
Rideau plein - Long 450 cm	11323
Options	Réf.
Gouttière long. 300 cm	40051
Gouttière long. 400 cm	15403
Gouttière long. 450 cm	15404
Gouttière long. 600 cm	15405
Poids de lestage	15401



Poids de lestage en fonte, dimensions 26 x 26 x haut. 5,5 cm



Pièces en plastique



Kit d'haubanage  
4 cordes + 8 piquets



Sac de transport avec roues + fermeture à glissière



Détail structure 3 x 6 m



Poteau Ø 40 mm





**1** Abri structure + toit 3 x 4,5 m  
+ 2 rideaux pleins

Abri toile 300 g/m<sup>2</sup>  
Piètement Ø 40 mm



**1** Abri structure  
+ toit 3 x 3 m



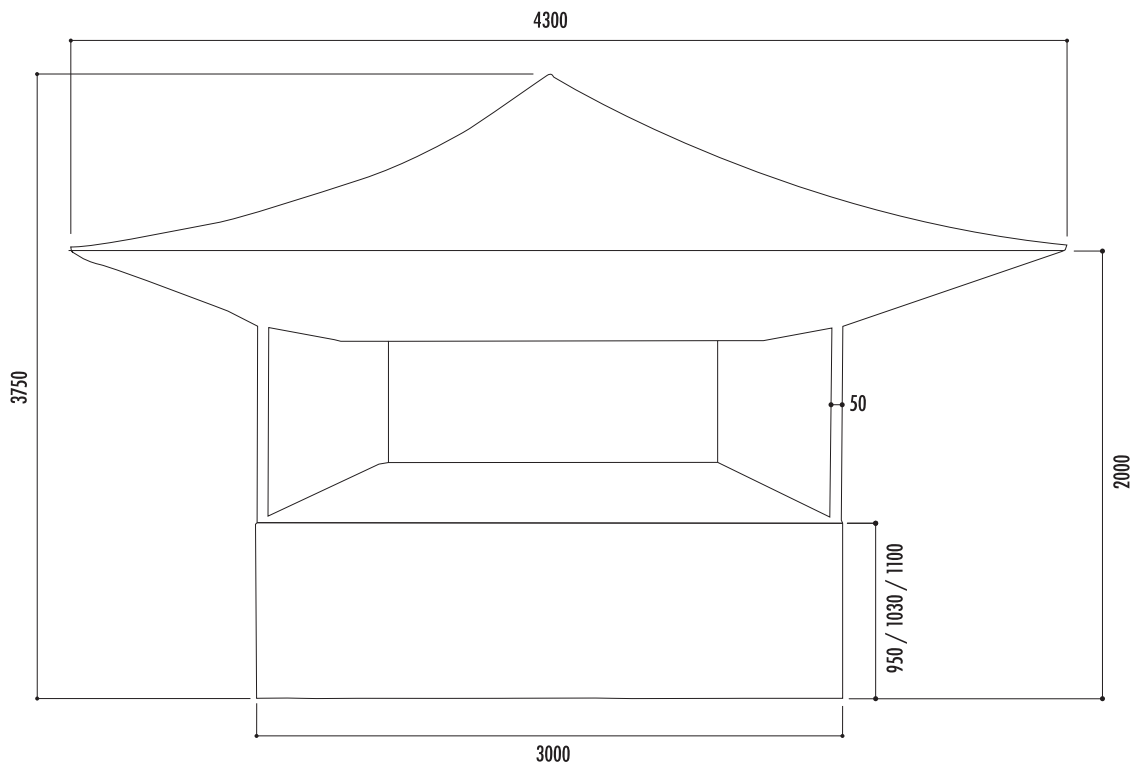
**1** Abri 3 x 6 m  
+ 3 rideaux pleins

## 1 abri buvette

Réf.  
40780

### Caractéristiques

- ABRI
- Structure : aluminium anodisé, piètement 6 faces Ø 50 mm (tube ép. 1,8 mm), croisillon section 35 x 18 mm, les pieds sont équipés en bout d'une platine triangulaire, au centre du toit un mât télescopique avec ressort de tension. Livrée avec son kit d'haubanage et un sac de transport avec pochette pour ranger les accessoires
- Toit : toile PVC 300 g/m<sup>2</sup>, classé M2, tension du toit par velcro avec renfort d'angles, coloris blanc
- Rideaux de fond : toile PVC 300 g/m<sup>2</sup>, classé M2, longueur 300 x hauteur 200 cm, lanière velcro pour attache à la structure, coloris blanc
- COMPTOIR
- Structure : aluminium anodisé, piètement extérieur hexagonal Ø 28 mm, piètement intérieur carré 24 x 24 mm, croisillon section 20 x 10 mm. Livré avec un sac de transport
- Plateau : en mélaminé coloris hêtre, épaisseur 16 mm, longueur extérieure 284 cm, longueur intérieure 236 cm, largeur 42 cm
- Réglable sur 3 hauteurs : 95, 103 ou 110 cm
- Jupe comptoir : en toile PVC 300 g/m<sup>2</sup>, classé M2, longueur 888 cm, hauteur 96 cm, attache sur table comptoir par bande velcro, (la bande velcro double face sera à mettre en place lors de la première utilisation)
- Couverture totale : 430 x 430 cm
- Buvette : 300 x 300 cm
- Poids : 92 kg
- Option : poids de lestage de 15 kg, nous consulter

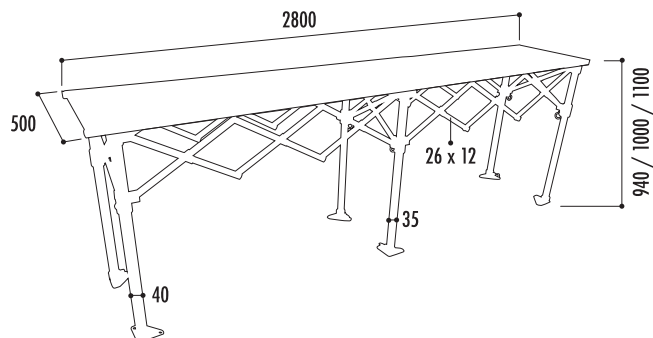


## 2 comptoir pliant

Réf.  
40790

### Caractéristiques

- PATEAU
- Aluminium anodisé
- Épaisseur 12 mm
- STRUCTURE
- Aluminium anodisé
- Piètement extérieur hexagonal Ø 40 mm
- Piètement intérieur hexagonal Ø 35 mm
- Croisillon section 26 x 12 mm
- Poids : 28 kg
- Hauteur de table réglable : 94, 100 et 110 cm
- Livré avec un sac de transport





Hauteur réglable  
3 positions  
95, 103, 110 cm

**1** Abri et jupe toile 300 g/m<sup>2</sup>, classé M2



Hauteur réglable  
3 positions  
94, 100, 110 cm

**2**

## 1 podium modulable

### Caractéristiques

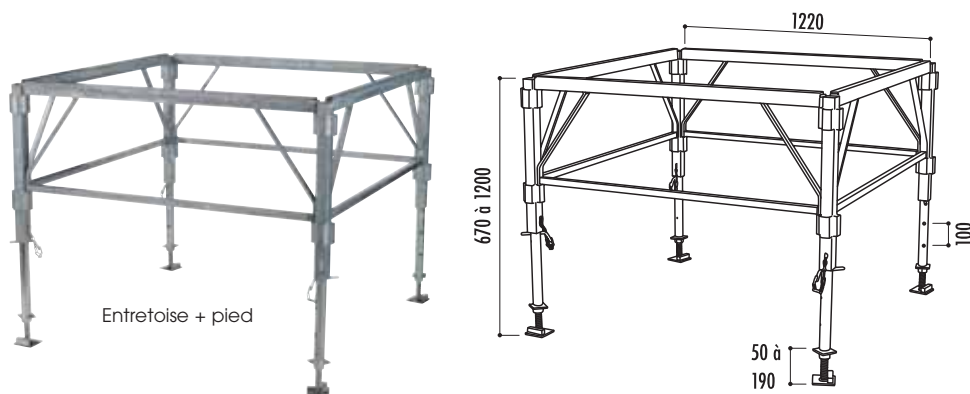
- Agréé par l'APAVE, conforme à la norme NFP 06 001 (résistance 750 kg/m<sup>2</sup>) et à l'article AM 17 (classement au feu M3) de la réglementation des ERP (établissements recevant du public)
- Structure en acier galvanisé à chaud
- Piètement en tube carré réglable en hauteur de 670 à 1200 mm par système coulissant à clavette (réglage millimétrique), équipé de 4 anneaux carrés soudés (piètement multidirectionnel)
- Entretoises en tubes carré et rectangulaire pour le support de plancher, équipés d'ergots qui viennent s'imbriquer dans les anneaux des pieds réglables ; une fois le maillage métallique effectué, les planchers peuvent être posés (des tasseaux vissés sous le panneau permettent de bloquer le plancher)
- Garde-corps de sécurité galvanisé à chaud, situé sur les 3 côtés de la scène (sauf devant la scène), escalier d'accès larg. 101 cm (intérieur) avec garde-corps de sécurité compris
- Plancher multiplis 17 plis, dimensions 122 x 122 cm, épaisseur 24 mm
- Utilisation intérieure ou extérieure sous abri
- Poteau double longueur 1500 mm
- Marche d'escalier largeur 101 cm (côté intérieur), profondeur 31 cm
- Poids :
  - escalier : 64 kg
  - pied réglable : 6 kg
  - entretoise : 8 kg
  - lisse 122 cm : 3 kg
  - poteau double : 4 kg
- Autres dimensions, autres finitions de plancher, nous consulter
- Options :
  - garde-corps barreauté : dimensions : long. 122 x haut. 100 cm, espacement barreaux larg. 11 cm
  - chariot de transport pour structure podium (capacité : 60 entretoises + 30 pieds) : dimensions : 130 x 130 x haut. 180 cm, 2 roues avec frein, 2 roues sans frein
  - chariot de transport pour plateaux (capacité : 20 à 25 plateaux) : dimensions extérieures : 130 x 130 cm, dimensions intérieures : 120 x 120 cm, tube 5 x 5 cm, 2 roues avec freins, 2 roues sans freins

CERTIFIÉ

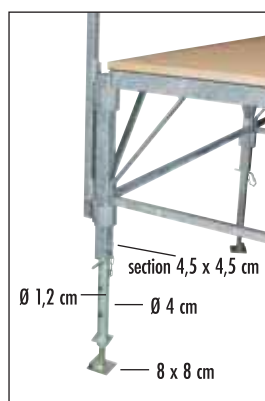


Modèle	Réf.
Podium 366 x 244 cm	11440
Podium 366 x 366 cm	11450
Podium 488 x 244 cm	11460
Podium 488 x 366 cm	11470
Podium 488 x 488 cm	11480
Podium 610 x 366 cm	11490
Podium 610 x 488 cm	11500
Podium 610 x 610 cm	11510
Podium 732 x 366 cm	11520
Podium 732 x 488 cm	11530
Podium 732 x 610 cm	11540
Podium 732 x 732 cm	11550
Podium 854 x 488 cm	11560
Podium 854 x 610 cm	11570
Podium 854 x 732 cm	11580
Podium 854 x 854 cm	11590
Podium 976 x 488 cm	11600
Podium 976 x 610 cm	11610
Podium 976 x 732 cm	11620
Podium 976 x 854 cm	11630
Podium 976 x 976 cm	11640
Podium 1220 x 854 cm	11641

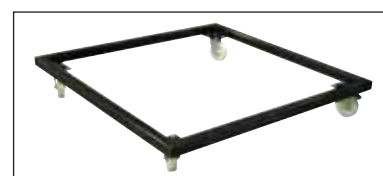
Options	Réf.
Garde-corps barreauté	15012
Chariot pour structure podium	11448
Chariot pour plateaux	11449



Chariot de transport pour structure podium (60 entretoises + 30 pieds)  
Dimensions intérieur caisse : 110 x 110 cm



Garde-corps barreauté



Chariot de transport pour plateaux (capacité 20 à 25 plateaux)

## 2 remorque podium Mayotte

### Caractéristiques

- **REMORQUE**
- Ossature et châssis en aluminium
- 1 essieu de 750 kg freiné
- 2 pneus de 145/80 R 13 ou 155/ ou 185/ selon modèle et 1 roue jockey
- Timon en V fixe normalisé et attelage boule
- Freinage par inertie
- Éclairage normalisé
- Conforme aux normes routières et réceptionné par les Mines

### PODIUM

- Structure en tubes carrés et ronds emboîtables et clipsables
- Garde-corps 2 lisses démontables
- Escalier
- Plancher CTBX BAKELISE marron ép. 18 mm - M3
- Bâche (toit, fond et côtés) 650 g/m<sup>2</sup>, classée au feu M2
- Dimensions : long. 370 x larg. 236, 500 ou 600 x larg. 300 cm.  
Haut. avant 240 cm ; Haut. arrière 220 cm
- Option : jupe, nous consulter
- Transport en sus

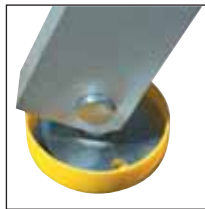
Modèle	Réf.
Podium 370 x 236 cm - PTC 1100 kg	22780
Podium 500 x 300 cm - PTC 1350 kg	22781
Podium 600 x 300 cm - PTC 1600 kg	22782
Timon articulé	22783
Coffre de rangement	22784



## 1 podium praticable

### Caractéristiques

- Podium aluminium à hauteur variable
- Agréé par VERITAS, conforme à la norme NFP 06 001 et à l'article AM 17 (classement au feu M3) de la réglementation des ERP (établissements recevant du public)
- Charge admissible :
  - 400 daN/m<sup>2</sup> pour la hauteur de 0,60 m
  - 500 daN/m<sup>2</sup> pour toutes les autres hauteurs
- Élément de 2 x 1 modulable dans tous les sens
- Constitué d'un plateau bois multiplis épaisseur 18 mm et d'un cadre en profilé alu à double rainurage permettant l'assemblage facile et la fixation d'accessoires (garde-corps, bardages...)
- 7 hauteurs de réglage : 20, 40, 60, 70, 80, 90 et 100 cm réglables par simple manipulation d'une poignée, située sous le châssis, accessible sans renverser le podium
- Poids du module : 54 kg
- Chaque élément est livré avec 2 profils de liaison
- 3 finitions de plancher : multiplis, antidérapant ou multiplis noir
- Colle phénolique
- Options :
  - Garde-corps long, 1 m : obligatoire à partir d'une hauteur de 1 m. En tube acier 35 x 35 mm, peint RAL 9005. Dim. long. 100 x haut. 112 cm
  - Escalier : en tube acier 35 x 35 mm, peint RAL 9005. Marche en multiplis anti dérapant, dim. 100 x 31 cm
  - Rampe d'escalier : en tube acier 35 x 35 mm, peint RAL 9005. Longueur 110 cm
  - Chariot de transport : structure réalisée en tube acier 60 x 30 mm, finition peinture noire. Poignée Ø 35 mm, hauteur 95 cm. Plateau en contreplaqué ép. 18 mm, dim. : 200 x 100 cm. 2 roues fixes et 2 roues pivotantes non freinées, Ø 160 mm. Capacité maximum 8 unités



Cache jaune



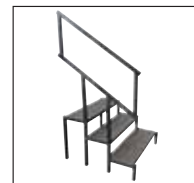
Poignée de réglage



2 garde-corps de 1 m



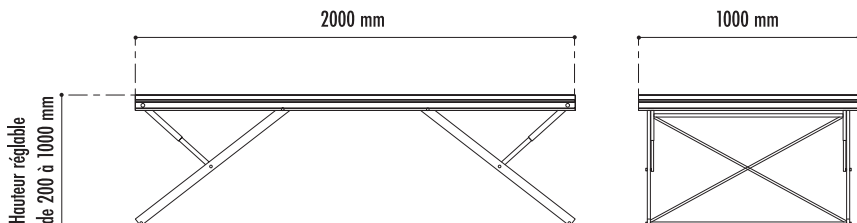
Chariot de transport (maxi 8 unités), 2 roues fixes et 2 roues pivotantes non freinées, hauteur poignée 95 cm



Escalier pour podium Haut. 80 cm + rampe d'escalier



Multiplis Multiplis noir Antidérapant



2000 mm

1000 mm

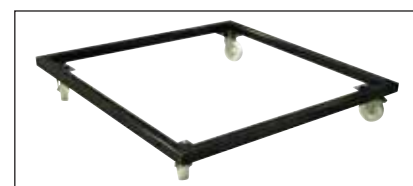
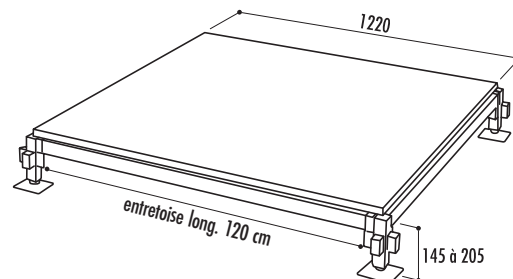
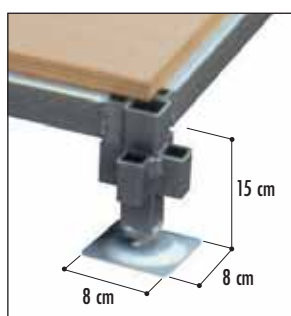
Hauteur réglable de 200 à 1000 mm

## 2 plancher de bal

### Caractéristiques

- Utilisation intérieure ou extérieure sous abri
- Plancher de bal et mini estrade
- Démontable
- Constitué d'éléments de 1,22 x 1,22 m modulables dans tous les sens et réglables en hauteur de 145 mm minimum à 205 mm maximum
- À l'extrémité des pieds, un vérin millimétrique permet un réglage précis pour un niveau parfait
- Des tasseaux vissés sous le panneau permettent de bloquer le plancher
- Montage simple et rapide (aucun outil nécessaire)
- Grâce à son système modulable, possibilité d'agrandir sa surface au fil du temps
- Structure galvanisée à chaud
- Plancher tout bouleau 17 plis, épaisseur 24 mm finition brut, conforme à l'article AM 17 (classement au feu M3) de la réglementation des ERP (établissement recevant du public)
- Résistance 750 kg/m<sup>2</sup>
- Poids :
  - plancher de bal 1220 x 1220 mm : 26,50 kg
  - entretoise : 3,50 kg
  - pied réglable : 2 kg
- Autres formats et finitions, nous consulter

Dimensions en cm	Nombre de pieds	Nombre d'entretoises	Nombre de planchers
366 x 366	16	24	9
488 x 488	25	40	16
610 x 488	30	49	20
610 x 610	36	60	25
732 x 732	49	84	36
854 x 488	40	67	28
854 x 854	64	112	49
976 x 610	54	93	40
976 x 732	63	110	48
976 x 976	81	144	64
1098 x 1098	100	180	81



Chariot de transport pour plateaux : capacité 20 à 25 plateaux, dimensions extérieures : 130 x 130 cm tube 5 x 5 cm

Modèle	Réf.
Plancher 366 x 366 cm	11350
Plancher 488 x 488 cm	11360
Plancher 610 x 488 cm	11370
Plancher 610 x 610 cm	11380
Plancher 732 x 732 cm	11390
Plancher 854 x 488 cm	11401
Plancher 854 x 854 cm	11400
Plancher 976 x 610 cm	11411
Plancher 976 x 732 cm	11412
Plancher 976 x 976 cm	11410
Plancher 1098 x 1098 cm	11420
<b>Option</b>	<b>Réf.</b>
Chariot pour plateaux	11449



1 Plancher multiplis



1 Plancher en bois contreplaqué peint noir



2 Plancher multiplis, autres finitions, nous consulter

## 1 grille d'exposition Valence

### Caractéristiques

- Grille en acier finition peinture gris martelé thermolaquée
- Assemblable par clip
- Tube rond Ø 25 mm
- Grille Ø 4 mm
- Mailles 50 x 50 mm
- Poids : 12 kg/grille
- Vendues par lot de 3
- Option : pied pour grille en tube rond Ø 25 mm, haut. 400 x larg. 240 mm (entraxe coude : 100 mm), kit roulettes (4 coudes + 4 roulettes pivotantes Ø 50 mm, avec freins)



Assemblable par clip

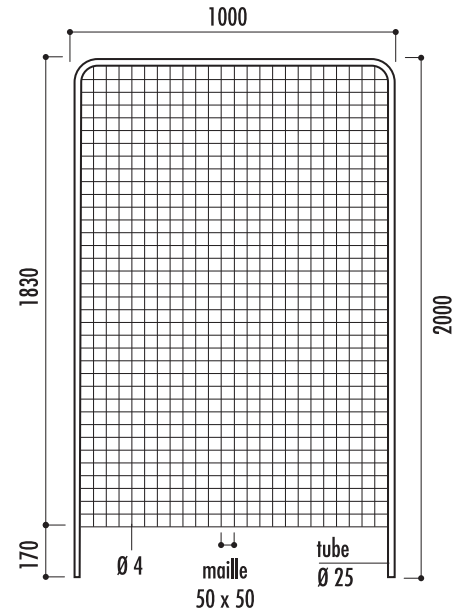


1 pied (2 coudes)



Kit roulettes (4 coudes + 4 roulettes pivotantes avec freins)

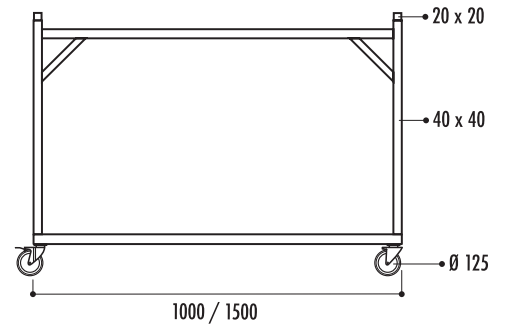
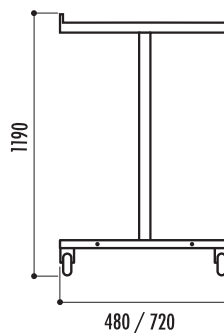
Modèle	Réf.
Grille d'exposition	40200
Options	Réf.
Pied - 1 coude	11661
Clip d'assemblage	11670
Kit roulettes	11663



## 2 chariot pour grilles livré monté

### Caractéristiques

- Armature en tubes carrés en acier 40 x 40 mm
- Bras de suspension en tube carré en acier 20 x 20 mm
- 4 roues pivotantes Ø 125 mm dont 2 avec freins
- Finition peinture au four coloris vert RAL 6005
- Embouts antichute des grilles en polyamide noir
- Dimensions chariot 12 grilles :
  - Largeur 480 x longueur 1000 x hauteur 1190 mm
  - Poids : 20 kg
- Dimensions chariot 24 grilles :
  - Largeur 720 x longueur 1500 x hauteur 1190 mm
  - Poids : 25 kg

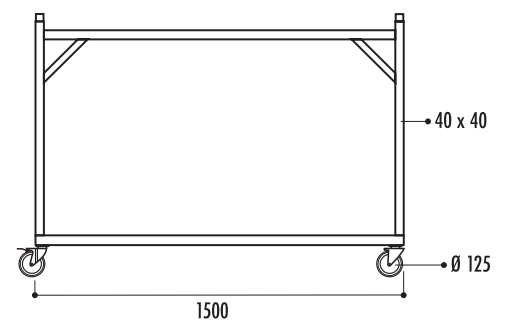
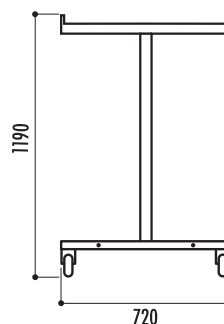


Modèle	Réf.
Chariot 12 grilles	11680
Chariot 24 grilles	11690

## 3 chariot pour grilles livré démonté

### Caractéristiques

- Armature en tubes carrés en acier 40 x 40 mm
- 4 roues pivotantes Ø 125 mm dont 2 avec freins
- Finition peinture au four coloris RAL 9005
- Largeur 720 x longueur 1500 x hauteur 1190 mm
- Poids : 20 kg



Réf.  
31570



1 Exemple de configuration : 5 grilles et 4 coudes = 2 pieds



Exemple de configuration :  
1 grille et 1 kit roulettes



2 Chariot 12 grilles monté



3 Chariot 24 grilles démonté

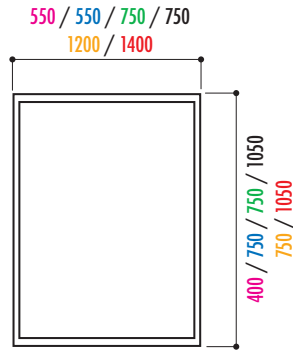
## 1 vitrine Référence

### Caractéristiques

- Intérieure
- Cadre en aluminium anodisé
- Vitre en plexi-rigide épaisseur 4 mm
- Porte battante réversible (2 à 9 A4) / Double battant (8 et 18 A4)
- Verrouillage par serrure placée sur un profil aluminium avec 2 clés fournies, antivandalisme
- Fond magnétique en tôle galvanisée laquée blanc
- Épaisseur totale : 30 mm
- Fixation murale

Couleur cadre

● Alu anodisé



1 porte : 2 A4 / 4 A4 / 6 A4 / 9 A4  
2 portes : 8 A4 / 18 A4

Modèle	Réf.
2 A4	40290
4 A4	40300
6 A4	40310
9 A4	40320
8 A4 - Double battant	40370
18 A4 - Double battant	40380

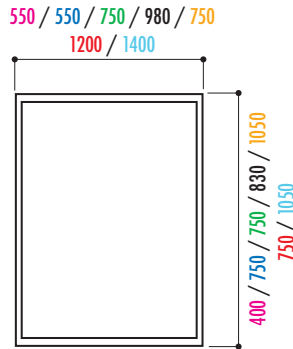
## 2 vitrine Tradition

### Caractéristiques

- Extérieure
- Cadre en aluminium anodisé ou peint (voir nuancier)
- Vitre en plexichocs épaisseur 4 mm
- Porte battante réversible ou à double battant
- Ventilation assurée pour éviter la condensation et joint élastomère pour assurer l'étanchéité
- Verrouillage par serrure placée sur un profil aluminium avec 2 clés fournies, anti-vandalisme
- Fond magnétique en tôle galvanisée laquée blanc
- Épaisseur totale : 30 mm
- Fixation murale
- Sur poteaux, nous consulter

Couleurs cadre

● RAL 9005 ● RAL 5010 ● RAL 3004 ● RAL 6005 ● RAL 8017 ● Gris PROCITY® ● Alu anodisé



1 porte : 2 A4 / 4 A4 / 6 A4 / 8 A4 / 9 A4  
2 portes : 8 A4 / 18 A4

Modèle	Réf. Alu	Réf. Peint
2 A4	29160	29210
4 A4	29170	29220
6 A4	29180	29230
8 A4	29190	29240
9 A4	29200	29250
8 A4 - Double battant	29260	29280
18 A4 - Double battant	29270	29290

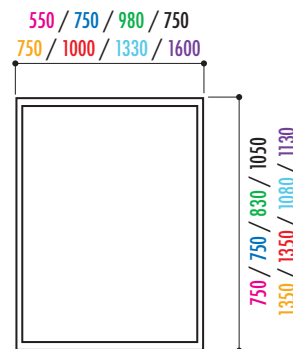
## 3 vitrine Classique

### Caractéristiques

- Extérieure
- Cadre en aluminium anodisé ou peint (voir nuancier)
- Vitre en plexichocs épaisseur 4 mm
- Porte battante réversible ou levante assistée par vérins (modèles 18 et 21 A4)
- Ventilation assurée pour éviter la condensation et joint élastomère pour assurer l'étanchéité
- Verrouillage par serrure placée sur un profil aluminium avec 2 clés fournies, antivandalisme
- Les modèles 12, 16, 18 et 21 A4 sont équipés de 2 serrures avec 4 clés fournies
- Fond en tôle galvanisée laquée blanc
- Épaisseur totale : 58 mm
- Fixation murale
- Sur poteaux, nous consulter

Couleurs cadre

● RAL 9005 ● RAL 5010 ● RAL 3004 ● RAL 6005 ● RAL 8017 ● Gris PROCITY® ● Alu anodisé



4 A4 / 6 A4 / 8 A4 / 9 A4  
12 A4 / 16 A4 / 18 A4 / 21 A4

Modèle	Réf. Alu	Réf. Peint
4 A4	29300	29380
6 A4	29310	29390
8 A4	29320	29400
9 A4	29330	29410
12 A4	29340	29420
16 A4	29350	29430
18 A4	29360	29440
21 A4	29370	29450



1 1 porte



2 1 porte



1 2 portes



2 2 portes



3



## 1 chaise Naples Ø 22 mm

### Caractéristiques

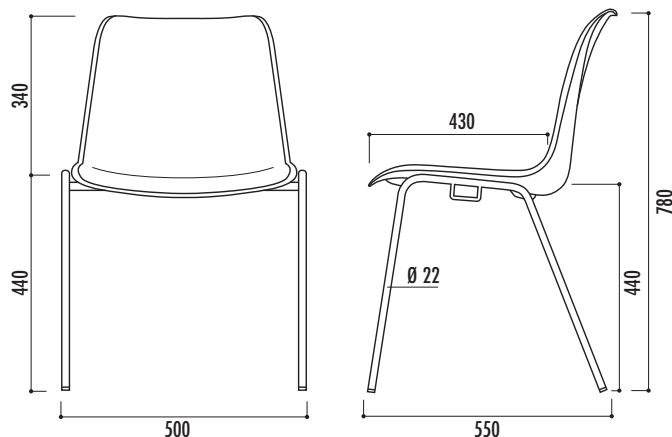
- Assemblable
- Coque en polypropylène pur teinté dans la masse classée M2 ou M4
- Antistatique et anti-UV
- Coloris : voir nuancier
- Coque vissée sur le piètement
- Pieds en acier finition chromée Ø 22 mm (existe en piètement noir, nous consulter)
- 4 tampons antibruit non tachant noirs
- Empilable par 20
- Poids : 4 kg
- Charge supportée : 200 kg



Barre inter-rangées



Système d'accroche



### Couleurs coque

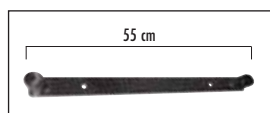


\* en stock pour la coque M2

## 2 chaise Naples Ø 18 mm

### Caractéristiques

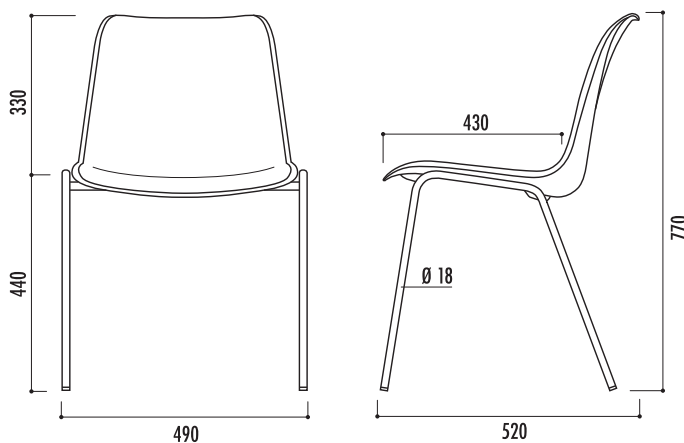
- Assemblable ou non assemblable
- Coque en polypropylène pur teinté dans la masse classée M2 ou M4
- Antistatique et anti-UV
- Coloris : voir nuancier
- Coque vissée sur le piètement
- Pieds en acier finition chromée Ø 18 mm (existe en piètement noir, nous consulter)
- 4 tampons antibruit non tachant blancs
- Empilable par 20
- Poids : 3,6 kg (M2) et 3,1 kg (M4)



Barre inter-rangées



Système d'accroche



Modèle	Finition	Réf.
Assemblable	M2	19920 + couleur
Non assemblable	M2	19940 + couleur
Non assemblable	M4	19960 + couleur
Option	Réf.	
Barre inter-rangées	11810	

### Couleurs coque





1

• Coloris en stock Ø 22 mm M2 :



2

## 1 chaise Vanoise

### Caractéristiques

- Assemblable ou non assemblable
- Assise coque polypropylène pur teinté dans la masse traité anti-UV aspect grainé avec classement au feu M4 ou M2
- Coque clipsée sur le piètement
- Piètement en acier rond Ø 22 mm ou Ø 20 mm finition peinture époxy gris marbré, gris argent ou noir, avec 4 tampons antibruit
- Coloris : voir nuancier
- Empilable
- Poids : 4 kg

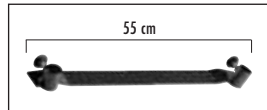
#### Couleurs coque M2



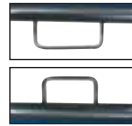
#### Couleurs coque M4



#### Couleurs piètement



Barre inter-rangées



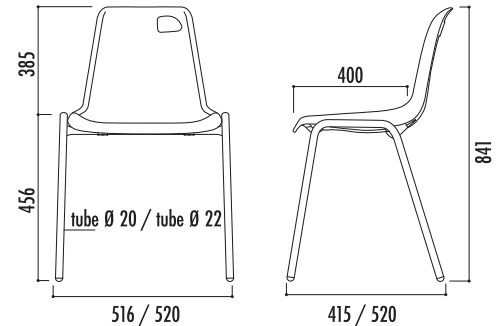
Système d'accroche Ø 22 mm



Système d'accroche Ø 20 mm

Modèle	Finition	Réf.
Ø 20 mm non assemblable	M2	11840 + couleur
Ø 20 mm assemblable	M2	11860 + couleur
Ø 20 mm non assemblable	M4	11820 + couleur
Ø 22 mm non assemblable	M2	11850 + couleur
Ø 22 mm assemblable	M2	11870 + couleur
Ø 22 mm non assemblable	M4	11830 + couleur

Option	Réf.
Barre inter-rangées	13040



## 2 chaise Bologne

### Caractéristiques

- Assemblable (à partir de 200 chaises) ou non assemblable
- Coque polypropylène pur teinté dans la masse, classée M2
- Anti-UV
- Coloris : voir nuancier
- Coque vissée sur le piètement
- Pieds en acier finition chromée ou peinture époxy noir Ø 18 mm
- 4 tampons antibruit non tachant
- Empilable par 20
- Poids : 3,3 kg

#### Couleurs coque M2



Barre inter-rangées

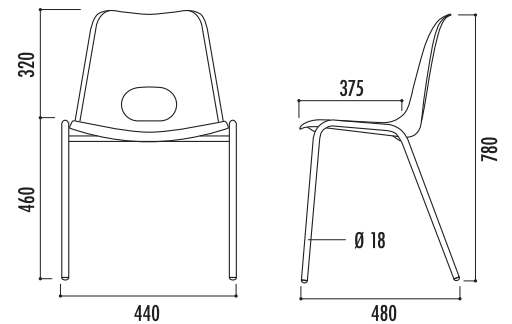
\* Quantité minimum de commandes : 200 chaises

#### Couleurs piètement



Modèle	Pieds	Réf.
Non assemblable	Chromés	12940 + couleur
Non assemblable	Noirs	13000 + couleur
Assemblable	Chromés	12920 + couleur
Assemblable	Noirs	12980 + couleur

Option	Réf.
Barre inter-rangées	11810

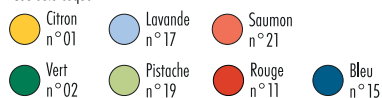


## 3 chaise Bologne enfant

### Caractéristiques

- Non assemblable
- Assise en polypropylène pur teinté dans la masse classée M2
- Coloris : voir nuancier
- Coque vissée sur le piètement
- Pieds finition chromée ou noir Ø 18 mm
- 4 tampons antibruit non tachant
- Empilable
- Poids : 2 kg
- Hauteur d'assise : 26, 30 ou 34 cm (à préciser)

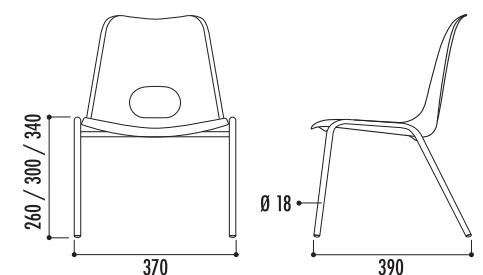
#### Couleurs coque



#### Couleurs piètement



Pieds	Haut. assise	Réf.
Chromés	26 cm	13100 + couleur
Noirs	26 cm	13220 + couleur
Chromés	30 cm	13109 + couleur
Noirs	30 cm	13227 + couleur
Chromés	34 cm	13118 + couleur
Noirs	34 cm	13234 + couleur





1 Piètement Ø 22 mm

1 Piètement Ø 20 mm



2



3

## 1 chaise Vale

### Caractéristiques

- Assise et dossier en polyamide haute qualité classé au feu M2, finition grainé, anti UV
- Conforme à la norme EN 1728/2000
- Coloris coque : voir nuancier
- Piètement luge en fil d'acier finition chromée Ø 11 mm
- Patins antidérapants coloris blanc ou noir
- 2 modèles : sans ou avec accoudoirs en polyamide
- Empilable par 6 - 8
- Poids :
  - Sans accoudoir : 5,5 kg
  - Avec accoudoirs : 7,9 kg
- Charge maximum : 100 kg
- Conditionnement par 4 chaises
- Options : barre inter-rangées, système d'accroche, chariot (capacité 20 chaises)



Couleurs coque

- RAL 9010
- RAL 7016
- RAL 9004



### Modèle

Sans accoudoir  
Avec accoudoirs

### Réf.

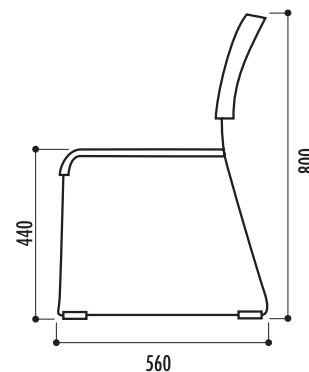
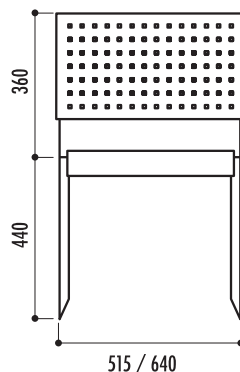
20073 + couleur  
20083 + couleur

### Options

Barre-inter rangées  
Syst. accroche chaise sans accoudoir  
Syst. accroche chaise avec accoudoirs  
Chariot pour chaise Vale

### Réf.

21380  
21480  
21490  
21970



Chariot

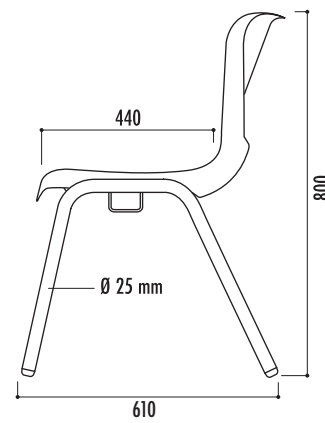
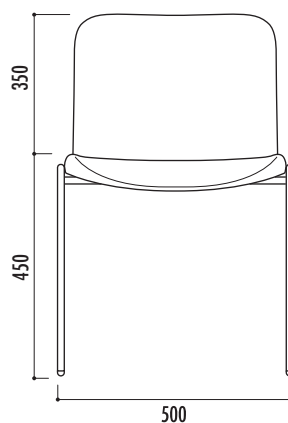
## 2 chaise Milan

### Caractéristiques

- Assemblable ou non assemblable
- Coque polypropylène pur teinté dans la masse, classée M2
- Traitée anti-UV
- Coloris : voir nuancier
- Coque vissée sur le piètement
- Pieds en acier Ø 25 mm, finition chromée
- 4 tampons antibruit non tachant
- Empilable par 15
- Poids : 3,85 kg (non assemblable)
- Poids : 3,9 kg (assemblable)



Système d'accroche



Couleurs coque

- Anthracite n°05
- Bordeaux n°16
- Brun n°14\*
- Gris n°12
- Beige n°06
- Bleu n°15

\* Quantité minimum de commandes : 200 chaises

### Modèle

Assemblable  
Non assemblable

### Réf.

12860 + couleur  
12870 + couleur

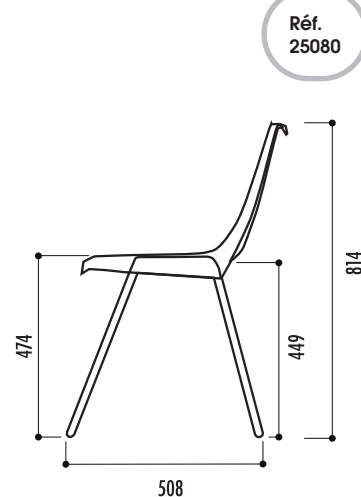
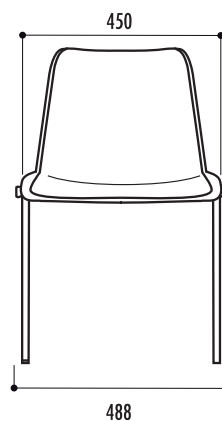
## 3 chaise Nomade

### Caractéristiques

- Assemblable
- Coque polypropylène aspect grainé, classé M2, 100 % recyclable
- Pieds en acier Ø 20 mm finition époxy anthracite
- Coloris : voir nuancier
- Empilable par 16
- 4 tampons hémisphériques non tachant
- Poids : 3,8 kg

Couleurs coque

- Gris clair
- Noir
- Beige
- Vert pistache



Réf.  
25080



Système d'accroches pour chaises avec accoudoirs



Système d'accroches pour chaises sans accoudoir



Barre inter-rangées



1



2



3

## 1 chaise Denver

### Caractéristiques

- En résine de synthèse monobloc classé au feu M4 ou M2, finition aspect grainé
- Résistante aux U.V et aux intempéries
- Coloris au choix voir nuancier
- Empilable par 18
- Poids : 2,8 kg (non assemblable) et 2,9 kg (assemblable)
- Charge maxi : 110 kg
- Option : système d'accroche, sur demande
- Les chaises M2 et M4 sont toutes deux en gris anthracite mais présentent une différence subtile de teinte. Pour une harmonie parfaite, nous vous conseillons de ne pas proposer ces deux modèles ensemble à vos clients.

#### Couleurs M2

Beige Anthracite Bordeaux Gris clair

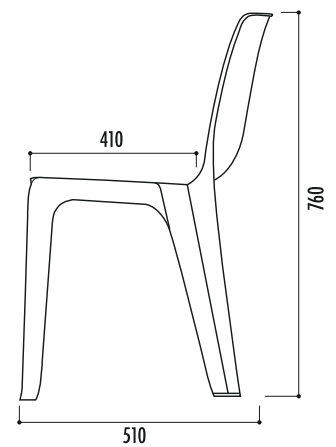
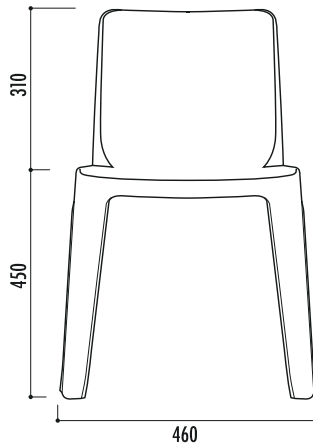
#### Couleurs M4

Beige Anthracite Green Forest



Barres inter-rangées long. 55 cm

Modèle	Finition	Réf.
Non assemblable	M2	12471 + couleur
Assemblable	M2	12474 + couleur
Non assemblable	M4	12470 + couleur
Option		Réf.
Barre inter-rangées (lot de 2)		12480



## 2 chaise Miami

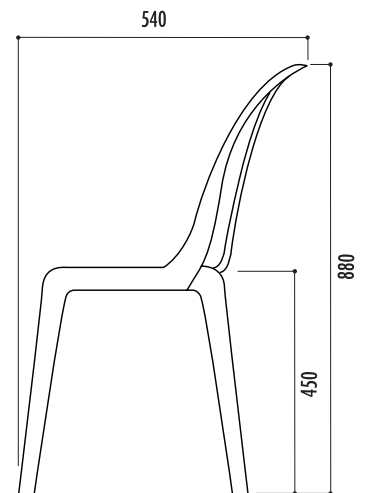
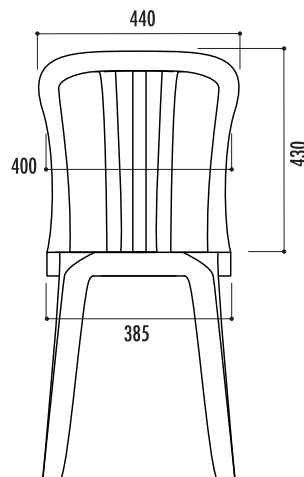
### Caractéristiques

- Empilable
- En résine de synthèse avec protection anti-UV.
- Coloris blanc ou vert
- Solide et légère
- Entretien minimum
- Résistante au soleil et aux intempéries
- Poids : 2,4 kg
- Charge maxi supportée : 110 kg
- Profondeur d'assise : 44 cm

#### Couleurs

Blanc Vert amazonie

Couleur	Réf.
Blanc	13890
Vert amazonie	13891



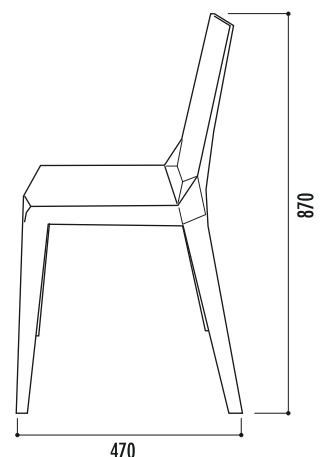
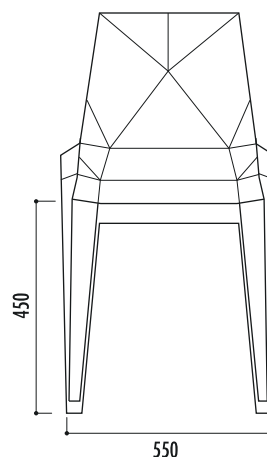
## 3 chaise Vectra

### Caractéristiques

- En polycarbonate entièrement transparent, monobloc
- Tampons anti antibruit
- Empilable par 4
- Poids : 5,5 kg
- Conditionnement par 4



Réf.  
40960





1

Couleurs M2 :



Gris anthracite

Gris clair

Beige

Bordeaux

Couleurs M4



Gris anthracite

Beige

Green forest



2



3

**Caractéristiques communes aux chaises Iso**

- Empilable sauf tablette et accoudoirs
- Piètement en acier oblong 30 x 15 mm, finition peinture époxy noir ou chromé (voir tarifs)
- 4 tampons antibruit
- Charge maxi supportée : 110 kg
- Options : accoudoirs fixes en polypropylène noir, accoudoir droit + tablette écritoire rabattable (droitier uniquement, gaucher nous consulter), accroche plastique, barre inter-rangées

**Nuanciers Iso**

- Couleurs assise et dossier polypro M2
- RAL 9005 ● RAL 3004 ● RAL 5002
- Couleurs assise et dossier polypro M4
- RAL 9017 ● RAL 3020 ● RAL 5003
- Couleurs tissu M1
- Orange 120 ● Vert 496 ● Noir 651 ● Vert d'automne 426 ● Bleu 332 ● Gris 625 ● Bleu azur 380
- Couleurs tissu M4 (Pixel)
- Bordeaux 16 ● Bleu 06 ● Gris 13 ● Noir 11 ● Vert 14
- Couleurs tissu M2 (Teddy)
- Gris clair ● Gris avio ● Terre ● Vert ● Bleu ciel ● Rouge ● Noir ● Bleu ● Bordeaux

**Couleurs piètement**

- Noir ● Chromé

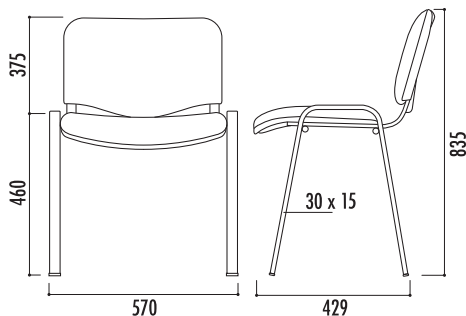
**Couleurs tissu enduit M2**

- Noir ● Gris clair ● Terre ● Noisette ● Vert ● Bleu foncé ● Orange ● Jaune

**1 chaise Iso tissu**

**Caractéristiques**

- Assise et dossier en coque polypropylène, garnis de mousse polyuréthane expansée (densité 25 kg/m<sup>3</sup>, ép. 34 mm pour l'assise ; densité 21 kg/m<sup>3</sup>, ép. 26 mm pour le dossier)
- Finitions : tissu enduit avec classement au feu M2 ou tissu avec classement au feu M1, M2 ou M4
- Coloris aux choix : voir nuanciers
- Poids : 5,3 kg



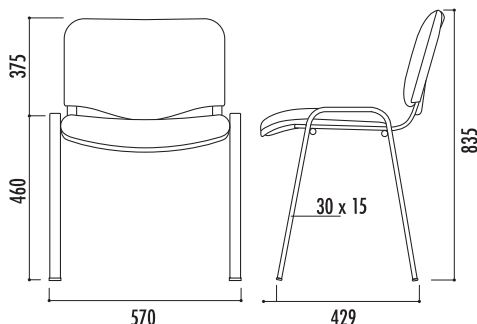
Modèle	Finition	Réf.
Non assemblable	M4 Pixel	19822 + couleur
Assemblable	M4 Pixel	19823 + couleur
Non assemblable	M2 Teddy	40480 + couleur
Assemblable	M2 Teddy	40481 + couleur
Non assemblable	M2 enduit	19826 + couleur
Assemblable	M2 enduit	19827 + couleur
Non assemblable	M1	19830 + couleur
Assemblable	M1	19831 + couleur
<b>Options</b>		<b>Réf.</b>
Set accoudoirs fixes		19838
Set accoudoirs + tablette		19839
Accroche plastique		19807
Barre inter-rangées long. 50 cm		19841

Références des chaises avec pieds chromés, voir tarifs

**2 chaise Iso dossier résille**

**Caractéristiques**

- Assise en coque polypropylène, garnis de mousse polyuréthane expansée (densité 25 kg/m<sup>3</sup>, ép 34 mm) et dossier résille noire
- Finitions : tissu enduit avec classement au feu M2 ou tissu avec classement au feu M1, M2 ou M4
- Coloris aux choix : voir nuanciers
- Poids : 5,3 kg



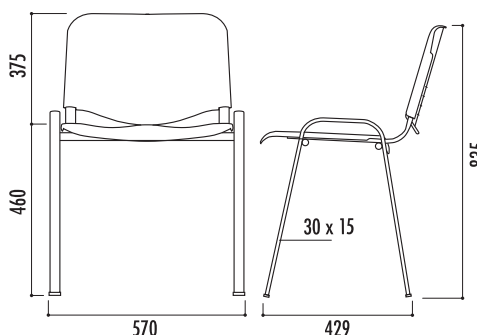
Modèle	Finition	Réf.
Non assemblable	M4 Pixel	21040 + couleur
Non assemblable	M2 Teddy	40490 + couleur
Non assemblable	M2 enduit	21045 + couleur
Non assemblable	M1	21047 + couleur
<b>Options</b>		<b>Réf.</b>
Set accoudoirs fixes		19838
Set accoudoirs + tablette		19839
Accroche plastique		19807
Barre inter-rangées long. 50 cm		19841

Références des chaises avec pieds chromés, voir tarifs

**3 chaise Iso polypro**

**Caractéristiques**

- Assise et dossier en polypropylène avec classement au feu M4 ou M2
- Coloris aux choix : voir nuancier
- Poids : 4,4 kg
- Épaisseur assise et dossier : 4 mm



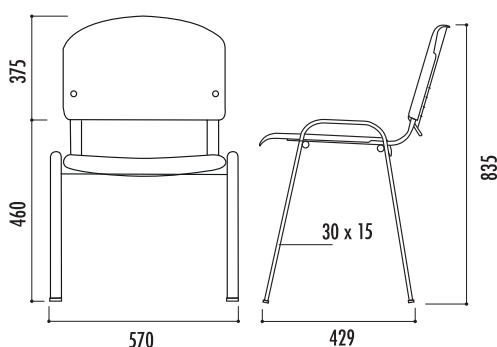
Modèle	Finition	Réf.
Non assemblable	M4	19814 + couleur
Assemblable	M4	19815 + couleur
Non assemblable	M2	19818 + couleur
Assemblable	M2	19819 + couleur
<b>Options</b>		<b>Réf.</b>
Set accoudoirs fixes		19838
Set accoudoirs + tablette		19839
Accroche plastique		19807
Barre inter-rangées long. 50 cm		19841

Références des chaises avec pieds chromés, voir tarifs

**4 chaise Iso bois**

**Caractéristiques**

- Assise et dossier en multiplis de hêtre ou peuplier ép. 10 mm
- Finition vernis naturel
- Classement au feu M3
- Poids : 5,3 kg



Modèle	Finition	Réf.
Non assemblable	M3	19810
Assemblable	M3	19811
<b>Options</b>		<b>Réf.</b>
Set accoudoirs fixes		19838
Set accoudoirs + tablette		19839
Accroche plastique		19807
Barre inter-rangées long. 50 cm		19841

Références des chaises avec pieds chromés, voir tarifs



2 Résille

1 Version tissu avec accoudoirs et tablette non empilable



Empilable



3 Polypro



4 Bois

## Nuanciers Iso

### Couleurs tissu M1

Orange 120 Vert 496 Noir 651 Vert d'automne 426 Bleu 332 Gris 625 Bleu azur 380

### Couleurs tissu M2 (Teddy)

Gris clair Gris avio Terre Vert Bleu ciel Rouge Noir Bleu Bordeaux

### Couleurs tissu M4 (Pixel)

Bordeaux 16 Bleu 06 Gris 13 Noir 11 Vert 14

### Couleurs tissu enduit M2

Noir Gris clair Terre Noisette Vert Bleu foncé Orange Jaune

### Couleurs assise et dossier polypro M2

RAL 9005 RAL 3004 RAL 5002

### Couleurs assise et dossier polypro M4

RAL 9017 RAL 3020 RAL 5003

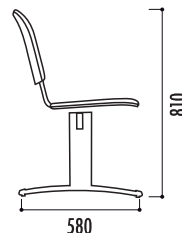
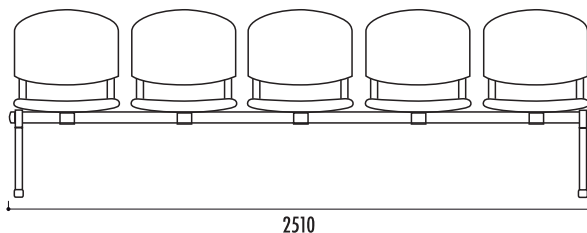
### Couleur piètement

Noir

## 1 poutre Iso tissu

### Caractéristiques

- Piètement en acier oblong 30 x 15 mm sur poutre métallique finition peinture époxy noir
- Assise et dossier en coque polypropylène, garnis de mousse polyuréthane expansée (densité 25 kg/m<sup>3</sup>, ép. 34 mm pour l'assise ; densité 21 kg/m<sup>3</sup>, ép. 26 mm pour le dossier)
- 4 finitions : tissu ou tissu enduit avec classement au feu M2
- Coloris aux choix : voir nuanciers
- Poids selon modèle, voir tarif
- Charge maxi : 110 kg / assise
- 4 tampons antibruit
- Livrée prête à monter
- Option : tablette



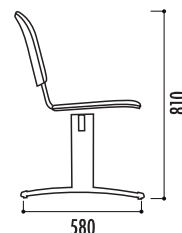
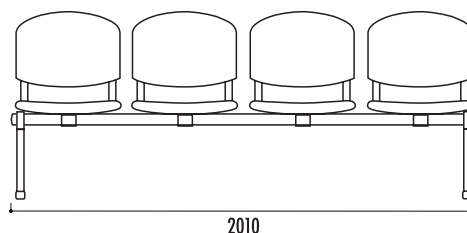
Références des tissus M1, M2 Teddy et tissu enduit M2, voir tarifs

Modèle	Finition	Réf.
2 places	M4 Pixel	25310 + couleur
2 places + tablette	M4 Pixel	25320 + couleur
3 places	M4 Pixel	25330 + couleur
3 places + tablette	M4 Pixel	25340 + couleur
4 places	M4 Pixel	25350 + couleur
4 places + tablette	M4 Pixel	25360 + couleur
5 places	M4 Pixel	25370 + couleur

## 2 poutre Iso résille

### Caractéristiques

- Piètement en acier oblong 30 x 15 mm sur poutre métallique finition peinture époxy noir
- Assise en coque polypropylène, garnis de mousse polyuréthane expansée (densité 25 kg/m<sup>3</sup>, ép. 34 mm) et dossier en résille noire
- 4 finitions : tissu ou tissu enduit avec classement au feu M2
- Coloris aux choix : voir nuanciers
- Poids selon modèle, voir tarif
- Charge maxi : 110 kg / assise
- 4 tampons antibruit
- Livrée prête à monter
- Option : tablette



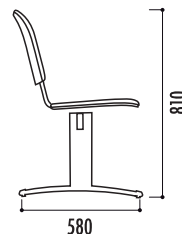
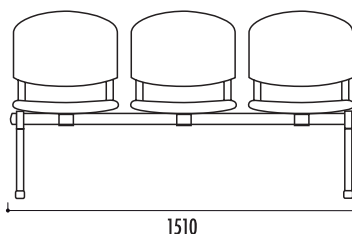
Références des tissus M1, M2 Teddy et tissu enduit M2, voir tarifs

Modèle	Finition	Réf.
2 places	M4 Pixel	25590 + couleur
2 places + tablette	M4 Pixel	25600 + couleur
3 places	M4 Pixel	25610 + couleur
3 places + tablette	M4 Pixel	25620 + couleur
4 places	M4 Pixel	25630 + couleur
4 places + tablette	M4 Pixel	25640 + couleur
5 places	M4 Pixel	25650 + couleur

## 3 poutre Iso polypro

### Caractéristiques

- Piètement en acier oblong 30 x 15 mm sur poutre métallique finition peinture époxy noir
- Assise et dossier en polypropylène avec classement au feu M4 (M2, nous consulter)
- 4 finitions : tissu ou tissu enduit avec classement au feu M2
- Coloris aux choix : voir nuancier
- Poids selon modèle, voir tarif
- Charge maxi : 110 kg / assise
- 4 tampons antibruit
- Livrée prête à monter
- Option : tablette

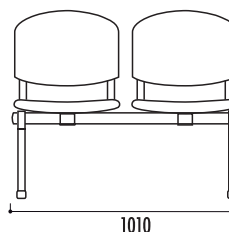


Modèle	Réf.
2 places	25240 + couleur
2 places + tablette	25250 + couleur
3 places	25260 + couleur
3 places + tablette	25270 + couleur
4 places	25280 + couleur
4 places + tablette	25290 + couleur
5 places	25300 + couleur

## 4 poutre Iso multiplis

### Caractéristiques

- Piètement en acier oblong 30 x 15 mm sur poutre métallique finition peinture époxy noir
- Assise et dossier en multiplis de hêtre ou peuplier ép. 10 mm
- Finition vernis naturel
- Coloris aux choix : voir nuancier
- Poids selon modèle, voir tarif
- Charge maxi : 110 kg / assise
- 4 tampons antibruit
- Livrée prête à monter
- Option : tablette



Modèle	Réf.
2 places	25170
2 places + tablette	25180
3 places	25190
3 places + tablette	25200
4 places	25210
4 places + tablette	25220
5 places	25230



1 Tissu



2 Résille



4 Bois



3 Polypro

## 1 chaise Gênes

### Caractéristiques

- Pliante et assemblable
- Assise et dossier en acier galbé, classement au feu M2
- Ossature en acier rond Ø 22 mm avec barres de renfort à l'avant et à l'arrière
- Finition peinture époxy cuite au four
- Coloris au choix : voir nuancier
- 4 tampons antibruit
- Poids : 4,30 kg
- Charge supportée : 150 kg
- Encombrement pliée : 50 mm
- Conditionnement par 4
- Accessoires : embouts haut et bas, nous consulter

### Couleurs

- RAL 1015
- RAL 9005
- RAL 7040
- RAL 3004

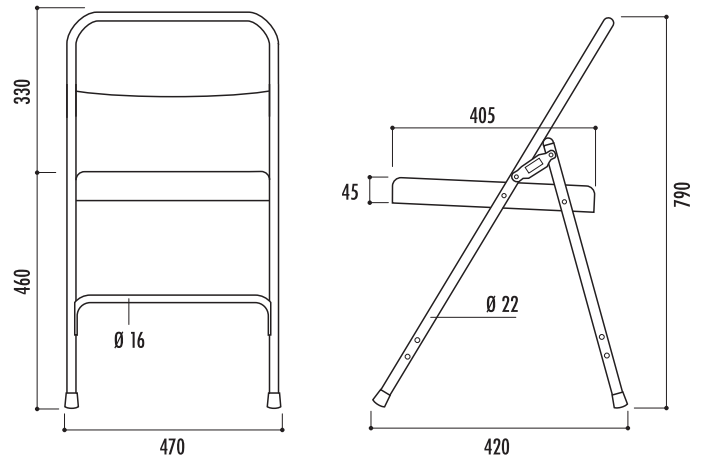


Barre inter-rangées long. 50 cm



Système d'accroche

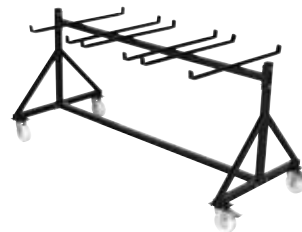
<b>Modèle</b>	<b>Réf.</b>
Chaise Gênes	11741 + couleur
<b>Option</b>	<b>Réf.</b>
Barre inter-rangées	11750



Compatible avec les chariots de chaises pliantes présentés pages 190 - 191.



96 chaises



48 chaises



24 chaises

## 2 chaise Palerme

### Caractéristiques

- Pliante et assemblable
- Assise et dossier en acier galbé, garnis de mousse (densité : 20 kg/m<sup>3</sup>) et revêtus de vinyle, classement au feu M2
- Ossature en acier rond Ø 22 mm avec barres de renfort à l'avant et à l'arrière
- Finition peinture époxy cuite au four
- Coloris structure : noir
- 4 tampons antibruit
- Poids : 5,20 kg
- Charge supportée : 150 kg
- Conditionnement par 4

### Couleurs vinyle

- RAL 9005

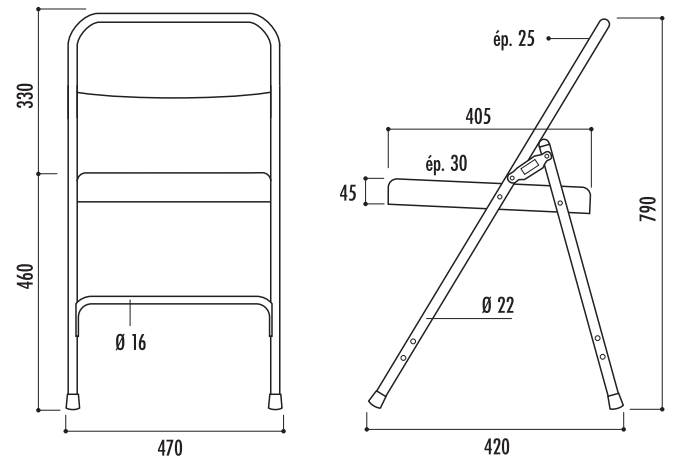


Barre inter-rangées long. 50 cm



Système d'accroche

<b>Modèle</b>	<b>Réf.</b>
Chaise Palerme	26120
<b>Option</b>	<b>Réf.</b>
Barre inter-rangées	11750



Compatible avec les chariots de chaises pliantes présentés pages 190 - 191.



96 chaises



48 chaises



24 chaises



1 RAL 9005



1 RAL 1015



1 RAL 7040



2



1 RAL 3004

## 1 chaise Florence tissu

### Caractéristiques

- Pliante
- Assise et dossier en coque polypropylène, garnis de mousse en polyuréthane expansée, finition tissu M1, M2 ou M4 ou tissu enduit avec classement au feu M2
- Coloris : voir nuanciers
- Piètement en acier Ø 25 mm, finition chromée ou peinture époxy noir
- 4 tampons antibruit
- Poids : 5,1 kg (M2) ou 5,4 kg (M1)
- Charge maxi supportée : 110 kg
- Options : accroche plastique, barre d'espacement, accoudoir, tablette écritoire pour droitier (non compatible avec les chaises assemblables)
- Vendue par 2



Option tablette



Barre inter-rangées long. 50 cm

#### Couleurs tissu M1

- Orange 120
- Vert 496
- Noir 651
- Vert d'automne 426
- Bleu 332
- Gris 625
- Bleu azur 380

#### Couleurs tissu M4 (Pixel)

- Bordeaux 16
- Bleu 06
- Gris 13
- Noir 11
- Vert 14

#### Couleurs tissu M2 (Teddy)

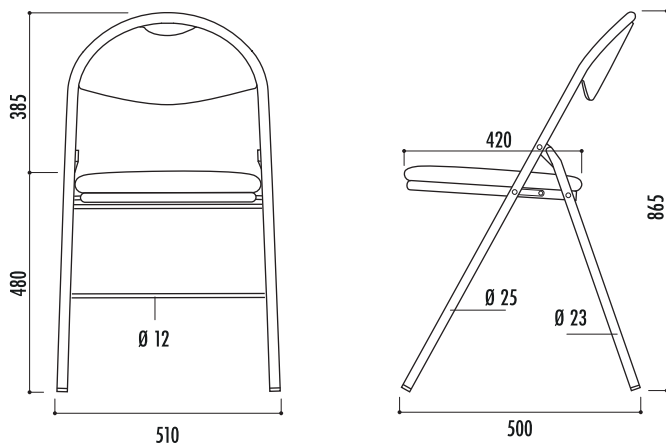
- Gris clair
- Gris avio
- Terre
- Vert
- Bleu ciel
- Rouge
- Noir
- Bleu
- Bordeaux

#### Couleurs tissu enduit M2

- Noir
- Gris clair
- Terre
- Noisette
- Vert
- Bleu foncé
- Orange
- Jaune

Modèle	Pieds	Réf.
M4 Pixel	Noirs	19844 + couleur
M4 Pixel	Chromés	19846 + couleur
M2 Teddy	Noirs	40470 + couleur
M2 Teddy	Chromés	40472 + couleur
M2 enduit	Noirs	19848 + couleur
M2 enduit	Chromés	19850 + couleur
M1	Noirs	19852 + couleur
M1	Chromés	19854 + couleur
Options		Réf.
Syst. accroche plastique		21391
Barre inter-rangées long. 50 cm		11750
Accoudoir avec tablette		19860

• Versions assemblables, voir tarif



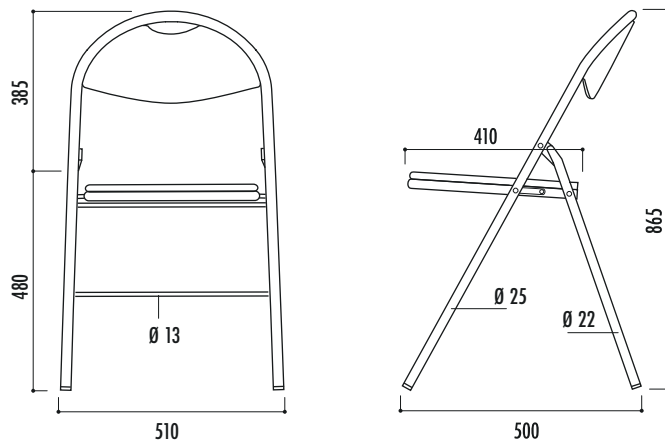
## 2 chaise Florence multiplis

### Caractéristiques

- Pliante
- Assise et dossier en multiplis de hêtre finition vernis naturel
- Piètement en acier Ø 25 mm à l'avant et Ø 22 mm à l'arrière, finition peinture époxy noir
- 4 tampons antibruit
- Poids : 5 kg
- Options : système d'accroche, tablette écritoire, piètement gris alu ou chromé

#### Finition

- Hêtre



Réf.  
31130

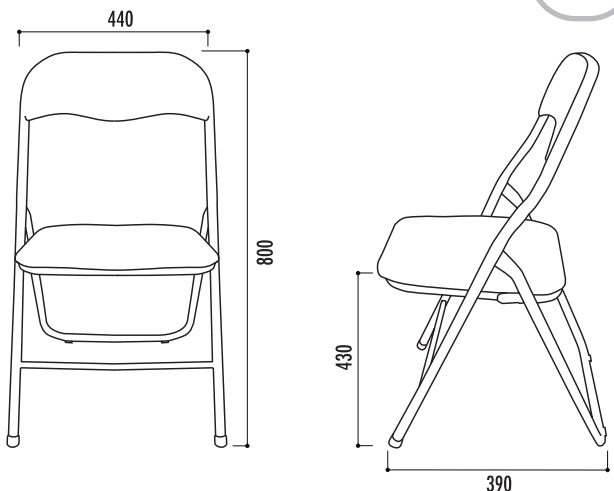
## 3 chaise Bounty

### Caractéristiques

- Pliante
- Assise en bois multiplis et dossier en polypropylène avec rembourrage de polyuréthane expansé souple (densité : 21 kg/m<sup>3</sup>, ép. 15 mm) et finition similicuir
- Coloris noir
- Piètement en acier rond Ø 20 mm coloris noir
- Patins en polypropylène noir
- Poids : 4,4 kg
- Charge supportée : 90 kg
- Vendue par 2

#### Couleur

- Noir



Réf.  
25161



## 1 chaise Melilla

Réf.  
11765

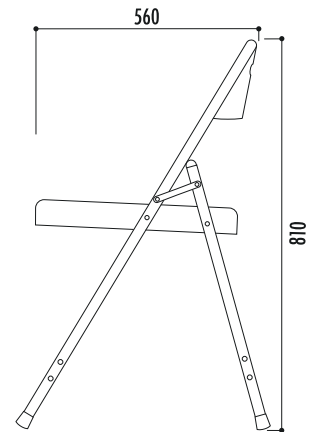
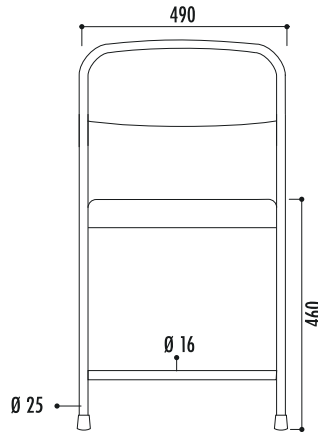
### Caractéristiques

- Piètement en acier rond  $\varnothing$  25 mm et traverses  $\varnothing$  16 mm, finition peinture époxy noir
- Assise et dossier en polyéthylène classé M2 blanc aspect grainé
- Pliante
- 4 tampons antibruit
- Poids : 5 kg
- Conditionnement par 6 chaises

Norme EN 581-1

Norme EN 581-2

Chaise compatible avec le chariot chaises pliantes présenté en page 190 (Réf. 23320 et 23330)

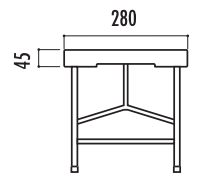
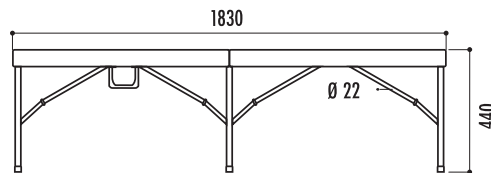


## 2 banc Segovilla

Réf.  
12651

### Caractéristiques

- Piètement en acier rond  $\varnothing$  22 mm, 2 traverses latérales en acier rectangulaire 30 x 15 mm, le tout en finition peinture époxy noir RAL 9005
- Plateau monobloc en polyéthylène haute densité, traité anti-UV, finition couleur gris, résistant à l'eau
- Une fois repliée les pieds sont intégrés au plateau permettant un stockage facile sans perte de place ni risque pour le plateau
- Poids : 9 kg
- Charge supportée : 500 kg



Norme NF EN 581-1

Norme NF EN 581-2



## 3 chaise Prato

Réf.  
30630 + couleur

### Caractéristiques

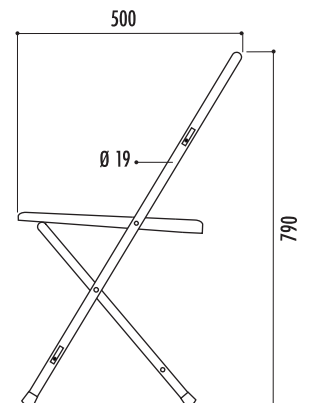
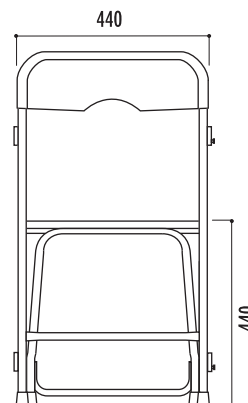
- Piètement en acier rond  $\varnothing$  19 mm, finition peinture époxy coloris gris
- Assise et dossier en polypropylène classé au feu M2
- Pliante
- Assemblable par double accroche latérale
- 4 tampons antibruit
- Poids : 4 kg
- Charge maxi : 250 kg
- Conditionnement par 6 chaises

Chaise compatible avec le chariot Norman Trolley présenté en page 190 (Réf. 19915)

Couleurs assise et dossier  
● Bleu ● Anthracite



Système d'accroche





## 1 table Grenade rectangulaire

### Caractéristiques

• Table pliante et empilable

#### • PLATEAU

• Plateau monobloc en polyéthylène haute densité (50 % matière recyclée), traité anti-UV, finition couleur gris (ou noir pour le modèle 183 x 76 cm), résistant à l'eau  
 • Épaisseur : 45 mm (50 mm pour la table 200 x 90 cm et 244 x 76 cm)

#### • STRUCTURE

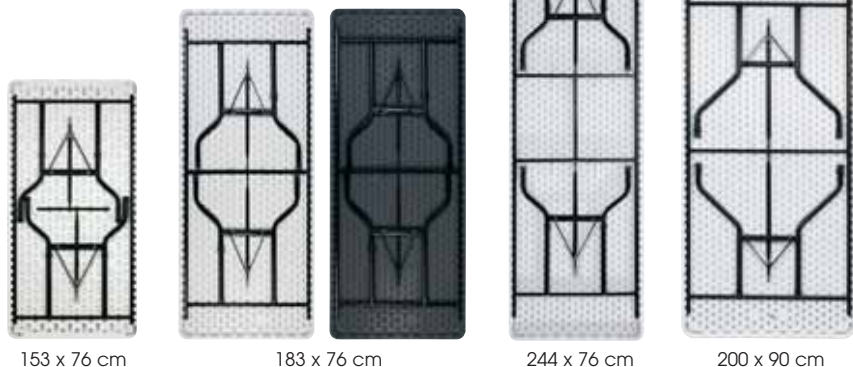
• Piètement en acier rond  $\varnothing$  28 mm  
 • 2 traverses latérales en acier rectangulaire 30 x 15 mm  
 • Finition peinture époxy noir  
 • Une fois repliée les pieds sont intégrés au plateau permettant un stockage facile sans perte de place ni risque pour le plateau

#### • DIMENSIONS ET POIDS

• L. 153 x 76 cm : 14 kg. Charge supportée : 350 kg  
 • L. 183 x 76 cm : 16 kg. Charge supportée : 500 kg  
 • L. 200 x 90 cm : 23 kg. Charge supportée : 400 kg  
 • L. 244 x 76 cm : 24 kg. Charge supportée : 350 kg

Norme NF EN 581-1

Norme NF EN 581-3



153 x 76 cm

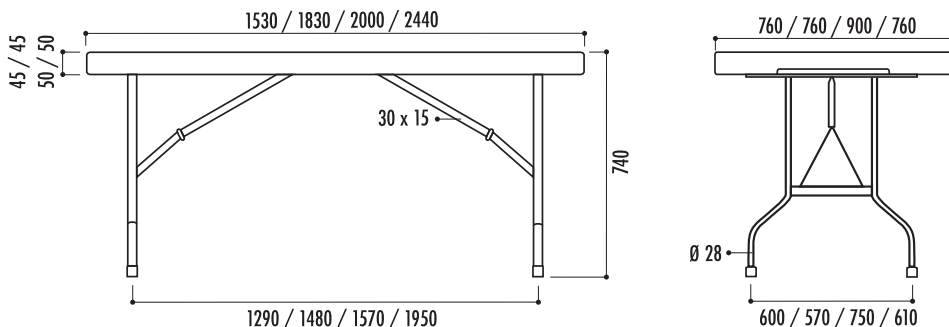
183 x 76 cm

244 x 76 cm

200 x 90 cm

Vues de dessous

Dimensions	Plateau	Réf.
153 x 76 cm	Gris	12140
183 x 76 cm	Gris	12130
183 x 76 cm	Noir	30100
200 x 90 cm	Gris	12560
244 x 76 cm	Gris	12561



Les produits associés disponibles en polyéthylène :

Chaise Melilla  
p. 170 - 171

Banc Segovilla  
p. 170 - 171



## 2 table Grenade ronde

### Caractéristiques

• Table pliante et empilable

#### • PLATEAU

• Plateau monobloc (sauf modèle  $\varnothing$  154 cm : plateau en 2 parties) en polyéthylène haute densité (50 % matière recyclée), traité anti-UV, finition couleur gris, résistant à l'eau  
 • Épaisseur : 45 mm (55 mm pour la table  $\varnothing$  180 cm)

#### • STRUCTURE

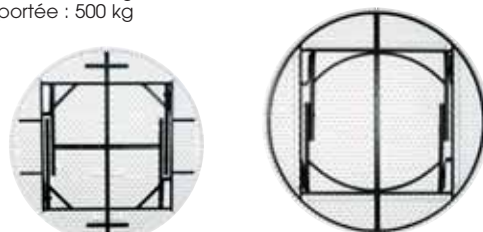
• Piètement en acier rond :  
 -  $\varnothing$  28 mm pour table  $\varnothing$  122 mm  
 -  $\varnothing$  30 mm pour table  $\varnothing$  154 mm  
 -  $\varnothing$  38 mm pour table  $\varnothing$  180 mm  
 • 2 traverses latérales en acier rectangulaire 30 x 15 mm  
 • Finition peinture époxy noir  
 • Une fois repliée les pieds sont intégrés au plateau permettant un stockage facile sans perte de place ni risque pour le plateau

#### • DIMENSIONS ET POIDS

•  $\varnothing$  122 cm : 14 kg. Charge supportée : 400 kg  
 •  $\varnothing$  154 cm : 21 kg. Charge supportée : 500 kg  
 •  $\varnothing$  180 cm : 34 kg. Charge supportée : 500 kg

Norme NF EN 581-1

Norme NF EN 581-3

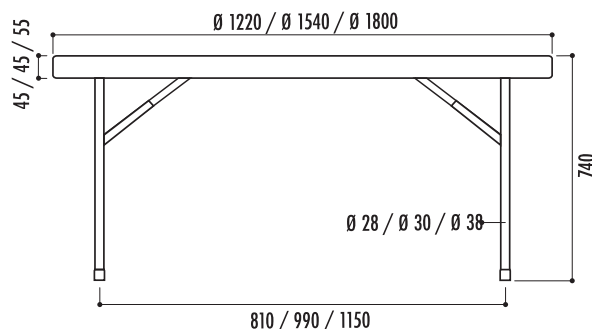


$\varnothing$  154 cm

$\varnothing$  180 cm

Vues de dessous

Dimensions	Réf.
$\varnothing$ 122 cm	12112
$\varnothing$ 154 cm	12110
$\varnothing$ 180 cm	12122



Produit associé disponible  
en polyéthylène :

Chaise Melilla  
p. 170 - 171





Dimensions table

153 x 76 cm  
183 x 76 cm  
200 x 90 cm  
244 x 76 cm

1



Dimensions table

183 x 76 cm



Nettoyant pour  
table polyéthylène  
(lot de 6)  
p. 176 - 177



Dimensions table

Ø 122 cm  
Ø 154 cm  
Ø 180 cm

2



Nettoyant pour  
table polyéthylène  
(lot de 6)  
p. 176 - 177

## 1 table Grenade hauteur réglable

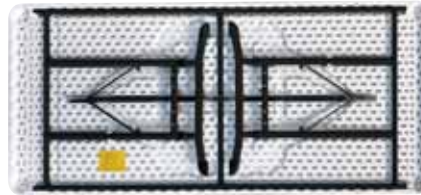
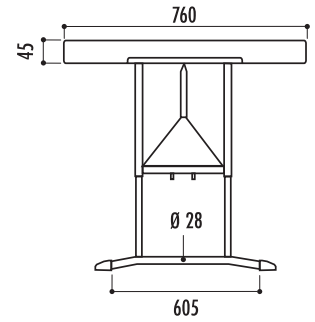
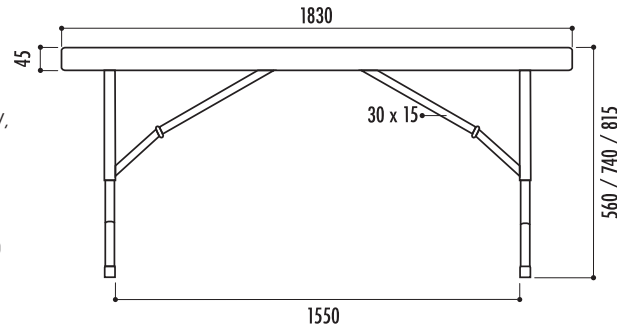
Réf.  
12141

### Caractéristiques

- Table pliante
- **PLATEAU**
  - Plateau monobloc en polyéthylène haute densité (50 % matière recyclée), traité anti-UV, finition couleur gris, résistant à l'eau
  - Épaisseur : 45 mm
- **STRUCTURE**
  - Piètement en acier rond Ø 28 mm
  - 2 traverses latérales en acier rectangulaire 30 x 15 mm
  - Finition peinture époxy noir
- Poids : 18,4 kg
- Hauteur de table réglable : 56, 74 et 81,5 cm
- Charge supportée : 400 kg

Norme EN 581-1

Norme EN 581-3



Vue de dessous



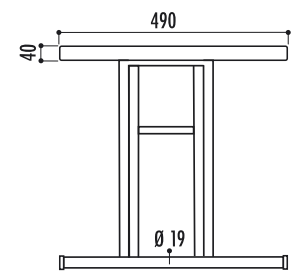
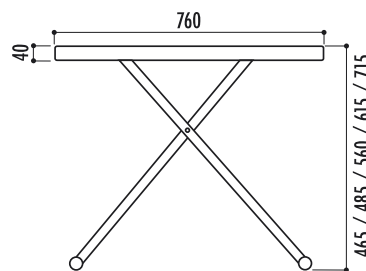
Système de réglage en hauteur

## 2 table Grenade mini hauteur réglable

Réf.  
30840

### Caractéristiques

- Table pliante
- **PLATEAU**
  - Plateau monobloc en polyéthylène haute densité (50 % matière recyclée), traité anti-UV, finition couleur gris, résistant à l'eau
  - Épaisseur : 40 mm
- **STRUCTURE**
  - Piètement en acier Ø 19 mm
  - Finition peinture époxy noir
  - 4 embouts de plastique non tachant
- Poids : 5 kg
- Hauteur de table réglable : 46,5, 48,5, 56, 61,5 et 71,5 cm



## 3 table Grenade valise

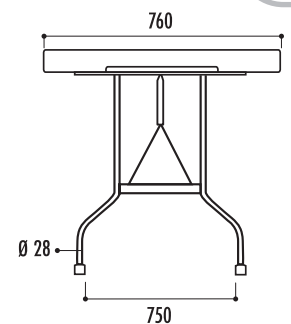
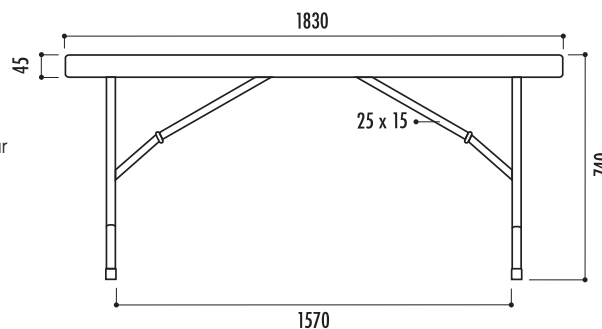
Réf.  
12139

### Caractéristiques

- Table pliante avec poignée de transport
- **PLATEAU**
  - Plateau en polyéthylène haute densité (50 % matière recyclée), traité anti-UV, finition couleur gris, résistant à l'eau
  - Plateau pliant par le milieu avec système de verrouillage en position dépliée
  - Épaisseur : 45 mm
- **STRUCTURE**
  - Piètement en acier Ø 28 mm, encastré sous le plateau en position repliée
  - Cadre métallique de renfort 25 x 15 mm
  - Finition peinture époxy coloris noir
  - Dimensions pliées : L 915 x l 760 x H 90 mm
- Poids : 15,4 kg
- Charge supportée : 350 kg

Norme NF EN 581-1

Norme NF EN 581-3



1



Nettoyant pour table polyéthylène (lot de 6) p. 176 - 177

Dimensions table  
183 x 76 cm

Hauteur réglable  
3 positions  
56, 74 et 81,5 cm

2



Dimensions table  
76 x 49 cm

Hauteur réglable  
5 positions  
46,5, 48,5, 56,  
61,5, et 71,5 cm



Nettoyant pour table polyéthylène (lot de 6) p. 176 - 177

3



Nettoyant pour table polyéthylène (lot de 6) p. 176 - 177

## 1 mange-debout Grenade

Réf.  
30640

### Caractéristiques

- Pliant

#### PLATEAU

- Plateau monobloc en polyéthylène haute densité (50 % matière recyclée), traité anti-UV, finition couleur gris, résistant à l'eau
- Épaisseur : 45 mm

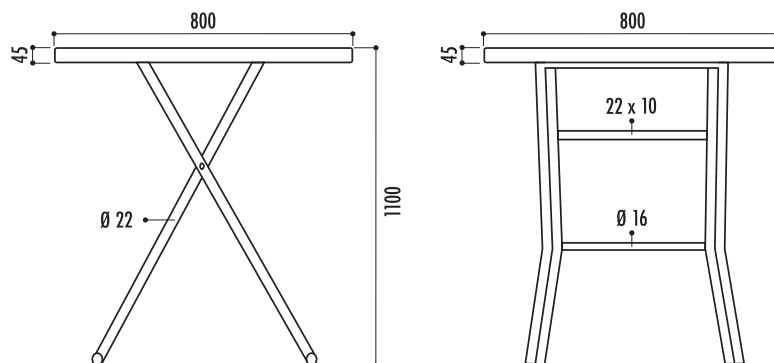
#### STRUCTURE

- Piètement Ø 22 mm, coloris noir
- Structure en acier, coloris noir
- Blocage des pieds en position ouverte

- Poids : 8 kg
- Charge supportée : 200 kg

Norme NF EN 581-1

Norme NF EN 581-3



## 2 housse pour mange-debout

Réf.  
30641 + couleur

### Caractéristiques

- Composé de 92% polyester, 8% spandex
- 4 renforts PVC aux pieds
- Densité 190 gr/m<sup>2</sup>
- Lavable
- Dimensions : Ø 80/85 cm

#### Couleurs

- Noir
- Blanc



## 3 tabouret haut Segovilla

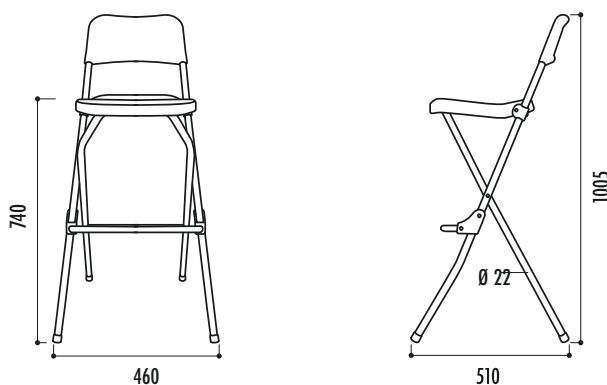
Réf.  
30830

### Caractéristiques

- Piètement Ø 22 mm et structure en acier, finition peinture époxy noir
- Assise et dossier monoblocs réalisés en polyéthylène (50 % matière recyclée) classé au feu M4, gris clair
- Blocage des pieds en position ouverte
- Pliant
- Poids : 5 kg
- Charge supportée : 200 kg

Norme NF EN 581-1

Norme NF EN 581-2



## 4 nettoyant gamme polyéthylène

Réf.  
30643

### Caractéristiques

- Formule exclusive de nettoyant chloré blanchissant
- Action fongicide, élimine les mauvaises odeurs
- Évite les contaminations en milieu alimentaire
- Agit sans action mécanique et n'abîme donc pas les supports
- Prêt à l'emploi
- Laisser agir quelques minutes et rincer à l'eau claire
- Lot de 6 pulvérisateurs de 750 ml



1



Dimensions  
mange-debout  
Ø 80 cm



2



Nettoyant pour  
table polyéthylène  
(lot de 6)  
p. 176 - 177



Nettoyant pour  
polyéthylène (lot  
de 6)  
p. 176 - 177



3



4



# 1 table Tarragone

Dimensions	Réf.
183 x 76 cm	12100
200 x 76 cm	12550
Ø 152 cm	12080
Ø 182 cm	12090

## Caractéristiques

- Pliante et empilable

### PLATEAU

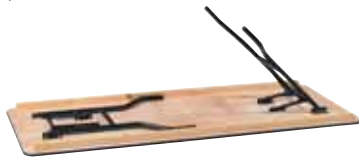
- Bois exotique multiplis (okoumé), classement au feu M3
- Épaisseur 18 mm
- Finition vernis naturel
- Equipé de 2 traverses en bois section 58 x 31 mm ou 39 x 31 mm
- Protégé sur les chants par un jonc de PVC noir
- Compas de pliage en acier rond Ø 17 mm finition peinture époxy noire
- Visserie apparente sur le plateau
- Angles arrondis
- Taquets d'empilage

### STRUCTURE

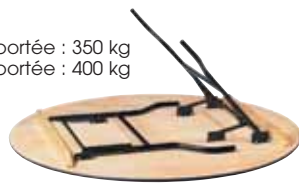
- Pieds en acier rond Ø 25 mm finition peinture époxy noire

### DIMENSIONS ET POIDS

- 183 x 76 cm : 22 kg. Charge supportée : 350 kg
- 200 x 76 cm : 25 kg. Charge supportée : 400 kg
- Ø 152 cm : 29 kg. Charge supportée : 350 kg
- Ø 182 cm : 35 kg. Charge supportée : 400 kg



Vue de dessous



Vue de dessous

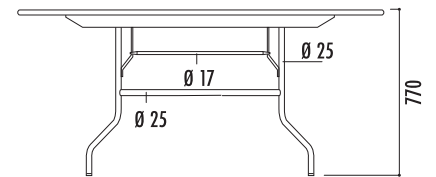
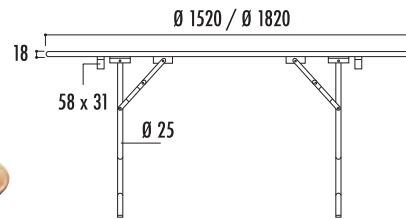
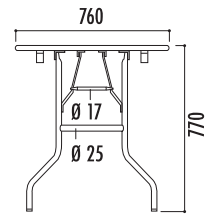
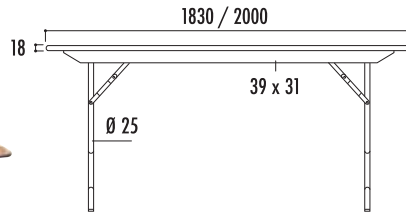


Table rectangulaire compatible avec les chariots pour tables rectangulaires présentés en pages 188 et 189

Table ronde compatible avec le chariot pour tables rondes présenté en page 188 et 189

# 2 table Basculante

Modèle	Dimensions	Réf.
Rectangle	120 x 80 cm	19260
Rectangle	140 x 80 cm	19261
Rectangle	160 x 80 cm	19262
Ovale	200 x 90 cm	19267
Ronde	Ø 120 cm	19264
Demi-ronde	160 x 80 cm	19263
Angle à droite	205 x 80 cm	19265
Angle à gauche	205 x 80 cm	19266

## Caractéristiques

- Plateau basculant, stockage optimisé (15 tables sur 3 mètres linéaires)

### PLATEAU

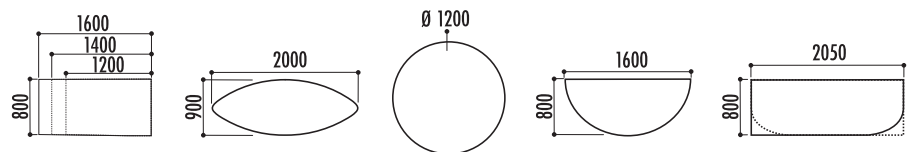
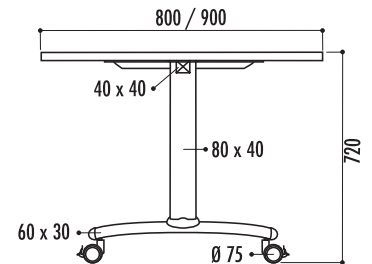
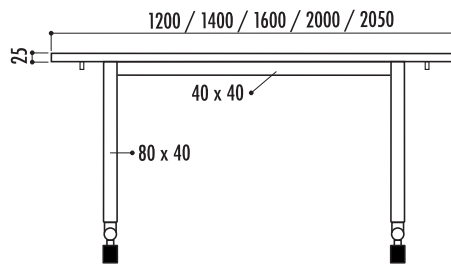
- Plateau mélaminé (uniquement)
- Coloris au choix
- Épaisseur 25 mm
- Chant antichoc en ABS 2 mm assorti au plateau
- Verrouillage du plateau en position utilisation ou en position rangement

### STRUCTURE

- Piètement et structure métallique
- Bases horizontales cintrées 60 x 30 mm, jambes verticales 80 x 40 mm et poutre de renfort horizontale 40 x 40 mm
- Finition peinture époxy coloris au choix
- 4 roulettes multidirectionnelles Ø 75 mm avec frein
- Clip de raccord des tables
- Entraxe : 86 cm

### DIMENSIONS ET POIDS

- L. 120 x l. 80 cm : 32 kg
- L. 140 x l. 80 cm : 36 kg
- L. 160 x l. 80 cm : 40 kg
- Ovale : L. 200 x l. 90 cm : 42 kg
- Ronde : Ø 120 cm : 35 kg
- Demi-lune : L. 160 x l. 80 cm : 34 kg
- Angle à droite : L. 205 x l. 80 cm : 44 kg
- Angle à gauche : L. 205 x l. 80 cm : 44 kg



Plateaux vus de dessus

- Livrée en 2 parties à monter

### Couleurs plateau

- Hêtre
- Merisier
- Gris
- Blanc
- Érable
- Walnut
- Chêne
- Zanza noir

### Couleurs piètement

- Gris anthracite
- Gris alu
- Blanc



Plateau basculant



Stockage optimisé



Verrouillage du plateau



Clip de raccord des tables



Dimensions table

183 x 76 cm  
200 x 76 cm

1



Dimensions table

Ø 152 cm  
Ø 182 cm



2



Dimensions table

120 x 80 cm  
140 x 80 cm  
160 x 80 cm  
Ovale 200 x 90 cm  
Ø 120 cm  
1/2 lune 160 x 80 cm  
Angle à droite 205 x 80 cm  
Angle à gauche 205 x 80 cm

## 1 table Rimini

Réf.  
40800

### Caractéristiques

- Pliante et empilable

#### PLATEAU

- Panneau plein
- Revêtement mélaminé finition anthracite
- Épaisseur 25 mm
- Chant PVC arrondi noir
- Taquets d'empilage

#### STRUCTURE

- Pieds en acier rond Ø 32 mm
- Cadre porteur en acier 40 x 20 mm
- Finition peinture époxy gris martelé
- 4 vérins réglables

- Poids : 30 kg
- Charge supportée 400 kg, charge répartie pendant 24 heures



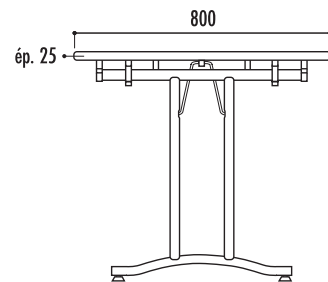
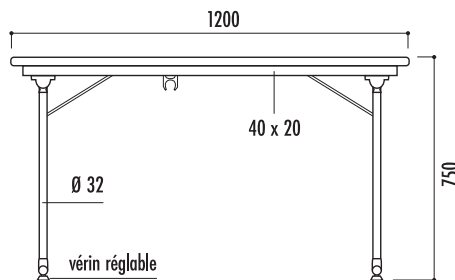
Taquet d'empilage intégré au renfort



Chant antichoc



Vérin de mise à niveau



Vue de dessous

## 2 table Vendée

Dimensions Réf.  
120 x 80 cm 12040  
160 x 80 cm 12050  
180 x 80 cm 12060

### Caractéristiques

- Pliante et empilable

#### PLATEAU

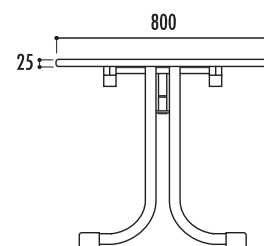
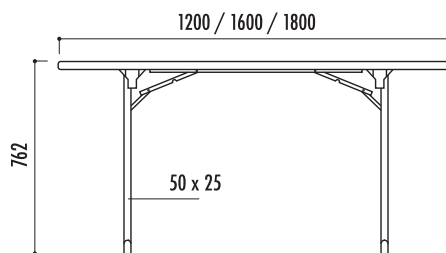
- Plateau mélaminé
- Coloris au choix
- Épaisseur 25 mm
- Chant souple antichocs gris (plateau textile gris) ou marron (plateau hêtre vicenza et seringa beige)

#### STRUCTURE

- Piètement acier à dégagement latéral 50 x 25 mm
- Finition peinture époxy, coloris au choix
- 4 embouts en polypropylène noir non tachant
- Compas de pliage avec système de verrouillage en polyamide et blocage automatique
- 2 renforts en acier 30 x 20 mm sous le plateau pour les tables longueur 160 et 180 cm

#### DIMENSIONS ET POIDS

- L. 120 x l. 80 cm : 22 kg
- L. 160 x l. 80 cm : 29 kg
- L. 180 x l. 80 cm : 32 kg



Vue de dessous



Compas de pliage

#### Couleurs plateau

- Textile gris
- Seringa beige
- Hêtre Vicenza

#### Couleurs piètement

- Noir
- Gris martelé
- Gris argent

## 3 table Vendée ronde

Réf.  
12070

### Caractéristiques

- Pliante et empilable

#### PLATEAU

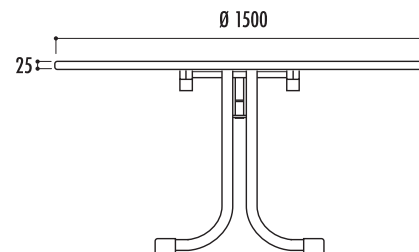
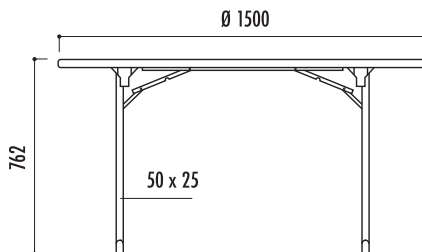
- Plateau mélaminé
- Coloris au choix
- Épaisseur 25 mm
- Chant souple antichocs gris (plateau textile gris) ou marron (plateau hêtre vicenza et seringa beige)

#### STRUCTURE

- Piètement acier à dégagement latéral 50 x 25 mm
- Finition peinture époxy, coloris au choix
- 4 embouts en polypropylène noir non tachant
- Compas de pliage avec système de verrouillage en polyamide et blocage automatique

#### DIMENSIONS ET POIDS

- Ø 150 cm : 34 kg



Compas de pliage

#### Couleurs plateau

- Textile gris
- Seringa beige
- Hêtre Vicenza

#### Couleurs piètement

- Noir
- Gris martelé
- Gris argent



Dimensions table  
120 x 80 cm



Dimensions table  
120 x 80 cm  
160 x 80 cm  
180 x 80 cm



Dimensions table  
Ø 150 cm

## 1 table Berry

### Caractéristiques

- Pliante et empilable

#### PLATEAU

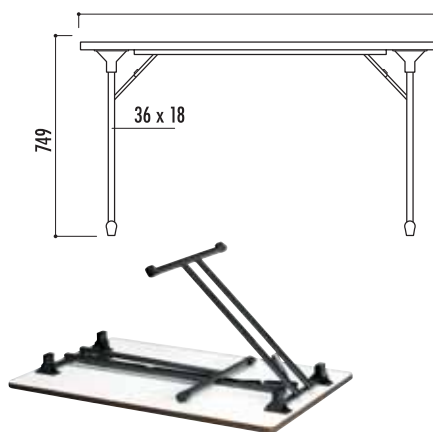
- Plateau mélaminé
- Coloris au choix
- Épaisseur 25 mm
- Angles arrondis
- Chant souple antichocs gris (plateau textile gris) ou marron (plateau hêtre vicenza ou seringa beige)

#### STRUCTURE

- Piètement acier à dégagement latéral 36 x 18 mm et Ø 30 mm
- Finition peinture époxy, coloris au choix
- 4 embouts en polypropylène noir non tachant
- Compas de pliage avec système de verrouillage en acier et blocage automatique
- 2 renforts en acier 30 x 20 mm sous le plateau pour les tables longueur 160 et 180 cm

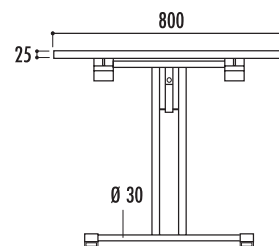
#### DIMENSIONS ET POIDS

- L. 120 x l. 80 cm : 22 kg
- L. 160 x l. 80 cm : 25 kg
- L. 180 x l. 80 cm : 27 kg



Vue de dessous

Dimensions	Réf.
120 x 80 cm	12000
160 x 80 cm	12010
180 x 80 cm	12020



#### Couleurs plateau

- Textile gris
- Seringa beige
- Hêtre Vicenza

#### Couleurs piètement

- Noir
- Gris martelé
- Gris argent

## 2 table Massa

### Caractéristiques

- Pliante et empilable

#### PLATEAU

- Panneau mélaminé
- Coloris au choix
- Épaisseur 19 mm
- Chant antichoc en ABS 2 mm



Taquet d'empilage

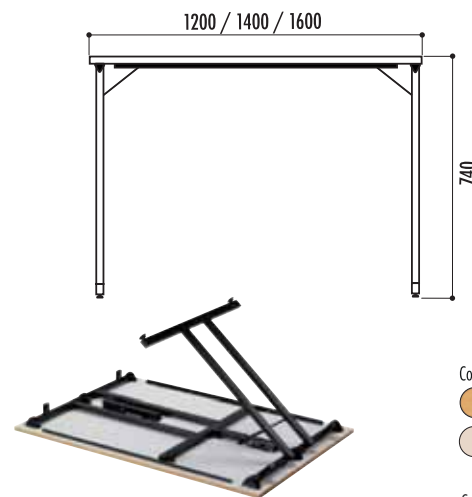
#### STRUCTURE

- Piètement à dégagement latéral section 40 x 20 mm
- Finition peinture époxy coloris au choix
- Longérons de rigidité
- 4 vérins de stabilité
- Clipsage de sécurité en position ouverte et fermée

#### DIMENSIONS ET POIDS

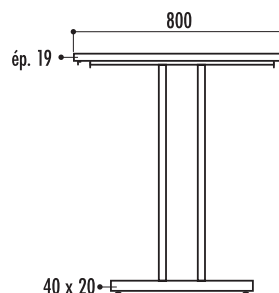
- L. 120 x 80 cm : 24 kg
- L. 140 x 80 cm : 28 kg
- L. 160 x 80 cm : 30 kg

- Livrée montée à plat



Vue de dessous

Dimensions	Réf.
120 x 80 cm	19270
140 x 80 cm	19271
160 x 80 cm	19272



#### Couleurs plateau

- Hêtre
- Merisier
- Gris
- Blanc
- Érable
- Walnut
- Chêne
- Zanza noir

#### Couleurs piètement

- Gris 12
- Blanc
- Noir

## 3 table New line

### Caractéristiques

- Table pliante

#### PLATEAU

- Plateau mélaminé
- Coloris au choix
- Épaisseur 19 mm
- Chants antichoc ABS 2 mm

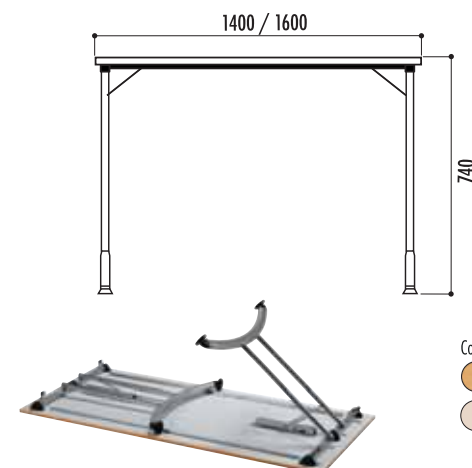
#### STRUCTURE

- Piètement métallique à dégagement latéral en tube rond
- Finition peinture époxy coloris au choix
- Vérins de stabilité
- Traverses longitudinales et molettes de renfort
- Butée de protection et clipsage de sécurité en position ouverte ou fermée

#### DIMENSIONS ET POIDS

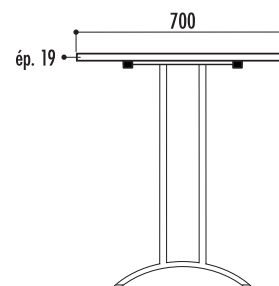
- L. 140 x 70 cm : 21 kg
- L. 160 x 70 cm : 25 kg

- Livrée montée à plat



Vue de dessous

Dimensions	Réf.
140 x 70 cm	21184
160 x 70 cm	21185



#### Couleurs plateau

- Hêtre
- Merisier
- Gris
- Blanc
- Érable
- Walnut
- Chêne
- Zanza noir

#### Couleurs piètement

- Noir
- Alu



1

Dimensions table

120 x 80 cm  
160 x 80 cm  
180 x 80 cm



2

Dimensions table

120 x 80 cm  
140 x 80 cm  
160 x 80 cm



3

Dimensions table

140 x 70 cm  
160 x 70 cm

## 1 table Alsace stratifié

**Dimensions Réf.**  
 120 x 80 cm **25130**  
 160 x 80 cm **25140**  
 180 x 80 cm **25150**

### Caractéristiques

- Pliante et empilable

#### PLATEAU

- Plateau stratifié
- Coloris au choix
- Épaisseur 25 mm
- Angles arrondis
- Chant souple antichocs gris (plateau toile argent) ou marron (plateau hêtre vicenza et seringa beige), chant ABS collé (coloris idem plateau)

#### STRUCTURE

- Piètement acier à dégagement latéral 50 x 25 mm et Ø 30 mm
- Finition peinture époxy, coloris au choix
- 4 vérins de réglages
- 2 compas de pliage avec système de verrouillage en polyamide et blocage automatique
- 2 renforts en acier 30 x 20 mm sous le plateau pour les tables longueur 160 et 180 cm

#### DIMENSIONS ET POIDS

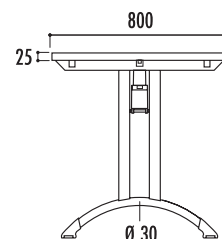
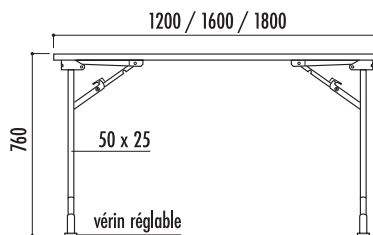
- L. 120 x l. 80 cm : 27 kg
- L. 160 x l. 80 cm : 32 kg
- L. 180 x l. 80 cm : 33 kg

#### Couleurs plateau

- Hêtre Vicenza
- Chromix argent
- Seringa beige

#### Couleurs piètement

- Noir
- Gris martelé
- Gris argent



Compas de pliage

## 2 table Alsace mélaminé

**Dimensions Réf.**  
 120 x 80 cm **25110**  
 160 x 80 cm **25110**  
 180 x 80 cm **25120**

### Caractéristiques

- Pliante et empilable

#### PLATEAU

- Plateau mélaminé
- Coloris au choix
- Épaisseur 25 mm
- Angles arrondis
- Chant souple antichocs gris (plateau textile gris) ou marron (plateau hêtre vicenza et seringa beige)

#### STRUCTURE

- Piètement acier à dégagement latéral 50 x 25 mm et Ø 30 mm
- Finition peinture époxy, coloris au choix
- 4 vérins de réglages
- 2 compas de pliage avec système de verrouillage en polyamide et blocage automatique
- 2 renforts en acier 30 x 20 mm sous le plateau pour les tables longueur 160 et 180 cm

#### DIMENSIONS ET POIDS

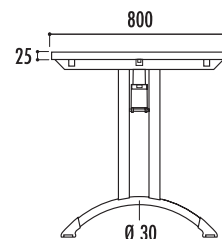
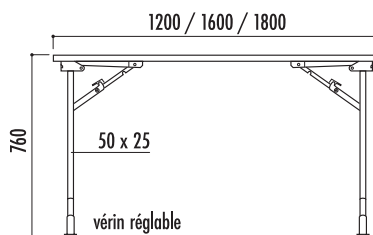
- L. 120 x l. 80 cm : 27 kg
- L. 160 x l. 80 cm : 32 kg
- L. 180 x l. 80 cm : 33 kg

#### Couleurs plateau

- Textile gris
- Seringa beige
- Hêtre Vicenza

#### Couleurs piètement

- Noir
- Gris martelé
- Gris argent



Compas de pliage

## 3 table Tivoli

**Dimensions Réf.**  
 120 x 80 cm **19273**  
 140 x 80 cm **19274**  
 160 x 80 cm **19275**

### Caractéristiques

- Pliante et empilable



Taquet d'empilage

#### PLATEAU

- Plateau mélaminé
- Coloris au choix
- Épaisseur 19 mm
- Chants antichoc en ABS 2 mm

#### STRUCTURE

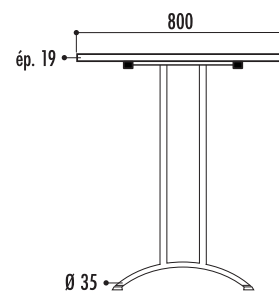
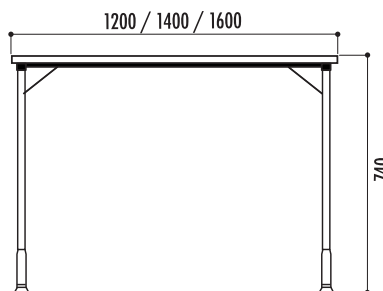
- Piètement à dégagement latéral en acier rond Ø 35 mm
- Finition chromée
- Longérons de rigidité
- 4 vérins de stabilité
- Clipsage de sécurité en position ouverte ou fermée

#### DIMENSIONS ET POIDS

- L. 120 x l. 80 cm : 28 kg
- L. 140 x l. 80 cm : 30 kg
- L. 160 x l. 80 cm : 34 kg

#### Couleurs plateau

- Hêtre
- Merisier
- Érable
- Walnut
- Zonza noir
- Gris
- Blanc
- Chêne



Vue de dessous



Dimensions table

120 x 80 cm  
160 x 80 cm  
180 x 80 cm

1



Dimensions table

120 x 80 cm  
160 x 80 cm  
180 x 80 cm

2



Dimensions table

120 x 80 cm  
140 x 80 cm  
160 x 80 cm

3

## 1 table et banc Vienne

### Caractéristiques

- Utilisation : intérieure ou extérieure (sous abri)
- Pliants et empilables. Encombrement plié : 75 mm (tables et bancs)
- Table comptoir encombrement plié : 130 mm
- Charge supportée : 500 kg
- Produit selon les caractéristiques de la norme EN581

#### PLATEAU

- Pin massif finition poncée et vernis naturel (vernis alimentaire, 3 couches dessus, 1 couche dessous)
- Épaisseur 30 mm (+ ou - 2 mm)
- 3 taquets d'empilage vissés sous le plateau, épaisseur 45 mm

#### PIEDS

- Acier rond Ø 25 mm finition peinture époxy verte
- Verrouillage par 2 loqueteaux en acier galvanisé situés sous le plateau

#### TABLE

- Capacité : 6/8 personnes
- Poids :
  - Table 60 cm : 29 kg (long. 220 cm), 26 kg (long. 200 cm)
  - Table 70 cm : 32 kg (long. 220 cm), 28,5 kg (long. 200 cm)
  - Table 80 cm : 35 kg (long. 220 cm), 31 kg (long. 200 cm)

#### BANC

- Capacité : 4 personnes en moyenne
- Poids : 12 kg (long. 220 cm), 10,5 kg (long. 200 cm)

#### TABLE COMPTOIR

- Plateau 70 cm, 39 kg (long. 220 cm)
- 3 taquets d'empilage vissés sous le plateau ép. 65 mm

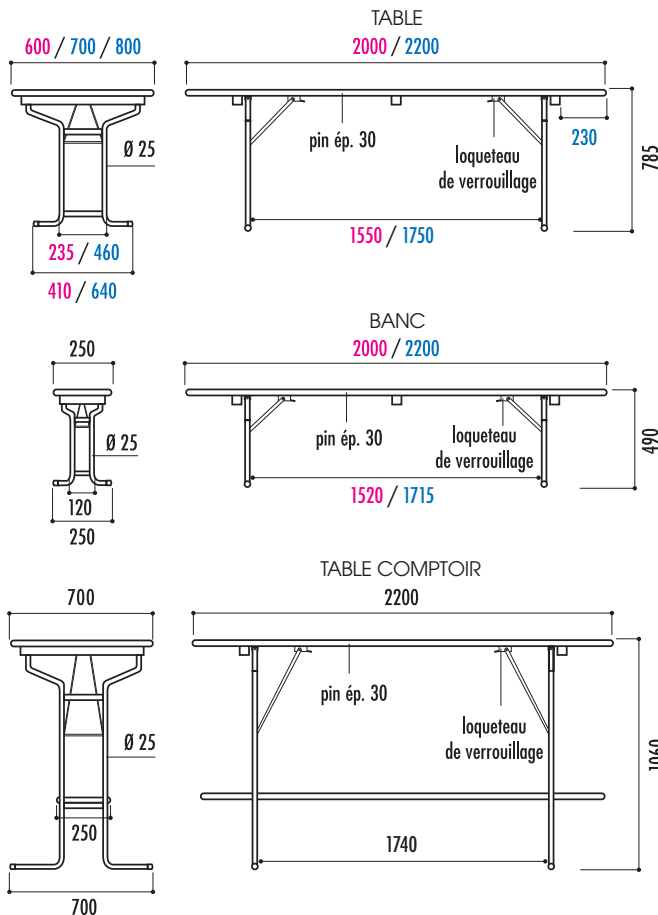
Tables :  
Norme NF EN 581-1  
Norme NF EN 581-3

Bancs :  
Norme NF EN 581-1  
Norme NF EN 581-2



Vue de dessous

Modèle	Dimensions	Réf.
Table	220 x 60 cm	25970
Table	220 x 70 cm	25950
Table	220 x 80 cm	25960
Banc	220 x 25 cm	25980
Table	200 x 60 cm	26010
Table	200 x 70 cm	25990
Table	200 x 80 cm	26000
Banc	200 x 25 cm	26020
Table comptoir	220 x 70 cm	26110



## 2 table et banc Pragues

### Caractéristiques

- Utilisation : intérieure ou extérieure (sous abri)
- Pliants et empilables. Encombrement plié : 75 mm (tables et bancs)
- Charge supportée : 500 kg
- Produit selon les caractéristiques de la norme EN581

#### PLATEAU

- Pin massif finition poncée et vernis naturel (vernis alimentaire, 2 couches dessus, 1 couche dessous)
- Épaisseur 30 mm (+ ou - 2 mm)
- 2 taquets d'empilage ép. 45 mm vissés sous le plateau

#### PIEDS

- Acier finition peinture époxy verte
- Verrouillage par 2 loqueteaux en acier galvanisé situés sous le plateau

#### TABLE

- Capacité : 6/8 personnes
- Poids :
  - Table 60 cm : 27 kg (long. 220 cm), 24 kg (long. 200 cm)
  - Table 70 cm : 30 kg (long. 220 cm), 26,5 kg (long. 200 cm)
  - Table 80 cm : 33 kg (long. 220 cm), 29 kg (long. 200 cm)

#### BANC

- Capacité : 4 personnes en moyenne
- Poids : 11,5 kg (long. 220 cm), 10 kg (long. 200 cm)

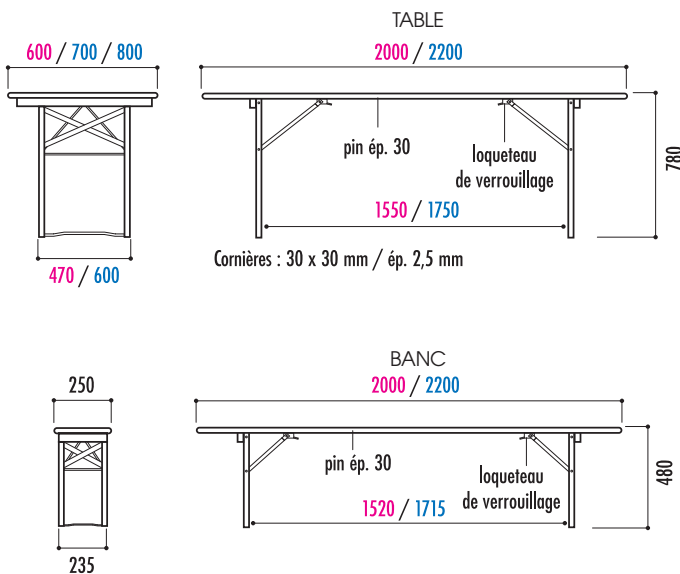
Tables :  
Norme NF EN 581-1  
Norme NF EN 581-3

Bancs :  
Norme NF EN 581-1  
Norme NF EN 581-2



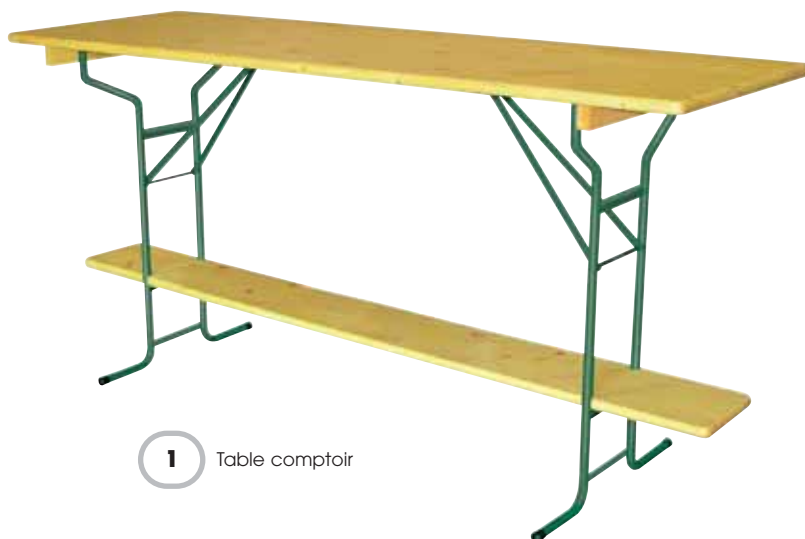
Vue de dessous

Modèle	Dimensions	Réf.
Table	220 x 60 cm	26050
Table	220 x 70 cm	26030
Table	220 x 80 cm	26040
Banc	220 x 25 cm	26060
Table	200 x 60 cm	26090
Table	200 x 70 cm	26070
Table	200 x 80 cm	26080
Banc	200 x 25 cm	26100





1



1 Table comptoir



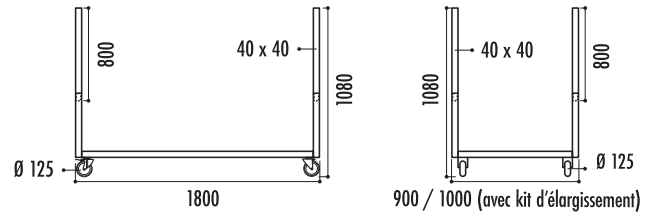
2

## 1 chariot pour tables n°2

### Caractéristiques

- **Compatible avec les tables Vienne, Pragues et Comptoir ou table Grenade 200 x 90 cm (avec kit d'élargissement)**
- Structure en acier 40 x 40 mm
- Finition peinture au four noire RAL 9005
- 4 roues blanches pivotantes Ø 125 mm dont 2 avec freins
- 4 rehausses en acier 40 x 40 mm, hauteur 80 cm
- Embouts de finitions des rehausses en polyéthylène noir
- Capacité : 10 à 12 tables Vienne et Pragues / 18 tables Grenades
- Poids : 23 kg
- Livré démonté
- Options :
  - Kit d'élargissement permettant au chariot de s'adapter aux tables en largeur 90 cm
  - Roues en polypropylène noir Ø 200 mm avec ou sans frein

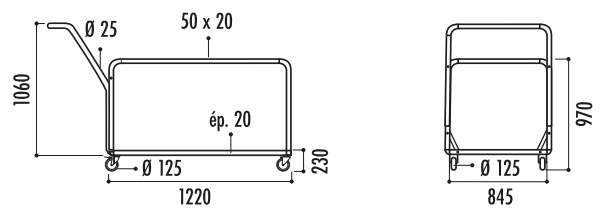
<b>Modèle</b>	<b>Réf.</b>
Chariot pour tables dès 200 cm	31560
<b>Options</b>	<b>Réf.</b>
Kit d'élargissement	31563
1 roue noire Ø 200 mm - sans frein	12347
1 roue noire Ø 200 mm - avec frein	12348
Platine pour fixation des roues	12319



## 2 chariot pour tables rondes Plus

### Caractéristiques

- **Compatible avec les tables rondes Grenade et Tarragone**
- Structure en acier finition peinture époxy et polyester couleur gris martelé
- Structure en tube 50 x 20 x 2 mm, ridelles en tube Ø 30 mm et guidon type « poussette » en tube Ø 25 mm
- 2 roues fixes et 2 roues pivotantes freinées en PVC indéformable Ø 125 mm
- Base composée de 2 plateaux en aggloméré brut 79 x 25 cm ép. 20 mm
- Capacité :
  - 15 tables Grenade Ø 122 et 154 cm
  - 12 tables Grenade Ø 180 cm
  - 9 tables Tarragone Ø 152 et 182 cm
  - 5 tables Vendée Ø 150 cm
- Poids : 28 kg
- Charge maxi répartie : 375 kg



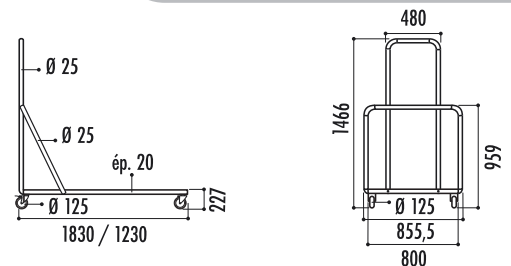
Réf.  
28000

## 3 chariot pour tables n°3

### Caractéristiques

- **Compatible avec les tables Rimini, Massa, Tivoli, Alsace, Berry et Vendée**
- Structure en acier
- Finition peinture époxy et polyester couleur gris martelé
- Tubes 50 x 20 x 2 mm, ridelles et guidon de déplacement en tube Ø 25 mm
- 2 roues pivotantes freinées et 2 roues fixes en PVC indéformable Ø 125 mm
- Capacité 10 à 12 tables
- Base : plateau aggloméré brut de longueur 120 ou 180 x épaisseur 20 mm
- Poids 28 kg (long. 123 cm), 35 kg (long. 183 cm)
- Charge maxi répartie : 375 kg

<b>Modèle</b>	<b>Réf.</b>
Chariot pour tables dès 160/180 cm	12350
Chariot pour tables dès 120 cm	12360

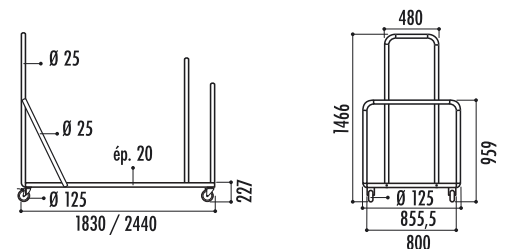


## 4 chariot pour tables rectangulaires Plus

### Caractéristiques

- **Chariot réf. 28270 compatible avec les tables Grenade long. 153, 183 cm ou Tarragone long. 183 cm**
- **Chariot réf. 28280 compatible avec les tables Grenade long. 244 cm ou Tarragone long. 200 cm et Vendée**
- Structure en acier
- Finition peinture époxy et polyester couleur gris martelé
- Cornières 50 x 20 x 2 mm, ridelles et guidon de déplacement en tube Ø 25 mm
- 2 roues pivotantes freinées et 2 roues fixes en PVC indéformable Ø 125 mm (4 roues fixes pour le modèle long. 244 cm)
- Capacité :
  - réf. 28270 : 17 tables Grenade ou 10 tables Tarragone
  - réf. 28280 : 15 tables Grenade ou 10 tables Tarragone
- Base : plateau aggloméré brut de longueur 183 ou 244 cm, épaisseur 20 mm
- Poids : 39 kg (long. 183 cm), 55 kg (long. 244 cm)
- Charge maxi répartie : 375 kg

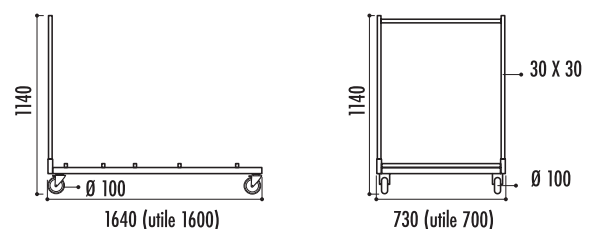
<b>Modèle</b>	<b>Réf.</b>
Chariot pour tables 183 cm	28270
Chariot pour tables 244 cm	28280



## 5 chariot pour tables n°5

### Caractéristiques

- **Compatible avec les tables Rimini, Massa et Tivoli**
- Structure en acier
- Finition peinture époxy laqué noir
- Cadre tube 30 x 30 mm
- 4 roues multidirectionnelles Ø 100 mm avec bandage caoutchouc silencieux (charge utile 400 kg)
- Dimensions utiles du cadre : 160 x 70 cm
- Poids : 21 kg
- Capacité : 10 tables



Réf.  
20623



1



2



3



4



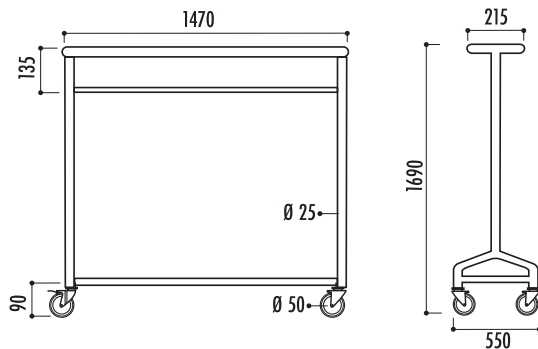
5



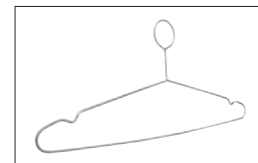
## 1 vestiaire porte cintres

### Caractéristiques

- Structure en acier Ø 25 mm avec galerie
- Finition époxy noir
- 4 roues pivotantes dont 2 avec freins
- Capacité : 40 à 50 cintres
- Charge supportée : env. 60 kg
- Poids : 16 kg
- Livré démonté
- Option : lot de 50 cintres en plastique antivol (accroche intérieure Ø 38 mm) ou lot de 50 cintres en acier antivol



<b>Modèle</b>	<b>Réf.</b>
Vestiaire porte cintres	19798
<b>Options</b>	<b>Réf.</b>
Lot de 50 cintres plastique	19791
Lot de 50 cintres acier	19799



Cintre acier

## 2 chariot chaises pliantes

### Caractéristiques

Pour chaises Gênes, Palerme, Melilla M2, Florence (modèle non assemblable uniquement)

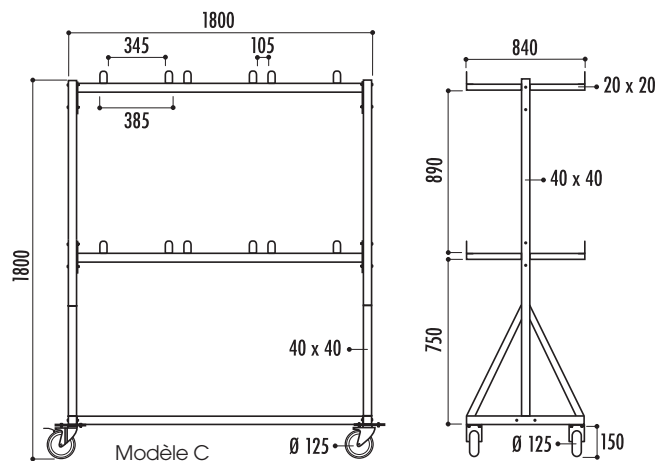
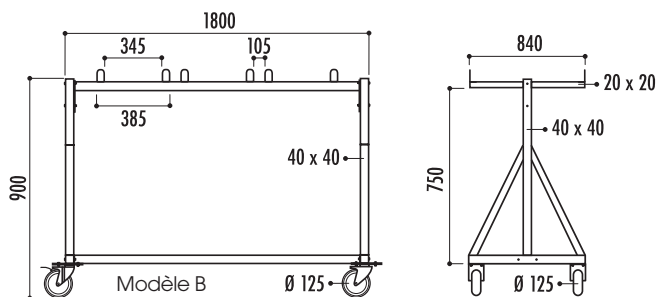
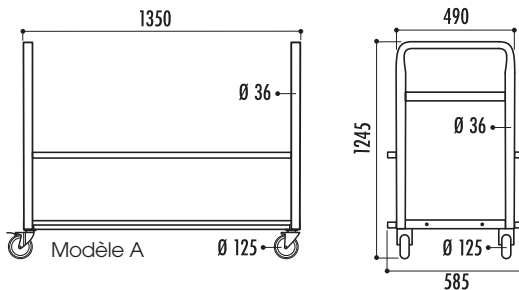
#### • CHARIOT A

- Structure en tube acier Ø 36 mm
- Finition peinture au four coloris noir
- 4 roues pivotantes Ø 125 mm dont 2 avec freins
- Poids : 20 kg
- Livré démonté

#### • CHARIOTS B ET C

- Structure en tube acier 40 x 40 mm
- Bras de suspension en tube carré en acier 20 x 20 mm
- Embouts antichute des chaises en polyamide noir
- Finition peinture au four coloris noir
- 4 roues pivotantes blanches Ø125 mm dont 2 avec freins
- Poids : 35 kg (chariot B), 45 kg (chariot C)
- Livrés démontés

<b>Modèle</b>	<b>Réf.</b>
Chariot A	23310
Chariot B	23320
Chariot C	23330



Capacité des chariots	A	B	C
Chaise Gênes :	24	48	96
Chaise Palerme :	24	48	96
Chaise Melilla :	0	42	84
Chaise Florence :	12	30*	60*
Chaise Bounty :	-	48	96

\* chaises Florence non assemblables uniquement

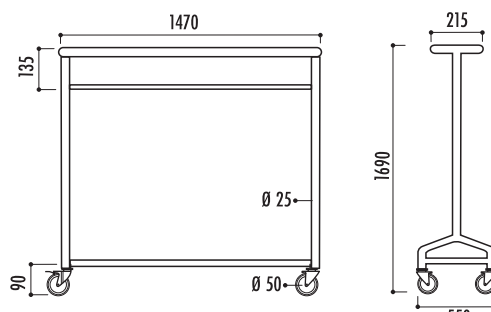
## 3 chariot Norman trolley

### Caractéristiques

- Structure en acier peint par pulvérisation coloris gris clair
- 4 roues en polyuréthane avec frein : 2 roues fixes, 2 roues pivotantes
- Poteaux verticaux pour immobilisation des chaises empilées
- Poids : 20 kg
- Pour chaises Prato uniquement

#### Capacité du chariot

Chaise Prato : 60



Réf.  
19915



2 Modèle A



2 Modèle B



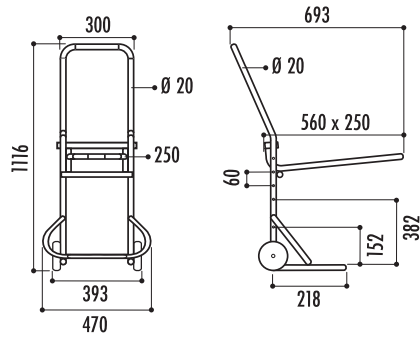
2 Modèle C

## 1 diable n°1

Réf.  
12420

### Caractéristiques

- Pour chaises Naples, Milan, Vanolse, Bologne, Iso, Campus, Miami et Denver
- Structure en acier Ø 20 mm
- Finition peinture époxy et polyester noir et rouge
- 2 roues en polypropylène indéformable
- Support réglable en 4 positions : 3 pour s'adapter à tous les types de chaises et 1 pour le transport de cartons
- Fourches réglables en hauteur
- Poids : 4,1 kg
- Charge supportée : 80-90 kg

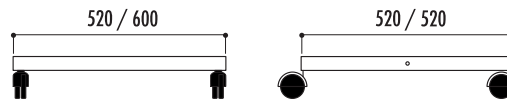


## 2 chariot n°6

Modèle  
Chariot polyvalent 13980  
Chariot chaises Milan et Iso 13982

### Caractéristiques

- Chariot polyvalent : poids : 5 kg, pour chaises Naples, Bologne, Campus, Miami, Denver, Vanolse
- Chariot chaise Milan et Iso : poids 6 kg, pour chaises Milan et Iso uniquement
- Cadre en cornière acier
- Finition peinture époxy noir RAL 9005
- 4 roulettes orientables dont 2 avec freins (Ø 50 mm)
- Capacité : 10 à 12 chaises

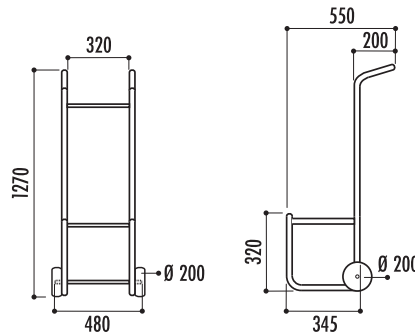


## 3 diable pour chaise Iso

Réf.  
12425

### Caractéristiques

- Pour chaise Iso
- Structure en acier Ø 25 mm
- Finition peinture noire
- 2 roues Ø 200 mm
- Capacité : 10 à 12 chaises
- Poids : 6 kg

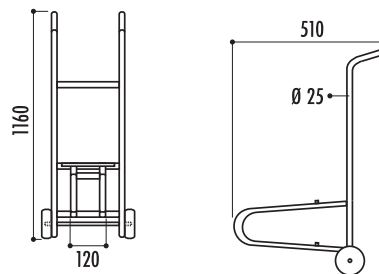


## 4 diable pour chaises Sirtaki

Réf.  
12432

### Caractéristiques

- Pour chaise Sirtaki uniquement
- Structure acier Ø 25 mm
- Finition peinture au four coloris vert RAL 6005
- 2 roues Ø 200 mm
- Embouts en polyéthylène noir
- Butée anti basculement
- Poids : 8 kg
- Capacité : 16 chaises

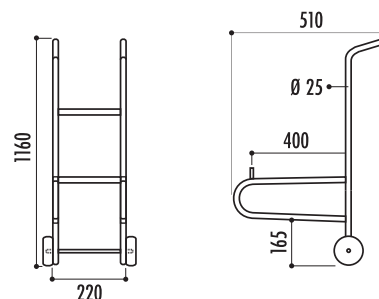


## 5 diable pour chaises monoblocs

Réf.  
12431

### Caractéristiques

- Pour chaises Miami
- Structure en acier Ø 25 mm
- Finition peinture au four coloris vert RAL 6005
- Extrémités protégées par des embouts en polyéthylène noir
- 2 roues Ø 200 mm
- Poids : 8 kg
- Capacité : 10 à 12 chaises

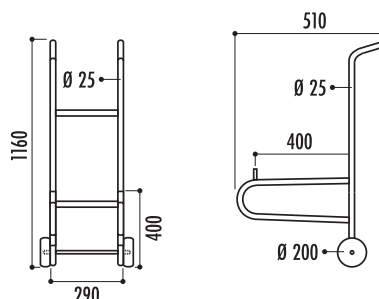


## 6 diable n°2

Réf.  
12430

### Caractéristiques

- Pour chaises Naples, Milan, Vanolse, Bologne, Iso et Campus
- Structure en acier Ø 25 mm
- Finition peinture au four coloris vert RAL 6005
- Extrémités protégées par des embouts en polyéthylène noir
- 2 roues Ø 200 mm
- Poids : 8 kg





## Le bois : un matériau vivant, durable et chaleureux

Chez C2E, nous proposons des mobiliers extérieurs en bois conçus pour s'intégrer à tous les environnements : espaces publics, zones de détente, sites professionnels, etc.

Le bois apporte une touche naturelle et authentique, tout en garantissant confort et robustesse. Mais étant un matériau vivant, il évolue dans le temps et nécessite un entretien régulier pour préserver son apparence et sa durabilité.

## Comportement naturel du bois en extérieur

- Teinte évolutive : sous l'effet des UV et des intempéries, le bois peut griser.
- Fissures superficielles : apparaissent naturellement, sans conséquence sur la solidité.
- Mousses/lichens : peuvent se développer dans les zones humides ou ombragées.
- Ces phénomènes sont normaux et n'altèrent pas les propriétés mécaniques du bois.

## Bonnes pratiques générales

- Entretien de préférence au printemps ou à l'automne
- Travailler sur un bois sec et propre
- Éviter les produits abrasifs ou agressifs
- Inspecter régulièrement l'état des finitions

## Pourquoi entretenir son mobilier en bois ?

- Maintien d'une esthétique soignée
- Allongement de la durée de vie
- Réduction des coûts de remplacement
- Garantie du confort et de la sécurité des usagers

## Entretien selon le type de bois utilisé chez C2E

### Bois exotique vernis

- Essence dense, naturellement durable.
- Un ponçage léger suivi d'un revernissage est recommandé chaque année pour préserver la teinte et la protection.
- Appliquer le vernis sur bois propre et sec.
- *Idéal pour : mobilier exposé en continu (bancs, jardinières, abris)*

### Pin traité en autoclave (non vernis)

- Bois imprégné en profondeur contre les champignons et insectes.
- Malgré le traitement, un entretien annuel est recommandé :
  - Application d'un saturateur (de préférence après l'été) pour nourrir le bois et éviter le dessèchement.
- Possible dégrisage (si nécessaire) pour retrouver une teinte propre.
- *Idéal pour : bancs en zones naturelles, piétements bois en contact prolongé avec l'humidité.*

### Pin vernis

- Aspect soigné grâce à une finition en surface.
- À entretenir tous les 1 à 2 ans selon l'exposition :
  - Nettoyage doux
  - Ponçage localisé si la couche est abîmée
  - Retouche vernis ou application d'une nouvelle couche sur surface propre et sèche
- *Idéal pour : mobilier urbain, clôtures, éléments décoratifs bois peints ou vernis.*

## Le + C2E

Nos équipes vous accompagnent dans le choix et l'entretien de votre mobilier en bois.

Préservons ensemble la durabilité et la beauté de vos aménagements extérieurs, année après année.