

# **GAFNER Mist- u. Kompoststreuer**

## **ERSATZTEILLISTE**

**4.56 – 7.06**

**vario & roto Aufbau und Anhänger**

Gültig für Maschinen,

Hergestellt ab No.: 11`036

Copyright ©

Herausgeber dieser Kundendokumente ist die GAFNER Maschinenbau AG,  
CH-8637 Laupen-Wald (Tel. 055 246 34 15 / FAX 055 246 51 70)

Alle Rechte, insbesondere das Recht der Vervielfältigung und der Verbreitung sowie der Übersetzung, bleiben vorbehalten. Kein Teil des Werks darf in irgendeiner Form (Druck, Fotokopie, Mikrofilm oder ein anderes Verfahren) ohne schriftliche Genehmigung reproduziert oder unter Verwendung elektronischer Systeme gespeichert, verarbeitet, vervielfältigt oder verbreitet werden.

### **Technische Änderungen**

GAFNER behält sich das Recht vor, jederzeit ohne gesonderte Mitteilung Änderungen am Produkt oder an diesem Dokument vorzunehmen.

Version: 2024

## Inhaltsverzeichnis

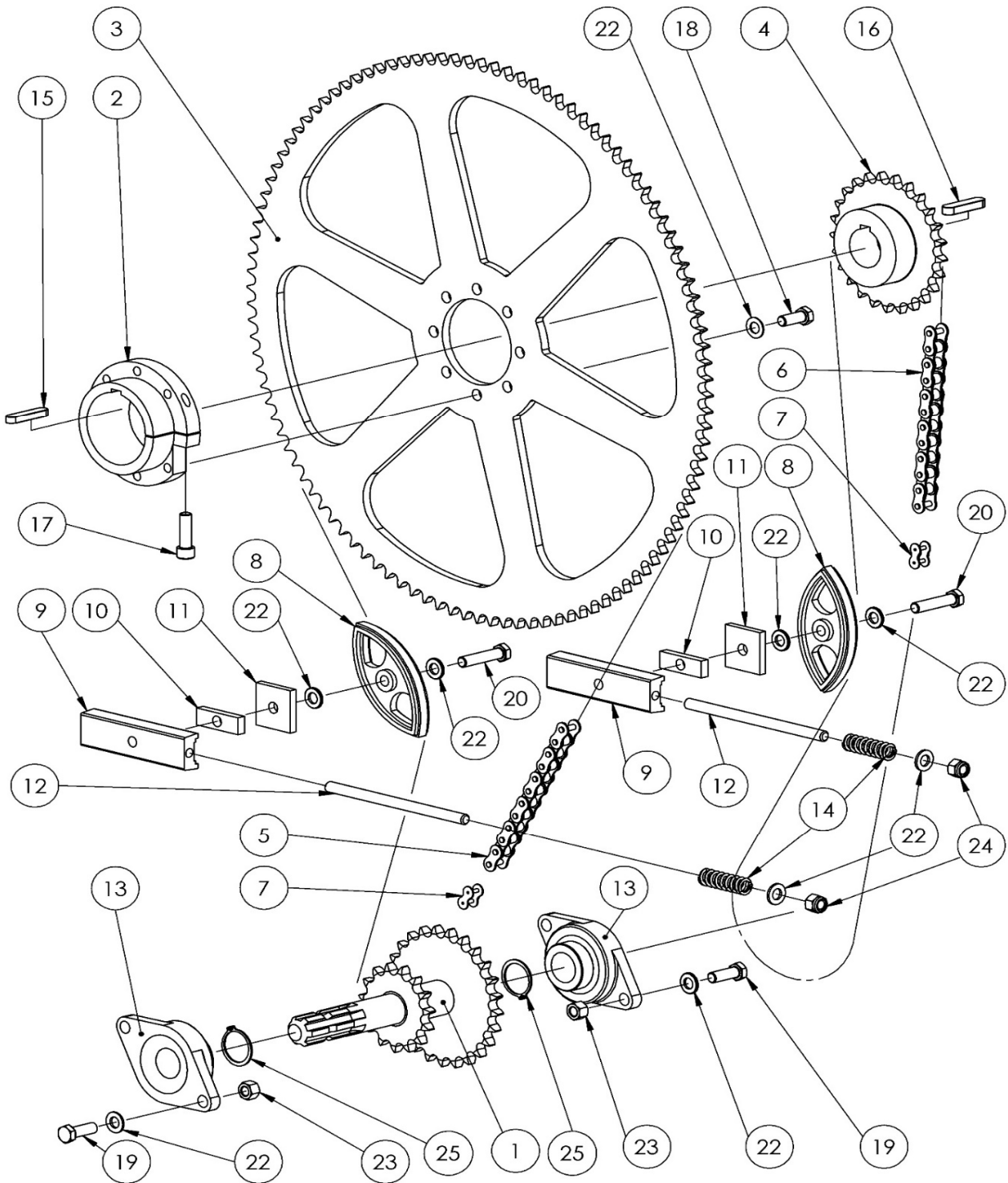
Figur		Seite
1-1a	Antrieb	3 - 6
2	Sternrotor Antrieb & Hauptlager	7 - 8
2a	Sternrotor & Planet	9 - 11
3	Streurotor	12 - 14
3a	Keilriemenspannrolle Doppellager	15
3b	Streuweitenverstellung	16 - 17
4	Kratzboden	18 - 20
4a	Umlenkung / Spanner	21 - 22
6	Wanne	23 - 24
8	Streugehäuse Vario	25 - 26
8a-8d	Streugehäuse Roto	27 - 34
9	Schwenkmechanik Roto	35 - 37
10	Deichsel und Achse	38 - 39
11	Rückleuchten Anhänger	40 - 41
11a	Rückleuchten Aufbau & Stützen	42 - 43
12	Aufbauteile für Transporter	44 - 46
13	Ersatzschilder / Hinweise	47 - 50

### **Bestellbeispiel für Ersatzteile**

Gafner-Typ	z.B. Typ 7.06 A Vario
Chassisnr.	z.B. No. 10'230
Ersatzteilnr.	z.B. No. 603.01.150
Bestelltext	Durchtriebswelle 4.56/5.56/7.06
Stückzahl	z.B. 1 Stück

# Antrieb

- 1 -



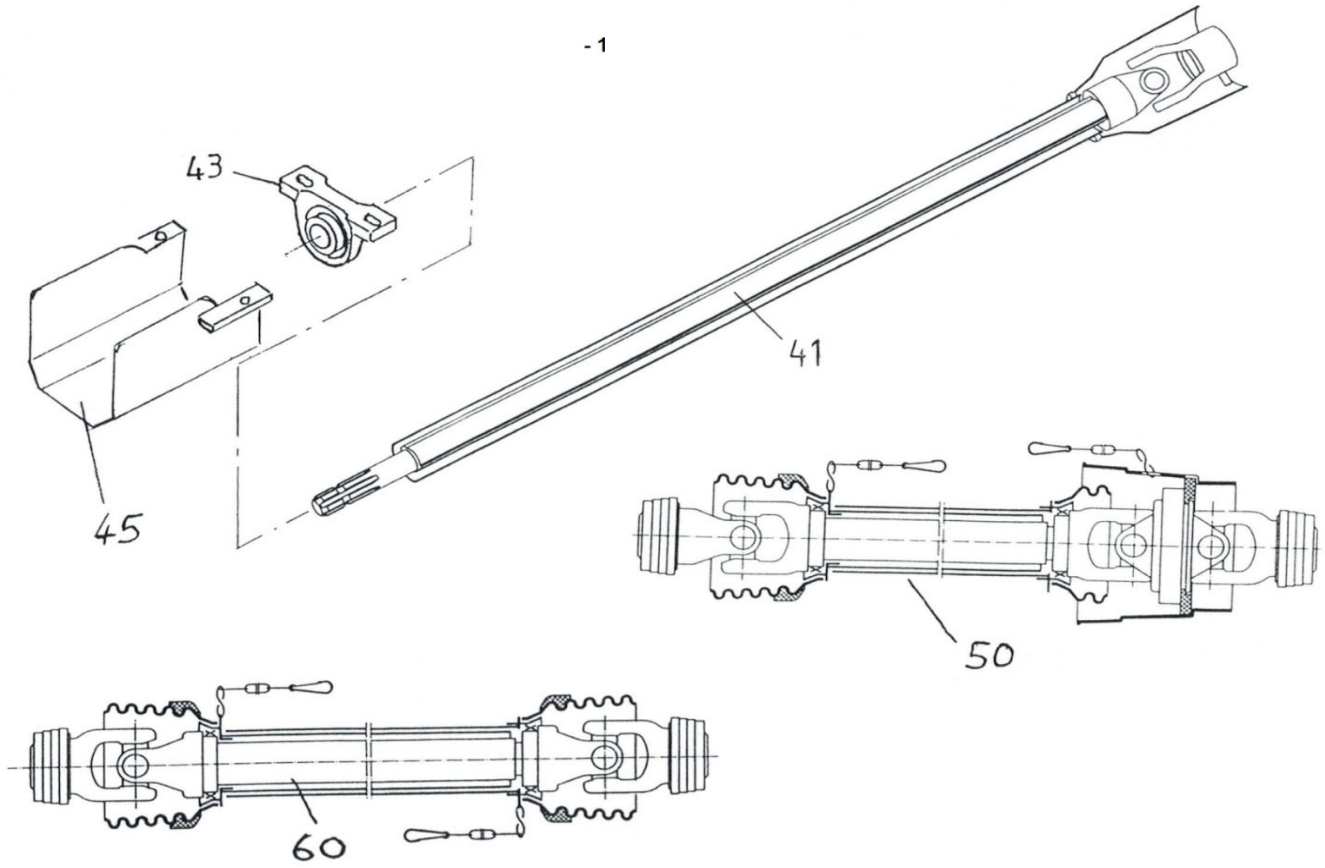
## Antrieb

Pos.	Bestell-No	Bestelltext	Dimension
1	606.01.140	Antriebswelle Aufbau	
	607.01.140	Antriebswelle Anhänger	
2	601.01.132	Nabe schraubbar zu Kettenradscheibe	Bohrung ø85
3	777.07.140	Kettenradscheibe	3/4" Z108
4	001.02.011	Kettenrad mit Taperlock	3/4" Z25 ø45
	103.02.011	Spannbüchse Taperlock	2012-45
5	401.01.003	Rollenkette 3/4" ASA 60	161 gl.
6	401.01.004	Rollenkette (Aufbau) 3/4" ASA 60	111 gl.
	003.01.034	Rollenkette (Anhänger) 3/4" ASA 60	109 gl.+1gekr.
7	004.01.034	Kettenschloss gerade	3/4"
8	000.01.017	Kettengleiter	3/4"
9	000.01.021	Gleitstück	
10	301.01.015	Distanzplatte	
11	000.01.020	Lochplatte (Dicke angeben)	
12	000.01.022	Gewindestange M 12 (Länge angeben)	
13	000.02.010	Flanschlager oval	ø35
	001.01.005	Lagereinsatz	ø35
14	000.01.023	Druckfeder	ø3.2/19.2x59
15	601.01.061	Federkeil zu Nabe schraubbar	14x9x56
16	601.01.061	Federkeil	14x9x56
17	601.01.017	Zylinderkopfschraube mit Innen-6kt	M10x40
18	000.02.030	6kt-Schraube	M12x30
19	601.04.032	6kt-Schraube	M12x35
20	601.01.045	6kt-Schraube	M12x55
22	000.02.031	U-Scheibe DIN 125 A	M12
23	000.02.032	6kt-Mutter	M12
24	000.03.018	6kt-Sicherungsmutter	M12
25	000.05.005	Segerring	A35

**Antrieb**

- 1a -

- 1

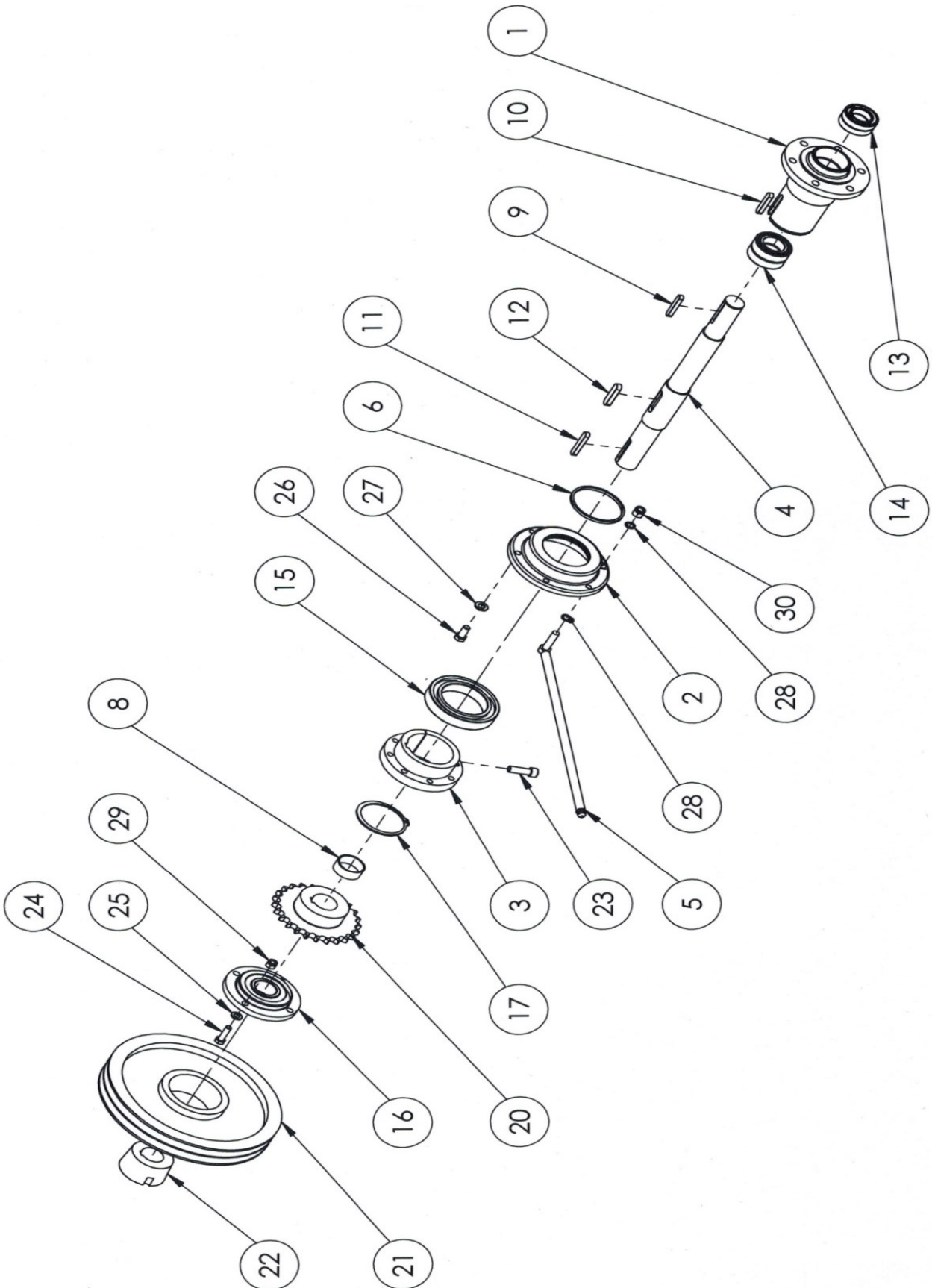


## Antrieb

Pos.	Bestell-No	Bestelltext	Dimension
41	000.01.052	Wellenverlängerung ausziehbar	
	000.01.054	Wellenverlängerung ausziehbar mit Scherbolzen	
43	000.03.026	Stehlager	ø35
	001.01.005	Lagereinsatz	ø35
45	201.01.451	Zapfwellenschutzblech Aufbau	
50	000.01.056	Weitwinkelgelenkwelle f. Anhängermasch.mit Scherbolzen	2.16A -4.06A
	000.01.051	Weitwinkelgelenkwelle f. Anhängermasch. ohne Scherbolzen	2.16A -4.06A
	000.01.057	Weitwinkelgelenkwelle f. Anhängermasch.mit Scherbolzen	5.56A-7.06A
	000.01.053	Weitwinkelgelenkwelle f. Anhängermasch. ohne Scherbolzen	5.56A-7.06A
60	000.01.060	Gelenkwelle m. Schutz mit Scherbolzen	75cm
	000.02.060	Gelenkwelle m. Schutz	108cm
	000.03.060	Gelenkwelle m. Schutz	140cm
	000.03.065	Scherschraube 6-kt Qual. 10.9 zu Gelenkwelle	M8x50
	000.04.060	Scherschraube Inbus Qual. 12.9 zu Gelenkwelle	M8x50

**Sternrotor Antrieb & Hauptlager**

- 2 -

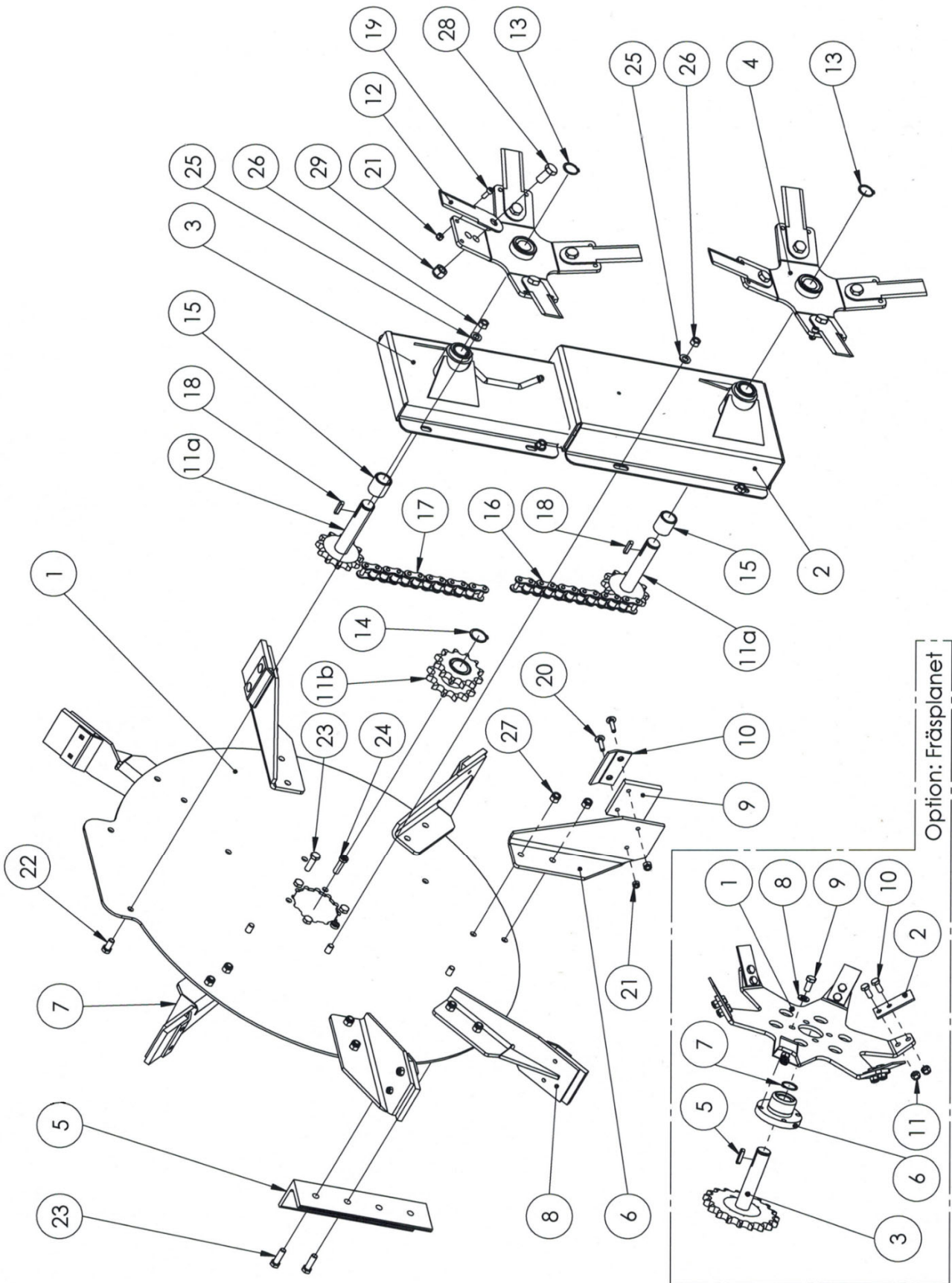


## Sternrotor Antrieb & Hauptlager

Pos.	Bestell-No	Bestelltext	Dimension
1	602.01.016	Hohlwelle	ø85
2	000.02.002	Sternrotorlager für Kugellager 6017	
3	601.01.132	Nabe schraubbar zu Kettenradscheibe	Bohrung ø85
4	603.01.150	Durchtriebswelle	
5	002.02.280	Schmierrohr	
6	301.01.018	Filzdichtung	
8	601.02.040	Distanzring	ø 55 / 46 x 35
9	000.02.006	Federkeil	10x8x56
10	601.01.061	Federkeil	14x9x56
11	601.01.063	Federkeil	12x8x63
12	601.01.061	Federkeil	14x9x56
13	000.02.005	Kugellager	6007 2RS
14	601.01.060	Kugellager	6008 2RS
15	601.01.037	Kugellager	6017 ZZ
16	812.00.015	Flanschlager rund	RIZS 40
17	601.02.004	Seegerring	A85
20	001.02.011	Kettenrad mit Taperlock	3/4" z25 ø45
	102.02.011	Spannbüchse Taperlock	2517-45
21	002.02.014	Keilriemenscheibe	SPB-315-2
22	602.01.038	Spannbüchse Taperlock	2517-40
23	601.01.017	Zylinderkopfschraube mit Innen-6kt	M10x40
24	000.06.055	6kt-Schraube	M10x35
25	003.03.102	U-Scheibe DIN 125 A	M10
26	000.03.035	6kt-Schraube	M12x25
27	000.02.031	U-scheibe DIN 125 A	M12x25
28	301.01.033	Kupferdichtung	ø12.3/17.8x1.4
29	003.03.101	6kt-Sicherungsmutter	M10
30	000.03.018	6kt-Sicherungsmutter	M12

# Sternrotor & Planet

- 2a -



Option: Fräsplanet

## Sternrotor & Planet

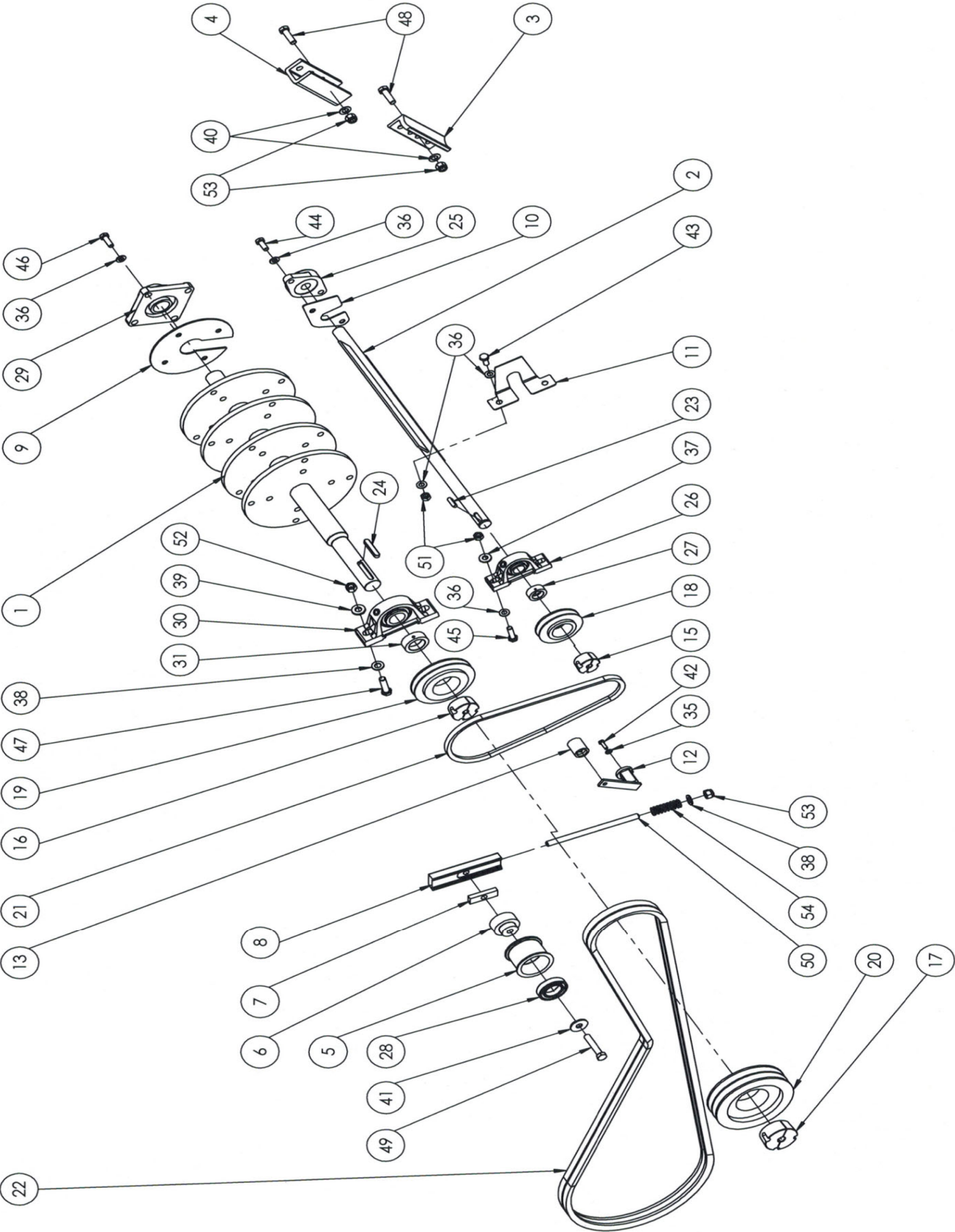
Pos.	Bestell-No	Bestelltext	Dimension
1	601.02.100	Sternrotorscheibe	
2	601.02.200	Planetkasten gross	
3	601.02.300	Planetkasten klein	
4	202.02.210	Planetstern 4-armig	
5	000.02.019	Gegengewicht	
6		Zubringerschaufel hoch links (Aufbau)	nicht mehr im Sortiment
	001.02.170	Zubringerschaufel hoch links (Aufbau) kompl.	
		Zubringerschaufel hoch rechts (Anhänger)	nicht mehr im Sortiment
	101.02.170	Zubringerschaufel hoch rechts (Anhänger) kompl.	
7		Zubringerschaufel nieder rechts	nicht mehr im Sortiment
	001.02.160	Zubringerschaufel nieder rechts kompl.	
8		Zubringerschaufel nieder links	nicht mehr im Sortiment
	001.02.180	Zubringerschaufel nieder links kompl.	
9	000.02.038	flexible Gummiplatte	
10	000.02.039	Gegenplättli gekröpft	
11a	202.02.230	Planetwelle mit Kettenrad	1" Z12 ø30
11b	602.01.155	Kettenradpaar	
12	201.02.022	Planetmesser	
	211.02.220	Planetmesser (Satz à 4 ohne Schrauben)	
13	000.02.026	Seegerring	A30
14	000.05.005	Seegerring	A35
15	000.02.024	Broncelager	ø30
16	601.02.016	Planetkette zu Planetkasten gross 1" ASA 80	31 Gl.
17	601.02.017	Planetkette zu Planetkasten klein 1" ASA 80	44 Gl.
18	000.02.025	Federkeil	8x7x36
19	000.02.480	Scherschraube inkl. Sicherungsmutter	M8x20
20	000.02.040	Schloss-Schraube	M8x35
21	000.02.041	6kt-Sicherungsmutter	M8
22	000.03.035	6kt-Schraube	M12x25
23	000.03.017	6kt-Schraube Qual. 10.9	M12x40
24	301.01.030	Linsenkopfschraube Inbus	M12x40
25	301.03.016	U-Scheibe VSM 13904	ø13/28x4
26	000.02.032	6kt-Mutter	M12
27	000.03.018	6kt-Sicherungsmutter	M12
28	201.12.032	6kt-Schraube	M16x35
29	201.04.026	6kt-Sicherungsmutter	M16

### Option: Fräsplanet

Pos.	Bestell-No	Bestelltext	Dimension
1	777.36.000	Fräsplanetstern ohne Nabe	
2	221.02.022	Fräszahn	
	221.02.220	Fräszahn (Satz à 6 Stk. ohne Schr.)	
3	203.02.230	Planetwelle mit Kettenrad	1" Z19 ø30
5	000.02.025	Federkeil	
6	203.02.211	Nabe zu Fräsplanetstern	ø30
7	000.02.026	Seegerring	A30
8	000.03.020	Sperrkantscheibe	M12
9	000.03.035	6kt-Schraube	M12x25
10	302.03.015	6kt-Schraube	M10x30
11	003.03.101	6kt-Sicherungsmutter	M10
16	602.02.016	Endlosrollenkette zu Fräsplanet 1" ASA 80	35 Gl.
17	602.02.017	Endlosrollenkette zu Fräsplanet 1" ASA 80	48 Gl.
	233.02.210	Fräsplanetstern kompl. mit Nabe, Zähnen, Schr.	ø30

**Streurotor**

- 3 -



## Streurotor

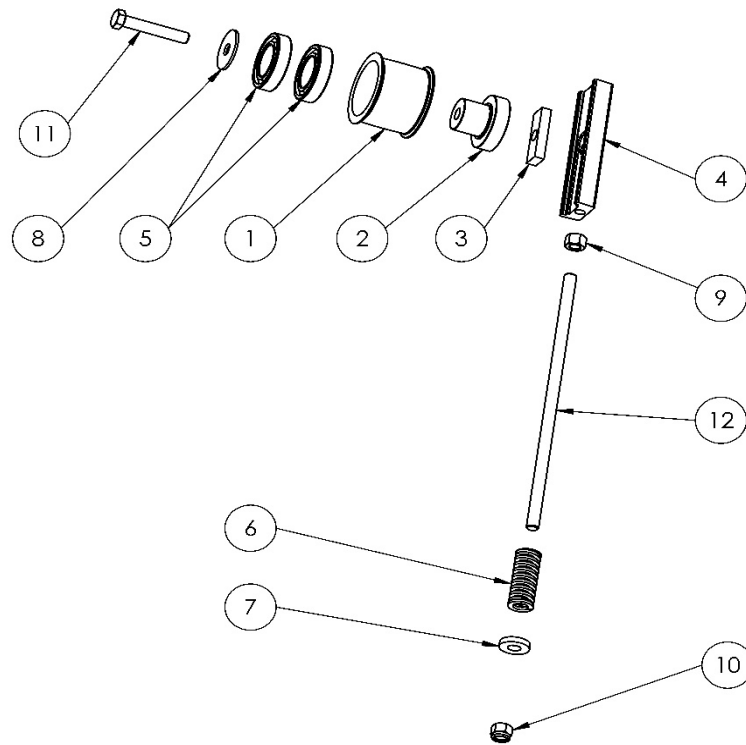
Pos.	Bestell-No	Bestelltext	Dimension
1	601.03.100	Streurotor Vario ohne Zinken	ø35
	601.03.150	Streurotor Vario ohne Zinken	ø45
2	601.03.300	Kleinrotor Vario	
3	000.03.021	Streuzinken	
	601.03.210	Streuzinken Satz inkl. Schrauben	16 Stück
	603.03.210	Streuzinken Satz ohne Schrauben	16 Stück
4	002.03.021	Weit-Streuzinken	
	602.03.210	Weitstreuzinken Satz inkl. Schrauben	12+4 Stück
	604.03.210	Weitstreuzinken Satz ohne Schrauben	12+4 Stück
5	102.03.900	Keilriemenspannrolle Alu kompl.	ø71 mit Kugellager
	102.03.901	Keilriemenspannrolle Alu ohne Lager	
6	102.03.902	Achse zu Spanner	
7	000.01.020	Lochplatte	
8	000.01.021	Gleitstück	
9	210.08.008	Lagerscheibe zu Wippe	
10	210.08.009	Schutzblechli hinten	
11	210.08.010	Schutzblechli vorn	
12	000.03.300	ROSTA-Riemenspanner kompl. ROSTA-Spannelement SE 11	nicht mehr im Sortiment
13	102.03.310	ROSTA-Spannrolle R 11	ø30 mm
15	102.03.032	Spannbüchse Taperlock 1210-25	
16	102.03.029	Spannbüchse Taperlock 1610-35	
17	102.03.027	Spannbüchse Taperlock BC 2012-35	ø35/69.7
18	000.03.032	Keilriemenscheibe	SPA 85-1
19	000.03.029	Keilriemenscheibe	SPA 125-1
20	202.03.027	Keilriemenscheibe	SPA 160-2
21	101.03.039	Keilriemen	13x825 Li
22	004.03.040	Keilriemen	SPB 2650 LW
	004.03.041	Kraftband 2/SPB 2650	
23	000.03.036	Federkeil	8x7x28
24	000.02.006	Federkeil	10x8x56
25	101.09.019	Flanschlager	OWF 25
26	000.03.034	Stehlager	SW 25
27	002.03.034	Spannring	ø25
28	000.02.005	Kugellager	6007 2RS
29	201.03.045	Flanschlager	FWS 35
30	000.03.026	Stehlager	SW 35
31	002.03.026	Spannring	ø35

## Streurotor

Pos.	Bestell-No	Bestelltext	Dimension
35	601.03.031	Sperrkantscheibe	M6
36	003.03.102	U-Scheibe DIN 125 A	M10
37	302.03.010	U-Scheibe VSM 13904	ø10.5/25x4
38	000.02.031	U-Scheibe DIN 125 A	M12
39	301.03.016	U-Scheibe VSM 13904	ø13/28x4
40	000.03.020	Sperrkantscheibe	M12
41	303.03.007	Carrosseriescheibe	M12
42	601.03.030	6kt-Schraube	M6x20
43	601.03.033	6kt-Schraube	M10x20
44	302.03.014	6kt-Schraube	M10x25
45	000.06.055	6kt-Schraube	M10x35
46	302.03.015	6kt-Schraube	M10x30
47	201.03.041	6kt-Schraube	M12x45
48	000.03.017	6kt-Schraube Qual. 10.9	M12x40
49	101.03.010	6kt-Schraube	M12x65
50	000.01.022	Gewindestange	M12 (Länge angeben)
51	201.04.165	6kt-Mutter	M10
52	000.02.032	6kt-Mutter	M12
53	000.03.018	6kt-Sicherungsmutter	M12
54	000.01.023	Druckfeder	ø3.2/19.2x59

## Keilriemenspannrolle mit Doppellager

- 3a -

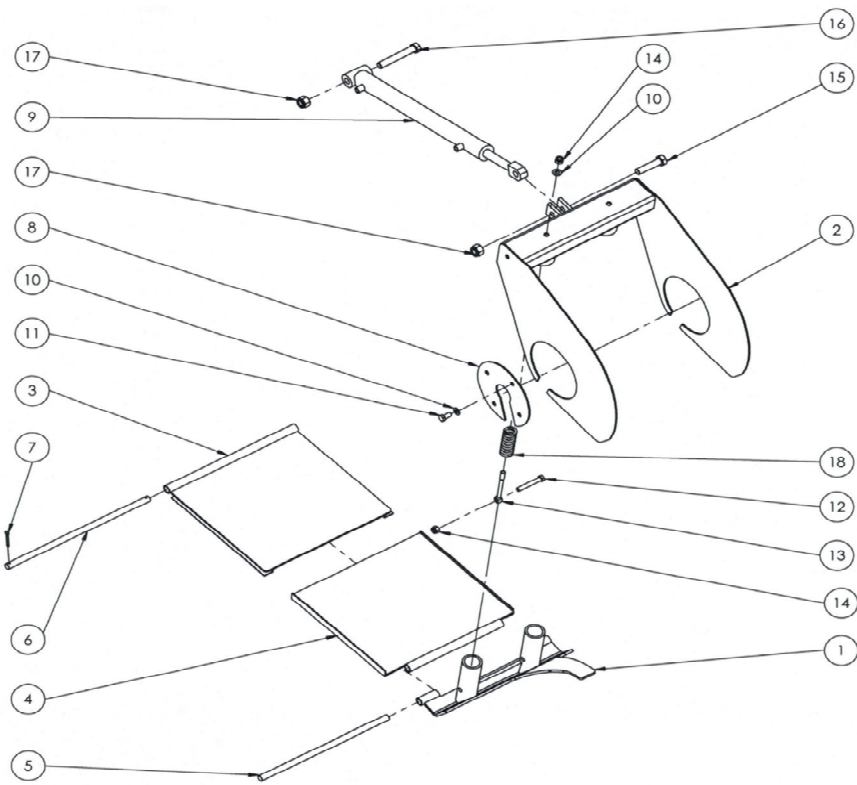


Pos.	Bestell Nr.	Bestelltext	Dimension
1	103.03.900	Keilriemenspannrolle Alu für 2 Kugellager	
2	103.03.902	Achse zu Spanner mit 2 Kugellager	
3	301.01.015	Distanzplatte	
4	000.01.021	Gleitstück für Spanner	M12
5	000.02.005	Rillenkugellager	6007 2RS
6	000.01.024	Druckfeder zu Spanner rot	ø25x64
7	000.02.031	U-Scheibe	M12
8	303.03.007	Carrosseriescheibe	M12
9	000.02.032	6kt-Mutter	M12
10	000.03.018	Sicherungsmutter	M12
11	301.02.025	6kt-Schraube	M12x70
12	000.01.022	Gewindestange (Länge angeben)	M12

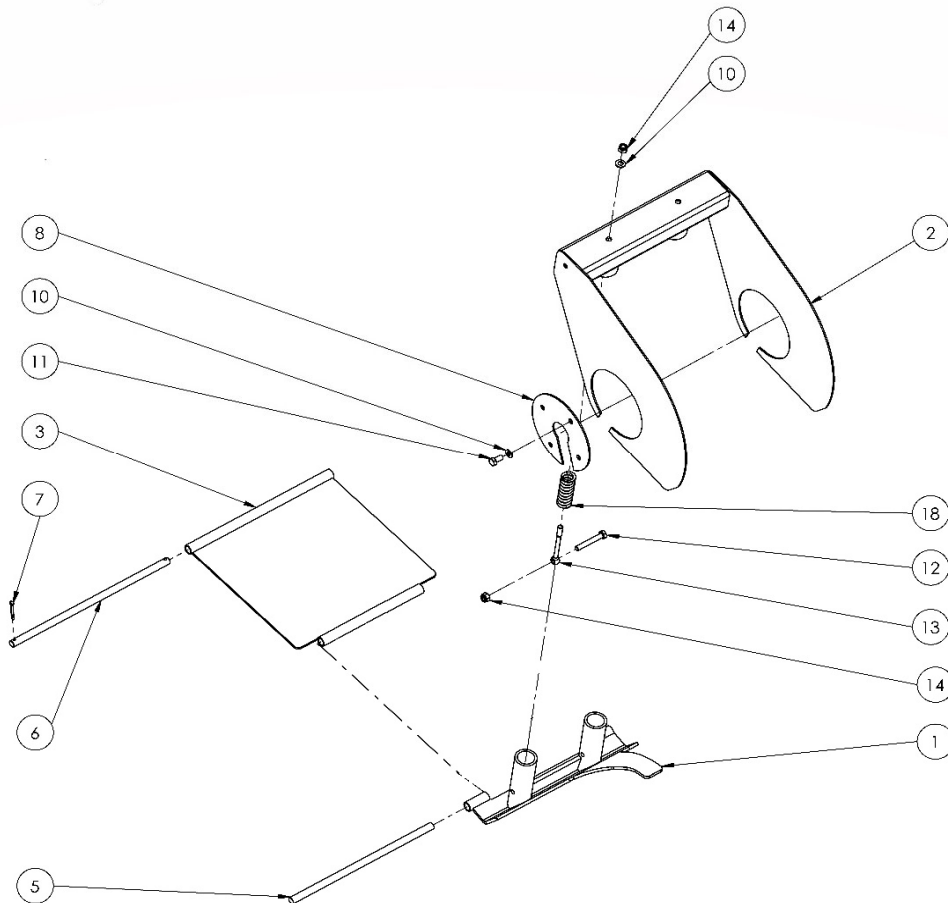
# Streuweitenverstellung

- 3b -

Vario



Roto

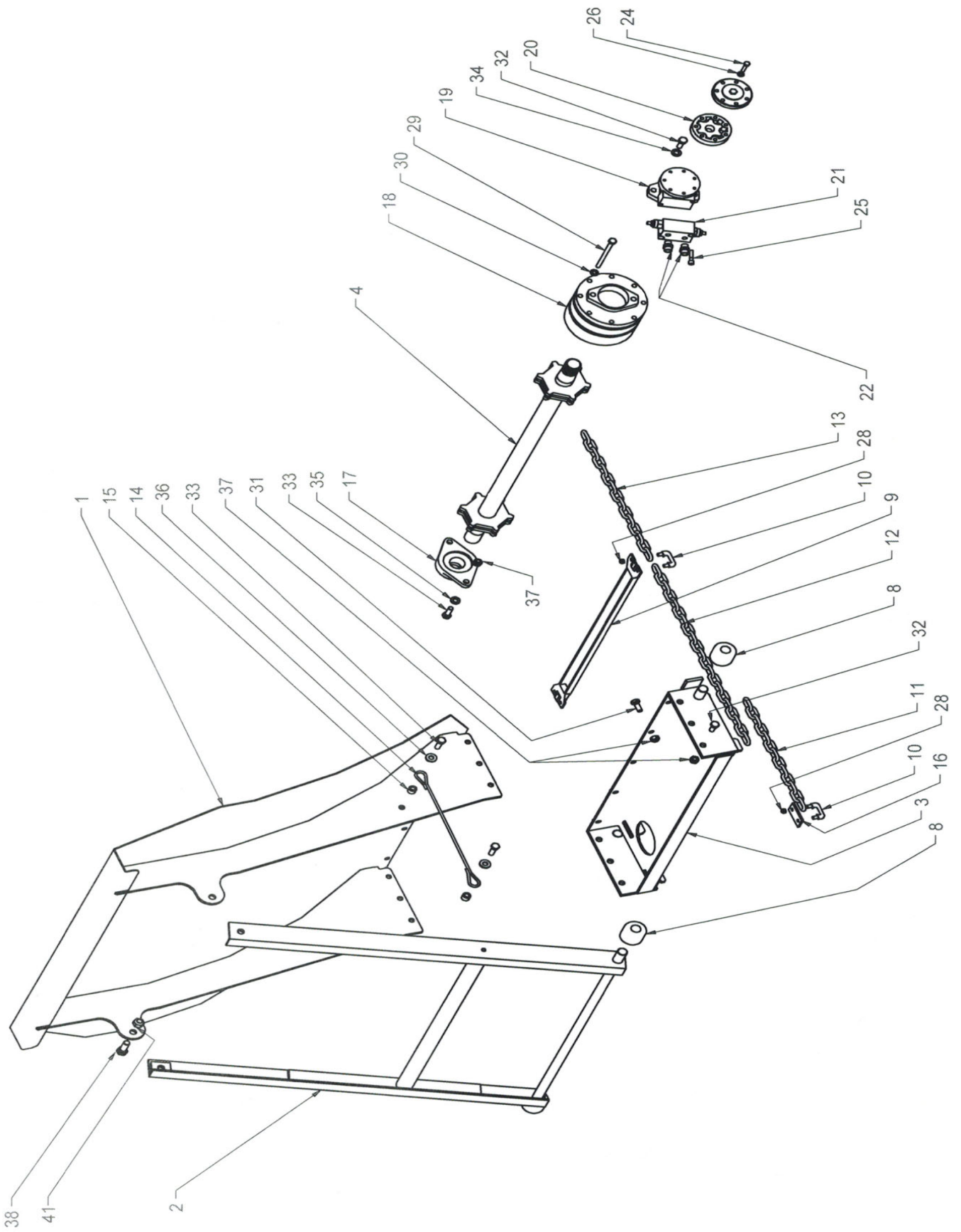


## Streuweitenverstellung

Pos.	Bestell-No	Bestelltext	Dimension
1	602.03.100	Auswurfklappe Vario	
2	602.03.300	Verstellwippe Vario	
	602.03.301	Verstellwippe Roto	
3	602.03.600	Teleskopblech ohne Führung	
4	602.03.500	Teleskopblech mit Führung	
	603.03.500	Verbindungsblech Roto	
5	602.03.010	Welle Roto/Vario	∅15x360
6	602.03.009	Befestigungswelle Roto/Vario	∅15x404
7	601.04.006	Splint	∅5x32
8	210.08.008	Lagerscheibe zu Wippe	
9	201.03.540	Zylinder doppelwirkend Vario	
10	003.03.102	U-Scheibe DIN 125 A	M10
11	302.03.013	6kt-Schraube	M10x12
12	101.03.003	6kt-Schraube	M10x60
13	000.03.014	Augenschraube DIN 444 A	M10x140
14	003.03.101	6kt-Sicherungsmutter	M10
15	602.03.030	6kt-Schraube	M16x60
16	601.08.022	6kt-Schraube	M16x100
17	201.04.026	6kt-Sicherungsmutter	M16
18	001.03.013	Druckfeder	∅5x25x125

# Kratzboden

- 4 -



## Kratzboden

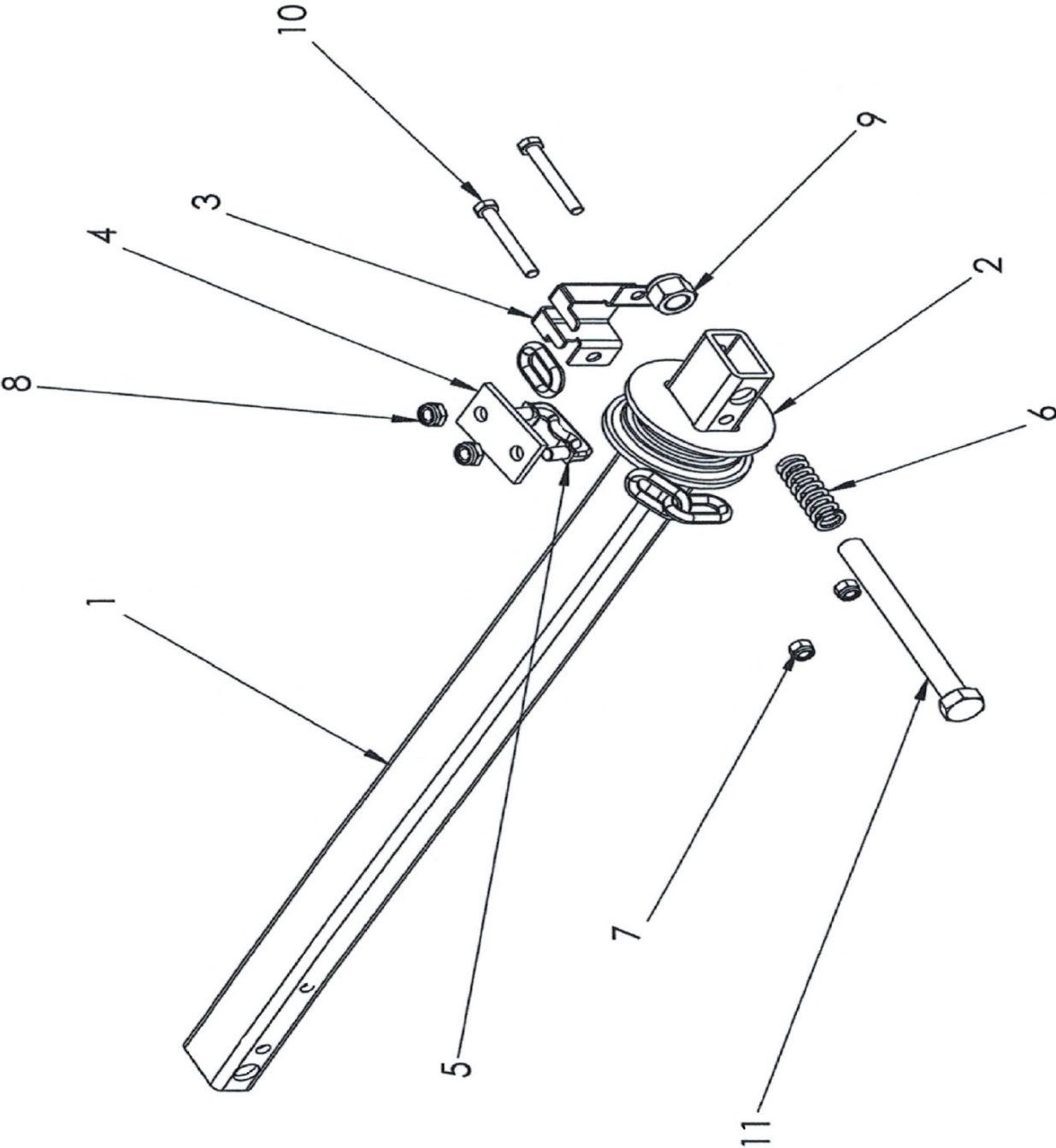
Pos.	Bestell-No	Bestelltext	Dimension
1	601.04.100	Schieber	
2	601.04.200	Schieberabstützung	
3	601.04.300	Schieberfuss	
4	601.04.400	Vorschubwelle	
8	601.04.008	Laufrolle	
9	601.04.009	Kettensteg	
10	302.07.010	Kettenbügel verschraubbar	M10
11	601.04.011	Rundgliederkettenteil	13 gl.
12	001.04.014	Rundgliederkettenteil	21 gl.
	000.04.171	Rundgliederkettenteil	19 gl.
13	000.04.013	Rundgliederkettenteil	15 gl.
	401.04.120	Rundgliederkette Satz kompl. 4.56 (4x13gl.+10x15gl.+2x99gl.)	
	401.04.015	Rundgliederkettenteil	99 gl.
	601.04.140	Rundgliederkette Satz kompl. 5.56 (2x13gl.+6x15gl.+4x21gl.+2x119gl.)	ohne Kettenbügeli
	601.04.015	Rundgliederkettenteil	119 gl.
	601.04.145	Rundgliederkette Satz kompl. 6.06 (6x15gl.+6x21gl.+2x125gl.)	ohne Kettenbügeli
	205.04.014	Rundgliederkettenteil	125 gl.
	601.04.150	Rundgliederkette Satz kompl. 6.56 (2x13gl.+14x15gl.+2x123gl.)	ohne Kettenbügeli
	005.04.015	Rundgliederkettenteil	123 gl.
	601.04.160	Rundgliederkette Satz kompl. 7.06 (14x15gl.+2x19gl.+2x149gl.)	ohne Kettenbügeli
	601.04.017	Rundgliederkettenteil	149 gl.
14	601.04.018	Seilschlaufe	
15	601.04.019	Distanzröhrchen	ø12/20x15 mm
16	601.04.020	Anschlagflacheisen	
17	000.04.002	Flanschlager	OWFS 40
18	601.04.021	Planetgetriebe	
19	601.04.022	G-Rollermotor	100 cm <sup>3</sup>
20		G-Rotor zu G-Rollermotor	nicht mehr im Sortiment
21	601.04.024	Doppelschockventil 5.5/7.0	
22	201.06.018	Verschraubung	GE 18 1/2"

## Kratzboden

Pos.	Bestell-No	Bestelltext	Dimension
24	601.04.025	7 Stk. Spez.-Schrauben	
25	601.04.026	Zylinderschr. m. Innen-6-kant	M8x50
26	302.01.025	U-Scheibe DIN 125 A	M8
28	601.04.028	6kt-Sicherungsmutter Stahl	M10
29	601.04.029	6kt-Schraube	M10x150
30	003.03.102	U-Scheibe DIN 125 A	M10
31	000.02.030	6kt-Schraube	M12x30
32	601.04.032	6kt-Schraube	M12x35
33	000.02.037	6kt-Schraube	M12 x 40
34	601.04.034	Federring	M12
35	000.02.031	U-Scheibe DIN 125 A	M12
36	301.03.016	U-Scheibe VSM 13908	ø13/28x4
37	000.03.018	6kt-Sicherungsmutter	M12
38	201.12.032	6kt-Schraube	M16x35
41	201.04.026	6kt-Sicherungsmutter	M16

Umlenkung / Spanner

- 4a -



## Umlenkung / Spanner

Pos.	Bestell-No	Bestelltext	Dimension
1	602.04.500	Spannbalken	
2	303.07.006	Umlenkgleiter	
3	303.07.005	Fingerschutz Umlenkgleiter	
4	000.04.009	Anschlagflacheisen	
5	302.07.010	Kettenschlossbügel verschraubbar	M10
6	201.04.025	Druckfeder	
7	000.02.041	6kt-Sicherungsmutter	M8
8	601.04.028	6kt-Sicherungsmutter Stahl	M10
9	201.04.026	6kt-Sicherungsmutter	M16
10	201.04.031	6kt-Schraube	M8x65
11	601.04.039	6kt-Schraube	M16x220
	602.04.510	Umlenkung kompl.	

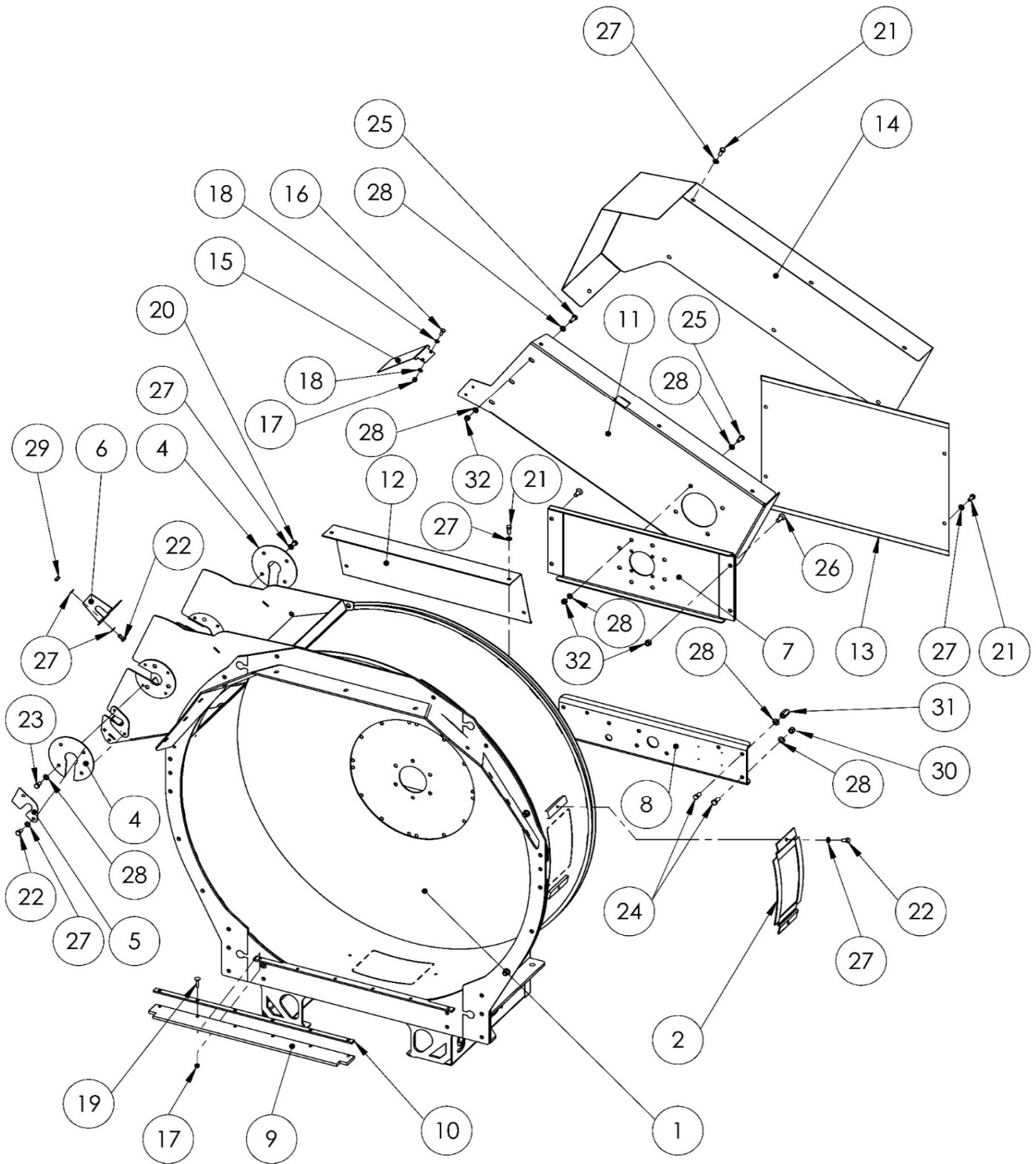


## Wanne

Pos.	Bestell-No	Bestelltext	Dimension
1	601.06.100	Bodenrahmen	5.56
	602.06.100	Bodenrahmen	7.06
	401.06.100	Bodenrahmen Aufbau	4.56
	604.06.100	Bodenrahmen Aufbau	5.56
	605.06.100	Bodenrahmen Aufbau	6.06
	606.06.100	Bodenrahmen Aufbau	6.56
2	601.06.002	Bodenblech	5.56
	602.06.002	Bodenblech	7.06
	401.06.002	Bodenblech	4.56
	604.06.003	Bodenblech	6.06
	603.06.003	Bodenblech	6.56
3	401.06.300	Seitenwand	4.56 links
	601.06.300	Seitenwand	5.56 links
	603.06.300	Seitenwand	6.06 links
	604.06.300	Seitenwand	6.56 links
	602.06.300	Seitenwand	7.06 links
4	411.06.300	Seitenwand	4.56 rechts
	611.06.300	Seitenwand	5.56 rechts
	613.06.300	Seitenwand	6.06 rechts
	614.06.300	Seitenwand	6.56 rechts
	612.06.300	Seitenwand	7.06 rechts
5	601.06.500	Ladeklappen	
6	601.06.600	Arm zu Ladeklappen	
7	601.06.700	Ladeklappenhalter rechts	
8	601.06.800	Ladeklappenhalter links	
9	601.06.900	Zylinderhalter	
10	603.06.100	Zylinder einfachwirkend	
11	602.06.110	Zuggriffschutz rechts	
12	602.06.120	Zuggriffschutz links	
14	601.06.014	Hebeöse rechts	
15	601.06.015	Hebeöse links	
16	208.07.006	Holzleiste	4.56
	211.07.006	Holzleiste	5.56
	212.07.006	Holzleiste	6.06/6.56
	213.07.006	Holzleiste	7.06
17	601.06.017	Montagewinkel	5.56/7.06
	201.07.008	Montagewinkel	4.56
18	601.06.180	Beleuchtungsträger Anhänger	Kap. 11
	602.06.180	Beleuchtung kompl. Anhänger	Kap. 11
	401.06.018	Quertraverse Aufbau	
19	601.06.190	Umlenkwellenschutz Anhänger	
	401.06.190	Umlenkwellenschutz Aufbau	
20	602.06.220	Aufstiegstritt	
21	601.06.021	Gegenplatte (halbiert)	

# Streugehäuse Vario

- 8 -

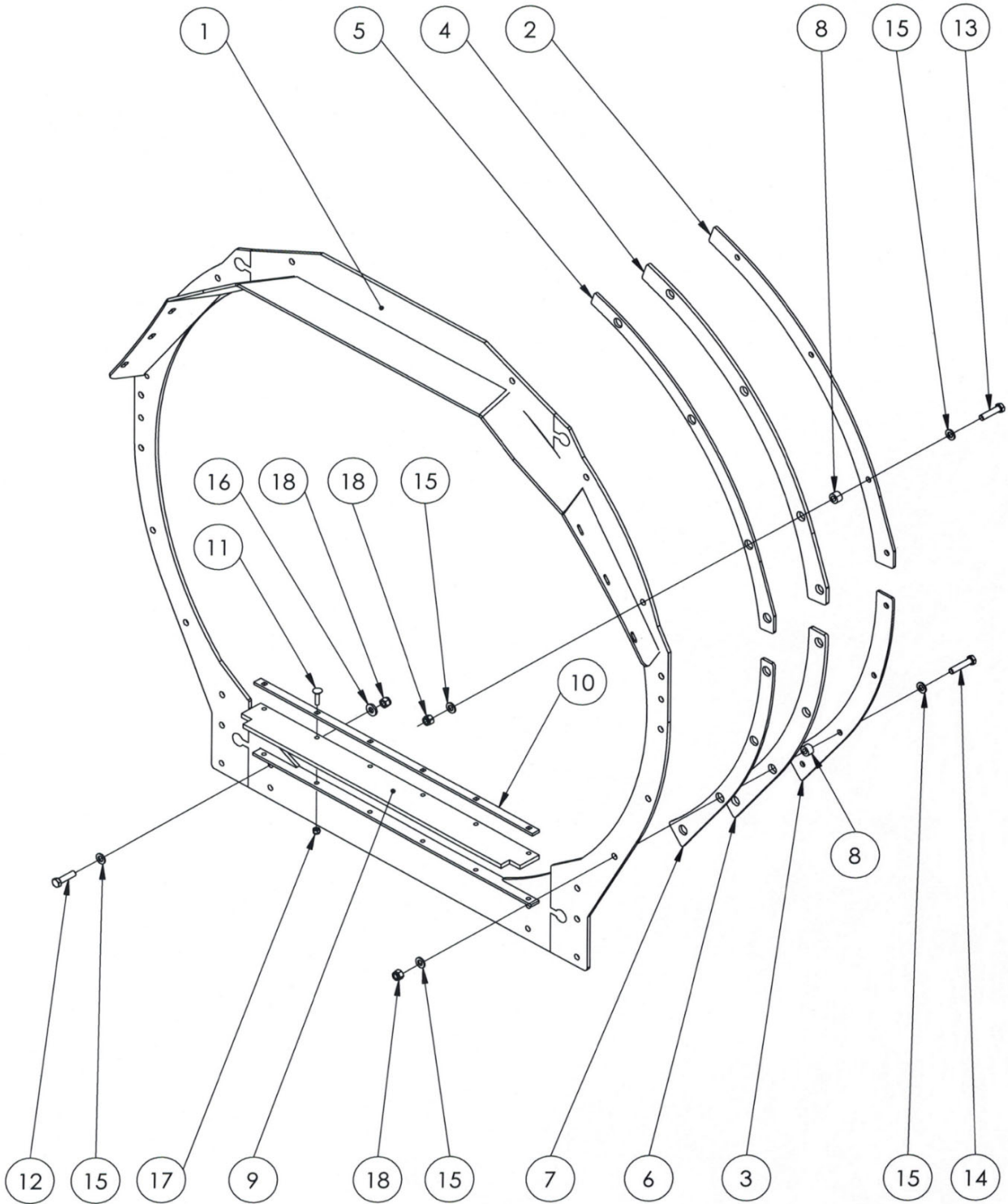


## Streugehäuse Vario

Pos.	Bestell-No	Bestelltext	Dimension
1	603.07.100	Streugehäuse Vario Anhänger	
	604.07.100	Streugehäuse Vario Aufbau	
2	606.08.130	Servicedeckel	
4	210.08.008	Lagerscheibe zu Wippe	
5	210.08.009	Schutzblechli	
6	210.08.010	Schutzblechli abgewinkelt	
7	612.08.200	Lagertraverse oben	4.56-7.06
8	778.65.057	Lagertraverse unten	4.56-7.06
9	601.07.007	Gummiplatte Kratzboden	
10	601.07.006	Klemmeisen	
11	616.08.170	Keilriemenkasten Anhänger	
	606.08.170	Keilriemenkasten Aufbau	
12	778.56.058	Kastenschutz oben	4.56-7.06
13	778.56.059	Kastenschutz	4.56-7.06
14	616.08.020	Keilriemenkastenschutz Anhänger	
	606.08.020	Keilriemenkastenschutz Aufbau	
15	778.65.024	Keilriemenkastenschützli	
16	302.01.017	6kt-Schraube	M8x20
17	000.02.041	6kt-Sicherungsmutter	M8
18	302.01.025	U-Scheibe DIN 125 A	M8
19	000.02.040	Schloss-Schraube	M8x35
20	302.03.013	6kt-Schraube	M10x12
21	601.03.033	6kt-Schraube	M10x20
22	302.03.014	6kt-Schraube	M10x25
23	302.03.015	6kt-Schraube	M10x30
24	000.03.035	6kt-Schraube	M12x25
25	000.02.030	6kt-Schraube	M12x30
26	201.03.044	Senkschraube mit Innen-6tk	M12x30
27	003.03.102	U-Scheibe DIN 125 A	M10
	302.03.010	U-Scheibe VSM 13904	ø10.5/25x4
28	000.02.031	U-Scheibe DIN 125 A	M12
	301.03.016	U-Scheibe VSM 13904	ø13/28x4
29	201.04.165	6kt-Mutter	M10
30	000.02.032	6kt-Mutter	M12
31	302.01.033	Langmutter DIN 6334	M12
32	000.03.018	6kt-Sicherungsmutter	M12

# Streugehäuse Roto

- 8a -

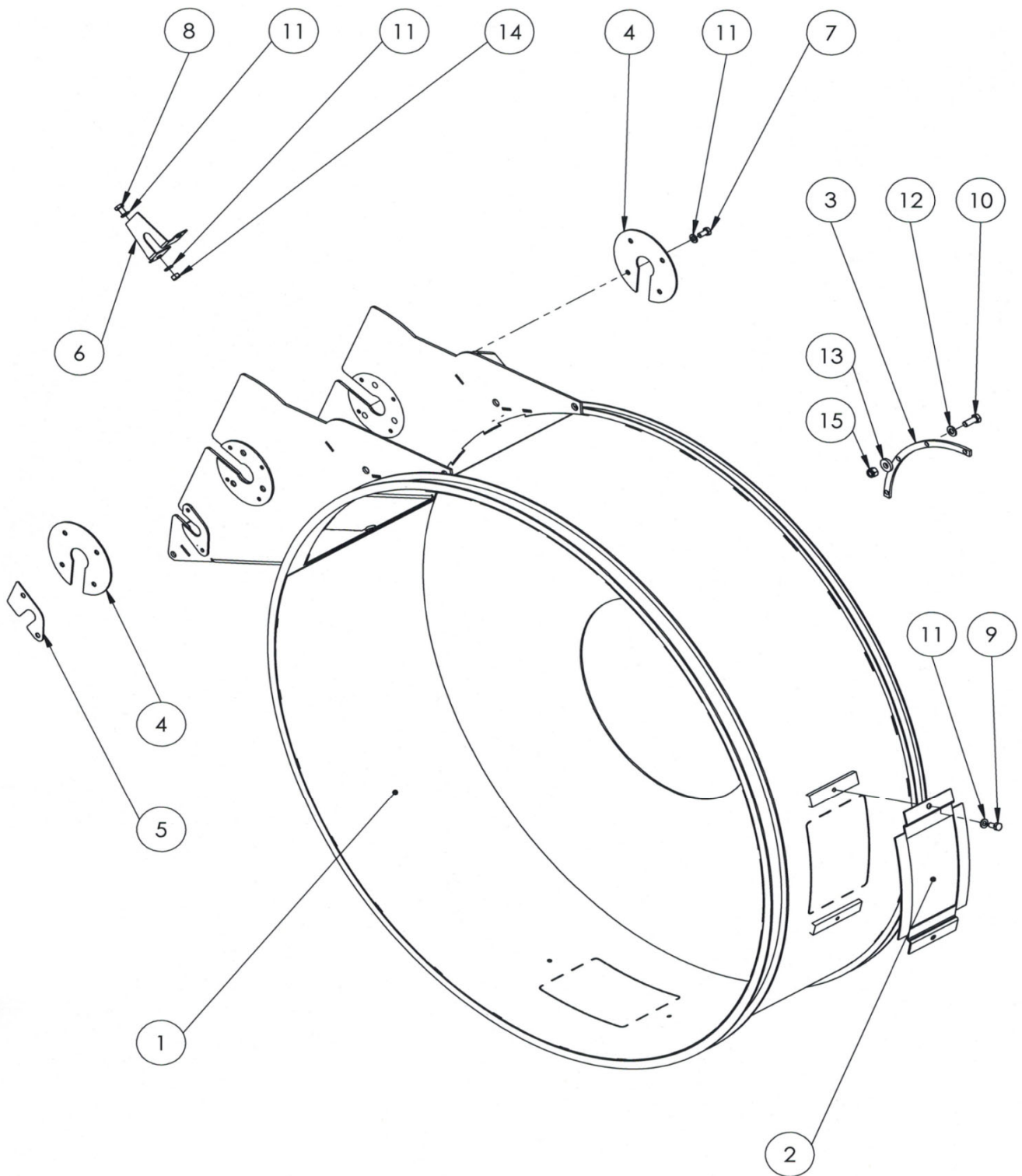


## Streugehäuse Roto

Pos.	Bestell-No	Bestelltext	Dimension
1	606.08.100	Roto-Ring	
2	778.65.027	Bogensegment Stahl oben	
3	778.65.028	Bogensegment Stahl seitlich	
4	276.08.007	Rotogleitsegment Kunststoff oben	
5	276.08.008	Rotogleitsegment Kunststoff oben	
6	276.08.005	Rotogleitsegment Kunststoff unten	
7	276.08.006	Rotogleitsegment Kunststoff unten	
8	603.08.025	Distanzbüchse	ø13/22x19
9	601.07.007	Gummiplatte Kratzboden	
10	601.07.006	Klemmeisen	
11	000.02.040	Schloss-Schraube	M8x35
12	000.02.037	6kt-Schraube	M12x40
13	201.03.043	6kt-Schraube	M12x50
14	601.01.045	6kt-Schraube	M12x55
15	000.02.031	U-Scheibe DIN 125 A	M12
16	301.03.016	U-Scheibe VSM 13904	M12x4mm
17	000.02.041	6kt-Sicherungsmutter	M8
18	000.03.018	6kt-Sicherungsmutter	M12

# Streugehäuse Roto

- 8b -

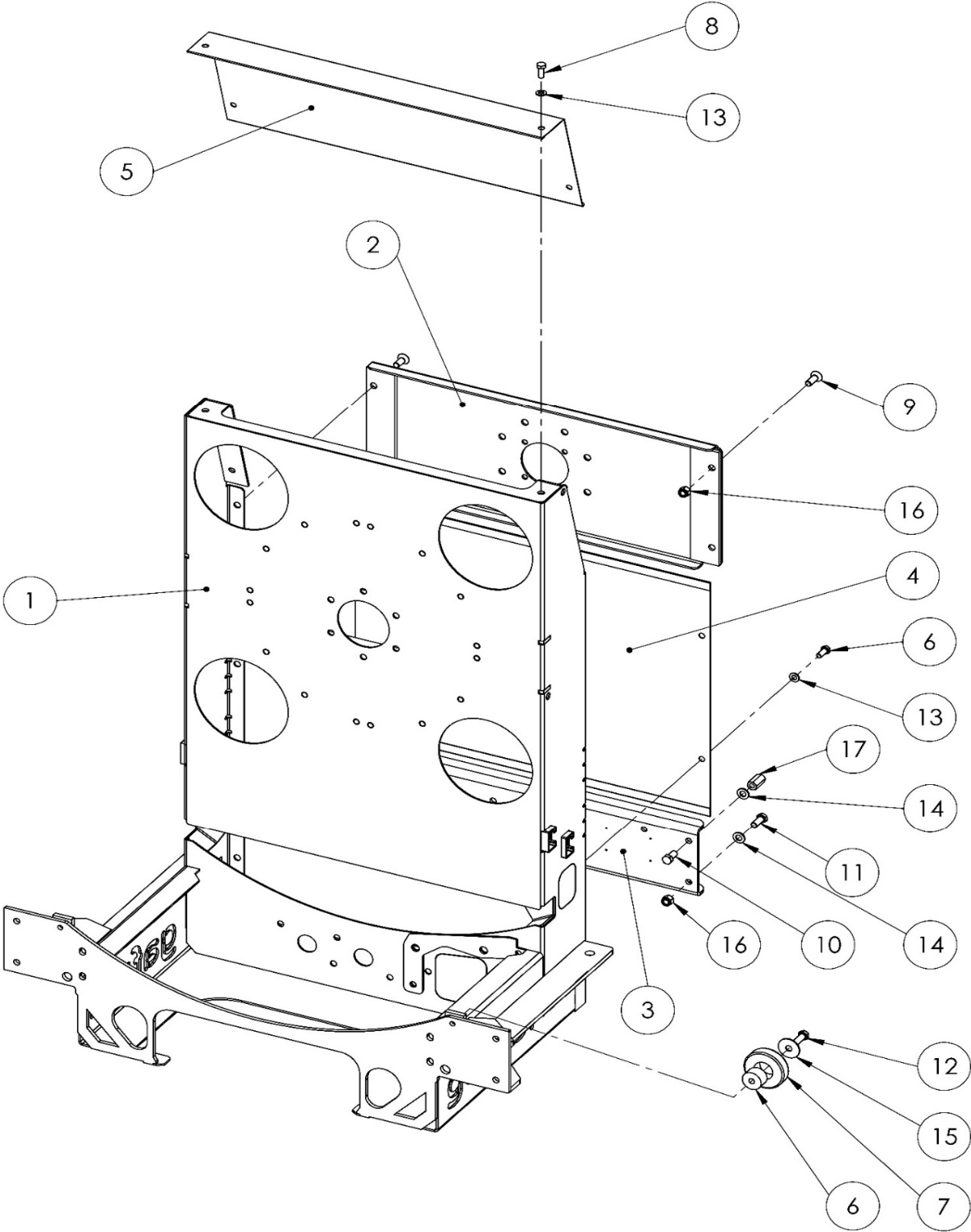


## Streugehäuse Roto

Pos.	Bestell-No	Bestelltext	Dimension
1	613.07.100	Streugehäuse Aufbau roto	
	623.07.100	Streugehäuse Anhänger roto	
2	606.08.130	Servicedeckel	
3	206.08.012	Lagersegment innen	
4	210.08.008	Lagerscheibe zu Wippe	
5	210.08.009	Schutzblechli hinten	
6	210.08.010	Schutzblechli vorn	
7	302.03.013	6kt-Schraube	M10x12
8	302.03.014	6kt-Schraube	M10x25
9	601.03.033	6kt-Schraube	M10x20
10	000.02.030	6kt-Schraube	M12x30
11	003.03.102	U-Scheibe DIN 125 A	M10
12	000.02.031	U-Scheibe DIN 125 A	M12
13	301.03.016	U-Scheibe VSM 13904	M12x4mm
14	003.03.101	6kt-Sicherungsmutter	M10
15	000.03.018	6kt-Sicherungsmutter	M12

**Streugehäuse Roto**

- 8c -

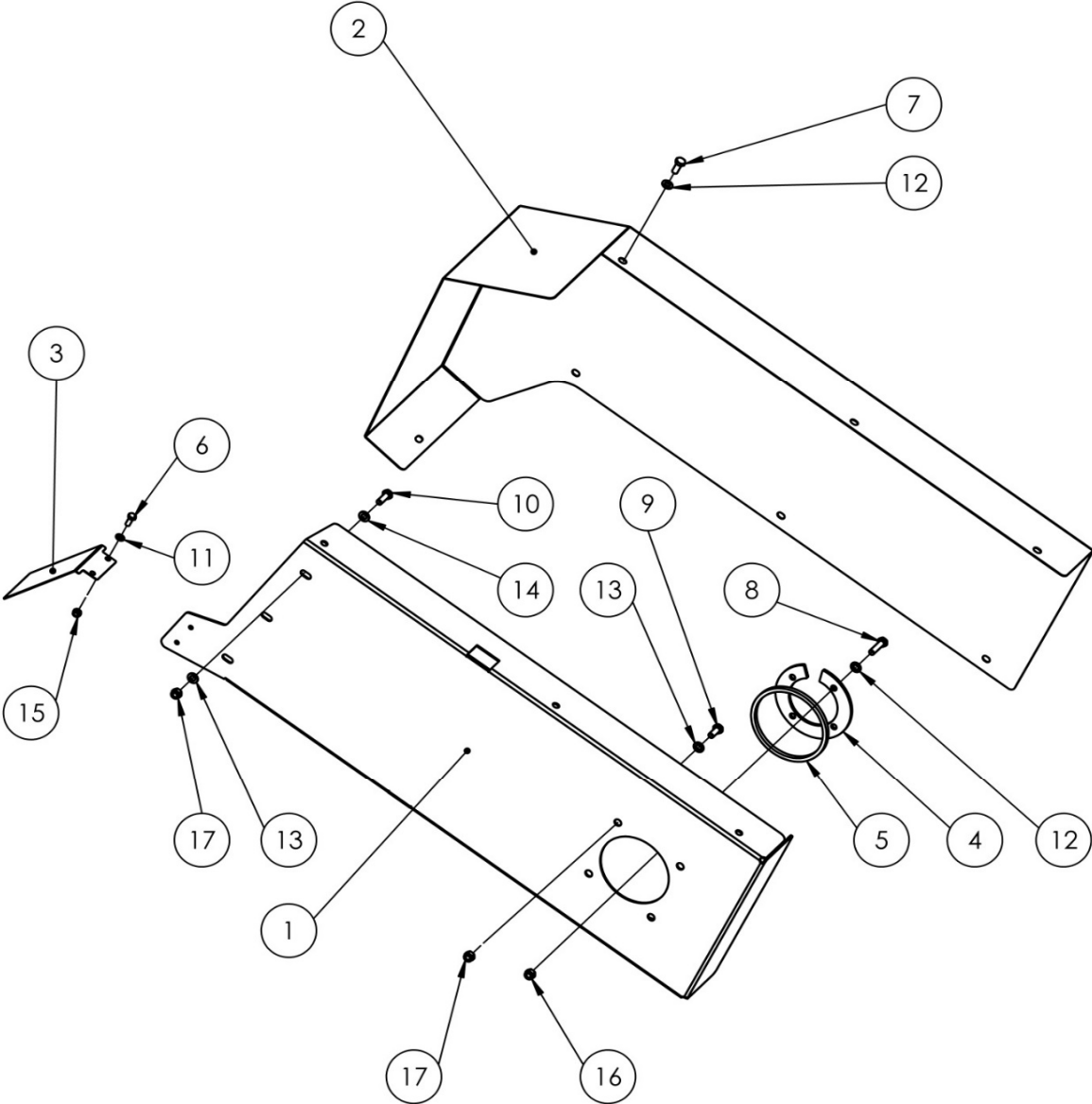


## Streugehäuse Roto

Pos.	Bestell-No	Bestelltext	Dimension
1	607.08.140	Statorkasten Aufbau	4.56-7.06
	617.08.140	Statorkasten Anhänger	5.56-7.06
2	612.08.200	Lagertraverse oben	4.56-7.06
3	778.65.057	Lagertraverse unten	4.56-7.06
4	778.56.059	Kastenschutz	4.56-7.06
5	778.56.058	Kastenschutz oben	4.56-7.06
6	206.08.011	Achse zu Tragrolle	
7	206.08.010	Tragrolle Kunststoff	
8	601.03.033	6kt-Schraube	M10x20
9	201.03.044	Senkschraube mit Innen-6kt	M12x30
10	000.02.034	6kt-Schraube	M12x20
11	000.03.035	6kt-Schraube	M12x25
12	201.03.041	6kt-Schraube	M12x45
13	003.03.102	U-Scheibe DIN 125 A	M10
14	000.02.031	U-Scheibe DIN 125 A	M12
15	303.03.007	Carrosseriescheibe	M12 (ø13/45/2,5)
16	000.03.018	6kt-Sicherungsmutter	M12
17	302.01.033	Langmutter DIN 6334	M12

**Streugehäuse Roto**

- 8d -

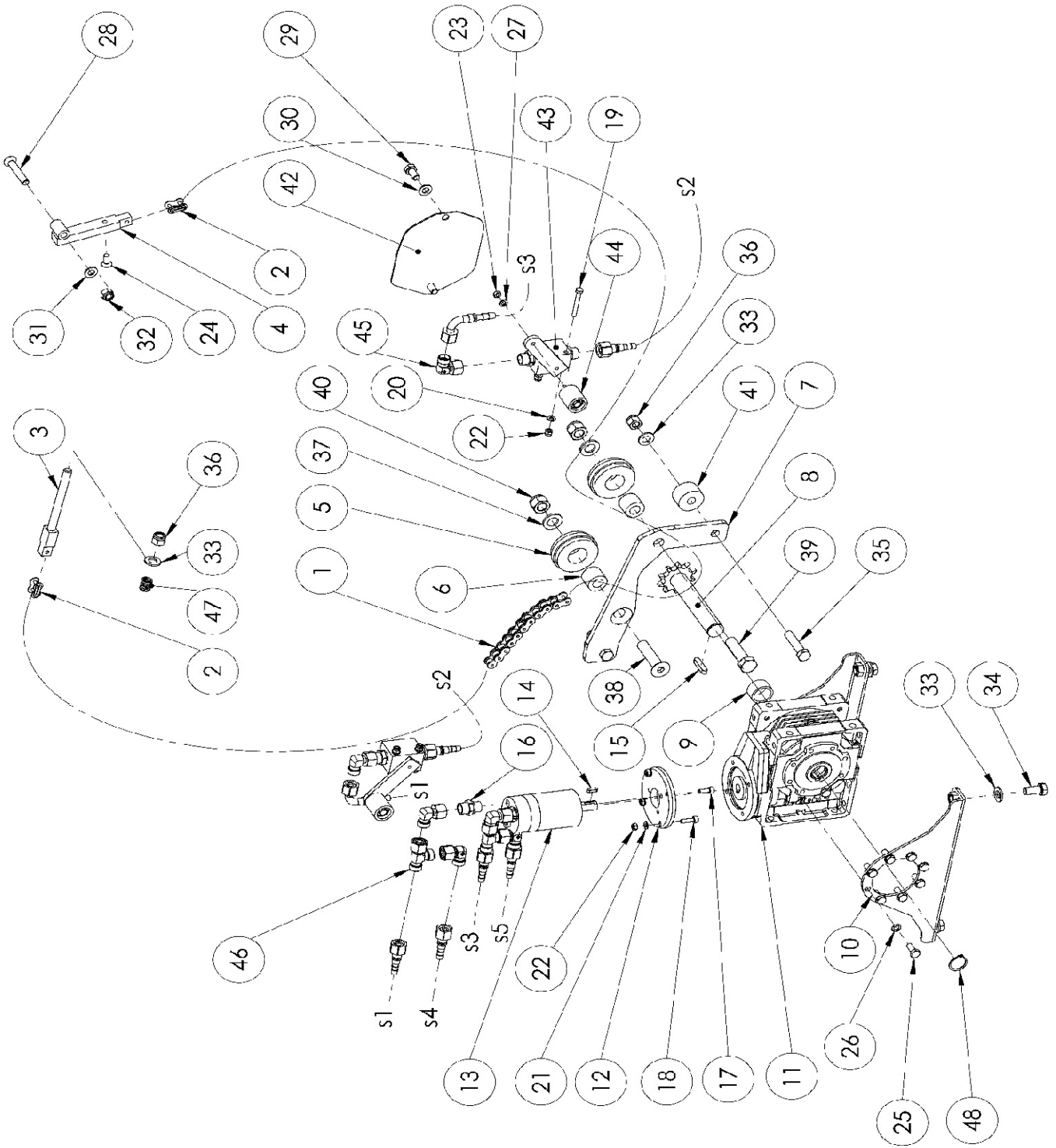


## Streugehäuse Roto

Pos.	Bestell-No	Bestelltext	Dimension
1	606.08.170	Keilriemenkasten Aufbau	
	616.08.170	Keilriemenkasten Anhänger	
2	606.08.020	Keilriemenkastenschutz Aufbau	
	616.08.020	Keilriemenkastenschutz Anhänger	
3	778.65.024	Keilriemenkastenschützli	
4	778.65.037	Deckblech zu Keilriemenkasten	
5	778.65.036	Ring zu Keilriemenkasten	
6	302.01.017	6kt-Schraube	M8x20
7	601.03.033	6kt-Schraube	M10x20
8	302.03.015	6kt-Schraube	M10x30
	000.06.055	6kt-Schraube	M10x35
9	000.02.030	6kt-Schraube	M12x30
10	601.04.032	6kt-Schraube	M12x35
11	302.01.025	U-Scheibe DIN 125 A	M8
12	003.03.102	U-Scheibe DIN 125 A	M10
13	000.02.031	U-Scheibe DIN 125 A	M12
14	301.03.016	U-Scheibe VSM 13904	ø13/28x4
15	000.02.041	6kt-Sicherungsmutter	M8
16	003.03.101	6kt-Sicherungsmutter	M10
17	000.03.018	6kt-Sicherungsmutter	M12

# Schwenkmechanik Roto

- 9 -



## Schwenkmechanik Roto

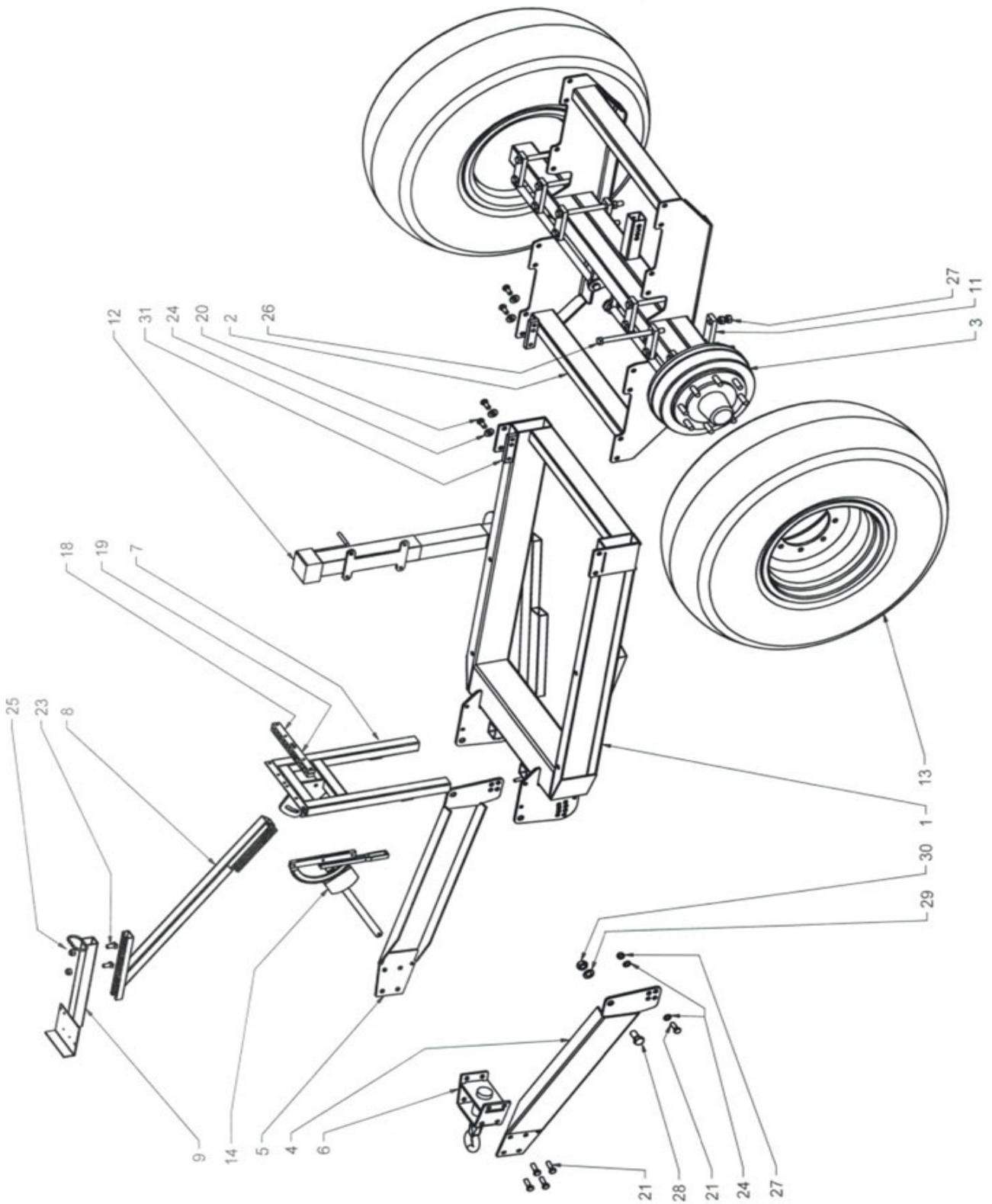
Pos.	Bestell-No	Bestelltext	Dimension
1	602.09.001	Rollenkette vernickelt inkl. 2 Schlussglied	5/8" 263 Gl.
2	101.09.002	Kettenschloss gerade	5/8" vern.
3	101.09.003	Kettenspanner	
4	102.09.004	Kettenanker	
5	103.09.005	Kettenumlenkrolle Kunststoff	
6	103.09.006	Achse zu Kettenumlenkrolle	
7	778.65.016	Rotobrücke	
8	104.09.800	Welle mit Kettenrad	5/8" z10
9	606.01.009	Distanzhülse	ø1"x18mm
10	104.09.009	Rotoantrieb Getriebehalter	
11	101.09.023	Schneckengetriebe	
12	101.09.022	Alu-Flansch	
13	101.09.020	Hydromotor	8 cm <sup>3</sup>
14	101.09.021	Federkeil	5x5x16
15	000.02.025	Federkeil	8x7x36
16	700.00.105	Verschraubung	GE 12L
17	201.04.275	Inbusschraube	M6x12
18	601.03.032	Inbusschraube	M6x25
19	601.03.032	6kt-Schraube	M6x45
20	601.03.031	Sperrkantscheibe	M6
21	601.05.015	Federring	M6
22	201.04.273	6kt-Mutter	M6
23	201.04.065	6kt-Mutter	M8
24	201.04.278	Senkschraube mit Innen-6kt	M8x20
25	302.01.017	6kt-Schraube	M8x20
26	602.09.024	Sperrkantscheibe	M8
27	601.05.019	Federring	M8
28	602.09.025	Senkschraube mit Innen-6kt	M10x50
29	601.03.033	6kt-Schraube	M10x20
30	003.03.102	U-Scheibe DIN 125 A	M10
31	302.03.010	U-Scheibe VSM 13904	ø10.5/25x4
32	003.03.101	6kt-Sicherungsmutter	M10
33	000.02.031	U-Scheibe DIN 125 A	M12
34	000.03.025	6kt-Schraube	M12x25
35	101.03.010	6kt-Schraube	M12x65
36	000.03.018	6kt-Sicherungsmutter	M12
37	101.06.016	U-Scheibe DIN 125 A	M16
38	602.09.032	Senkschraube mit Innen-6kt	M16x70
39	602.03.030	6kt-Schraube	M16x60

## Schwenkmechanik Roto

Pos.	Bestell-No	Bestelltext	Dimension
40	201.04.026	6kt-Sicherungsmutter	M16
41	206.08.011	Achse zu Tragrolle / Distanzstück	
42	778.65.061	Rotoantriebschutz	
43	500.06.014	Abschaltventil Hubbegrenzer	12L
44	102.03.310	Rosta Rolle	ø30mm
45	700.00.110	Verschraubung L-Stück	12L
46	700.00.386	Verschraubung T-Stück	12L
47	101.09.103	Druckfeder	ø3.2x16.0x27.5
48	000.03.033	Seegerring	A25

# Deichsel und Achse

- 10 -



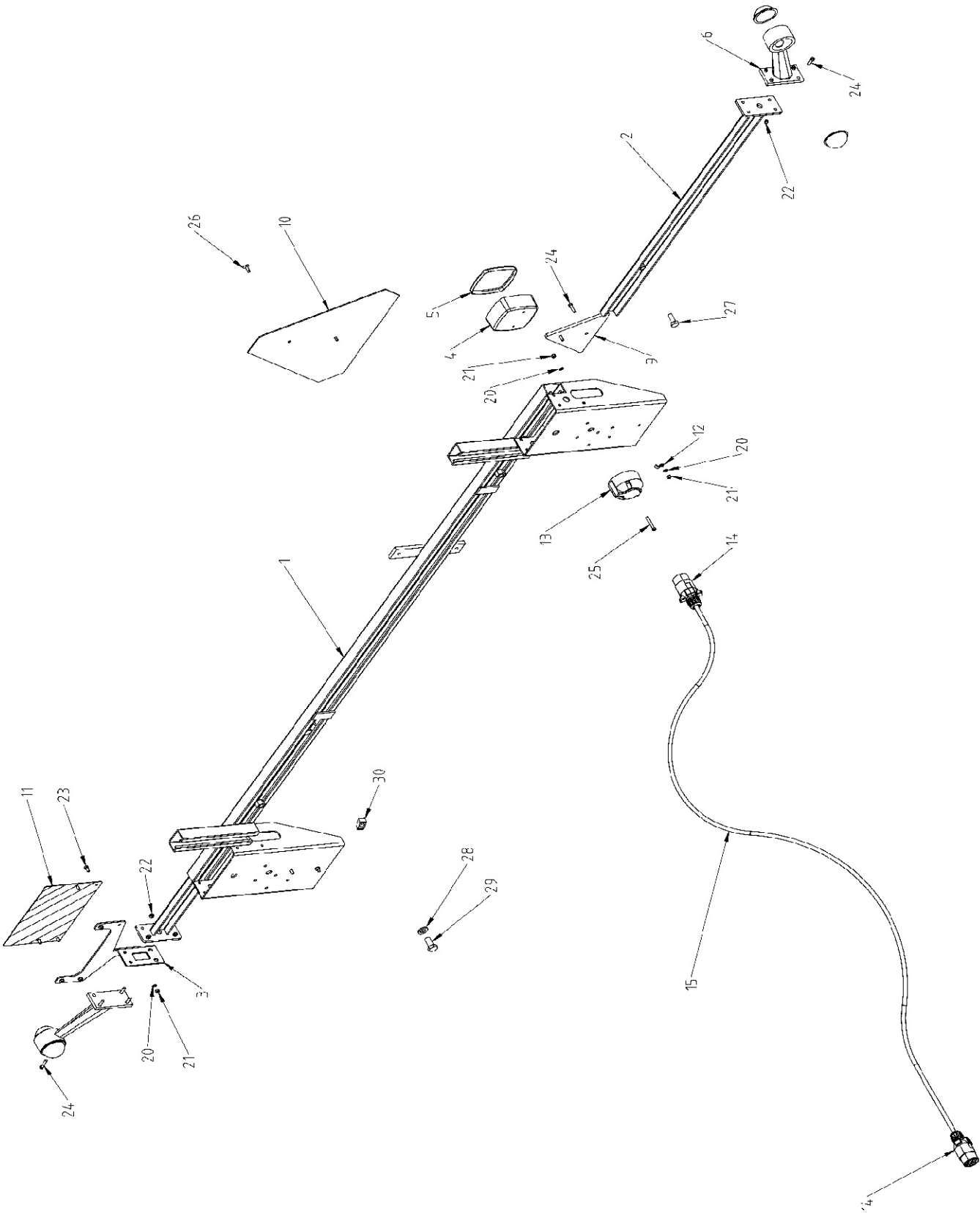
## Deichsel und Achse

Pos.	Bestell-No	Bestelltext	Dimension
1	601.08.150	Deichselrahmen	
2	601.08.200	Chasse	
3	601.08.003	Bremsachse	Spurbreite: 1950 mm
4	601.08.400	Deichselwange links oben	
	602.08.400	Deichselwange links unten	
5	601.08.500	Deichselwange rechts oben	
	602.08.500	Deichselwange rechts unten	
6	601.08.600	Zugöse für Obenahängung	
	602.08.600	Zugöse für Untenahängung	ø40
7	601.08.700	Steuerblockhalterahmen	
8	601.08.800	Steuerblockholmen	
9	601.08.900	Steuerblockplatte mit U-Eisen	
10	602.08.100	Einstellsupport f. hydr. Bremse	
11	601.08.011	Klemmeisen zu Bremsachse	
12	601.08.120	Stützfuss (Höhenverstellbar)	
13	601.08.013	Laufgrad (grösse angeben)	
14	101.10.003	Bremshebel Farmerstop	
15	601.08.015	Bremszylinder	
16	601.08.016	Verstellspindel für Bremsseil	
17	301.03.009	Winkerverschraubung	WE 12 LR 1/4" A3C
18	601.08.018	Schlauchbriede klein	
19	601.08.019	Schlauchbriede gross	
20	201.12.032	6kt-Schraube	M16x35
21	601.08.021	6kt-Schraube	M16x50
22	601.08.022	6kt-Schraube	M16x100
23	201.12.033	Halfenkopfschraube	M16x40
24	201.12.031	Sperrkantscheibe	M16
25	201.04.026	6kt-Sicherungsmutter	M16
26	601.08.026	6kt-Schraube	M20x260
27	601.08.027	6kt-Mutter	M20
28	601.08.028	6kt-Schraube	M24x60
29	601.08.029	U-Scheibe DIN 125 A	M24
30	601.08.030	6kt-Sicherungsmutter	M24
31	201.12.030	Gegenplatte	M16

**Ersatzteile der Bremsanlage und Fahrwerk: siehe Beiblatt**

**Rückleuchten Anhänger**

- 11 -

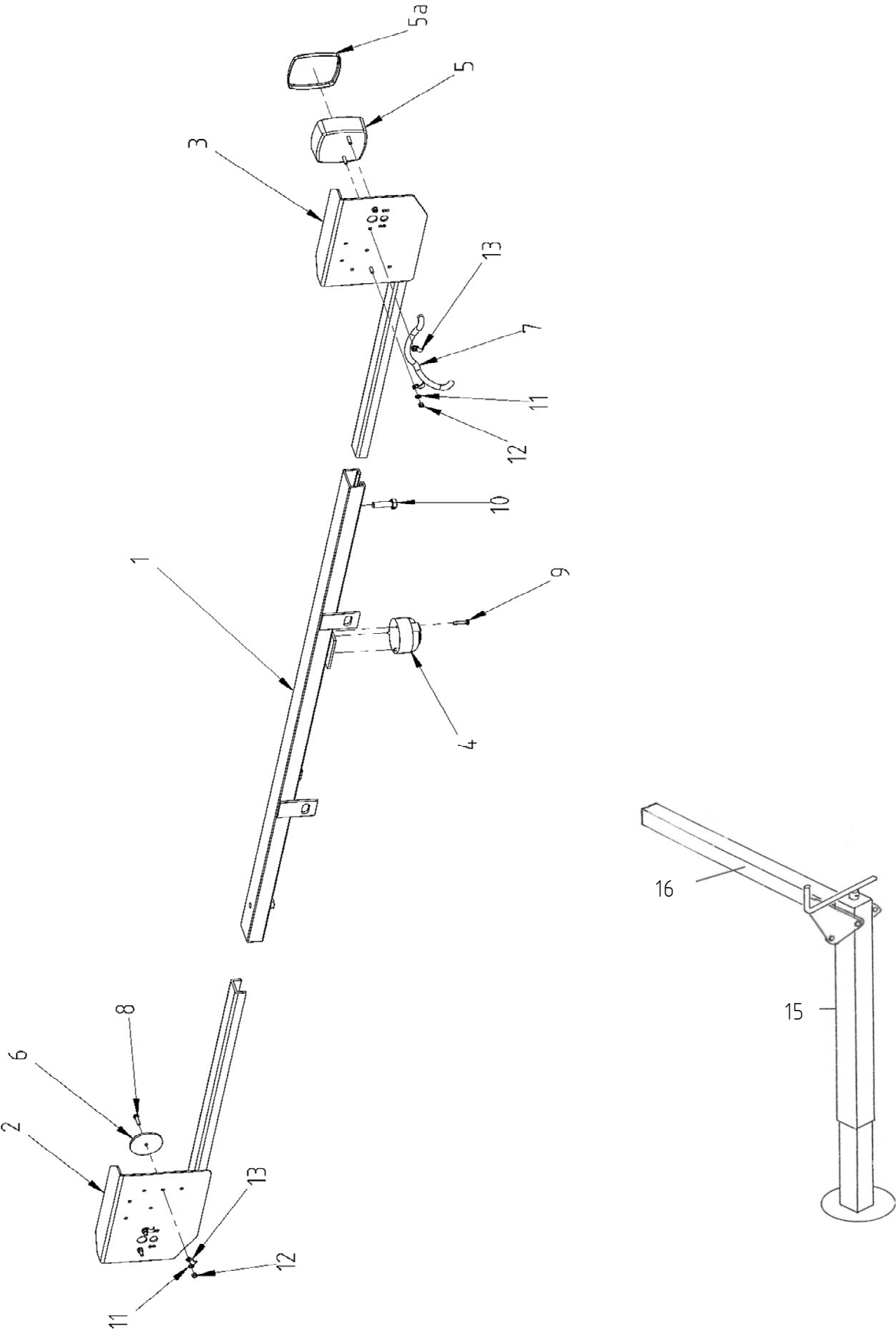


## Rückleuchten Anhänger

Pos.	Bestell-No	Bestelltext	Dimension
1	601.06.180	Beleuchtungsträger unmontiert	
	602.06.180	Beleuchtungsträger komplett montiert	
2	000.10.300	Positionsleuchten Träger	
3	601.06.901	Positionsleuchtenblech rechts	
	601.06.902	Positionsleuchtenblech links	
4	103.10.010	Rückleuchte komplett	FP 10 AJ.BA
5	104.10.010	Glas zu Rückleuchte	FP 10 AJ.BA
6	700.00.712	Positionsleuchte kompl.	
9	003.08.009	Rückstrahler Rot Dreieckig	
10	700.00.471	Dreieck- Warntafel	
11	700.00.920	Markierungstafel	
12	700.00.050	Befestigungsschelle	
13	000.11.004	Alu-Steckdose	7-polig
14	500.08.001	Alu-Stecker	7-polig
15	700.00.013	Kabel (Länge angeben)	7-adrig
20	110.10.020	Zahnscheibe	M5
21	110.10.021	6kt-Mutter	M5
22	110.10.022	6kt-Sicherungsmutter	M5
23	110.10.023	6kt-Schraube	M5x10
24	110.10.024	Flachkopfschraube m. Schlitz	M5x20
25	110.10.025	Flachkopfschraube m. Schlitz	M5x35
26	500.07.021	Blindniete (Popniete)	ø4.8x10.9
27	302.03.015	6kt-Schraube	M10x30
28	000.02.031	U-Scheibe	M12
29	000.02.030	6kt-Schraube	M12x30
30	201.12.034	Gewindeplatte f. C-Profil (Halfen)	M12

**Rückleuchten Aufbau / Stützen**

- 11a -



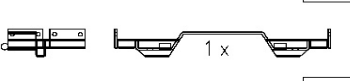
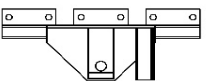
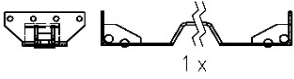
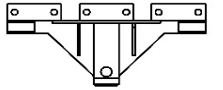

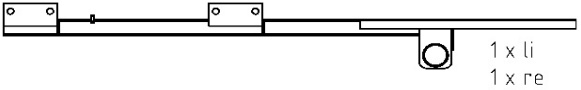


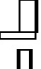
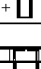
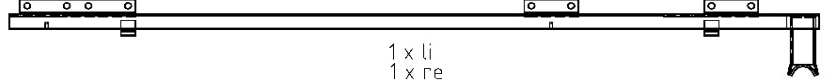
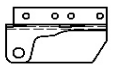
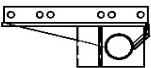
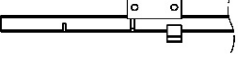
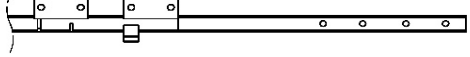
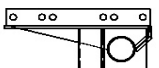
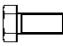


## Rückleuchten Aufbau / Stützen

Pos.	Bestell-No	Bestelltext	Dimension
1	102.11.110	Beleuchtungsträger Aufbaustreuer (ohne Lampenhalter)	
	101.10.680	Beleuchtungsträger Aufbaustreuer komplett	
2	011.11.200	Lampenhalter rechts	
3	011.11.300	Lampenhalter links	
4	000.11.004	Steckdose	71/7
5	103.10.010	Rückleuchte komplett	FP 10 AJ.BA
	104.10.010	Glas zu Rückleuchte	FP 10 AJ.BA
6	000.11.006	Rückstrahler rund rot	
7		Kabel 4-Adrig	länge angeben
8	110.10.024	Flachkopfschraube m. Schlitz	M5x20
9	110.10.025	Flachkopfschraube m. Schlitz	M5x35
10	601.04.032	6kt-Schraube	M12x35
11	110.10.020	Zahnscheibe	M5
12	110.10.021	6kt-Mutter	M5
13	700.00.050	Befestigungsschelle	
15	500.11.003	Stützfuss Aufbaustreuer	60/60
16	500.11.450	Querrohr gerade	60/60x750
	500.11.550	Querrohr gerade	60/60x420
		Spindel zu Stützfuss	nicht mehr im Sortiment

## Aufbauteile für Transporter

- 12 -

### Aufbauteile zu 4.56-6.56 H

1	AEBI TP 98	 1 x	 1 x li 1 x re
2	AEBI VT/TP 450	 1 x	 2 x
3	LINDNER Unitrac	 1 x li 1 x re	 1 x li 1 x re
4	MULI Typ 575/ T 8-10x	 1 x li 1 x re	 1 x li 1 x re Hinterachse gefedert +  2 x  2 x
5	SCHILTRAC 9075 bis 92F	 1 x li 1 x re	
6	SCHILTRAC Swiss/Eurotrans	 1 x li 1 x re	 1 x li 1 x re
7	SCHILTRAC Swisstrans Schnellspanner		 1 x li 1 x re
			 1 x li 1 x re
30-32		 	

Pos.	Bestell-No	Bestelltext	Dimension
30	201.12.030	Gegenplatte	M16
31	201.12.031	Sperrkantscheibe	M16
32	201.12.032	6kt-Schraube	M16x35

## Aufbauteile für Transporter

Pos.	Bestell-No	Bestelltext	Dimension
1	401.12.100	AEBI - Aufbauteile	Satz inkl. Befestigung
	402.12.100	AEBI - Aufbauteile	Satz ohne Befestigung
	403.12.100	AEBI - Traverse	vorne
	404.12.100	AEBI - Oberteil	hinten links
	405.12.100	AEBI - Oberteil	hinten rechts
2	401.12.145	AEBI TP/VT 450 - Aufbauteile	Satz inkl. Befestigung
	402.12.145	AEBI TP/VT 450 - Aufbauteile	Satz ohne. Befestigung
	403.12.145	AEBI TP/VT 450 - Traverse	vorne
	404.12.145	AEBI TP/VT 450 - Oberteil	hinten links
	405.12.145	AEBI TP/VT 450 - Oberteil	hinten rechts
3	401.12.300	LINDNER UNITRAC - Aufbauteile	Satz inkl. Befestigung
	402.12.300	LINDNER UNITRAC - Aufbauteile	Satz ohne Befestigung
	403.12.300	LINDNER UNITRAC	vorne links
	404.12.300	LINDNER UNITRAC	vorne rechts
	405.12.300	LINDNER UNITRAC	hinten links
	406.12.300	LINDNER UNITRAC	hinten rechts
4	401.12.400	MULI 565, 575, T8, T9 - Aufbauteile	Satz inkl. Befestigung
	402.12.400	MULI 565, 575, T8, T9 - Aufbauteile	Satz ohne Befestigung
	403.12.400	MULI 565, 575, T8, T9	vorne links
	404.12.400	MULI 565, 575, T8, T9	vorne rechts
	405.12.400	MULI 565, 575, T8, T9	hinten links oben
	406.12.400	MULI 565, 575, T8, T9	hinten rechts oben
	407.12.400	MULI 565, 575, T8, T9	hinten unten
	408.12.400	MULI gef. Hinterachse- Aufbauteile	Verlängerungsrohr

## Aufbauteile für Transporter

Pos.	Bestell-No	Bestelltext	Dimension
5	401.12.600	SCHILTRAC 9075 - 92 F- Aufbauteile	Satz inkl. Befestigung
	402.12.600	SCHILTRAC 9075 - 92 F- Aufbauteile	Satz ohne Befestigung
	403.12.600	SCHILTRAC 9075 - 92 F- Aufbauteile	
	404.12.600	SCHILTRAC 9075 - 92 F- Aufbauteile	
6	401.12.700	Swiss / Eurotrans - Aufbauteile	Satz inkl. Befestigung
	402.12.700	Swiss / Eurotrans - Aufbauteile	Satz ohne Befestigung
	403.12.700	Swiss / Eurotrans - Aufbauteile	vorne links
	404.12.700	Swiss / Eurotrans - Aufbauteile	vorne rechts
	405.12.700	Swiss / Eurotrans - Aufbauteile	hinten links
	406.12.700	Swiss / Eurotrans - Aufbauteile	hinten rechts
7	401.12.710	Schiltrac Swisstrans - Aufbauteile	Satz inkl. Befestigung
	402.12.710	Schiltrac Swisstrans - Aufbauteile	Satz ohne Befestigung
	403.12.710	Schiltrac Swisstrans - Aufbauteile	rechts
	404.12.710	Schiltrac Swisstrans - Aufbauteile	links
	405.12.700	Schiltrac Swisstrans - Aufbauteile	hinten links
	406.12.700	Schiltrac Swisstrans - Aufbauteile	hinten rechts

## Ersatzschilder / Hinweise

- 13 -

Bestell-No    Bestelltext

---

001.13.011    Schmierplan Anhänger

### SCHMIER- UND WARTUNGSPLAN

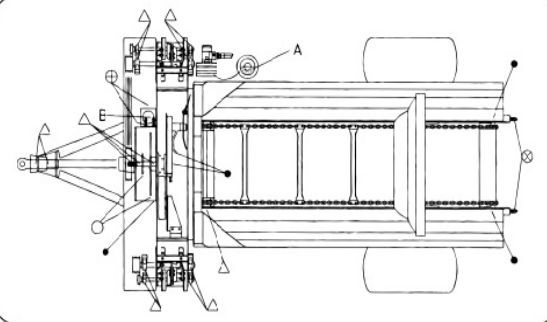
- Schmiernippel täglich mit Universalfett schmieren
- ▲ Schmiernippel wöchentlich mit Universalfett schmieren
- Rollenketten wöchentlich mit Kettenöl schmieren
- A Getriebeöl alle 2 Jahre wechseln 0.8L Motorex BF 100
- B Hydrauliköl alle 2 Jahre wechseln 8L Motorex EP 032
- ⊗ Kratzbodenspannung täglich kontrollieren
- ⊕ Rollenketten- und Keilriemenspannung täglich kontrollieren

### PLAN DE LUBRIFICATION ET D'ENTRETIEN

- Lubrifier chaque jour le graisseur en utilisant de la graisse universelle
- ▲ Lubrifier chaque semaine le graisseur en utilisant de la graisse universelle
- Lubrifier tous les semaines les chaînes en utilisant de l'huile pour chaîne
- A Remplacer l'huile d'engrègement tous les 2 ans. Motorex BF 100 0.8l
- B Remplacer l'huile hydraulique tous les 2 ans. Motorex EP 032 8l
- ⊗ Contrôler chaque jour la tension du fond de raclage
- ⊕ Contrôler chaque jour la tension des chaînes et de la courroie trapézoïdale

### SCHEMA DI LUBRIFICAZIONE E MANUTENZIONE

- Lubrificare ogni giorno il nipplo ingrassatore con grasso universale
- ▲ Lubrificare ogni settimana il nipplo ingrassatore con grasso universale
- Lubrificare ogni settimana le catene con olio per catena
- A Sostituire l'olio del cambio ogni 2 anni - 0,8L Motorex BF 100
- B Sostituire l'olio idraulico ogni 2 anni - 8L Motorex BF 032
- ⊗ Controllare ogni giorno la tensione della catena tappeto
- ⊕ Controllare ogni giorno la tensione della catena e della cinghia trapezoidale



## Selbsklebende Schilder / Hinweise

- 13 -

Bestell-No    Bestelltext

---

001.13.001    Schmierplan Aufbau

### SCHMIER- UND WARTUNGSPLAN

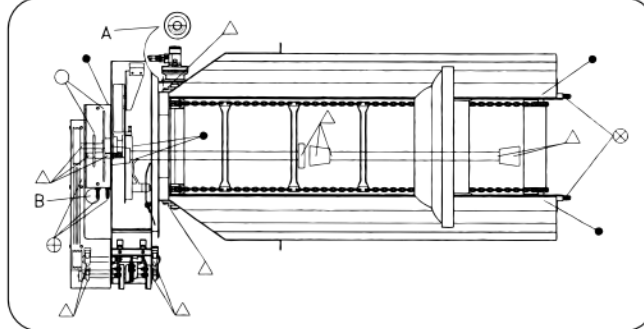
- Schmiernippel täglich mit Universalfett schmieren
- △ Schmiernippel wöchentlich mit Universalfett schmieren
- Rollenketten wöchentlich mit Kettenöl schmieren
- A Getriebeöl alle 2 Jahre wechseln 0.8L Motorex BF 100
- B Hydrauliköl alle 2 Jahre wechseln 8L Motorex EP 032
- ⊗ Kratzbodenspannung täglich kontrollieren
- ⊕ Rollenketten- und Keilriemenspannung täglich kontrollieren

### PLAN DE LUBRIFICATION ET D'ENTRETIEN

- Lubrifier chaque jour le graisseur en utilisant de la graisse universelle
- △ Lubrifier chaque semaine le graisseur en utilisant de la graisse universelle
- Lubrifier tous les semaines les chaînes en utilisant de l'huile pour chaîne
- A Remplacer l'huile d'engrenage tous les 2 ans. Motorex BF 100 0.8l
- B Remplacer l'huile hydraulique tous les 2 ans. Motorex EP 032 8l
- ⊗ Contrôler chaque jour la tension du fond de raclage
- ⊕ Contrôler chaque jour la tension des chaînes et de la courroie trapézoïdale

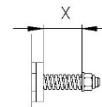
### SCHEMA DI LUBRIFICAZIONE E MANUTENZIONE

- Lubrificare ogni giorno il nipplo ingrassatore con grasso universale
- △ Lubrificare ogni settimana il nipplo ingrassatore con grasso universale
- Lubrificare ogni settimana le catene con olio per catena
- A Sostituire l'olio del cambio ogni 2 anni - 0,8L Motorex BF 100
- B Sostituire l'olio idraulico ogni 2 anni - 8L Motorex BF 032
- ⊗ Controllare ogni giorno la tensione della catena tappeto
- ⊕ Controllare ogni giorno la tensione della catena e della cinghia trapezoidale



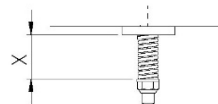
001.13.003    Hinweis  
Kettenspannung  
45-50mm

X = min. 45mm  
max. 50mm



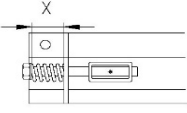
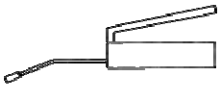
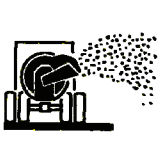







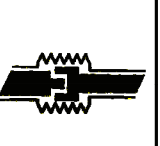
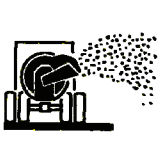







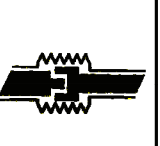
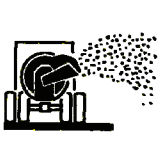







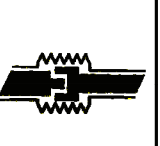


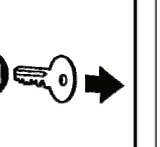


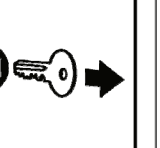

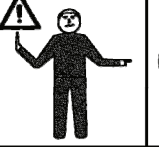
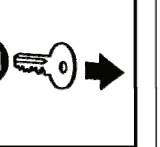


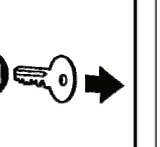


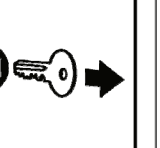

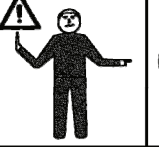
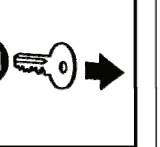


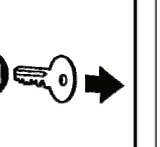


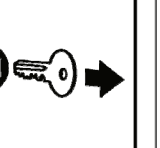

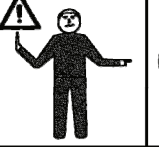
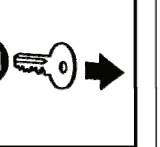
001.13.002    Hinweis  
Keilriemenspannung  
50-55mm

X = min.50mm  
max.55mm



## Selbstklebende Schilder / Hinweise

- 13 -

Bestell-No	Bestelltext										
001.13.004	Hinweis Kratzbodenspannung 70-80mm	<div style="display: flex; align-items: center; justify-content: center;"> <div style="margin-right: 20px;"> <p>X = min. 70mm max. 80mm</p> </div>  </div>									
001.13.005	Schmieren	 <p style="text-align: center; margin-top: 5px;">1x/8h</p>									
002.13.010	2x Warnung 1x Gefahr	<table border="1" style="width: 100%; height: 100%; border-collapse: collapse;"> <tr> <td style="text-align: center;"></td> <td style="text-align: center;"></td> <td style="text-align: center;"></td> </tr> <tr> <td style="text-align: center;"></td> <td style="text-align: center;"></td> <td style="text-align: center;"></td> </tr> <tr> <td style="text-align: center;"></td> <td style="text-align: center;"></td> <td style="text-align: center;"></td> </tr> </table>									
											
											
											
002.13.013	3x Gefahr	<table border="1" style="width: 100%; height: 100%; border-collapse: collapse;"> <tr> <td style="text-align: center;"></td> <td style="text-align: center;"></td> <td style="text-align: center;"></td> </tr> <tr> <td style="text-align: center;"></td> <td style="text-align: center;"></td> <td style="text-align: center;"></td> </tr> <tr> <td style="text-align: center;"></td> <td style="text-align: center;"></td> <td style="text-align: center;"></td> </tr> </table>									
											
											
											

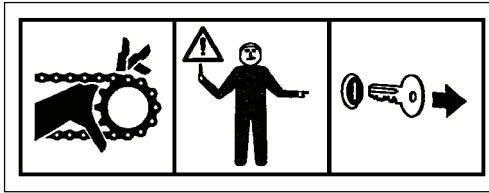
## Selbstklebende Schilder / Hinweise

- 13 -

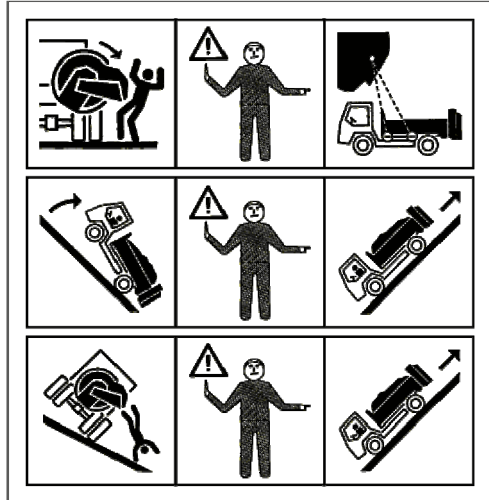
Bestell-No    Bestelltext

---

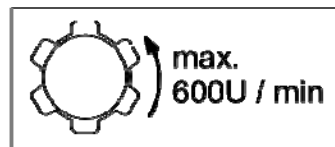
002.13.016    1x Warnung



002.13.017    3x Warnung



002.13.020    Max. 600 U/min



002.13.021    GAFNER gross transparent

002.13.022    vario

002.13.023    roto