



MÉXICO CENTRO DE DISTRIBUCIÓN

19,000 Compresores en inventario
200 Modelos Disponibles - Entrega Inmediata



MONTERREY

QUERÉTARO

MEXICALI

TIJUANA



9001:2015

NOM 493-SC-2014
EN PROCESO



CATÁLOGO 2024

Reinventando el Futuro de la Refrigeración

Descarga la APP y regístrate



INVOTECH MÁS POR MENOS

REINVENTANDO EL FUTURO DE LA REFRIGERACIÓN



RANGO Y APLICACIONES

	INVOTECH	COPELAND	Danfoss	Bitzer	SANYO
A/C	✓	✓	Limitado	Limitado	✓
MT	✓	✓	✓	✓	N/A
BT	✓	✓	✓	✓	N/A
Inverter	✓	✓	✓	✓	N/A
Refrigerantes A/C	R410A, R407C, R134A, R22, R454B, R32	R410A, R407C, R134A, R22, R454B, R32	R410A, R407C, R134A, R22, R454B, R32	R410A, R407C, R134A, R22, R454B, R32	R22, R410
Refrigerantes media y baja temperatura	R404A, R507A, R134A, R448A, R449A, R407F, R22, R455A, R454C, R290	R404A, R507A, R134A, R448A, R449A, R407F, R22, R455A, R454C, R290	R404A, R507A, R134A, R448A, R449A, R407F, R22, R455A, R454C, R290	R404A, R507A, R134A, R448A, R449A, R407F, R22, R455A, R454C, R290	R22, R410
Especificaciones	Tandem Ready, Rotalock, Mirilla estándar	Contra pedido	Contra pedido	Contra pedido	Contra pedido
Eficiencia	COP 15%	COP 15%	COP 15%	COP 15%	No publicada
Rango	1 - 50 HP	1 - 100 HP	20 - 100 HP	1 - 100 HP	1 - 12 HP
Accesorios (válvulas rotalock, DTC, intercambiadores de calor, resistencia y soportes)	Originales de fábrica e incluidos con el compresor	Fábrica se venden por separado	Fábrica se venden por separado	Fábrica se venden por separado	No incluidos

CAPACIDAD DE DISTRIBUCIÓN

	INVOTECH	COPELAND	Danfoss	Bitzer	SANYO
Centro de Distribución	México	México	México	México	China
Flete prepago	A partir de \$2600 USD cobertura nivel nacional	Términos y condiciones	\$1000 USD Términos y condiciones por región	No ofrece	No ofrece
Fill rate	92%	Compra programada y forzosa	Compra programada y forzosa	Compra programada y forzosa	Contenedor
Despacho 24-48 horas	Ofrece	No ofrece	No ofrece	No ofrece	No ofrece
Inventario tiempo real	Intranet para Distribución y página web	No ofrece	No ofrece	No ofrece	No ofrece
Presentación	Individualmente empaquetado con manual de instalación	Empaquetado con manual de instalación	En tarimas con caja y manual de instalación	Sin empaquetar, sin manual de instalación	Sin empaquetar, ni manual de instalación
Certificación	Sistema de Gestión Calidad ISO 9001: 2015 México	No certificado	Sistema de Gestión ISO 9001:2015 México	No aplica	No aplica

SERVICIO POST VENTA

	INVOTECH	COPELAND	Danfoss	Bitzer	SANYO
Garantía	48 meses OEM, 12 meses reposición, Programa RAG	36 Meses OEM, 12 Meses reposición, Sujeta a inspección	12 meses limitada	12 meses limitada	No ofrece
Programa de certificación para técnico	Gratuita avalada Secretaría de Educación	Gratuita sin acreditación gubernamental	Gratuita sin acreditación gubernamental	Gratuita sin acreditación gubernamental	Ninguna
Programa de garantía	RAG	No ofrece	No ofrece	No ofrece	No ofrece
Competividad	Competitivo	Premium	Premium medio	Premium medio	Económico
Aplicación móvil	APP Invotech Android/IOS/WEB	APP Copeland	No tiene	No tiene	No tiene
Programa de capacitación	Centro de Entrenamiento	Centro de Entrenamiento	Centro de Entrenamiento	No ofrece	No ofrece
Promociones	Semanales, mensuales y trimestrales	No ofrece	No ofrece	No ofrece	No ofrece

INVOTECH SCROLL

Es una compañía de alta tecnología.

Nuestra empresa es fundada por un grupo de ingenieros quienes trabajaron para las más grandes empresas manufactureras de compresores Scroll. Somos un equipo de apasionados profesionales, altamente calificados, con más de 15 años de experiencia en esta industria. Nuestros productos además de impresionante rendimiento de ventas en el mercado, también son distribuidos en Asia, África, Europa, Sudamérica, Norteamérica y otros 30 países.

Nuestra compañía provee Compresores Scroll especializados y servicios de consulta técnicos relacionada para calentadores de agua de bomba de calor, Refrigeración y Aire Acondicionado, Chillers y otras aplicaciones. Nos complace proveer a nuestros clientes en forma conjunta soluciones para cumplir sus necesidades.

Nuestra visión: Ser un proveedor de soluciones de clase mundial brindando productos innovadores para el ambiente e industrias energéticas.



ASPECTOS DESTACADOS INVOTECH



Entrega en todo el territorio mexicano



Capacidad hasta 19,000 compresores



Inventario 205 SKU



Compresores individualmente empaquetados



Kit de arranque compresores monofásicos



Despacho 24-48 horas



Programa de capacitación técnica



División Ingeniería y Aplicaciones



Capacidad de almacenaje



Confirmación de inventario en tiempo real

CONOCE NUESTRAS PROMOCIONES


PRETEMPORADA

MENSUALES

SEMANALES

ASOCIACIONES



SOCIOS COMERCIALES

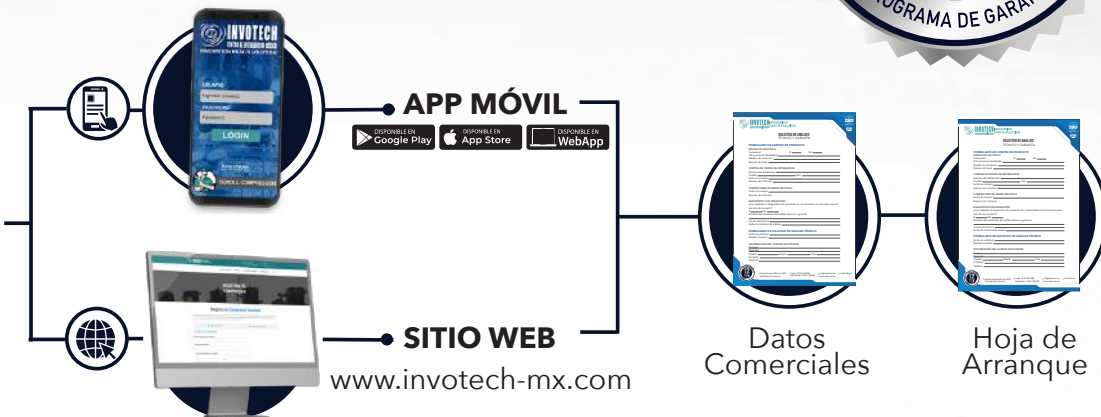


GARANTÍA INVOTECH

INVOTECH MÉXICO ofrece 12-24 meses de garantía en todos sus compresores contra defecto de fabricación.



REGISTRO DE COMPRESOR



GARANTÍA ACTIVADA

RECLAMO DE GARANTÍA

Llenar formulario antes de quitar el compresor

Comparar datos con hoja de arranque

El reclamo de garantía se divide en:

ANÁLISIS DE RECLAMO DE GARANTÍA

TEARDOWN

DC INVERTER COMPRESOR SCROLL

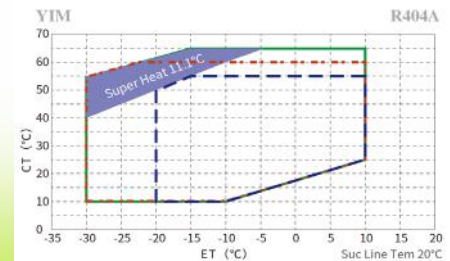
CARACTERÍSTICAS PRINCIPALES

- Ahorro de energía, protección del medio ambiente, eficiencia energética.
- Patente de equilibrio de fuerza centrífuga única, operación silenciosa de rango completo.
- Válvula de escape HVE con relación de presión variable, más adecuada para temperaturas de evaporación y condensación amplias.
- Combinación perfecta de EVI y tecnología inverter.
- Diseño flexible múltiple, alta confiabilidad para asegurar que el compresor sea más adecuado para las malas condiciones de operación.



MONOFÁSICO MEDIA TEMPERATURA				Desplazamiento cc/Rev	Capacidad (W)	Fuerza (W)	Cop (W/W)	Oil type
MODELO	VOLTAJE	FASE	REF					
YIM38E2G-100	220V-50/60HZ	1	R-404A	38	6180	2575	2.40	POE 32
YIM50E2G-100	220V-50/60HZ	1	R-404A	50	7883	4019	1.96	POE 32
YIM60E2G-100	220V-50/60HZ	1	R-404A	60	9459	4777	1.98	POE 32

MID TEMP [Te = -4.7°C | Tc = 45°C | Tret = 18°C | Sc = 0°C]
 MEDIUM X [Te = 20°F | Tc = 120°F | Tret = 65°F | Sc = 0°F]
 Capacidad de enfriamiento 1200-7200RPM, velocidad nominal: 4500RPM



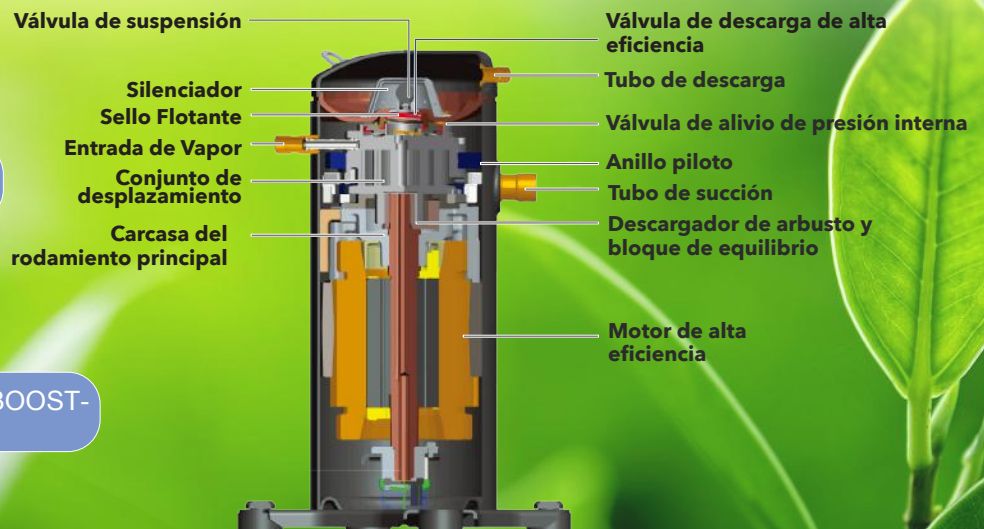
Unidad de inversor



Comunicación Interfaz



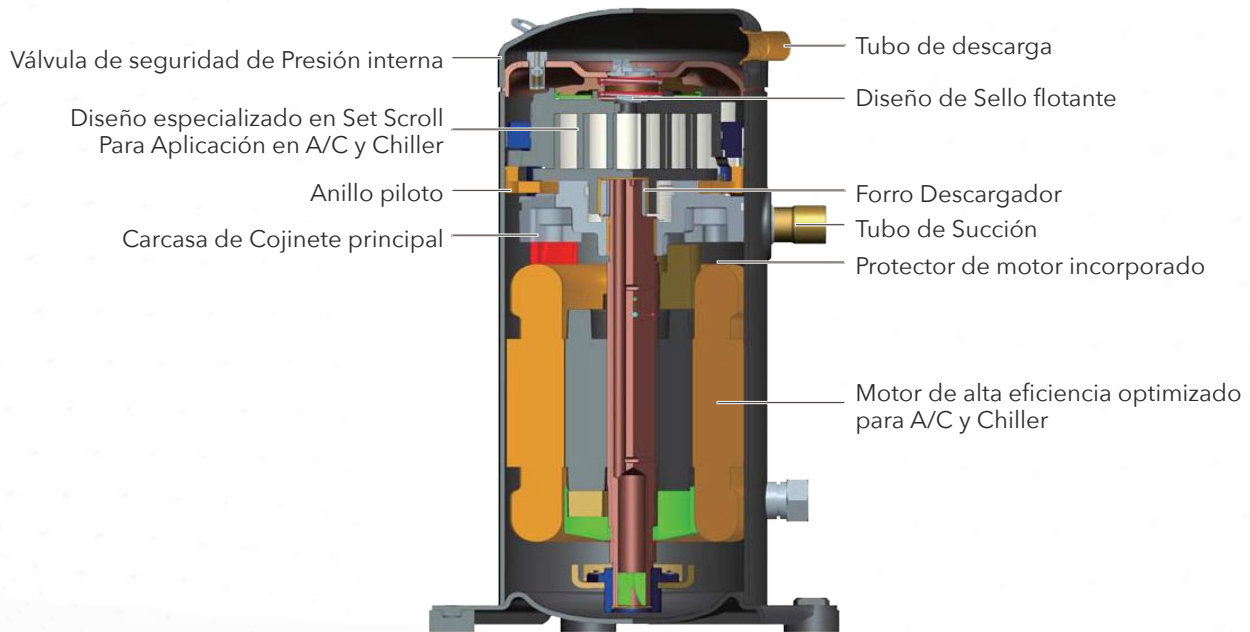
Reactancia para BOOST-PFC monotubular



SERIE YH COMPRESORES SCROLL

Compresores Scroll herméticos con cumplimiento Dual Para Aire Acondicionado y Chiller

- Diseño específico para Aire Acondicionado y Chiller, no solamente el set de Compresor Scroll sino también la unidad, la Definición del producto es precisa basada en las necesidades del cliente.
- Ambos incorporados en el diseño radial y axial en cumplimiento del diseño, mejora de diseño en estanquidad flotante para mejorar la eficacia energética.
- Excelente descarga en gestión de temperatura para alcance de operación de estiramiento.
- Cálculo preciso de carga y fuerza de sellado para optimización de sonido de la marcha.
- Diseño de motor de alta eficiencia.



CARACTERÍSTICAS

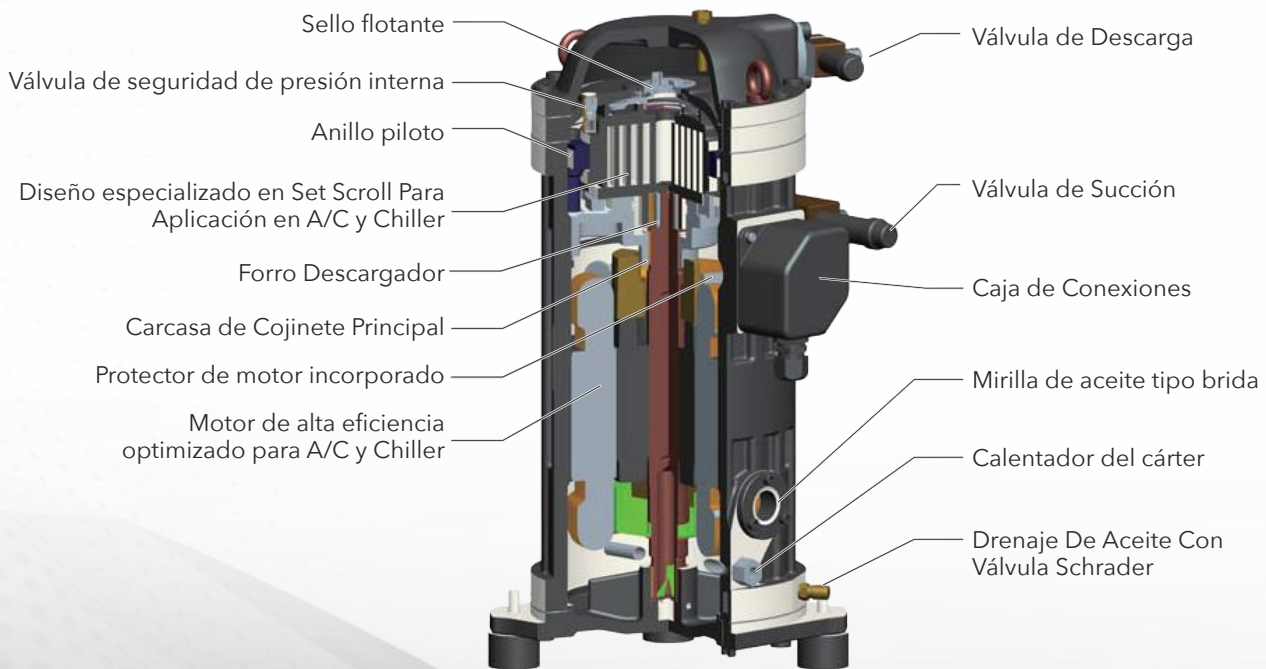
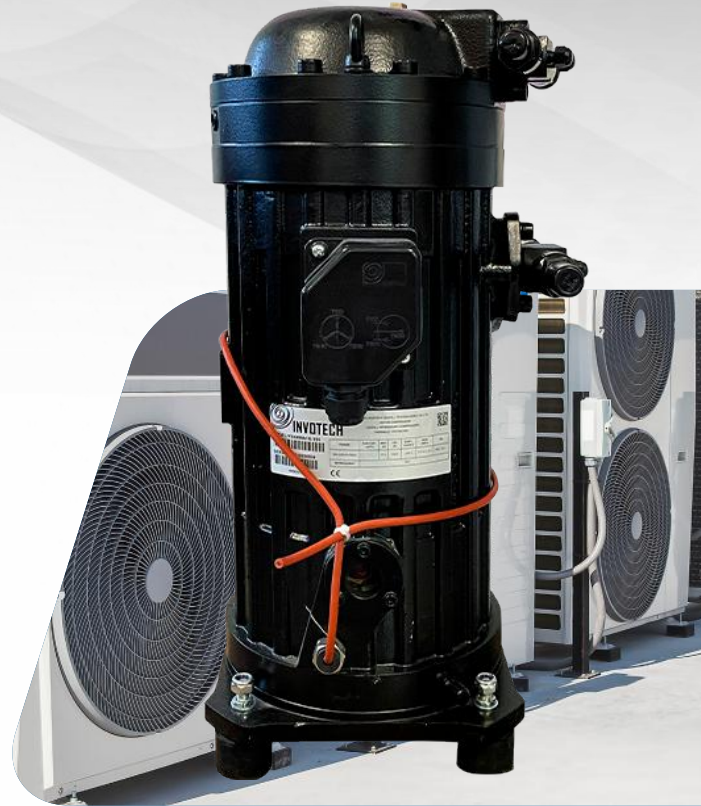
- Construido en aislamiento acústico para reducir el sonido de la marcha
- Diseño flotante optimizado para un mejor COP
- Protecciones internas múltiples
 - Protección de alta presión
 - Protección de sobrecarga

SERIE YSH

COMPRESORES SCROLL

Compresores Scroll semiherméticos con cumplimiento Dual Para Aire Acondicionado y Chiller

- Diseño específico para Aire Acondicionado y Chiller, no solamente el set de Compresor Scroll sino también la unidad, la Definición del producto es precisa basada en las necesidades del cliente.
- Ambos incorporados en el diseño radial y axial en cumplimiento de diseño, mejora de diseño en estanquidad flotante para mejorar la eficacia energética.
- Excelente descarga en gestión de temperatura para alcance de operación de estiramiento.
- Cálculo preciso de carga y fuerza de sellado para optimización de sonido de la marcha.
- Diseño de motor de alta eficiencia.
- Reparable



AIRE ACONDICIONADO

R22 MONOFÁSICOS

MODELO	HP	BTU	VOLTAJE	FASES	TANDEM READY	CONEXIÓN
YH69A3-100	2	27800	220	1	NO	SOLDABLE
YH69A3-210	2	27800	220	1	SI	SOLDABLE
YH89A3-100	3	36000	220	1	NO	SOLDABLE
YH89A3-210	3	36000	220	1	SI	SOLDABLE
YH104A3-10N	3.5	43400	220	1	NO	SOLDABLE
YH119A3-10N	4	48000	220	1	NO	SOLDABLE
YH119A3-210	4	48000	220	1	SI	SOLDABLE
YH140A3-210	4.8	57000	220	1	SI	SOLDABLE
YH150A3-100	5	61000	220	1	NO	SOLDABLE
YH150A3-10N	5	61000	220	1	NO	SOLDABLE
YH150A3-210	5	61000	220	1	SI	SOLDABLE

R410A MONOFÁSICOS

MODELO	HP	BTU	VOLTAJE	FASES	TANDEM READY	CONEXIÓN
YH95C3-100	3.5	39500	220	1	NO	SOLDABLE
YH95C3-10N	3.5	39500	220	1	NO	SOLDABLE
YH119C3-100	4	49500	220	1	NO	SOLDABLE
YH119C3-10N	4	49500	220	1	NO	SOLDABLE
YH128C3-10N	4.5	53000	220	1	NO	SOLDABLE
YH128C3-210	4.5	53000	220	1	SI	SOLDABLE
YH150C3-100	5	63000	220	1	NO	SOLDABLE
YH150C3-10N	5	63000	220	1	NO	SOLDABLE

R407C MONOFÁSICOS

MODELO	HP	BTU	VOLTAJE	FASES	TANDEM READY	CONEXIÓN
YH69T3-100	2	26700	220	1	NO	SOLDABLE
YH89T3-100	3	35500	220	1	NO	SOLDABLE
YH150T3-210	5	58900	220	1	SI	SOLDABLE

R22 TRIFÁSICOS

MODELO	HP	BTU	VOLTAJE	FASES	TANDEM READY	CONEXIÓN
YH69A7-100	2	27800	220	3	NO	SOLDABLE
YH89A7-100	3	37000	220	3	NO	SOLDABLE
YH89A7-210	3	37000	220	3	SI	SOLDABLE
YH119A7-210	4	48000	220	3	SI	SOLDABLE
YH119A1-210	4	48000	460	3	SI	SOLDABLE
YH140A7-210	4.7	57000	220	3	SI	SOLDABLE
YH140A1-210	4.7	57000	460	3	SI	SOLDABLE
YH150A7-210	5	61000	220	3	SI	SOLDABLE
YH150A1-210	5	61000	460	3	SI	SOLDABLE
YH175A7-210	6	70500	220	3	SI	SOLDABLE
YH175A1-210	6	70500	460	3	SI	SOLDABLE
YH200A7-210	7	82300	220	3	SI	SOLDABLE
YH200A1-210	7	82300	460	3	SI	SOLDABLE
YH230A7-210	8	96000	220	3	SI	SOLDABLE
YH230A1-210	8	96000	460	3	SI	SOLDABLE
YH266A7-210	9	110700	220	3	SI	SOLDABLE
YH307A7-210	10	128000	220	3	SI	SOLDABLE
YH307A1-210	10	128000	460	3	SI	SOLDABLE
YH355A7-210	12	148000	220	3	SI	SOLDABLE
YH355A1-210	12	148000	460	3	SI	SOLDABLE
YH450A1G-105	15	178500	460	3	SI	SOLDABLE
YSH450A1G-100	15	178500	460	3	NO	SOLDABLE

AIRE ACONDICIONADO

R410A TRIFÁSICOS

MODELO	HP	BTU	VOLTAJE	FASES	TANDEM READY	CONEXIÓN
YH95C7-100	3.5	39500	220	3	NO	SOLDABLE
YH95C1-100	3.5	39500	460	3	NO	SOLDABLE
YH119C7-100	4	49500	220	3	NO	SOLDABLE
YH119C7-210	4	49500	220	3	SI	SOLDABLE
YH128C7-210	4.5	53000	220	3	SI	SOLDABLE
YH128C1-210	4.5	53000	460	3	SI	SOLDABLE
YH150C7-210	5	61400	220	3	SI	SOLDABLE
YH150C1-210	5	61400	460	3	SI	SOLDABLE
YH175C7-210	6	72000	220	3	SI	SOLDABLE
YH175C1-210	6	72000	460	3	SI	SOLDABLE
YH183C7-210	6.5	76000	220	3	SI	SOLDABLE
YH183C1-210	6.5	76000	460	3	SI	SOLDABLE
YH200C7-210	7	80200	220	3	SI	SOLDABLE
YH200C1-210	7	80200	460	3	SI	SOLDABLE
YH230C7-210	8	95800	220	3	SI	SOLDABLE
YH230C1-210	8	95800	460	3	SI	SOLDABLE
YH266C7-210	9	110800	220	3	SI	SOLDABLE
YH266C1-210	9	110800	460	3	SI	SOLDABLE
YH292C7-210	10	121500	220	3	SI	SOLDABLE
YH292C1-210	10	121500	460	3	SI	SOLDABLE
NUEVO YH325C7-210	11	135300	220	3	SI	SOLDABLE
YH355C7-210	12	144800	220	3	SI	SOLDABLE
YH355C1-210	12	144800	460	3	SI	SOLDABLE
NUEVO YH450C1G-105	15	182200	460	3	SI	SOLDABLE
YSH450C1G-100	15	182200	460	3	NO	SOLDABLE
NUEVO YH610C1G-100	20	256000	460	3	SI	SOLDABLE
NUEVO YH720C1G-100	25	296000	460	3	SI	SOLDABLE
NUEVO YH880C1G-100	30	360000	460	3	SI	SOLDABLE

R407C TRIFÁSICOS

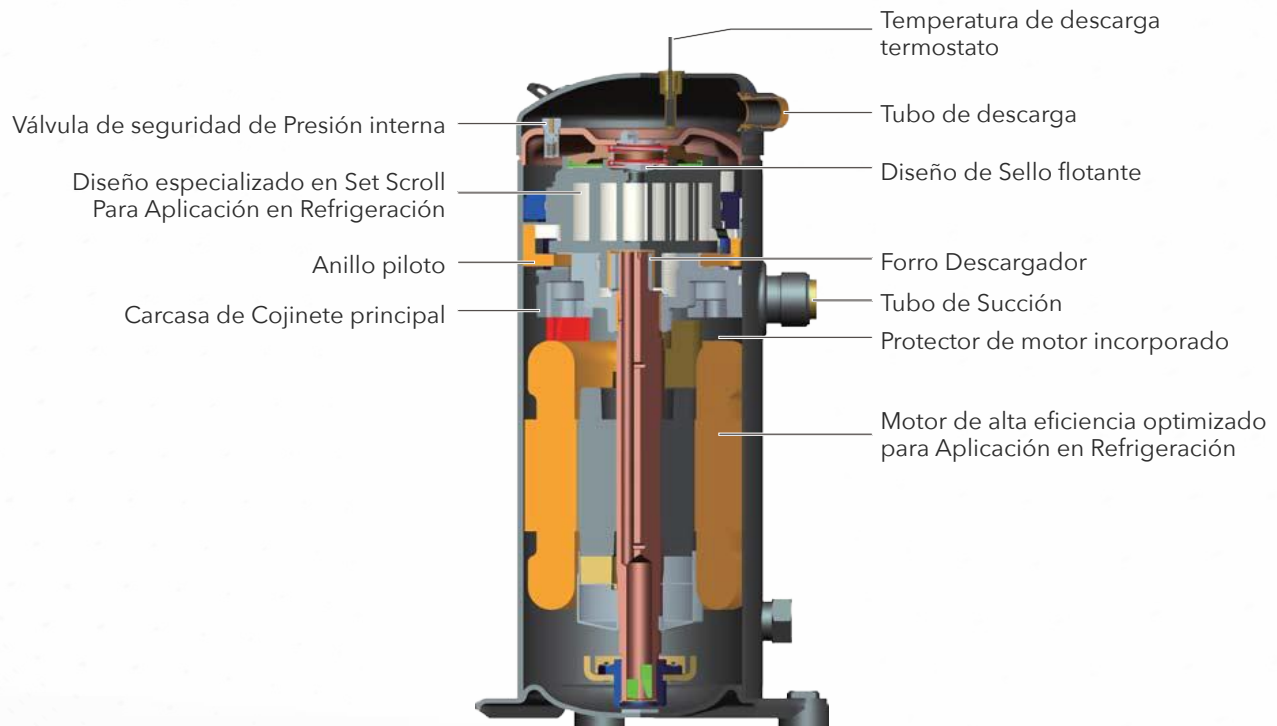
MODELO	HP	BTU	VOLTAJE	FASES	TANDEM READY	CONEXIÓN
YH69T7-100	2	27200	220	3	NO	SOLDABLE
YH89T7-100	3	35500	220	3	NO	SOLDABLE
YH150T7-210	5	59900	220	3	SI	SOLDABLE
YH150T1-100	5	59900	460	3	NO	SOLDABLE
YH150T1-210	5	59900	460	3	SI	SOLDABLE
YH175T7-210	6	68700	220	3	SI	SOLDABLE
YH175T1-210	6	68700	460	3	SI	SOLDABLE
YH230T7-210	8	92300	220	3	SI	SOLDABLE
YH230T1-210	8	92300	460	3	SI	SOLDABLE
YH266T7-210	9	106200	220	3	SI	SOLDABLE
YH266T1-210	9	106200	460	3	SI	SOLDABLE
YH307T7-210	10	122600	220	3	SI	SOLDABLE
YH307T1-210	10	122600	460	3	SI	SOLDABLE
YH355T7-210	12	141800	220	3	SI	SOLDABLE
YH355T1-210	12	141800	460	3	SI	SOLDABLE
YSH450T1G-100	15	171300	460	3	NO	SOLDABLE
YH610T1G-100	20	240000	460	3	SI	SOLDABLE
YH720T1G-100	25	280000	460	3	SI	SOLDABLE

SERIE YM

COMPRESORES SCROLL

Compresores Scroll con cumplimiento Dual
Para aplicación de media temperatura

- Diseño específico para aplicación de media temperatura , no solamente el set de Compresor Scroll sino también la unidad, la definición del producto es precisa basada en las necesidades del cliente.
- Ambos incorporados en el diseño radial y axial en cumplimiento de diseño, mejora de diseño en estanquidad flotante para mejorar la eficiencia energética.
- Excelente descarga en gestión de temperatura para alcance de operación de estiramiento.
- Calculo preciso de carga y fuerza de sellado para optimización de sonido de la marcha.
- Diseño de motor de alta eficiencia.



CARACTERÍSTICAS

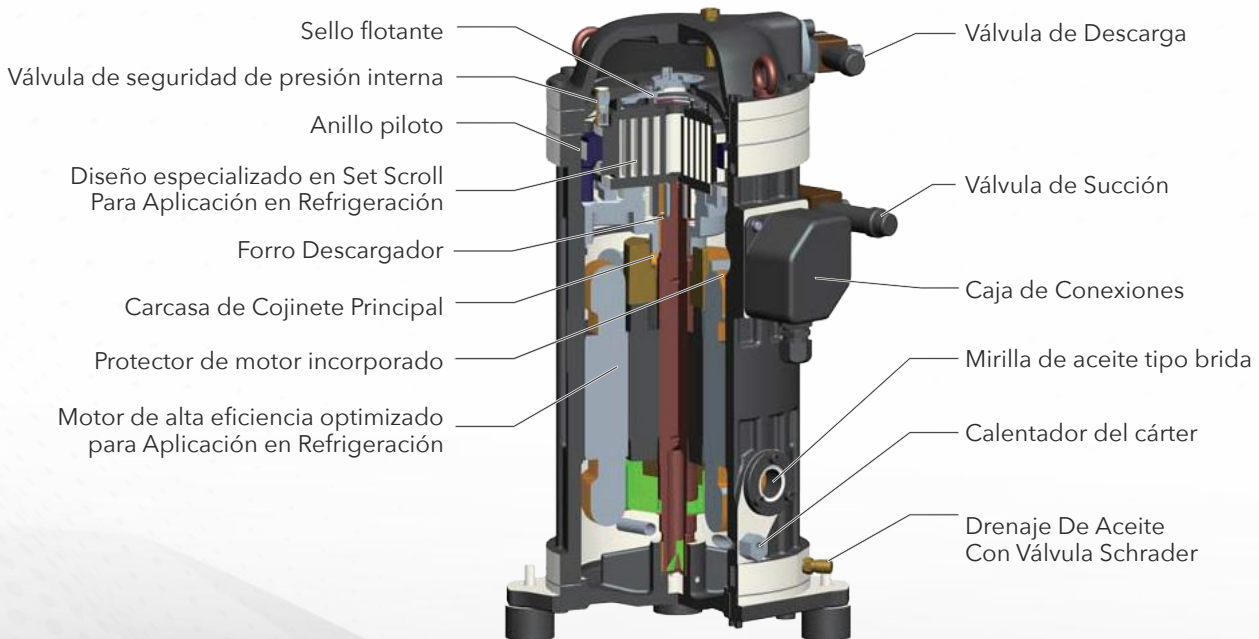
- Capaz de arranque perfectamente tan bajo como -15°C Temp. de Evap. Sin liquido / inyección de vapor
- Diseño específico scroll para aplicación de refrigeración.
- Diseño flotante optimizado para un mejor COP
- Protecciones internas múltiples
 - Protección de alta precisión
 - Protección de sobrecarga

SERIE YSM

COMPRESORES SCROLL

Compresores Scroll con cumplimiento Dual
Para aplicación de media temperatura

- Diseño específico para aplicación de baja temperatura, no solamente el set de Compresor Scroll sino también la unidad, la definición del producto es precisa basada en las necesidades del cliente.
- Ambos, construido radial y diseño de cumplimiento axial, diseño mejorado en sello flotante para mejor eficiencia de energía.
- Excelente descarga en gestión de temperatura para alcance de operación de estiramiento.
- Calculo preciso de carga y fuerza de sellado para optimización de sonido de la marcha.
- Diseño de motor de alta eficiencia.
- Reparable



REFRIGERACIÓN MEDIA TEMPERATURA

MEDIA TEMPERATURA MONOFÁSICOS

MODELO	HP	BTU	VOLTAJE	FASES	TANDEM READY	CONEXIÓN
NUEVO YM24E3G-100	1.5	11300	220	1	SI	SOLDABLE
NUEVO YM24E3S-100	1.5	11300	220	1	SI	ROTA LOCK
NUEVO YM28E3G-100	1.8	14800	220	1	SI	SOLDABLE
NUEVO YM28E3S-100	1.8	14800	220	1	SI	ROTA LOCK
YM34E3G-100	2	14500	220	1	SI	SOLDABLE
YM34E3S-100	2	14500	220	1	SI	ROTA LOCK
YM43E3G-100	2.5	17400	220	1	SI	SOLDABLE
YM43E3S-100	2.5	17400	220	1	SI	ROTA LOCK
YM49E3G-100	3	19800	220	1	SI	SOLDABLE
YM49E3S-100	3	19800	220	1	SI	ROTA LOCK
YM60E3G-100	3.5	24900	220	1	SI	SOLDABLE
YM60E3S-100	3.5	24900	220	1	SI	ROTA LOCK
YM70E3G-100	4	28300	220	1	SI	SOLDABLE
YM70E3S-100	4	28300	220	1	SI	ROTA LOCK
YM70E3G-10N	4	28300	220	1	SI	SOLDABLE
YM86E3G-100	5	34800	220	1	SI	SOLDABLE
YM86E3S-100	5	34800	220	1	SI	ROTA LOCK
YM86E3G-10N	5	34800	220	1	NO	SOLDABLE

MEDIA TEMPERATURA TRIFÁSICOS

MODELO	HP	BTU/HR R404A	VOLTAJE	FASES	TANDEM READY	CONEXIÓN
NUEVO YM24E7G-100	1.5	11300	220	3	SI	SOLDABLE
NUEVO YM24E7S-100	1.5	11300	220	3	SI	ROTA LOCK
NUEVO YM28E7G-100	1.8	14800	220	3	SI	SOLDABLE
NUEVO YM28E7S-100	1.8	14800	220	3	SI	ROTA LOCK
YM34E7G-100	2	14800	220	3	SI	SOLDABLE
YM34E7S-100	2	14800	220	3	SI	ROTA LOCK
YM43E7G-100	2.5	17600	220	3	SI	SOLDABLE
YM43E7S-100	2.5	17600	220	3	SI	ROTA LOCK
YM49E7G-100	3	20100	220	3	SI	SOLDABLE
YM49E7S-100	3	20100	220	3	SI	ROTA LOCK
YM49E1G-100	3	20100	460	3	SI	SOLDABLE
YM60E7G-100	3.5	24983	220	3	SI	SOLDABLE
YM60E7S-100	3.5	24983	220	3	SI	ROTA LOCK
YM70E7G-100	4	28000	220	3	SI	SOLDABLE
YM70E7S-100	4	28000	220	3	SI	ROTA LOCK
YM70E1G-100	4	28000	460	3	SI	SOLDABLE
YM86E7G-100	5	35100	220	3	SI	SOLDABLE
YM86E7S-100	5	35100	220	3	SI	ROTA LOCK
YM86E1G-100	5	35100	460	3	SI	SOLDABLE
YM102E7S-100	6	42000	220	3	SI	ROTA LOCK
YM102E7G-100	6	42000	220	3	SI	SOLDABLE

REFRIGERACIÓN MEDIA TEMPERATURA

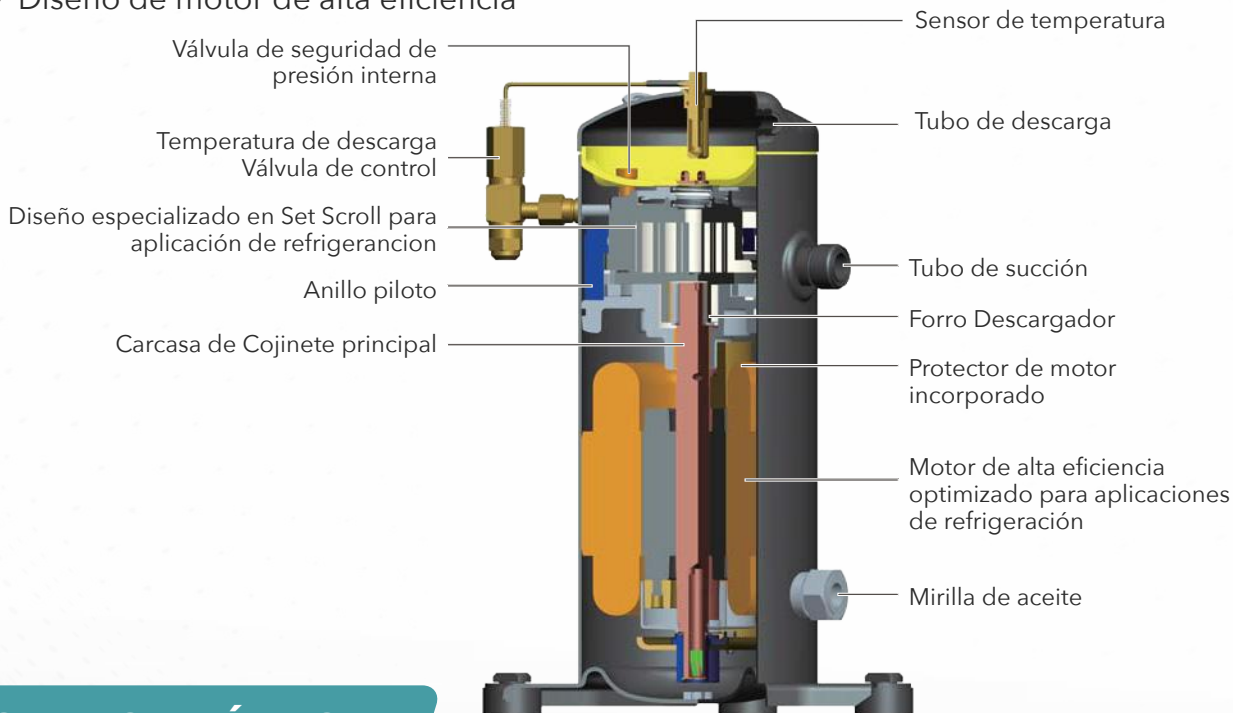
MEDIA TEMPERATURA TRIFÁSICOS

MODELO	HP	BTU	VOLTAJE	FASES	TANDEM READY	CONEXIÓN
YM102E1S-100	6	42043	460	3	SI	ROTALOCK
YM125E1G-100	7	51000	460	3	SI	SOLDABLE
YM125E1S-100	7	51000	460	3	SI	ROTALOCK
YM125E7G-100	7	51000	220	3	SI	SOLDABLE
YM125E7S-100	7	51000	220	3	SI	ROTALOCK
YM132E7G-100	8	53600	220	3	SI	SOLDABLE
YM132E1G-100	8	53600	460	3	SI	SOLDABLE
YM132E1S-100	8	53600	460	3	SI	ROTALOCK
YM132E7S-100	8	53600	220	3	SI	ROTALOCK
YM158E7G-100	9	65900	220	3	SI	SOLDABLE
YM158E1G-100	9	65900	460	3	SI	SOLDABLE
YM158E1S-100	9	65900	460	3	SI	ROTALOCK
YM158E7S-100	9	65900	220	3	SI	ROTALOCK
YM182E7G-100	10	74300	220	3	SI	SOLDABLE
YM182E7S-100	10	74300	220	3	SI	ROTALOCK
YM182E1G-100	10	74300	460	3	SI	SOLDABLE
YM182E1S-100	10	74300	460	3	SI	ROTALOCK
YM200E7G-100	12	81300	220	3	SI	SOLDABLE
YM200E1G-100	12	81300	460	3	SI	SOLDABLE
YM210E7G-100	13	85517	220	3	SI	SOLDABLE
YM210E7S-100	13	85517	220	3	SI	ROTALOCK
YM210E1G-100	13	85517	460	3	SI	SOLDABLE
YM210E1S-100	13	85517	460	3	SI	ROTALOCK
YSM235E1G-100	14	95000	460	3	NO	SOLDABLE
YSM260E1G-100	15	105177	460	3	NO	SOLDABLE
YM350E1G-100	20	140000	460	3	NO	SOLDABLE
YM350E1S-100	20	140000	460	3	NO	ROTALOCK
YM410E1G-100	25	163000	460	3	NO	SOLDABLE
YM410E1S-100	25	163000	460	3	NO	ROTALOCK

SERIE YF COMPRESOR SCROLL

Compresores Scroll con conformidad dual
Para aplicación de baja temperatura

- Diseño específico para aplicación de baja temperatura, no solamente el set de Compresor Scroll sino también la unidad, la Definición del producto es precisa basada en las necesidades del cliente.
- Ambos incorporados en el diseño radial y axial en cumplimiento de diseño, mejora de diseño en estanquidad flotante para mejorar la eficacia energética.
- Excelente descarga en gestión de temperatura para alance de operación de estiramiento.
- Cálculo preciso de carga y fuerza de sellado para optimización de sonido de la marcha.
- Diseño de motor de alta eficiencia



CARACTERÍSTICAS

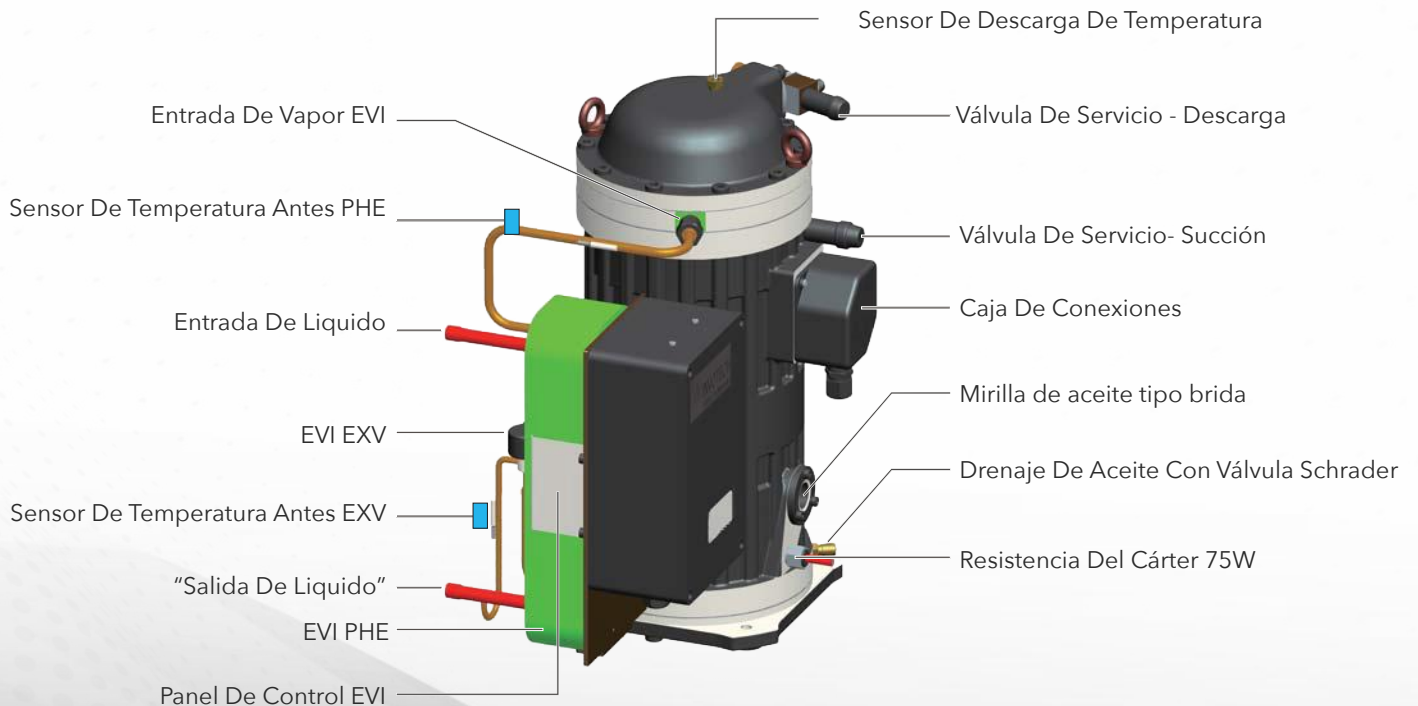
- Capaz de funcionar a temperaturas menores a -40°C
- 20% mejor en términos de COP que productos similares en el mercado
- Diseño específico scroll para aplicación de refrigeración.
- Diseño flotante optimizado para un mejor COP
- Protecciones internas múltiples
 - Protección de alta precisión
 - Protección de sobrecarga

SERIE YSF

COMPRESOR SCROLL

Compresor Scroll Semi Hermético para refrigeración

- Diseño específico para aplicación de baja temperatura, no solamente el set de Compresor Scroll sino también la unidad, la definición del producto es precisa basada en las necesidades del cliente.
- Ambos, construido radial y diseño de cumplimiento axial, diseño mejorado en sello flotante para mejor eficiencia de energía.
- Excelente descarga en gestión de temperatura para alcance de operación de estiramiento.
- Calculo preciso de carga y fuerza de sellado para optimización de sonido de la marcha.
- Diseño de motor de alta eficiencia.
- Integrado control e inyección de vapor.
- Temperatura de evaporización puede ser menor a -40°C
- Reparable



REFRIGERACIÓN BAJA TEMPERATURA

BAJA TEMPERATURA MONOFÁSICOS

MODELO	HP	BTU	VOLTAJE	FASES	TANDEM READY	CONEXIÓN
YF13E3G-V100	2	5600	220	1	SI	SOLDABLE
YF13E3S-Q100	2	5600	220	1	SI	ROTALOCK
YF13E3G-Q100	2	5600	220	1	SI	SOLDABLE
YF17E3G-Q100	2.5	7200	220	1	SI	SOLDABLE
YF17E3S-Q100	2.5	7200	220	1	SI	ROTALOCK
YF20E3G-Q100	3	8500	220	1	SI	SOLDABLE
YF20E3S-Q100	3	8500	220	1	SI	ROTALOCK
YF29E3G-Q100	4	12900	220	1	SI	SOLDABLE
YF29E3S-Q100	4	12900	220	1	SI	ROTALOCK
YF35E3G-Q100	5	16800	220	1	SI	SOLDABLE
YF35E3S-Q100	5	16800	220	1	SI	ROTALOCK

BAJA TEMPERATURA TRIFÁSICOS

MODELO	HP	BTU	VOLTAJE	FASES	TANDEM READY	CONEXIÓN
YF13E7G-V100	2	6400	220	3	SI	SOLDABLE
YF13E7G-Q100	2	6400	220	3	SI	SOLDABLE
YF13E7S-Q100	2	6400	220	3	SI	ROTALOCK
YF13E1G-Q100	2	6400	460	3	SI	SOLDABLE
YF17E7G-Q100	3	8200	220	3	SI	SOLDABLE
YF17E7S-Q100	3	8200	220	3	SI	ROTALOCK
YF17E1G-Q100	3	8200	460	3	SI	SOLDABLE
YF20E7G-Q100	3	9700	220	3	SI	SOLDABLE
YF20E7S-Q100	3	9700	220	3	SI	ROTALOCK
YF20E1G-Q100	3	9700	460	3	SI	SOLDABLE
YF29E7G-Q100	4	14600	220	3	SI	SOLDABLE
YF29E7G-V100	4	14600	220	3	SI	SOLDABLE
YF29E7S-Q100	4	14600	220	3	SI	ROTALOCK
YF29E1G-Q100	4	14600	460	3	SI	SOLDABLE
YF35E7G-Q100	5	17100	220	3	SI	SOLDABLE
YF35E7G-V100	5	17100	220	3	SI	SOLDABLE
YF35E7S-Q100	5	17100	220	3	SI	ROTALOCK
YF35E1G-Q100	5	14500	460	3	SI	SOLDABLE

Q: Inyección Líquida **V:** Inyección de vapor

REFRIGERACIÓN BAJA TEMPERATURA

BAJA TEMPERATURA TRIFÁSICOS

MODELO	HP	BTU	VOLTAJE	FASES	TANDEM READY	CONEXIÓN
YF41E7G-Q100	6	20600	220	3	SI	SOLDABLE
YF41E7S-Q100	6	20600	220	3	SI	ROTALOCK
YF41E7G-V100	6	20600	220	3	SI	SOLDABLE
YF41E1G-Q100	6	20600	460	3	SI	SOLDABLE
YSF60E4G-V100	7	28700	460	3	SI	SOLDABLE
YSF60E7G-V100	7	28700	220	3	SI	SOLDABLE
YSF65E7G-V100	8	30600	220	3	SI	SOLDABLE
YSF65E4G-V100	8	30600	460	3	SI	SOLDABLE
YSF75E7G-V100	9	36200	220	3	SI	SOLDABLE
YSF75E4G-V100	9	36200	460	3	SI	SOLDABLE
YSF85E7G-V100	10	41600	220	3	SI	SOLDABLE
YSF85E4G-V100	10	41600	460	3	SI	SOLDABLE
YF72E7S-Q100	10	31200	220	3	SI	ROTALOCK
YF72E7S-V100	10	31200	220	3	SI	ROTALOCK
YF72E1S-V100	10	31200	460	3	SI	ROTALOCK
YF72E1S-Q100	10	31200	460	3	SI	ROTALOCK
YSF90E7G-V100	12	47120	220	3	SI	SOLDABLE
YSF90E4G-V100	12	47120	460	3	SI	SOLDABLE
YSF100E7G-V100	13	49119	220	3	SI	SOLDABLE
YSF100E4G-V100	13	49119	460	3	SI	SOLDABLE
YSF125E7G-V100	15	55200	220	3	SI	SOLDABLE
YSF125E4G-V100	15	55200	460	3	SI	SOLDABLE

Q: Inyección Líquida **V:** Inyección de vapor

ACCESORIOS, PARTES Y COMPONENTES



VÁLVULAS ROTALOCK

MODELO	DESCRIPCIÓN	DESCARGA	SUCCIÓN
100-0059-00	3/4"-16UNF + 1/2"ODS	2-7hp	N/A
100-0035-00	1 1/4"-12UNF + 7/8"ODS	8-12hp	2-7hp
100-0037-00	1 3/4"-12UN + 1 1/8"ODS	8-12hp	2-7hp

ACCESORIO ORIGINAL DEL FABRICANTE



ADAPTADOR DE VÁLVULAS ROTALOCK

MODELO	DESCRIPCIÓN
100-0060-00	1/2" WELDING TO 1" SCREW PORT
100-0060-01	7/8" WELDING PORT TO 1 1/4" PORT
100-0060-02	1 1/8" TO 1 3/4" WELDING PORT

ACCESORIO ORIGINAL DEL FABRICANTE



CALENTADORES DE CÁRTER

MODELO	DESCRIPCIÓN	VOLTAJE
100-0033-00	Cárter platform heater 5HP	70W/220V
100-0034-00	Cárter platform heater 10HP	90W/220V

ACCESORIO ORIGINAL DEL FABRICANTE



DTC VALVE FOR YF13***Q*** - YF80***Q***

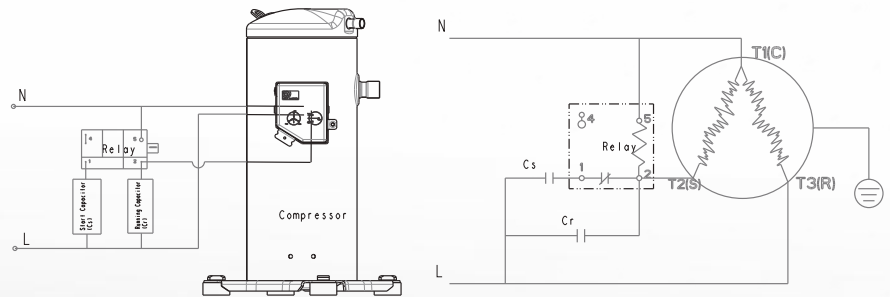
MODELO	DESCRIPCIÓN
13100-0002-01-0	For 2HP-10HP platforms

ACCESORIO ORIGINAL DEL FABRICANTE

KITS DE ARRANQUE

MODELO	COMPRESOR	START CAPACITOR (Cs)		RUNNING CAPACITOR (Cr)		RELAY
		Volumen (uF)	Voltaje (V)	Volumen (uF)	Voltaje (V)	
110-0076-00	YW75A(T)2~YW80A(T)2*_*_*_*_*	160	330	60	450	HLR3800-3E3D
	YW38J2~YW55J2*_*_*_*_*					
	YW75C2*_*_*_*_*					
	YH69A(T)2~YH89A(T)2*_*_*_*_*					
	YM34A(E)2~YM49A(E)2*_*_*_*_*					
110-0076-01	YMI3A(E)2~YM20A(E)2*_*_*_*_*	250	330	80	450	HLR3800-3H3D
	YWI02A(T)2~YWI0A(T)2*_*_*_*_*					
	YW80J2*_*_*_*_* YWI0C2*_*_*_*_*					
	YH95C3*_*_*_*_* YHI04A(T)2*_*_*_*_*					
	YHI04A(T)2~YHI28A(T)2*_*_*_*_*					
110-0076-02	YM60A(E)2~YM70A(E)2*_*_*_*_*	160	330	60	450	HLR3800-4A3D
	YF29A(E)2*_*_*_*_* YF29A(E)3*_*_*_*_*					
	YM34A(E)3~YM49A(E)3*_*_*_*_*					
	YFI3A(E)3~YF20A(E)3*_*_*_*_*					
	YW38J3~YW55J3*_*_*_*_*					
110-0076-10	YH69A(T)3~YH89A(T)3*_*_*_*_*	250	330	100	500	HLR3800-3F3C
	YWI152A(T)2*_*_*_*_*					
	YWI152C2*_*_*_*_*					
	YWI35C2*_*_*_*_*					
	YWI35A(T)2*_*_*_*_*					
	YF35A(E)2/3*_*_*_*_*					
	YH119A(T)3-YH150A(T)3-100					
	YH119C2(3)-YH150C2(3)-100					
YM86A(E)2*_*_*_*_*						
YM70A(E)3~YM86A(E)3*_*_*_**(E)						

ACCESORIO ORIGINAL DEL FABRICANTE



100-0024-02 Starting Capacitor 60uF
100-0024-03 Starting Capacitor 80uF

PROGRAMA RAG



Recibe tu pago

REGISTRA + ACTIVA = GANA

Para INVOTECH MÉXICO, el técnico es ¡MUY IMPORTANTE!, por lo que agradecemos tu elección de los Compresores Scroll INVOTECH. INVOTECH te premia con \$1,000 pesos por cada compresor que registres y actives en garantía.

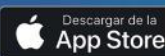


DESCARGA LA APP

Y REGÍSTRATE

✓ **ÚNICA EN EL MERCADO**

✓ **GRANDES BENEFICIOS**



CONTÁCTANOS

www.invotech-mx.com

+52 (81) 1306 8037

Puerto de Guaymas 300, La Fe,
66477 San Nicolás de los Garza, N.L.

