

The logo for DURASA design features a yellow square icon with a white outline on the left. To its right, the word "DURASA" is written in a bold, white, sans-serif font with a registered trademark symbol (®) at the top right. Below "DURASA", the word "design" is written in a smaller, white, lowercase sans-serif font.

DURASA[®]
design

The text "CATÁLOGO DE PRODUTOS 2024" is displayed in a white, bold, sans-serif font. "CATÁLOGO" and "DE PRODUTOS" are on the top line, and "2024" is on the bottom line, positioned to the right of the other two words.

CATÁLOGO
DE PRODUTOS 2024

MISSÃO

Impactar pessoas criando soluções tecnológicas, ágeis e sustentáveis para a construção civil e mobiliário, permitindo a liberdade e versatilidade em construções e a personalização e inovação no design de peças.

VALORES

Identidade
Design
Flexibilidade
Agilidade
Precisão
Inovação
Sustentabilidade
Futuro consciente

VISÃO

Ser destaque no mercado mundial pela criação de soluções residenciais, comerciais e industriais para um futuro eficiente, sustentável e sofisticado.

MOTIVA

A possibilidade de transmitir uma **identidade** através do **design** de produtos e a **flexibilidade** de projetos despertou o interesse no desenvolvimento de um processo de fabricação **ágil** e **preciso**, com a elaboração e a aplicação de soluções **inovadoras** exclusivas, além da responsabilidade com a **sustentabilidade**, otimizando processos e consumindo materiais de forma **consciente**.



Acesse nosso canal
e assista ao vídeo institucional



Construindo o futuro em aço!



□ FAMÍLIA GOURMET 05

Linha Churrasqueira 07

Chroma Conjugada 09

Chroma Tech Lateral 11

Unique Grelha 13

Unique Espeto 15

Acessório 19

Braseiro 21

Linha Parrilla 25

Chroma P25 Firebox Lateral 27

Chroma P25 Firebox Central 29

Chroma P20 Móvel 33

Carbon Móvel 35

Acessório 39

Linha Coifa 41

Cube 43

Slim 45

Linha Portátil 47

Churrasqueira Portátil 49

Módulo Gourmet 53

Estação Móvel 57

□ FAMÍLIA LIVING 59

Linha Lareira 61

Suspensa Orbit 63

Gás-Flame 65

Eco-Flame 67

Eco-Square 69

Eco-Circle 71

Fire Pit 75

□ FAMÍLIA OUT 77

Linha Estrutura 79

Pergolado 81

FAMÍLIA
// GOURMET

A Família Gourmet DURASA proporciona a solução completa para o seu espaço, com produtos como churrasqueiras, braseiros, parrillas, coifas, acabamentos externos e automatização, sempre com qualidade e precisão.



// CHURRASQUEIRA



FAMÍLIA
GOURMET

LINHA
CHURRASQUEIRA



MODELO
CHROMA CONJUGADA



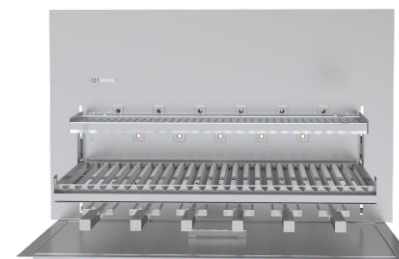
5 ESPETOS | 43cm GRELHA
(5E/43G)



7 ESPETOS | 54cm GRELHA
(7E/54G)



9 ESPETOS | 66cm GRELHA
(9E/66G)



11 ESPETOS | 77cm GRELHA
(11E/77G)

CONF. INCLUSO NA ENTREGA DESTE EQUIPAMENTO

5E/43G	03 ESPETOS DUAS PONTAS + 02 ESPETOS TRÊS PONTAS + 01 GRELHA URUGUAIA 43cm + 01 GRELHA DESCANSO URUGUAIA 43cm
7E/54G	04 ESPETOS DUAS PONTAS + 03 ESPETOS TRÊS PONTAS + 01 GRELHA URUGUAIA 54cm + 01 GRELHA DESCANSO URUGUAIA 54cm
9E/66G	05 ESPETOS DUAS PONTAS + 04 ESPETOS TRÊS PONTAS + 01 GRELHA URUGUAIA 66cm + 01 GRELHA DESCANSO URUGUAIA 66cm
11E/77G	06 ESPETOS DUAS PONTAS + 05 ESPETOS TRÊS PONTAS + 01 GRELHA URUGUAIA 77cm + 01 GRELHA DESCANSO URUGUAIA 77cm

O modelo Churrasqueira Chroma Conjugada **integra sistema de grelhas e espetos no mesmo produto.**

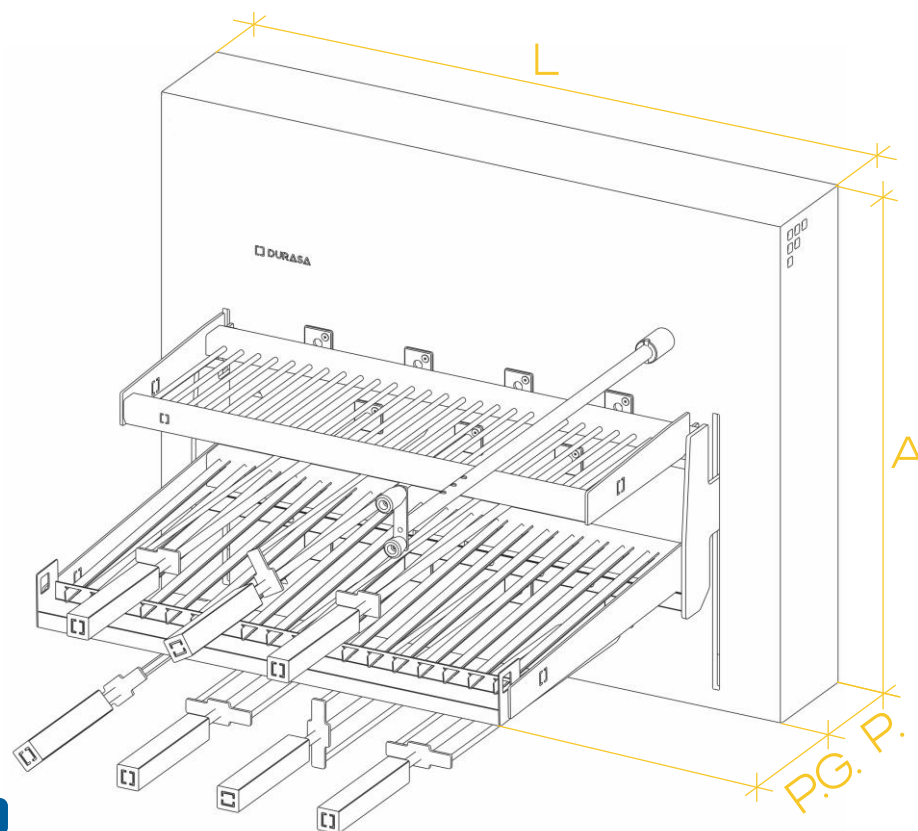
O segredo do seu funcionamento está no **sistema antiderrapante e antiqueda** do espeto suspenso (item patenteado). Através dele, carnes com diferentes pesos vão assar de forma homogênea, **sempre girando em velocidade constante e ininterruptamente**, tendo seu funcionamento sendo feito diretamente na máquina pela ponta do espeto. Um outro diferencial são as **engrenagens do sistema rotativo**. Elas são feitas em alumínio naval e polímero plástico dedicado a altas temperaturas, **eliminando ruídos** durante seu funcionamento.

Um grande diferencial é a sua funcionalidade, aliando tecnologia à experiência de assar, tornando o processo mais conveniente e eficiente. **De acordo com o acionamento escolhido**, pode contar com um sistema de elevação das grelhas e de rotação dos espetos automatizados, **e os controles desses acionamentos podem ser feito através de controle remoto, aplicativo + painel LCD, manivela + dimmer ou manivela + painel touch.**

Toda a churrasqueira é feita em **aço INOX 304** por ser da melhor classe de aços, garantindo ótimas propriedades físicas e mecânicas e também apresentando excelente resistência a altas temperaturas, salinidade e a própria ação do tempo, sendo a combinação perfeita de durabilidade, resistência e elegância.

Outros produtos DURASA também podem ser adicionados para aprimorar a estética do ambiente e aumentar sua funcionalidade, como **o braseiro, que pode ser incorporado sobre mobiliário MDF, a coifa com exaustão, filtro inercial e iluminação, entre outros.**

É possível personalização do comprimento (L) do acabamento frontal da máquina.



ASSISTA AO VÍDEO
DESTE MODELO



Acesse o nosso perfil no link abaixo e baixe o modelo desejado.

3D Warehouse

3dwarehouse.sketchup.com/by/durasadesign

Para identificação do produto, utilize o **CÓD.+PROFUNDIDADE (P. G.) e ACIONAMENTO**

Ex.: 02.02.00626 e 02.02.00768

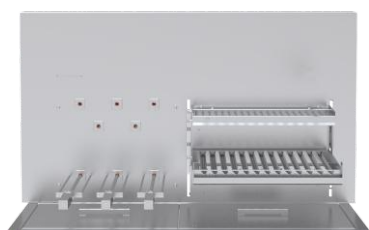
MODELO	L	A	P	CÓD.	PROFUNDIDADE GRELHA (P. G.)			ACIONAMENTO DO EQUIPAMENTO							
					40cm	45cm	50cm								
CH. CHROMA CONJUGADA 5E/43G	61cm	60cm	13cm	02.02.	00626	00627	00628								
CH. CHROMA CONJUGADA 7E/54G	73cm	60cm	13cm	02.02.	00629	00630	00631								
CH. CHROMA CONJUGADA 9E/66G	85cm	60cm	13cm	02.02.	00632	00633	00634								
CH. CHROMA CONJUGADA 11E/77G	97cm	60cm	13cm	02.02.	00635	00636	00637								
									02.02.00768	02.02.00769	02.02.00770	02.02.00774			

FAMÍLIA
GOURMET

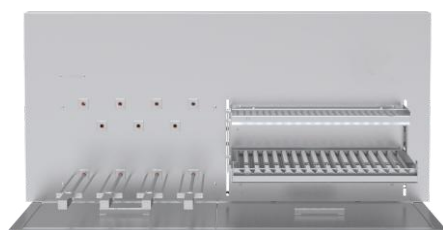
LINHA
CHURRASQUEIRA



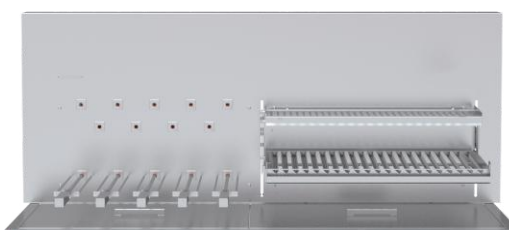
MODELO
CHROMA TECH LATERAL



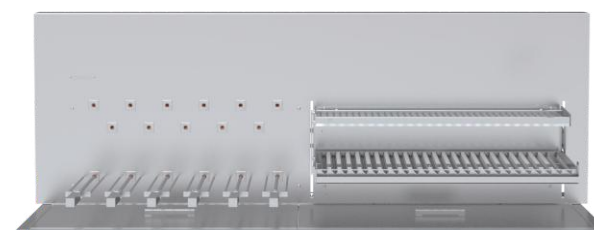
5 ESPETOS | 43cm GRELHA
(5E/43G)



7 ESPETOS | 54cm GRELHA
(7E/54G)



9 ESPETOS | 66cm GRELHA
(9E/66G)



11 ESPETOS | 77cm GRELHA
(11E/77G)

CONF. INCLUSO NA ENTREGA DESTE EQUIPAMENTO

5E/43G	03 ESPETOS DUAS PONTAS + 02 ESPETOS TRÊS PONTAS + 01 GRELHA URUGUAIA 43cm + 01 GRELHA DESCANSO URUGUAIA 43cm
7E/54G	04 ESPETOS DUAS PONTAS + 03 ESPETOS TRÊS PONTAS + 01 GRELHA URUGUAIA 54cm + 01 GRELHA DESCANSO URUGUAIA 54cm
9E/66G	05 ESPETOS DUAS PONTAS + 04 ESPETOS TRÊS PONTAS + 01 GRELHA URUGUAIA 66cm + 01 GRELHA DESCANSO URUGUAIA 66cm
11E/77G	06 ESPETOS DUAS PONTAS + 05 ESPETOS TRÊS PONTAS + 01 GRELHA URUGUAIA 77cm + 01 GRELHA DESCANSO URUGUAIA 77cm

O modelo Churrasqueira Chroma Tech Lateral **integra espetos de um lado, grelhas de outro.**

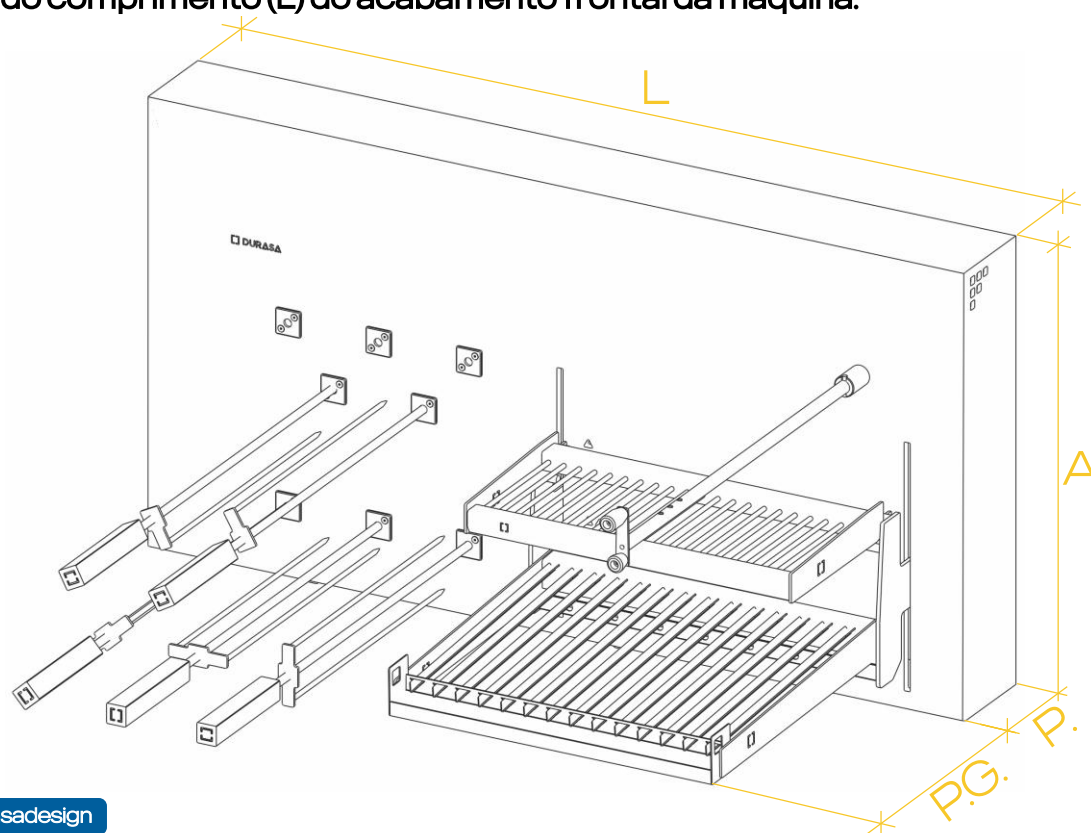
O segredo do seu funcionamento está no **sistema antiderrapante e antiqueda** do espeto suspenso (item patenteado). Através dele, carnes com diferentes pesos vão assar de forma homogênea, **sempre girando em velocidade constante e ininterruptamente**, tendo seu funcionamento sendo feito diretamente na máquina pela ponta do espeto. Um outro diferencial são as **engrenagens do sistema rotativo**. Elas são feitas em alumínio naval e polímero plástico dedicado a altas temperaturas, **eliminando ruídos** durante seu funcionamento.

Um grande diferencial é a sua funcionalidade, aliando tecnologia à experiência de assar, tornando o processo mais conveniente e eficiente. **De acordo com o acionamento escolhido**, pode contar com um sistema de elevação das grelhas e de rotação dos espetos automatizados, **e os controles desses acionamentos podem ser feito através de controle remoto, aplicativo + painel LCD manivela + dimmer ou manivela + painel touch.**

Toda a churrasqueira é feita em **aço INOX 304** por ser da melhor classe de aços, garantindo ótimas propriedades físicas e mecânicas e também apresentando excelente resistência a altas temperaturas, salinidade e a própria ação do tempo, sendo a combinação perfeita de durabilidade, resistência e elegância.

Outros produtos DURASA também podem ser adicionados para aprimorar a estética do ambiente e aumentar sua funcionalidade, como **o braseiro, que pode ser incorporado sobre mobiliário MDF, a coifa com exaustão, filtro inercial e iluminação, entre outros.**

É possível personalização do comprimento (L) do acabamento frontal da máquina.



ASSISTA AO VÍDEO
DESTE MODELO



Acesse o nosso perfil no link abaixo e baixe o modelo desejado.

3D Warehouse

3dwarehouse.sketchup.com/by/durasadesign

Para identificação do produto, utilize o **CÓD.+PROFUNDIDADE (P. G.) e ACIONAMENTO**

Ex.: 02.02.00638 e 02.02.00768

MODELO	L	A	P	CÓD.	PROFUNDIDADE GRELHA (P. G.)			ACIONAMENTO DO EQUIPAMENTO			
					40cm	45cm	50cm				
CH. CHROMA TECH LATERAL 5E/43G	105cm	60cm	13cm	02.02.	00638	00639	00640				
CH. CHROMA TECH LATERAL 7E/54G	129cm	60cm	13cm	02.02.	00642	00644	00645				
CH. CHROMA TECH LATERAL 9E/66G	151cm	60cm	13cm	02.02.	00646	00037	00186				
CH. CHROMA TECH LATERAL 11E/77G	175cm	60cm	13cm	02.02.	00196	00200	00201				

FAMÍLIA
GOURMET

LINHA
CHURRASQUEIRA



MODELO
// UNIQUE GRELHA



43cm GRELHA
(43G)



54cm GRELHA
(54G)



66cm GRELHA
(66G)



77cm GRELHA
(77G)

CONF. INCLUSO NA ENTREGA DESTE EQUIPAMENTO

43G	01 GRELHA URUGUAIA 43cm + 01 GRELHA DESCANSO URUGUAIA 43cm
54G	01 GRELHA URUGUAIA 54cm + 01 GRELHA DESCANSO URUGUAIA 54cm
66G	01 GRELHA URUGUAIA 66cm + 01 GRELHA DESCANSO URUGUAIA 66cm
77G	01 GRELHA URUGUAIA 77cm + 01 GRELHA DESCANSO URUGUAIA 77cm

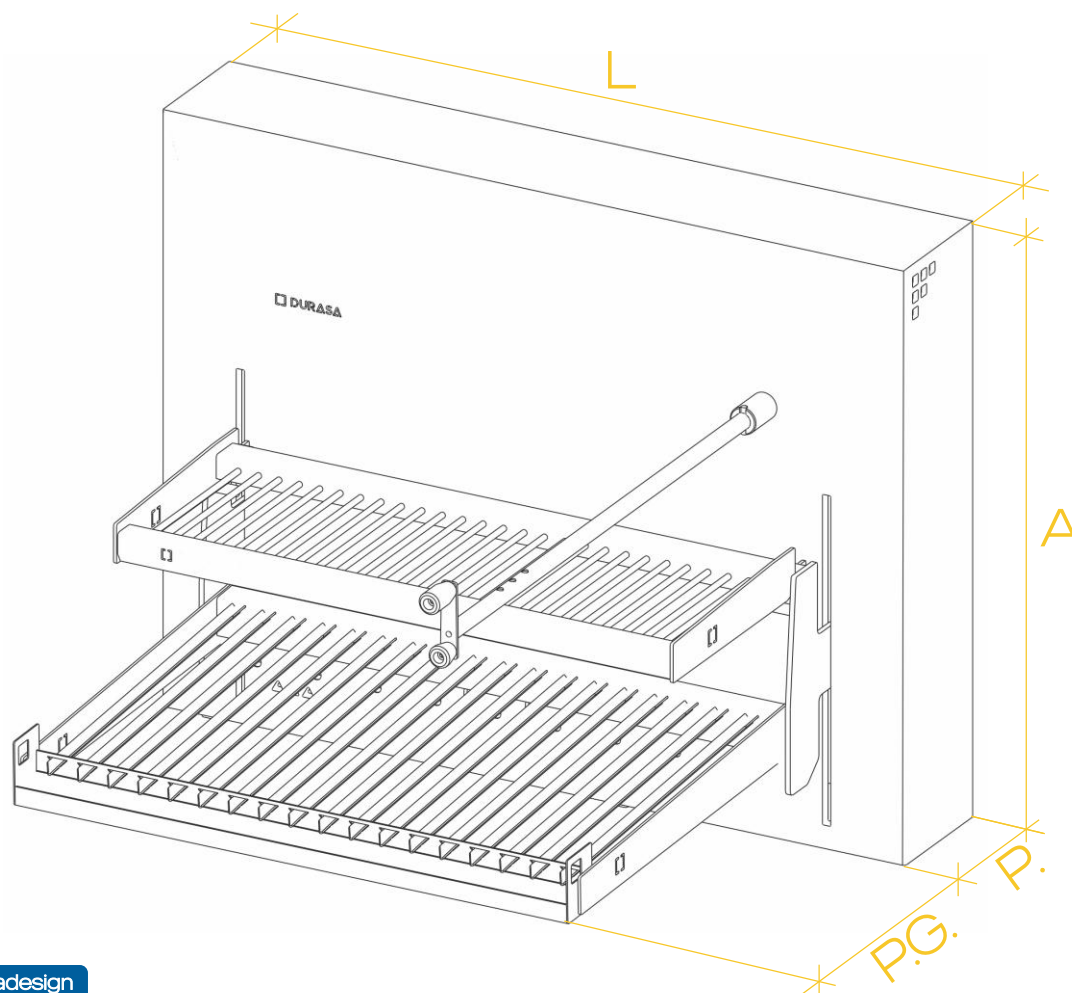
O modelo Churrasqueira Unique Grelha possui sistema independente, **sendo apenas com grelhas.**

A Churrasqueira Unique Grelha alia design com usabilidade. **De acordo com o acionamento escolhido**, pode contar com um **sistema de elevação das grelhas automatizado**, no qual os controles desses acionamentos podem ser feitos através de **controle remoto, aplicativo + painel LCD ou de forma manual por manivela**. A manivela é um **item removível** que possibilita regular a altura em relação ao braseiro de acordo com a necessidade e a preferência do churrasqueiro e retirar após o uso para um ambiente mais livre.

Também fabricada em **aço INOX 304** devido a sua qualidade superior, ela possui excelente resistência às condições adversas como altas temperaturas, salinidade e a própria ação do tempo. Esta escolha combina durabilidade, resistência e elegância. Adicionalmente, o material também é de fácil limpeza e higiênico.

Outros produtos DURASA também podem ser adicionados para aprimorar a estética do ambiente e aumentar sua funcionalidade, como **o braseiro, que pode ser incorporado sobre mobiliário MDF, a coifa com exaustão, filtro inercial e iluminação, entre outros.**

É possível personalização do comprimento (L) do acabamento frontal da máquina.



ASSISTA AO VÍDEO
DESTE MODELO



Acesse o nosso perfil no link abaixo e baixe o modelo desejado.

3D Warehouse

3dwarehouse.sketchup.com/by/durasadesign

Para identificação do produto, utilize o **CÓD.+PROFUNDIDADE (P. G.) e ACIONAMENTO**

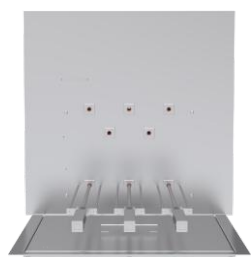
Ex.: 02.02.00661 e 02.02.00768

MODELO	L	A	P	CÓD.	PROFUNDIDADE GRELHA (P. G.)			ACIONAMENTO DO EQUIPAMENTO		
					40cm	45cm	50cm			
CH. UNIQUE GRELHA 43G	61cm	60cm	13cm	02.02.	00661	00662	00663			
CH. UNIQUE GRELHA 54G	73cm	60cm	13cm	02.02.	00664	00665	00666	CONTROLE REMOTO	APLICATIVO + PAINEL LCD	MANIVELA
CH. UNIQUE GRELHA 66G	85cm	60cm	13cm	02.02.	00667	00668	00669	02.02.00768	02.02.00769	02.02.00776
CH. UNIQUE GRELHA 77G	97cm	60cm	13cm	02.02.	00670	00671	00672			

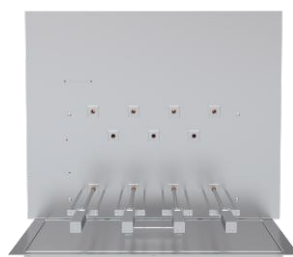
FAMÍLIA
GOURMET

LINHA
CHURRASQUEIRA

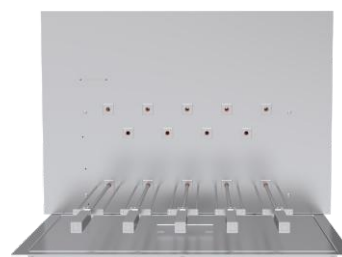
MODELO
// UNIQUE ESPETO



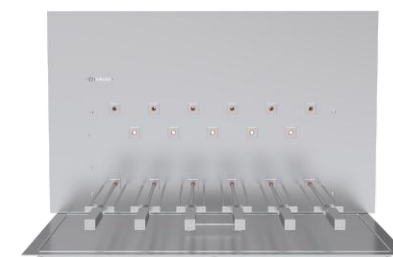
5 ESPETOS
(5E)



7 ESPETOS
(7E)



9 ESPETOS
(9E)



11 ESPETOS
(11E)

CONF. INCLUSO NA ENTREGA DESTE EQUIPAMENTO

5E	03 ESPETOS DUAS PONTAS + 02 ESPETOS TRÊS PONTAS
7E	04 ESPETOS DUAS PONTAS + 03 ESPETOS TRÊS PONTAS
9E	05 ESPETOS DUAS PONTAS + 04 ESPETOS TRÊS PONTAS
11E	06 ESPETOS DUAS PONTAS + 05 ESPETOS TRÊS PONTAS

O modelo Churrasqueira Unique Espeto possui sistema independente, **sendo apenas com espetos**.

O segredo do seu funcionamento está no **sistema antiderrapante e antiqueda** do espeto suspenso (item patenteado). Os controles desses acionamentos podem ser feito através de **controle remoto, aplicativo + painel LCD, painel touch ou dimmer**.

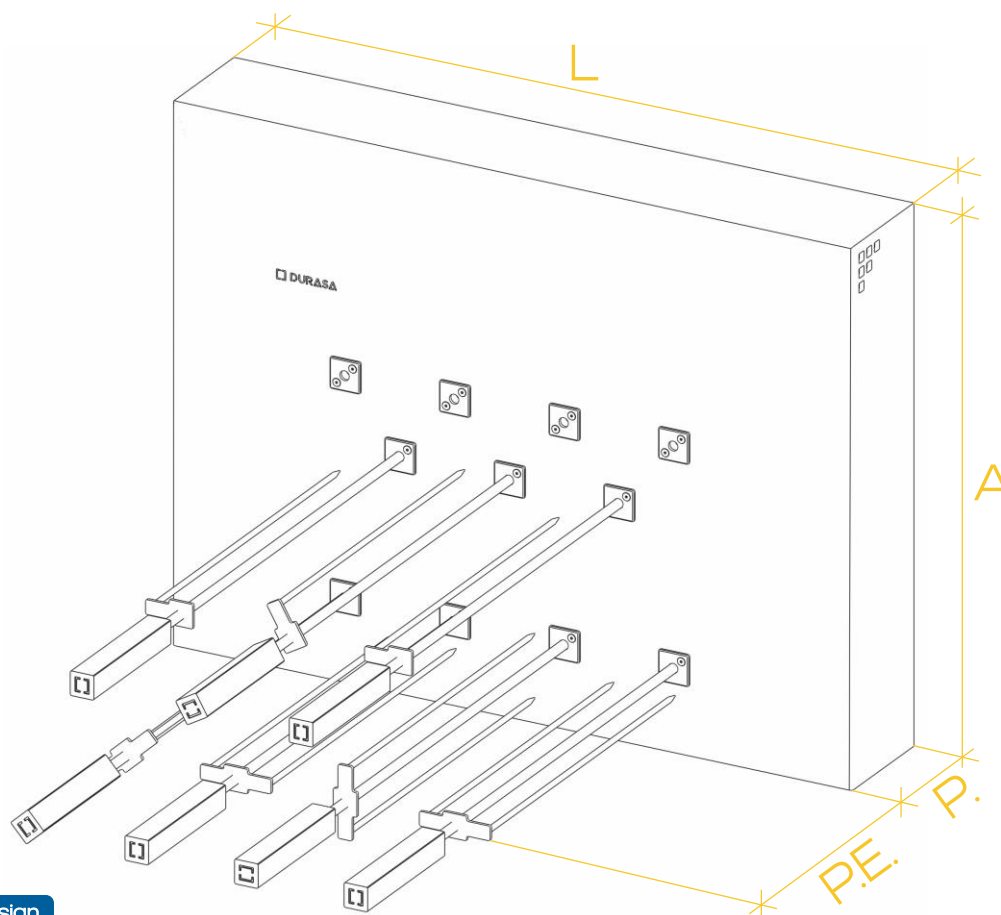
Através dele, carnes com diferentes pesos vão assar de forma homogênea, **sempre girando em velocidade constante e ininterruptamente**, tendo sua funcionalidade sendo **feita diretamente na máquina pela ponta do espeto**.

Também fabricada em **aço INOX 304** devido a sua qualidade superior, ela possui excelente resistência às condições adversas como altas temperaturas, salinidade e a própria ação do tempo.

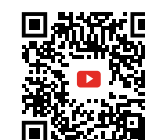
Esta escolha combina durabilidade, resistência e elegância. Adicionalmente, o material também é de **fácil limpeza e higiênico**. Um outro diferencial são as **engrenagens do sistema rotativo**. Elas são feitas em alumínio naval e polímero plástico dedicado a altas temperaturas, **eliminando ruídos** durante seu funcionamento.

Outros produtos DURASA também podem ser adicionados para aprimorar a estética do ambiente e aumentar sua funcionalidade, como o **braseiro, que pode ser incorporado sobre mobiliário MDF, a coifa com exaustão, filtro inercial e iluminação, entre outros**.

É possível personalização do comprimento (L) do acabamento frontal da máquina.



ASSISTA AO VÍDEO
DESTE MODELO



Acesse o nosso perfil no link abaixo e baixe o modelo desejado.

3D Warehouse

3dwarehouse.sketchup.com/by/durasadesign

Para identificação do produto, utilize o **CÓD.+PROFUNDIDADE (P. E.) e ACIONAMENTO** Ex.: 02.02.00648 e 02.02.00768

MODELO	L	A	P	CÓD.	PROFUNDIDADE ESPETO (P. E.)			ACIONAMENTO DO EQUIPAMENTO					
					50cm	55cm	60cm						
CH. UNIQUE ESPETO 5E	61cm	60cm	13cm	02.02.	00648	00649	00660						
CH. UNIQUE ESPETO 7E	73cm	60cm	13cm	02.02.	00650	00651	00652						
CH. UNIQUE ESPETO 9E	85cm	60cm	13cm	02.02.	00653	00655	00656						
CH. UNIQUE ESPETO 11E	97cm	60cm	13cm	02.02.	00657	00658	00659						



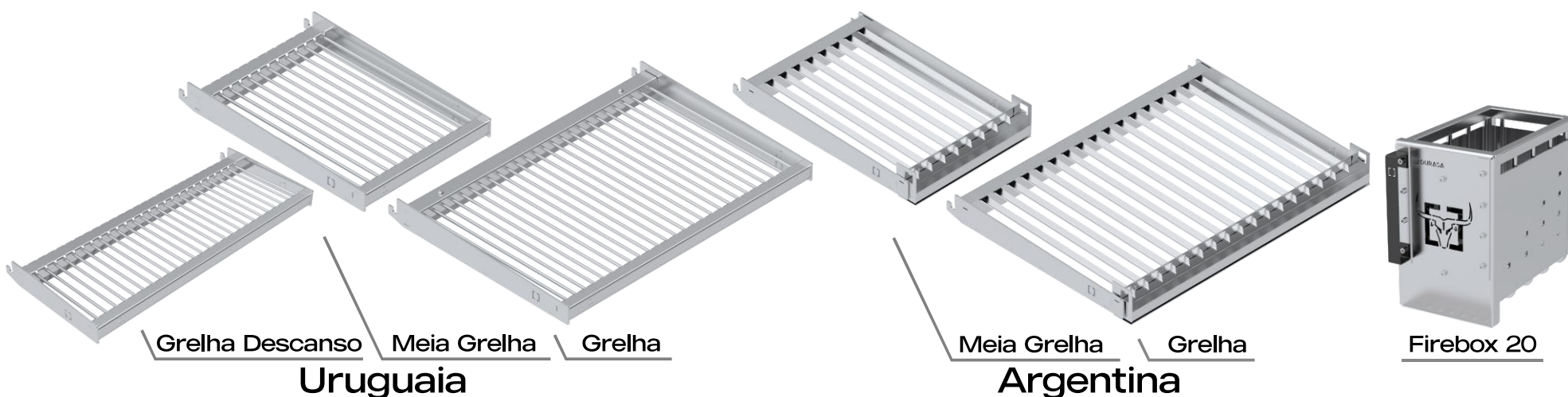
// ACESSÓRIO / BRASEIRO



MODELO
// ACESSÓRIO

COMPATÍVEL COM TODOS OS MODELOS DE CHURRASQUEIRAS

Os acessórios DURASA são feitos em **aço INOX 304** e podem ser utilizados para diferentes preparos.



Para identificação do produto, utilize o CÓD.

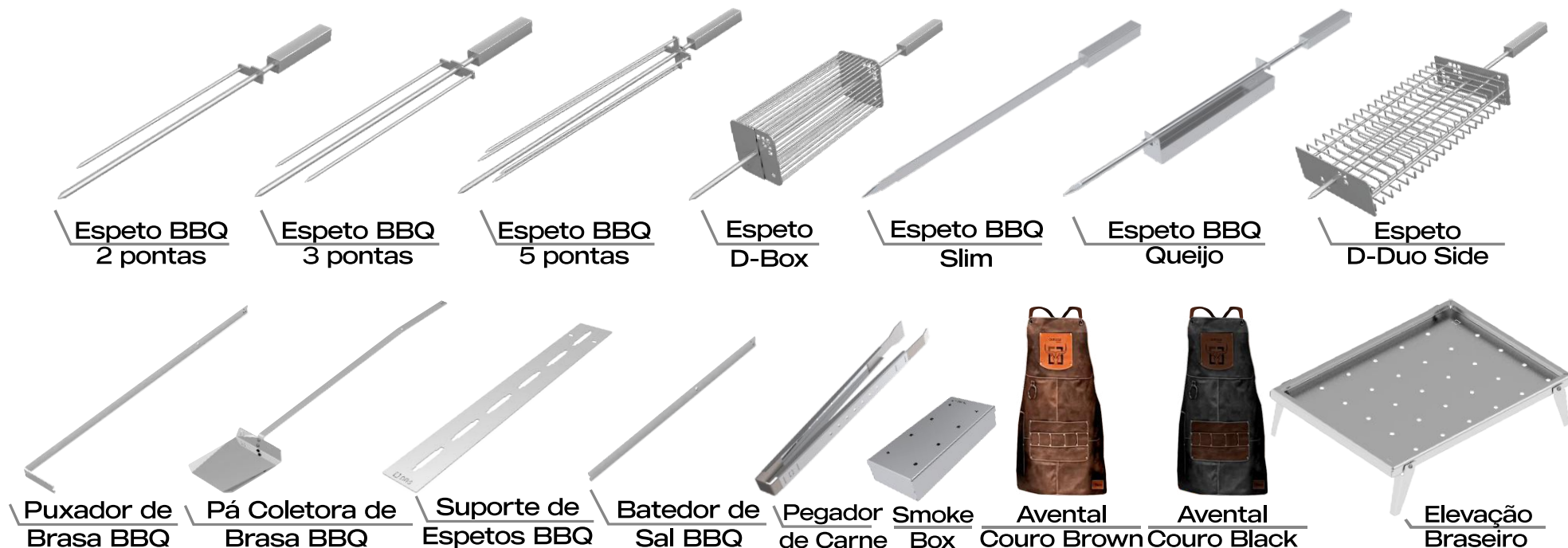
CÓD.	MODELO	L	A	P
02.02.00339	GRELHA DESCANSO URUGUAIA	43cm	5cm	23,6cm
02.02.00610	GRELHA DESCANSO URUGUAIA	54cm	5cm	23,6cm
02.02.00715	GRELHA DESCANSO URUGUAIA	66cm	5cm	23,6cm
02.02.00079	GRELHA DESCANSO URUGUAIA	77cm	5cm	23,6cm
02.02.00070	MEIA GRELHA URUGUAIA	27cm	5cm	40cm
02.02.00621	MEIA GRELHA URUGUAIA	27cm	5cm	45cm
02.02.00071	MEIA GRELHA URUGUAIA	27cm	5cm	50cm
02.02.00072	MEIA GRELHA URUGUAIA	33cm	5cm	40cm
02.02.00622	MEIA GRELHA URUGUAIA	33cm	5cm	45cm
02.02.00073	MEIA GRELHA URUGUAIA	33cm	5cm	50cm
02.02.00074	MEIA GRELHA URUGUAIA	39cm	5cm	40cm
02.02.00623	MEIA GRELHA URUGUAIA	39cm	5cm	45cm
02.02.00075	MEIA GRELHA URUGUAIA	39cm	5cm	50cm
02.02.00062	GRELHA URUGUAIA	43cm	5cm	40cm
02.02.00366	GRELHA URUGUAIA	43cm	5cm	45cm
02.02.00063	GRELHA URUGUAIA	43cm	5cm	50cm
02.02.00064	GRELHA URUGUAIA	54cm	5cm	40cm
02.02.00354	GRELHA URUGUAIA	54cm	5cm	45cm
02.02.00065	GRELHA URUGUAIA	54cm	5cm	50cm
02.02.00066	GRELHA URUGUAIA	66cm	5cm	40cm
02.02.00597	GRELHA URUGUAIA	66cm	5cm	45cm
02.02.00067	GRELHA URUGUAIA	66cm	5cm	50cm
02.02.00068	GRELHA URUGUAIA	77cm	5cm	40cm
02.02.00598	GRELHA URUGUAIA	77cm	5cm	45cm
02.02.00069	GRELHA URUGUAIA	77cm	5cm	50cm

CÓD.	MODELO	L	A	P
02.02.00056	MEIA GRELHA ARGENTINA	27cm	5cm	40cm
02.02.00590	MEIA GRELHA ARGENTINA	27cm	5cm	45cm
02.02.00057	MEIA GRELHA ARGENTINA	27cm	5cm	50cm
02.02.00058	MEIA GRELHA ARGENTINA	33cm	5cm	40cm
02.02.00595	MEIA GRELHA ARGENTINA	33cm	5cm	45cm
02.02.00059	MEIA GRELHA ARGENTINA	33cm	5cm	50cm
02.02.00060	MEIA GRELHA ARGENTINA	39cm	5cm	40cm
02.02.00596	MEIA GRELHA ARGENTINA	39cm	5cm	45cm
02.02.00061	MEIA GRELHA ARGENTINA	39cm	5cm	50cm
02.02.00048	GRELHA ARGENTINA	43cm	5cm	40cm
02.02.00586	GRELHA ARGENTINA	43cm	5cm	45cm
02.02.00049	GRELHA ARGENTINA	43cm	5cm	50cm
02.02.00050	GRELHA ARGENTINA	54cm	5cm	40cm
02.02.00587	GRELHA ARGENTINA	54cm	5cm	45cm
02.02.00051	GRELHA ARGENTINA	54cm	5cm	50cm
02.02.00052	GRELHA ARGENTINA	66cm	5cm	40cm
02.02.00588	GRELHA ARGENTINA	66cm	5cm	45cm
02.02.00053	GRELHA ARGENTINA	66cm	5cm	50cm
02.02.00054	GRELHA ARGENTINA	77cm	5cm	40cm
02.02.00589	GRELHA ARGENTINA	77cm	5cm	45cm
02.02.00055	GRELHA ARGENTINA	77cm	5cm	50cm
CÓD.	MODELO	L	A	P
02.02.00171	FIREBOX 20CM BBQ	20cm	30cm	45cm
02.02.00744	PERSONALIZACAO FIREBOX	-	-	-

MODELO
// ACESSÓRIO

COMPATÍVEL COM TODOS OS MODELOS DE CHURRASQUEIRAS

Os acessórios DURASA são feitos em aço INOX 304 e podem ser utilizados para diferentes preparos.



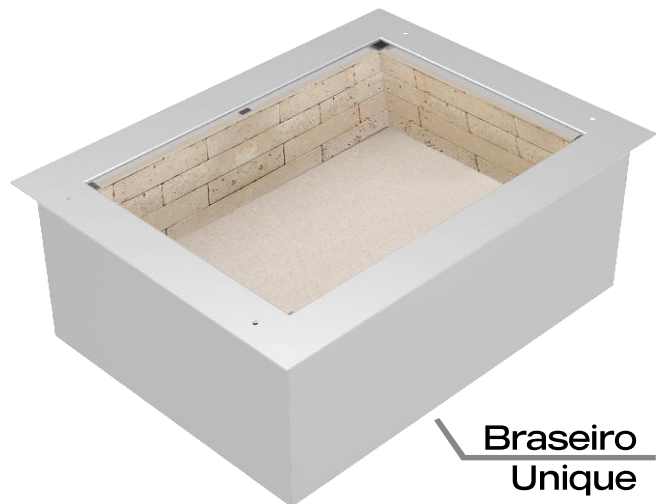
Para identificação do produto, utilize o CÓD.

CÓD.	MODELO	P
02.02.00024	ESPETO BBQ 2 PONTAS	50cm
02.02.00025	ESPETO BBQ 2 PONTAS	55cm
02.02.00026	ESPETO BBQ 2 PONTAS	60cm
02.02.00028	ESPETO BBQ 3 PONTAS	50cm
02.02.00029	ESPETO BBQ 3 PONTAS	55cm
02.02.00030	ESPETO BBQ 3 PONTAS	60cm
02.02.00032	ESPETO BBQ 5 PONTAS	50cm
02.02.00033	ESPETO BBQ 5 PONTAS	55cm
02.02.00034	ESPETO BBQ 5 PONTAS	60cm
02.02.00038	ESPETO D-BOX	50cm
02.02.00393	ESPETO D-BOX	55cm
02.02.00040	ESPETO D-BOX	60cm
02.02.00020	ESPETO BBQ SLIM	50cm
02.02.00021	ESPETO BBQ SLIM	55cm
02.02.00022	ESPETO BBQ SLIM	60cm
02.02.00035	ESPETO BBQ QUEIJO	50cm
02.02.00036	ESPETO BBQ QUEIJO	60cm
02.02.00041	ESPETO D-DUO SIDE	55cm

CÓD.	MODELO	L	A	P
02.02.00687	PUXADOR DE BRASA BBQ	75cm	16cm	63cm
02.02.00043	PA COLETORA DE BRASA BBQ	12cm	6.8cm	77cm
02.02.00625	SUPORTE DE ESPETOS BBQ	75cm	-	60cm
02.02.00686	BATEDOR DE SAL BBQ	2cm	-	63cm
02.02.00306	PEGADOR DE CARNE	4.3cm	2.8cm	52cm
02.02.00178	SMOKE BOX	9cm	4cm	20cm
13.02.00314	AVENTAL COURO BROWN	-	-	-
13.02.00315	AVENTAL COURO BLACK	-	-	-
02.02.00011	ELEVAÇÃO BRASEIRO	45,2cm	10cm	42,2cm
02.02.00754	ELEVAÇÃO BRASEIRO	45,2cm	10cm	47,2cm
02.02.00012	ELEVAÇÃO BRASEIRO	45,2cm	10cm	52,2cm
02.02.00013	ELEVAÇÃO BRASEIRO	57,2cm	10cm	42,2cm
02.02.00755	ELEVAÇÃO BRASEIRO	57,2cm	10cm	47,2cm
02.02.00014	ELEVAÇÃO BRASEIRO	57,2cm	10cm	52,2cm
02.02.00015	ELEVAÇÃO BRASEIRO	69,2cm	10cm	42,2cm
02.02.00756	ELEVAÇÃO BRASEIRO	69,2cm	10cm	47,2cm
02.02.00016	ELEVAÇÃO BRASEIRO	69,2cm	10cm	52,2cm
02.02.00017	ELEVAÇÃO BRASEIRO	81,2cm	10cm	42,2cm
02.02.00757	ELEVAÇÃO BRASEIRO	81,2cm	10cm	47,2cm
02.02.00018	ELEVAÇÃO BRASEIRO	81,2cm	10cm	52,2cm

MODELO
// BRASEIRO

Para braseiros com largura (L) superior ou igual a 105,70cm, utiliza-se 2 tampas, sendo 1 tampa braseiro e 1 tampa braseiro complementar, já com medidas pré-definidas conforme tabela.



**Braseiro
Unique**



**Tampa
Braseiro**



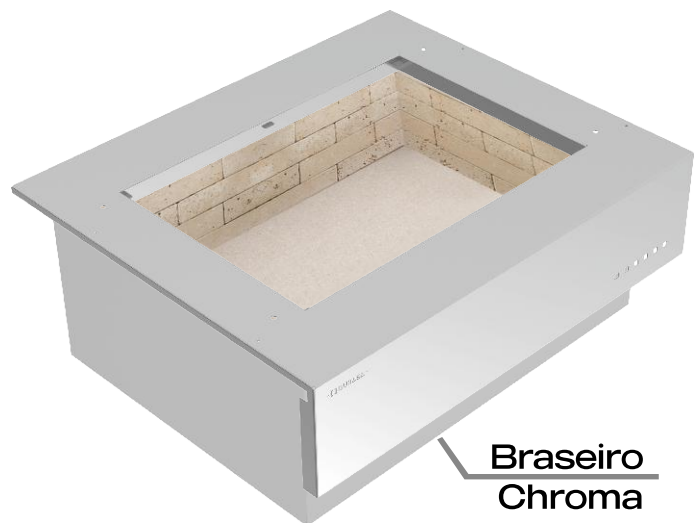
**Tampa Braseiro
Complementar**

Para identificar o produto, utilize o seguinte formato: CÓD BRASEIRO UNIQUE + TAMPA + TAMPA COMPLEMENTAR Ex: 02.02.00238 + 02.02.00335 + 02.02.00336

CÓD.	MODELO	L	A	P	CÓD.	MODELO	L	A	P	CÓD.	MODELO	L	A	P
02.02.00238	BRASEIRO UNIQUE	105,7cm	27cm	54,3cm	02.02.00335	TAMPA BRASEIRO	50cm	1,2cm	43cm	02.02.00336	TAMPA BRASEIRO COMPLEMENTAR	44,2cm	1,2cm	43cm
02.02.00239	BRASEIRO UNIQUE	105,7cm	27cm	64,3cm	02.02.00004	TAMPA BRASEIRO	50cm	1,2cm	53cm	02.02.00092	TAMPA BRASEIRO COMPLEMENTAR	44,2cm	1,2cm	53cm
02.02.00240	BRASEIRO UNIQUE	117,3cm	27cm	54,3cm	02.02.00335	TAMPA BRASEIRO	50cm	1,2cm	43cm	02.02.00457	TAMPA BRASEIRO COMPLEMENTAR	55,8cm	1,2cm	43cm
02.02.00241	BRASEIRO UNIQUE	117,3cm	27cm	64,3cm	02.02.00004	TAMPA BRASEIRO	50cm	1,2cm	53cm	02.02.00459	TAMPA BRASEIRO COMPLEMENTAR	55,8cm	1,2cm	53cm
02.02.00242	BRASEIRO UNIQUE	128,9cm	27cm	54,3cm	02.02.00395	TAMPA BRASEIRO	62cm	1,2cm	43cm	02.02.00093	TAMPA BRASEIRO COMPLEMENTAR	55,4cm	1,2cm	43cm
02.02.00243	BRASEIRO UNIQUE	128,9cm	27cm	64,3cm	02.02.00006	TAMPA BRASEIRO	62cm	1,2cm	53cm	02.02.00094	TAMPA BRASEIRO COMPLEMENTAR	55,4cm	1,2cm	53cm
02.02.00230	BRASEIRO UNIQUE	61,4cm	27cm	54,3cm	02.02.00335	TAMPA BRASEIRO	50cm	1,2cm	43cm					
02.02.00231	BRASEIRO UNIQUE	61,4cm	27cm	64,3cm	02.02.00004	TAMPA BRASEIRO	50cm	1,2cm	53cm					
02.02.00232	BRASEIRO UNIQUE	73,4cm	27cm	54,3cm	02.02.00395	TAMPA BRASEIRO	62cm	1,2cm	43cm					
02.02.00233	BRASEIRO UNIQUE	73,4cm	27cm	64,3cm	02.02.00006	TAMPA BRASEIRO	62cm	1,2cm	53cm					
02.02.00234	BRASEIRO UNIQUE	85,4cm	27cm	54,3cm	02.02.00342	TAMPA BRASEIRO	74cm	1,2cm	43cm					
02.02.00235	BRASEIRO UNIQUE	85,4cm	27cm	64,3cm	02.02.00008	TAMPA BRASEIRO	74cm	1,2cm	53cm					
02.02.00236	BRASEIRO UNIQUE	97,4cm	27cm	54,3cm	02.02.00009	TAMPA BRASEIRO	86cm	1,2cm	43cm					
02.02.00237	BRASEIRO UNIQUE	97,4cm	27cm	64,3cm	02.02.00010	TAMPA BRASEIRO	86cm	1,2cm	53cm					

MODELO
// BRASEIRO

Para braseiros com largura (L) superior ou igual a 105,70cm, utiliza-se 2 tampas, sendo 1 tampa braseiro e 1 tampa braseiro complementar, já com medidas pré-definidas conforme tabela.



**Braseiro
Chroma**



**Tampa
Braseiro**



**Tampa Braseiro
Complementar**

Para identificar o produto, utilize o seguinte formato: CÓD BRASEIRO CHROMA + TAMPA + TAMPA COMPLEMENTAR Ex.: 02.02.00253 + 02.02.00335 + 02.02.00336

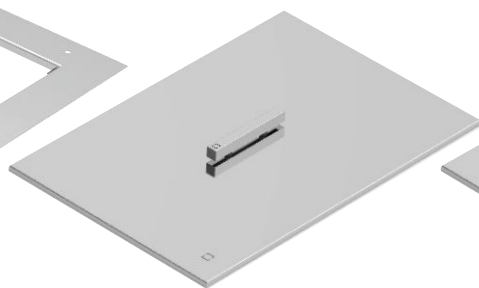
CÓD.	MODELO	L	A	P	CÓD.	MODELO	L	A	P	CÓD.	MODELO	L	A	P
02.02.00253	BRASEIRO CHROMA	105,7cm	27cm	54,3cm	02.02.00335	TAMPA BRASEIRO	50cm	1,2cm	43cm	02.02.00336	TAMPA BRASEIRO COMPLEMENTAR	44,2cm	1,2cm	43cm
02.02.00254	BRASEIRO CHROMA	105,7cm	27cm	64,3cm	02.02.00004	TAMPA BRASEIRO	50cm	1,2cm	53cm	02.02.00092	TAMPA BRASEIRO COMPLEMENTAR	44,2cm	1,2cm	53cm
02.02.00255	BRASEIRO CHROMA	117,3cm	27cm	54,3cm	02.02.00335	TAMPA BRASEIRO	50cm	1,2cm	43cm	02.02.00457	TAMPA BRASEIRO COMPLEMENTAR	55,8cm	1,2cm	43cm
02.02.00256	BRASEIRO CHROMA	117,3cm	27cm	64,3cm	02.02.00004	TAMPA BRASEIRO	50cm	1,2cm	53cm	02.02.00459	TAMPA BRASEIRO COMPLEMENTAR	55,8cm	1,2cm	53cm
02.02.00257	BRASEIRO CHROMA	128,9cm	27cm	54,3cm	02.02.00395	TAMPA BRASEIRO	62cm	1,2cm	43cm	02.02.00493	TAMPA BRASEIRO COMPLEMENTAR	55,4cm	1,2cm	43cm
02.02.00258	BRASEIRO CHROMA	128,9cm	27cm	64,3cm	02.02.00006	TAMPA BRASEIRO	62cm	1,2cm	53cm	02.02.00494	TAMPA BRASEIRO COMPLEMENTAR	55,4cm	1,2cm	53cm
02.02.00244	BRASEIRO CHROMA	61,4cm	27cm	54,3cm	02.02.00335	TAMPA BRASEIRO	50cm	1,2cm	43cm					
02.02.00245	BRASEIRO CHROMA	61,4cm	27cm	64,3cm	02.02.00004	TAMPA BRASEIRO	50cm	1,2cm	53cm					
02.02.00247	BRASEIRO CHROMA	73,4cm	27cm	54,3cm	02.02.00395	TAMPA BRASEIRO	62cm	1,2cm	43cm					
02.02.00248	BRASEIRO CHROMA	73,4cm	27cm	64,3cm	02.02.00006	TAMPA BRASEIRO	62cm	1,2cm	53cm					
02.02.00249	BRASEIRO CHROMA	85,4cm	27cm	54,3cm	02.02.00342	TAMPA BRASEIRO	74cm	1,2cm	43cm					
02.02.00250	BRASEIRO CHROMA	85,4cm	27cm	64,3cm	02.02.00008	TAMPA BRASEIRO	74cm	1,2cm	53cm					
02.02.00251	BRASEIRO CHROMA	97,4cm	27cm	54,3cm	02.02.00009	TAMPA BRASEIRO	86cm	1,2cm	43cm					
02.02.00252	BRASEIRO CHROMA	97,4cm	27cm	64,3cm	02.02.00010	TAMPA BRASEIRO	86cm	1,2cm	53cm					

MODELO
// BRASEIRO

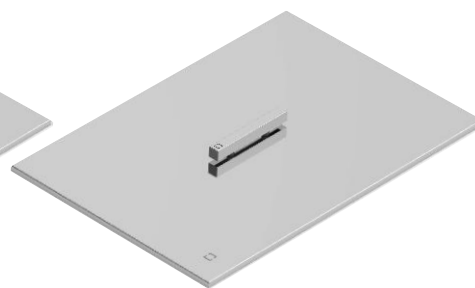
Para molduras braseiros com largura (L) superior ou igual a 105,70cm, utiliza-se 2 tampas, sendo 1 tampa braseiro e 1 tampa braseiro complementar, já com medidas pré-definidas conforme tabela.



**Moldura Braseiro
Único p/ Alvenaria**



**Tampa
Braseiro**



**Tampa Braseiro
Complementar**

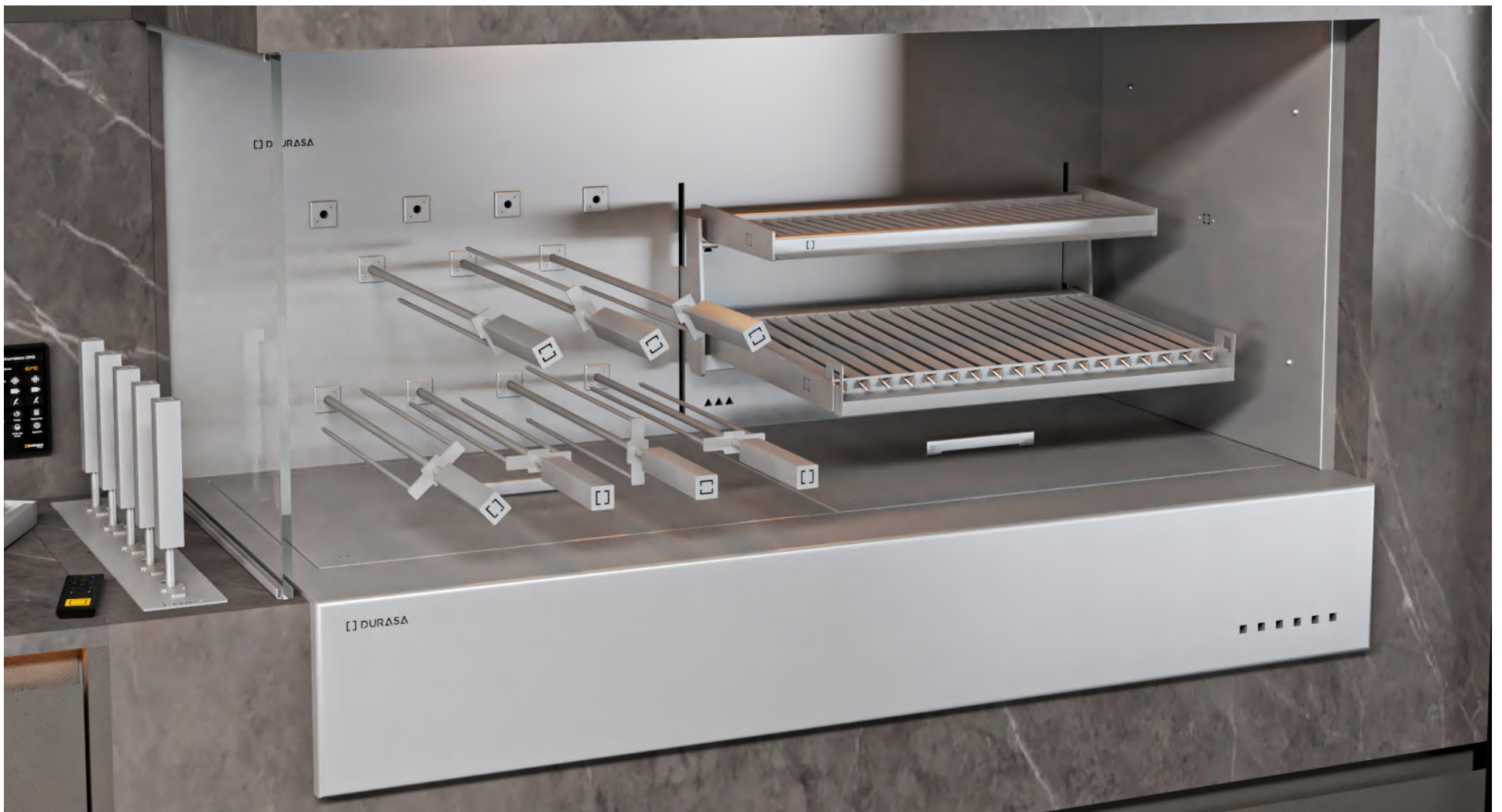
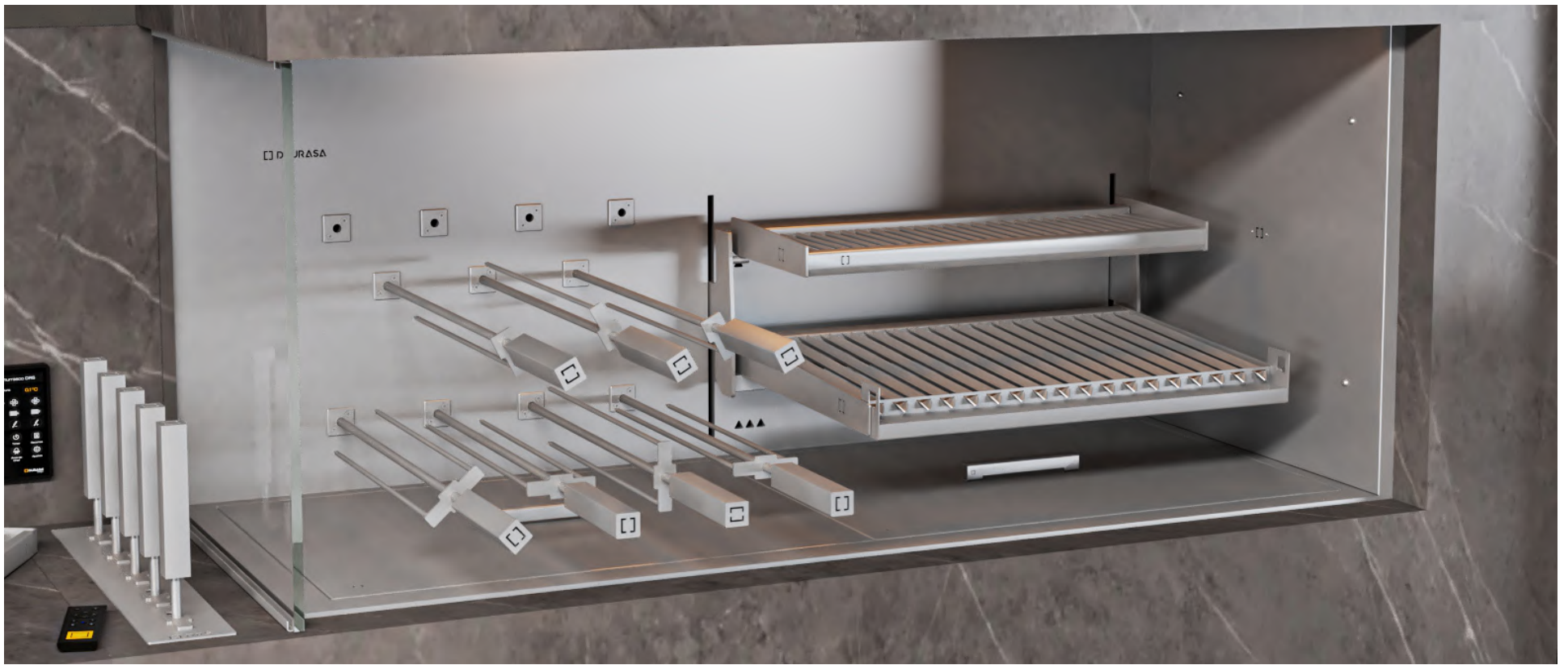


**Moldura Braseiro
Chroma p/ Alvenaria**

Para identificar o produto, utilize o seguinte formato: CÓD MOLDURA BRASEIRO + TAMPAS + TAMPAS COMPLEMENTAR Ex: 02.02.00308 + 02.02.00335 + 02.02.00336

CÓD.	MODELO	L	A	P	CÓD.	MODELO	L	A	P	CÓD.	MODELO	L	A	P
02.02.00308	MOLDURA BRASEIRO ÚNICO ALVENARIA	101,3cm	2cm	50cm	02.02.00335	TAMPA BRASEIRO	50cm	1,2cm	43cm	02.02.00336	TAMPA BRASEIRO COMPLEMENTAR	44,2cm	1,2cm	43cm
02.02.00562	MOLDURA BRASEIRO ÚNICO ALVENARIA	101,3cm	2cm	55cm	02.02.00377	TAMPA BRASEIRO	50cm	1,2cm	48cm	02.02.00456	TAMPA BRASEIRO COMPLEMENTAR	44,2cm	1,2cm	48cm
02.02.00577	MOLDURA BRASEIRO ÚNICO ALVENARIA	101,3cm	2cm	60cm	02.02.00004	TAMPA BRASEIRO	50cm	1,2cm	53cm	02.02.00092	TAMPA BRASEIRO COMPLEMENTAR	44,2cm	1,2cm	53cm
02.02.00503	MOLDURA BRASEIRO ÚNICO ALVENARIA	124,5cm	2cm	50cm	02.02.00395	TAMPA BRASEIRO	62cm	1,2cm	43cm	02.02.00093	TAMPA BRASEIRO COMPLEMENTAR	55,4cm	1,2cm	43cm
02.02.00564	MOLDURA BRASEIRO ÚNICO ALVENARIA	124,5cm	2cm	55cm	02.02.00391	TAMPA BRASEIRO	62cm	1,2cm	48cm	02.02.00095	TAMPA BRASEIRO COMPLEMENTAR	55,4cm	1,2cm	48cm
02.02.00579	MOLDURA BRASEIRO ÚNICO ALVENARIA	124,5cm	2cm	60cm	02.02.00006	TAMPA BRASEIRO	62cm	1,2cm	53cm	02.02.00094	TAMPA BRASEIRO COMPLEMENTAR	55,4cm	1,2cm	53cm
02.02.00341	MOLDURA BRASEIRO ÚNICO ALVENARIA	147,7cm	2cm	50cm	02.02.00342	TAMPA BRASEIRO	74cm	1,2cm	43cm	02.02.00095	TAMPA BRASEIRO COMPLEMENTAR	66,6cm	1,2cm	43cm
02.02.00566	MOLDURA BRASEIRO ÚNICO ALVENARIA	147,7cm	2cm	55cm	02.02.00413	TAMPA BRASEIRO	74cm	1,2cm	48cm	02.02.00511	TAMPA BRASEIRO COMPLEMENTAR	66,6cm	1,2cm	48cm
02.02.00446	MOLDURA BRASEIRO ÚNICO ALVENARIA	147,7cm	2cm	60cm	02.02.00008	TAMPA BRASEIRO	74cm	1,2cm	53cm	02.02.00096	TAMPA BRASEIRO COMPLEMENTAR	66,6cm	1,2cm	53cm
02.02.00554	MOLDURA BRASEIRO ÚNICO ALVENARIA	170,9cm	2cm	50cm	02.02.00009	TAMPA BRASEIRO	86cm	1,2cm	43cm	02.02.00528	TAMPA BRASEIRO COMPLEMENTAR	77,8cm	1,2cm	43cm
02.02.00568	MOLDURA BRASEIRO ÚNICO ALVENARIA	170,9cm	2cm	55cm	02.02.00415	TAMPA BRASEIRO	86cm	1,2cm	48cm	02.02.00529	TAMPA BRASEIRO COMPLEMENTAR	77,8cm	1,2cm	48cm
02.02.00582	MOLDURA BRASEIRO ÚNICO ALVENARIA	170,9cm	2cm	60cm	02.02.00010	TAMPA BRASEIRO	86cm	1,2cm	53cm	02.02.00530	TAMPA BRASEIRO COMPLEMENTAR	77,8cm	1,2cm	53cm
02.02.00550	MOLDURA BRASEIRO ÚNICO ALVENARIA	57cm	2cm	50cm	02.02.00335	TAMPA BRASEIRO	50cm	1,2cm	43cm					
02.02.00558	MOLDURA BRASEIRO ÚNICO ALVENARIA	57cm	2cm	55cm	02.02.00377	TAMPA BRASEIRO	50cm	1,2cm	48cm					
02.02.00572	MOLDURA BRASEIRO ÚNICO ALVENARIA	57cm	2cm	60cm	02.02.00004	TAMPA BRASEIRO	50cm	1,2cm	53cm					
02.02.00397	MOLDURA BRASEIRO ÚNICO ALVENARIA	69cm	2cm	50cm	02.02.00395	TAMPA BRASEIRO	62cm	1,2cm	43cm					
02.02.00388	MOLDURA BRASEIRO ÚNICO ALVENARIA	69cm	2cm	55cm	02.02.00391	TAMPA BRASEIRO	62cm	1,2cm	48cm					
02.02.00573	MOLDURA BRASEIRO ÚNICO ALVENARIA	69cm	2cm	60cm	02.02.00006	TAMPA BRASEIRO	62cm	1,2cm	53cm					
02.02.00551	MOLDURA BRASEIRO ÚNICO ALVENARIA	81cm	2cm	50cm	02.02.00342	TAMPA BRASEIRO	74cm	1,2cm	43cm					
02.02.00559	MOLDURA BRASEIRO ÚNICO ALVENARIA	81cm	2cm	55cm	02.02.00413	TAMPA BRASEIRO	74cm	1,2cm	48cm					
02.02.00574	MOLDURA BRASEIRO ÚNICO ALVENARIA	81cm	2cm	60cm	02.02.00008	TAMPA BRASEIRO	74cm	1,2cm	53cm					
02.02.00271	MOLDURA BRASEIRO ÚNICO ALVENARIA	93cm	2cm	50cm	02.02.00009	TAMPA BRASEIRO	86cm	1,2cm	43cm					
02.02.00560	MOLDURA BRASEIRO ÚNICO ALVENARIA	93cm	2cm	55cm	02.02.00415	TAMPA BRASEIRO	86cm	1,2cm	48cm					
02.02.00575	MOLDURA BRASEIRO ÚNICO ALVENARIA	93cm	2cm	60cm	02.02.00010	TAMPA BRASEIRO	86cm	1,2cm	53cm					

CÓD.	MODELO	L	A	P
SOB CONSULTA	MOLDURA BRASEIRO CHROMA ALVENARIA	-	-	-





// PARRILLA



FAMÍLIA
GOURMET

LINHA
PARRILLA

MODELO
// CHROMA P25 FIREBOX LATERAL



02.02.00159



02.02.00160



02.02.00161



02.02.00162



02.02.00163



02.02.00164

CÓD. INCLUSO NA ENTREGA DESTE EQUIPAMENTO

02.02.00159	01 GRELHA URUGUAIA 44cm + 01 FIREBOX + 01 VOLANTE + 01 TAMPA FRONTAL
02.02.00160	01 GRELHA URUGUAIA 54cm + 01 FIREBOX + 01 VOLANTE + 01 TAMPA FRONTAL
02.02.00161	01 GRELHA URUGUAIA 66cm + 01 FIREBOX + 01 VOLANTE + 01 TAMPA FRONTAL
02.02.00162	01 GRELHA URUGUAIA 77cm + 01 FIREBOX + 01 VOLANTE + 01 TAMPA FRONTAL
02.02.00163	01 GRELHA URUGUAIA 89cm + 01 FIREBOX + 01 VOLANTE + 01 TAMPA FRONTAL
02.02.00164	01 GRELHA URUGUAIA 108cm + 01 FIREBOX + 01 VOLANTE + 01 TAMPA FRONTAL

Na Parrilla Chroma P25 Firebox Lateral você possui total controle da brasa sob o cozimento, resultando em um churrasco mais saboroso e uma experiência prazerosa.

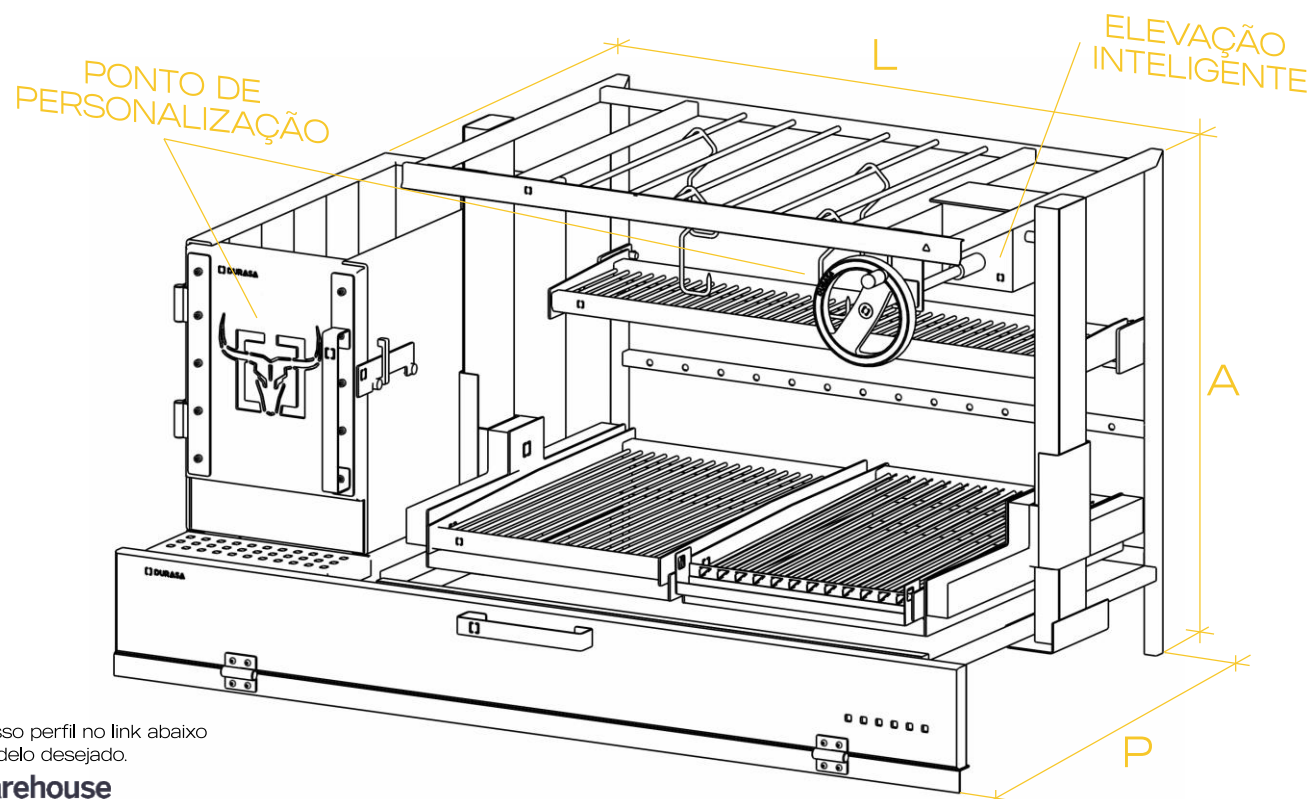
A **firebox posicionada na lateral** permite o controle do fogo e do calor de modo simples, possibilitando a movimentação apenas da brasa pelo braseiro com muita praticidade, **seja ela posicionada no lado esquerdo ou no lado direito da parrilla, sempre o oposto do volante de elevação**. Além disso, a firebox pode ser **personalizada**, adicionando **sua marca ou qualquer elemento que deseje**.

PARRILLA COM DESIGN MODERNO, ROBUSTO E PERSONALIZÁVEL!

Feita inteiramente com **aço INOX 304** por ser da mais alta qualidade de aços, proporciona excelentes propriedades físicas e mecânicas, além de uma resistência excepcional a condições adversas, como calor, salinidade, intempéries e outros.

Sobre calor, a **firebox** também possui **sistema exclusivo de isolamento térmico**, contribuindo com a resistência e durabilidade. Para atender a necessidade **residencial ou industrial**, possuímos uma **variedade de tamanhos**.

Em se tratando de usabilidade, a Parrilla Chroma P25 Firebox Lateral conta com **um sistema de elevação independente inteligente de grelhas com sistema oculto e isolado totalmente, controlado por um volante com dispositivo antirreverso, tampa frontal com isolamento térmico e firebox 30**. Possui também um varal de defumação contribui para diferentes preparos.



Acesse o nosso perfil no link abaixo e baixe o modelo desejado.

 3D Warehouse

3dwarehouse.sketchup.com/by/durasadesign

ASSISTA AO VÍDEO
DESTE MODELO



Para identificação do produto, utilize o CÓD. Ex: 02.02.00159

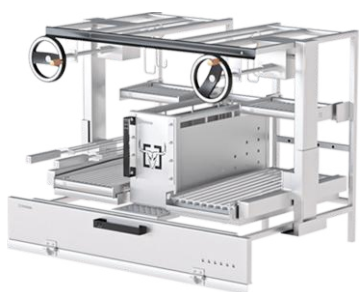
CÓD.	MODELO	L	A	P	FIREBOX	POSIÇÃO
02.02.00159	PARRILLA CHROMA P25 FIREBOX LATERAL	66cm	73cm	70cm	30cm	LATERAL ESQUERDA
02.02.00160	PARRILLA CHROMA P25 FIREBOX LATERAL	77cm	73cm	70cm	30cm	LATERAL ESQUERDA
02.02.00161	PARRILLA CHROMA P25 FIREBOX LATERAL	89cm	73cm	70cm	30cm	LATERAL ESQUERDA
02.02.00162	PARRILLA CHROMA P25 FIREBOX LATERAL	100cm	73cm	70cm	30cm	LATERAL ESQUERDA
02.02.00163	PARRILLA CHROMA P25 FIREBOX LATERAL	112cm	73cm	70cm	30cm	LATERAL ESQUERDA
02.02.00164	PARRILLA CHROMA P25 FIREBOX LATERAL	132cm	73cm	70cm	30cm	LATERAL ESQUERDA

FAMÍLIA
GOURMET

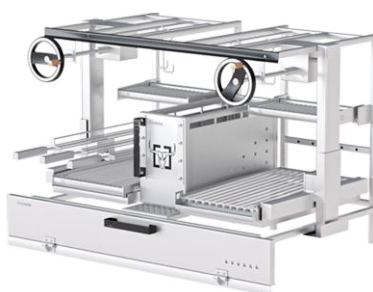
LINHA
PARRILLA

MODELO

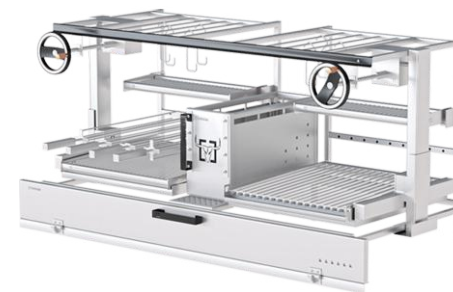
// CHROMA P25 FIREBOX CENTRAL



02.02.00722



02.02.00727



02.02.00728

CÓD. INCLUSO NA ENTREGA DESTE EQUIPAMENTO

02.02.00722	02 MEIAS GRELHAS URUGUAIAS 27cm + 02 MEIAS GRELHAS DESCANSO URUGUAIA 27cm + 01 FIREBOX + 02 VOLANTES + 01 TAMPA FRONTAL
02.02.00727	02 MEIAS GRELHAS URUGUAIAS 33cm + 02 MEIAS GRELHAS DESCANSO URUGUAIA 33cm + 01 FIREBOX + 02 VOLANTES + 01 TAMPA FRONTAL
02.02.00728	02 GRELHAS URUGUAIAS 54cm + 02 GRELHAS DESCANSO URUGUAIAS 54cm + 01 FIREBOX + 02 VOLANTES + 01 TAMPA FRONTAL

Operar uma Parrilla Chroma P25 Firebox Central significa um controle total do preparo, além de um churrasco mais saboroso.

Assim, para completar essa experiência prazerosa, é necessária uma boa parrilla, e é isso que fornecemos:

PARRILLA COM DESIGN MODERNO, ROBUSTO E PERSONALIZÁVEL!

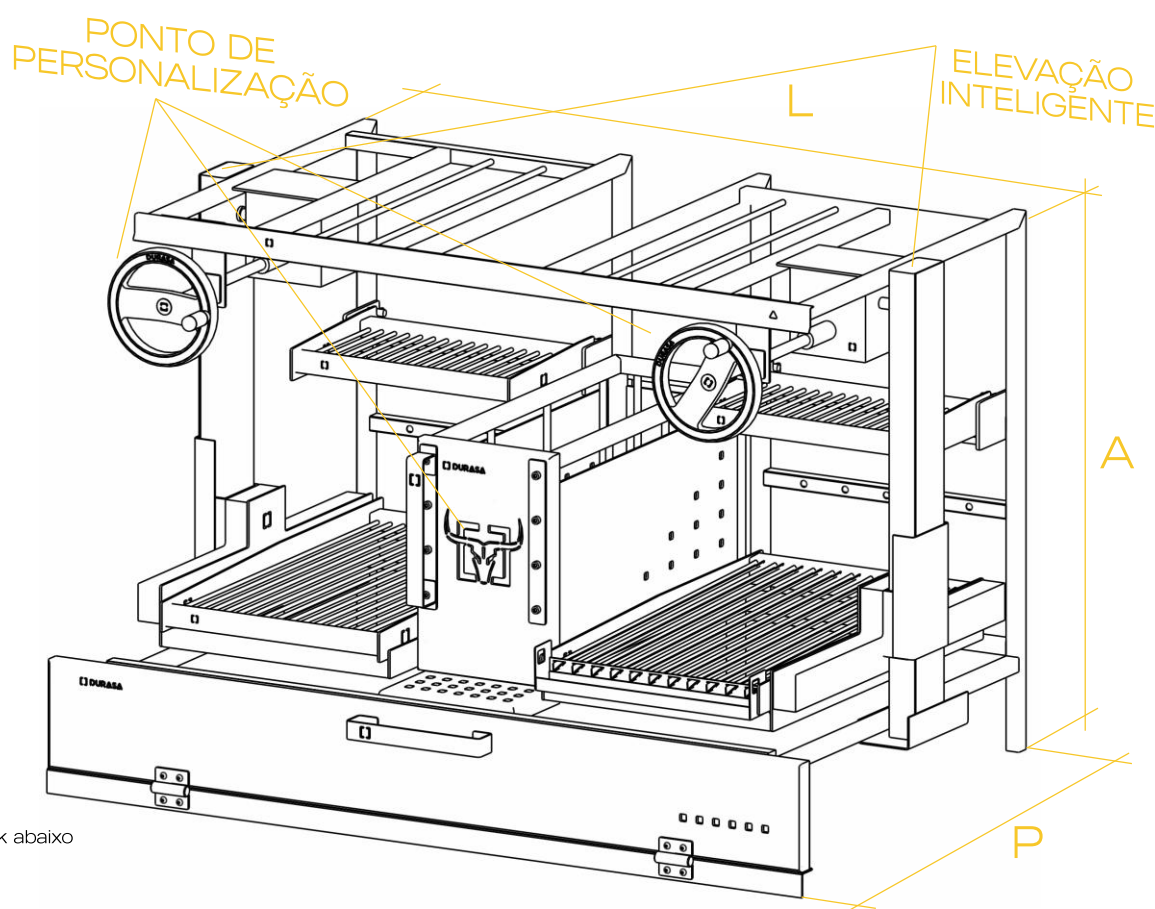
O **aço INOX 304** foi escolhido por ser da melhor classe de aços, o que garante ótimas propriedades físicas e mecânicas, bem como excelente resistência à meios agressivos como: altas temperaturas, salinidade, a própria ação do tempo e outros.

Em se tratando de resistência, a **firebox** possui de sobra, possui um **sistema exclusivo de isolamento térmico**, sua **posição central** permite controlar e variar a temperatura dos dois lados, de acordo com o alimento que está sendo preparado. Além disso, a firebox pode ser **personalizada**, adicionando **sua marca ou qualquer elemento que deseje**.

Para atender a necessidade **residencial ou industrial**, possuímos uma **variedade de tamanhos**.

A Parrilla Chroma P25 Firebox Central conta com **greijas uruguaias, com elevação independente inteligente, sistema oculto isolado totalmente** e controlado por **dois volante com dispositivo antirreverso, tampa frontal com isolamento térmico e firebox 20**.

No topo, possui como diferencial o **varal de defumação**, ideal para o pré-preparo de alimentos.

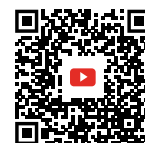


Acesse o nosso perfil no link abaixo e baixe o modelo desejado.

3D Warehouse

3dwarehouse.sketchup.com/by/durasadesign

ASSISTA AO VÍDEO
DESTE MODELO



Para identificação do produto, utilize o CÓD. Ex.: 02.02.00722

CÓD.	MODELO	L	A	P	FIREBOX	POSIÇÃO
02.02.00722	PARRILLA CHROMA P25 FIREBOX CENTRAL	100cm	73cm	70cm	20cm	CENTRAL
02.02.00727	PARRILLA CHROMA P25 FIREBOX CENTRAL	112cm	73cm	70cm	20cm	CENTRAL
02.02.00728	PARRILLA CHROMA P25 FIREBOX CENTRAL	155cm	73cm	70cm	20cm	CENTRAL



// PARRILLA MÓVEL



FAMÍLIA
GOURMET

LINHA
PARRILLA

MODELO
// CHROMA P20 MÓVEL



02.02.00157



02.02.00702

CÓD. ESTÁ INCLUSO NA ENTREGA DESTE EQUIPAMENTO:

02.02.00157 01 FIREBOX + 02 VOLANTES + 01 MEIA GRELHA ARGENTINA 33cm + 01 MEIA GRELHA URUGUAIA 33cm + 02 MEIAS GRELHAS DESCANSO URUGUAIAS 33cm + TAMPA FRONTAL + 01 TÁBUA + 01 PRATELEIRA

02.02.00702 01 FIREBOX + 02 VOLANTES + 01 GRELHA ARGENTINA 54cm + 01 GRELHA URUGUAIA 54cm + 02 GRELHAS DESCANSO URUGUAIAS 54cm + TAMPA FRONTAL + 01 TÁBUA + 01 PRATELEIRA

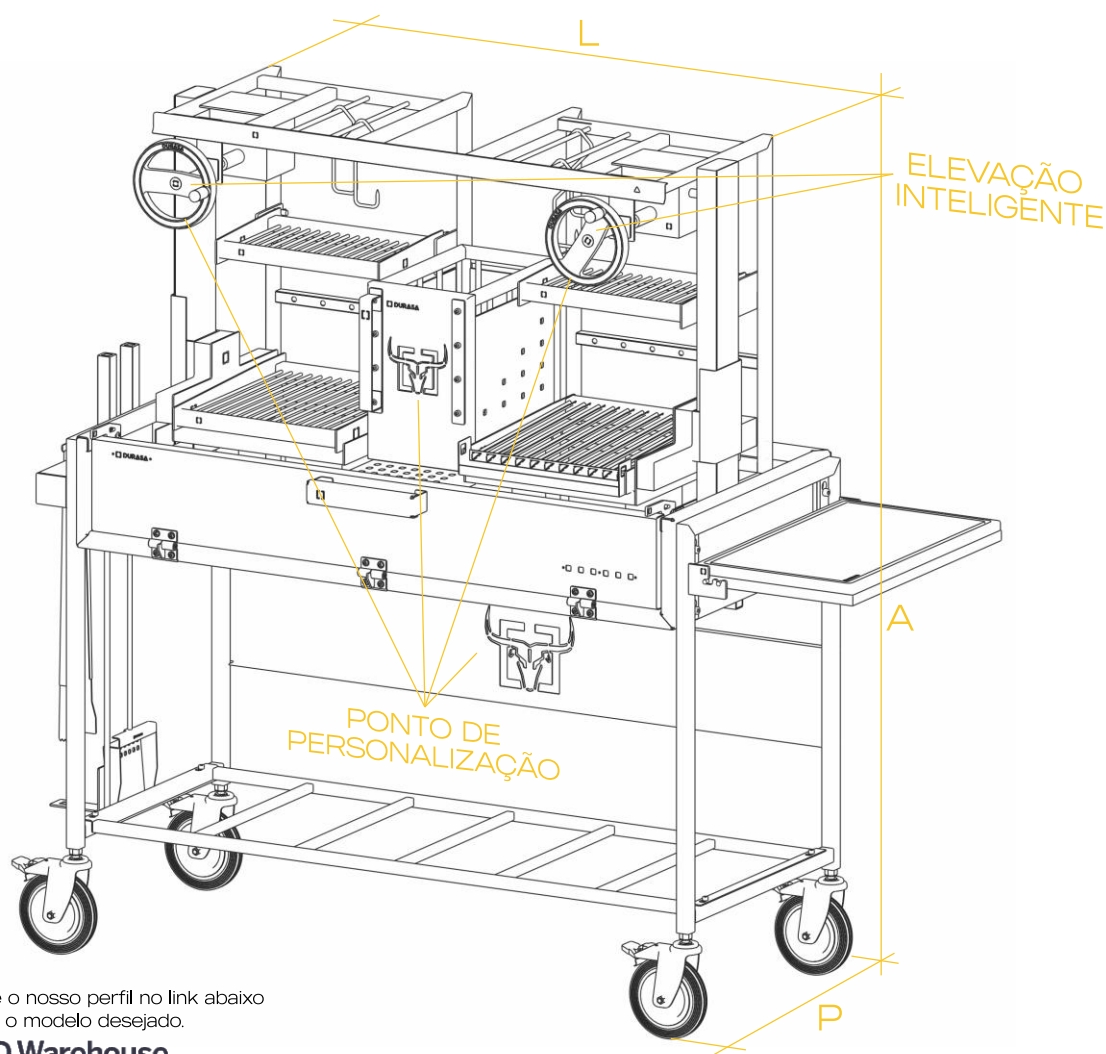
A Parrilla Chroma P20 Móvel vai acompanhar você em todas as ocasiões, tornando seu churrasco um evento para reunir a galera e saborear uma boa carne.

Feita com precisão em **aço INOX 304**, o modelo premium possui durabilidade incomparável, garantindo que ela esteja pronta para acompanhá-lo em todas as aventuras gastronômicas. **Ela é fácil de transportar e rápida de montar.**

O braseiro possui **tampa frontal com isolamento térmico** além de tijolos refratários para revestimento da base e controle de queima garantindo carne grelhada e um legume assado com qualidade. Para o uso, funcionalidades como as elevações das grelhas através de **modos de elevação independente inteligente com sistema oculto e isolado totalmente, controlado por dois volantes com dispositivo antirreverso** auxiliam no preparo ideal.

Personalizável, você pode ter a sua própria marca gravada ou elementos que destaquem sua identidade e estilo.

Com a Parrilla Chroma P20 Móvel, cada churrasco se torna mais do que uma refeição, é uma celebração de sabores e bons momentos ao ar livre.



Acesse o nosso perfil no link abaixo e baixe o modelo desejado.

 3D Warehouse

3dwarehouse.sketchup.com/by/durasadesign

ASSISTA AOS VÍDEOS
DESTE MODELO



Para identificação do produto, utilize o CÓD. Ex.: 02.02.00157

CÓD.	MODELO	L	A	P	FIREBOX	POSIÇÃO
02.02.00157	PARRILLA MÓVEL CHROMA P20	112cm	162cm	56cm	20cm	CENTRAL
02.02.00702	PARRILLA MÓVEL CHROMA P20	155cm	162cm	56cm	20cm	CENTRAL

FAMÍLIA
GOURMET

LINHA
PARRILLA

MODELO
// CARBON MÓVEL



02.02.00408



02.02.00407



02.02.00406

CÓD. ESTÁ INCLUSO NA ENTREGA DESTE EQUIPAMENTO:

02.02.00408 01 FIREBOX + 02 GRELHAS URUGUAIAS 54cm + 01 PRATELEIRA

02.02.00407 01 FIREBOX + 02 GRELHAS URUGUAIAS 54cm + 02 GRELHAS DESCANSO URUGUAIAS 54cm + 01 PRATELEIRA + 01 VARAL DEFUMAÇÃO

02.02.00406 01 FIREBOX + 02 GRELHAS URUGUAIAS 54cm + 02 GRELHAS DESCANSO URUGUAIAS 54cm + 01 PRATELEIRA + 01 TAMPA BRASEIRO + 01 VARAL DEFUMAÇÃO

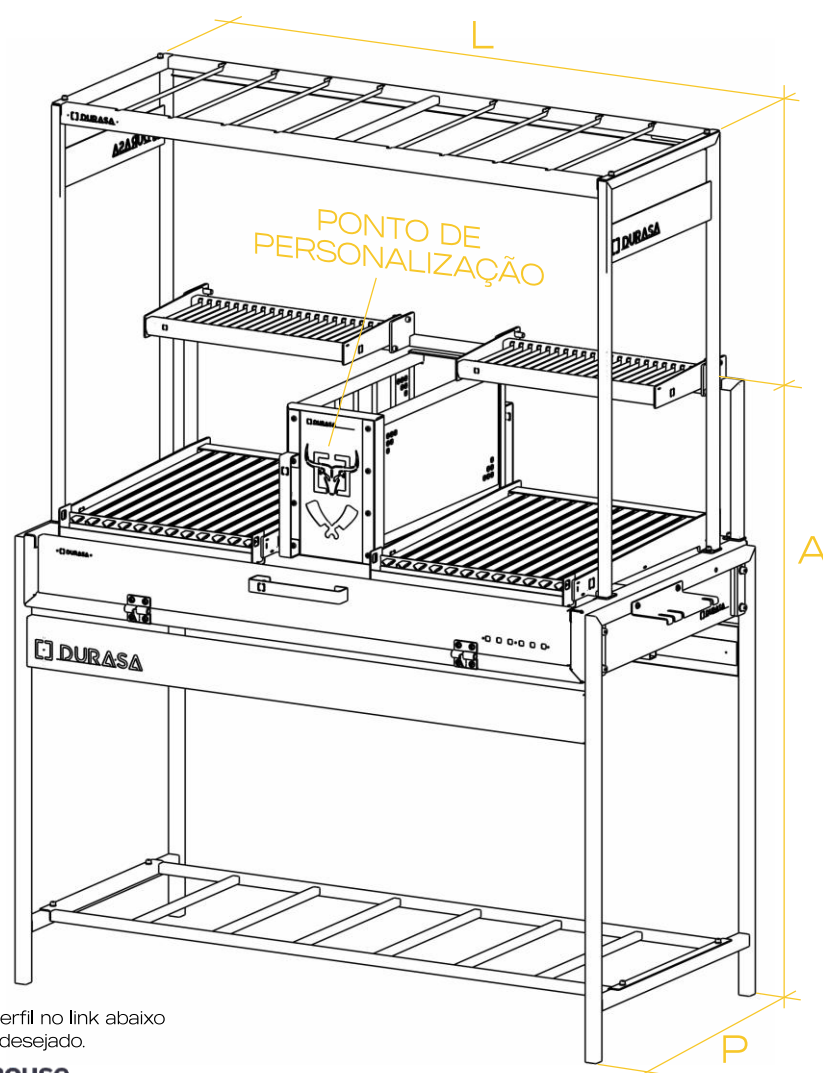
A Parrilla Carbon Móvel estará ao seu lado em todas as situações, transformando cada churrasco em um momento especial para reunir amigos e desfrutar de uma deliciosa carne.

Feita de **aço carbono**, o modelo basic preza pela similaridade, aliando leveza, mas sem dispensar a higiene e a praticidade, pois suas **grelhas são em aço INOX 304**.

Ela é fácil de transportar e rápida de montar.

Personalizável, você pode ter a sua própria marca gravada ou elementos que destaquem sua identidade e estilo.

Com a Parrilla Carbon Móvel, cada churrasco se torna mais do que uma refeição, é uma celebração de sabores e bons momentos ao ar livre.



Acesse o nosso perfil no link abaixo e baixe o modelo desejado.

 3D Warehouse

3dwarehouse.sketchup.com/by/durasadesign

ASSISTA AO VÍDEO
DESTE MODELO



Para identificação do produto, utilize o CÓD. Ex.: 02.02.00408

CÓD.	MODELO	L	A	P	FIREBOX	POSIÇÃO
02.02.00408	PARRILLA MÓVEL CARBON P25	138cm	120cm	66cm	20cm	CENTRAL
02.02.00407	PARRILLA MÓVEL CARBON P25	138cm	175cm	66cm	20cm	CENTRAL
02.02.00406	PARRILLA MÓVEL CARBON P25	138cm	175cm	66cm	20cm	CENTRAL



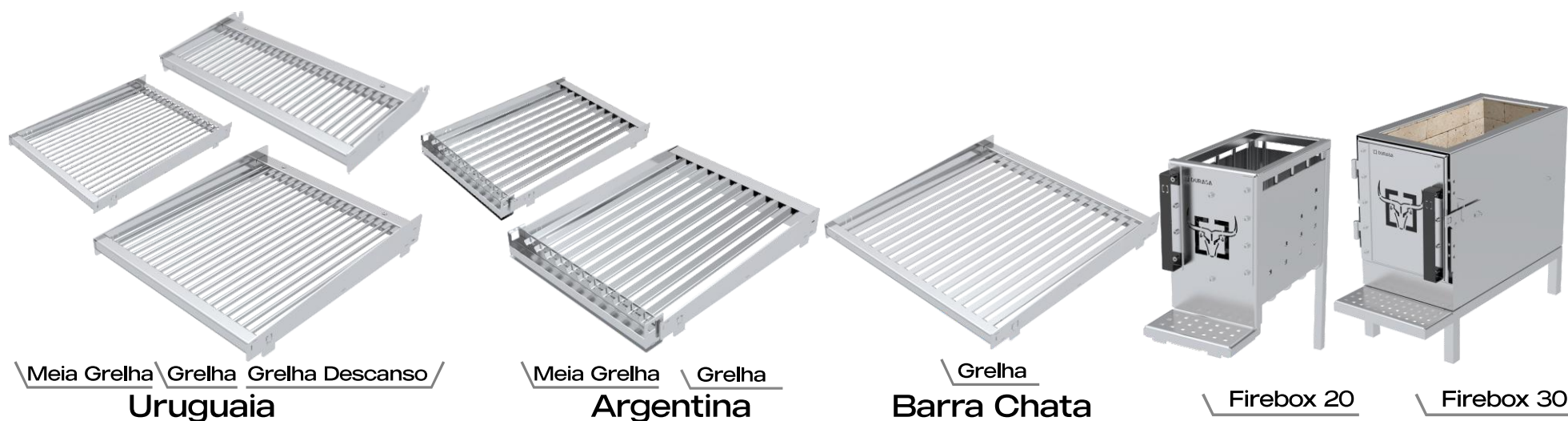
// ACESSÓRIO



MODELO
// ACESSÓRIO

COMPATÍVEL SOMENTE COM A PARRILLA CHROMA P25

Os acessórios DURASA são feitos em **aço INOX 304** e podem ser utilizados para diferentes preparos.



Meia Grelha / Grelha / Grelha Descanso
Uruguia

Meia Grelha / Grelha
Argentina

Grelha
Barra Chata

Firebox 20

Firebox 30

Para identificação do produto, utilize o CÓD.

CÓD.	MODELO	L	A	P
02.02.00187	MEIA GRELHA URUGUAIA	27cm	5cm	58cm
02.02.00188	MEIA GRELHA URUGUAIA	33cm	5cm	58cm
02.02.00614	MEIA GRELHA URUGUAIA	39cm	5cm	58cm
02.02.00338	GRELHA URUGUAIA	45cm	5cm	58cm
02.02.00692	GRELHA URUGUAIA	54cm	5cm	58cm
02.02.00191	GRELHA URUGUAIA	66cm	5cm	58cm
02.02.00192	GRELHA URUGUAIA	77cm	5cm	58cm
02.02.00193	GRELHA URUGUAIA	88cm	5cm	58cm
02.02.00194	GRELHA URUGUAIA	108cm	5cm	58cm
02.02.00760	GRELHA DESCANSO URUGUAIA	27cm	5cm	24,4cm
02.02.00721	GRELHA DESCANSO URUGUAIA	33cm	5cm	24,4cm
02.02.00759	GRELHA DESCANSO URUGUAIA	54cm	5cm	24,4cm
02.02.00334	GRELHA DESCANSO URUGUAIA	47,7cm	5cm	24,4cm
02.02.00761	GRELHA DESCANSO URUGUAIA	59,2cm	5cm	24,4cm
02.02.00762	GRELHA DESCANSO URUGUAIA	70,7cm	5cm	24,4cm
02.02.00602	GRELHA DESCANSO URUGUAIA	82,2cm	5cm	24,4cm
02.02.00390	GRELHA DESCANSO URUGUAIA	93,7cm	5cm	24,4cm
02.02.00198	GRELHA DESCANSO URUGUAIA	113,7cm	5cm	24,4cm

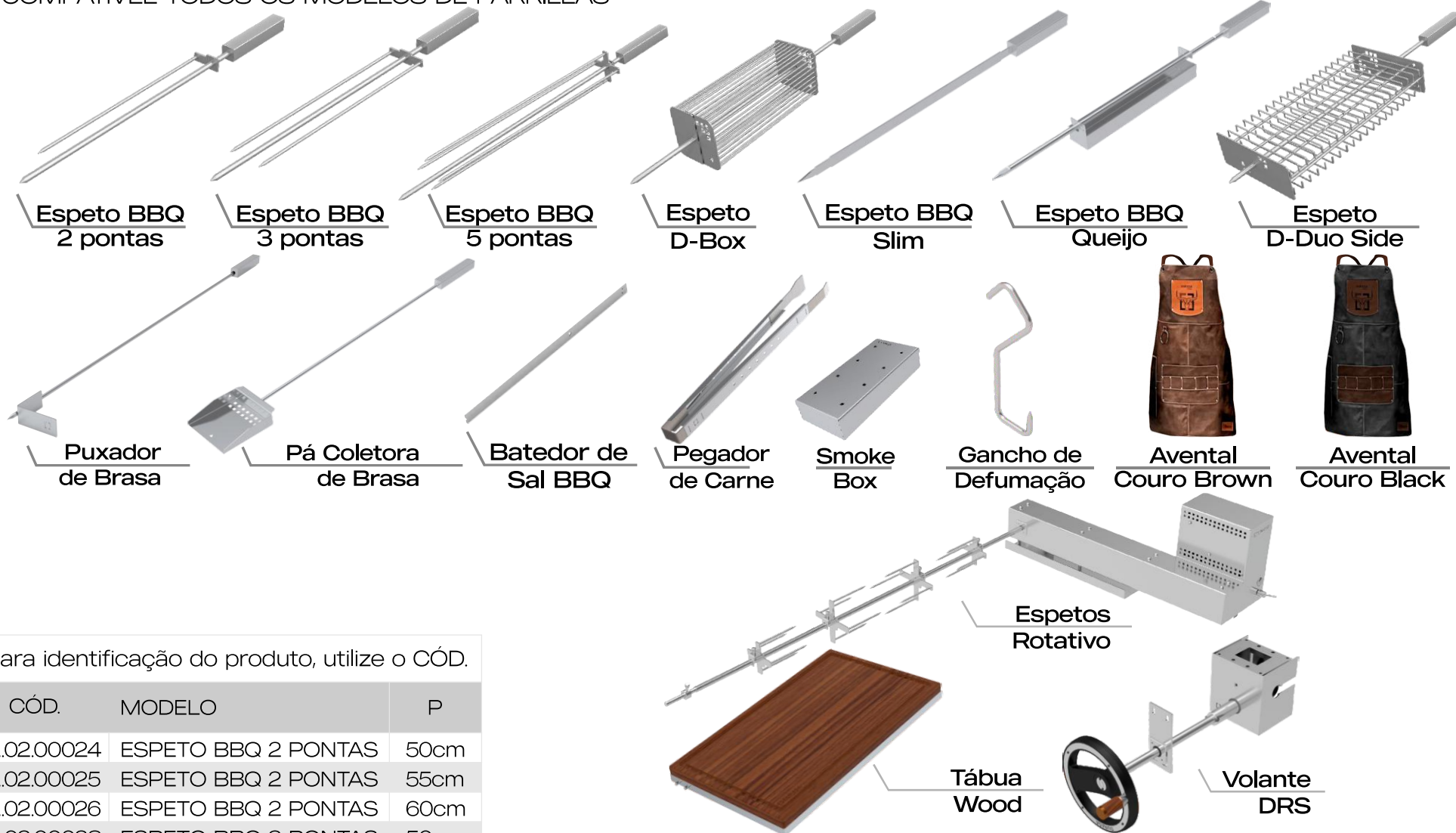
CÓD.	MODELO	L	A	P
02.02.00179	MEIA GRELHA ARGENTINA	27cm	5cm	58cm
02.02.00180	MEIA GRELHA ARGENTINA	33cm	5cm	58cm
02.02.00732	MEIA GRELHA ARGENTINA	39cm	5cm	58cm
02.02.00181	GRELHA ARGENTINA	45cm	5cm	58cm
02.02.00323	GRELHA ARGENTINA	54cm	5cm	58cm
02.02.00183	GRELHA ARGENTINA	66cm	5cm	58cm
02.02.00184	GRELHA ARGENTINA	77cm	5cm	58cm
02.02.00185	GRELHA ARGENTINA	88cm	5cm	58cm
02.02.00758	GRELHA ARGENTINA	108cm	5cm	58cm
CÓD.	MODELO	L	A	P
02.02.00203	GRELHA BARRA CHATA	43cm	5cm	58cm
02.02.00204	GRELHA BARRA CHATA	54cm	5cm	58cm
02.02.00205	GRELHA BARRA CHATA	66cm	5cm	58cm
02.02.00206	GRELHA BARRA CHATA	77cm	5cm	58cm
02.02.00207	GRELHA BARRA CHATA	88cm	5cm	58cm
02.02.00763	GRELHA BARRA CHATA	108cm	5cm	58cm

CÓD.	MODELO	L	A	P
02.02.00284	FIREBOX 20CM PARRILLA P25	20cm	30cm	61cm
02.02.00693	FIREBOX 30CM C/ ISOLAMENTO PARRILLA P25/P30	30cm	40cm	69cm
02.02.00744	PERSONALIZACAO FIREBOX	-	-	-

MODELO
// ACESSÓRIO

COMPATÍVEL TODOS OS MODELOS DE PARRILLAS

Os acessórios DURASA são feitos em **aço INOX 304** e podem ser utilizados para diferentes preparos.



Para identificação do produto, utilize o CÓD.

CÓD.	MODELO	P
02.02.00024	ESPETO BBQ 2 PONTAS	50cm
02.02.00025	ESPETO BBQ 2 PONTAS	55cm
02.02.00026	ESPETO BBQ 2 PONTAS	60cm
02.02.00028	ESPETO BBQ 3 PONTAS	50cm
02.02.00029	ESPETO BBQ 3 PONTAS	55cm
02.02.00030	ESPETO BBQ 3 PONTAS	60cm
02.02.00032	ESPETO BBQ 5 PONTAS	50cm
02.02.00033	ESPETO BBQ 5 PONTAS	55cm
02.02.00034	ESPETO BBQ 5 PONTAS	60cm
02.02.00038	ESPETO D-BOX	50cm
02.02.00393	ESPETO D-BOX	55cm
02.02.00040	ESPETO D-BOX	60cm
02.02.00020	ESPETO BBQ SLIM	50cm
02.02.00021	ESPETO BBQ SLIM	55cm
02.02.00022	ESPETO BBQ SLIM	60cm
02.02.00035	ESPETO BBQ QUEIJO	50cm
02.02.00036	ESPETO BBQ QUEIJO	60cm
02.02.00041	ESPETO D-DUO SIDE	55cm

Para identificação do produto, utilize o CÓD.

CÓD.	MODELO	L	A	P
02.02.00177	PUXADOR DE BRASA PARRILLA	11cm	4cm	92cm
02.02.00175	PA COLETORA DE BRASA PARRILLA	13.1cm	-	95cm
02.02.00686	BATEDOR DE SAL BBQ	2cm	-	63cm
02.02.00306	PEGADOR DE CARNE	4.3cm	2.8cm	52cm
02.02.00178	SMOKE BOX	9cm	4cm	20cm
02.02.00176	GANCHO DE DEFUMAÇÃO	5cm	15.9cm	-
13.02.00314	AVENTAL COURO BROWN	-	-	-
13.02.00315	AVENTAL COURO BLACK	-	-	-
02.02.00781	VOLANTE DRS	20cm	20cm	48cm
13.02.00219	TÁBUA WOOD - PARRILLA CHROMA MÓVEL	54.7cm	2.25cm	32cm
SOB CONSULTA	ESPETO ROTATIVO	124cm	21cm	62cm



// COIFA



FAMÍLIA
GOURMET

LINHA
COIFA

MODELO
// CUBE



Para identificação do produto, utilize o CÓD.+PADRÃO DE ACABAMENTO (P. A.) Ex.: 02.02.00099

MODELO	L	A	P	CÓD.	PADRÃO DE ACABAMENTO (P. A.)		ESTÁ INCLUSO NA ENTREGA DESTE EQUIPAMENTO:
					CHROMA	BLACK	
COIFA CUBE	72.5cm	60cm	70cm	02.02.	00099	00124	EXAUSTÃO + FILTRO INERCIAL + ILUMINAÇÃO
			80cm		00100	00125	
COIFA CUBE	84.5cm	60cm	70cm	02.02.	00101	00126	EXAUSTÃO + FILTRO INERCIAL + ILUMINAÇÃO
			80cm		00102	00127	
COIFA CUBE	96.5cm	60cm	70cm	02.02.	00103	00128	EXAUSTÃO + FILTRO INERCIAL + ILUMINAÇÃO
			80cm		00104	00129	
COIFA CUBE	108.5cm	60cm	70cm	02.02.	00105	00130	EXAUSTÃO + FILTRO INERCIAL + ILUMINAÇÃO
			80cm		00106	00131	
COIFA CUBE	116.8cm	60cm	70cm	02.02.	00107	00132	EXAUSTÃO + FILTRO INERCIAL + ILUMINAÇÃO
			80cm		00108	00133	
COIFA CUBE	128.4cm	60cm	70cm	02.02.	00109	00134	EXAUSTÃO + FILTRO INERCIAL + ILUMINAÇÃO
			80cm		00110	00136	
COIFA CUBE	140cm	60cm	70cm	02.02.	00111	00138	EXAUSTÃO + FILTRO INERCIAL + ILUMINAÇÃO
			80cm		00112	00139	
COIFA CUBE	151.6cm	60cm	70cm	02.02.	00114	00140	EXAUSTÃO + FILTRO INERCIAL + ILUMINAÇÃO
			80cm		00115	00141	

*NÃO INCLUSO CHAMINÉ EXTERNA

A Coifa Cube valoriza esteticamente a cozinha e elimina odores indesejados, mantendo o ambiente limpo e agradável. Ela é indispensável! Seja para salvar o ambiente em dias que desastres culinários acontecem ou mesmo para tirar o vapor, a fumaça e também a gordura quando se prepara algo.

A Coifa Cube é produzida em **aço INOX 304** com acabamento escovado ou com pintura especial e **uma variedade de tamanhos padrões, podendo atender medidas especiais de altura através da modularidade (sob consulta)** do acabamento frontal criando assim um design moderno e imponente para **coifas de parede**, e pode ser utilizada em produtos como **parrilla, fogões tradicionais e fogões a lenha**.

O segredo da eficiência está no conjunto. A coifa possui um **inovador filtro inercial** que utiliza um sistema de calhas para separar partículas de gordura e outros resíduos sólidos do fluxo de ar, além disso também é **removível o que possibilita a limpeza**.

Conta também com um **sistema de exaustão eficiente** com 3 velocidades que garantem uma taxa de extração ideal. A combinação de duto isolado e motor fora do ambiente resultam em um produto **potente e silencioso**. Além disso, o **sistema de iluminação** é composto por um conjunto de lâmpadas halógenas de IRC100, isto é, você recebe a maior fidelidade da reprodução de cores dos alimentos em seu preparo garantindo assim ainda mais precisão e visibilidade.

Exclusivamente quando adicionadas à churrasqueira DURASA pode ser controlado por **controle remoto ou aplicativo + painel LCD**.

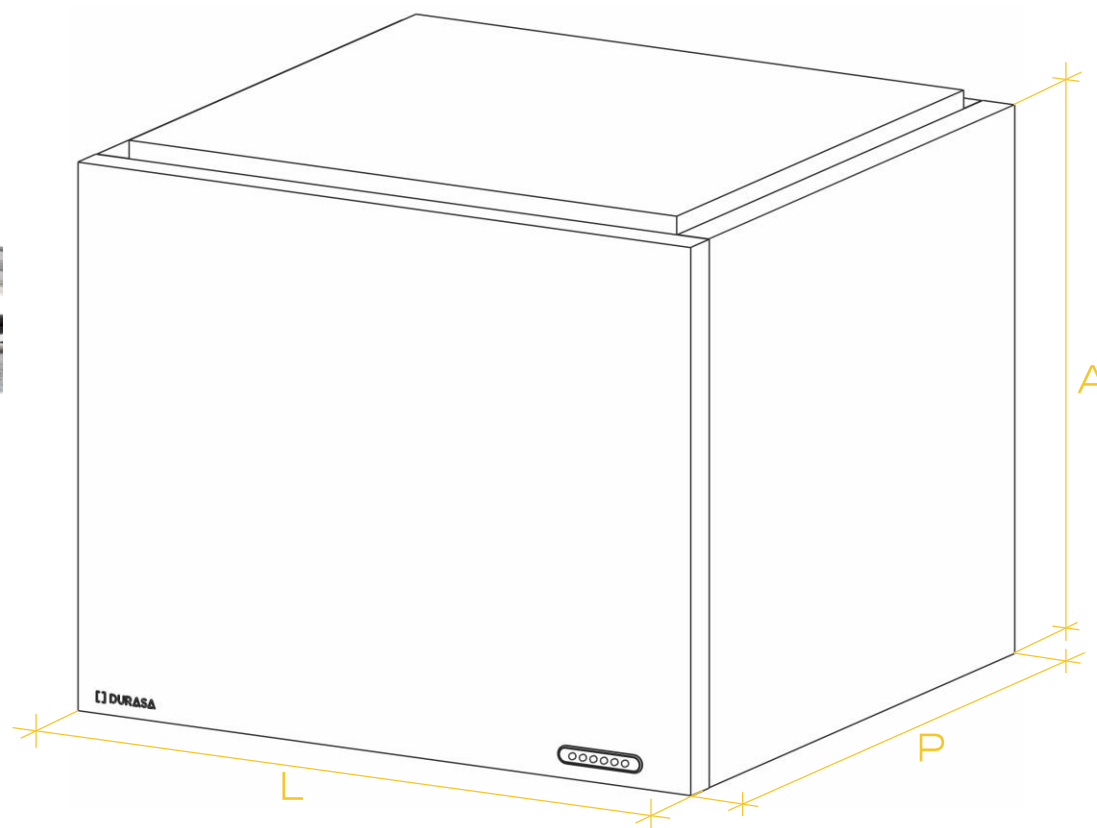


*NÃO INCLUSO CHAMINÉ EXTERNA

Acesse o nosso perfil no link abaixo e baixe o modelo desejado.

 **3D Warehouse**

3dwarehouse.sketchup.com/by/durasadesign



ASSISTA AO VÍDEO
DESTE MODELO



MODELO
// SLIM



Para identificação do produto, utilize o CÓD. + PADRÃO DE ACABAMENTO (P. A.) Ex.: 02.02.00707

MODELO	L	A	P	CÓD.	PADRÃO ACABAMENTO (P. A.)		COMPRIMENTO DUTO (C.D.)	DIÂMETRO DUTO (D.D.)	ESTÁ INCLUSO NA ENTREGA DESTE EQUIPAMENTO:
					CHROMA	BLACK			
COIFA SLIM	60cm	26.4cm	50cm	02.02.	00707	00149	1m	18cm	FILTRO INERCIAL + ILUMINAÇÃO + EXAUSTÃO + DUTO DE 1M
			60cm		00708	00150			
COIFA SLIM	70cm	26.4cm	50cm	02.02.	00709	00151	1m	18cm	FILTRO INERCIAL + ILUMINAÇÃO + EXAUSTÃO + DUTO DE 1M
			60cm		00710	00152			
COIFA SLIM	80cm	26.4cm	50cm	02.02.	00711	00153	1m	18cm	FILTRO INERCIAL + ILUMINAÇÃO + EXAUSTÃO + DUTO DE 1M
			60cm		00712	00154			
COIFA SLIM	90cm	26.4cm	50cm	02.02.	00713	00155	1m	18cm	FILTRO INERCIAL + ILUMINAÇÃO + EXAUSTÃO + DUTO DE 1M
			60cm		00714	00156			

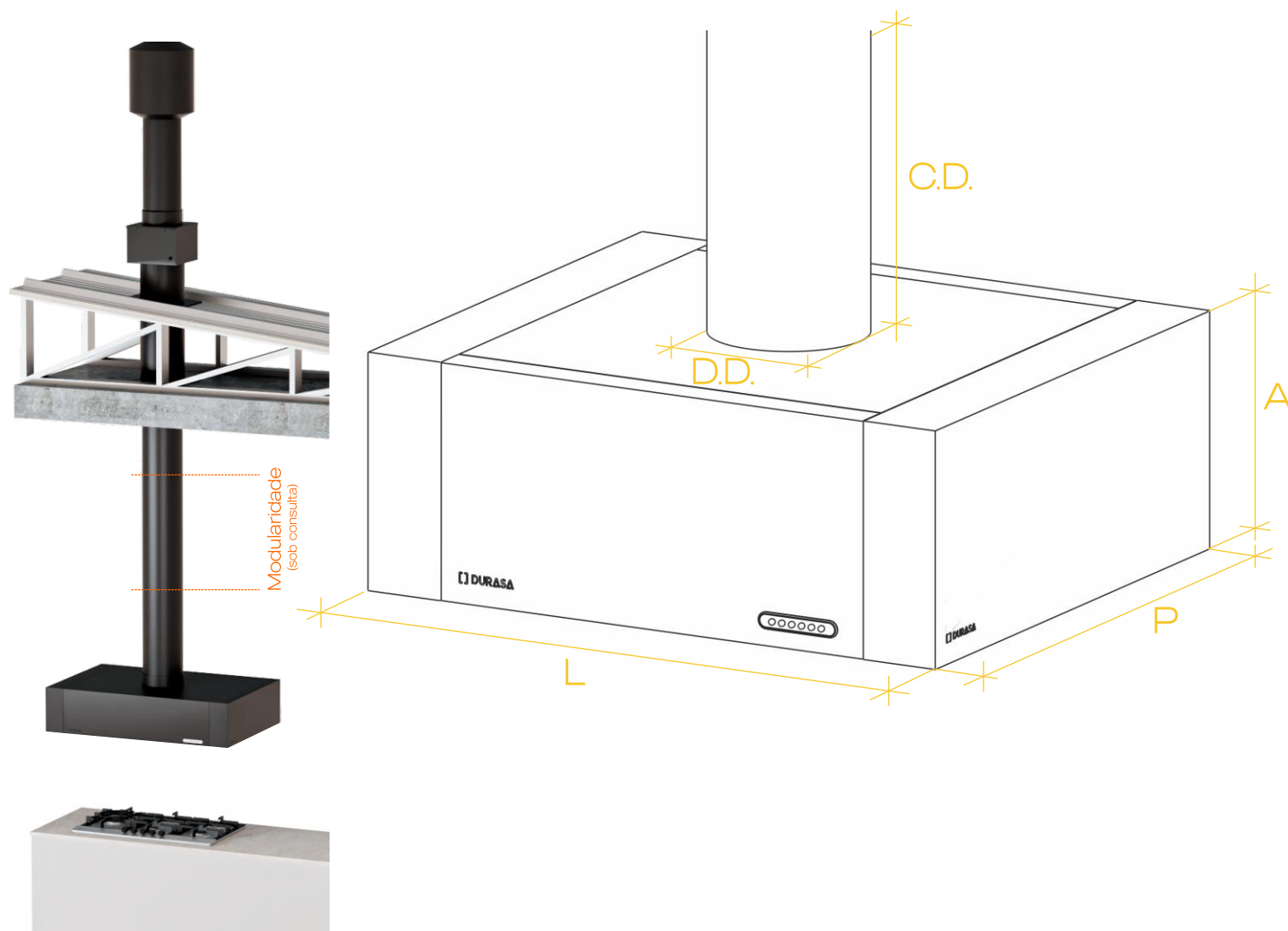
*NÃO INCLUSO CHAMINÉ EXTERNA

A Coifa Slim valoriza esteticamente a cozinha e elimina odores indesejados, mantendo o ambiente limpo e agradável. Ela é indispensável! Seja para salvar o ambiente em dias que desastres culinários acontecem ou mesmo para tirar o vapor, a fumaça e também a gordura quando se prepara algo.

A Coifa Slim é produzida em **aço INOX 304** com acabamento escovado ou com pintura especial e **uma variedade de tamanhos padrões, podendo atender medidas especiais de altura (sob consulta)** com design moderno e minimalista. Além disso, pode ser utilizada em **fogões tradicionais e fogões a lenha para coifas de ilha**.

O segredo da eficiência está no conjunto. A coifa possui um **inovador filtro inercial** que utiliza um sistema de calhas para separar partículas de gordura e outros resíduos sólidos do fluxo de ar, além disso também é **removível o que possibilita a limpeza**. Conta também com um **sistema de exaustão eficiente** com 3 velocidades que garantem uma taxa de extração ideal.

A combinação de duto isolado e motor fora do ambiente resultam em um produto **potente e silencioso**. Além disso, o **sistema de iluminação** é composto por um conjunto de lâmpadas halógenas de IRC100, isto é, você recebe a maior fidelidade da reprodução de cores dos alimentos em seu preparo garantindo assim ainda mais precisão e visibilidade.



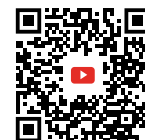
*NÃO INCLUSO CHAMINÉ EXTERNA

Acesse o nosso perfil no link abaixo e baixe o modelo desejado.

 **3D Warehouse**

3dwarehouse.sketchup.com/by/durasadesign

ASSISTA AO VÍDEO
DESTE MODELO





// PORTÁTIL



FAMÍLIA
GOURMET

LINHA
PORTÁTIL

MODELO
// CHURRASQUEIRA PORTÁTIL



CÓD. ESTÁ INCLUSO NA ENTREGA DESTE EQUIPAMENTO:

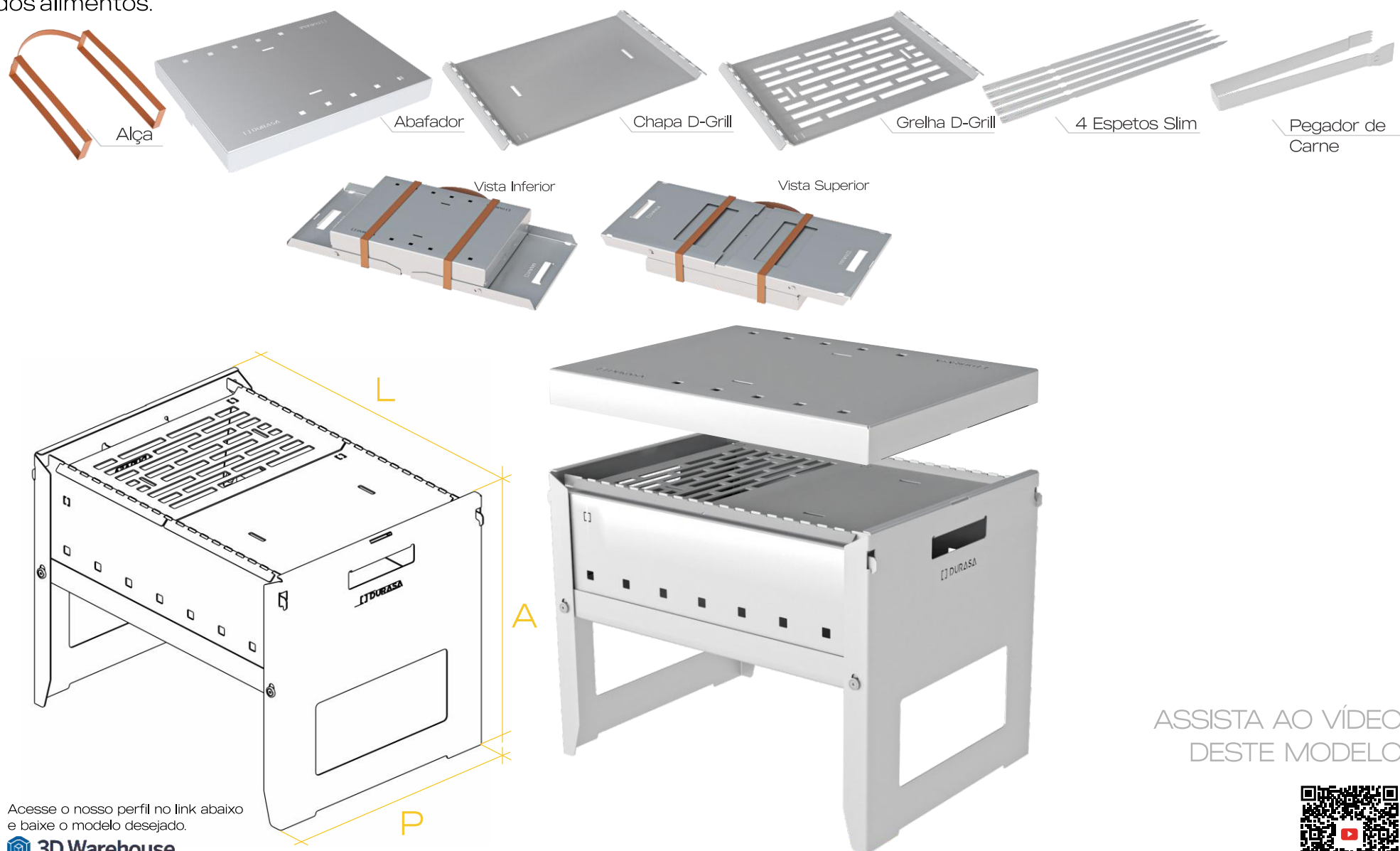
02.02.00795 | 01 ALÇA + 01 ABAFADOR + 01 CHAPA D-GRILL + 01 GRELHA D-GRILL + 04 ESPETOS SLIM + 01 PEGADOR DE CARNE

A **Churrasqueira Portátil** se destaca por seu design singular e sua funcionalidade, oferecendo **mobilidade incomparável** graças ao seu **sistema de montagem e desmontagem intuitivo e eficiente**.

Construída em **aço INOX 304**, a churrasqueira portátil é um **produto durável e resistente**, garantindo anos de uso sem comprometer sua integridade estrutural. Equipada com alça, abafador, chapa d-grill, grelha d-grill, 4 espetos slim e pegador de carne. Preza pela qualidade e pela higiene na preparação dos alimentos.

Compacta e fácil de transportar através da sua alça, é a companheira perfeita para quem busca uma **experiência de churrasco autêntica em qualquer lugar**, combinando praticidade e desempenho, ela eleva o padrão de qualidade culinária onde quer que vá.

Seu funcionamento a carvão é otimizado pelo **sistema de ventilação cruzada**, que permite uma distribuição uniforme do ar e potencializa a queima, resultando em um consumo reduzido de combustível e, conseqüentemente, menor tempo de preparo dos alimentos.



Acesse o nosso perfil no link abaixo e baixe o modelo desejado.

 3D Warehouse

3dwarehouse.sketchup.com/by/durasadesign

ASSISTA AO VÍDEO
DESTE MODELO



Para identificação do produto, utilize o CÓD. Ex.: 02.02.00795

CÓD.	MODELO	L	A	P
02.02.00795	CHURRASQUEIRA PORTÁTIL	40cm	32cm	30cm



// MÓDULO GOURMET



FAMÍLIA
GOURMET

LINHA
PORTÁTIL

MODELO
// MÓDULO GOURMET



CÓD.

ESTÁ INCLUSO NA ENTREGA DESTE EQUIPAMENTO:

SOB CONSULTA	MÓDULO + TAMPA + ILUMINAÇÃO + BRASEIRO + CHURRASQUEIRA + COIFA + EXAUSTÃO + MOBILIÁRIO + CUBA + TELEVISÃO
SOB CONSULTA	MÓDULO + TAMPA + ILUMINAÇÃO + BRASEIRO + CHURRASQUEIRA + COIFA + EXAUSTÃO + MOBILIÁRIO + CUBA + TELEVISÃO + FRIGOBAR
SOB CONSULTA	MÓDULO + TAMPA + ILUMINAÇÃO + BRASEIRO + CHURRASQUEIRA + COIFA + EXAUSTÃO + MOBILIÁRIO + CUBA + TELEVISÃO + FRIGOBAR

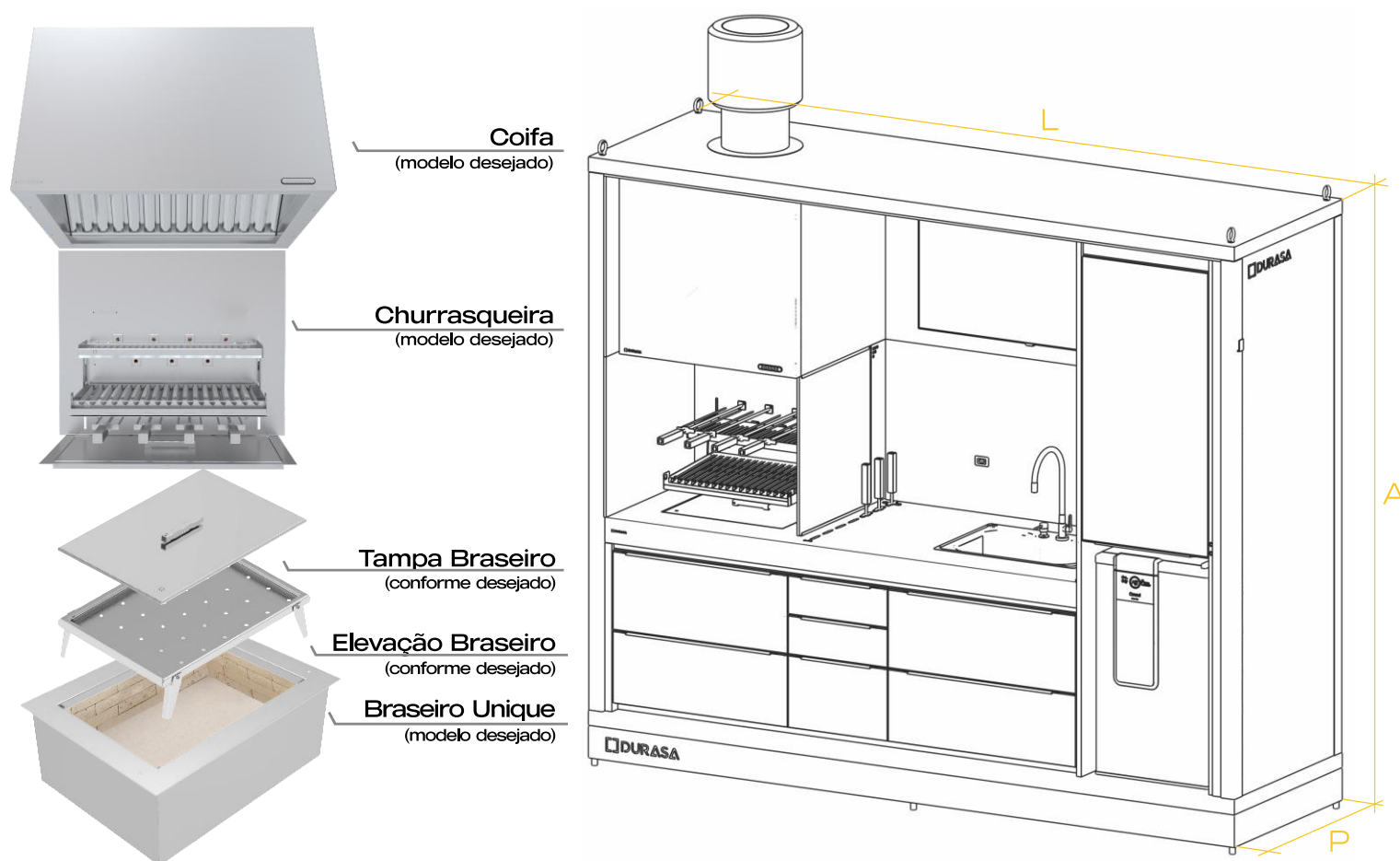
Imagine ter o seu próprio espaço gourmet para usar na cidade, praia ou campo, sem comprometer o sabor ou a diversão.

Exclusividade nacional, o Módulo Gourmet é uma **solução pronta com 3 diferentes tamanhos e composições elegidas** pelo cliente, como modelo de churrasqueira, coifa, braseiro e acabamentos (itens sob consulta.)

Demais itens como layout do mobiliário, cores e materiais de acabamento podem ser personalizados.

Estrutura em aço, possui proteção contra corrosão, fechamento de isopanel PIR (material antichama), pintura especial e elementos para içamento, podendo ser transportada com facilidade.

Um dos seus diferenciais está no sistema de fechamento da tampa, a qual possui **vedação hermética**, sistema de abertura por amortecedor e iluminação embutida. Ela, além de **protegê-lo quando fechado**, no momento de uso garantindo mais conforto e usabilidade. O Módulo Gourmet é perfeito para os amantes de churrasco, cerveja gelada e momentos de descontração.



Acesse o nosso perfil no link abaixo e baixe o modelo desejado.

 3D Warehouse

3dwarehouse.sketchup.com/by/durasadesign

ASSISTA AO VÍDEO
DESTE MODELO



Para identificação do produto, utilize o CÓD.

CÓD.	MODELO	L	A	P
SOB CONSULTA	MÓDULO GOURMET	1.90m	2.35m	85cm
SOB CONSULTA	MÓDULO GOURMET	2.80m	2.35m	85cm
SOB CONSULTA	MÓDULO GOURMET	3.70m	2.35m	85cm



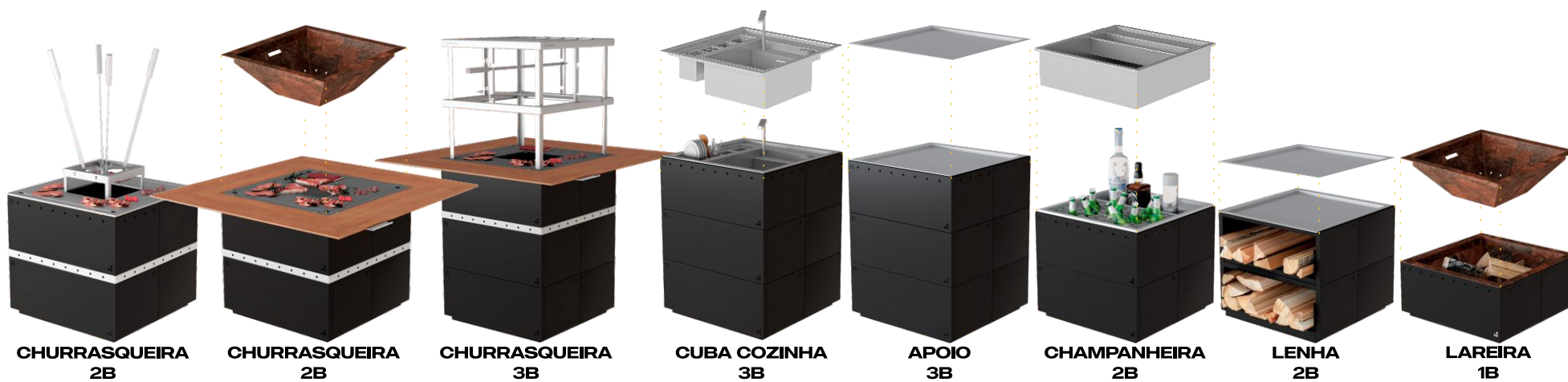
// ESTAÇÃO MÓVEL



FAMÍLIA
GOURMET

LINHA
PORTÁTIL

MODELO
// ESTAÇÃO MÓVEL



CÓD.

SOB CONSULTA

Prepare-se para uma nova experiência com **produtos modulares**.

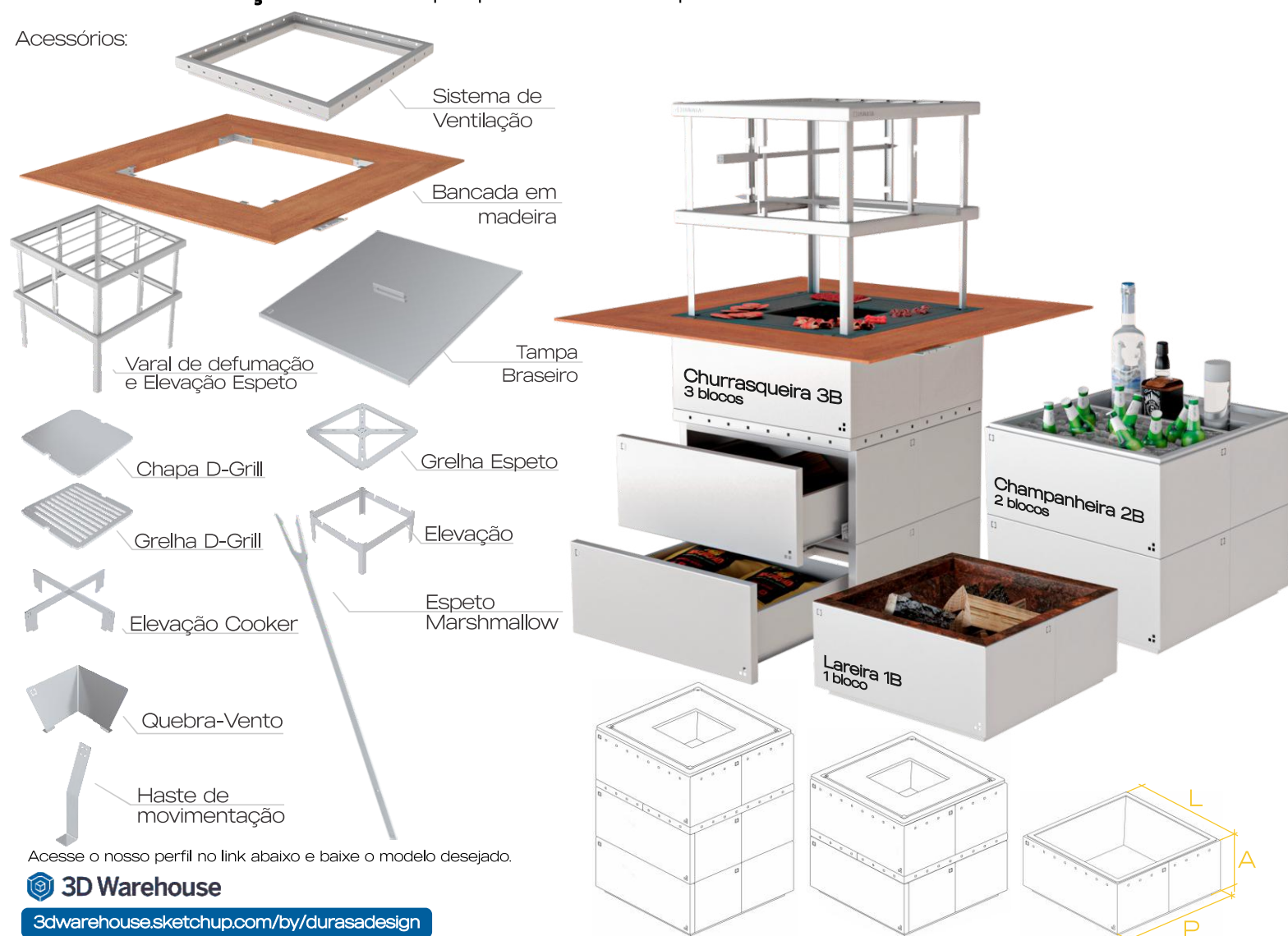
Exclusividade DURASA, a Estação Móvel combina design inovador com funcionalidade, sendo composta por módulos que podem ser utilizados como **peças separadas ou de forma sobreposta, independentes ou agrupadas em ilha com diversos usos (itens sob consulta)**

Os módulos são feitos em **aço INOX 304 polido ou aço carbono com pintura especial de alta temperatura** e diferentes configurações, os quais são projetados para se encaixarem perfeitamente e criarem diversidade com suas composições.

Ideal para compartilhar a experiência de assar com os amigos, a Estação Churrasqueira traz autonomia para cada usuário. Para compor o modelo ideal, **diversos acessórios são oferecidos** para tornar a experiência ainda mais prazerosa.

Um deles é a bancada em madeira. Ela pode ser adicionada ao módulo e serve como apoio, cada um preparando seu alimento do seu jeito na Chapa D-Grill e consumindo sobre a bancada. Os blocos são projetados de modo fixo ou em formato gaveta. Para o ajuste de altura, basta sobrepor as peças. Seu funcionamento a carvão ou lenha é otimizado pelo **sistema de ventilação cruzada** que potencializa a queima.

Acessórios:



Acesse o nosso perfil no link abaixo e baixe o modelo desejado.

3D Warehouse

3dwarehouse.sketchup.com/by/durasadesign

ASSISTA AOS VÍDEOS
DESTE MODELO



Para identificação do produto, utilize o CÓD.

CÓD.	MODELO	L	A	P
SOB CONSULTA	ESTAÇÃO MÓVEL	70cm	30cm	70cm

FAMÍLIA
// LIVING

A Família Living alia elegância com a funcionalidade em lareiras de diferentes tipos e tamanhos, oferecendo design sofisticado para elevar o requinte e o bem-estar de qualquer espaço.



// LAREIRA



MODELO
// SUSPENSA ORBIT



02.03.00019



02.03.00020



02.03.00021

CÓD. ESTÁ INCLUSO NA ENTREGA DESTE EQUIPAMENTO:

02.03.00019 01 BASE METÁLICA + 01 REGISTRO DAMPER + 01 ELEVAÇÃO PARA LENHA + TUBULAÇÃO DUTO DE 3 METROS

02.03.00020 01 BASE METÁLICA + 01 REGISTRO DAMPER + 01 ELEVAÇÃO PARA LENHA + TUBULAÇÃO DUTO DE 3 METROS

02.03.00021 01 BASE METÁLICA + 01 REGISTRO DAMPER + 01 ELEVAÇÃO PARA LENHA + TUBULAÇÃO DUTO DE 3 METROS

*NÃO INCLUSO CHAMINÉ EXTERNA

Além de sua função de aquecimento, a Lareira Suspensa Orbit é uma verdadeira obra de arte, elevando instantaneamente o estilo e a elegância de qualquer espaço. Seu design **moderno e minimalista** adiciona um toque de **sofisticação** a qualquer ambiente, tornando-a não apenas uma fonte de calor, mas também um ponto focal estético.

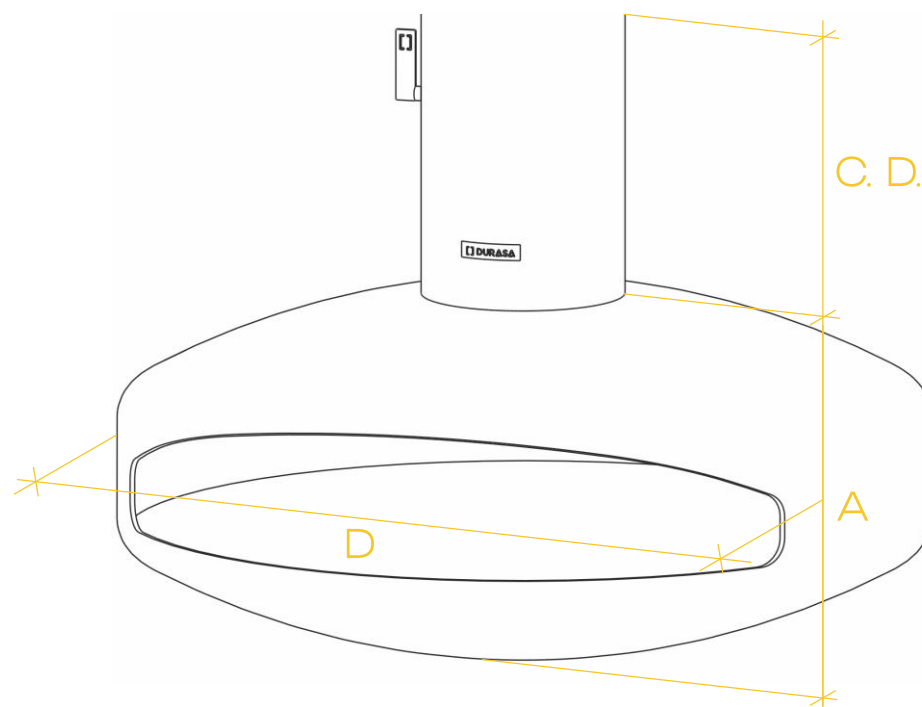
A Lareira Suspensa Orbit proporciona um **alto poder calorífico** para aquecer até os maiores ambientes, como também oferece a **flexibilidade de rotação de 360°**. Isso significa que você pode direcionar o calor e a beleza da chama para onde quer que esteja, criando uma **atmosfera envolvente e acolhedora**.

Disponíveis em 3 tamanhos, é feita em aço carbono com pintura especial de alta temperatura.

Possui como diferenciais duto de **camada dupla para isolamento térmico** podendo atender medidas especiais de altura, registro (Damper) que controla o fluxo de ar e também elevação para lenha, que facilita a circulação do ar, permitindo a queima mais eficiente.

O sistema de aquecimento utiliza a lenha originalmente e se tratando de flexibilidade, também pode ser adicionado a ela a **lareira ecológica Eco-Circle de 32,5cm ou Eco-Flame de 80cm (sob consulta)** sendo uma elegante e moderna solução de aquecimento, que combina estilo contemporâneo com funcionalidade ambientalmente consciente.

A base metálica circular protege o piso, evitando manchas e descoloração.



Elevação para lenha



Base Metálica



ASSISTA AO VÍDEO
DESTE MODELO



Acesse o nosso perfil no link abaixo e baixe o modelo desejado.

3D Warehouse

3dwarehouse.sketchup.com/by/durasadesign

Para identificação do produto, utilize o CÓD. e SUPORTE FIXAÇÃO TETO Ex: 02.03.00019 e 02.03.00030

CÓD.	MODELO	D	A	COMPRIMENTO DUTO (C.D.)	SUPORTE FIXAÇÃO TETO
02.03.00019	LAREIRA SUSPENSAS ORBIT BLACK 60cm	60cm	26cm	3m	02.03.00030 SUPORTE PARA 60cm
02.03.00020	LAREIRA SUSPENSAS ORBIT BLACK 80cm	80cm	30cm	3m	02.03.00031 SUPORTE PARA 80cm
02.03.00021	LAREIRA SUSPENSAS ORBIT BLACK 100cm	100cm	44cm	3m	02.03.00032 SUPORTE PARA 100cm

FAMÍLIA
LIVING

LINHA
LAREIRA

MODELO
// GÁS-FLAME



CÓD ESTÁ INCLUSO NA ENTREGA DESTE EQUIPAMENTO:

02.03.00011	PEDRAS VULCÂNICAS
02.03.00012	PEDRAS VULCÂNICAS
02.03.00013	PEDRAS VULCÂNICAS
02.03.00014	PEDRAS VULCÂNICAS
02.03.00015	PEDRAS VULCÂNICAS

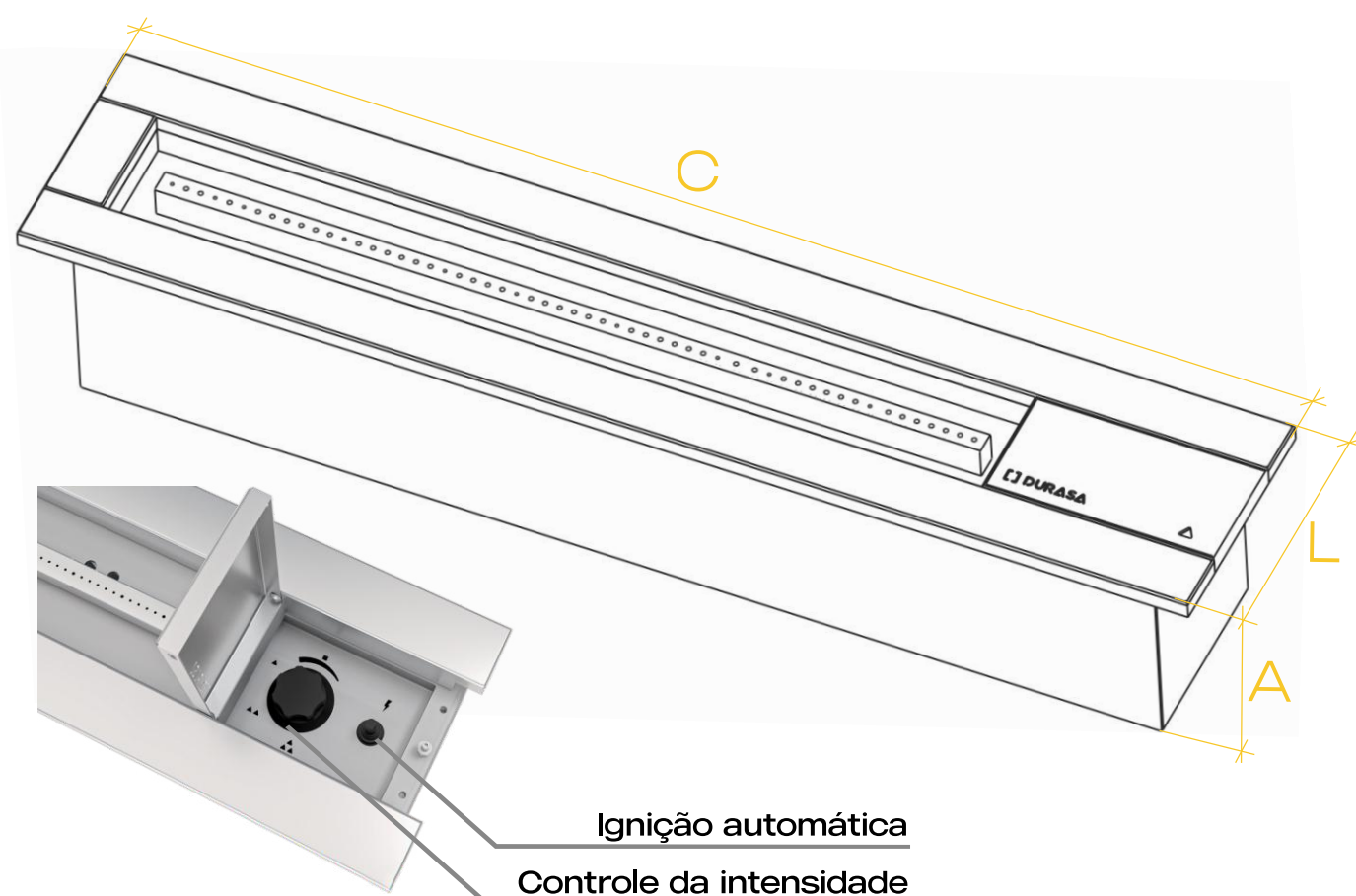
A Lareira Gás-Flame é perfeita para criar um ambiente quente e aconchegante sem se preocupar com a sujeira, fumaça e cinzas. Basta ligá-la e desfrutar o momento.

Com design moderno, ela é feita em **aço INOX 304 polido** com **abastecimento a gás** e proporciona um alto poder calorífico. Acompanha pedras vulcânicas para criar uma chama mais realista e uma sensação de calor mais natural.

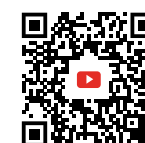
Dispondo de uma **grande variedade de tamanhos padrões**, ela conta com um **sistema inteligente de distribuição de chama uniforme independente do comprimento**.

Uma das principais vantagens é sua facilidade de operação. Equipada com **controles intuitivos e ignição automática**, **permite ajustar facilmente a intensidade da chama** e a temperatura desejada com um simples toque de botão.

Possui também um **sistema de segurança que interrompe totalmente o fornecimento do gás** caso a chama se apague.



ASSISTA AO VÍDEO
DESTE MODELO



Acesse o nosso perfil no link abaixo e baixe o modelo desejado.

3D Warehouse

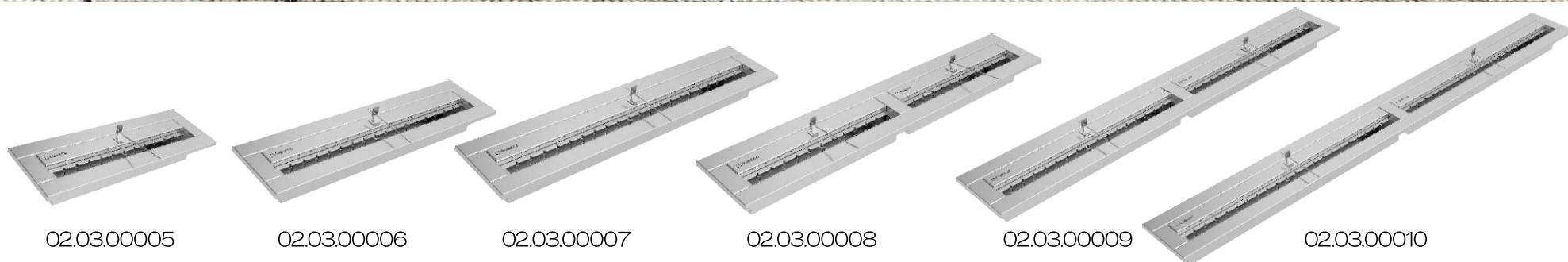
3dwarehouse.sketchup.com/by/durasadesign

Para identificação do produto, utilize o CÓD.

Ex.: 02.03.00011

CÓD	MODELO	C	L	A	ABASTECIMENTO	ACIONAMENTO	ACIONAMENTO DO EQUIPAMENTO
02.03.00011	LAREIRA GÁS-FLAME	80cm	20.1cm	18.5cm	GÁS GLP ou GN	IGNIÇÃO	 CONTROLE REMOTO PARA LAREIRA GÁS-FLAME SOB CONSULTA
02.03.00012	LAREIRA GÁS-FLAME	100cm	20.1cm	18.5cm	GÁS GLP ou GN	IGNIÇÃO	
02.03.00013	LAREIRA GÁS-FLAME	120cm	20.1cm	18.5cm	GÁS GLP ou GN	IGNIÇÃO	
02.03.00014	LAREIRA GÁS-FLAME	140cm	20.1cm	18.5cm	GÁS GLP ou GN	IGNIÇÃO	
02.03.00015	LAREIRA GÁS-FLAME	160cm	20.1cm	18.5cm	GÁS GLP ou GN	IGNIÇÃO	

MODELO
// ECO-FLAME



CÓD ESTÁ INCLUSO NA ENTREGA DESTE EQUIPAMENTO:

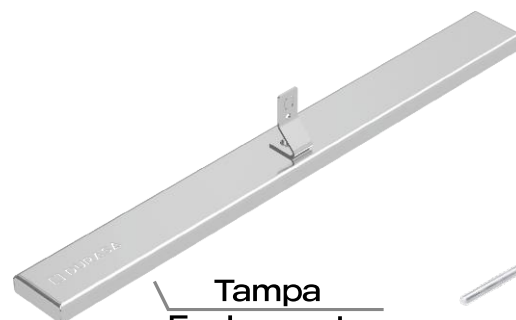
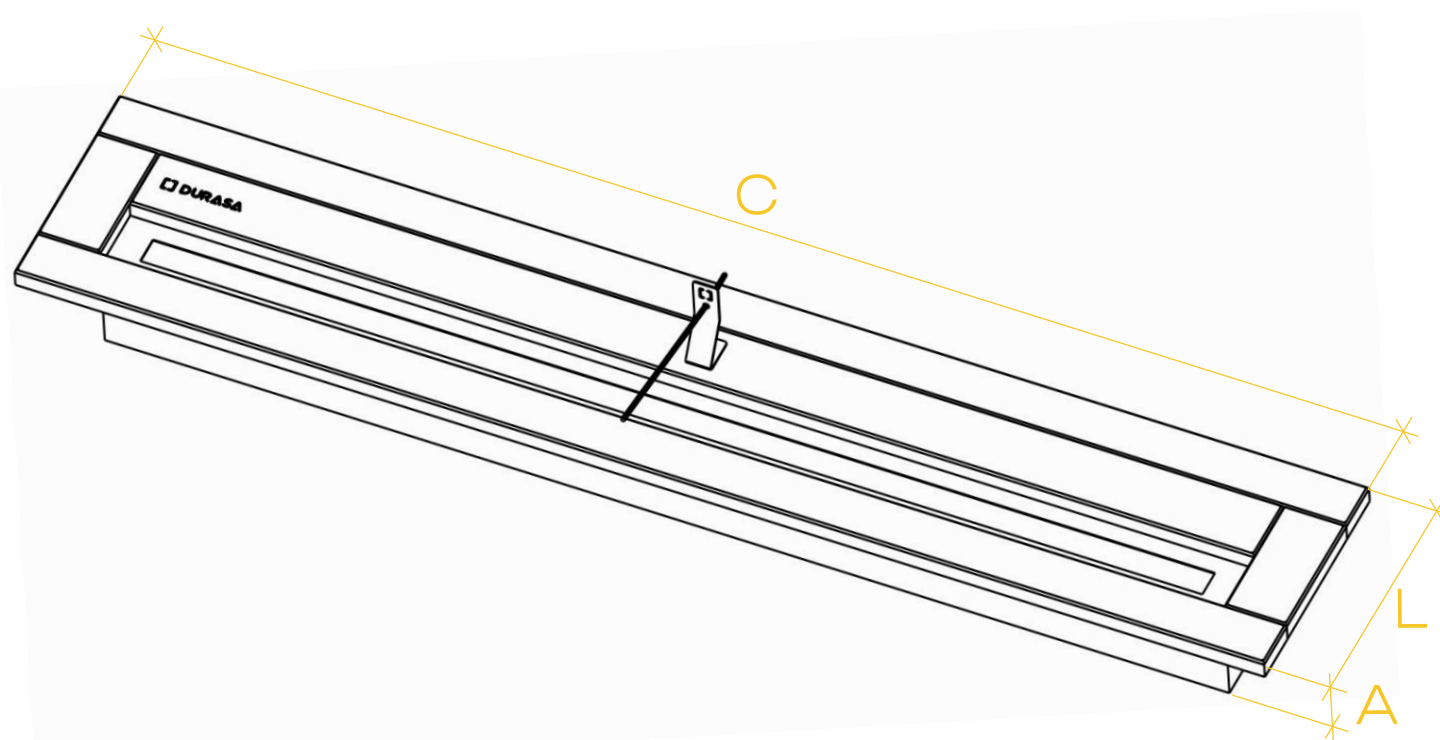
02.03.00005	01 TAMPAS FECHAMENTO + 01 HASTE MOVIMENTAÇÃO + MANTA ABSORVENTE
02.03.00006	01 TAMPAS FECHAMENTO + 01 HASTE MOVIMENTAÇÃO + MANTA ABSORVENTE
02.03.00007	01 TAMPAS FECHAMENTO + 01 HASTE MOVIMENTAÇÃO + MANTA ABSORVENTE
02.03.00008	02 TAMPAS FECHAMENTO + 02 HASTES MOVIMENTAÇÃO + MANTAS ABSORVENTES
02.03.00009	02 TAMPAS FECHAMENTO + 02 HASTES MOVIMENTAÇÃO + MANTAS ABSORVENTES
02.03.00010	02 TAMPAS FECHAMENTO + 02 HASTES MOVIMENTAÇÃO + MANTAS ABSORVENTES

A Lareira ECO-Flame é perfeita para aquecer ambientes internos ou externos proporcionando aconchego e elegância.

Com design exclusivo, ela é feita em **aço INOX 304 polido** e utiliza **álcool etílico** como combustível. Equipada com **manta absorvente** que prolonga a duração da chama e contribui com sua eficiência.

Os modelos ecológicos possuem tampas de fechamento e uma haste para retirar ou movimentar a mesma, evitando assim o contato direto com fogo, promovendo **maior segurança**.

Uma das **principais vantagens** dessa lareira é a **facilidade de instalação**, podendo utilizar **bases fixas ou móveis**, pois dispensa o uso de chaminé.



Tampa
Fechamento



Haste de
Movimentação

Acesse o nosso perfil no link abaixo e baixe o modelo desejado.

 3D Warehouse

3dwarehouse.sketchup.com/by/durasadesign

ASSISTA AOS VÍDEOS
DESTE MODELO



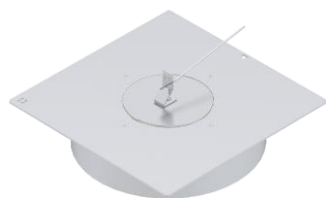
Para identificação do produto, utilize o CÓD. Ex.: 02.03.00005

CÓD	MODELO	C	L	A	CAIXA DE QUEIMA	ABASTECIMENTO	ARMAZENAMENTO
02.03.00005	LAREIRA ECO-FLAME	60cm	20.5cm	9.7cm	01 CAIXA	ÁLCOOL ETÍLICO	3,5 LITROS
02.03.00006	LAREIRA ECO-FLAME	80cm	20.5cm	9.7cm	01 CAIXA	ÁLCOOL ETÍLICO	4,5 LITROS
02.03.00007	LAREIRA ECO-FLAME	100cm	20.5cm	9.7cm	01 CAIXA	ÁLCOOL ETÍLICO	5,5 LITROS
02.03.00008	LAREIRA ECO-FLAME	120cm	20.5cm	9.7cm	02 CAIXAS	ÁLCOOL ETÍLICO	7 LITROS
02.03.00009	LAREIRA ECO-FLAME	160cm	20.5cm	9.7cm	02 CAIXAS	ÁLCOOL ETÍLICO	9 LITROS
02.03.00010	LAREIRA ECO-FLAME	200cm	20.5cm	9.7cm	02 CAIXAS	ÁLCOOL ETÍLICO	11 LITROS

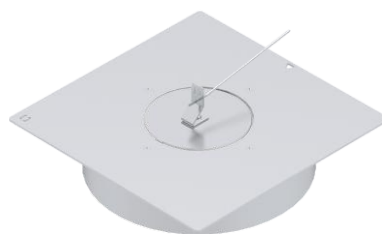
FAMÍLIA
LIVING

LINHA
LAREIRA

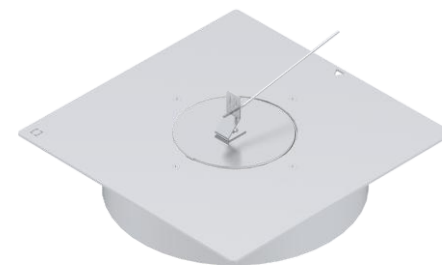
MODELO
// ECO-SQUARE



02.03.00002



02.03.00003



02.03.00036

CÓD ESTÁ INCLUSO NA ENTREGA DESTE EQUIPAMENTO:

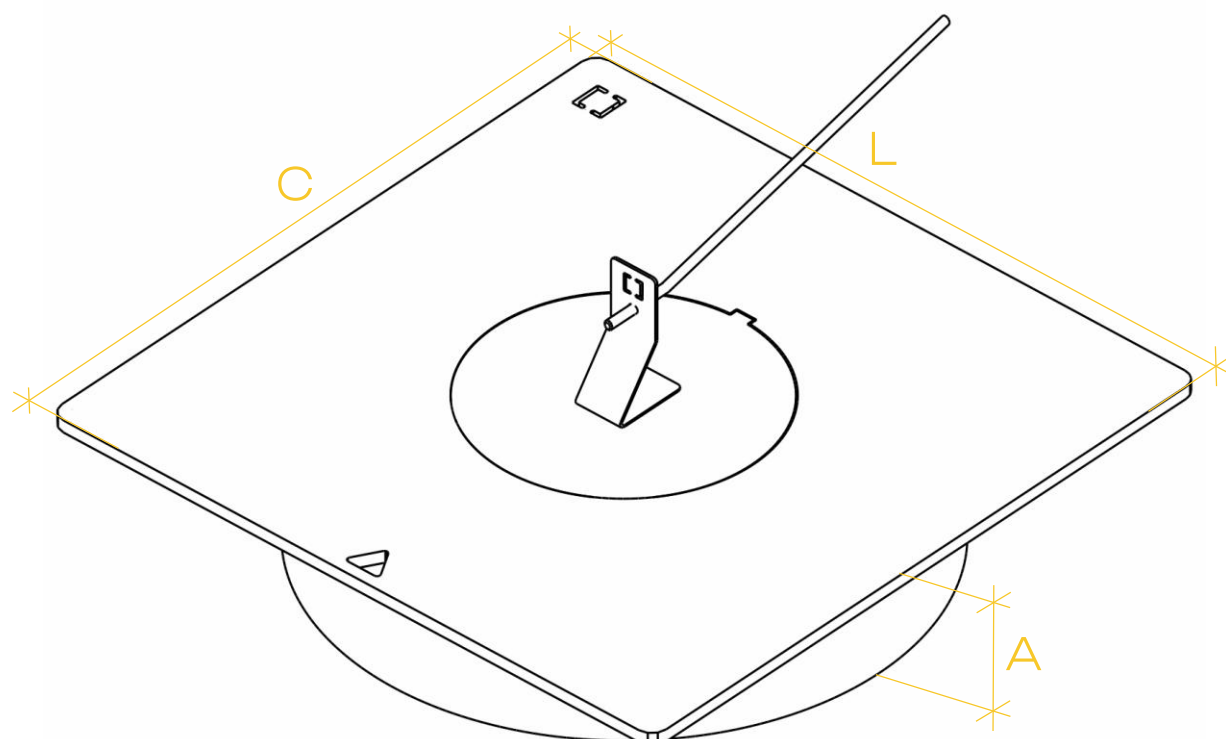
02.03.00002	01 TAMPA FECHAMENTO + 01 HASTE MOVIMENTAÇÃO + MANTA ABSORVENTE
02.03.00003	01 TAMPA FECHAMENTO + 01 HASTE MOVIMENTAÇÃO + MANTA ABSORVENTE
02.03.00036	01 TAMPA FECHAMENTO + 01 HASTE MOVIMENTAÇÃO + MANTA ABSORVENTE

A Lareira ECO-Square é perfeita para aquecer ambientes internos ou externos proporcionando aconchego e elegância.

Com design exclusivo, ela é feita em **aço INOX 304 polido** e utiliza **álcool etílico** como combustível. Equipada com **manta absorvente que prolonga a duração da chama e contribui com sua eficiência**.

Os modelos ecológicos possuem tampas de fechamento e uma haste para retirar ou movimentar a mesma, evitando assim o contato direto com fogo, promovendo **maior segurança**.

Uma das **principais vantagens** dessa lareira é a **facilidade de instalação**, podendo utilizar **bases fixas ou móveis**, pois dispensa o uso de chaminé.



Tampa
Fechamento



Haste de
Movimentação

ASSISTA AO VÍDEO
DESTE MODELO



Acesse o nosso perfil no link abaixo
e baixe o modelo desejado.

3D Warehouse

3dwarehouse.sketchup.com/by/durasadesign

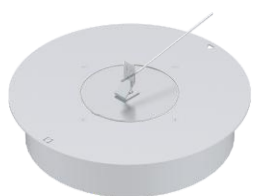
Para identificação do produto, utilize o CÓD. Ex.: 02.03.00002

CÓD	MODELO	C	L	A	ABASTECIMENTO	ARMAZENAMENTO
02.03.00002	LAREIRA ECO-SQUARE	22.5cm	22.5cm	5cm	ÁLCOOL ETÍLICO	1 LITRO
02.03.00003	LAREIRA ECO-SQUARE	32.5cm	32.5cm	5cm	ÁLCOOL ETÍLICO	3 LITROS
02.03.00036	LAREIRA ECO-SQUARE	42.5cm	42.5cm	5cm	ÁLCOOL ETÍLICO	7 LITROS

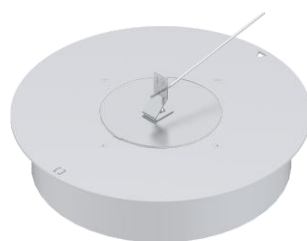
FAMÍLIA
LIVING

LINHA
LAREIRA

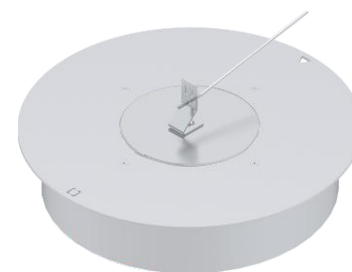
MODELO
// ECO-CIRCLE



02.03.00001



02.03.00004



02.03.00035

CÓD ESTÁ INCLUSO NA ENTREGA DESTE EQUIPAMENTO:

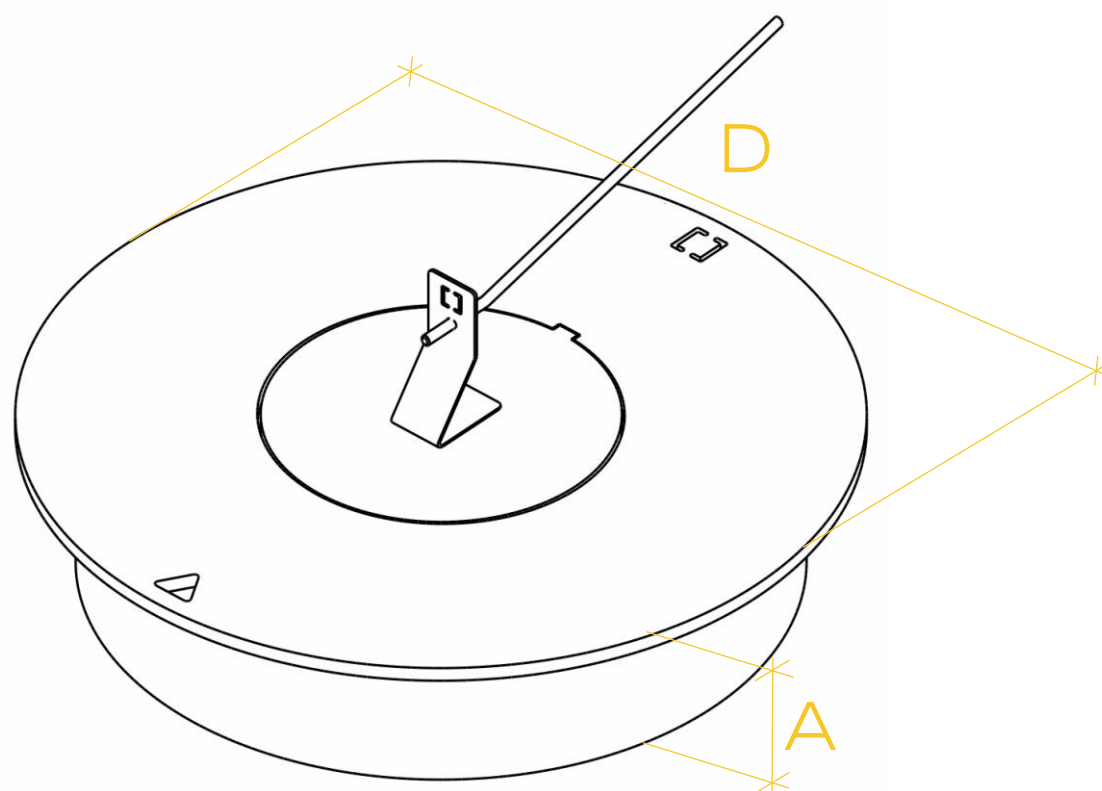
02.03.00001	01 TAMPA FECHAMENTO + 01 HASTE MOVIMENTAÇÃO + MANTA ABSORVENTE
02.03.00004	01 TAMPA FECHAMENTO + 01 HASTE MOVIMENTAÇÃO + MANTA ABSORVENTE
02.03.00035	01 TAMPA FECHAMENTO + 01 HASTE MOVIMENTAÇÃO + MANTA ABSORVENTE

A Lareira ECO-Circle é perfeita para aquecer ambientes internos ou externos proporcionando aconchego e elegância.

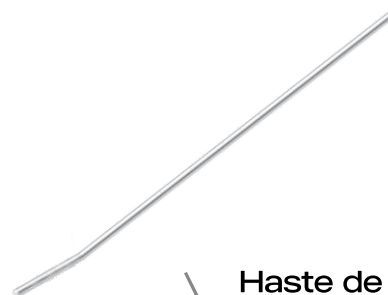
Com design exclusivo, ela é feita em **aço INOX 304 polido** e utiliza **álcool etílico** como combustível. Equipada com **manta absorvente que prolonga a duração da chama e contribui com sua eficiência**.

Os modelos ecológicos possuem tampas de fechamento e uma haste para retirar ou movimentar a mesma, evitando assim o contato direto com fogo e promovendo **maior segurança**.

Uma das **principais vantagens** dessa lareira é a **facilidade de instalação**, podendo utilizar **bases fixas ou móveis**, pois dispensa o uso de chaminé.



Tampa
Fechamento



Haste de
Movimentação

ASSISTA AO VÍDEO
DESTE MODELO



Acesse o nosso perfil no link abaixo
e baixe o modelo desejado.

 3D Warehouse

3dwarehouse.sketchup.com/by/durasadesign

Para identificação do produto, utilize o CÓD. Ex.: 02.03.00001

CÓD	MODELO	D	A	ABASTECIMENTO	ARMAZENAMENTO
02.03.00001	LAREIRA ECO-CIRCLE	22.5cm	5cm	ÁLCOOL ETÍLICO	1 LITRO
02.03.00004	LAREIRA ECO-CIRCLE	32.5cm	5cm	ÁLCOOL ETÍLICO	3 LITROS
02.03.00035	LAREIRA ECO-CIRCLE	42.5cm	5cm	ÁLCOOL ETÍLICO	7 LITROS



// FIRE PIT



MODELO
// FIRE PIT



CÓD ESTÁ INCLUSO NA ENTREGA DESTE EQUIPAMENTO:

02.03.00016	01 BASE METÁLICA + 01 DISCO 80cm
02.03.00017	01 BASE METÁLICA + 01 DISCO 100cm
02.03.00018	01 GRELHA HOT PLATE + HASTE CENTRAL + 01 BANDEJA SUPORTE

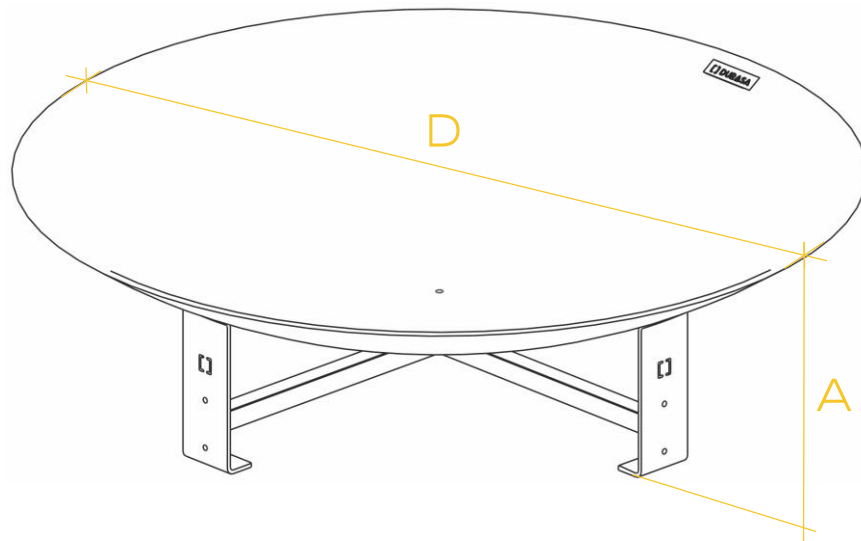
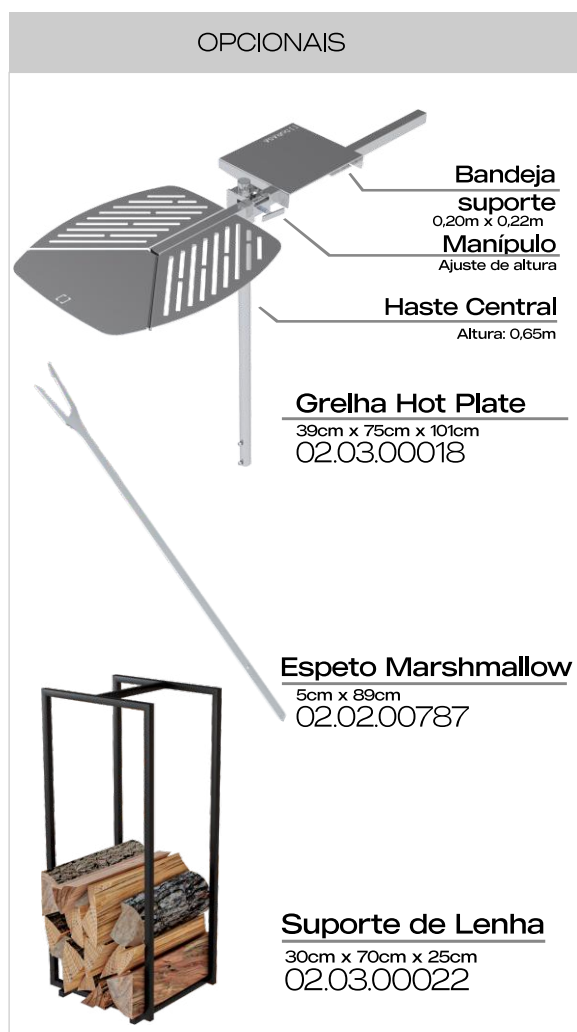
Além de embelezar e complementar o ambiente interno ou externo, a Fire Pit também é muito usual.

Disponíveis em 2 tamanhos, esta lareira se adapta perfeitamente a qualquer ambiente.

Com design elegante e robusto, o disco é feito de **aço carbono** com tratamento corten, que resistem ao fogo e a exposição do tempo. O disco conta um dreno central que facilita a limpeza e impede o acúmulo de água.

Sua **base metálica** especialmente projetada em **aço carbono com pintura na cor preta para alta temperatura**, eleva o disco proporcionando um design diferenciado e garante maior estabilidade.

Desenvolvida exclusivamente para este produto, a **Grelha Hot Plate, é feita em aço INOX 304** e de fácil montagem e remoção. Uma das principais vantagens deste opcional é a possibilidade de preparar deliciosos alimentos, reunindo os familiares e amigos para um encontro ao ar livre, tornando assim, única no mercado.



ASSISTA AOS VÍDEOS
DESTE MODELO



Acesse o nosso perfil no link abaixo e baixe o modelo desejado.

3D Warehouse

3dwarehouse.sketchup.com/by/durasadesign

Para identificação do produto, utilize o CÓD. Ex.: 02.03.00016 + 02.03.00018

CÓD	MODELO	ABASTECIMENTO	D	L	A	P
02.03.00016	FIRE PIT 80cm	A LENHA OU CARVÃO	80cm	-	26cm	-
02.03.00017	FIRE PIT 100 cm	A LENHA OU CARVÃO	100cm	80cm	31cm	100cm
02.03.00018	GRELHA HOT PLATE	A LENHA OU CARVÃO	-	39cm	75cm	101cm

FAMÍLIA
// OUT

A Família Out é destinada a produtos cuidadosamente projetados para ambientes externos, com durabilidade e estilo incomparáveis.



// PERGOLADO



FAMÍLIA
OUT

LINHA
ESTRUTURA

MODELO
// PERGOLADO



02.04.00004



02.04.00005



02.04.00006

CÓD ESTÁ INCLUSO NA ENTREGA DESTE EQUIPAMENTO:

02.04.00004	ESTRUTURA PERGOLADO + 04 BASES ELEVADAS + PERFIS DE ALUMÍNIO AMADEIRADO
02.04.00005	ESTRUTURA PERGOLADO + 04 BASES ELEVADAS + PERFIS DE ALUMÍNIO AMADEIRADO
02.04.00006	ESTRUTURA PERGOLADO + 06 BASES ELEVADAS + PERFIS DE ALUMÍNIO AMADEIRADO

Apresentamos o Pergolado Black, uma solução versátil e elegante.

Fabricado inteiramente em aço carbono e pintura eletrostática, este produto oferece durabilidade e resistência excepcionais, garantindo uma estrutura robusta com maior **resistência a longo prazo**.

Sua **característica desmontável** facilita o transporte e a instalação, adaptando-se facilmente a diferentes ambientes e necessidades. O destaque deste pergolado é seu **sistema exclusivo de interconexão parafusada, que proporciona montagem e desmontagem rápida e precisa**, sem a necessidade de soldagem ou ferramentas especializadas. Isso garante uma construção sólida e estável, com encaixes perfeitos em cada junção.

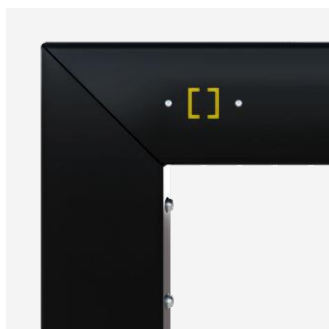
Sua **base é feita em aço INOX 304**, serve para elevar a estrutura e **impedindo contato direto com o solo**.

Além disso, sua versatilidade se estende à cobertura, podendo ser **personalizada** com perfis de alumínio amadeirado de acordo com as preferências do cliente. O Pergolado em aço combina funcionalidade e beleza, oferecendo uma estrutura confiável e esteticamente atraente para transformar qualquer espaço ao ar livre em um ambiente convidativo e confortável.



Base Elevada

Bases em aço INOX 304, impedindo a oxidação proveniente do solo.



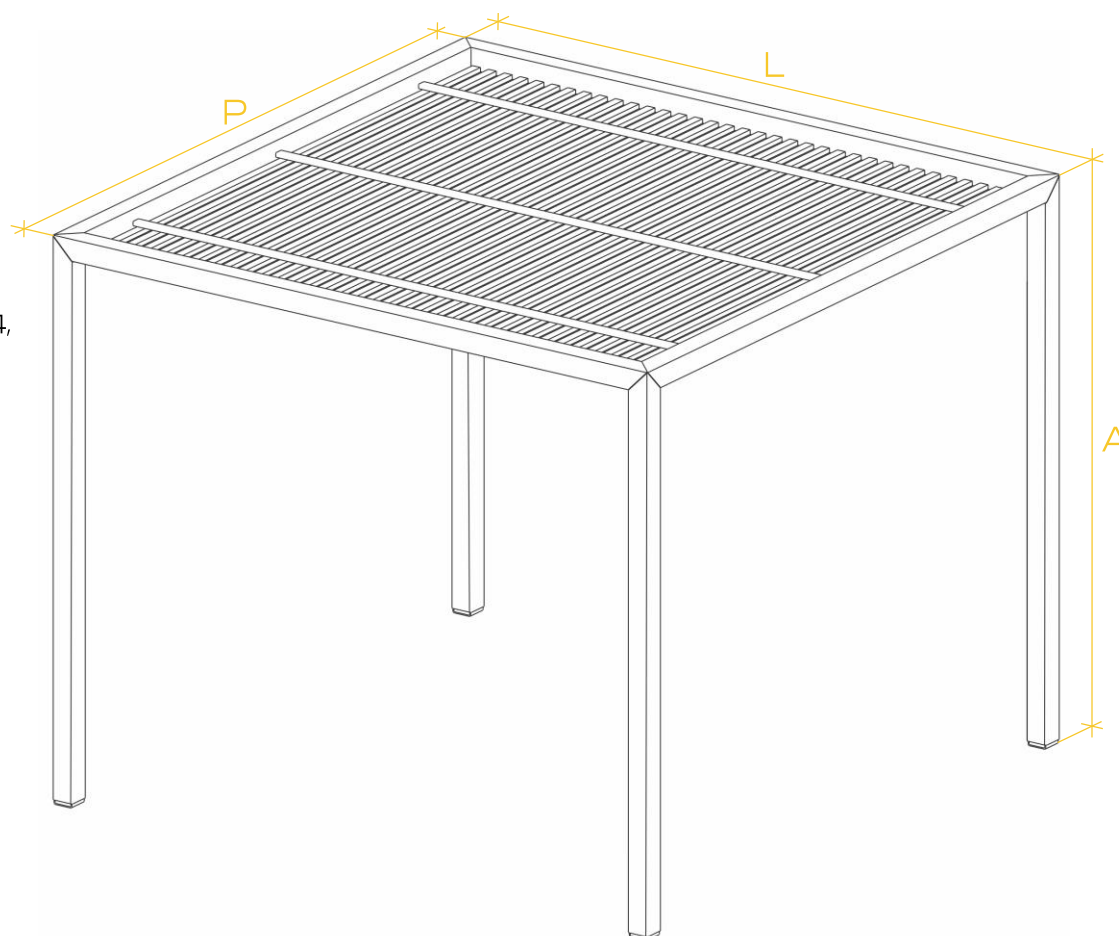
Sistema Inteligente

Montagem simples através de perfis e conexões parafusadas.

Acesse o nosso perfil no link abaixo e baixe o modelo desejado.

 **3D Warehouse**

3dwarehouse.sketchup.com/by/durasadesign



ASSISTA AOS VÍDEOS
DESTE MODELO



Para identificação do produto, utilize o CÓD. Ex.: 02.04.00004

CÓD	MODELO	L	A	P	PERFIL
02.04.00004	PERGOLADO BLACK	15m	2.8m	3m	10cm
02.04.00005	PERGOLADO BLACK	3m	2.8m	3m	10cm
02.04.00006	PERGOLADO BLACK	3m	2.8m	6m	10cm

// MÍDIAS SOCIAIS

Aponte a câmera e siga a DURASA nas redes sociais



Site

durasa.com.br



Instagram

[@durasadesign](https://www.instagram.com/durasadesign)



Instagram

[@durasahome](https://www.instagram.com/durasahome)



3D Warehouse

[@durasadesign](https://www.3dwarehouse.com/@durasadesign)



Tiktok

[@durasadesign](https://www.tiktok.com/@durasadesign)



Tiktok

[@durasahome](https://www.tiktok.com/@durasahome)



Youtube

[@durasadesign](https://www.youtube.com/@durasadesign)



LinkedIn

[DURASA](https://www.linkedin.com/company/durasadesign)



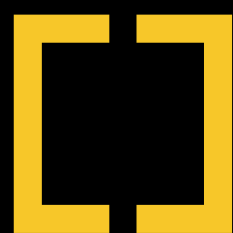
Pinterest

[DURASA](https://www.pinterest.com/durasadesign)



Facebook

[DURASA Design](https://www.facebook.com/durasadesign)





DURASA INDUSTRIAL LTDA
Rod SC 108, n 14519, Vila Nova, Braço do Norte - CEP: 88750-000 Brasil

www.durasa.com.br | [@durasadesign](https://www.instagram.com/durasadesign) | [@durasahome](https://www.instagram.com/durasahome)